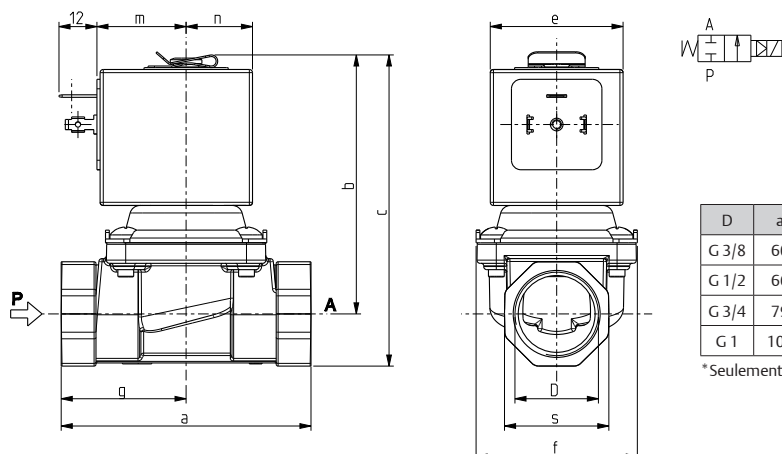


ASCO™ ELECTROVANNE

2/2 NF – A COMMANDE ASSISTÉE, MEMBRANE ATTELÉE - G3/8 ÷ 1

SÉRIES
L133



D	a	b	c	e	f	m	n	s	g
G 3/8	60	67,5	78,7	30	40,2	21,6	15*	22	25,5
G 1/2	66	67,5	78,7	30	40,2	21,6	15*	27	-
G 3/4	79	81	98	42	51	28	21	33	-
G 1	105	100	121	48,6	71	35	24,3	42	46

* Seulement pour ZA10B n=19,9

Caracteristiques Generales

Electrovanne a commande assistée, membrane attelée avec passage plein.

Particulièrement indiquée pour installations hydrauliques à circuit fermé et pour la vidange des réservoirs.

Apte pour fluides liquides et gazeux (vérifier la compatibilité du fluide avec les matériaux en contact).

Caracteristiques Techniques

Pression maximum admissible (PS)	16 bar
Temps d'ouverture	de ~ 100ms à ~ 150ms
Temps de fermeture	de ~ 100ms à ~ 400ms
Température du fluide	-10°C +90°C (NBR) 0°C +130°C (FPM) -10°C +140°C (EPDM)* WRAS
Viscosité maxi	5E (~ 37 cStokes ou mm ² /s)

* Température maximale de fonctionnement 85°C en conformité avec la certification WRAS

Matériaux en Contact avec le Fluide

Corps	Laiton
Garnitures d'étanchéité	NBR ou FPM ou EPDM
Composants internes	Acier inox et PPS (G3/8 – G1/2) Acier inox et laiton (G3/4 – G1)
Siège	Laiton
Tube de guidage	Acier inox
Bague de déphasage	Cuivre (sauf L133(*)17)

Bobine	ZA10A	ZA10B	Z130A	Z923A/E
Homologation	UL (classe F) – pour UL cl.H: ZA34*		-	
Service continu	ED 100%			
Matériel de surmoulage	PPS (Polyphén- ilènesulfure) renforcé par fibres de verre	PET (polyéthylène téréphtalate) renforcé par fibres de verre		PPS (Polyphén- ilènesulfure) renforcé par fibres de verre
Classe d'isolation bobine	F (155°C) sur demande cl. H (180°C)		F (140°C) sur demande cl. H (165°C)	H (165°C)
Température ambiante	-10°C +50°C		-10°C +60°C	-10°C +80°C
Raccordements électrique	DIN 46340 - Connecteurs 3 pôles (EN175301-803)			
Indice de protection	IP 67 (EN 60529) avec connecteurs		IP 65 (EN 60529) avec connecteurs	
Tensions	c.c.	12-24V (+10% -5%)		
	c.a.	24V/50Hz - 110V/50Hz (120V/60Hz) - 230V/50Hz (+10% -15%) (Autres voltages et fréquences sur demande et en fonction des quantités)		

*seulement pour ZA10A

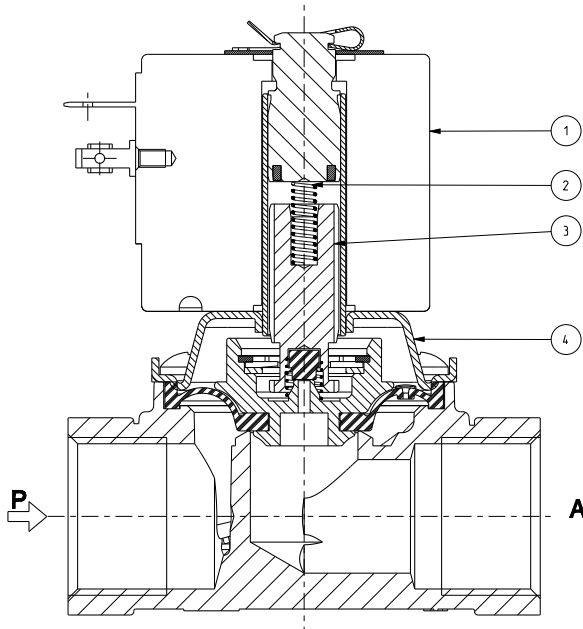
Raccords ISO 228	Ø Int. (mm)	Δp min	Pression différentielle (bar)				Kv (m ³ /h)	Séries e type		Absorption			Garnitures	Notes	Poids (kg)
			Δp maxi					Vanne	Bobine	c.a. (VA)		c.c. (W)			
			Gaz		Liquides					Appel	Service				
G3/8	12.5	0	10	3	10	3	2	L133(*)16	ZA10A	23	14	9	(*) = B (NBR) (*) = V (FPM) (*) = D (EPDM)	1	0,340
			-	8	-	8		L133(*)17	ZA10B	-	-	10			
G1/2			10	3	10	3	2.2	L133(*)16	ZA10A	23	14	9		1-2	0,410
			-	8	-	8		L133(*)17	ZA10B	-	-	10		2	0,420
G3/4	17	10	3	10	3	4,5	L133(*)07	Z130A	44	24	13	(*) = B (NBR) (*) = V (FPM)	2	0,790	
		10	-	10	-		L133(*)06	Z923E	65	33	-				-
G1	24	-	3	-	3	9	L133(*)06	Z923A	-	-	17	-	-	1,810	

Notes

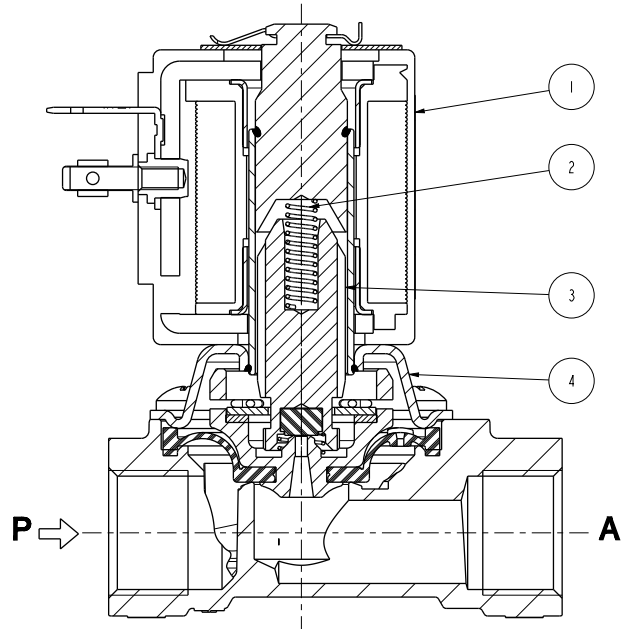
- Garnitures: NBR = Elastomère nitrile-butylque FPM = Elastomère fluorocarbonique EPDM = Elastomère éthylénique-propylénique
- Le débit nominal est garanti avec Δp min ≥ 0,3 bar. Pour Δp min inférieures, demandez renseignements
- Bobine avec homologation UL (E153691)
- 1 - Homologation IMQ CSV, voir la fiche technique ZA10 pour plus de détails
- 3 - Electrovanne certifiée WRAS (certifié n. 20009050)

Pieces de Rechange

L133B06 - V06 - B07 - V07 - B16 - V16 - D16



L133B17 - V17 - D17



Description du Kit	Port Size	Modèle	Ref. du kit	Composé par	
Kit groupe membrane noyau	G 3/8 - 1/2	L133B16	G3145301	Ressort renvoi noyau pos. 2 Groupe membrane noyau pos. 3	
		L133V16	G3145302		
		L133D16	G3145303		
		L133B17	G3145201		
		L133V17	G3145202		
		L133D17	G3145203		
	G 3/4	L133V07	G2990202		
		L133B07	G2990201		
	G 1	L133V06	G2991902		
L133B06		G2991901			
Kit ressort renvoi noyau	G 3/8 - 1/2	L133B/V/D16/17	G434623	N° 10 ressorts renvoi noyau pos. 2	
	G 3/4	L133B-V07	G2918601		
	G 1	L133B-V06	G2955801		
Kit groupe de guidage	G 3/8 - 1/2	L133B/V/D16	G31496	Groupe de guidage pos. 4 Clip bobine	
		L133B/V/D17	G31497		
Groupe de guidage	G 3/4	L133B-V07	3077701R	Groupe de guidage pos. 4	
	G 1	L133B-V06	2408202R		
Bobine	G 3/8 - 1/2	L133B/V/D16	ZA10A	Bobine pos. 1	
		L133B/V/D17	ZA10B		
	G 3/4	L133B-V07	Z130A		
		G 1	L133B-V06 (c.a.)		Z923E
			L133B-V06 (c.c.)		Z923A

Installation

- Possibilité de montage de électrovanne dans toutes les positions, de préférence avec la bobine verticale vers le haut.

LA VALIDITE DES DONNEES INDIQUEES SE REFERE A LA DATE D'EMISSION. EVENTUELLES MISES A JOUR DISPONIBLES SUR DEMANDE.