

# Датчики контроля загазованности и пламени в воздухе рабочей зоны





# Датчики контроля загазованности и пламени в воздухе рабочей зоны

## Содержание

Одноканальный измерительный преобразователь Millennium II BASIC (M2B) . . . . .	4
Одноканальный измерительный преобразователь Millennium II (M21) . . . . .	6
Двухканальный измерительный преобразователь Millennium II (M22) . . . . .	9
Каталитический сенсор горючих газов SC310 для измерительного преобразователя Millennium II . . . . .	12
Инфракрасный сенсор концентрации горючих газов SC311 для измерительного преобразователя Millennium II . . . . .	14
Электрохимические сенсоры токсичных газов ST3 XChem для измерительного преобразователя Millennium II . . . . .	16
Беспроводной детектор загазованности Rosemount™ 928 . . . . .	19
Газоанализаторы трассовые Rosemount Spectrex SafEye Quasar 900 . . . . .	22
Детекторы пламени серии Rosemount™ 975 . . . . .	27
Ультразвуковой детектор утечек газа GDU-INCUS . . . . .	31
Аспирационные системы для контроля загазованности воздуха . . . . .	35

## Одноканальный измерительный преобразователь Millennium II BASIC (M2B)

Одноканальный универсальный измерительный преобразователь M2B разработан для применения в наиболее жестких условиях промышленных объектов, в ситуациях, требующих наличия полнофункционального локального интерфейса измерительного преобразователя без символьного индикатора. Преобразователь Millennium II BASIC оснащается яркими светодиодными индикаторами электропитания, аварийного сигнала и неисправности и (по дополнительному заказу) локальным интерфейсом HART®.

- Конструкция преобразователей допускает легкую замену сенсоров; поддерживается работа с электрохимическими, инфракрасными и каталитическими сенсорами. Измерительный преобразователь Millennium II BASIC автоматически распознает любые подключенные сенсоры и обеспечивает бесперебойный обмен сигналами между сенсорами в цифровом формате с малым временем отклика при расстоянии до сенсоров более 2000 футов (600 м).
- Непосредственное бесконтактное управление в зонах класса 1 раздела 1 обеспечивается за счет внешнего магнита (входит в комплект поставки) и ярких светодиодных индикаторов.
- Полная диагностика сенсоров.
- Проверенные на практике новые возможности сенсоров, такие как устойчивость к токсичным воздействиям каталитического сенсора на основе технологии SensorGuard, позволяющая значительно улучшить срок службы; технология инфракрасных сенсоров с использованием двухлучевой схемы без зеркал, которые могут загрязняться (запотевать) или смещаться; а также полный спектр электрохимических сенсоров токсичных газов.



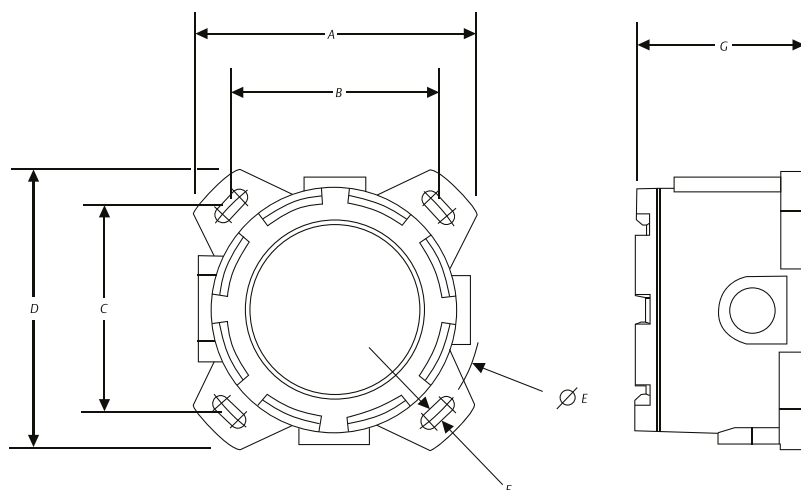
**Таблица 1. Информация для оформления заказа универсального измерительного преобразователя M2B**

Информация для заказа	
M2B-A	Одноканальный - аналоговый
M2B-R	Одноканальный - реле
M2B-D	Одноканальный – RS485 Modbus
M2B-AH	Одноканальный – аналоговый HART
	Возможные исполнения корпуса: алюминий (-A), нержавеющая сталь (-S)
	Сертифицирован для продажи в России (-EM)
Пример матрицы заказа	
M2B-AH-S-EM	Измерительный преобразователь-токовый выход-материал корпуса-РФ сертификат
Принадлежности	
CCS-1	Насадка для выполнения калибровки
UN-MK-	Монтажный кронштейн с оснасткой
SSK-2	Светозащитная бленда/защита от брызг
UDM-	Универсальный пробоотборник
IPF-001	Насадка пылевлагозащитная
TAG-SS	Идентификационная табличка

## Технические характеристики

Электрические характеристики	
Энергопотребление	1,1 Вт при 24 или 12 В пост. тока (в среднем – зависит от типа датчика)
Диапазон напряжений	10,5 - 32,0 В пост. тока (HART: 18 - 32 В пост. тока)
Устойчивость к радиочастотным помехам	От 150 до 170 МГц и от 450 до 470 МГц, 5 Вт FM, радиодиапазон, на расстоянии 1 м
Устойчивость к электромагнитным помехам	IEC 61000-1 -4 и IEC 61000-4-3, уровень опасности 2
Условия окружающей среды	
Температура	Сертифицированный рабочий диапазон от -60°C до +85°C
Относительная влажность	0-99% без конденсации
Корпус	
Материал	Алюминий или нержавеющая сталь SS-316
Отверстия для кабелепроводов	3/4» NPT (3X)
Степень защиты от пыли и влаги	IP67/Nema4X
Выходы	Варианты исполнения: аналоговый сигнал 4-20 мА, Четыре реле 5 А, форма С, дистанционный терминал Modbus® 485 и устройство HART®
Сертификаты	CSA   ANSI   ATEX   INMETRO   ГОСТ-Р Класс 1, Раздел 1 - группы BCD; класс 1, зона 1, IP67, NEMA тип 4X 0575 II 2 G, Ex/ AEx/EEEx/BR-Ex/1Ex d IIB+H2, T5 Сертификат ассоциации взаимного страхования промышленных объектов Factory Mutual (FM) 6310, 6320   CSA 22.2 No 152 ANSI/ISA 92.0.01, 92.03.01   EN 61779-1 и -4
Сенсоры	Горючие газы: ИК, каталитические Токсичные газы: Электрохимические
Гарантия	3 года
Монтаж	Монтаж на поверхности / на трубе / в канале
Вес	Алюминий: 0,8 кг (2,0 фунта), Нержавеющая сталь (316SS): 1,6 кг (3,5 фунта)

## Габаритные чертежи



## Размеры корпуса Millenium II Basic в дюймах (д) и миллиметрах (мм)

Корпус передатчика Millenium II Basic	A		B		C		D		E		F		G	
	д	мм	д	мм	д	мм	д	мм	д	мм	д	мм	д	мм
Передатчик (AL)	4,8	122	3,6	91	3,6	91	4,8	122	5,1	130	0,3	7,6	3,0	76
Передатчик (нерж. сталь)	4,7	119	3,6	91	3,6	91	4,7	119	5,1	130	0,3	7,6	3,2	81

## Одноканальный измерительный преобразователь Millennium II (M21)

Универсальный одноканальный измерительный преобразователь M21 разработан с применением инновационных технологий, отличается исключительной надежностью в ходе эксплуатации даже в наиболее жестких условиях окружающей среды. Преобразователи серии Millennium II устанавливают новые стандарты для стационарных решений в области мониторинга присутствия газа.

- Конструкция преобразователей допускает легкую замену сенсоров; поддерживается работа с электрохимическими, инфракрасными и каталитическими сенсорами. Измерительный преобразователь Millennium II M21 автоматически распознает любые подключенные сенсоры и обеспечивает бесперебойный обмен сигналами между сенсорами в цифровом формате с малым временем отклика при расстоянии до сенсоров более 2000 футов (600 м).
- Непосредственное бесконтактное управление в зонах класса 1 раздела 1 обеспечивается за счет внешнего магнита (входит в комплект поставки) и ярких светодиодных индикаторов и яркий графический OLED-индикатор. Данный OLED-индикатор не имеет аналогов на рынке и обеспечивает возможность чтения информации как в темноте, так и при ярком солнечном свете, при любой температуре - от крайне высокой до -60°C.
- Полная диагностика сенсоров.
- Проверенные на практике новые возможности сенсоров, такие как устойчивость к токсичным воздействиям каталитического сенсора на основе технологии SensorGuard, позволяющая значительно улучшить срок службы; технология инфракрасных сенсоров с использованием двухлучевой схемы без зеркал, которые могут загрязняться (запотевать) или смещаться; а также полный спектр электрохимических сенсоров токсичных газов.
- Поддерживается сохранение до 980 последовательных событий. Интервалам калибровки, аварийным сигналам низкой и высокой концентрации газа и сигналам о неисправности присваиваются метки даты и времени, после чего они сохраняются в энергонезависимой памяти.



### Таблица 2. Информация для оформления заказа универсального измерительного преобразователя M21

Информация для заказа	
M21-A	Одноканальный - аналоговый
M21-AR	Одноканальный - реле
M21-AD	Одноканальный – RS485 Modbus
M21-AH	Одноканальный – аналоговый HART
M21-AHR	Одноканальный – аналоговый, HART и реле
M21-ARD	Одноканальный – аналоговый, RS485 Modbus и реле
Возможные исполнения корпуса: алюминий (-A), нержавеющая сталь (-S)	
Сертифицирован для продажи в России (-EM)	
Пример матрицы заказа	
M21-AH-S-EM	Измерительный преобразователь-выход-материал корпуса-РФ сертификат

## Датчики контроля загазованности и пламени в воздухе рабочей зоны

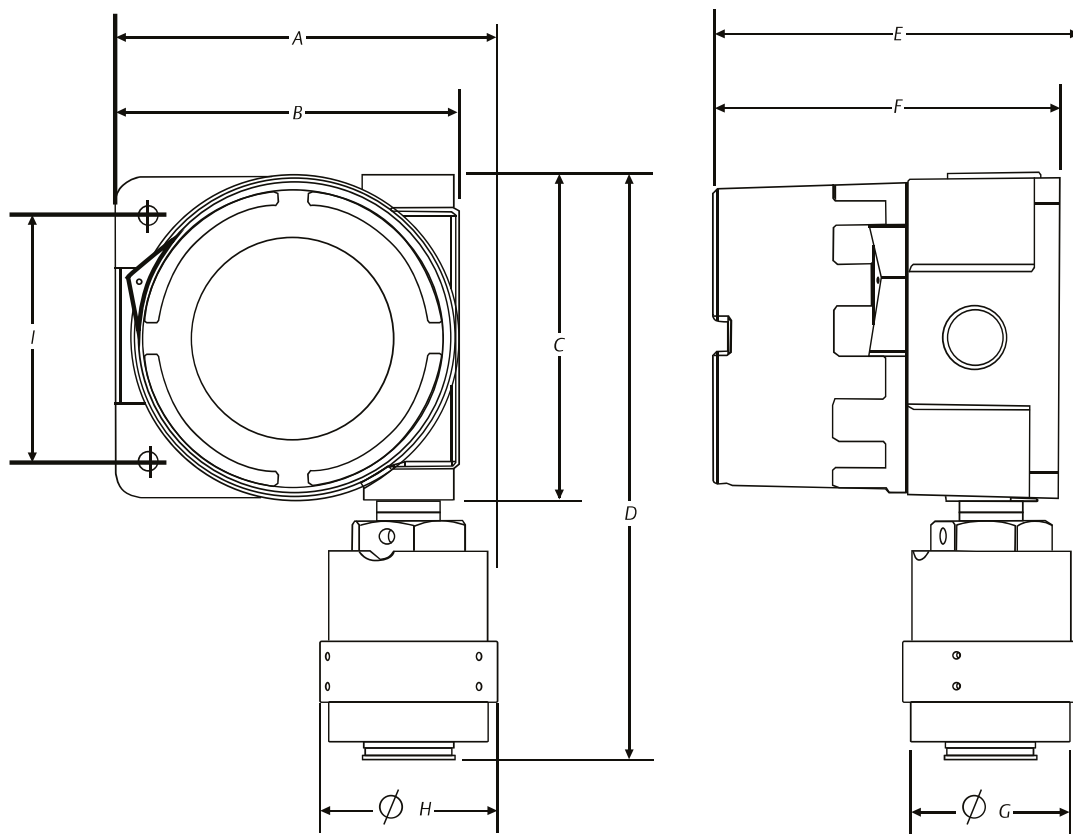
Принадлежности	
CCS-1	Насадка для выполнения калибровки
UN-MK-	Монтажный кронштейн с оснасткой
SSK-2	Светозащитная бленда/защита от брызг
UDM-	Универсальный пробоотборник
IPF-001	Насадка пылевлагозащитная
TAG-SS	Идентификационная табличка

### Технические характеристики

Электрические характеристики	
Энергопотребление	2,4 Вт при 24 или 12 В пост. тока (значение напряжения зависит от типа и количества сенсоров)
Диапазон напряжений	10,5 - 32,0 В пост. тока (HART: 18 - 32 В пост. тока)
Устойчивость к радиочастотным помехам	От 150 до 170 МГц и от 450 до 470 МГц, 5 Вт FM, радиодиапазон, на расстоянии 1 м
Устойчивость к электромагнитным помехам	IEC 61000-1 -4 и IEC 61000-4-3, уровень опасности 2
Условия окружающей среды	
Температура	Сертифицированный рабочий диапазон от -60°C до +85°C
Относительная влажность	0-99% без конденсации
Корпус	
Материал	Алюминий или нержавеющая сталь SS-316
Отверстия для кабелепроводов	3/4» NPT (3X)
Степень защиты от пыли и влаги	IP67/Nema4X
Выходы	Варианты исполнения: аналоговый сигнал 4-20 мА, Четыре реле 5 А, форма С, дистанционный терминал Modbus® 485 и устройство HART®
Сертификаты	CSA   ANSI   ATEX   INMETRO   ГОСТ-Р Класс 1, Раздел 1 - группы BCD; класс 1, зона 1, IP67, NEMA тип 4X 0575 II 2 G, Ex/ AEx/EEEx/BR-Ex/1Ex d IIB+H2, T5 Сертификат ассоциации взаимного страхования промышленных объектов Factory Mutual (FM) 6310, 6320   CSA 22.2 No 152 ANSI/ISA 92.0.01, 92.03.01   EN 61779-1 и -4
Сенсоры	Горючие газы: ИК, каталитические Токсичные газы: Электрохимические
Гарантия	3 года
Монтаж	Монтаж на поверхности / на трубе / в канале
Вес	Алюминий: 1,8 кг (4 фунта), Нержавеющая сталь (316SS): 3,6 кг (8 фунта)



Габаритные чертежи



Размеры корпуса Millenium II M21 в дюймах (д) и миллиметрах (мм)

Корпус передатчика Millenium II M21	A		B		C		D		E		F	
	д	мм	д	мм	д	мм	д	мм	д	мм	д	мм
Корпус из алюминия	6,3	160	5,6	142	5,4	137	9,7	246	6,0	152	5,7	145
Корпус из нержавеющей стали	5,9	150	5,1	130	4,6	117	8,9	226	6,0	152	5,8	147

Корпус передатчика Millenium II M21	G		H		I	
	д	мм	д	мм	д	мм
Корпус из алюминия	2,6	66	2,9	74	4,1	103
Корпус из нержавеющей стали	2,6	66	2,9	74	3,9	100



## Двухканальный измерительный преобразователь Millennium II (M22)

Универсальный двухканальный измерительный преобразователь M22 разработан с применением инновационных технологий с учетом требований инженерного и эксплуатирующего персонала и отличается исключительной надежностью в ходе эксплуатации даже в наиболее жестких условиях окружающей среды. Применение двухканальных преобразователей позволяет увеличить рабочую зону каждого преобразователя и использовать сенсоры различных типов в любом сочетании - для начала работы достаточно просто подключить сенсор! Ни одна другая платформа не обладает такой степенью универсальности и сравнимым уровнем рабочих характеристик.



- Конструкция преобразователей допускает легкую замену сенсоров; поддерживается работа с электрохимическими, инфракрасными и каталитическими сенсорами. Измерительный преобразователь Millennium II M22 автоматически распознает любые подключенные сенсоры и обеспечивает бесперебойный обмен сигналами между сенсорами в цифровом формате с малым временем отклика при расстоянии до сенсоров более 2000 футов (600 м).
- Непосредственное бесконтактное управление в зонах класса 1 раздела 1 обеспечивается за счет внешнего магнита (входит в комплект поставки) и ярких светодиодных индикаторов и яркий графический OLED-индикатор. Данный OLED-индикатор не имеет аналогов на рынке и обеспечивает возможность чтения информации как в темноте, так и при ярком солнечном свете, при любой температуре - от крайне высокой до  $-60^{\circ}\text{C}$
- Отсутствие необходимости приобретать дополнительные газоанализаторы для обнаружения конкретных газов. Преобразователь рассчитан на работу с 1 или 2 сенсорами различных типов и в любом сочетании, с контроллерами и сенсорами SMART.
- Проверенные на практике новые возможности сенсоров, такие как устойчивость к токсичным воздействиям каталитического сенсора на основе технологии SensorGuard, позволяющая значительно улучшить срок службы; технология инфракрасных сенсоров с использованием двухлучевой схемы без зеркал, которые могут загрязняться (запотевать) или смещаться; а также полный спектр электрохимических сенсоров токсичных газов.
- Поддерживается сохранение до 980 последовательных событий. Интервалам калибровки, аварийным сигналам низкой и высокой концентрации газа и сигналам о неисправности присваиваются метки даты и времени, после чего они сохраняются в энергонезависимой памяти.

**Таблица 3. Информация для оформления заказа универсального измерительного преобразователя M22**

Информация для заказа	
M22-A	Двухканальный - аналоговый
M22-AR	Двухканальный - реле
M22-AD	Двухканальный – RS485 Modbus
M22-ARD	Двухканальный – аналоговый, RS485 Modbusи реле
	Возможные исполнения корпуса: алюминий (-A), нержавеющая сталь (-S)
	Сертифицирован для продажи в России (-EM)

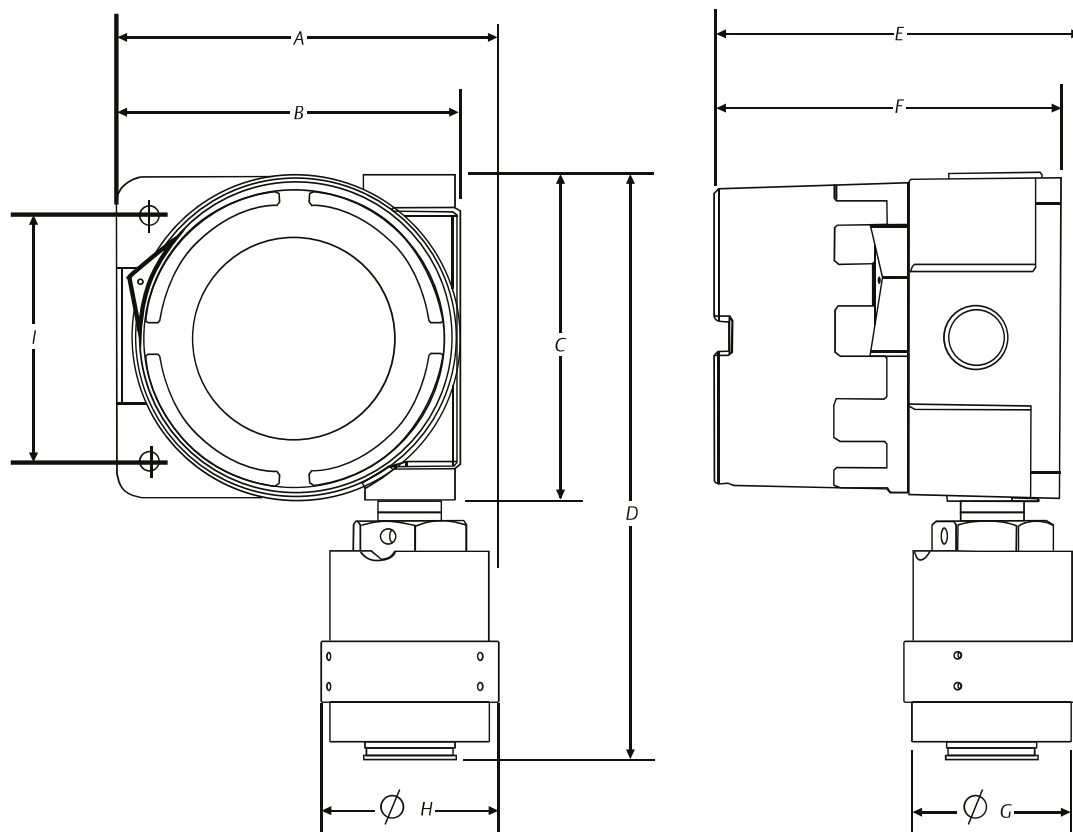
## Датчики контроля загазованности и пламени в воздухе рабочей зоны

Пример матрицы заказа	
M22-AH-S-EM	Измерительный преобразователь-выход-материал корпуса-РФ сертификат
Принадлежности	
CCS-1	Насадка для выполнения калибровки
UN-MK-	Монтажный кронштейн с оснасткой
SSK-2	Светозащитная бленда/защита от брызг
UDM-	Универсальный пробоотборник
IPF-001	Насадка пылевлагозащитная
TAG-SS	Идентификационная табличка

## Технические характеристики

Электрические характеристики	
Энергопотребление	2,4 Вт при 24 или 12 В пост. тока (значение напряжения зависит от типа и количества сенсоров)
Диапазон напряжений	10,5 - 32,0 В пост. тока (HART: 18 - 32 В пост. тока)
Устойчивость к радиочастотным помехам	От 150 до 170 МГц и от 450 до 470 МГц, 5 Вт FM, радиодиапазон, на расстоянии 1 м
Устойчивость к электромагнитным помехам	IEC 61000-1 -4 и IEC 61000-4-3, уровень опасности 2
Условия окружающей среды	
Температура	Сертифицированный рабочий диапазон от -60°C до +85°C
Относительная влажность	0-99% без конденсации
Корпус	
Материал	Алюминий или нержавеющая сталь SS-316
Отверстия для кабелепроводов	3/4» NPT (3X)
Степень защиты от пыли и влаги	IP67/Nema4X
Выходы	Варианты исполнения: аналоговый сигнал 4-20 мА, Четыре реле 5 А, форма С, дистанционный терминал Modbus® 485 и устройство HART®
Сертификаты	CSA   ANSI   ATEX   INMETRO   ГОСТ-Р Класс 1, Раздел 1 - группы BCD; класс 1, зона 1, IP67, NEMA тип 4X 0575 II 2 G, Ex/ AEx/EEEx/BR-Ex/1Ex d IIB+H2, T5 Сертификат ассоциации взаимного страхования промышленных объектов Factory Mutual (FM) 6310, 6320   CSA 22.2 No 152 ANSI/ISA 92.0.01, 92.03.01   EN 61779-1 и -4
Сенсоры	Горючие газы: ИК, каталитические Токсичные газы: Электрохимические
Гарантия	3 года
Монтаж	Монтаж на поверхности / на трубе / в канале
Вес	Алюминий: 1,8 кг (4 фунта), Нержавеющая сталь (316SS): 3,6 кг (8 фунта)

## Габаритные чертежи



### Размеры корпуса Millenium II M22 в дюймах (д) и миллиметрах (мм)

Корпус передатчика Millenium II M22	A		B		C		D		E		F	
	д	мм	д	мм	д	мм	д	мм	д	мм	д	мм
Корпус из алюминия	6,3	160	5,6	142	5,4	137	9,7	246	6,0	152	5,7	145
Корпус из нержавеющей стали	5,9	150	5,1	130	4,6	117	8,9	226	6,0	152	5,8	147

Корпус передатчика Millenium II M22	G		H		I	
	д	мм	д	мм	д	мм
Корпус из алюминия	2,6	66	2,9	74	4,1	103
Корпус из нержавеющей стали	2,6	66	2,9	74	3,9	100

## Каталитический сенсор горючих газов SC310 для измерительного преобразователя Millennium II

Сенсор SC310 представляет собой универсальное, долговечное, надежное и проверенное на опыте эксплуатации решение, рассчитанное на эксплуатацию в наиболее жестких промышленных условиях. Сенсор предназначен для мониторинга концентрации всех горючих газов, обеспечивает быстрое и надежное обнаружение нижнего предела взрывоопасной концентрации и отличается простотой обслуживания в полевых условиях при применении универсальных измерительных преобразователей M2B, M21 или M22. Технология SensorGuard обеспечивает защиту сенсора от каталитического отравления. На сенсоры SC310 предоставляется полная 5-летняя гарантия.



- Сенсоры на основе технологии SMART (технология самодиагностики, анализа и оповещения) проходят калибровку на предприятии-изготовителе и легко подключаются к измерительному преобразователю, который моментально распознает установленный сенсор и автоматически загружает соответствующий конфигурационный профиль. Непосредственное бесконтактное управление в зонах класса 1 раздела 1 обеспечивается за счет внешнего магнита (входит в комплект поставки) и ярких светодиодных индикаторов.
- Сенсор и преобразователь осуществляют непрерывный обмен данными в цифровом формате, что позволяет обеспечить высокую точность, стабильность и защиту измерений, а также малое время отклика даже в случае монтажа сенсора на большом расстоянии от преобразователя.
- В конструкции сенсора применяется защита от перенасыщения SensorGuard (>100% нижнего предела взрывоопасной концентрации) обеспечивается автоматически современным микропроцессором, что позволяет предотвратить преждевременный выход из строя сенсора в случае присутствия газа в высокой концентрации и существенно увеличить срок службы сенсора.
- Высокий уровень эффективности и надежности сенсора обеспечивается благодаря непрерывному автоматическому контролю нескольких рабочих параметров и компенсации условий окружающей среды - температуры, давления и влажности.

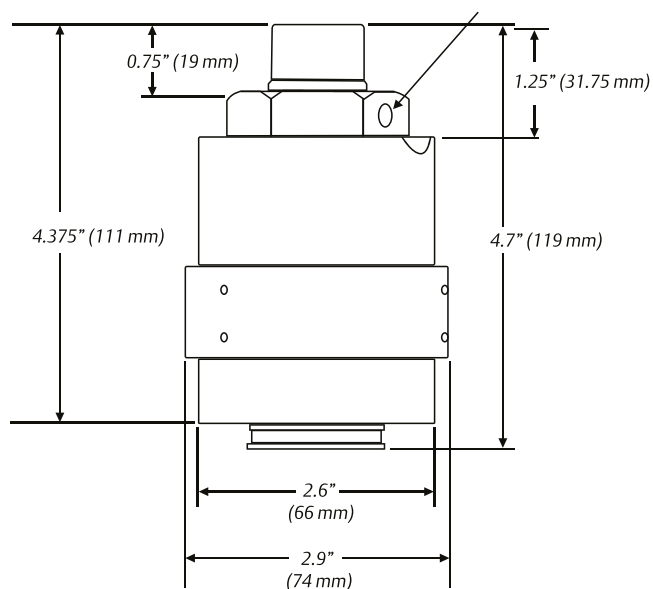
### Таблица 4. Информация для оформления заказа

Информация для заказа	
SC310x-100-ASSY-EM	Маркировка
	Примечание – знак «x» в обозначении сенсора указывает на материал корпуса: алюминий (-A), нержавеющая сталь (-S)
	Сертифицирован для продажи в России (-EM)
Принадлежности	
CCS-1	Насадка для выполнения калибровки
JB-MPNS-A (алюминий), JB-MPNS-S (нержавеющая сталь)	Комплект разделения
DSC-1	Пылевой фильтр в сборе
SC310-100	Сменный мини-ТК сенсор

## Технические характеристики

Электрические характеристики	
Устойчивость к радиочастотным помехам	От 150 до 170 МГц и от 450 до 470 МГц, 5 Вт FM, радиодиапазон, на расстоянии 1 м
Устойчивость к электромагнитным помехам	IEC 61000-1 -4 и IEC 61000-4-3, уровень опасности 2
Условия окружающей среды	
Температура	Сертифицированный рабочий диапазон от -60°C до +85°C
Относительная влажность	0-99% без конденсации
Корпус	
Материал	Алюминий или нержавеющая сталь SS-316
Степень защиты от пыли и влаги	IP64/Nema4X
Время отклика	T50 ≤ 5,5 с   T60 ≤ 6 с   T90 ≤ 12 с
Погрешность	(+/-) 5% <50% (основная абсолютная погрешность)
Диапазон обнаружения газа	От 0 до 100% (НИЖНИЙ КОНЦЕНТРАЦИОННЫЙ ПРЕДЕЛ ВЗРЫВАЕМОСТИ)
Смещение нуля	2% от всей шкалы в год
Воспроизводимость	± 2% от всей шкалы
Гарантия	5 лет

## Габаритные чертежи



## Инфракрасный сенсор концентрации горючих газов SC311 для измерительного преобразователя Millennium II

Сенсор SC311 создан с применением новейших технологий инфракрасного обнаружения легковоспламеняющихся газов и имеет прочный корпус, рассчитанный на эксплуатацию в наиболее жестких промышленных условиях. Сенсор обеспечивает быстрое, надежное и точное обнаружение нижнего предела взрывоопасной концентрации углеводородных газов и требует лишь несложной ежегодной калибровки (рекомендуется также проводить периодические испытания на удар). На сенсоры предоставляется полная 5-летняя гарантия, средний срок службы сенсора составляет 10-12 лет.



- Сенсоры на основе технологии SMART (технология самодиагностики, анализа и оповещения) проходят калибровку на предприятии-изготовителе и легко подключаются к измерительному преобразователю, который моментально распознает установленный сенсор и автоматически загружает соответствующий конфигурационный профиль. Непосредственное бесконтактное управление в зонах класса 1 раздела 1 обеспечивается за счет внешнего магнита (входит в комплект поставки) и ярких светодиодных индикаторов.
- Сенсор и преобразователь осуществляют непрерывный обмен данными в цифровом формате, что позволяет обеспечить высокую точность, стабильность и защиту измерений, а также малое время отклика даже в случае монтажа сенсора на большом расстоянии от преобразователя.
- В конструкции сенсора применяется двухлучевая оптика. Конструкция обеспечивает высокое разрешение и благодаря отсутствию отражающих поверхностей позволяет исключить их загрязнение, затуманивание и смещение, за счет чего достигается улучшение рабочих характеристик сенсора и снижение энергопотребления. Благодаря этому сенсор отличается повышенной экономичностью и высокой надежностью при контроле рабочей зоны.
- Высокий уровень эффективности и надежности сенсора обеспечивается благодаря непрерывному автоматическому контролю нескольких рабочих параметров и компенсации условий окружающей среды - температуры, давления и влажности.
- Наличие металлокерамической защиты инфракрасной лампы.

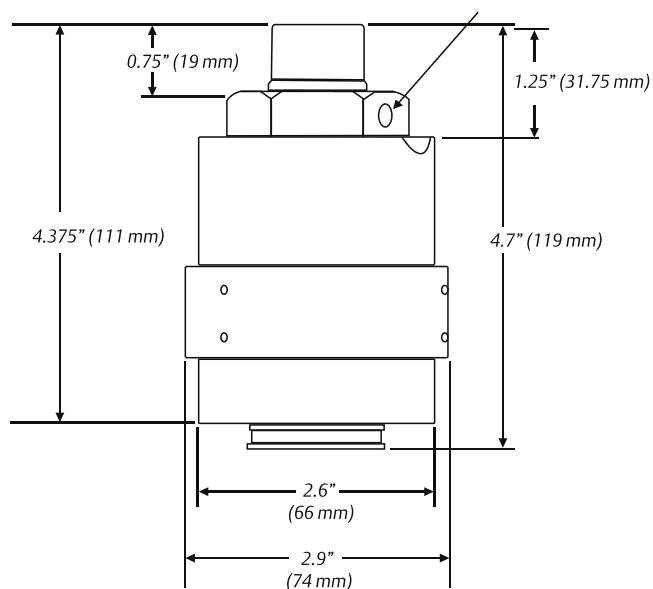
**Таблица 5. Информация для оформления заказа универсального измерительного преобразователя M2B**

Информация для заказа	
SC311x-100-ASSY-EM	Одноканальный - аналоговый
	Примечание – знак «х» в обозначении сенсора указывает на материал корпуса: алюминий (-А), нержавеющая сталь (-S)
	Сертифицирован для продажи в России (-EM)
Принадлежности	
CCS-1	Насадка для выполнения калибровки
JB-MPNS-A (алюминий), JB-MPNS-S (нержавеющая сталь)	Комплект разделения
DSC-1	Пылевой фильтр в сборе
SC311-100	Сменный мини-ИК сенсор

## Технические характеристики

Электрические характеристики	
Устойчивость к радиочастотным помехам	От 150 до 170 МГц и от 450 до 470 МГц, 5 Вт FM, радиодиапазон, на расстоянии 1 м
Устойчивость к электромагнитным помехам	IEC 61000-1 -4 и IEC 61000-4-3, уровень опасности 2
Условия окружающей среды	
Температура	Сертифицированный рабочий диапазон от -60°C до +85°C
Относительная влажность	0-99% без конденсации
Корпус	
Материал	Алюминий или нержавеющая стальSS-316
Степень защиты от пыли и влаги	IP64/Nema4X
Время отклика	T50 < 4,3 с   T90 < 11 с
Погрешность	(+/-) 5% абс. < 50%   (+/-) 10% отн. >50%
Диапазон обнаружения газа	От 0 до 100% (НИЖНИЙ КОНЦЕНТРАЦИОННЫЙ ПРЕДЕЛ ВЗРЫВАЕМОСТИ)
Смещение нуля	2% от всей шкалы в год
Воспроизводимость	± 2% от всей шкалы
Гарантия	5 лет

## Габаритные чертежи





## Электрохимические сенсоры токсичных газов ST3 XChem для измерительного преобразователя Millennium II

Электрохимические сенсоры токсичных газов серии ST3 XChem отличаются высокой избирательностью и малым временем отклика, имеют длительный срок службы. Все сенсоры ST3 входят в состав универсальной платформы обнаружения газов Millennium II и обладают совместимостью с измерительными преобразователями M21, M22 и M2B. Сенсоры имеют новейшую конструкцию и выполнены с применением разработанной нами технологии замены чувствительного элемента SimpleClick и отличаются высокими рабочими характеристиками во всем рабочем диапазоне условий и исключительно низким энергопотреблением.



- Сенсор и преобразователь осуществляют непрерывный обмен данными в цифровом формате, что позволяет обеспечить высокую точность, стабильность и защиту измерений, а также малое время отклика даже в случае монтажа сенсора на большом расстоянии от преобразователя.
- Сенсоры на основе технологии SMART (технология самодиагностики, анализа и оповещения) проходят калибровку на предприятии-изготовителе и легко подключаются к измерительному преобразователю, который моментально распознает установленный сенсор и автоматически загружает соответствующий конфигурационный профиль. Непосредственное бесконтактное управление в зонах класса 1 раздела 1 обеспечивается за счет внешнего магнита (входит в комплект поставки) и ярких светодиодных индикаторов.
- Все сенсоры токсичных газов серии ST3 имеют встроенные средства компенсации температуры с учетом контролируемого газа и диапазона обнаружения и отличаются максимальной стабильностью обнаружения. Осуществляется также контроль влажности за счет использования специального процесса диффузии газов при их прохождении через особый гидрофобный барьер.
- Высокий уровень эффективности и надежности сенсора обеспечивается благодаря непрерывному автоматическому контролю нескольких рабочих параметров и компенсации условий окружающей среды - температуры, давления и влажности.
- Чувствительный, контрольный и интегрирующий электроды чувствительного элемента ST3 изготовлены из долговечных материалов, что обеспечивает длительный срок службы и высокие рабочие характеристики сенсора.

### Таблица 6. Информация для оформления заказа сенсора к измерительному преобразователю Millennium II

Информация для заказа	
ST320x-100-ASSY-EM	Маркировка сенсора для измерения сероводорода (H2S)
ST360x-1000-ASSY-EM	Маркировка сенсора для измерения окиси углерода (CO)
ST341x-25-ASSY-EM	Маркировка сенсора для измерения окиси углерода (O2)
Примечание – знак «х» в обозначении сенсора указывает на материал корпуса: алюминий (-A), нержавеющая сталь (-S)	
Сертифицирован для продажи в России (-EM)	

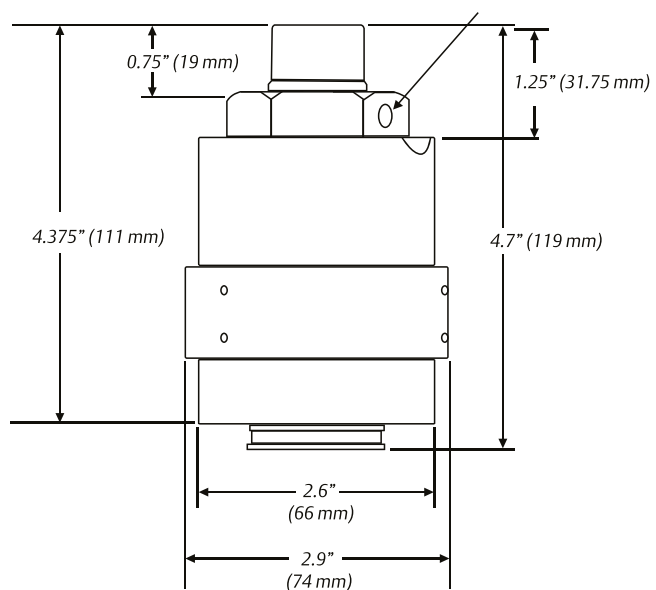
## Датчики контроля загазованности и пламени в воздухе рабочей зоны

Принадлежности	
CCS-1	Насадка для выполнения калибровки
JB-MPNS-A (алюминий), JB-MPNS-S (нержавеющая сталь)	Комплект разделения
DSC-1	Пылевой фильтр в сборе
SC310-100	Сменный мини-ТК сенсор

### Технические характеристики

Электрические характеристики	
Устойчивость к радиочастотным помехам	От 150 до 170 МГц и от 450 до 470 МГц, 5 Вт FM, радиодиапазон, на расстоянии 1 м
Устойчивость к электромагнитным помехам	IEC 61000-1 -4 и IEC 61000-4-3, уровень опасности 2
Условия окружающей среды	
Температура	Сертифицированный рабочий диапазон от -40°C до +85°C
Относительная влажность	0-99% без конденсации
Корпус	
Материал	Алюминий или нержавеющая сталь SS-316
Степень защиты от пыли и влаги	IP64/Nema4X
СЕНСОР СЕРОВОДОРОДА [H <sub>2</sub> S] (электрохимический) ST320x-100-ASSY-EM	
Время отклика	T50 ≤ 17 с   T90 ≤ 30 с
Погрешность	(+/-) 2ppm в диапазоне 0-10 ppm
Диапазон обнаружения газа	0—20/50/100 частей на млн (с возможностью выбора на месте эксплуатации)
Смещение нуля	(+/-) 2% в год
Воспроизводимость	± 2% от всей шкалы
Гарантия	2 года
СЕНСОР ОКИСИ УГЛЕРОДА [CO] (электрохимический) ST360x-1000-ASSY-EM	
Время отклика	T20 ≤ 10 с   T50 ≤ 15 с   T90 ≤ 30 с
Погрешность	(+/-) 15ppm в диапазоне 0-100 ppm
Диапазон обнаружения газа	0—500/1000 частей на млн (с возможностью выбора на месте эксплуатации)
Смещение нуля	(+/-) 2% в год
Воспроизводимость	± 2% от всей шкалы
Гарантия	2 года
СЕНСОР КИСЛОРОДА [O <sub>2</sub> ] (электрохимический) ST341x-25-ASSY-EM	
Время отклика	T50 ≤ 10 с   T90 ≤ 20 с
Погрешность	(+/-) 1% абс.
Диапазон обнаружения газа	0—25% об. доли в воздухе (кислород)
Смещение нуля	< 0,03 части на млн в год
Воспроизводимость	± 2% от всей шкалы
Гарантия	2 года

## Габаритные чертежи



## Беспроводной детектор загазованности Rosemount™ 928

Беспроводной детектор Rosemount 928 – это первый интегрированный детектор для мониторинга токсичных газов реализованный по беспроводной технологии WirelessHART®. Беспроводной детектор Rosemount 928 расширяет зону обнаружения токсичных газов на удаленных установках, исключает затраты на проводку и снижает время монтажа и ввода в эксплуатацию.

- Конструкция модуля электрохимического сенсора имеет возможность горячей замены в полевых условиях без дополнительных инструментов и аксессуаров с диагностикой срока службы.
- Большой жидкокристаллический дисплей четко показывает концентрацию газа и диагностику передатчика. Полная диагностика сенсоров.
- Дополнительный дискретный выход в случае превышения пороговых значений загазованности
- В устройстве используется сменный искробезопасный литий-тионил хлоридный модуль питания с возможностью горячей замены. Срок службы модуля питания более трех лет.



### Информация для оформления заказа

ИНФОРМАЦИЯ ДЛЯ ЗАКАЗА	
928	Стандартный беспроводной детектор загазованности
Выход трансмиттера	
X	Wireless
Опции сенсора	
SS	Датчик указывается отдельно и поставляется с передатчиком (требуется спецификация модели 628)
UT	Универсальный передатчик (сенсор не указан)
Дискретный выход	
00	Нет дискретного вывода; только беспроводная связь
01	Дискретный выход и беспроводная связь
Материал корпуса	
2A	Алюминий
2S	Нержавеющая сталь
Сертификаты	
I1	ATEX Intrinsic Safety
I5	U.S.A. Intrinsically Safe
I6	Canada Intrinsically Safe
I7	IECEX Intrinsic Safety
KQ	USA, CSA, ATEX, IECEX Intrinsic Safety
Диапазон обновления беспроводной сети, рабочая частота и протокол	
WA3	Настраиваемая пользователем частота обновления, 2,4 ГГц DSSS, IEC 62591 (WirelessHART)

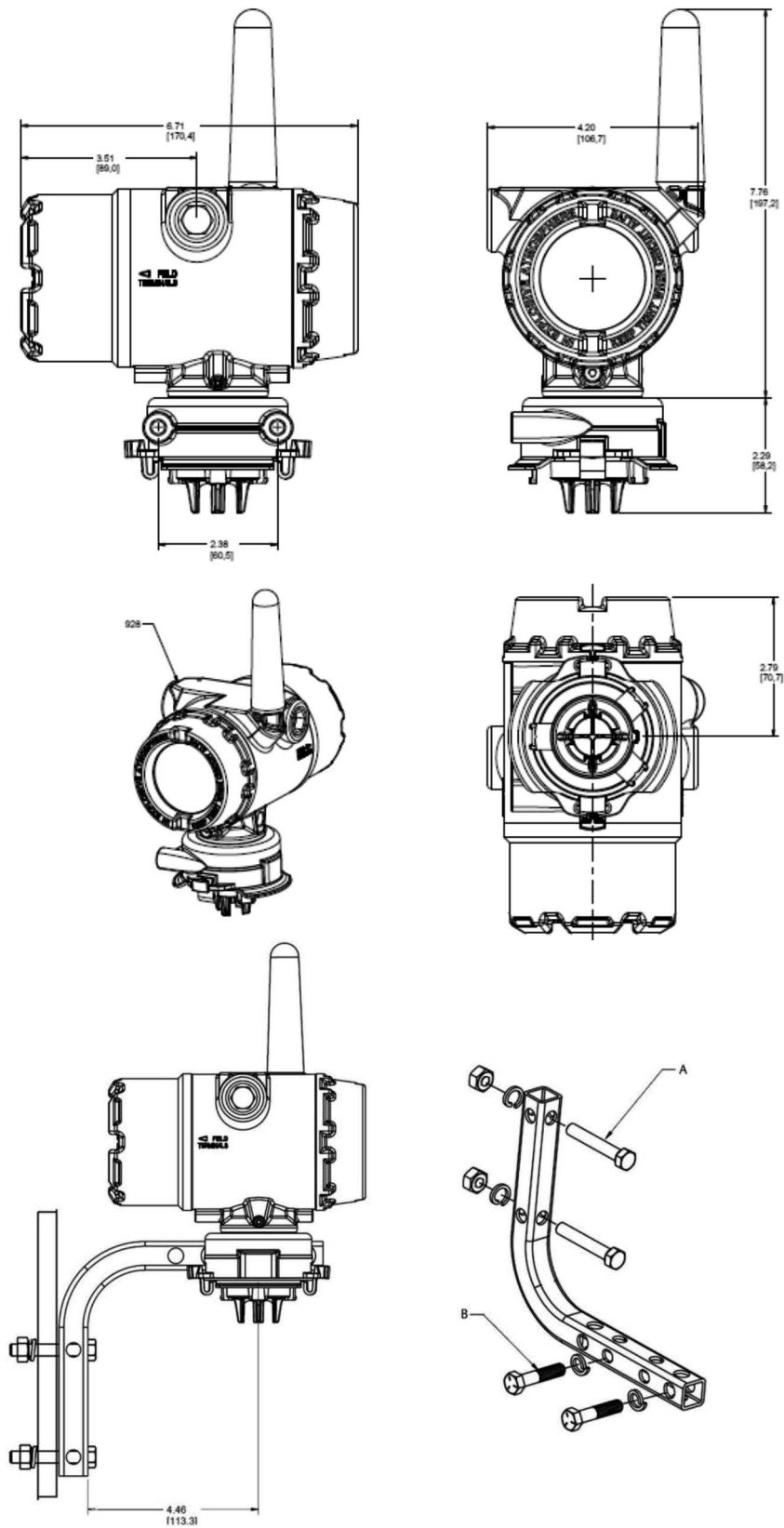
## Датчики контроля загазованности и пламени в воздухе рабочей зоны

Диапазон обновления беспроводной сети, рабочая частота и протокол	
WK1	Внешняя антенна, адаптер для модуля питания черного цвета (модуль питания I.S. продается отдельно)
WM1	Расширенный диапазон, внешняя антенна
WJ1	Дистанционная антенна, адаптер для черного силового модуля (дополнительный силовой модуль продается отдельно)
WN1	Выносная антенна с высоким коэффициентом усиления, адаптер для модуля питания черного цвета (модуль питания I.S. продается отдельно)
Монтажный кронштейн	
B4	Универсальный монтажный кронштейн для 2-дюймового монтажа на трубу; SST кронштейн и болты
Пример модели для заказа	
928 X SS 00 2A I1 WA3 WK1 B4	

## Технические характеристики

Технические характеристики	
Срок службы модуля питания	Не менее 5 лет, при опросе 1 раз в минуту
Измеряемый газ, шкала, погрешность	H2S, (0-100ppm), Погрешность 3 ppm абс. (0-30ppm) 10% отн. (30-100ppm)
Время отклика	T20 < 8 seconds T50 < 10 seconds T90 < 45 seconds
Срок службы	Средний срок службы электрохимического сенсора – 2 года
Диагностика	Самодиагностика срока службы сенсора
Условия окружающей среды	
Температура	Рабочий диапазон от -40°C до +50°C
Относительная влажность	0-99% без конденсации
Корпус	
Материал	Алюминий или нержавеющая сталь SS-316
Отверстия для кабелепроводов	3/4" NPT (3X)
Степень защиты от пыли и влаги	IP66
Взрывозащита	II1 G Ex ia IIC T4 Ga, T4
Антенна	PBT / PC интегрированная всенаправленная антенна
Выходы	IEC 62591 WirelessHART® Compliant, 2.4GHz, опционно сухие контакты реле
Сертификаты	ATEX Intrinsic Safety   U.S.A. Intrinsically Safe   Canada Intrinsically Safe   IECEx Intrinsic Safety   EAC, ГОСТ-Р (в процессе получения сертификатов)
Монтаж	Монтаж на поверхности / на трубе / в канале

Габаритные чертежи



## Газоанализаторы трассовые Rosemount Spectrex SafEye Quasar 900

Инфракрасный трассовый газоанализатор SafEye Quasar обеспечивает высококачественный и эффективный, оперативный контроль и анализ газа на линии зрения за счет использования усовершенствованного ксенонового импульсного излучателя и интегрированного модуля электроники, заключенных в улучшенные корпуса из нержавеющей стали. На всю систему дается 3-летняя гарантия, а на лампу ксенонового импульсного излучателя – 10-летняя гарантия.



- Обнаружение паров горючих и токсичных газов на самом раннем этапе и в минимальной концентрации (минимально обнаруживаемый уровень – 0,15 LEL м).
- Высокая надежность, невосприимчивость к ложным тревогам (TUV SIL2).
- Нержавеющая сталь с высокой степенью защиты от пыли и влаги IP-68.
- Автоматическая электронная самодиагностика, бесперебойное функционирование, не требует обслуживания.
- Встроенный регистратор данных.
- Нечувствительность к солнечному свету и промышленным средам.
- Пошаговый или аналоговый сигнал 4–20 мА, «многоканальный» цифровой интерфейс RS485, протокол связи HART.
- Производительность в любую погоду (подогрев оптического окна для нормальной работы в условиях обледенения, конденсации и налипания снега).



### Общие сведения о трассовой технологии обнаружения загазованности.

Система Quasar обнаруживает газы в ходе мониторинга двойной спектральной области, анализируя поглощение излучения, вызванного газами в атмосфере, и сравнивая их с фоновым атмосферным поглощением. Данный прибор является газоанализатором с открытым оптическим каналом (open path gas detector) и известен также как трассовый газоанализатор.

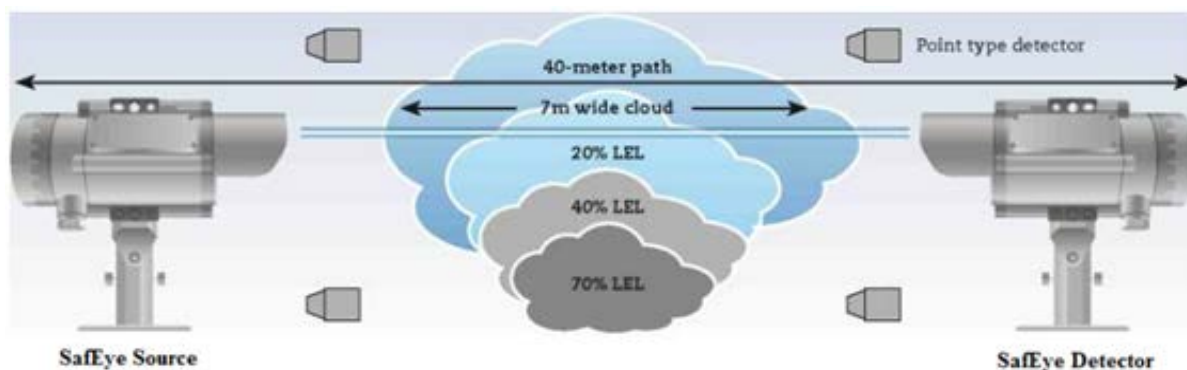
Каждый опасный газ газоанализатор обнаруживает по его конкретной длине волны, выбранной в соответствии с его удельным спектральным поглощением, которое является своего рода «отпечатком пальцев» данного материала. В процессе обнаружения участвуют два отдельных фильтра: один пропускает излучение, которое поглощается данным газом, а другой - не чувствителен к нему.

Наличие содержащихся в воздухе опасных паров, газов, либо аэрозолей в контролируемой зоне обнаруживается, когда определенное вещество пересекает/проникает в оптический тракт между устройством излучения и детектором. Имеющиеся в атмосфере опасные газы / пары вызывают поглощение импульса излучения в оптическом тракте между источником излучения и детектором в определенной конкретной длине волны. Это вызывает изменение в интенсивности сигнала, принимаемого детектором, который преобразуется в выходной сигнал, связанный со шкалой измерения детектора.



Система анализирует определенный открытый оптический тракт в спектральных полосах, характерных для материалов, которые предстоит контролировать. Устройство автоматической регулировки усиления (АГС) компенсирует помехи окружающей среды (такие, как туман, дождь и т.п.) путём постоянного сравнения с двойным спектральный лучом. Поступающие сигналы анализируются встроенным микропроцессором.

На рисунке ниже показано, как сеть точечных датчиков может пропустить утечку или в лучшем случае отметит лишь следы газовых облаков. SafEye 900 в этой ситуации измерит 20% LEL x 7 м = 1.4 LEL.m, что уже достаточно для сигнала предупреждения 1 уровня тревоги LEL.m.



### Технические характеристики

Технические характеристики	SafEye Quasar 900	SafEye Quasar 950/960
Расстояние обнаружения газов	до 200 м	до 60 м
Обнаруживаемые газы	ДВК, C1-C8	ПДК, H <sub>2</sub> S; NH <sub>3</sub> ; Ароматические углеводороды
Шкала измерения	калибровка на метан, пропан – 5НКРП*М калибровка на этилен – 8НКРП*М	Непрерывное измерение концентрации газа в диапазоне от 0 до 500 млн-1 м или максимального значения
Скорость срабатывания	Система реагирует при обнаружении газа в течение максимум 10 с	Система реагирует при обнаружении газа в течение максимум 10 с
<b>Условия окружающей среды</b>		
Температура	Рабочий диапазон от -55°C до +65°C	
Относительная влажность	Система отвечает требованиям MIL-STD-810C, метод 507.1, процедура IV. Относительная влажность до 95% в диапазоне рабочих температур.	
<b>Корпус</b>		
Материал	Газоанализатор, излучатель и наклонный кронштейн изготовлены из нержавеющей стали 316 с электрохимическим и защитным покрытием	
Отверстия для кабелепроводов	(2 варианта на выбор, указать во время заказа) 2 M25 (ISO); 2 канала 3/4" – 14NPT	
Степень защиты от пыли и влаги	Степень защиты от проникновения пыли и влаги – IP66 и IP68, NEMA 250 тип 6P	
Взрывозащита	1Ex db eb ib [ib Gb] IIB+H2 T4 Gb X Ex tb IIIC T135°C Db X	
Вес	Газоанализатор – 5 кг Излучатель – 5 кг Наклонный кронштейн – 1,9 кг	
Выходные сигналы	0–20 мА, RS-485, HART, Два релейных контакта формы С [ошибка/неисправность, сигнализация, обслуживание]	
Потребляемая мощность	250 мА источник, 250 мА излучатель – нормальная работа, при 24 В пост. тока (от 18 до 32 В пост. тока)	
Сертификаты	ATEX, FM/FMC, SIL-2, Сертификат функциональных испытаний, TR CU/EAC, Inmetro (UL)	
Гарантия	На всю систему дается 3-летняя гарантия, а на лампу ксенонового импульсного излучателя – 10-летняя гарантия.	

### Информация для оформления заказа

ИНФОРМАЦИЯ ДЛЯ ЗАКАЗА Приемник	
QR	SafEye Quasar 900 Receiver
Сертификаты	
C-11	ATEX/IECEX
F-11	FM
B-11	INMETRO
R-11	EAC
Кабельный ввод	
1	M25
2	3/4" NPT
Пример модели для заказа	
SafEye Quasar 900 Receiver <b>QR R-11 2</b>	

ИНФОРМАЦИЯ ДЛЯ ЗАКАЗА Излучатель	
QT	Spectrex SafEye Quasar 900 Transmitter
Сертификаты	
-C	ATEX/IECEX
-F	FM
-B	INMETRO
-R	EAC
Диапазон измерения (min/max)	
-1	7m - 20m
-2	15m - 40m
-3	35m - 100m
-4	80m - 200m
Кабельный ввод	
11	M25
22	3/4" NPT
Пример модели для заказа	
Spectrex SafEye Quasar 900 Transmitter <b>QT-R-4 11</b>	

### Пример комплектности системы на основе приемника и излучателя

Модель	Приемник	Излучатель	Мин. расстояние установки	Макс. расстояние установки
901	QR-X-11X	QT-X-11X	7	20
902	QR-X-11X	QT-X-21X	15	40
903	QR-X-11X	QT-X-31X	35	100
904	QR-X-11X	QT-X-41X	80	200

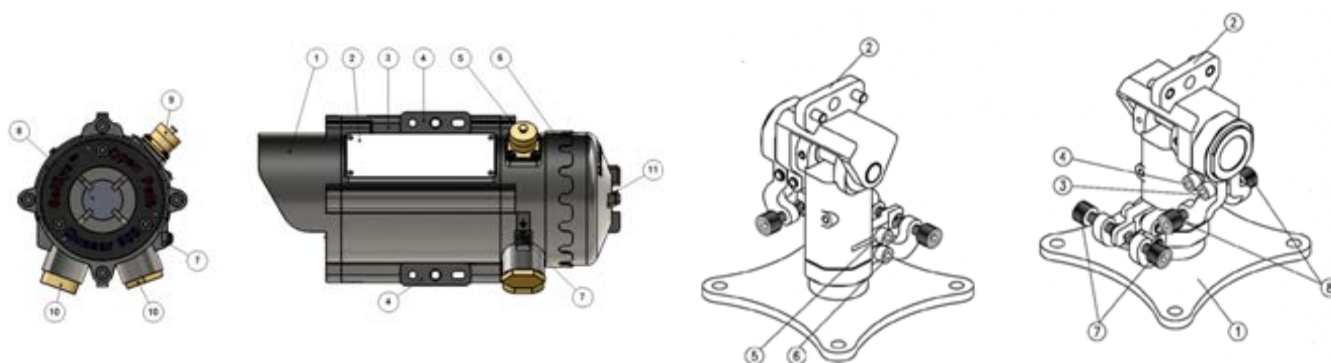
## Информация для оформления заказа трассового газоанализатора для измерения токсичных газов серии 950/960

ИНФОРМАЦИЯ ДЛЯ ЗАКАЗА Приемник	
QRU	SafEye Quasar 900 Receiver
Сертификаты	
C	ATEX
R	EAC
B	INMETRO
Кабельный ввод	
1	H2S
2	NH3
Пример модели для заказа	
SafEye Quasar 900 Receiver <b>QRU R-1 2</b>	
ИНФОРМАЦИЯ ДЛЯ ЗАКАЗА Излучатель	
QTU	Spectrex SafEye Quasar 900 Transmitter
Сертификаты	
C	ATEX
R	EAC
B	INMETRO
Диапазон измерения (min/max)	
-1	5m - 20m
-2	15m - 40m
-3	35m - 60m
Кабельный ввод	
12	M25
22	3/4" NPT
Пример модели для заказа	
Spectrex SafEye Quasar 900 Transmitter <b>QTU-R-3 11</b>	

## Пример комплектности системы на основе приемника и излучателя

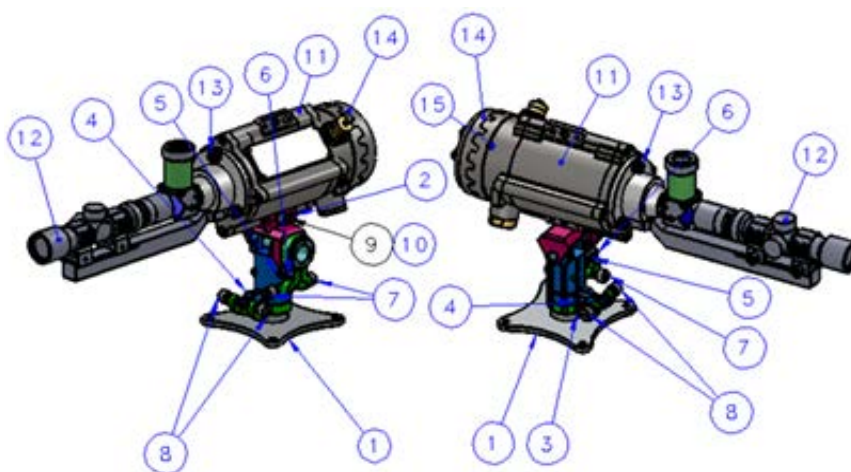
Модель	Приемник	Излучатель	Мин. Расстояние установки	Макс. Расстояние установки
951 (H2S)	QRU-X-11X	QTU-X-11X	5	20
952 (H2S)	QRU-X-11X	QTU-X-21X	15	40
953 (H2S)	QRU-X-11X	QTU-X-31X	35	60
961 (NH3)	QRU-X-21X	QTU-X-11X	5	20
962 (NH3)	QRU-X-21X	QTU-X-21X	15	40
963 (NH3)	QRU-X-21X	QTU-X-31X	35	60

### Расположение узлов и элементов



- 1 – Секция переднего окна
- 2 – Паспортная табличка
- 3 – Основной корпус
- 4 – Монтажная пластина
- 5 – Соединительная коробка
- 6 – Задняя крышка
- 7 – Зажим заземления
- 8 – Переднее окно
- 9 – Быстрое подключение к портативному устройству
- 10 – Кабельный ввод
- 11 – Светодиодный индикатор

- 1 – Крепежная пластина наклонного механизма
- 2 – Крепежная пластина газоанализатора/излучателя
- 3 – Зажимной винт грубой юстировки по горизонтали
- 4 – Зажимной винт точной регулировки по горизонтали
- 5 – Зажимной винт точной регулировки по вертикали
- 6 – Зажимной винт грубой юстировки по вертикали
- 7 – Винт точной регулировки по вертикали
- 8 – Винт точной регулировки по горизонтали



- 1 – Крепежная пластина наклонного механизма
- 2 – Крепежная пластина газоанализатора/ излучателя
- 3 – Зажимной винт грубой юстировки по горизонтали
- 4 – Зажимной винт точной регулировки по горизонтали
- 5 – Зажимной винт точной регулировки по вертикали
- 6 – Зажимной винт грубой юстировки по вертикали
- 7 – Винт точной регулировки по вертикали
- 8 – Винт точной регулировки по горизонтали

- 9 – Зажимной винт газоанализатора
- 10 – Стопорная шайба газоанализатора
- 11 – Газоанализатор
- 12 – Телескоп
- 13 – Зажимной болт телескопа
- 14 – Задняя крышка газоанализатора
- 15 – Крепежный болт задней крышки газоанализатора

## Детекторы пламени серии Rosemount™ 975

Серия высокотехнологичных оптических детекторов пламени Rosemount™ 975 разработана для быстрого обнаружения очагов возгорания углеводородов, невидимого водородного пламени, гибридного пламени, пламени бензина и пр. Благодаря наличию инфракрасных и ультрафиолетовых датчиков пламени возможно обнаружение любых видов горения в различных сочетаниях на производственных объектах и обеспечение максимальной безопасности.

Все детекторы обеспечивают повышенную надежность и долговечность с расширенной 5-летней гарантией. Детекторы оснащены подогреваемым оптическим окном, для возможности обеспечения работоспособности в самые суровые погодные условия, благодаря наличию выхода HART имеется возможность для предоставления информации во время установки или обслуживания оборудования.



### Rosemount™ 975MR

#### Мультиспектральный инфракрасный детектор пламени

Предназначен для обнаружения очагов пламени на дальнем расстоянии и для высокой устойчивости к сигналам ложной тревоги. Обнаруживает пожар пламени бензина мощностью (0,1 м2) на расстоянии до 65 м. менее чем за 5 секунд.



### Rosemount™ 975HR

#### Мультиспектральный инфракрасный водородный детектор

Многоканальный ИК-датчик пламени, разработан специально для обнаружения углеводородных и водородных очагов возгорания. Эта модель обладает возможностью раннего предупреждения о возгорании углеводородного топлива и газов на дальних расстояниях с высокой устойчивостью к сигналам ложной тревоги. Обнаруживает пожар пламени бензина мощностью (0,1 м2) на расстоянии до 65 м. и водородное пламя до 38м. менее чем за 5 секунд.



### Rosemount™ 975UR

#### Ультрафиолетовый инфракрасный детектор пламени

Данная модель представляет комбинацию из УФ и ИК сенсоров, в которой ИК сенсор работает на волнах длиной 2.5-3.0 м, и способен фиксировать возгорания от жидких и газообразных углеводородов, возгорания гидроксильных веществ и водорода, а также возгорания металлических и неорганических веществ.



### Rosemount™ 975UF

#### Сверхбыстрый ультрафиолетовый инфракрасный детектор

Данная модель представляет комбинацию из УФ и ИК, но с технологией высокоскоростного отклика (20 мс). Высокая надежность (невосприимчивость к ложной тревоге). Обнаруживает топливные и газовые пожары на углеводородном топливе, гидроксильные и водородные пожары.



### Технические особенности

- Высокая степень устойчивости к сигналам ложной тревоги
- Регулировка чувствительности, позволяющая исключить совмещение участков обнаружения пламени
- Встроенная функция автоматического и ручного тестирования (BIT), обеспечивающая долговременную безотказную работу
- Подогрев окна, обеспечивающий работу в сложных погодных условиях (снег, лед, конденсация влаги)
- Возможность различных видов выходного сигнала. Несколько настроек выходного сигнала, обеспечивающих максимальную эффективность и совместимость с оборудованием пользователей
  - Реле (3) для подключения сигнала тревоги, неисправности и дополнительных сирен
  - Токовый вывод 0-20 мА (пошаговый)
  - Протокол HART для технического обслуживания и управления ресурсами
  - Совместимость с интерфейсом RS-485 и протоколом MODBUS
- Высокая степень надежности - минимальная наработка на отказ – 150 000 часов
- Класс безопасности эксплуатации 2 (SIL2 – TUV)
- 5-летняя гарантия
- Возможность программирования через интерфейс HART или RS-485

### Информация для оформления заказа

ИНФОРМАЦИЯ ДЛЯ ЗАКАЗА Основное исполнение	
975	Детектор пламени серии 975
Тип технологии	
MR	Мультиспектральный, инфракрасный
HR	Мультиспектральный, инфракрасный, водородный
UF	Сверхбыстрый, ультрафиолетовый, инфракрасный
UR	Ультрафиолетовый, инфракрасный
ИНФОРМАЦИЯ ДЛЯ ЗАКАЗА Вариант токового выхода	
1A	Аналоговый/HART/RS-485/реле (Н.З. Реле неисправности и Н.О Реле сигнализации, Вспомогательное реле не применимо, тип тока «Поглощение»)
2A	Аналоговый/HART/RS-485/реле (Н.З. Реле неисправности и Н.О./Н.З. Реле сигнализации, Вспомогательное реле не применимо, тип тока «Источник»)
3A	Аналоговый/HART/RS-485/реле (Н.О. Реле неисправности и Н.О./Н.З. Реле сигнализации, Вспомогательное реле не применимо, тип тока «Источник»)
1R	Аналоговый/HART/RS-485/реле (Н.З. Реле неисправности и Н.О. Реле сигнализации, Н.О. Вспомогательное реле, тип тока «Неприменимо»)
2R	Аналоговый/HART/RS-485/реле (Н.О. Реле неисправности и Н.О. Реле сигнализации, Н.О. Вспомогательное реле, тип тока «Неприменимо»)
Тип корпуса/Кабельный ввод	
6A	Алюминий / ¾ дюйма NPT
8A	Алюминий / M25
6S	Нержавеющая сталь / ¾ дюйма NPT
8S	Нержавеющая сталь / M25
Максимальная температура работы	
1	167 °F (75 °C)
2	185 °F (85 °C)



### Информация для оформления заказа (продолжение)

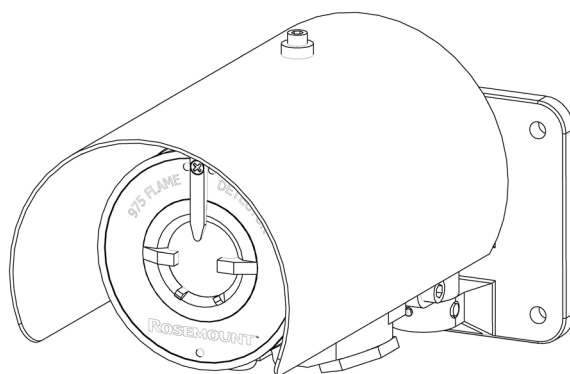
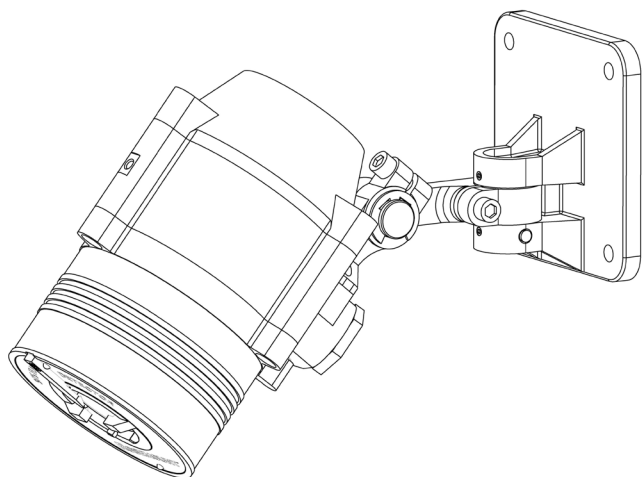
Сертификация	
A1	ATEX и IECEx
A2	FM и CSA
E2	INMETRO
EM	EAC (Технический регламент Таможенного союза)
Типовой номер модели - 975UF1A6A1EM	
00975-9000-0001	Поворотный кронштейн
00975-9000-0002	Воздуховод
00975-9000-0003	Защитный козырек (Пластик)
00975-9000-0004	Защитный козырек (Нержавеющая сталь)
00975-9000-0005	Воздухозащитный экран
00975-9000-0006	Устройство определения зоны обзора
00975-9000-0007	Комплект для монтажа на трубе 2 дюйма
00975-9000-0008	Комплект для монтажа на трубе 3 дюйма
00975-9000-0010	Комплект симулятора пламени (для Rosemount™ 975UF и 975UR)
00975-9000-0011	Комплект для присоединения USB RS-485
00975-9000-0012	Запасной аккумулятор для использования вместе с симулятором пламени
00975-9000-0014	Комплект для монтажа на трубе 4 дюйма
00975-9000-0015	Запасное зарядное устройство аккумулятора для использования вместе с симулятором пламени

### Технические характеристики

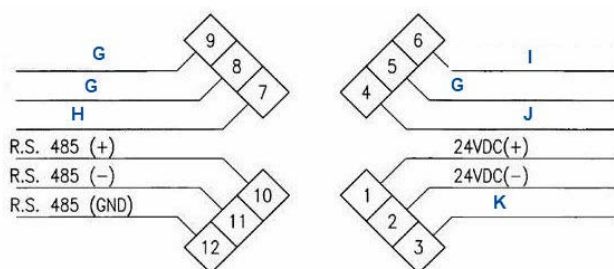
Электрические характеристики	
Энергопотребление	24 вольта постоянного тока (18-32 вольта постоянного тока)
Потребляемая мощность	Режим ожидания: Макс. 100 мА (150 мА с подогретым окошком) Сигнал тревоги: Макс. 150 мА (200 мА с подогретым окошком)
Кабельные вводы	2 x 3/4" – 14NPT для подвода кабелей или 2 x M25 x 1.5 мм ISO
Устойчивость к электромагнитным помехам	Защита от помех EMI/RFI, соответствие стандартам качества и безопасности совместимость EN61326-3 и EN61000-6-3
Условия окружающей среды	
Температура	Сертифицированный рабочий диапазон от -55°C до +85°C
Относительная влажность	0-99% без конденсации
Корпус	
Материал	Алюминий или нержавеющая сталь SS-316
Габариты и вес	Датчик 101.6 x 117 x 157 мм, 2.8 кг
Степень защиты от пыли и влаги	IP66 и IP-67 согласно требованиям Eп60529 и NEMA 250 6P
Выходы	Реле «Тревоги», «Неисправности» и «Дополнительное» Однополюсный контакт без напряжения с изоляцией 5 А при 30 вольтах постоянного тока или 250 вольтах переменного тока, 4-20 мА, HART, RS-485
Сертификаты	ATEX and IECEx Ex II 2 GD, Ex de IIB+H2 T5 (-55°C до + 75°C) Ex de IIB+H2 T4 (-55°C до + 85°C) Ex tD A21 IP66/X7 T 95°C Ex tD A21 IP66/X7 T 105°C FM Класс I Раздел 1, Группы В, С и D Класс II/ III Раздел 1, Группы Е, F и G Рабочие характеристики EN54-10 (LPCB) FM-3260 (FM) Безопасность IEC61508 - SIL2 (TUV)
Гарантия	5 лет
Монтаж	Монтаж на поверхности



## Датчики контроля загазованности и пламени в воздухе рабочей зоны



- A. Удерживающая пластина поворотного кронштейна
- B. Поворотный кронштейн
- C. Горизонтальный крепежный винт
- D. Вертикальный крепежный винт
- E. Удерживающая пластина детектора



- A. Отделение клемм
- B. Клеммы
- C. Внутренняя клемма заземления
- D. Клемма заземления
- E. Винт крепления детектора
- G. Кабель-каналы/кабельные вводы
- C. См. Таблицу 2-2.
- I. Реле аварийного сигнала (C)
- L. Реле аварийного сигнала (нормально разомкнuto)
- J. Реле отщзо (C.)
- K. Аналоговый выход



## Ультразвуковой детектор утечек газа GDU-INCUS

Ультразвуковой детектор утечек газа GDU-Incus – это современная система обнаружения утечек, основанная на четырех сверхчувствительных акустических сенсорах, осуществляющих непрерывный мониторинг на большой площади на предмет ультразвука, издаваемого выходящим из системы сжатым газом.

Эта продвинутая технология обнаружения газа абсолютно не требует калибровки и замены в течение всего срока службы прибора. Будучи идеально приспособленной для мониторинга вентилируемых наружных площадей, система GDU-Incus выдержит любые, даже самые экстремальные условия. На ее работу не влияют суровые погодные условия, направления ветра и утечки. Возможные разжижения газа – не проблема, реакция на любой тип газа осуществляется немедленно.



- Мгновенная реакция на утечки любых газов (НПВ или част/млн)
- Работает при экстремальных температурах
- Автоматическая электронная самодиагностика, бесперебойное функционирование, не требует обслуживания.
- Максимальная площадь покрытия обеспечивается четырьмя независимыми сенсорами.
- Пошаговый или аналоговый сигнал 4–20 мА, «многоканальный» цифровой интерфейс RS485, протокол связи HART
- Программируемые временные задержки для учета нежелательных источников сигнализации (сравливание давления и т. д.)

### Герметичный керамический корпус

Пьезоэлектрические сенсорные головки помещаются внутри практически неразрушимого керамического корпуса и запечатываются там для защиты от температуры, влаги, кислотных сред и промышленных загрязнителей.

### Проверенный в реальных условиях принцип ультразвуковых сенсоров

Технологичные акустические сенсоры используют проверенный метод ультразвуковое обнаружения газовых утечек для защиты Вашего предприятия и сотрудников, ежедневно повторяя это на сотнях других заводов по всему миру. Ультразвук создается при утечках под давлением любого газа, одновременно обеспечивая возможность обнаружения огнеопасных и токсичных газов.

### Непрерывная самодиагностика обеспечивает исправность прибора

Функция электронной самодиагностики каждые 320 мс проверяет детектор путем отправки сигнала с амплитудным кодированием по сенсорным цепям. В отличие от детекторов, основанных на диафрагменных микрофонах, наша разработка не прекращает обнаружения в тестовом режиме. Любой дефективный компонент или функция немедленно обнаруживаются, и сигнал о неисправности направляется обратно в систему управления.

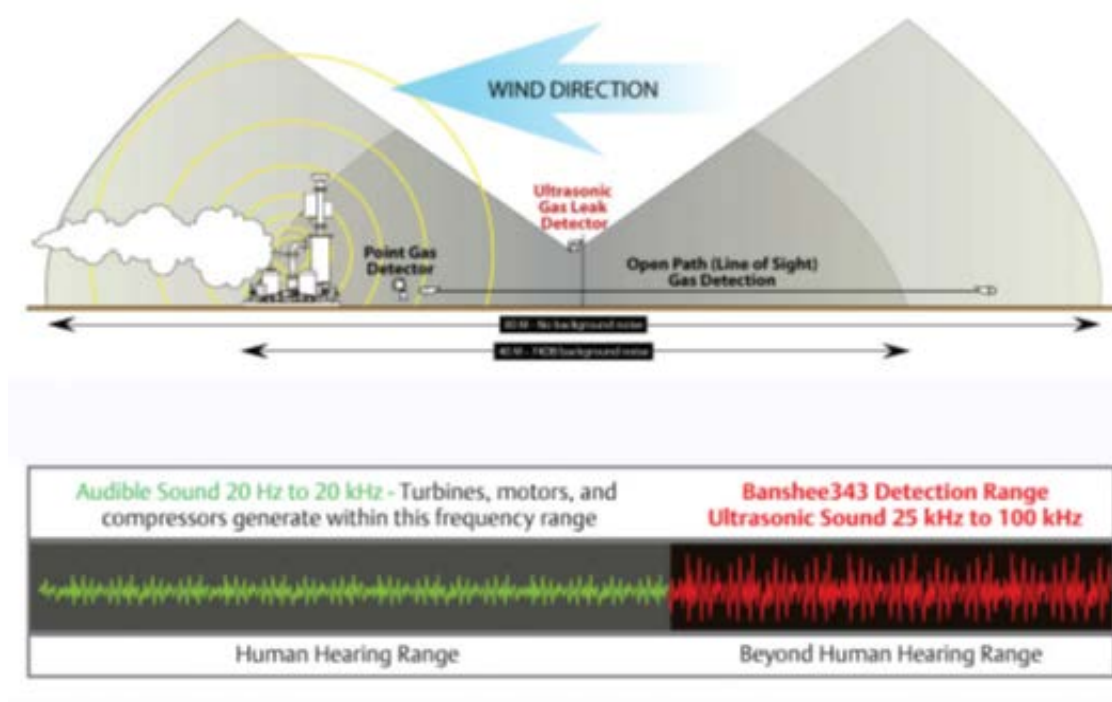
### Четыре много направленных сенсорных головки

Четыре сенсорных головки обеспечивают самую большую площадь обнаружения из представленных сегодня на рынке. Сенсорные головки работают независимо, а выход детектора основывается на наиболее высоком ультразвуке, измеренном ими. При выходе из строя одной из сенсорных головок покрытие не исчезает.

### Общие сведения об ультразвуковом обнаружении

Технология ультразвукового (акустического) обнаружения утечек газа основана на непрерывном мониторинге больших площадей с помощью современных акустических сенсоров, специально настроенных на ультразвук, издаваемый при утечках сжатого газа. У данной технологии есть несколько преимуществ: в её работе отсутствует необходимость ожидания накопления потенциально опасной газовой концентрации, она не требует непосредственного контакта газового облака с сенсором, а реакция осуществляется мгновенно для всех типов газа (Рис. 1).

Проще говоря, все, что делает ультразвуковой детектор утечек, это включение сигнализации при обнаружении неслышного человеческому уху ультразвука (от 25 до 100 кГц), производимого только при высвобождении газа, находящегося под высоким давлением (Рис. 2). Данная технология обеспечивает максимальную надежность и эффективность системы обнаружения, полностью исключая загрязнение сенсоров и не требуя полевой калибровки, в то время как все фоновые шумы аккуратно учитываются с помощью настройки временных задержек.



### Технические характеристики

Технические характеристики	
Частотный диапазон обнаружения	от 25 до 100 кГц
Динамический диапазон	40–120 дБ (стандартный); от 58 до 104 дБ или 40–200 дБ
Площадь покрытия	Радиус от 2 до 40 метров (от 7 до 130 футов) (зависит от давления утечки, размера и уровня фонового шума)
Время реакции	Мгновенное (< 1 с – скорость звука)
Программируемая задержка сигнализации	Конечный пользователь может настраивать задержку сигнализации с шагом в 1 с
Условия окружающей среды	
Температура	Рабочий диапазон от -55°C до +85°C
Относительная влажность	0-100% без конденсации

### Технические характеристики (продолжение)

<b>Корпус</b>	
Материал	Нержавеющая сталь AISI-316
Отверстия для кабелепроводов	½ или ¾ дюйма NPT в качестве одинарного ввода (все наименования) или одинарного M20/M25 и двойного ввода
Степень защиты от пыли и влаги	IP66/67 и NEMA Type 4X для работы в агрессивных условиях
Взрывозащита	Ex d ib IIB+H2T4 Gb
Вес	18 кг
Выходные сигналы	4–20 мА, RS-485, HART, Два релейных контакта формы С [ошибка/неисправность, сигнализация, обслуживание]
Потребляемая мощность	250 мА – нормальная работа, при 24 В пост. тока (от 15 до 30 В пост. тока)
Сертификаты	ATEX Intrinsic Safety   U.S.A. Intrinsically Safe   Canada Intrinsically Safe   IECEx Intrinsic Safety   EAC, ГОСТ-Р
Гарантия	18 месяцев с момента поставки или 12 месяцев с момента монтажа, в зависимости от того, какая дата наступает раньше

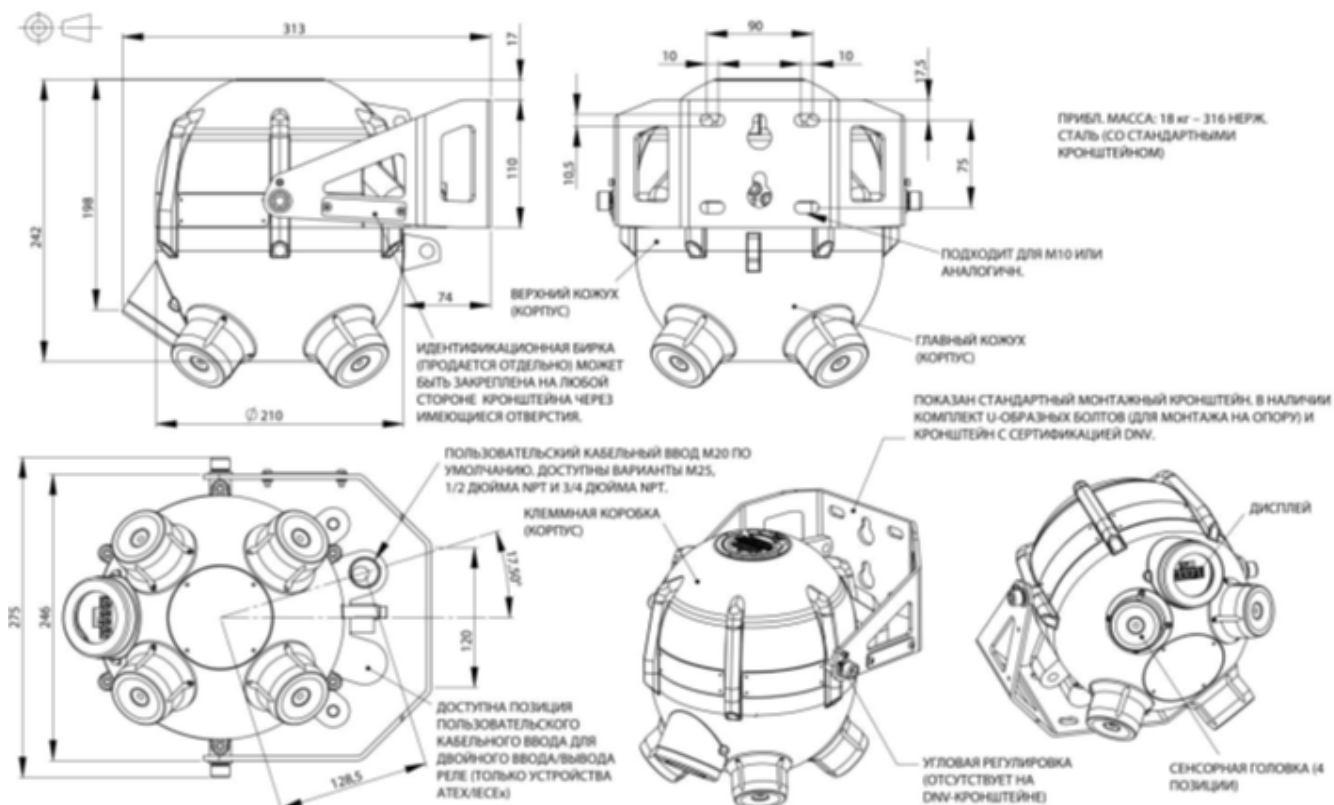
### Информация для оформления заказа

<b>ИНФОРМАЦИЯ ДЛЯ ЗАКАЗА</b>	
GDU-INCUS	Ультразвуковой детектор утечек газа GDU-Incus
<b>Кабельный ввод</b>	
134	1 x 3/4"NPT
220	2 x M20 (STANDARD)
<b>Выходные сигналы и диапазоны</b>	
01	Ступенчатый аналоговый сигнал (двухпозиционное состояние: 4 мА, нет тревоги; 12 мА, тревога)
02	Ступенчатый аналоговый сигнал (двухпозиционное состояние: 4 мА, нет тревоги; 20 мА, тревога)
50	4-20mA = 58-104dB
65	4-20mA = 40-200dB
71	4-20mA = 40-120dB (Standard)
97	4-20mA = 40-104dB
<b>Сертификаты</b>	
A	ATEX, IECEx, CE. Tamb = -40° to +85°C (-40°F to +185°F)
B	ATEX, IECEx, CE. Tamb = -55° to +85°C (-67°F to +185°F) LOW TEMPERATURE
E	EAC. Tamb = -55° to +85°C (-67°F to +185°F). Russia / Kazakhstan / Belarus
F	FM (USA & Canada). Tamb = -40° to +85°C (-40°F to +185°F)
K	KOSHA Tamb = -40° to +85°C (-40°F to +185°F) Korea
M	INMETRO Tamb = -40° to +85°C (-40°F to +185°F) Brazil
<b>Протокол - HART</b>	
H	Current Source, HART® (Standard)
J	Current Sink, HART
<b>Монтажный комплект</b>	
A	Стандартный кронштейн (включает в себя крепеж и настенный кронштейн)
D	Поворотный кронштейн
<b>Исполнение</b>	
01	Прибор собранный в нержавеющей корпусе
02	Прибор собранный в нержавеющей корпусе вместе с ТЕГовой табличкой
04	Прибор собранный в нержавеющей корпусе вместе с разъёмом под кабельный ввод 3/4"NPT
05	Прибор собранный в нержавеющей корпусе вместе с ТЕГовой табличкой и разъёмом под кабельный ввод 3/4"NPT
06	Прибор собранный в нержавеющей корпусе вместе с ТЕГовой табличкой и разъёмом под кабельный ввод 3/4"NPT и кабельным вводом (латунь)
<b>Пример модели для заказа</b>	
GDU-INCUS 134-71-E-H-A-05	

## Проекция покрытия детектора



## Габаритные чертежи





## Аспирационные системы для контроля загазованности воздуха

Изготовление того или иного вида продукции, связанного с образованием вредоносных пылевых взвесей, возможным появлением взрывоопасных или токсичных газов непременно мешает работникам не только дышать полной грудью, но и пагубно влияет на их здоровье. Также разнообразные отходы являются взрывоопасными. Воздух в цехах загрязняется по мере нарастания мощности производства, поэтому для предотвращения негативных последствий необходимо иметь различные средства контроля. Одними из необходимых средств контроля являются аспирационные системы загазованности, которые предназначены для эффективного контроля загазованности в измеряемой пробе.



### Варианты исполнения корпуса:

- Поступление горючего газа, токсичного газа и дыма в воздухопроводы.
- Легковоспламеняющийся газ в стояках.
- Защита безопасных убежищ.
- Воспламеняющийся газ, поступающий в воздух для горения, воздух для вентиляции.
- Впускные и вентиляционные выхлопы газовых турбин.
- Утечки из газовых уплотнений газовых компрессоров
- Прорыв углеводородов в атмосфере азота
- Расширительные баки
- Легковоспламеняющиеся газы в резервуарах для сброса давления и резервуары для хранения сырой нефти
- Газ накапливается под газонепроницаемыми полами
- Сероводород в зонах бурения
- Газ накапливается в грузовых трюмах и балластных танках
- Газы при низких или высоких рабочих температурах

### Преимущества:

- Простое, быстрое и экономичное обслуживание.
- Возможность выбора любого детектора загазованности.
- Образцы проб могут быть взяты из области отрицательного давления
- Возможно применения для проб с наличием агрессивных газов
- Может использоваться в высокотемпературных и низкотемпературных применениях
- Полная диагностика и тестирование.

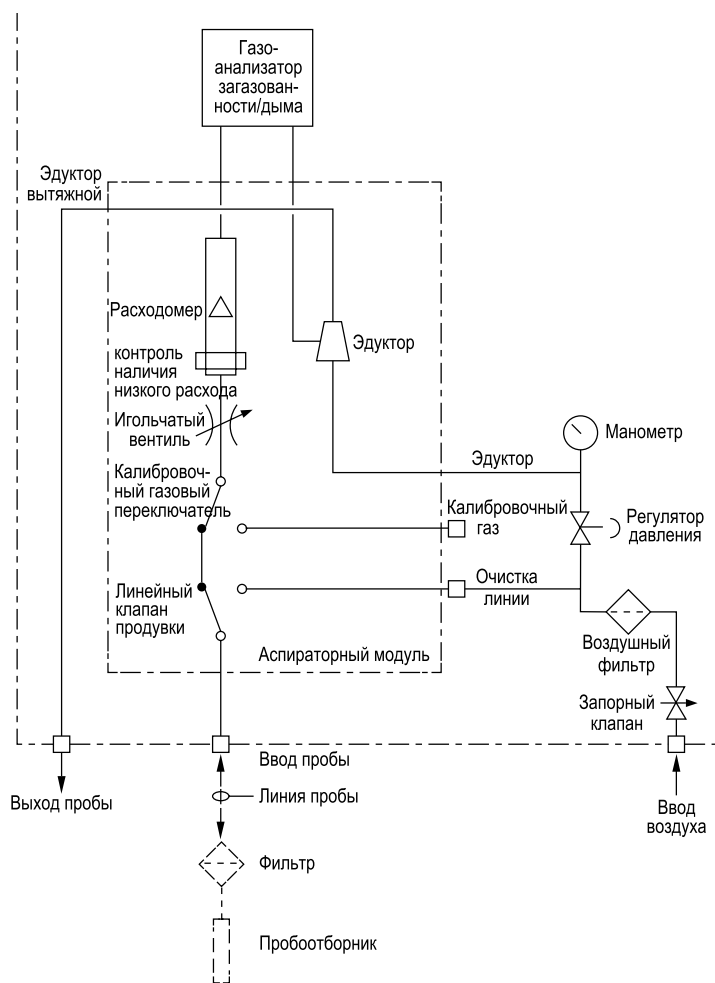
### Особенности:

- Модульная стандартная конструкция компонентов
- Кнопки продувки и калибровки газа на канал
- Сигнал низкого расхода на канал
- Подходит для использования в опасных зонах 1 и 2 зоны
- Доступна версия взрывозащищенного насоса
- Внутренние узлы аспиратора устойчивы к H2S
- Доступен аварийный сигнал низкого расхода SIL
- Можно использовать стандартные газовые или дымовые извещатели

## Технические характеристики

Электрические характеристики	
Давление воздуха в потоке	1-10 бар
Регулятор	0-4 бар
Расход воздуха	1,0 л/мин./канал
Линии образца	В зависимости от типа детектора
Вакуум, создаваемый эдуктором	152Нг, при входном давлении 7,6бар
Варианты монтажа	Шкаф из нерж. Стали 316

## Схема и принцип работы системы



Измеряемый образец пробы подается под регулируемое давление, создаваемое воздушным приводом эдуктора.

Скорости потока контролируется интегральным значением иглы, при этом скорость равна данным расхода на расходомере.

Образец пробы передается на датчик и далее проба стравливается через выхлопной канал.

Если аспиратор помещен в «безопасную» зону, рекомендуется чтобы труба выхлопа возвращала пробу назад к области из которой был осуществлен ее забор.

Выбранную пробу линии можно удалить, нажав кнопку очистки на кнопке, отводя полный воздух прибора давления вниз по образцу линии.

Калибровка газового датчика осуществляется через муфту.









#### Emerson Automation Solutions

Россия, 115054, г. Москва  
ул. Дубининская, 53, стр. 5  
Телефон: +7 (495) 995-95-59  
Факс: +7 (495) 424-88-50  
E-mail: [Info.Ru@Emerson.com](mailto:Info.Ru@Emerson.com)  
[www.emerson.ru/automation](http://www.emerson.ru/automation)

Азербайджан, AZ-1025, г. Баку  
Проспект Ходжалы, 37  
Demirchi Tower  
Телефон: +994 (12) 498-2448  
Факс: +994 (12) 498-2449  
E-mail: [Info.Az@Emerson.com](mailto:Info.Az@Emerson.com)

Казахстан, 050060, г. Алматы  
ул. Ходжанова 79, этаж 4,  
БЦ Аврора  
Телефон: +7 (727) 356-12-00  
Факс: +7 (727) 356-12-05  
E-mail: [Info.Kz@Emerson.com](mailto:Info.Kz@Emerson.com)

Украина, 04073, г. Киев  
Курневский переулок, 12  
Строение А, офис А-302  
Телефон: +38 (044) 4-929-929  
Факс: +38 (044) 4-929-928  
E-mail: [Info.Ua@Emerson.com](mailto:Info.Ua@Emerson.com)

#### Промышленная группа «Метран»

Россия, 454003, г. Челябинск  
Новоградский проспект, 15  
Телефон: +7 (351) 799-51-52  
E-mail: [Info.Metran@Emerson.com](mailto:Info.Metran@Emerson.com)  
[www.emerson.ru/automation](http://www.emerson.ru/automation)

Технические консультации по выбору и применению продукции  
осуществляет Центр поддержки Заказчиков  
Телефон: +7 (351) 799-51-51  
Факс: +7 (351) 799-55-88

Актуальную информацию о наших контактах смотрите на сайте [www.emerson.ru/automation](http://www.emerson.ru/automation)



Emerson Ru&CIS



[twitter.com/EmersonRuCIS](https://twitter.com/EmersonRuCIS)



[www.facebook.com/EmersonCIS](https://www.facebook.com/EmersonCIS)



[www.youtube.com/user/EmersonRussia](https://www.youtube.com/user/EmersonRussia)

©2019. Все права защищены.

Содержание данного документа можно использовать только для ознакомления. Несмотря на то, что содержащиеся в данном документе сведения тщательно проверяются, они не являются гарантией, явной или подразумеваемой, относительно описанных в данном руководстве изделий или услуг, а также относительно возможности их применения. Положения и условия продажи определяются компанией и предоставляются по требованию. Мы сохраняем за собой право на изменение и дополнение конструкций и технических условий наших изделий без уведомления и в любое время.



**EMERSON**<sup>™</sup>

**CONSIDER IT SOLVED**<sup>™</sup>