

Уровнемер и расходомер Rosemount™ 1208

Раздвижной монтажный кронштейн



1 О настоящем руководстве

В этом руководстве приведены инструкции по установке выдвигного кронштейна.

1.1 Правила техники безопасности

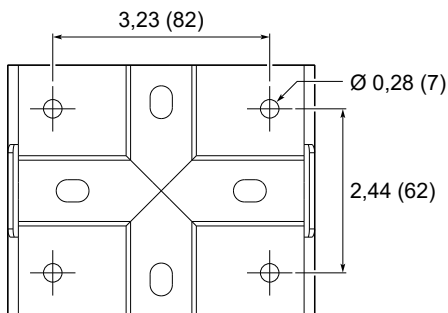
▲ ПРЕДУПРЕЖДЕНИЕ

Несоблюдение данных указаний по безопасности установки и обслуживания может привести к серьезным травмам или смертельному исходу.

Монтаж должен выполняться только квалифицированным персоналом.

1.2 Схема расположения отверстий кронштейна

Рисунок 1-1. Шаблон сверления отверстий для монтажа на стену



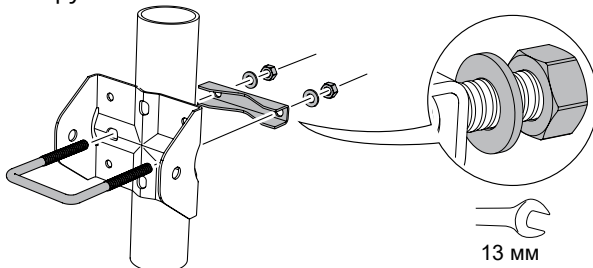
Размеры указаны в дюймах (миллиметрах).

2 Установите выдвижной кронштейн

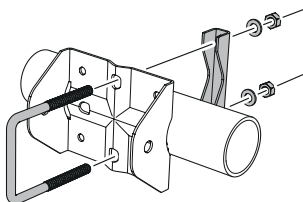
Порядок действий

1. Установите кронштейн на трубу/стену.

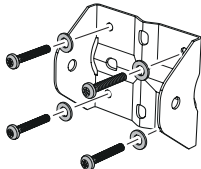
На трубе:



или

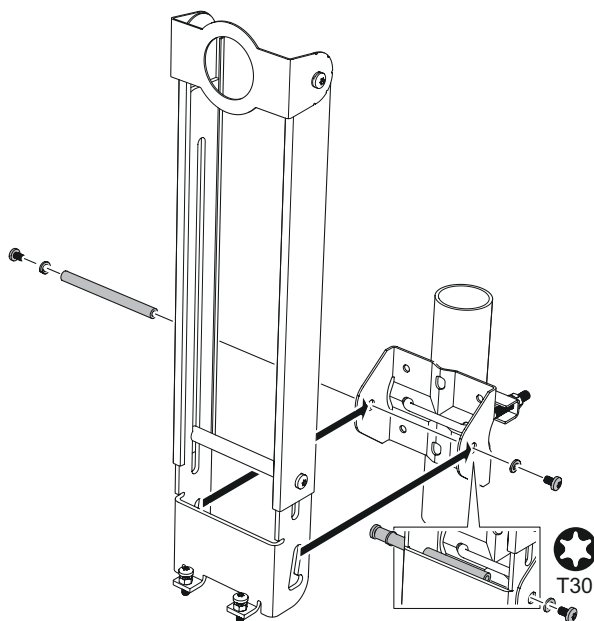


На стене:



2. Установите выдвижной рычаг.

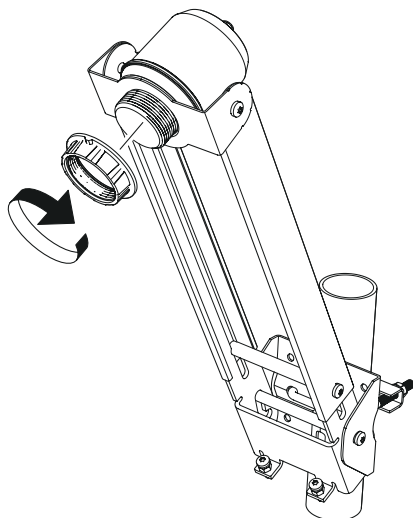
На данном этапе не затягивайте полностью винты.



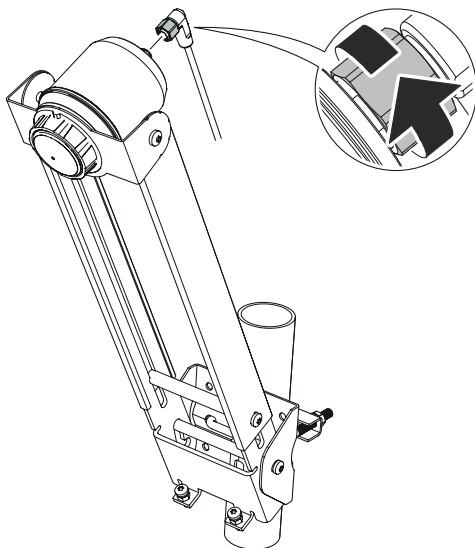
3. Установите преобразователь и вручную затяните его.

Прим.

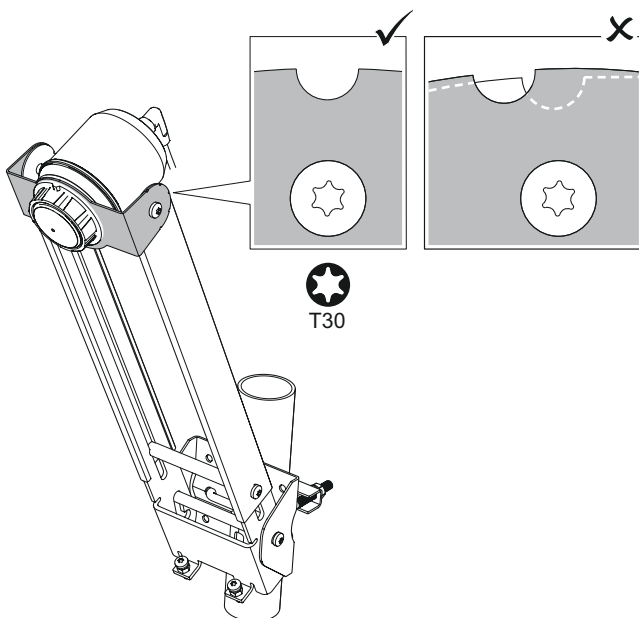
Гайка поставляется с преобразователем.



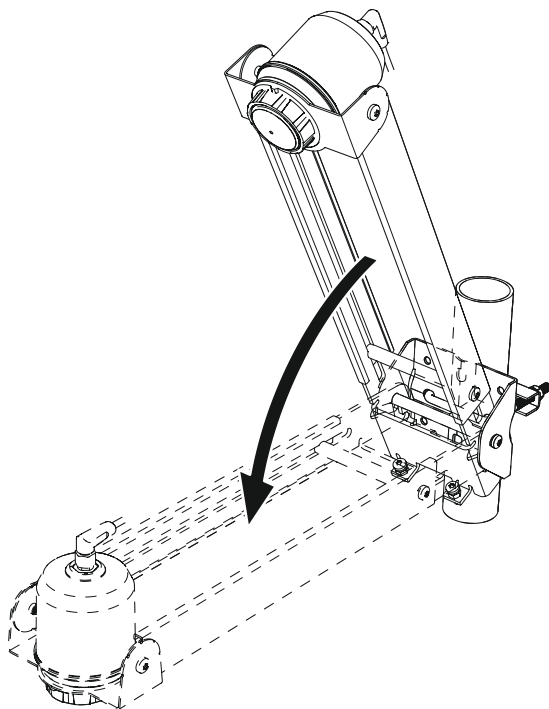
4. Подключите кабель M12.



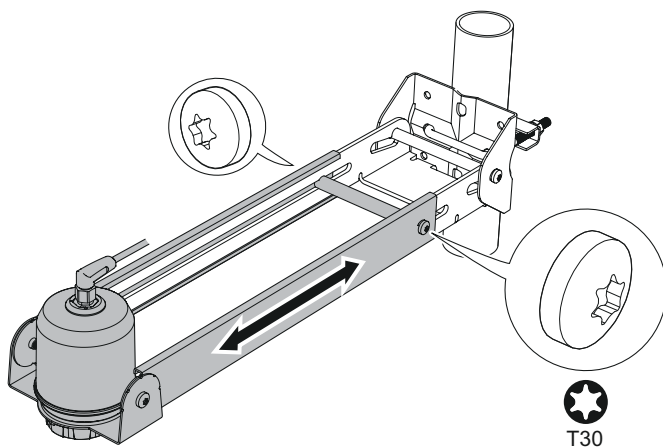
5. Убедитесь, что регулируемый держатель правильно выровнен.



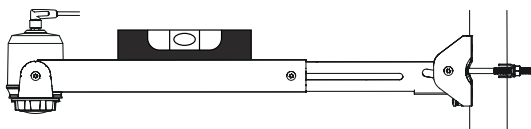
6. Отогните рычаг до горизонтального положения.



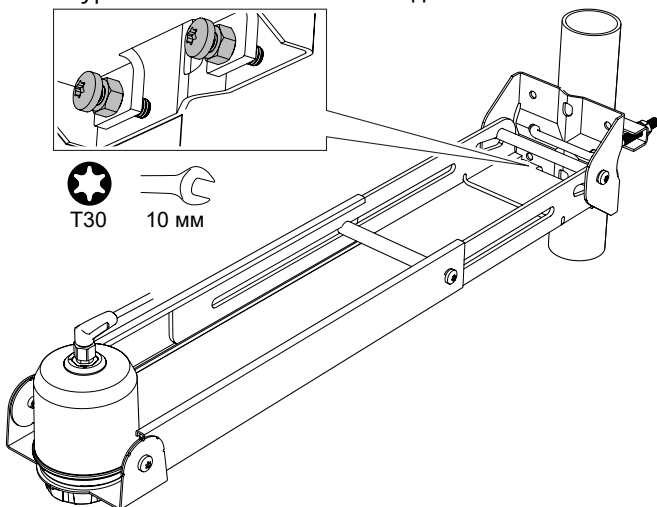
7. Отрегулируйте длину рычага, как необходимо. Затем затяните два винта.



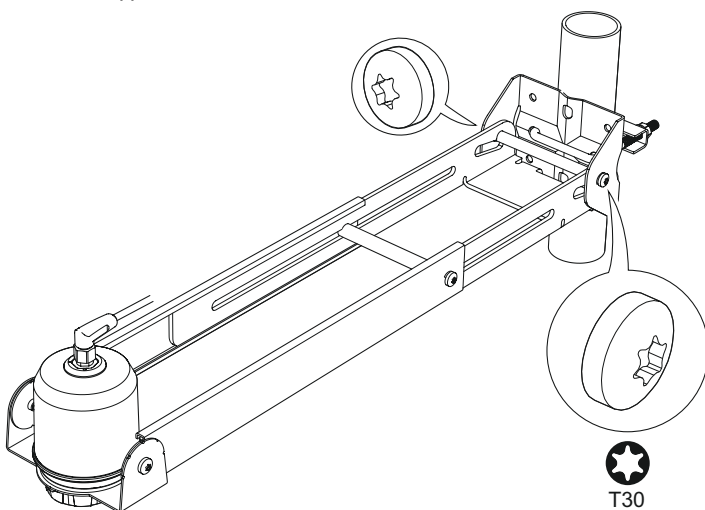
8. Убедитесь, что кронштейн установлен ровно.



Чтобы поднять или опустить рычаг, отрегулируйте два винта уровня. Затем затяните эти два винта.



9. Затяните два винта.





Краткое руководство по запуску
00825-0307-7062, Rev. AB
Март 2023

Для дополнительной информации: [Emerson.com/ru-kz](https://emerson.com/ru-kz)

© Emerson, 2023 г. Все права защищены.

Положения и условия договора по продаже оборудования Emerson предоставляются по запросу. Логотип Emerson является товарным знаком и знаком обслуживания компании Emerson Electric Co. Rosemount является товарным знаком одной из компаний группы Emerson. Все прочие товарные знаки являются собственностью соответствующих владельцев.