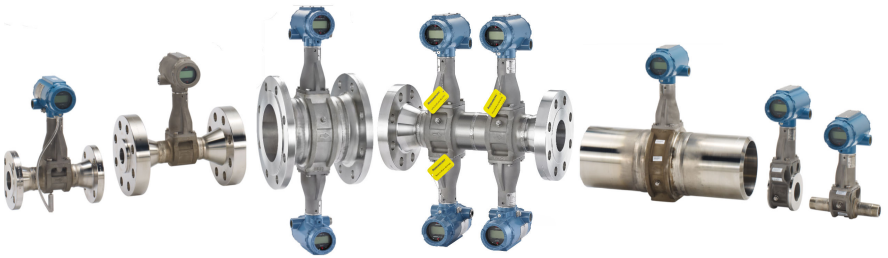


# Вихревой расходомер Rosemount™ 8800D, работающий по протоколу Modbus



## Содержание

О настоящем руководстве.....	3
Правила возврата.....	6
Направление «Расходомерия в Emerson» служба поддержки заказчиков.....	7
Подготовка к монтажу.....	8
Базовая установка.....	17
Базовая конфигурация.....	37
Сертификация продукции.....	48

# 1 О настоящем руководстве

В настоящем руководстве представлены базовые инструкции по установке и настройке конфигурации вихревого расходомера Rosemount 8800D, работающего по протоколу Modbus.

Для получения дополнительной информации относительно инструкций по установке и настройке конфигурации, диагностики, технического обслуживания, поиска и устранения неисправностей см. руководство по эксплуатации 00809-0407-4004.

По поводу установки в опасных зонах, включая вопросы взрывобезопасности, пожаробезопасности и искробезопасности, см. разрешительный документ 00825-VA07-0001.

## 1.1 Сообщения об опасности

Данный документ использует следующие критерии для сообщений об опасности, исходя из стандарта ANSI Z535.6-2011 (R2017).

### ОПАСНО

Если не предотвратить опасную ситуацию, она повлечет серьезные травмы или смерть.

### ПРЕДУПРЕЖДЕНИЕ

Если не предотвратить опасную ситуацию, она может повлечь серьезные травмы или смерть.

### ОСТОРОЖНО

Если не предотвратить опасную ситуацию, она повлечет или может повлечь мелкие или средние травмы.

### УВЕДОМЛЕНИЕ

Если ситуацию не предотвратить, может произойти утрата данных, ущерб имуществу, повреждение оборудования или программного обеспечения. Риск физических травм незначителен.

## Физический доступ

### УВЕДОМЛЕНИЕ

Неуполномоченный или неквалифицированный персонал может причинить серьезные поломки и/или неправильную конфигурацию оборудования конечного пользователя. Обеспечьте защиту от намеренного или непреднамеренного несанкционированного использования.

Физическая безопасность является важной частью любой программы безопасности и служит основой защиты вашей системы. Ограничьте физический доступ для защиты активов пользователей. Это требование распространяется на все системы, используемые в рамках предприятия.

## 1.2 Указания по обеспечению безопасности

### ⚠ ПРЕДУПРЕЖДЕНИЕ

Взрывоопасность! Несоблюдение инструкций может привести к взрыву, травмам и смертельному исходу.

- Проверьте, соответствуют ли условия эксплуатации счетчика импульсов соответствующим сертификатам на применение в опасных зонах.
- Установка этого преобразователя во взрывоопасной среде должна осуществляться в соответствии с применимыми в таких случаях местными, национальными и международными стандартами, правилами и нормативами. Сведения об ограничениях, связанных с обеспечением безопасности монтажа, представлены в разрешительной документации.
- Не снимайте крышку преобразователя или термопару (при наличии) во взрывоопасной атмосфере, если цепи находятся под напряжением. Обе крышки преобразователя должны быть плотно посажены на места и закреплены, чтобы соответствовать требованиям по взрывобезопасности.
- До подключения ручного коммутирующего устройства во взрывоопасной среде убедитесь, что все приборы в контуре установлены в соответствии с техникой искро- и взрывобезопасности.

**⚠ ПРЕДУПРЕЖДЕНИЕ**

Опасность поражения электрическим током. Несоблюдение инструкций может повлечь за собой гибель или тяжелые травмы. Избегайте контакта с проводами и клеммами. Высокое напряжение на них может стать причиной поражения электрическим током.

---

**⚠ ПРЕДУПРЕЖДЕНИЕ**

Опасность общего характера. Несоблюдение инструкций может повлечь за собой гибель или тяжелые травмы.

- Данный продукт предназначен для использования в качестве расходомера в установках по измерению расхода жидкостей, газов или паров. Не используйте его ни для каких других целей.
  - Установку должен осуществлять только квалифицированный персонал.
-

## 2 Правила возврата

При возврате оборудования необходимо соблюдать порядок, принятый в компании Emerson. Эти процедуры обеспечивают юридическое согласование с государственными транспортными агентствами и помогают сохранить безопасные условия труда для сотрудников компании Emerson. Неисполнение требуемых процедур Emerson повлечет за собой отказ в доставке вашего оборудования.

## 3 Направление «Расходометрия в Emerson» служба поддержки заказчиков

Эл. почта:

- Весь мир: [flow.support@emerson.com](mailto:flow.support@emerson.com)
- Азиатско-Тихоокеанский регион: [APflow.support@emerson.com](mailto:APflow.support@emerson.com)

Телефон:

Северная и Южная Америка		Европа и Ближний Восток		Азиатско-Тихоокеанский регион	
США	800 522 6277	Великобритания	0870 240 1978	Австралия	800 158 727
Канада	+1 303 527 5200	Нидерланды	+31 (0) 704 136 666	Новая Зеландия	099 128 804
Мексика	+41 (0) 41 7686 111	Франция	0800 917 901	Индия	800 440 1468
Аргентина	+54 11 4837 7000	Германия	0800 182 5347	Пакистан	888 550 2682
Бразилия	+55 15 3413 8000	Италия	8008 77334	Китай	+86 21 2892 9000
Венесуэла	+58 26 1731 3446	Центральная и Восточная Европа	+41 (0) 41 76 86 111	Япония	+81 3 5769 6803
		Россия/СНГ	+7 495 995 9 559	Южная Корея	+82 2 3438 4600
		Египет	0800 000 0015	Сингапур	+65 6 777 8211
		Оман	800 70101	Таиланд	001 800 441 6426
		Катар	431 0044	Малайзия	800 814 008
		Кувейт	663 299 01		
		Южно-Африканская Республика	800 991 390		
		Саудовская Аравия	800 844 9564		
		ОАЭ	800 0444 0684		

## 4 Подготовка к монтажу

### 4.1 Планирование

#### 4.1.1 Расчет размеров

Для определения правильного размера расходомера для достижения оптимальных характеристик расходомера:

- определите предельные значения измеряемого расхода;
- определите технологические условия, чтобы они отвечали установленным требованиям по числу Рейнольдса и скорости.

Для определения правильного размера расходомера необходимы расчеты размеров. Эти расчеты дают данные о потере давления, погрешности и минимальном и максимальном расходе, помогающие сделать правильный выбор. Программное обеспечение расчета размеров вихревого расходомера можно найти с помощью инструмента «Расчет и подбор». Инструмент «Расчет и подбор» можно использовать в режиме онлайн или загрузить для автономного использования, перейдя по ссылке [www.Emerson.com/FlowSizing](http://www.Emerson.com/FlowSizing).

#### 4.1.2 Выбор материала, контактирующего с рабочей средой

При заказе расходомера Rosemount 8800D убедитесь, что технологическая среда совместима со смачиваемым материалом корпуса расходомера. Коррозия сокращает срок службы корпуса расходомера. Для получения более подробных сведений обратитесь к общепризнанным источникам данных о коррозии или проконсультируйтесь с представителем направления «Расходомерия в Emerson».

---

#### **Прим.**

Если требуется положительная идентификация материала PMI, выполните испытания на обработанной поверхности.

---

#### 4.1.3 Ориентация

Оптимальная ориентация расходомера зависит от технологической среды, факторов окружающей среды и любого оборудования, расположенного поблизости.

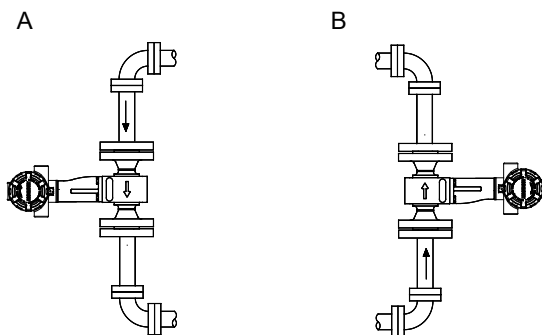
#### **Вертикальный монтаж**

Вертикальный монтаж подразумевает, что поток технологической среды направлен снизу вверх, такой монтаж является предпочтительным. Восходящий поток гарантирует, что корпус расходомера всегда будет заполнен жидкостью, а твердые частицы, которые могут присутствовать в жидкости, будут равномерно распределены по сечению прибора.



При измерении расхода газа или пара расходомер может монтироваться вертикально с направлением потока сверху вниз. Такой тип применения крайне не рекомендуется для измерения расхода жидкостей, хотя это возможно при условии, что трубопровод спроектирован должным образом.

**Рисунок 4-1. Вертикальный монтаж**



A. Поток жидкости или газа

B. Поток газа

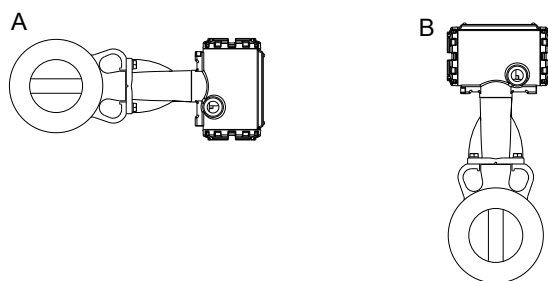
**Прим.**

Для того чтобы корпус расходомера всегда оставался заполненным жидкостью в установках с недостаточным противодавлением, избегайте конфигураций, в которых поток жидкости направлен вертикально вниз.

**Горизонтальная установка**

Для горизонтальной установки предпочтительным является такое положение, при котором электронный блок установлен сбоку трубы. При использовании с жидкостями это помогает предотвратить столкновение увлекаемого воздуха или твердых частиц с телом обтекания, нарушающее частоту вихреобразования. Для газовых и паровых сред это помогает предотвратить столкновение вовлеченной жидкости (например, конденсата) или твердых частиц с телом обтекания, нарушающее частоту вихреобразования.

---

**Рисунок 4-2. Горизонтальная установка**

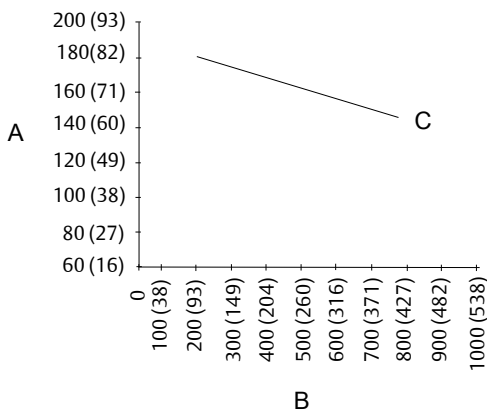
- А. Предпочтительная установка — корпус расходомера установлен так, что блок электроники находится сбоку от трубы*
- В. Допустимая установка — корпус расходомера установлен так, что блок электроники находится над трубой*
- 

**Установка в высокотемпературных линиях**

Максимальная температура технологического процесса для электронного блока интегрального монтажа зависит от температуры окружающей среды на месте установки расходомера. Температура электронного блока не должна превышать 85 °C (185 °F).

На [Рисунок 4-3](#) показаны сочетания температур окружающей среды и технологического процесса, при которых температура корпуса остается на уровне 85 °C (185 °F) или ниже.

**Рисунок 4-3. Предельные температуры окружающей среды / технологического процесса**



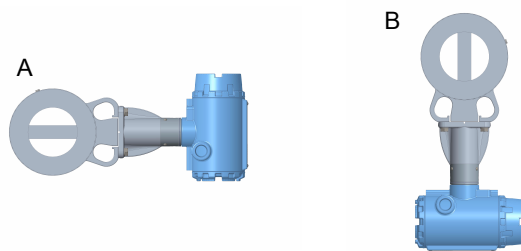
- А. Температура окружающей среды, °F (°C)  
 В. Температура технологического процесса, °F (°C)  
 С. Предел температуры корпуса 85 °C (185 °F).

**Прим.**

Указаны пределы для горизонтального и вертикального расположения расходомера. Расходомер и трубы изолированы с применением слоя керамического волокна толщиной 77 мм (3 дюйма).

Установите корпус расходомера так, чтобы блок электроники был расположен сбоку или снизу от трубопровода, как это показано на [Рисунок 4-4](#). Для обеспечения температуры электронного блока ниже уровня 85 °C (185 °F) может также потребоваться теплоизоляция трубопровода. Более подробно о вопросах специальной теплоизоляции труб см. в [Рисунок 5-2](#).

---

**Рисунок 4-4. Примеры установки в высокотемпературных условиях**

- А. Предпочтительный вариант: корпус расходомера смонтирован с расположением электронного блока сбоку от трубопровода.*
- В. Приемлемый вариант: корпус расходомера с электронным блоком установлен под трубой.*
- 

#### 4.1.4 Расположение

##### Опасная зона

Преобразователь имеет взрывозащищенный корпус и проводку, удовлетворяющие требованиям к искро- и взрывобезопасности. Все преобразователи имеют четкую маркировку, на которой указаны их сертификаты. По поводу установки в опасных зонах, включая вопросы обеспечения взрывобезопасности, пожаробезопасности и искробезопасности, см. разрешительный документ Emerson 00825-VA07-0001 для расходомера 8800.

##### Указания по условиям эксплуатации

Для продления срока службы расходомера следует избегать эксплуатации расходомера в зонах с высокой температурой окружающей среды и вибрацией. Обычно проблемными зонами являются трубопроводы с высокой вибрацией в случае электронного блока интегрального монтажа, трубопроводы, расположенные в жарком климате и испытывающие воздействие прямых солнечных лучей, а также трубопроводы, находящиеся на открытом воздухе в холодном климате.

Хотя функции нормирования сигнала снижают восприимчивость расходомера к постороннему шуму, некоторые зоны являются более благоприятными для монтажа прибора, чем другие. Не следует устанавливать расходомер или прокладывать его провода вблизи устройств, которые генерируют мощные электромагнитные и электростатические поля. К таким устройствам относятся: электросварочное оборудование, электродвигатели и трансформаторы большой мощности, а также связанные передатчики.

### Трубопроводы выше и ниже по линии

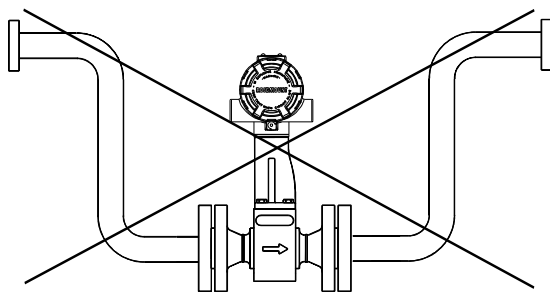
Расходомер можно устанавливать на прямолинейном участке трубы, длина которого составляет минимум десять диаметров трубы ( $D$ ) до расходомера и пять диаметров трубы ( $D$ ) после него.

Чтобы добиться эталонных показателей точности, должны быть обеспечены прямые участки труб длиной 35 диаметров выше расходомера и длиной 5 диаметров ниже расходомера. Значение  $K$ -фактора может смещаться на величину до 0,5 %, если длина участка прямого трубопровода перед прибором находится в диапазоне от  $10D$  до  $35D$ . По поводу дополнительных коррекций  $K$ -фактора см. *Rosemount™ 8800*.

### Паропровод

При работе на паропроводах следует избегать решений, подобных показанному на следующей иллюстрации. Подобная установка при пуске может привести к гидравлическому удару из-за скопившегося конденсата. Гидравлический удар способен перегрузить чувствительный элемент прибора и необратимо повредить датчик.

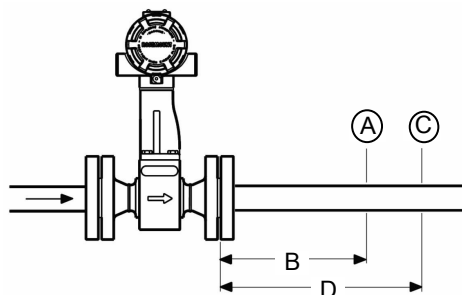
**Рисунок 4-5. Неправильная установка паровой трубы**



### Местоположение преобразователей давления и температуры

При использовании преобразователей давления и температуры вместе с вихревым расходомером для получения показателя скомпенсированного массового расхода преобразователи необходимо монтировать ниже вихревого расходомера.

#### Рисунок 4-6. Местоположение преобразователей давления и температуры



- A. Преобразователь давления
- B. Прямой участок после прибора длиной в четыре диаметра трубы
- C. Преобразователь температуры
- D. Прямой участок после прибора длиной в шесть диаметров трубы

#### 4.1.5 Источник питания

Для преобразователя требуется напряжение от 10 до 30 В пост. тока. Максимальная потребляемая мощность составляет 0,4 Вт.

### 4.2 Пусконаладка

Для правильной конфигурации и эксплуатации произведите пусконаладку расходомера перед вводом его в эксплуатацию. Проведение стендовой пусконаладки позволяет проверить настройки аппаратной части расходомера, испытать его электронный блок, проверить данные его конфигурации и его выходные переменные. Любые проблемы можно устранить — или изменить параметры конфигурации — перед переводом в эксплуатацию. Для пусконаладки на стенде подключите конфигурационное устройство к сигнальному контуру согласно инструкции на устройство.

#### 4.2.1 Конфигурация переключателей аварийной сигнализации и безопасности

Две переключки на преобразователе определяют режимы аварийной сигнализации и безопасности. Установите эти переключки в нужные положения на стадии пусконаладки, чтобы не подвергать электронный блок расходомера воздействию производственной среды. Эти две переключки расположены на плате электроники или на плате ЖКИ.

- Аварийная сигнализация** Выбор положения переключки для аварийной сигнализации не дает эффекта, если адрес HART установлен в 1, что требуется при настройке конфигурации преобразователя для его использования в сети Modbus.
- Безопасность** При помощи переключки защиты можно защитить данные конфигурации. Если переключка защиты установлена в положение ON (Вкл.), любые попытки внести изменения в конфигурацию электронного блока будут отклонены. Это не мешает доступу и просмотру любых рабочих параметров и прокрутке доступных параметров, но внести изменения не удастся. На заводе переключки устанавливаются согласно Configuration Data Sheet (листу конфигурационных данных) при его наличии или в положение OFF (Выкл.) по умолчанию.

---

**Прим.**

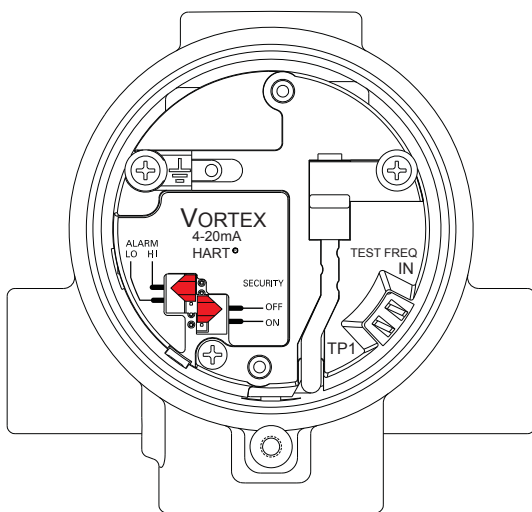
Если необходимо часто менять переменные конфигурации, рекомендуется переключить переключку защиты в положение OFF (Выкл.), чтобы не подвергать расходомер воздействию производственной среды.

---

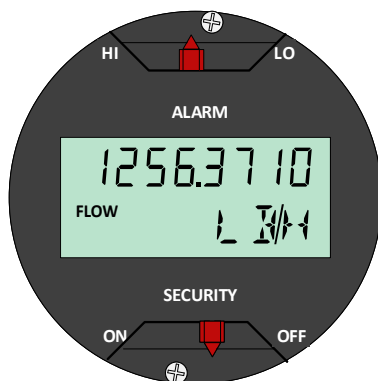
Для доступа к переключкам снимите крышку электронного блока или крышку ЖКИ (при наличии) напротив клеммного блока (см. [Рисунок 4-7](#) и [Рисунок 4-8](#)).

---

**Рисунок 4-7. Переключки аварийной сигнализации и безопасности (без опции ЖКИ)**



**Рисунок 4-8. Переключки аварийной сигнализации и безопасности (при наличии опции ЖКИ)**



#### 4.2.2 Калибровка

Жидкостная калибровка расходомера выполняется на заводе, и дальнейшая калибровка при установке не требуется. Калибровочный коэффициент (К-фактор) указан на корпусе каждого расходомера и введен в память электронного блока. Проверку можно осуществить с помощью устройства конфигурации.



## 5 Базовая установка

### 5.1 Обращение

Во избежание повреждений следует осторожно обращаться со всеми деталями. По возможности следует доставлять систему к месту установки в оригинальных транспортных контейнерах. Не снимайте транспортные торцевые заглушки с отверстий кабельных вводов, пока не будете готовы выполнить подключение и герметизацию.

#### УВЕДОМЛЕНИЕ

Во избежание повреждения расходомера не поднимайте расходомер за преобразователь. Подъем следует осуществлять за корпус проточной части расходомера. При необходимости корпус расходомера можно обвязать универсальным стропом, как показано на иллюстрации.

Рисунок 5-1. Универсальные стропы



### 5.2 Направление потока

Измерительное устройство может проводить измерения только в потоке, направление которого совпадает с направлением, указанным на корпусе измерительного устройства. Удостоверьтесь, что корпус измерительного устройства смонтирован так, чтобы ПЕРЕДНИЙ конец стрелки, указывающей направление потока, совпадал с направлением потока в трубе.

### 5.3 Уплотнительные прокладки

Для расходомера нужны прокладки, предоставляемые пользователем. При выборе материала прокладок убедитесь, что он совместим с

технологической средой и номинальным давлением в конкретной установке.

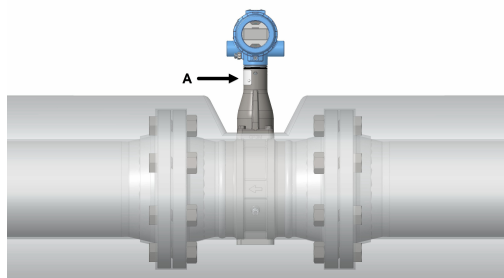
**Прим.**

Убедитесь, что внутренний диаметр прокладки больше внутреннего диаметра расходомера и присоединенного трубопровода. Если материал прокладки выступает в поток, это исказит профиль потока, что снизит точность измерений.

## 5.4 Изоляция

Изоляция должна доходить до конца болта на нижней стороне корпуса, оставляя зазор не менее 25 мм (1 дюйма) вокруг кронштейна электронного блока. Кронштейн и корпус электронного блока изолировать не следует. См. [Рисунок 5-2](#).

### Рисунок 5-2. Практические рекомендации по изоляции для предотвращения перегрева электронного блока



A. Опорная стойка преобразователя

### **▲ ОСТОРОЖНО**

На установках, работающих в условиях высоких температур, во избежание повреждений электронных компонентов встроенных блоков или кабеля для удаленного монтажа на блоках удаленного монтажа, обеспечьте только теплоизоляцию корпуса измерительного устройства, как показано на рисунке. Не изолируйте опорную стойку преобразователя. См. также [Ориентация](#).

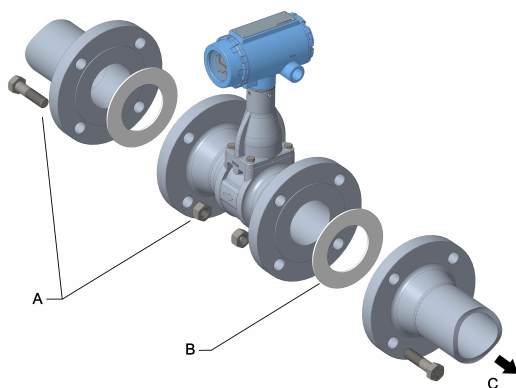
## 5.5 Монтаж расходомеров во фланцевом исполнении

Для большинства вихревых расходомеров используют фланцевые технологические соединения. Физический монтаж фланцевого расходомера аналогичен монтажу стандартного участка трубопровода. Для монтажа требуются стандартные инструменты, оборудование и вспомогательные детали (такие, как болты и прокладки). Затяните гайки в последовательности, указанной на [Рисунок 5-4](#).

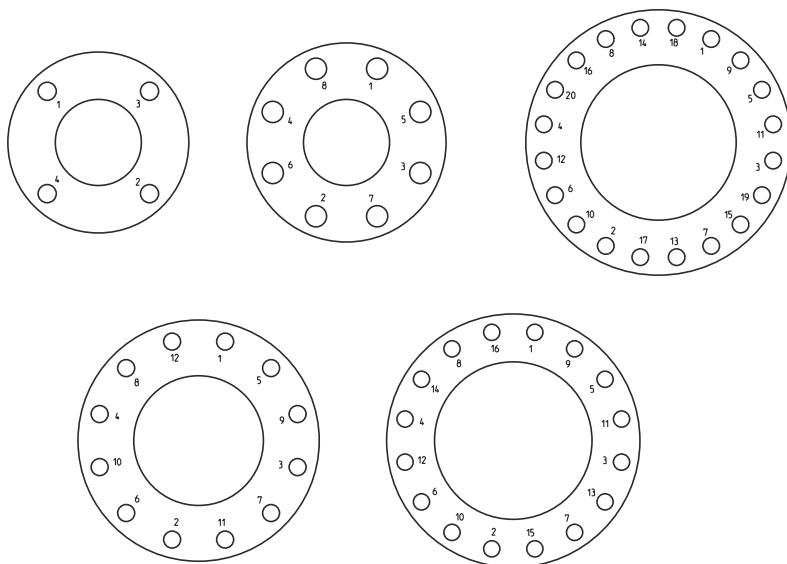
### Прим.

На величину нагрузки на болты, необходимую для уплотнения прокладки, влияют несколько факторов, включая рабочее давление, материал прокладки, ее ширину и состояние. Кроме того, на фактическую величину нагрузки на болтовые соединения, вызванной измеренным моментом затягивания, влияют такие факторы, как состояние резьбы болтов, величина трения между поверхностью гайки и фланцем, а также параллельность фланцев. Таким образом, в соответствии с особенностями конкретной установки, требуемый момент затягивания может быть различным. Чтобы обеспечить надлежащий момент затяжки болтов, следуйте рекомендациям, изложенным в документе ASME PCC-1. Удостоверьтесь, что расходомер отцентрирован между фланцами того же номинального размера и допустимого значения, что и расходомер.

**Рисунок 5-3. Установка расходомеров во фланцевом исполнении**



- A. Монтажные шпильки и гайки (предоставляются заказчиком)
- B. Прокладки (предоставляются заказчиком)
- C. Расход

**Рисунок 5-4. Последовательность затяжки крепежных элементов**

## 5.6 Выравнивание и монтаж расходомера в бесфланцевом исполнении

Совместите внутренний диаметр бесфланцевого корпуса расходомера с внутренним диаметром соединительных трубопроводов, расположенных выше и ниже расходомера. Это гарантирует достижение расходомером заявленной точности. Для выполнения центровки с каждым бесфланцевым расходомером поставляются центровочные кольца. Для центровки расходомера при монтаже выполните следующие действия. См. [Рисунок 5-5](#).

1. Установите центровочные кольца с каждой стороны корпуса расходомера.
2. Установите шпильки, предназначенные для нижней стороны корпуса расходомера, между фланцами.
3. Установите проточную часть расходомера (вместе с центровочными кольцами) между фланцами.
  - Убедитесь, что центровочные кольца правильно разместились на шпильках.
  - Совместите шпильки с метками на кольце, которые соответствуют используемому вами типу фланца.

---

**Прим.**

Расположите расходомер таким образом, чтобы был обеспечен доступ к электронному блоку, чтобы влага стекала с кабелепроводов, а расходомер не подвергался прямому нагреву.

4. Установите оставшиеся шпильки между фланцами трубопровода.
5. Затяните гайки в последовательности, показанной на [Рисунок 5-4](#).
6. После затягивания фланцевых болтов проверьте герметичность фланцевых соединений.

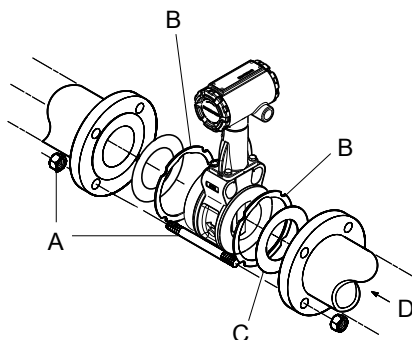
---

**Прим.**

На величину нагрузки на болты, необходимую для уплотнения прокладки, влияют несколько факторов, включая рабочее давление, материал прокладки, ее ширину и состояние. Кроме того, на фактическую величину нагрузки на болтовые соединения, вызванной измеренным моментом затягивания, влияют такие факторы, как состояние резьбы болтов, величина трения между поверхностью гайки и фланцем, а также параллельность фланцев. Таким образом, в соответствии с особенностями конкретной установки, требуемый момент затягивания может быть различным. Чтобы обеспечить надлежащий момент затяжки болтов, следуйте рекомендациям, изложенным в документе ASME PCC-1. Удостоверьтесь, что расходомер отцентрирован между фланцами того же номинального размера и допустимого значения, что и расходомер.

---

**Рисунок 5-5. Установка расходомера в бесфланцевом исполнении с центровочными кольцами**



- A. Монтажные шпильки и гайки (предоставляются заказчиком)
- B. Центровочные кольца
- C. Вставка для Rosemount 8800D (обеспечивает совместимость с размерами Rosemount 8800A)
- D. Расход

**Прим.**

Инструкции по модернизации устройств 8800A до 8800D см. в .

### 5.6.1 Резьбовые шпильки для расходомеров в бесфланцевом исполнении

Следующие таблицы содержат рекомендуемые значения минимальной длины шпилек для бесфланцевых корпусов расходомеров, а также различные типоразмеры фланцев.

**Таблица 5-1. Длина шпилек для расходомеров в бесфланцевом исполнении с фланцами ASME B16.5**

Типоразмер	Рекомендуемая минимальная длина (в дюймах) крепежных шпилек для каждого типоразмера фланцев		
	Класс 150	Класс 300	Класс 600
½ дюйма	6,00	6,25	6,25
1 дюйм	6,25	7,00	7,50
1½ дюйма	7,25	8,50	9,00
2 дюйма	8,50	8,75	9,50
3 дюйма	9,00	10,00	10,50

**Таблица 5-1. Длина шпилек для расходомеров в бесфланцевом исполнении с фланцами ASME B16.5 (продолжение)**

Типоразмер	Рекомендуемая минимальная длина (в дюймах) крепежных шпилек для каждого типоразмера фланцев		
	Класс 150	Класс 300	Класс 600
4 дюйма	9,50	10,75	12,25
6 дюймов	10,75	11,50	14,00
8 дюймов	12,75	14,50	16,75

**Таблица 5-2. Длина шпилек для расходомеров в бесфланцевом исполнении с фланцами EN 1092**

Типоразмер	Рекомендуемая минимальная длина (в мм) крепежных шпилек для каждого типоразмера фланцев			
	PN 16	PN 40	PN 63	PN 100
DN 15	160	160	170	170
DN 25	160	160	200	200
DN 40	200	200	230	230
DN 50	220	220	250	270
DN 80	230	230	260	280
DN 100	240	260	290	310
DN 150	270	300	330	350
DN 200	320	360	400	420

Типоразмер	Рекомендуемая минимальная длина (в мм) крепежных шпилек для каждого типоразмера фланцев		
	JIS 10K	JIS 16K и 20K	JIS 40K
15 мм	150	155	185
25 мм	175	175	190
40 мм	195	195	225
50 мм	210	215	230
80 мм	220	245	265
100 мм	235	260	295
150 мм	270	290	355
200 мм	310	335	410

## 5.7 Кабельные сальники

Применяя кабельный сальник вместо кабелепровода, следуйте инструкциям производителя сальника по его подготовке к монтажу и выполняйте соединения типовым способом в соответствии с местными нормативами или требованиями предприятия к электромонтажу. Во избежание попадания влаги или загрязнения на клеммный блок в корпусе электронного блока неиспользованные отверстия следует загерметизировать.

## 5.8 Заземление расходомера

В стандартных применениях заземление расходомера не требуется, однако наличие заземления устранит возможные помехи для электронного блока. Для гарантированного заземления расходомера трубопроводом необходимо использовать шины заземления. Если применяется расходомер с опцией защиты от импульсных помех (T1), шины заземления необходимы для обеспечения надлежащего заземления с минимальным переходным сопротивлением.

---

### Прим.

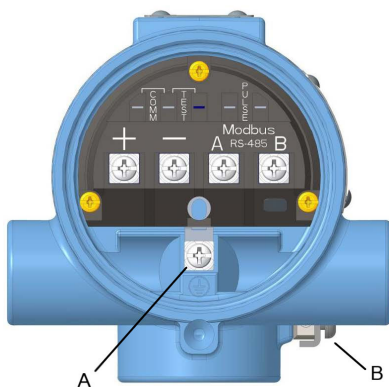
Заземлять корпус расходомера и датчики давления и температуры необходимо в соответствии с требованиями местных нормативных документов.

---

Для заземления необходимо закрепить один конец шины заземления на болте, выступающем из проточной части расходомера, другой конец шины заземления необходимо подсоединить к подходящему заземлению. См. [Рисунок 5-6](#).



## Рисунок 5-6. Подключение заземления



- A. Внутреннее подключение заземления  
 B. Наружный узел заземления

## 5.9 Заземление корпуса преобразователя

Корпус преобразователя должен быть обязательно заземлен в соответствии с национальными или местными нормативами по электромонтажу. Наиболее эффективным способом заземления является прямое соединение с землей проводом с минимальным импедансом. Существуют следующие методы заземления корпуса преобразователя:

- Внутреннее подключение заземления** Винт внутреннего заземления находится внутри корпуса электронного блока со стороны КЛЕММНОЙ КОЛОДКИ. Этот винт помечен символом заземления ( $\perp$ ) и есть во всех преобразователях Rosemount 8800D.
- Наружный узел заземления** Данный узел расположен вне корпуса электронного блока и входит в состав клеммного блока с защитой от переходных процессов, который доступен в качестве опции (код опции T1). Узел внешнего заземления можно также заказать с преобразователем (код опции V5), также он автоматически включается в комплекты оборудования, сертифицированного для использования в ряде опасных зон. Местоположение внешнего узла заземления см. в [Рисунок 5-6](#).

**Прим.**

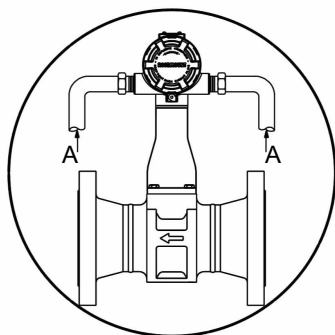
Заземление корпуса преобразователя через резьбовое соединение с кабелепроводом может не обеспечить необходимой защиты. Клеммный блок с защитой от переходных процессов (код опции T1) обеспечивает защиту от импульсных напряжений, только если корпус преобразователя заземлен надлежащим образом. Сведения о заземлении клеммного блока см. в справочном руководстве. При заземлении корпуса преобразователя следуйте приведенным выше рекомендациям. Не прокладывайте провод заземления блока защиты от переходных процессов рядом с сигнальными проводами, так как при ударе молнии по проводнику заземления может проходить избыточный ток.

## 5.10 Установка кабелепровода

Для предотвращения конденсации влаги в кабелепроводе и стекания ее в корпус электронного блока установите расходомер так, чтобы он был выше кабелепровода. Если расходомер установлен в низкой точке по отношению к кабелепроводу, то клеммный блок может заполняться жидкостью.

Если кабелепровод берет начало над расходомером, проложите кабелепровод под расходомером, чтобы до входа сформировать петлю для стока капель. В некоторых случаях может потребоваться монтаж дренажного уплотнения.

### Рисунок 5-7. Надлежащий порядок установки кабелепроводов

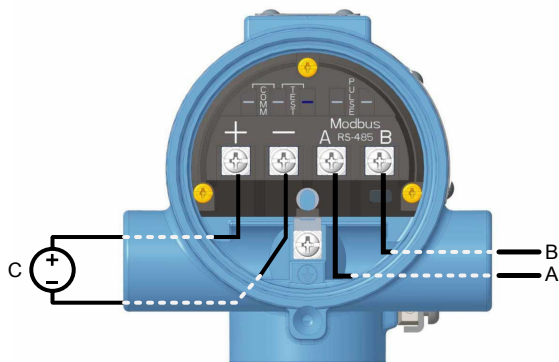


A. Кабелепровод

## 5.11 Подключение

1. Подайте питание 10–30 В пост. тока на положительную (+) и отрицательную (–) клеммы. Клеммы питания нечувствительны к полярности: полярность выводов питания постоянного тока не имеет значения при подключении к клеммам питания.

Рисунок 5-8. Коммутация Modbus и электропитания



- A. RS-485 (A)  
 B. RS-485 (B)  
 C. Источник питания 10–30 В пост. тока

2. Подключите проводку связи Modbus RTU к клеммам Modbus A и B.

**Прим.**

Для подключения шины RS-485 требуется соединение витой парой. Для электрического соединения длиной менее 305 м (1000 футов) следует использовать провода сечением не менее AWG 22. Для электрического соединения длиной от 305 до 1219 м (от 1000 до 4000 футов) следует использовать провода сечением не менее AWG 20. Сечение проводов не должно превышать AWG 16.

## 5.12 Установка электронного блока удаленного монтажа

В случае заказа опции удаленного электронного блока (Rxx или Axx) сборка расходомера поставляется в двух частях.

- Корпус расходомера с переходником, установленным на опорной трубке, и с присоединенным к нему межблочным коаксиальным кабелем.
- Электронный блок, установленный на монтажном кронштейне.

Если заказана опция удаленного электронного блока с бронекабелем, следуйте тем же инструкциям, что и при подключении стандартного кабеля для удаленного монтажа, с единственным исключением:

бронекабель укладывать в кабелепровод необязательно. В комплект как стандартного, так и бронированного кабеля входят кабельные сальники. Информацию об установке электронного блока удаленного монтажа можно найти в [Кабельные соединения](#).

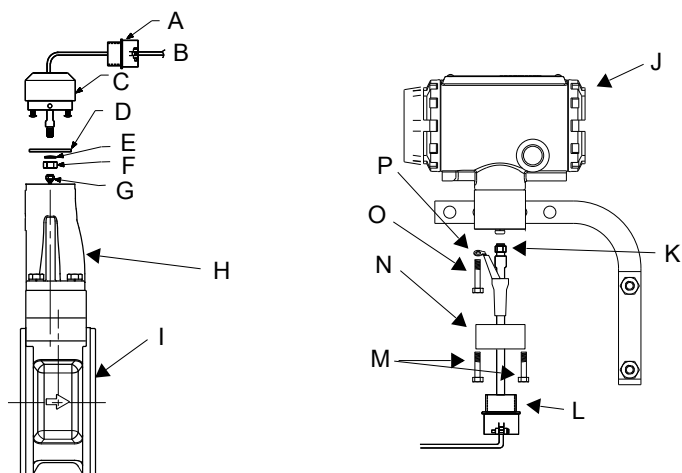
### 5.12.1 Монтаж

Установите корпус измерительного устройства в технологической линии, как было описано ранее в данном разделе. Установите корпус электронного блока с монтажным кронштейном в требуемом месте. Положение корпуса электронного блока на монтажном кронштейне можно изменить для удобства подключения полевых проводов и прокладки кабелепроводов.

### 5.12.2 Кабельные соединения

Для подключения свободного конца коаксиального кабеля к корпусу электронного блока выполните эти шаги. При подключении/отключении переходника расходомера к корпусу расходомера .

Рисунок 5-9. Установка электронного блока удаленного монтажа



- A. Переходник кабелепровода  $\frac{1}{2}$  NPT или кабельный ввод (предоставляется заказчиком в случае наличия опций Rxx)
- B. Коаксиальный кабель
- C. Переходник расходомера
- D. Муфта
- E. Шайба
- F. Гайка
- G. Гайка кабеля датчика
- H. Опорная стойка преобразователя
- I. Корпус расходомера
- J. Корпус электронного блока
- K. Гайка коаксиального кабеля SMA
- L. Переходник кабелепровода  $\frac{1}{2}$  NPT или кабельный ввод (предоставляется заказчиком в случае наличия опций Rxx)
- M. Винты переходника корпуса
- N. Переходник корпуса
- O. Винт основания корпуса (один из четырех)
- P. Подключение заземления

**⚠ ОСТОРОЖНО**

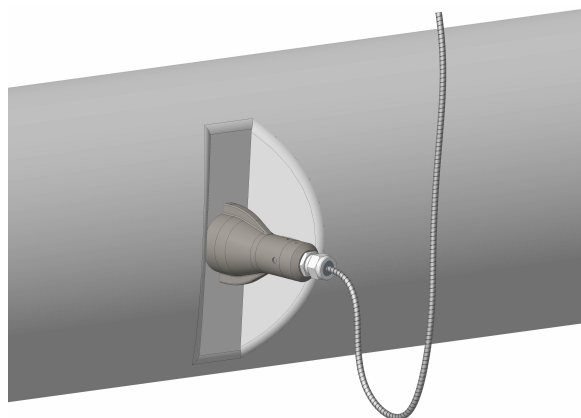
Для предотвращения попадания влаги через соединения коаксиального кабеля установите межблочный коаксиальный кабель в отдельном кабелепроводе или используйте герметичные кабельные вводы на обоих концах кабеля.

В конфигурациях с удаленным монтажом блока электроники, которые заказываются с указанием кода опции для использования в опасных зонах, кабель удаленного датчика, а также межблочный кабель термодатчиков защищены отдельными цепями искрозащиты; при этом данные цепи, а также прочие цепи искрозащиты и другие защитные цепи должны быть разведены в соответствии с принятыми правилами устройства электроустановок.

**⚠ ОСТОРОЖНО**

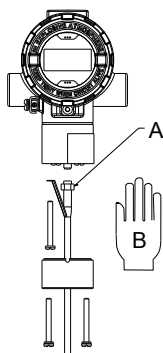
Коаксиальный кабель для выносного монтажа нельзя оконцовывать в полевых условиях или отрезать до нужной длины. Сверните ненужную часть кабеля в кольцо радиусом не менее 51 мм (2 дюйма).

1. Если вы собираетесь прокладывать коаксиальный кабель в кабелепроводе, обрежьте кабелепровод до нужной длины для обеспечения правильного соединения с корпусом. В кабелепроводе можно установить распределительную коробку для увеличения длины кабеля.
2. Сдвиньте переходник кабелепровода или кабельный сальник на свободный конец коаксиального кабеля и закрепите его на переходнике, расположенном на опорной трубке корпуса измерительного устройства. Если коаксиальный кабель для удаленного монтажа или какая-либо его часть берет начало над расходомером, проложите кабель под расходомером, чтобы до опорной трубки корпуса измерительного устройства сформировать петлю для стока капель.



3. При использовании кабелепровода проложите коаксиальный кабель внутри кабелепровода.
4. Наденьте переходник кабелепровода или кабельный сальник на конец коаксиального кабеля.
5. Снимите переходник корпуса с корпуса блока электроники.
6. Надвиньте переходник корпуса на коаксиальный кабель.
7. Открутите один из четырех винтов в основании корпуса.
8. Подсоедините заземляющий провод коаксиального кабеля к корпусу с помощью винта заземления на основании корпуса.
9. Установите и вручную затяните гайку коаксиального кабеля SMA на корпусе электронного блока с усилием 0,8 Н·м (7 фут-фунт).

**Рисунок 5-10. Установка и затяжка гайки SMA**



- A. Гайка SMA  
B. Ручная затяжка

**Прим.**

Не допускайте чрезмерной затяжки гайки коаксиального кабеля на корпусе электронного блока.

10. Совместите переходник корпуса с корпусом и закрепите его двумя винтами.
11. Затяните переходник кабелепровода или кабельный сальник в переходнике корпуса.

### 5.12.3 Поворот корпуса

Для удобства наблюдения угол поворота корпуса электроники можно изменять в пределах 90 градусов. Для изменения положения корпуса выполните следующие операции,

1. Ослабьте установочных винта поворота корпуса в основании корпуса блока электроники шестигранным ключом 5/32 дюйма, поворачивая винты по часовой стрелке (внутри) до тех пор, пока не освободится опорная стойка преобразователя.
2. Медленно оттяните корпус электронного блока от опорной трубки.

**⚠ ОСТОРОЖНО**

Не вытягивайте корпус более чем на 40 мм (1,5 дюйма) от верхней части опорной трубки, пока кабель датчика не отсоединится. Если кабель датчика натянуть, датчик может быть поврежден.

3. С помощью ключа с открытым зевом на 5/16 дюйма открутите кабель датчика с корпуса.
4. Поверните корпус в желаемое положение.
5. Удерживая его в этом положении, прикрутите кабель датчика к основанию корпуса.

**⚠ ОСТОРОЖНО**

Запрещено поворачивать корпус, если кабель датчика прикреплен к основанию корпуса. Это приведет к натяжению кабеля и возможному повреждению датчика.

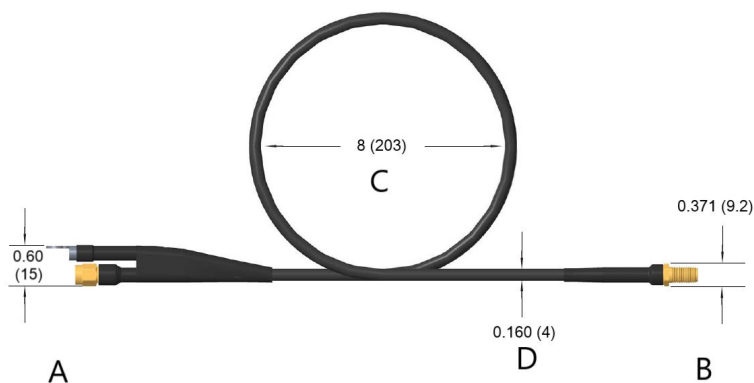
6. Установите корпус электронного блока в верхнюю часть опорной трубки.
7. С помощью шестигранного гаечного ключа закрутите винта поворота корпуса против часовой стрелки (наружу), чтобы закрепить опорную стойку преобразователя.



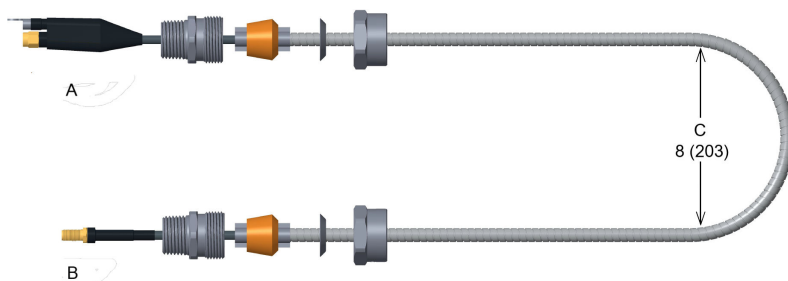
#### 5.12.4 Требования и характеристики кабеля для датчика удаленного монтажа

В случае использования кабеля датчика удаленного монтажа Rosemount соблюдайте эти требования и характеристики.

- Кабель датчика удаленного монтажа является трехжильным кабелем собственной конструкции компании
- Он считается низковольтным сигнальным кабелем
- Он аттестован в качестве части искробезопасных установок
- Небронированная версия предназначена для прокладки в металлическом кабелепроводе
- Кабель водостойкий, но на работу под водой не рассчитан. Для оптимальных результатов рекомендуется избегать влаги, насколько возможно
- Номинальная рабочая температура от  $-50^{\circ}\text{C}$  до  $+200^{\circ}\text{C}$  (от  $-58^{\circ}\text{F}$  до  $+392^{\circ}\text{F}$ )
- Огнестойкость в соответствии с IEC 60332-3
- Минимальный диаметр изгиба небронированной и бронированной версий составляет 203 мм (8 дюймов)
- Номинальный наружный диаметр небронированной версии равен 4 мм (0,160 дюйма)
- Номинальный наружный диаметр бронированной версии равен 7,1 мм (0,282 дюйма)

**Рисунок 5-11. Небронированный кабель**

- A. *Сторона преобразователя*
- B. *Сторона датчика*
- C. *Минимальный диаметр изгиба*
- D. *Номинальный наружный диаметр*

**Рисунок 5-12. Бронированный кабель**

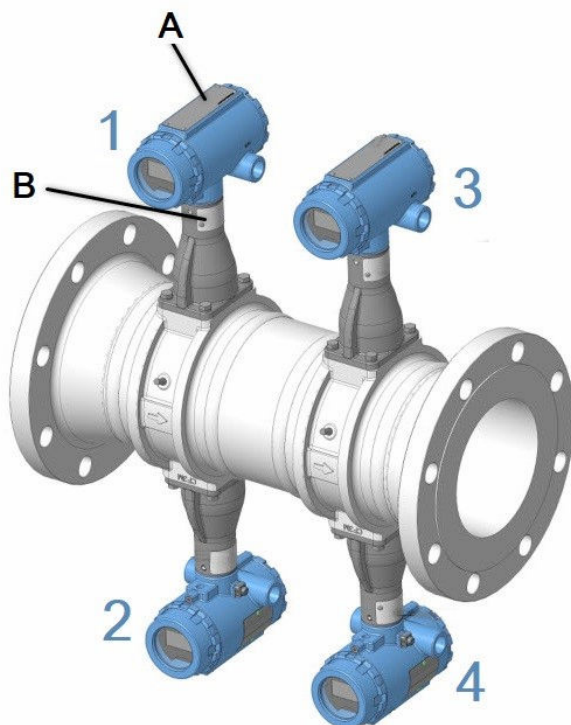
- A. *Сторона преобразователя*
- B. *Сторона датчика*
- C. *Минимальный диаметр изгиба*

### 5.13 Нумерация и ориентация модели с 4 преобразователями

При заказе расходомеров с 4 преобразователями для целей конфигурации преобразователи идентифицируются как преобразователь 1, преобразователь 2, преобразователь 3 и

преобразователь 4. Для идентификации и проверки номера преобразователя можно воспользоваться маркировочной табличкой на преобразователе и корпусе расходомера. Ориентацию и расположение маркировочной таблички расходомера см. на [Рисунок 5-13](#). Расположение маркировочных табличек преобразователей и корпуса расходомера см. на рис. 4-14 и 4-15.

**Рисунок 5-13. Нумерация преобразователей**



*A. Табличка преобразователя (преобразователь 1)*

*B. Табличка на корпусе проточно-частотной части (преобразователь 1)*

Рисунок 5-14. Маркировочная табличка счетверенного преобразователя

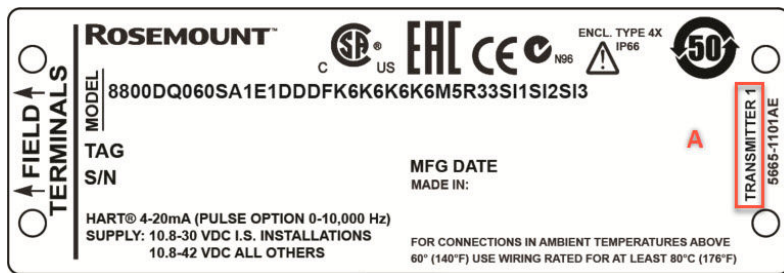
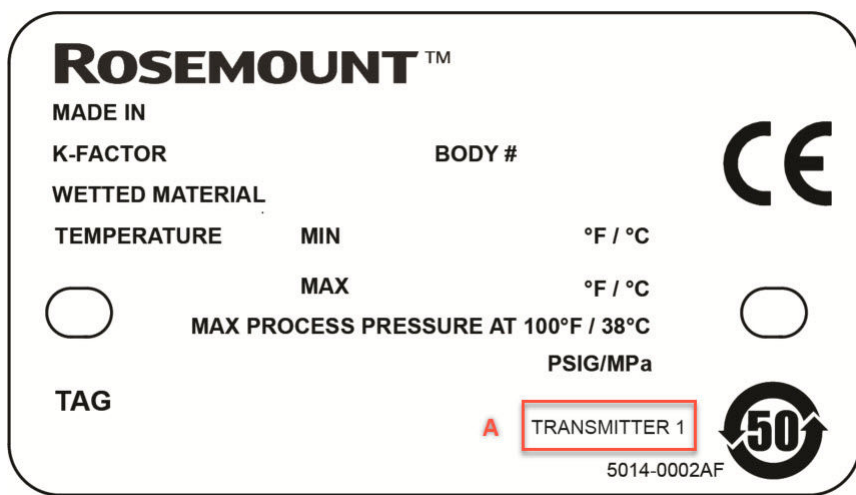


Рисунок 5-15. Маркировочная табличка корпуса счетверенного расходомера



## 6 Базовая конфигурация

### 6.1 О базовой конфигурации

Преобразователь может быть сконфигурирован на заводе перед отгрузкой. Если изменения конфигурации потребуются в дальнейшем, имейте в виду следующее:

- Необходимо использовать средство связи HART. Примерами могут послужить программное обеспечение (ПО) ProLink III, ПО AMS с HART-модемом, Emerson AMS Trex Device Communicator или полевой коммуникатор 475.
- При отгрузке с завода преобразователю присвоен адрес HART 1. Убедитесь, что средство связи HART сконфигурировано на опрос за пределами адреса 0.

---

#### Важное замечание

Не меняйте адрес HART преобразователя; он всегда должен быть установлен на 1.

---

- Для конфигурации необходимо использовать клеммы COMM. Для связи HART предусмотрено встроенное нагрузочное сопротивление; внешнее нагрузочное сопротивление не требуется.

---

#### Прим.

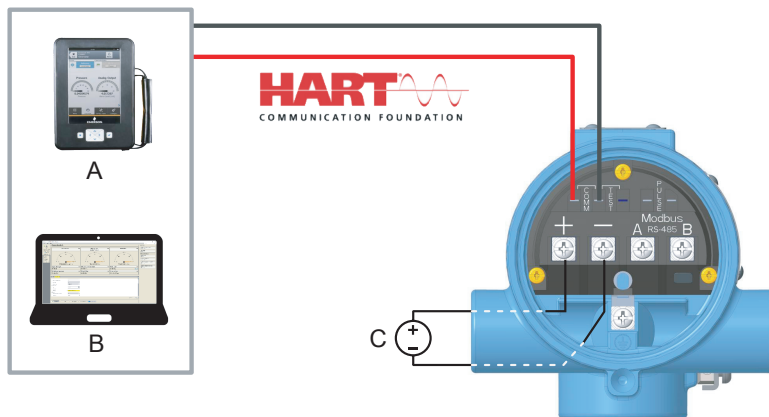
После конфигурации измерения и настроек связи Modbus с помощью средства связи HART расходомер можно использовать для выгрузки данных измерений в хост Modbus.

---

### 6.2 Подсоедините средство для настройки конфигурации

Если необходимы изменения конфигурации, подключите средство конфигурации к преобразователю, как показано на [Рисунок 6-1](#).

## Рисунок 6-1. Подключение средства настройки конфигурации HART к порту COMM



- A. Пример AMS Trex Device Communicator  
 B. Пример ПО ProLink III на ПК  
 C. Источник питания 10–30 В пост. тока

### Совет

Если во время конфигурации у вас нет внешнего источника питания, вы можете временно запитать преобразователь непосредственно через клеммы COMM с помощью AMS Trex Device Communicator.

## 6.3 Технологические параметры

Технологические параметры определяют выход расходомера. При пусконаладке расходомера просмотрите все переменные процесса, их функции и выходные сигналы и при необходимости измените их перед использованием расходомера в реальном технологическом процессе.

### 6.3.1 Назначение первичной переменной

Позволяет пользователю выбирать, какие переменные будет выводить преобразователь.

ProLink III	Device Tools (Инструменты устройства) → Configuration (Конфигурация) → Communications (HART) (Связь (HART))
-------------	---

Переменные потока доступны в следующем виде: Corrected Volume Flow (Скорректированный объемный расход), Mass Flow (Массовый расход), Velocity Flow (Скорость потока), Volume Flow or Process Temperature

(Объемный расход или температура технологической среды) (только при наличии опции МТА ).

Во время стендовой пусконаладки значения расхода должны быть установлены на ноль, а значение температуры должно равняться температуре окружающей среды.

Если единицы измерения переменных расхода или температуры не верны, см. [Единицы измерения технологических параметров](#). Используйте функцию «Единицы измерения переменных процесса», чтобы выбрать единицы измерения для своей установки.

### 6.3.2 Единицы измерения технологических параметров

ProLink III	Device Tools (Инструменты устройства) → Configuration (Конфигурация) → Process Measurement (Измерение процессов) → (выберите тип)
-------------	---

Позволяет просматривать и конфигурировать единицы измерения технологических переменных, таких как объем, скорость, массовый расход, температура электроники, плотность технологической среды и скорректированный объем, включая конфигурацию специальных единиц измерения для скорректированных единиц объема.

#### Единицы измерения объемного расхода

Позволяет пользователю выбирать единицы измерения объемного расхода из имеющегося списка.

**Таблица 6-1. Единицы измерения объемного расхода**

Галлоны в секунду	Галлоны в минуту	Галлоны в час
Галлоны в сутки	Кубические футы в секунду	Кубические футы в минуту
Кубические футы в час	Кубические футы в сутки	Баррели в секунду
Баррели в минуту	Баррели в час	Баррели в сутки
Английские галлоны в секунду	Английские галлоны в минуту	Английские галлоны в час
Английские галлоны в сутки	Литры в секунду	Литры в минуту
Литры в час	Литры в сутки	Кубические метры в секунду
Кубические метры в минуту	Кубические метры в час	Кубические метры в сутки
Миллионы кубических метров в сутки	Специальные единицы измерения	

### Единицы измерения приведенного объемного расхода

Позволяет пользователю выбирать скорректированные единицы измерения объемного расхода из имеющегося списка.

**Таблица 6-2. Единицы измерения приведенного объемного расхода**

Галлоны в секунду	Галлоны в минуту	Галлоны в час
Галлоны в сутки	Кубические футы в секунду	Стандартные кубические футы в минуту
Стандартные кубические футы в час	Кубические футы в сутки	Баррели в секунду
Баррели в минуту	Баррели в час	Баррели в сутки
Английские галлоны в секунду	Английские галлоны в минуту	Английские галлоны в час
Английские галлоны в сутки	Литры в секунду	Литры в минуту
Литры в час	Литры в сутки	Нормальные кубические метры в минуту
Нормальные кубические метры в час	Нормальные кубические метры в сутки	Кубические метры в секунду
Кубические метры в минуту	Кубические метры в час	Кубические метры в сутки
Специальные единицы измерения		

#### Прим.

При измерении скорректированного объемного расхода необходимо предоставить данные по базовой плотности и плотности технологической среды. Значения базовой плотности и плотности технологической среды используются для расчета коэффициента плотности, представляющего собой значение, используемое для преобразования фактического объемного расхода в скорректированный объемный расход.

### Единицы измерения массового расхода

Позволяет пользователю выбирать единицы измерения массового расхода из имеющегося списка. (1 короткая тонна = 2000 фунтов; 1 метрическая тонна = 1000 кг)

**Таблица 6-3. Единицы измерения массового расхода**

Граммы в час	Граммы в минуту	Граммы в секунду
Килограммы в сутки	Килограммы в час	Килограммы в минуту
Килограммы в секунду	Фунты в минуту	Фунты в час



**Таблица 6-3. Единицы измерения массового расхода (продолжение)**

Фунты в сутки	Специальные единицы измерения	Короткие тонны в сутки
Короткие тонны в час	Короткие тонны в минуту	Фунты в секунду
Метрические тонны в сутки	Метрические тонны в час	Метрические тонны в минуту

**Прим.**

Если выбрана опция «Единицы измерения массового расхода», необходимо задать плотность технологической среды в вашей конфигурации.

**Единицы измерения скорости потока**

Позволяет пользователю выбирать единицы измерения скорости потока из имеющегося списка.

- Футы в секунду
- Метры в секунду

**Основание измерения скорости**

Определяет, зависит ли измерение скорости от внутреннего диаметра сопряженной трубы или внутреннего диаметра корпуса расходомера. Это важно для областей применения, где используются вихревые расходомеры со встроенными коническими переходами Reducer™.

**6.4 Конфигурация процесса**

ProLink III	Device Tools (Инструменты устройства) → Configuration (Конфигурация) → Device Setup (Начальная установка устройства)
-------------	--

Расходомер может использоваться для измерения расхода жидкостей, газов и паров, но конфигурация должна быть настроена для конкретного применения. Если расходомер не настроен для конкретного технологического процесса, его показания могут быть неверными. Выберите параметры конфигурации технологического процесса, соответствующие вашему применению.

**Режим преобразователя**

В случае расходомера со встроенным датчиком температуры его можно активировать здесь.

- Without Temperature Sensor (Без датчика температуры)
- With Temperature Sensor (С датчиком температуры)

## Настройка технологической среды

Выберите тип технологической среды: Liquid (Жидкость), Gas/Steam (Газ/пар), Tcomp Sat Steam (Насыщенный пар с компенсацией по температуре), или Tcomp Liquids (Жидкость с компенсацией по температуре). Типы Tcomp Sat Steam и Tcomp Liquids требуют опции МТА и предоставляют возможность динамической компенсации плотности на основании считываемых данных о температуре технологической среды.

## Фиксированная температура технологической среды

Требуется для электронных компонентов, чтобы компенсировать тепловое расширение расходомера, поскольку температура технологической среды отличается от опорной температуры. Температура технологической среды — это температура жидкости или газа в линии во время функционирования расходомера.

Также может использоваться в качестве резервного значения температуры в случае отказа датчика температуры, если прибор оснащен опцией МТА.

## Фиксированная плотность технологического процесса

Если измеряется массовый расход или скорректированный объемный расход, должна быть точно указана фиксированная плотность технологической среды. При измерении массового расхода это значение используется для преобразования объемного расхода в массовый расход. При измерении скорректированного объемного расхода это значение используется вместе с базовой плотностью технологической среды для получения соотношения плотности, которое в свою очередь используется для преобразования объемного расхода в скорректированный объемный расход. В случае измерения расхода жидкостей с компенсацией по температуре также требуется фиксированная плотность технологической среды, поскольку ее значение используется для преобразования пороговых значений датчика объемного расхода в пороговые значения датчика для жидкостей с компенсацией по температуре.

---

### Прим.

При выборе единиц измерения массового или скорректированного объемного расхода, потребуются ввести в программное обеспечение плотность измеряемой технологической среды. Обеспечьте ввод точного значения плотности. Значение массового расхода и коэффициент плотности рассчитываются на основании введенного пользователем значения плотности, и (за исключением случаев применения измерительного преобразователя в режимах измерений TComp Sat Steam и TComp Liquids, в которых изменения плотности автоматически компенсируются) любая ошибка при вводе данного значения приведет к ошибке измерений.

---

### Базовая плотность технологического процесса

Плотность среды процесса при основных рабочих условиях. Данное значение плотности используется при измерении скорректированного объемного расхода. Для измерений объемного расхода, массового расхода или скорости потока это значение не требуется. Значение базовой плотности технологической среды вместе со значением плотности технологической среды используется для расчета коэффициента плотности. В случае измерения расхода жидкостей с компенсацией по температуре значение плотности технологической среды рассчитывается преобразователем. В случае измерения расхода жидкостей без компенсации по температуре значение фиксированной плотности технологической среды используется для расчета фиксированного коэффициента плотности. Значение коэффициента плотности в свою очередь используется для преобразования фактического объемного расхода в стандартный объемный расход на основе следующего уравнения:

Коэффициент плотности = плотность в фактических (расход) условиях / плотность в стандартных условиях

## 6.5 Эталонный K-фактор

ProLink III	Device Tools (Инструменты устройства) → Configuration (Конфигурация) → Device Setup (Начальная установка устройства)
-------------	--

Заводское калибровочное число, показывающее отношение расхода через расходомер к частоте вихреобразования, измеренное электронным блоком. Каждый вихревой расходомер, произведенный компанией Emerson, проходит калибровку на воде, в ходе которой определяется это значение.

## 6.6 Тип фланца

ProLink III	Device Tools (Инструменты устройства) → Configuration (Конфигурация) → Device Setup (Начальная установка устройства)
-------------	--

Дает пользователю возможность указать тип фланца расходомера для дальнейших справок. Данная переменная предварительно устанавливается на заводе, но при необходимости может быть изменена.

Таблица 6-4. Типы фланцев

Бесфланцевый	ASME 150	ASME 150 Reducer
ASME 300	ASME 300 Reducer	ASME 600
ASME 600 Reducer	ASME 900	ASME 900 Reducer

**Таблица 6-4. Типы фланцев (продолжение)**

ASME 1500	ASME 1500 Reducer	ASME 2500
ASME 2500 Reducer	PN 10	PN 10 Reducer
PN 16	PN 16 Reducer	PN 25
PN 25 Reducer	PN 40	PN 40 Reducer
PN 64	PN 64 Reducer	PN 100
PN 100 Reducer	PN 160	PN 160 Reducer
JIS 10K	JIS 10K Reducer	JIS 16K/20K
JIS 16K/20K Reducer	JIS 40K	JIS 40K Reducer
Специальный (спец.)		

## 6.7 Внутренний диаметр трубы

ProLink III	Device Tools (Инструменты устройства) → Configuration (Конфигурация) → Device Setup (Начальная установка устройства)
-------------	--

Внутренний диаметр трубы, сопряженной с расходомером, может вызвать воздействие на входе, что приведет к изменению показаний расходомера. Ввод фактического значения внутреннего диаметра сопряженной трубы позволяет внести поправку на возмущения подобного рода. Введите соответствующую величину для данной переменной.

Значения внутреннего диаметра трубы для труб сортамента 10, 40 и 80 приводятся в следующей таблице. Если внутренний диаметр сопрягаемой трубы в таблице не указан, уточните его у изготовителя или измерьте самостоятельно.

Таблица 6-5. Внутренний диаметр труб сортамента 10, 40 и 80

Размер трубы, дюймы (мм)	Сортамент 10, дюймы (мм)	Сортамент 40, дюймы (мм)	Сортамент 80, дюймы (мм)
½ (15)	0,674 (17,12)	0,622 (15,80)	0,546 (13,87)
1 (25)	1,097 (27,86)	1,049 (26,64)	0,957 (24,31)
1½ (40)	1,682 (42,72)	1,610 (40,89)	1,500 (38,10)
2 (50)	2,157 (54,79)	2,067 (52,50)	1,939 (49,25)
80 (3)	3,260 (82,80)	3,068 (77,93)	2,900 (73,66)
100 (4)	4,260 (108,2)	4,026 (102,3)	3,826 (97,18)
150 (6)	6,357 (161,5)	6,065 (154,1)	5,761 (146,3)
200 (8)	8,329 (211,6)	7,981 (202,7)	7,625 (193,7)
250 (10)	10,420 (264,67)	10,020 (254,51)	9,562 (242,87)
300 (12)	12,390 (314,71)	12,000 (304,80)	11,374 (288,90)

## 6.8 Оптимизированная цифровая обработка сигналов DSP

ProLink III	Device Tools (Инструменты устройства) → Configuration (Конфигурация) → Process Measurement (Измерение процессов) → Signal Processing (Обработка сигналов)
-------------	---

Функция, которую можно использовать для оптимизации диапазона расходомера в зависимости от плотности технологической среды. Электронный блок использует значение плотности для вычисления минимального измеримого расхода при сохранении отношения величины сигнала расхода к уровню срабатывания, равного хотя бы 4:1. Эта функция обновит данные всех фильтров, чтобы оптимизировать работу расходомера в новом диапазоне значений. Если конфигурация устройства меняется, то требуется использовать данный метод для обеспечения оптимальных настроек параметров обработки сигнала. В случае динамических значений плотности технологической среды выберите низшее из ожидаемых значений плотности.

## 6.9 Настройка параметров связи по шине Modbus

**Таблица 6-6. Параметры связи по Modbus: заданные по умолчанию и настраиваемые согласно конфигурации**

Параметр	Настройки Rosemount 8800D по умолчанию <sup>(1)</sup>	Настройки НМС по умолчанию	Настраиваемые значения
Скорость передачи информации (в бодах)	9600		1200, 2400, 4800, 9600, 19200, 38400
Стартовые биты <sup>(2)</sup>	Один		
Биты данных <sup>(2)</sup>	Восемь		
Четность	Четный	Нет	None (Нет), Odd (Нечетный), Even (Четный)
Стоповые биты	Один	Один	Один, два
Диапазон адресов	1	246	1–247

(1) Если преобразователь заказан без настроек связи, они будут сконфигурированы на заводе.

(2) Стартовые биты и биты данных невозможно изменить.

### Настройка поля Message (сообщение) в HART

ProLink III	Device Tools (Инструменты устройства) → Configuration (Конфигурация) → Informational Parameters (Информационные параметры) → Transmitter (Преобразователь)
-------------	--

Для ввода в действие параметров связи по Modbus с применением устройства связи HART, необходимо ввести параметры в виде текстовой строки в поле Message (Сообщение) HART.

#### Прим.

Адрес HART должен быть установлен в 1, чтобы гарантировать, что значение поля сообщения в HART введено в действие преобразователем.

Пример формата строки следующий: НМС A44 B4800 PO S2

**НМС** Эти три символа должны находиться в начале строки конфигурации.

**A44** Символ «А» указывает на то, что следующее за ним число — это новый адрес (адрес равен 44). Необходимости в предшествующем нуле нет.

- B4800** Символ «В» указывает на то, что следующее за ним число является новым значением скорости передачи в бодах (1200, 2400, 4800, 9600, 19200, 38400).
- PO** Символ «Р» указывает на то, что следующая за ним буква определяет тип контроля четности (O = нечетный, E = четный и N = отсутствует).
- S2** Символ «S» указывает на то, что следующее за ним значение определяет количество стоповых битов (1 = один, 2 = два).

Необходимо указывать только значения, отличающиеся от текущих. Например, если изменен только адрес, следующая текстовая строка вводится в поле сообщения HART: HMC A127.

---

**Прим.**

Если строка введена только как «HMC», будет произведен сброс параметров Modbus до значений HMC по умолчанию, приведенных в [Таблица 6-6](#). Это не окажет никакого влияния на остальные значения параметров конфигурации преобразователя.

---

**Прим.**

Чтобы изменения вступили в силу, после отправки сообщения выключите и снова включите подачу питания, затем выждите 60 секунд с момента восстановления питания.

---

### Обработка аварийных сигналов

Можно настроить выходной сигнал преобразователя Modbus при возникновении ошибки (например, при неисправности полевого устройства). Значения для регистров Modbus, соответствующие параметрам PV, SV, TV и QV, тоже будут изменены (используемые регистры в области 1300, 2000, 2100 и 2200).

Запишите значение адреса HART, равное 1, в поле Message (Сообщение) HART устройства согласно [Таблица 6-7](#).

---

**Прим.**

Чтобы изменения вступили в силу, после отправки сообщения выключите и снова включите подачу питания, затем выждите 60 секунд с момента восстановления питания.

---

**Таблица 6-7. Параметры конфигурации аварийных сигналов Modbus**

Строка	Режим сигнализации
HMC EN	Нецифровое значение (NaN), по умолчанию
HMC EF	Блокирование, сохранение последнего значения
HMC EU-0.1	Значение, определяемое пользователем. В данном примере это 0,1

## 7 Сертификация продукции

Для получения информации о сертификации продукции см. *Разрешительный документ на вихревой расходомер Rosemount™ серии 8800D (00825-VA07-0001)*. Его можно найти на сайте [emerson.com](http://emerson.com) или обратиться к представителю Emerson направления расходомерия.











Краткое руководство по началу работы  
00825-0407-4004, Rev. AB  
Сентябрь 2021 г.

Для дополнительной информации: [Emerson.com](https://www.emerson.com)

©Rosemount, Inc., 2019 г. Все права защищены.

Логотип Emerson является торговым и сервисным знаком компании Emerson Electric Co. Rosemount, 8600, 8700, 8800 являются товарными знаками группы компаний Emerson Automation Solutions. Все остальные знаки являются собственностью соответствующих владельцев.