

Измерительный преобразователь температуры Rosemount 8712EM® с поддержкой протокола HART



1 Техника безопасности

ОСТОРОЖНО!

- Несоблюдение этих указаний по монтажу может привести к получению тяжелых травм или гибели.
- Инструкции по установке и сервисному обслуживанию предназначены только для квалифицированного персонала. Не выполняйте работы по обслуживанию, которые не включены в данные инструкции по эксплуатации, если у вас нет соответствующей квалификации.
- На электромагнитных расходомерах Rosemount, заказанных с нестандартным вариантом покрытия корпуса или с этикетками, выполненными не из металла, возможно накопление электростатических зарядов. Чтобы избежать накопления электростатического заряда, не протирайте расходомер сухой тканью и не чистите его растворителями.
- Убедитесь в том, что рабочая среда датчика и измерительного преобразователя отвечает требованиями сертификации соответствующего агентства.
- При установке во взрывоопасных атмосферах необходимо убедиться в том, что сертификация устройства и методики установки соответствуют данным конкретным условиям.
- Во избежание воспламенения горючих или огнеопасных атмосфер отключайте питание перед обслуживанием цепей.
- Опасность взрыва. Не отключайте оборудование, если атмосфера легковоспламеняющаяся или огнеопасная.
- Не подключайте измерительный преобразователь Rosemount к сенсору производства не компании Rosemount, если он установлен в условиях «Ex», взрывоопасной атмосфере, опасной зоне или зонах, которым присвоены определенные классы.
- Выполняйте требования государственных, местных и действующих на предприятии стандартов, чтобы обеспечить правильное заземление измерительного преобразователя и сенсора. Грунтовое заземление должно быть выполнено отдельно от базового заземления технологического процесса.

⚠ ВНИМАНИЕ!

- Если вблизи места установки прибора имеются источники высокого напряжения / тока большой силы, убедитесь в том, что приняты надлежащие меры по защите, чтобы не допустить наличия паразитных напряжений / протекания паразитных токов через расходомер. Отсутствие достаточной защиты измерительного прибора может привести к повреждению измерительного преобразователя и выводу прибора из строя.
- Перед проведением сварочных работ на трубопроводе полностью отключите все электрические соединения как от сенсора, так и от измерительного преобразователя. Чтобы максимально защитить сенсор, возможно, следует снять его с трубопровода.

2 Знакомство

Данный документ содержит общие методические рекомендации по установке электромагнитного измерительного преобразователя настенного монтажа Rosemount 8712EM.

- Информация о монтаже сенсора приведена в *Краткое руководство по монтажу сенсора электромагнитного расходомера Rosemount® 8700*.
- Дополнительная информация о монтаже, конфигурации, техническом обслуживании и устранении неисправностей приведена в *Справочное руководство по измерительному преобразователю Rosemount® 8712EM с поддержкой протокола HART*.

Вся пользовательская документация доступна на веб-сайте www.emerson.com. Дополнительная контактная информация приведена в разделе *Раздел 2.2*.

2.1 Правила возврата

При возврате оборудования необходимо соблюдать порядок, принятый в компании Emerson. Эти процедуры обеспечивают юридическое согласование с государственными транспортными агентствами и помогают сохранить безопасные условия труда для сотрудников компании Emerson. Неисполнение требуемых процедур Emerson повлечет за собой отказ в доставке вашего оборудования.

2.2 Направление «Расходомерия в Emerson» служба поддержки заказчиков

Эл. почта:

- Весь мир: flow.support@emerson.com
- Азия, Тихоокеанский регион: APflow.support@emerson.com

Телефон:

Северная и Южная Америка		Европа и Ближний Восток		Азия, Тихоокеанский регион	
США	800 522 6277	Великобритания	0870 240 1978	Австралия	800 158 727
Канада	+1 303 527 5200	Нидерланды	+31 (0) 704 136 666	Новая Зеландия	099 128 804
Мексика	+41 (0) 41 7686 111	Франция	0800 917 901	Индия	800 440 1468
Аргентина	+54 11 4837 7000	Германия	0800 182 5347	Пакистан	888 550 2682
Бразилия	+55 15 3413 8000	Италия	8008 77334	Китай	+86 21 2892 9000
Венесуэла	+58 26 1731 3446	Центральная и Восточная Европа	+41 (0) 41 7686 111	Япония	+81 3 5769 6803
		Россия/СНГ	+7 495 981 9811	Южная Корея	+82 2 3438 4600
		Египет	0800 000 0015	Сингапур	+65 6 777 8211
		Оман	800 70101	Таиланд	001 800 441 6426
		Катар	431 0044	Малайзия	800 814 008
		Кувейт	663 299 01		
		Южно-Африканская Республика	800 991 390		
		Саудовская Аравия	800 844 9564		
		ОАЭ	800 0444 0684		

3 Подготовка к монтажу

Перед монтажом измерительного преобразователя необходимо выполнить несколько подготовительных операций, чтобы облегчить процесс монтажа:

- Выберите необходимые комплектации и конфигурации, которые соответствуют вашей области применения.
- Задайте аппаратные выключатели, если это необходимо.
- Учтите механические и электрические требования и требования к окружающей среде.

Примечание

Более подробные требования приведены в справочном руководстве по изделию.

Выбор нужных вариантов исполнения и конфигураций

Стандартная процедура монтажа измерительного преобразователя включает в себя подключение питания устройства, подключение выхода сигнала 4–20 мА и подключения электродов и катушки сенсора. Другие варианты применения могут потребовать настройки следующих параметров и конфигураций:

- Импульсный выход
- Дискретный вход/выход
- Многоточечная конфигурация HART

Аппаратные переключатели

В измерительном преобразователе может быть предусмотрено до четырех пользовательских аппаратных переключателей. С помощью этих переключателей задается режим аварийной сигнализации, внутреннее/внешнее питание аналогового выхода, внутреннее/внешнее питание импульсного выхода и защита данных измерительного преобразователя. Стандартная заводская конфигурация для этих переключателей выглядит следующим образом:

Таблица 3-1: Заданная по умолчанию настройка аппаратных переключателей

Настройка	Заводская конфигурация
Режим аварийной сигнализации	Верхн.
Внутреннее/внешнее питание аналогового выхода	Внутренний
Внутреннее/внешнее питание импульсного выхода	Внешний

Таблица 3-1: Заданная по умолчанию настройка аппаратных переключателей (продолжение)

Настройка	Заводская конфигурация
Защита преобразователя	Выкл.

Переключатель питания для аналогового сигнала и переключатели питания для импульсного сигнала недоступны, если прибор заказан с искробезопасным выходом, код для заказа В.

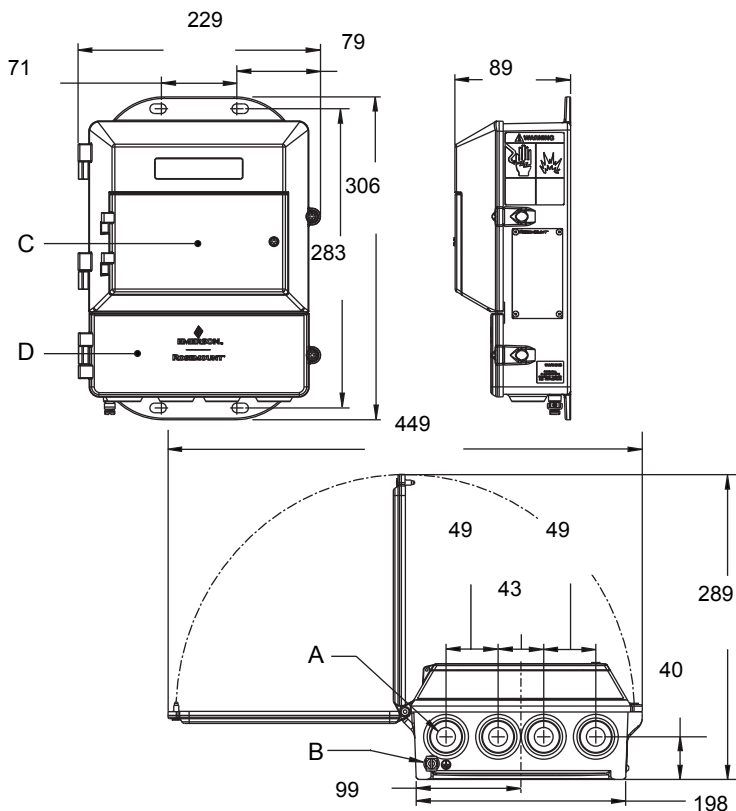
В большинстве случаев нет необходимости в изменении настроек аппаратных переключателей. При необходимости изменить настройки переключателей сверьтесь с информацией, приведенной в справочном руководстве по изделию.

Удостоверьтесь в том, что вы определили все дополнительные опции и параметры конфигурации, которые необходимы для вашей установки. Сохраните перечень этих дополнительных опций и параметров конфигурации в качестве справочного материала при монтаже и настройке.

Указания по механической части

На участке монтажа измерительного преобразователя необходимо предусмотреть достаточно места для обеспечения надежного монтажа, свободного доступа к вводам кабелепроводов, полного открытия крышек измерительного преобразователя и удобного считывания данных с экрана локального операторского интерфейса (LOI), если он предусмотрен.

Рисунок 3-1: Габаритный чертеж преобразователя Rosemount 8712EM



- A. Ввод кабелепровода, 1/2-14 NPT (4 позиции)
- B. Клемма заземления
- C. Крышка клавиатуры локального интерфейса оператора
- D. Нижняя крышка открывается для подключения электрических соединений

Примечание

Размеры указаны в миллиметрах [дюймах]

Рекомендации по электрической части

Перед выполнением каких-либо электрических подключений к преобразователю следует ознакомиться с требованиями

государственных, местных и действующих на предприятии документов по электроустановкам. Убедитесь в том, что имеются надлежащее питание, кабелепровод и другие принадлежности, необходимые для выполнения требований этих стандартов.

Для работы преобразователя необходим внешний источник питания. Проверьте наличие доступа к подходящему источнику питания.

Таблица 3-2: Электрические параметры

Измерительный преобразователь расхода Rosemount 8712EM	
Вход электропитания	Питание переменного тока: 90–250 В перем. тока, 0,45 А, 40 ВА
	Стандартное питание постоянного тока: 12–42 В пост. тока, 1,2 А, 15 Вт
	Питание постоянного тока низкой мощности: 12–30 В пост. тока, 0,25 А, 3 Вт
Цепь импульсного выходного сигнала	С внутренним источником питания (активный): выходы до 12 В пост. тока, 12,1 мА, 73 мВт С внешним источником питания (пассивный): вход до 28 В пост. тока, 100 мА, 1 Вт
Цепь выходного сигнала — 4–20 мА	С внутренним источником питания (активный): выходы до 25 мА, 24 В пост. тока, 600 мВт С внешним источником питания (пассивный): вход до 25 мА, 30 В пост. тока, 750 мВт
Um	250 В
Цепь катушек возбуждения	500 мА, 40 В макс., 9 Вт макс.

Указания по условиям эксплуатации

Для обеспечения максимального срока службы измерительного преобразователя не следует допускать воздействия на него экстремальных температур и чрезмерной вибрации. К наиболее распространенным проблемам относятся:

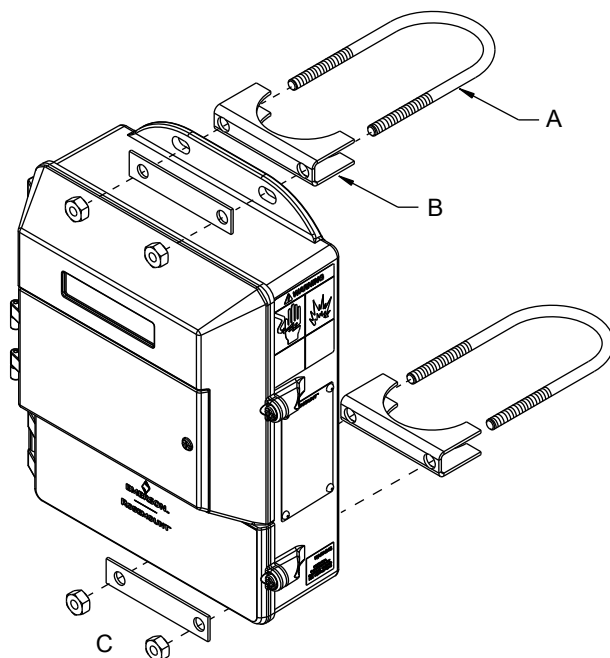
- установка в условиях тропиков или пустынь при непосредственном воздействии прямых солнечных лучей;
- установка вне помещений в условиях холодного климата.

Преобразователи удаленного монтажа могут устанавливаться в диспетчерской для защиты электроники от суровых условий окружающей среды, быстрого доступа к конфигурированию и сервисному обслуживанию.

4 Монтаж

Преобразователи настенного монтажа поставляются с монтажной арматурой, пригодной для использования на 2-дюйм. трубе или плоской поверхности.

Рисунок 4-1: Монтажный кронштейн



- A. U-образный болт
- B. Хомут
- C. Зажимы

4.1 Монтаж на трубе

1. Закрепите хомут на трубе с помощью арматуры с U-образными болтами.
2. Закрепите преобразователь к узлу хомута соответствующими крепежными приспособлениями.

4.2 Монтаж на поверхности

Установите преобразователь по месту монтажа с помощью крепежных винтов, предоставляемых заказчиком. Крепление преобразователя должно быть аттестовано на выдерживание четырехкратного (4х) веса преобразователя, или 20 кг (44 фунта).

5 Проводка

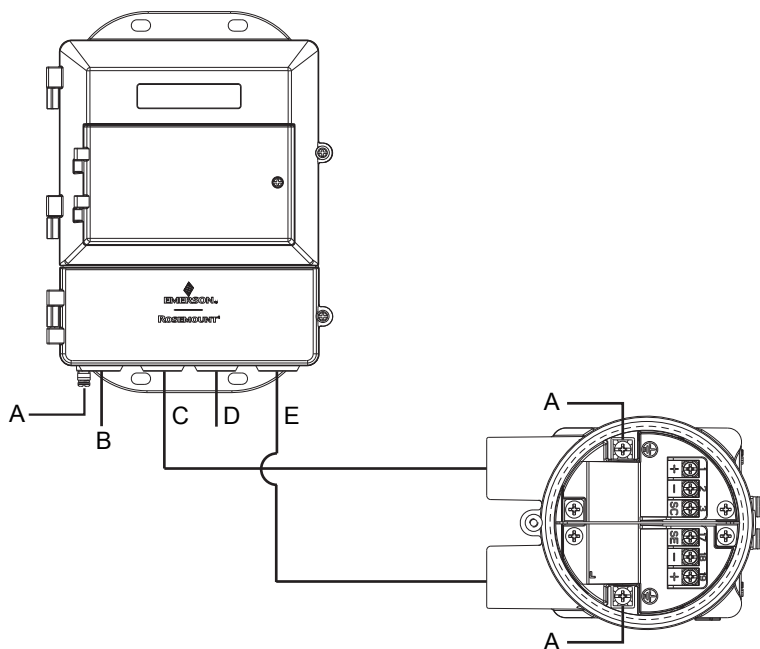
5.1 Вводы и подсоединения кабелепроводов

В стандартном исполнении кабельные вводы измерительного преобразователя имеют резьбу $\frac{1}{2}$ "-14NPT, для подсоединения кабелепроводов M20 требуется использовать адаптер. Подсоединения кабелепроводов должны быть выполнены в соответствии с государственными, местными и действующими на предприятии стандартами электроустановок. Неиспользуемые отверстия для ввода кабелепроводов следует закрыть соответствующими сертифицированными заглушками. Пластмассовые транспортные заглушки не обеспечивают защиту от попадания инородных веществ.

5.2 Требования к кабелепроводам

- В случае установок с искробезопасной цепью электродов требуются отдельный кабелепровод для кабеля катушки и кабеля электродов. См. справочное руководство по изделию.
- При использовании монтажных конфигураций с неискробезопасной электродной цепью или комбинированного кабеля допускается прокладка выделенного кабелепровода под возбуждатель катушки и электродный кабель между сенсором расхода и удаленным преобразователем. Устранение изоляции искробезопасных барьеров разрешается для установки электродов в неискробезопасных условиях.
- Использование кабельных жгутов от других устройств в едином кабелепроводе повышает вероятность возникновения помех и шумов в вашей системе. См. [Рисунок 5-1](#).
- Кабели электродов не следует прокладывать вместе в одном кабельном лотке с кабелями питания.
- Выходные кабели не следует прокладывать вместе с кабелями питания.
- Выбирайте размер кабелепровода соответствующим образом, чтобы в нем можно было разместить кабели, подходящие к расходомеру.

Рисунок 5-1: Наилучший подход к подготовке кабелепровода



- A. Защитное заземление
- B. Питание
- C. Катушка
- D. Выход
- E. Электрод

5.3 Проводное соединение сенсора и измерительного преобразователя

Подробные данные по подключению

Кабельные комплекты поставляются в виде кабелей отдельных элементов или в виде комбинированного кабеля катушки/электродов. Кабели для удаленных преобразователей можно заказать непосредственно с использованием номеров комплектов, указанных в [Таблица 5-1](#), [Таблица 5-2](#) и [Таблица 5-3](#). В качестве альтернативы также указываются номера изделий эквивалентных кабелей Alpha. Чтобы заказать кабель, укажите длину в качестве требуемого количества. Длина кабелей всех элементов должна быть одинаковой.

Примеры:

- 25 футов = размер (25) 08732-0065-0001
- 25 метров = размер (25) 08732-0065-0002

Таблица 5-1: Комплекты комбинированных кабелей — стандартная температура (от -20 до 75 °C) (от -4 до 167 °F)

№ комплекта кабелей	Описание	Отдельный межблочный кабель	Каталожный номер Alpha
08732-0065-0001 (футы)	Комплект, комбинированные кабели, стандартная температура (включая катушку и электрод)	Катушка Электрод	2442C 2413C
08732-0065-0002 (метры)	Комплект, комбинированные кабели, стандартная температура (включая катушку и электрод)	Катушка Электрод	2442C 2413C
08732-0065-0003 (футы)	Комплект, комбинированные кабели, стандартная температура (включая катушку и искробезопасный электрод)	Катушка Искробезопасный синий электрод	2442C Недоступно
08732-0065-0004 (метры)	Комплект, комбинированные кабели, стандартная температура (включая катушку и искробезопасный электрод)	Катушка Искробезопасный синий электрод	2442C Недоступно

Таблица 5-2: Комплекты комбинированных кабелей — расширенный диапазон температур (от -50 до 125 °C) (от -58 до 257 °F)

№ комплекта кабелей	Описание	Отдельный межблочный кабель	Каталожный номер Alpha
08732-0065-1001 (футы)	Комплект, комбинированные кабели, расш. диап. температур (включая катушку и электрод)	Катушка Электрод	Недоступно Недоступно
08732-0065-1002 (метры)	Комплект, комбинированные кабели, расш. диап. температур (включая катушку и электрод)	Катушка Электрод	Недоступно Недоступно

Таблица 5-2: Комплекты комбинированных кабелей — расширенный диапазон температур (от -50 до 125 °C) (от -58 до 257 °F)
(продолжение)

№ комплекта кабелей	Описание	Отдельный межблочный кабель	Каталожный номер Alpha
08732-0065-1003 (футы)	Комплект, комбинированные кабели, расш. диап. температур (включая катушку и искробезопасный электрод)	Катушка Искробезопасный синий электрод	Недоступно Недоступно
08732-0065-1004 (метры)	Комплект, комбинированные кабели, расш. диап. температур (включая катушку и искробезопасный электрод)	Катушка Искробезопасный синий электрод	Недоступно Недоступно

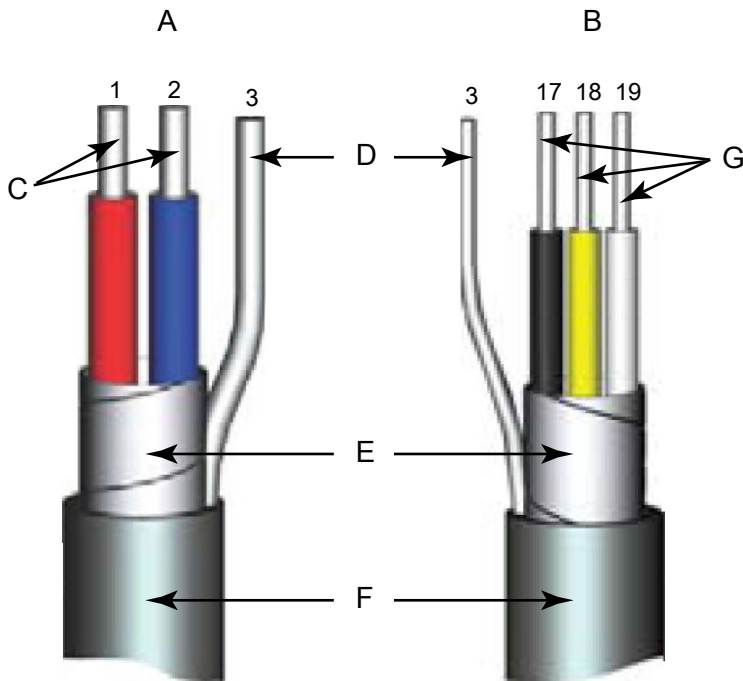
Таблица 5-3: Комплекты комбинированных кабелей — кабель для катушки и электрода (-20 до 80 °C) (от -4 до 176 °F)

№ комплекта кабелей	Описание
08732-0065-2001 (футы)	Комплект, комбинированный кабель, стандартный
08732-0065-2002 (метры)	
08732-0065-3001 (футы)	Комплект, комбинированный кабель, погружной (80 °C не контактирующий с рабочей средой / 60 °C контактирующий с рабочей средой) (непрерывный, 33 фута)
08732-0065-3002 (метры)	

Требования к кабелям

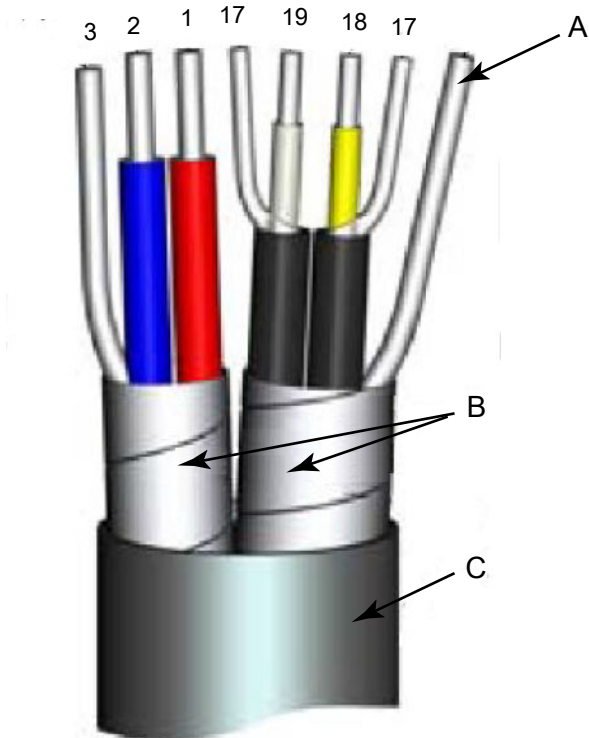
Необходимо использовать экранированные витые пары или тройки проводников. В случае установок, использующих отдельные кабели катушки и электродов, см. [Рисунок 5-2](#). Длины кабелей должны быть ограничены 500 футами (152 м). В случае длин в интервале 500–1000 футов (152–304 м) консультируйтесь с заводом-изготовителем. Для каждого элемента требуются кабели одной длины. В случае установок, использующих комбинированные кабели катушки/ электродов, см. [Рисунок 5-3](#). Длины кабелей должны быть ограничены значениями менее 100 м (330 футов).

Рисунок 5-2: Отдельные кабели элементов



- A. Возбудитель обмоток
 B. Электрод
 C. Изолированные многожильные кабели со скрученными жилами сортаментом 14 AWG
 D. Дренаж
 E. Экран из фольги, наложенной внахлест
 F. Наружная защитная оболочка
 G. Изолированные многожильные кабели со скрученными жилами сортаментом 20 AWG
- 1 = красный
 - 2 = синий
 - 3 = дренаж
 - 17 = черный
 - 18 = желтый
 - 19 = белый

Рисунок 5-3: Комбинированный кабель катушки/электродов



A. Экранированный дренажный провод электрода

B. Экран из фольги, наложенной внахлест

C. Наружная защитная оболочка

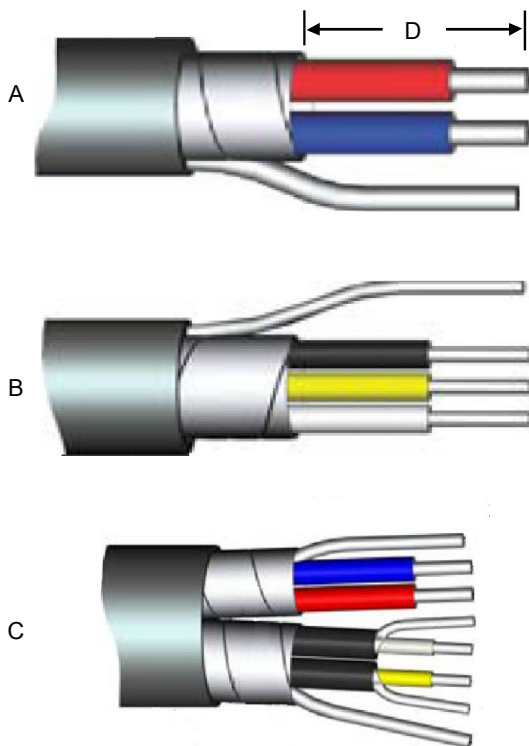
- 1 = красный
- 2 = синий
- 3 = дренаж
- 17 = опорный
- 18 = желтый
- 19 = белый

Разделка кабеля

Подготовьте концы кабелей привода катушки и электродов, как показано на [Рисунок 5-4](#). Зачистите участок кабеля только на длину, достаточную для того, чтобы неизолированный проводник полностью вошел в клеммное соединение. Рекомендуется ограничить длину

неизолированного участка каждого проводника так, чтобы она составляла менее одного дюйма. Удаление чрезмерного количества изоляции может привести к нежелательным коротким замыканиям на корпус преобразователя или на другие клеммные соединения. Чрезмерно большой незэкранированный участок провода или невыполнение подсоединения экранов кабелей может привести к появлению в устройстве электрических шумов, вызывающих неустойчивость показаний прибора.

Рисунок 5-4: Концы кабелей



- A. Катушка
- B. Электрод
- C. Комбинация
- D. Защищенный от изоляции участок провода

⚠ ОСТОРОЖНО!

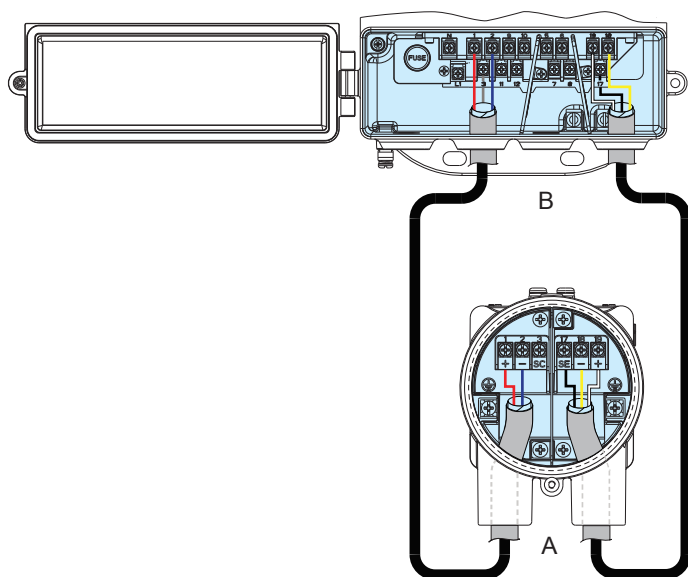
Опасность поражения электрическим током! Имеется опасность поражения электрическим током на клеммах 1 и 2 соединительной коробки (40 В).

⚠ ОСТОРОЖНО!

Угроза взрыва! Электроды, подвергающиеся воздействию среды технологического процесса. Используйте только совместимый измерительный преобразователь и утвержденные методики установки. При температурах технологического процесса более 140 °C (284 °F) используйте провода, рассчитанные на температуру 125 °C (257 °F).

Клеммные блоки соединительной коробки при удаленном монтаже

Рисунок 5-5: Соединительная коробка при удаленном монтаже



A. Сенсор

B. Измерительный преобразователь

Таблица 5-4: Проводное соединение сенсора / измерительного преобразователя

Цвет провода	Клемма сенсора	Клемма преобразователя
Красный	1	1
Синий	2	2
Экран	3 или свободные	3
Черный	17	17
Желтый	18	18
Белый	19	19

Примечание

Информация об опасных расположениях приведена в справочном руководстве по изделию.

5.4 Монтажные схемы

Рисунок 5-6: Проводное подключение прибора 8712EM с использованием компонентного кабеля

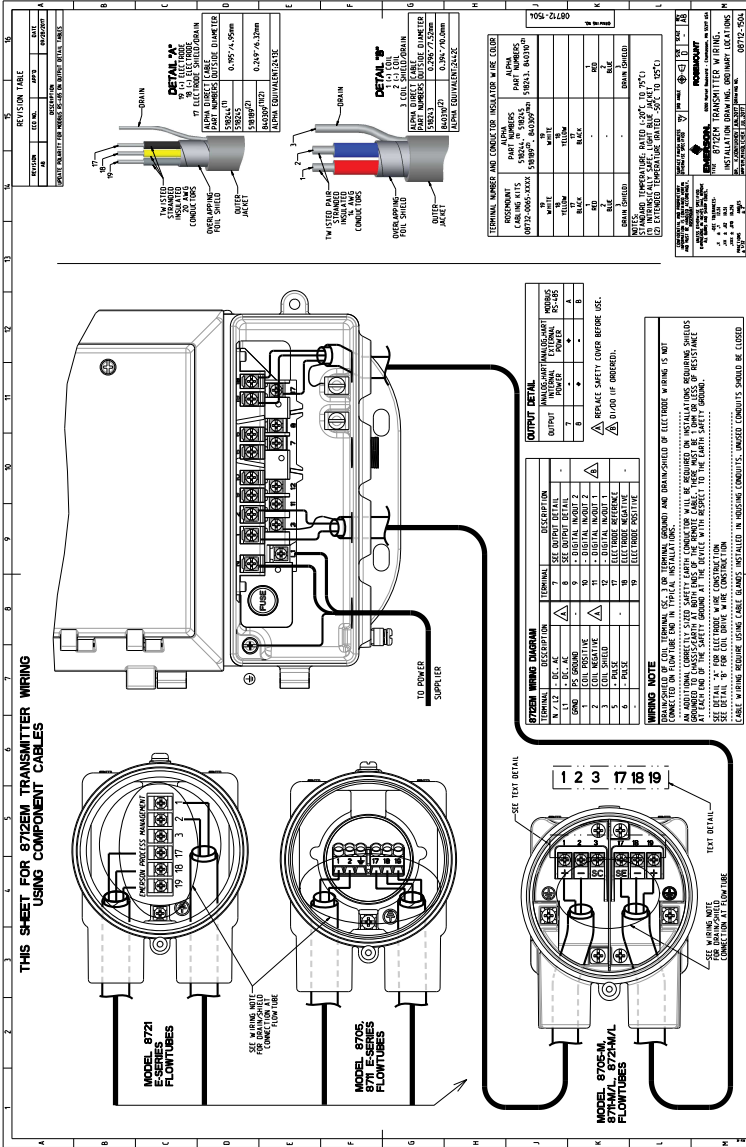
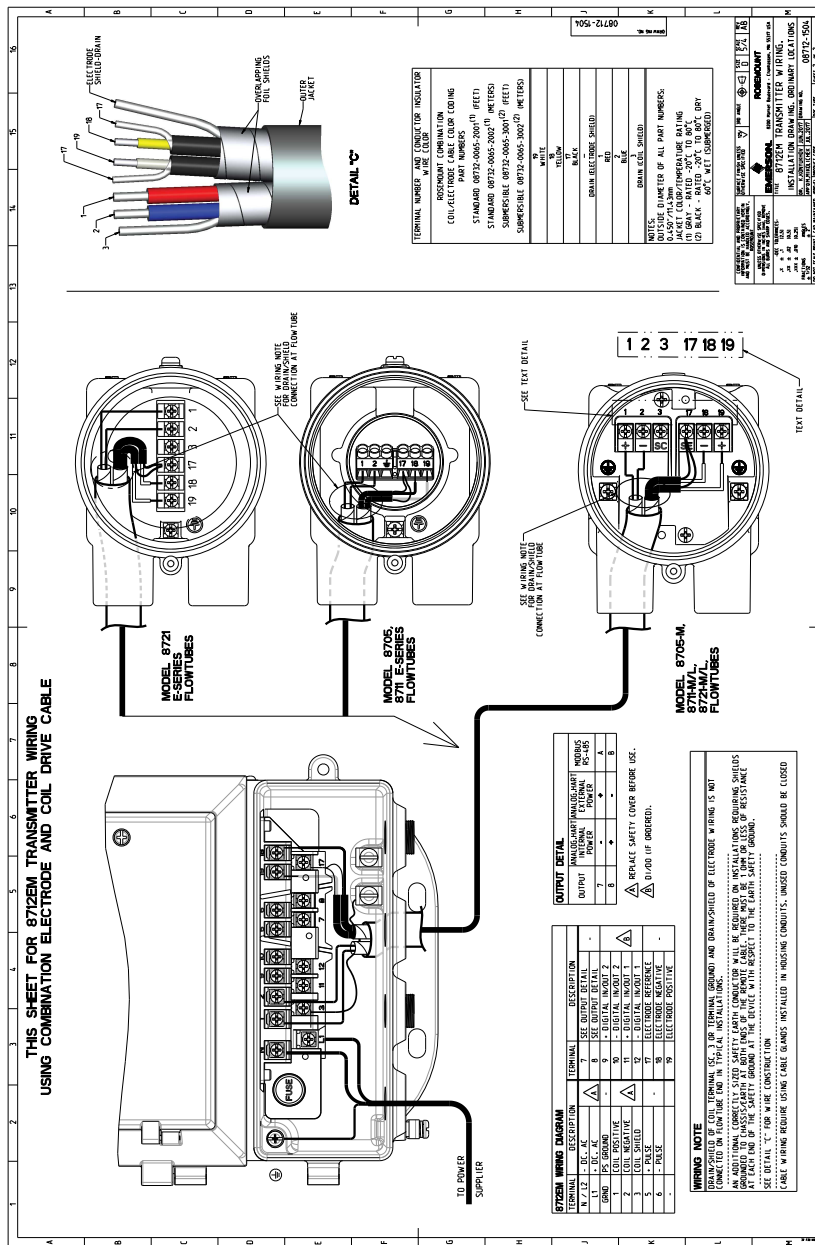


Рисунок 5-7: Проводное подключение прибора 8712EM с использованием комбинированного кабеля



5.5 Клеммные блоки для электропитания и входных/выходных сигналов

Снимите нижнюю крышку измерительного преобразователя, чтобы получить доступ к клеммной колодке.

Примечание

Порядок подключения импульсного выходного сигнала и/или дискретных входных/выходных сигналов, а также описание монтажа с применением искробезопасных выходов приведены в справочном руководстве по изделию.

Рисунок 5-8: Клеммные колодки 8712EM

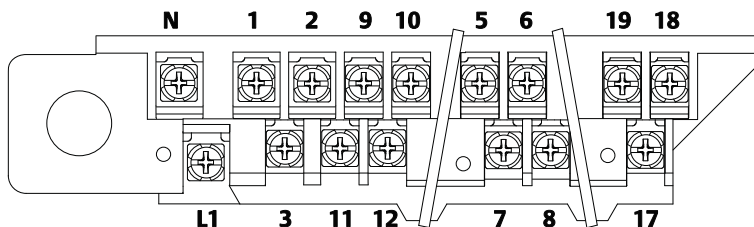


Таблица 5-5: Клеммы питания и входных/выходных сигналов 8712EM

Номер клеммы	Версия с питанием переменным током	Версия с питанием постоянным током
1	Положительный вывод катушки	Положительный вывод катушки
2	Отрицательный вывод катушки	Отрицательный вывод катушки
3	Экран катушки	Экран катушки
5	+ Импульс	+ Импульс
6	- Импульс	- Импульс
7 ⁽¹⁾	Аналоговый HART	Аналоговый HART
8 ⁽¹⁾	Аналоговый HART	Аналоговый HART
9 ⁽²⁾	+ Дискретный вход/выход 2	+ Дискретный вход/выход 2
10 ⁽²⁾	- Дискретный вход/выход 2	- Дискретный вход/выход 2
11 ⁽²⁾	+ Дискретный вход/выход 1	+ Дискретный вход/выход 1
12 ⁽²⁾	- Дискретный вход/выход 1	- Дискретный вход/выход 1
17	Электрод опорный	Электрод опорный
18	Электрод отрицательный	Электрод отрицательный

Таблица 5-5: Клеммы питания и входных/выходных сигналов 8712EM (продолжение)

Номер клеммы	Версия с питанием переменным током	Версия с питанием постоянным током
19	Электрод положительный	Электрод положительный
N	Переменный ток (нейтраль) / L2	Постоянный ток (-)
L1	Переменный ток L1	Постоянный ток (+)

- (1) *Примечание о полярности. Внутреннее питание, клемма 7 (-) аналоговый HART, клемма 8 (+) аналоговый HART. Внешнее питание, клемма 7 (+) аналоговый HART, клемма 8 (-) аналоговый HART*
- (2) *Доступно только с кодом заказа AX.*

5.6 Питание измерительного преобразователя

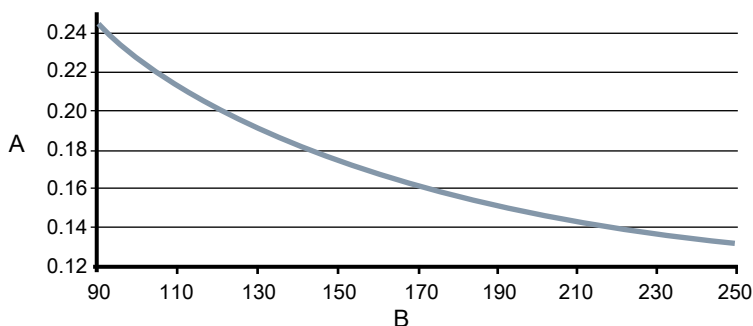
Имеется три модели преобразователя. Преобразователь с питанием переменного тока рассчитан на питание 90–250 В перем. тока (50/60 Гц). Преобразователь с питанием постоянного тока рассчитан на питание 12–42 В пост. тока. Преобразователь низкой мощности рассчитан на питание 12–30 В пост. тока. Перед подключением питания к измерительному преобразователю убедитесь в наличии надлежащего источника питания, кабелепровода и прочих принадлежностей. Проводка преобразователя должна соответствовать национальным, местным и заводским электрическим требованиям к напряжению питания.

Если монтаж выполняется в опасной зоне, проверьте, что преобразователь имеет соответствующую сертификацию для работы в опасных зонах. Сбоку на корпусе каждого измерителя прикреплена табличка, на которой указана применяемая сертификация для работы в опасных зонах.

Требования к источнику питания переменного тока

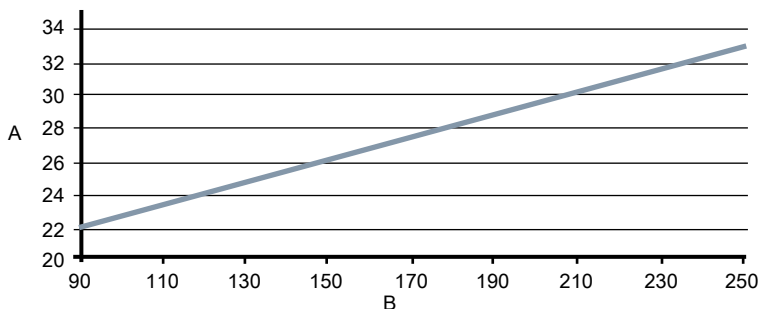
Устройства, питаемые напряжением 90–250 В перем. тока, имеют следующие характеристики питания. Пиковое значение пускового броска тока составляет 35,7 А при напряжении питания 250 В перем. тока в течение припл. 1 мс. Пусковой бросок тока для устройств, рассчитанных на другие значения напряжения питания, рассчитывают по формуле: пусковой бросок (в амперах) = напряжение питания (в вольтах) / 7,0.

Рисунок 5-9: Требования к переменному току



А. Ток питания (А)

В. Напряжение питания (В перем. тока)

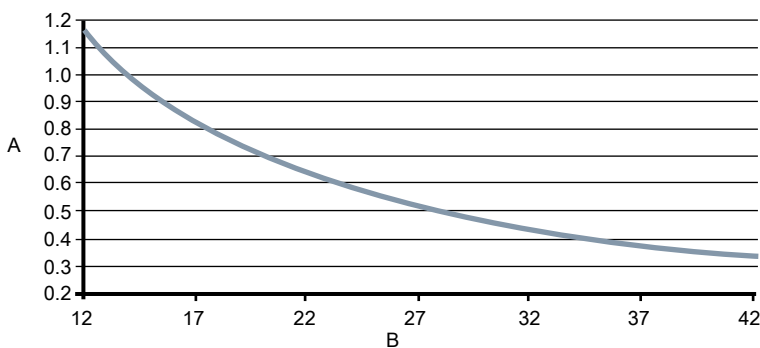
Рисунок 5-10: Полная мощность

А. Полная мощность (ВА)

В. Напряжение питания (В перем. тока)

Требования к источнику питания постоянного тока

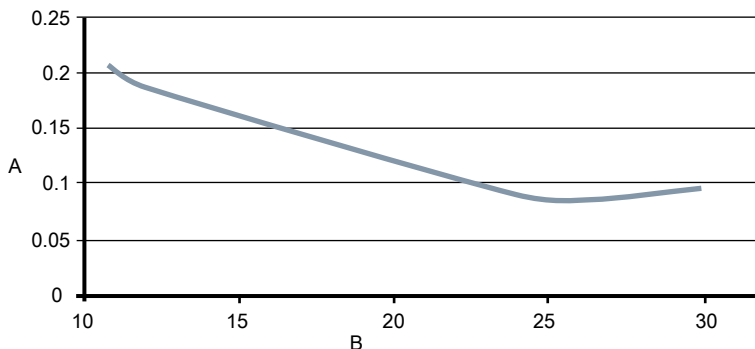
Стандартные устройства постоянного тока с питанием 12 В постоянного тока могут потреблять до 1,2 А стабилизированного тока. Устройства постоянного тока низкой мощности могут потреблять до 0,25 А стабилизированного тока. Пусковой бросок тока составляет 42 А при напряжении питания 42 В пост. тока в течение прибл. 1 мс. Пусковой бросок тока для устройств, рассчитанных на другие значения напряжения питания, рассчитывают по формуле: пусковой бросок (в амперах) = напряжение питания (в вольтах) / 1,0.

Рисунок 5-11: Требования к постоянному току

А. Ток питания (А)

В. Напряжение питания (В пост. тока)

Рисунок 5-12: Требования к источнику питания постоянного тока низкой мощности



А. Ток питания (А)

В. Напряжение питания (В пост. тока)

Требования к проводке питания

Используйте провода калибра 10–18 AWG, рассчитанные на соответствующую температуру рабочего режима. Для проводов калибра 10–14 AWG используйте наконечники или другие подходящие устройства подключения. Для систем, работающих при температуре окружающей среды свыше 50 °C (122 °F), следует использовать провод, рассчитанный на температуру свыше 90 °C (194 °F). В случае преобразователей с увеличенной длиной питающего кабеля, питающихся от источника постоянного тока, убедитесь в том, что напряжение на клеммах преобразователя под нагрузкой равно как минимум 12 В постоянного тока.

Требования к отключению электропитания

Подключайте устройство через внешний размыкатель или автоматический выключатель согласно государственным и местным правилам электроустановок.

Категория установки

Измерительный преобразователь имеет монтажную категорию перегрузки по напряжению II.

Защита от сверхтока

Для измерительного преобразователя необходима защита от сверхтоков линий питания. Номиналы плавких предохранителей и совместимые предохранители указаны в [Таблица 5-6](#).

Таблица 5-6: Требования к плавким предохранителям

Система питания	Питание	Номинальный ток плавкого предохранителя	Изготовитель
Питание переменного тока	90–250 В переменного тока	2 А, быстродействующий	Bussman AGC2 или аналог
Питание постоянного тока	12–42 В пост. тока	3 А, быстродействующий	Bussman AGC3 или аналог
Постоянный ток низкой мощности	12–30 В пост. тока	3 А, быстродействующий	Bussman AGC3 или аналог

Клеммы питания

В случае преобразователя с питанием от источника переменного тока (90–250 В перем. тока, 50/60 Гц):

- Подключите нейтраль переменного тока к клемме N, а фазу переменного тока — к клемме L1.

В случае преобразователя, питающегося от источника постоянного тока:

- Подключите отрицательный полюс к клемме N, а положительный — к клемме L1.
- Устройства, питающиеся от источника постоянного тока, могут потреблять до 1,2 А.

Крышки

После того как проводка к прибору подведена и питание подано, с помощью винта нижней дверцы измерительного преобразователя закрепите крышку клеммного отсека. Выполните эти шаги, чтобы обеспечить правильное уплотнение, отвечающее требованиям защиты от воздействия окружающей среды:

1. Убедитесь, что вся коммутация выполнена, и закройте нижнюю дверцу.
2. Затяните винт нижней дверцы, чтобы она плотно прилегала к корпусу. Для надлежащего уплотнения необходимо обеспечить контакт металлических выступов металл к металлу.

Примечание

Приложение чрезмерного момента может привести к срыву резьбы или поломке винта.

3. Убедитесь, что нижняя дверца закреплена.

5.7 Аналоговый выход

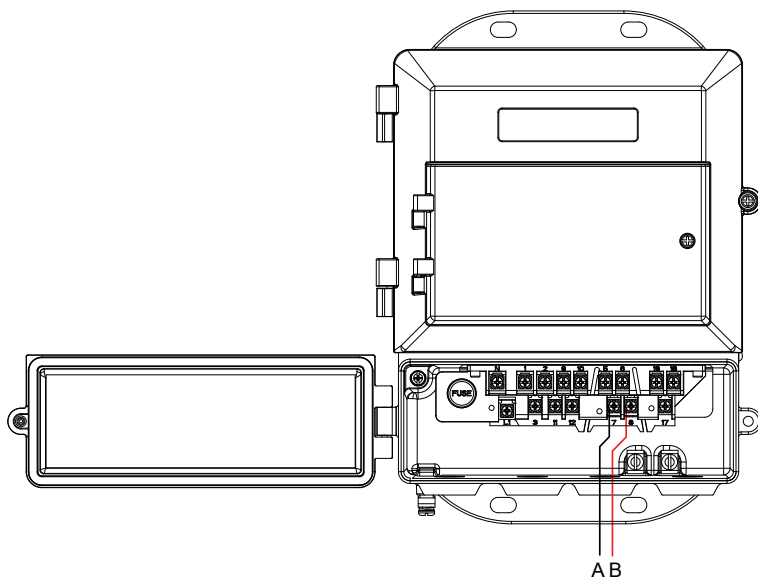
Сигнал аналогового выхода представляет собой сигнал токовой петли 4–20 мА. В зависимости от опции искробезопасного выхода питание петли может быть внутренним или внешним. Выбор осуществляется аппаратным переключателем, который находится на передней стороне модуля электроники. На заводе-изготовителе этот переключатель устанавливается в положение внутреннего питания. Для искробезопасного аналогового выхода требуется использовать кабель в виде экранированной витой пары. Для связи по протоколу HART требуется минимальное сопротивление контура 250 Ом. Рекомендуется использовать кабель в виде индивидуально экранированной витой пары. Минимальный диаметр проводника составляет 0,51 мм (24 AWG) для длин кабелей менее 1500 м (5000 футов) и 0,81 мм (20 AWG) для более длинных кабелей.

Примечание

Дополнительная информация о характеристиках аналоговых выходов приведена в справочном руководстве по изделию.

Внутренний источник питания

Рисунок 5-13: Проводка аналогового выхода, внутренний источник питания



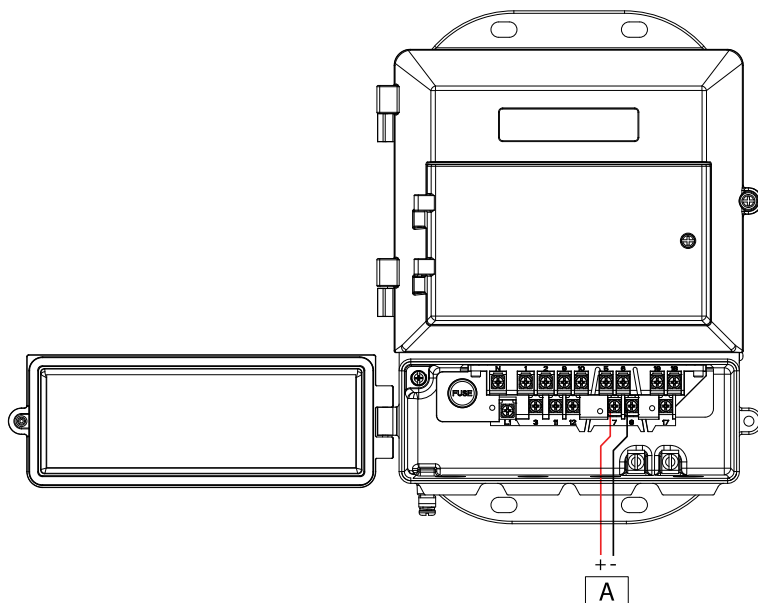
- A. 4–20 мА (–) к клемме № 7
- B. 4–20 мА (+) к клемме № 8

Примечание

При внутреннем и внешнем питании полярность клемм для аналогового выхода противоположная.

Внешний источник питания

Рисунок 5-14: Проводка аналогового выхода, внешний источник питания

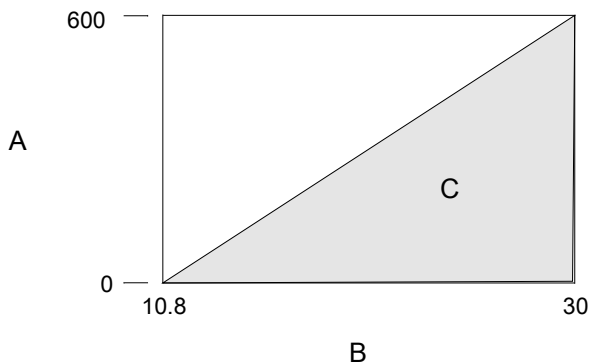


А. Питание

- (+) к клемме № 7
- (-) к клемме № 8

Примечание

При внутреннем и внешнем питании полярность клемм для аналогового выхода противоположная.

Рисунок 5-15: Ограничения нагрузки контура аналогового сигнала

A. Нагрузка (Ом)

B. Напряжение питания (В)

C. Область эксплуатации

- $R_{\text{макс.}} = 31,25 (V_{\text{пит.}} - 10,8)$
- $V_{\text{пит.}}$ = напряжение источника питания (В)
- $R_{\text{макс.}}$ = максимальное сопротивление контура (Ом)

6 Базовая конфигурация

После установки и подключения электромагнитного расходомера измерительный преобразователь необходимо сконфигурировать с помощью меню Basic Setup (Базовая настройка). Данные параметры можно сконфигурировать либо посредством локального интерфейса оператора (LOI), либо используя устройство, поддерживающее связь по протоколу HART. Настройки конфигурации сохраняются в энергонезависимой памяти внутри преобразователя. Описание расширенных функций содержится в справочном руководстве по изделию.

6.1 Базовая начальная установка

Тег

Использование тегов — простейший и самый быстрый метод идентификации измерительных преобразователей. Сенсоры могут быть отмечены тегами согласно требованиям вашей установки. Стандартно в теге может содержаться до восьми символов, если заказанный прибор поддерживает протокол HART 7, то в теге может содержаться до 32 символов.

Единицы измерения расхода (первичная переменная)

Переменная единиц измерения расхода указывает формат, в котором значения расхода будут выводиться на индикацию. Единицы измерения должны соответствовать измерительным потребностям вашей системы.

Диаметр трубопровода

«Диаметр трубы» (размер сенсора) должен соответствовать фактическим размерам сенсора, подсоединенного к преобразователю. Размер должен быть указан в дюймах.

Верхнее значение диапазона (ВЗД)

Верхнее значение диапазона (ВЗД) устанавливается равным 20 мА для аналогового выхода. Данное значение обычно устанавливается для максимального расхода. Отображаемые единицы измерения соответствуют указанным в параметре «Единицы измерения расхода». Верхнее значение диапазона можно задать в пределах от –12 м/с до 12 м/с (от –39,3 фут/с до 39,3 фут/с). Между верхним и нижним значением диапазона должен быть интервал не менее 0,3 м/с (1 фут/с).

Нижнее значение диапазона (НЗД)

Нижнее значение диапазона (НЗД) устанавливается равным 4 мА для аналогового выхода. Это значение обычно соответствует нулевому расходу. Отображаемые единицы измерения соответствуют указанным в параметре «Единицы измерения расхода». Нижнее значение диапазона можно задать в пределах от -12 м/с до 12 м/с (от -39,3 фут/с до 39,3 фут/с). Между верхним и нижним значением диапазона должен быть интервал не менее 0,3 м/с (1 фут/с).

Число калибровки

Калибровочный номер сенсора — это 16-значное число, формируемое при калибровке расхода на предприятии и включаемое в его маркировку. Данное число является уникальным для каждого сенсора расхода.

6.2 Локальный интерфейс оператора (LOI)

Для доступа к меню преобразователя нажмите клавишу XMTR MENU (МЕНЮ XMTR). Используйте стрелки «ВВЕРХ», «ВНИЗ», «ВЛЕВО» и «ВПРАВО» для перемещения по структуре меню. Полная структура меню локального интерфейса оператора приведена в справочном руководстве изделия.

Экран можно заблокировать, чтобы не допустить непреднамеренных изменений конфигурации. Блокировку экрана можно активировать с помощью устройства связи HART или удерживая нажатой стрелку «ВВЕРХ» в течение трех секунд, после чего следует выполнить указания, появляющиеся на экране.

Когда экран заблокирован, в его нижнем правом углу отображается символ блокировки. Чтобы разблокировать экран, удерживайте нажатой кнопку со стрелкой «ВВЕРХ» в течение трех секунд и выполняйте указания, появляющиеся на экране. Когда экран разблокирован, значок замка в правом нижнем углу перестанет отображаться.

6.3 Интерфейс полевого коммуникатора

Для конфигурации базовой начальной установки измерительного преобразователя с помощью полевого коммуникатора используйте пути меню.

Таблица 6-1: Пути меню базовой начальной установки

Функция	Путь меню
Базовая начальная установка	Конфигурировать > Ручная настройка > Базовая начальная установка

Таблица 6-1: Пути меню базовой начальной установки (продолжение)

Функция	Путь меню
Единицы измерения расхода	Конфигурировать > Ручная настройка > Базовая начальная установка > Единицы измерения расхода
Первичная переменная для верхнего значения диапазона (Вер. знач. диап.)	Конфигурировать > Ручная настройка > Базовая начальная установка > Аналоговый выход > Вер. знач. диап.
Первичная переменная для нижнего значения диапазона (Ниж. знач. диап.)	Конфигурировать > Ручная настройка > Базовая начальная установка > Аналоговый выход > Ниж. знач. диап.
Число калибровки	Конфигурировать > Ручная настройка > Базовая начальная установка > Начальная установка > Калибровочный номер
Диаметр трубопровода	Конфигурировать > Ручная настройка > Базовая начальная установка > Начальная установка > Размер линии
Тег	Конфигурировать > Ручная настройка > Информация об устройстве > Идентификация > Тег
Длинный тег	Конфигурировать > Ручная настройка > Информация об устройстве > Идентификация > Длинный тег
Общие сведения	Общие сведения



Краткое руководство по началу работы
00825-0107-4445, rev. AB
Ноябрь 2017

Emerson Automation Solutions

Россия, 115054, г. Москва,
ул. Летниковская, 53, стр. 5
Телефон: +7 (495) 995-95-59
Факс: +7 (495) 424-88-50
Info.Ru@Emerson.com
www.emersonprocess.ru

Казахстан, 050012, г. Алматы
ул. Толе Би, 101, корпус Д, Е, этаж 8
Телефон: +7 (727) 356-12-00
Факс: +7 (727) 356-12-05
Info.Kz@Emerson.com

Технические консультации по выбору и
применению
продукции осуществляет Центр
поддержки Заказчиков
Телефон: +7 (351) 799-51-51
Факс: +7 (351) 799-51-51, доб. 1924

Азербайджан, AZ-1025, г. Баку
Проспект Ходжалы, 37
Demirchi Tower
Телефон: +994 (12) 498-2448
Факс: +994 (12) 498-2449
Info.Az@Emerson.com

Украина, 04073, г. Киев
Куреневский переулок, 12,
строение А, офис А-302
Телефон: +38 (044) 4-929-929
Факс: +38 (044) 4-929-928
Info.Ua@Emerson.com

©Rosemount, Inc., 2017 г. Все права защищены.

Логотип Emerson является торговым и
сервисным знаком компании Emerson Electric
Co. Rosemount, 8600, 8700, 8800 являются
товарными знаками группы компаний Emerson
Automation Solutions. Все остальные знаки
являются собственностью соответствующих
владельцев.