

# Rosemount™ 405

## Компактный первичный элемент



## Информация по технике безопасности

**УВЕДОМЛЕНИЕ**

В данном руководстве представлены основные принципы установки Rosemount 405. Руководство не содержит инструкций по настройке, диагностике, техническому обслуживанию, ремонту, поиску и устранению неисправностей, а также монтажу взрывозащищенного, пожаробезопасного и искробезопасного оборудования. Более подробные инструкции содержатся в [Руководстве по эксплуатации преобразователя Rosemount 405](#).

Если Rosemount 405 был заказан в сборе с измерительным преобразователем Rosemount модели 3051S, сборка представляет собой компактный расходомер Rosemount 3051SFC. Подробную информацию о конфигурации и сертификатах эксплуатации в опасных зонах смотрите в [Кратком руководстве по эксплуатации Rosemount 3051S](#).

Если Rosemount 405 был заказан в сборе с преобразователем Rosemount 3051S MultiVariable, сборка представляет собой компактный расходомер Rosemount 3051SFC. Подробную информацию о конфигурации и сертификатах эксплуатации в опасных зонах смотрите в [Кратком руководстве по эксплуатации Rosemount 3051SMV](#).

Для обеспечения правильного функционирования загрузите последнюю версию программного обеспечения [Engineering Assistant](#).

**⚠ ПРЕДУПРЕЖДЕНИЕ**

Утечки технологической среды могут привести к серьезной травме или смертельному исходу.

Чтобы исключить вероятность утечек технологической среды, следует использовать только прокладки и уплотнительные кольца, предназначенные для уплотнения с соответствующим фланцевым переходником.

**⚠ ПРЕДУПРЕЖДЕНИЕ****Физический доступ**

Посторонние лица могут стать причиной серьезных повреждений и (или) некорректной настройки оборудования конечных пользователей. Это может быть сделано намеренно или непреднамеренно; в связи с чем необходима защита оборудования от такого доступа.

Физическая безопасность является важной частью любой программы обеспечения безопасности и играет решающую роль для защиты вашей системы. Необходимо ограничить несанкционированный доступ к изделию с целью сохранения активов конечного пользователя. Это относится ко всем системам, используемым на данном объекте.

**Содержание**

Расположение первичного элемента.....	5
Ориентация первичного элемента.....	8
Монтаж первичного элемента.....	15

Сертификаты изделия..... 19



# 1 Расположение первичного элемента

Установите Rosemount 405 в надлежащем месте в пределах прямого участка трубы трубопровода, чтобы не допустить ошибок измерения, обусловленных возмущениями потока.

## УВЕДОМЛЕНИЕ

Если тип возмущения не указан, обратитесь к представителю Emerson.

**Таблица 1-1. Требования Rosemount 405C к прямым трубопроводам**

	<b>Бета</b>	<b>0,40</b>	<b>0,50</b>	<b>0,65</b>
Приточная (входная) сторона диафрагмы	Сужающий переходник	2	2	2
	Одиночное колено 90° или тройник	2	2	2
	Два или более колена 90° в одной плоскости	2	2	2
	Два или более колена 90° в разных плоскостях плоскости	2	2	2
	Угол закручивания до 10°	2	2	2
	Поворотная заслонка (открытие на 75–100 %)	2	5	5
Отточная (выходная) сторона диафрагмы		2	2	2

**Таблица 1-2. Требования Rosemount 405P к прямым трубопроводам**

	<b>Бета</b>	<b>0,40</b>	<b>0,50</b>	<b>0,65</b>
Приточная (входная) сторона диафрагмы	Сужающий переходник	5	8	12
	Одиночное колено 90° или тройник	16	22	44
	Два или более колена 90° в одной плоскости	10	18	44
	Два или более колена 90° в разных плоскостях плоскости	50	75	60
	Диффузор	12	20	28

**Таблица 1-2. Требования Rosemount 405P к прямым трубопроводам (продолжение)**

	<b>Бета</b>	<b>0,40</b>	<b>0,50</b>	<b>0,65</b>
	Шаровой кран / задвижка, полное открытие	12	12	18
Отточная (выходная) сторона диафрагмы		6	6	7

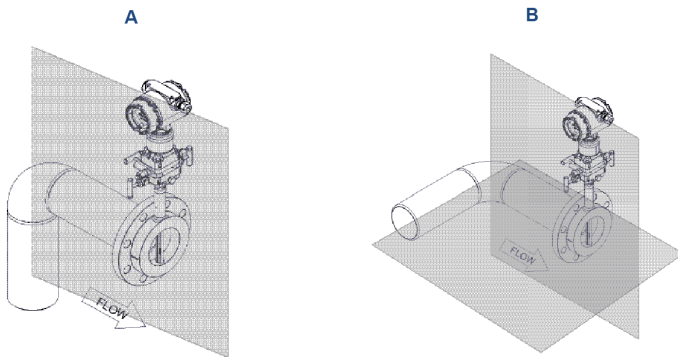
**Таблица 1-3. Требования Rosemount 405A к прямым трубопроводам**

		<b>Без струевыпрямителя</b>		<b>Со струевыпрямителем<sup>(1)</sup></b>	
	<b>Осредняющая напорная трубка Annubar™ — размер сенсора 1</b>	<b>«В плоскости»<sup>(2)</sup></b>	<b>Вне плоскости<sup>(2)</sup></b>	<b>От возмущений</b>	<b>От струевыпрямителя</b>
Приточная (входная) сторона диафрагмы	Сужающий переходник	12	12	8	4
	Диффузор	18	18	8	4
	Одинокое колено 90° или тройник	8	10	8	4
	Два или более колена 90° в одной плоскости	11	16	8	4
	Два или более колена 90° в разных плоскостях плоскости	23	28	8	4
	Дроссельный клапан (открытие на 75–100 %)	30	30	8	4
	Шаровой кран / задвижка, полное открытие	8	10	8	4
Отточная (выходная) сторона диафрагмы		4	4	4	4

- (1) Используйте струевыпрямитель для уменьшения необходимой длины прямого участка.
- (2) означает, что Rosemount 405 устанавливается в одной плоскости с коленом. «Вне плоскости» означает, что осредняющая напорная трубка располагается перпендикулярно плоскости колена. См. Рисунок 1-1.

**Прим.**

Рекомендуемые длины представлены в диаметрах трубы. В случае наличия на трубопроводе более длинного участка для монтажа Rosemount 405 прямой участок следует разбить таким образом, чтобы 80 % участка находились до расходомера, а 20 % — после расходомера (в направлении потока). Для повышения производительности могут использоваться выпрямители потока.

**Рисунок 1-1. Компактный расходомер с трубкой Annubar в плоскости и вне ее**

На рисунке представлены способы установки расходомера в плоскости и вне плоскости колена.

- A. В плоскости
- B. Вне плоскости

**1.1 Пределы вибрации продуктов Rosemount 405**

Отвечает требованиям IEC61298-3 (2008) для общей эксплуатации в полевых условиях или на трубопроводах с низким уровнем вибрации (диапазон проверочной частоты 10–1000 Гц, пиковая амплитуда смещения 0.006-in (0,15 мм), амплитуда ускорения 20 м/с<sup>2</sup>).<sup>(1)</sup>

Вес и длина измерительного преобразователя в сборе не должны превышать 9.8 lb (4,45 кг) и 8.6-in. (218 mm).

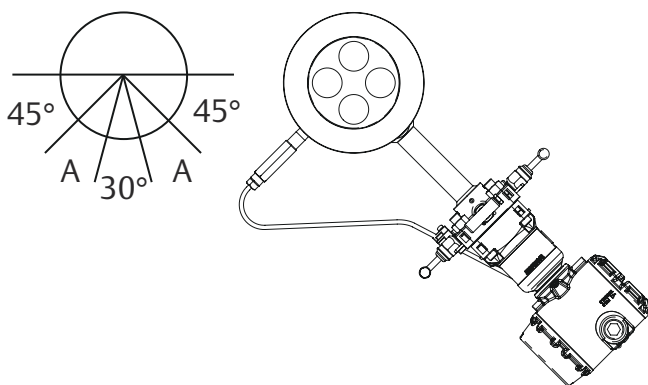
<sup>(1)</sup> Не рекомендуется использовать термодатчик из нержавеющей стали для первичного элемента по технологии типа A в установках с механической вибрацией.

## 2 Ориентация первичного элемента

Первичный элемент может устанавливаться в любом положении по окружности трубопровода при условии надлежащего размещения дренажных клапанов, обеспечивающих удаление воздуха. Оптимальные результаты при работе датчика с вертикальными трубопроводами подачи жидкости или пара достигаются при вертикально восходящем потоке.

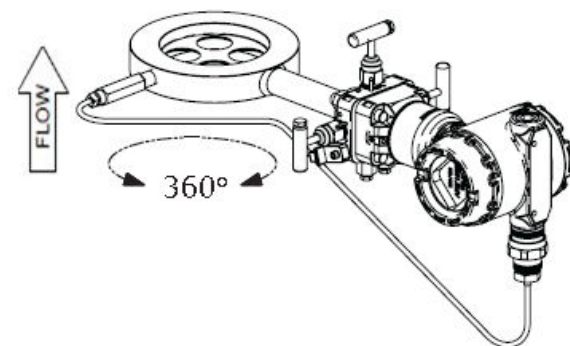
**Жидкая среда — Rosemount 405C, 405P и 405A**

**Рисунок 2-1. Прямой монтаж: горизонтальная магистраль с жидкой средой**



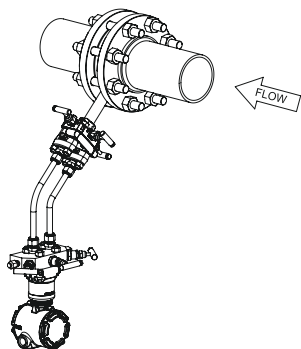
*A. Рекомендуемая зона 30°*

**Рисунок 2-2. Прямой монтаж: вертикальная магистраль с жидкой средой**

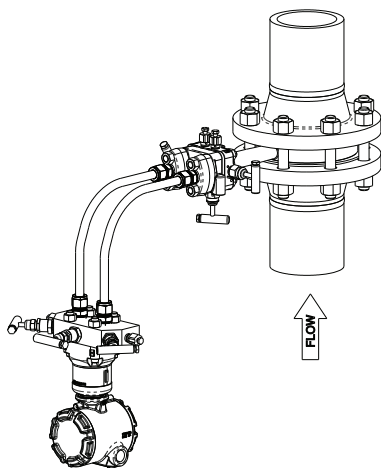




**Рисунок 2-3. Выносной монтаж: горизонтальная магистраль с жидкой средой**

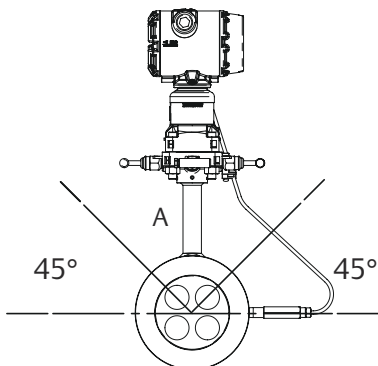


**Рисунок 2-4. Выносной монтаж: вертикальная магистраль с жидкой средой**

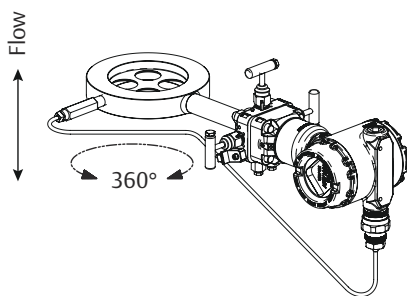


**Газ и криогенные среды — Rosemount 405C, 405P и 405A****Прим.**

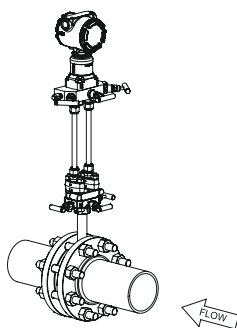
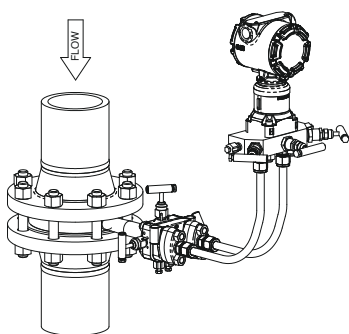
Для криогенных применений расходомер прямого монтажа можно использовать при температуре окружающей среды до 40 °F (4 °C) при условии, что головка и горловина не изолированы. При температуре ниже этой следует принять меры для поддержания температуры изерительного преобразователя выше 40 °F (4 °C).

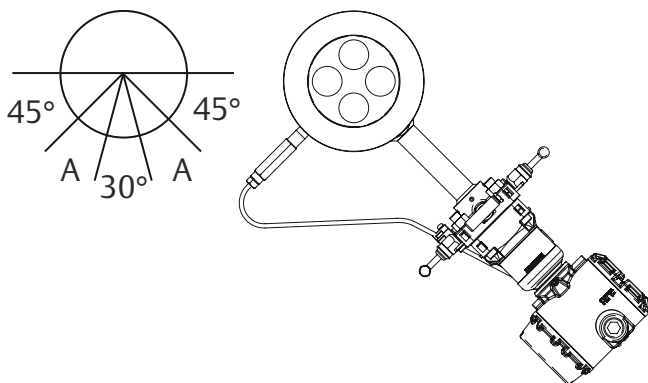
**Рисунок 2-5. Прямой монтаж: горизонтальная магистраль**

*A. Рекомендуемая зона 45°*

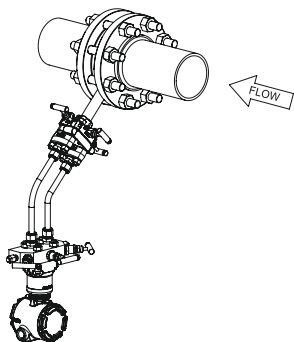
**Рисунок 2-6. Прямой монтаж: вертикальная магистраль**

*A. Рекомендуемая зона 90°*

**Рисунок 2-7. Выносной монтаж: горизонтальная магистраль****Рисунок 2-8. Выносной монтаж: вертикальная магистраль**

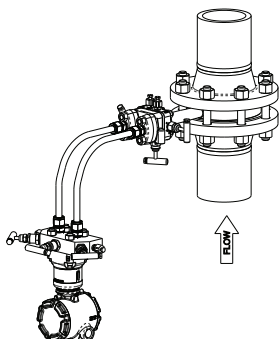
**Пар — Rosemount 405C, 405P и 405A****Рисунок 2-9. Прямой монтаж: горизонтальная магистраль с паром**

*A. Рекомендуемая зона 30°*

**Рисунок 2-10. Выносной монтаж: горизонтальная магистраль с паром**

---

### Рисунок 2-11. Выносной монтаж: вертикальная магистраль с паром



---

#### Прим.

При монтаже Rosemount 405A в установках с паровой средой в условиях низкого расхода (считанные значения перепада давления (DP) 0,75 дюйма H<sub>2</sub>O в горизонтально расположенных трубопроводах) изучите возможность верхнего монтажа первичного элемента/расходомера.

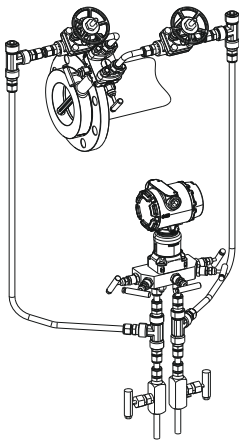
---

## 2.1 Верхний монтаж при работе с паром

Верхний монтаж при работе с паровой средой является альтернативным способом монтажа для паровых установок в ограниченном пространстве или при наличии других проблем.

Этот способ монтажа предназначен для установок, работающих при минимальном количестве прерываний или остановов. При использовании в установках, работающих вне помещений, верхний монтаж может избавить от необходимости обогрева трубопроводов (для пара).

**Рисунок 2-12. Выносной монтаж до 454 °C (454 °C) — Rosemount 405C, 405P и 405A**



**Прим.**

При верхнем монтаже измерительного преобразователя с выносным креплением используйте достаточное количество импульсных трубопроводов для отвода технологического тепла, чтобы избежать повреждения измерительного преобразователя.

Рекомендуемая ориентация верхнего монтажа:

- При выносном монтаже импульсный трубопровод от соединений Rosemount 405 к крестовым фитингам должен идти с небольшим уклоном вверх, позволяя конденсату стекать обратно в трубопровод.

От крестовых фитингов импульсный трубопровод должен быть проложен вниз к измерительному преобразователю и дренажным отводам. Измерительный преобразователь должен располагаться ниже соединений Rosemount 405.

В зависимости от окружающих условий, при использовании технологий C, P и A может потребоваться изоляция крепежа.

## 3 Монтаж первичного элемента

### Порядок действий

1. Установите сборочный узел в ориентации, соответствующей инструкциям из раздела «Выбор места установки и ориентация» на стр. [Ориентация первичного элемента](#).

Убедитесь, что стрелка направления потока на Rosemount 405 сориентирована в направлении фактического потока.

---

#### Прим.

В стандартном исполнении для трубопроводов диаметром до 8 дюймов в комплект поставки включается центровочное кольцо ANSI 150-600#.

- Для диаметра трубопроводов 10 дюймов и 12 дюймов необходимо заказать регулировочное кольцо.
- Если требуется регулировочное кольцо по DIN или JIS, заказывайте его вместе с первичным элементом.

Дополнительные сведения можно получить у представителя компании Emerson.

---

#### Прим.

В целях облегчения процедуры монтажа можно прикрепить прокладки к поверхности фланца небольшими полосками изоляционной ленты. Следите за тем, чтобы прокладки или изоляционная лента не попадали в сечение трубопровода.

2. При использовании регулировочных колец с проходными отверстиями перейдите к [Шаг 7](#).
3. Вставьте две шпильки в отверстия фланца, расположенные напротив головки первичного элемента Rosemount 405.
4. Установите регулировочное кольцо на корпус Rosemount 405.  
См. [Рисунок 3-1](#).
5. Вставьте прокладки.
6. Вставьте Rosemount 405 между фланцами так, чтобы вырезы на регулировочном кольце соприкасались с установленными шпильками.

Для выполнения правильного выравнивания необходимо, чтобы шпильки соприкасались с центровочным кольцом

- в вырезе с маркировкой под соответствующий размер фланца.
7. Установите регулировочное кольцо на корпус Rosemount 405.  
См. [Рисунок 3-1](#).
  8. Установите Rosemount 405 между фланцами.
    - а) Начиная с противоположной стороны головки Rosemount 405 поверните регулировочное кольцо таким образом, чтобы метки регулировочного кольца совпали с метками фланца.
    - б) Вставьте шпильку в оба фланца и наденьте кольцо на болт. Это позволит провести правильную центровку.
  9. Повторите [Шаг 8](#) для установки оставшихся болтов, соединенных с регулировочным кольцом.
  10. Вставьте прокладки.
  11. Установите остальные шпильки и гайки (затяните от руки). Убедитесь, что три шпильки соприкасаются с регулировочным кольцом.
  12. Смажьте шпильки и затяните гайки крест-накрест с соответствующим моментом затяжки.

---

**Прим.**

Мы рекомендуем использовать стандартные прокладки 1/16 дюйма с Rosemount 405. Использование других прокладок может потенциально вызвать смещение в измерениях.

---

## 3.1 Инструкции по рекомендованной изоляции

Для расходомеров со встроенным температурным блоком рекомендуется изолировать расходомер, если разница между рабочей температурой и температурой окружающей среды превышает 30 °F (16,6 °C).

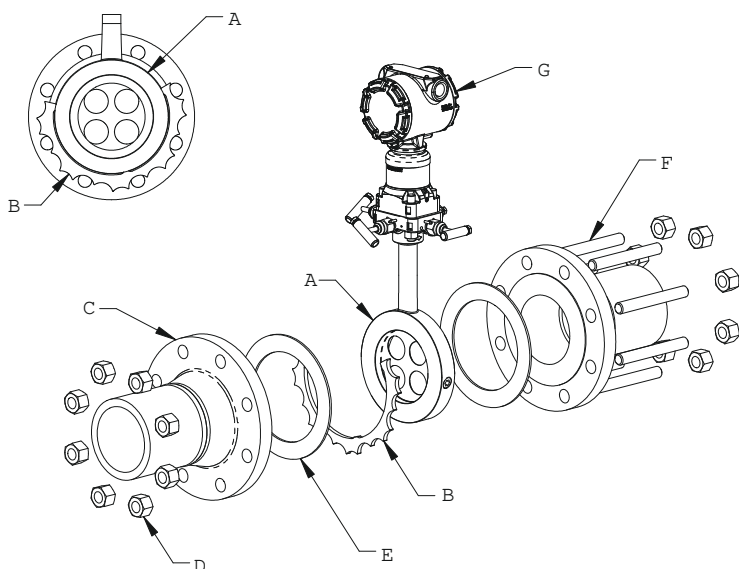
- Для трубопроводов с размерами от ½ дюйма (15 мм) до 4 дюймов (100 мм) мы рекомендуем использовать изоляцию длиной 4 дюйма (100 м) с коэффициентом R не менее 4,35.
- Для трубопроводов с размерами от 6 дюймов (150 мм) до 12 дюймов (300 мм) мы рекомендуем использовать изоляцию длиной 5 дюймов (125 м) с коэффициентом R не менее 4,35.

Приведенное выше полное значение толщины не является необходимым для всего расходомера. Как минимум такая



изоляция требуется для зоны датчика температуры. Термоизоляция обеспечивает выполнение требований к погрешности измерений. Надевайте изоляцию только до горловины; не закрывайте измерительный преобразователь.

### Рисунок 3-1. Установка Rosemount 405



- A. Rosemount 405<sup>(2)</sup>
- B. Регулировочное кольцо
- C. Существующая труба в сборе с фланцем
- D. Гайка
- E. Прокладка<sup>(3)</sup>
- F. Резьбовая шпилька
- G. Измерительный преобразователь

(2) Это сборочный чертеж, применимый к Rosemount 405C, 405P и 405A.

(3) Настоящий монтажный чертеж применяется к измерительным преобразователям Rosemount 3051S, Rosemount 3051S MultiVariable, Rosemount 3051SMV, Rosemount 3051 и Rosemount 2051. Обратитесь к следующим документам для получения инструкций по установке измерительных преобразователей. Преобразователи Rosemount 3051S и 3051SF, MultiVariable™, Измерительный преобразователь давления Rosemount 3051S и расходомер Rosemount 3051SF с HART® протоколом, Измерительный преобразователь давления Rosemount 3051 и расходомер 3051CF с протоколом малой мощности 4–20 мА HART и 1–5 В пост. тока, или Измерительный преобразователь давления Rosemount 2051 с PROFIBUS® протоколом PA.

## 4 Сертификаты изделия

### 4.1 Сертифицированные предприятия-изготовители

Rosemount, Inc.: Шакопи, Миннесота, США

Rosemount DP Flow Design and Operations: Болдер, Колорадо, США

Emerson Process Management GmbH & Co. OHG: Веслинг, Германия

Emerson Asia Pacific Private Limited: Сингапур

Emerson Beijing Instrument Co., Ltd: Пекин, Китай

### 4.2 Информация о соответствии требованиям директив ЕС

Декларация ЕС о соответствии данного изделия требованиям всех применимых директив ЕС размещена по адресу [Декларация соответствия первичных элементов Rosemount](#).

Чтобы получить печатную копию, обратитесь в местный офис продаж.

#### **Европейская директива на оборудование для работы под давлением (PED) (97/23/ЕС)**

Компактный первичный элемент Rosemount 405 — разумная инженерно-техническая практика (SEP)

Измерительный преобразователь давления — см. соответствующее краткое руководство для преобразователя давления.

### 4.3 Сертификаты для применения в опасных зонах



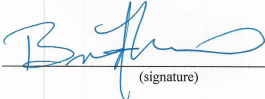
Информация, относящаяся к сертификации электроники, приведена в соответствующих руководствах:


- Rosemount 3051SMV: [Краткое руководство по эксплуатации преобразователей Rosemount 3051S и 3051SF MultiVariable™](#)
- Rosemount 3051S: [Измерительный преобразователь давления Rosemount серии 3051S и расходомер Rosemount серии 3051SF с протоколом HART®. Краткое руководство по эксплуатации](#)
- Rosemount 3051: [Измерительный преобразователь давления Rosemount 3051 и расходомер серии 3051CF с протоколом](#)

HART 4–20 мА и протоколом низкого энергопотребления 1–5 В постоянного тока. Краткое руководство по эксплуатации

- [Rosemount 2051: Дифференциальный измерительный преобразователь расхода Rosemount 2051. Страница с подробной информацией о продукте](#)


**Рисунок 4-1. Декларация о соответствии первичных элементов Rosemount**

	<h2 style="margin: 0;">EU Declaration of Conformity</h2> <p style="margin: 0;">No: DSI 1000 Rev. V</p>					
<p>We, <b>Rosemount / Dieterich Standard, Inc.</b>  <b>5601 North 71<sup>st</sup> Street</b>  <b>Boulder CO 80301</b>  <b>USA</b></p>						
<p>declare under our sole responsibility that the products,</p> <p style="text-align: center;"><b>Rosemount Primary Elements: 405, 485, 585, 1195, 1495, 1595, 9295</b>  <b>Rosemount DP Flowmeters: 2051CFx, 3051CFx, 3051SFx</b></p>						
<p>to which this declaration relates, is in conformity with the provisions of the European Union pressure equipment directive 2014/68/EU as shown in the attached schedule.</p>						
<p>Assumption of conformity is based on the application of the harmonized standards and, when applicable or required, a European Union notified body certification, as shown below and in the attached schedule. The object of the declaration described above is in conformity with the relevant Union harmonization legislation.</p>						
<p>Design Standard/Technical standard applied: ASME B31.3                  Harmonized Standards applied: EN10204, EN 15614-1, LVD-2014/25/EU                  Module of conformity assessment applied: Module H</p>						
<table border="1" style="width: 100%; border-collapse: collapse;"> <tr> <td style="padding: 2px;">Serial Number(s):</td> <td style="width: 70%;"></td> </tr> <tr> <td style="padding: 2px;">Year Manufactured:</td> <td></td> </tr> </table>	Serial Number(s):		Year Manufactured:			
Serial Number(s):						
Year Manufactured:						
 _____ (signature)	_____ General Manager (function)					
Brian Fieser _____ (name)	April 1st, 2020 _____ (date of issue)					
<p><b>Pressure Equipment Directive Notified Body:</b>  <b>Bureau Veritas Services SAS</b>  <b>8 Cours du Triangle, 92800 PUTEAUX – LA DEFENSE, FRANCE</b></p>						
<p>Certificate of Quality System approval– CE-0062-PED-H-RMT 001-20-USA</p>						
Page 1 of 4		April 1 <sup>st</sup> , 2020				



## EU Declaration of Conformity

No: DSI 1000 Rev. V



---

**PED Directive (2014/68/EU) This directive is valid from 19 July 2016**

Model/Range	Summary of Classifications – Group 1 Dangerous Fluids		Hazard Classification	
	Gas	Liquid	Gas	Liquid
585S (Flanged): CL150/PN16 to CL900/PN160 (Sensor 11, 22 & 44)	SEP	SEP	SEP	SEP
585S (Flanged): CL1500/PN250 to CL2500/PN400 (Sensor 11 & 22)	CAT I*	SEP	CAT I*	SEP
585S (Flanged): CL1500/PN250 & CL2500/PN400 (Sensor 44)	CAT III	SEP	CAT III	SEP
405A, 405C, 405P Compact Primary Element (x051xFC)	SEP	SEP	SEP	SEP
1195, x051xFP: 1/2" & 1" (All types & Ratings)	SEP	SEP	SEP	SEP
1195, x051xFP: CL150/PN16 1-1/2"	CAT I*	SEP	CAT I*	SEP
1195, x051xFP: CL300/PN40 1-1/2"	CAT II*	SEP	CAT II*	SEP
1195, x051xFP: CL600/PN100 to CL900/PN160 1-1/2"	CAT II*	CAT II	CAT II*	CAT II
1195, x051xFP: 1-1/2" Threaded & Welded	CAT II*	CAT II	CAT II*	CAT II
1495 Orifice Plate	SEP	SEP	SEP	SEP
1495 Orifice Flange Union	SEP	SEP	SEP	SEP
1595 Conditioning Orifice Plate	SEP	SEP	SEP	SEP
Pak-Lok – 485/x051xF: All (CL600/PN100 Rating) All Lines	SEP	SEP	SEP	SEP
Flanged – 485/x051xF: CL150/PN16 to CL900/PN160 All Lines	SEP	SEP	SEP	SEP
Flanged – 485/x051xF: CL1500/PN250 & CL2500/PN400 All Lines	CAT I*	SEP	CAT I*	SEP
Flange-Lok – 485/x051xF: CL150/PN16 to CL600/PN100 All Lines	SEP	SEP	SEP	SEP
Flo-Tap – 485/x051xF: Sensor Size 1 CL150/PN16 to CL600/PN100 2" to 8" Line	SEP	SEP	SEP	SEP
Flo-Tap – 485/x051xF: Sensor Size 2 CL150/PN16 6" to 24" Line	CAT I*	SEP	CAT I*	SEP
Flo-Tap – 485/x051xF: Sensor Size 2 CL150/PN16 30" to 36" Line	CAT II*	SEP	CAT II*	SEP
Flo-Tap – 485/x051xF: Sensor Size 2 CL300/PN40 6" to 36" Line	CAT II*	SEP	CAT II*	SEP
Flo-Tap – 485/x051xF: Sensor Size 2 CL600/PN100 6" to 14" Line	CAT II*	SEP	CAT II*	SEP
Flo-Tap – 485/x051xF: Sensor Size 2 CL600/PN100 16" to 36" Line	CAT III	CAT II	CAT III	CAT II
Flo-Tap – 485/x051xF: Sensor Size 3 CL150/PN16 12" to 36" Line	CAT II*	SEP	CAT II*	SEP
Flo-Tap – 485/x051xF: Sensor Size 3 CL150/PN16 42" to 72" Line	CAT III	CAT II	CAT III	CAT II
Flo-Tap – 485/x051xF: Sensor Size 3 CL300/PN40 12 to 72" Line	CAT III	CAT II	CAT III	CAT II
Flo-Tap – 485/x051xF: Sensor Size 3 CL600/PN100 12" to 36" Line	CAT III	CAT II	CAT III	CAT II
Flo-Tap – 485/x051xF: Sensor Size 3 CL600/PN100 42" to 72" Line	N/A	CAT II	N/A	CAT II
Flo-Tap – 585: Sensor Size 44 CL150/PN16 (Line Size Code <= 420)	SEP	SEP	SEP	SEP
Flo-Tap – 585: Sensor Size 44 CL150/PN16 (Line Size Code > 420, <=720)	CAT I*	SEP	CAT I*	SEP
Flo-Tap – 585: Sensor Size 44 CL300/PN40 (Line Size Code <= 420)	SEP	SEP	SEP	SEP
Flo-Tap – 585: Sensor Size 44 CL300/PN40 (Line Size Code > 420, <=720)	CAT II*	SEP	CAT II*	SEP
Flo-Tap – 585: Sensor Size 44 CL600/PN100 (Line Size Code <= 420)	SEP	SEP	SEP	SEP
Flo-Tap – 585: Sensor Size 44 CL600/PN100 (Line Size Code > 420, <=720)	CAT II*	SEP	CAT II*	SEP
585M: Sensor Size 44	CAT III*	SEP	CAT III*	SEP
9295, CL150/PN16, 2"	CAT I*	SEP	CAT I*	SEP
9295, CL150/PN16, 3" & 4"	CAT II*	SEP	CAT II*	SEP
9295, CL150/PN16, 6"	CAT II*	CAT II	CAT II*	CAT II
9295, CL300/PN40 to CL900/PN160, 2"	CAT II*	SEP	CAT II*	SEP
9295, CL300/PN40 to CL900/PN160, 3" & 4"	CAT II*	CAT II	CAT II*	CAT II
9295, CL300/PN40 to CL900/PN160, 6"	CAT III	CAT II	CAT III	CAT II

\*When fluid is an unstable gas, these items are Cat III

Page 2 of 4

April 1<sup>st</sup>, 2020





# EU Declaration of Conformity

No: DSI 1000 Rev. V



**PED Directive (2014/68/EU) This directive is valid from 19 July 2016**

Model/Range	Summary of Classifications – Group 2 All Other Fluids		Hazard Classification	
	Gas	Liquid	Gas	Liquid
585S (Flanged): CL150/PN16 to CL2500/PN400 (Sensor 11, 22, & 44)	SEP	SEP		
405A, 405C, 405P Compact Primary Element (x051xFC)	SEP	SEP		
1195, x051xFP: 1/2" & 1" (All Versions)	SEP	SEP		
1195, x051xFP: CL150/PN16 1-1/2"	SEP	SEP		
1195, x051xFP: CL300/PN40 - CL900/PN160 1-1/2"	I	SEP		
1195, x051xFP: 1-1/2" Threaded & Welded	I	SEP		
1495 Orifice Plate	SEP	SEP		
1496 Orifice Flange Union	SEP	SEP		
Pak-Lok – 485/x051xF A: All (CL600/PN100 Rating) All Lines	SEP	SEP		
Flanged – 485/x051xF A: CL150/PN16 to CL900/PN160 All Lines	SEP	SEP		
Flanged – 485/x051xF A: CL1500/PN250 & CL2500/PN400 All Lines	SEP	SEP		
Flange-Lok – 485/x051xF A: CL150/PN16 to CL600/PN100 All Lines	SEP	SEP		
Flo-Tap – 485/x051xF A: Sensor Size 1 CL150/PN16 to CL600/PN100 2" to 8" Line	SEP	SEP		
Flo-Tap – 485/x051xF A: Sensor Size 2 CL150/PN16 6" to 24" Line	SEP	SEP		
Flo-Tap – 485/x051xF A: Sensor Size 2 CL150/PN16 30" to 36" Line	CAT I	SEP		
Flo-Tap – 485/x051xF A: Sensor Size 2 CL300/PN40 6" to 36" Line	CAT I	SEP		
Flo-Tap – 485/x051xF A: Sensor Size 2 CL600/PN100 6" to 14" Line	CAT I	SEP		
Flo-Tap – 485/x051xF A: Sensor Size 2 CL600/PN100 16" to 36" Line	CAT II	SEP		
Flo-Tap – 485/x051xF A: Sensor Size 3 CL150/PN16 12" to 36" Line	CAT I	SEP		
Flo-Tap – 485/x051xF A: Sensor Size 3 CL150/PN16 42" to 72" Line	CAT II	SEP		
Flo-Tap – 485/x051xF A: Sensor Size 3 CL300/PN40 12 to 72" Line	CAT II	SEP		
Flo-Tap – 485/x051xF A: Sensor Size 3 CL600/PN100 12" to 36" Line	CAT III	SEP		
Flo-Tap – 485/x051xF A: Sensor Size 3 CL600/PN100 42" to 72" Line	CAT III	SEP		
Flo-Tap – 585: Sensor Size 44 CL150/PN16 (Line Size Code <= 420)	SEP	SEP		
Flo-Tap – 585: Sensor Size 44 CL150/PN16 (Line Size Code > 420, <=720)	SEP	SEP		
Flo-Tap – 585: Sensor Size 44 CL300/PN40 (Line Size Code <= 420)	SEP	SEP		
Flo-Tap – 585: Sensor Size 44 CL300/PN40 (Line Size Code > 420, <=720)	CAT I	SEP		
Flo-Tap – 585: Sensor Size 44 CL600/PN100 (Line Size Code <= 420)	SEP	SEP		
Flo-Tap – 585: Sensor Size 44 CL600/PN100 (Line Size Code > 420, <=720)	CAT I	SEP		
585M: Sensor Size 44	SEP	SEP		
9295, CL150/PN16, 2"	SEP	SEP		
9295, CL150/PN16, 3" to 6"	I	SEP		
9295, CL300/PN40 to CL900/PN160, 2" to 4"	I	SEP		
9295, CL300/PN40 to CL900/PN160, 6"	II	SEP		

**EMERSON** **EU Declaration of Conformity**   
**No: DSI 1000 Rev. V**

---

**RoHS Directive (2011/65/EU)**

**Models 3051CFx, 2051CFx**  
Harmonized standard: EN 50581:2012


**Only applies to the following models:**

- 3051CFx with 4-20 mA HART output code A
- 3051CFx with FOUNDATION Fieldbus output code F
- 3051CFx with Profibus PA output code W
- 2051CFx with 4-20 mA HART output code A

Page 4 of 4


April 1<sup>st</sup>, 2020





## Декларация соответствия ЕС

№ DSI 1000, ред. V



---

Мы, представители компании  
**Rosemount/Dieterich Standard, Inc.,**  
 зарегистрированной по адресу:  
**5601 North 71<sup>st</sup> Street**  
**Boulder CO 80301,**  
**USA**

с полной ответственностью заявляем, что изделия,

**первичные элементы Rosemount: 405, 485, 585, 1195, 1495,**  
**1595, 9295;**  
**расходомеры переменного перепада давления Rosemount:**  
**2051CFx, 3051CFx, 3051SFx,**

к которым относится настоящая декларация, соответствуют положениям Директивы Европейского союза 2014/68/EU по оборудованию, работающему под давлением, согласно прилагаемому приложению.

Заявление о соответствии основано на применении согласованных стандартов и, если применимо или необходимо, сертификации уполномоченным органом Европейского союза согласно нижеуказанному и прилагаемому приложению. Объект указанной выше декларации соответствует Единой гармонизации законодательства.

Используемый стандарт проектирования/технический стандарт: ASME B31.3  
 Используемые согласованные стандарты: EN 10204, EN 15614-1, LVD-2014/25/EU

Используемый модуль оценки соответствия: Модуль H

Серийный (-ые) номер (-а):	
Год изготовления:	

См. версию на английском языке

\_\_\_\_\_

(подпись)

Брайан Физер (Brian Fieser)

(имя)

\_\_\_\_\_

Генеральный директор

(должность)

1 апреля 2020 г.

(дата выдачи)

**Директива по оборудованию, работающему под давлением,**  
**уполномоченный орган:**  
**Bureau Veritas Services SAS**  
**8 Cours du Triangle, 92800 PUTEAUX - LA DEFENSE, FRANCE**

Сертификат одобрения системы качества — CE-0062-PED-H-RMT 001-20-USA

Стр. 1 из 4
1 апреля 2020 г.



# Декларация соответствия ЕС



№ DSI 1000, ред. V

**Директива PED (2014/68/EU) Данная директива действительна с 19 июля 2016 г.**

Краткий обзор классификаций — Группа 1 Опасные жидкости		
Модель/диапазон	Классификация по степени опасности	
	Газ	Жидкость
585S (с фланцевым соединением) CL150/PN16 — CL900/PN160 (датчик 11, 22 и 44)	SEP	SEP
585S (с фланцевым соединением) CL1500/PN250 — CL2500/PN400 (датчик 11 и 22)	Кат. I *	SEP
585S (с фланцевым соединением) CL1500/PN250 и CL2500/PN400 (датчик 44)	Кат. III	SEP
Компактный первичный элемент 405A, 405C, 405P (x051xF)	SEP	SEP
1195, x051xFP, 1/2" и 1" (все типы и номинальные характеристики)	SEP	SEP
1195, x051xFP, CL150/PN16 1–1/2"	Кат. I *	SEP
1195, x051xFP, CL300/PN40 1–1/2"	Кат. II *	SEP
1195, x051xFP, CL600/PN100 — CL900/PN160 1–1/2"	Кат. II *	Кат. II
1195, x051xFP, 1–1/2" с резьбовым и сварным соединением	Кат. II *	Кат. II
Измерительная диафрагма 1495	SEP	SEP
Фланцевое соединение диафрагмы 1496	SEP	SEP
Стабилизирующая измерительная диафрагма 1595	SEP	SEP
Pak-Lok — 485x051xF, все (номинал CL600/PN100), все диаметры трубопровода	SEP	SEP
С фланцевым соединением — 485x051xF, CL150/PN16 — CL900/PN160, все диаметры трубопровода	SEP	SEP
С фланцевым соединением — 485x051xF, CL150/PN250 и CL2500/PN400, все диаметры трубопровода	Кат. I *	SEP
Flange-Lok — 485x051xF, CL150/PN16 — CL600/PN100, все диаметры трубопровода	SEP	SEP
Flo-Tap — 485x051xF, размер датчика 1 CL150/PN16 — CL600/PN100, трубопровод 2–8"	SEP	SEP
Flo-Tap — 485x051xF, размер датчика 2 CL150/PN16, трубопровод 6–24"	Кат. I *	SEP
Flo-Tap — 485x051xF, размер датчика 2 CL150/PN16, трубопровод 30–36"	Кат. II *	SEP
Flo-Tap — 485x051xF, размер датчика 2 CL300/PN40, трубопровод 6–36"	Кат. II *	SEP
Flo-Tap — 485x051xF, размер датчика 2 CL600/PN100, трубопровод 6–14"	Кат. II *	SEP
Flo-Tap — 485x051xF, размер датчика 2 CL600/PN100, трубопровод 16–36"	Кат. III	Кат. II
Flo-Tap — 485x051xF, размер датчика 3 CL150/PN16, трубопровод 12–36"	Кат. II *	SEP
Flo-Tap — 485x051xF, размер датчика 3 CL150/PN16, трубопровод 42–72"	Кат. III	Кат. II
Flo-Tap — 485x051xF, размер датчика 3 CL300/PN40, трубопровод 12–72"	Кат. III	Кат. II
Flo-Tap — 485x051xF, размер датчика 3 CL600/PN100, трубопровод 12–36"	Кат. III	Кат. II
Flo-Tap — 485x051xF, размер датчика 3 CL600/PN100, трубопровод 42–72"	Нп	Кат. II
Flo-Tap — 585, размер датчика 44 CL150/PN16 (код диаметра трубопровода <= 420)	SEP	SEP
Flo-Tap — 585, размер датчика 44 CL150/PN16 (код диаметра трубопровода > 420, <= 720)	Кат. I *	SEP
Flo-Tap — 585, размер датчика 44 CL300/PN40 (код диаметра трубопровода <= 420)	SEP	SEP
Flo-Tap — 585, размер датчика 44 CL300/PN40 (код диаметра трубопровода > 420, <= 720)	Кат. II *	SEP
Flo-Tap — 585, размер датчика 44 CL600/PN100 (код диаметра трубопровода <= 420)	SEP	SEP
Flo-Tap — 585, размер датчика 44 CL600/PN100 (код диаметра трубопровода > 420, <= 720)	Кат. II *	SEP
585M, размер датчика 44	Кат. III *	SEP
9295, CL150/PN16, 2"	Кат. I *	SEP
9295, CL150/PN16, 3" и 4"	Кат. II *	SEP
9295, CL150/PN16, 6"	Кат. II *	Кат. II
9295, CL300/PN40 — CL900/PN160, 2"	Кат. II *	SEP
9295, CL300/PN40 — CL900/PN160, 3" и 4"	Кат. II *	Кат. II
9295, CL300/PN40 — CL900/PN160, 6"	Кат. III	Кат. II

\* Когда жидкость — неустойчивый газ, эти изделия относятся к кат. III.



# Декларация соответствия ЕС



№ DSI 1000, ред. V



**Директива PED (2014/68/EU) Данная директива действительна с 19 июля 2016 г.**

## Краткий обзор классификаций — Группа 1 Опасные жидкости

Модель/диапазон	Классификация по степени опасности	
	Газ	Жидкость
585S (с фланцевым соединением) CL150/PN16 — CL2500/PN400 (датчик 11, 22 и 44)	SEP	SEP
Компактный первичный элемент 405A, 405C, 405P (x051xFC)	SEP	SEP
1195, x051xFP: 1/2" и 1" (все версии)	SEP	SEP
1195, x051xFP: CL150/PN16, 1–1/2"	SEP	SEP
1195, x051xFP: CL300/PN40 — CL900/PN160 1–1/2"	I	SEP
1195, x051xFP: 1-1/2" с резьбовым и сварным соединением	I	SEP
Измерительная диафрагма 1495	SEP	SEP
Фланцевое соединение диафрагмы 1496	SEP	SEP
Rak-Lok — 485/x051xF: все (номинал CL600/PN100), все диаметры трубопровода	SEP	SEP
C фланцевым соединением — 485/x051xF: CL150/PN16 — CL900/PN160, все диаметры трубопровода	SEP	SEP
C фланцевым соединением — 485/x051xF: CL1500/PN250 и CL2500/PN400, все диаметры трубопровода	SEP	SEP
Flange-Lok — 485/x051xF: CL150/PN16 — CL600/PN100, все диаметры трубопровода	SEP	SEP
Flo-Tar — 485/x051xF: размер датчика I CL150/PN16 — CL600/PN100, трубопровод 2–8"	SEP	SEP
Flo-Tar — 485/x051xF: размер датчика 2 CL150/PN16, трубопровод 6–24"	SEP	SEP
Flo-Tar — 485/x051xF: размер датчика 2 CL150/PN16, трубопровод 30–36"	Кат. I	SEP
Flo-Tar — 485/x051xF: размер датчика 2 CL300/PN40, трубопровод 6–36"	Кат. I	SEP
Flo-Tar — 485/x051xF: размер датчика 2 CL600/PN100, трубопровод 6–14"	Кат. I	SEP
Flo-Tar — 485/x051xF: размер датчика 2 CL600/PN100, трубопровод 16–36"	Кат. II	SEP
Flo-Tar — 485/x051xF: размер датчика 3 CL150/PN16, трубопровод 12–36"	Кат. I	SEP
Flo-Tar — 485/x051xF: размер датчика 3 CL150/PN16, трубопровод 42–72"	Кат. II	SEP
Flo-Tar — 485/x051xF: размер датчика 3 CL300/PN40, трубопровод 12–72"	Кат. II	SEP
Flo-Tar — 485/x051xF: размер датчика 3 CL600/PN100, трубопровод 12–36"	Кат. III	SEP
Flo-Tar — 485/x051xF: размер датчика 3 CL600/PN100, трубопровод 42–72"	Кат. III	SEP
Flo-Tar — 585: размер датчика 44 CL150/PN16 (код диаметра трубопровода <= 420)	SEP	SEP
Flo-Tar — 585: размер датчика 44 CL150/PN16 (код диаметра трубопровода > 420, <= 720)	SEP	SEP
Flo-Tar — 585: размер датчика 44 CL300/PN40 (код диаметра трубопровода <= 420)	SEP	SEP
Flo-Tar — 585: размер датчика 44 CL300/PN40 (код диаметра трубопровода > 420, <= 720)	Кат. I	SEP
Flo-Tar — 585: размер датчика 44 CL600/PN100 (код диаметра трубопровода <= 420)	SEP	SEP
Flo-Tar — 585: размер датчика 44 CL600/PN100 (код диаметра трубопровода > 420, <= 720)	Кат. I	SEP
585M: размер датчика 44	SEP	SEP
9295, CL150/PN16, 2"	SEP	SEP
9295, CL150/PN16, 3" и 6"	I	SEP
9295, CL300/PN40 — CL900/PN160, 2" и 4"	I	SEP
9295, CL300/PN40 — CL900/PN160, 6"	II	SEP

 <b>EMERSON</b> Декларация соответствия ЕС № DSI 1000, ред. V	
<b>Директива по ограничению применения опасных веществ RoHS (2011/65/EU)</b>	
<b>Модели 3051CFx, 2051CFx</b> Согласованный стандарт: EN 50581	
<b>Применяется только к следующим вариантам исполнения:</b>	
<ul style="list-style-type: none"><li>- 3051CFx с HART 4–20 мА, код выходного сигнала A</li><li>- 3051CFx с FOUNDATION Fieldbus, код выходного сигнала F</li><li>- 3051CFx с Profibus PA, код выходного сигнала W</li><li>- 2051CFx с HART 4–20 мА, код выходного сигнала A</li></ul>	
<small>Стр. 4 из 4</small>	<small>1 апреля 2020 г.</small>

## 4.4 China RoHS

危害物质成分表

罗斯蒙特产品型号 405  
7/1/2016

含有China RoHS管状物质超过最大浓度限值的部件型号列表 405  
List of 405 Parts with China RoHS Concentration above MCVs

部件名称 Part Name	有害物质 / Hazardous Substances					
	铅 Lead (Pb)	汞 Mercury (Hg)	镉 Cadmium (Cd)	六价铬 Hexavalent Chromium (Cr +6)	多溴联苯 Polybrominated biphenyls (PBB)	多溴联苯醚 Polybrominated diphenyl ethers 多溴联苯醚 (PBDE)
铝制温度传感器外壳组件 Aluminum RTD Housing Assembly	○	○	○	X	○	○

本表格系依据SJ/T11364的规定而制作。

This table is proposed in accordance with the provision of SJ/T11364

○: 意为该部件的所有均质材料中该有害物质的含量均低于GB/T 26572所规定的限量要求。

○: Indicate that said hazardous substance in all of the homogeneous materials for this part is below the limit requirement of GB/T 26572.

X: 意为在该部件所使用的均质材料里，至少有一类均质材料中该有害物质的含量高于GB/T 26572所规定的限量要求。

X: Indicate that said hazardous substance contained in at least one of the homogeneous materials used for this part is above the limit requirement of GB/T 26572.

部件名称 Part Name	组装备件说明 Spare Parts Descriptions for Assemblies
壳体组件Housing Assembly	电子外壳 Electrical Housing

上述声明仅适用于选择铝制外壳组件的产品。其他所有差压流量一次元件的组件所含有的China RoHS 管状物质浓度均低于GB/T 26572所规定的限量要求。关于差压流量计变送器组件的管状物质浓度的申明，请参考变送器的快速安装指南。

The disclosure above applies to units supplied with aluminum connection heads. No other components supplied with DP Flow primary elements contain any restricted substances. Please consult the transmitter Quick Start Guide (QIG) for disclosure information on transmitter components.







Краткое руководство по установке  
00825-0107-4810, Rev. HC  
Март 2023

Для дополнительной информации: [Emerson.com/ru-kz](https://emerson.com/ru-kz)

© Emerson, 2023 г. Все права защищены.

Положения и условия договора по продаже оборудования Emerson предоставляются по запросу. Логотип Emerson является товарным знаком и знаком обслуживания компании Emerson Electric Co. Rosemount является товарным знаком одной из компаний группы Emerson. Все прочие товарные знаки являются собственностью соответствующих владельцев.