

Измерительный преобразователь давления 3051



Измерительный преобразователь давления Rosemount 3051 обеспечивает улучшенное управление вашей установкой. Вы сможете уменьшить вариативность продукции и ее сложность, а также общую стоимость владения путем использования одного прибора для различных показателей давления, уровня и расхода. Вы получите доступ к информации, которую сможете использовать для диагностики, корректировки и даже предупреждения нештатных ситуаций. Благодаря высокой надежности и удобству использования преобразователь Rosemount 3051 является промышленным стандартом, который помогает в обеспечении самых высоких уровней эффективности и безопасности технологических процессов, помогая Вам оставаться конкурентоспособными по всему миру.

Содержание

Стандарт в измерении давления.....	2
Информация для заказа измерительного преобразователя давления Rosemount 3051C в копланарном исполнении.....	7
Информация для заказа измерительных преобразователей Rosemount 3051T штуцерного исполнения.....	20
Рекомендации по выбору расходомеров Rosemount серии 3051CF.....	31
Информация для заказа расходомера Rosemount 3051CFA с осредняющей напорной трубкой Annubar™.....	33
Информация для заказа расходомера Rosemount 3051CFC с компактной диафрагмой или ОНТ.....	46
Информация для заказа расходомера Rosemount 3051CFP со встроенной диафрагмой.....	56
Информация для заказа измерительных преобразователей уровня Rosemount 3051L.....	67
Технические характеристики.....	79
Сертификация изделия Rosemount 3051.....	100
Сертификация беспроводных изделий Rosemount 3051.....	112
Габаритные чертежи.....	117
Опции.....	133

Стандарт в измерении давления

Проверенные временем, лучшие в своем классе параметры надежности и безопасности



- Более семи миллионов установленных приборов.
- Базовая погрешность: 0,04 % от шкалы.
- Суммарные характеристики при установке: 0,14 процента от шкалы.
- Стабильность показаний в течение 10 лет с 0,2%-ной ВГД.
- Сертификация безопасности уровня SIL 2/3 (IEC 61508).

Максимальный уровень гибкости монтажа и применения благодаря копланарной платформе

- Увеличение надежности и улучшение рабочих характеристик благодаря встроенным расходомерам переменного перепада давления, решениям по измерению уровня перепада давления и интегральным клапанным блокам.
- Простота монтажа благодаря полностью готовым к установке системам, предварительно откалиброванным и испытанным на герметичность.
- Не имеющее себе равных предложение, отвечающее вашим потребностям.

Расширенные функции

Диагностика целостности цепи

- Выявление сбоев шкалы в результате неисправности токовой цепи прежде, чем они окажут влияние на технологические операции.
- Данная функция сертифицирована для применения в критически важных системах.

Локальный интерфейс оператора (LOI)

- Удобное меню и встроенные кнопки конфигурации позволяют включать устройство менее, чем за минуту.
- Конфигурирование в опасных зонах при помощи внешних кнопок без снятия крышки измерительного преобразователя.



Ведущие в отрасли функциональные возможности, соответствующие требованиям IEC 62591 (WirelessHART®)



- Реализация беспроводных технологий с наименьшими затратами на проверенной платформе.
- Оптимизация характеристик безопасности единственного в отрасли искробезопасного модуля питания.
- Снижение затрат на 40–60 % благодаря отсутствию необходимости в электромонтаже и упрощению конструкции.
- Сокращение времени на выполнение новых измерений давления, уровня и расхода на 70 процентов.

Инновационные встроенные расходомеры переменного перепада давления



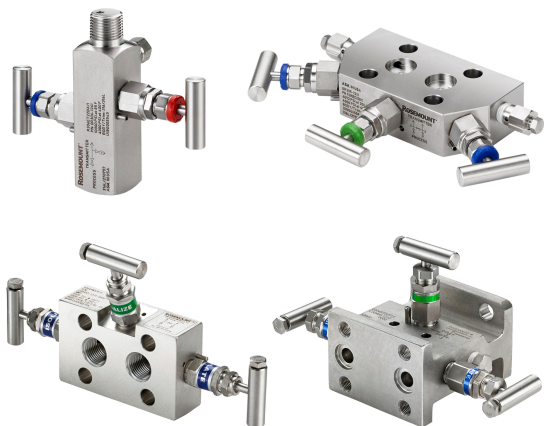
- Полностью собранные настроенные и готовые к монтажу, прошедшие проверку на герметичность устройства.
- Сокращение необходимой длины прямолинейного участка трубопровода, снижение постоянных потерь давления, а также точность измерений в трубопроводах малого диаметра.
- Погрешность измерения объемного расхода 1,65 % при динамическом диапазоне 8 : 1.

Проверенные, надежные инновационные технологии измерения уровня по перепаду давления



- Подключение практически к любой технологической системе обеспечивается благодаря большому выбору технологических соединений, заполняющих жидкостей, а также возможность прямого монтажа или применения капиллярных соединений.
- Полные сведения о производительности и оптимизация рабочих параметров всей системы с вариантом исполнения QZ.
- Эксплуатация при более высокой температуре и в вакуумных системах.
- Оптимизация процесса измерения уровня благодаря использованию экономичных узлов Tuned-System™ Rosemount.

Клапанные блоки — качество, удобство и простота



- Разработаны и изготовлены с учетом оптимального режима эксплуатации совместно с преобразователями Rosemount.
- Сокращение затрат и времени на монтаж благодаря заводской сборке.
- Разнообразие вариантов исполнения, материалов и конструкций.

Информация для заказа измерительного преобразователя давления Rosemount 3051C в копланарном исполнении



Преобразователи давления Rosemount 3051C в копланарном исполнении применяются для измерения разности давлений, избыточного давления и абсолютного давления. Копланарная конструкция обеспечивает прямую интеграцию с клапанными блоками, а также решениями для измерения расхода и уровня. Функциональные характеристики указаны далее.

- Функция диагностики целостности цепи непрерывно контролирует электрическую цепь для обнаружения изменений, которые могут сказаться на точности передаваемого выходного сигнала 4–20 мА (код варианта исполнения DA0).
- Локальный интерфейс оператора с простым меню и встроенными кнопками конфигурации (код варианта исполнения M4).
- Сертификация соответствия требованиям безопасности (код варианта исполнения QT).

Конфигуратор изделий в режиме онлайн

Многие изделия можно сконфигурировать в режиме онлайн, используя наш конфигуратор изделий. Чтобы начать, нажмите кнопку **Configure (Конфигурировать)** или посетите наш [веб-сайт](#). Благодаря встроенной логике этого инструмента и постоянной проверке вы можете быстрее и точнее конфигурировать изделия.

Технические характеристики и опции

Более подробная информация о каждой конфигурации приведена в разделе «Технические характеристики и опции». Покупатель оборудования должен указать технические характеристики, а также выбрать материалы изготовления, варианты исполнения и компоненты изделий. Дополнительную информацию см. в разделе «Выбор материалов».

Коды моделей

Коды моделей содержат данные, которые относятся к каждому изделию. Коды конкретных моделей могут отличаться. Пример типичного кода модели показан на [Рисунок 1](#).

Рисунок 1. Пример кода модели

3051C D 2 X 2 2 M5 B4

1 2

1. Базовые компоненты модели (выбор доступен почти для всех)

2. Дополнительные варианты исполнения (различные свойства или функции, которые могут быть добавлены к изделиям)

Оптимизация срока исполнения заказа

Звездочкой (★) обозначаются стандартные опции. При их заказе обеспечивается минимальный срок поставки. При заказе не отмеченных звездочкой опций время поставки может быть увеличено.

Требуемые компоненты модели

Модель

Код	Описание	
3051C	Измерительный преобразователь давления в копланарном исполнении	★

Тип измерений

Код	Описание	
D	Перепад давления	★
G	Избыточное давление	★
A ⁽¹⁾	Абсолютное давление	

- (1) При заказе с беспроводным выходом (код выхода X) доступен только вариант с диафрагмой из нержавеющей стали 316L (код 2) и силиконовой жидкостью (код 1).

Диапазон давлений

Код	Перепад давления (Rosemount 3051CD)	Избыточное давление (Rosemount 3051CG)	Абсолютное давление (Rosemount 3051CA)	
1	От -25 до 25 дюймов вод. ст. (от -62,16 до 62,16 мбар)	От -25 до 25 дюймов вод. ст. (от -62,16 до 62,16 мбар)	От 0 до 30 фунт/кв. дюйм абс. (от 0 до 2,06 бар)	★
2	От -250 до 250 дюймов вод. ст. (от -621,60 до 621,60 мбар)	От -250 до 250 дюймов вод. ст. (от -621,60 до 621,60 мбар)	От 0 до 150 фунт/кв. дюйм абс. (от 0 до 10,34 бар)	★
3	От -1 000 до 1 000 дюймов вод. ст. (от -2,48 до 2,48 бар)	От -393 до 1 000 дюймов вод. ст. (от -0,97 до 2,48 бар)	От 0 до 800 фунт/кв. дюйм абс. (от 0 до 55,15 бар)	★
4	От -300 до 300 фунт/кв. дюйм (от -20,68 до 20,68 бар)	От -14,2 до 300 фунт/кв. дюйм (от -0,97 до 20,68 бар)	От 0 до 4 000 фунт/кв. дюйм абс. (от 0 до 275,79 бар)	★
5	От -2 000 до 2 000 фунт/кв. дюйм (от -137,89 до 137,89 бар)	От -14,2 до 2 000 фунт/кв. дюйм (от -0,97 до 137,89 бар)	Н/Д	★
0 ⁽¹⁾	От -3 до 3 дюймов вод. ст. (от -7,46 до 7,46 мбар)	Н/Д	Н/Д	

- (1) Модель Rosemount 3051CD0 выпускается только с кодом выхода A и X. Для кода выхода A доступны только код технологического фланца 0 (альтернативные фланцы H2, H7, HJ или НК), код разделительной мембраны 2, код кольцевого уплотнения A и исполнение болтового соединения L4. Код выхода X применяется только с кодом технологического фланца 0 (альтернативного фланца H2), кодом разделительной мембраны 2, кодом кольцевого уплотнения A и исполнением болтового соединения L4.

Выходной сигнал преобразователя

Код	Описание	
A ⁽¹⁾	4–20 мА с цифровым сигналом по протоколу HART®	★
F	Протокол FOUNDATION™ Fieldbus	★
W ⁽²⁾	Протокол PROFIBUS® PA	★
X ⁽³⁾	Беспроводной (требуется выбрать опцию беспроводного сигнала и код корпуса из специального полимерного материала)	★
M ⁽⁴⁾	Экономичный, 1–5 В пост. т. с цифровым сигналом на базе протокола HART	

- (1) В качестве выходного сигнала HART по умолчанию используется сигнал HART версии 5.
 (2) Для ввода команд и настройки устройства по месту эксплуатации требуется M4 (LOI).
 (3) Для этого варианта доступны следующие сертификаты: сертификат искробезопасности FM, (код опции I5), сертификат искробезопасности CSA (код опции I6), сертификат искробезопасности ATEX (код опции I1), сертификат искробезопасности IECEx (код опции I7) и сертификат искробезопасности EAC (код опции IM).
 (4) Имеется только с сертификацией изделий C6, E2, E5, I5, K5, KB и E8. Не имеется с GE, GM, SBS, DA0, M4, D4, DZ, QT, HR5, HR7, CR, CS, CT.

Материалы конструкции

Код	Тип фланца подключения к технологическому оборудованию	Материал фланца	Выпускной/впускной клапан	
2	Копланарное исполнение	Нержавеющая сталь	Нержавеющая сталь	★
3 ⁽¹⁾	Копланарное исполнение	Сплав C-276	Сплав C-276	★
4	Копланарное исполнение	Сплав 400	Сплав 400/К-500	★
5	Копланарное исполнение	Плакированная углеродистая сталь	Нержавеющая сталь	★
7 ⁽¹⁾	Копланарное исполнение	Нержавеющая сталь	Сплав C-276	★
8 ⁽¹⁾	Копланарное исполнение	Плакированная углеродистая сталь	Сплав C-276	★
0	Альтернативное технологическое соединение			★

- (1) Материалы конструкции соответствуют рекомендациям NACE MR0175/ISO 15156 для материалов, используемых в оборудовании для месторождений нефти с высоким содержанием серы. К некоторым материалам могут применяться ограничения по условиям окружающей среды. Дополнительные сведения можно получить в последних стандартах. Выбранные материалы также соответствуют требованиям NACE MR0103 для использования при переработке нефти с высоким содержанием серы.

Изолирующая мембрана

Код	Описание	
2 ⁽¹⁾	Нержавеющая сталь 316L	★
3 ⁽¹⁾	Сплав C-276	★
4 ⁽²⁾	Сплав 400	
5 ⁽²⁾	Тантал (доступно только для Rosemount 3051CD и CG, диапазоны 2–5; недоступно для Rosemount 3051CA)	
6 ⁽²⁾	Позолоченный сплав 400 (используется в сочетании с уплотнительным кольцом, код варианта исполнения В)	
7 ⁽²⁾	Позолоченная нержавеющая сталь 316	

- (1) Материалы конструкции соответствуют рекомендациям NACE MR0175/ISO 15156 для материалов, используемых в оборудовании для месторождений нефти с высоким содержанием серы. К некоторым материалам могут применяться ограничения по условиям окружающей среды. Дополнительные сведения можно получить в последних стандартах. Выбранные материалы также соответствуют требованиям NACE MR0103 для использования при переработке нефти с высоким содержанием серы.
 (2) Недоступно с беспроводным выходом (код X).

Уплотнительное кольцо

Код	Описание	
A	ПТФЭ с наполнителем из стекловолокна	★
B	Графитонаполненный ПТФЭ	★

Заполняющая жидкость датчика

Код	Описание	
1	Силикон	★
2 ⁽¹⁾	Инертный материал (только для дифференциального и избыточного давления)	★

(1) Недоступно с беспроводным выходом (код X).

Материал корпуса

Код	Описание	Размер отверстия кабельного канала	
A	Алюминий	½–14 резьба NPT	★
B	Алюминий	M20 x 1,5	★
E	Алюминий, сверхнизкое содержание меди	½–14 резьба NPT	★
F	Алюминий, сверхнизкое содержание меди	M20 x 1,5	★
J	Нержавеющая сталь	½–14 резьба NPT	★
K	Нержавеющая сталь	M20 x 1,5	★
P ⁽¹⁾	Специальный полимер	Без вводов кабелепровода	★
D ⁽²⁾	Алюминий	G½	
M ⁽²⁾	Нержавеющая сталь	G½	

(1) Доступно только с беспроводным выходом (код X).

(2) Ввод кабельного канала поставляется с резьбовым переходником с ½ NPT и ½ NPT на G½. Недоступно с вариантами сертификации изделия E8, K8, E5, K5, C6, K6, E7, K7, E2, K2, E3, KB или KD.

Опции беспроводных подключений

Требуется выбрать код выхода X для беспроводного сигнала и код P корпуса из специального полимерного материала.

Частота беспроводной передачи данных, рабочая частота и протокол

Код	Описание	
WA3	Частота передачи данных настраивается пользователем, 2,4 ГГц протокол беспроводной связи WirelessHART®	★

Антенна и SmartPower™

Код	Описание	
WP5	Внутренняя антенна, совместима с блоком питания Green (искробезопасный блок питания приобретается отдельно)	★

Дополнительные варианты

Расширенная гарантия на изделие

Код	Описание	
WR3	Ограниченная 3-летняя гарантия	★
WR5	Ограниченная 5-летняя гарантия	★

Функции управления PlantWeb

Код	Описание	
A01	Набор функциональных блоков управления FOUNDATION Fieldbus	★

Функции диагностики PlantWeb

Код	Описание	
DA0	Диагностика целостности цепи HART	★
D01	Пакет средств диагностики FOUNDATION Fieldbus	★

Альтернативный фланец

Для кода варианта исполнения с альтернативным фланцем для альтернативного варианта технологического соединения необходимы материалы конструкции с кодом 0.

Код	Описание	
H2	Стандартный фланец, нержавеющая сталь 316, выпускной/впускной клапан из нержавеющей стали	★
H3 ⁽¹⁾	Традиционный фланец, сплав С, выпускной/впускной клапан из сплава С-276	★
H4	Традиционный фланец, литье из сплава 400, выпускной/впускной клапан из сплава 400/К-500	★
H7 ⁽¹⁾	Стандартный фланец, нержавеющая сталь 316, выпускной/впускной клапан из сплава С-276	★
HJ	Стандартный фланец DIN, нержавеющая сталь, болтовое крепление клапанного блока/переходника 7/16 дюйма (10 мм)	★
FA	Фланец уровня, нержавеющая сталь, 2 дюйма (51 мм), ANSI класс 150, вертикальный монтаж, выпускной/впускной клапан из нержавеющей стали 316	★
FB	Фланец уровня, нержавеющая сталь, 2 дюйма (51 мм), ANSI класс 300, вертикальный монтаж, выпускной/впускной клапан из нержавеющей стали 316	★
FC	Фланец уровня, нержавеющая сталь, 3 дюйма (76 мм), ANSI класс 150, вертикальный монтаж, выпускной/впускной клапан из нержавеющей стали 316	★
FD	Фланец уровня, нержавеющая сталь, 3 дюйма (76 мм), ANSI класс 300, вертикальный монтаж, выпускной/впускной клапан из нержавеющей стали 316	★
FP	Фланец уровня DIN, нержавеющая сталь, ДУ 50, PN 40, вертикальный монтаж, выпускной/впускной клапан из нержавеющей стали 316	★
FQ	Фланец уровня DIN, нержавеющая сталь, ДУ 80, PN 40, вертикальный монтаж, выпускной/впускной клапан из нержавеющей стали 316	★
HK ⁽²⁾	Стандартный фланец DIN, нержавеющая сталь, переходник / болтовое соединение клапанного блока 0,40 дюйма (10 мм) из нержавеющей стали 316	

HL	Стандартный фланец DIN, нержавеющая сталь, болтовое крепление клапанного блока/переходника 0,50 дюйма (12 мм) из нержавеющей стали 316	
----	--	--

- (1) Материалы конструкции соответствуют рекомендациям NACE MR0175/ISO 15156 для материалов, используемых в оборудовании для месторождений нефти с высоким содержанием серы. К некоторым материалам могут применяться ограничения по условиям окружающей среды. Дополнительные сведения можно получить в последних стандартах. Выбранные материалы также соответствуют требованиям NACE MR0103 для использования при переработке нефти с высоким содержанием серы.
- (2) Не применяется с кодом исполнения P9 при статическом давлении 4 500 фунт/кв. дюйм.

Узел клапанного блока

Сборочные компоненты указываются отдельно после номера модели.

Код	Описание	
S5	Сборка со встроенным клапанным блоком Rosemount 305	★
S6	Сборка с клапанным блоком Rosemount модели 304 или соединительной системой	★

Встроенный первичный элемент для монтажа

Не применяется с кодом исполнения P9 при статическом давлении 4 500 фунт/кв. дюйм. Сборочные компоненты указываются отдельно после кода модели.

Код	Описание	
S3	Сборка с диафрагмой Rosemount 405	★
S4 ⁽¹⁾	Сборка с осредняющей трубкой Rosemount Annubar™ или встроенной диафрагмой Rosemount 1195	★

- (1) Применяются технологические копланарные фланцы (коды 2, 3, 5, 7, 8) или традиционные (коды H2, H3, H7).

Мембранные узлы

Сборочные компоненты указываются отдельно после номера модели.

Код	Описание	
S1 ⁽¹⁾	Сборка с одной разделительной мембраной Rosemount серии 1199	★
S2 ⁽²⁾	Сборка с двумя разделительными мембранами Rosemount серии 1199	★

- (1) Недействительно с кодом варианта исполнения D9 для переходников RC½.
- (2) Не применяется с кодом исполнения DF и D9 для переходников.

Монтажный кронштейн

Болты для монтажа на панели не поставляются.

Код	Описание	
B4	Кронштейн для копланарного фланца, полностью из нержавеющей стали, монтаж на трубе 2 дюйма (51 мм) и панели	★
B1	Кронштейн для стандартного фланца, углеродистая сталь, монтаж на трубе 2 дюйма (51 мм)	★
B2	Кронштейн для стандартного фланца, углеродистая сталь, монтаж на панели	★
B3	Плоский кронштейн для стандартного фланца, углеродистая сталь, монтаж на трубе 2 дюйма (51 мм)	★
B7	Кронштейн для стандартного фланца, B1 с болтами из нержавеющей стали	★
B8	Кронштейн для стандартного фланца, B2 с болтами из нержавеющей стали	★

B9	Кронштейн для стандартного фланца, В3 с болтами из нержавеющей стали	★
BA	Кронштейн для стандартного фланца, В1, все детали из нержавеющей стали	★
BC	Кронштейн для стандартного фланца, В3, все детали из нержавеющей стали	★

Сертификаты изделий

Код	Описание	
E8	Сертификат пожарозащищенности и пылезащищенности ATEX	★
I1 ⁽¹⁾	Сертификаты искробезопасности и пылезащищенности ATEX	★
IA	Сертификат искробезопасности ATEX FISCO, только для исполнения на базе протокола FOUNDATION Fieldbus или PROFIBUS PA	★
N1	Сертификат ATEX типа n и сертификат пылезащищенности	★
K8	Сертификаты пожаробезопасности, искробезопасности, типа n, пылезащищенности ATEX (сочетание вариантов E8, I1 и N1)	★
E4 ⁽²⁾	Сертификат пожарозащищенности TИIS	★
E5	Сертификаты взрывозащиты, защиты от воспламенения пыли США	★
I5 ⁽³⁾	Сертификат искробезопасности и невоспламеняемости США	★
IE	Сертификат искробезопасности США FISCO, только для исполнения на базе протокола FOUNDATION Fieldbus или PROFIBUS PA	★
K5	Сертификаты США по взрывобезопасности, защите от воспламенения пыли и искробезопасности, раздел 2	★
C6	Сертификаты Канады по взрывобезопасности, защите от воспламенения пыли и искробезопасности, раздел 2	★
E6	Сертификаты Канады по взрывобезопасности, защите от воспламенения пыли, раздел 2	★
I6 ⁽⁴⁾	Сертификат Канады по искробезопасности	★
K6	Сертификаты Канады и ATEX по взрывобезопасности, искробезопасности, раздел 2 (сочетание вариантов C6, E8 и I1)	★
E7	Сертификаты огнестойкости, защиты от воспламенения пыли IECEx	★
I7	Сертификат искробезопасности IECEx	★
N7	Сертификация типа n IECEx	★
K7	Сертификаты пожаробезопасности, защиты от воспламенения пыли, искробезопасности и типа n (сочетание вариантов I7, N7 и E7) IECEx	★
E2	Сертификат пожаробезопасности INMETRO	★
I2	Сертификат искробезопасности INMETRO	★
IB	Сертификат искробезопасности INMETRO FISCO, только для исполнения на базе протоколов FOUNDATION Fieldbus или PROFIBUS PA	★
K2	Сертификаты пожаробезопасности, искробезопасности INMETRO	★
E3	Китайский сертификат пожаробезопасности	★
I3	Китайский сертификат искробезопасности	★
N3	Китайский сертификат типа n	★
EM	Сертификат огнестойкости Технического регламента Таможенного союза (EAC)	★
IM	Сертификат искробезопасности Технического регламента Таможенного союза (EAC)	★

KM	Сертификат огнестойкости и искробезопасности EAC (Технический регламент Таможенного союза)	★
KV	Сертификаты США и Канады по взрывобезопасности, защите от воспламенения пыли, искробезопасности, раздел 2 (сочетание вариантов K5 и C6)	★
KD	Сертификаты взрывобезопасности и искробезопасности США, Канады и ATEX (сочетание вариантов K5, C6, I1 и E8)	★
EP ⁽⁵⁾	Сертификат огнестойкости Республики Корея	★
IP ⁽⁶⁾	Сертификат искробезопасности Республики Корея	★
KP ⁽⁷⁾	Сертификаты пожаробезопасности и искробезопасности Республики Корея	★

- (1) Сертификация пылезащищенности не применяется к коду выхода X. Информацию по сертификатам беспроводной связи см. в разделе C5 Преобразователь для коммерческого учета — сертификация погрешности измерения в Канаде.
- (2) Доступно только с кодами выхода A — 4–20 мА HART, F — FOUNDATION Fieldbus, и W — PROFIBUS PA. Также доступно только с типами резьбы корпуса G½.
- (3) Сертификация невоспламеняемости не предоставляется с кодом варианта исполнения беспроводного выхода (X).
- (4) Болты для монтажа на панели не поставляются.
- (5) Предлагается только с выходом HART 4–20 мА (код A), выходом FOUNDATION Fieldbus (код F) и выходным сигналом малой мощности (код M) и кодами корпуса A, B, E, F, J и K. Недоступно с кодами DZ, V5, GE, GM, BR5, или BR6.
- (6) Предлагается только с выходом HART 4–20 мА (код A), выходом FOUNDATION Fieldbus (код F) и беспроводным интерфейсом (код X), а также выходом PROFIBUS-PA (код W) и кодами корпуса A, B, E, F, J, K и P. Недоступно с кодами V5, GE или GM.
- (7) Предлагается только с выходом HART 4–20 мА (код A) выходом FOUNDATION Fieldbus (код F) и кодами корпуса A, B, E, F, J и K. Недоступно с кодами DA0, DZ, V5, GE, GM или BR6.

Сертификация для систем питьевой воды

Сертификат недоступен для моделей с изолятором из сплава C-276 (код 3), с изолятором из тантала (код 5), со всеми литыми фланцами из сплава C-276, со всеми фланцами из гальванизированной углеродистой стали, со всеми фланцами стандарта DIN, со всеми фланцами датчиков уровня, со сборочными клапанными блоками, (коды S5 и S6), сборочными уплотнениями (коды S1 и S2), сборочными первичными элементами (коды S3 и S4), с сертификацией обработки поверхности (код Q16), и с выносной системой уплотнений (код QZ).

Код	Описание	
DW	Сертификация для систем питьевой воды NSF	★

Аттестация для использования на судах

Аттестация для использования на судах недоступна для моделей с беспроводным выходом (код X).

Код	Описание	
SBS	Американское бюро судоходства	★
SBV ⁽¹⁾	Бюро Веритас (BV)	★
SDN	Det Norske Veritas	★
SLL ⁽¹⁾	Регистр Ллойда (LR)	★

- (1) Имеется только с сертификацией изделий E7, E8, I1, I7, IA, K7, K8, KD, N1, N7

Коммерческий учет продукта при отгрузке потребителю

Вариант исполнения с коммерческим учетом доступен только с выходом HART 4–20 мА (код A).

Код	Описание	
C5	Сертификация точности измерения в Канаде (органическая доступность в зависимости от типа измерительного преобразователя и диапазона; обращайтесь к представителю компании Emerson)	★

Материалы болтового крепления

Код	Описание	
L4	Болты из аустенитной нержавеющей стали 316	★
L5	Болты ASTM A 193, марка B7M	★
L6	Болты из сплава K-500	★

Варианты исполнения дисплея и интерфейса

Код	Описание	
M4 ⁽¹⁾	ЖК-дисплей с локальным интерфейсом оператора	★
M5	ЖК-дисплей	★

(1) Предлагается только с выходом HART 4–20 мА (код А) и PROFIBUS-PA (код W).

Калибровочный сертификат

Код	Описание	
Q4	Калибровочный сертификат	★
QG ⁽¹⁾	Свидетельство о калибровке и свидетельство о первичной поверке по ГОСТ	★
QP	Сертификация калибровки и пломба	★

(1) Для определения доступности обратитесь к представителю Emerson.

Сертификация прослеживаемости материалов

Код	Описание	
Q8	Сертификация прослеживаемости материалов согласно EN 10204 3.1	★

Подтверждение марки материала (PMI)

Код	Описание	
Q76	Верификация и сертификат PMI	★

Сертификация качества для обеспечения безопасности

Сертификация качества для обеспечения безопасности предлагается только с HART 4–20 мА (код выхода А).

Код	Описание	
QS	Сертификат данных анализа характера, последствий и диагностики отказов (FMEDA) на оборудование, опыт эксплуатации которого отсутствует	★
QT	Сертификат безопасности по IEC 61508 с отчетом анализа отказов, их последствий и диагностики (FMEDA)	★

Кнопки конфигурации

Код	Описание	
D4 ⁽¹⁾	Аналоговое значение нуля и пределы измерений	★

DZ ⁽²⁾	Цифровая подстройка нуля	★
-------------------	--------------------------	---

(1) Предлагается только с выходом HART 4–20 мА (код А).

(2) Предлагается только с выходом HART 4–20 мА (код выхода А) и беспроводным выходом (код выхода Х).

Защита от переходных процессов

Вариант исполнения с защитой от переходных процессов недоступен для модели с беспроводным выходом (код Х). Вариант Т1 не является необходимым для получения сертификата FISCO. Защита от переходных процессов включена в сертификаты FISCO с кодами IA, IB и IE.

Код	Описание	
T1	Клеммный блок с защитой от переходных процессов	★

Конфигурирование программного обеспечения

Опция конфигурирования программного обеспечения предлагается только с выходом HART 4–20 мА (код выхода А) и беспроводным выходом (код выхода Х).

Код	Описание	
C1	Специальная конфигурация ПО (для проводных версий см. Лист конфигурационных данных Rosemount 3051 . Для беспроводных версий см. Лист конфигурационных данных Rosemount 3051 Wireless)	★

Выходной сигнал малой мощности

Код	Описание	
C2	Выходной сигнал 0,8–3,2 В пост. тока с цифровым сигналом по протоколу HART (только с кодом выхода М)	★

Калибровка по избыточному давлению

Код	Описание	
C3	Калибровка измерительного устройства (только модель Rosemount 3051CA)	★

Уровни тревожных оповещений

Вариант исполнения с уровнями тревожных оповещений доступен только с выходом HART 4–20 мА (код А).

Код	Описание	
C4 ⁽¹⁾	Уровни аналоговых выходных сигналов в соответствии с требованиями рекомендации NAMUR NE 43, тревожное оповещение по высокому уровню	★
CN ⁽¹⁾	Уровни аналогового выходного сигнала соответствуют рекомендациям NAMUR, NE 43, тревожное оповещение по низкому уровню	★
CR	Уровни аварийного сигнала и насыщения по требованию заказчика, тревожное оповещение по высокому уровню (необходимо указать вариант С1 и заполнить Лист конфигурационных данных Rosemount 3051)	★
CS	Уровни аварийного сигнала и насыщения по требованию заказчика, тревожное оповещение по низкому уровню (необходимо указать вариант С1 и заполнить Лист конфигурационных данных Rosemount 3051)	★
CT	Стандартное тревожное оповещение по низкому уровню Rosemount	★

(1) Параметры в соответствии с NAMUR устанавливаются на предприятии-изготовителе и в случае стандартных преобразователей Rosemount 3051 их изменение штатными средствами на месте эксплуатации невозможно.

Испытания под давлением

Код	Описание	
P1	Гидростатические испытания с сертификацией	

Обработка зоны технологического процесса

Код	Описание	
P2	Обработка для специальных рабочих сред	
P3 ⁽¹⁾	Очистка для условий < 1 ч/млн хлора/фтора	

(1) Отсутствует в случае варианта исполнения S5.

Фланцевые переходники

Этот вариант исполнения не применяется с альтернативными вариантами технологического соединения S3, S4, S5 и S6.

Код	Описание	
DF	Фланцевый (-ые) переходник (-и) ½–14 NPT	★

Впускные и выпускные клапаны

Код	Описание	
D7	Копланарный фланец без выпускных/впускных отверстий	
DC	Открытые порты — нет	

Заглушка кабельного ввода

Вариант исполнения с заглушкой кабельного канала недоступен для модели с беспроводным выходом (код X).

Код	Описание	
DO	Заглушка кабельного канала из нержавеющей стали 316	★

Технологическое соединение RC¼ RC½

Этот вариант исполнения не применяется с альтернативным технологическим соединением; фланцами DIN и фланцами датчика уровня.

Код	Описание	
D9	Фланец RC¼ с фланцевым адаптером RC½, нержавеющая сталь	

Максимальное статическое давление в трубопроводе

Код	Описание	
P9	Предел статического давления в 4 500 фунт/кв. дюйм изб. (310,26 бар) (только диапазоны 2–5 Rosemount 3051CD)	★

Винт заземления

Вариант исполнения с заземляющим винтом недоступен для модели с беспроводным выходом (код X). Вариант исполнения V5 не требуется с вариантом T1; комплект наружного винтового заземления включен в вариант T1.

Код	Описание	
V5	Наружный винт заземления в сборе	★

Обработка поверхности

Код	Описание	
Q16	Сертификат обработки поверхности для санитарных выносных мембран	★

Отчеты инструментария Toolkit о полной производительности системы

Код	Описание	
QZ	Отчет о расчете эксплуатационных характеристик системы с выносной мембраной	★

Электрический разъем кабельного канала

Вариант исполнения с электрическим разъемом кабельного канала недоступен для модели с беспроводным выходом (код X).

Код	Описание	
GE	4-контактный штекерный разъем M12 (eurofast®)	★
GM	4-контактный штекерный разъем, мини, размер A (minifast®)	★

Сертификат NACE

Обращаем ваше внимание на то, что требуются материалы, соответствующие требованиям NACE®. Материалы конструкции должны соответствовать рекомендациям NACE MR0175/ISO 15156 для материалов, используемых в оборудовании для месторождений нефти с высоким содержанием серы. К некоторым материалам могут применяться ограничения по условиям окружающей среды. Дополнительные сведения можно получить в последних стандартах. Все выбранные материалы также должны соответствовать требованиям NACE MR0103 для использования при переработке нефти с высоким содержанием серы.

Код	Описание	
Q15	Сертификат соответствия требованиям NACE MR0175/ISO 15156 для материалов, контактирующих с рабочей средой	★
Q25	Сертификат соответствия требованиям NACE MR0103 для материалов, контактирующих с рабочей средой	★

Низкая температура

Этот вариант доступен только для измерителей давления типа D и G с диапазонами измерения перепада давления 1–5 с протоколом 4–20 мА HART с заполнением силиконовой жидкостью. Этот вариант доступен в исполнении из нержавеющей стали 316, из сплава C-276, с разделительными мембранами из нержавеющей стали с покрытием из золота и с фланцем для подключения к технологическому оборудованию типа 2, 7 и 0 (только для HJ, HK и HL). BR5 и BR6 недоступны со следующими вариантами: QS, DC, DF, D7, D9, P9, Q16, GE и GM. Информацию о доступных сертификатах можно получить у завода-изготовителя.

Код	Описание	
BR5 ⁽¹⁾	Работа при низкой температуре –58 °F (–50 °C)	★

BR6 ⁽²⁾	Работа при низкой температуре –76 °F (–60 °C)	★
--------------------	---	---

(1) Вариант BR5 доступен только с кодами сертификатов E2, E5, EM, I2, I5, I7, IM, IP, K5, KM, и KP.

(2) Вариант BR6 доступен только с кодами сертификатов EM, I2, I7, IM, IP и KM.

Конфигурация версии HART (требуется протокол HART с кодом выхода A)

В качестве выходного сигнала HART по умолчанию используется сигнал HART версии 5.

Код	Описание	
HR5	Настроен для HART версии 5	★
HR7	Настроен для HART версии 7	★

Принадлежности для питания беспроводных приборов

Этот вариант исполнения выпускается только с кодом выхода X.

Код	Описание	
HS	Адаптер питания с возможностью горячей замены для замены модуля питания	

Информация для заказа измерительных преобразователей Rosemount 3051T штуцерного исполнения



Измерительные преобразователи давления Rosemount 3051T штуцерного исполнения являются наиболее предпочтительным выбором среди всех аналогов в данной отрасли для измерения избыточного и абсолютного давления. Компактная конструкция со штуцером обеспечивает быстрый, простой и экономичный монтаж измерительного преобразователя непосредственно на технологической линии. Функциональные характеристики указаны далее.

- Функция диагностики целостности цепи непрерывно контролирует электрическую цепь для обнаружения изменений, которые могут сказаться на точности передаваемого выходного сигнала 4–20 мА (код варианта исполнения DA0).
- Локальный интерфейс оператора с простым меню и встроенными кнопками конфигурации (код варианта исполнения M4).
- Сертификация соответствия требованиям безопасности (код варианта исполнения QT).

Конфигуратор изделий в режиме онлайн

Многие изделий можно сконфигурировать в режиме онлайн, используя наш конфигуратор изделий. Чтобы начать, нажмите кнопку **Configure (Конфигурировать)** или посетите наш [веб-сайт](#). Благодаря встроенной логике этого инструмента и постоянной проверке вы можете быстрее и точнее конфигурировать изделия.

Технические характеристики и опции

Более подробная информация о каждой конфигурации приведена в разделе «Технические характеристики и опции». Покупатель оборудования должен указать технические характеристики, а также выбрать материалы изготовления, варианты исполнения и компоненты изделий. Дополнительную информацию см. в разделе «Выбор материалов».

Коды моделей

Коды моделей содержат данные, которые относятся к каждому изделию. Коды конкретных моделей могут отличаться. Пример типичного кода модели показан на [Рисунок 2](#).

Рисунок 2. Пример кода модели

3051C D 2 X 2 2 M5 B4

1 2

1. Базовые компоненты модели (выбор доступен почти для всех)

2. Дополнительные варианты исполнения (различные свойства или функции, которые могут быть добавлены к изделиям)

Оптимизация срока исполнения заказа

Звездочкой (★) обозначаются стандартные опции. При их заказе обеспечивается минимальный срок поставки. При заказе не отмеченных звездочкой опций время поставки может быть увеличено.

Требуемые компоненты модели

Модель

Код	Описание
3051T	Измерительный преобразователь штуцерного исполнения

Тип давления

Код	Описание	
G	Избыточное давление	★
A ⁽¹⁾	Абсолютное давление	★

- (1) Беспроводной выходной сигнал (код X) предусмотрен для типа измерения абсолютного давления (код A) только диапазонов 1–5 с технологическим соединением 1/4-NPT (код 2B) и корпусом (код P).

Диапазон давлений

Код	Избыточное давление (Rosemount 3051TG) ⁽¹⁾	Абсолютное давление (Rosemount 3051TA)	
1	От –14,7 до 30 фунт/кв. дюйм (от –1,01 до 2,06 бар)	От 0 до 30 фунт/кв. дюйм абс. (от 0 до 2,06 бар)	★
2	От –14,7 до 150 фунт/кв. дюйм (от –1,01 до 10,34 бар)	От 0 до 150 фунт/кв. дюйм абс. (от 0 до 10,34 бар)	★
3	От –14,7 до 800 фунт/кв. дюйм (от –1,01 до 55,15 бар)	От 0 до 800 фунт/кв. дюйм абс. (от 0 до 55,15 бар)	★
4	От –14,7 до 4 000 фунт/кв. дюйм (от –1,01 до 275,79 бар)	От 0 до 4 000 фунт/кв. дюйм (от 0 до 275,79 бар)	★
5	От –14,7 до 10 000 фунт/кв. дюйм (от –1,01 до 689,47 бар)	От 0 до 10 000 фунт/кв. дюйм (от 0 до 689,47 бар)	★
6 ⁽²⁾	От –14,7 до 20 000 фунт/кв. дюйм (от –1,01 до 1 378,95 бар)	От 0 до 20 000 фунт/кв. дюйм абс. (от 0 до 1 378,95 бар)	

- (1) Нижний предел давления для Rosemount 3051TG составляет 14,7 фунт/кв. дюйм изб.
 (2) Недоступно с PROFIBUS PA или выходным сигналом малой мощности 1–5 В пост. тока (код варианта исполнения W или M), инертной наполняющей жидкостью датчика (код варианта исполнения 2), сертификацией для систем питьевой воды NSF (код варианта исполнения DW) или сборкой с клапанным блоком (код варианта исполнения S5).

Выходной сигнал преобразователя

Код	Описание	
A ⁽¹⁾	4–20 мА с цифровым сигналом по протоколу HART	★

Код	Описание	
F	Протокол FOUNDATION Fieldbus	★
W ⁽²⁾	Протокол PROFIBUS PA	★
X ⁽³⁾	Беспроводной (требуется выбрать опцию беспроводного сигнала и код корпуса из специального полимерного материала)	★
M ⁽⁴⁾	Экономичный, 1–5 В пост. т. с цифровым сигналом на базе протокола HART	★

- (1) В качестве выходного сигнала HART по умолчанию используется сигнал HART версии 5.
(2) Для ввода команд и настройки устройства по месту эксплуатации требуется M4 (LOI).
(3) Для этого варианта доступны следующие сертификаты: сертификат искробезопасности FM, (код опции I5), сертификат искробезопасности CSA (код опции I6), сертификат искробезопасности ATEX (код опции I1), сертификат искробезопасности IECEx (код опции I7) и сертификат искробезопасности EAC (код опции IM).
(4) Имеется только с сертификацией изделий C6, E2, E5, I5, K5, KB и E8. Не имеется с GE, GM, SBS, DA0, M4, D4, DZ, QT, HR5, HR7, CR, CS, CT.

Тип соединения с технологическим оборудованием

Код	Описание	
2B	Внутренняя резьба ½-14 NPT (только для диапазонов 1–5)	★
2C ⁽¹⁾	G½ A EN837-1, внешняя резьба (только для диапазона 1–4)	★
2F ⁽²⁾	Конусный и резьбовой, совместимо с датчиком автоклавного типа F-250-C (только диапазон 5–6)	
61 ⁽³⁾⁽⁴⁾	Нерезьбовой фланец для монтажа КИП (только диапазоны 1–4)	

- (1) Беспроводной выходной сигнал (код X) не предусмотрен для типа измерения абсолютного давления или мембраны C-276. Недоступно для вариантов S1, S5 или WSM. Предлагается только для технологического соединения с наружной резьбой G½ A EN837-1 (код 2C) с диапазоном 1–4, изолирующей мембраной из нержавеющей стали 316 (код 2), силиконовой жидкости (код 1) и кода корпуса (код P).
(2) Недоступно с беспроводным выходом для диапазона 5.
(3) Недоступно с беспроводным выходом.
(4) Выпускается только с изолирующей мембраной из нержавеющей стали марки 316L.

Изолирующая мембрана

Материалы конструкции соответствуют рекомендациям NACE MR0175 / ISO 15156 для материалов, используемых в оборудовании для месторождений нефти с высоким содержанием серы. К некоторым материалам могут применяться ограничения по условиям окружающей среды. Дополнительные сведения можно получить в последних стандартах. Выбранные материалы также соответствуют требованиям NACE MR0103 для использования при переработке нефти с высоким содержанием серы.

Код	Изолирующая мембрана	Материал деталей технологического соединения, контактирующих с технологической средой	
2	Нержавеющая сталь 316L	Нержавеющая сталь 316L	★
3	Сплав	Сплав	★
7	Позолоченная нержавеющая сталь 316	Нержавеющая сталь 316L	

Заполняющая жидкость датчика

Код	Описание	
1	Силикон	★
2 ⁽¹⁾	Инертный	

- (1) Недоступно с беспроводным выходом.

Материал корпуса

Код	Материал корпуса	Размер отверстия кабельного канала	
A	Алюминий	½–14 NPT	★
B	Алюминий	M20 x 1,5	★
E	Алюминий, сверхнизкое содержание меди	½–14 NPT	
F	Алюминий, сверхнизкое содержание меди	M20 x 1,5	
J	Нержавеющая сталь	½–14 NPT	★
K	Нержавеющая сталь	M20 x 1,5	★
P ⁽¹⁾	Специальный полимер	Без вводов кабелепровода	★
D ⁽²⁾	Алюминий	G½	
M ⁽²⁾	Нержавеющая сталь	G½	

(1) Доступно только с беспроводным выходом. Недоступно с беспроводным выходом для диапазона 1–4.

(2) Ввод кабельного канала поставляется с резьбовым переходником с ½ NPT и ½ NPT на G½. Недоступно с вариантами сертификации изделия E8, K8, E5, K5, C6, K6, E7, K7, E2, K2, E3, K3 или KD.

Опции беспроводных подключений

Требуется выбрать код выхода X для беспроводного сигнала и код корпуса из специального полимерного материала P.

Частота беспроводной передачи данных, рабочая частота и протокол

Код	Описание	
WA3	Частота передачи данных настраивается пользователем, 2,4 ГГц протокол беспроводной связи <i>WirelessHART</i>	★

Антенна и SmartPower

Код	Описание	
WP5	Внутренняя антенна, совместима с блоком питания Green (искробезопасный блок питания приобретается отдельно).	★

Дополнительные варианты

Расширенная гарантия на изделие

Код	Описание	
WR3	Ограниченная 3-летняя гарантия	★
WR5	Ограниченная 5-летняя гарантия	★

Функции управления PlantWeb

Код	Описание	
A01	Набор функциональных блоков управления FOUNDATION Fieldbus	★

Функции диагностики PlantWeb

Код	Описание	
DA0	Диагностика целостности цепи HART	★
D01	Пакет средств диагностики FOUNDATION Fieldbus	★

Неразъемный узел

Компоненты сборки указываются отдельно после кода модели.

Код	Описание	
S5	Сборка со встроенным клапанным блоком Rosemount 306	★

Узлы разделительных мембран

Компоненты сборки указываются отдельно после кода модели.

Код	Описание	
S1	Сборка с одной разделительной мембраной Rosemount серии 1199	★

Монтажный кронштейн

Болты для монтажа на панели не поставляются.

Код	Описание	
B4	Кронштейн для монтажа на 2-дюймовой трубе или панели, полностью из нержавеющей стали	★

Сертификаты изделий

Код	Описание	
E8	Сертификат пожарозащищенности и пылезащищенности ATEX	★
I1 ⁽¹⁾	Сертификат искробезопасности ATEX	★
IA	Сертификат искробезопасности ATEX FISCO, только для исполнения на базе протокола FOUNDATION Fieldbus или PROFIBUS PA	★
N1	Сертификат ATEX типа n и сертификат пылезащищенности	★
K8	Сертификаты пожарозащищенности, искробезопасности, типа n, пылезащищенности ATEX (сочетание вариантов E8, I1 и N1)	★
E4 ⁽²⁾	Сертификат пожарозащищенности TIIS	★
E5	Сертификаты взрывозащиты, защиты от воспламенения пыли США	★
I5 ⁽³⁾	Сертификат искробезопасности и невоспламеняемости США	★
IE	Сертификат искробезопасности США FISCO, только для исполнения на базе протоколов FOUNDATION Fieldbus или PROFIBUS PA	★
K5	Сертификаты США по взрывобезопасности, защите от воспламенения пыли и искробезопасности, раздел 2	★
C6	Сертификаты Канады по взрывозащищенности, защите от воспламенения пыли, искробезопасности, раздел 2	★
E6	Сертификаты Канады по взрывобезопасности, защите от воспламенения пыли, раздел 2	★
I6	Сертификат Канады по искробезопасности	★

Код	Описание	
K6	Сертификаты Канады и АТЕХ по взрывобезопасности, искробезопасности, раздел 2 (сочетание вариантов С6, Е8 и I1)	★
E7	Сертификаты США по взрывобезопасности, защите от воспламенения пыли	★
I7	Сертификат искробезопасности IECEx	★
N7	Сертификация типа n IECEx	★
K7	Сертификаты пожаробезопасности, защиты от воспламенения пыли, искробезопасности и типа n (сочетание вариантов I7, N7 и E7) IECEx	★
E2	Сертификат пожаробезопасности INMETRO	★
I2	Сертификат искробезопасности INMETRO	★
IB	Сертификат INMETRO FISCO по искробезопасности, только для исполнения на базе протоколов FOUNDATION Fieldbus или PROFIBUS PA	★
K2	Сертификаты пожаробезопасности и искробезопасности INMETRO	★
E3	Китайский сертификат пожаробезопасности	★
I3	Китайский сертификат искробезопасности	★
N3	Китайский сертификат типа n	★
EM	Сертификат соответствия пожаробезопасности техническим регламентам Таможенного союза (знак EAC)	★
IM	Сертификат соответствия искробезопасности техническим регламентам Таможенного союза (EAC)	★
KM	Сертификат соответствия пожаробезопасности и искробезопасности техническим регламентам Таможенного союза (EAC)	★
KB	Сертификаты США и Канады по взрывобезопасности, защите от воспламенения пыли, искробезопасности, раздел 2 (сочетание вариантов K5 и C6)	★
KD	Сертификаты США, Канады и АТЕХ по взрывобезопасности и искробезопасности (сочетание вариантов K5, C6, I1 и E8)	★
EP ⁽⁴⁾	Сертификат пожаробезопасности Республики Корея	
IP ⁽⁵⁾	Сертификат искробезопасности Республики Корея	
KP ⁽⁶⁾	Сертификаты пожаробезопасности и искробезопасности Республики Корея	

- (1) *Сертификация пылезащищенности не применяется к коду выхода X. Информацию по сертификатам беспроводной связи см. в разделе C5 Преобразователь для коммерческого учета — сертификация погрешности измерения в Канаде.*
- (2) *Доступно только с кодами выхода A — 4–20 мА HART, F — FOUNDATION Fieldbus, и W — PROFIBUS PA. Также доступно только с типами резьбы корпуса G½.*
- (3) *Сертификация взрывобезопасности не предоставляется с кодом варианта исполнения беспроводного выхода (X).*
- (4) *Предлагается только с выходом HART 4–20 мА (код выхода A), выходом FOUNDATION Fieldbus (код F) и выходным сигналом малой мощности (код M). Применяется для технологических соединений с кодами 2A, 2B, 2C, 2F и 61. Предлагается только с кодами материала корпуса A, B, E, F, J и K. Недоступно с кодами DZ, V5, GE, GM или BR6.*
- (5) *Предлагается только с выходом HART 4–20 мА (код выхода A), выходом FOUNDATION Fieldbus (код F), беспроводным интерфейсом (код X) и выходом PROFIBUS-PA (код W). Вариант исполнения IP недоступен для Rosemount 3051T, диапазон 6, с беспроводным выходом. Доступно для технологических соединений с кодами 2A, 2B, 2C, 2F и 61. Предлагается только с кодами материала корпуса A, B, E, F, J, K и P. Недоступно с кодами M4, V5, GE или GM.*
- (6) *Предлагается только с выходом HART 4–20 мА (код A) выходом FOUNDATION Fieldbus (код F). Доступно с технологическими соединениями с кодами 2A, 2B, 2C, 2F и 61. Доступно с кодами материала корпуса A, B, E, F, J и K. Недоступно с кодами DA0, DZ, M4, V5, GE, GM или BR6.*

Сертификация для систем питьевой воды

Недоступно с разделительной мембраной из сплава (код варианта исполнения 3), сборочными клапанными блоками (код варианта исполнения S5), сборочными мембранами (код S1), сертификатом обработки поверхности (код Q16) и отчетом о системе выносной мембраны (код QZ).

Код	Описание	
DW	Сертификация для систем питьевой воды NSF	★

Аттестация для использования на судах

Аттестация для использования на судах недоступна для моделей с беспроводным выходом (код X).

Код	Описание	
SBS	Американское бюро судоходства	★
SBV ⁽¹⁾	Бюро Веритас (BV)	★
SDN	Det Norske Veritas	★
SLL ⁽¹⁾	Регистр Ллойда (LR)	★

⁽¹⁾ Имеется только с сертификацией изделий E7, E8, I1, I7, IA, K7, K8, KD, N1, N7

Коммерческий учет продукта при отгрузке потребителю

Вариант исполнения с коммерческим учетом доступен только с выходом HART 4–20 мА (код A).

Код	Описание	
C5	Сертификация точности измерения в Канаде (органическая доступность в зависимости от типа измерительного преобразователя и диапазона; обращайтесь к представителю компании Emerson)	★

Калибровочный сертификат

Код	Описание	
Q4	Калибровочный сертификат	★
QG	Калибровочный сертификат и свидетельство о первичной поверке по ГОСТ	★
QP	Калибровочный сертификат и наклейка для защиты от несанкционированного вскрытия	★

Сертификация прослеживаемости материалов

Код	Описание	
Q8	Сертификат прослеживаемости материалов согласно EN 10204 3.1.B	★

Подтверждение марки материала (PMI)

Код	Описание	
Q76	Верификация и сертификат PMI	★

Сертификация качества для обеспечения безопасности

Сертификация качества для обеспечения безопасности предлагается только с HART 4–20 мА (код выхода A).

Код	Описание	
QS	Сертификат данных анализа характера, последствий и диагностики отказов (FMEDA) на оборудование, опыт эксплуатации которого отсутствует	★

QT	Сертификат безопасности по IEC 61508 с отчетом анализа отказов, их последствий и диагностики (FMEDA)	★
----	--	---

Кнопки конфигурации

Код	Описание	
D4 ⁽¹⁾	Аналоговое значение нуля и пределы измерений	★
DZ ⁽²⁾	Цифровая подстройка нуля	★

(1) Предлагается только с выходом HART 4–20 мА (код А).

(2) Предлагается только с выходом HART 4–20 мА (код выхода А) и беспроводным выходом (код выхода Х).

Варианты исполнения дисплея и интерфейса

Код	Описание	
M4 ⁽¹⁾	ЖК-дисплей с локальным интерфейсом оператора	★
M5	ЖК-дисплей	★

(1) Предлагается только с выходом HART 4–20 мА (код А) и PROFIBUS-PA (код W).

Беспроводной модуль датчика

Код	Описание	
WSM	Беспроводной модуль датчика из нержавеющей стали	★

Защита от переходных процессов

Вариант исполнения с защитой от переходных процессов недоступен для модели с беспроводным выходом (код Х). Вариант T1 не является необходимым для получения сертификата FISCO. Защита от переходных процессов включена в сертификаты FISCO с кодами IA, IB и IE.

Код	Описание	
T1	Клеммный блок с защитой от переходных процессов	★

Заглушка кабельного ввода

Вариант исполнения с заглушкой кабельного канала недоступен для модели с беспроводным выходом (код Х).

Код	Описание	
DO	Заглушка кабельного канала из нержавеющей стали 316	★

Конфигурирование программного обеспечения

Код	Описание	
C1	Пользовательская конфигурация программного обеспечения. (К заказу необходимо приложить заполненный Лист конфигурационных данных для Rosemount 3051.)	★

Выходной сигнал малой мощности

Код	Описание	
C2	Выходной сигнал 0,8–3,2 В пост. тока с цифровым сигналом по протоколу HART (только с кодом выхода M)	★

Уровни тревожных оповещений

Вариант исполнения с уровнями тревожных оповещений доступен только с выходом HART 4–20 мА (код A).

Код	Описание	
C4 ⁽¹⁾	Уровни аналоговых выходных сигналов в соответствии с требованиями рекомендации NAMUR NE 43, тревожное оповещение по высокому уровню	★
CN ⁽¹⁾	Уровни аналогового выходного сигнала соответствуют рекомендациям NAMUR, NE 43, тревожное оповещение по низкому уровню	★
CR	Уровни аварийного сигнала и насыщения по требованию заказчика, тревожное оповещение по высокому уровню (необходимо указать вариант C1 и заполнить Лист конфигурационных данных Rosemount 3051)	★
CS	Уровни аварийного сигнала и насыщения по требованию заказчика, тревожное оповещение по низкому уровню (необходимо указать вариант C1 и заполнить Лист конфигурационных данных Rosemount 3051)	★
CT	Стандартное тревожное оповещение по низкому уровню Rosemount	★

(1) Параметры в соответствии с NAMUR устанавливаются на предприятии-изготовителе и в случае стандартных преобразователей Rosemount 3051 их изменение штатными средствами на месте эксплуатации невозможно.

Испытания под давлением

Код	Описание	
P1	Гидростатические испытания с сертификацией	★

Обработка зоны технологического процесса

Не применяется с альтернативными вариантом технологического соединения S5.

Код	Описание	
P2	Обработка для специальных рабочих сред	
P3	Очистка для условий < 1 ч/млн хлора/фтора	

Винт заземления

Вариант исполнения с заземляющим винтом недоступен для модели с беспроводным выходом (код X). Вариант исполнения V5 не требуется с вариантом T1; комплект наружного винтового заземления включен в вариант T1.

Код	Описание	
V5	Наружный винт заземления в сборе	★

Высокая точность

Применяется только со стандартным датчиком серии Rosemount 3051. Более подробную информацию см. в разделе «Технические характеристики».

Код	Описание	
P8	Погрешность измерений 0,04 % при динамическом диапазоне 5 : 1 (диапазон 2–4)	★

Обработка поверхности

Код	Описание	
Q16	Сертификат обработки поверхности для санитарных выносных мембран	★

Отчеты инструментария Toolkit о полной производительности системы

Код	Описание	
QZ	Отчет о расчете производительности системы с выносной мембраной	★

Электрический разъем кабельного канала

Вариант исполнения с электрическим разъемом кабельного канала недоступен для модели с беспроводным выходом (код X).

Код	Описание	
GE	4-контактный штекерный разъем M12 (eurofast®)	★
GM	4-контактный штекерный разъем, мини, размер A (minifast®)	★

Сертификат NACE

Обращаем ваше внимание на то, что требуются материалы, соответствующие требованиям NACE®. Материалы конструкции должны соответствовать рекомендациям NACE MR0175/ISO 15156 для материалов, используемых в оборудовании для месторождений нефти с высоким содержанием серы. Некоторым материалам могут применяться ограничения по условиям окружающей среды. Дополнительные сведения можно получить в последних стандартах. Все выбранные материалы также должны соответствовать требованиям NACE MR0103 для использования при переработке нефти с высоким содержанием серы.

Код	Описание	
Q15	Сертификат соответствия требованиям NACE MR0175/ISO 15156 для материалов, контактирующих с рабочей средой	★
Q25	Сертификат соответствия требованиям NACE MR0103 для материалов, контактирующих с рабочей средой	★

Низкая температура

Этот вариант доступен только для измерителей давления типа D и G с диапазонами измерения перепада давления 1–5 с протоколом 4–20 мА HART с заполнением силиконовой жидкостью. Этот вариант доступен в исполнении из нержавеющей стали 316, из сплава C-276, с разделительными мембранами из нержавеющей стали с покрытием из золота и с фланцем для подключения к технологическому оборудованию типа 2, 7 и 0 (только для HJ, HK и HL). BR5 и BR6 недоступны со следующими вариантами: QS, DC, DF, D7, D9, P9, Q16, GE и GM. Информацию о доступных сертификатах можно получить у завода-изготовителя.

Код	Описание	
BR5 ⁽¹⁾	Работа при низкой температуре –58 °F (–50 °C)	★
BR6 ⁽²⁾	Работа при низкой температуре –76 °F (–60 °C)	★

(1) Вариант BR5 доступен только с кодами сертификатов E2, E5, EM, I2, I5, I7, IM, IP, K5, KM, и KP.

(2) Вариант BR6 доступен только с кодами сертификатов EM, I2, I7, IM, IP и KM.

Конфигурация версии HART (требуется протокол HART с кодом выхода A)

В качестве выходного сигнала HART по умолчанию используется сигнал HART версии 5.

Код	Описание	
HR5	Настроен для HART версии 5	★
HR7	Настроен для HART версии 7	★

Принадлежности для питания беспроводных приборов

Этот вариант исполнения выпускается только с кодом выхода X.

Код	Описание	
HS	Адаптер питания с возможностью горячей замены для замены модуля питания	

Рекомендации по выбору расходомеров Rosemount серии 3051CF

В расходомерах Rosemount 3051CF установлены хорошо зарекомендовавшие себя измерительные преобразователи давления Rosemount 3051 и новейшие первичные элементы. Все расходомеры поставляются в сборе, после прохождения калибровки, настройки и испытаний на герметичность, что позволяет устанавливать их сразу после приобретения, а также доступны в проводном или беспроводном варианте для максимального удовлетворения ваших потребностей.

Расходомер Rosemount 3051CFA с осредняющей напорной трубкой Annubar



Технология Annubar Rosemount минимизирует безвозвратную потерю давления, обеспечивая лучшую в своем классе точность.

- Снижение затрат на материалы для трубопроводов большого диаметра.
- Flo-tap обеспечивает установку без останова технологического процесса.
- До 96 % меньше безвозвратной потери давления в сравнении с традиционными вариантами установки измерительной диафрагмы.

Расходомер Rosemount 3051CFC со стабилизирующей диафрагмой



Технология Rosemount с использованием стабилизирующих диафрагм обеспечивает непревзойденные эксплуатационные характеристики при минимальных требованиях к длине прямого участка трубопровода. Решения включают стабилизирующую диафрагму или первичные элементы Annubar Rosemount.

- Стабилизирующая диафрагма требует только 2 диаметра трубы до и после расходомера.
- Устранение вихрей и регулярные профили, что приводит к более стабильному и точному измерению расхода.
- Экономия до 55 % по сравнению с традиционными диафрагмами.

Расходомер Rosemount 3051CFP со встроенной диафрагмой



Расходомеры Rosemount со встроенными диафрагмами обеспечивают высокую точность измерений расхода при малом проходном сечении с минимальными требованиями к установке и техническому обслуживанию.

- Лучшие технические характеристики для малых размеров трубопроводов от ½ до 1½ дюйма (от 15 до 40 мм).
- Высокоточная обработка трубных секций и жесткие допуски на механическую обработку обеспечивают улучшенные показатели после установки.
- Снижение погрешности до 5 % по сравнению со стандартными диафрагмами.

Информация для заказа расходомера Rosemount 3051 CFA с осредняющей напорной трубкой Annubar™



В расходомере Rosemount 3051 CFA с осредняющей напорной трубкой Annubar используется T-образная конструкция датчика, которая обеспечивает лучшую в классе точность и производительность, соответствуя ожиданиям при применении в самых разных технологических процессах: от высокой точности в процессах прецизионного управления до высокой мощности в жестких условиях эксплуатации. Основные характеристики такой системы приведены ниже.

- Погрешность измерения расхода до 1,8 %.
- Выпускается в исполнениях для установки в трубопроводы диаметром от 2 до 96 дюймов (50–2 400 мм)
- Полностью собранные, проверенные на герметичность и готовые к установке.
- Функция диагностики целостности цепи непрерывно контролирует электрическую цепь для обнаружения изменений, которые могут сказаться на точности передаваемого выходного сигнала 4–20 мА (код варианта исполнения DA0).
- Локальный интерфейс оператора с простым меню и встроенными кнопками конфигурации (код варианта исполнения M4).

Конфигуратор изделий в режиме онлайн

Многие изделий можно сконфигурировать в режиме онлайн, используя наш конфигуратор изделий. Чтобы начать, нажмите кнопку **Configure (Конфигурировать)** или посетите наш [веб-сайт](#). Благодаря встроенной логике этого инструмента и постоянной проверке вы можете быстрее и точнее конфигурировать изделия.

Технические характеристики и опции

Более подробная информация о каждой конфигурации приведена в разделе «Технические характеристики и опции». Покупатель оборудования должен указать технические характеристики, а также выбрать материалы изготовления, варианты исполнения и компоненты изделий. Дополнительную информацию см. в разделе «Выбор материалов».

Коды моделей

Коды моделей содержат данные, которые относятся к каждому изделию. Коды конкретных моделей могут отличаться. Пример типичного кода модели показан на [Рисунок 3](#).

Рисунок 3. Пример кода модели

3051C D 2 X 2 2 M5 B4

1 2

1. Базовые компоненты модели (выбор доступен почти для всех)
2. Дополнительные варианты исполнения (различные свойства или функции, которые могут быть добавлены к изделиям)

Оптимизация срока исполнения заказа

Звездочкой (★) обозначаются стандартные опции. При их заказе обеспечивается минимальный срок поставки. При заказе не отмеченных звездочкой опций время поставки может быть увеличено.

Требуемые компоненты модели

Модель

Код	Описание	
3051CFA	Расходомер Rosemount с осредняющей напорной трубкой Annubar	★

Тип измерений

Код	Описание	
D	Перепад давления	★

Тип среды

Код	Описание	
L	Жидкость	★
G	Газ	★
S	Пар	★

Диаметр трубопровода

Код	Описание	
020	2 дюйма (50 мм)	★
025	2½ дюйма (63,5 мм)	★
030	3 дюйма (80 мм)	★
035	3½ дюйма (89 мм)	★
040	4 дюйма (100 мм)	★
050	5 дюймов (125 мм)	★
060	6 дюймов (150 мм)	★
070	7 дюймов (175 мм)	★
080	8 дюймов (200 мм)	★
100	10 дюймов (250 мм)	★
120	12 дюймов (300 мм)	★
140	14 дюймов (350 мм)	
160	16 дюймов (400 мм)	

Код	Описание	
180	18 дюймов (450 мм)	
200	20 дюймов (500 мм)	
240	24 дюйма (600 мм)	
300	30 дюймов (750 мм)	
360	36 дюймов (900 мм)	
420	42 дюйма (1 066 мм)	
480	48 дюймов (1 210 мм)	
600	60 дюймов (1 520 мм)	
720	72 дюйма (1 820 мм)	
780	78 дюймов (1 950 мм)	
840	84 дюйма (2 100 мм)	
900	90 дюймов (2 250 мм)	
960	96 дюймов (2 400 мм)	

Диапазон внутренних диаметров труб

Все диапазоны внутренних диаметров труб доступны для типов измерения D и 1–7.

Код	Описание	
Z	Указать внутренний диаметр трубы и толщину стенки	★

Материал трубопровода / материал монтажного узла

Все материалы доступны для типов измерения D и 1–7.

Код	Описание	
C	Углеродистая сталь (A105)	★
S	Нержавеющая сталь 316	★
0	Без монтажа (обеспечивается заказчиком)	★
G	Хром-молибденовая сталь марки F-11	
N	Хром-молибденовая сталь марки F-22	
J	Хром-молибденовая сталь марки F-91	

Ориентация трубопровода

Код	Описание	
H	Горизонтальный трубопровод	★
D	Вертикальный трубопровод, направление потока вниз	★
U	Вертикальный трубопровод, направление потока вверх	★

Тип с осредняющей трубкой Annubar

Код	Описание	
P	Резьбовое соединение Pak-Lok	★
F	Фланцевое соединение с опорой с противоположной стороны	★
L	Соединение Flange-Lok	
G	Соединение Flo-Tap с зубчатой передачей	
M	Ручное соединение Flo-Tap	

Материал датчика

Код	Описание	
S	Нержавеющая сталь 316	★
H	Сплав C-276	

Размер датчика

Код	Описание	
1	Размер датчика 1 — для трубопроводов диаметром от 2 дюймов (50 мм) до 8 дюймов (200 мм)	★
2	Размер датчика 2 — для трубопроводов диаметром от 6 дюймов (150 мм) до 96 дюймов (2 400 мм)	★
3	Размер датчика 3 — для трубопроводов диаметром свыше 12 дюймов (300 мм)	★

Тип монтажа

Код	Описание	
T1	Прессовое или резьбовое соединение	★
A1	Класс 150 RF ANSI	★
A3	Класс 300 RF ANSI	★
A6	Класс 600RF ANSI	★
D1	Фланец DN PN16	★
D3	Фланец DN PN40	★
D6	Фланец DN PN100	★
A9 ⁽¹⁾	Класс 900 RF ANSI	
AF ⁽¹⁾	Класс 1500 RF ANSI	
AT ⁽¹⁾	Класс 2500 RF ANSI	
R1	Фланец RTJ, класс 150	
R3	Фланец RTJ, класс 300	
R6	Фланец под линзовую прокладку класса 600 RTJ	
R9 ⁽¹⁾	Фланец RTJ, класс 900	
RF ⁽¹⁾	Фланец RTJ, класс 1500	

Код	Описание	
RT ⁽¹⁾	Фланец RT], класс 2500	

(1) Только для выносного монтажа.

С опорой с противоположной стороны или сальником

Код	Описание	
0	Без опоры с противоположной стороны, без сальника (требуется для моделей с резьбовым соединением Pak-Lok и фланцевым соединением Flange-Lok)	★

Опора с противоположной стороны — требуется для моделей с фланцами

Код	Описание	
C	C поддерживающим крепежом с обратной стороны (резьба NPT) — наконечник увеличенной длины	★
D	Под сварку, с опорой с противоположной стороны трубопровода — наконечник увеличенной длины	★

С сальниковым уплотнением — требуется для моделей с соединением Flo-Tap

Код	Материал сальника	Материал штанги	Материал уплотнения	
J ⁽¹⁾	Сальник/трубка из нержавеющей стали	Углеродистая сталь	ПТФЭ	
K ⁽¹⁾		Нержавеющая сталь	ПТФЭ	
L ⁽¹⁾		Углеродистая сталь	Графит	
N ⁽¹⁾		Нержавеющая сталь	Графит	
R	Сальник/патрубок из сплава C-276	Нержавеющая сталь	Графит	

(1) Трубка изготовлена из нержавеющей стали Rosemount 304.

Отсечная арматура для моделей с соединением Flo-Tap

Код	Описание	
0	Не используется или приобретается заказчиком	★
1	Запорный клапан, углер. сталь	
2	Запорный клапан, нерж. сталь	
5	Шаровой клапан, углер. сталь	
6	Шаровой клапан, нерж. сталь	

Измерение температуры

Код	Описание	
T	Встроенный термометр сопротивления — не применяется для фланцевых моделей классов свыше 600	★
0	Без температурного датчика	★
R	Выносная защитная гильза и РДТ	

Соединительная платформа измерительного преобразователя

Код	Описание	
3	Прямой монтаж, сборка с 3-вентильным клапанным блоком — не применяется для фланцевых моделей класса выше 600	★
5	Прямой монтаж, 5-вентильный блок — не применяется для фланцевых моделей класса выше 600	★
7	Выносной монтаж, резьбовые соединения с резьбой NPT (резьба NPT, диаметр соединения ½ дюйма)	★
6	Прямой монтаж, 5-вентильный блок высокой температуры — не применяется для фланцевых моделей класса выше 600	
8	Выносной монтаж, соединения SW (½ дюйма)	

Диапазон перепада давления

Код	Описание	
1	От 0 до 25 дюймов вод. ст. (от 0 до 62,16 мбар)	★
2	От 0 до 250 дюймов вод. ст. (от 0 до 621,60 мбар)	★
3	От 0 до 1 000 дюймов вод. ст. (от 0 до 2,48 бар)	★

Выходной сигнал преобразователя

Код	Описание	
A ⁽¹⁾	4–20 мА с цифровым сигналом по протоколу HART®	★
F	Протокол FOUNDATION™ Fieldbus	★
W ⁽²⁾	Протокол PROFIBUS® PA	★
X ⁽³⁾	Беспроводной (требуется выбрать опцию беспроводного сигнала и код корпуса из специального полимерного материала)	★
M ⁽⁴⁾	Экономичный, 1–5 В пост. т. с цифровым сигналом на базе протокола HART	

- (1) Вариант HR5 настраивает выход HART на протокол HART версии 5. Вариант HR7 настраивает выход HART на протокол HART версии 7. Устройство может быть при необходимости сконфигурировано на месте эксплуатации на работу по протоколу HART версии 5 или 7. В качестве выходного сигнала HART по умолчанию используется сигнал HART версии 5.
- (2) Для ввода команд и настройки устройства по месту эксплуатации требуется M4 (LOI).
- (3) Требуется беспроводное исполнение и корпус из специального полимера. Для этого варианта доступны следующие сертификаты: сертификат искробезопасности FM, (код опции I5), сертификат искробезопасности CSA (код опции I6), сертификат искробезопасности ATEX (код опции I1) и сертификат искробезопасности IECEx (код опции I7).
- (4) Имеется только с сертификацией изделий C6, E2, E5, I5, K5, KB и E8. Не имеется с GE, GM, SBS, DA0, M4, D4, DZ, QT, HR5, HR7, CR, CS, CT.

Материал корпуса измерительного преобразователя

Код	Описание	Размер отверстия кабельного канала	
A	Алюминий	½–14 резьба NPT	★
B	Алюминий	M20 x 1,5	★
J	Нержавеющая сталь	½–14 резьба NPT	★
E	Алюминий, сверхнизкое содержание меди	½–14 резьба NPT	
F	Алюминий, сверхнизкое содержание меди	M20 x 1,5	
K	Нержавеющая сталь	M20 x 1,5	★

Код	Описание	Размер отверстия кабельного канала	
P ⁽¹⁾	Специальный полимер	Без вводов кабелепровода	★
D ⁽²⁾	Алюминий	G½	
M ⁽²⁾	Нержавеющая сталь	G½	

(1) Доступно только с беспроводным выходом (код выхода X).

(2) Ввод кабельного канала поставляется с резьбовым переходником с ½ NPT и ½ NPT на G½. Недоступно с вариантами сертификации изделия E8, K8, E5, K5, C6, K6, E7, K7, E2, K2, E3, KB или KD.

Класс точности измерительного преобразователя

Код	Описание	
1	Погрешность измерения расхода: 1,8, динамический диапазон измерений расхода: не более 8 : 1, стабильность показаний: 5 лет	★

Опции беспроводных подключений

Частота беспроводной передачи данных, рабочая частота и протокол

Код	Описание	
WA3	Частота передачи данных настраивается пользователем, 2,4 ГГц протокол беспроводной связи WirelessHART	★

Антенна и SmartPower

Код	Описание	
WP5	Внутренняя антенна, совместима с блоком питания Green (искробезопасный блок питания приобретается отдельно)	★

Дополнительные опции

Расширенная гарантия на изделие

Код	Описание	
WR3	Ограниченная 3-летняя гарантия	★
WR5	Ограниченная 5-летняя гарантия	★

Испытания под давлением

Эти варианты исполнения распространяются только на расходомер в сборе, испытание смонтированного устройства не проводится.

Код	Описание	
P1	Гидростатические испытания с сертификацией	
PX	Расширенные гидростатические испытания	

Специальная очистка

Код	Описание	
P2	Очистка для специального применения	
PA	Очистка согласно ASTM G93, уровень D (раздел 11.4)	

Испытания материалов

Код	Описание	
V1	Исследование проникающей жидкости с красителем	

Контроль материалов

Код	Описание	
V2	Радиографический контроль	

Калибровка расхода

Код	Описание	
W1	Калибровка расхода (среднее K)	

Специальный контроль

Код	Описание	
QC1	Протокол визуального осмотра с контролем размеров	★
QC7	Протокол контроля и рабочих характеристик	★

Обработка поверхности

Код	Описание	
RL	Обработка поверхности для низких чисел Рейнольдса в газах и парах	★
RH	Обработка поверхности для высоких чисел Рейнольдса в жидкостях	★

Сертификация прослеживаемости материалов

Сертификаты прослеживаемости материалов не включают материалы соединений для подключения измерительных приборов при выносном монтаже и материалы отсечных клапанов для моделей Flo-Tap.

Код	Описание	
Q8	Сертификат прослеживаемости материалов согласно EN 10474:2004 3.1	★

Подтверждение марки материала (PMI)

Код	Описание	
Q76	Верификация и сертификат PMI	★

Соответствие кода

Этот вариант исполнения применяется с соединительной платформой измерительного преобразователя 6.

Код	Описание	
J2	ANSI/ASME B31.1	
J3	ANSI/ASME B31.3	

Соответствие материалов

Материалы конструкции соответствуют металлургическим требованиям NACE MR0175 / ISO к оборудованию, используемому на месторождениях нефти с высоким содержанием серы. К некоторым материалам могут применяться ограничения по условиям окружающей среды. Дополнительные сведения можно получить в последних стандартах. Выбранные материалы также соответствуют требованиям NACE MR0103 для использования при переработке нефти с высоким содержанием серы.

Код	Описание	
J5	NACE MR0175 / ISO 15156	

Государственная сертификация

Код	Описание	
J6	Директива ЕС по оборудованию, работающему под давлением (PED)	★
J1	Сертификация по стандартам Канады	

Исполнение для установки на фланцевую трубную секцию

Код	Описание	
H3	Фланцевое соединение, класс давления 150, стандартные монтажная длина и сортамент Rosemount	
H4	Фланцевое соединение, класс давления 300, стандартные монтажная длина и сортамент Rosemount	
H5	Фланцевое соединение, класс давления 600, стандартные монтажная длина и сортамент Rosemount	

Варианты исполнения измерительных соединений для выносного монтажа

Код	Описание	
G2	Игольчатые клапаны из нержавеющей стали	★
G6	Задвижка из нержавеющей стали с наружным винтом и маховичком	★
G1	Игольчатые клапаны из углеродистой стали	
G3	Игольчатые клапаны, сплав C-276	
G5	Задвижка из углеродистой стали с наружным винтом и маховичком	
G7	Задвижка с наружным винтом и маховичком, сплав C-276	

Особые варианты поставки

Код	Описание	
Y1	Монтажное оборудование поставляется отдельно	★

Специальные размеры

Код	Описание	
VM	Изменяемый монтаж	
VT	Изменяемый наконечник	
VS	Трубная секция с изменяемой длиной	

Функции управления PlantWeb

Вариант исполнения действителен только с FOUNDATION™ Fieldbus с кодом выхода F.

Код	Описание	
A01	Набор функциональных блоков управления FOUNDATION Fieldbus	★

Функции диагностики PlantWeb

Код	Описание	
DA0 ⁽¹⁾	Диагностика целостности цепи HART®	★
D01 ⁽²⁾	Пакет средств диагностики FOUNDATION™ Fieldbus	★

(1) Предлагается только с выходом HART 4–20 мА (код выхода A).

(2) Действительно только с вариантом исполнения FOUNDATION Fieldbus с кодом выхода F.

Сертификаты изделий

Код	Описание	
E8	Сертификаты взрывозащиты, пылезащищенности ATEX	★
I1 ⁽¹⁾	Сертификаты искробезопасности и пылезащищенности ATEX	★
IA	Сертификат искробезопасности ATEX FISCO, только для исполнения на базе протокола FOUNDATION™ Fieldbus или PROFIBUS® PA	★
N1	Сертификаты типа n и пылезащищенности ATEX	★
K8	Сертификаты огнестойкости, искробезопасности, типа n, пылезащищенности ATEX (сочетание вариантов E8, I1 и N1)	★
E5	Сертификаты взрывозащиты, защиты от воспламенения пыли США	★
I5 ⁽²⁾	Сертификат искробезопасности и невоспламеняемости США	★
IE	Сертификат искробезопасности США FISCO (только для исполнения на базе протоколов FOUNDATION Fieldbus или PROFIBUS PA)	★
K5	Сертификаты США по взрывобезопасности, защите от воспламенения пыли, искробезопасности, раздел 2 (сочетание вариантов E5 и I5)	★
C6	Сертификаты Канады по взрывозащитности, защите от воспламенения пыли, искробезопасности, раздел 2	★
I6 ⁽³⁾	Сертификат искробезопасности Канады	★
K6	Сертификаты Канады и ATEX по взрывобезопасности, искробезопасности, раздел 2 (сочетание вариантов C6, E8 и I1)	★
E7	Сертификаты огнестойкости, защиты от воспламенения пыли IECEx	★
I7	Сертификат искробезопасности IECEx	★

Код	Описание	
N7	Сертификат типа n IECEx	★
K7	Сертификаты IECEx по огнестойкости, защите от воспламенения пыли, искробезопасности и типа n (сочетание вариантов I7, N7 и E7)	★
E2	Сертификат пожаробезопасности INMETRO	★
I2	Сертификат искробезопасности INMETRO	★
IB	Сертификат искробезопасности INMETRO FISCO, только для исполнения на базе протоколов FOUNDATION Fieldbus или PROFIBUS PA	★
K2	Сертификаты пожаробезопасности, искробезопасности INMETRO	★
E3	Китайский сертификат пожаробезопасности	★
I3	Китайский сертификат искробезопасности	★
KB	Сертификаты США и Канады по взрывобезопасности, защите от воспламенения пыли, искробезопасности, раздел 2 (сочетание вариантов K5 и C6)	★
KD	Сертификаты США, Канады и ATEX по взрывобезопасности и искробезопасности (сочетание вариантов K5, C6, I1 и E8)	★

- (1) Сертификация пылезащищенности не применяется к коду выхода X. Информацию по сертификатам беспроводной связи см. в разделе C5 «Коммерческий учет – сертификация точности измерения в Канаде».
- (2) Сертификация пожаробезопасности не предоставляется с кодом варианта беспроводного выхода (X).
- (3) Доступно только с беспроводным выходом (код выхода X).

Варианты исполнения с заполняющей жидкостью датчика и уплотнительным кольцом

Код	Описание	
L1 ⁽¹⁾	Инертная заполняющая жидкость датчика (в стандартной комплектации поставляется силиконовая заполняющая жидкость)	★
L2	Уплотнительное кольцо из тефлона с графитовым наполнителем (ПТФЭ)	★
LA ⁽¹⁾	Инертная заполняющая жидкость датчика и уплотнительное кольцо из тефлона с графитовым наполнителем (ПТФЭ)	★

- (1) Недоступно с беспроводным выходом (код выхода X).

Аттестация для использования на судах

Эти варианты исполнения недоступны для моделей с беспроводным выходом (код выхода X).

Код	Описание	
SBS	Американское бюро судоходства	★
SLL ⁽¹⁾	Регистр Ллойда (LR)	

- (1) Имеется только с сертификацией изделий E7, E8, I1, I7, IA, K7, K8, KD, N1 и N7.

Варианты исполнения дисплея и интерфейса

Код	Описание	
M4 ⁽¹⁾	ЖК-дисплей с локальным интерфейсом оператора	★

Код	Описание	
M5	ЖК-дисплей	★

(1) Недоступно с FOUNDATION Fieldbus (код выхода F), беспроводным выходом (код выхода X) или малой мощностью (код выхода M).

Протокол калибровки измерительного преобразователя

Код	Описание	
Q4	Сертификат калибровки измерительного преобразователя	★

Сертификация качества для обеспечения безопасности

Эти варианты исполнения предлагаются только с выходом HART 4–20 мА (код выхода А).

Код	Описание	
Q5	Сертификат данных анализа характера, последствий и диагностики отказов (FMEDA) на оборудование, опыт эксплуатации которого отсутствует	★
QT	Сертификат безопасности по IEC 61508 с сертификатом анализа отказов, их последствий и диагностики (FMEDA)	★

Защита от переходных процессов

Этот вариант исполнения недоступен с беспроводным выходом (код выхода X). Вариант исполнения T1 не требуется при наличии сертификатов изделия FISCO; защита от переходных процессов включена в сертификат изделия FISCO; коды сертификации изделия IA, IB и IE.

Код	Описание	
T1	Клеммный блок	★

Клапанный блок для варианта исполнения с выносным монтажом

Код	Описание	
F2	3-клапанный блок, нержавеющая сталь	★
F6	5-клапанный блок, нержавеющая сталь	★
F1	3-клапанный блок, углеродистая сталь	
F3	3-клапанный блок, сплав С-276	
F5	5-клапанный блок, углеродистая сталь	
F7	5-клапанный блок, сплав С-276	

Выходной сигнал пониженной мощности

Код	Описание	
C2	Выходной сигнал 0,8–3,2 В пост. тока с цифровым сигналом по протоколу HART® (только с кодом выхода М)	

Уровни тревожных оповещений

Эти варианты исполнения предлагаются только с выходом HART 4–20 мА (код выхода А).

Код	Описание	
C4 ⁽¹⁾	Уровни тревожных оповещений и насыщения по стандарту NAMUR, тревожное оповещение по высокому уровню	★
CN ⁽¹⁾	Уровни тревожных оповещений и насыщения по стандарту NAMUR, тревожное оповещение по низкому уровню	★
CR	Уровни аварийного сигнала и сигнала входа в зону насыщения, настраиваемые заказчиком, тревожное оповещение по высокому уровню	★
CS	Уровни аварийного сигнала и сигнала входа в зону насыщения, настраиваемые заказчиком, тревожное оповещение по низкому уровню	★
CT	Стандартное тревожное оповещение по низкому уровню Rosemount	★

(1) Параметры в соответствии с NAMUR устанавливаются на предприятии-изготовителе и в случае стандартных преобразователей Rosemount 3051 могут быть изменены на стандартные на месте эксплуатации.

Кнопки конфигурации

Код	Описание	
D4 ⁽¹⁾	Аналоговое значение нуля и пределы измерений	★
DZ ⁽²⁾	Цифровая подстройка нуля	★

(1) Предлагается только с выходом HART® 4–20 мА (код выхода А).

(2) Предлагается только с выходом HART 4–20 мА (код выхода А) и беспроводным выходом (код выхода Х).

Винт заземления

Этот вариант исполнения недоступен с беспроводным выходом (код выхода Х). Для варианта исполнения Т1 заказ варианта V5 не требуется; вариант Т1 включает наружный винт заземления.

Код	Описание	
V5	Наружный винт заземления в сборе	★

Конфигурирование версии HART®

Для этих вариантов исполнения требуется протокол HART с кодом выхода А. В варианте исполнения HR5 выходной сигнал HART передается по протоколу HART версии 5. Вариант HR7 настраивает выход HART на протокол HART версии 7. Устройство может быть при необходимости сконфигурировано на месте эксплуатации на работу по протоколу HART версии 5 или 7. В качестве выходного сигнала HART по умолчанию используется сигнал HART версии 5.

Код	Описание	
HR5	Настроен для HART версии 5	★
HR7	Настроен для HART версии 7	★

Информация для заказа расходомера Rosemount 3051CFC с компактной диафрагмой или ОНТ



Расходомеры Rosemount 3051CFC с компактной диафрагмой или ОНТ быстро и надежно устанавливаются между существующими фланцами с выступом. В зависимости от требований вашего применения вы можете снизить потери энергии при помощи осредняющей напорной трубки Appubag™ или свести к минимуму требуемую длину прямого участка трубки при помощи стабилизирующей диафрагмы.

- Погрешность измерения расхода до 1,8 %.
- Выпускаются в исполнениях для установки в трубопроводы от ½ до 12 дюймов (от 15 до 300 мм).
- Полностью собранные, проверенные на герметичность и готовые к установке.
- Функция диагностики целостности цепи непрерывно контролирует электрическую цепь для обнаружения изменений, которые могут сказаться на точности передаваемого выходного сигнала 4–20 мА (код варианта исполнения DA0).
- Локальный интерфейс оператора с простым меню и встроенными кнопками конфигурации (код варианта исполнения M4).

Конфигуратор изделий в режиме онлайн

Многие изделий можно сконфигурировать в режиме онлайн, используя наш конфигуратор изделий. Чтобы начать, нажмите кнопку **Configure (Конфигурировать)** или посетите наш [веб-сайт](#). Благодаря встроенной логике этого инструмента и постоянной проверке вы можете быстрее и точнее конфигурировать изделия.

Технические характеристики и опции

Более подробная информация о каждой конфигурации приведена в разделе «Технические характеристики и опции». Покупатель оборудования должен указать технические характеристики, а также выбрать материалы изготовления, варианты исполнения и компоненты изделий. Дополнительную информацию см. в разделе «Выбор материалов».

Коды моделей

Коды моделей содержат данные, которые относятся к каждому изделию. Коды конкретных моделей могут отличаться. Пример типичного кода модели показан на [Рисунок 4](#).

Рисунок 4. Пример кода модели

3051C D 2 X 2 2 M5 B4

1 2

1. Базовые компоненты модели (выбор доступен почти для всех)
2. Дополнительные варианты исполнения (различные свойства или функции, которые могут быть добавлены к изделиям)

Оптимизация срока исполнения заказа

Звездочкой (★) обозначаются стандартные опции. При их заказе обеспечивается минимальный срок поставки. При заказе не отмеченных звездочкой опций время поставки может быть увеличено.

Требуемые компоненты модели

Модель

Код	Описание	
3051CFC	Расходомер с компактной диафрагмой	★

Тип измерений

Код	Описание	
D	Перепад давления	★

Технология первичных элементов

Код	Описание	
A	Усредняющая напорная трубка Пито Annubar	★
C	Стабилизирующая диафрагма	★
P	Диафрагма	★

Тип материала

Код	Описание	
S	Нержавеющая сталь 316	★

Диаметр трубопровода

Код	Описание изделия	
005 ⁽¹⁾	½ дюйма (15 мм)	★
010 ⁽¹⁾	1 дюйм (25 мм)	★
015 ⁽¹⁾	1½ дюйма (40 мм)	★
020	2 дюйма (50 мм)	★
030	3 дюйма (80 мм)	★
040	4 дюйма (100 мм)	★
060	6 дюймов (150 мм)	★
080	8 дюймов (200 мм)	★
100 ⁽²⁾	10 дюймов (250 мм)	★

Код	Описание изделия	
120 ⁽²⁾	12 дюймов (300 мм)	★

(1) Доступно только для кода первичного элемента P.

(2) Размеры трубопровода 10 дюймов (250 мм) и 12 дюймов (300 мм) недоступны для кода первичного элемента A.

Тип первичного элемента

Код	Описание	
N000	Датчик Rosemount с трубкой Annubar, размер 1	★
N040	Бета 0,40	★
N050	Бета 0,50	
N065 ⁽¹⁾	Бета 0,65	★

(1) Для трубопроводов диаметром 2 дюйма (50 мм) значение бета первичного элемента с кодом C составляет 0,6.

Измерение температуры

Код	Описание	
0	Без температурного датчика	★
R	Выносная защитная гильза и РДТ	

Соединительная платформа измерительного преобразователя

Код	Описание	
3	Прямой монтаж	★
7	Выносной монтаж, резьбовые соединения NPT	★

Диапазон перепада давления

Код	Описание	
1	От 0 до 25 дюймов вод. ст. (от 0 до 62,16 мбар)	★
2	От 0 до 250 дюймов вод. ст. (от 0 до 621,60 мбар)	★
3	От 0 до 1 000 дюймов вод. ст. (от 0 до 2,48 бар)	★

Выходной сигнал преобразователя

Код	Описание	
A ⁽¹⁾	4–20 мА с цифровым сигналом по протоколу HART®	★
F	Протокол FOUNDATION™ Fieldbus	★
W ⁽²⁾	Протокол PROFIBUS® PA	★
X ⁽³⁾	Беспроводной (требуется выбрать опцию беспроводного сигнала и код корпуса из специального полимерного материала)	★

Код	Описание
M ⁽⁴⁾	Экономичный, 1–5 В пост. т. с цифровым сигналом на базе протокола HART

- (1) Вариант HR5 настраивает выход HART на протокол HART версии 5. Вариант HR7 настраивает выход HART на протокол HART версии 7. Устройство может быть при необходимости сконфигурировано на месте эксплуатации на работу по протоколу HART версии 5 или 7. В качестве выходного сигнала HART по умолчанию используется сигнал HART версии 5.
- (2) Для ввода команд и настройки устройства по месту эксплуатации требуется M4 (LOI).
- (3) Требуется беспроводное исполнение и корпус из специального полимера. Для этого варианта доступны следующие сертификаты: сертификат искробезопасности FM, (код опции I5), сертификат искробезопасности CSA (код опции I6), сертификат искробезопасности ATEX (код опции I7) и сертификат искробезопасности IECEx (код опции I7).
- (4) Имеется только с сертификацией изделий C6, E2, E5, I5, K5, KB и E8. Не имеется с GE, GM, SBS, DA0, M4, D4, DZ, QT, HR5, HR7, CR, CS, CT.

Материал корпуса измерительного преобразователя

Код	Описание	Размер отверстия кабельного канала	
A	Алюминий	½–14 резьба NPT	★
B	Алюминий	M20 x 1,5	★
E	Алюминий, сверхнизкое содержание меди	½–14 резьба NPT	★
F	Алюминий, сверхнизкое содержание меди	M20 x 1,5	★
J	Нержавеющая сталь	½–14 резьба NPT	★
K	Нержавеющая сталь	M20 x 1,5	★
P ⁽¹⁾	Специальный полимер	Без вводов кабелепровода	★
D ⁽²⁾	Алюминий	G½	
M ⁽²⁾	Нержавеющая сталь	G½	

- (1) Доступно только с беспроводным выходом (код выхода X).
- (2) Ввод кабельного канала поставляется с резьбовым переходником с ½ NPT и ½ NPT на G½. Недоступно с вариантами сертификации изделия E8, K8, E5, K5, C6, K6, E7, K7, E2, K2, E3, KB или KD.

Класс точности измерительного преобразователя

Код	Описание	
1	Точность измерения расхода не более ±1,65 %, динамический диапазон измерений расхода 8 : 1, стабильность показаний в течение 5 лет	★

Опции беспроводных подключений

Для этих вариантов исполнения требуется выбрать код выхода X для беспроводного сигнала и код корпуса из специального полимерного материала P.

Частота беспроводной передачи данных, рабочая частота и протокол

Код	Описание	
WA3	Частота передачи данных настраивается пользователем, 2,4 ГГц протокол беспроводной связи WirelessHART®	★

Антенна и SmartPower

Код	Описание	
WP5	Внутренняя антенна, совместима с блоком питания Green (искробезопасный блок питания приобретается отдельно)	★

Дополнительные опции**Расширенная гарантия на изделие**

Код	Описание	
WR3	Ограниченная 3-летняя гарантия	★
WR5	Ограниченная 5-летняя гарантия	★

Принадлежности для монтажа

Код	Описание	
AB	Центровочное кольцо ANSI (класс 150) (требуется только при установке на трубопроводах диаметром 10 дюймов (250 мм) и 12 дюймов (300 мм))	★
AC	Центровочное кольцо ANSI (класс 300) (требуется только при установке на трубопроводах диаметром 10 дюймов (250 мм) и 12 дюймов (300 мм))	★
AD	Центровочное кольцо ANSI (класс 600) (требуется только при установке на трубопроводах диаметром 10 дюймов (250 мм) и 12 дюймов (300 мм))	★
DG	Центровочное кольцо DIN (PN16)	★
DH	Центровочное кольцо DIN (PN40)	★
DJ	Центровочное кольцо DIN (PN100)	★
JB	Центровочное кольцо JIS (10K)	
JR	Центровочное кольцо JIS (20K)	
JS	Центровочное кольцо JIS (40K)	

Переходники для выносного монтажа

Код	Описание	
FE	Фланцевые переходники, нержавеющая сталь 316 (½ дюйма с резьбой NPT)	★

Возможность работы при высоких температурах

Код	Описание	
HT	Графитовый сальник арматуры (T _{макс.} = 850 °F)	

Калибровка расхода

Поставляется только с кодом первичного элемента C.

Код	Описание
WC	Сертификат калибровки расхода (по 3 точкам), стабилизирующая диафрагма, вариант С (все сортаменты труб)
WD ⁽¹⁾	Поверка коэффициента расхода (по 10 точкам), стабилизирующая диафрагма варианта С (все сортаменты), осредняющая напорная трубка А (сортамент 40)

(1) Для варианта исполнения с осредняющей напорной трубкой Аппибаг А проконсультируйтесь в отношении сортаментов труб, отличных от сортамента 40.

Испытания под давлением

Код	Описание
P1	Гидростатические испытания с сертификацией

Специальная очистка

Код	Описание
P2 ⁽¹⁾	Очистка для специального применения
PA	Очистка согласно ASTM G93, уровень D (раздел 11.4)

(1) Доступно только для кодов первичного элемента С или Р.

Специальный контроль

Код	Описание	
QC1	Протокол визуального осмотра с контролем размеров	★
QC7	Протокол контроля и рабочих характеристик	★

Протокол калибровки измерительного преобразователя

Код	Описание	
Q4	Сертификат калибровки измерительного преобразователя	★

Сертификация качества для обеспечения безопасности

Предлагается только с выходом HART® 4–20 мА, код выхода А.

Код	Описание	
QS	Сертификат данных анализа характера, последствий и диагностики отказов (FMEDA) на оборудование, опыт эксплуатации которого отсутствует	★
QT	Сертификат безопасности по IEC 61508 с сертификатом анализа отказов, их последствий и диагностики (FMEDA)	★

Сертификация прослеживаемости материалов

Код	Описание	
Q8	Сертификация прослеживаемости материалов согласно стандарту EN 10204:2004 3.1	★

Подтверждение марки материала (PMI)

Код	Описание	
Q76	Верификация и сертификат PMI	★

Соответствие кода

Код	Описание	
J2	ANSI/ASME B31.1	
J3	ANSI/ASME B31.3	
J4	ANSI/ASME B31.8	

Соответствие материалов

Материалы конструкции соответствуют металлургическим требованиям NACE MR0175 / ISO к оборудованию, используемому на месторождениях нефти с высоким содержанием серы. К некоторым материалам могут применяться ограничения по условиям окружающей среды. Дополнительные сведения можно получить в последних стандартах. Выбранные материалы также соответствуют требованиям NACE MR0103 для использования при переработке нефти с высоким содержанием серы.

Код	Описание	
J5	NACE MR0175 / ISO 15156	

Государственная сертификация

Код	Описание	
J1	Сертификация по стандартам Канады	

Сертификаты изделий

Код	Описание	
E8	Сертификаты взрывозащиты, пылезащищенности ATEX	★
I1 ⁽¹⁾	Сертификаты искробезопасности и защиты от воспламенения пыли ATEX	★
IA	Сертификат искробезопасности ATEX FISCO, только для исполнения на базе протокола FOUNDATION™ Fieldbus или PROFIBUS® PA	★
N1	Сертификаты типа n и пылезащищенности ATEX	★
K8	Сертификаты огнестойкости, искробезопасности, типа n, пылезащищенности ATEX (сочетание вариантов E8, I1 и N1)	★
E5	Сертификаты взрывозащиты, защиты от воспламенения пыли США	★
I5 ⁽²⁾	Сертификат искробезопасности и невоспламеняемости США	★
IE	Сертификат искробезопасности США FISCO, только для исполнения на базе протоколов FOUNDATION Fieldbus или PROFIBUS PA	★
K5	Сертификаты США по взрывобезопасности, защите от воспламенения пыли, искробезопасности, раздел 2 (сочетание вариантов E5 и I5)	★
C6	Сертификаты Канады по взрывозащитности, защите от воспламенения пыли, искробезопасности, раздел 2	★
I6 ⁽³⁾	Сертификат искробезопасности Канады	★

Код	Описание	
K6	Сертификаты Канады и ATEX по взрывобезопасности, искробезопасности, раздел 2 (сочетание вариантов C6, E8 и I1)	★
E7	Сертификаты огнестойкости, защиты от воспламенения пыли IECEx	★
I7	Сертификат искробезопасности IECEx	★
N7	Сертификат типа n IECEx	★
K7	Сертификаты огнестойкости, защиты от воспламенения пыли, искробезопасности и типа n (сочетание вариантов I7, N7 и E7) IECEx	★
E2	Сертификат пожаробезопасности INMETRO	★
I2	Сертификат искробезопасности INMETRO	★
IB	Сертификат INMETRO FISCO по искробезопасности, только для исполнения на базе протоколов FOUNDATION Fieldbus или PROFIBUS PA	★
K2	Сертификаты пожаробезопасности, искробезопасности INMETRO	★
E3	Китайский сертификат пожаробезопасности	★
I3	Китайский сертификат искробезопасности	★
KB	Сертификаты США и Канады по взрывобезопасности, защите от воспламенения пыли, искробезопасности, раздел 2 (сочетание вариантов K5 и C6)	★
KD	Сертификаты США, Канады и ATEX по взрывобезопасности и искробезопасности (сочетание вариантов K5, C6, I1 и E8)	★

- (1) *Сертификация пылезащищенности не применяется к коду выхода X. Информацию по сертификатам беспроводной связи см. в разделе C5 Преобразователь для коммерческого учета — сертификация погрешности измерения в Канаде.*
- (2) *Сертификация пожаробезопасности не предоставляется с кодом варианта беспроводного выхода (X).*
- (3) *Доступно только с беспроводным выходом, код выхода X*

Варианты исполнения с заполняющей жидкостью датчика и уплотнительным кольцом

Код	Описание	
L1 ⁽¹⁾	Инертная заполняющая жидкость датчика	★
L2	Уплотнительное кольцо из тефлона с графитовым наполнителем (ПТФЭ)	★
LA ⁽¹⁾	Инертная заполняющая жидкость датчика и уплотнительное кольцо из тефлона (ПТФЭ) с графитовым наполнителем	★

- (1) *Недоступно с беспроводным выходом (код выхода X).*

Аттестация для использования на судах

Недоступно с беспроводным выходом (код выхода X).

Код	Описание	
SBS	Американское бюро судоходства	★
SLL ⁽¹⁾	Регистр Ллойда (LR)	★

- (1) *Имеется только с сертификацией изделий E7, E8, I1, I7, IA, K7, K8, KD, N1, N7.*

Варианты исполнения дисплея и интерфейса

Код	Описание	
M4 ⁽¹⁾	ЖК-дисплей с локальным интерфейсом оператора	★
M5	ЖК-дисплей	★

(1) Недоступно с FOUNDATION Fieldbus (код выхода F), беспроводным выходом (код выхода X) или сигналом малой мощности (код выхода M).

Защита от переходных процессов

Вариант исполнения T1 не требуется при наличии сертификатов изделия FISCO; защита от переходных процессов включена в сертификат изделия FISCO; IA, IB и IE.

Код	Описание	
T1	Клеммный блок	★

Клапанный блок для варианта исполнения с выносным монтажом

Код	Описание	
F2	3-клапанный блок, нержавеющая сталь	★
F6	5-клапанный блок, нержавеющая сталь	★

Функции управления PlantWeb

Вариант исполнения действителен только с FOUNDATION™ Fieldbus (код выхода F).

Код	Описание	
A01	Набор функциональных блоков управления FOUNDATION Fieldbus	★

Функции диагностики PlantWeb

Код	Описание	
DA0 ⁽¹⁾	Диагностика целостности цепи HART®	★
D01 ⁽²⁾	Пакет средств диагностики FOUNDATION™ Fieldbus	★

(1) Предлагается только с выходом HART 4–20 мА, код выхода А.

(2) Действительно только с вариантом исполнения FOUNDATION Fieldbus (код выходного сигнала F).

Выходной сигнал малой мощности

Код	Описание	
C2	Выходной сигнал 0,8–3,2 В пост. тока с цифровым сигналом по протоколу HART (только с кодом выхода M)	

Уровни тревожных оповещений

Предлагается только с выходом HART 4–20 мА, код выхода А.

Код	Описание	
C4 ⁽¹⁾	Уровни тревожных оповещений и насыщения по стандарту NAMUR, тревожное оповещение по высокому уровню	★

Код	Описание	
CN ⁽¹⁾	Уровни тревожных оповещений и насыщения по стандарту NAMUR, тревожное оповещение по низкому уровню	★
CR	Уровни аварийного сигнала и сигнала входа в зону насыщения, настраиваемые заказчиком, тревожное оповещение по высокому уровню	★
Углеродистая сталь	Уровни аварийного сигнала и сигнала входа в зону насыщения, настраиваемые заказчиком, тревожное оповещение по низкому уровню	★
СТ	Стандартное тревожное оповещение по низкому уровню Rosemount	★

(1) Параметры в соответствии с NAMUR устанавливаются на предприятии-изготовителе и в случае стандартных преобразователей Rosemount 3051 могут быть изменены на стандартные на месте эксплуатации.

Винт заземления

Вариант V5 не требуется с вариантом T1; комплект наружного винтового заземления включен в вариант T1.

Код	Описание	
V5	Наружный винт заземления в сборе	★

Кнопки конфигурации

Код	Описание	
D4 ⁽¹⁾	Аналоговое значение нуля и пределы измерений	★
DZ ⁽²⁾	Цифровая подстройка нуля	★

(1) Предлагается только с выходом HART 4–20 мА, код выхода А.

(2) Предлагается только с выходом HART 4–20 мА (код выхода А) и беспроводным выходом (код выхода Х).

Конфигурация версии HART® (требуется протокол HART с кодом выхода А)

Вариант HR5 настраивает выход HART на протокол HART версии 5. Вариант HR7 настраивает выход HART на протокол HART версии 7. Устройство может быть при необходимости сконфигурировано на месте эксплуатации на работу по протоколу HART версии 5 или 7. В качестве выходного сигнала HART по умолчанию используется сигнал HART версии 5.

Код	Описание	
HR5	Настроен для HART версии 5	★
HR7	Настроен для HART версии 7	★

Информация для заказа расходомера Rosemount 3051CFP со встроенной диафрагмой



Расходомеры Rosemount 3051CFP со встроенной диафрагмой предназначены для высокоточного измерения расхода в трубопроводах малого диаметра. Расходомеры со встроенной диафрагмой используют высокоточную обрабатываемую секцию трубы для повышения точности и самоцентрирующуюся пластину, позволяющую предотвратить ошибки выравнивания, которые увеличивают погрешности измерения в трубопроводах малого диаметра.

- Погрешность измерения расхода до 1,75 %.
- Выпускается в исполнениях для установки на трубопроводы диаметром ½–1½ дюйма (15–40 мм).
- Полностью собранные, проверенные на герметичность и готовые к установке.
- Функция диагностики целостности цепи непрерывно контролирует электрическую цепь для обнаружения изменений, которые могут сказаться на точности передаваемого выходного сигнала 4–20 мА (код варианта исполнения DA0).
- Локальный интерфейс оператора с простым меню и встроенными кнопками конфигурации (код варианта исполнения M4).

Конфигуратор изделий в режиме онлайн

Многие изделий можно сконфигурировать в режиме онлайн, используя наш конфигуратор изделий. Чтобы начать, нажмите кнопку **Configure (Конфигурировать)** или посетите наш [веб-сайт](#). Благодаря встроенной логике этого инструмента и постоянной проверке вы можете быстрее и точнее конфигурировать изделия.

Технические характеристики и опции

Более подробная информация о каждой конфигурации приведена в разделе «Технические характеристики и опции». Покупатель оборудования должен указать технические характеристики, а также выбрать материалы изготовления, варианты исполнения и компоненты изделий. Дополнительную информацию см. в разделе «Выбор материалов».

Коды моделей

Коды моделей содержат данные, которые относятся к каждому изделию. Коды конкретных моделей могут отличаться. Пример типичного кода модели показан на [Рисунок 5](#).

Рисунок 5. Пример кода модели

3051C D 2 X 2 2 M5 B4

1

2

1. Базовые компоненты модели (выбор доступен почти для всех)
2. Дополнительные варианты исполнения (различные свойства или функции, которые могут быть добавлены к изделиям)

Оптимизация срока исполнения заказа

Звездочкой (★) обозначаются стандартные опции. При их заказе обеспечивается минимальный срок поставки. При заказе не отмеченных звездочкой опций время поставки может быть увеличено.

Требуемые компоненты модели

Модель

Код	Описание	
3051CFP	Расходомер со встроенной диафрагмой	★

Тип измерений

Код	Описание изделия	
D	Перепад давления	★

Материал корпуса

Код	Описание	
S	Нержавеющая сталь 316	★

Диаметр трубопровода

Код	Описание	
005	½ дюйма (15 мм)	★
010	1 дюйм (25 мм)	★
015	1½ дюйма (40 мм)	★

Технологическое соединение

Код	Описание	
T1	Корпус с внутренней резьбой NPT (не предусмотрено для вариантов с выносной гильзой для термопары и термометром сопротивления)	★
S1 ⁽¹⁾	Корпус под приварку в раструб (не предусмотрено для вариантов с выносной гильзой для термопары и термометром сопротивления)	★
P1	Концы труб: с резьбой NPT	★
P2	Концы труб: со скошенными кромками	★
D1	Концы труб: свободный фланец, DIN PN16	★

Код	Описание	
D2	Концы труб: свободный фланец, DIN PN40	★
D3	Концы труб: свободный фланец, DIN PN100	★
W1	Концы труб: воротниковый приварной фланец с выступом, ANSI класс 150	★
W3	Концы труб: воротниковый приварной фланец с выступом, ANSI класс 300	★
W6	Концы труб: воротниковый приварной фланец с выступом, ANSI класс 600	★
A1	Концы труб: свободный фланец с выступом, ANSI класс 150	
A3	Концы труб: свободный фланец с выступом, ANSI класс 300	
A6	Концы труб: свободный фланец с выступом, ANSI класс 600	
R1	Концы труб: свободный фланец под линзовую прокладку, ANSI класс 150	
R3	Концы труб: свободный фланец под линзовую прокладку, ANSI класс 300	
R6	Концы труб: свободный фланец под линзовую прокладку, ANSI класс 600	

(1) Для уменьшения отклонения трубы от вертикали и улучшения прилегания уплотнительных прокладок диаметр раструба на конце трубы меньше стандартного наружного диаметра трубопровода.

Материал диафрагмы

Код	Описание	
S	Нержавеющая сталь 316	★
H	Сплав C-276	
M	Сплав 400	

Варианты диаметра отверстия

Код	Описание	
0066	0,066 дюйма (1,68 мм) для трубопровода ½ дюйма	★
0109	0,109 дюйма (2,77 мм) для трубопровода ½ дюйма	★
0160	0,160 дюйма (4,06 мм) для трубопровода ½ дюйма	★
0196	0,196 дюйма (4,98 мм) для трубопровода ½ дюйма	★
0260	0,260 дюйма (6,60 мм) для трубопровода ½ дюйма	★
0340	0,340 дюйма (8,64 мм) для трубопровода ½ дюйма	★
0150	0,150 дюйма (3,81 мм) для трубопровода 1 дюйм	★
0250	0,250 дюйма (6,35 мм) для трубопровода 1 дюйм	★
0345	0,345 дюйма (8,76 мм) для трубы диаметром 1 дюйм	★
0500	0,500 дюйма (12,70 мм) для трубопровода 1 дюйм	★
0630	0,630 дюйма (16,00 мм) для трубопровода 1 дюйм	★
0800	0,800 дюйма (20,32 мм) для трубопровода 1 дюйм	★
0295	0,295 дюйма (7,49 мм) для трубопровода 1½ дюйма	★
0376	0,376 дюйма (9,55 мм) для трубопровода 1½ дюйма	★

Код	Описание	
0512	0,512 дюйма (13,00 мм) для трубопровода 1½ дюйма	★
0748	0,748 дюйма (19,00 мм) для трубопровода 1½ дюйма	★
1022	1,022 дюйма (25,96 мм) для трубопровода 1½ дюйма	★
1184	1,184 дюйма (30,07 мм) для трубопровода 1½ дюйма	★
0010	0,010 дюйма (0,25 мм) для трубопровода ½ дюйма	
0014	0,014 дюйма (0,36 мм) для трубопровода ½ дюйма	
0020	0,020 дюйма (0,51 мм) для трубопровода ½ дюйма	
0034	0,034 дюйма (0,86 мм) для трубопровода ½ дюйма	

Соединительная платформа измерительного преобразователя

Код	Описание	
D3	Прямой монтаж, 3-вентильный клапанный блок	★
D5	Прямой монтаж, 5-вентильный клапанный блок	★
R3	Выносной монтаж, 3-вентильный клапанный блок, нержавеющая сталь	★
R5	Выносной монтаж, 5-вентильный клапанный блок, нержавеющая сталь	
D4	Прямой монтаж, 3-вентильный клапанный блок, сплав С-276	
D6	Прямой монтаж, 5-вентильный клапанный блок, сплав С-276	
D7	Прямой монтаж, высокотемпературное исполнение, 5-вентильный клапанный блок, нержавеющая сталь	
R4	Выносной монтаж, 3-вентильный клапанный блок, сплав С-276	
R6	Выносной монтаж, 5-вентильный клапанный блок, сплав С-276	

Диапазон перепада давления

Код	Описание	
1	От 0 до 25 дюймов вод. ст. (от 0 до 62,16 мбар)	★
2	От 0 до 250 дюймов вод. ст. (от 0 до 621,60 мбар)	★
3	От 0 до 1 000 дюймов вод. ст. (от 0 до 2,48 бар)	★

Выходной сигнал преобразователя

Код	Описание	
A ⁽¹⁾	4–20 мА с цифровым сигналом по протоколу HART®	★
F	Протокол FOUNDATION™ Fieldbus	★
W ⁽²⁾	Протокол PROFIBUS® PA	★
X ⁽³⁾	Беспроводной (требуется выбрать опцию беспроводного сигнала и код корпуса из специального полимерного материала)	★

Код	Описание
M ⁽⁴⁾	Экономичный, 1–5 В пост. т. с цифровым сигналом на базе протокола HART

- (1) Вариант HR5 настраивает выход HART на протокол HART версии 5. Вариант HR7 настраивает выход HART на протокол HART версии 7. Устройство может быть при необходимости сконфигурировано на месте эксплуатации на работу по протоколу HART версии 5 или 7. В качестве выходного сигнала HART по умолчанию используется сигнал HART версии 5.
- (2) Для ввода команд и настройки устройства по месту эксплуатации требуется M4 (LOI).
- (3) Требуется беспроводное исполнение и корпус из специального полимера. Для этого варианта доступны следующие сертификаты: сертификат искробезопасности FM, (код опции I5), сертификат искробезопасности CSA (код опции I6), сертификат искробезопасности ATEX (код опции I7) и сертификат искробезопасности IECEx (код опции I7).
- (4) Имеется только с сертификацией изделий C6, E2, E5, I5, K5, KB и E8. Не имеется с GE, GM, SBS, DA0, M4, D4, DZ, QT, HR5, HR7, CR, CS, CT.

Материал корпуса измерительного преобразователя

Код	Описание	Размер отверстия кабельного канала	
A	Алюминий	½–14 резьба NPT	★
B	Алюминий	M20 x 1,5	★
E	Алюминий, сверхнизкое содержание меди	½–14 резьба NPT	★
F	Алюминий, сверхнизкое содержание меди	M20 x 1,5	★
J	Нержавеющая сталь	½–14 резьба NPT	★
K	Нержавеющая сталь	M20 x 1,5	★
P ⁽¹⁾	Специальный полимер	Без вводов кабелепровода	★
D ⁽²⁾	Алюминий	G½	
M	Нержавеющая сталь	G½	

- (1) Доступно только с беспроводным выходом (код выхода X).
- (2) Ввод кабельного канала поставляется с резьбовым переходником с ½ NPT и ½ NPT на G½. Недоступно с вариантами сертификации изделия E8, K8, E5, K5, C6, K6, E7, K7, E2, K2, E3, KB или KD.

Класс точности измерительного преобразователя

Код	Описание	
1	Точность измерения расхода не более ±1,8 %, динамический диапазон измерений расхода 8 : 1, стабильность показаний в течение 5 лет	★

Опции беспроводных подключений

Для этих вариантов исполнения требуется выбрать код выхода X для беспроводного сигнала и код корпуса из специального полимерного материала P.

Частота беспроводной передачи данных, рабочая частота и протокол

Код	Описание	
WA3	Частота передачи данных настраивается пользователем, 2,4 ГГц протокол беспроводной связи WirelessHART®	★

Антенна и SmartPower

Код	Описание	
WP5	Внутренняя антенна, совместима с блоком питания Green (искробезопасный блок питания приобретается отдельно)	★

Дополнительные опции**Расширенная гарантия на изделие**

Код	Описание	
WR3	Ограниченная 3-летняя гарантия	★
WR5	Ограниченная 5-летняя гарантия	★

Материал корпуса / болтов измерительного преобразователя

Код	Описание	
GT	Высокотемпературное исполнение (850 °F (454 °C))	

Датчик температуры

Материал термокармана такой же, как и материал корпуса.

Код	Описание	
RT	Гильза для термопары и РДТ	★

Дополнительное соединение

Код	Описание	
G1	Соединение измерительного преобразователя DIN 19213	

Испытания под давлением

Этот вариант исполнения не распространяется на варианты исполнения с кодами технологического соединения T1 и S1.

Код	Описание	
P1	Гидростатические испытания с сертификацией	

Специальная очистка

Код	Описание	
P2	Очистка для специального применения	
PA	Очистка согласно ASTM G93, уровень D (раздел 11.4)	

Испытания материалов

Код	Описание	
V1	Исследование проникающей жидкости с красителем	

Контроль материалов

Код	Описание	
V2	Радиографический контроль	

Калибровка расхода

Этот вариант исполнения недоступен для вариантов с кодами условного прохода 0010, 0014, 0020, 0034, 0066 или 0109.

Код	Описание	
WD	Проверка коэффициента расхода	

Специальный контроль

Код	Описание	
QC1	Протокол визуального осмотра с контролем размеров	★
QC7	Протокол контроля и рабочих характеристик	★

Сертификация прослеживаемости материалов

Код	Описание	
Q8	Сертификация прослеживаемости материалов согласно стандарту EN 10204:2004 3.1	★

Подтверждение марки материала (PMI)

Код	Описание	
Q76	Верификация и сертификат PMI	★

Соответствие кода

Этот вариант исполнения недоступен с соединением с технологической линией DIN с кодами D1, D2 и D3.

Код	Описание	
J2	ANSI/ASME B31.1	
J3	ANSI/ASME B31.3	
J4	ANSI/ASME B31.8	

Соответствие материалов

Материалы конструкции соответствуют металлургическим требованиям NACE MR0175 / ISO к оборудованию для добычи нефти с высоким содержанием серы. К некоторым материалам могут применяться ограничения по условиям окружающей среды. Дополнительные сведения можно получить в последних стандартах. Выбранные материалы также соответствуют требованиям NACE MR0103 для использования при переработке нефти с высоким содержанием серы.

Код	Описание	
J5	NACE MR0175 / ISO 15156	

Государственная сертификация

Код	Описание	
J1	Сертификация по стандартам Канады	★
J6	Директива ЕС по оборудованию, работающему под давлением (PED)	★

Протокол калибровки измерительного преобразователя

Код	Описание	
Q4	Сертификат калибровки измерительного преобразователя	★

Сертификация качества для обеспечения безопасности

Этот вариант исполнения предлагается только с выходом HART® 4–20 мА (кодирование выхода А).

Код	Описание	
Q5	Сертификат данных анализа характера, последствий и диагностики отказов (FMEDA) на оборудование, опыт эксплуатации которого отсутствует	★
QT	Сертификат безопасности по IEC 61508 с отчетом анализа отказов, их последствий и диагностики (FMEDA)	★

Сертификаты изделий

Код	Описание	
E8	Сертификаты взрывозащиты, пылезащищенности ATEX	★
I1 ⁽¹⁾	Сертификаты искробезопасности и пылезащищенности ATEX	★
IA	Сертификат искробезопасности ATEX FISCO, только для исполнения на базе протокола FOUNDATION™ Fieldbus или PROFIBUS® PA	★
N1	Сертификаты типа n и пылезащищенности ATEX	★
K8	Сертификаты огнестойкости, искробезопасности, типа n, пылезащищенности ATEX (сочетание вариантов E8, I1 и N1)	★
E5	Сертификаты взрывозащиты, защиты от воспламенения пыли США	★
I5 ⁽²⁾	Сертификат искробезопасности и невоспламеняемости США	★
IE	Сертификат искробезопасности США FISCO (только для исполнения на базе протоколов FOUNDATION Fieldbus или PROFIBUS PA)	★
K5	Сертификаты США по взрывобезопасности, защите от воспламенения пыли, искробезопасности, раздел 2 (сочетание вариантов E5 и I5)	★
C6	Сертификаты Канады по взрывозащитности, защите от воспламенения пыли, искробезопасности, раздел 2	★
I6 ⁽³⁾	Сертификат искробезопасности Канады	★
K6	Сертификаты Канады и ATEX по взрывобезопасности, искробезопасности, раздел 2 (сочетание вариантов C6, E8 и I1)	★

Код	Описание	
E7	Сертификаты огнестойкости, защиты от воспламенения пыли IECEx	★
I7	Сертификат искробезопасности IECEx	★
N7	Сертификат типа n IECEx	★
K7	Сертификаты IECEx по огнестойкости, защите от воспламенения пыли, искробезопасности и типа n (сочетание вариантов I7, N7 и E7)	★
E2	Сертификат пожаробезопасности INMETRO	★
I2	Сертификат искробезопасности INMETRO	★
IB	Сертификат искробезопасности INMETRO FISCO, только для исполнения на базе протоколов FOUNDATION Fieldbus или PROFIBUS PA	★
K2	Сертификаты пожаробезопасности, искробезопасности INMETRO	★
E3	Китайский сертификат пожаробезопасности	★
I3	Китайский сертификат искробезопасности	★
KB	Сертификаты США и Канады по взрывобезопасности, защите от воспламенения пыли, искробезопасности, раздел 2 (сочетание вариантов K5 и C6)	★
KD	Сертификаты США, Канады и ATEX по взрывобезопасности и искробезопасности (сочетание вариантов K5, C6, I1 и E8)	★

- (1) Сертификация пылезащищенности не применяется к коду выхода X. Информацию по сертификатам беспроводной связи см. в разделе C5 «Коммерческий учет – сертификация точности измерения в Канаде».
- (2) Сертификация пожаробезопасности не предоставляется с кодом варианта беспроводного выхода (X).
- (3) Доступно только с беспроводным выходом (код выхода X).

Варианты исполнения с заполняющей жидкостью датчика и уплотнительным кольцом

Код	Описание	
L1 ⁽¹⁾	Инертная заполняющая жидкость датчика (в стандартной комплектации поставляется силиконовая заполняющая жидкость)	★
L2	Уплотнительное кольцо из тефлона с графитовым наполнителем (ПТФЭ)	★
LA ⁽¹⁾	Инертная заполняющая жидкость датчика и уплотнительное кольцо из тефлона с графитовым наполнителем (ПТФЭ)	★

- (1) Недоступно с беспроводным выходом (код выхода X).

Аттестация для использования на судах

Эти варианты исполнения недоступны для моделей с беспроводным выходом (код выхода X).

Код	Описание	
SBS	Американское бюро судоходства	★
SLL ⁽¹⁾	Регистр Ллойда (LR)	

- (1) Имеется только с сертификацией изделий E7, E8, I1, I7, IA, K7, K8, KD, N1 и N7.

Варианты исполнения дисплея и интерфейса

Код	Описание	
M4 ⁽¹⁾	ЖК-дисплей с локальным интерфейсом оператора	★
M5	ЖК-дисплей	

(1) Недоступно с FOUNDATION Fieldbus (код выхода F), беспроводным выходом (код выхода X) или сигналом малой мощности (код выхода M).

Защита от переходных процессов

Вариант исполнения T1 не требуется при наличии сертификатов изделия FISCO; защита от переходных процессов включена в сертификат изделия FISCO; IA, IB и IE.

Код	Описание	
T1	Клеммный блок	★

Функции управления PlantWeb

Вариант исполнения действителен только с FOUNDATION™ Fieldbus (код выхода F).

Код	Описание	
A01	Набор функциональных блоков управления FOUNDATION Fieldbus	★

Функции диагностики PlantWeb

Код	Описание	
DA0 ⁽¹⁾	Диагностика целостности цепи HART®	★
D01 ⁽²⁾	Пакет средств диагностики FOUNDATION™ Fieldbus	★

(1) Предлагается только с выходом HART 4–20 мА, код выхода А.

(2) Действительно только с вариантом исполнения FOUNDATION Fieldbus (код выходного сигнала F).

Выходной сигнал малой мощности

Код	Описание	
C2	Выходной сигнал 0,8–3,2 В пост. тока с цифровым сигналом по протоколу HART (только с кодом выхода M)	

Уровни тревожных оповещений

Предлагается только с выходом HART 4–20 мА, код выхода А.

Код	Описание	
C4 ⁽¹⁾	Уровни тревожных оповещений и насыщения по стандарту NAMUR, тревожное оповещение по высокому уровню	★
CN ⁽¹⁾	Уровни тревожных оповещений и насыщения по стандарту NAMUR, тревожное оповещение по низкому уровню	★
CR	Уровни аварийного сигнала и сигнала входа в зону насыщения, настраиваемые заказчиком, тревожное оповещение по высокому уровню	★
Углеродистая сталь	Уровни аварийного сигнала и сигнала входа в зону насыщения, настраиваемые заказчиком, тревожное оповещение по низкому уровню	★

Код	Описание	
СТ	Стандартное тревожное оповещение по низкому уровню Rosemount	★

(1) Параметры в соответствии с NAMUR устанавливаются на предприятии-изготовителе и в случае стандартных преобразователей Rosemount 3051 могут быть изменены на стандартные на месте эксплуатации.

Винт заземления

Вариант V5 не требуется с вариантом T1; комплект наружного винтового заземления включен в вариант T1.

Код	Описание	
V5	Наружный винт заземления в сборе	★

Кнопки конфигурации

Код	Описание	
D4 ⁽¹⁾	Аналоговое значение нуля и пределы измерений	★
DZ ⁽²⁾	Цифровая подстройка нуля	★

(1) Предлагается только с выходом HART 4–20 мА, код выхода А.

(2) Предлагается только с выходом HART 4–20 мА (код выхода А) и беспроводным выходом (код выхода Х).

Конфигурация версии HART® (требуется протокол HART с кодом выхода А)

Вариант HR5 настраивает выход HART на протокол HART версии 5. Вариант HR7 настраивает выход HART на протокол HART версии 7. Устройство может быть при необходимости сконфигурировано на месте эксплуатации на работу по протоколу HART версии 5 или 7. В качестве выходного сигнала HART по умолчанию используется сигнал HART версии 5.

Код	Описание	
HR5	Настроен для HART версии 5	★
HR7	Настроен для HART версии 7	★

Информация для заказа измерительных преобразователей уровня Rosemount 3051L



Измерительный преобразователь уровня Rosemount 3051L объединяет эксплуатационные характеристики и возможности преобразователей Rosemount 3051 с надежностью и качеством разделительных мембран прямого монтажа в одной модели. Измерительные преобразователи уровня Rosemount 3051L предоставляют широкий набор технологических соединений, конфигураций и типов заполняющих жидкостей, позволяя удовлетворить самые разные требования. Возможности измерительного преобразователя уровня Rosemount 3051L включают:

- Полные сведения о производительности и оптимизация эксплуатационных характеристик всей системы (код варианта исполнения QZ).
- Узел Tuned-System (код варианта исполнения S1).
- Функция диагностики целостности цепи непрерывно контролирует электрическую цепь для обнаружения изменений, которые могут сказаться на точности передаваемого выходного сигнала 4–20 мА (код варианта исполнения DA0).
- Локальный интерфейс оператора с понятным меню и встроенными кнопками конфигурации (код варианта исполнения M4).

Конфигуратор изделий в режиме онлайн

Многие изделия можно сконфигурировать в режиме онлайн, используя наш конфигуратор изделий. Чтобы начать, нажмите кнопку **Configure (Конфигурировать)** или посетите наш [веб-сайт](#). Благодаря встроенной логике этого инструмента и постоянной проверке вы можете быстрее и точнее конфигурировать изделия.

Технические характеристики и опции

Более подробная информация о каждой конфигурации приведена в разделе «Технические характеристики и опции». Покупатель оборудования должен указать технические характеристики, а также выбрать материалы изготовления, варианты исполнения и компоненты изделий. Дополнительную информацию см. в разделе «Выбор материалов».

Коды моделей

Коды моделей содержат данные, которые относятся к каждому изделию. Коды конкретных моделей могут отличаться. Пример типичного кода модели показан на [Рисунок 6](#).

Рисунок 6. Пример кода модели

3051C D 2 X 2 2 M5 B4

1

2

1. Базовые компоненты модели (выбор доступен почти для всех)
2. Дополнительные варианты исполнения (различные свойства или функции, которые могут быть добавлены к изделиям)

Оптимизация срока исполнения заказа

Звездочкой (★) обозначаются стандартные опции. При их заказе обеспечивается минимальный срок поставки. При заказе не отмеченных звездочкой опций время поставки может быть увеличено.

Требуемые компоненты модели

Модель

Код	Описание	
3051L	Измерительного преобразователь уровня	★

Диапазон давлений

Код	Описание	
2	От –250 до 250 дюймов вод. ст. (от –621,60 до 621,60 мбар)	★
3	От –1 000 до 1 000 дюймов вод. ст.(от –2,48 до 2,48 бар)	★
4	От –300 до 300 фунт/кв. дюйм (от –20,68 до 20,68 бар)	★

Выходной сигнал преобразователя

Код	Описание	
A ⁽¹⁾	4–20 мА с цифровым сигналом по протоколу HART	★
F	Протокол FOUNDATION Fieldbus	★
W ⁽²⁾	Протокол PROFIBUS PA	★
X ⁽³⁾	Беспроводной (требуется выбрать опцию беспроводного сигнала и код корпуса из специального полимерного материала)	★
M ⁽⁴⁾	Экономичный, 1–5 В пост. т. с цифровым сигналом на базе протокола HART	

- (1) Вариант HR5 настраивает выход HART на протокол HART версии 5. Вариант HR7 настраивает выход HART на протокол HART версии 7. Устройство может быть при необходимости сконфигурировано на месте эксплуатации на работу по протоколу HART версии 5 или 7. В качестве выходного сигнала HART по умолчанию используется сигнал HART версии 5.
- (2) Код варианта исполнения M4 – ЖК-дисплей с локальным интерфейсом оператора для ввода команд и настройки устройства по месту установки.
- (3) Требуется беспроводное исполнение и корпус из специального полимера. Для этого варианта доступны следующие сертификаты: сертификат искробезопасности FM, (код опции I5), сертификат искробезопасности CSA (код опции I6), сертификат искробезопасности ATEX (код опции I1), сертификат искробезопасности IECEx (код опции I7) и сертификат искробезопасности EAC (код опции IM).
- (4) Имеется только с сертификацией изделий C6, E2, E5, I5, K5, KB и E8. Не имеется с GE, GM, SBS, DA0, M4, D4, DZ, QT, HR5, HR7, CR, CS, CT.

Размер технологического присоединения, материал, длина удлинителя (сторона высокого давления)

Код	Размер технологического присоединения	Материал	Длина удлинителя	
G0 ⁽¹⁾	2 дюйма/DN 50/A	Нержавеющая сталь 316L	Только скрытый монтаж	★
H0 ⁽¹⁾	2 дюйма/DN 50	Сплав С-276	Только скрытый монтаж	★
J0	2 дюйма/DN 50	Тантал	Только скрытый монтаж	★
A0 ⁽¹⁾	3 дюйма/DN 80	Нержавеющая сталь 316L	Скрытый монтаж	★
A2 ⁽¹⁾	3 дюйма/DN 80	Нержавеющая сталь 316L	2 дюйма/50 мм	★
A4 ⁽¹⁾	3 дюйма/DN 80	Нержавеющая сталь 316L	4 дюйма/100 мм	★
A6 ⁽¹⁾	3 дюйма/DN 80	Нержавеющая сталь 316L	6 дюймов/150 мм	★
B0 ⁽¹⁾	4 дюйма/DN 100	Нержавеющая сталь 316L	6 дюймов/150 мм	★
B2 ⁽¹⁾	4 дюйма/DN 100	Нержавеющая сталь 316L	2 дюйма/50 мм	★
B4 ⁽¹⁾	4 дюйма/DN 100	Нержавеющая сталь 316L	4 дюйма/100 мм	★
B6 ⁽¹⁾	4 дюйма/DN 100	Нержавеющая сталь 316L	6 дюймов/150 мм	★
C0 ⁽¹⁾	3 дюйма/DN 80	Сплав С-276	Скрытый монтаж	★
C2 ⁽¹⁾	3 дюйма/DN 80	Сплав С-276	2 дюйма/50 мм	★
C4 ⁽¹⁾	3 дюйма/DN 80	Сплав С-276	4 дюйма/100 мм	★
C6 ⁽¹⁾	3 дюйма/DN 80	Сплав С-276	6 дюймов/150 мм	★
D0 ⁽¹⁾	4 дюйма/DN 100	Сплав С-276	Скрытый монтаж	★
D2 ⁽¹⁾	4 дюйма/DN 100	Сплав С-276	2 дюйма/50 мм	★
D4 ⁽¹⁾	4 дюйма/DN 100	Сплав С-276	4 дюйма/100 мм	★
D6 ⁽¹⁾	4 дюйма/DN 100	Сплав С-276	6 дюймов/150 мм	★
E0	3 дюйма/DN 80	Тантал	Только скрытый монтаж	★
F0	4 дюйма/DN 100	Тантал	Только скрытый монтаж	★

(1) Материалы конструкции соответствуют рекомендациям документа MR0175/ISO 15156 ассоциации специалистов по борьбе с коррозией NACE для оборудования для добычи нефти с высоким содержанием серы. К некоторым материалам могут применяться ограничения по условиям окружающей среды. Дополнительные сведения можно получить в последних стандартах. Выбранные материалы также соответствуют требованиям NACE MR0103 для использования при переработке нефти с высоким содержанием серы.

Размер монтажного фланца, номинальное значение, материал (на стороне высокого давления)

Код	Размер	Номинальное значение	Материал	
M	2 дюйма	ASME B16.5, класс 150	Углеродистая сталь	★
A	3 дюйма		Углеродистая сталь	★
B	4 дюйма		Углеродистая сталь	★
N	2 дюйма	ASME B16.5, класс 300	Углеродистая сталь	★
C	3 дюйма		Углеродистая сталь	★
D	4 дюйма		Углеродистая сталь	★
P	2 дюйма	ASME B16.5, класс 600	Углеродистая сталь	★
E	3 дюйма		Углеродистая сталь	★
X ⁽¹⁾	2 дюйма	ASME B16.5, класс 150	Нержавеющая сталь 316	★
F ⁽¹⁾	3 дюйма		Нержавеющая сталь 316	★
H ⁽¹⁾	4 дюйма		Нержавеющая сталь 316	★
Y ⁽¹⁾	2 дюйма	ASME B16.5, класс 300	Нержавеющая сталь 316	★
H ⁽¹⁾	3 дюйма		Нержавеющая сталь 316	★
J ⁽¹⁾	4 дюйма		Нержавеющая сталь 316	★
Z ⁽¹⁾	2 дюйма	ASME B16.5, класс 600	Нержавеющая сталь 316	★
L ⁽¹⁾	3 дюйма		Нержавеющая сталь 316	★
Q	DN 50	PN 10–40 по EN 1092-1	Углеродистая сталь	★
R	DN 80	PN 40 по EN 1092-1	Углеродистая сталь	★
S	DN 100		Углеродистая сталь	★
V	DN 100	PN 10/16 по EN 1092-1	Углеродистая сталь	★
K ⁽¹⁾	DN 50	PN 10–40 по EN 1092-1	Нержавеющая сталь 316	★
T ⁽¹⁾	DN 80	PN 40 по EN 1092-1	Нержавеющая сталь 316	★
U ⁽¹⁾	DN 100		Нержавеющая сталь 316	★
W ⁽¹⁾	DN 100	PN 10/16 по EN 1092-1	Нержавеющая сталь 316	★
7 ⁽¹⁾	4 дюйма	ASME B16.5, класс 600	Нержавеющая сталь 316	★
1	Н/Д	10К по JIS B2238	Нержавеющая сталь 316	
2	Н/Д	20К по JIS B2238	Углеродистая сталь	
3	Н/Д	40К по JIS B2238	Углеродистая сталь	
4 ⁽¹⁾	Н/Д	10К по JIS B2238	Углеродистая сталь	
5 ⁽¹⁾	Н/Д	20К по JIS B2238	Нержавеющая сталь 316	
6 ⁽¹⁾	Н/Д	40К по JIS B2238	Нержавеющая сталь 316	

(1) Материалы конструкции соответствуют металлургическим требованиям стандарта NACE MR0175 / ISO 15156 к оборудованию для добычи нефти с высоким содержанием серы. К некоторым материалам могут применяться ограничения по условиям окружающей среды. Дополнительные сведения можно получить в последних стандартах. Выбранные материалы также соответствуют требованиям NACE MR0103 для использования при переработке нефти с высоким содержанием серы.

Заполняющая жидкость мембраны

Код	Описание	Удельная плотность	Предельные значения температуры (окружающая температура 70 °F [21 °C])	
D	Silicone 200	0,93	От -49 до 401 °F (от -45 до 205 °C)	★
F	Silicone 200 для применения в системах с высоким разрежением	0,93	При применениях в системах с высоким разрежением при давлении ниже 14,7 фунт/кв. дюйм абс. (1 бар абс.) см. кривые давления паров в технических характеристиках жидкого наполнителя для измерения уровня по перепаду давления Rosemount, приведенные в технической записке	★
L	Жидкость для диффузионных насосов 704 Dow Corning®	1,07	От 32 до 401 °F (от 0 до 205 °C)	★
C	D.C. Silicone 704 для применения в системах с высоким разрежением	1,07	При применениях в системах с высоким разрежением при давлении ниже 14,7 фунт/кв. дюйм абс. (1 бар абс.) см. кривые давления паров в технических характеристиках жидкого наполнителя для измерения уровня по перепаду давления Rosemount, приведенные в технической записке	★
A	SYLTherm™ XLT	0,85	От -102 до 293 °F (от -75 до 145 °C)	★
H	Инертный (хладон)	1,85	От -49 до 320 °F (от -45 до 160 °C)	★
G	Глицерин и вода	1,13	От 5 до 203 °F (от -15 до 95 °C)	★
N	Neobee® M-20	0,92	От 5 до 401 °F (от -15 до 205 °C)	★
P	Пропиленгликоль и вода	1,02	От 5 до 203 °F (от -15 до 95 °C)	★

Страна низкого давления

Код	Конфигурация	Фланцевый переходник	Материал мембраны	Заполняющая жидкость датчика	
11 ⁽¹⁾	Избыточное давление	Нержавеющая сталь	Нержавеющая сталь 316L	Силикон	★
21	Перепад давления	Нержавеющая сталь	Нержавеющая сталь 316	Силикон	★
22 ⁽¹⁾	Перепад давления	Нержавеющая сталь	Сплав C-276	Силикон	★
2A ⁽²⁾	Перепад давления	Нержавеющая сталь	Нержавеющая сталь 316	Инертный (хладон)	★
2B ⁽¹⁾⁽²⁾	Перепад давления	Нержавеющая сталь	Сплав C-276	Инертный (хладон)	★
31 ⁽¹⁾	Настраиваемая система Tuned-System с выносной мембраной в сборе	Нет	Нержавеющая сталь 316	Силикон (требуется код варианта исполнения S1)	★

(1) Материалы конструкции соответствуют металлургическим требованиям стандарта NACE MR0175 / ISO 15156 к оборудованию для добычи нефти с высоким содержанием серы. К некоторым материалам могут применяться ограничения по условиям окружающей среды. Дополнительные сведения можно получить в последних стандартах. Выбранные материалы также соответствуют требованиям NACE MR0103 для использования при переработке нефти с высоким содержанием серы.

(2) Недоступно с беспроводным выходом (код выхода X).

Уплотнительное кольцо

Код	Описание	
A	ПТФЭ с наполнителем из стекловолокна	★

Материал корпуса

Код	Материал	Размер отверстия кабельного канала	
A	Алюминий	½–14 резьба NPT	★
B	Алюминий	M20 x 1,5	★
E	Алюминий, сверхнизкое содержание меди	½–14 резьба NPT	
F	Алюминий, сверхнизкое содержание меди	M20 x 1,5	
J	Нержавеющая сталь	½–14 резьба NPT	★
K	Нержавеющая сталь	M20 x 1,5	★
P ⁽¹⁾	Специальный полимер	Без вводов кабелепровода	★
D ⁽²⁾	Алюминий	G½	
M ⁽²⁾	Нержавеющая сталь	G½	

(1) Доступно только с беспроводным выходом (код выхода X).

(2) Ввод кабельного канала поставляется с резьбовым переходником с ½ NPT и ½ NPT на G½. Недоступно с вариантами сертификации изделия E8, K8, E5, K5, C6, K6, E7, K7, E2, K2, E3, KB или KD.

Опции беспроводных подключений

Требуется выбрать код выхода X для беспроводного сигнала и код P корпуса из специального полимерного материала.

Частота беспроводной передачи данных, рабочая частота и протокол

Код	Описание	
WA3	Частота передачи данных настраивается пользователем, 2,4 ГГц протокол беспроводной связи WirelessHART	★

Антенна и SmartPower

Код	Описание	
WPS	Внутренняя антенна, совместима с блоком питания Green (искробезопасный блок питания приобретается отдельно)	★

Дополнительные опции

Указать вместе с выбранным номером модели.

Расширенная гарантия на изделие

Код	Описание	
WR3	Ограниченная 3-летняя гарантия	★

WR5	Ограниченная 5-летняя гарантия	★
-----	--------------------------------	---

Функции управления PlantWeb

Код	Описание	
A01	Набор функциональных блоков управления FOUNDATION Fieldbus	★

Функции диагностики PlantWeb

Код	Описание	
DA0	Диагностика целостности цепи HART	★
D01	Пакет средств диагностики FOUNDATION Fieldbus	★

Мембранные узлы

Компоненты сборки указываются отдельно после кода модели.

Код	Описание	
S1	Сборка с одной разделительной мембраной Rosemount серии 1199	★

Покрытие выносной разделительной мембраны

Код	Описание	
SZ	Толщина позолоченной мембраны 0,0002 дюйма (5 мкм)	
FP ⁽¹⁾	Мембрана CorrosionShield с покрытием PFA	

(1) Не совместимо с прокладками со спиральной намоткой.

Сертификаты изделий

Код	Описание	
E8	Сертификат пожарозащищенности и пылезащищенности ATEX	★
I1 ⁽¹⁾	Сертификаты искробезопасности и пылезащищенности ATEX	★
IA	Сертификат искробезопасности ATEX FISCO, только для исполнения на базе протокола FOUNDATION Fieldbus или PROFIBUS PA	★
N1	Сертификат ATEX типа n и сертификат пылезащищенности	★
K8	Сертификаты пожаробезопасности, искробезопасности, типа n, пылезащищенности ATEX (сочетание вариантов E8, I1 и N1)	★
E4 ⁽²⁾	Сертификат пожарозащищенности TИIS	★
E5	Сертификаты взрывозащиты, защиты от воспламенения пыли США	★
I5 ⁽³⁾	Сертификат искробезопасности и невоспламеняемости США	★
IE	Сертификат искробезопасности США FISCO, только для исполнения на базе протокола FOUNDATION Fieldbus или PROFIBUS PA	★
K5	Сертификаты США по взрывобезопасности, защите от воспламенения пыли и искробезопасности, раздел 2	★

C6	Сертификаты Канады по взрывобезопасности, защите от воспламенения пыли и искробезопасности, раздел 2	★
E6	Сертификаты Канады по взрывобезопасности, защите от воспламенения пыли, раздел 2	★
I6 ⁽⁴⁾	Сертификат Канады по искробезопасности	★
K6	Сертификаты Канады и АTEX по взрывобезопасности, искробезопасности, раздел 2 (сочетание вариантов C6, E8 и I1)	★
E7	Сертификаты огнестойкости, защиты от воспламенения пыли IECEx	★
I7	Сертификат искробезопасности IECEx	★
N7	Сертификация типа n IECEx	★
K7	Сертификаты пожаробезопасности, защиты от воспламенения пыли, искробезопасности и типа n (сочетание вариантов I7, N7 и E7) IECEx	★
E2	Сертификат пожаробезопасности INMETRO	★
I2	Сертификат искробезопасности INMETRO	★
IB	Сертификат искробезопасности INMETRO FISCO, только для исполнения на базе протоколов FOUNDATION Fieldbus или PROFIBUS PA	★
K2	Сертификаты пожаробезопасности, искробезопасности INMETRO	★
E3	Китайский сертификат пожаробезопасности	★
I3	Китайский сертификат искробезопасности	★
N3	Китайский сертификат типа n	★
EM	Сертификат огнестойкости Технического регламента Таможенного союза (EAC)	★
IM	Сертификат искробезопасности Технического регламента Таможенного союза (EAC)	★
KM	Сертификат огнестойкости и искробезопасности EAC (Технический регламент Таможенного союза)	★
KB	Сертификаты США и Канады по взрывобезопасности, защите от воспламенения пыли, искробезопасности, раздел 2 (сочетание вариантов K5 и C6)	★
KD	Сертификаты взрывобезопасности и искробезопасности США, Канады и АTEX (сочетание вариантов K5, C6, I1 и E8)	★
EP ⁽⁵⁾	Сертификат огнестойкости Республики Корея	★
IP ⁽⁶⁾	Сертификат искробезопасности Республики Корея	★
KP ⁽⁷⁾	Сертификаты пожаробезопасности и искробезопасности Республики Корея	★

- (1) Сертификация пылезащищенности не применяется к коду выхода X. Информацию по сертификатам беспроводной связи см. в разделе C5 Преобразователь для коммерческого учета — сертификация погрешности измерения в Канаде.
- (2) Доступно только с кодами выхода A — 4–20 мА HART, F — FOUNDATION Fieldbus, и W — PROFIBUS PA. Также доступно только с типами резьбы корпуса G½.
- (3) Сертификация невоспламеняемости не предоставляется с кодом варианта исполнения беспроводного выхода (X).
- (4) Болты для монтажа на панели не поставляются.
- (5) Предлагается только с выходом HART 4–20 мА (код A), выходом FOUNDATION Fieldbus (код F) и выходным сигналом малой мощности (код M) и кодами корпуса A, B, E, F, J и K. Недоступно с кодами DZ, V5, GE, GM, BR5, или BR6.
- (6) Предлагается только с выходом HART 4–20 мА (код A), выходом FOUNDATION Fieldbus (код F) и беспроводным интерфейсом (код X), а также выходом PROFIBUS-PA (код W) и кодами корпуса A, B, E, F, J, K и P. Недоступно с кодами V5, GE или GM.
- (7) Предлагается только с выходом HART 4–20 мА (код A) выходом FOUNDATION Fieldbus (код F) и кодами корпуса A, B, E, F, J и K. Недоступно с кодами DA0, DZ, V5, GE, GM или BR6.

Аттестация для использования на судах

Аттестация для использования на судах недоступна для моделей с беспроводным выходом (код X).

Код	Описание	
SBS	Американское бюро судоходства	★
SBV ⁽¹⁾	Бюро Веритас (BV)	★
SDN	Det Norske Veritas	★
SLL ⁽¹⁾	Регистр Ллойда (LR)	★

(1) Имеется только с сертификацией изделий E7, E8, I1, I7, IA, K7, K8, KD, N1, N7

Материалы болтового крепления

Код	Описание	
L4	Болты из аустенитной нержавеющей стали 316	★
L5	Болты ASTM A 193, марка B7M	★
L6	Болты из сплава K-500	★
L8	Болты ASTM A 193, класс 2, марка B8M	★

Варианты исполнения дисплея и интерфейса

Код	Описание	
M4 ⁽¹⁾	ЖК-дисплей с локальным интерфейсом оператора	★
M5	ЖК-дисплей	★

(1) Предлагается только с выходом HART 4–20 мА (код A) и PROFIBUS-PA (код W).

Калибровочный сертификат

Код	Описание	
Q4	Калибровочный сертификат	★
QG ⁽¹⁾	Свидетельство о калибровке и свидетельство о первичной поверке по ГОСТ	★
QP	Сертификация калибровки и пломба	★

(1) Для определения доступности обратитесь к представителю Emerson.

Сертификация прослеживаемости материалов

Код	Описание	
Q8	Сертификация прослеживаемости материалов согласно EN 10204 3.1	★

Подтверждение марки материала (PMI)

Код	Описание	
Q76	Верификация и сертификат PMI	★

Сертификация качества для обеспечения безопасности

Сертификация качества для обеспечения безопасности предлагается только с HART 4–20 мА (код выхода A).

Код	Описание	
QS	Сертификат данных анализа характера, последствий и диагностики отказов (FMEDA) на оборудование, опыт эксплуатации которого отсутствует	★
QT	Сертификат безопасности по IEC 61508 с отчетом анализа отказов, их последствий и диагностики (FMEDA)	★

Отчеты инструментария Toolkit о полной производительности системы

Код	Описание	
QZ	Отчет о расчете эксплуатационных характеристик системы с выносной мембраной	★

Электрический разъем кабельного канала

Вариант исполнения с электрическим разъемом кабельного канала недоступен для модели с беспроводным выходом (код X).

Код	Описание	
GE	4-контактный штекерный разъем M12 (eurofast®)	★
GM	4-контактный штекерный разъем, мини, размер A (minifast®)	★

Кнопки конфигурации

Код	Описание	
D4 ⁽¹⁾	Аналоговое значение нуля и пределы измерений	★
DZ ⁽²⁾	Цифровая подстройка нуля	★

(1) Предлагается только с выходом HART 4–20 мА (код А).

(2) Предлагается только с выходом HART 4–20 мА (код выхода А) и беспроводным выходом (код выхода X).

Защита от переходных процессов

Вариант исполнения с защитой от переходных процессов недоступен для модели с беспроводным выходом (код X). Вариант T1 не является необходимым для получения сертификата FISCO. Защита от переходных процессов включена в сертификаты FISCO с кодами IA, IB и IE.

Код	Описание	
T1	Клеммный блок с защитой от переходных процессов	★

Конфигурирование программного обеспечения

Опция конфигурирования программного обеспечения предлагается только с выходом HART 4–20 мА (код выхода А) и беспроводным выходом (код выхода X).

Код	Описание	
C1	Специальная конфигурация ПО (для проводных версий см. Лист конфигурационных данных Rosemount 3051 . Для беспроводных версий см. Лист конфигурационных данных Rosemount 3051 Wireless)	★

Выходной сигнал малой мощности

Код	Описание	
C2	Выходной сигнал 0,8–3,2 В пост. тока с цифровым сигналом по протоколу HART (только с кодом выхода М)	★

Уровни тревожных оповещений

Вариант исполнения с уровнями тревожных оповещений доступен только с выходом HART 4–20 мА (код А).

Код	Описание	
C4 ⁽¹⁾	Уровни аналоговых выходных сигналов в соответствии с требованиями рекомендации NAMUR NE 43, тревожное оповещение по высокому уровню	★
CN ⁽¹⁾	Уровни аналогового выходного сигнала соответствуют рекомендациям NAMUR, NE 43, тревожное оповещение по низкому уровню	★
CR	Уровни аварийного сигнала и насыщения по требованию заказчика, тревожное оповещение по высокому уровню (необходимо указать вариант C1 и заполнить Лист конфигурационных данных Rosemount 3051)	★
CS	Уровни аварийного сигнала и насыщения по требованию заказчика, тревожное оповещение по низкому уровню (необходимо указать вариант C1 и заполнить Лист конфигурационных данных Rosemount 3051)	★
CT	Стандартное тревожное оповещение по низкому уровню Rosemount	★

(1) Параметры в соответствии с NAMUR устанавливаются на предприятии-изготовителе и в случае стандартных преобразователей Rosemount 3051 их изменение штатными средствами на месте эксплуатации невозможно.

Заглушка кабельного ввода

Вариант исполнения с заглушкой кабельного канала недоступен для модели с беспроводным выходом (код X).

Код	Описание	
DO	Заглушка кабельного канала из нержавеющей стали 316	★

Винт заземления

Вариант исполнения с заземляющим винтом недоступен для модели с беспроводным выходом (код X). Вариант исполнения V5 не требуется с вариантом T1; комплект наружного винтового заземления включен в вариант T1.

Код	Описание	
V5	Наружный винт заземления в сборе	★

Варианты исполнения с кольцом для промывки нижней части корпуса

Код	Материал кольца	Количество	Размер (NPT)	
F1	Нержавеющая сталь 316	1	¼–18 NPT	★
F2	Нержавеющая сталь 316	2	¼–18 NPT	★
F3	Сплав С-276	1	¼–18 NPT	★
F4	Сплав С-276	2	¼–18 NPT	★
F7	Нержавеющая сталь 316	1	½–14 резьба NPT	★
F8	Нержавеющая сталь 316	2	½–14 резьба NPT	★
F9	Сплав С-276	1	½–14 резьба NPT	★
F0	Сплав С-276	2	½–14 резьба NPT	★

Материал промежуточной прокладки нижней части корпуса

Код	Описание	
S0	Без прокладки для нижней части корпуса	★
SY ⁽¹⁾	Thermo-Tork® TN-9000	★

(1) Прокладка предоставляется при заказе нижней части корпуса.

Сертификат NACE

Обращаем ваше внимание на то, что требуются материалы, соответствующие требованиям NACE®. Материалы конструкции должны соответствовать рекомендациям NACE MR0175/ISO 15156 для материалов, используемых в оборудовании для месторождений нефти с высоким содержанием серы. К некоторым материалам могут применяться ограничения по условиям окружающей среды. Дополнительные сведения можно получить в последних стандартах. Все выбранные материалы также должны соответствовать требованиям NACE MR0103 для использования при переработке нефти с высоким содержанием серы.

Код	Описание	
Q15	Сертификат соответствия требованиям NACE MR0175/ISO 15156 для материалов, контактирующих с рабочей средой	★
Q25	Сертификат соответствия требованиям NACE MR0103 для материалов, контактирующих с рабочей средой	★

Конфигурация версии HART (требуется протокол HART с кодом выхода A)

В качестве выходного сигнала HART по умолчанию используется сигнал HART версии 5.

Код	Описание	
HR5	Настроен для HART версии 5	★
HR7	Настроен для HART версии 7	★

Принадлежности для питания беспроводных приборов

Этот вариант исполнения выпускается только с кодом выхода X.

Код	Описание	
HS	Адаптер питания с возможностью горячей замены для замены модуля питания	

Технические характеристики

Эксплуатационные характеристики

Если не указано иное, в настоящем «Листе технических данных» рассматриваются варианты исполнения на базе протоколов HART®, WirelessHART®, FOUNDATION™ Fieldbus и PROFIBUS® PA

Для шкал с отсчетом от нуля, нормальных условий, заполнений кремнийорганическим маслом, стеклонаполненных уплотнительных ПТФЭ колец, деталей из нержавеющей стали, копланарного фланца и технологических соединений ½–14 NPT, цифровые значения настройки устанавливаются по равным точкам пределов диапазона.

Соответствие техническим характеристикам ($\pm 3\sigma$ (сигма))

Применение передовых технологий, методов изготовления и статистической обработки обеспечивают соответствие заявленным характеристикам на уровне не менее $\pm 3\sigma$.

Базовая погрешность

Указанные выражения для погрешности учитывают нелинейность, гистерезис и повторяемость. Для беспроводных устройств с протоколом FOUNDATION™ Fieldbus и PROFIBUS® PA используйте откалиброванный диапазон вместо шкалы измерения.

Модели	Rosemount 3051 и WirelessHART®
Rosemount 3051C⁽¹⁾	
Диапазон 5	$\pm 0,065$ % диапазона измерения Для шкал менее чем 10 : 1, погрешность = $\pm \left[0,015 + 0,005 \left(\frac{URL}{Span} \right) \right] \% \text{ of Span}$
Диапазоны 2–4	$\pm 0,04$ % диапазона измерения ⁽²⁾ Для шкал менее, чем 10 : 1 ⁽³⁾ погрешность = $\pm \left[0,015 + 0,005 \left(\frac{URL}{Span} \right) \right] \% \text{ of Span}$
Диапазон 1	$\pm 0,10$ % от диапазона Для шкал менее чем 15 : 1, погрешность = $\pm \left[0,025 + 0,005 \left(\frac{URL}{Span} \right) \right] \% \text{ of Span}$
Диапазон 0 (CD)	$\pm 0,10$ % от диапазона Для шкал менее, чем 2 : 1, погрешность = $\pm 0,05$ % от ВГД

Rosemount 3051CA	
Диапазоны 1–4	$\pm 0,04$ % от диапазона ⁽²⁾ Для шкал менее чем 10 : 1, погрешность = $\pm \left[0,0075 \left(\frac{URL}{Span} \right) \right] \% \text{ of Span}$
Rosemount 3051T ⁽⁴⁾	
Диапазоны 1–4	$\pm 0,04$ % от диапазона ⁽²⁾ Для шкал менее чем 10 : 1, погрешность = $\pm \left[0,0075 \left(\frac{URL}{Span} \right) \right] \% \text{ of Span}$
Диапазон 5–6	$\pm 0,075$ % диапазона измерения для диапазонов менее 10 : 1, погрешность = $\pm \left[0,0075 \left(\frac{URL}{Span} \right) \right] \% \text{ of Span}$
Rosemount 3051L	
Диапазоны 2–4	$\pm 0,075$ % от диапазона Для шкал менее чем 10 : 1, погрешность = $\pm \left[0,025 + 0,005 \left(\frac{URL}{Span} \right) \right] \% \text{ of Span}$

(1) Для Rosemount 3051C и 3051T с узлом 1199 и кодом S1 используйте технические характеристики 3051L.

(2) Для кода выхода W и M $\pm 0,065$ диапазона измерения.

(3) Для кода выхода F, для диапазона измерения менее 5 : 1.

(4) Для Rosemount 3051C и 3051T с узлом 1199 и кодом S1 используйте технические характеристики Rosemount 3051L.

Рабочие характеристики расходомеров. Основная относительная погрешность измерения расхода

Прим.

Погрешность свыше диапазона использования зависит от применения. В расходомерах с диапазоном 1 наблюдается дополнительная погрешность до 0,9 %. За точными техническими характеристиками обращайтесь в представительство Emerson.

Расходомер Rosemount 3051CFA с осредняющей напорной трубкой Annubar™		
Диапазоны 2–3		$\pm 1,80$ % расхода при динамическом диапазоне измерений расхода 8 : 1
Расходомер 3051CFC_A Rosemount с осредняющей напорной трубкой Annubar — Rosemount с осредняющей напорной трубкой Annubar, вариант А		
Диапазоны 2–3	Без калибровки	$\pm 2,10$ % расхода при динамическом диапазоне измерений расхода 8 : 1
	С калибровкой	$\pm 1,80$ % расхода при динамическом диапазоне измерений расхода 8 : 1
Расходомер 3051CFC_C Rosemount с компактной диафрагмой — вариант исполнения со стабилизирующей диафрагмой типа С		
Диапазоны 2–3	$\beta = 0,4$	$\pm 1,75$ % расхода при динамическом диапазоне измерений расхода 8 : 1

	$\beta = 0,50, 0,65$	$\pm 1,95$ % расхода при динамическом диапазоне измерений расхода 8 : 1
Расходомер 3051CFC_P Rosemount с компактной диафрагмой — вариант исполнения с диафрагмой типа P⁽¹⁾		
Диапазоны 2–3	$\beta = 0,4$	$\pm 2,00$ % расхода при динамическом диапазоне измерений расхода 8 : 1
	$\beta = 0,65$	$\pm 2,00$ % расхода при динамическом диапазоне измерений расхода 8 : 1
Расходомер на базе встроенной диафрагмы Rosemount 3051CFP		
Диапазоны 2–3	$\beta < 0,1$	$\pm 3,00$ % расхода при динамическом диапазоне измерений расхода 8 : 1
	$0,1 < \beta < 0,2$	$\pm 1,95$ % расхода при динамическом диапазоне измерений расхода 8 : 1
	$0,2 < \beta < 0,6$	$\pm 1,75$ % расхода при динамическом диапазоне измерений расхода 8 : 1
	$0,6 < \beta < 0,8$	$\pm 2,15$ % расхода при динамическом диапазоне измерений расхода 8 : 1

(1) (для трубопроводов диаметром от 2 до 12 дюймов) Информацию по меньшим размерам трубопроводов см. в Листе технических данных расходомеров на основе перепада давления и первичных элементов Rosemount.

Суммарная точность

Суммарная точность складывается из номинальной точности и ошибок, связанных с влиянием температуры окружающей среды, влиянием статического давления при нормальных рабочих условиях (70 % диапазона типичного показания, давление в линии 740 фунт/кв. дюйм (51,02 бар)).

При изменении температуры ± 50 °F (28 °C), относительной влажности 0–100 %, с перенастройкой диапазона от 1 : 1 до 5 : 1

Модели	Суммарная точность ⁽¹⁾
Rosemount 3051C Диапазоны 2–5	$\pm 0,14$ % от диапазона
Rosemount 3051L Диапазоны 2–4	Используйте программный пакет Instrument Toolkit или QZ Option для определения общих характеристик удаленной разделительной мембраны в рабочих условиях.

(1) Для кода выхода W, F и M суммарная точность составляет $\pm 0,15$ диапазона измерения.

Долговременная стабильность

Модели	Долговременная стабильность
Rosemount 3051C Диапазоны 2–5	$\pm 0,2$ % от ВГД в течение 10 лет при изменении температуры на ± 50 °F (28 °C) и давлении в трубопроводе до 1 000 фунт на кв. дюйм (68,95 МПа).
Rosemount 3051CD, 3051CG с низким/нулевым диапазоном Диапазоны 0–1	$\pm 0,2$ % от ВГД в течение 1 года
Rosemount 3051CA с низким диапазоном Диапазон 1	$\pm 0,2$ % от ВГД в течение 10 лет при изменении температуры на ± 50 °F (28 °C) и давлении в трубопроводе до 1 000 фунт на кв. дюйм (68,95 МПа).
Rosemount 3051T Диапазоны 1–4	$\pm 0,2$ % от ВГД в течение 10 лет при изменении температуры на ± 50 °F (28 °C) и давлении в трубопроводе до 1 000 фунт на кв. дюйм (68,95 МПа).
Rosemount 3051L Диапазоны 2–3 Диапазоны 4–5	$\pm 0,1$ % от ВГД в течение 1 года $\pm 0,2$ % от ВГД в течение 1 года

Динамические характеристики

	4–20 мА HART®(1)	Протоколы FOUNDATION™ Fieldbus и PROFIBUS® PA(2)	Типовое время отклика измерительного преобразователя для работы по протоколу HART
Общее время отклика ($T_d + T_c$)(3):			<p>Transmitter output vs. Time</p> <p>Pressure released</p> <p>T_d = Dead time T_c = Time constant Response time = $T_d + T_c$</p> <p>63.2% of total step change</p>
Rosemount 3051C			
Диапазоны 2–5	100 мс	152 мс	
Диапазон 1	255 мс	307 мс	
Диапазон 0	700 мс	Н/Д	
Rosemount 3051T	100 мс	152 мс	
Rosemount 3051L	См. программное обеспечение Instrument Toolkit	См. программное обеспечение Instrument Toolkit	
Время нечувствительности (T_d)	45 мс (номинальная величина)	97 мс	
Частота обновления(4)	22 раза в секунду	22 раза в секунду	

(1) Время нечувствительности и частота обновления действительны для всех моделей и всех диапазонов; только для вариантов исполнения с аналоговым выходным сигналом.

(2) Время отклика блока первичного преобразователя, время исполнения блока аналогового входа не включено.

(3) Общее номинальное время отклика при стандартной температуре 75 °F (24 °C).

(4) Не распространяется на беспроводные варианты исполнения (код выхода X). Сведения о частоте обновления для устройств с функцией передачи данных по беспроводной сети см. в разделе *Беспроводной вариант исполнения (код выхода X)*.

Влияние давления в трубопроводе при изменении давления на 1 000 фунт/кв. дюйм (68,95 бар)

Для давления трубопровода свыше 2 000 фунт/кв. дюйм (137,90 бар) и диапазонов 4–5 см. перечисленные ниже документы. Для HART® подробная информация содержится в [справочном руководстве](#) преобразователя Rosemount 3051. Для WirelessHART® см. [руководство по эксплуатации](#) беспроводного преобразователя Rosemount 3051.

Для FOUNDATION™ Fieldbus см. [справочное руководство](#) преобразователя Rosemount 3051. Для PROFIBUS® PA подробная информация содержится в [справочном руководстве](#) преобразователя Rosemount 3051.

Таблица 1. Влияние давления в трубопроводе при использовании преобразователей Rosemount 3051CD и 3051CF

Диапазон	Влияние давления в трубопроводе
Ошибка нуля	
Диапазоны 2–3	±0,05 % от ВГД / 1 000 фунт/кв. дюйм (68,95 бар) для давления в линии от 0 до 2 000 фунт/кв. дюйм (от 0 до 137,90 бар)
Диапазон 1	±0,25 % от ВГД / 1 000 фунт/кв. дюйм (68,95 бар) для давления в линии от 0 до 2 000 фунт/кв. дюйм (от 0 до 137,90 бар)
Диапазон 0	±0,125 % от ВГД / 100 фунт/кв. дюйм (6,89 бар) для давления в линии от 0 до 750 фунт/кв. дюйм (от 0 до 51,71 бар)
Ошибка диапазона	
Диапазоны 2–3	±0,1 % от считываемых показаний / 1 000 фунт/кв. дюйм (68,95 бар)
Диапазон 1	±0,4 % от считываемых показаний / 1 000 фунт/кв. дюйм (68,95 бар)
Диапазон 0	±0,15 % от показания / 100 фунт/кв. дюйм (6,895 бар)

Влияние температуры окружающей среды при изменении на 50 °F (28 °C)

Модели	Влияние температуры окружающей среды
Rosemount 3051C	
Диапазоны 2–5	±(0,0125 % ВГД + 0,0625 % диапазона измерения) для диапазонов от 1 : 1 до 5 : 1 ±(0,025 % ВГД + 0,125 % диапазона измерения) для диапазонов от 5 : 1 до 150 : 1
Диапазон 1	±(0,1 % ВГД + 0,25 % диапазона измерения) для диапазонов от 1 : 1 до 30 : 1 ±(0,14 % ВГД + 0,15 % диапазона измерения) для диапазонов от 30 : 1 до 50 : 1
Диапазон 0	±(0,25 % ВГД + 0,05 % диапазона измерения) для диапазонов от 1 : 1 до 30 : 1
Rosemount 3051CA	
Диапазоны 1–4	±(0,025 % ВГД + 0,125 % диапазона измерения) для диапазонов от 1 : 1 до 30 : 1 ±(0,035 % ВГД + 0,125 % диапазона измерения) для диапазонов от 30 : 1 до 150 : 1
Rosemount 3051T	
Диапазон 2–4	±(0,025 % ВГД + 0,125 % диапазона измерения) для диапазонов от 1 : 1 до 30 : 1 ±(0,035 % ВГД + 0,125 % диапазона измерения) для диапазонов от 30 : 1 до 150 : 1
Диапазон 1	±(0,025 % ВГД + 0,125 % диапазона измерения) для диапазонов от 1 : 1 до 10 : 1 ±(0,05 % ВГД + 0,125 % диапазона измерения) для диапазонов от 10 : 1 до 100 : 1
Диапазон 5–6	±(0,1 % ВГД + 0,15 % диапазона измерения) для диапазонов от 1 : 1 до 5 : 1
Rosemount 3051L	См. программное обеспечение Instrument Toolkit™ .

Воздействие положения монтажа

Модели	Воздействие положения монтажа
Rosemount 3051C	Смещение нуля до ±1,25 дюйма вод. ст. (3,11 мбар), которое можно устранить при калибровке. Воздействие на шкалу отсутствует.
Rosemount 3051CA, 3051T	Смещение нуля до ±2,5 дюйма вод. ст. (6,22 мбар), которое можно устранить при калибровке. Воздействие на шкалу отсутствует.
Rosemount 3051L	Если мембрана измерения уровня жидкости расположена в вертикальной плоскости, смещение нуля не превышает ±1 дюйм вод. ст. (2,49 мбар). Если мембрана находится в горизонтальной плоскости, смещение нуля не превышает ±5 дюймов вод. ст. (12,43 мбар) плюс длина удлинителя при его использовании. Все смещения нуля могут быть устранены при калибровке. Воздействие на шкалу отсутствует.

Влияние вибрации

Менее ±0,1 % от ВГД при испытаниях согласно требованиям стандарта IEC60770-1: 1999 для трубопроводов с высоким уровнем вибрации (10–60 Гц высота пика вытеснения 0,21 мм / 60–2 000 Гц 3g).

Эффект уровня напряжения питания

Менее ±0,005 % от калиброванного диапазона измерений на один вольт.

Электромагнитная совместимость (ЭМС)

Отвечает всем требованиям промышленной среды EN61326 и NAMUR NE-21. Максимальное отклонение < 1 % диапазона измерения при электромагнитном воздействии.

Прим.

Требования стандарта NAMUR NE-21 не распространяются на беспроводные конфигурации (выходной сигнал преобразователя типа X), на конфигурации FOUNDATION Fieldbus (выходной сигнал преобразователя типа F), конфигурации ERS, а также при использовании распределительной коробки или выносного индикатора (корпусы типа 2A–2C, 2E–2G, 2J, 2M).

Прим.

При скачке напряжения в устройстве может произойти превышение максимального предела отклонения ЭМС или оно может перезагрузиться. Однако работа устройства будет автоматически восстановлена в нормальном режиме в течение указанного времени запуска.

Прим.

Во время аварийного отключения в беспроводном устройстве (выходной сигнал преобразователя типа X) может произойти превышение максимального предела отклонения ЭМС или оно может перезагрузиться. Однако работа устройства будет автоматически восстановлена в нормальном режиме в течение указанного времени запуска.

Прим.

В системах с распределительной коробкой или выносным индикатором (корпусы типа 2A–2C, 2E–2G, 2J, 2M) испытания проводятся с использованием экранированного кабеля.

Прим.

Для измерения температуры технологического процесса с помощью устройства 3051SMV (тип измерения 1, 3) и устройства 3051SF (тип измерения 1, 3, 5, 7) требуется экранированный кабель.

Защита от переходных процессов (код варианта исполнения T1)

Испытано в соответствии с IEEE C62.41.2-2002, категория расположения В.

- Скачок до 6 кВ (0,5 микросекунды — 100 Гц)
- Скачок до 3 кА (8 × 20 мкс).
- Скачок до 6 кВ (1,2 × 50 мкс).

Функциональные характеристики

Диапазоны и пределы измерений датчиков

Таблица 2. Диапазон и пределы измерений датчика Rosemount 3051CD, 3051CG, 3051CF и 3051L

Диапазон ⁽¹⁾	Минимальный диапазон	Диапазоны и пределы измерений датчиков				
		Верхняя граница диапазона измерения (ВГД)	Нижняя граница диапазона измерения (НГД)			
			Преобразователь разности давлений Rosemount 3051CD, расходомеры 3051CF	Преобразователь давления Rosemount 3051CG для измерения избыточного давления ⁽³⁾	Rosemount 3051L для измерения разности давлений	Rosemount 3051L для измерения избыточного давления ⁽³⁾
0	0,10 дюйма вод. ст. (0,24 мбар)	3,00 дюйма вод. ст. (7,45 мбар)	-3,00 дюйма вод. ст. (-7,45 мбар)	Н/Д	Н/Д	Н/Д
1	0,50 дюйма вод. ст. (1,24 мбар)	25,00 дюйма вод. ст. (62,16 мбар)	-25,00 дюйма вод. ст. (-62,16 мбар)	-25,00 дюйма вод. ст. (-62,16 мбар)	Н/Д	Н/Д
2	1,67 дюйма вод. ст. (4,15 мбар)	250,00 дюйма вод. ст. (621,60 мбар)	-250,00 дюйма вод. ст. (-621,60 мбар)	-250,00 дюйма вод. ст. (-621,60 мбар)	-250,00 дюйма вод. ст. (-621,60 мбар)	-250,00 дюйма вод. ст. (-621,60 мбар)
3	6,67 дюйма вод. ст. (16,58 мбар)	1 000,00 дюйма вод. ст. (2,48 бар)	-1 000,00 дюйма вод. ст. (-2,48 бар)	0,50 фунт/кв. дюйм абс. (34,47 мбар)	-1 000,00 дюйма вод. ст. (-2,48 бар)	0,50 фунт/кв. дюйм абс. (34,47 мбар)
4	2,00 фунт/кв. дюйм (137,89 мбар)	300,00 фунт/кв. дюйм (20,68 бар)	-300,00 фунт/кв. дюйм (-20,68 бар)	0,50 фунт/кв. дюйм абс. (34,47 мбар)	-300,00 фунт/кв. дюйм (-20,68 бар)	0,50 фунт/кв. дюйм абс. (34,47 мбар)
5	13,33 фунт/кв. дюйм (919,01 мбар)	2 000,00 фунт/кв. дюйм (137,89 бар)	-2 000,00 фунт/кв. дюйм (-137,89 бар)	0,50 фунт/кв. дюйм абс. (34,47 мбар)	Н/Д	Н/Д

(1) Диапазон 0 имеется только у модели Rosemount 3051CD. Диапазон 1 доступен только для моделей 3051CD, 3051CG или 3051CF. Давление в дюймах водяного столба при 68 градусах по Фаренгейту (20 °C).

(2) Для вариантов выходного сигнала W и M минимальная шкала будет следующей: диапазон 1-0,50 дюйма водяного столба (1,24 мбар), диапазон 2-2,50 дюйма водяного столба (6,21 мбар), диапазон 3-10,00 дюйма водяного столба (24,86 мбар), диапазон 4-3,00 фунт/кв. дюйм (0,21 бар), диапазон 5-20,00 фунт/кв. дюйм (1,38 бар).

(3) При атмосферном давлении 14,7 фунт/кв. дюйм изб.

Таблица 3. Диапазон и пределы измерений датчиков Rosemount 3051CA и 3051T

Диапазон	Rosemount 3051CA			Rosemount 3051T			Нижняя граница диапазона ⁽²⁾ (НГД) (избыточное давление)
	Минимальный диапазон ⁽¹⁾	Диапазоны и пределы измерений датчиков		Минимальный диапазон ⁽¹⁾	Диапазоны и пределы измерений датчиков		
	Верхняя граница диапазона измерения (ВГД)	Нижняя граница диапазона измерения (НГД)		Верхняя граница диапазона измерения (ВГД)	Нижняя граница диапазона измерения (НГД) (абсолютное давление)		
1	0,30 фунт/кв. дюйм (20,68 мбар)	30 фунт/кв. дюйм абс. (2,06 бар)	0 фунт/кв. дюйм абс. (0 бар)	0,30 фунт/кв. дюйм (20,68 мбар)	30,00 фунт/кв. дюйм (2,06 бар)	0 фунт/кв. дюйм абс. (0 бар)	– 14,70 фунт/кв. дюйм изб. (–1,01 бар)
2	1,00 фунт/кв. дюйм (68,94 мбар)	150 фунт/кв. дюйм абс. (10,34 бар)	0 фунт/кв. дюйм абс. (0 бар)	1,00 фунт/кв. дюйм (68,94 мбар)	150,00 фунт/кв. дюйм (10,34 бар)	0 фунт/кв. дюйм абс. (0 бар)	– 14,70 фунт/кв. дюйм изб. (–1,01 бар)
3	5,33 фунт/кв. дюйм (367,49 мбар)	800 фунт/кв. дюйм абс. (55,15 бар)	0 фунт/кв. дюйм абс. (0 бар)	5,33 фунт/кв. дюйм (367,49 мбар)	800,00 фунт/кв. дюйм (55,15 бар)	0 фунт/кв. дюйм абс. (0 бар)	– 14,70 фунт/кв. дюйм изб. (–1,01 бар)
4	26,67 фунт/кв. дюйм (1,83 бар)	4 000 фунт/кв. дюйм абс. (275,79 бар)	0 фунт/кв. дюйм абс. (0 бар)	26,67 фунт/кв. дюйм (1,83 бар)	4 000,00 фунт/кв. дюйм (275,79 бар)	0 фунт/кв. дюйм абс. (0 бар)	– 14,70 фунт/кв. дюйм изб. (–1,01 бар)
5	Н/Д	Н/Д	Н/Д	2 000,00 фунт/кв. дюйм (137,89 бар)	10 000,00 фунт/кв. дюйм (689,47 бар)	0 фунт/кв. дюйм абс. (0 бар)	– 14,70 фунт/кв. дюйм изб. (–1,01 бар)
6	Н/Д	Н/Д	Н/Д	4 000,00 фунт/кв. дюйм (275,79 бар)	20 000,00 фунт/кв. дюйм (1 378,95 бар)	0 фунт/кв. дюйм абс. (0 бар)	– 14,70 фунт/кв. дюйм изб. (–1,01 бар)

(1) Для вариантов выходного сигнала W и M минимальная шкала будет следующей: диапазон 2–1,50 фунт/кв. дюйм (0,10 бар), диапазон 3–8,00 фунт/кв. дюйм (0,55 бар), диапазон 4–40,00 фунт/кв. дюйм (2,75 бар), диапазон 5 для 3051T – 2 000,00 фунт/кв. дюйм (137,89 бар).

(2) При атмосферном давлении 14,7 фунт/кв. дюйм изб.

Нагрузка

Применения с жидкими средами, газом и паром.

4–20 мА HART® (код выхода A)

Источник питания

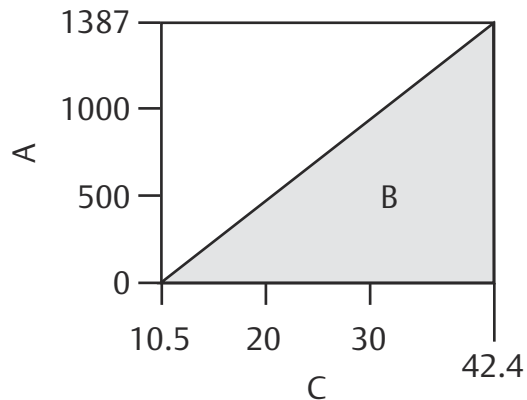
Требуется внешний источник питания. Для питания измерительного преобразователя в стандартном исполнении (4–20 мА) используется напряжение 10,5–42,4 В постоянного тока без нагрузки.

Ограничения нагрузки

Максимальное сопротивление контура определяется величиной напряжения внешнего источника питания, как показано далее.

Макс. сопротивление контура = 43,5 (напряжение питания – 10,5).

Для обеспечения связи сопротивление контура должно составлять не менее 250 Ом.



- А. Нагрузка (Ом)
 В. Регион эксплуатации
 С. Напряжение (В пост. тока)

Прим.

Для приборов с сертификатами CSA напряжение питания не должно превышать 42,4 В.

Индикация

Дополнительный двухстрочный ЖКИ/дисплей локального интерфейса пользователя

Дополнительные кнопки конфигурации

Необходимо указать кнопки конфигурации.

- Цифровая подстройка нуля (код варианта исполнения DZ) меняет цифровое значение измерительного преобразователя и используется для выполнения установки нуля датчика.
- Шкала аналогового нуля (вариант исполнения D4) меняет аналоговое значение и может использоваться для изменения диапазона измерительного преобразователя в соответствии с применимым давлением.

Выходной сигнал

Двухпроводной 4–20 мА, с выбираемой пользователем характеристикой: линейной или корнеизвлекающей. Значения параметров процесса в цифровом формате накладываются на сигнал 4–20 мА, определяемый любым устройством, работающим по протоколу HART. Модель 3051 Rosemount поставляется с выбираемыми версиями HART. Можно выбрать цифровую связь, основанную на протоколе HART версии 5 (по умолчанию) или версии 7 (код варианта исполнения HR7). Версию HART можно изменить на месте, используя любой инструмент для конфигурирования на основе HART или дополнительный локальный интерфейс оператора (M4).

Диагностика целостности цепи

Функция диагностики целостности цепи непрерывно контролирует электрическую цепь для обнаружения изменений, которые могут сказаться на точности выходного сигнала измерительного преобразователя 4–20 мА. Данная функция позволяет обнаружить такие проблемы в цепи, как попадание воды в клеммный отсек, коррозия клемм, некорректное заземление и нестабильность работы источников питания.

Панель инструментов позволяет отобразить диагностические данные в графическом интерфейсе, основанном на описании задач, обеспечивающем быстрый доступ к важной информации о процессах или устройствах, а также к подробной диаграмме поиска и устранения неисправностей.

Локальный интерфейс оператора (LOI)

Локальный интерфейс оператора использует двухкнопочное меню с внешними кнопками конфигурации. Внутренние кнопки всегда конфигурируются для локального операторского интерфейса. Внешние кнопки могут настраиваться для локального интерфейса оператора (код варианта исполнения M4), задания нуля и диапазона шкалы (код варианта исполнения D4) или

для управления функцией цифровой подстройки нуля (код варианта исполнения DZ). Информацию о меню конфигурации локального интерфейса оператора см. в [Справочном руководстве](#) Rosemount 3051.

FOUNDATION™ Fieldbus (код выхода F)

Источник питания

Требуется внешний источник питания; для питания измерительных преобразователей используется напряжение 9,0–32,0 В постоянного тока, которое подается на клеммы измерительного преобразователя. Преобразователи FISCO работают на напряжении 9,0–17,5 В пост. тока.

Рабочий потребляемый ток

17,5 мА для всех конфигураций (в том числе для варианта с ЖК-дисплеем).

Индикация

Дополнительный двухстрочный ЖК-дисплей.

Время выполнения команд функциональными блоками FOUNDATION fieldbus

Блок	Время выполнения
Ресурс	Не определено
Датчик и первичный преобразователь SPM	Не определено
ЖК-дисплей	Не определено
Аналоговый вход 1, 2	20 миллисекунд
ПИД	25 миллисекунд
Селектор входов	20 миллисекунд
Арифметический	20 миллисекунд
Блок характеристизатора сигнала	20 миллисекунд
Блок интегратора	20 миллисекунд
Разделитель выходов	20 миллисекунд
Блок селектора входов управления	20 миллисекунд

Параметры FOUNDATION Fieldbus

Связи: 25 (макс.).

Виртуальные коммуникационные связи (VCR): 20 (макс.).

Функциональные блоки FOUNDATION fieldbus (вариант исполнения A01)

Блок ресурсов В блоке ресурсов содержится диагностическая информация, а также информация об аппаратном обеспечении и электронике. Блок ресурсов не имеет связываемых входов и выходов.

Блок первичного преобразователя с датчиком Блок первичного преобразователя с датчиком содержит информацию о датчике, а также позволяет выполнять калибровку датчика давления и восстанавливать заводские настройки.

Блок первичного преобразователя с ЖК-дисплеем Блок первичного преобразователя с ЖК-дисплеем используется для настройки индикатора ЖК-дисплея.

ователя с ЖК-дисплеем

Блок аналогового ввода	Блок аналоговых входов (AI) используется при обработке измеренных датчиком значений для передачи в другие функциональные блоки. Выходное значение блока аналоговых входов (AI) выражается в технических единицах и содержит информацию о состоянии, которая используется для контроля качества измерений. Блок AI широко используется для масштабирования.
Блок селектора входов	Функциональный блок селектора входов (ISEL) можно использовать для выбора первого наилучшего значения, режима горячего резерва, максимума, минимума или среднего значения из максимальных восьми входных значений и переноса этих значений на выходной параметр. Блок поддерживает распространение статуса сигнала.
Блок интегратора	Функциональный блок интегратора (INT) объединяет один или два переменных параметра во времени. Он выполняет сравнение интегрированного или накопленного значения с пределами подготовки к отключению и пределами отключения и формирует дискретные выходные сигналы по достижении этих пределов. Функциональный блок интегратора используется в качестве сумматора. Данный блок может принимать до двух входных сигналов, предлагает шесть вариантов суммирования этих сигналов и имеет два переключающих выхода.
Арифметический блок	Функциональный арифметический блок (ARTH) обеспечивает возможность настройки функции расширения диапазона основного входа. Этот блок можно также использовать для расчета девяти различных арифметических функций, включая уравнение расхода с частичной компенсацией по плотности, электронные выносные мембраны, гидрометрирование резервуаров, управление соотношением и другие функции.
Блок характеристизатора сигнала	Функциональный блок характеристизатора сигнала (SGCR) характеризует или аппроксимирует все функции, определяющие соотношение входного и выходного сигналов. Эту функцию можно задать путем конфигурирования до двадцати координат X, Y. Блок интерполирует выходное значение согласно заданному входному значению, используя кривую, определенную настроенными координатами. Два отдельных входных аналоговых сигнала могут обрабатываться одновременно для формирования двух соответствующих отдельных выходных значений с использованием той же заданной кривой.
Блок ПИД	Функциональный блок ПИД содержит все необходимые логические схемы для выполнения пропорционально-интегрально-дифференциального (ПИД) регулирования. Блок поддерживает управление режимом, масштабирование и ограничение тревожных оповещений, управление подачей, отслеживание блокировки и распространение статуса сигнала.
Блок селектора управления	Функциональный блок селектора управления выбирает один из двух или трех входных сигналов в качестве выходного. Входные сигналы обычно соединяются с выходными сигналами блока ПИД или других функциональных блоков. Один из входных сигналов считается нормальным, а два других отключаются.
Блок разделителя выходов	Обеспечивает возможность получения двух управляющих выходных сигналов из одного входного сигнала. Он использует выходной сигнал одного блока ПИД или другого управляющего блока для управления двумя клапанами или другими приводами.

Функции резервирования активного планировщика связей (LAS)

В случае отказа штатного планировщика или его удаления из сегмента измерительный преобразователь может выполнять функции активного планировщика связей.

Пакет средств диагностики FOUNDATION Fieldbus (вариант исполнения D01)

Пакет средств диагностики Rosemount 3051C FOUNDATION Fieldbus использует технологию SPM для обнаружения изменения в процессе, технологическом оборудовании или условиях установки (например, обнаружение закупоренных импульсных линий) измерительного преобразователя. Это осуществляется путем моделирования шумов технологического процесса (с использованием статистических значений среднего и стандартного отклонения) при нормальных условиях и последующего сравнения базовых и текущих значений во времени. В случае регистрации существенного изменения величины текущих значений измерительный преобразователь формирует предупреждающий сигнал.

PROFIBUS® PA (код выхода W)

Версия профиля

3.02

Источник питания

Требуется внешний источник питания; для питания измерительных преобразователей используется напряжение 9,0–32,0 В постоянного тока, которое подается на клеммы измерительного преобразователя. Преобразователи FISCO работают на напряжении 9,0–17,5 В пост. тока.

Рабочий потребляемый ток

17,5 мА для всех конфигураций (в том числе для варианта с ЖК-дисплеем).

Частота опроса выходного сигнала

Четыре раза в секунду.

Стандартные функциональные блоки

Блок аналоговых входов (AI)	Функциональный блок аналоговых входов обрабатывает измерения и делает их доступными для хост-устройства. Выходное значение блока аналоговых входов (AI) выражается в технических единицах и содержит информацию о состоянии, которая используется для контроля качества измерений.
Физический блок	Определяет физические ресурсы прибора, в том числе информацию о типе запоминающего устройства, аппаратном обеспечении, электронике и средствах диагностики.
Блок первичного преобразователя	Содержит фактические измеренные данные датчика, включая результаты его диагностики и сведения о возможности настройки или восстановления заводских настроек, заданных по умолчанию.

Индикация

Дополнительный двухстрочный ЖК-дисплей.

Локальный интерфейс оператора (LOI)

Локальный интерфейс оператора использует двухкнопочное меню с внутренними и внешними кнопками конфигурации.

Беспроводной вариант исполнения (код выхода X)

Выходной сигнал

IEC 62591 (WirelessHART), 2,4 ГГц DSSS.

Беспроводной радиосигнал (внутренняя антенна, вариант исполнения WP5)

- Частота: 2,400–2,485 ГГц.
- Каналы: 15.
- Модуляция: IEEE 802.15.4, совместимость с DSSS.
- Передача: макс. 10 дБм ЭИИМ.

Локальный дисплей

Дополнительный трехстрочный семиразрядный ЖК-дисплей используется для вывода информации по требованию заказчика: значение первичной переменной в технических единицах, масштабируемая переменная, проценты от диапазона, температура датчика и температура электронных компонентов. Частота обновления показаний на дисплее зависит от частоты обновления беспроводной сети.

Цифровая подстройка нуля

Цифровая подстройка нуля (опция DZ) является корректировкой отклонения для компенсации положения монтажа, до 5 процентов от ВГД.

Частота обновления

Выбирается пользователем от 1 секунды до 60 минут.

Беспроводной модуль датчика для преобразователей штуцерного исполнения

Для беспроводного измерительного преобразователя Rosemount 3051 требуется выбрать корпус из специального полимерного материала. Стандартный модуль датчика изготовлен из алюминия. Если требуется нержавеющая сталь, необходимо выбрать вариант WSM.

Модуль питания

Искробезопасный блок питания с возможностью замены на месте эксплуатации, шпоночным соединением, исключающим возможность неправильной установки, на основе литий-тионилхлоридных элементов, в корпусе из полибутилентерефталата/поликарбоната. Срок службы 10 лет с периодом обновления 1 раз в минуту. ⁽¹⁾

Прим.

Непрерывная эксплуатация при предельной температуре окружающей среды -40°F или 185°F (-40°C или 85°C) может привести к сокращению срока службы более чем на 20 %.

Выходной сигнал малой мощности

Исполнение с выходным сигналом малой мощности HART 1–5 В пост. тока (код выхода M)

Выходной сигнал

Стандартный трехпроводный выходной сигнал 1–5 В пост. тока выбирается пользователем. Также пользователь выбирает параметры для линейного выходного сигнала или выходного сигнала с корнеизвлекающей характеристикой. Значения параметров процесса в цифровом формате накладываются на сигнал напряжения, определяемый любым узлом, работающим по протоколу HART. Для питания измерительный преобразователь малой мощности используется напряжение от 6 до 12 В пост. тока без нагрузки. Код варианта исполнения C2 меняет напряжение выходного сигнала с 1–5 В пост. тока до 0,8–3,2 В пост. тока.

Энергопотребление

3,0 мА, 18–36 мВт.

Минимальное полное сопротивление нагрузки

100 кОм (проводка $V_{\text{вых.}}$).

Индикация

Дополнительный пятиразрядный ЖК-дисплей.

Предел превышения давления

Rosemount 3051CD/CG/CF

- Диапазон 0: 750 фунт/кв. дюйм (51,71 бар).
- Диапазон 1: 2 000 фунт/кв. дюйм изб. (137,90 бар).
- Диапазоны 2–5: 3 626 фунт/кв. дюйм изб. (250 бар), 4 500 фунт/кв. дюйм изб. (310,26 бар) для варианта исполнения с кодом P9.

Rosemount 3051CA

- Диапазон 1: 750 фунт/кв. дюйм абс. (51,71 бар).
- Диапазон 2: 1 500 фунт/кв. дюйм абс. (103,42 бар).

(1) Нормальные условия эксплуатации: температура 70°F (21°C), передача данных на три дополнительных сетевых устройства.

- Диапазон 3: 1 600 фунт/кв. дюйм абс. (110,32 бар).
- Диапазон 4: 6 000 фунт/кв. дюйм абс. (413,69 бар).

Rosemount 3051TG/TA

- Диапазон 1: 750 фунт/кв. дюйм (51,71 бар).
- Диапазон 2: 1 500 фунт/кв. дюйм (103,42 бар).
- Диапазон 3: 1 600 фунт/кв. дюйм (110,32 бар).
- Диапазон 4: 6 000 фунт/кв. дюйм (413,69 бар).
- Диапазон 5: 15 000 фунт/кв. дюйм (1 034,21 бар).
- Диапазон 6: 24 000 фунт/кв. дюйм (1 654,74 бар).

Для Rosemount 3051L и кодов вариантов исполнения фланца уровня FA, FB, FC, FD, FP и FQ предел составляет 0 фунт/кв. дюйм абс. для класса давления фланца или датчика, в зависимости от того, что ниже.

Таблица 4. Пределы давления для Rosemount 3051L и фланца уровня

Стандартное	Тип	Номинальное значение для углерод. стали	Номинальное значение для нерж. стали
ANSI/ASME	Класс 150	285 фунт/кв. дюйм изб.	275 фунт/кв. дюйм изб.
ANSI/ASME	Класс 300	740 фунт/кв. дюйм изб.	720 фунт/кв. дюйм изб.
ANSI/ASME	Класс 600	1 480 фунт/кв. дюйм изб.	1 440 фунт/кв. дюйм изб.
При 100 °F (38 °C) предел давления снижается с увеличением температуры в соответствии с ANSI/ASME B16.5			
DIN	PN 10-40	40 бар	40 бар
DIN	PN 10/16	16 бар	16 бар
DIN	PN 25/40	40 бар	40 бар
При 248 °F (120 °C) предел давления снижается с увеличением температуры в соответствии с DIN 2401			

Предел статического давления

Только для модели Rosemount 3051CD

Датчик работает с указанными техническими характеристиками при статическом давлении в линии 0,5 фунт/кв. дюйм абс. и 3 626 фунт/кв. дюйм изб. (4 500 фунт/кв. дюйм изб. (310,26 бар) с кодом варианта исполнения P9).

Диапазон 0: 0,5 фунт/кв. дюйм абс. и 750 фунт/кв. дюйм изб. (0,03 бар и 51,71 бар).

Диапазон 1: 0,5 фунт/кв. дюйм абс. и 2 000 фунт/кв. дюйм изб. (0,03 бар и 137,90 бар).

Пределы давления разрыва

Преобразователь давления Rosemount 3051C, 3051CF в копланарном исполнении или с традиционным технологическим фланцем

10 081 фунт/кв. дюйм изб. (695,06 бар).

Штуцерный Rosemount 3051T

- Диапазоны 1–4: 11 016 фунт/кв. дюйм (759,53 бар).
- Диапазон 5: 26 016 фунт/кв. дюйм изб. (1 793,74 бар).
- Диапазон 6: 46 092 фунт/кв. дюйм (3 177,93 бар).

Тревожное оповещение режима отказа

HART® 4–20 мА (код выхода А)

Если при самодиагностике обнаруживается серьезная неисправность датчика или микропроцессора, то для предупреждения пользователя подается аварийный сигнал путем установки высокого или низкого уровня аналогового сигнала. Режим подачи аварийного сигнала (высокий или низкий уровень) выбирается пользователем при помощи переключки/переключателя на измерительном преобразователе. Точное значение уровня выходного сигнала измерительного преобразователя при отказе либо устанавливается изготовителем, либо соответствует стандарту NAMUR, либо выбирается заказчиком (см. раздел «Настройка тревожных оповещений» ниже). Значения для каждого из них указано далее.

	Тревожное оповещение по высокому уровню	Тревожное оповещение по низкому уровню
По умолчанию	≥ 21,75 мА	≤ 3,75 мА
Соответствие требованиям стандарта NAMUR ⁽¹⁾	≥ 22,5 мА	≤ 3,6 мА
Настраиваемые пользователем уровни ⁽²⁾	20,2–23,0 мА	3,4–3,8 мА

(1) Уровни аналогового выходного сигнала соответствуют рекомендациям NAMUR, NE 43, см. описание вариантов исполнения C4 или C5.

(2) Уровень срабатывания тревожного оповещения по низкому уровню должен быть на 0,1 мА меньше нижнего уровня насыщения, а уровень срабатывания тревожного оповещения по высокому уровню должен на 0,1 мА превышать высокий уровень насыщения.

Код выходного сигнала М

Если при самодиагностике обнаруживается серьезная неисправность измерительного преобразователя, для предупреждения пользователя подается аварийный сигнал путем установки уровня аналогового сигнала ниже 0,94 В или выше 5,4 В (для варианта исполнения С2 — ниже 0,75 В или выше 4,4 В). Тревожное оповещение по высокому или низкому уровню выбирается пользователем с помощью внутренней переключки.

Код выходного сигнала F, W и X

Если при самодиагностике обнаруживается серьезная неисправность измерительного преобразователя, информация об этом передается вместе с параметром процесса в виде сигнала и состояния.

Предельные значения температуры

Окружающая среда

- От –40 до 185 °F (от –40 до 85 °C).
- С ЖК-дисплеем⁽¹⁾⁽²⁾: от –40 до 176 °F (от –40 до 80 °C).
- Для варианта исполнения BR5: от –58 до 185 °F (от –50 до 85 °C).
- Для варианта исполнения BR6: от –76 до 185 °F (от –60 до 85 °C).

(1) Для кодов выхода M и W показания ЖК-дисплея могут быть трудноразличимы; скорость обновления показаний снижается при температуре ниже –22 °F (–30 °C).

(2) Температура ниже –4 °F (–20 °C) может отрицательно повлиять на отчетливость показаний и скорость их обновления на ЖК-дисплее в беспроводном исполнении.

Хранение

Прим.

При температуре хранения выше 185 °F (85 °C) необходимо выполнить подстройку датчика перед установкой.

- от –76 до 230 °F (от –60 до 110 °C).

- С ЖК-дисплеем: от –76 до 185 °F (от –60 до 85 °C).
- С беспроводным выходом: от –40 °F до 185 °F (от –40 °C до 85 °C).

Технологический процесс

При атмосферном давлении и выше. См. [Таблица 5](#).

Таблица 5. Предельные температуры для технологического соединения

Rosemount 3051CD, 3051CG, 3051CF, 3051CA	
Датчик с силиконовым наполнителем ⁽¹⁾	
С копланарным фланцем	От –40 до 250 °F (от –40 до 121 °C) ⁽²⁾
Со стандартным фланцем	От –40 до 300 °F (от –40 до 149 °C) ⁽²⁾⁽³⁾
С фланцем для измерения уровня	От –40 до 300 °F (от –40 до 149 °C) ⁽²⁾
Со встроенным клапанным блоком Rosemount 305	От –40 до 300 °F (от –40 до 149 °C) ⁽²⁾
Датчик с инертным наполнителем ⁽¹⁾⁽⁴⁾	От –40 до 185 °F (от –40 до 85 °C) ⁽⁵⁾⁽⁶⁾
Для варианта исполнения BR6, копланарный фланец	От –76 до 250 °F (от –60 до 121 °C) ⁽²⁾
Для варианта исполнения BR6, стандартный фланец	От –75 до 300 °F (от –60 до 149 °C) ⁽²⁾
Rosemount 3051T (технологическая заполняющая жидкость)	
Датчик с силиконовым наполнителем ⁽¹⁾	От –40 до 250 °F (от –40 до 121 °C) ⁽²⁾
Для варианта исполнения BR6	От –76 до 250 °F (от –60 до 121 °C) ⁽²⁾
Датчик с инертным наполнителем ⁽¹⁾	От –22 до 250 °F (от –30 до 121 °C) ⁽²⁾
Температурные пределы для модели 3051L Rosemount со стороны низкого давления	
Датчик с силиконовым наполнителем ⁽¹⁾	От –40 до 250 °F (от –40 до 121 °C) ⁽²⁾
Датчик с инертным наполнителем ⁽¹⁾	От –40 до 185 °F (от –40 до 85 °C) ⁽⁵⁾
Температурные пределы для модели Rosemount 3051L со стороны высокого давления (технологическая заполняющая жидкость)	
SYL THERM XLT	От –102 до 293 °F (от –75 до 145 °C)
D.C. Silicone 704	От 32 до 401 °F (от 0 до 205 °C)
D.C. Silicone 200	От –49 до 401 °F (от –45 до 205 °C)
Инертный	От –49 до 320 °F (от –45 до 160 °C)
Глицерин и вода	От 5 до 203 °F (от –15 до 95 °C)
Neobee M-20	От 5 до 401 °F (от –15 до 205 °C)
Пропиленгликоль и вода	От 5 до 203 °F (от –15 до 95 °C)

(1) При температуре технологического процесса 185 °F (85 °C) пределы температуры окружающей среды должны быть снижены в соотношении 1,5 : 1.

(2) Предел 220 °F (104 °C) для вакуума; 130 °F (54 °C) для давления ниже 0,5 фунт/кв. дюйм абс.

(3) Температурные пределы технологического процесса для Rosemount 3051CD0 составляют от –40 до 212 °F (от –40 до 100 °C).

(4) Инертная жидкость со стандартным фланцем на диапазоне 0: пределы от 32 до 185 °F (от 0 до 85 °C).

(5) Предел 160 °F (71 °C) для вакуума.

(6) Не применяется с Rosemount 3051CA.

Пределы влажности

0–100 % относительной влажности.

Время включения

Заявленные параметры обеспечиваются менее чем через 2,0 с (20,0 с для протоколов PROFIBUS® PA и FOUNDATION™ Fieldbus) после включения питания измерительного преобразователя.

Прим.

Не распространяется на варианты исполнения с беспроводной связью с вариантом исполнения X.

Вытесняемый объем

Менее чем 0,005 дюйма³ (0,08 см³).

Демпфирование

4–20 мА, HART®

Аналоговый выходной отклик на входной ступенчатый сигнал задается пользователем в диапазоне от 0,0 до 60 секунд для единовременной постоянной. Время программного демпфирования добавляется ко времени отклика модуля датчика.

Протокол FOUNDATION™ Fieldbus

- Блок первичного преобразователя: настраивается пользователем.
- Блок AI: настраивается пользователем.

Протокол PROFIBUS® PA

Только для блока AI: настраивается пользователем.

Физические характеристики

Выбор материалов

Emerson предлагает широкий ассортимент изделий Rosemount™ в разных вариантах исполнения и с конструкциями, выполненными из материалов, подходящих для разнообразных условий применения. Представленная информация об изделиях Rosemount призвана помочь покупателю сделать правильный выбор, отвечающий всем его требованиям. Покупатель несет полную ответственность за проведение тщательного анализа всех параметров технологического процесса (таких как химические компоненты, температура, давление, расход, абразивные вещества, загрязнители и т. д.) перед заказом конкретных изделий, материалов, вариантов исполнения и компонентов для своей системы. Emerson не имеет возможности оценить или гарантировать то, что продукт, варианты исполнения, конфигурация или материалы конструкции выбраны в соответствии с технологической средой или другими параметрами технологического процесса.

Электрические соединения

Кабельный канал ½-14 NPT, G½ и M20 x 1,5. Корпус из полимера (код P) не имеет вводов кабелепроводов. Соединения HART выполняются к клеммному блоку для кода выхода A и к модулю питания 701P для кода выхода X.

Соединения с технологическим оборудованием

Rosemount 3051C

- ¼–18 NPT, расстояние между центрами 2½ дюйма.
- Отверстия ½–14 NPT расстояние между центрами 2-, 2½- или 2¼ дюйма.

Rosemount 3051L

- Сторона высокого давления: Фланец 2, 3 или 4 дюйма, ASME B 16.5 (ANSI) класс 150, 300 или 600, 50, 80 или 100 мм, фланец PN 40 или 10/16.

- Страна низкого давления: ¼–18 NPT на фланце, ½–14 NPT на переходнике.

Rosemount 3051T

- ½–14 NPT, внутренняя резьба.
- G½ A DIN 16288, внешняя резьба (только для диапазона 1–4).
- Автоклавного типа F-250-C (предохранитель давления с резьбой 9/16–18; трубка высокого давления с конусом 60°, наружным диаметром ¼; имеется только для преобразователей диапазона 5–6).

Rosemount 3051CF

- Для Rosemount 3051CFA см. [Лист технических данных](#) Rosemount 485 с осредняющей трубкой Annubar.
- Для Rosemount 3051CFC см. [Лист технических данных](#) Rosemount 405 с компактной диафрагмой.
- Для Rosemount 3051CFP см. [Лист технических данных](#) Rosemount 1195 со встроенной диафрагмой.

Детали, контактирующие с технологической средой

Выпускные/впускные клапаны

Материал: нержавеющая сталь 316, сплав C-276 или сплав 400 (сплав 400 не применяется для модели Rosemount 3051L).

Технологические фланцы и переходники

- Плакированная углеродистая сталь.
- Нержавеющая сталь: CF-8M (отливка из нержавеющей стали 316) по ASTM A743.
- Литой сплав C-276: CW-12MW с ASTM A494.
- Литой сплав 400: M-30C по ASTM A494.

Уплотнительные кольца, контактирующие с технологической средой

Стекло- или графитонаполненный ПТФЭ.

Технологические разделительные мембраны

Материал изолирующей мембраны	3051CD, 3051CG	3051T	3051CA
Нержавеющая сталь 316L (UNS S31603)	•	•	•
Сплав C-276 (UNS N10276)	•	•	•
Сплав 400 (UNS N04400)	•	Н/Д	•
Тантал (UNS R05440)	•	Н/Д	Н/Д
Позолоченный сплав 400	•	Н/Д	•
Позолоченная нержавеющая сталь 316L	•	•	•

Детали Rosemount 3051L, контактирующие с технологической средой

Фланцевые технологические соединения (со стороны высокого давления измерительного преобразователя)

Технологические мембраны, Нержавеющая сталь 316L, сплав C-276 или тантал
включая поверхности уплотнителей

Удлинитель	CF-3M (литой вариант изготовления из нерж. стали 316L, материал в соответствии с ASTM-A743) или сплав C-276. Может устанавливаться в трубы калибра 40 и 80.
Монтажный фланец	Углеродистая или нержавеющая сталь с цинк-кобальтовым покрытием.
Опорные технологические соединения (со стороны низкого давления измерительного преобразователя)	
Разделительные мембраны	Нержавеющая сталь 316L или сплав C-276
Опорные фланцы и переходники	CF-8M (литой вариант из нержавеющей стали 316 SST, материалы по ASTM-A743)

Детали, не контактирующие со средой

Корпус блока электроники

Алюминий с низким содержанием меди или CF-8M (литой вариант изготовления из нерж. стали 316).

Тип корпуса 4X, IP65, IP66, IP68

Код материала корпуса P: полибутилентерефталат/поликарбонат по NEMA 4X и IP66/67/68.

Модуль корпуса датчика копланарного исполнения

Нержавеющая сталь: CF-3M (сплав нержавеющей стали 316L).

Болты

- Углеродистая сталь с покрытием по ASTM A449, тип 1.
- Аустенитная нержавеющая сталь 316 по ASTM F593.
- Легированная сталь ASTM A193, марка B7M.
- Сплав K-500.

Жидкость для заполнения модуля датчика

- Копланарное исполнение: силиконовое масло или инертная галоидуглеродная жидкость.
Штуцерное исполнение: силиконовое масло или Fluorinert™ FC-43

Заполняющая жидкость (только для Rosemount 3051L)

Syltherm XLT, D.C. Silicone 704, D.C. Silicone 200, инертное масло, глицерин с водой, Neobee M-20 или пропиленгликоль с водой.

Окраска

Полиуретан.

Уплотнительное кольцо крышки

- Бутадиенакрилонитрильный каучук (Buna-N).
- Силикон (для кода варианта беспроводного выхода X).

Модуль питания

Искробезопасный блок питания с возможностью замены на месте эксплуатации, шпоночным соединением, исключая возможность неправильной установки, на основе литий-тионилхлоридных элементов, в корпусе из ПБТ.

Вес брутто

Прим.

Масса измерительного преобразователя включает только модуль сенсора и корпус (алюминий для модели 3051 Rosemount и полимер для беспроводной версии).

Таблица 6. Масса измерительного преобразователя без дополнительных устройств

Измерительный преобразователь Rosemount	Rosemount 3051, масса в фунтах (кг)	Беспроводная версия, масса в фунтах (кг)
3051C	6,0 (2,7)	3,9 (1,8)
3051T	3,0 (1,4)	1,9 (0,86)
3051L	Таблица 7	Таблица 7

Таблица 7. Масса моделей Rosemount 3051L без дополнительных устройств

Фланец	Мембрана без удлинителя, фунтов (кг)	С 2-дюймовым удлинителем, фунтов (кг)	С 4-дюймовым удлинителем, фунтов (кг)	С 6-дюймовым удлинителем, фунтов (кг)
2 дюйма, класс 150	12,5 (5,7)	Н/Д	Н/Д	Н/Д
3 дюйма, класс 150	17,5 (7,9)	19,5 (8,8)	20,5 (9,3)	21,5 (9,7)
4 дюйма, класс 150	23,5 (10,7)	26,5 (12,0)	28,5 (12,9)	30,5 (13,8)
2 дюйма, класс 300	17,5 (7,9)	Н/Д	Н/Д	Н/Д
3 дюйма, класс 300	22,5 (10,2)	24,5 (11,1)	25,5 (11,6)	26,5 (12,0)
4 дюйма, класс 300	32,5 (14,7)	35,5 (16,1)	37,5 (17,0)	39,5 (17,9)
2 дюйма, класс 600	15,3 (6,9)	Н/Д	Н/Д	Н/Д
3 дюйма, класс 600	25,2 (11,4)	27,2 (12,3)	28,2 (12,8)	29,2 (13,2)
DN 50 / PN 40	13,8 (6,2)	Н/Д	Н/Д	Н/Д
DN 80 / PN 40	19,5 (8,8)	21,5 (9,7)	22,5 (10,2)	23,5 (10,6)
DN 100 / PN 10/16	17,8 (8,1)	19,8 (9,0)	20,8 (9,5)	21,8 (9,9)
DN 100 / PN 40	23,2 (10,5)	25,2 (11,5)	26,2 (11,9)	27,2 (12,3)

Таблица 8. Вес дополнительных устройств измерительного преобразователя

Код	Вариант исполнения	Дополнительный вес в фунтах (кг)
J, K, L, M	Корпус из нержавеющей стали (Т)	3,9 (1,8)
J, K, L, M	Корпус из нержавеющей стали (С, L, Н, Р)	3,1 (1,4)
M4/M5	ЖК-дисплей для проводного измерительного преобразователя	0,5 (0,2)
M5	ЖК-дисплей для беспроводного выхода	0,1 (0,04)
B4	Монтажный кронштейн из нержавеющей стали для копланарного фланца	1,0 (0,5)
B1, B2, B3	Монтажный кронштейн для стандартного фланца	2,3 (1,0)
B7, B8, B9	Монтажный кронштейн для стандартного фланца	2,3 (1,0)
BA, BC	Кронштейн из нержавеющей стали для стандартного фланца	2,3 (1,0)
H2	Стандартный фланец	2,4 (1,1)

Таблица 8. Вес дополнительных устройств измерительного преобразователя (продолжение)

Код	Вариант исполнения	Дополнительный вес в фунтах (кг)
H3	Стандартный фланец	2,7 (1,2)
H4	Стандартный фланец	2,6 (1,2)
H7	Стандартный фланец	2,5 (1,1)
FC	Фланец уровня — 3 дюйма, 150	10,8 (4,9)
FD	Фланец уровня — 3 дюйма, 300	14,3 (6,5)
FA	Фланец уровня — 2 дюйма, 150	10,7 (4,8)
FB	Фланец уровня — 2 дюйма, 300	14,0 (6,3)
FP	Фланец уровня DIN, нержавеющая сталь, DN 50, PN 40	8,3 (3,8)
FQ	Фланец уровня DIN, нержавеющая сталь, DN 80, PN 40	13,7 (6,2)
WSM	Модуль датчика из нержавеющей стали	1,0 (0,45)
H/Д	Блок питания (701PGNKF)	0,4 (0,18)

Сертификация изделия Rosemount 3051

Ред. 2.13

Информация о соответствии требованиям директив ЕС

С копией Декларации соответствия ЕС можно ознакомиться в конце краткого руководства по началу работы. Актуальная редакция декларации соответствия директивам ЕС находится на веб-сайте Emerson.com/Rosemount.

Сертификация для работы в обычных зонах

Согласно стандарту измерительный преобразователь был подвергнут контролю и испытан для определения соответствия конструкции электрическим, механическим требованиям и требованиям пожаробезопасности в известной испытательной лаборатории (NRTL), признанной Федеральной Администрацией по охране труда (OSHA).

Северная Америка

Е5 Сертификат США по взрывозащищенности (XP) и пыленевозгораемости (DIP)

Диапазон 1–5 (HART)

Сертификат FM16US0121

Стандарты FM класс 3600 – 2018, FM класс 3615 – 2018, FM класс 3616 – 2011, FM класс 3810 – 2005, ANSI/NEMA 250 – 2008

Маркировка XP класс I, раздел 1, группа B, C, D; DIP класс II, раздел 1, группа E, F, G; класс III; T5 ($-50\text{ °C} \leq T_a \leq +85\text{ °C}$);
Заводская герметизация; Тип 4X

Диапазон 6 (HART/Fieldbus)

Сертификат 1053834

Стандарты ANSI/ISA 12.27.01-2003, стандарт CSA C22.2 № 30 -M1986, стандарт CSA C22.2 № 142-M1987, стандарт CSA C22.2 № 213-M1987

Маркировка XP класс I, раздел 1, группы B, C, and D, T5, ($-50\text{ °C} \leq T_a \leq 85\text{ °C}$) Подходит для класс I, зона 1, группа IIB+H2, T5; DIP класс II и класс III, раздел 1, группы E, F, и G, T5, ($-50\text{ °C} \leq T_a \leq 85\text{ °C}$); Тип 4X; заводская герметизация; одиночные уплотнения (см. чертеж 03031-1053)

I5 Сертификат США по искробезопасности (IS) и искрообразованию (NI)

Диапазон 1–5 (HART)

Сертификат FM16US0120X

Стандарты FM Класс 3600 – 2011, FM Класс 3610 – 2010, FM Класс 3611 – 2004, FM Класс 3810 – 2005, ANSI/NEMA 250 - 2008

Маркировка IS класс I, разд. 1, группы A, B, C, D; класс II, разд. 1, группы E, F, G; класс III; разд. 1 при подключении в соответствии с чертежом Rosemount 03031-1019; NI класс 1, разд. 2, группы A, B, C, D; T4 ($-50\text{ °C} \leq T_a \leq +70\text{ °C}$) [HART] T4 ($-50\text{ °C} \leq T_a \leq +60\text{ °C}$) [Fieldbus/PROFIBUS]; тип 4X

Особые условия для безопасной эксплуатации (X):

1. Корпус преобразователя Rosemount 3051 содержит алюминий, что представляет потенциальную опасность возгорания от удара или трения. При установке необходимо принимать меры по предотвращению ударов или трения.
2. Преобразователь Rosemount 3051 с клеммным блоком с защитой от переходных процессов (опция T1) не проходит испытание на прочность изоляции при напряжении 500 В (среднекв.). Данное ограничение необходимо учитывать при установке преобразователя.

Диапазон 1–6 (HART/Fieldbus/PROFIBUS)

Сертификат 1053834

Стандарты ANSI/ISA 12.27.01-2003, стандарт CSA C22.2 № 142-M1987, стандарт CSA C22.2. № 157-92

Маркировка IS класс I, II, III, раздел 1 группы A, B, C, D, E, F и G при подключении согласно чертежу Rosemount 03031-1024, пригоден для класс I, зона 0 группа IIC; класс I, раздел 2, группы A, B, C и D; NIFW; пригоден для класс I, зона 2, группа IIC;
HART: T4 ($-60\text{ °C} \leq T_a \leq +70\text{ °C}$), T5 ($-60\text{ °C} \leq T_a \leq +40\text{ °C}$)
Fieldbus/PROFIBUS: T4 ($-60\text{ °C} \leq T_a \leq +60\text{ °C}$)
Тип 4X

IE Сертификат США FISCO**Диапазон 1–5 (HART)**

Сертификат FM16US0120X

Стандарты FM класс 3600 – 2011, FM класс 3610 – 2010, FM класс 3611 – 2004, FM класс 3810 – 2005

Маркировка Искробезопасность класс I, раздел 1, группы A, B, C, D при подключении в соответствии с чертежом Rosemount 03031-1019 ($-50\text{ °C} \leq T_a \leq +60\text{ °C}$); Тип 4X

Особые условия для безопасной эксплуатации (X):

1. Корпус преобразователя Rosemount 3051 содержит алюминий, что представляет потенциальную опасность возгорания от удара или трения. При установке необходимо принимать меры по предотвращению ударов или трения.
2. Преобразователь Rosemount 3051 с клеммным блоком с защитой от переходных процессов (опция T1) не проходит испытание на прочность изоляции при напряжении 500 В (среднекв.). Данное ограничение необходимо учитывать при установке преобразователя.

Диапазон 1–6 (HART/Fieldbus/Profibus)

Сертификат 1053834

Стандарты ANSI/ISA 12.27.01-2003, стандарт CSA C22.2 № 142-M1987, стандарт CSA C22.2. № 157-92

Маркировка Искробезопасность класс I, раздел 1 группы A, B, C, D, T4 ($-60\text{ °C} \leq T_a \leq +60\text{ °C}$) при подключении в соответствии с чертежом Rosemount 03031-1024; подходит для класса I, зоны 0, группы IIC; типа 4X; заводская герметизация; одиночное уплотнение (см. чертеж 03031-1053)

S6 Сертификат Канады по взрывобезопасности, пыленевозгораемости, искробезопасности и невоспламеняемости

Сертификат 1053834

Стандарты ANSI/ISA 12.27.01-2003, стандарт CSA C22.2 № 30 -M1986, стандарт CSA C22.2 № 142-M1987, стандарт CSA C22.2. № 157-92, стандарт CSA C22.2 № 213-M1987

Маркировка Взрывозащищенное для класса I, раздел 1, группы B, C и D; подходит для класса I, зона 1, группа IIB+H2, T5 ($-50\text{ °C} \leq T_a \leq +85\text{ °C}$);

Пыле- и взрывозащищенность класс II, III, раздел 1, группы E, F, G; T5 ($-50\text{ °C} \leq T_a \leq +85\text{ °C}$);

Искробезопасность для класса I, раздела 1 групп A, B, C, D при подключении в соответствии с чертежом Rosemount 03031-1024, код температуры T4; подходит для класса I, зоны 0;

Класс I, раздел 2, группы A, B, C и D; T5; подходит для класса I зона 2, группа IIC; типа 4X; заводская герметизация; одиночное уплотнение (см. чертеж 03031-1053)

Е6 Сертификат Канады по взрывобезопасности, пыленевозгораемости и раздел 2

Сертификат 1053834

Стандарты ANSI/ISA 12.27.01-2003, стандарт CSA C22.2 № 30 -M1986, стандарт CSA C22.2 № 142-M1987, стандарт CSA C22.2 № 213-M1987

Маркировка Взрывозащищенное класс I, раздел 1, группы B, C и D; подходит для класса I, зона 1, группа IIB+H2, T5;

Защита от воспламенения пыли: Класс II и III, Раздел 1, Группы E, F и G; T5 ($-50\text{ °C} \leq T_a \leq +85\text{ °C}$);

Класс I, раздел 2, группы A, B, C и D; T5; подходит для класса I зона 2, группа IIC; типа 4X; заводская герметизация; одиночное уплотнение (см. чертеж 03031-1053)

Европа

Е8 Сертификаты взрывобезопасности и пыленевозгораемости АТЕХ

Сертификат KEMA00ATEX2013X; Baseefa11ATEX0275X

Использованные стандарты EN60079-0:2012 + A11:2013, EN60079-1:2014, EN60079-26:2015, EN60079-31:2009

Маркировка Ⓜ II ½ G Ex db IIC T6...T4 Ga/Gb T6 ($-60\text{ °C} \leq T_a \leq +70\text{ °C}$), T4/T5 ($-60\text{ °C} \leq T_a \leq +80\text{ °C}$);

Ⓜ II 1 D Ex ta IIIC T95 °C T₅₀₀ 105 °C Da ($-20\text{ °C} \leq T_a \leq +85\text{ °C}$)

Таблица 9. Process Temperature (Температура технологического процесса)

Температурный класс	Температура технологического соединения
T6	от -60 °C до $+70\text{ °C}$
T5	от -60 °C до $+80\text{ °C}$
T4	от -60 °C до $+120\text{ °C}$

Особые условия для безопасной эксплуатации (X):

1. Устройство содержит тонкую мембрану толщиной менее 1 мм, которая образует границу между категорией 1 (соединение с технологическим оборудованием) и категорией 2 (все остальные части оборудования). Подробнее о материале мембраны см. в коде модели и паспорте изделия. Установка, техническое обслуживание и эксплуатация должны осуществляться с учетом условий окружающей среды, воздействующих на мембрану. Необходимо в точности соблюдать все указания изготовителя в отношении установки и технического обслуживания, чтобы обеспечить безопасность на протяжении всего расчетного срока службы.
2. Взрывобезопасные соединения не подлежат ремонту.
3. Покраска несоответствующей установленным нормам краской может быть сопряжена с риском формирования электростатических разрядов. Избегайте установок, которые вызывают накопление электростатического разряда на окрашенных поверхностях, чистите окрашенные поверхности только с помощью влажной ветоши. При заказе краски с использованием специального опционного кода необходимо обратиться к производителю за дополнительной информацией.
4. Некоторые разновидности оборудования имеют сокращенную маркировку, обозначенную на заводской табличке. Полная маркировка оборудования указана в сертификате.

I1 Сертификаты искробезопасности и пыленевозгораемости ATEX

Сертификат	BAS97ATEX1089X; Baseefa11ATEX0275X
Стандарты	EN60079-0:2012 + A11:2013, EN60079-11:2012, EN60079-31:2014
Маркировка	HART: Ⓜ II 1 G Ex ia IIC T5/T4 Ga, T5 (-60 °C ≤ T _a ≤ +40 °C), T4 (-60 °C ≤ T _a ≤ +70 °C) Fieldbus/PROFIBUS: Ⓜ II 1 G Ex ia IIC Ga T4 (-60 °C ≤ T _a ≤ +60 °C) DUST: Ⓜ II 1 D Ex ta IIIC T95 °C T ₅₀₀ 105 °C Da (-20 °C ≤ T _a ≤ +85 °C)

Таблица 10. Входные параметры

Параметр	HART	Fieldbus/PROFIBUS
Напряжение U _i	30 В	30 В
Ток I _i	200 мА	300 мА
Мощность P _i	0,9 Вт	1,3 Вт
Емкость C _i	0,012 мкФ	0 мкФ
Индуктивность L _i	0 мГн	0 мГн

Особые условия для безопасной эксплуатации (X):

1. Прибор не выдерживает испытания на изоляцию в 500 В, требуемое разделом 6.3.12 стандарта EN60079-11: 2012. Это следует учитывать при монтаже устройства.
2. Корпус может быть изготовлен из алюминиевого сплава и покрыт защитной полиуретановой краской; тем не менее необходимо принять меры, исключающие ударные нагрузки или воздействие абразивных материалов при эксплуатации устройства в опасной зоне класса 0.
3. Некоторые разновидности оборудования имеют сокращенную маркировку, обозначенную на заводской табличке. Полная маркировка оборудования указана в сертификате.

IA ATEX FISCO

Сертификат	BAS97ATEX1089X
Стандарты	EN60079-0:2012 + A11:2013, EN60079-11:2012
Маркировка	Ⓜ II 1 G Ex ia IIC T4 Ga (-60 °C ≤ T _{окр} ≤ +60 °C)



Таблица 11. Входные параметры

Параметр	Fieldbus/PROFIBUS
Напряжение U _{вх}	17,5 В
Ток I _{вх}	380 мА
Мощность P _{вх}	5,32 Вт
Емкость C _{вх}	≤ 5 нФ
Индуктивность L _{вх}	≤ 10 мкГн

Особые условия для безопасной эксплуатации (X):

1. Прибор не выдерживает испытания на изоляцию в 500 В, требуемое разделом 6.3.12 стандарта EN60079-11: 2012. Это следует учитывать при монтаже устройства.
2. Корпус может быть изготовлен из алюминиевого сплава и покрыт защитной полиуретановой краской; тем не менее необходимо принять меры, исключающие ударные нагрузки или воздействие абразивных материалов при эксплуатации устройства в опасной зоне класса 0.

N1 Сертификат типа n и сертификат пыленевозгораемости ATEX

Сертификат	BAS00ATEX3105X; Baseefa11ATEX0275X
Стандарты	EN60079-0:2012 + A11:2013, EN60079-15:2010, EN60079-31:2014
Маркировка	 II 3 G Ex nA IIC T5 Gc (-40 °C ≤ T _{окр} ≤ +70 °C);  II 1 D Ex ta IIIC T95 °C T ₅₀₀ 105 °C Da (-20 °C ≤ T _{окр} ≤ +85 °C)

Особые условия для безопасной эксплуатации (X):

1. Устройство не сможет выдержать тест на проверку изоляции напряжением 500 В, как того требует раздел 6.8.1 стандарта EN60079-15. Это следует учитывать при монтаже устройства.
2. Некоторые разновидности оборудования имеют сокращенную маркировку, обозначенную на заводской табличке. Полная маркировка оборудования указана в сертификате.

Международная сертификация

E7 Сертификат невоспламеняемости и защиты от возгорания пыли IECEx

Сертификат	IECEx KEM 09.0034X; IECEx BAS 10.0034X
Стандарты	МЭК 60079-0:2011, МЭК 60079-1:2014-06, МЭК 60079-26:2014-10, МЭК 60079-31:2013
Маркировка	Ex db IIC T6...T4 Ga/Gb T6(-60 °C ≤ T _a ≤ +70 °C), T4/T5(-60 °C ≤ T _a ≤ +80 °C); Ex ta IIIC T95 °C T ₅₀₀ 105 °C Da (-20 °C ≤ T _a ≤ +85 °C)

Таблица 12. Process Temperature (Температура технологического процесса)

Температурный класс	Температура технологического соединения
T6	от -60 °C до +70 °C
T5	от -60 °C до +80 °C
T4	от -60 °C до +120 °C

Особые условия для безопасной эксплуатации (X):

1. Данное устройство содержит тонкостенную мембрану толщиной менее 1 мм, которая образует границу между EPL Ga (технологическое соединение) и EPL Gb (все остальные части оборудования). Подробнее о материале мембраны см. в коде модели и паспорте изделия. Установка, техническое обслуживание и эксплуатация должны осуществляться с учетом условий окружающей среды, воздействующих на мембрану. Необходимо в точности соблюдать все указания изготовителя в отношении установки и технического обслуживания, чтобы обеспечить безопасность на протяжении всего расчетного срока службы.
2. Взрывобезопасные соединения не подлежат ремонту.
3. Покраска несоответствующей установленным нормам краской может быть сопряжена с риском формирования электростатических разрядов. Избегайте установок, которые вызывают накопление электростатического заряда на окрашенных поверхностях, чистите окрашенные поверхности только с помощью влажной ветоши. При заказе краски с использованием специального опционного кода необходимо обратиться к производителю за дополнительной информацией.
4. Некоторые разновидности оборудования имеют сокращенную маркировку, обозначенную на заводской табличке. Полная маркировка оборудования указана в сертификате.

Сертификация искробезопасности I7 IECEx

Сертификат	IECEX BAS 09.0076X
Стандарты	МЭК 60079-0:2011, МЭК 60079-11:2011
Маркировка	HART: Ex ia IIC T5/T4 Ga, T5(-60 °C ≤ T _a ≤ +40 °C), T4 (-60 °C ≤ T _a ≤ +70 °C) Fieldbus/PROFIBUS: Ex ia IIC T4(-60 °C ≤ T _a ≤ +60 °C)

Таблица 13. Входные параметры

Параметр	HART	Fieldbus/PROFIBUS
Напряжение U _i	30 В	30 В
Ток I _i	200 мА	300 мА
Мощность P _i	0,9 Вт	1,3 Вт
Емкость C _i	0,012 мкФ	0 мкФ
Индуктивность L _i	0 мГн	0 мГн

Особые условия для безопасной эксплуатации (X):

1. При установке дополнительного подавителя помех от наносекундных импульсных помех с напряжением 90 В (дополнительное оборудование) прибор не удовлетворяет требованию раздела 6.3.12 стандарта МЭК 60079-11, в соответствии с которым прибор должен выдерживать испытательное напряжение пробоя изоляции 500 В. Это следует учитывать при монтаже устройства.
2. Корпус может быть изготовлен из алюминиевого сплава и покрыт защитной полиуретановой краской; тем не менее необходимо принять меры, исключающие ударные нагрузки или воздействие абразивных материалов при эксплуатации устройства в опасной зоне класса 0.

Сертификация IECEx Горное дело (специальное A0259)

Сертификат	IECEX TSA 14.0001X
Стандарты	МЭК 60079-0:2011, МЭК 60079-11:2011
Маркировка	Ex ia I Ma (-60 °C ≤ T _a ≤ +70 °C)

Таблица 14. Входные параметры

Параметр	HART	Fieldbus/PROFIBUS	FISCO
Напряжение U _i	30 В	30 В	17,5 В
Ток I _i	200 мА	300 мА	380 мА
Мощность P _i	0,9 Вт	1,3 Вт	5,32 Вт
Емкость C _i	0,012 мкФ	0 мкФ	<5 нФ
Индуктивность L _i	0 мГн	0 мГн	<10 мкГн

Особые условия для безопасной эксплуатации (X):

1. При установке клеммного блока с защитой от переходных процессов с напряжением 90 В (дополнительное оборудование) прибор не удовлетворяет требованиям стандарта МЭК 60079-11 по испытательному напряжению пробоя изоляции 500 В. Это следует учитывать при монтаже устройства.
2. Это является условием безопасного использования, чтобы вышеуказанные входные параметры были учтены при установке.
3. Условием производства предусмотрено, чтобы устройство оснащалось только корпусами, крышками и корпусами измерительного модуля из нержавеющей стали для областей применения группы I.

IG IECEx FISCO

Сертификат	IECEx BAS 09.0076X
Стандарты	МЭК 60079-0:2011, МЭК 60079-11:2011
Маркировка	Ex ia IIC T4 Ga (-60 °C ≤ T _a ≤ +60 °C)

Таблица 15. Входные параметры

Параметры	Fieldbus/PROFIBUS
Напряжение U _i	17,5 В
Ток I _i	380 мА
Мощность P _i	5,32 Вт
Емкость C _i	≤5 нФ
Индуктивность L _i	≤10 мкГн

Особые условия для безопасной эксплуатации (X):

1. При установке дополнительного подавителя помех от наносекундных импульсных помех с напряжением 90 В (дополнительное оборудование) прибор не удовлетворяет требованию раздела 6.3.12 стандарта МЭК 60079-11, в соответствии с которым прибор должен выдерживать испытательное напряжение пробоя изоляции 500 В. Это следует учитывать при монтаже устройства.
2. Корпус может быть изготовлен из алюминиевого сплава и покрыт защитной полиуретановой краской; тем не менее необходимо принять меры, исключающие ударные нагрузки или воздействие абразивных материалов при эксплуатации устройства в опасной зоне класса 0.

N7 Сертификация IECEx, Тип n

Сертификат	IECEx BAS 09.0077X
Стандарты	МЭК 60079-0:2011, МЭК 60079-15:2010
Маркировка	Ex nA IIC T5 Gc (-40 °C ≤ T _a ≤ +70 °C)

Особое условие для безопасного использования (X)

1. Прибор не удовлетворяет требованию раздела 6.5.1 стандарта МЭК 60079-15, в соответствии с которым прибор должен выдерживать испытательное напряжение пробоя изоляции 500 В. Это следует учитывать при монтаже устройства.

Бразилия**E2. Сертификат огнестойкости INMETRO**

Сертификат	UL-BR 13.0643X
Стандарты	ABNT NBR МЭК 60079-0:2013; ABNT NBR МЭК 60079-1:2016; ABNT NBR МЭК 60079-26:2016
Маркировка	Ex db IIC T6...T4 Ga/Gb, T6(-60 °C ≤ T _a ≤ +70 °C), T4/T5 (-60 °C ≤ T _a ≤ +80 °C)

Особые условия для безопасной эксплуатации (X):

1. Данное устройство содержит тонкостенную мембрану толщиной менее 1 мм, которая образует границу между зоной 0 (технологическое соединение) и зоной 1 (все остальные части оборудования). Подробнее о материале мембраны см. в коде модели и паспорте изделия. Установка, техническое обслуживание и эксплуатация должны

осуществляться с учетом условий окружающей среды, воздействующих на мембрану. Необходимо в точности соблюдать все указания изготовителя в отношении установки и технического обслуживания, чтобы обеспечить безопасность на протяжении всего расчетного срока службы.

2. Взрывобезопасные соединения не подлежат ремонту.
3. Покраска несоответствующей установленным нормам краской может быть сопряжена с риском формирования электростатических разрядов. Избегайте установок, которые вызывают накопление электростатического заряда на окрашенных поверхностях, чистите окрашенные поверхности только с помощью влажной ветоши. При заказе краски с использованием специального опционного кода необходимо обратиться к производителю за дополнительной информацией.

12 Сертификация искробезопасности INMETRO

Сертификат	UL-BR 13.0584X
Стандарты	ABNT NBR МЭК 60079-0:2013, ABNT NBR МЭК 60079-11:2013
Маркировка	HART: Ex ia IIC T5/T4 Ga, T5(-60 °C ≤ Ta ≤ +40 °C), T4 (-60 °C ≤ Ta ≤ +70 °C) Fieldbus/PROFIBUS: Ex ia IIC T4 Ga (-60 °C ≤ Ta ≤ +60 °C)

Таблица 16. Входные параметры

Параметр	HART	Fieldbus/PROFIBUS
Напряжение U_i	30 В	30 В
Ток I_i	200 мА	300 мА
Мощность P_i	0,9 Вт	1,3 Вт
Емкость C_i	0,012 мкФ	0 мкФ
Индуктивность L_i	0 мГн	0 мГн

Особые условия для безопасной эксплуатации (X):

1. При оснащении подавителями помех, вызванными переходными процессами, с напряжением 90 В, оборудование не выдерживает испытание изоляции напряжением 500 В, требуемое стандартом ABNT NBR IRC 60079-11. Данное ограничение необходимо учитывать при установке оборудования.
2. Корпус может быть выполнен из алюминиевого сплава и покрыт защитной полиуретановой краской; однако необходимо обеспечить защиту корпуса от ударов и трения при монтаже в зонах, которые требуют уровня взрывозащиты электрооборудования Ga.

1В Сертификат INMETRO FISCO

Сертификат	UL-BR 13.0584X
Стандарты	ABNT NBR IEC 60079-0:2013, ABNT NBR IEC 60079-11:2013
Маркировка	Ex ia IIC T4 Ga (-60 °C ≤ T _{окр} ≤ +60 °C)

Таблица 17. Входные параметры

Параметр	FISCO
Напряжение $U_{вх}$	17,5 В
Ток $I_{вх}$	380 мА
Мощность $P_{вх}$	5,32 Вт
Емкость $C_{вх}$	≤5 нФ

Таблица 17. Входные параметры (продолжение)

Параметр	FISCO
Индуктивность $L_{вх}$	≤ 10 мкГн

Особые условия для безопасной эксплуатации (X):

1. При оснащении подавителями помех, вызванными переходными процессами, с напряжением 90 В, оборудование не выдерживает испытание изоляции напряжением 500 В, требуемое стандартом ABNT NBR IEC 60079-11. Данное ограничение необходимо учитывать при установке оборудования.
2. Корпус может быть выполнен из алюминиевого сплава и покрыт защитной полиуретановой краской; однако необходимо обеспечить защиту корпуса от ударов и трения при монтаже в зонах, которые требуют уровня взрывозащиты электрооборудования Ga.

Китай**E3. Китайский сертификат пламестойкости**

Сертификат	GYJ19.1056X [Преобразователи]; GYJ15.1368X [Расходомеры]
Стандарты	GB3836.1-2010, GB3836.2-2010, GB3836.20-2010, GB12476.1-2013, GB12476.5-2013
Маркировка	Серия 3051: Ex d IIC T6 ~ T4 Ga/Gb, Ex tD A20 IP66 T95 °C T ₅₀₀ 105 °C (-20 °C ≤ T _a ≤ +85 °C) Серия 3051CF: Ex d IIC T5/T6 Ga/Gb

I3 Сертификация искробезопасности, Китай

Сертификат	GYJ13.1362X; GYJ15.1367X [Расходомеры]
Стандарты	GB3836.1-2010, GB3836.4-2010, GB3836.20-2010, GB12476.1-2000
Маркировка	Серия 3051: Ex ia IIC T4/T5 Ga, DIP A20 T _A 80 °C IP66 Серия 3051 CF: Ex ia IIC T4/T5 Ga

N3 Сертификация в соответствии со стандартами Китая, тип n

Сертификат	GYJ15.1105X
Стандарты	GB3836.1-2010, GB3836.8-2003
Маркировка	Ex nA nL IIC T5 Gc (-40 °C ≤ T _a ≤ +70 °C)

Япония**Сертификат пожаробезопасности E4 для Японии**

Сертификат	TC20577, TC20578, TC20583, TC20584 [HART]; TC20579, TC20580, TC20581, TC20582 [Fieldbus]
Маркировка	Ex d IIC T5

Республика Корея

EP Сертификат огнестойкости для Республики Корея

Сертификат 11-KB4BO-0188X [производство Сингапура], 19-KA4BO-079X [производство США]
 Маркировка Ex d IIC T6...T4 Ga/Gb

IP Республика Корея, искробезопасность

Сертификат 13-KB4BO-0203X [HART — производство США], 13-KB4BO-0204X [Fieldbus — производство США], 10-KB4BO-0138X [HART — производство Сингапура], 13-KB4BO-0206X [Fieldbus — производство Сингапура], 18-KA4BO-0354X [HART — производство США], 18-KA4BO-0355X [Fieldbus — производство США]
 Маркировка Ex ia IIC T5/T4 (HART); Ex ia IIC T4 (Fieldbus)

Технический регламент таможенного союза (ЕАС)

Взрывозащищенность по EM EAC

Маркировка Ga/Gb Ex db IIC T4...T6 X, T4/T5(-60 °C ≤ Ta ≤ +80 °C), T6(-60 °C ≤ Ta ≤ +70 °C)

Особые условия для безопасной эксплуатации (X):

См. сертификат по особым условиям.

Искробезопасность по IM EAC

Маркировка HART: 0Ex ia IIC T4/T5 Ga X, T4(-60 °C ≤ Ta ≤ +70 °C), T5(-60 °C ≤ Ta ≤ +40 °C)
 Fieldbus/PROFIBUS: 0Ex ia IIC T4 Ga X (-60 °C ≤ Ta ≤ +60 °C)

Особые условия для безопасной эксплуатации (X)

См. сертификат по особым условиям.

Сочетания вариантов

K2	Сочетание E2 и I2
K5	Сочетание E5 и I5
K6	Сочетание C6, E8 и I1
K7	Сочетание E7, I7 и N7
K8	Сочетание E8, I1 и N1
KB	Сочетание E5, I5 и C6
KD	Сочетание E8, I1, E5, I5 и C6
KM	Сочетание EM и IM
KP	Сочетание EP и IP

Заглушки и переходники для кабелепровода

Взрывобезопасность IECEx и повышенная безопасность

Сертификат	IECEx FMG 13.0032X
Стандарты	МЭК 60079-0:2011, МЭК 60079-1:2007, МЭК 60079-7:2006-2007
Маркировки	Ex de IIC Gb

Сертификация пожаробезопасности и искробезопасности ATEX

Сертификат	FM13ATEX0076X
Стандарты	EN60079-0:2012, EN60079-1:2007, IEC60079-7:2007
Маркировка	Ⓔ II 2 G Ex de IIC Gb

Таблица 18. Размеры резьбы заглушки кабелепровода

Резьба	Идентификационная маркировка
M20×1,5	M20
½–14 NPT	½ NPT

Таблица 19. Размеры резьбы резьбового переходника

Наружная резьба	Идентификационная маркировка
M20 × 1,5 – 6H	M20
½–14 NPT	½–14 NPT
¾–14 NPT	¾–14 NPT
Внутренняя резьба	Идентификационная маркировка
M20 × 1,5 – 6H	M20
½–14 NPT	½–14 NPT
G½	G½

Особые условия для безопасной эксплуатации (X):

1. Для обеспечения степени защиты (IP) корпуса при использовании резьбового переходника или заглушки на корпусе с типом повышенной защиты «е» резьба должна быть должным образом герметизирована.
2. Заглушка не должна использоваться с адаптером.
3. Заглушка и резьбовой адаптер должны быть либо с NPT-, либо с метрической формой резьбы. Форма резьбы G½ допустима только для существующего (устаревшего) оборудования.

Дополнительные сертификаты

Сертификат соответствия SBS Американского бюро судоходства (ABS)

Сертификат 18-HS1814795-PDA

Использование по назначению Эксплуатация в морских условиях. Измерение избыточного или абсолютного давления жидкости, газа и пара.

Сертификат соответствия SBV Bureau Veritas (BV)

Сертификат 23155

Требования Правила Bureau Veritas для классификации стального судна

Область применения Обозначения классов: AUT-UMS, AUT-CCS, AUT-PORT и AUT-IMS; Преобразователь давления типа 3051 не может быть установлен на дизельные двигатели

Сертификат соответствия SDN Det Norske Veritas (DNV)

Сертификат TAA000004F

Предусмотренное применение Правила классификации DNV GL. Применение на судах и в морских условиях

Область применения Таблица 20. Классы расположения

Температура	D
Влажность	B
Вибрация	A
ЭМС	B
Корпус	D

SLL Сертификат соответствия Регистра Ллойда (LR)

Сертификат 11/60002

Область применения Категории окружающей среды ENV1, ENV2, ENV3 и ENV5

C5 Преобразователь для коммерческого учета — сертификация погрешности измерения в Канаде

Сертификат AG-0226; AG-0454; AG-0477

Сертификация беспроводных изделий Rosemount 3051

Ред. 1.8.

Ред. 1,5

Информация о соответствии требованиям директив ЕС

Копия декларации соответствия требованиям директив ЕС приведена в конце Краткого руководства по установке. Актуальная редакция декларации соответствия директивам ЕС находится на веб-сайте Emerson.com/Rosemount.

Соответствие требованиям к средствам телекоммуникации

Все беспроводные устройства требуют сертификации, чтобы обеспечить соблюдение правил использования радиочастотного диапазона. Почти каждая страна требует сертификации такого типа. Компания Emerson сотрудничает с государственными учреждениями по всему миру, чтобы обеспечить полное соответствие поставляемых изделий и исключить риск нарушения государственных директив и законов, регламентирующих эксплуатацию беспроводных устройств.

Сертификация FCC и IC

Этот прибор соответствует части 15 Правил FCC (Федеральная комиссия по связи США). Эксплуатация допускается при соблюдении следующих условий. Данное устройство не должно создавать недопустимых помех. Данное устройство должно оставаться исправным при наличии любых помех, включая помехи, которые могут привести к неправильной работе. Устройство должно быть установлено таким образом, чтобы расстояние от антенны до находящихся рядом людей составляло не менее 20 см.

Сертификация для использования в обычных зонах

Согласно стандарту измерительный преобразователь был подвергнут контролю и тестированию для определения соответствия конструкции электрическим, механическим требованиям и требованиям пожаробезопасности в известной испытательной лаборатории (NRTL), признанной Федеральной Администрацией по охране труда (OSHA).

Установка в Северной Америке

Национальный электрический кодекс США (NEC) и Электрический кодекс Канады (CEC) допускают использование оборудования с маркировкой «раздел» (Division) в зонах (Zone) и оборудования с маркировкой «зона» (Zone) в разделах (Division). Маркировки должны соответствовать классификации зоны, газовой классификации и температурному классу. Эта информация четко определена в соответствующих нормах.

США

IS США, Искробезопасное устройство (IS)

Сертификат диапазонов 1–5	FM19US0050X
Стандарты	FM класс 3600:2018, FM класс 3610:2018, FM класс 3810:2018, ANSI/ISA 60079-0:2013, ANSI/UL 60079-11:2014, NEMA 250:2003, ANSI/IEC 60529:2014, ANSI/UL 61010:2016
Маркировка	IS CL I, DIV 1, GP A, B, C, D T4; CL 1, Zone 0 AEx ia IIC T4; T4(-40 °C ≤ T _a ≤ +70 °C) при условии подключения в соответствии с чертежами Rosemount 03031-1062; Тип 4X/IP66/IP68

Особые условия для безопасной эксплуатации (X):

1. Беспроводной измерительный преобразователь 3051 должен эксплуатироваться только с комплектом аккумуляторных батарей 701PGNKF SmartPower™ производства компании Rosemount.
2. Штуцерный датчик давления может содержать более 10 % алюминия и нести потенциальный риск возгорания в результате воздействия или трения. При установке необходимо принимать меры по предотвращению ударов или трения.
3. Поверхностное сопротивление корпуса датчика превышает один гигаом. Для предотвращения накопления электростатических зарядов его нельзя протирать или чистить с применением растворителей либо сухой ткани.

Сертификат диапазона 6	CSA 2526009
Стандарты	FM класс 3600 - 2011, FM класс 3610 - 2010, FM класс 3810 - 2005, ANSI/ISA 60079-0 - 2009, ANSI/ISA 60079-11 - 2009, UL 61010-1 (3-я редакция), UL50E (1-я редакция)
Маркировка	IS CL I, DIV 1, GP A, B, C, D T4; CL 1, Zone 0 AEx ia IIC T4; T4(-40 °C ≤ T _a ≤ +70 °C) при условии подключения в соответствии с чертежами Rosemount 03031-1063; Тип 4X/IP66/IP68

Канада**И6 Канада, сертификация искробезопасности**

Сертификат	CSA 2526009
Стандарты	CAN/CSA C22.2 № 0-M91, CAN/CSA C22.2 № 94-M91, стандарт CSA C22.2 № 142-M1987, стандарт CSA C22.2 № 157-92, стандарт CSA C22.2 № 60529:05
Маркировка	Искробезопасность для класса I, разд. 1, группы A, B, C, D, T4 при установке согласно чертежу Rosemount 03031-1063; тип 4X/IP66/IP68

Европа**Сертификация искробезопасности I1 ATEX**

Сертификат	Baseefa12ATEX0228X
Стандарты	EN 60079-0: 2012, EN 60079-11: 2012
Маркировка	ⓂEx II 1 G Ex ia IIC T4 Ga, T4(-40 °C ≤ T _a ≤ +70 °C) IP66/IP68

Особые условия для безопасной эксплуатации (X):

1. Пластмассовый корпус может представлять риск возможного электростатического возгорания, его нельзя тереть или чистить сухой тканью.
2. Допускается замена модуля питания модели 701PGNKF в опасной зоне. Модуль питания имеет поверхностное сопротивление, превышающее 1 ГОм, и должен устанавливаться в корпусе беспроводного прибора надлежащим образом. При транспортировке к месту установки и от него должны приниматься меры к предотвращению накопления электростатического заряда.

Международная сертификация

Сертификация искробезопасности I7 IECEx

Сертификат	IECEx BAS 12.0124X
Стандарты	МЭК 60079-0: 2011, МЭК 60079-11: 2011
Маркировка	Ex ia IIC T4 Ga, T4(-40 °C ≤ T _a ≤ +70 °C) IP66/IP68

Особые условия для безопасной эксплуатации (X):

1. Пластмассовый корпус может представлять риск возможного электростатического возгорания, его нельзя тереть или чистить сухой тканью.
2. Допускается замена модуля питания Emerson 701PGNKF в опасной зоне. Модуль питания имеет поверхностное сопротивление, превышающее 1 ГОм, и должен устанавливаться в корпусе беспроводного прибора надлежащим образом. При транспортировке к месту установки и от него должны приниматься меры к предотвращению накопления электростатического заряда.

Бразилия

I2 Сертификация искробезопасности INMETRO

Сертификат	UL-BR 13.0534X
Стандарты	ABNT NBR IEC 60079-0:2008 + Errata 1:2011, ABNT NBR IEC 60079-11:2009
Маркировка	Ex ia IIC T4 IP66 Ga, T4(-40 °C ≤ T _a ≤ +70 °C)

Особые условия для безопасной эксплуатации (X):

См. сертификат по особым условиям.

Китай

I3 Сертификация искробезопасности, Китай

Сертификат	GYJ13.1362X, GYJ15.1367X [Расходомеры]
Стандарты	GB3836.1-2010, GB3836.4-2010, GB3836.20-2010
Маркировка	Ex ia IIC T4 Ga, T4(-40 ~ +70 °C)

Особые условия для безопасной эксплуатации (X):

См. сертификат по особым условиям.

Япония

I4 Сертификат искробезопасного исполнения TIIS

Сертификат	TC22022X (Rosemount 3051C/L), TC22023X (Rosemount 3051T), TC22024X (Rosemount 3051CFx)
------------	--

Маркировка Ex ia IIC T4 Ga, T4(-20 ~ +60 °C)

Особые условия для безопасной эксплуатации (X):

См. сертификат по особым условиям.

Технический регламент Таможенного союза (ЕАС) — Беларусь, Казахстан, Россия

IM Сертификат соответствия искробезопасности техническим регламентам Таможенного союза (знак ЕАС)

Сертификат TU RU C-US.AA87.B.00534
 Маркировка 0Ex ia IIC T4 Ga X; (-40 °C ≤ T_a ≤ +70 °C)

Особые условия для безопасной эксплуатации (X):

См. сертификат по особым условиям.

Корея

IP Кореянский сертификат искробезопасности

Сертификат 13-KB4BO-0295X
 Маркировка Ex ia IIC T4 (-40 °C ≤ T_a ≤ +70 °C)

Особые условия для безопасной эксплуатации (X):

См. сертификат по особым условиям.

Дополнительные сертификаты

Сертификат соответствия SBS Американского бюро судоходства (ABS)

Сертификат 15-HS1405241-PDA
 Использование по назначению Эксплуатация в морских условиях. Измерение избыточного или абсолютного давления жидкости, газа и пара.

Сертификат соответствия SBV Bureau Veritas (BV)

Сертификат 23155
 Требования Правила Bureau Veritas для классификации стального судна
 Область применения Обозначения классов: AUT-UMS, AUT-CCS, AUT-PORT и AUT-IMS; Преобразователь давления 3051 не предназначен для установки на дизельные двигатели

Сертификат соответствия SDN Det Norske Veritas (DNV)

Сертификат TAA000004F

Предусмотренное применение Правила классификации DNV GL. Применение на судах и в морских условиях

Область применения:

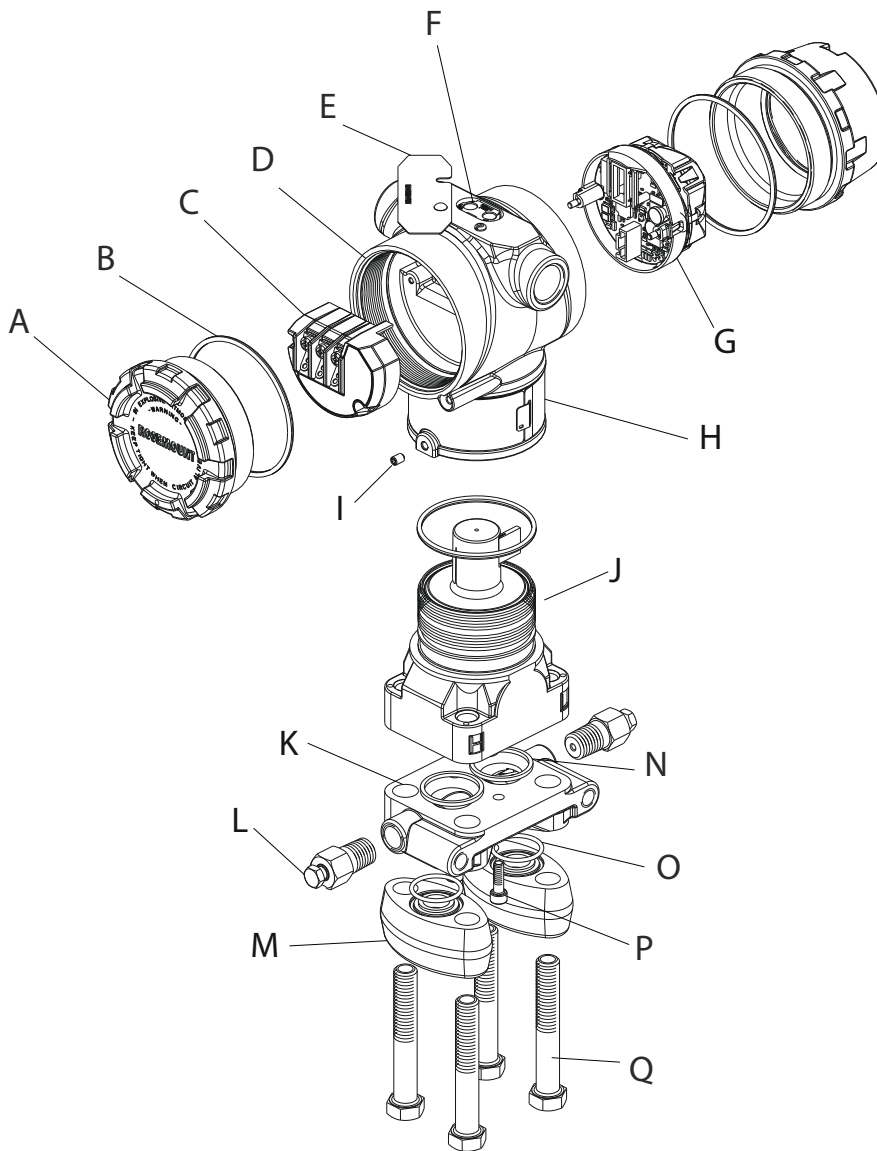
Классы расположения	
Температура	D
Влажность	B
Вибрация	A
ЭМС	B
Корпус	D

Габаритные чертежи

Прим.

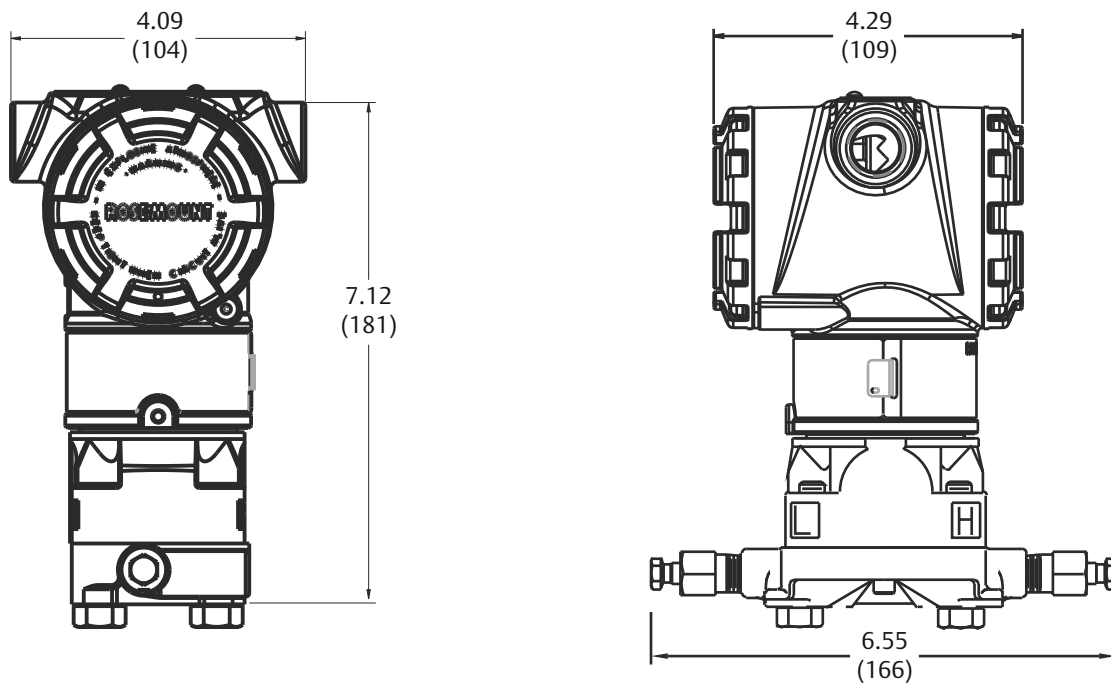
В данном разделе приведены габаритные чертежи для кодов выхода А, F и X. Чертежи для кодов W и M приведены на сайте [Emerson.com/en-us/support](https://emerson.com/en-us/support).

Рисунок 7. Преобразователь давления Rosemount 3051C в разобранном виде



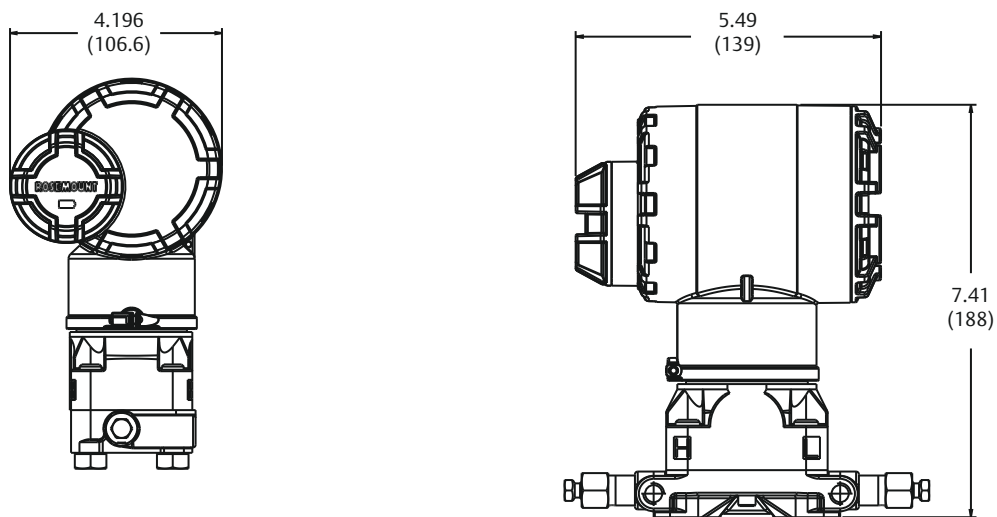
- | | | |
|---|--|---|
| A. Крышка | G. Плата электроники | L. Выпускной/впускной клапан |
| B. Уплотнительное кольцо крышки | H. Паспортная табличка | M. Фланцевые адаптеры |
| C. Клеммный блок | I. Винт поворотного узла корпуса (без демонтажа максимальный угол поворота корпуса 180°) | N. Уплотнительное кольцо технологического соединения |
| D. Корпус электронного модуля | J. Модуль датчика | O. Уплотнительное кольцо фланцевого переходника |
| E. Крышка кнопок настройки конфигурации | P. Копланарный фланец | R. Центрирующий винт фланца (не выдерживает давления) |
| F. Локальные кнопки конфигурации | | Q. Фланцевые болты |

Рисунок 8. Преобразователь давления 3051C Rosemount с копланарным фланцем



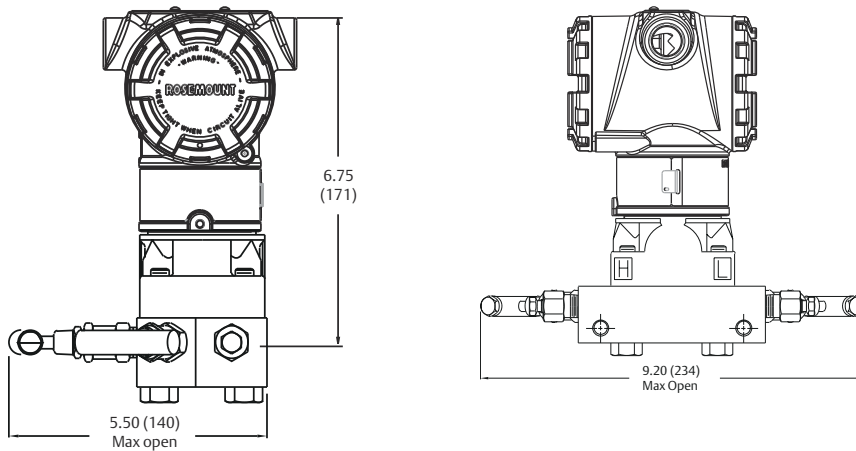
Размеры указаны в дюймах (миллиметрах).

Рисунок 9. Корпус беспроводного преобразователя давления Rosemount 3051 с копланарным фланцем



Размеры указаны в дюймах (миллиметрах).

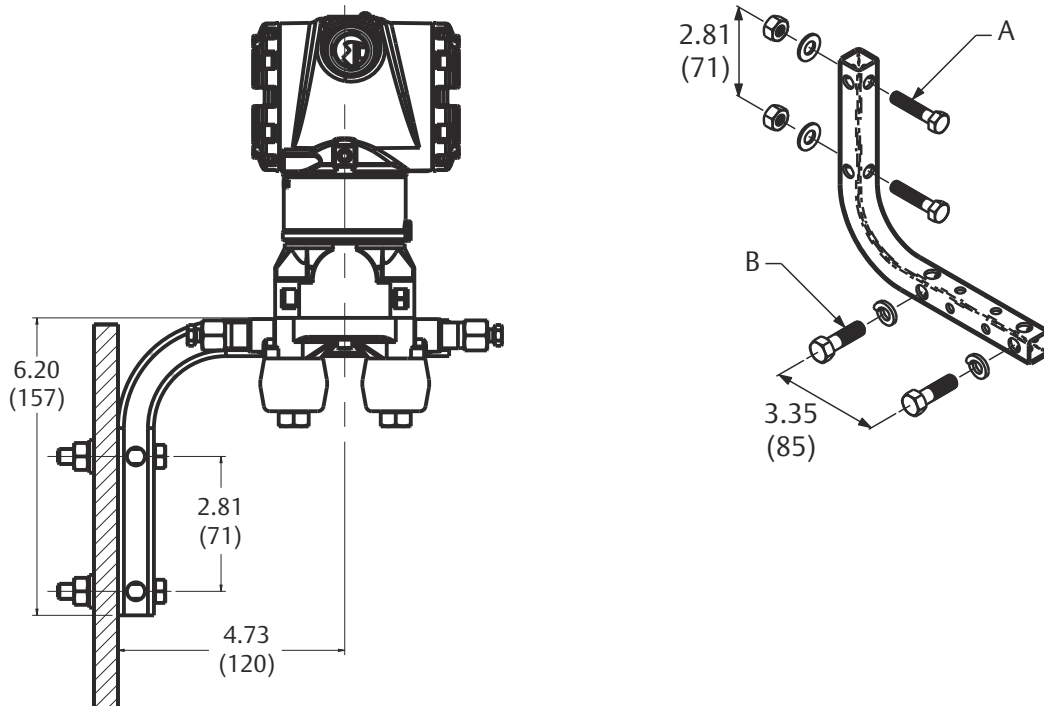
Рисунок 10. Преобразователь давления Rosemount 3051C с копланарным фланцем и интегральным трехвентильным клапанным блоком Rosemount 305RC3



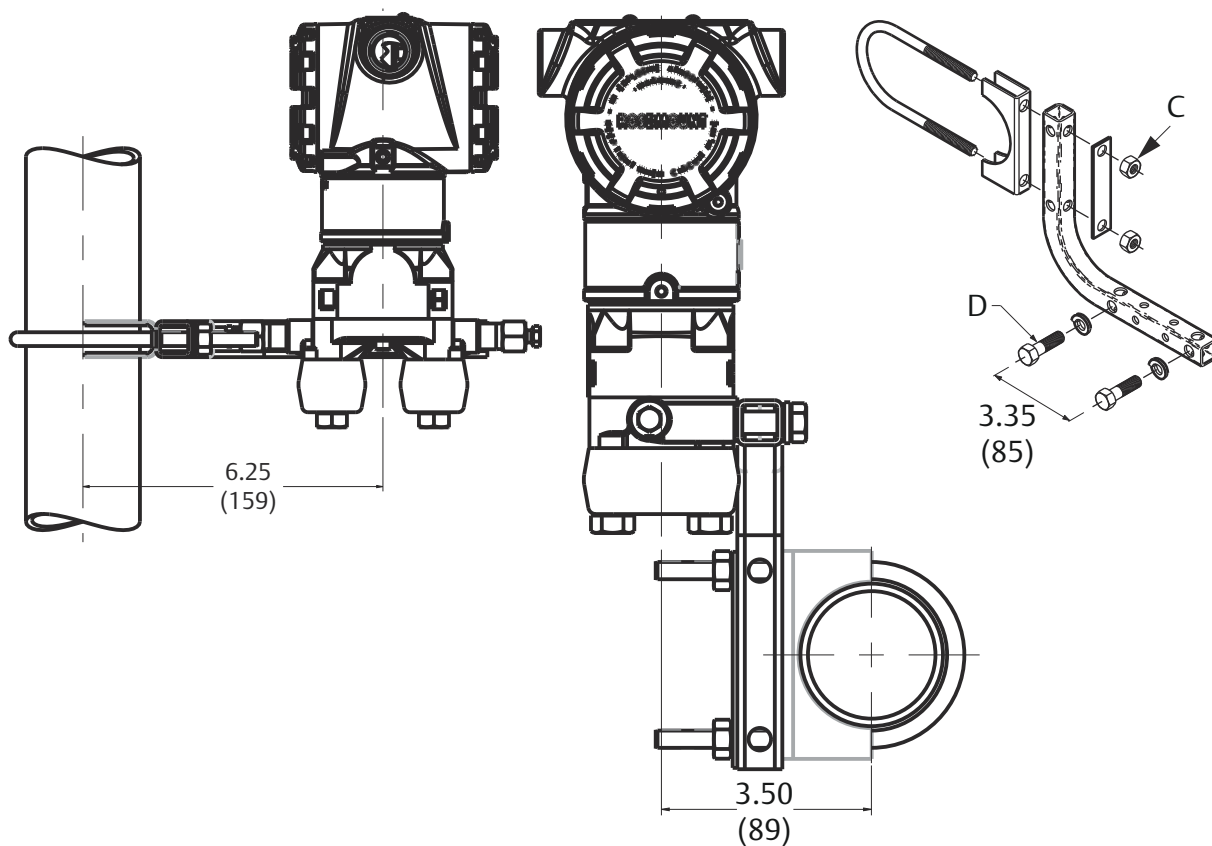
Размеры указаны в дюймах (миллиметрах).

Рисунок 11. Монтажная компоновка на копланарном фланце с дополнительными кронштейнами (B4) для установки на двухдюймовой трубе или на панели

Монтаж на панели



Монтаж на
трубе



A. Болты 5/16-18 (в комплект не входят)

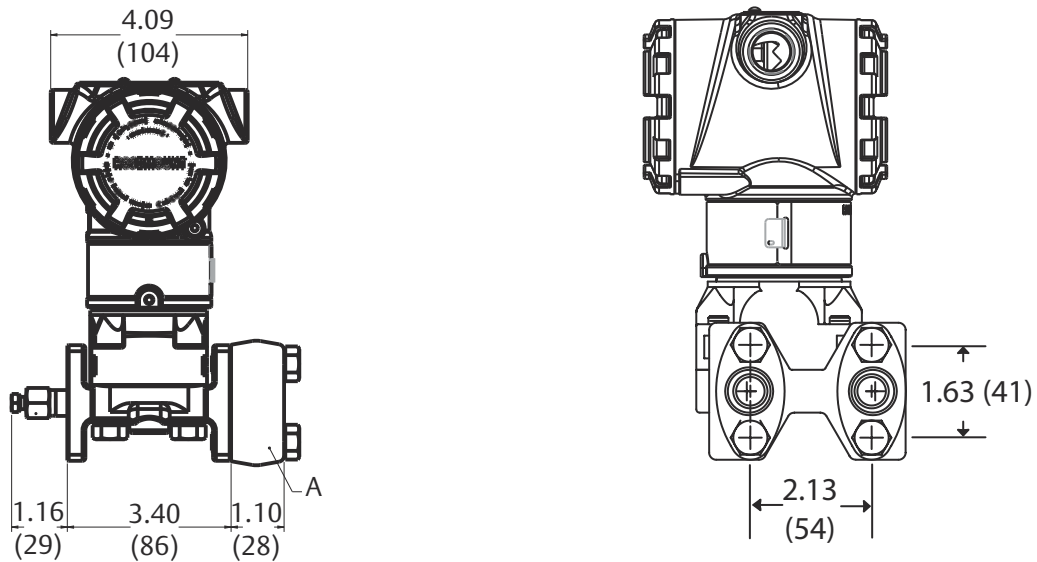
B. Болты 3/8-16

C. U-образный болт 2 дюйма

D. Болты 3/8-16

Размеры указаны в дюймах (миллиметрах).

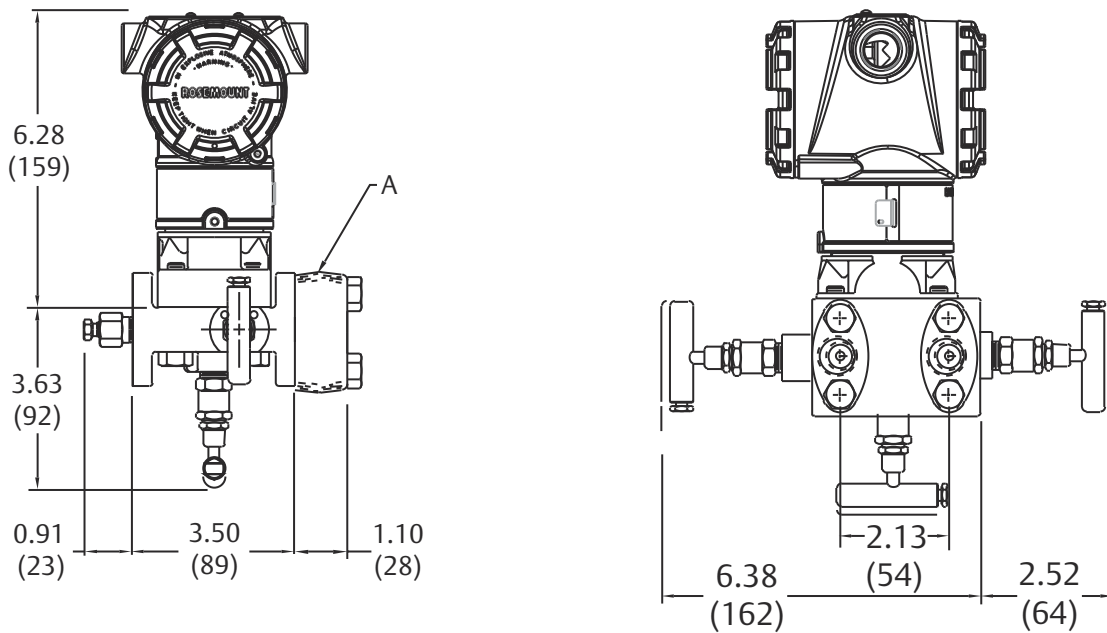
Рисунок 12. Rosemount 3051C в копланарном исполнении со стандартным фланцем



A. Фланцевые переходники (дополнительные)

Размеры указаны в дюймах (миллиметрах).

Рисунок 13. Преобразователь давления Rosemount 3051C в копланарном исполнении со встроенным стандартным 3-вентильным клапанным блоком Rosemount 305RT3

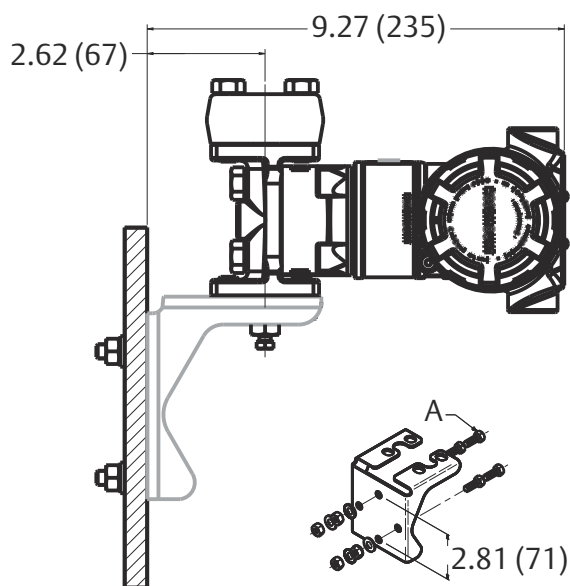


A. 1/2-14 NPT, фланцевый переходник (дополнительный)

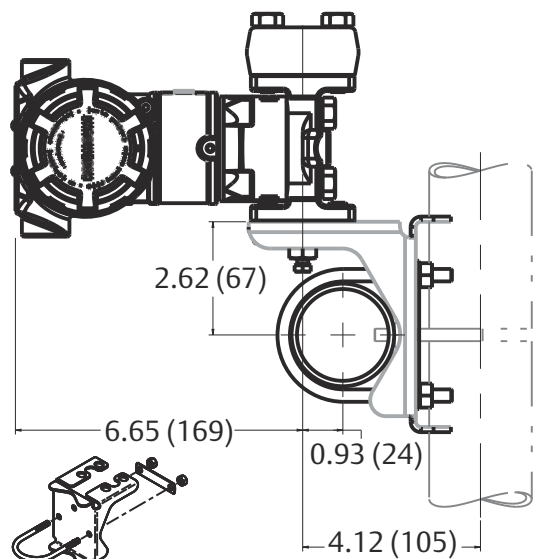
Размеры указаны в дюймах (миллиметрах).

Рисунок 14. Монтажная компоновка на традиционном фланце с дополнительными кронштейнами для установки на двухдюймовой трубе или на панели

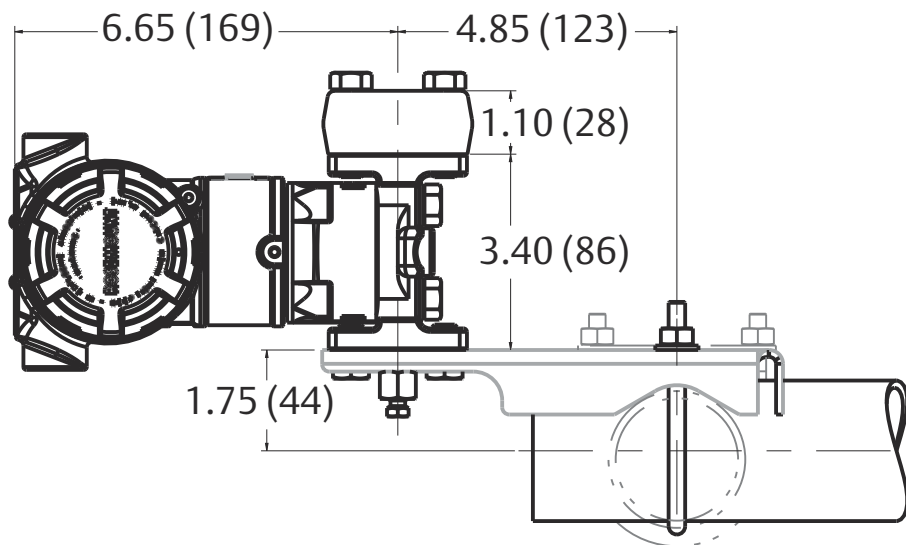
Кронштейн для монтажа на панели (код варианта исполнения В2/В8)



Кронштейн для монтажа на трубе (код варианта исполнения В1/В7/ВА)



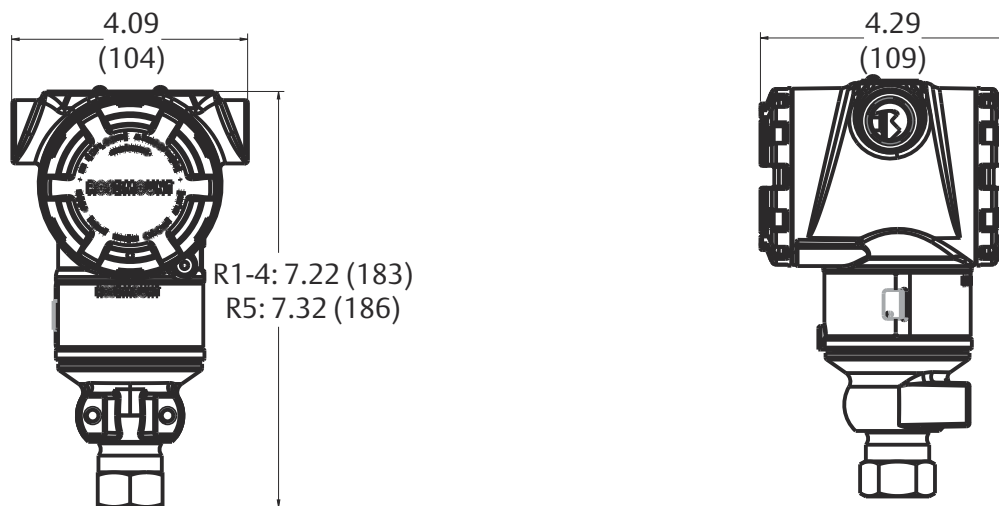
Кронштейн для монтажа на трубе (код варианта исполнения В3/В9/ВС)



A. Болты 5/16-18 (в комплект не входят)

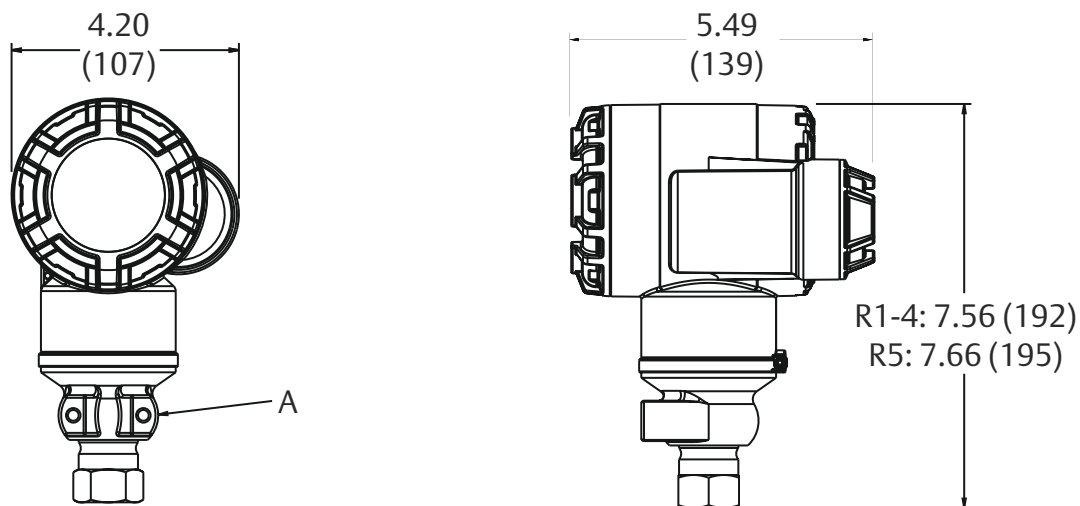
Размеры указаны в дюймах (миллиметрах).

Рисунок 15. Rosemount 3051T



Размеры указаны в дюймах (миллиметрах).

Рисунок 16. Корпус беспроводного преобразователя давления Rosemount 3051T

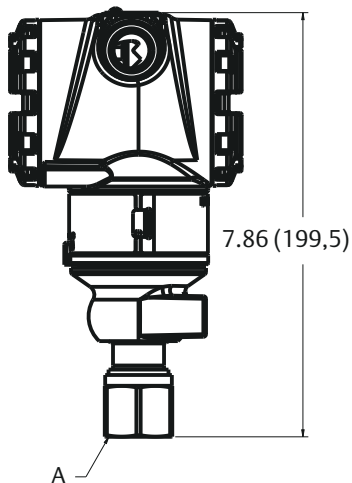


A. Кронштейн в виде U-образного болта

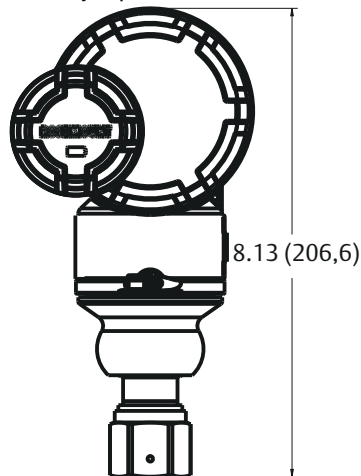
Размеры указаны в дюймах (миллиметрах).

Рисунок 17. Преобразователь давления Rosemount 3051T штуцерного исполнения, диапазон 6

Штуцерное исполнение



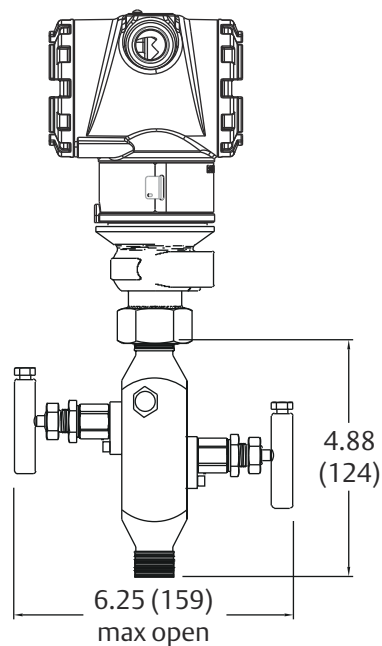
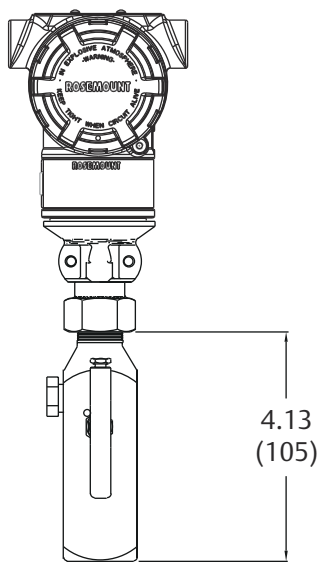
Беспроводной, штуцерного исполнения



A. Автоклавного типа F-250-C

Размеры указаны в дюймах (миллиметрах).

Рисунок 18. Преобразователь давления Rosemount 3051T со встроенным 2-вентильным клапанным блоком Rosemount 306

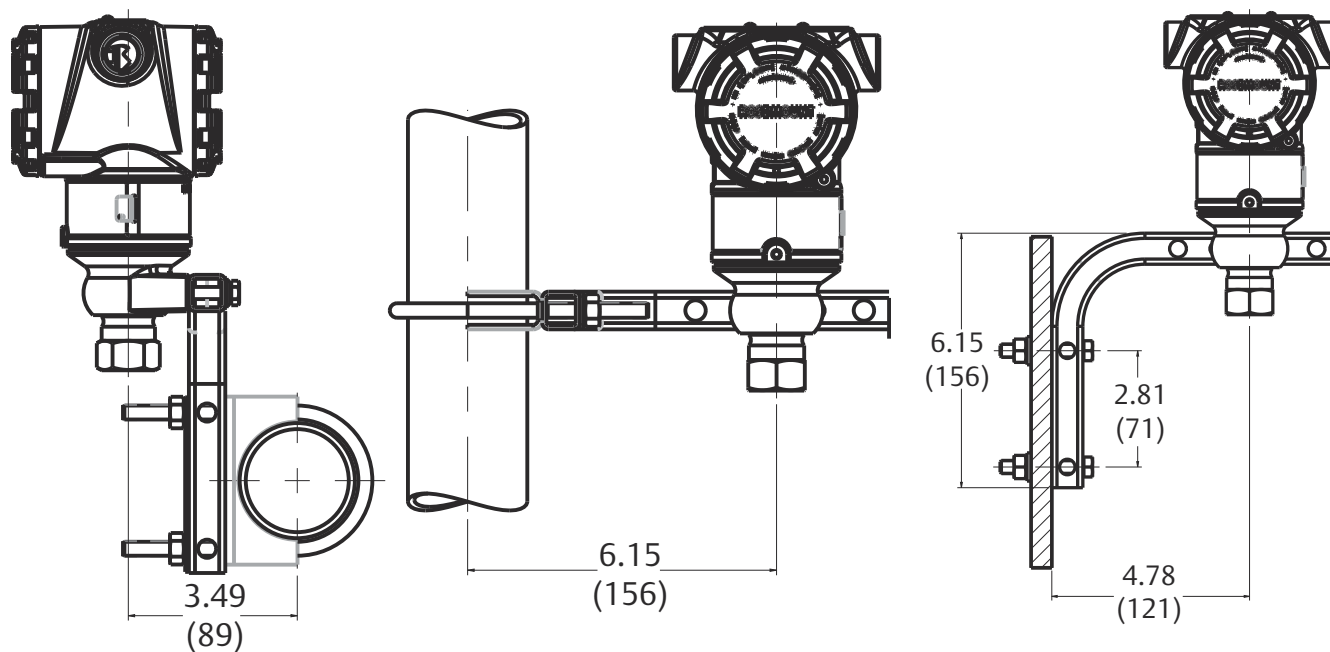


Размеры указаны в дюймах (миллиметрах).

Рисунок 19. Типовые конфигурации крепления Rosemount 3051T с дополнительным кронштейном

Монтаж на трубе

Монтаж на панели



Размеры указаны в дюймах (миллиметрах).

Рисунок 20. Расходомер Rosemount 3051CFA с резьбовым соединением Pak-Lok и с осредняющей напорной трубкой Annubar

Прим.

Модель Аннубар с соединением Pak-Lok выпускается в исполнениях до класса 600 по ASME B16.5 (1 440 фунт/кв. дюйм изб. при температуре 100 °F (99 бар при температуре 38 °C)).

Вид спереди

Вид сбоку

Вид сверху

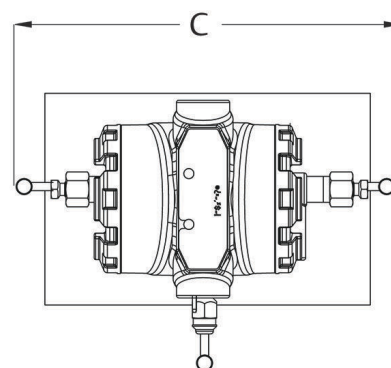
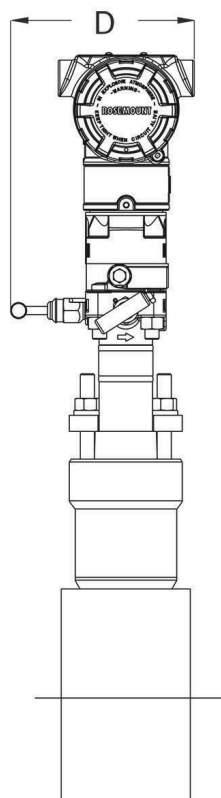
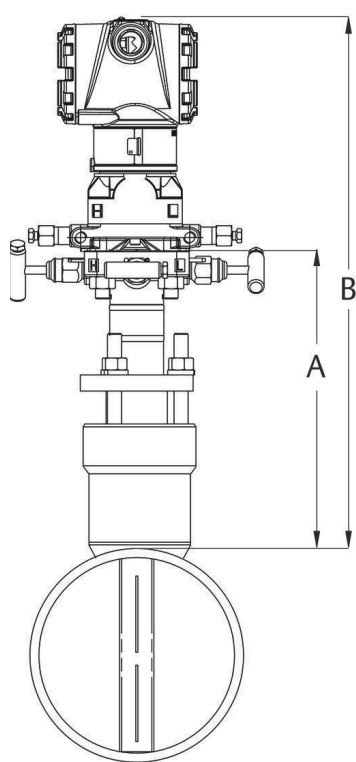
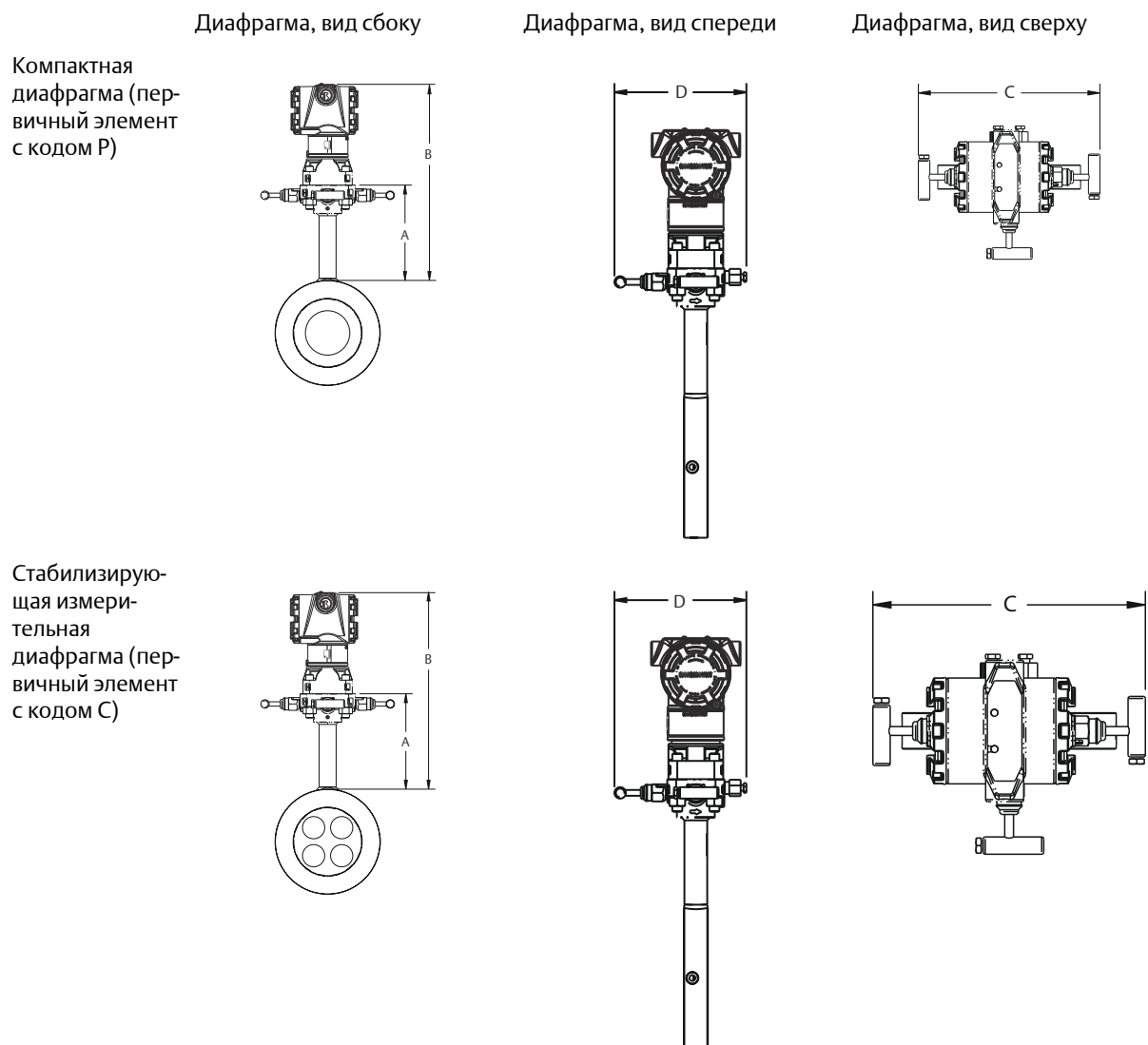


Таблица 21. Данные о размерах расходомера Rosemount 3051CFA с осредняющей напорной трубкой Annubar и соединением Pak-Lok (максимальные габариты)

Размер датчика	A	B	C	D
1	8,50 (215,9)	15,60 (396,9)	9,00 (228,6)	6,00 (152,4)
2	11,00 (279,4)	18,10 (460,4)	9,00 (228,6)	6,00 (152,4)
3	12,00 (304,8)	19,10 (485,8)	9,00 (228,6)	6,00 (152,4)

Размеры указаны в дюймах (миллиметрах).

Рисунок 21. Расходомер Rosemount 3051CFC с компактной измерительной диафрагмой

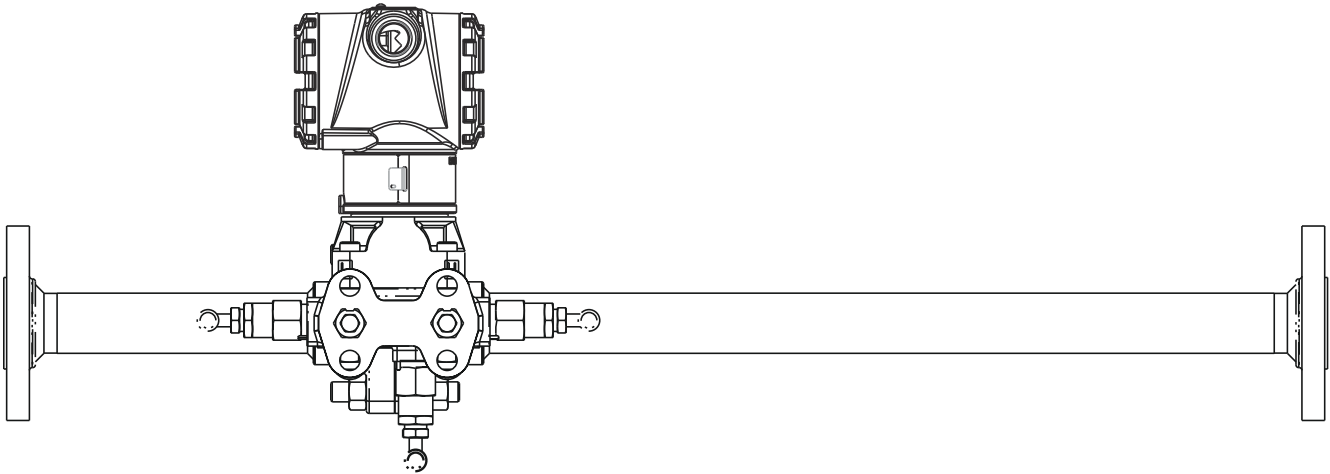


Тип первичного элемента	A	B	Высота измерительного преобразователя	C	D
Типы Р и С	5,62 (143)	Высота измерительного преобразователя + А	6,27 (159)	7,75 (197) — в закрытом состоянии 8,25 (210) — в открытом состоянии	6,00 (152) — в закрытом положении, 6,25 (159) — в открытом положении

Размеры указаны в дюймах (миллиметрах).

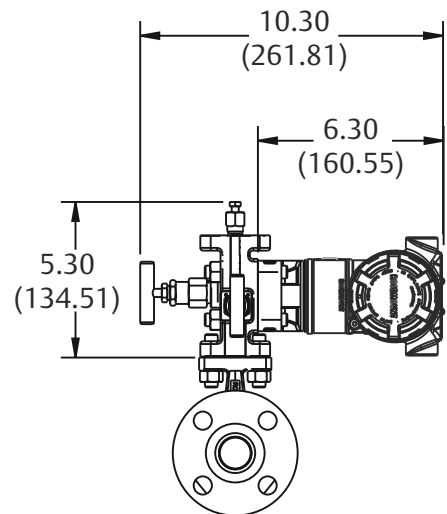
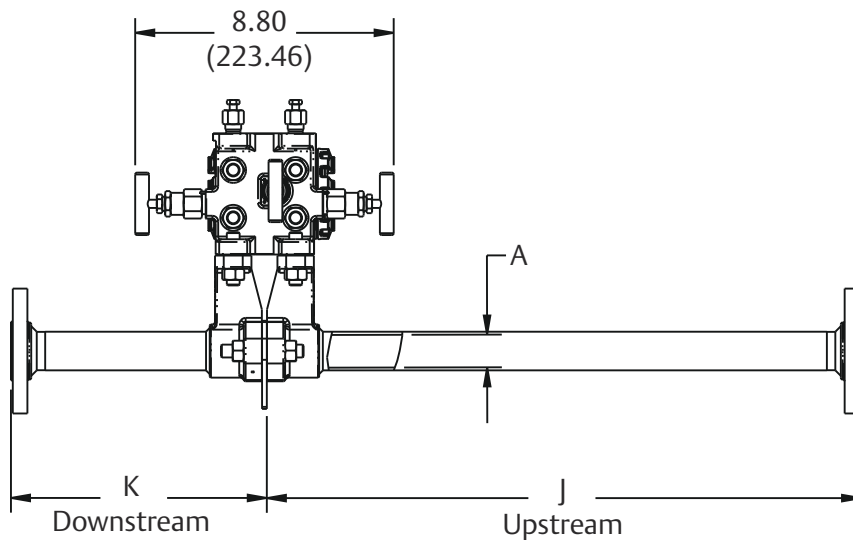
Рисунок 22. Расходомер Rosemount 3051CFP со встроенной диафрагмой

Вид сбоку



Вид снизу

Вид спереди



A. Д.о. (диаметр отверстия)

Размеры указаны в дюймах (миллиметрах).

Размеры	Диаметр трубопровода		
	½ дюйма (15 мм)	1 дюйм (25 мм)	1½ дюйма (40 мм)
J (концы труб со скошенными кромками / с резьбой)	12,54 (318,4)	20,24 (514,0)	28,44 (722,4)
J (свободный фланец RF, свободный фланец RTJ, свободный фланец RF-DIN)	12,62 (320,4)	20,32 (516,0)	28,52 (724,4)
J (воротниковый приварной фланец класса 150 с выступом)	14,37 (364,9)	22,37 (568,1)	30,82 (782,9)

Размеры	Диаметр трубопровода		
	½ дюйма (15 мм)	1 дюйм (25 мм)	1½ дюйма (40 мм)
J (воротниковый приварной фланец класса 300 с выступом)	14,56 (369,8)	22,63 (574,7)	31,06 (789,0)
J (воротниковый приварной фланец класса 600 с выступом)	14,81 (376,0)	22,88 (581,0)	31,38 (797,1)
K (концы труб со скошенными кромками / с резьбой)	5,74 (145,7)	8,75 (222,2)	11,91 (302,6)
K (приварной охватывающий фланец RF, приварной охватывающий фланец RTJ, приварной охватывающий фланец RF-DIN) ⁽¹⁾	5,82 (147,8)	8,83 (224,2)	11,99 (304,6)
K (воротниковый приварной фланец класса 150 с выступом)	7,57 (192,3)	10,88 (276,3)	14,29 (363,1)
K (воротниковый приварной фланец класса 300 с выступом)	7,76 (197,1)	11,14 (282,9)	14,53 (369,2)
K (воротниковый приварной фланец класса 600 с выступом)	8,01 (203,4)	11,39 (289,2)	14,85 (377,2)
Д.о. (Диаметр отверстия)	0,664 (16,87)	1,097 (27,86)	1,567 (39,80)
Размеры указаны в дюймах (миллиметрах).			

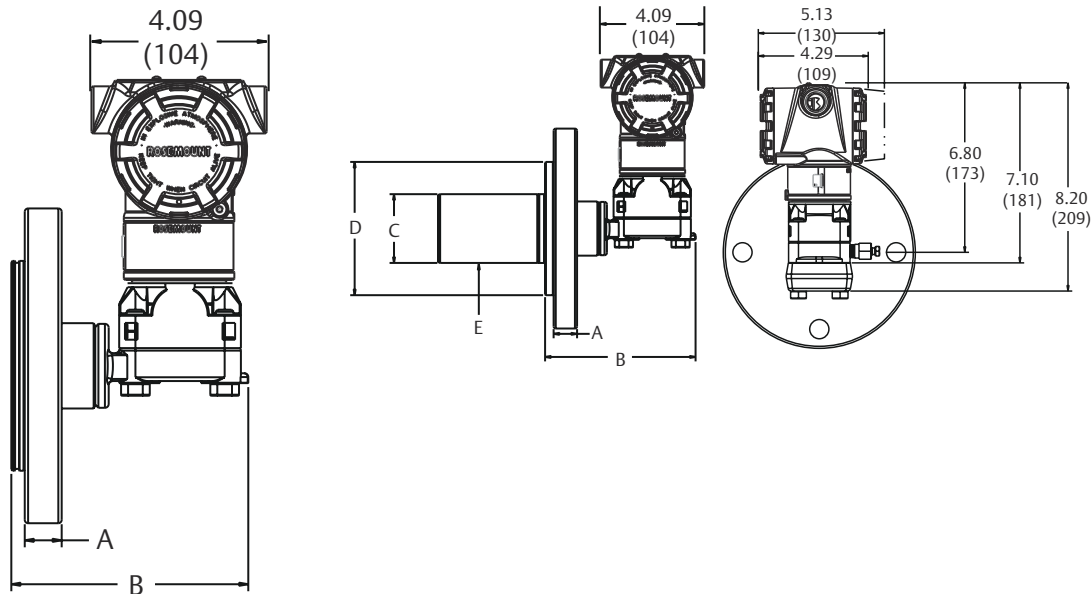
(1) Длина отточной стороны указана с учетом толщины пластины 0,162 дюйма (4,11 мм).

Рисунок 23. Конфигурации преобразователя Rosemount 3051L

Конфигурация 2-дюймового фланца (только при скрытом монтаже)

Конфигурация 3- и 4-дюймового фланца

Узел диафрагмы и монтажный фланец



Удлинитель 2, 4 или 6 дюймов (только с фланцами 3 и 4 дюйма, DN80 и DN100)

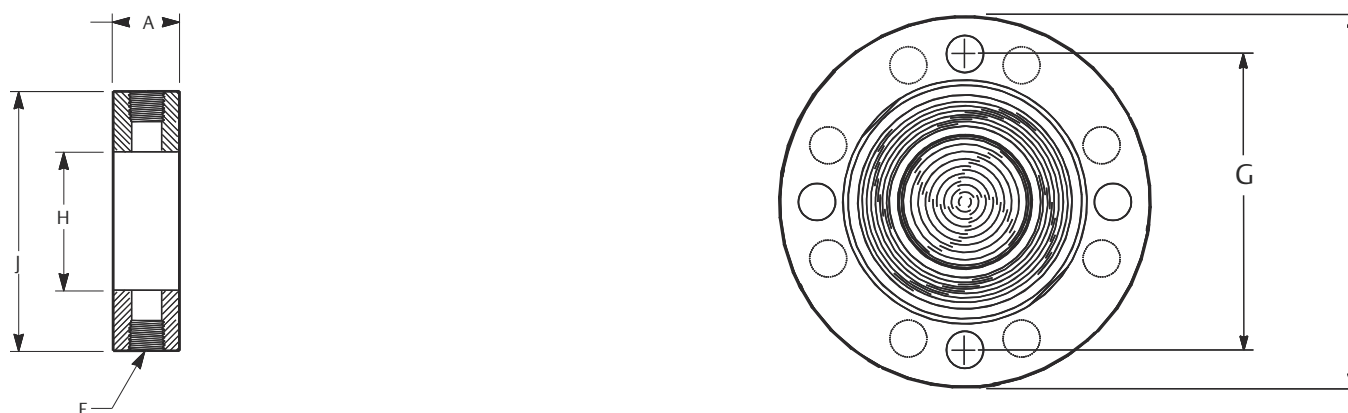
Таблица 22. Габаритные чертежи преобразователя Rosemount 3051L

(1)	Диаметр трубы	Толщина фланца А	В	Диаметр удлинителя ⁽¹⁾ С	Наруж. диам. поверхн. прокладки D
ASME B16.5 (ANSI) 150	2 (51)	0,69 (18)	5,65 (143)	Н/Д	3,6 (92)
	3 (76)	0,88 (22)	5,65 (143)	2,58 (66)	5,0 (127)
	4 (102)	0,88 (22)	5,65 (143)	3,5 (89)	6,2 (158)
ASME B16.5 (ANSI) 300	2 (51)	0,82 (21)	5,65 (143)	Н/Д	3,6 (92)
	3 (76)	1,06 (27)	5,65 (143)	2,58 (66)	5,0 (127)
	4 (102)	1,19 (30)	5,65 (143)	3,5 (89)	6,2 (158)
ASME B16.5 (ANSI) 600	2 (51)	1,00 (25)	7,65 (194)	Н/Д	3,6 (92)
	3 (76)	1,25 (32)	7,65 (194)	2,58 (66)	5,0 (127)
DIN 2501 PN 10-40	DN 50	0,79 (20)	5,65 (143)	Н/Д	4,0 (102)
DIN 2501 PN 25/40	DN 80	0,94 (24)	5,65 (143)	2,6 (66)	5,4 (138)
	DN 100	0,94 (24)	5,65 (143)	3,5 (89)	6,2 (158)
DIN 2501 PN 10/16	DN 100	0,79 (20)	5,65 (143)	3,5 (89)	6,2 (158)

Размеры указаны в дюймах (миллиметрах)

(1) Допуски класса составляют 0,040 (1,02) – 0,020 (0,51).

Рисунок 24. Дополнительное кольцо для промывки (нижняя часть корпуса) для Rosemount 3051L



Класс ⁽¹⁾	Диаметр трубы	Толщина фланца А	Нижняя часть корпуса F		Диаметр окружности болтов G	Кол-во болтов	Диаметр отв. под болт	Сторона технологической линии H	Наруж. диаметр J
			¼ дюйма NPT	½ дюйма NPT					
ASME B16.5 (ANSI) 150	2 (51)	0,69 (18)	0,97 (25)	1,31 (33)	4,75 (121)	4	0,75 (19)	2,12 (54)	6,0 (152)

Класс ⁽¹⁾	Диаметр трубы	Толщина фланца А	Нижняя часть корпуса F		Диаметр окружности болтов G	Кол-во болтов	Диаметр отв. под болт	Сторона технологической линии H	Наруж. диаметр J
			¼ дюйма NPT	½ дюйма NPT					
	3 (76)	0,88 (22)	0,97 (25)	1,31 (33)	6,0 (152)	4	0,75 (19)	3,60 (91)	7,5 (191)
	4 (102)	0,88 (22)	0,97 (25)	1,31 (33)	7,5 (191)	8	0,75 (19)	3,60 (91)	9,0 (229)
ASME B16.5 (ANSI) 300	2 (51)	0,82 (21)	0,97 (25)	1,31 (33)	5,0 (127)	8	0,75 (19)	2,12 (54)	6,5 (165)
	3 (76)	1,06 (27)	0,97 (25)	1,31 (33)	6,62 (168)	8	0,88 (22)	3,60 (91)	8,25 (210)
	4 (102)	1,19 (30)	0,97 (25)	1,31 (33)	7,88 (200)	8	0,88 (22)	3,60 (91)	10,0 (254)
ASME B16.5 (ANSI) 600	2 (51)	1,00 (25)	0,97 (25)	1,31 (33)	5,0 (127)	8	0,75 (19)	2,12 (54)	6,5 (165)
	3 (76)	1,25 (32)	0,97 (25)	1,31 (33)	6,62 (168)	8	0,88 (22)	3,60 (91)	8,25 (210)
DIN 2501 PN 10-40	DN 50	0,79 (20)	0,97 (25)	1,31 (33)	4,92 (125)	4	0,71 (18)	2,40 (61)	6,5 (165)
DIN 2501 PN 25/40	DN 80	0,94 (24)	0,97 (25)	1,31 (33)	6,3 (160)	8	0,71 (18)	3,60 (91)	7,87 (200)
	DN 100	0,94 (24)	0,97 (25)	1,31 (33)	7,48 (190)	8	0,88 (22)	3,60 (91)	9,25 (235)
DIN 2501 PN 10/16	DN 100	0,79 (20)	0,97 (25)	1,31 (33)	7,09 (180)	8	0,71 (18)	3,60 (91)	8,66 (220)

Опции

Стандартная конфигурация

Если не указано иначе, измерительный преобразователь поставляется в указанной далее комплектации.

Технические единицы	Настройка
Разность давлений/Избыточное давление	Дюймы вод. ст. (диапазоны 0, 1, 2 и 3)
Преобразователь абсолютного давления Rosemount 3051A/3051TG	Фунт/кв. дюйм (все диапазоны)
4 мА ⁽¹⁾	0 (технические единицы выше)
20 мА ⁽¹⁾	Верхний предел измерения
Выходной сигнал	Линейная
Внешние кнопки	Нет
Тип фланца	Код варианта исполнения указанной модели
Материал фланца	Код варианта исполнения указанной модели
Материал уплотнительного кольца	Код варианта исполнения указанной модели
Выпускной/впускной клапан	Код варианта исполнения указанной модели
ЖК-дисплей	Нет
Тревожное оповещение ⁽¹⁾	По высокому уровню
Маркировка программного обеспечения	(Пустой)
Демпфирование	0,4 секунды ⁽²⁾

(1) Не используется с протоколами FOUNDATION Fieldbus, PROFIBUS PA или Wireless.

(2) Для протоколов Fieldbus демпфирование по умолчанию составляет 1 секунду.

Пользовательская конфигурация

Прим.

Не используется с протоколами FOUNDATION Fieldbus или PROFIBUS PA.

При заказе кода варианта исполнения С1 клиент может указать перечисленные ниже данные в дополнение к параметрам стандартной конфигурации.

- Информация о выходном сигнале.
- Информация об измерительном преобразователе.
- Конфигурация ЖК-дисплея.
- Доступная для выбора информация об оборудовании.
- Выбор сигнала.
- Информация о беспроводной версии.
- Масштабируемая переменная.

Информацию о протоколе Rosemount 3051 HART® см. в [листе данных конфигурации Rosemount 3051](#).

Для беспроводных версий см. [Лист конфигурационных данных Rosemount 3051 Wireless](#).

Маркировка (имеется 3 варианта)

- Стандартная маркировочная бирка аппаратной части из нержавеющей стали выбита на измерительном преобразователе (не более 56 знаков).
- По запросу бирка может быть прикреплена к измерительному преобразователю проволокой. Высота символов бирки составляет 0,125 дюйма (3,18 мм), не более 56 знаков.
- Бирка может быть сохранена в памяти измерительного преобразователя. Ограничение по количеству символов зависит от протокола.
 - HART версии 5: 8 символов.
 - HART версии 7 и Wireless: 32 символа.
 - FOUNDATION Fieldbus: 32 символа.
 - Протокол PROFIBUS PA: 32 символа.

Приемочная бирка

Прим.

Используется только с протоколом FOUNDATION Fieldbus.

Временная бирка с приемочной маркировкой крепится на все преобразователи. Маркировка включает идентификатор устройства, на ней предусмотрено место для записи о местоположении.

Дополнительные варианты интегральных клапанных блоков Rosemount 304, 305 или 306

Собираются с преобразователем Rosemount модели 3051C и 3051T на заводе-изготовителе. Дополнительную информацию см. в [Листах технических данных](#) изделий Rosemount 304, 305 и 306 ниже.

Другие уплотнители

Дополнительную информацию см. в [Листе технических данных](#) преобразователей уровня дифференциального давления Rosemount и системы разделительных мембран 1199.

Информация о выходном сигнале

Точки диапазона выходного сигнала должны иметь одинаковые единицы измерения. Доступные единицы измерения приведены ниже.

Давление			
атм.	дюймы вод. ст. при 4 °C ⁽²⁾	г/см ²	фунт/кв. дюйм
мбар	мм вод. ст.	кг/см ²	торр
бар	мм рт. ст.	Па	см вод. ст. при 4 °C ⁽¹⁾⁽²⁾
дюймы вод. ст.	мм вод. ст. при 4 °C ⁽²⁾	кПа	м вод. ст. при 4 °C ⁽¹⁾⁽²⁾
дюймы рт. ст.	футы вод. ст.	МПа ⁽²⁾	футы вод. ст. при 60 °F ⁽¹⁾⁽²⁾
гПа ⁽¹⁾⁽²⁾	дюймы вод. ст. при 60 °F ⁽²⁾	кг/м ² ⁽¹⁾⁽²⁾	см ртутного ст. при 0 °C ⁽¹⁾⁽²⁾
м рт. ст. при 0 °C ⁽¹⁾⁽²⁾	фунт/кв. фут ⁽¹⁾⁽²⁾	фут вод. ст. при 4 °C ⁽¹⁾⁽²⁾	

(1) Конфигурирование только на месте эксплуатации, заводская калибровка или пользовательская конфигурация не предусмотрена (код варианта исполнения С1, «Конфигурация программного обеспечения»).

(2) Недоступно при малой мощности (код выхода М) или для PROFIBUS PA (код варианта исполнения выхода W).

Варианты исполнения дисплея и интерфейса

M4 Цифровой дисплей с локальным интерфейсом оператора

- Выпускается для HART и PROFIBUS PA 4–20 мА.

M5 Цифровой дисплей

- Двухстрочный, пятиразрядный ЖК-дисплей для выходного сигнала малой мощности.
- Двухстрочный, пятиразрядный ЖК-дисплей для HART, FOUNDATION Fieldbus и PROFIBUS PA 4–20 мА.
- Трехстрочный, семиразрядный ЖК-дисплей для Wireless.
- Прямое считывание цифровых данных для обеспечения максимальной точности.
- Отображает определяемые пользователем единицы расхода, уровня, объема или давления.
- Отображает диагностические сообщения для местной диагностики и устранения неполадок.
- Поворот на 90 градусов для удобства работы.

Кнопки конфигурации

Rosemount 3051 поставляется без кнопок, если для кнопок локальной конфигурации не указаны варианты исполнения D4 (аналоговый ноль и диапазон), DZ (цифровой ноль) или M4 (локальный интерфейс оператора).

Беспроводной измерительный преобразователь Rosemount 3051 доступен с кнопкой настройки цифрового нуля, а также может оснащаться цифровым ЖК-дисплеем.

Защита от переходных процессов (код варианта исполнения T1)

Испытано в соответствии с IEEE C62.41.2-2002, категория расположения В.

- Скачок до 6 кВ (0,5 мкс — 100 кГц).
- Скачок до 3 кА (8 × 20 мкс).
- Скачок до 6 кВ (1,2 × 50 мкс).

Болты для фланцев и переходники

- Опции позволяют получать болты для фланцев и переходники из разных материалов.
- Стандартным материалом является углеродистая сталь с покрытием по ASTM A449, тип 1.
- L4 Болты из аустенитной нержавеющей стали 316.
- L5 Болты ASTM A 193, разряд В7М.
- L6 Болты из сплава К-500.

Заглушка кабельного ввода

В модели с дискретным выходом стандартная заглушка из углеродистой стали заменена заглушкой 316 из нержавеющей стали.

Варианты кронштейна для модели Rosemount 3051C в копланарном исполнении и 3051T

V4 Кронштейн для монтажа на 2-дюймовой трубе или на панели

- Для использования со стандартной конфигурацией копланарного фланца.
- Кронштейн для монтажа измерительного преобразователя на 2-дюймовой трубе или панели.
- Конструкция из нержавеющей стали с болтами из нержавеющей стали.

Варианты стандартных фланцевых кронштейнов для Rosemount 3051C

V1 Кронштейн для монтажа на 2-дюймовой трубе

- Для использования с вариантом исполнения со стандартным фланцем.
- Кронштейн для монтажа на 2-дюймовой трубе.
- Конструкция из углеродистой стали, болты из углеродистой стали.

- С покрытием полиуретановой краской.

V2 Кронштейн для монтажа на панели

- Для использования с вариантом исполнения со стандартным фланцем.
- Кронштейн для монтажа измерительного преобразователя на стене или панели.
- Конструкция из углеродистой стали, болты из углеродистой стали.
- С покрытием полиуретановой краской.

V3 Плоский кронштейн для монтажа на 2-дюймовой трубе

- Для использования с вариантом исполнения со стандартным фланцем.
- Кронштейн для вертикального монтажа измерительного преобразователя на 2-дюймовой трубе.
- Конструкция из углеродистой стали, болты из углеродистой стали.
- С покрытием полиуретановой краской.

V7 Кронштейн V1 с болтами из нержавеющей стали

- Кронштейн, идентичный варианту V1, с болтами из нержавеющей стали серии 300.

V8 Кронштейн V2 с болтами из нержавеющей стали

- Кронштейн, идентичный варианту V2, с болтами из нержавеющей стали серии 300.

V9 Кронштейн V3 с болтами из нержавеющей стали

- Кронштейн, идентичный варианту V3, с болтами из нержавеющей стали серии 300.

VA кронштейн V1 из нержавеющей стали с болтами из нержавеющей стали

- Кронштейн V1 из нержавеющей стали с болтами из нержавеющей стали серии 300.

VC кронштейн V3 из нержавеющей стали с болтами из нержавеющей стали

- Кронштейн V3 из нержавеющей стали с болтами из нержавеющей стали серии 300.

Emerson Automation Solutions

Россия, 115054, г. Москва,
ул. Дубининская, 53, стр. 5

📞 +7 (495) 995-95-59

📠 +7 (495) 424-88-50

✉ Info.Ru@Emerson.com

www.emerson.ru/automation

Азербайджан, AZ-1025, г. Баку
Проспект Ходжалы, 37
Demirchi Tower

📞 +994 (12) 498-2448

📠 +994 (12) 498-2449

✉ Info.Az@Emerson.com

Казахстан, 050060, г. Алматы
ул. Ходжанова 79, этаж 4
БЦ Аврора

📞 +7 (727) 356-12-00

📠 +7 (727) 356-12-05

✉ Info.Kz@Emerson.com

Украина, 04073, г. Киев
Курневский переулок, 12,
строение А, офис А-302

📞 +38 (044) 4-929-929

📠 +38 (044) 4-929-928

✉ Info.Ua@Emerson.com

Промышленная группа «Метран»

Россия, 454003, г. Челябинск,
Новоградский проспект, 15

📞 +7 (351) 799-51-52

📠 +7 (351) 799-55-90


✉ Info.Metran@Emerson.com


www.metran.ru

Технические консультации по выбору и
применению продукции осуществляет
Центр поддержки Заказчиков


📞 +7 (351) 799-51-51

📠 +7 (351) 799-55-88

 [Linkedin.com/company/Emerson-Automation-Solutions](https://www.linkedin.com/company/Emerson-Automation-Solutions)

 [Twitter.com/Rosemount_News](https://twitter.com/Rosemount_News)

 [Facebook.com/Rosemount](https://www.facebook.com/Rosemount)

 [Youtube.com/user/RosemountMeasurement](https://www.youtube.com/user/RosemountMeasurement)

© Emerson, 2021 г. Все права защищены.

Положения и условия договора по продаже оборудования Emerson предоставляются по запросу. Логотип Emerson является товарным знаком и знаком обслуживания компании Emerson Electric Co. Rosemount является товарным знаком одной из компаний группы Emerson. Все прочие товарные знаки являются собственностью соответствующих владельцев.