

Преобразователи давления измерительные 3051S

Решения для измерения перепада давления при высоком статическом давлении



Инновации в промышленной автоматизации

Благодаря измерительным приборам 3051S вы сможете оптимизировать ваши операции на наиболее критичных направлениях: производство, контроль качества, энергосбережение, охрана труда, техника безопасности и охрана окружающей среды. Используя возможности масштабируемых решений 3051S для всех сфер деятельности вашего предприятия, вы сможете снизить отклонения от нормального течения процесса, получить больше информации о состоянии технологического процесса, снизить затраты на техобслуживание и время простоев. Кроме того, преобразователи просты в использовании, что позволит вашему персоналу максимально задействовать потенциал масштабируемой платформы 3051S.

Платформа 3051S SuperModule™



Основа для измерений давления, расхода и уровня

- Цельносварная герметичная конструкция обеспечивает самую высокую в отрасли эксплуатационную надежность
- Запатентованная электроника SuperModule
- Обеспечивает системный уровень надежности SIL 3: Изделие сертифицировано на соответствие IEC 61508 аккредитованным независимым органом для использования в системах противоаварийной защиты с системным уровнем надежности до SIL 3 (минимальное требование использования одиночного изделия (1 из 1) для обеспечения уровня SIL 2 и использования с резервированием (1 из 2) для обеспечения уровня SIL 3)

Решения 3051S для измерения перепада давления при высоком статическом давлении



Преобразователь давления 3051S для измерения перепада давления при высоком статическом давлении

- Коническое и резьбовое непосредственное соединение обеспечивает возможность применения со статическим давлением до 1034 бар (15000 фунтов/кв. дюйм)
- Платформа Corlapag позволяет использовать интегральные клапанные блоки, первичные элементы и разделительные мембраны
- Калиброванные шкалы перепада давления от 12,4 мбар до 10,4 бар (5 дюймов вод. ст. до 150 фунтов/кв. дюйм)
- Технология двойного емкостного сенсора Saturn™ позволяет компенсировать чрезмерно высокое давление и различные виды воздействия магистрального давления
- Возможна комплектация технологическими изоляторами из сплава C-276

Содержание

Преобразователь давления 3051S для измерения перепада давления при высоком статическом давлении.....	Сертификация изделий.....	20
4	Габаритные чертежи.....	21
Технические характеристики.....	Варианты исполнения.....	25
11		

Расширенные функциональные возможности

Функциональные возможности *WirelessHART*® (IEC 62591)

Доступны для моделей *corp100ag*, штуцерных и уровнемеров.

- Быстрый ввод в эксплуатацию новых точек измерения давления, уровня и расхода за более короткое (на 70 %) время
- Отсутствие необходимости проектирования и монтажа кабельных трасс, снижение затрат на 40–60 %
- Возможность подключения удаленных точек измерения с антенной увеличенного радиуса действия
- Более 10 лет без технического обслуживания: расчетная стабильность показаний — 15 лет, срок службы блока питания — 10 лет



Расширенные возможности диагностики

- Передача диагностической информации о технологическом процессе на измерительный преобразователь и далее в систему управления
- Предотвращение сбоев в работе с использованием средств диагностики токовой петли Power Advisory
- Статистический мониторинг технологического процесса выявляет аномальные отклонения его параметров, что повышает эффективность и безопасность рабочих операций
- Расширенная диагностика систем противоаварийной защиты в соответствии с уровнями безопасности SIL 2/3 согласно IEC 61508



Дополнительные функциональные возможности

- Выносной индикатор и интерфейсный блок обеспечивают возможность монтажа непосредственно на технологической линии (и, соответственно, исключение потребности в импульсных линиях), а также обеспечивает доступ к интерфейсу измерительного преобразователя на расстоянии 30 м (100 футов).
- Дополнительная возможность одновременного измерения разности давлений и температуры, предусматриваемая на модели 3051SHP, снижает общую стоимость установки благодаря измерению 2 в 1 разности давлений и технологической температуры.



Преобразователь давления 3051S для измерения перепада давления при высоком статическом давлении



Преобразователь давления 3051S для измерения перепада давления при высоком статическом давлении

Измерительные преобразователи разности давлений 3051S обеспечивают надежность благодаря ведущей в отрасли конструкции 3051S SuperModule для установок с высоким статическим давлением. Использование легкой конструкции coplanar позволяет обеспечить большую точность измерений с одновременным снижением веса измерительного преобразователя в сравнении с традиционными высокостатическими измерительными преобразователями. Функциональные характеристики включают:

- Точные и надежные измерения на магистралях со статическим давлением до 1034 бар (15000 фунтов/кв. дюйм)
- Опции обмена данными: 4–20 мА HART®, WirelessHART и FOUNDATION™ fieldbus
- Сертификацию безопасности (код варианта исполнения QT)
- Расширенную диагностику (код варианта исполнения DA2)
- Разность давлений и температуру (код варианта исполнения измерений 7)

Дополнительная информация

Технические характеристики: [стр. 11](#)

Сертификаты: [стр. 20](#)

Габаритные чертежи: [стр. 21](#)

Указание технических характеристик и выбор материалов изготовления, вариантов исполнения и компонентов осуществляется покупателем оборудования. Дополнительную информацию по выбору материалов см. на [стр. 18](#).

Таблица 1. Преобразователь давления 3051S для измерения перепада давления при высоком статическом давлении. Информация для оформления заказа

★ Стандартные исполнения представляют собой наиболее популярные варианты конструкции. Варианты, отмеченные звездочкой (★), поставляются в минимальные сроки.

Прочие опции являются расширенными, срок поставки увеличен.

Модель	Тип измерительного преобразователя	
3051SHP	Измерительный преобразователь перепада давления для высокого статического давления	
Класс точности⁽¹⁾		
1	Ultra: точность диапазона — 0,055 %, 15-летняя ограниченная гарантия	★
2	Стандартное исполнение: точность диапазона — 0,055 %	★
Тип подключения		
C	Coplanar	★
Тип измерения		
D	Перепад давления	★
7	Перепад давления и температура	★

Таблица 1. Преобразователь давления 3051S для измерения перепада давления при высоком статическом давлении. Информация для оформления заказа

★ Стандартные исполнения представляют собой наиболее популярные варианты конструкции. Варианты, отмеченные звездочкой (★), поставляются в минимальные сроки.

Прочие опции являются расширенными, срок поставки увеличен.

Диапазон перепада давления				
6	от -623 до 623 мбар (от -250 до 250 дюймов вод. ст.)			★
7	от -1,74 до 1,74 бар (от -700 до 700 дюймов вод. ст.)			★
8	от -10,34 до 10,34 бар (от -150 до 150 фунтов/кв. дюйм)			★
Диапазон статического давления				
A	Нет			★
Максимальное статическое давление в трубопроводе				
3	1034 бар (15000 фунтов/кв. дюйм)			★
Температурный вход				
N	Нет			★
R	Вход термопреобразователя сопротивления (ТС) (тип Pt 100, от -200 до 850 °C [от -328 до 1562 °F])			
Изолирующая мембрана⁽²⁾⁽³⁾				
3	Сплав C-276			★
Технологическое соединение				
V12 ⁽⁴⁾⁽⁵⁾	Сборка с двумя выносными разделительными мембранами			★
H11	Конусное и с резьбой, совместимое с автоклавным типа F-250-C			
Выходной сигнал преобразователя				
A	4–20 мА цифровой на основе протокола HART			★
F ⁽⁶⁾	Протокол Foundation fieldbus			★
X ⁽⁷⁾	Беспроводная связь (требуется беспроводное исполнение и корпус PlantWeb™)			★
Исполнение корпуса		Материал	Диаметр ввода кабелепровода	
1A	Корпус PlantWeb	Алюминий	1/2–14 NPT	★
1B	Корпус PlantWeb	Алюминий	M20 × 1,5	★
1C	Корпус PlantWeb	Алюминий	G1/2	
1J	Корпус PlantWeb	Нержавеющая сталь	1/2–14 NPT	★
1K	Корпус PlantWeb	Нержавеющая сталь	M20 × 1,5	★
1L	Корпус PlantWeb	Нержавеющая сталь	G1/2	
2A	Корпус распределительной коробки	Алюминий	1/2–14 NPT	★
2B	Корпус распределительной коробки	Алюминий	M20 × 1,5	★
2C	Корпус распределительной коробки	Алюминий	G1/2	
2E	Корпус соединительной коробки с выходом на выносной индикатор и интерфейсный блок	Алюминий	1/2–14 NPT	★

Таблица 1. Преобразователь давления 3051S для измерения перепада давления при высоком статическом давлении. Информация для оформления заказа

★ Стандартные исполнения представляют собой наиболее популярные варианты конструкции. Варианты, отмеченные звездочкой (★), поставляются в минимальные сроки.

Прочие опции являются расширенными, срок поставки увеличен.

2F	Корпус соединительной коробки с выходом на выносной индикатор и интерфейсный блок	Алюминий	M20 × 1,5	★
2G	Корпус соединительной коробки с выходом на выносной индикатор и интерфейсный блок	Алюминий	G1/2	
2J	Корпус распределительной коробки	Нержавеющая сталь	1/2–14 NPT	★
2M	Корпус соединительной коробки с выходом на выносной индикатор и интерфейсный блок	Нержавеющая сталь	1/2–14 NPT	★
5A ⁽⁸⁾	Корпус Wireless PlantWeb	Алюминий	1/2–14 NPT	★
5J ⁽⁸⁾	Корпус Wireless PlantWeb	Нержавеющая сталь	1/2–14 NPT	★
7J ⁽⁸⁾	Быстроразъемное соединение (типоразмер A Mini, 4-контактный штыревой разъем)	Нержавеющая сталь	Неприменимо	★

Варианты с использованием интерфейса беспроводной связи (требуется код варианта исполнения X и корпус Wireless PlantWeb)

Скорость обновления		
WA	Конфигурируемая пользователем частота обновления	★
Рабочая частота и протокол		
3	2,4 ГГц DSSS, IEC 62591 (протокол беспроводной связи <i>WirelessHART</i>)	★
Всенаправленная беспроводная антенна		
WK	Внешняя антенна	★
WJ	Выносная антенна	
WM	Внешняя антенна увеличенного радиуса действия	★
WN	Внешняя антенна с высоким коэффициентом усиления	
SmartPower⁽⁸⁾		
1	Разъем для подключения модуля питания (модуль питания продается отдельно)	★

Прочие варианты исполнения (указываются вместе с выбранным номером модели)

Расширенная гарантия на продукцию		
WR3	Ограниченная гарантия сроком 3 года	★
WR5	Ограниченная гарантия сроком 5 лет	★
функции управления PlantWeb⁽⁹⁾		
A01	Расширенный набор функциональных блоков управления FOUNDATION fieldbus	★
Функции диагностики plantweb		
D01 ⁽⁹⁾	Пакет инструментов диагностики FOUNDATION fieldbus	★
DA2 ⁽¹⁰⁾⁽¹¹⁾	Пакет расширенных средств диагностики HART	★

Таблица 1. Преобразователь давления 3051S для измерения перепада давления при высоком статическом давлении. Информация для оформления заказа

★ Стандартные исполнения представляют собой наиболее популярные варианты конструкции. Варианты, отмеченные звездочкой (★), поставляются в минимальные сроки.

Прочие опции являются расширенными, срок поставки увеличен.

Кабель резистивного датчика температуры (сам ТС заказывается отдельно)		
C12	Вход ТС с экранированным кабелем длиной 3,66 м (12 футов)	★
C13	Вход ТС с экранированным кабелем длиной 7,32 м (24 фута)	★
C14	Вход ТС с экранированным кабелем длиной 22,86 м (75 футов)	★
C22	Вход ТС с армированным экранированным кабелем длиной 3,66 м (12 футов)	★
C23	Вход ТС с армированным экранированным кабелем длиной 7,32 м (24 фута)	★
C24	Вход ТС с армированным экранированным кабелем длиной 22,86 м (75 футов)	★
C32	Вход ТС с огнестойким кабелем ATEX/IECEx длиной 3,66 м (12 футов)	★
C33	Вход ТС с огнестойким кабелем ATEX/IECEx длиной 7,32 м (24 фута)	★
C34	Вход ТС с огнестойким кабелем ATEX/IECEx длиной 22,86 м (75 футов)	★
Монтажный кронштейн		
B4	Кронштейн для фланца sorlapag, полностью из нержавеющей стали марки 316, монтаж на 2-дюйм. трубе и на панели/кронштейне	★
Конфигурация программного обеспечения		
C1	Специальная конфигурация программного обеспечения по требованию заказчика (необходимо заполнить лист конфигурационных данных)	★
Уровень аварийного сигнала⁽¹¹⁾⁽¹²⁾		
C4	Уровни аварийного сигнала и насыщения по стандарту NAMUR, сигнализация по высокому уровню	★
C5	Уровни аварийного сигнала и насыщения по стандарту NAMUR, сигнализация по низкому уровню	★
C6	Уровни аварийного сигнала и насыщения выходного сигнала по требованию заказчика, сигнализация неисправности высоким уровнем (необходимо указать опцию C1 и заполнить лист конфигурационных данных)	★
C7	Уровни аварийного сигнала и насыщения выходного сигнала по требованию заказчика, сигнализация неисправности низким уровнем (необходимо указать опцию C1 и заполнить лист конфигурационных данных)	★
C8	Аварийная сигнализация низкого уровня (стандартная аварийная сигнализация и насыщение для Rosemount)	★
Настройки аппаратного обеспечения⁽¹¹⁾⁽¹²⁾⁽¹³⁾		
D1	Аппаратные настройки (нуля, диапазона индикации, аварийных сигналов, параметров безопасности)	★
Винт заземления⁽¹²⁾		
D4	Внешний винт заземления в сборе	★
Заглушка кабельного ввода⁽¹⁴⁾		
DO	Заглушка кабельного ввода, нержавеющая сталь 316	★

Таблица 1. Преобразователь давления 3051S для измерения перепада давления при высоком статическом давлении. Информация для оформления заказа

★ Стандартные исполнения представляют собой наиболее популярные варианты конструкции. Варианты, отмеченные звездочкой (★), поставляются в минимальные сроки.

Прочие опции являются расширенными, срок поставки увеличен.

Указанная заказчиком бирка со штрихкодом		
D6	Бирка со штрихкодом	★
Сертификация изделий ⁽¹⁵⁾		
E1	Сертификат взрывозащиты ATEX	★
E5	Сертификаты взрывобезопасности, защиты от воспламенения пыли США	★
E6 ⁽¹⁶⁾	Канадские сертификаты взрывобезопасности, защиты от воспламенения пыли, подразд. 2	★
E7	Сертификаты взрывозащиты, защиты от воспламенения пыли IECEx	★
I1	Сертификат искробезопасности ATEX	★
I5	Сертификат искробезопасности США и невоспламеняемости	★
I6	Сертификат Канады по искробезопасности	★
I7	Сертификация IECEx искробезопасности	★
IA	Сертификат искробезопасности ATEX FISCO (только протокола FOUNDATION fieldbus)	★
IE	Сертификат искробезопасности США FISCO (только для протокола FOUNDATION fieldbus)	★
IF	Сертификат искробезопасности Канады FISCO (только протокола FOUNDATION fieldbus)	★
IG	Сертификат искробезопасности IECEx FISCO (только для протокола FOUNDATION fieldbus)	★
K1	Сертификаты взрывозащиты, искробезопасности, типа n, пылевозгораемости ATEX	★
K5	Сертификаты взрывозащиты, защиты от пылевозгорания, искробезопасности США, раздел 2	★
K6 ⁽¹⁷⁾	Сертификаты взрывозащиты, защиты от пылевозгорания, искробезопасности Канады, раздел 2	★
K7	Сертификаты IECEx взрывобезопасности, защиты от воспламенения пыли, искробезопасности, тип n	★
KA ⁽¹⁷⁾	Сертификаты огнестойкости и искробезопасности ATEX и Канады, раздел 2	★
KB ⁽¹⁷⁾	Сертификаты взрывозащиты, защиты от пылевозгорания, искробезопасности США и Канады, раздел 2	★
KC	Сертификаты взрывозащиты, искробезопасности США и ATEX, раздел 2	★
KD ⁽¹⁷⁾	Сертификаты взрывозащиты и искробезопасности США, Канады и ATEX	★
KG	Сертификаты искробезопасности США, Канады, ATEX и IECEx FISCO	★
N1	ATEX, тип n	★
N7	IECEx, тип n	★
ND	Сертификат защиты от воспламенения пыли ATEX	★

Таблица 1. Преобразователь давления 3051S для измерения перепада давления при высоком статическом давлении. Информация для оформления заказа

★ Стандартные исполнения представляют собой наиболее популярные варианты конструкции. Варианты, отмеченные звездочкой (★), поставляются в минимальные сроки.

Прочие опции являются расширенными, срок поставки увеличен.

Тип индикатора ⁽¹⁸⁾		
M5	ЖК-дисплей PlantWeb	★
M7 ⁽¹¹⁾⁽¹⁷⁾⁽¹⁹⁾	Выносной ЖК-дисплей и интерфейсный блок, корпус PlantWeb, без кабеля, кронштейн из нержавеющей стали	★
M8 ⁽¹¹⁾⁽²⁰⁾	Выносной ЖКИ и интерфейсный блок, корпус PlantWeb, кабель длиной 15 м (50 футов), кронштейн из нержавеющей стали	★
M9 ⁽¹¹⁾⁽²⁰⁾	Выносной ЖКИ и интерфейсный блок, корпус PlantWeb, кабель длиной 31 м (100 футов), кронштейн из нержавеющей стали	★
Испытание давлением		
P1	Гидростатическое испытание с сертификацией	
Сертификация калибровки		
Q4	Сертификат калибровки	★
Сертификаты прослеживаемости материалов		
Q8	Сертификация прослеживаемости материала по EN 10204 3.1B	★
Сертификаты качества по безопасности		
QS ⁽¹¹⁾⁽¹³⁾	Сертификат данных анализа характера, последствий и диагностики отказов (FMEDA) на оборудование, для которого отсутствует опыт эксплуатации	★
QT ⁽²¹⁾	Сертификация безопасности согласно IEC 61508 с сертификатом данных анализа характера, последствий и диагностики отказов (FMEDA) на оборудование, для которого отсутствует опыт эксплуатации	★
Защита от помех переходных процессов ⁽²⁰⁾⁽²²⁾		
T1	Клеммный блок с защитой от помех	★
Отчеты инструмента Toolkit об эксплуатационных характеристиках системы		
QZ	Отчет о расчете эксплуатационных характеристик выносной разделительной мембраны	★
Сертификат NACE [®] ⁽²⁰⁾		
Q15	Сертификат соответствия требованиям NACE MR0175/ISO 15156 для материалов, контактирующих с рабочей средой	★
Q25	Сертификат соответствия требованиям NACE MR0103 для материалов, контактирующих с рабочей средой	★
Типовой номер модели: 3051SHP 1CD6A3N3 H11A1A DA2 B4 M5		

1. Подробные технические характеристики см. в разделе «Технические характеристики» на стр. 11.
2. Материалы конструкции соответствуют рекомендациям стандарта MR 0175/ISO 15156 Ассоциации специалистов по борьбе с коррозией (NACE) для предприятий по добыче нефти с высоким содержанием серы. Для некоторых материалов установлены экологические ограничения. Дополнительные сведения можно найти в последних изданиях стандартов. Выбранные материалы также отвечают требованиям NACE MR0103 в отношении материалов, используемых в системах переработки нефти с высоким содержанием серы. Для получения сертификата NACE необходимо произвести заказ с указанием кода Q15 или Q25.
3. Тип изолирующей мембраны является определяющим в выборе материалов для изготовления смачиваемых деталей.
4. По поводу наличия вариантов исполнения с выносными мембранами высокого давления – обращайтесь на завод-изготовитель.
5. Компоненты сборки указываются отдельно и требуют полного номера модели.
6. Требуется корпус PlantWeb.
7. Применяются только коды сертификатов искробезопасности.
8. Модуль питания с увеличенным сроком службы поставляется отдельно, № для заказа 701PBKKF.

9. Применяется только для исполнения с кодом выходного сигнала F.
10. Применяется только для исполнения с кодом выходного сигнала A.
11. Требуется корпус PlantWeb и код выходного сигнала A. Стандартный комплект включает в себя аппаратные средства настройки.
12. Данный узел включается в поставку с вариантами EP, KP, E1, N1, K1, ND, E4, E7, N7, K7, E2, E3, KA, KC, KD, IA, IB, IE, IF, IG, KG, K2, N3, EM и KM. Он также включает защиту от переходных режимов T1.
13. Не применяется для типов корпуса 00, 01, 2E, 2F, 2G, 2M, 5A, 5J или 7J.
14. Преобразователь поставляется с заглушкой кабельного ввода из нержавеющей стали марки 316 (не установлена) вместо стандартной заглушки из углеродистой стали.
15. Действительно только при условии, что платформа SuperModule и корпус имеют одинаковый тип сертификации.
16. Не применяется с входными отверстиями кабельного ввода с резьбой M20 и G 1/2.
17. Не применяется с кодом выходного сигнала F, кодами вариантов исполнения DA2 и QT.
18. Не применяется для датчиков с кодом типа корпуса 7J.
19. Требования к кабелям приводятся в справочном руководстве 3051S (док. № 00809-0107-4801). За дополнительной информацией обращайтесь в представительство Emerson™ Process Management.
20. Соответствующие требованиям NACE материалы, контактирующие с технологической средой, отмечены как [Сноска 2](#).
21. Не применяется с кодом выходного сигнала F или X. Не применяется с типом корпуса под кодом 7J.
22. Не применяется для корпусов с кодами 00, 5A, 5J или 7J.

Технические характеристики

Эксплуатационные характеристики

3051SHP

Для шкал с отсчетом от нуля, базовых условий, заполнения силиконовым маслом, изолирующей мембраной C-276, конических и резьбовых технологических соединений цифровые значения настройки устанавливаются равными точкам границ диапазона.

Соответствие техническим характеристикам ($\pm 3\sigma$ [сигма])

Применение передовых технологий, методов изготовления и статистической обработки обеспечивает соответствие заявленным характеристикам на уровне не менее $\pm 3\sigma$.

Основная приведенная погрешность

Указанные выражения для погрешности учитывают нелинейность, гистерезис и воспроизводимость. Для датчиков с интерфейсом FOUNDATION Fieldbus и беспроводных датчиков используйте калиброванный диапазон вместо шкалы.

Таблица 2. Преобразователь перепада давления 3051SHP⁽¹⁾

Диапазон перепада давления	Основная приведенная погрешность
Диапазон 6	$\pm 0,055$ % шкалы; для интервалов менее чем 10:1, $\pm [0,005 + 0,01$ (Верхняя граница диапазона измерения (ВГД)/диапазон измерений)] % от диапазона измерений
Диапазон 7	$\pm 0,055$ % шкалы; для интервалов менее чем 10:1, $\pm [0,015 + 0,005$ (Верхняя граница диапазона измерения (ВГД)/диапазон измерений)] % от диапазона измерений
Диапазон 8	$\pm 0,055$ % шкалы; для интервалов менее чем 5:1, $\pm [0,015 + 0,005$ (Верхняя граница диапазона измерения (ВГД)/диапазон измерений)] % от диапазона измерений

1. В случае преобразователей на выносных мембранах просим обратиться к заводу-изготовителю.

Термопреобразователь сопротивления (ТС) для измерения температуры процесса

$\pm 0,37$ °C (0,67 °F)

Долговременная стабильность

Таблица 3. Преобразователь перепада давления 3051SHP

Диапазон перепада давления	Стабильность
Диапазоны 6–8	$\pm 0,35$ % верхней границы диапазона измерения (ВГД) в течение 10 лет

Температура технологического процесса

Большее из значений: $\pm 0,103$ °C (0,185 °F) или 0,1 % годового показателя (не включает стабильности датчика ТС).

Гарантийные обязательства⁽¹⁾

Стандартные модели

- Стандартно предоставляется гарантия сроком 1 год⁽²⁾
- Продленная ограниченная гарантия сроком 3 и 5 лет при заказе⁽³⁾

Модели Ultra

- Ограниченная гарантия сроком 15 лет⁽⁴⁾

1. Подробные сведения о гарантии можно найти в Условиях продажи компании Emerson Process Management. Документ 63445, ред. G (10/06).
2. Гарантия действует в течение 12 (двенадцати) месяцев со дня первой установки или 18 (восемнадцати) месяцев со дня отгрузки поставщиком, в зависимости от того, что наступит ранее.
3. Срок гарантии 3 и 5 лет относится к дате отгрузки продавцом.
4. Преобразователи моделей Ultra имеют гарантию 15 (пятнадцать) лет со дня поставки. Все другие положения о стандартной ограниченной гарантии компании Emerson Process Management действуют без изменения.

Динамические характеристики

Общее время отклика ⁽¹⁾⁽²⁾	100 мс
Время запаздывания ⁽³⁾	45 мс
Частота обновления датчика ⁽⁴⁾	22 Гц

1. В случае преобразователей на выносных мембранах просим обратиться к заводу-изготовителю.
2. Для моделей, работающих по протоколу FOUNDATION fieldbus (код выходного сигнала F), прибавить к указанным значениям 52 мс (без учета времени макроцикла сегмента). Для варианта исполнения с кодом DA2 добавить к указанным значениям 45 мс (номинальная величина).
3. Для варианта исполнения с кодом DA2 время запаздывания — 90 мс (номинальная величина).
4. Не распространяется на беспроводные варианты исполнения (с кодом выходного сигнала X). Информацию о скорости обновления для беспроводных приборов см. в разделе «IEC 62591 (WirelessHART)» на стр. 16.

Влияние температуры окружающей среды**Таблица 4. Преобразователь перепада давления 3051SNP**

Диапазон перепада давления	Влияние температуры окружающей среды ⁽¹⁾
Диапазон 6	$\pm 0,035$ % верхней границы диапазона измерения (ВГД) + 0,0625 % шкалы от 1:1 до 5:1; $\pm 0,070$ % + 0,125 % шкалы от >5:1 до 50:1
Диапазон 7	$\pm 0,0125$ % верхней границы диапазона измерения (ВГД) + 0,0625 % шкалы от 1:1 до 5:1; $\pm 0,025$ % + 0,125 % шкалы от >5:1 до 100:1
Диапазон 8	$\pm 0,0125$ % верхней границы диапазона измерения (ВГД) + 0,0625 % шкалы от 1:1 до 5:1; $\pm 0,025$ % + 0,125 % шкалы от >5:1 до 150:1

1. Влияние температуры окружающей среды рассчитано исходя из 28 °C (50 °F).

Интерфейс ТС для измерения температуры процесса

Минимальная шкала = 0,216 °C (0,39 °F) на каждые 28 °C (50 °F)

Влияние давления в линии 3051SNP (только для измерений перепада давления)

Диапазон перепада давления	Погрешность нуля	Погрешность диапазона
Диапазон 6	$\pm 0,1$ % от верхней границы диапазона измерения (ВГД) на 1000 фунтов/кв. дюйм	$\pm 0,3$ % от показания на 1000 фунтов/кв. дюйм
Диапазон 7	$\pm 0,1$ % от верхней границы диапазона измерения (ВГД) на 1000 фунтов/кв. дюйм	$\pm 0,2$ % от показания на 1000 фунтов/кв. дюйм
Диапазон 8	$\pm 0,1$ % от верхней границы диапазона измерения (ВГД) на 1000 фунтов/кв. дюйм	-1,6 % $\pm 0,2$ % от показания на 1000 фунтов/кв. дюйм

Влияние места установки**Преобразователь перепада давления 3051SNP**

Смещение нуля до $\pm 6,22$ мбар (1,25 дюйма вод. ст.), возможно обнуление.

Для диапазонов измерений: отсутствие воздействия.

Влияние вибрации

Менее $\pm 0,1$ % от верхней границы диапазона измерения (ВГД) при испытаниях по IEC60770-1 — оборудование или трубопровод с высоким уровнем вибрации (10–60 Гц, максимальная амплитуда смещения — 0,21 мм/60–2000 Гц 3g).

Для вариантов исполнения корпуса 1J, 1K, 1L, 2J и 2M: менее $\pm 0,1$ % от верхнего предела (определено при испытаниях по IEC60770-1 — оборудование общепромышленного назначения или трубопровод с низким уровнем вибрации (10–60 Гц, пиковая амплитуда смещения — 0,15 мм/60–500 Гц 2g).

Влияние источника питания

Менее $\pm 0,005$ % от величины калиброванной шкалы на 1 В изменения напряжения на клеммах измерительного преобразователя.

Электромагнитная совместимость (ЭМС)

Отвечает всем соответствующим требованиям стандарта EN 61326.

Защита от переходных процессов (вариант исполнения T1)

Испытания выполнены в соответствии с требованиями IEEE C62.41.2-2002, категория местоположения В

- Пиковое значение 6 кВ (0,5 мкс – 100 кГц)
- Пиковое значение 3 кА (8 × 20 микросекунд)
- Пиковое значение 6 кВ (1,2 × 50 микросекунд)

Функциональные характеристики

Границы диапазона сенсора

Таблица 5. Преобразователь перепада давления 3051SHP

Диапазон перепада давления	Нижняя граница диапазона измерения (НГД)	Верхняя граница диапазона измерения (ВГД)
Диапазон 6	-623 мбар (-250 дюймов вод. ст.)	623 мбар (250 дюймов вод. ст.)
Диапазон 7	-1,74 бар (-700 дюймов вод. ст.)	1,74 бар (700 дюймов вод. ст.)
Диапазон 8	-10,34 бар (-150 фунтов/кв. дюйм)	10,34 бар (150 фунтов/кв. дюйм)

Интерфейс ТС для измерения температуры процесса

Нижняя граница диапазона измерения (НГД)	Верхняя граница диапазона измерения (ВГД)
-200 °C (-328 °F)	850 °C (1562 °F)

Минимальные границы диапазона индикации

Таблица 6. Преобразователь перепада давления 3051SHP⁽¹⁾

Диапазон перепада давления	Предел
Диапазон 6	12,44 мбар (5 дюймов вод. ст.)
Диапазон 7	17,42 мбар (7 дюймов вод. ст.)
Диапазон 8	68,95 мбар (1 фунт/кв. дюйм)

1. В случае преобразователей на выносных мембранах просим обратиться к заводу-изготовителю.

Интерфейс ТС для измерения температуры процесса

11 °C (52 °F)

Рабочая среда

3051SHP (только для перепада давления): применение с жидкостями, газом и паром

3051SHP (перепад давления + температура): жидкости, насыщенный пар

4–20 мА, HART

Регулировка нуля и шкалы

Обеспечивается возможность гибкого регулирования нулевого значения и диапазона в пределах рабочего диапазона преобразователя.

Диапазон должен быть больше или равен минимальному диапазону.

Выходной сигнал

Двухпроводной выход 4–20 мА с выбираемой пользователем характеристикой: линейной или пропорциональной квадратному корню. Значения параметров технологического процесса в цифровом формате накладываются на сигнал 4–20 мА, определяется любым устройством, работающим по протоколу HART.

Электропитание

Требуется внешний источник питания.

- 3051S: 10,5–42,4 В пост. тока без нагрузки
- 3051S с расширенным набором средств диагностики HART: 12–42,4 В пост. тока без нагрузки

Ограничения нагрузки

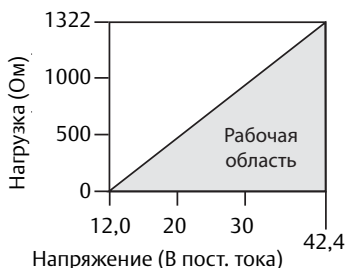
Максимальное сопротивление контура определяется уровнем напряжения внешнего источника питания, как показано на рисунке:



Для обеспечения связи полевому коммуникатору требуется сопротивление контура 250 Ом.

3051SHP, 3051SHP с диагностикой HART (код варианта DA2) и 3051SHP с измерением перепада давления + темп.

Максимальное сопротивление контура = 43,5* (напряжение источника питания — 12,0)



Для обеспечения связи полевому коммутатору требуется сопротивление контура 250 Ом.

Расширенный набор средств диагностики HART (код варианта исполнения DA2)

Статистический мониторинг процесса (SPM) позволяет собирать статистические данные (значения стандартного и среднего отклонения, коэффициента вариативности), которые можно использовать для обнаружения аномалий процесса и обрабатываемого оборудования, включая, к примеру, закупорку импульсных трубопроводов, попадание воздуха в трубопроводы, кавитацию насосов, нестабильность пламени в печи, заполнение дистилляционных колонн водой и многое другое. Эта методика позволяет принимать превентивные меры, дающие возможность предотвратить незапланированные простои или ремонтные работы, к которым приводят аномалии технологических процессов.

Функция Power Advisory питания выполняет проактивную диагностику электрических цепей и уведомляет пользователя об ухудшении их состояния до того, как это ухудшение повлияет на ход технологического процесса. Примеры проблем, которые можно обнаружить с помощью этой функции: попадание воды в клеммный отсек, коррозия клемм, некорректное заземление и нестабильность работы источников питания.

Панель инструментов позволяет отобразить диагностические данные в графическом интерфейсе, основанном на описании задач, обеспечивающем быстрый доступ к важной информации о процессах или устройствах, а также к подробной диаграмме поиска и устранения неисправностей.

В комплект входят: функции Statistical Process Monitoring (статистический мониторинг процесса) (SPM), Power Advisory, Status Log, Variable Log, Advanced Process Alerts, Service Alerts и Time Stamp.

FOUNDATION Fieldbus

Источник питания

Требуется внешний источник питания; для питания измерительных преобразователей используется напряжение 9,0–32,0 В пост. тока, которое подается на клеммы измерительного преобразователя.

Потребляемый ток

17,5 мА для всех конфигураций (в том числе для варианта с ЖК-дисплеем).

Параметры FOUNDATION Fieldbus

Значения в планировщике	не более 14
Связи	не более 30
Виртуальные коммуникационные связи (VCR)	не более 20

Стандартные функциональные блоки

Блок ресурсов

- Содержит сведения об оборудовании, электронике и диагностическую информацию.

Блок первичного преобразователя

- Содержит фактические измеренные данные сенсора, включая его диагностику, возможность настройки или восстановления заводских настроек.

Блок ЖК-дисплея

- Используется для настройки локального индикатора.

2 блока аналоговых входов

- Используются для обработки измеренных значений для передачи в другие функциональные блоки. Выходное значение выражается в технических или пользовательских единицах и содержит информацию о состоянии, которая используется для контроля качества измерений.

Блок ПИД с автонастройкой

- Содержит всю логику для выполнения пропорционально-интегрально-дифференциального регулирования в контуре полевых приборов, включая каскадное и опережающее управление. Функция автонастройки обеспечивает возможность гибкой подстройки блока и оптимизации управления.

Резервный активный планировщик связей (LAS)

В случае отказа штатного планировщика или его удаления из сегмента преобразователь может выполнять функции активного планировщика связей.

Обновление программного обеспечения в рабочих условиях

Программное обеспечение расходомера модели 3051S, использующего протокол FOUNDATION fieldbus, можно легко обновлять на месте эксплуатации с помощью стандартной процедуры загрузки ПО FOUNDATION fieldbus.

Оповещения PlantWeb

Преобразователь поддерживает весь набор возможностей цифровой архитектуры PlantWeb: функции диагностики оборудования, передачи информационных сигналов, технического обслуживания, передачи подробной информации об отказах, выдачи рекомендаций по поиску и устранению неисправностей.

Набор функциональных блоков расширенного контроля (код опции A01)

Блок селектора входов

- Используется для выбора входов и формирования выходного сигнала с применением особых алгоритмов выбора, таких как минимальное, максимальное, среднее или первое приемлемое значение.

Блок арифметических действий

- Выполняет решение заданных уравнений в зависимости от области применения, включая расчет компенсации расхода по частичной плотности, расчет параметров электронных выносных сенсоров, измерение гидростатического давления в резервуарах, регулирования соотношения параметров и т. д.

Блок характеризатора сигналов

- Характеризует или аппроксимирует все функции, определяющие соотношение входного и выходного сигналов, путем задания до двадцати координат X, Y. Блок интерполирует выходное значение, соответствующее заданному входному значению, с использованием кривой, построенной по заданным координатам.

Блок «Интегратор»

- Выполняет сравнение интегрированного или накопленного значения одного или двух параметров с пределами подготовки к отключению и пределами отключения и формирует дискретные выходные сигналы при достижении этих пределов. Этот блок полезен для расчета значений полного расхода, полной массы или объема за промежуток времени.

Блок «Распределитель выходов»

- Распределяет выходной сигнал одного блока ПИД или другого управляющего блока так, чтобы блок ПИД контролировал состояние двух клапанов или других исполнительных механизмов.

Блок «Селектор управления»

- Используется для выбора одного из трех входов (высокий, средний или низкий приоритет), которые обычно соединяются с выходами блоков ПИД-регуляторов или других функциональных блоков управления.

Блок	Время выполнения
Блок ресурсов	Неприменимо
Измерительный преобразователь	Неприменимо
Блок ЖК-дисплея	Неприменимо
Аналоговые входы 1, 2	20 мс
ПИД с автонастройкой	35 мс
Селектор входов	20 мс
Арифметический блок	20 мс
Характеризатор сигнала	20 мс
Интегратор	20 мс
Разделитель выводов	20 мс
Селектор вводов управления	20 мс

Блок измерения массового расхода с полной компенсацией (код опции H01)

Блок используется для расчета полностью скомпенсированного массового расхода по величине перепада давления и внешним сигналам измеренного давления и температуры, поступающим от других устройств через сегмент fieldbus. Настройка параметров вычислений массового расхода легко выполняется с помощью программного обеспечения Rosemount Engineering Assistant 5.5.1.

Пакет инструментов диагностики FOUNDATION fieldbus (код опции D01)

Статистический мониторинг процесса (SPM) позволяет собирать статистические данные (значения традиционного и среднего отклонения), которые можно использовать для обнаружения внештатных ситуаций, включая, к примеру, закупорку импульсных линий, наличие воздуха в жидкости, кавитацию насосов, нестабильность пламени в печи, заполнение дистилляционных колонн водой и многое другое. Эта методика позволяет принимать превентивные меры, дающие возможность предотвратить незапланированные простои или ремонтные работы, к которым приводят аномалии технологических процессов.

Панель инструментов позволяет отобразить диагностические данные в графическом интерфейсе, основанном на описании задач, обеспечивающем быстрый доступ к важной информации о процессах или устройствах, а также к подробной диаграмме поиска и устранения неисправностей.

В комплект входят: Statistical Process Monitoring (SPM — статистический мониторинг технологического процесса) и Plugged Impulse Line Detection (PIL — обнаружение затора на импульсной линии).

IEC 62591 (WirelessHART)

Выходной сигнал

IEC 62591 (WirelessHART), 2,4 ГГц DSSS

Выходная мощность радиосигнала от антенны

- Внешняя антенна (вариант исполнения WK):
Эффективная изотропная мощность излучения 10 дБм максимум (10 мВт)
- Внешняя антенна увеличенного радиуса действия (вариант исполнения WM):
Эффективная изотропная мощность излучения 12,5 дБм максимум (18 мВт)
- Выносная антенна (вариант WJ):
Эффективная изотропная мощность излучения 12,3 дБм максимум (17 мВт)
- Внешняя антенна с высоким коэффициентом усиления (вариант исполнения WN):
Эффективная изотропная мощность излучения 16 дБм максимум (40 мВт)

Локальный дисплей

Входящий в дополнительную комплектацию семиразрядный ЖК-дисплей используется для вывода информации по требованию заказчика: значение первичной переменной в технических единицах или процентах диапазона, температура модуля сенсора и температура электроники. Частота обновления индикации зависит от частоты обмена данными в беспроводной сети.

Частота обновления

Выбирается пользователем, от 1 с до 60 мин.

Модуль питания

Искробезопасный литиевый-тионилхлоридный модуль питания с возможностью замены на месте эксплуатации измерительного преобразователя, с разъемом, исключающим возможность неправильной установки, в корпусе из полибутилентерефталата (ПБТ). Срок эксплуатации — 10 лет при частоте обновления раз в минуту.⁽¹⁾

1. Стандартные условия: температура — 70 °F (21 °C), передача данных на три дополнительных сетевых устройства.
Примечание. Продолжительное воздействие предельных температур окружающей среды -40 или 85 °C (-40 или 185 °F) может сократить заявленный срок службы блока питания на 20 %.

Предельное избыточное давление

Диапазон давления	Предельное рабочее избыточное давление
3051SHP, статическое	1551 бар (22500 фунтов/кв. дюйм)
3051SHP, перепад давления	1034 бар (15000 фунтов/кв. дюйм)

Пределы максимального рабочего давления

Максимальное рабочее давление — это давление, максимально допустимое для нормальной работы преобразователя. Для преобразователя разности давлений максимальное рабочее давление — это статическое давление в технологической линии, при котором поддерживается безопасная работа преобразователя. Если одна сторона преобразователя подвергается воздействию полного статического давления технологической линии из-за неправильной настройки трубной арматуры, произойдет смещение выходного сигнала преобразователя, поэтому потребуются перенастройка нуля. Для преобразователя абсолютного или избыточного давления максимальное рабочее давление соответствует верхней границе диапазона (ВГД). Максимальное рабочее давление преобразователей с опцией монтажа на внешних устройствах ограничено наименьшим из значений максимального давления отдельных компонентов.

3051SHP

Максимальное рабочее давление преобразователя 3051SHP указано в номере модели изделия и составляет до 1034 бар (15000 фунтов/кв. дюйм).

Пределы статического давления для 3051SHP

Работа модуля обеспечивается для следующих пределов статического давления в трубопроводе в соответствии с техническими характеристиками: 0,03 до 1034,21 бар (0,5 фунта/кв. дюйм абс. до 15000 фунтов/кв. дюйм изб.) для преобразователей с максимальным рабочим давлением 15000 фунтов/кв. дюйм изб.

Предельное давление разрыва

3051SHP: 2585 бар (37500 фунтов/кв. дюйм)

Предельные значения температуры

Окружающая среда

от -40 до 85 °C (от -40 до 185 °F)

С ЖК-дисплеем⁽¹⁾: от -40 до 80 °C (от -40 до 175 °F)

1. При температуре ниже -20 °C (-4 °F) показания ЖКИ могут быть трудноразличимы и скорость обновления показаний снижается.

Хранение

от -46 до 85 °C (от -50 до 185 °F)

С ЖК-дисплеем: от -40 до 85 °C (от -40 до 185 °F)

С выходом беспроводной связи: от -40 до 85 °C (от -40 до 185 °F)

Предельная температура рабочей среды

При атмосферном давлении и выше:

Сенсорный модуль sorPlanar	
Сенсор с силиконовым наполнителем ⁽¹⁾	от -40 до 121 °C (от -40 до 250 °F)

1. Температура технологического процесса выше 85 °C (185 °F) требует снижения предельных значений температуры окружающего воздуха в соотношении 1,5:1. Так, при технологической температуре 195 °F (91 °C) новое предельное значение для температуры окружающей среды составит 170 °F (77 °C). Эту величину можно рассчитать следующим образом:
 $(195 \text{ °F} - 185 \text{ °F}) \times 1,5 = 15 \text{ °F}$,
 $185 \text{ °F} - 15 \text{ °F} = 170 \text{ °F}$

Индикация

Дополнительный трехстрочный ЖК-дисплей

Требования к регулировке нуля и шкалы

Начальная и конечная точки шкалы могут быть установлены в любом месте в пределах диапазона, указанного в Табл. 5 на стр. 13. Шкала должна быть больше или равна минимальной величине шкалы, указанной в Табл. 6 на стр. 13.

Предельные значения влажности

Относительная влажность 0–100 %

Время включения⁽¹⁾

Заявленные параметры преобразователя обеспечиваются через указанное ниже время после включения питания при пуске преобразователя:

Модель 3051 S_T: 2 с

3051SHP, перепад давления 2 с (предполагается значение, аналогичное 3051S)

3051SHP перепад давления + температура: 5 с

1. Не распространяется на беспроводные варианты исполнения с кодом X.

Рабочий объем

Меньше 0,008 см³ (0,0005 дюйма³)

Затухание

Время отклика аналогового выходного сигнала на ступенчатое изменение входного сигнала устанавливается пользователем в диапазоне от 0 до 60 с для одной постоянной времени. Запрограммированное значение времени демпфирования добавляется ко времени отклика измерительного модуля.

В преобразователях 3051SHP DP + T обеспечивается индивидуальное регулирование каждого параметра.

Защита данных преобразователя

Функция защиты измерительного преобразователя от несанкционированного доступа позволяет предотвратить изменение его конфигурационных параметров, включая локальные настройки нуля и шкалы. Режим защиты включается внутренним переключателем.

Сигнализация режима отказа

4–20 мА HART (код опции выходного сигнала A)

Если при самодиагностике выявляется серьезная неисправность преобразователя, то для предупреждения пользователя уровень аналогового сигнала выводится за пределы рабочего диапазона. Уровень выходного сигнала будет установлен по стандарту Rosemount (по умолчанию), NAMUR или по выбору пользователя (см. [Конфигурация аварийных сигналов](#)).

Уровень аварийного сигнала (высокий или низкий) для сигнализации об отказе задается программно или аппаратно при помощи выключателя (вариант исполнения D1).

Конфигурация аварийных сигналов

	Аварийный сигнал высокого уровня	Нижний уровень сигнала
По умолчанию	≥21,75 мА	≤ 3,75 мА
NAMUR ⁽¹⁾	≥22,5 мА	≤ 3,6 мА
Пользовательские уровни ⁽²⁾⁽³⁾	20,2–23,0 мА	3,4–3,8 мА

1. Уровни аналогового выходного сигнала соответствуют рекомендациям стандарта NAMUR NE 43, см. коды вариантов C4 или C5.
2. Аварийный сигнал, выдаваемый нижним уровнем, должен быть на 0,1 мА ниже нижнего уровня насыщения; аварийный сигнал, выдаваемый верхним уровнем, должен быть на 0,1 мА выше верхнего уровня насыщения.
3. Для варианта исполнения с кодом DA2 пользовательские значения аварийных сигналов нижнего уровня составляют 3,6–3,8 мА.

Величины отказов сертифицированных по технической безопасности преобразователей⁽¹⁾

Соответствие устройства нормам безопасности: ±2,0 % от интервала аналогового выходного сигнала⁽²⁾

Время отклика системы защиты устройства: 1,5 с

1. Не распространяется на беспроводные варианты исполнения с кодом X.
2. Уставки аварийного отключения в РСУ или защитном логическом вычислителе необходимо снизить на 2 %.

Физические характеристики**Выбор материала**

Компания Emerson предлагает широкий ассортимент изделий Rosemount с различными вариантами и материалами изготовления и конфигурациями, обеспечивающих высокое качество работы в самых разных сферах применения. Представленная информация об изделиях Rosemount призвана помочь покупателю сделать правильный выбор, отвечающий всем его требованиям. Покупатель полностью ответствен за проведение тщательного анализа всех параметров технологического процесса (таких как химические компоненты, температура, давление, расход, абразивные вещества, загрязнители и т. д.) перед заказом конкретных изделий, материалов, вариантов исполнения и компонентов для своей системы. Emerson Process Management не имеет возможности оценить или гарантировать то, что продукт, опции, конфигурация или материалы конструкции выбраны в соответствии с технологической средой или другими параметрами технологического процесса.

Электрические соединения

Кабельный ввод 1/2-14 NPT, G1/2 и M20 × 1 1/2. В вариантах исполнения с кодами выходного сигнала A и X подключение интерфейса HART осуществляется к клеммной колодке.

Технологические соединения**3051SNP**

Автоклавные соединения или уплотнения

Детали, контактирующие со средой**Разделительные мембраны**

Сенсорный модуль sorlapar

Сплав C-276 (UNS N10276)

Детали, неконтактирующие с технологической средой**Корпус блока электроники**

Алюминиевый сплав с низким содержанием меди или CF-8M (литая нержавеющая сталь 316), классификация защиты корпуса NEMA 4X, IP 66, IP 68 (66 футов (20 м) в течение 168 ч)

Примечание.

Степень защиты IP 68 недоступна для исполнений с беспроводным выводом сигналов.

Корпус сенсорного модуля sorlapag**3051SHP**

Основание модуля C-276, верхний корпус модуля CF-3M (литая нерж. сталь 316L)

Заполняющая жидкость сенсорного модуля

Стандартным наполнителем является силикон.

Окраска алюминиевого корпуса

Полиуретан

Уплотнительные кольца крышки

Каучук Buna-N

Беспроводная антенна**Внешняя антенна (опция WK/WM)**

Встроенная всенаправленная антенна PBT/PC

Внешняя антенна (WN)

Волоконно-оптическая всенаправленная антенна

Модуль питания

Искробезопасная литиевая-тионилхлоридная батарея в корпусе из полибутадиитерефталата с возможностью замены на месте эксплуатации, со шпоночным соединением, исключающим вероятность неправильной установки.

Масса брутто**Вес сенсорных модулей****Сенсорный модуль 3051SHP**

2,04 кг (4,49 фунта)

Вес преобразователя⁽¹⁾

Преобразователь с сенсорным модулем 3051SHP	
Корпус соединительной коробки, непосредственное технологическое соединение	2,56 кг (5,64 фунта)
Корпус PlantWeb, непосредственное технологическое соединение	2,74 кг (6,04 фунта)
Корпус Wireless PlantWeb, непосредственное технологическое соединение	3,01 кг (6,64 фунта)

1. Полностью готовый к работе преобразователь с клеммным блоком, крышками и фланцем из нержавеющей стали. Без учета ЖК-дисплея.

Масса дополнительных устройств преобразователя

Код исполнения	Вариант исполнения	Дополнительные кг (фунты)
1J, 1K, 1L	Корпус PlantWeb из нержавеющей стали	1,6 (3,5)
2J	Соединительная коробка из нержавеющей стали	1,5 (3,4)
7J	Быстроразъемное соединение, нерж. сталь	0,2 (0,4)
2A, 2B, 2C	Соединительная коробка из алюминия	0,5 (1,1)
1A, 1B, 1C	Корпус PlantWeb из алюминия	0,5 (1,1)
M5 ⁽¹⁾	ЖК-дисплей для корпуса PlantWeb из алюминия	0,4 (0,8)
	ЖК-дисплей для корпуса PlantWeb из нержавеющей стали	0,7 (1,6)
B4	Монтажный кронштейн фланца Sorlapag из нержавеющей стали	0,5 (1,2)

1. Включает плату для подключения ЖК-дисплея и крышку индикатора.

Вес компонентов преобразователя

Поз.	Масса в кг (фунтах)
Стандартная алюминиевая крышка	0,2 (0,4)
Стандартная крышка из нерж. стали	0,6 (1,3)
Алюминиевая крышка индикатора	0,3 (0,7)
Крышка индикатора из нерж. стали	0,7 (1,5)
Удлиненная крышка беспроводного блока	0,3 (0,7)
ЖК-дисплей ⁽¹⁾	0,04 (0,1)
Клеммная колодка соединительной коробки	0,1 (0,2)
Клеммная колодка PlantWeb	0,1 (0,2)
Модуль питания	0,2 (0,5)

1. Только дисплей

Сертификация изделий

Вер. 1.3

Сертификация для использования в неопасных зонах

Преобразователь прошел стандартную процедуру контроля и испытаний. Конструкция преобразователя признана отвечающей основным требованиям к электрической и механической частям и требованиям пожарной безопасности FM. Контроль и испытания проводились Национальной испытательной лабораторией (NRTL), имеющей аккредитацию Управления США по охране труда и промышленной гигиене (OSHA).

Установка оборудования в Северной Америке

Национальный электрический кодекс США (NEC) и Электрический кодекс Канады (CEC) допускают использование оборудования с маркировкой Раздел (Division) в Зонах (Zone) и оборудования с маркировкой Зона (Zone) в Разделах (Division). Маркировки должны соответствовать классификации зоны, газовой классификации и температурному классу. Данная информация ясно обозначена в соответствующих кодексах.

США

- E5** Взрывозащищенность (XP), пыленевозгораемость (DIP)
Сертификат: 1143113
Стандарты: FM, класс 3600 - 2011, FM, класс 3615 - 2006,
FM, класса 3810 - 2005, UL 1203 ред. 5,
UL 50E ред. 1, UL 61010-1 (редакция 3)
Маркировки: XP КЛ. I, РАЗД. 1, ГРУППЫ В, С, D;
DIP КЛ. II, РАЗД. 1, ГР. Е, F, G; КЛ. III;
T5(-50 °C ≤ T_a ≤ +85 °C); уплотнение не требуется
тип 4X
- I5** Сертификация FM искробезопасности (IS) и невоспламеняемости (NI)
Сертификат: 1143113
Стандарты: FM, класс 3600 – 2011, FM, класс 3610 – 2010, FM, класс 3611 – 2004, FM, класс 3810 – 2005
UL 50E ред. 1, UL 61010-1 (редакция 3)
Маркировки: IS КЛАССЫ I, II, III, РАЗД. 1, ГРУППЫ А, В, С, D, Е, F, G, T4;
класс 1, зона 0 AEx ia IIC T4;
NI КЛАСС I, РАЗД. 2, ГРУППЫ А, В, С, D, T5;
Чертеж Rosemount 03251-1006; тип 4X

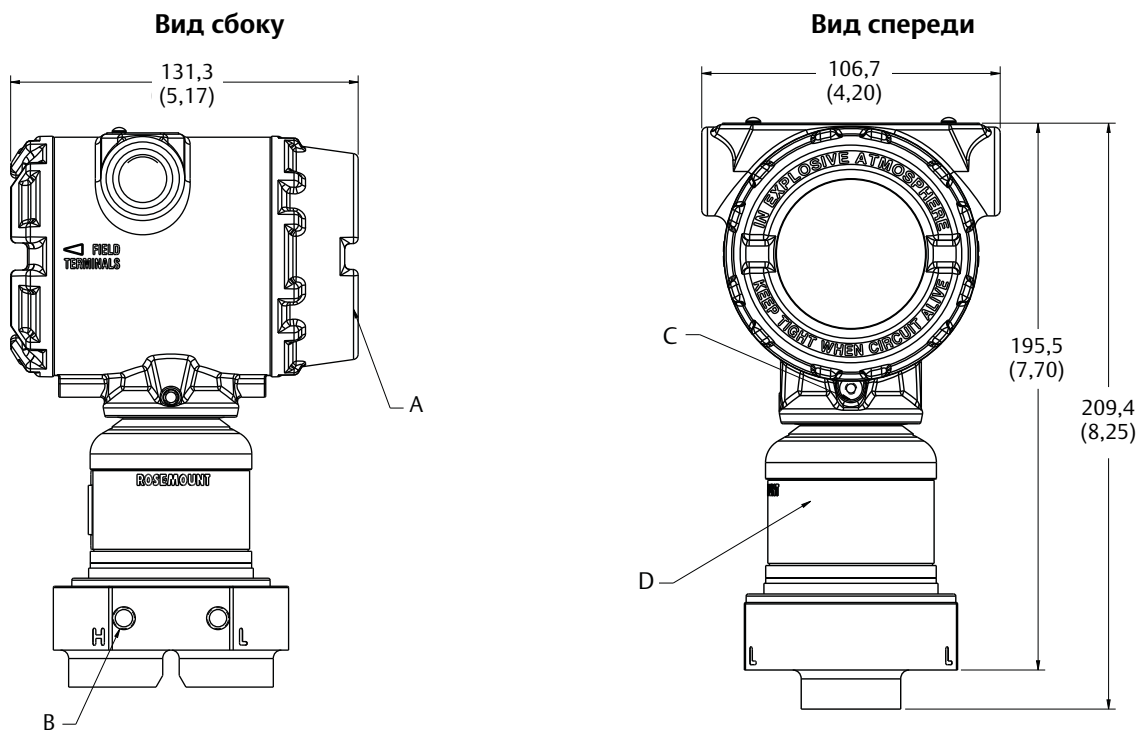
- IE** FM FISCO
Сертификат: 1143113
Стандарты: FM, класс 3600 – 2011, FM, класс 3610 – 2010, FM, класс 3810 – 2005, UL 50E ред. 1
UL 61010-1 (редакция 3)
Маркировки: Искробезопасность, класс I, кат. 1, группы А, В, С, D T4;
класс 1, зона 0 AEx ia IIC T4;
Чертеж Rosemount 03251-1006; тип 4X

Канада

- E6** Сертификация CSA взрывозащищенности, пыленевозгораемости, для использования в зонах Раздела 2
Сертификат: 1143113
Стандарты: CAN/CSA C22.2 No. 0-10, CSA C22.2 No. 25-1966 (R2014), CSA C22.2 No. 30-M1986 (R2012), CSA C22.2 No. 94.2-07, CSA C22.2 No. 213-M1987 (R2013), CAN/CSA-C22.2 No. 61010-1-12, ANSI/ISA 12.27.01-2011
Маркировки: Класс I, группы В, С, D, -50 °C ≤ T_a ≤ +85 °C; класс II, группы Е, F, G; класс III; подходит для класса I, зона 1, группа IIB+H2, T5; класс I, подразделение 2, группы А, В, С, D; подходит для класса I, зона 2, группа IIC, T5; уплотнение не требуется; двойное уплотнение; тип 4X
- I6** Сертификат искробезопасности CSA
Сертификат: 1143113
Стандарты: CAN/CSA C22.2 No. 0-10, AN/CSA-60079-0-11, CAN/CSA C22.2 No. 60079-11:14, CSA C22.2 No. 94.2-07, ANSI/ISA 12.27.01-2011
Маркировки: Искробезопасность класс I, подразделение 1; группы А, В, С, D; подходит для класса 1, зона 0, IIC, T3C; чертеж Rosemount 03251-1006; двойное уплотнение; тип 4X
- I6** Сертификат искробезопасности CSA
Сертификат: 1143113
Стандарты: CAN/CSA C22.2 No. 0-10, AN/CSA-60079-0-11, CAN/CSA C22.2 No. 60079-11:14, CSA C22.2 No. 94.2-07, ANSI/ISA 12.27.01-2011
Маркировки: Искробезопасность класс I, подразделение 1; группы А, В, С, D; подходит для класса 1, зона 0, IIC, T3C; чертеж Rosemount 03251-1006; двойное уплотнение; тип 4X

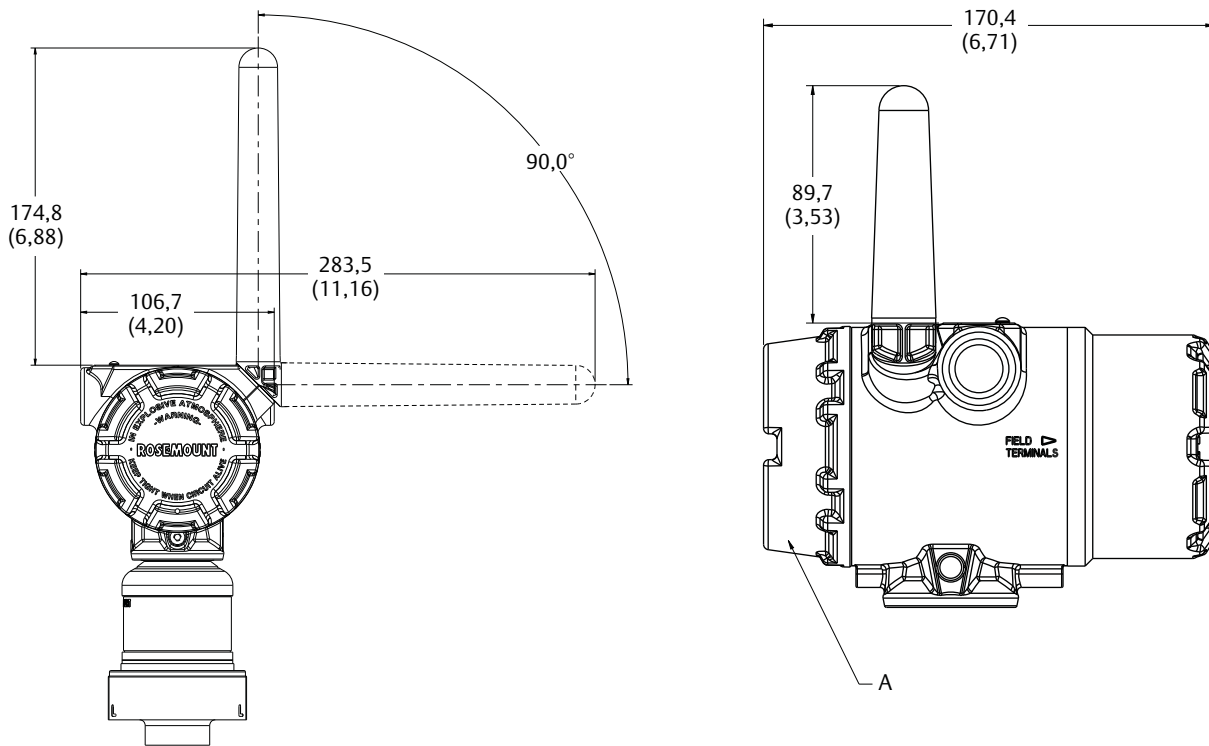
Габаритные чертежи

Рис. 1. Корпус PlantWeb



A. Крышка цифрового дисплея
 B. Монтажные отверстия для кронштейна (5/16-18 UNC, в двух местах)

C. Установочный винт угла поворота корпуса
 D. Паспортная табличка

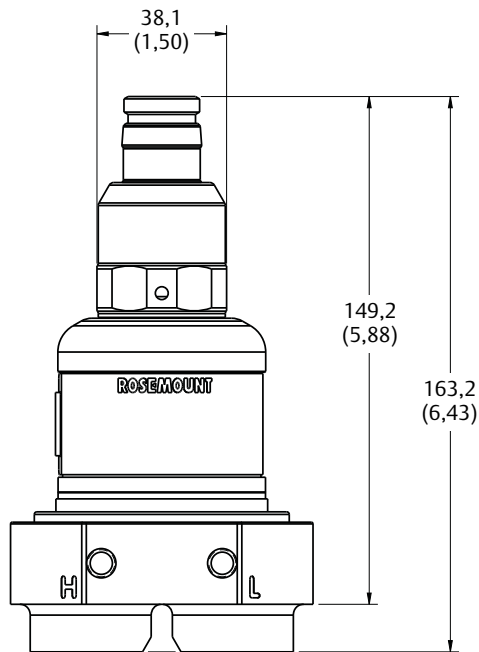


Размеры указаны в миллиметрах (дюймах).

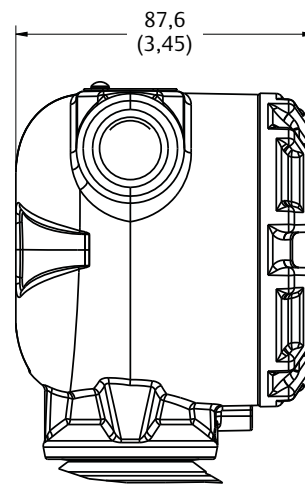
A. Крышка цифрового дисплея

Рис. 2. Другие корпуса

Быстроразъемное соединение



Распределительная коробка



Размеры указаны в миллиметрах (дюймах).

Рис. 3. Вариант исполнения внешнего измерителя

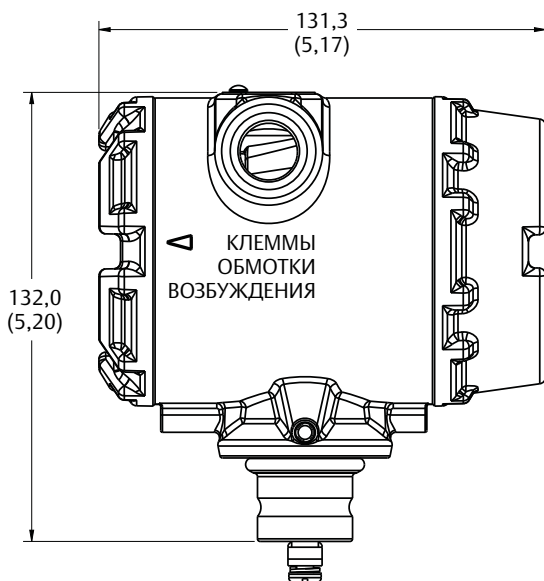
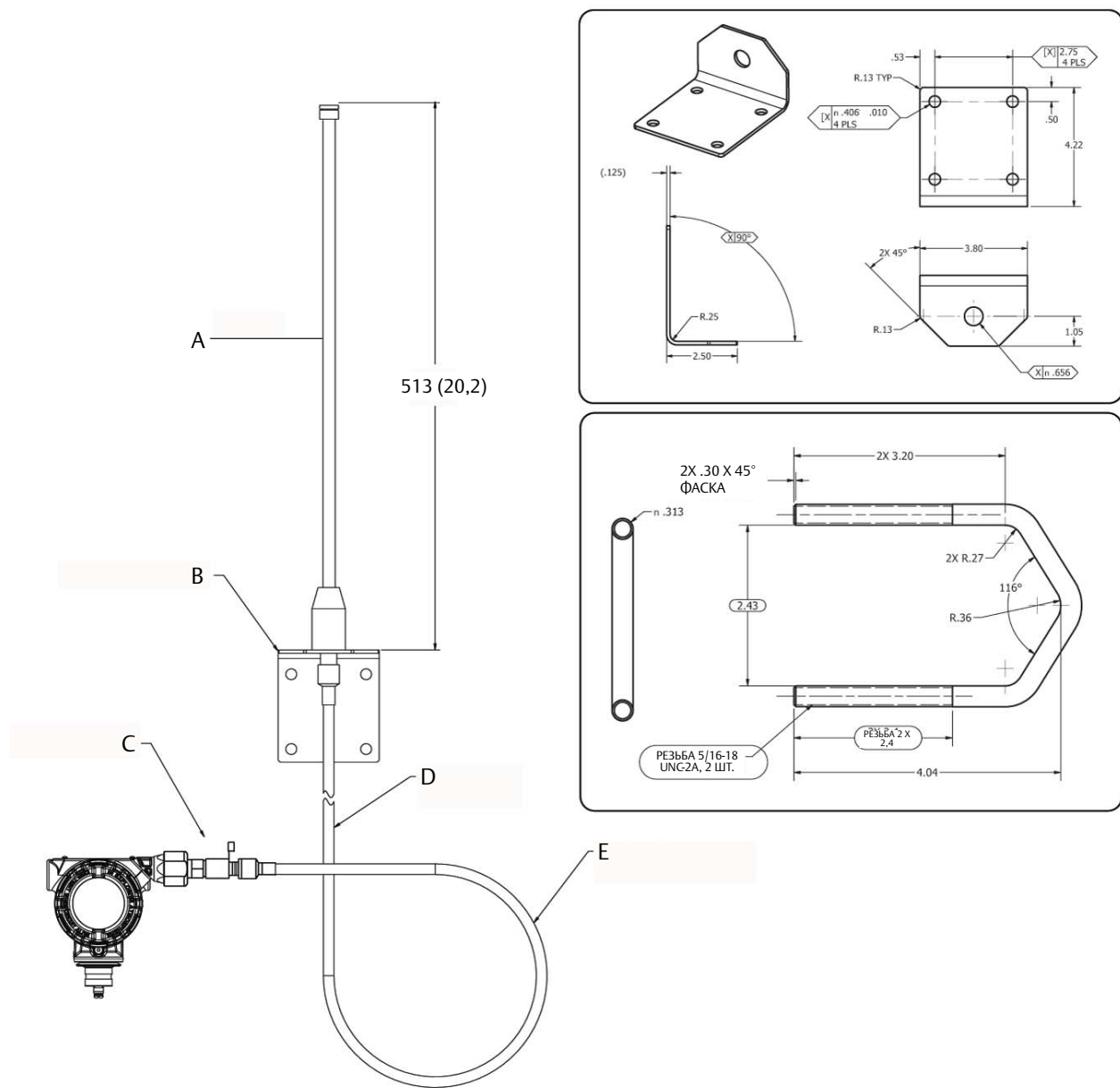


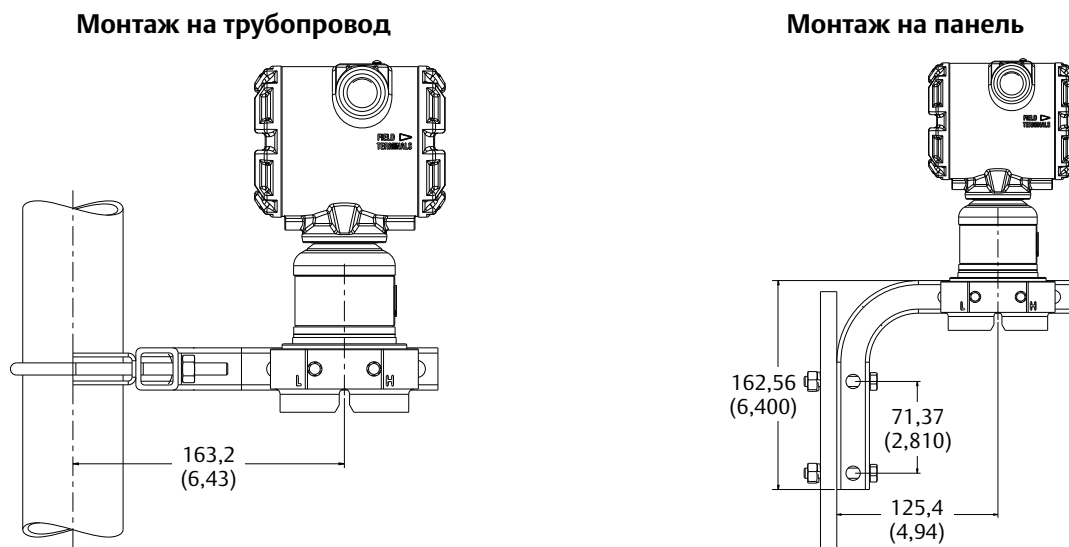
Рис. 4. Антенна для выносного монтажа с высоким коэффициентом усиления (вариант исполнения WN)



- A. Антенна
- B. Монтажный кронштейн
- C. Молниезащитный разрядник
- D. Кабель 7,6 м (25 футов)
- E. Каплеуловительная кабельная петля Ø0,3 м (12 дюймов)

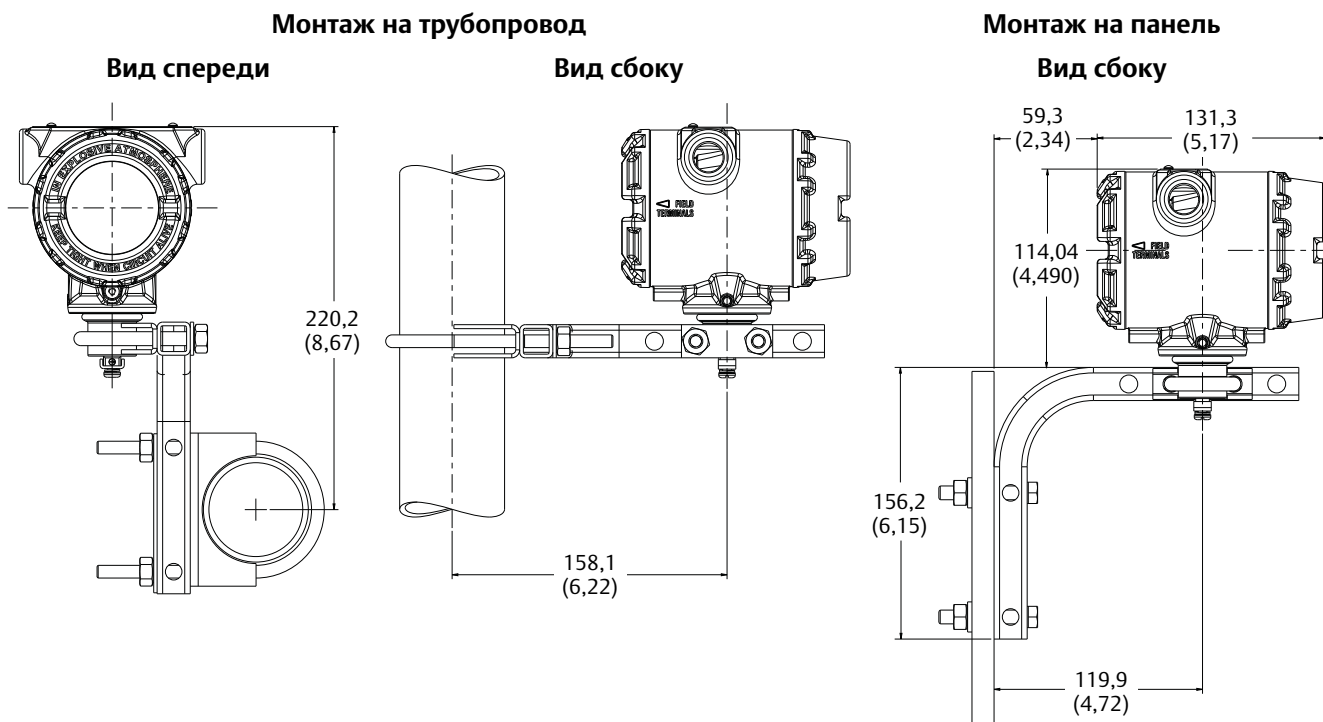
Размеры указаны в миллиметрах (дюймах).

Рис. 1. Традиционные варианты монтажа



Размеры указаны в миллиметрах (дюймах).

Рис. 2. Варианты монтажа внешнего дисплея (кронштейн В4)



Размеры указаны в миллиметрах (дюймах).

Варианты исполнения

Варианты исполнения преобразователя

Стандартная конфигурация

Если не указано иное, преобразователь будет поставляться в следующем виде:

Технические единицы измерения	
3051SHP	дюйм вод. ст. (диапазон 6 и 7) фунт/кв. дюйм (диапазон 8)
4 мА ⁽¹⁾ :	0 (технические единицы, указанные выше)
20 мА ⁽¹⁾ :	Верхняя граница диапазона
Выходной сигнал	Линейный
Внешние кнопки	Нет
Дренажный/выпускной клапан:	Код варианта исполнения указанной модели
ЖК-дисплей	Нет
Аварийный сигнал ⁽¹⁾	Высокий уровень
Программный тег	Пустой
Затухание	0,4 с ⁽²⁾

1. Не применяется с протоколами Foundation fieldbus или беспроводным интерфейсом.
2. Для протоколов fieldbus затухание по умолчанию составляет 1 с.

Пользовательская настройка⁽¹⁾

При выборе варианта исполнения С1, помимо стандартных параметров конфигурации, заказчик имеет возможность указать приведенные ниже данные.

- Информация о выходном сигнале
- Информация о преобразователе
- Конфигурация ЖК-дисплея
- Информация о выбранном оборудовании
- Выбранный сигнал
- Информация о беспроводном интерфейсе
- Масштабируемая переменная
- и другое

Более подробная информация по 3051SHP приводится в листе данных конфигурации преобразователя давления 3051S для измерения перепада давления при высоком статическом давлении (док. № 00806-0107-4851).

1. Не применяется с протоколами Foundation fieldbus или беспроводным интерфейсом.

Маркировка (доступно 3 варианта)

- Стандартная табличка из нержавеющей стали, прикрепленная к датчику проволокой. Высота символов составляет 3,18 мм (0,125 дюйма), максимум 56 символов.
- Маркировочная бирка может быть по требованию прикреплена на постоянной основе к паспортной табличке измерительного датчика и может содержать не более 56 символов.
- Бирка может храниться в памяти преобразователя. Максимальное количество символов зависит от протокола.
 - HART 4–20 мА: 8 символов
 - WirelessHART: 32 символа
 - FOUNDATION Fieldbus: 32 символа

Приемная бирка⁽²⁾

Временная табличка с приемочной маркировкой крепится на все преобразователи. В маркировке указан идентификатор устройства и есть место для записи места установки.

Информация о выходном сигнале

Точки диапазона выходного сигнала должны иметь одинаковые единицы измерения. Доступны следующие единицы измерения:

Давление			
атм.	дюйм вод. ст. при 4 °C	г/см ²	фунт/кв. дюйм
мбар	мм вод. ст.	кг/см ²	торр
бар	мм рт. ст.	Па	см вод. ст. при 4 °C ⁽¹⁾
дюйм вод. ст.	мм вод. ст. при 4 °C	кПа	м вод. ст. при 4 °C ⁽¹⁾
дюйм рт. ст.	футы вод. ст.	МПа	футы вод. ст. при 60 °F ⁽¹⁾
ГПа ⁽¹⁾	дюйм вод. ст. при 60 °F	кг/м ² ⁽¹⁾	см рт. ст. при 0 °C ⁽¹⁾
м рт. ст. при 0 °C ⁽¹⁾	фунт/кв. фут ⁽¹⁾	футы вод. ст. при 4 °C ⁽¹⁾	

1. Конфигурирование только на месте эксплуатации, заводская или пользовательская калибровка не предусмотрена (код варианта исполнения С1 "Конфигурация программного обеспечения").
2. Применяется только с протоколом Foundation fieldbus.

Варианты индикатора и интерфейса

Цифровой индикатор M5

- 3-строчный, 7-разрядный ЖКИ
- Прямое считывание цифровых данных для максимальной точности
- Отображает определенные пользователем единицы расхода, уровня, объема или давления
- Отображает диагностические сообщения для устранения проблем на месте
- Возможен поворот на 90 градусов для удобства просмотра

Кнопки настройки

Преобразователь поставляется без кнопок, если не указан вариант исполнения D1 (аппаратные средства регулирования) или DA2 (расширенный набор средств диагностики HART).

Беспроводной преобразователь доступен с кнопкой настройки цифрового нуля с цифровым ЖК-дисплеем или без него.

Защита от переходных процессов (код варианта исполнения T1)

Испытания выполнены в соответствии с требованиями IEEE C62.41.2-2002, категория местоположения В

Пиковое значение 6 кВ (0,5 мкс – 100 кГц)

Пиковое значение 3 кА (8 × 20 мкс)

Пиковое значение 6 кВ (1,2 × 50 мкс)

заглушка кабельного ввода

DO, заглушка кабельного ввода, нержавеющая сталь 316

Одна заглушка кабельного ввода из нержавеющей стали 316 заменяет заглушку из углеродистой стали

Вариант исполнения кронштейна

Кронштейн В4 для монтажа на 2-дюймовой трубе или на панели

- Кронштейн для монтажа преобразователя на 2-дюймовой трубе или панели
- Конструкция из нержавеющей стали 316 с болтами из нержавеющей стали

Другие публикации

Дополнительная информация приводится на www.EmersonProcess.ru.

Emerson

Россия, 115054, г. Москва,
ул. Дубининская, 53, стр. 5
Телефон: +7 (495) 995-95-59
Факс: +7 (495) 424-88-50
Info.Ru@Emerson.com
www.emersonprocess.ru

Азербайджан, AZ-1025, г. Баку
Проспект Ходжалы, 37
Demirchi Tower
Телефон: +994 (12) 498-2448
Факс: +994 (12) 498-2449
e-mail: Info.Az@Emerson.com

Казахстан, 050012, г. Алматы
ул. Толе Би, 101, корпус Д, Е, этаж 8
Телефон: +7 (727) 356-12-00
Факс: +7 (727) 356-12-05
e-mail: Info.Kz@Emerson.com

Украина, 04073, г. Киев
Куреневский переулок, 12,
строение А, офис А-302
Телефон: +38 (044) 4-929-929
Факс: +38 (044) 4-929-928
e-mail: Info.Ua@Emerson.com

Промышленная группа “Метран”

Россия, 454003, г. Челябинск,
Новоградский проспект, 15
Телефон: +7 (351) 799-51-52
Факс: +7 (351) 799-55-90
Info.Metran@Emerson.com
www.metran.ru

Технические консультации по выбору и применению
продукции осуществляет Центр поддержки Заказчиков
Телефон: +7 (351) 799-51-51
Факс: +7 (351) 799-55-88

Актуальную информацию о наших контактах смотрите на сайте www.emersonprocess.ru



Emerson Ru&CIS



twitter.com/EmersonRuCIS



www.facebook.com/EmersonCIS



www.youtube.com/user/EmersonRussia

Стандартные положения и условия продажи можно найти по адресу:

www.Emerson.com/en-us/Pages/Terms-of-Use.aspx

Логотип Emerson является товарным знаком и знаком обслуживания,
принадлежащим компании Emerson Electric Co.

SuperModule, Saturn, PlantWeb, Rosemount и логотип Rosemount
являются товарными знаками Emerson Process Management.

HART и WirelessHART являются зарегистрированными товарными
знаками компании FieldComm Group.

FOUNDATION Fieldbus является товарным знаком FieldComm Group.

NEMA является зарегистрированной торговой маркой и логотипом
Национальной ассоциации изготовителей электротехнического
оборудования.

NACE является зарегистрированным товарным знаком компании
NACE International.

Все прочие товарные знаки являются собственностью
соответствующих владельцев.

© Emerson Process Management, 2015. Все права защищены.