


Преобразователь

Технические данные

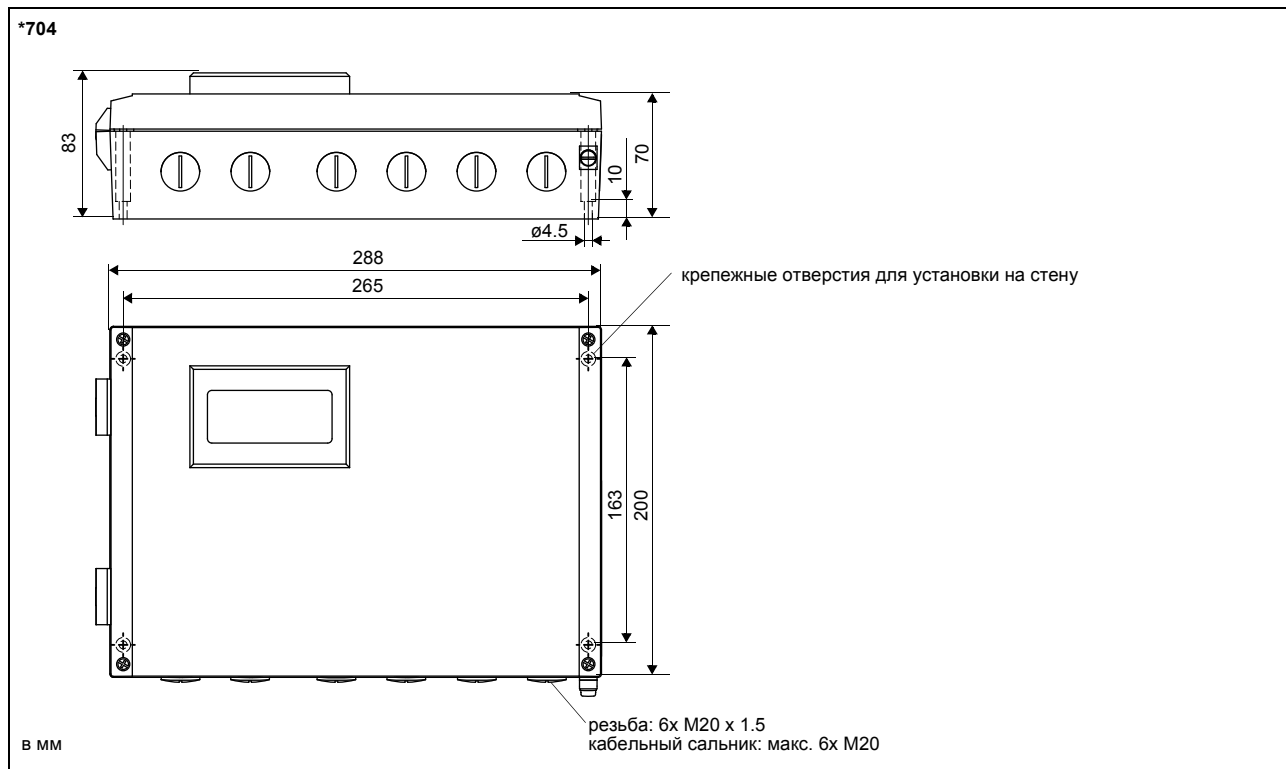
		G704SR-NN G704SR-E2
		
исполнение		стандартный полевой прибор SIL2
поддерживаемые частоты датчика		F, G, H, K, M по запросу: P, Q
измерение		
принцип измерения		метод корреляций на основе разности времени прохождения ультразвука
скорость потока	м/с	0.01...35, в зависимости от диаметра трубы
воспроизводимость		0.15 % измеряемого значения ± 0.01 м/с
среда		все акустически проводящие газы, например азот, воздух, кислород, водород, аргон, гелий, этилен, пропан
компенсация температуры		в соответствии с рекомендациями стандарта ANSI/ASME MFC-5.1-2011
отклонение измеряемого значения		
по метрологическому сертификату № 54513		$\pm 2(1)^*$ % * по запросу
преобразователь		
питание напряжения		100...230 В/50...60 Гц
потребляемая мощность	Вт	< 15
количество измерительных каналов		1, опция: 2
затухание	с	0...100 (регулируется)
измерительный цикл	Гц	100...1000 (1 канал)
время отклика	с	1 (1 канал), опция: 0.07
материал корпуса		алюминий, с порошковым покрытием
степень защиты		IP65
вес	кг	3.1
крепление		установка на стену, опция: закрепление на трубе 2"
окружающая температура	°C	-20...+60 °C
дисплей		2 x 16 знаков, точечная матрица, подсветка
язык меню		английский, немецкий, французский, голландский, испанский
защита от взрыва		
• TR TC		
преобразователь		G704SR-E2
маркировка		2Ex nA nC [ic] IIC T4 Gc Ex tb IIIC T 120 °C Db от -40 °C до +60 °C пыль: от -40 °C до +50 °C
сертификация		ATEX TC RU C-DE.BH02.B.00644
измерительные функции		
измеряемые величины		рабочий объемный расход, стандартный объемный расход, массовый расход, скорость потока
счетчик количества		объем, масса
расчетные функции		среднее значение, разность, сумма (2 измерительного канала требуются)
диагностические функции		скорость звука, амплитуда сигнала, ОСШ, ОСКШ, стандартное отклонение амплитуд и времени прохождения
коммуникационные интерфейсы		
сервисные интерфейсы		• RS232 ¹ • USB (с адаптером) ¹

¹ вне взрывоопасной зоны (крышка корпуса открыта)

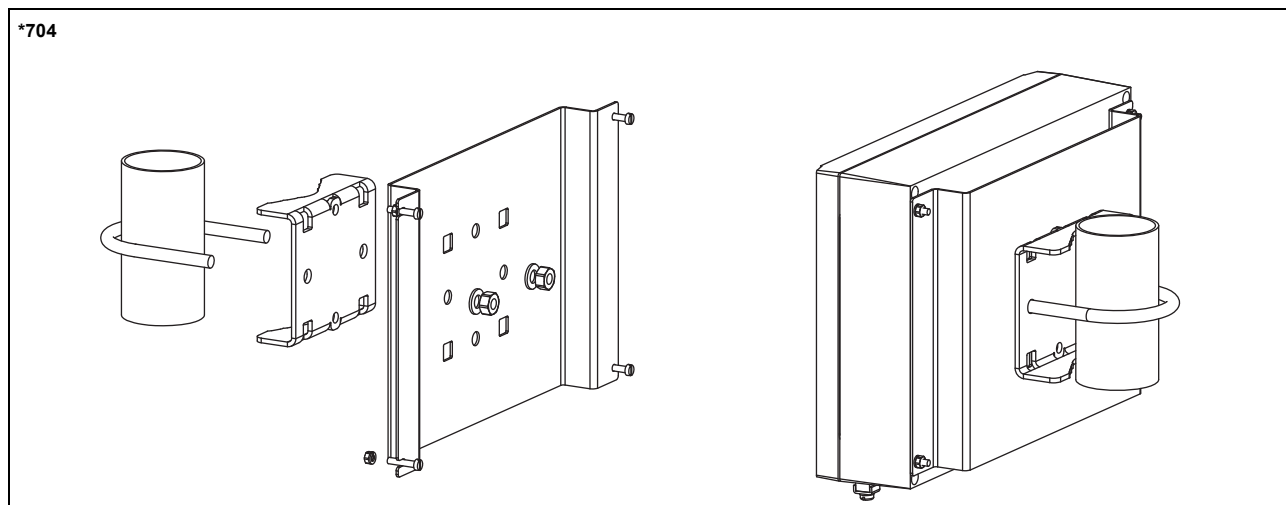
		G704SR-NN G704SR-E2
принадлежности		
комплект программного обеспечения • кабель • адаптер		RS232 RS232 - USB
программное обеспечение		<ul style="list-style-type: none"> FluxDiagReader: считывание измеряемых значений и параметров, графическое изображение FluxDiag (опция): считывание данных измерения, графическое изображение, составление протоколов FluxSubstanceLoader: загрузка наборов параметров сред
память измеряемых значений		
сохраняемые значения		все измеряемые величины, суммированные измеряемые величины и диагностические значения
емкость		> 100 000 измеряемых значений
выходы		
		Выходы гальванически изолированы от преобразователя.
• токовый выход		
количество		2 (1 (SIL2), 1 (диагностика))
диапазон	мА	0/4...20
точность измерения		0.1 % измеряемого значения ± 15 мкА
активный выход		$R_{ext} < 500 \Omega$
• бинарный выход		
количество		0...3 (диагностика)
оптическое реле		26 В/100 мА
бинарный выход в качестве выхода сигнализации		
• функции		предельное значение, изменение направления потока или ошибка
бинарный выход в качестве импульсного выхода		
• функции		в первую очередь для суммирования
• импульсное значение	единиц	0.01...1000
• длительность импульса	мс	1...1000

¹ вне взрывоопасной зоны (крышка корпуса открыта)

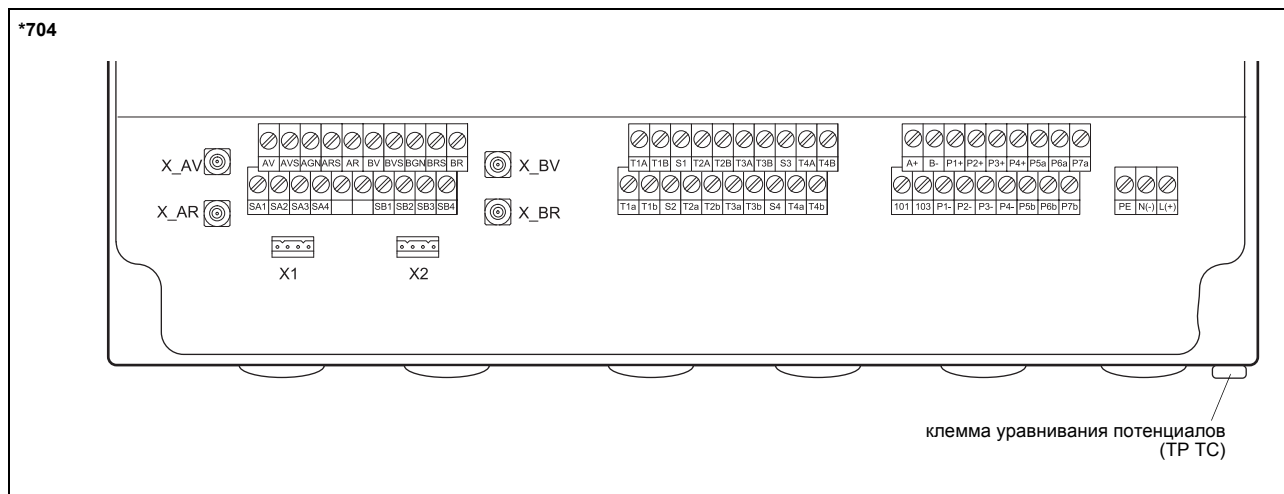
Размеры



Набор для закрепления на трубе 2"



Распределение клемм



питание напряжения ¹							
клемма				подключение (переменный ток)			
PE				заземление			
N(-)				нуль			
L(+)				фаза			
датчики							
кабель датчика (датчики *****8*, ****L1*) удлинительный кабель (датчики *****8*, ****L1*, *****52)				кабель датчика (датчики *****52) удлинительный кабель система подключения AS (датчики *****Z7, *****C3)			
измерительный канал А				измерительный канал В			
клемма	подключение	клемма	подключение	датчик	клемма	измерительный канал В	подключение
AV	сигнал	BV	сигнал	↑	X_AV	X_BV	разъем SMB
AVS	экран	BVS	экран		X_AR	X_BR	разъем SMB
ARS	экран	BRS	экран	⬇	X1	X2	разъем AMP-Quick ²
AR	сигнал	BR	сигнал		система подключения AS		
выходы ¹							
клемма				подключение			
P1+...P2+ P1-...P2-				токовый выход			
P5a...P7a P5b...P7b				бинарный выход			

¹ кабель (от клиента): например гибкие жилы, с изолированными кабельными зажимами, площадь поперечного сечения жилы: 0.5...1.5 мм²