

# Сигнализатор уровня сыпучих материалов Rosemount™ 2511

Вибрационная вилка



## Содержание

Введение.....	3
Механический монтаж.....	10
Монтаж электрической части.....	16
Конфигурация.....	23
Эксплуатация.....	25
Техническое обслуживание.....	26

# 1 Введение

Сигнализатор уровня обнаруживает наличие или отсутствие технологической среды в точке установки и сообщает об этом изменением электрического выходного сигнала.

---

**Прим.**

Версии Руководства по эксплуатации на других языках находятся по адресу [Emerson.com/Rosemount](http://Emerson.com/Rosemount).

---

## 1.1 Сообщения об опасности

### УВЕДОМЛЕНИЕ

Перед тем как начать работать с изделием ознакомьтесь с настоящим руководством. В целях соблюдения техники безопасности, защиты системы и оптимизации характеристик устройства удостоверьтесь, что вы правильно поняли содержание данного руководства, до начала каких-либо операций по монтажу, эксплуатации и техническому обслуживанию изделия.

Ниже приведена контактная информация для обращения за технической поддержкой.

---

#### Центр поддержки заказчиков

Техническая поддержка, запросы коммерческих предложений и вопросы по заказу оборудования.

- США: 1-800-999-9307 (с 7:00 до 19:00 по центральному поясному времени)
- Азиатско-Тихоокеанский регион: 65 777 8211

#### Североамериканский центр поддержки

Вопросы по обслуживанию оборудования.

- 1-800-654-7768 (круглосуточно, включая Канаду)
- За пределами указанных регионов следует обращаться в местные представительства компании Emerson.

## **▲ ПРЕДУПРЕЖДЕНИЕ**

### **Физический доступ**

Несанкционированный доступ может привести к серьезным повреждениям и/или нарушению настройки оборудования. Это может быть сделано намеренно или непреднамеренно; в связи с чем необходима защита оборудования от такого доступа.

Обеспечение физической безопасности является важной составной частью правил безопасности и основ защиты всей системы. Необходимо ограничить несанкционированный доступ к изделию с целью сохранения активов конечного пользователя. Это относится ко всем системам, используемым на данном объекте.

---

## **▲ ПРЕДУПРЕЖДЕНИЕ**

**Несоблюдение данных указаний по безопасности установки и обслуживания может привести к серьезным травмам или смертельному исходу.**

- Монтаж сигнализатора уровня должен выполняться квалифицированным персоналом в соответствии с действующими правилами.
- Используйте сигнализатор уровня только в соответствии с указаниями данного руководства. Неисполнение этого требования может снизить степень защиты, обеспечиваемой сигнализатором уровня.

**Поражение электрическим током может привести к серьезным травмам или смертельному исходу.**

- Необходимо избегать контакта с выводами и клеммами. Высокое напряжение на выводах может стать причиной поражения электрическим током.
- Перед подключением сигнализатора уровня убедитесь, что он выключен, а линии от всех других внешних источников питания отключены или обесточены.
- Проводка должна быть рассчитана на действующие токи нагрузки, а изоляция должна соответствовать используемому напряжению, температуре и условиям окружающей среды.

**Утечки технологической среды могут привести к серьезной травме или смертельному исходу.**

- Обращайтесь с сигнализатором уровня осторожно. Если технологическое уплотнение повреждено, газ или пыль могут выходить из бункера (или другого резервуара).

**Любая замена деталей на неразрешенные к применению может поставить безопасность под угрозу. Ремонт (замена элементов и т. д.) категорически запрещен, поскольку он также может поставить безопасность под угрозу.**

- Самостоятельное внесение изменений в конструкцию изделия запрещено, так как подобные действия могут непреднамеренным и непредсказуемым образом изменить рабочие характеристики прибора и поставить под угрозу безопасность персонала. Неразрешенные изменения, нарушающие целостность сварных швов или фланцевых соединений, например просверливание дополнительных отверстий, ставят под угрозу целостность изделия и безопасность персонала. Сертификаты и номинальные характеристики поврежденных приборов или изделий, в конструкцию которых были внесены изменения без письменного разрешения компании Emerson, считаются недействительными.

Ответственность за продолжение использования поврежденного или модифицированного без письменного разрешения изделия целиком возлагается на конечного пользователя.

## **⚠ ОСТОРОЖНО**

**В настоящем документе приводится описание изделий, которые НЕ предназначены для применения в атомной промышленности.**

- Использование этих изделий в условиях, требующих наличия специального оборудования, аттестованного для атомной промышленности, может привести к ошибочным показаниям.
- Для получения информации о продукции Rosemount, разрешенной к применению в атомной промышленности, обращайтесь к торговому представителю компании Emerson.

**Персонал, который работает с изделиями, подвергаемыми воздействию вредных веществ, может избежать ущерба здоровью, если он информирован и осознает опасность.**

- Если возвращаемое изделие подвергалось воздействию вредных веществ согласно критериям Управления США по охране труда и промышленной гигиене (OSHA), необходимо вместе с возвращаемым сигнализатором уровня предоставить копию паспорта безопасности (SDS) для каждого вредного вещества.

## 1.2 Применение

Сигнализатор уровня используется для контроля уровня сыпучих материалов в любых типах контейнеров и бункеров.

Сигнализатор уровня может использоваться с любыми порошкообразными и гранулированными сыпучими материалами с плотностью выше 30 г/л (1,9 футо-фунта<sup>3</sup>), не имеющими сильной склонности к образованию корки или отложений.

Типовое применение:

- Строительные материалы
  - Известь, экструзионный пенополистирол (XPS), формовочный песок и т. д.
- Пищевое производство
  - Порошковое молоко, мука, соль и т. д.
- Пластик
  - Гранулированный пластик и т. д.
- Продукция деревообработки

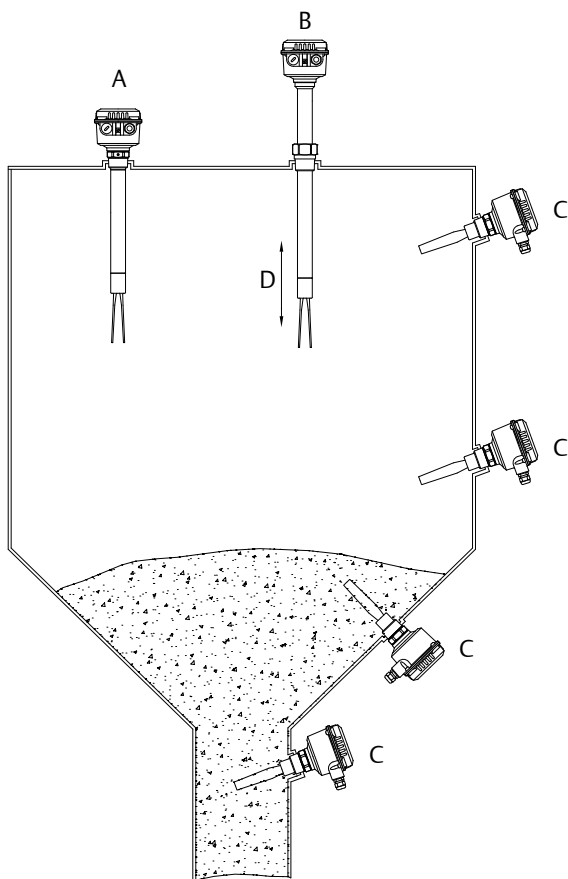
- Химическая продукция

Сигнализатор уровня оборудуется резьбовым, фланцевым соединением или соединением Tri-Clamp с технологической средой для монтажа на бункер (или другую емкость). Его можно монтировать на боковую стенку бункера для контроля его уровня и предела заполнения. Как вариант, для бункеров большей длины, монтируйте сигнализатор вертикально наверху бункера для контроля максимального предела заполнения.

Длина камертона может быть до 157,5 дюймов (4 м) с удлинительной трубкой.

Рекомендуется использовать выдвижную гильзу, что позволяет легко изменять точку срабатывания в течение срока эксплуатации .

Рисунок 1-1. Типовые примеры установки



- A. с трубчатым удлинителем камертона
- B. с трубчатым удлинителем камертона и трубчатым компенсатором теплового удлинения
- C. с камертоном стандартной длины
- D. Дополнительная выдвижная гильза



### 1.3 Принципы измерения

При использовании камертонной вилки пьезоэлектрический кристалл возбуждает механические колебания вилки с ее собственной частотой. Изменения частоты колебаний непрерывно контролируются электроникой, причем частота зависит от того, покрыта ли камертонная вилка сыпучей средой.

Если сыпучая среда в емкости (бункере) опускается и открывает камертон, это вызывает изменение частоты колебаний, что обнаруживается электроникой, а выход переходит в состояние, соответствующее сигналу «открыто».

Если сыпучая среда в емкости (бункере) поднимается и покрывает камертон, это вызывает изменение частоты колебаний, что обнаруживается электроникой, а выход переходит в состояние, соответствующее сигналу «покрыто».

Выходной электрический сигнал зависит от выбранного при заказе типа питания сигнализатора Rosemount 2511.

## 2 Механический монтаж

### 2.1 Особенности монтажа

Прежде, чем монтировать сигнализатор уровня на бункер (другую емкость), ознакомьтесь с пунктами по безопасности и подготовке к монтажу.

#### 2.1.1 Безопасность

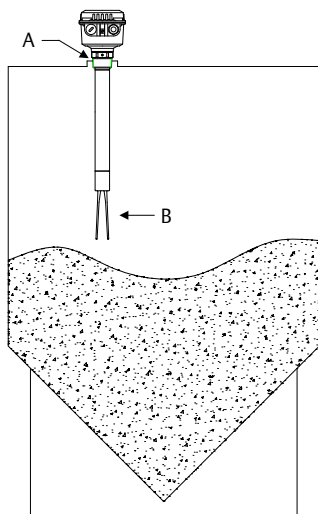
##### Общие требования безопасности

1. Установка этого оборудования должна выполняться специально обученным персоналом в соответствии с действующим кодексом практики..
2. Если оборудование может вступить в контакт с агрессивными веществами, пользователь несет ответственность за принятие соответствующих мер предосторожности, которые предотвращают его неблагоприятное воздействие, таким образом гарантируя, что тип защиты не будет нарушен..
  - a. **Агрессивные вещества:** Кислые жидкости или газы, которые могут воздействовать на металлы или растворители, которые могут влиять на полимерные материалы..
  - b. **Подходящие меры предосторожности:** Регулярные проверки в рамках плановых проверок или установленные для использования данных материалов, по стойкости к конкретным химическим веществам..
3. Установщик несет ответственность за: выполнение следующих требований
  - a. При высоких механических нагрузках примите защитные меры, такие как установка на бункер углового экрана (Л-образной формы) или выберите вариант с удлинительной трубкой..
  - b. Убедитесь, что технологическое соединение затянуто с правильным крутящим моментом и является герметичным для предотвращения технологических утечек..
4. Технические данные
  - a. В 2501 [Лист технических данных изделия](#) приведены все их технические характеристики. См. версии на других языках по адресу [Emerson.com/Rosemount](http://Emerson.com/Rosemount).

### 2.1.2 Механическая нагрузка

Нагрузка в точке монтажа не должна превышать 300 Н·м (для сигнализатора уровня с удлиненным камертоном).

**Рисунок 2-1. Максимальная механическая нагрузка**



- A. Монтажная точка  
B. Механическая нагрузка

### 2.1.3 Вертикальная установка

**Таблица 2-1** определяет максимальную длину вилки и соответствующие максимальные отклонения от обычной вертикальной установки.

**Таблица 2-1. Максимальное вертикальное отклонение**

Максимальное отклонение	Максимальная длина вилки
5°	157,5 дюйма (4000 мм)
45°	47,24 дюйма (1200 мм)
>45°	23,62 дюйма (600 мм)

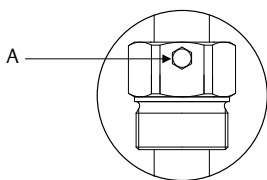
### 2.1.4 Место монтажа

Уделите внимание выбору подходящего места монтажа. Не устанавливайте сигнализатор уровня вблизи точки заполнения, внутренних конструкций и стенок бункера (или другой емкости). При монтаже удлиненных исполнений сигнализатора уровня учитывать внутренние конструкции особенно важно. Вставка сигнализатора уровня в ограниченное или сильно загруженное пространство чревато повреждением датчика и может ухудшить степень обеспечиваемой им защиты.

### 2.1.5 Выдвижная гильза

Чтобы создать необходимое уплотнение и поддерживать давление технологической среды затяните оба винта М8 с моментом 20 Н·м. См. Рисунок 2-2.

**Рисунок 2-2. Выдвижная гильза, винты М8**



*A. Два выступающих винта М8*

### 2.1.6 Фланцевое крепление

При затяжке фланцев для уплотнения нужно установить подходящую прокладку.

### 2.1.7 Затяжка резьбовых соединений с технологическим оборудованием

При затяжке резьбового соединения Rosemount 2511 с технологическим оборудованием:

- Используйте гаечный ключ, разместив его на шестигранном выступе сигнализатора уровня или скользящей втулке.
- Запрещено затягивать при помощи корпуса.
- Не превышайте максимальный вращающий момент 80 Н·м.

### 2.1.8 Применения с гигиеническими требованиями

Для нормальных ожидаемых гигиенических требований (согласно Директиве 1935/2004, статья 3) подходят материалы для применения в

пищевой промышленности. В настоящее время гигиенических сертификатов для сигнализатора 2501 нет.

### 2.1.9 Вибрационные вилки

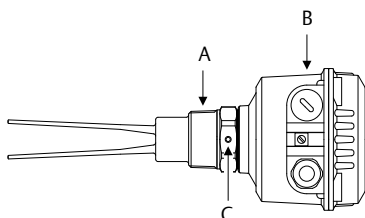
Изгиб, укорочение или удлинение вилки нарушит работу сигнализатора уровня.

### 2.1.10 Поворотный корпус и знак ориентации вилки

После монтажа корпус сигнализатора уровня можно поворачивать по соединительной резьбе.

---

#### Рисунок 2-3. Вращение корпуса и знак ориентации вилки



- A. Резьбовое технологическое соединение
  - B. Корпус
  - C. Метка ориентации вилки на шестигранном выступе (или скользящей втулке, если установлена)
- 

### 2.1.11 Ориентация кабельных сальников

Если сигнализатор уровня устанавливается горизонтально, убедитесь в том, что кабельные сальники были направлены вниз, чтобы избежать проникновения воды внутрь корпуса. Неиспользуемые вводы кабельных каналов необходимо полностью загерметизировать подходящими заглушками.

### 2.1.12 Уплотнения

Уплотните резьбовое технологическое соединение лентой из ПТФЭ. Это нужно для поддержания давления технологической среды в бункере (другой емкости).

### 2.1.13 Техническое обслуживание в будущем

Рекомендуется при наличии коррозионно-активной среды смазать все винты крышки корпуса. Это поможет избежать сложностей, если в будущем для технического обслуживания нужно будет снять крышку.

### 2.1.14 Точка переключения

#### **Тяжелые сыпучие материалы**

Выходной сигнал переключается, когда вилка сигнализатора уровня засыпана на несколько миллиметров.

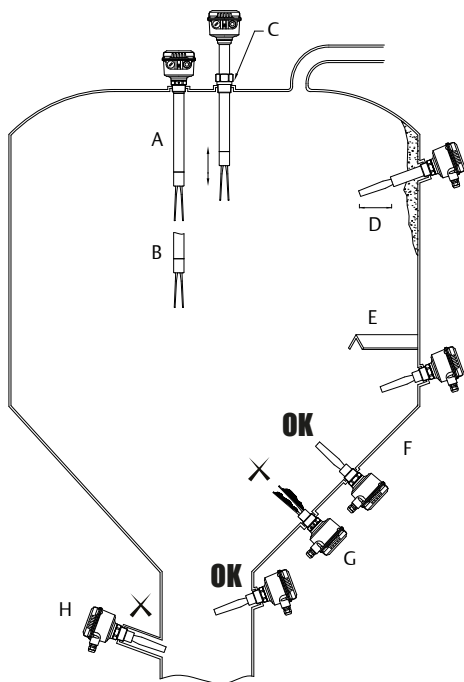
#### **Легкие сыпучие материалы**

Выходной сигнал переключается, когда вилка сигнализатора уровня засыпана на несколько сантиметров.

## 2.2 Монтаж сигнализатора уровня

**Рисунок 2-4** показывает, как должен быть установлен сигнализатор уровня.

Рисунок 2-4. Правильный и неправильный монтаж



- A. Обнаружение полного бункера с использованием удлиненной вилки
- B. Обнаружение порожнего бункера с использованием удлиненной вилки
- C. Вариант с выдвжной гильзой
- D. Объемные твердые частицы легче скользят вниз при установке устройства под углом (рекомендуется)
- E. Стальной защитный экран
- F. Установка в конической части подходит только для сыпучего материала (порошка), который не накапливается на вилках.
- G. Неправильная установка — ориентация вилки не позволяет сыпучим материалам проходить между вилками. Проверьте, чтобы отметка на шестиугольнике была направлена вверх или вниз.
- H. Неправильная установка — гнездо слишком длинное и позволяет сыпучему материалу легко накапливаться внутри него. Вилка должна выдаваться в бункер достаточно далеко, чтобы правильно определить уровень

## 3 Монтаж электрической части

### 3.1 Сообщения об опасности

#### **⚠ ПРЕДУПРЕЖДЕНИЕ**

**Несоблюдение данных указаний по безопасности установки и обслуживания может привести к серьезным травмам или смертельному исходу.**

- Монтаж сигнализатора уровня должен выполняться квалифицированным персоналом в соответствии с действующими правилами.
- Используйте сигнализатор уровня только в соответствии с указаниями данного руководства. Неисполнение этого требования может снизить степень защиты, обеспечиваемой сигнализатором уровня.

**Поражение электрическим током может привести к серьезным травмам или смертельному исходу.**

- Необходимо избегать контакта с выводами и клеммами. Высокое напряжение на выводах может стать причиной поражения электрическим током.
- Перед подключением сигнализатора уровня убедитесь, что он выключен, а линии от всех других внешних источников питания отключены или обесточены.
- Проводка должна быть рассчитана на действующие токи нагрузки, а изоляция должна соответствовать используемому напряжению, температуре и условиям окружающей среды.

---

### 3.2 Инструкции по подключению проводки

#### **Прим.**

Полные электрические характеристики Rosemount 2511 см. в [Листе технических данных](#).

---

#### 3.2.1 Транспортировка

В случае неправильной транспортировки или нарушения ее порядка, электробезопасность устройства не гарантируется.

#### 3.2.2 Защитное заземление

Перед любой электрической установкой устройство должно быть подключено к клемме защитного заземления внутри корпуса.



### 3.2.3 Правила монтажа

Необходимо соблюдать местные нормы или VDE 0100 (правила союза немецких электротехников).

При питании напряжением 24 В необходим сертифицированный источник питания с усиленной изоляцией выхода от сети.

### 3.2.4 Предохранитель

Используйте предохранители, указанные на схемах подключения.

Подробнее см. [Подключение](#).

### 3.2.5 Защита с помощью автоматического выключателя дифференциального тока (АВДТ)

В случае отказа по питанию, сетевое напряжение должно автоматически отключаться с помощью выключателя (АВДТ), защищающего от косвенного контакта с опасными напряжениями.

### 3.2.6 Питание

#### Выключатель питания

Возле устройства должен быть установлен выключатель для отключения питания.

#### Питающее напряжение

Перед включением устройства, сравните подаваемое напряжение питания с техническими характеристиками, указанными на его блоке электроники и заводской табличке.

### 3.2.7 Проводка

#### Кабели местного подключения

Диаметр кабеля должен соответствовать диапазону зажима используемого кабельного сальника.

Сечение должно соответствовать диапазону, фиксируемому клеммами для подключения, причем необходимо учесть максимальный ток.

Вся местная проводка должна иметь изоляцию, рассчитанную на напряжение как минимум 250 В перем. тока.

Температурный класс должен быть как минимум 194 °F (90 °C).

Если присутствуют электрические помехи, превышающие требования стандартов по ЭМС, используйте экранированные кабели. В противном случае можно использовать неэкранированный сигнальный кабель.

### Укладка кабелей в клеммной коробке

Местные кабели подключения нужно отрезать так, чтобы можно было правильно уложить их в клеммной коробке.

#### 3.2.8 Кабельные сальники

Кабельный сальник с резьбой и заглушка должны отвечать следующим требованиям:

- Степень пылевлагозащиты IP67
- Диапазон температур от  $-40$  до  $+70$  °C
- Сертификация для опасных зон (зависит от места установки изделия)
- Компенсация натяжения

Убедитесь, что кабельный сальник с резьбой обеспечивает надежное уплотнение кабеля и достаточно герметичен, чтобы исключить проникновение воды. Неиспользуемые кабельные каналы или вводы необходимо загерметизировать заглушками.

Если устройство монтируется с заводскими кабельными сальниками, нужно компенсировать натяжение местных кабелей.

#### Кабельные сальники и системы кабелепроводов, соответствующие требованиям АTEX или IECEx.

Монтаж должен выполняться согласно правил страны, где осуществляется установка сигнализатора уровня .

Неиспользуемые вводы необходимо закрыть подходящими заглушками.

Если возможно, следует использовать заводские детали.

Диаметр местного кабеля должен соответствовать диапазону, фиксируемому кабельным зажимом.

Если не используются заводские детали, необходимо проверить следующее:

- Детали должны иметь разрешение на применение, соответствующее сертификации сигнализатора уровня (сертификат и тип защиты).
- Разрешенный диапазон температур должен быть между следующими уровнями температуры окружающей среды сигнализатора уровня: минимальной и максимальной, плюс 10 K.
- Детали должны монтироваться согласно указаний их производителя.

#### 3.2.9 Система кабелепроводов

Если вместо кабельного сальника используется система кабелепроводов с резьбовым соединением, нужно соблюдать соответствующие правила страны, где производится монтаж. Кабелепровод должен иметь

коническую резьбу NPT ½ дюйма, соответствующую резьбу NPT на вводе кабеля сигнализатора уровня и соответствовать требованиям ANSI B 1.20.1. Неиспользуемые вводы кабелепроводов должны быть плотно закрыты металлической заглушкой.

### Система кабелепроводов для FM

Нужно соблюдать соответствующие правила страны, где производится монтаж. Огнестойкие уплотнения и заглушки должны иметь соответствующий сертификат и быть предназначены на диапазон температур как минимум от -40 до 176 °F (от -40 до +80 °C). Кроме того, они должны соответствовать местным условиям и быть правильно установлены. Если возможно, следует использовать входящие в комплект оригинальные заводские детали.

#### 3.2.10 Соединительные клеммы

При подготовке кабельных проводов для подключения к клеммам изоляция провода должна быть зачищена, чтобы из нее выходило максимум 0,31 дюйма (8 мм) медных жил. Чтобы избежать контакта с опасными частями под напряжением, всегда проверяйте, что источник питания отключен или разъединен.

#### 3.2.11 Релейная и транзисторная защита

Обеспечьте защиту контактов реле и выходных транзисторов, чтобы защитить устройство от скачков индуктивной нагрузки.

#### 3.2.12 Электростатический заряд

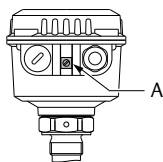
Необходимо заземлить сигнализатор уровня 2501, чтобы исключить накопление на нем электростатического заряда. Это особенно важно для применения в пневматических транспортерах и неметаллических контейнерах.

#### 3.2.13 Внешняя эквипотенциальная соединительная клемма

Соединение с эквипотенциальными проводниками предприятия.

---

#### Рисунок 3-1. Внешняя эквипотенциальная соединительная клемма



А. Эквипотенциальный контакт на

---

### 3.2.14 Ввод в эксплуатацию

Ввод в эксплуатацию должен выполняться с закрытой крышкой.

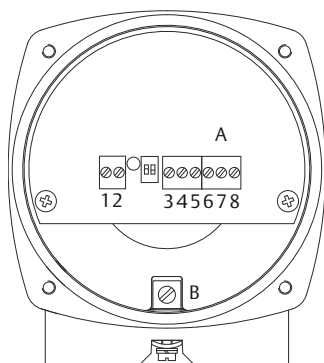
### 3.2.15 Открытие крышки

Перед тем, как открыть крышку, убедитесь в том, что на ней нет отложений пыли, а также в отсутствии взвешенной пыли и опасной атмосферы.

Не снимайте крышку в опасных зонах, пока цепи находятся под напряжением.

## 3.3 Подключение

**Рисунок 3-2. Подключение на печатной плате**



- A. Клеммы питания и выходов сигнализации*  
*B. Клемма защитного заземления (PE)*

### Подключения релейных контактов типа DPDT в исполнении на универсальное напряжение

Питание:

- 19–230 В перем. тока (50/60 Гц)  $\pm 10\%$ ,<sup>(1)</sup> 22 В·А
- 19–40 В пост. тока  $\pm 10\%$ ,<sup>(1)</sup> 2 Вт

Предохранитель в цепи питания: максимум 10 А, быстрого или медленного срабатывания, с высокой отключающей способностью (НВС), на 250 В

Выход сигнализации, беспотенциальный релейный контакт типа DPDT:

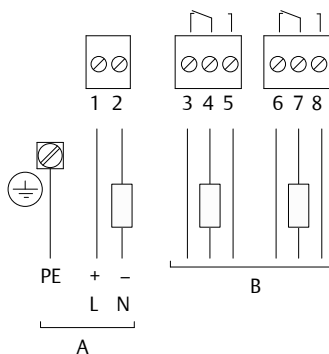
- Максимум 250 В перем. тока, 8 А, неиндуктивный

<sup>(1)</sup> соответствует требуемым  $\pm 10\%$  по EN 61010

- Максимум 30 В пост. тока, 5 А, неиндуктивный

Предохранитель на выходе сигнализации: максимум 10 А, быстро или медленного срабатывания, с высокой отключающей способностью (НВС), на 250 В

**Рисунок 3-3. Подключение цепи питания и выходов сигнализации (универсальное напряжение)**



*A. Питание*

*B. Выход сигнализации*

### 3-проводное подключение, PNP-транзистор

Питание:

- 18–50 В пост. тока  $\pm 10\%$ <sup>(1)</sup>
- Максимальный входной ток: 0,5 А

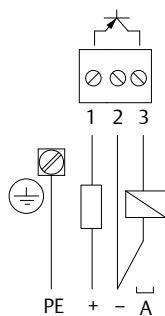
Предохранитель: максимум 4 А, быстро или медленного срабатывания, 250 В

Максимальный выходной ток: 0,4 А

Выходное напряжение равно входному, падение <2,5 В

**Рисунок 3-4** пример подключения к ПЛК, реле и лампе.

---

**Рисунок 3-4. Подключение питания (в 3-проводном исполнении с PNP-транзистором)**

*A. Нагрузка*

---

## 4 Конфигурация

### 4.1 Регулировка выходного сигнала

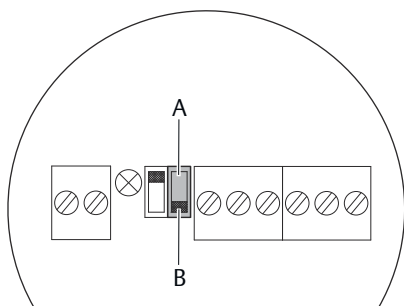
#### Установка безопасного положения при отказе при высоком уровне (FSH)

При использовании сигнализатора уровня для индикации полного бункера, устанавливается параметр **Fail Safe High (Безопасное положение при отказе при высоком уровне)**. Сбой питания или обрыв линии рассматривается как сигнал полного бункера (как защита от переполнения).

#### Установка безопасного положения при отказе при низком уровне (FSL)

При использовании сигнализатора уровня для индикации опорожнения бункера, устанавливается параметр **Fail Safe High (Безопасное положение при отказе при низком уровне)**. Сбой питания или обрыв линии рассматриваются как сигнал пустого бункера (как защита от работы всухую).

Рисунок 4-1. Установка FSH или FSL



A. Установка FSL (положение DIP-переключателя вверх)

B. Установка FSH (положение DIP-переключателя вниз)

#### Прим.

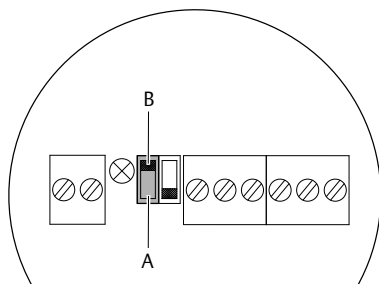
См. [Выходной сигнал \(логика переключения\)](#) о работе FSH и FSL.

### 4.2 Чувствительность

Сигнализатор уровня имеет заводскую установку с высокой чувствительностью (положение переключателя **B**), и обычно ее не нужно менять. Однако если сыпучий материал подвержен частому спеканию

или осаждению, установочный переключатель можно установить в положение А, чтобы уменьшить чувствительность датчика.

**Рисунок 4-2. Настройки чувствительности**



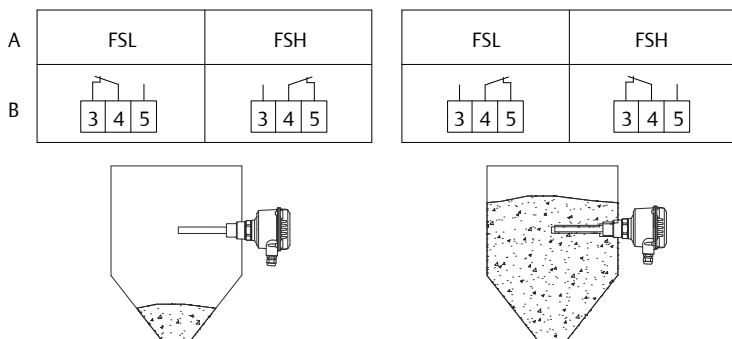
- A. Низкая чувствительность: 150 г/л (9,5 фунтов/фут<sup>3</sup>)
- B. Высокая чувствительность: 30 г/л (1,9 фунтов/фут<sup>3</sup>) (заводская настройка по умолчанию)



## 5 Эксплуатация

### 5.1 Выходной сигнал (логика переключения)

Рисунок 5-1. Логика переключения (все версии)



- A. Реле DTPT
- B. 3-проводной PNP
- C. Светодиод мигает
- D. Светодиод постоянно включен

#### Прим.

Описание выбора настроек FSH или FSL см. в [Регулировка выходного сигнала](#).

## 6 Техническое обслуживание

### 6.1 Открытие крышки

Перед открытием крышки для технического обслуживания учитывайте следующее:

- Не снимайте крышку в опасной зоне, пока не обесточены электрические цепи.
- Убедитесь, что на поверхностях или в воздухе нет пыли.
- Проверьте, что в корпус не попадает дождь.

### 6.2 Регулярные проверки безопасности

Чтобы надежно обеспечить безопасность применения во взрывоопасных зонах и электробезопасность, нужно регулярно проверять следующие вопросы (в зависимости от применения):

- Механические повреждения или коррозия кабелей местной проводки или любых других узлов (корпуса и датчика).
- Герметичность технологического соединения, кабельных сальников и крышки корпуса.
- Правильность присоединения внешнего провода заземления PE (если есть).

### 6.3 Очистка

Если приложение требует очистки, чистящее средство должно соответствовать материалам устройства (химическая стойкость). В основном необходимо защищать уплотнение вала, уплотнение крышки, кабельный ввод и поверхность устройства.

В процессе очистки учитывайте следующее:

- Чистящее средство не должно попасть в агрегат через уплотнение вала, уплотнение крышки или кабельный ввод.
- Следует предотвращать любые механические повреждения уплотнения вала, крышки, кабельного ввода или других частей.

Возможное накопление пыли на устройстве не увеличивает максимальную температуру поверхности и поэтому не должно удаляться в целях поддержания температуры поверхности в опасных местах.

### 6.4 Проверка на функционирование

В зависимости от применения может потребоваться часто выполнять проверку на функционирование.

Соблюдайте все необходимые по условиям работы (например, по условиям электробезопасности, давлению среды и т. д.) меры безопасности.

Данная проверка не предназначена для определения того, достаточно ли сигнализатор уровня чувствителен для измерения в конкретном материале.

Проверки на функционирование выполняются путем покрытия соответствующим сыпучим материалом камертона и контроля того, правильно ли изменится выходной сигнал с сигнала «открыто» на «покрыто».

## 6.5 Дата изготовления

Год изготовления указан на заводской табличке.

## 6.6 Запасные части

См. данные по всем запасным частям в листе технических данных сигнализатора 2501 [Лист технических данных изделия](#).



Краткое руководство по началу работы  
00825-0107-2511, Rev. AB  
Октябрь 2020 г.

Для дополнительной информации: [www.emerson.com](http://www.emerson.com)

© Emerson, 2021 г. Все права защищены.

Положения и условия договора по продаже оборудования Emerson предоставляются по запросу. Логотип Emerson является товарным знаком и знаком обслуживания компании Emerson Electric Co. Rosemount является товарным знаком одной из компаний группы Emerson. Все прочие товарные знаки являются собственностью соответствующих владельцев.

**ROSEMOUNT™**

  
**EMERSON®**