

Преобразователи Micro Motion® Модели 1700 с Аналоговыми Выходами

Руководство по Конфигурированию и Применению



Сообщения по безопасности

В тексте руководства содержатся сообщения по безопасности для защиты персонала и оборудования. Перед переходом к следующему этапу процедуры внимательно прочитайте сообщение по безопасности.

Служба поддержки Micro Motion

Местоположение		Номер телефона	Email
США		800-522-MASS (800-522-6277) (звонок бесплатный)	Flow.Support@emersonprocess.com
Канада и Латинская Америка		+1 303-527-5200 (США)	
Азия	Япония	3 5769-6803	
	Все другие страны	+ 65 6777 8211 (Сингапур)	
Европа	Великобритания	0870 240 1978 (звонок бесплатный)	
	Россия	+7 495 981 9811	
	Все другие страны	+31 (0) 318 495 555 (Нидерланды)	

Содержание1

Часть I Запуск	1
1 Перед началом работы	3
1.1 Об этом руководстве	3
1.2 Код модели преобразователя	3
1.3 Средства коммуникации и протоколы	3
1.4 Дополнительная документация и источники	4
2 Быстрый запуск	7
2.1 Подача питания на преобразователь	7
2.2 Проверка состояния расходомера	7
2.3 Установление коммуникации с преобразователем при запуске	9
2.4 Характеризация расходомера (при необходимости)	10
2.4.1 Источники и форматы параметров характеризации	10
2.5 Проверка измерения расхода	13
2.6 Проверка нуля	14
2.6.1 Проверка нуля с помощью ProLink II	14
2.6.2 Проверка нуля с помощью ProLink III	15
2.6.3 Терминология, используемая при проверке и калибровке нуля	16
Часть II Конфигурирование и ввод в эксплуатацию	17
3 Конфигурирование и ввод в эксплуатацию. Введение	19
3.1 Блок-схема конфигурирования	19
3.2 Значения и диапазоны по умолчанию	21
3.3 Разрешение доступа к меню off-line дисплея	21
3.4 Снятие защиты записи конфигурации преобразователя	21
3.5 Восстановление заводской конфигурации	22
4 Конфигурирование измерения технологических параметров процесса	23
4.1 Конфигурирование измерения массового расхода	23
4.1.1 Конфигурирование единиц измерения массового расхода	23
4.1.2 Конфигурирование демпфирования по расходу	26
4.1.3 Конфигурирование отсечки по массовому расходу	27
4.2 Конфигурирование измерения объёмного расхода жидкостей	29
4.2.1 Конфигурирование типа объёмного расхода для приложений измерения расхода жидкостей	29
4.2.2 Конфигурирование единиц измерения объёмного расхода	30
4.2.3 Конфигурирование отсечки по объёмному расходу	33
4.3 Конфигурирование измерения стандартного объёмного расхода газов (GSV)	34
4.3.1 Конфигурирование типа объёмного расхода для приложений измерения расхода газов	34
4.3.2 Конфигурирование стандартной плотности газов	35
4.3.3 Конфигурирование единиц измерения стандартного объёмного расхода газа	36
4.3.4 Конфигурирование отсечки по стандартному объёмному расходу газа	39
4.4 Конфигурирование параметра направления потока	40
4.4.1 Варианты параметра направления потока	41
4.5 Конфигурирование измерения плотности	45
4.5.1 Конфигурирование единиц измерения плотности	46
4.5.2 Конфигурирование параметров пробкового течения	47
4.5.3 Конфигурирование демпфирования по плотности	48
4.5.4 Конфигурирование отсечки по плотности	50
4.6 Конфигурирование измерения температуры	50
4.6.1 Конфигурирование единиц измерения температуры	51

4.6.2	Конфигурирование демпфирования по температуре	51
4.7	Конфигурирование компенсации давления.....	52
4.7.1	Конфигурирование компенсации давления с помощью ProLink II.....	53
4.7.2	Конфигурирование компенсации давления с помощью ProLink III.....	54
4.7.3	Конфигурирование компенсации давления с помощью Полевого Коммуникатора	56
4.7.4	Варианты единиц измерения давления.....	57
5	Конфигурирование опций и предпочтений.....	59
5.1	Конфигурирование дисплея преобразователя.....	59
5.1.1	Конфигурирование языка дисплея	59
5.1.2	Конфигурирование переменных, отображаемых на дисплее	60
5.1.3	Конфигурирование разрядности переменных, отображаемых на дисплее	61
5.1.4	Конфигурирование периода обновления данных, отображаемых на дисплее	62
5.1.5	Разрешение и запрет на автопрокрутку переменных дисплея	63
5.1.6	Разрешение и запрет на подсветку дисплея	63
5.1.7	Разрешение и запрет на мигание светодиода состояния	64
5.2	Разрешение и запрет на действия оператора с дисплеем.....	64
5.2.1	Разрешение и запрет на пуск/останов сумматора с дисплея.....	65
5.2.2	Разрешение и запрет на сброс сумматора с дисплея	65
5.2.3	Разрешение и запрет на подтверждение всех тревожных сообщений с дисплея.....	66
5.3	Конфигурирование безопасности меню дисплея.....	67
5.4	Конфигурирование параметров времени отклика	68
5.4.1	Конфигурирование частоты обновления (Update Rate).....	69
5.4.2	Конфигурирование скорости вычислений (времени отклика)	71
5.5	Конфигурирование действий при ошибке.....	71
5.5.1	Конфигурирование тайм-аута по ошибке.....	72
5.5.2	Конфигурирование приоритета тревожного сообщения состояния.....	72
5.6	Конфигурирование информационных параметров.....	77
5.6.1	Конфигурирование описателя	77
5.6.2	Конфигурирование сообщения.....	77
5.6.3	Конфигурирование даты	78
5.6.4	Конфигурирование серийного номера сенсора.....	78
5.6.5	Конфигурирование материала сенсора.....	79
5.6.6	Конфигурирование материала футеровки сенсора	79
5.6.7	Конфигурирование типа фланцев сенсора	80
6	Интеграция прибора с системой управления.....	81
6.1	Конфигурирование каналов преобразователя.....	81
6.2	Конфигурирование миллиамперного выхода.....	82
6.2.1	Конфигурирование переменной процесса mA выхода	82
6.2.2	Конфигурирование нижней границы диапазона (LRV) и верхней границы диапазона (URV).....	83
6.2.3	Конфигурирование отсечки аналогового выхода	85
6.2.4	Конфигурирование добавочного демпфирования	86
6.2.5	Конфигурирование действия при ошибке (mA Output Fault Action) и значения при ошибке (mA Output Fault Level) для mA выхода	88
6.3	Конфигурирование частотного выхода	89
6.3.1	Конфигурирование полярности частотного выхода.....	90
6.3.2	Конфигурирование метода масштабирования	90
6.3.3	Конфигурирование максимальной ширины импульса частотного выхода.....	92
6.3.4	Конфигурирование действия при ошибке (Frequency Output Fault Action) и значения при ошибке (Frequency Output Fault Level) для частотного выхода.....	93
6.4	Конфигурирование дискретного выхода	94
6.4.1	Конфигурирование источника сигнала дискретного выхода	95
6.4.2	Конфигурирование полярности дискретного выхода.....	97
6.4.3	Конфигурирование действия при ошибке для дискретного выхода	98
6.5	Конфигурирование событий	99
6.5.1	Конфигурирование базового события.....	100
6.5.2	Конфигурирование расширенного события	100
6.6	Конфигурирование цифровой коммуникации	103
6.6.1	Конфигурирование коммуникации HART/Bell 202.....	103
6.6.2	Конфигурирование коммуникации HART/RS-485	107

6.6.3	Конфигурирование коммуникации Modbus/RS-485	108
6.6.4	Конфигурирование действия при ошибке для цифровой коммуникации	109
7	Завершение конфигурирования.....	113
7.1	Проверка и подстройка системы в режиме имитации сенсора.....	113
7.1.1	Имитация сенсора	114
7.2	Сохранение конфигурации преобразователя	115
7.3	Включение защиты записи конфигурации преобразователя.....	116
Часть III Рабочий режим, режим обслуживания и устранение неисправностей		
.....		117
8	Рабочий режим преобразователя.....	119
8.1	Запись переменных процесса.....	119
8.2	Просмотр переменных процесса	120
8.2.1	Просмотр переменных процесса с помощью дисплея.....	120
8.2.2	Просмотр переменных процесса с ProLink III.....	121
8.3	Просмотр состояния преобразователя с помощью светодиода состояния (LED)	122
8.4	Просмотр и подтверждение тревожных сообщений состояния	122
8.4.1	Просмотр и подтверждение тревожных сообщений состояния с помощью дисплея.....	122
8.4.2	Просмотр и подтверждение тревожных сообщений с помощью ProLink II.....	125
8.4.3	Просмотр и подтверждение тревожных сообщений состояния с помощью ProLink III	126
8.4.4	Просмотр тревожных сообщений с помощью Полевого Коммуникатора	126
8.4.5	Данные тревожных сообщений в памяти преобразователя	127
8.5	Просмотр значений сумматора и инвентаризатора	127
8.6	Запуск и останов сумматоров и инвентаризаторов.....	128
8.6.1	Запуск и останов сумматоров и инвентаризаторов с помощью дисплея.....	128
8.7	Сброс сумматоров.....	130
8.7.1	Запуск и останов сумматоров с помощью дисплея	130
8.8	Сброс инвентаризаторов	131
9	Обеспечение качества измерений	133
9.1	Процедуры обеспечения качества измерений	133
9.2	Контроль метрологических характеристик расходомера.....	133
9.2.1	Требования для процедуры контроля метрологических характеристик расходомера	134
9.2.2	Подготовка к тесту контроля метрологических характеристик	134
9.2.3	Запуск теста контроля метрологических характеристик.....	135
9.2.4	Просмотр результатов тестирования	139
9.2.5	Планирование автоматического исполнения теста контроля метрологических характеристик расходомера.....	144
9.3	Установка нуля расходомера	146
9.3.1	Установка нуля расходомера с помощью дисплея	147
9.3.2	Установка нуля расходомера с помощью ProLink II	148
9.3.3	Установка нуля расходомера с помощью ProLink III.....	149
9.3.4	Установка нуля расходомера с помощью Полевого Коммуникатора.....	151
9.4	Подтверждение характеристик расходомера (поверка)	152
9.4.1	Альтернативный метод расчета М-фактора для объёмного расхода	153
9.5	Проведение (стандартной) калибровки плотности D1 и D2	154
9.5.1	Проведение калибровки плотности D1и D2 с помощью ProLink II.....	154
9.5.2	Проведение калибровки плотности D1и D2 с помощью ProLink III.....	156
9.5.3	Проведение калибровки плотности D1и D2 с помощью Полевого Коммуникатора.....	157
9.6	Проведение калибровки плотности D3 и D4 (только для сенсоров T-серии)	159
9.6.1	Проведение калибровки плотности D3 или D3 и D4 с помощью ProLink II.....	159
9.6.2	Проведение калибровки плотности D3 или D3 и D4 с помощью ProLink III.....	160
9.6.3	Проведение калибровки плотности D3 или D3 и D4 с помощью Полевого Коммуникатора.....	161
9.7	Проведение калибровки температуры	163
10	Поиск и устранение неисправностей	167
10.1	Состояние светодиодного индикатора преобразователя.....	168

10.2	Тревожные сообщения состояния	168
10.3	Проблемы, возникающие при измерении расхода.....	180
10.4	Проблемы, возникающие при измерении плотности	182
10.5	Проблемы, возникающие при измерении температуры.....	183
10.6	Проблемы с миллиамперным выходом	184
10.7	Проблемы с частотным выходом	185
10.8	Использование режима имитации сенсора для поиска и устранения неисправностей	186
10.9	Проверка подключения кабелей питания	187
10.10	Проверка подключения кабелей от сенсора к преобразователю.....	187
10.11	Проверка заземления	188
10.12	Проведение тестов контура.....	188
10.12.1	Проведение тестов контура с помощью дисплея.....	188
10.12.2	Проведение тестов контура с помощью ProLink II.....	190
10.12.3	Проведение тестов контура с помощью ProLink III.....	191
10.12.4	Проведение тестов контура с помощью Полевого Коммуникатора	193
10.13	Проверка радиочастотных помех (RFI)	194
10.14	Проверка контура HART.....	195
10.15	Проверка адреса HART и режима токового контура.....	195
10.16	Проверка пакетного режима HART	196
10.17	Проверка подстройки миллиамперного выхода	196
10.18	Проверка нижней и верхней границы диапазона.....	196
10.19	Проверка действия миллиамперного выхода при ошибке.....	196
10.20	Проверка параметра максимальной ширина импульса частотного выхода.....	197
10.21	Проверка параметра метод масштабирования частотного выхода	197
10.22	Проверка действия частотного выхода при ошибке.....	197
10.23	Проверка параметра направления потока.....	197
10.24	Проверка значений отсечек.....	198
10.25	Проверка пробкового (двухфазного) течения	198
10.26	Проверка уровня сигнала на возбуждающей катушке	199
10.26.1	Сбор данных о сигнале возбуждающей катушки	200
10.27	Проверка напряжения на детекторных катушках.....	200
10.27.1	Сбор данных.....	201
10.28	Проверка на короткое замыкание.....	201
10.28.1	Проверка катушек сенсора.....	202
10.29	Проверка светодиода базового процессора.....	203
10.29.1	Состояния светодиода базового процессора	206
10.30	Тестирование сопротивления базового процессора	207

Приложение А Использование дисплея преобразователя.....211

A.1	Компоненты интерфейса преобразователя.....	211
A.2	Использование оптических переключателей	212
A.3	Использование системы меню дисплея и доступ к ней.....	213
A.3.1	Ввод значений с плавающей точкой с помощью дисплея	214
A.4	Коды дисплея для технологических переменных.....	217
A.5	Коды и сокращения, используемые в меню дисплея.....	219
A.6	Блок-схемы меню дисплея преобразователя	222

Приложение В Использование ProLink II с преобразователем.....233

V.1	Основная информация о ProLink II	233
V.2	Подключение ProLink II	234
V.2.1	Виды подключения ProLink II	234
V.2.2	Подключение к порту обслуживания (service port)	235
V.2.3	Подключение по HART/Bell 202	236
V.2.4	Подключение HART/RS-485.....	241
V.2.5	Подключение Modbus/RS-485	244
V.3	Блок-схемы меню ProLink II.....	247

Приложение С Использование ProLink III с преобразователем.....255

C.1	Основная информация о ProLink III.....	255
C.2	Подключение ProLink III.....	256

C.2.1	Виды подключения ProLink III	256
C.2.2	Подключение к порту обслуживания (service port)	257
C.2.3	Подключение по HART/Bell 202	258
C.2.4	Подключение HART/RS-485	263
C.2.5	Подключение Modbus/RS-485	266
C.3	Блок-схемы меню ProLink III	269

Приложение D Использование Полевого Коммуникатора с преобразователем 277

D.1	Основная информация о Полевом Коммуникаторе	277
D.2	Подключение Полевого Коммуникатора	278
D.3	Блок-схемы меню Полевого Коммуникатора	280

Приложение E Значения по умолчанию и диапазоны 295

E.1	Значения по умолчанию и диапазоны	295
-----	---	-----

Приложение F Компоненты преобразователя и подключение кабелей 301

F.1	Варианты подключения	301
F.2	Клеммы и заземление источника питания	305
F.3	Клеммы кабелей ввода/вывода (I/O)	306

Приложение G Хронология NE53 307

G.1	Хронология NE53	307
-----	-----------------------	-----

Предметный указатель 311

Часть I

Запуск

Темы данной части:

- *Перед началом работы*
- *Быстрый запуск*

1 Перед началом работы

Темы данной главы:

- *Об этом руководстве*
- *Код модели преобразователя*
- *Средства коммуникации и протоколы*
- *Дополнительная документация и источники*

1.1 Об этом руководстве

Данное руководство содержит информацию, которая поможет Вам при конфигурировании, запуске, эксплуатации, обслуживании, поиске и устранении неисправностей преобразователя Micro Motion Модели 1700.

Важно

В данном руководстве предполагается, что преобразователь правильно установлен в полном соответствии с инструкцией по установке преобразователя, и что монтаж отвечает всем применимым требованиям безопасности.

1.2 Код модели преобразователя

Для определения типа преобразователя воспользуйтесь номером модели преобразователя, представленного на идентификационной табличке преобразователя.

Номер модели преобразователя имеет вид:

1700(I/R/C/B)A*******

I интегральный монтаж (преобразователь смонтирован на сенсоре)

R удалённый (удалённый 4-хпроводный монтаж)

C удалённый 9-типроводный монтаж

B удалённый базовый процессор с удалённым преобразователем

A преобразователь с платой аналоговых выходов

1.3 Средства коммуникации и протоколы

Для связи с преобразователем используются различные средства коммуникации и протоколы. Вы можете использовать различные средства при различных обстоятельствах для решения различных задач.

Таблица 1-1: Средства коммуникации, протоколы и связанная информация

Средства коммуникации	Поддерживаемые протоколы	Область применения	В данном руководстве	Дополнительная информация
Дисплей	Не применимо	Базовая конфигурация и запуск	Полная информация для пользователя. См. <i>Приложение А</i> .	Не применимо
ProLink II	<ul style="list-style-type: none"> • HART/RS-485 • HART/Bell 202 • Modbus/RS-485 • Сервисный порт 	Полная конфигурация и запуск	Базовая информация для пользователя. См. <i>Приложение В</i> .	Руководство пользователя <ul style="list-style-type: none"> • Устанавливается с ПО • На CD с документацией Micro Motion • На сайте Micro Motion (www.micromotion.com)
ProLink III	<ul style="list-style-type: none"> • HART/RS-485 • HART/Bell 202 • Modbus/RS-485 • Сервисный порт 	Полная конфигурация и запуск	Базовая информация для пользователя. См. <i>Приложение С</i> .	Руководство пользователя <ul style="list-style-type: none"> • Устанавливается с ПО • На CD с документацией Micro Motion • На сайте Micro Motion (www.micromotion.com)
Коммуникатор	<ul style="list-style-type: none"> • HART/Bell 202 	Полная конфигурация и запуск	Базовая информация для пользователя. См. <i>Приложение D</i> .	Руководство пользователя на сайте Micro Motion (www.micromotion.com)

Полезный совет

Возможно использование и других средств коммуникации, предлагаемых Emerson Process Management, таких как AMS Suite: Intelligent Device Manager или Smart Wireless THUM™ Adapter. Использование AMS и Smart Wireless THUM™ Adapter не обсуждается в данном руководстве. Интерфейс AMS аналогичен интерфейсу ProLink II. Дополнительная информация о Smart Wireless THUM™ Adapter доступна на сайте www.micromotion.com.

1.4 Дополнительная документация и источники

Micro Motion предоставляет дополнительную документацию для поддержки процессов установки и эксплуатации преобразователя.

Таблица 1-2: Дополнительная документация и источники

Тема	Документ
Сенсор	Документация на сенсор
Установка преобразователя	<i>Преобразователи Micro Motion Модели 1700 и 2700: Руководство по установке.</i>
Установка в опасных зонах	См. разрешительную документацию, поставляемую вместе с преобразователем, или загрузите соответствующую документацию с сайта Micro Motion www.micromotion.com .

Вся документация доступна на сайте Micro Motion www.micromotion.com и на CD Micro Motion с пользовательской документацией.

Перед началом работы

2 Быстрый запуск

Темы данной главы:

- *Подача питания на преобразователь*
- *Проверка состояния расходомера*
- *Установка коммуникации с преобразователем при запуске*
- *Характеризация расходомера (при необходимости)*
- *Проверка измерения расхода*
- *Проверка нуля*

2.1 подача питания на преобразователь

Для выполнения задач конфигурирования или запуска в эксплуатацию, а также для измерения переменных процесса преобразователь должен быть запитан.

1. Убедитесь, что все крышки корпусов сенсора и преобразователя закрыты и затянуты.

 **ПРЕДУПРЕЖДЕНИЕ!**

Для предотвращения возгорания, проверьте, что все крышки и уплотнения туго затянуты. Для установок в опасных зонах подача питания при отсутствующих или незатянутых крышках корпусов может привести к взрыву.

2. Включите электропитание источника питания.

Расходомер автоматически выполнит процедуры диагностики. В течение этого периода Аларм 009 будет активен. Диагностическая процедура занимает около 30 секунд. После того, как расходомер выполнит стартовую последовательность при включении питания, светодиодный индикатор состояния дисплея загорается зеленым и начинает мигать (если транзиттер оборудован дисплеем). Если светодиодный индикатор состояния дисплея ведёт себя по-другому, значит, присутствуют условия аларма.

Дополнительная информация

Несмотря на то, что вскоре после подачи питания расходомер готов принять рабочую жидкость, для прогрева электроники и установления температурного равновесия требуется приблизительно десять минут. Вот почему, если это первоначальный запуск или питание отсутствовало достаточно продолжительное время, обеспечьте приблизительно 10-минутный интервал времени для обеспечения готовности к измерениям. В течение этого десятиминутного периода преобразователь может демонстрировать небольшую нестабильность или неточность.

2.2 Проверка состояния расходомера

Проверьте расходомер на наличие условий ошибки, требующих действий со стороны пользователя или влияющих на точность измерений.

1. Подождите приблизительно 10 секунд до завершения последовательности стартовой процедуры.
Сразу после подачи питания, преобразователь выполнит процедуры диагностики и проверку наличия условий ошибки. В течение этого периода Аларм 009 будет активен. Он должен сброситься автоматически при завершении последовательности стартовой процедуры.
2. Проверьте состояние светодиодного индикатора преобразователя.

Таблица 2-1: Состояние светодиодного индикатора преобразователя

Состояние светодиода (LED)	Описание	Рекомендация
Зеленый	Нет активных тревожных сообщений (алармов).	Продолжайте конфигурирование или процесс измерений.
Мигающий зеленый ⁽¹⁾	Нет активных тревожных сообщений (алармов). Одно тревожное сообщение или более, ранее активные, не подтверждены.	Продолжайте конфигурирование или процесс измерений. Возможно подтверждение алармов.
Желтый	Одно или более подтвержденных тревожных сообщений (алармов) низкого приоритета.	Условия тревожного сообщения низкого приоритета не влияют на точность измерений и на значения выходов. Вы можете продолжать конфигурирование или процесс измерений. Возможны идентификация и устранение условий тревожного сообщения.
Мигающий желтый ⁽²⁾	Одно или более неподтвержденных тревожных сообщений (алармов) низкого приоритета.	Условия тревожного сообщения низкого приоритета не влияют на точность измерений и на значения выходов. Вы можете продолжать конфигурирование или процесс измерений. Возможны идентификация и устранение условий тревожного сообщения. Возможно также подтверждение алармов.
Красный	Одно или более подтвержденных тревожных сообщений (алармов) высокого приоритета	Условия тревожного сообщения высокого приоритета влияют на точность измерений и на значения выходов. Перед продолжением устраните условия тревожного сообщения.
Мигающий красный ⁽³⁾	Одно или более неподтвержденных тревожных сообщений (алармов) высокого приоритета.	Условия тревожного сообщения высокого приоритета влияют на точность измерений и на значения выходов. Перед продолжением устраните условия тревожного сообщения. Возможно также подтверждение алармов.

Дополнительная информация

Информация о просмотре активных алармов содержится в [Разделе 8.4](#).

Информация о конкретных алармах и возможных способах решения проблем содержится в [Разделе 10.2](#).

(1) Если функция мигания светодиода выключена, то светодиод будет постоянно гореть зеленым.

(2) Если функция мигания светодиода выключена, то светодиод будет постоянно гореть желтым.

(3) Если функция мигания светодиода выключена, то светодиод будет постоянно гореть красным.

2.3 Установление коммуникации с преобразователем при запуске

Для всех средств коммуникации, кроме дисплея, для конфигурирования преобразователя необходимо иметь активную коммуникацию с преобразователем. Для осуществления первой коммуникации с преобразователем следуйте следующей процедуре.

Определите необходимый тип коммуникации и следуйте инструкции для этого типа коммуникации, содержащейся в соответствующем приложении. Используйте параметры коммуникации по умолчанию, приведенные в приложении.

Средство коммуникации	Тип коммуникации	Инструкции
ProLink II	HART/RS-485	<i>Приложение B</i>
ProLink III	HART/RS-485	<i>Приложение C</i>
Полевой Коммуникатор	HART	<i>Приложение D</i>

Дополнительная информация

При необходимости, возможно изменение коммуникационных параметров.

Для изменения коммуникационных параметров при использовании ProLink II:

- Для изменения протокола, скорости обмена, контроля чётности и количества стоповых битов, выберите ProLink>Configuration>RS-485.
- Для изменения адреса, выберите ProLink>Configuration>Device

Для изменения коммуникационных параметров при использовании ProLink III, выберите Device Tools>Configuration>Communications.

Для изменения коммуникационных параметров при использовании Полевого Коммуникатора, выберите On-Line Menu>Configure>Manual Setup>Inputs/Outputs>Communications.

Важно

При изменении коммуникационных параметров для используемого типа коммуникации, связь с преобразователем будет нарушена сразу после записи параметров в преобразователь. Восстановить коммуникацию можно, используя новые параметры.

2.4 Характеризация расходомера (при необходимости)

Дисплей	<i>Не доступно</i>
ProLink II	<ul style="list-style-type: none"> • ProLink>Configuration>Device>Sensor Type • ProLink>Configuration>Flow • ProLink>Configuration>Density • ProLink>Configuration>T Series
ProLink III	Device Tools>Calibration Data
Полевой Коммуникатор	Configure>Manual Setup>Characterize

Обзор

При характеризации расходомера происходит настройка преобразователя под конкретные свойства сенсора, в паре с которым он будет работать. Параметры характеризации, также называемые параметрами калибровки, описывают чувствительность сенсора к расходу, плотности и температуре. Параметры характеризации, необходимые при конфигурировании, зависят от типа сенсора расходомера. Параметры характеризации для Вашего сенсора приводятся на сенсорной табличке и в калибровочном сертификате.

Полезный совет

Если преобразователь, базовый процессор и сенсор были заказаны вместе, то характеризация расходомера уже проведена на заводе. Тем не менее, необходимо проверить параметры характеризации.

Процедура

1. Определите тип сенсора (Sensor Type).
 - Прямотрубный (Т-Серия)
 - С изогнутыми трубками (все сенсоры Micro Motion, кроме Т-Серии)
2. Установите параметры характеризации расхода, включая все десятичные точки.
 - Для прямотрубных сенсоров, введите FCF (Flow Cal или Flow Calibration Factor), FTG и FFQ.
 - Для сенсоров с изогнутыми трубками, введите Flow Cal (Flow Calibration Factor).
3. Установите параметры характеризации плотности.
 - Для прямотрубных сенсоров, введите D1, D2, DT, DTG, K1, K2, FD, DFQ1 и DFQ2.
 - Для сенсоров с изогнутыми трубками, введите D1, D2, TC, K1, K2 и FD. (TC иногда фигурирует как DT).

2.4.1 Источники и форматы параметров характеризации

На различных сенсорных табличках параметры характеризации выглядят по-разному. На ранее выпускавшихся сенсорах некоторые параметры характеризации могут быть не указаны.

Примеры сенсорных табличек

Примеры сенсорных табличек приведены на следующих рисунках:

- “Старые” сенсоры с изогнутыми трубками (все сенсоры, кроме Т-Серии): см. *Рисунок 2-1*
- “Новые” сенсоры с изогнутыми трубками (все сенсоры, кроме Т-Серии): см. *Рисунок 2-2*
- “Старые” прямотрубные сенсоры (сенсоры Т-Серии): см. *Рисунок 2-3*
- “Новые” прямотрубные сенсоры (сенсоры Т-Серии): см. *Рисунок 2-4*

Рисунок 2-1: Табличка на “старых” сенсорах с изогнутыми трубками (все сенсоры, кроме Т-Серии)

Sensor	S/N
Meter Type	
Meter Factor	
Flow Cal Factor	19.0005.13
Dens Cal Factor	12500142864.44
Cal Factor Ref to 0°C	
TEMP	°C
TUBE*	CONN**
<small> * MAX. PRESSURE RATING AT 25°C, ACCORDING TO ASME B31.3. ** MAX. PRESSURE RATING AT 25°C, ACCORDING TO ANSI/ASME B16.5 OR MFR'S RATING. </small>	

Рисунок 2-2: Табличка на “новых” сенсорах с изогнутыми трубками (все сенсоры, кроме Т-Серии)

MODEL	
S/N	
FLOW CAL*	19.0005.13
DENS CAL*	12502142824.44
D1 0.0010	K1 12502.000
D2 0.9980	K2 14282.000
TC 4.44000	FD 310
TEMP RANGE	TO C
TUBE**	CONN*** CASE**
<small> * CALIBRATION FACTORS REFERENCE TO 0 °C ** MAXIMUM PRESSURE RATING AT 25 C, ACCORDING TO ASME B31.3 *** MAXIMUM PRESSURE RATING AT 25C, ACCORDING TO ANSI/ASME B16.5 OR MFR'S RATING </small>	

Рисунок 2-3: Табличка на “старых” прямотрубных сенсорах (сенсоры T-Серии)

```

MODEL T100T628SCAZEZZZZ S/N 1234567890
FLOW FCF X.XXXX FT X.XX
      FTG X.XX FFQ X.XX
DENS D1 X.XXXXX K1 XXXXX.XXX
      D2 X.XXXXX K2 XXXXX.XXX
      DT X.XX FD XX.XX
      DTG X.XX DFQ1 XX.XX DFQ2 X.XX
TEMP RANGE -XXX TO XXX C
TUBE* CONN** CASE*
XXXX XXXXX XXXX XXXXXX

* MAXIMUM PRESSURE RATING AT 25°C, ACCORDING TO ASME B31.3
** MAXIMUM PRESSURE RATING AT 25°C, ACCORDING TO ANSI/ASME B16.5, OR MFR'S RATING

```

Рисунок 2-4: Табличка на “новых” прямотрубных сенсорах (сенсоры T-Серии)

```

MODEL T100T628SCAZEZZZZ S/N 1234567890
FLOW FCF XXXX.XX.XX
      FTG X.XX FFQ X.XX
DENS D1 X.XXXXX K1 XXXXX.XXX
      D2 X.XXXXX K2 XXXXX.XXX
      DT X.XX FD XX.XX
      DTG X.XX DFQ1 XX.XX DFQ2 X.XX
TEMP RANGE -XXX TO XXX C
TUBE* CONN** CASE*
XXXX XXXXX XXXX XXXXXX

* MAXIMUM PRESSURE RATING AT 25°C, ACCORDING TO ASME B31.3
** MAXIMUM PRESSURE RATING AT 25°C, ACCORDING TO ANSI/ASME B16.5, OR MFR'S RATING

```

Калибровочные коэффициенты плотности (D1, D2, K1, K2, FD, DT, TC)

Если на табличке Вашего сенсора отсутствуют значения D1 или D2:

- В качестве D1 используйте значение Dens A или D1 из калибровочного сертификата. Это значение плотности при рабочих условиях калибровочной среды низкой плотности. Micro Motion использует в качестве таковой- воздух. Если Вы не найдёте значений Dens A или D1, используйте значение 0.001 г/см³.
- В качестве D2 используйте значение Dens B или D2 из калибровочного сертификата. Это значение плотности при рабочих условиях калибровочной среды высокой плотности. Micro Motion использует в качестве таковой- воду. Если Вы не найдёте значений Dens B или D2, используйте значение 0.998 г/см³.

Если на табличке Вашего сенсора отсутствуют значения K1 или K2:

- В качестве K1 используйте первые 5 цифр калибровочного коэффициента плотности. В примере калибровочной таблички на [Рисунке 2-1](#), это значение показано как 12500.
- В качестве K2 используйте вторые 5 цифр калибровочного коэффициента плотности. В примере калибровочной таблички на [Рисунке 2-1](#), это значение показано как 14286.

Если на табличке Вашего сенсора отсутствует значение FD, проконсультируйтесь с Micro Motion.

Если на табличке Вашего сенсора отсутствуют значения DT или TC, используйте последние 3 цифры калибровочного коэффициента плотности. В примере калибровочной таблички на [Рисунке 2-1](#), это значение показано как 4.44.

Калибровочные параметры расхода (FCF, FT)

Для описания калибровки по расходу используются два отдельных значения: 6-тизначное FCF и 4-хзначное FT. Оба значения содержат десятичную точку. При характеристике они вводятся как два значения или как одна 10-тизначная строка, включающая две десятичных точки. Это 10-тизначное значение называется Flowcal или FCF.

Если на калибровочной табличке Вашего сенсора значения FCF и FT показаны отдельно, а Вам необходимо ввести одно значение, объедините значение FCF со значением FT для получения одного параметра.

Если на калибровочной табличке Вашего сенсора значения Flowcal или FCF и FT показаны объединёнными, а Вам необходимо ввести значения FCF и FT отдельно, разделите их.

- FCF = Первые 6 знаков, включая десятичную точку
- FT = Последние 4 знака, включая десятичную точку

Пример: Объединение FCF и FT

```
FCF = x.xxxx
FT = y.yy
Flow Calibration Parameter: x.xxxx.yy
```

Пример: Разделение значений Flowcal или FCF

```
Flow Calibration Parameter: x.xxxx.yy
FCF = x.xxxx
FT = y.yy
```

2.5 Проверка измерения расхода

Убедитесь в точности выводимого преобразователем значения массового расхода. Для этого можно воспользоваться любым из доступных методов.

- Прочитайте значение Mass Flow Rate на дисплее преобразователя.
- Подключитесь к преобразователю с помощью ProLink II и прочитайте значение Mass Flow Rate в окне Process Variables (ProLink > Process Variables).
- Подключитесь к преобразователю с помощью ProLink III и прочитайте значение Mass Flow Rate на закладке Process Variables.
- Подключитесь к преобразователю с помощью Коммуникатора прочитайте значение Mass Flow Rate в меню Process Variables (On-Line Menu > Overview > Primary Purpose Variables).

Дополнительная информация

Если выводимое преобразователем значение массового расхода не точно:

- Проверьте параметры характеристики.

Просмотрите рекомендации по поиску и устранению неисправностей при измерении расхода, приведённые в [Разделе 10.3](#).

2.6 Проверка нуля

Проверка нуля помогает определить, соответствует ли сохраняемое значение нуля Вашей установке, или калибровка нуля в полевых условиях может повысить точность измерения расхода.

Процедура проверки нуля анализирует значение Live Zero (“Живой Ноль”) в условиях отсутствия расхода и сравнивает его с диапазоном стабильности нуля сенсора. Если среднее значение нуля находится в разумных пределах, сохраняемое в преобразователе значение нуля действительно. Полевая калибровка нуля не повысит точности измерения расхода.

2.6.1 Проверка нуля с помощью ProLink II

Проверка нуля помогает определить, соответствует ли сохраняемое значение нуля Вашей установке, или калибровка нуля в полевых условиях может повысить точность измерения расхода.

Важно

В большинстве случаев установленный на заводе ноль точнее, чем получаемый при калибровке в полевых условиях. Не проводите калибровку нуля до тех пор, пока:

- Установка нуля необходима по местным правилам.
- Процедура проверки нуля выдаёт ошибку при сохраняемом значении нуля.

Предварительные требования

ProLink II v2.94 или новее

Важно

Не проводите проверку или установку нуля при активном тревожном сообщении (аларме) высокого приоритета. Устраните причину аларма, а затем проводите проверку или установку нуля. Можно проводить проверку или установку нуля при активном тревожном сообщении (аларме) низкого приоритета.

Процедура

1. Подготовка расходомера:
 - a. Обеспечьте прогрев расходомера в течение 20 минут после подачи питания.
 - b. Обеспечьте поток рабочей жидкости через расходомер до достижения температуры сенсора нормальной рабочей температуры процесса.
 - c. Перекройте поток через сенсор, закрыв клапан ниже по потоку, а затем – клапан выше по потоку (при наличии).
 - d. Убедитесь в том, что отсутствует расход, и в том, что сенсор полностью заполнен продуктом.
2. Выберите ProLink > Calibration > Zero Verification and Calibration > Verify Zero и дождитесь окончания процедуры.

3. При возникновении ошибки при прохождении процедуры проверки нуля:
 - a. Убедитесь в том, что отсутствует расход, и в том, что сенсор полностью заполнен продуктом.
 - b. Убедитесь в однофазности рабочей жидкости и в отсутствии осевших частиц.
 - c. Повторите процедуру проверки нуля.
 - d. При повторении ошибки, проведите установку нуля расходомера.

Инструкции по установке нуля расходомера содержатся в [Разделе 9.3](#).

Дополнительная информация

Восстановите нормальный расход через сенсор, открыв клапаны.

2.6.2

Проверка нуля с помощью ProLink III

Проверка нуля помогает определить, соответствует ли сохраняемое значение нуля Вашей установке, или калибровка нуля в полевых условиях может повысить точность измерения расхода.

Важно

В большинстве случаев установленный на заводе ноль точнее, чем получаемый при калибровке в полевых условиях. Не проводите калибровку нуля до тех пор, пока:

- Установка нуля необходима по местным правилам.
- Процедура проверки нуля выдаёт ошибку при сохраняемом значении нуля.

Предварительные требования

ProLink III v1.0 с Patch Build 31 или новее

Важно

Не проводите проверку или установку нуля при активном тревожном сообщении (аларме) высокого приоритета. Устраните причину аларма, а затем проводите проверку или установку нуля. Можно проводить проверку или установку нуля при активном тревожном сообщении (аларме) низкого приоритета.

Процедура

1. Подготовка расходомера:
 - a. Обеспечьте прогрев расходомера в течение 20 минут после подачи питания.
 - b. Обеспечьте поток рабочей жидкости через расходомер до достижения температуры сенсора нормальной рабочей температуры процесса.
 - c. Перекройте поток через сенсор, закрыв клапан ниже по потоку, а затем – клапан выше по потоку (при наличии).
 - d. Убедитесь в том, что отсутствует расход, и в том, что сенсор полностью заполнен продуктом.
2. Выберите Device Tools > Device Calibration > Zero Verification and Calibration > Verify Zero и дождитесь окончания процедуры.

3. При возникновении ошибки при прохождении процедуры проверки нуля:
 - a. Убедитесь в том, что отсутствует расход, и в том, что сенсор полностью заполнен продуктом.
 - b. Убедитесь в однофазности рабочей жидкости и в отсутствии осевших частиц.
 - c. Повторите процедуру проверки нуля.
 - d. При повторении ошибки, проведите установку нуля расходомера.

Инструкции по установке нуля расходомера содержатся в [Разделе 9.3](#).

Дополнительная информация

Восстановите нормальный расход через сенсор, открыв клапаны.

2.6.3 Терминология, используемая при проверке и калибровке нуля

Таблица 2-2: Терминология, используемая при проверке и калибровке нуля

Термин	Определение
Ноль (Zero)	В общем случае, сдвиг, необходимый для синхронизации левой и правой детекторных катушек в условиях отсутствия расхода. Единицы измерения = микросекунды.
Заводской ноль (Factory Zero)	Значение нуля, полученное на заводе, в лабораторных условиях.
Ноль, установленный в полевых условиях (Field Zero)	Значение нуля, полученное в результате калибровки вне завода.
“Предыдущий” ноль (Prior Zero)	Значение нуля, хранящееся в преобразователе на момент начала калибровки вне завода. Может быть равным заводскому нулю или “предыдущему” нулю.
Значение Нуля (Manual Zero)	Значение нуля, хранящееся в преобразователе, обычно формирующееся по результатам калибровки нуля. Может быть введено вручную. Также называется “механическим нулём” (“mechanical zero”) или “stored zero”.
“Живой” ноль (Live Zero)	Массовый расход в реальном масштабе времени, с учётом двунаправленного потока, без учёта сконфигурированных значений отсечки и демпфирования. Адаптивное значение демпфирования используется только при резком изменении массового расхода за короткий интервал времени. Единицы измерения = сконфигурированные единицы измерения мгновенного массового расхода.
Стабильность нуля (Zero Stability)	Значение, определённое в лабораторных условиях, служащее для определения ожидаемой погрешности сенсора. В лабораторных условиях, при отсутствии расхода, ожидаемый измеренный расход находится в диапазоне, определяемом стабильностью нуля ($0 \pm$ Стабильность нуля). Каждая модель и типоразмер сенсора имеют своё значение Стабильности нуля. Статистически 95% всех точек данных должны находиться в диапазоне, определяемом стабильностью нуля.
Калибровка нуля (Zero Calibration)	Процедура, осуществляемая для определения значения нуля.
Время калибровки нуля (Zero Time)	Период времени, в течение которого проводится процедура калибровки нуля. Единицы измерения = секунды.
Полевая проверка нуля (Field Verification Zero)	Среднее, за 3 минуты, значение “Живого” Нуля (“Live Zero”), рассчитываемое преобразователем. Единицы измерения = сконфигурированные единицы измерения мгновенного массового расхода.
Проверка нуля (Zero Verification)	Процедура, используемая для оценки хранящегося значения нуля и определения возможности повышения точности измерений с помощью калибровки нуля.

Часть II

Конфигурирование и ввод в эксплуатацию

Темы данной части

- *Конфигурирование и ввод в эксплуатацию. Введение.*
- *Конфигурирование переменных процесса*
- *Конфигурирование опций и предпочтений*
- *Интеграция расходомера с системой управления*
- *Завершение конфигурирования*

3 Конфигурирование и ввод в эксплуатацию. Введение

Темы данной главы

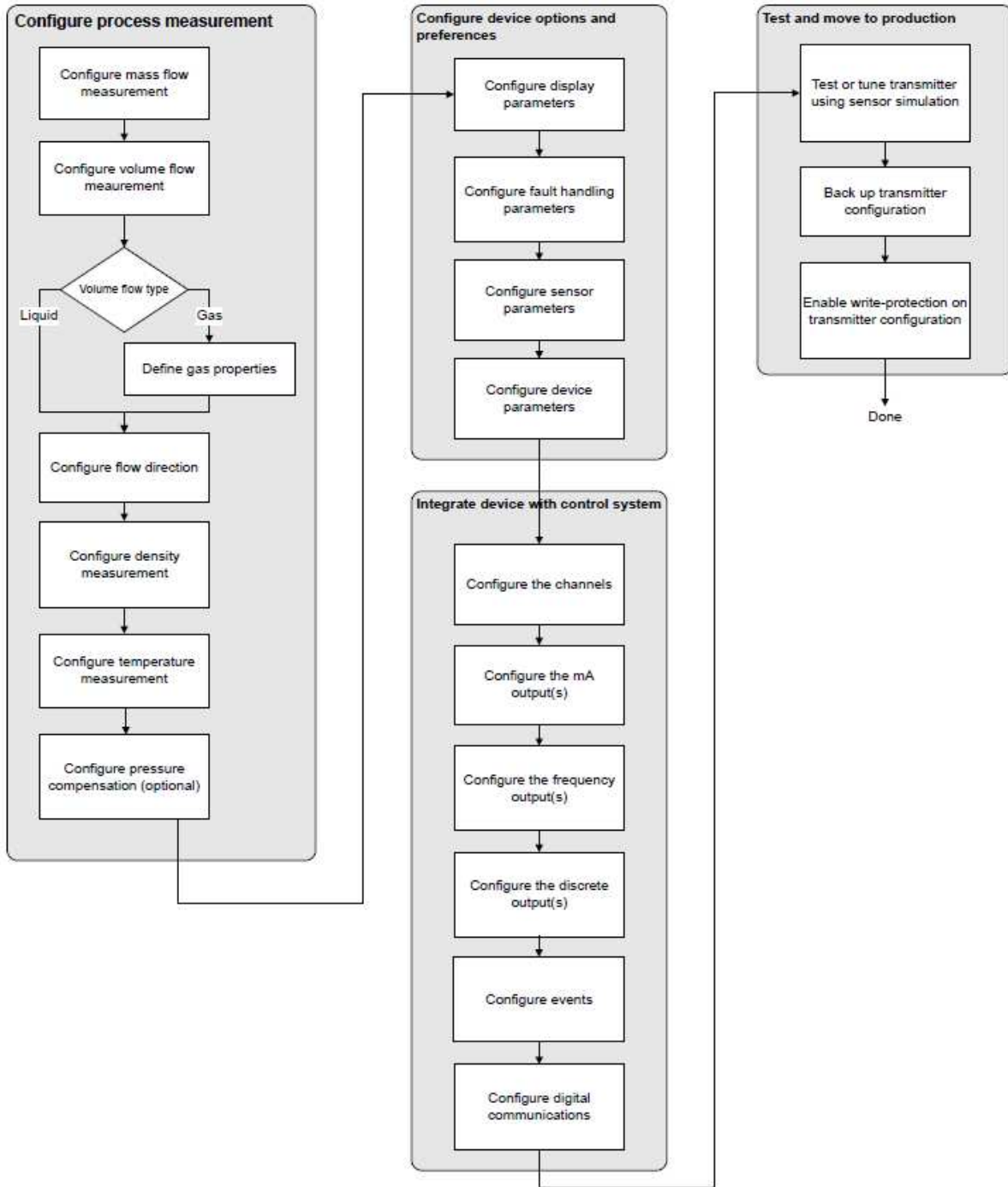
- *Блок-схема конфигурирования*
- *Значения и диапазоны по умолчанию*
- *Разрешение доступа к меню off-line дисплея*
- *Снятие защиты записи конфигурации преобразователя*
- *Восстановление заводской конфигурации*

3.1 Блок-схема конфигурирования

Приведённую ниже блок-схему можно использовать в качестве общего руководства в процессе конфигурирования и ввода в эксплуатацию.

Некоторые опции могут оказаться неприменимыми к Вашей установке. При использовании приложения коммерческого учёта, необходимы дополнительные установки и конфигурации.

Таблица 3-1: Блок-схема конфигурирования



3.2 Значения и диапазоны по умолчанию

Для просмотра значений и диапазонов по умолчанию, обратитесь к *Разделу E.1*.

3.3 Разрешение доступа к меню off-line дисплея

Дисплей	OFF-LINE MAINT > OFF-LINE CONFIG > DISPLAY
ProLink II	ProLink>Configuration>Display>Display Options
ProLink III	Device Tools>Calibration>Transmitter Display>Display Security
Полевой Коммуникатор	Configure>Manual Setup>Display>Offline Variable Menu Features

Обзор

По умолчанию доступ к меню off-line дисплея разрешен. Если доступ запрещен, его необходимо разрешить, чтобы использовать дисплей для конфигурирования преобразователя.

Ограничение

Вы не можете использовать дисплей, чтобы разрешить доступ к меню off-line дисплея. Вы должны подключиться через другое средство коммуникации.

3.4 Снятие защиты записи конфигурации преобразователя

Дисплей	OFF-LINE MAINT > OFF-LINE CONFIG > LOCK
ProLink II	ProLink>Configuration>Device>Enable Write Protection
ProLink III	Device Tools>Configuration>Write-Protection
Полевой Коммуникатор	Configure>Manual Setup>Info Parameters>Transmitter Info>Write Protection

Обзор

Если преобразователь защищен от записи конфигурации, то конфигурирование запрещено, и Вы должны разрешить его, прежде чем сможете изменять параметры конфигурации. По умолчанию преобразователь не защищен от записи конфигурации.

Полезный совет

Защита от записи конфигурации преобразователя позволяет предотвратить случайные изменения в конфигурации. Это не мешает нормальному функционированию устройства. Вы можете в любой момент снять защиту, выполнить необходимое конфигурирование, а затем снова включить защиту.

3.5 Восстановление заводской конфигурации

Дисплей	Не доступно
ProLink II	ProLink>Configuration>Device>Restore Factory Configuration
ProLink III	Device Tools>Configuration Transfer>Restore Factory Configuration
Полевой Коммуникатор	Не доступно

Обзор

Восстановление заводской конфигурации возвращает преобразователь к известной работоспособной конфигурации. Это может быть полезно, если у Вас возникли проблемы во время конфигурирования.

Полезный совет

Восстановление заводской конфигурации – это не широко распространенное действие. Вы можете связаться с Micro Motion, чтобы узнать о приоритетных способах устранения неполадок.

4 Конфигурирование измерения технологических параметров процесса

Темы данной главы

- *Конфигурирование измерения массового расхода*
- *Конфигурирование измерения объёмного расхода жидкостей*
- *Конфигурирование измерения стандартного объёмного расхода газов (GSV)*
- *Конфигурирование параметра направления потока*
- *Конфигурирование измерения плотности*
- *Конфигурирование измерения температуры*
- *Конфигурирование компенсации давления*

4.1 Конфигурирование измерения массового расхода

Параметры измерения массового расхода определяют, как измеряется массовый расход, и как он отображается.

Параметры измерения массового расхода включают:

- Единицы измерения массового расхода
- Демпфирование по расходу
- Отсечки по массовому расходу

4.1.1 Конфигурирование единиц измерения массового расхода

Дисплей	OFF-LINE MAINT>OFF-LINE CONFIG>UNITS>MASS
ProLink II	ProLink>Configuration>Flow>Mass Flow Units
ProLink III	Device Tools>Configuration>Process Measurement>Flow
Полевой Коммуникатор	Configure>Manual Setup>Measurements>Flow>Mass Flow Unit

Обзор

Единицы измерения массового расхода определяют единицы измерения, которые будут использоваться для массового расхода. Единицы измерения для сумматора и инвентаризатора массового расхода соответствуют этим единицам.

Процедура

Установите желаемые *Единицы измерения массового расхода*.

Единицы измерения массового расхода по умолчанию- g/sec (граммы в секунду).

Полезный совет

Если желаемая Вами единица измерения недоступна, Вы можете определить специальную единицу измерения массового расхода.

Варианты единиц измерения массового расхода

Преобразователь предоставляет стандартный набор единиц измерения для массового расхода, а также одну определенную пользователем специальную единицу измерения. Различные средства коммуникации могут использовать разные наименования для этих единиц.

Таблица 4-1: Варианты единиц измерения массового расхода

Описание единиц	Наименование			
	Дисплей	ProLink II	ProLink III	Полевой Коммуникатор
Граммы в секунду	G/S	g/s	g/s	g/s
Граммы в минуту	G/MIN	g/min	g/min	g/min
Граммы в час	G/H	g/hr	g/hr	g/h
Килограммы в секунду	KG/S	kg/s	kg/s	kg/s
Килограммы в минуту	KG/MIN	kg/min	kg/min	kg/min
Килограммы в час	KG/H	kg/hr	kg/hr	kg/h
Килограммы в сутки	KG/D	kg/day	kg/day	kg/d
Метрические тонны в минуту	T/MIN	mTon/min	mTon/min	MetTon/min
Метрические тонны в час	T/H	mTon/hr	mTon/hr	MetTon/h
Метрические тонны в сутки	T/D	mTon/day	mTon/day	MetTon/d
Фунты в секунду	LB/S	lbs/s	lbs/s	lb/s
Фунты в минуту	LB/MIN	lbs/min	lbs/min	lb/min
Фунты в час	LB/H	lbs/hr	lbs/hr	lb/h
Фунты в сутки	LB/D	lbs/day	lbs/day	lb/d
Короткие тонны (2000 фунтов) в минуту	ST/MIN	sTon/min	sTon/min	STon/min
Короткие тонны (2000 фунтов) в час	ST/H	sTon/hr	sTon/hr	STon/h
Короткие тонны (2000 фунтов) в сутки	ST/D	sTon/day	sTon/day	STon/d
Длинные тонны (2240 фунтов) в час	LT/H	lTon/hr	lTon/hr	LTon/h
Длинные тонны (2240 фунтов) в сутки	LT/D	lTon/day	lTon/day	LTon/d
Специальные единицы	SPECL	special	special	Spcl

Создание специальной единицы измерения массового расхода

Дисплей	Не доступно
ProLink II	ProLink>Configuration>Special Units
ProLink III	Device Tools>Configuration>Process Measurement>Flow>Special Units
Полевой Коммуникатор	Configure>Manual Setup>Measurements>Special Units>Mass Special Units

Обзор

Специальная единица измерения – это определенная пользователем единица измерения, которая позволяет отображать данные процесса, сумматора и инвентаризатора в единицах, которые не доступны на преобразователе. Специальная единица измерения вычисляется из существующей единицы с помощью коэффициента преобразования.

Примечание

Несмотря на то, что Вы не можете создать специальную единицу измерения с помощью дисплея, Вы можете использовать дисплей, чтобы выбрать уже созданную единицу и просматривать данные процесса в этих единицах измерения.

Процедура

1. Определить Базовую единицу массы.
Базовая единица массы – это существующая единица измерения массы, на которой будет основана специальная единица.
2. Определить Базовую единицу времени.
Базовая единица времени – это существующая единица измерения времени, на которой будет основана специальная единица.
3. Рассчитать коэффициент преобразования массового расхода по приведенной ниже формуле:
 - a. x базовых единиц = y специальных единиц
 - b. коэффициент преобразования массового расхода = x/y
4. Ввести коэффициент преобразования массового расхода.
5. Установить в Mass Flow Label наименование, которое Вы хотите использовать как единицу измерения массового расхода.
6. Установить в Mass Total Label наименование, которое Вы хотите использовать как единицу измерения для сумматора и инвентаризатора массы.

Специальная единица измерения хранится в преобразователе. Вы можете сконфигурировать преобразователь на использование специальной единицы измерения в любой момент.

Пример: Создание специальной единицы измерения массового расхода

Вы хотите измерять массовый расход в унциях в секунду (oz/sec)

1. Установите Базовую единицу массы на Фунты (lb).
2. Установите Базовую единицу времени на Секунды (sec).
3. Рассчитайте коэффициент преобразования массового расхода:
 - a. 1 lb/sec (фунт в секунду) = 16 oz/sec (унций в секунду)
 - b. коэффициент преобразования массового расхода = $1/16 = 0.0625$

4. Установите коэффициент преобразования массового расхода в значение 0.0625.
5. Установите Mass Flow Label в oz/sec (унций в секунду).
6. Установите Mass Total Label в oz (унций).

4.1.2 Конфигурирование демпфирования по расходу

Дисплей	Не доступно
ProLink II	ProLink>Configuration>Flow>Flow Damp
ProLink III	Device Tools>Configuration>Process Measurement>Flow
Полевой Коммуникатор	Configure>Manual Setup>Measurements> Flow>Flow Damping

Обзор

Демпфирование помогает сгладить небольшие, резкие колебания в процессе измерений. Значение демпфирования определяет период времени (в секундах), в течение которого преобразователь будет отслеживать изменения значений переменной процесса. По окончании этого периода показания значений переменной процесса отразят 63% её действительного изменения.

Процедура

Установите для Flow Damping значение, которое Вы хотите использовать.

Значение по умолчанию – 0.8 секунд. Диапазон зависит от типа базового процессора и установок скорости опроса (Update Rate), как показано в следующей таблице.

Тип базового процессора	Установки скорости опроса (Update Rate)	Диапазон демпфирования по расходу (Flow Damping)
Стандартный	Нормальная	От 0 до 51.2 секунды
	Специальная	От 0 до 10.24 секунды
Усовершенствованный	Не применимо	От 0 до 51.2 секунды

Полезные советы

- Высокое значение демпфирования делает выход более гладким, поскольку отображаемое значение будет меняться медленнее.
- Низкое значение демпфирования делает выход более неравномерным, поскольку отображаемое значение будет меняться быстрее.
- Сочетание высокого значения демпфирования и быстрых значительных изменений расхода может привести к значительным ошибкам измерения
- Если величина демпфирования не равна нулю, то отображаемое значение будет отставать от действительного, поскольку показания будут усредненными за время демпфирования.
- Обычно, низкие значения демпфирования предпочтительнее, поскольку это сокращает шанс потери данных, и уменьшает временное отставание показаний от реальных измерений.
- Для газовых приложений Micro Motion рекомендует устанавливать Flow Damping на уровне 2.56 или выше.

Значение демпфирования, которое Вы вводите, автоматически округляется в меньшую сторону до ближайшего допустимого значения. Допустимые значения демпфирования приведены в следующей таблице.

Таблица 4-2: Допустимые значения демпфирования по расходу

Тип базового процессора	Установки скорости опроса (Update Rate)	Допустимые значения демпфирования по расходу (Flow Damping)
Стандартный	Нормальная	0, 0.2, 0.4, 0.8, ... 51.2
	Специальная	0, 0.04, 0.08, 0.16, ... 10.24
Усовершенствованный	Не применимо	0, 0.2, 0.4, 0.8, ... 51.2

Влияние демпфирования по расходу на измерение объёма

Демпфирование по расходу влияет на результаты измерений объёма жидкостей. Демпфирование по расходу также влияет на данные измерений стандартного объёмного расхода для газов (GSV). Преобразователь высчитывает объём из данных массового расхода с учётом демпфирования.

Взаимодействие демпфирования по расходу (Flow Damping) и добавочного демпфирования (Added Damping)

Иногда на отображаемое значение массового расхода влияет как демпфирование по расходу, так и дополнительное демпфирование.

Демпфирование по расходу определяет скорость изменения переменных расхода. Дополнительное демпфирование определяет скорость изменения миллиамперного выхода. Если переменная процесса, назначенная на миллиамперный выход (mA Output Process Variable), установлена на массовый расход (Mass Flow Rate), и оба значения демпфирования Flow Damping и Added Damping установлены в ненулевые значения, то сначала применяется демпфирование по расходу, а затем к результату этого вычисления применяется добавочное демпфирование.

4.1.3 Конфигурирование отсечки по массовому расходу

Дисплей	Не доступно
ProLink II	ProLink>Configuration>Flow>Mass Flow Cutoff
ProLink III	Device Tools>Configuration>Process Measurement>Flow
Полевой Коммуникатор	Configure>Manual Setup>Measurements> Flow> Mass Flow Cutoff

Обзор

Отсечка по массовому расходу (Mass Flow Cutoff) определяет минимальное значение массового расхода, которое будет отображено как измеренное. Все значения массового расхода ниже отсечки будут отображены равными нулю.

Процедура

Установите для Mass Flow Cutoff значение, которое Вы хотите использовать.

Значение по умолчанию – 0.0 г/с или специальное значение для сенсора, установленное на заводе. Рекомендуемое значение равно 0.5% от максимального значения массового расхода для сенсора, или другое значение, ниже наибольшего ожидаемого значения. Не устанавливайте Mass Flow Cutoff в значение 0.0 г/с.

Влияние отсечки по массовому расходу на измерение объёма

Отсечка по массовому расходу не влияет на результаты измерений объёма. Объём рассчитывается из реальных данных по массе, а не из отображаемых значений.

Взаимодействие отсечки по массовому расходу и отсечки АО (аналогового выхода)

Отсечка по массовому расходу определяет минимальное значение массового расхода, которое будет отображено преобразователем. Отсечка АО определяет минимальное значение массового расхода, которое будет отображено миллиамперным выходом. Если переменная процесса на миллиамперном выходе установлена на значение массового расхода, отображаемое на миллиамперном выходе значение массового расхода, регулируется большим из этих значений отсечки.

Отсечка по массовому расходу влияет на все отображаемые значения и значения, используемые преобразователем (например, события, определяемые значением массового расхода).

Отсечка аналогового выхода (АО) влияет только на значение массового расхода, отображаемое на миллиамперном выходе.

Пример: Взаимодействие отсечек, если АО Cutoff меньше, чем Mass Flow Cutoff

Конфигурация:

- mA Output Process Variable: Mass Flow Rate
- Frequency Output Process Variable: Mass Flow Rate
- АО Cutoff: 10 г/с
- Mass Flow Cutoff: 15 г/с

Результат: Если значение массового расхода падает ниже 15 г/с, массовый расход будет отображён равным нулю, и ноль будет использован при всех внутренних вычислениях.

Пример: Взаимодействие отсечек, если АО Cutoff больше, чем Mass Flow Cutoff

Конфигурация:

- mA Output Process Variable: Mass Flow Rate
- Frequency Output Process Variable: Mass Flow Rate
- АО Cutoff: 15 г/с
- Mass Flow Cutoff: 10 г/с

Результат:

- Если значение массового расхода падает ниже 15 г/с, но не ниже 10 г/с:
 - Миллиамперный выход отобразит нулевой расход
 - Частотный выход отобразит реальный расход, и реальный расход будет использован при всех внутренних вычислениях.
- Если значение массового расхода падает ниже 10 г/с, оба выхода отобразят массовый расход равным нулю, и ноль будет использован при всех внутренних вычислениях.

4.2 Конфигурирование измерения объёмного расхода жидкостей

Параметры измерения объёмного расхода определяют, как измеряется объёмный расход жидкостей, и как он отображается.

Параметры измерения объёмного расхода включают:

- Тип объёмного расхода
- Единицы измерения объёмного расхода
- Отсечки по объёмному расходу

Ограничение

Вы не можете применять объёмный расход жидкостей и стандартный объёмный расход газов одновременно. Вы должны выбрать один или другой.

4.2.1 Конфигурирование типа объёмного расхода для приложений измерения расхода жидкостей

Дисплей	Не доступно
ProLink II	ProLink>Configuration>Flow>Vol Flow Type>Liquid Volume
ProLink III	Device Tools>Configuration>Process Measurement>Flow
Полевой Коммуникатор	Configure>Manual Setup>Measurements> GSV>Volume Flow Type>Liquid

Обзор

Тип объёмного расхода определяет, будет использоваться измерение объёмного расхода жидкостей или измерение стандартного объёмного расхода газов.

Ограничение

Если Вы используете приложение измерения нефтепродуктов по API, Вы должны установить Тип объёмного расхода на Жидкость. Измерение стандартного объёмного расхода газов несовместимо с приложением измерения нефтепродуктов по API.

Ограничение

Если Вы используете приложение измерения концентрации, Вы должны установить Тип объёмного расхода на Жидкость. Измерение стандартного объёмного расхода газов несовместимо с приложением измерения концентрации.

Процедура

Установите Тип объёмного расхода на Жидкость.

4.2.2 Конфигурирование единиц измерения объемного расхода

Дисплей	OFF-LINE MAINT>OFF-LINE CONFIG>UNITS>VOL
ProLink II	ProLink>Configuration>Flow>Vol Flow Units
ProLink III	Device Tools>Configuration>Process Measurement>Flow
Полевой Коммуникатор	Configure>Manual Setup>Measurements>Flow>Volume Flow Unit

Обзор

Единицы измерения объемного расхода определяют единицы измерения, которые будут использоваться для объемного расхода. Единицы измерения для сумматора и инвентаризатора объемного расхода соответствуют этим единицам.

Предварительные требования

Прежде чем конфигурировать Единицы измерения объемного расхода, убедитесь, что Тип объемного расхода установлен на Жидкость.

Процедура

Установите желаемые *Единицы измерения объемного расхода*.

Единицы измерения объемного расхода по умолчанию- l/sec (литры в секунду).

Полезный совет

Если желаемая Вами единица измерения недоступна, Вы можете определить специальную единицу измерения объемного расхода.

Варианты единиц измерения объемного расхода для приложений измерения расхода жидкостей

Преобразователь предоставляет стандартный набор единиц измерения для объемного расхода, а также одну определенную пользователем специальную единицу измерения. Различные средства коммуникации могут использовать разные наименования для этих единиц.

Таблица 4-3: Варианты единиц измерения объемного расхода жидкостей

Описание единиц	Наименование			
	Дисплей	ProLink II	ProLink III	Полевой Коммуникатор
Кубические футы в секунду	CUFT/S	ft3/sec	ft3/sec	Cuft/s
Кубические футы в минуту	CUF/MN	ft3/min	ft3/min	Cuft/min
Кубические футы в час	CUFT/H	ft3/hr	ft3/hr	Cuft/h
Кубические футы в сутки	CUFT/D	ft3/day	ft3/day	Cuft/d
Кубические метры в секунду	M3/S	m3/sec	m3/sec	Cum/s
Кубические метры в минуту	M3/MIN	m3/min	m3/min	Cum/min
Кубические метры в час	M3/H	m3/hr	m3/hr	Cum/h
Кубические метры в сутки	M3/D	m3/day	m3/day	Cum/d
U.S. галлоны в секунду	USGPS	US gal/sec	US gal/sec	gal/s
U.S. галлоны в минуту	USGPM	US gal/min	US gal/min	gal/min
U.S. галлоны в час	USGPH	US gal/hr	US gal/hr	gal/h
U.S. галлоны в сутки	USGPD	US gal/d	US gal/d	gal/d
Миллионы U.S. галлонов в сутки	MILG/D	mil US gal/day	mil US gal/day	MMgal/d
Литры в секунду	L/S	l/sec	l/sec	L/s
Литры в минуту	L/MIN	l/min	l/min	L/min
Литры в час	L/H	l/hr	l/hr	L/h
Миллионы литров в сутки	MILL/D	mil l/day	mil l/day	ML/d
Английские галлоны в секунду	UKGPS	Imp gal/sec	Imp gal/sec	Impgal/s
Английские галлоны в минуту	UKGPM	Imp gal/min	Imp gal/min	Impgal/min
Английские галлоны в час	UKGPH	Imp gal/hr	Imp gal/hr	Impgal/h
Английские галлоны в сутки	UKGPD	Imp gal/day	Imp gal/day	Impgal/d
Баррели в секунду ⁽¹⁾	BBL/S	barrels/sec	barrels/sec	bbl/s
Баррели в минуту ⁽¹⁾	BBL/MN	barrels/min	barrels/min	bbl/min
Баррели в час ⁽¹⁾	BBL/H	barrels/hr	barrels/hr	bbl/h
Баррели в сутки ⁽¹⁾	BBL/D	barrelsdays	barrelsdays	bbl/d
Пивные баррели в секунду ⁽²⁾	BBBL/S	Beer barrels/sec	Beer barrels/sec	bbl/s
Пивные баррели в минуту ⁽²⁾	BBBL/MN	Beer barrels/min	Beer barrels/min	bbl/min
Пивные баррели в час ⁽²⁾	BBBL/H	Beer barrels/hr	Beer barrels/hr	bbl/h
Пивные баррели в сутки ⁽²⁾	BBBL/D	Beer barrelsdays	Beer barrelsdays	bbl/d
Специальные единицы	SPECL	special	special	Spcl

(1) Единицы базируются на нефтяных баррелях (42 U.S. галлона).

(2) Единицы базируются на объеме пивных бочек (31 U.S. галлона).

Создание специальной единицы измерения объёмного расхода

Дисплей	Не доступно
ProLink II	ProLink>Configuration>Special Units
ProLink III	Device Tools>Configuration>Process Measurement>Flow>Special Units
Полевой Коммуникатор	Configure>Manual Setup>Measurements>Special Units>Volume Special Units

Обзор

Специальная единица измерения – это определенная пользователем единица измерения, которая позволяет отображать данные процесса, сумматора и инвентаризатора в единицах, которые не доступны на преобразователе. Специальная единица измерения вычисляется из существующей единицы с помощью коэффициента преобразования.

Примечание

Несмотря на то, что Вы не можете создать специальную единицу измерения с помощью дисплея, Вы можете использовать дисплей, чтобы выбрать уже созданную единицу и просматривать данные процесса в этих единицах измерения.

Процедура

1. Определить Базовую единицу объёма.
Базовая единица объёма – это существующая единица измерения объёма, на которой будет основана специальная единица.
2. Определить Базовую единицу времени.
Базовая единица времени – это существующая единица измерения времени, на которой будет основана специальная единица.
3. Рассчитать коэффициент преобразования объёмного расхода по приведенной ниже формуле:
 - a. x базовых единиц = y специальных единиц
 - b. коэффициент преобразования объёмного расхода = x/y
4. Ввести коэффициент преобразования объёмного расхода.
5. Установить в Volume Flow Label наименование, которое Вы хотите использовать как единицу измерения объёмного расхода.
6. Установить в Volume Total Label наименование, которое Вы хотите использовать как единицу измерения для сумматора и инвентаризатора объёма.

Специальная единица измерения хранится в преобразователе. Вы можете сконфигурировать преобразователь на использование специальной единицы измерения в любой момент.

Пример: Создание специальной единицы измерения массового расхода

Вы хотите измерять массовый расход в пинтах в секунду (pints/sec)

1. Установите Базовую единицу массы на Галлон (gal).
2. Установите Базовую единицу времени на Секунды (sec).
3. Рассчитайте коэффициент преобразования массового расхода:
 - a. $1 \text{ gal/sec (галлон в секунду)} = 8 \text{ pints/sec (пинт в секунду)}$
 - b. коэффициент преобразования объёмного расхода = $1/8 = 0.1250$

4. Установите коэффициент преобразования объёмного расхода в значение 0.1250.
5. Установите Volume Flow Label в pints/sec (пинт в секунду).
6. Установите Volume Total Label в pints (пинт).

4.2.3 Конфигурирование отсечки по объёмному расходу

Дисплей	Не доступно
ProLink II	ProLink>Configuration>Flow>Vol Flow Cutoff
ProLink III	Device Tools>Configuration>Process Measurement>Flow
Полевой Коммуникатор	Configure>Manual Setup>Measurements> Flow> Volume Flow Cutoff

Обзор

Отсечка по объёмному расходу (Volume Flow Cutoff) определяет минимальное значение объёмного расхода, которое будет отображено как измеренное. Все значения объёмного расхода ниже отсечки будут отображены равными нулю.

Процедура

Установите для Volume Flow Cutoff значение, которое Вы хотите использовать.

Значение по умолчанию – 0.0 l/s (литров в секунду). Минимальный предел – ноль. Максимальный предел – калибровочный коэффициент сенсора, в литрах в секунду, умноженный на 0.2.

Взаимодействие отсечки по объёмному расходу и отсечки АО (аналогового выхода)

Отсечка по объёмному расходу определяет минимальное значение объёмного расхода, которое будет отображено преобразователем. Отсечка АО определяет минимальное значение объёмного расхода, которое будет отображено миллиамперным выходом. Если переменная процесса на миллиамперном выходе установлена на значение объёмного расхода, отображаемое на миллиамперном выходе значение объёмного расхода, регулируется большим из этих значений отсечки.

Отсечка по объёмному расходу влияет на оба отображаемых значения объёмного расхода и значения, используемые преобразователем (например, события, определяемые значением объёмного расхода).

Отсечка аналогового выхода (АО) влияет только на значение объёмного расхода, отображаемое на миллиамперном выходе.

Пример: Взаимодействие отсечек, если АО Cutoff меньше, чем Volume Flow Cutoff

Конфигурация:

- mA Output Process Variable: Volume Flow Rate
- Frequency Output Process Variable: Volume Flow Rate
- АО Cutoff: 10 л/с
- Volume Flow Cutoff: 15 л/с

Результат: Если значение объёмного расхода падает ниже 15 л/с, объёмный расход будет отображён равным нулю, и ноль будет использован при всех внутренних вычислениях.

Пример: Взаимодействие отсечек, если AO Cutoff больше, чем Volume Flow Cutoff

Конфигурация:

- mA Output Process Variable: Volume Flow Rate
- Frequency Output Process Variable: Volume Flow Rate
- AO Cutoff: 15 л/с
- Volume Flow Cutoff: 10 л/с

Результат:

- Если значение объёмного расхода падает ниже 15 л/с, но не ниже 10 л/с:
-Миллиамперный выход отобразит нулевой расход
-Частотный выход отобразит реальный расход, и реальный расход будет использован при всех внутренних вычислениях.
- Если значение объёмного расхода падает ниже 10 л/с, оба выхода отобразят объёмный расход равным нулю, и ноль будет использован при всех внутренних вычислениях.

4.3 Конфигурирование измерения стандартного объёмного расхода газов (GSV)

Параметры измерения стандартного объёмного расхода газов (GSV) определяют, как измеряется стандартный объёмный расход газа, и как он отображается.

Параметры измерения объёмного расхода включают:

- Тип объёмного расхода
- Стандартная плотность газов
- Единицы измерения стандартного объёмного расхода газов
- Отсечки по стандартному объёмному расходу газов

Ограничение

Вы не можете применять объёмный расход жидкостей и стандартный объёмный расход газов одновременно. Вы должны выбрать один или другой.

4.3.1 Конфигурирование типа объёмного расхода для приложений измерения расхода газов

Дисплей	Не доступно
ProLink II	ProLink>Configuration>Flow>Vol Flow Type
ProLink III	Device Tools>Configuration>Process Measurement>Flow
Полевой Коммуникатор	Configure>Manual Setup>Measurements> GSV>Volume Flow Type>Standard Gas Volume

Обзор

Тип объёмного расхода определяет, будет использоваться измерение объёмного расхода жидкостей или измерение стандартного объёмного расхода газов.

Ограничение

Если Вы используете приложение измерения нефтепродуктов по API, Вы должны установить Тип объёмного расхода на Жидкость. Измерение стандартного объёмного расхода газов несовместимо с приложением измерения нефтепродуктов по API.

Ограничение

Если Вы используете приложение измерения концентрации, Вы должны установить Тип объёмного расхода на Жидкость. Измерение стандартного объёмного расхода газов несовместимо с приложением измерения концентрации.

Процедура

Установите Тип объёмного расхода на Стандартный объем газа.

4.3.2 Конфигурирование стандартной плотности газов

Дисплей	Не доступно
ProLink II	ProLink>Configuration>Flow>Std Gas Density
ProLink III	Device Tools>Configuration>Process Measurement>Flow
Полевой Коммуникатор	Configure>Manual Setup>Measurements>GSV>Gas Ref Density

Обзор

Значение Стандартной плотности газов используется для перевода результатов измерений расхода в стандартные значения.

Предварительные требования

Убедитесь, что установлены те Единицы измерения плотности, которыми Вы хотите использовать для Стандартной плотности газов.

Процедура

Установите Стандартную плотность газов в стандартное значение для газа, который Вы меряете.

Примечание

ProLink II и ProLink III предоставляют пошаговую инструкцию, которую можно использовать, чтобы рассчитать стандартную плотность Вашего газа, если Вы ее не знаете.

4.3.3 Конфигурирование единиц измерения стандартного объемного расхода газа

Дисплей	OFF-LINE MAINT>OFF-LINE CONFIG>UNITS>GSV
ProLink II	ProLink>Configuration>Flow>Std Gas Vol Flow Units
ProLink III	Device Tools>Configuration>Process Measurement>Flow
Полевой Коммуникатор	Configure>Manual Setup>Measurements>GSV>GSV Flow Unit

Обзор

Единицы измерения стандартного объёмного расхода газа определяют единицы измерения, которые будут использоваться для стандартного объёмного расхода газа. Единицы измерения для сумматора и инвентаризатора стандартного объёмного расхода газа соответствуют этим единицам.

Предварительные требования

Прежде чем конфигурировать Единицы измерения стандартного объёмного расхода газа, убедитесь, что Тип объёмного расхода установлен на Стандартный объем газа.

Процедура

Установите желаемые Единицы измерения стандартного объёмного расхода газа.

Единицы измерения стандартного объёмного расхода газа по умолчанию - SCFM (стандартный кубический фут в минуту).

Полезный совет

Если желаемая Вами единица измерения недоступна, Вы можете определить специальную единицу измерения стандартного объёмного расхода газа.

Варианты единиц измерения стандартного объёмного расхода газа

Преобразователь предоставляет стандартный набор единиц измерения для стандартного объёмного расхода газа, а также одну определенную пользователем специальную единицу измерения. Различные средства коммуникации могут использовать разные наименования для этих единиц.

Таблица 4-4: Варианты единиц измерения стандартного объёмного расхода газа

Описание единиц	Наименование			
	Дисплей	ProLink II	ProLink III	Полевой Коммуникатор
Нормальные кубические метры в секунду	NM3/S	Nm3/sec	Nm3/sec	Не применимо
Нормальные кубические метры в минуту	NM3/MN	Nm3/min	Nm3/min	Nm3/sec
Нормальные кубические метры в час	NM3/H	Nm3/hr	Nm3/hr	Nm3/min
Нормальные кубические метры в сутки	NM3/D	Nm3/day	Nm3/day	Nm3/hr
Нормальные литры в секунду	NLPS	NLPS	NLPS	Nm3/day
Нормальные литры в минуту	NLPM	NLPM	NLPM	NLPS
Нормальные литры в час	NLPH	NLPH	NLPH	NLPM
Нормальные литры в сутки	NLPD	NLPD	NLPD	NLPH
Стандартные кубические футы в секунду	SCFS	SCFS	SCFS	NLPD
Стандартные кубические футы в минуту	SCFM	SCFM	SCFM	SCFS
Стандартные кубические футы в час	SCFH	SCFH	SCFH	SCFM
Стандартные кубические футы в сутки	SCFD	SCFD	SCFD	SCFH
Стандартные кубические метры в секунду	SM3/S	Sm3/S	Sm3/S	SCFD
Стандартные кубические метры в минуту	SM3/MIN	Sm3/min	Sm3/min	Sm3/S
Стандартные кубические метры в час	SM3/H	Sm3/hr	Sm3/hr	Sm3/min
Стандартные кубические метры в сутки	SM3/D	Sm3/dat	Sm3/dat	Sm3/hr
Стандартные литры в секунду	SLPS	SLPS	SLPS	Sm3/dat
Стандартные литры в минуту	SLPM	SLPM	SLPM	SLPS
Стандартные литры в час	SLPH	SLPHr	SLPHr	SLPM
Стандартные литры в сутки	SLPD	SLPD	SLPD	SLPHr
Специальные единицы	SPECL	special	special	Special

Создание специальной единицы измерения стандартного объёмного расхода газа

Дисплей	Не доступно
ProLink II	ProLink>Configuration>Special Units
ProLink III	Device Tools>Configuration>Process Measurement>Flow>Special Units
Полевой Коммуникатор	Configure>Manual Setup>Measurements>Special Units>Special GSV Units

Обзор

Специальная единица измерения – это определенная пользователем единица измерения, которая позволяет отображать данные процесса, сумматора и инвентаризатора в единицах, которые не доступны на преобразователе. Специальная единица измерения вычисляется из существующей единицы с помощью коэффициента преобразования.

Примечание

Несмотря на то, что Вы не можете создать специальную единицу измерения с помощью дисплея, Вы можете использовать дисплей, чтобы выбрать уже созданную единицу и просматривать данные процесса в этих единицах измерения.

Процедура

1. Определить Базовую единицу стандартного объема газа.
Базовая единица стандартного объема газа – это существующая единица измерения стандартного объема газа, на которой будет основана специальная единица.
2. Определить Базовую единицу времени.
Базовая единица времени – это существующая единица измерения времени, на которой будет основана специальная единица.
3. Рассчитать коэффициент преобразования стандартного объемного расхода газа по приведенной ниже формуле:
 - a. x базовых единиц = y специальных единиц
 - b. коэффициент преобразования стандартного объемного расхода газа = x/y
4. Ввести коэффициент преобразования стандартного объемного расхода газа.
5. Установить в Gas Standard Volume Flow Label наименование, которое Вы хотите использовать как единицу измерения стандартного объемного расхода газа.
6. Установить в Gas Standard Volume Total Label наименование, которое Вы хотите использовать как единицу измерения для сумматора и инвентаризатора объема.

Специальная единица измерения хранится в преобразователе. Вы можете сконфигурировать преобразователь на использование специальной единицы измерения в любой момент.

Пример: Создание специальной единицы измерения массового расхода

Вы хотите измерять массовый расход в тысячах стандартных кубических футов в минуту (KSCFM)

1. Установите Базовую единицу стандартного объема газа на стандартные кубические футы (SCF).
2. Установите Базовую единицу времени на Минуты (min).
3. Рассчитайте коэффициент преобразования массового расхода:
 - a. 1 KSCFM (тысяча стандартных кубических футов в минуту) = 1000 SCFM (стандартных кубических футов в минуту)
 - b. коэффициент преобразования объемного расхода = $1/1000 = 0.001$
4. Установите коэффициент преобразования стандартного объемного расхода газа в значение 0.001.
5. Установите Volume Flow Label в KSCFM (тысячи стандартных кубических футов в минуту).
6. Установите Volume Total Label в KSCF (тысячи стандартных кубических футов).

4.3.4 Конфигурирование отсечки по стандартному объёмному расходу газа

Дисплей	Не доступно
ProLink II	ProLink>Configuration>Flow>Std Gas Vol Flow Cutoff
ProLink III	Device Tools>Configuration>Process Measurement>Flow
Полевой Коммуникатор	Configure>Manual Setup>Measurements> GSV> GSV Cutoff

Обзор

Отсечка по стандартному объёмному расходу газа (Gas Standard Volume Flow Cutoff) определяет минимальное значение стандартного объёмного расхода газа, которое будет отображено как измеренное. Все значения стандартного объёмного расхода газа ниже отсечки будут отображены равными нулю.

Процедура

Установите для Gas Standard Volume Flow Cutoff значение, которое Вы хотите использовать.

Значение по умолчанию – 0.0. Минимальный предел – ноль. Максимального предела нет.

Взаимодействие отсечки по стандартному объёмному расходу газа и отсечки АО (аналогового выхода)

Отсечка по стандартному объёмному расходу газа определяет минимальное значение стандартного объёмного расхода газа, которое будет отображено преобразователем. Отсечка АО определяет минимальное значение стандартного объёмного расхода газа, которое будет отображено миллиамперным выходом. Если переменная процесса на миллиамперном выходе установлена на значение стандартного объёмного расхода газа, отображаемое на миллиамперном выходе значение стандартного объёмного расхода газа, регулируется большим из этих значений отсечки.

Отсечка по стандартному объёмному расходу газа влияет на оба отображаемых значения объёмного расхода и значения, используемые преобразователем (например, события, определяемые значением стандартного объёмного расхода газа).

Отсечка аналогового выхода (АО) влияет только на значение стандартного объёмного расхода газа, отображаемое на миллиамперном выходе.

Пример: Взаимодействие отсечек, если АО Cutoff меньше, чем Gas Standard Volume Flow Cutoff

Конфигурация:

- mA Output Process Variable для первичного миллиамперного выхода: Gas Standard Volume Flow Rate
- Frequency Output Process Variable: Gas Standard Volume Flow Rate
- АО Cutoff для первичного миллиамперного выхода: 10 SLPM (стандартных литров в минуту)
- Gas Standard Volume Flow Cutoff: 15 SLPM (стандартных литров в минуту)

Результат: Если значение стандартного объёмного расхода газа падает ниже 15 SLPM, стандартный объёмный расход газа будет отображён равным нулю, и ноль будет использован при всех внутренних вычислениях.

Пример: Взаимодействие отсечек, если AO Cutoff больше, чем Gas Standard Volume Flow Cutoff

Конфигурация:

- mA Output Process Variable для первичного миллиамперного выхода: Gas Standard Volume Flow Rate
- Frequency Output Process Variable: Gas Standard Volume Flow Rate
- AO Cutoff для первичного миллиамперного выхода: 15 SLPM (стандартных литров в минуту)
- Gas Standard Volume Flow Cutoff: SLPM (стандартных литров в минуту)

Результат:

- Если значение стандартного объёмного расхода газа падает ниже 15 SLPM, но не ниже 10 SLPM:
 - Миллиамперный выход отобразит нулевой расход
 - Частотный выход отобразит реальный расход, и реальный расход будет использован при всех внутренних вычислениях.
- Если значение стандартного объёмного расхода газа падает ниже 10 SLPM, оба выхода отобразят стандартный объёмный расход равным нулю, и ноль будет использован при всех внутренних вычислениях.

4.4 Конфигурирование параметра направления потока

Дисплей	Не доступно
ProLink II	ProLink>Configuration>Flow>Flow Direction
ProLink III	Device Tools>Configuration>Process Measurement>Flow
Полевой Коммуникатор	Configure>Manual Setup>Measurements>Flow>Flow Direction

Обзор

Параметр Flow Direction (направление потока) определяет, каким образом прямой поток и обратный поток влияют на измерения и их отображение.

Параметр Flow Direction (направление потока) определяется соответственно направлению стрелки изображенной на сенсоре.

- Прямой (положительный) поток движется в направлении стрелки, изображенной на сенсоре.
- Обратный (отрицательный) поток движется в направлении, противоположном изображенной на сенсоре стрелке.

Полезный совет

Сенсоры Micro Motion двунаправленные. Точность измерений не зависит от реального направления потока и установок параметра направления потока.

Процедура

Установите параметр Flow Direction (направление потока) в значение, которое Вы хотите использовать.

4.4.1 Варианты параметра направления потока

Таблица 4-5: Варианты параметра направления потока

Установки параметра направления потока			Отношение к стрелке, указывающей направление потока на сенсоре
ProLink II	ProLink III	Полевой Коммуникатор	
Прямой Forward	Прямой Forward	Прямой Forward	Применяется, если стрелка, указывающая направление потока на сенсоре, совпадает с реальным направлением потока.
Обратный Reverse	Обратный Reverse	Обратный Reverse	Применяется, если стрелка, указывающая направление потока на сенсоре, противоположна реальному направлению потока.
Абсолютное значение Absolute value	Абсолютное значение Absolute value	Абсолютное значение Absolute value	Направление потока по отношению к стрелке не имеет значения.
Двунаправленный Bidirectional	Двунаправленный Bidirectional	Двунаправленный Bi-directional	Применяется, если ожидается как прямой, так и обратный поток, и прямой будет преобладать, но величина обратного будет значительной.
Инвертированный прямой Negate Forward	Инвертированный прямой Negate Forward	Инвертированный прямой Negate/Forward Only	Применяется, если стрелка, указывающая направление потока на сенсоре, противоположна реальному направлению потока.
Инвертированный двунаправленный Negate Bidirectional	Инвертированный двунаправленный Negate Bidirectional	Инвертированный двунаправленный Negate/Bi-directional	Применяется, если ожидается как прямой, так и обратный поток, и обратный будет преобладать, но величина прямого будет значительной.

Влияние направления потока на миллиамперные выходы

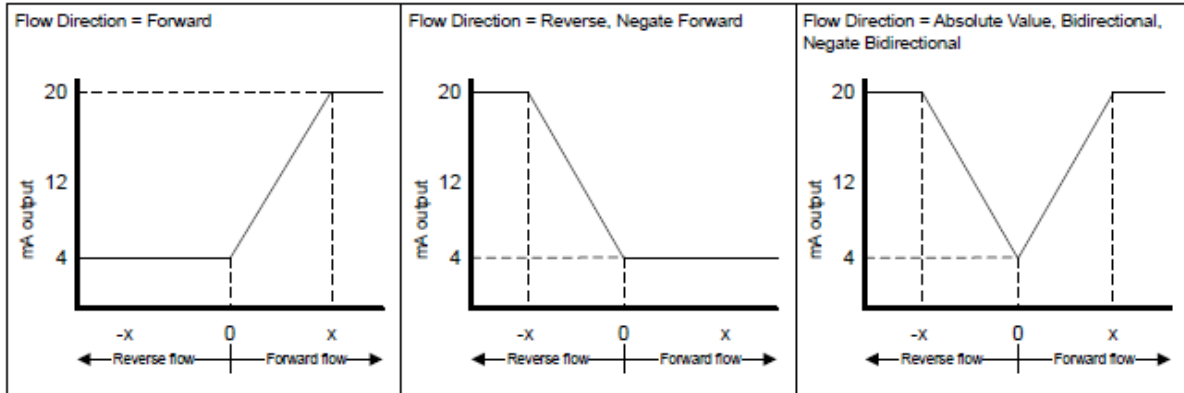
Параметр Flow Direction (направление потока) влияет на то, как преобразователь отображает значения потока на миллиамперных выходах. Параметр направления потока влияет на миллиамперные выходы, только если переменная процесса на миллиамперном выходе установлена на значение переменной расхода.

Направление потока и миллиамперные выходы

Влияние параметра Flow Direction (направление потока) на миллиамперные выходы зависит от Lower Range Value (нижней границы диапазона), сконфигурированной для миллиамперного выхода:

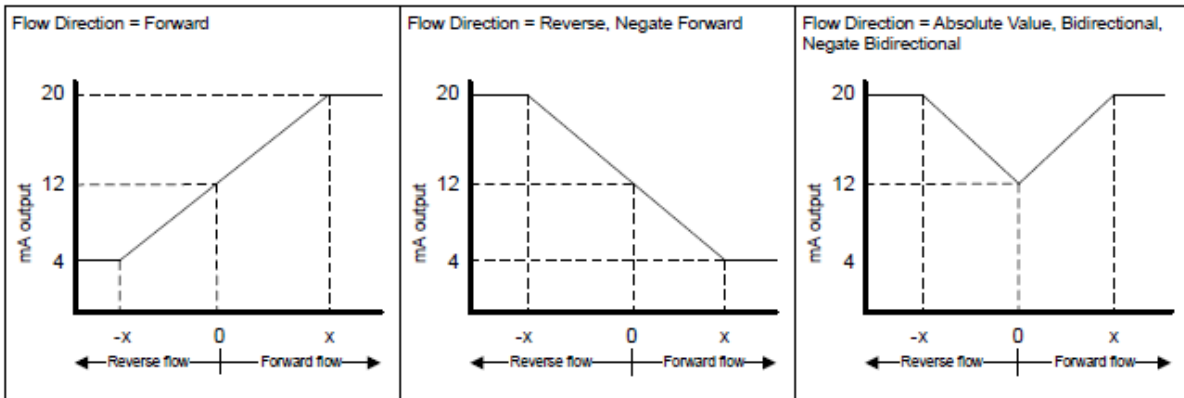
- Если нижняя граница диапазона установлена на 0, см. *Рисунок 4-1*
- Если нижняя граница диапазона установлена на отрицательное значение, см. *Рисунок 4-2*

Рисунок 4-1: Влияние направления потока на миллиамперный выход: нижняя граница диапазона = 0



- Нижняя граница диапазона (Lower Range Value) = 0
- Верхняя граница диапазона (Upper Range Value) = x

Рисунок 4-2: Влияние направления потока на миллиамперный выход: нижняя граница диапазона < 0



- Нижняя граница диапазона (Lower Range Value) = -x
- Верхняя граница диапазона (Upper Range Value) = x

Пример: Параметр направления потока = прямой, нижняя граница диапазона = 0

Конфигурация:

- Направление потока = прямой
- Нижняя граница диапазона (Lower Range Value) = 0 г/с
- Верхняя граница диапазона (Upper Range Value) = 100 г/с

Результат:

- В условиях обратного потока или нулевого расхода, величина миллиамперного выхода равна 4 мА.
- В условиях прямого потока вплоть до 100 г/с, величина миллиамперного выхода варьируется от 4 до 20 мА, пропорционально величине расхода.
- В условиях прямого потока, если величина потока равна или превышает 100 г/с, величина миллиамперного выхода пропорциональна величине расхода до 20.5 мА, и равна 20.5 мА при более высоких значениях расхода.

Пример: Параметр направления потока = прямой, нижняя граница диапазона < 0

Конфигурация:

- Направление потока = прямой
- Нижняя граница диапазона (Lower Range Value) = – 100 г/с
- Верхняя граница диапазона (Upper Range Value) = + 100 г/с

Результат:

- В условиях нулевого расхода, величина миллиамперного выхода равна 12 мА.
- В условиях прямого потока, при величине потока от 0 до + 100 г/с, величина миллиамперного выхода варьируется от 12 до 20 мА, пропорционально (абсолютной) величине расхода.
- В условиях прямого потока, если (абсолютная) величина потока равна или превышает 100 г/с, величина миллиамперного выхода пропорциональна величине расхода до 20.5 мА, и равна 20.5 мА при более высоких значениях расхода.
- В условиях обратного потока, при величине потока от 0 до – 100 г/с, величина миллиамперного выхода варьируется от 4 до 12 мА, обратнопропорционально абсолютной величине расхода.
- В условиях обратного потока, если абсолютная величина потока равна или превышает 100 г/с, величина миллиамперного выхода обратнопропорциональна величине расхода до 3.8 мА, и равна 3.8 мА при более высоких абсолютных значениях расхода.

Пример: Параметр направления потока = прямой, нижняя граница диапазона < 0

Конфигурация:

- Направление потока = обратный
- Нижняя граница диапазона (Lower Range Value) = 0 г/с
- Верхняя граница диапазона (Upper Range Value) = 100 г/с

Результат:

- В условиях прямого потока или нулевого расхода, величина миллиамперного выхода равна 4 мА.
- В условиях обратного потока, при величине потока от 0 до + 100 г/с, величина миллиамперного выхода варьируется от 12 до 20 мА, пропорционально абсолютной величине расхода.
- В условиях обратного потока, если величина потока равна или превышает 100 г/с, величина миллиамперного выхода пропорциональна абсолютной величине расхода до 20.5 мА, и равна 20.5 мА при более высоких абсолютных значениях расхода.

Влияние направления потока на частотные выходы

Параметр Flow Direction (направление потока) влияет на то, как преобразователь отображает значения потока на частотных выходах. Параметр направления потока влияет на частотные выходы, только если переменная процесса на миллиамперном выходе установлена на значение переменной расхода.

Таблица 4-6: Влияние параметра направления потока и реального направления потока на частотные выходы

Установки параметра направления потока	Реальное направление потока		
	Прямой	Нулевой	Обратный
Прямой Forward	Hz > 0	0 Hz(Гц)	0 Hz(Гц)
Обратный Reverse	0 Hz(Гц)	0 Hz(Гц)	Hz > 0
Двунаправленный Bidirectional	Hz > 0	0 Hz(Гц)	Hz > 0
Абсолютное значение Absolute value	Hz > 0	0 Hz(Гц)	Hz > 0
Инвертированный прямой Negate Forward	0 Hz(Гц)	0 Hz(Гц)	Hz > 0
Инвертированный двунаправленный Negate Bidirectional	Hz > 0	0 Hz(Гц)	Hz > 0

Влияние направления потока на дискретные выходы

Параметр Flow Direction (направление потока) влияет на дискретные выходы, только если источник для дискретного выхода установлен на значение направления потока.

Таблица 4-7: Влияние параметра направления потока и реального направления потока на дискретные выходы

Установки параметра направления потока	Реальное направление потока		
	Прямой	Нулевой	Обратный
Прямой Forward	OFF	OFF	ON
Обратный Reverse	OFF	OFF	ON
Двунаправленный Bidirectional	OFF	OFF	ON
Абсолютное значение Absolute value	OFF	OFF	OFF
Инвертированный прямой Negate Forward	ON	OFF	OFF
Инвертированный двунаправленный Negate Bidirectional	ON	OFF	OFF

Влияние направления потока на цифровые средства коммуникации

Параметр Flow Direction (направление потока) влияет на то, как отображаются значения потока на цифровых средствах коммуникации.

Таблица 4-8: Влияние параметра направления потока и реального направления потока на значения потока на цифровых средствах коммуникации

Установки параметра направления потока	Реальное направление потока		
	Прямой	Нулевой	Обратный
Прямой Forward	Положительный	0	Отрицательный
Обратный Reverse	Положительный	0	Отрицательный
Двунаправленный Bidirectional	Положительный	0	Отрицательный
Абсолютное значение Absolute value	Положительный	0	Положительный
Инвертированный прямой Negate Forward	Отрицательный	0	Положительный
Инвертированный двунаправленный Negate Bidirectional	Отрицательный	0	Положительный

Влияние направления потока на сумматоры

Параметр Flow Direction (направление потока) влияет на то, как считаются сумматоры и инвентаризаторы.

Таблица 4-9: Влияние параметра направления потока и реального направления потока на сумматоры и инвентаризаторы

Установки параметра направления потока	Реальное направление потока		
	Прямой	Нулевой	Обратный
Прямой Forward	Увеличиваются	Не изменяются	Не изменяются
Обратный Reverse	Не изменяются	Не изменяются	Увеличиваются
Двунаправленный Bidirectional	Увеличиваются	Не изменяются	Уменьшаются
Абсолютное значение Absolute value	Увеличиваются ⁽³⁾	Не изменяются	Увеличиваются
Инвертированный прямой Negate Forward	Не изменяются	Не изменяются	Увеличиваются
Инвертированный двунаправленный Negate Bidirectional	Уменьшаются	Не изменяются	Увеличиваются

4.5 Конфигурирование измерения плотности

Параметры измерения плотности определяют, как измеряется плотность, и как она отображается. Измерение плотности (вместе с измерением массового расхода) используется для определения объемного расхода жидкости.

(3) *Справьтесь с битом состояния цифровой связи, для индикации положительного или отрицательного расхода.*

Параметры измерения плотности включают:

- Единицы измерения плотности
- Параметры пробкового течения (Slug Flow)
- Демпфирование по плотности
- Отсечки по плотности

4.5.1 Конфигурирование единиц измерения плотности

Дисплей	OFF-LINE MAINT>OFF-LINE CONFIG>UNITS>DENS
ProLink II	ProLink>Configuration>Density>Density Units
ProLink III	Device Tools>Configuration>Process Measurement>Density
Полевой Коммуникатор	Configure>Manual Setup>Measurements> Density>Density Unit

Обзор

Единицы измерения плотности определяют единицы измерения, которые будут использоваться для плотности.

Процедура

Установите желаемые *Единицы измерения плотности*.

Единицы измерения плотности по умолчанию- g/cm^3 (граммы на кубический сантиметр).

Варианты единиц измерения плотности

Преобразователь предоставляет стандартный набор единиц измерения плотности. Различные средства коммуникации могут использовать разные наименования для этих единиц.

Таблица 4-10: Варианты единиц измерения плотности

Описание единиц	Наименование			
	Дисплей	ProLink II	ProLink III	Полевой Коммуникатор
Плотность по отношению к плотности воды (без температурной коррекции)	SGU	SGU	SGU	SGU
Грамм на кубический сантиметр	G/CM3	g/cm3	g/cm3	g/Cucm
Грамм на литр	G/L	g/l	g/l	g/L
Грамм на миллилитр	G/ML	g/ml	g/ml	g/mL
Килограммы на литр	KG/L	kg/l	kg/l	kg/L
Килограммы на кубический метр	KG/M3	kg/m3	kg/m3	kg/Cum
Фунтов на галлон	LB/GAL	lbs/Usgal	lbs/Usgal	lb/gal
Фунтов на кубический фунт	LB/CUF	lbs/ft3	lbs/ft3	lb/Cuft
Фунтов на кубический дюйм	LB/CUI	lbs/in3	lbs/in3	lb/Cuin
Градусы API	D API	degAPI	degAPI	degAPI
Коротких тонн на кубический ярд	ST/CUY	sT/yd3	sT/yd3	STon/Cuyd

4.5.2 Конфигурирование параметров пробкового течения

Дисплей	Не доступно
ProLink II	<ul style="list-style-type: none"> • ProLink>Configuration>Density>Slug High Limit • ProLink>Configuration>Density>Slug Low Limit • ProLink>Configuration>Density>Slug Duration
ProLink III	Device Tools>Configuration>Process Measurement>Density
Полевой Коммуникатор	<ul style="list-style-type: none"> • Configure>Manual Setup>Measurements>Density>Slug High Limit • Configure>Manual Setup>Measurements>Density>Slug Low Limit • Configure>Manual Setup>Measurements>Density>Slug Duration

Обзор

Параметры пробкового течения определяют, как преобразователь выявляет и отображает двухфазный поток (газ в потоке жидкости или жидкость в газовом потоке).

Процедура

1. Установите Slug Low Limit (Нижний предел пробкового течения) в наименьшее значение плотности, которое считается нормальным для Вашего процесса.

При значениях ниже этого, преобразователь будет запускать сконфигурированные для пробкового течения действия. Обычно, это самая низкая точка диапазона плотности Вашего процесса.

Полезный совет

Вовлечение газа может повлечь временное понижение плотности Вашего процесса. Чтобы снизить частоту появления тревожных сообщений о незначительных для Вашего процесса пробковых течениях, установите нижний предел пробкового течения немного ниже наименьшей ожидаемой плотности процесса.

Нижний предел пробкового течения должен вводиться в g/cm³ (г/см³), даже если Вы сконфигурировали другие единицы для измерения плотности.

Значение Нижнего предела пробкового течения по умолчанию 0.0 g/cm³ (г/см³). Диапазон от 0.0 до 10.0 g/cm³ (г/см³).

2. Установите Slug High Limit (Верхний предел пробкового течения) в наибольшее значение плотности, которое считается нормальным для Вашего процесса.

При значениях выше этого, преобразователь будет запускать сконфигурированные для пробкового течения действия. Обычно, это самая высокая точка диапазона плотности Вашего процесса.

Полезный совет

Чтобы снизить частоту появления тревожных сообщений о незначительных для Вашего процесса пробковых течениях, установите верхний предел пробкового течения немного выше наибольшей ожидаемой плотности процесса.

Верхний предел пробкового течения должен вводиться в g/cm³ (г/см³), даже если Вы сконфигурировали другие единицы для измерения плотности.

Значение Верхнего предела пробкового течения по умолчанию 5.0 g/cm³ (г/см³). Диапазон от 0.0 до 10.0 g/cm³ (г/см³).

3. Установите для Slug Duration (Длительность пробкового течения) количество секунд, в течение которых преобразователь будет ожидать окончания условий пробкового течения, прежде чем запустит сконфигурированные для пробкового течения действия.
Значение Длительности пробкового течения по умолчанию 0.0 секунд. Диапазон от 0.0 до 60.0 секунд.

Выявление и отображение пробкового течения

Пробковое течение обычно используется как индикатор двухфазного потока (газ в потоке жидкости или жидкость в газовом потоке). Двухфазный поток может вызвать ряд проблем с контролем процесса. Сконфигурировав параметры пробкового течения подходящим для вашего приложения образом, Вы можете выявить условия процесса, которые необходимо корректировать.

Полезный совет

Чтобы снизить частоту появления тревожных сообщений, снизьте нижний предел пробкового течения или повысьте верхний предел пробкового течения.

Условия пробкового течения возникают, когда измеряемая плотность становится ниже нижнего предела пробкового течения или выше верхнего предела пробкового течения. Если это происходит:

Тревожное сообщение о пробковом течении появляется в активной строке тревожных сообщений.

Все выходы, сконфигурированные показывать значения параметров потока, в течение Длительности пробкового течения показывают последние значения, которые были до возникновения пробкового течения.

Если условия пробкового течения исчезают до истечения Длительности пробкового течения:

Выходы, показывающие значения параметров потока, снова показывают действительные данные.

Тревожное сообщение о пробковом течении деактивируется, но остается в активной строке тревожных сообщений, пока не будет подтверждено.

Если условия пробкового течения не исчезают до истечения Длительности пробкового течения, выходы, показывающие значения параметров потока, покажут нулевой поток.

Если Длительность пробкового течения установлена на 0.0 секунд, то выходы, показывающие значения параметров потока, покажут нулевой поток, как только будет выявлено пробковое течение.

4.5.3 Конфигурирование демпфирования по плотности

Дисплей	Не доступно
ProLink II	ProLink>Configuration>Density>Density Damping
ProLink III	Device Tools>Configuration>Process Measurement>Density
Полевой Коммуникатор	Configure>Manual Setup>Measurements>Density>Density Damping

Обзор

Демпфирование помогает сгладить небольшие, резкие колебания в процессе измерений. Значение демпфирования определяет период времени (в секундах), в течение которого преобразователь будет отслеживать изменения значений переменной процесса. По окончании этого периода показания значений переменной процесса отразят 63% её действительного изменения.

Процедура

Установите для Density Damping значение, которое Вы хотите использовать.

Значение по умолчанию – 1.6 секунд. Диапазон зависит от типа базового процессора и установок скорости опроса (Update Rate), как показано в следующей таблице.

Тип базового процессора	Установки скорости опроса (Update Rate)	Диапазон демпфирования по плотности (Density Damping)
Стандартный	Нормальная	От 0 до 51.2 секунды
	Специальная	От 0 до 10.24 секунды
Усовершенствованный	Не применимо	От 0 до 40.96 секунды

Полезные советы

- Высокое значение демпфирования делает выход более гладким, поскольку отображаемое значение будет меняться медленнее.
- Низкое значение демпфирования делает выход более неравномерным, поскольку отображаемое значение будет меняться быстрее.
- Если величина демпфирования не равна нулю, то отображаемое значение будет отставать от действительного, поскольку показания будут усредненными за время демпфирования.
- Обычно, низкие значения демпфирования предпочтительнее, поскольку это сокращает шанс потери данных, и уменьшает временное отставание показаний от реальных измерений.

Значение демпфирования, которое Вы вводите, автоматически округляется в меньшую сторону до ближайшего допустимого значения. Допустимые значения демпфирования по плотности зависят от установок скорости опроса (Update Rate).

Таблица 4-11: Допустимые значения демпфирования по плотности

Тип базового процессора	Установки скорости опроса (Update Rate)	Допустимые значения демпфирования по плотности (Density Damping)
Стандартный	Нормальная	0, 0.2, 0.4, 0.8, ... 51.2
	Специальная	0, 0.04, 0.08, 0.16, ... 10.24
Усовершенствованный	Не применимо	0, 0.04, 0.08, 0.16, ... 40.96

Влияние демпфирования по плотности на измерение объёма

Демпфирование по плотности влияет на измерение объёма жидкостей. Значения объёма жидкостей высчитывается из данных о плотности с учётом демпфирования, а не из измеренных значений плотности. Демпфирование по плотности не влияет на данные измерений стандартного объёмного расхода для газов (GSV).

Взаимодействие демпфирования по плотности (Density Damping) и добавочного демпфирования (Added Damping)

Иногда на отображаемое значение плотности влияет как демпфирование по плотности, так и дополнительное демпфирование.

Демпфирование по плотности определяет скорость изменения переменной плотности. Дополнительное демпфирование определяет скорость изменения миллиамперного выхода. Если переменная процесса, назначенная на миллиамперный выход (mA Output Process Variable), установлена на плотность (Density), и оба значения демпфирования Density Damping и Added Damping установлены в ненулевые значения, то сначала применяется демпфирование по плотности, а затем к результату этого вычисления применяется добавочное демпфирование.

4.5.4 Конфигурирование отсечки по плотности

Дисплей	Не доступно
ProLink II	ProLink>Configuration>Density>Low Density Cutoff
ProLink III	Device Tools>Configuration>Process Measurement>Density
Полевой Коммуникатор	Configure>Manual Setup>Measurements>Density>Density Cutoff

Обзор

Отсечка по плотности (Density Cutoff) определяет минимальное значение плотности, которое будет отображено как измеренное. Все значения плотности ниже отсечки будут отображены равными нулю.

Процедура

Установите для Density Cutoff значение, которое Вы хотите использовать.

Значение по умолчанию – 0.2 г/см³. Диапазон от 0.0 до 0.5 г/см³.

Влияние отсечки по массовому расходу на измерение объёма

Отсечка по плотности влияет на измерения объёма жидкостей. Если значение плотности падает ниже отсечки по плотности, то объёмный расход отображается равным нулю. Отсечка по плотности не влияет на результаты измерений стандартного объёмного расхода газа. Значения стандартного объёмного расхода газа всегда рассчитываются из значений, сконфигурированных для Стандартной плотности газа.

4.6 Конфигурирование измерения температуры

Параметры измерения температуры определяют, как отображаются данные о температуре с сенсора. Данные о температуре используются для компенсации влияния температуры на сенсорные трубки в процессе измерения расхода.

Параметры измерения плотности включают:

- Единицы измерения температуры
- Демпфирование по температуре

4.6.1 Конфигурирование единиц измерения температуры

Дисплей	OFF-LINE MAINT>OFF-LINE CONFIG>UNITS>TEMP
ProLink II	ProLink>Configuration>Temperature>Temperature Units
ProLink III	Device Tools>Configuration>Process Measurement>Temperature
Полевой Коммуникатор	Configure>Manual Setup>Measurements>Temperature>Temperature Unit

Обзор

Единицы измерения температуры определяют единицы измерения, которые будут использоваться для температуры.

Процедура

Установите желаемые *Единицы измерения температуры*.

Единицы измерения температуры по умолчанию- Degrees Celsius (градусы Цельсия).

Варианты единиц измерения температуры

Преобразователь предоставляет стандартный набор единиц измерения температуры. Различные средства коммуникации могут использовать разные наименования для этих единиц.

Таблица 4-12: Варианты единиц измерения температуры

Описание единиц	Наименование			
	Дисплей	ProLink II	ProLink III	Полевой Коммуникатор
Градусы Цельсия	°C	degC	°C	degC
Градусы Фаренгейта	°F	degF	°F	degF
Градусы Ренкина	°R	degR	°R	degR
Градусы Кельвина	°K	degK	°K	Kelvin

4.6.2 Конфигурирование демпфирования по температуре

Дисплей	Не доступно
ProLink II	ProLink>Configuration>Temperature>Temp Damping
ProLink III	Device Tools>Configuration>Temperature
Полевой Коммуникатор	Configure>Manual Setup>Measurements>Temperature>Temperature Damping

Обзор

Демпфирование помогает сгладить небольшие, резкие колебания в процессе измерений. Значение демпфирования определяет период времени (в секундах), в течение которого преобразователь будет отслеживать изменения значений переменной процесса. По окончании этого периода показания значений переменной процесса отразят 63% её действительного изменения.

Процедура

Установите для Temperature Damping значение, которое Вы хотите использовать.

Значение по умолчанию – 4.8 секунд. Диапазон от 0.0 до 76.8 секунды.

Полезные советы

- Высокое значение демпфирования делает выход более гладким, поскольку отображаемое значение будет меняться медленнее.
- Низкое значение демпфирования делает выход более неравномерным, поскольку отображаемое значение будет меняться быстрее.
- Если величина демпфирования не равна нулю, то отображаемое значение будет отставать от действительного, поскольку показания будут усредненными за время демпфирования.
- Обычно, низкие значения демпфирования предпочтительнее, поскольку это сокращает шанс потери данных, и уменьшает временное отставание показаний от реальных измерений.

Значение демпфирования, которое Вы вводите, автоматически округляется в меньшую сторону до ближайшего допустимого значения. Допустимые значения демпфирования по температуре: 0, 0.6, 1.2, 2.4, 4.8, ... 76.8.

Влияние демпфирования по температуре на измерения технологических параметров процесса

Демпфирование по температуре влияет на скорость реакции на компенсацию по температуре при неустойчивой температуре. Компенсация по температуре подстраивает измерения технологических параметров процесса для компенсации влияния температуры на сенсорные трубки.

Демпфирование по температуре влияет на переменные процесса измерения нефтепродуктов, только если преобразователь сконфигурирован на использование данных о температуре с сенсора. Если для измерения нефтепродуктов используется внешнее значение температуры, то Демпфирование по температуре не влияет на переменные процесса измерения нефтепродуктов.

Демпфирование по температуре влияет на переменные процесса измерения концентрации, только если преобразователь сконфигурирован на использование данных о температуре с сенсора. Если для измерения нефтепродуктов используется внешнее значение температуры, то Демпфирование по температуре не влияет на переменные процесса измерения концентрации.

4.7 Конфигурирование компенсации давления

Компенсация давления подстраивает измерение технологических параметров процесса для компенсации влияния давления на показания сенсора. Влияние давления заключается в изменении чувствительности сенсора к расходу и плотности, вызванном разницей между калибровочным давлением и технологическим давлением.

Полезный совет

Не всем сенсорам необходима компенсация давления. Влияние давления на конкретную модель сенсора можно найти в его технической документации на сайте www.micromotion.com. Если вы неуверенны в применении компенсации по давлению, обратитесь в службу поддержки Micro Motion.

4.7.1 Конфигурирование компенсации давления с помощью ProLink II

Предварительные требования

Вам потребуются значения коэффициента коррекции расхода, коэффициента коррекции плотности и калибровочного давления для вашего сенсора.

- Чтобы найти Коэффициент коррекции расхода по давлению и Коэффициент коррекции плотности по давлению, см. техническую документацию для Вашего сенсора.
- Чтобы найти Давление калибровки, см. калибровочный лист для Вашего сенсора. Если этих данных нет, используйте значение 20 PSI (фунтов на квадратный дюйм).

Процедура

1. Выберите View>Preferences и убедитесь, что отмечен параметр Enable External Pressure Compensation (разрешить внешнюю компенсацию давления).
2. Выберите ProLink>Configuration>Pressure.
3. Введите Flow Factor (Коэффициент коррекции расхода по давлению) для Вашего сенсора.

Коэффициент коррекции расхода по давлению – это изменение в показаниях расхода в процентах на один PSI (фунт на квадратный дюйм). Вводя значение, поменяйте его знак.

Пример:

Если Коэффициент коррекции расхода по давлению 0.000004% на PSI, введите – 0.000004% на PSI.

4. Введите Density Factor (Коэффициент коррекции плотности по давлению) для Вашего сенсора.

Коэффициент коррекции плотности по давлению – это изменение плотности жидкости, в g/cm³ (граммы на кубический сантиметр) на один PSI (фунт на квадратный дюйм). Вводя значение, поменяйте его знак.

Пример:

Если Коэффициент коррекции расхода по давлению 0.000006 g/cm³ на PSI, введите – 0.000006 g/cm³ на PSI.

5. Введите Cal Pressure (Давление калибровки) для Вашего сенсора.

Давление калибровки – это давление, при котором проводилась калибровка Вашего сенсора, оно определяет давление, при котором не проявляется влияние давления. Если этих данных нет, используйте значение 20 PSI.

6. Определите, как преобразователь будет получать данные давления и проведите требуемую установку.

Вариант	Установка
Постоянное значение давления, установленное пользователем	a. Установите желаемые Единицы измерения давления (Pressure Units). b. Установите Внешнее давление (External Pressure) в желаемое значение.
Опрос внешнего датчика давления	a. Убедитесь, что кабель первого миллиамперного выхода смонтирован так, что возможен опрос по HART-протоколу. b. Выберите ProLink>Configuration>Polled Variables (опрос переменной). c. Для опроса выберите свободный слот (unused polling slot).

	<p>d. Установите параметр Polling Control (режим опроса) в значение Poll As Primary или Poll As Secondary и щелкните кнопкой мыши по Apply (применить).</p> <p>e. Установите параметр External Tag (Внешний Тэг) в соответствии с тэгом HART внешнего датчика температуры.</p> <p>f. Установите параметр Variable Type (Тип переменной) в значение Pressure (давление).</p> <hr/> <p>Полезный совет</p> <ul style="list-style-type: none"> • Poll As Primary: в сети HART не будет другого мастер-устройства. • Poll As Secondary: в сети HART предполагается второе мастер-устройство. Полевой Коммуникатор не является мастер-устройством HART.
<p>Значение, вводимое с помощью цифровой коммуникации</p>	<p>a. Установите желаемые Единицы измерения давления (Pressure Units).</p> <p>b. Осуществите необходимое программирование хоста и установку коммуникации для ввода данных о давлении в преобразователь с требуемым интервалом времени.</p> <hr/> <p>Примечание</p> <p>Если приложение коммерческого учета активировано, и преобразователь находится в режиме защиты записи (secured), то данные о давлении не могут вводиться в преобразователь с помощью цифровой коммуникации.</p>

Дополнительная информация

Если вы используете значение давления с внешнего источника, проверьте установку, выбрав ProLink>Process Variables и проверив значение, отображаемое как Внешнее давление (External Pressure)

4.7.2 Конфигурирование компенсации давления с помощью ProLink III

Предварительные требования

Вам потребуются значения коэффициента коррекции расхода, коэффициента коррекции плотности и калибровочного давления для вашего сенсора.

- Чтобы найти Коэффициент коррекции расхода по давлению и Коэффициент коррекции плотности по давлению, см. техническую документацию для Вашего сенсора.
- Чтобы найти Давление калибровки, см. калибровочный листок для Вашего сенсора. Если этих данных нет, используйте значение 20 PSI (фунтов на квадратный дюйм).

Процедура

1. Выберите Device Tools>Configuration>Process Measurement>Pressure Compensation.
2. Установите параметр Pressure Compensation Status (статус компенсации давления) в значение Enabled (разрешено).
3. Введите Flow Calibration Pressure (Давление калибровки) для Вашего сенсора.

Давление калибровки – это давление, при котором проводилась калибровка Вашего сенсора, оно определяет давление, при котором не проявляется влияние давления. Если

этих данных нет, используйте значение 20 PSI.

4. Введите Flow Factor (Коэффициент коррекции расхода по давлению) для Вашего сенсора.

Коэффициент коррекции расхода по давлению – это изменение в показаниях расхода в процентах на один PSI (фунт на квадратный дюйм). Вводя значение, поменяйте его знак.

Пример:

Если Коэффициент коррекции расхода по давлению 0.000004% на PSI, введите – 0.000004% на PSI.

5. Введите Density Factor (Коэффициент коррекции плотности по давлению) для Вашего сенсора.

Коэффициент коррекции плотности по давлению – это изменение плотности жидкости, в g/cm³ (граммы на кубический сантиметр) на один PSI (фунт на квадратный дюйм). Вводя значение, поменяйте его знак.

Пример:

Если Коэффициент коррекции расхода по давлению 0.000006 g/cm³ на PSI, введите – 0.000006 g/cm³ на PSI.

6. Установите в параметр Pressure Source метод, который преобразователь будет использовать для получения данных о температуре.

Вариант	Описание
Опрос внешнего датчика для получения значения переменной	Преобразователь будет опрашивать внешний датчик давления, используя HART-протокол по первому миллиамперному выходу.
Постоянное (Static) значение или значение, вводимое с помощью цифровой коммуникации (Digital Communications)	Преобразователь будет использовать значения давления из памяти. <ul style="list-style-type: none"> • Static: используется установленное значение. • Digital Communications: Внешний хост вводит данные в память преобразователя.
	<p>Примечание</p> <p>Если приложение коммерческого учета активировано, и преобразователь находится в режиме защиты записи (secured), то данные о давлении не могут вводиться в преобразователь с помощью цифровой коммуникации.</p>

7. Если Вы выбираете опрос для получения данных о давлении:

- a. Выберите свободный слот для опроса (Polling Slot).

На преобразователе доступно два слота для опроса. Вы можете использовать один для температуры, а второй – для давления, если доступно измерение концентрации или нефтепродуктов.

- b. Установите параметр Polling Control (режим опроса) в значение Poll As Primary или Poll As Secondary и щелкните кнопкой мыши по Apply (применить).

Полезный совет

- Poll As Primary: в сети HART не будет другого мастер-устройства
- Poll As Secondary: в сети HART предполагается второе мастер-устройство. Полевой Коммуникатор не является мастер-устройством HART.

- c. Установите параметр External Device Tag (Тэг Внешнего устройства) в соответствии с тэгом HART внешнего датчика давления, и щелкните кнопкой мыши по Apply.

8. Если Вы выбираете постоянное значение давления:
 - a. Установите желаемые Единицы измерения давления (Pressure Unit).
 - b. Установите параметр Static (постоянное) или Current Pressure (текущее давление) в желаемое значение, и щелкните кнопкой мыши по Apply.
9. Если Вы хотите использовать значение, вводимое с помощью цифровой коммуникации, щелкните кнопкой мыши по Apply, затем осуществите необходимое программирование хоста и установку коммуникации для ввода данных о температуре в преобразователь с требуемым интервалом времени.

Дополнительная информация

Если вы используете значение давления с внешнего источника, проверьте установку, выбрав ProLink>Process Variables и проверив значение, отображаемое как Внешнее давление (External Pressure)

4.7.3 Конфигурирование компенсации давления с помощью Полевого Коммуникатора

Предварительные требования

Вам потребуются значения коэффициента коррекции расхода, коэффициента коррекции плотности и калибровочного давления для вашего сенсора.

- Чтобы найти Коэффициент коррекции расхода по давлению и Коэффициент коррекции плотности по давлению, см. техническую документацию для Вашего сенсора.
- Чтобы найти Давление калибровки, см. калибровочный листок для Вашего сенсора. Если этих данных нет, используйте значение 20 PSI (фунтов на квадратный дюйм).

Процедура

1. Выберите Online>Configure>Manual Setup>Measurements>External Pressure/Temperature>Pressure.
2. Установите параметр Pressure Compensation (компенсации давления) в значение Enabled (разрешено).
3. Введите Flow Cal Pressure (Давление калибровки) для Вашего сенсора.

Давление калибровки – это давление, при котором проводилась калибровка Вашего сенсора, оно определяет давление, при котором не проявляется влияние давления. Если этих данных нет, используйте значение 20 PSI.

4. Введите Flow Press Factor (Коэффициент коррекции расхода по давлению) для Вашего сенсора.

Коэффициент коррекции расхода по давлению – это изменение в показаниях расхода в процентах на один PSI (фунт на квадратный дюйм). Вводя значение, поменяйте его знак.

Пример:

Если Коэффициент коррекции расхода по давлению 0.000004% на PSI, введите – 0.000004% на PSI.

5. Введите Dens Press Factor (Коэффициент коррекции плотности по давлению) для Вашего сенсора.

Коэффициент коррекции плотности по давлению – это изменение плотности жидкости, в g/cm^3 (граммы на кубический сантиметр) на один PSI (фунт на квадратный дюйм). Вводя значение, поменяйте его знак.

Пример:

Если Коэффициент коррекции расхода по давлению $0.000006 g/cm^3$ на PSI, введите – $0.000006 g/cm^3$ на PSI.

6. Определите, как преобразователь будет получать данные о давлении и проведите требуемую установку.

Вариант	Установка
Постоянное значение температуры, установленное пользователем	<p>a. Установите желаемые Единицы измерения давления (Pressure Unit).</p> <p>b. Установите Компенсационное давление (Compensation Pressure) в желаемое значение..</p>
Опрос внешнего датчика	<p>a. Убедитесь, что кабель первого миллиамперного выхода смонтирован так, что возможен опрос по HART-протоколу.</p> <p>b. Выберите Online>Configure>Manual Setup>Measurements>External Pressure/Temperature>External Polling.</p> <p>c. Установите параметр Poll Control (режим опроса) в значение Poll As Primary Host или Poll As Secondary Host.</p> <p>d. Для опроса выберите свободный слот (unused polling slot).</p> <p>e. Установите параметр External Tag (Внешний Тэг) в соответствии с тэгом HART внешнего датчика температуры.</p> <p>f. Установите параметр Polled Variable (Переменная опроса) в значение Pressure.</p> <hr/> <p>Полезный совет</p> <ul style="list-style-type: none"> • Poll As Primary: в сети HART не будет другого мастер-устройства. • Poll As Secondary: в сети HART предполагается второе мастер-устройство. Полевой Коммуникатор не является мастер-устройством HART. <hr/>
Значение, вводимое с помощью цифровой коммуникации	<p>a. Установите желаемые Единицы измерения давления (Pressure Unit).</p> <p>b. Осуществите необходимое программирование хоста и установку коммуникации для ввода данных о давлении в преобразователь с требуемым интервалом времени.</p> <hr/> <p>Примечание</p> <p>Если приложение коммерческого учета активировано, и преобразователь находится в режиме защиты записи (secured), то данные о давлении не могут вводиться в преобразователь с помощью цифровой коммуникации.</p> <hr/>

Дополнительная информация

Если вы используете значение давления с внешнего источника, проверьте установку, выбрав ProLink>Process Variables и проверив значение, отображаемое как Внешнее давление (External Pressure)

4.7.4 Варианты единиц измерения давления

Преобразователь предоставляет стандартный набор единиц измерения для давления. Различные средства коммуникации могут использовать разные наименования для этих единиц. Для большинства приложений, единицы измерения давления должны совпадать с единицами измерения давления, используемыми внешним устройством.

Таблица 4-13: Варианты единиц измерения давления

Описание единиц	Наименование			
	Дисплей	ProLink II	ProLink III	Полевой Коммуникатор
Футы воды @ 68 ° F	FTH20	Ft Water @ 68 ° F	Ft Water @ 68 ° F	ftH20
Дюймы воды @ 4 ° C	INW4C	In Water @ 4 ° C	In Water @ 4 ° C	inH20 @4DegC
Дюймы воды @ 60 ° F	INW60	In Water @ 60 ° F	In Water @ 60 ° F	inH20 @60DegF
Дюймы воды @ 68 ° F	INH20	In Water @ 68 ° F	In Water @ 68 ° F	inH20
Миллиметры воды @ 4 ° C	mmw4C	mm Water @ 4 ° C	mm Water @ 4 ° C	mmH20 @4DegC
Миллиметры воды @ 68 ° F	mmH20	mm Water @ 68 ° F	mm Water @ 68 ° F	mmH20
Миллиметры ртути @ 0 ° C	mmHG	mm Mercury @ 0 ° C	mm Mercury @ 0 ° C	mmHg
Дюймы ртути @ 0 ° C	INHG	In Mercury @ 0 ° C	In Mercury @ 0 ° C	inHg
Фунты на квадратный дюйм	PSI	PSI	PSI	psi
Бары	BAR	bar	bar	bar
Миллибары	mBAR	millibar	millibar	mbar
Граммы на квадратный сантиметр	G/SCM	g/cm2	g/cm2	g/Sqcm
Килограммы на квадратный сантиметр	KG/SCM	kg/cm2	kg/cm2	kg/Sqcm
Паскали	PA	pascals	pascals	Pa
Килопаскали	KPA	Kilopascals	Kilopascals	kPa
Мегапаскали	MPA	megapascals	megapascals	MPa
Торр @ 0 ° C	TORR	Torr @ 0 ° C	Torr @ 0 ° C	torr
Атмосфера	ATM	atms	atms	atms

5 Конфигурирование опций и предпочтений

Темы данной главы

- *Конфигурирование дисплея преобразователя*
- *Разрешение и запрет на действия оператора с дисплея*
- *Конфигурирование безопасности меню дисплея*
- *Конфигурирование параметров времени отклика*
- *Конфигурирование действий при ошибке*
- *Конфигурирование информационных параметров*

5.1 Конфигурирование дисплея преобразователя

Вы можете контролировать переменные процесса, отображаемые на дисплее и множество вариантов режима работы дисплея.

Параметры дисплея преобразователя включают:

- Язык дисплея
- Переменные дисплея
- Разрядность показаний дисплея
- Период обновления
- Автопрокрутка (Auto Scroll) и ее скорость (Auto Scroll Rate)
- Подсветка
- Мигание светодиода состояния

5.1.1 Конфигурирование языка дисплея

Дисплей	OFF-LINE MAINT>OFF-LINE CONFIG>DISPLAY>LANG
ProLink II	ProLink>Configuration>Display>Display Language
ProLink III	Device Tools>Configuration>Transmitter Display>General
Полевой Коммуникатор	Configure>Manual Setup>Display>Language

Обзор

Параметр Язык дисплея определяет язык, используемый для технологических данных процесса и меню на дисплее.

Процедура

Доступные языки зависят от модели и версии Вашего преобразователя.

5.1.2 Конфигурирование переменных, отображаемых на дисплее

Дисплей	Не доступно
ProLink II	ProLink>Configuration>Display
ProLink III	Device Tools>Configuration>Transmitter Display>Display Variables
Полевой Коммуникатор	Configure>Manual Setup>Display>Display Variables

Обзор

Вы можете определять переменные процесса, которые будут отображаться на дисплее, а также порядок, в котором они будут появляться. На дисплей может выводиться до 15 переменных процесса в любом указанном Вами порядке. Кроме того, Вы можете повторять переменные или оставить слоты незаполненными.

Ограничения

- Нельзя значение Display Variable 1 (Переменной Дисплея 1) установить в значение None (Нет). Переменная Дисплея 1 должна быть установлена на значение переменной процесса.
- При фиксировании соответствия Переменной Дисплея 1 первому mA выходу, Вы не сможете изменить установку Переменной Дисплея 1 рассматриваемым способом. Для изменения установки Переменной Дисплея 1 Вам придется изменить конфигурацию выхода переменной процесса для первого mA выхода.

Примечание

Если Вы сконфигурируете переменную объёмного расхода в качестве дисплейной переменной и затем измените установку Типа Объёмного Расхода (Volume Flow Type), переменная дисплея автоматически изменится на соответствующую переменную процесса. Например, если Переменная Дисплея 2 была установлена на мгновенный объёмный расход (Volume Flow Rate), она изменится на стандартный мгновенный объёмный расход газа (Gas Standard Volume Flow Rate).

Процедура

Для каждой переменной дисплея, которую Вы хотите изменить, определите переменную процесса, которую Вы хотите использовать.

Пример: Конфигурация переменных дисплея по умолчанию

Переменная дисплея	Переменная процесса
Переменная дисплея 1	Mass flow (Массовый расход)
Переменная дисплея 2	Mass totalizer (Массовый сумматор)
Переменная дисплея 3	Volume flow (Объёмный расход)
Переменная дисплея 4	Volume totalizer (Объёмный сумматор)
Переменная дисплея 5	Density (Плотность)
Переменная дисплея 6	Temperature (Температура)
Переменная дисплея 7	External pressure (Давление от внешнего датчика)
Переменная дисплея 8	Mass flow (Массовый расход)
Переменная дисплея 9	None (Нет)
Переменная дисплея 10	None (Нет)

Переменная дисплея	Переменная процесса
Переменная дисплея 11	None (Нет)
Переменная дисплея 12	None (Нет)
Переменная дисплея 13	None (Нет)
Переменная дисплея 14	None (Нет)
Переменная дисплея 15	None (Нет)

Конфигурирование Переменной дисплея 1 в соответствии с первым миллиамперным выходом

Дисплей	OFF-LINE MAINT>OFF-LINE CONFIG>DISPLAY>VAR1
ProLink II	ProLink>Configuration>Display>Display Options>Display Variable 1 Selection
ProLink III	Device Tools>Configuration>Transmitter Display>Display Security
Полевой Коммуникатор	Не доступно

Обзор

Вы можете сконфигурировать Переменную Дисплея 1, зафиксировав её соответствие переменной процесса, присвоенной первому mA выходу. Когда это соответствие разрешено, Вы можете контролировать Переменную Дисплея 1 из меню дисплея.

Полезный совет

Это единственная возможность конфигурирования дисплейной переменной с помощью меню дисплея, и касается только Переменной Дисплея 1.

Процедура

Сконфигурируйте Переменную Дисплея 1 на соответствие переменной процесса, присвоенной первому mA выходу.

Переменная Дисплея 1 будет автоматически зафиксирована на соответствие переменной процесса, присвоенной первому mA выходу. При изменении конфигурации переменной процесса, присвоенной первому mA выходу, Переменная Дисплея 1 автоматически обновится.

5.1.3 Конфигурирование разрядности переменных, отображаемых на дисплее

Дисплей	Не доступно
ProLink II	ProLink>Configuration>Display>Display Precision
ProLink III	Device Tools>Configuration>Transmitter Display>Display Variables
Полевой Коммуникатор	Configure>Manual Setup>Display>Decimal Places

Обзор

Параметр Разрядность переменных, отображаемых на дисплее (Display Precision) определяет разрядность (количество знаков после десятичной точки) данных на дисплее. Этот параметр устанавливается независимо для каждой переменной. Установка этого параметра не влияет на действительное значение переменной.

Процедура

1. Выберите переменную процесса.
2. Для переменных плотности и температуры значение по умолчанию 2. Для всех остальных переменных значение по умолчанию 4. Диапазон от 0 до 5.

Полезный совет

Чем меньше выбрана разрядность, тем больше допустимое изменение переменной процесса, отображаемой на дисплее.

5.1.4 Конфигурирование периода обновления данных, отображаемых на дисплее

Дисплей	OFF-LINE MAINT>OFF-LINE CONFIG>DISPLAY>RATE
ProLink II	ProLink>Configuration>Display>Update Period
ProLink III	Device Tools>Configuration>Transmitter Display>Display Variables
Полевой Коммуникатор	Configure>Manual Setup>Display>Display Variable Menu Features>Refresh Rate

Обзор

Вы можете установить параметр периода обновления (Update Period) для контроля за периодом обновления данных на дисплее.

Процедура

Установите параметр периода обновления (Update Period) в желаемое значение.

Значение по умолчанию 200 миллисекунд. Диапазон от 100 миллисекунд до 10000 миллисекунд (10 секунд).

5.1.5 Разрешение и запрет на автопрокрутку переменных дисплея

Дисплей	OFF-LINE MAINT>OFF-LINE CONFIG>DISPLAY>AUTO SCROLL
ProLink II	ProLink>Configuration>Display>Display Options>Display Auto Scroll
ProLink III	Device Tools>Configuration>Transmitter Display>General
Полевой Коммуникатор	Configure>Manual Setup>Display>Display Variable Menu Features>Auto Scroll

Обзор

Вы можете сконфигурировать дисплей на автоматическую прокрутку дисплейных переменных или на отображение одной дисплейной переменной до активации оператором оптического переключателя Scroll (Прокрутка). При установке автоматической прокрутки, Вы можете также сконфигурировать период времени отображения каждой дисплейной переменной.

Процедура

1. Разрешите или запретите Auto Scroll (Автопрокрутку).

Вариант	Описание
Разрешение (Enable)	На дисплее автоматически последовательно отображаются дисплейные переменные в соответствии со значением периода времени отображения каждой дисплейной переменной (Scroll Rate). Оператор может перейти на отображение следующей дисплейной переменной, используя оптический переключатель Scroll.
Запрет (Disable) – по умолчанию	На дисплее отображается Первая дисплейная переменная, и автопрокрутка не происходит. Оператор может перейти на отображение следующей дисплейной переменной, используя оптический переключатель Scroll.

2. При разрешении автопрокрутки, установите желаемый период отображения дисплейной переменной (Scroll Rate).

Значение по умолчанию 10 секунд.

Полезный совет

При разрешении автопрокрутки, период отображения дисплейной переменной (Scroll Rate) может быть недоступен.

5.1.6 Разрешение и запрет на подсветку дисплея

Дисплей	OFF-LINE MAINT>OFF-LINE CONFIG>DISPLAY>BKLT
ProLink II	ProLink>Configuration>Display>Display Options>Display Backlight On/Off
ProLink III	Device Tools>Configuration>Transmitter Display>General
Полевой Коммуникатор	Configure>Manual Setup>Display>Backlight

Обзор

Вы можете разрешить или запретить подсветку дисплея.

Процедура

Разрешите или запретите подсветку дисплея.

Значение по умолчанию Enabled (Разрешена).

5.1.7 Разрешение и запрет на мигание светодиода состояния

Дисплей	Не доступно
ProLink II	ProLink>Configuration>Display>Display Options>Display Status LED Blinking
ProLink III	Device Tools>Configuration>Transmitter Display>General
Полевой Коммуникатор	Configure>Manual Setup>Display>Display Variable Menu Features>Status LED Blinking

Обзор

По умолчанию светодиод состояния мигает для индикации неподтверждённых тревожных сообщений (алармов). При запрете мигания светодиода состояния, он не будет мигать вне зависимости от наличия или отсутствия неподтверждённых тревожных сообщений. Цвет светодиода состояния продолжит меняться для индикации активных тревожных сообщений.

Процедура

Разрешите или запретите мигание светодиода состояния (Status LED Blinking)..

Значение по умолчанию Enabled (Разрешено).

5.2 Разрешение и запрет на действия оператора с дисплея

Вы можете сконфигурировать преобразователь, чтобы он позволял оператору выполнять специальные действия, используя дисплей.

Вы можете сконфигурировать:

- Пуск/Останов сумматора
- Сброс сумматора
- Подтверждение всех тревожных сообщений

5.2.1 Разрешение и запрет на пуск/останов сумматора с дисплея

Дисплей	OFF-LINE MAINT>OFF-LINE CONFIG>DISPLAY>TOTALS STOP
ProLink II	ProLink>Configuration>Display>Display Options>Display Start/Stop Totalizers
ProLink III	Device Tools>Configuration>Totalizer Control Methods
Полевой Коммуникатор	Configure>Manual Setup>Display>Display Variable Menu Features>Start/Stop Totalizers

Обзор

Вы можете разрешить или запретить оператору запуск или останов сумматоров и инвентаризаторов с дисплея.

Ограничения

- Вы не можете запустить или остановить сумматоры с дисплея индивидуально. Все сумматоры запускаются или останавливаются с дисплея одновременно.
- Вы не можете запустить или остановить инвентаризаторы отдельно от сумматоров. При запуске или останове сумматора, соответствующий инвентаризатор также запускается или останавливается.
- При установленном приложении измерения нефти по API, для выполнения этой функции оператор должен ввести пароль, даже если функция off-line password не активирована.

Процедура

1. Убедитесь в том, что хотя бы один сумматор сконфигурирован как дисплейная переменная.
2. По желанию, разрешите или запретите сброс сумматора (Totalizer Reset).

Вариант	Описание
Разрешение (Enable)	Оператор может запустить или остановить сумматоры и инвентаризаторы с дисплея, если хотя бы один сумматор сконфигурирован как дисплейная переменная.
Запрет (Disable) – по умолчанию	Оператор не может запустить или остановить сумматоры и инвентаризаторы с дисплея.

5.2.2 Разрешение и запрет на сброс сумматора с дисплея

Дисплей	OFF-LINE MAINT>OFF-LINE CONFIG>DISPLAY>TOTALS RESET
ProLink II	ProLink>Configuration>Display>Display Options>Display Totalizer Reset
ProLink III	Device Tools>Configuration>Totalizer Control Methods
Полевой Коммуникатор	Configure>Manual Setup>Display>Display Variable Menu Features>Totalizer Reset

Обзор

Вы можете разрешить или запретить оператору сброс сумматоров с дисплея.

Ограничения

- Этот параметр не относится к инвентаризаторам. Вы не можете сбросить инвентаризаторы с дисплея.
- Вы не можете сбросить сразу несколько сумматоров с помощью дисплея. Сброс сумматоров осуществляется индивидуально.
- При установленном приложении измерения нефти по API, для выполнения этой функции оператор должен ввести пароль, даже если функция off-line password не активирована.

Процедура

1. Убедитесь в том, что сумматор, значение которого Вы желаете сбросить, сконфигурирован как дисплейная переменная. В противном случае сброс сумматора с дисплея будет невозможен.
2. Разрешите или запретите сброс сумматора с дисплея.

Вариант	Описание
Разрешение (Enable)	Оператор может сбросить сумматор с дисплея, если сумматор сконфигурирован как дисплейная переменная.
Запрет (Disable) – по умолчанию	Оператор не может сбросить сумматоры с дисплея.

5.2.3

Разрешение и запрет на подтверждение всех тревожных сообщений с дисплея

Дисплей	OFF-LINE MAINT>OFF-LINE CONFIG>DISPLAY>ALARM
ProLink II	ProLink>Configuration>Display>Display Options>Display Ack All Alarms
ProLink III	Device Tools>Configuration>Transmitter Display>Ack All
Полевой Коммуникатор	Configure>Manual Setup>Display>Offline Variable Menu Features>Acknowledge All

Обзор

Вы можете разрешить или запретить оператору использование одной команды для подтверждения всех алармов с дисплея.

Процедура

1. Убедитесь в том, что оператору доступно меню тревожных сообщений (алармов). Для подтверждения алармов с дисплея, оператор должен иметь доступ к меню тревожных сообщений (алармов).
2. Разрешите или запретите возможность подтверждения всех алармов с дисплея (Acknowledge All Alarms).

Вариант	Описание
Разрешение (Enable)	Оператор может использовать одну дисплейную команду для подтверждения всех алармов сразу.
Запрет (Disable) – по умолчанию	Оператор не может использовать одну дисплейную команду для подтверждения всех алармов сразу. Они должны подтверждаться индивидуально.

5.3 Конфигурирование безопасности меню дисплея

Дисплей	OFF-LINE MAINT>OFF-LINE CONFIG>DISPLAY
ProLink II	ProLink>Configuration>Display>Display Options
ProLink III	Device Tools>Configuration>Transmitter Display>Display Security
Полевой Коммуникатор	Configure>Manual Setup>Display>Offline Variable Menu Features

Обзор

Вы можете контролировать доступ оператора к различным разделам меню дисплея off-line. Вы также можете конфигурировать пароль доступа.

Процедура

1. Для контроля доступа оператора к разделу обслуживания (maintenance) меню дисплея off-line, разрешите или запретите доступ к меню (Off-Line Menu).

Вариант	Описание
Разрешение (Enable)	Оператор имеет доступ к разделу обслуживания (maintenance) меню дисплея off-line. Этот доступ необходим для конфигурирования и калибровки, но не нужен для просмотра алармов и к контролю метрологических характеристик (Smart Meter Verification) (если применимо).
Запрет (Disable) – по умолчанию	Оператор не имеет доступа к разделу обслуживания (maintenance) меню дисплея off-line.

2. Для контроля доступа оператора к меню алармов (alarm menu), разрешите или запретите доступ к меню тревожных сообщений (Alarm Menu).

Вариант	Описание
Разрешение (Enable)	Оператор имеет доступ к меню тревожных сообщений. Этот доступ необходим для просмотра и подтверждения алармов, но не нужен для конфигурирования и калибровки и для контроля метрологических характеристик (Smart Meter Verification) (если применимо).
Запрет (Disable) – по умолчанию	Оператор не имеет доступа к меню тревожных сообщений.

Примечание

Светодиод состояния преобразователя изменяет цвет для индикации активных алармов, но не указывает на конкретное тревожное сообщение.

- Для запроса пароля для доступа к разделу обслуживания (maintenance) меню дисплея off-line и к контролю метрологических характеристик (Smart Meter Verification), разрешите или запретите Off-Line Password.

Вариант	Описание
Разрешение (Enable)	У оператора запрашивается пароль при попытке входа в раздел контроля метрологических характеристик (Smart Meter Verification) (если применимо) и в раздел обслуживания (maintenance) меню дисплея off-line.
Запрет (Disable) – по умолчанию	У оператора не запрашивается пароль при попытке входа в раздел контроля метрологических характеристик (Smart Meter Verification) (если применимо) и в раздел обслуживания (maintenance) меню дисплея off-line.

- Для запроса пароля для доступа к меню тревожных сообщений разрешите или запретите Alarm Password.

Вариант	Описание
Разрешение (Enable)	У оператора запрашивается пароль при попытке входа в меню тревожных сообщений.
Запрет (Disable) – по умолчанию	У оператора не запрашивается пароль при попытке входа в меню тревожных сообщений.

Если разрешены оба пароля и Off-Line Password и Alarm Password, у оператора запрашивается off-line пароль при попытке входа в меню off-line, и в дальнейшем не запрашивается.

- (Не обязательно) Установите Off-Line Password в желаемое значение.

Для паролей Off-Line Password и Alarm Password используется одно и то же значение. Значение по умолчанию 1234. Диапазон от 0000 до 9999.

Полезный совет

Запишите пароль для дальнейшего использования.

5.4 Конфигурирование параметров времени отклика

Вы можете сконфигурировать частоту опроса данных и расчёта переменных процесса.

Параметры времени отклика включают:

- Частоту обновления
- Скорость вычислений (время отклика)

5.4.1 Конфигурирование частоты обновления (Update Rate)

Дисплей	Не доступно
ProLink II	ProLink>Configuration>Device>Update Rate
ProLink III	Device Tools>Configuration>Process Measurement>Response>Update Rate
Полевой Коммуникатор	Configure>Manual Setup>Measurements>Update Rate

Обзор

Параметр Update Rate определяет частоту опроса данных процесса и расчёта переменных процесса. Параметр Update Rate, установленный в значение Special приводит к более частому и “шумному” отклику на изменения в процессе. Не используйте режим Special, если это не необходимо для Вашего применения.

Полезный совет

Для систем со стандартным базовым процессором режим Special может улучшить работу системы при двухфазном потоке и в. применениях Пустой-Полный-Пустой (Empty-Full-Empty). Это не относится к системам с усовершенствованным базовым процессором.

Предварительные требования

- Проверьте влияние режима Special на конкретную переменную процесса.
- Свяжитесь с Micro Motion.

Процедура

1. Установите параметр Update Rate в желаемое значение.

Вариант	Описание
Normal (Нормальный)	Все данные процесса опрашиваются с частотой 20 Гц. Все переменные процесса рассчитываются с частотой 20 Гц. Этот вариант подходит для большинства применений.
Special (Специальный)	Одна, определённая пользователем, переменная опрашивается с частотой 100 Гц. Другие данные процесса опрашиваются с частотой 6.25 Гц. Некоторые данные процесса, диагностические и калибровочные данные не опрашиваются. Все доступные переменные процесса рассчитываются с частотой 100 Гц. Используйте этот вариант только если это необходимо для Вашего применения.

При изменении параметра Update Rate, установки Flow Damping, Density Damping и Temperature Damping автоматически подстраиваются.

2. При установке параметра Update Rate в значение Special, выберите переменную процесса для её опроса с частотой 100 Гц.

Влияние частоты обновления = Special

Функции и процедуры, несовместимые с режимом Special

Режим Special не совместим со следующими функциями и процедурами.

- Расширенные события (Enhanced events). Используйте взамен базовые события.
- Все процедуры калибровки.
- Контроль стабильности нуля (Zero Verification).
- Восстановление заводского значения нуля или предыдущего значения нуля.

При необходимости, можно переключиться в режим Normal, провести желаемые процедуры, и затем вернуться в режим Special.

Обновление переменных процесса

Некоторые переменные процесса не обновляются в режиме Special.

Таблица 5-1: Режим Special и обновление переменных процесса

Всегда опрашиваются и обновляются	Обновляются только при выключенном приложении измерения нефти по API	Не обновляются
<ul style="list-style-type: none"> • Mass flow (мгновенный массовый расход) • Volume flow (мгновенный объёмный расход) • Gas standard volume flow (стандартный объёмный расход газа) • Density (плотность) • Temperature (температура) • Drive gain (уровень сигнала на возбуждающей катушке) • LPO amplitude (амплитуда сигнала на левой детекторной катушке) • Status [содержит Событие 1 и Событие 2 (базовые события)] • Raw tube frequency (частота колебаний трубок сенсора) • Mass total (массовый сумматор) • Volume total (объёмный сумматор) • Gas standard volume total (сумматор стандартного объёма газа) 	<ul style="list-style-type: none"> • RPO amplitude (амплитуда сигнала на правой детекторной катушке) • Board temperature (температура платы электроники) • Core input voltage (напряжение на базовом процессоре) • Mass Inventory (инвентаризатор массы) • Volume inventory (инвентаризатор объёма) • Gas standard volume inventory (инвентаризатор стандартного объёма газа) 	<p>Все другие переменные процесса и калибровочные данные. Они сохраняют значения, бывшие на момент разрешения режима Special.</p>

5.4.2 Конфигурирование скорости вычислений (времени отклика)

Дисплей	Не доступно
ProLink II	ProLink>Configuration>Device>Response Time
ProLink III	Device Tools>Configuration>Process Measurement>Response>Calculation Speed
Полевой Коммуникатор	Не доступно

Обзор

Параметр Calculation speed определяет алгоритм расчёта переменных процесса по исходным данным процесса. Параметр Calculation speed, установленный в значение Special приводит к более частому и “шумному” отклику на изменения в процессе.

В ProLink II параметр Calculation speed называется Response Time.

Ограничение

Параметр Calculation speed доступен только в системах с усовершенствованным базовым процессором.

Полезный совет

Вы можете использовать параметр Calculation speed, установленный в значение Special совместно с установкой параметра Update Rate. Параметры контролируют различные аспекты процесса вычислений.

Процедура

Установите параметр Calculation speed в желаемое значение.

Вариант	Описание
Normal (Нормальный)	Преобразователь рассчитывает значения переменных процесса со стандартной скоростью.
Special (Специальный)	Преобразователь рассчитывает значения переменных процесса с повышенной скоростью.

5.5 Конфигурирование действий при ошибке

Параметры действий при ошибке определяют реакцию преобразователя на особенности состояния процесса и оборудования.

Действия при ошибке включают:

- Fault Timeout (Тайм-аут при ошибке)
- Status Alarm Severity (Приоритет тревожного сообщения состояния)

5.5.1 Конфигурирование тайм-аута по ошибке

Дисплей	Не доступно
ProLink II	ProLink>Configuration>Analog Output>Last Measured Value Timeout
ProLink III	Device Tools>Configuration>Frequency/Discrete Output>Frequency>Last Measured Value Timeout
Полевой Коммуникатор	Configure>Alert Setup>Alert Severity>Fault Timeout

Обзор

Параметр Fault Timeout (Тайм-аут при ошибке) определяет время задержки в использовании алгоритма действий при ошибке.

Ограничение

Параметр Fault Timeout (Тайм-аут при ошибке) применим только к следующим тревожным сообщениям (перечислены в кодах алармов состояния): A003, A004, A005, A008, A016, A017, A033. Действия при ошибке для всех других тревожных сообщений осуществляются сразу при их обнаружении.

Процедура

Установите параметр Fault Timeout (Тайм-аут при ошибке) в желаемое значение.

Значение по умолчанию 0 секунд. Диапазон от 0 до 60 секунд.

При значении параметра Fault Timeout (Тайм-аут при ошибке) равно нулю, действия при ошибке осуществляются сразу при обнаружении условий тревожных сообщений.

Время действия тайм-аута при ошибке начинается в момент обнаружения преобразователем условий тревожного сообщения. В течение тайм-аута при ошибке преобразователь продолжает отображать последнее действительное значение измерений.

По истечению тайм-аута при ошибке и при активном аларме, осуществляются действия при ошибке. Если условия тревожного сообщения исчезли до истечения тайм-аута при ошибке, действия при ошибке не осуществляются.

Полезный совет

В ПО ProLink II установка параметра Fault Timeout (Тайм-аут при ошибке) возможна в двух местах. Однако, это один параметр, и для всех выходов применяется одна установка.

5.5.2 Конфигурирование приоритета тревожного сообщения состояния

Дисплей	Не доступно
ProLink II	ProLink>Configuration>Alarm>Severity
ProLink III	Device Tools>Configuration>Alert Severity
Полевой Коммуникатор	Configure>Alert Setup>Alert Severity>Set Alert Severity

Обзор

Используйте параметр Status Alarm Severity (приоритет тревожного сообщения состояния) для управления действиями преобразователя при обнаружении условий тревожного сообщения.

Ограничения

- Для некоторых тревожных сообщений параметр Status Alarm Severity неконфигурируем.
- Для некоторых тревожных сообщений параметр Status Alarm Severity может быть установлен только в два из трёх значений.

Полезный совет

Micro Motion для параметра Status Alarm Severity рекомендует использовать значения по умолчанию и изменять их лишь в случае действительной необходимости.

Процедура

1. Выберите тревожное сообщение состояния.
2. Для выбранного тревожного сообщения состояния установите параметр Status Alarm Severity (приоритет тревожного сообщения состояния) в желаемое значение.

Вариант	Описание
Fault Ошибка	<p>Действия при обнаружении ошибки:</p> <ul style="list-style-type: none"> • Аларм помещается в журнал тревожных сообщений. • Выходы устанавливаются на сконфигурированные уровни при ошибке (по истечению тайм-аута при ошибке, если применимо). • Цифровые коммуникации устанавливаются на сконфигурированные уровни при ошибке (по истечению тайм-аута при ошибке, если применимо). • Светодиод состояния (при наличии) загорается красным или жёлтым (в зависимости от приоритета тревожного сообщения). <p>Действия при исчезновении ошибки:</p> <ul style="list-style-type: none"> • Выходы возвращаются в нормальное состояние. • Цифровые коммуникации возвращаются в нормальное состояние. • Светодиод состояния (при наличии) загорается зелёным и может мигать или гореть постоянно.
Informational Информационный	<p>Действия при обнаружении ошибки:</p> <ul style="list-style-type: none"> • Аларм помещается в журнал тревожных сообщений. • Светодиод состояния (при наличии) загорается красным или жёлтым (в зависимости от приоритета тревожного сообщения). <p>Действия при исчезновении ошибки:</p> <ul style="list-style-type: none"> • Светодиод состояния (при наличии) загорается зелёным и может мигать или гореть постоянно.
Ignore Игнорируемый	Нет действий.

Тревожные сообщения состояния и варианты их приоритета

Таблица 5-2: Тревожные сообщения состояния и варианты их приоритета

Код	Сообщение состояния	Приоритет по умолчанию	Примечания	Приоритет Конфигурируем?
A001	EEPROM Error (Core Processor) Ошибка ЭСППЗУ (базовый процессор)	Fault		Нет
A002	RAM Error (Core Processor) Ошибка ОЗУ (базовый процессор)	Fault		Нет
A003	No Sensor Response Неисправность сенсора	Fault		Да
A004	Temperature Overrange Температура вне диапазона	Fault		Нет
A005	Mass Flow Rate Overrange Массовый расход вне диапазона	Fault		Да
A006	Characterization Required Необходима характеристика	Fault		Да
A008	Density Overrange Плотность вне диапазона	Fault		Да
A009	Transmitter Initializing/Warming Up Преобразователь прогревается (Инициализация преобразователя)	Fault		Да
A010	Calibration Failure Ошибка калибровки	Fault		Нет
A011	Zero Calibration Failed: Low Ошибка калибровки нуля: низкое значение	Fault		Да
A012	Zero Calibration Failed: High Ошибка калибровки нуля: высокое значение	Fault		Да
A013	Zero Calibration Failed: Unstable Ошибка калибровки нуля: нестабильное значение	Fault		Да
A014	Transmitter Failure Ошибка преобразователя	Fault		Нет
A016	Sensor RTD Failure Ошибка термосопротивления	Fault		Да
A017	T-Series RTD Failure Ошибка термосопротивления сенсора Т-Серии	Fault		Да
A018	EEPROM Error (Transmitter) Ошибка ЭСППЗУ (Преобразователь)	Fault		Нет
A019	RAM Error (Transmitter) Ошибка ОЗУ (Преобразователь)	Fault		Нет
A020	No Flow Cal Value Не введен калибровочный коэффициент (Flowcal)	Fault		Да
A021	Incorrect Sensor Type (K1) Неправильный тип сенсора (K1)	Fault		Нет
A022	Configuration Database Corrupt (Core Processor) Неисправность базы данных конфигурации (базовый процессор)	Fault	Относится только к расходомерам со стандартным базовым процессором.	Нет
A023	Internal Totals Corrupt (Core Processor) Неисправность внутренних сумматоров (базовый процессор)	Fault	Относится только к расходомерам со стандартным базовым процессором.	Нет
A024	Program Corrupt (CoreProcessor) Программная неисправность (базовый процессор)	Fault	Относится только к расходомерам со стандартным базовым процессором.	Нет

Таблица 5-2: Тревожные сообщения состояния и варианты их приоритета (продолжение)

Код	Сообщение состояния	Приоритет по умолчанию	Примечания	Конфигурируем?
A025	Boot Sector Fault (CoreProcessor) Ошибка загрузочного сектора (базовый процессор)	Fault	Относится только к расходомерам со стандартным базовым процессором.	Нет
A026	Sensor/Transmitter Communications Failure Ошибка коммуникации сенсор/преобразователь	Fault		Нет
A027	Security Breach Нарушение защиты	Fault		Нет
A028	Core Processor Write Failure Ошибка записи в базовый процессор	Fault		Нет
A031	Low Power Низкое питание	Fault	Относится только к преобразователям с усовершенствованным базовым процессором.	Нет
A032	Meter Verification in Progress: Outputs to Fault Контроль метрологических характеристик: выходы в состоянии ошибки	Различный	Относится только к расходомерам с функцией Smart Meter Verification. Если выходы установлены в Last Measured Value- Info. Если выходы установлены в Fault- Fault.	Нет
A033	Insufficient Right/Left Pickoff Signal Слабый сигнал на детекторных катушках	Fault	Относится только к преобразователям с усовершенствованным базовым процессором.	Да
A034	Meter Verification Failed Ошибка контроля метрологических характеристик	Informational	Относится только к расходомерам с функцией Smart Meter Verification.	Да
A035	Meter Verification Aborted Отмена контроля метрологических характеристик	Informational	Относится только к расходомерам с функцией Smart Meter Verification.	Да
A100	mA Output 1 Saturated Насыщение 1-го mA выхода	Informational	Может быть установлен в Info или в Ignore, но не в Fault.	Да
A101	mA Output 1 Fixed Фиксация 1-го mA выхода	Informational	Может быть установлен в Info или в Ignore, но не в Fault.	Да
A102	Drive Overrange Превышение уровня сигнала на возбуждающей катушке	Informational		Да
A103	Data Loss Possible (Totals and Inventories) Возможна потеря данных (Сумматоры и Инвентаризаторы)	Informational	Относится только к расходомерам со стандартным базовым процессором. Может быть установлен в Info или в Ignore, но не в Fault.	Да
A104	Calibration in Progress Идёт калибровка	Informational	Может быть установлен в Info или в Ignore, но не в Fault.	Да
A105	Slug Flow Пробковое течение	Informational		Да
A106	Burst Mode Enabled Активирован пакетный режим	Informational	Может быть установлен в Info или в Ignore, но не в Fault.	Да

Таблица 5-2: Тревожные сообщения состояния и варианты их приоритета (продолжение)

Код	Сообщение состояния	Приоритет по умолчанию	Примечания	Конфигурируем?
A107	Power Reset Occurred Сброс питания	Informational	Нормальная работа преобразователя; случается после каждого цикла вкл/выкл питания	Да
A108	Basic Event 1 On Базовое событие 1 вкл.	Informational	Относится только к базовым событиям.	Да
A109	Basic Event 2 On Базовое событие 2 вкл.	Informational	Относится только к базовым событиям.	Да
A110	Frequency Output Saturated Насыщение частотного выхода	Informational	Может быть установлен в Info или в Ignore, но не в Fault.	Да
A111	Frequency Output Fixed Фиксация частотного выхода	Informational	Может быть установлен в Info или в Ignore, но не в Fault.	Да
A112	Upgrade Transmitter Software Необходимо обновление ПО преобразователя	Informational	Относится только к системам с преобразователями с ПО версии 5.0 и более ранним.	Да
A113	mA Output 2 Saturated	Informational	Может быть установлен в Info или в Ignore, но не в Fault.	Да
A114	mA Output 2 Fixed	Informational	Может быть установлен в Info или в Ignore, но не в Fault.	Да
A115	No External Input or Polled Data	Informational		Да
A116	Temperature Overrange (Petroleum)	Informational	Относится только к преобразователям с приложением измерения нефти по API.	Да
A117	Density Overrange (Petroleum)	Informational	Относится только к преобразователям с приложением измерения нефти по API.	Да
A118	Discrete Output 1 Fixed	Informational	Может быть установлен в Info или в Ignore, но не в Fault.	Да
A119	Discrete Output 2 Fixed	Informational	Может быть установлен в Info или в Ignore, но не в Fault.	Да
A120	Curve Fit Failure (Concentration)	Informational	Относится только к преобразователям с приложением измерения концентрации.	Нет
A121	Extrapolation Alarm (Concentration)	Informational	Относится только к преобразователям с приложением измерения концентрации.	Да
A131	Meter Verification in Progress: Outputs to Last Measured Value	Informational	Относится только к расходомерам с функцией Smart Meter Verification.	Да
A132	Sensor Simulation Active	Informational	Относится только к преобразователям с усовершенствованным базовым процессором. Может быть установлен в Info или в Ignore, но не в Fault.	Да
A141	DDC trigger(s) have completed	Informational	Относится только к преобразователям с усовершенствованным базовым процессором. Может быть установлен в Info или в Ignore, но не в Fault.	Да

5.6 Конфигурирование информационных параметров

Информационные параметры используются для идентификации и описания расходомера. Они не используются в работе преобразователя и не являются обязательными.

Информационные параметры включают:

- Параметры устройства
 - Описатель
 - Сообщение
 - Дата
- Параметры сенсора
 - Серийный номер сенсора
 - Материал сенсора
 - Материал футеровки сенсора
 - Тип фланцев сенсора

5.6.1 Конфигурирование описателя

Дисплей	Не доступно
ProLink II	ProLink>Configuration>Device>Descriptor
ProLink III	Device Tools>Configuration>Informational Parameters>Transmitter
Полевой Коммуникатор	Configure>Manual Setup>Info Parameters>Transmitter Info>Descriptor

Обзор

Описатель (Descriptor) позволяет сохранить описание в памяти преобразователя. Описание не используется в работе преобразователя и не является обязательным.

Процедура

Введите описание в преобразователь.

Можно использовать до 16 знаков в описании.

5.6.2 Конфигурирование сообщения

Дисплей	Не доступно
ProLink II	ProLink>Configuration>Device>Message
ProLink III	Device Tools>Configuration>Informational Parameters>Transmitter
Полевой Коммуникатор	Configure>Manual Setup>Info Parameters>Transmitter Info>Message

Обзор

Сообщение (Message) позволяет сохранить короткое сообщение в памяти преобразователя. Этот параметр не используется в работе преобразователя и не является обязательным.

Процедура

Введите короткое сообщение в преобразователь.

Ваше сообщение может содержать до 32 знаков в описании.

5.6.3 Конфигурирование даты

Дисплей	Не доступно
ProLink II	ProLink>Configuration>Device>Date
ProLink III	Device Tools>Configuration>Informational Parameters>Transmitter
Полевой Коммуникатор	Configure>Manual Setup>Info Parameters>Transmitter Info>Date

Обзор

Параметр Дата (Date) позволяет сохранить статическую дату (не обновляемую преобразователем) в памяти преобразователя. Этот параметр не используется в работе преобразователя и не является обязательным.

Процедура

Введите желаемую дату в форме мм/дд/гггг.

Полезный совет

ПО ProLink II и ProLink III предоставляют инструментальный календарь для простоты ввода даты.

5.6.4 Конфигурирование серийного номера сенсора

Дисплей	Не доступно
ProLink II	ProLink>Configuration>Sensor>Sensor S/N
ProLink III	Device Tools>Configuration>Informational Parameters>Sensor
Полевой Коммуникатор	Configure>Manual Setup>Info Parameters>Sensor Information>Sensor Serial Number

Обзор

Параметр серийный номер сенсора (Sensor Serial Number) позволяет сохранить заводской номер сенсора в памяти преобразователя. Этот параметр не используется в работе преобразователя и не является обязательным.

Процедура

1. Серийный номер сенсора можно найти на заводской табличке сенсора.
2. Введите серийный номер сенсора в поле Sensor Serial Number.

5.6.5 Конфигурирование материала сенсора

Дисплей	Не доступно
ProLink II	ProLink>Configuration>Sensor>Sensor Matl
ProLink III	Device Tools>Configuration>Informational Parameters>Sensor
Полевой Коммуникатор	Configure>Manual Setup>Info Parameters>Sensor Information>Tube Wetted Material

Обзор

Параметр материал сенсора (Sensor Material) позволяет сохранить информацию о материале смачиваемых частей сенсора в памяти преобразователя. Этот параметр не используется в работе преобразователя и не является обязательным.

Процедура

1. Информацию о материале смачиваемых частей сенсора можно найти в документах, пересылаемых вместе с сенсором, или определить по номеру модели сенсора.
2. Введите информацию о материале смачиваемых частей сенсора в соответствующем поле.

5.6.6 Конфигурирование материала футеровки сенсора

Дисплей	Не доступно
ProLink II	ProLink>Configuration>Sensor>Liner Matl
ProLink III	Device Tools>Configuration>Informational Parameters>Sensor
Полевой Коммуникатор	Configure>Manual Setup>Info Parameters>Sensor Information>Tube Lining

Обзор

Параметр материал футеровки сенсора (Sensor Liner Material) позволяет сохранить информацию о материале футеровки сенсора в памяти преобразователя. Этот параметр не используется в работе преобразователя и не является обязательным.

Процедура

1. Информацию о материале футеровки сенсора можно найти в документах, пересылаемых вместе с сенсором, или определить по номеру модели сенсора.
Для интерпретации номера модели сенсора, воспользуйтесь листом технических данных (PDS) на Ваш сенсор.
2. Введите информацию о материале футеровки сенсора в соответствующем поле.

5.6.7 Конфигурирование типа фланцев сенсора

Дисплей	Не доступно
ProLink II	ProLink>Configuration>Sensor>Flange
ProLink III	Device Tools>Configuration>Informational Parameters>Sensor
Полевой Коммуникатор	Configure>Manual Setup>Info Parameters>Sensor Information>Sensor Flange

Обзор

Параметр тип фланцев сенсора (Sensor Flange Type) позволяет сохранить информацию о типе фланцев сенсора в памяти преобразователя. Этот параметр не используется в работе преобразователя и не является обязательным.

Процедура

1. Информацию о типе фланцев сенсора можно найти в документах, пересылаемых вместе с сенсором, или определить по номеру модели сенсора.
Для интерпретации номера модели сенсора, воспользуйтесь листом технических данных (PDS) на Ваш сенсор.
2. Введите информацию о типе фланцев сенсора в соответствующем поле.

6 Интеграция прибора с системой управления

Темы данной главы

- *Конфигурирование каналов преобразователя*
- *Конфигурирование миллиамперного выхода*
- *Конфигурирование частотного выхода*
- *Конфигурирование дискретного выхода*
- *Конфигурирование событий*
- *Конфигурирование цифровой коммуникации*

6.1 Конфигурирование каналов преобразователя

Дисплей	OFF-LINE MAINT>OFF-LINE CONFIG>IO>CH B
ProLink II	ProLink>Configuration>Frequency/Discrete Output
ProLink III	Device Tools>Configuration>I/O>Channels
Полевой Коммуникатор	Configure>Manual Setup>Inputs/Outputs>Channels>Channel B

Обзор

Канал В может быть сконфигурирован как частотный или дискретный выход. Конфигурация канала должна соответствовать подключению кабелей к клеммам преобразователя.

Предварительные требования

Во избежание ошибок:

- Конфигурируйте каналы до конфигурирования выходов.
- При изменении конфигурации каналов убедитесь, что все контуры регулирования, связанные с этими каналами, переведены в режим ручного управления.

Процедура

Установите конфигурацию Канала В в желаемое значение.

Вариант	Описание
Частотный выход	Канал В будет функционировать как частотный выход.
Дискретный выход	Канал В будет функционировать как дискретный выход.

Дополнительная информация

При каждом конфигурировании канала всегда проверяйте конфигурацию соответствующего входа или выхода. При изменении конфигурации канала его работа определяется конфигурацией, сохранённой для выбранного типа входа или выхода, который может как соответствовать, так и не соответствовать процессу.

После проверки конфигурации канала и выхода, верните контуры регулирования в режим автоматического регулирования.

6.2 Конфигурирование миллиамперного выхода

Миллиамперный (mA) выход используется для отображения переменной процесса. Параметры mA выхода управляют отображением переменной процесса. Ваш преобразователь имеет один mA выход: Канал A.

Параметры mA выхода включают:

- Переменную процесса mA выхода
- Нижнюю границу диапазона (LRV) и верхнюю границу диапазона (URV)
- Отсечку аналогового выхода (AO Cutoff)
- Добавочное демпфирование
- Действие при ошибке (AO Fault Action) и значение при ошибке (AO Fault Value)

Важно

Каждый раз, при изменении параметров mA выхода, перед запуском расходомера проверьте все другие параметры mA выхода. В некоторых ситуациях преобразователь автоматически загружает набор сохраняемых значений, которые могут не соответствовать Вашему применению.

6.2.1 Конфигурирование переменной процесса mA выхода

Дисплей	OFF-LINE MAINT>OFF-LINE CONFIG>IO>CH A
ProLink II	ProLink>Configuration>Analog Output
ProLink III	Device Tools>Configuration>I/O>Outputs>mA Output
Полевой Коммуникатор	Configure>Manual Setup>Inputs/Outputs>mA Output

Обзор

Для выбора переменной, отображаемой mA выходом используйте Переменную процесса mA выхода (mA Output Process Variable).

Предварительные требования

- При конфигурировании mA выхода для отображения объёмного расхода, убедитесь в правильности установки параметра Volume Flow Type (Тип Объёмного Расхода): Liquid (Жидкость) или Gas Standard Volume (Стандартный Объём Газа).

- Имейте в виду, что при использовании переменных HART, изменение конфигурации переменной mA Выхода приведёт к изменению конфигурации Первой Переменной (PV) HART.
- Имейте в виду, что если Вы сконфигурировали соответствие первой дисплейной переменной (Display Variable 1) переменной mA выхода (mA Output Process Variable), изменение конфигурации переменной mA выхода (mA Output Process Variable) изменит конфигурацию первой дисплейной переменной (Display Variable 1).

Процедура

Установите желаемое значение переменной mA выхода (mA Output Process Variable).

Значение по умолчанию Мгновенный массовый расход (Mass Flow Rate).

Варианты переменной процесса mA выхода

Преобразователь предоставляет стандартный набор вариантов для переменной mA выхода (mA Output Process Variable), а также несколько специальных вариантов для приложений. Различные средства коммуникации могут использовать разные метки для этих вариантов.

Таблица 6-1: Варианты переменной процесса mA выхода

Переменные процесса	Наименование			
	Дисплей	ProLink II	ProLink III	Полевой Коммуникатор
Стандартные				
Массовый расход	MFLOW	Mass Flow Rate	Mass Flow Rate	Mass flo
Объёмный расход	VFLOW	Volume Flow Rate	Volume Flow Rate	Vol flo
Стандартный объёмный расход газа	GSV F	Gas Std Vol Flow Rate	Gas Standard Volume Flow Rate	Gas vol flo
Объёмный расход нетто	NET V	CM: Net Vol Flow Rate	Net Volume Flow Rate	ED Net Vol flo

6.2.2 Конфигурирование нижней границы диапазона (LRV) и верхней границы диапазона (URV)

Дисплей	<ul style="list-style-type: none"> • OFF-LINE MAINT>OFF-LINE CONFG>IO>CH A>AO 4mA • OFF-LINE MAINT>OFF-LINE CONFG>IO>CH A>AO 20mA
ProLink II	<ul style="list-style-type: none"> • ProLink>Configuration>Analog Output>Primary Output>Lower Range Value • ProLink>Configuration>Analog Output>Primary Output>Upper Range Value
ProLink III	Device Tools>Configuration>I/O>Outputs>mA Output
Полевой Коммуникатор	<ul style="list-style-type: none"> • Configure>Manual Setup>Inputs/Outputs>mA Output>mA Output Settings>PV LRV • Configure>Manual Setup>Inputs/Outputs>mA Output>mA Output Settings>PV URV

Обзор

Нижняя граница диапазона (LRV) и Верхняя граница диапазона (URV) используются для масштабирования mA выхода, то есть для определения соответствия между переменной mA выхода и уровнем mA выхода.

Примечание

Начиная с ПО преобразователя версии 5.0, если LRV и URV изменены (не являются значениями по умолчанию), а источник mA выхода в дальнейшем изменяется, значения LRV и URV не сбрасываются в значения по умолчанию. Например, если mA выходу назначен массовый расход, и LRV и URV для массового расхода изменены, затем mA выходу назначена плотность, и, наконец, mA выходу вновь назначен расход, LRV и URV устанавливаются в сконфигурированные значения. В более ранних версиях ПО преобразователя, LRV и URV сбрасываются в значения по умолчанию.

Процедура

Установите желаемые значения LRV и URV.

- Нижняя граница диапазона (LRV) определяет значение переменной, при котором mA выход равен 4 mA. Значение по умолчанию для LRV зависит от назначения переменной mA выхода (mA Output Process Variable). Введите значение LRV в единицах измерения, сконфигурированных для переменной mA выхода (mA Output Process Variable).
 - Нижняя граница диапазона (URV) определяет значение переменной, при котором mA выход равен 20 mA. Значение по умолчанию для URV зависит от назначения переменной mA выхода (mA Output Process Variable). Введите значение URV в единицах измерения, сконфигурированных для переменной mA выхода (mA Output Process Variable).
-

Полезные советы

Для успешной работы:

- Установите $LRV \geq LSL$ (нижний предел сенсора).
 - Установите $URV \leq USL$ (верхний предел сенсора).
 - Установите эти значения так, чтобы разница между URV и LRV была \geq Min Span (минимального диапазона).
-

Примечание

URV может быть установлено ниже LRV; например, URV может быть установлено равным 50, а LRV может быть установлено равным 100.

mA выход использует диапазон 4-20 mA для представления переменной mA выхода (mA Output Process Variable). Внутри диапазона mA выход линеен по отношению к переменной. При выходе переменной за границы диапазона, преобразователь устанавливает тревожное сообщение (аларм) насыщения выхода.

Значения нижней границы диапазона (LRV) и верхней границы диапазона (URV) по умолчанию

Каждая переменная процесса, которая может быть назначена mA выходу, имеет свои LRV и URV. При назначении переменной процесса mA выходу, загружаются и используются соответствующие LRV и URV.

Таблица 6-2: Значения нижней границы диапазона (LRV) и верхней границы диапазона (URV) по умолчанию

Переменная процесса	LRV	URV
Все переменные массового расхода	-200.000 g/sec (г/с)	200.000 g/sec (г/с)
Все переменные объёмного расхода жидкости	-0.2000 l/sec (л/с)	0.2000 l/sec (л/с)
Стандартный объёмный расход газа	-423.78 SCFM (ст.куб.футов в мин.)	423.78 SCFM

6.2.3

Конфигурирование отсечки аналогового выхода

Дисплей	Не доступно
ProLink II	ProLink>Configuration>Analog Output>Primary Output>AO Cutoff
ProLink III	Device Tools>Configuration>I/O>Outputs>mA Output
Полевой Коммуникатор	Configure>Manual Setup>Inputs/Outputs>mA Output>mA Output Settings>MAO Cutoff

Обзор

Отсечка по аналоговому выходу (АО) определяет минимальное значение массового или объёмного расхода, или стандартного объёмного расхода газа, которое будет отображено mA выходом. Любое значение расхода ниже отсечки АО будет отображено как ноль.

Ограничение

Отсечка АО может быть сконфигурирована только в случае назначения mA выходу массового или объёмного расхода, или стандартного объёмного расхода газа. При конфигурировании mA выхода на другую переменную, отсечка АО не конфигурируема, и преобразователь не использует функцию отсечки аналогового выхода.

Процедура

Установите желаемое значение отсечки аналогового выхода (AO Cutoff).

Значение по умолчанию для отсечки аналогового выхода (AO Cutoff) равно 0.

Полезный совет

В большинстве приложений используется значение отсечки аналогового выхода (AO Cutoff) по умолчанию. Перед изменением значения отсечки аналогового выхода (AO Cutoff), проконсультируйтесь с отделом поддержки заказчиков Micro Motion.

Взаимодействие отсечки АО (аналогового выхода) и отсечек переменных процесса

Если массовый или объёмный расход назначен mA выходу, отсечка mA выхода взаимодействует с отсечкой массового расхода или отсечкой объёмного расхода. Отсечка будет происходить при наибольшем расходе, при котором отсечки применимы.

Пример: Взаимодействие отсечек

Конфигурация:

- mA Output Process Variable = Mass Flow Rate
- Frequency Output Process Variable = Mass Flow Rate
- AO Cutoff = 10 г/с
- Mass Flow Cutoff = 15 г/с

Результат: Если значение массового расхода падает ниже 15 г/с, массовый расход будет отображён равным нулю.

Пример: Взаимодействие отсечек

Конфигурация:

- mA Output Process Variable: Mass Flow Rate
- Frequency Output Process Variable: Mass Flow Rate
- AO Cutoff: 15 г/с
- Mass Flow Cutoff: 10 г/с

Результат:

- Если значение массового расхода падает ниже 15 г/с, но не ниже 10 г/с:
 - Миллиамперный выход отобразит нулевой расход
 - Частотный выход отобразит реальный расход.
- Если значение массового расхода падает ниже 10 г/с, оба выхода отобразят массовый расход равным нулю.

6.2.4 Конфигурирование добавочного демпфирования

Дисплей	Не доступно
ProLink II	ProLink>Configuration>Analog Output>Primary Output>AO Added Damp
ProLink III	Device Tools>Configuration>I/O>Outputs>mA Output
Полевой Коммуникатор	Configure>Manual Setup>Inputs/Outputs>mA Output>mA Output Settings>PV Added Damping

Обзор

Демпфирование помогает сгладить небольшие, резкие колебания измерений. *Значение демпфирования* определяет период времени в секундах, в течение которого значение переменной процесса изменяется, отражая 63% её действительного изменения. Параметр добавочного демпфирования определяет демпфирование для mA выхода. Он влияет на значение переменной процесса, выводимой по mA выходу и не влияет как на значение переменной процесса, выводимой любым другим способом (например, по частотному или цифровому выходам), так и на значение, используемое в вычислениях.

Примечание

Добавочное демпфирование не прикладывается при зафиксированном mA выходе (например, во время теста контура) и при индикации ошибки. При активном режиме имитации добавочное демпфирование прикладывается.

Процедура

Введите желаемое значение добавочного демпфирования (Added Damping).

Значение по умолчанию равно 0.0 секунд.

При вводе значения добавочного демпфирования, преобразователем автоматически выбирается ближайшее меньшее допустимое значение.

Примечание

Значения добавочного демпфирования зависят от параметра частоты опроса (Update Rate) и назначения т.н. 100 Гц переменных.

Таблица 6-3: Допустимые значения для добавочного демпфирования

Установка параметра частоты опроса (Update Rate)	Переменная процесса	Действующая частота опроса	Допустимые значения добавочного демпфирования
Normal (нормальная)	Все	20 Гц	0.0, 0.1, 0.3, 0.75, 1.6, 3.3, 6.5, 13.5, 27.5, 55, 110, 220, 440
Special (специальная)	100 Гц переменная, назначенная mA выходу	100 Гц	0.0, 0.04, 0.12, 0.30, 0.64, 1.32, 2.6, 5.4, 11, 22, 44, 88, 176, 350
	100 Гц переменная, не назначенная mA выходу	6.25 Гц	0.0, 0.32, 0.96, 2.40, 5.12, 10.56, 20.8, 43.2, 88, 176, 352
	Все другие переменные		

Взаимодействие добавочного демпфирования и демпфирования переменных процесса

Если переменная расхода (массового и объёмного), плотности или температуры назначена mA выходу добавочное демпфирование взаимодействует со значениями демпфирования расхода, плотности или температуры. Если различные параметры демпфирования применимы, сначала будет рассчитан эффект демпфирования переменной процесса, а затем добавочное демпфирование применено к результату вычислений.

Пример: Взаимодействие параметров демпфирования

Конфигурация:

- Flow Damping (Демпфирование по расходу) = 1 сек
- mA Output Process Variable (Переменная mA выхода) = Mass Flow Rate (Массовый расход)
- Added Damping (Добавочное демпфирование) = 2 сек

Результат: Изменение массового расхода отразится на первом mA выходе в течение периода времени более 3 секунд. Точное значение периода времени рассчитывается преобразователем в соответствии с внутренним неконфигурируемым алгоритмом.

6.2.5 Конфигурирование действия при ошибке (mA Output Fault Action) и значения при ошибке (mA Output Fault Level) для mA выхода

Дисплей	Не доступно
ProLink II	<ul style="list-style-type: none"> ProLink>Configuration>Analog Output>Primary Output>AO Fault Action ProLink>Configuration>Analog Output>Primary Output>AO Fault Level
ProLink III	Device Tools>Configuration>Fault Processing
Полевой Коммуникатор	Configure>Manual Setup>Inputs/Outputs>mA Output>MAO Fault Settings

Обзор

Параметр mA Output Fault Action определяет уровень выходного mA сигнала, при возникновении в преобразователе условия внутренней ошибки.

Примечание

Только для некоторых ошибок: Если параметр Last Measured Value Timeout установлен в ненулевое значение, преобразователь не осуществляет действий по ошибке до истечения времени тайм-аута.

Процедура

1. Установите параметр действия при ошибке (mA Output Fault Action) для mA выхода в желаемое значение.
Значение по умолчанию – Downscale.
2. Если параметр действия при ошибке (mA Output Fault Action) для mA выхода установлен в значение Upscale или Downscale, установите параметр значения при ошибке (mA Output Fault Level) для mA выхода в желаемое значение.

Варианты для параметров mA Output Fault Action и mA Output Fault Level

Таблица 6-4: Варианты для параметров mA Output Fault Action и mA Output Fault Level

Вариант	Состояние mA выхода	mA Output Fault Level
Upscale (выше шкалы)	Устанавливается в сконфигурированное значение при ошибке(mA Output Fault Level)	По умолчанию: 22 mA Диапазон: 21-24 mA
Downscale (ниже шкалы) – по умолчанию	Устанавливается в сконфигурированное значение при ошибке(mA Output Fault Level)	По умолчанию: 2.0 mA Диапазон: 1.0-3.6 mA
Internal Zero (внутренний ноль)	Устанавливается в значение, связанное с 0 (нулевым) значением переменной, в соответствии со значениями URV и LRV	Не применимо
None (нет)	Отслеживает данные по назначенной переменной; нет действий по ошибке	Не применимо

⚠ ПРЕДУПРЕЖДЕНИЕ!

Если параметр действие по ошибке для mA или частотного выходов установлен в None (нет), параметр действие по ошибке для цифровой коммуникации также должен быть установлен в None. В противном случае, выход не будет отражать действительного значения переменной, а это может привести к ошибке измерения и непредсказуемым последствиям для процесса.

Ограничение

Если параметр действие по ошибке для цифровой коммуникации установлен NAN (not a number), Вы не сможете установить параметр действие по ошибке для mA или частотного выходов в None (нет). При попытке сделать это, предлагаемая конфигурация не будет принята преобразователем.

6.3 Конфигурирование частотного выхода

Частотный выход используется для отображения переменной процесса. Параметры частотного выхода управляют отображением переменной процесса. Ваш преобразователь либо не имеет частотного выхода, либо имеет один частотный выход: Канал В может быть сконфигурирован как частотный или как дискретный выход.

Параметры mA выхода включают:

- Полярность частотного выхода
- Метод масштабирования частотного выхода
- Максимальную ширину импульса частотного выхода
- Действие при ошибке (Frequency Output Fault Action) и значение при ошибке (Frequency Output Fault Value) для частотного выхода.

Важно

Каждый раз, при изменении параметров частотного выхода, перед запуском расходомера проверьте все другие параметры частотного выхода. В некоторых ситуациях преобразователь автоматически загружает набор сохраняемых значений, которые могут не соответствовать Вашему применению.

Ограничение

Переменная процесса, назначенная первому mA выходу, автоматически назначается частотному выходу. Вы не можете назначить другую переменную.

6.3.1 Конфигурирование полярности частотного выхода

Дисплей	OFF-LINE MAINT>OFF-LINE CONFIG>IO>CH B>SET FO>FO SRC
ProLink II	ProLink>Configuration>Frequency/Discrete Output>Frequency>Tertiary Variable
ProLink III	Device Tools>Configuration>I/O>Outputs>Frequency Output
Полевой Коммуникатор	Configure>Manual Setup>Inputs/Outputs>Frequency Output>FO Settings>Third Variable

Обзор

Полярность частотного выхода определяет, каким образом будет представляться активное состояние (ON). Значение по умолчанию, Active high (высокий активный), подходит для большинства применений. Active low (низкий активный) может потребоваться в применениях с использованием низкочастотных сигналов.

Процедура

Установите параметр полярность частотного выхода (Frequency Output Polarity) в желаемое значение.

Значение по умолчанию Active high (высокий активный).

Варианты полярности частотного выхода

Таблица 6-5: Варианты полярности частотного выхода

Полярность (Polarity)		Относительное напряжение (OFF)	Напряжение импульса (ON)
Active high (Активный высокий)		0	Определяется блоком питания, нагрузочным сопротивлением и собственно нагрузкой (см. Руководство по установке преобразователя)
Active low (Активный низкий)		Определяется блоком питания, нагрузочным сопротивлением и собственно нагрузкой (см. Руководство по установке преобразователя)	0

6.3.2 Конфигурирование метода масштабирования

Дисплей	OFF-LINE MAINT>OFF-LINE CONFIG>IO>CH B>SET FO>FO SCALE
ProLink II	ProLink>Configuration>Frequency/Discrete Output>Frequency>Scaling Method
ProLink III	Device Tools>Configuration>I/O>Outputs>Frequency Output
Полевой Коммуникатор	Configure>Manual Setup>Inputs/Outputs>Frequency Output>FO Scaling

Обзор

Метод Масштабирования Частотного Выхода (Frequency Output Scaling Method) определяет связь между выходными импульсами и единицами расхода. Установите Метод Масштабирования

Частотного Выхода в соответствии с требованиями приёмного устройства.

Процедура

1. Установите Метод Масштабирования Частотного Выхода (Frequency Output Scaling Method).

Вариант	Описание
Frequency=Flow (Частота=Расход)	Частота, рассчитанная по расходу
Pulses/Unit (Импульсов на единицу расхода)	Определяемое пользователем количество импульсов, соответствующее одной единице расхода
Units/Pulse (Единиц расхода на импульс)	Импульс соответствует определенному пользователем количеству единиц расхода

2. Установите необходимые дополнительные параметры.
 - Если Вы установили Метод Масштабирования Частотного Выхода в значение Frequency=Flow, определите параметры Rate Factor и Frequency Factor.
 - Если Вы установили Метод Масштабирования Частотного Выхода в значение Pulses/Unit (Импульсов на единицу расхода), определите количество импульсов соответствующее одной единице расхода.
 - Если Вы установили Метод Масштабирования Частотного Выхода в значение Units/Pulse (Единиц расхода на импульс), определите количество единиц расхода, соответствующее одному импульсу.

Расчет частоты из расхода

Вариант Frequency=flow используется для настройки частотного выхода в применении, когда неизвестны соответствующие значения Units/Pulse (Единиц расхода на импульс) или Pulses/Unit (Импульсов на единицу расхода).

Если Вы выбрали вариант Frequency=flow, Вам также необходимо определить значения Rate Factor и Frequency Factor.

Rate Factor Максимальный расход, отображаемый частотным выходом. При большем расходе преобразователь сформирует тревожное сообщение (аларм) A110: Frequency Output Saturated (выход переменной за границы диапазона частотного выхода).

Frequency Factor Значение рассчитывается по следующей формуле:

$$\text{Frequency factor} = \frac{\text{Rate Factor}}{T} \times N$$

где:

T = коэффициент преобразования выбранной единицы измерения времени в секунды

N = количество импульсов на единицу расхода, в соответствии с конфигурацией приёмного устройства

Результирующее значение Frequency Factor должно быть внутри диапазона частотного выхода (0-10000 Гц):

- Если значение Frequency Factor меньше 1 Гц, переконфигурируйте приёмное устройство на более высокое отношение pulses/unit (количество импульсов/единица расхода).
- Если значение Frequency Factor больше 10000 Гц, переконфигурируйте приёмное устройство на более низкое отношение pulses/unit (количество импульсов/единица расхода).

Полезный совет

Если Вы установили Метод Масштабирования Частотного Выхода в значение Frequency=Flow, а параметр Frequency Output Maximum Pulse Width (максимальная ширина импульса частотного выхода) установлена в ненулевое значение, Micro Motion рекомендует устанавливать значение Frequency Factor менее 200 Гц.

Пример: Конфигурация Frequency=Flow

Вы хотите, чтобы частотный выход отображал все расходы до 2000 kg/min (кг/мин).
 Приёмное частотное устройство сконфигурировано на 10 pulses/kg (импульсов на кг)
 Решение:

$$\text{Frequency Factor} = \frac{\text{Rate Factor}}{T} \times N$$

$$\text{Frequency Factor} = \frac{2000}{60} \times 10$$

$$\text{Frequency Factor} = 333.33$$

Установите параметры:

- Rate Factor = 2000
- Frequency Factor = 333.33

6.3.3 Конфигурирование максимальной ширины импульса частотного выхода

Дисплей	Не доступно
ProLink II	ProLink>Configuration>Frequency/Discrete Output>Frequency>Freq Pulse Width
ProLink III	Device Tools>Configuration>I/O>Outputs>Frequency Output
Полевой Коммуникатор	Configure>Manual Setup>Inputs/Outputs>Frequency Output>FO Settings>Max Pulse Width

Обзор

Максимальная ширина импульса частотного выхода (Frequency Output Maximum Pulse Width) используется для обеспечения того, чтобы длительность «активной» части (ON) сигнала была достаточной для частотного приёмного устройства.

Активная часть может быть высоким уровнем напряжения или 0.0 В, в зависимости от установленной полярности частотного выхода.

Таблица 6-6: Взаимодействие максимальной ширины импульса частотного выхода и полярности частотного выхода

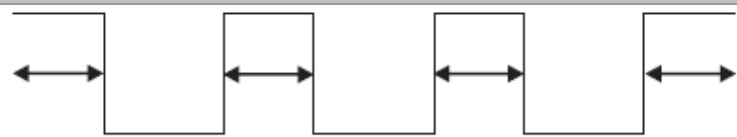
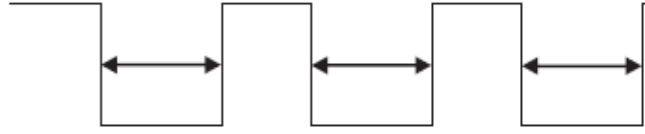
Полярность (Polarity)	Ширина импульса (Pulse width)
Active High (Активный высокий)	

Таблица 6-6: Взаимодействие максимальной ширины импульса частотного выхода и полярности частотного выхода (продолжение)

Полярность (Polarity)	Ширина импульса (Pulse width)
Active Low (Активный низкий)	

Процедура

Установите параметр максимальной ширины импульса частотного выхода (Frequency Output Pulse Width) в желаемое значение.

Значение по умолчанию 277 миллисекунд. Значение максимальной ширины импульса может быть установлено в 0 (по умолчанию) или в значение в интервале от 0.5 до 277.5 миллисекунд. Введённое пользователем значение автоматически подстраивается на ближайшее допустимое.

Полезный совет

Micro Motion рекомендует использовать значение по умолчанию для параметра максимальной ширины импульса частотного выхода (Frequency Output Pulse Width). Перед изменением значения максимальной ширины импульса частотного выхода свяжитесь со службой поддержки заказчика Micro Motion.

6.3.4

Конфигурирование действия при ошибке (Frequency Output Fault Action) и значения при ошибке (Frequency Output Fault Level) для частотного выхода

Дисплей	Не доступно
ProLink II	<ul style="list-style-type: none"> ProLink>Configuration>Frequency/Discrete Output>Frequency>Freq Fault Action ProLink>Configuration> Frequency/Discrete Output>Frequency>Freq Fault Level
ProLink III	Device Tools>Configuration>Fault Processing
Полевой Коммуникатор	<ul style="list-style-type: none"> Configure>Manual Setup>Inputs/Outputs>Frequency Output>FO Fault Parameters>FO Fault Action Configure>Manual Setup>Inputs/Outputs>Frequency Output>FO Fault Parameters>FO Fault Level

Обзор

Параметр Frequency Output Fault Action определяет состояние частотного выхода, при возникновении в преобразователе условия внутренней ошибки.

Примечание

Только для некоторых ошибок: Если параметр Last Measured Value Timeout установлен в ненулевое значение, преобразователь не осуществляет действий по ошибке до истечения времени тайм-аута.

Процедура

1. Установите параметр действия при ошибке (Frequency Output Fault Action) для частотного выхода в желаемое значение.
Значение по умолчанию – Downscale (0 Гц.).
2. Если параметр действия при ошибке (Frequency Output Fault Action) для частотного выхода установлен в значение Upscale, установите параметр значения при ошибке (Frequency Output Fault Level) для частотного выхода в желаемое значение.
Значение по умолчанию 15000 Гц. Диапазон от 10 до 15000 Гц.

Варианты действия при ошибке частотного выхода

Таблица 6-7: Варианты действия при ошибке частотного выхода

Наименование	Состояние частотного выхода
Upscale (выше шкалы)	Устанавливается в сконфигурированное для Upscale значение при ошибке: <ul style="list-style-type: none"> • Диапазон: от 10 до 15000 Гц • По умолчанию: 15000 Гц
Downscale (ниже шкалы)	0 Hz (Гц)
Internal Zero (внутренний ноль)	0 Hz (Гц)
None (нет)	Отслеживает данные по назначенной переменной; никакого действия по ошибке

ПРЕДУПРЕЖДЕНИЕ!

Если параметр действие по ошибке для mA или частотного выходов установлен в None (нет), параметр действие по ошибке для цифровой коммуникации также должен быть установлен в None. В противном случае, выход не будет отражать действительного значения переменной, а это может привести к ошибке измерения и непредсказуемым последствиям для процесса.

Ограничение

Если параметр действие по ошибке для цифровой коммуникации установлен NAN (not a number), Вы не сможете установить параметр действие по ошибке для mA или частотного выходов в None (нет). При попытке сделать это, предлагаемая конфигурация не будет принята преобразователем.

6.4 Конфигурирование дискретного выхода

Дискретный выход используется для отображения особых условий процесса или состояния расходомера. Параметры дискретного выхода определяют, какое условие отображается и каким образом. Ваш преобразователь может иметь либо один дискретный выход, либо не иметь его: Канал В может быть сконфигурирован либо как частотный выход, либо как дискретный выход.

Параметры дискретного выхода включают:

- Источник сигнала дискретного выхода (Discrete Output Source)
- Полярность дискретного выхода (Discrete Output Polarity)
- Действие при ошибке для дискретного выхода (Discrete Output Fault Action)

Ограничение

Перед конфигурированием дискретного выхода необходимо сконфигурировать канал как дискретный выход.

Важно

Каждый раз, при изменении параметров дискретного выхода, перед запуском расходомера проверьте все другие параметры частотного выхода. В некоторых ситуациях преобразователь автоматически загружает набор сохраняемых значений, которые могут не соответствовать Вашему применению.

6.4.1 Конфигурирование источника сигнала дискретного выхода

Дисплей	OFF-LINE MAINT>OFF-LINE CONFIG>IO>CH B>SET DO>DO SRC
ProLink II	ProLink>Configuration>Frequency/Discrete Output>Discrete Output>DO Assignment
ProLink III	Device Tools>Configuration>I/O>Outputs>Discrete Output
Полевой Коммуникатор	Configure>Manual Setup>Inputs/Outputs>Discrete Output>DO Assignment

Обзор

Параметр источник сигнала дискретного выхода (Discrete Output Source) определяет условие расходомера или процесса, отображаемое дискретным выходом.

Процедура

Установите параметр источник сигнала дискретного выхода (Discrete Output Source) в желаемое значение.

Значение по умолчанию для параметра источник сигнала дискретного выхода (Discrete Output Source) – Направление потока (Flow Direction).

Варианты источника сигнала дискретного выхода

Таблица 6-8: Варианты источника сигнала дискретного выхода

Вариант	Наименование				Состояние	Уровень дискретного выхода
	Дисплей	ProLink II	ProLink III	Полевой Коммуникатор		
Discrete event 1 – 5 ⁽¹⁾ (Дискретное Событие 1 - 5)	D EV x	Discrete Event x	Discrete Event 1 Discrete Event 2 Discrete Event 3 Discrete Event 4 Discrete Event 5	Discrete Event x	ON	Определяется конкретными параметрами контура
					OFF	0 В
Event 1 – 2 ⁽²⁾ (Событие 1 - 2)	EVNT1, EVNT2, E1OR2	Event 1, Event 2 Event1 или Event 2	Статус: Event 1, Event 2 Event1 или Event 2	Event 1, Event 2, Event1 или Event2	ON	Определяется конкретными параметрами контура
					OFF	0 В
Flow switch (Реле расхода)	FLSW	Flow Switch Indication	Flow Switch Indicator	Flow Switch	ON	Определяется конкретными параметрами контура
					OFF	0 В
Flow direction (Направление потока)	FLDIR	Forward/Reverse Indication	Forward Reverse Indication	Forward/Reverse	Прямой поток	0 В
					Обратный поток	Определяется конкретными параметрами контура
Calibration in progress Идёт калибровка	ZERO	Calibration in Progress	Calibration in Progress	Calibration in Progress	ON	Определяется конкретными параметрами контура
					OFF	0 В
Fault (Ошибка)	FAULT	Fault Condition Indication	Fault Indication	Fault	ON	Определяется конкретными параметрами контура
					OFF	0 В

(1) События, сконфигурированные с использованием расширенной модели (enhanced event model).

(2) События, сконфигурированные с использованием базовой модели (basic event model)

Важно

Информация в таблице предполагает, что параметр полярность дискретного выхода (Discrete Output Polarity) установлен в значение Active High (активный высокий). Если параметр полярность дискретного выхода (Discrete Output Polarity) установлен в значение Active Low (активный низкий), значения напряжения будут обратными.

Важно

Если параметр Discrete Output Source установлен в значение Flow Switch, необходимо также сконфигурировать параметры Flow Switch Variable, Flow Switch Setpoint и Flow Switch Hysteresis.

Конфигурирование параметров реле расхода (Flow Switch)

Дисплей	OFF-LINE MAINT>OFF-LINE CONFIG>IO>CH B>SET DO>CONFIG FL SW
ProLink II	<ul style="list-style-type: none"> ProLink>Configuration>Flow>Flow Switch Variable ProLink>Configuration>Flow>Flow Switch Setpoint ProLink>Configuration>Flow>Flow Switch Hysteresis
ProLink III	Device Tools>Configuration>I/O>Outputs>Discrete Output
Полевой Коммуникатор	<ul style="list-style-type: none"> Configure>Manual Setup>Inputs/Outputs>Discrete Output>Flow Switch Source Configure>Manual Setup>Inputs/Outputs>Discrete Output>Flow Switch Setpoint Configure>Manual Setup>Inputs/Outputs>Discrete Output>Hysteresis

Обзор

Реле расхода используется для индикации того, что величина расхода (например, массового расхода, объёмного расхода жидкости) упала ниже сконфигурированной пользователем уставки. Реле расхода имеет конфигурируемый гистерезис.

Процедура

1. Установите параметр Discrete Output Source на Flow Switch, если это не было сделано ранее.
2. Установите параметр Flow Switch Variable на переменную расхода, которая будет контролировать реле расхода.
3. Установите параметр Flow Switch Setpoint на значение расхода, ниже которого будет срабатывать реле расхода.
 - Если величина расхода ниже указанного значения, дискретный выход в состоянии ON.
 - Если величина расхода выше указанного значения, дискретный выход в состоянии OFF.
4. Установите параметр Hysteresis на значение отклонения в процентах, выше и ниже уставки, что будет работать как зона нечувствительности.

Гистерезис определяет диапазон вокруг уставки, в котором состояние реле расхода не изменится. Значение по умолчанию равно 5%. Диапазон 0.1 % - 10%.

Пример: Если уставка равна 100 граммов в секунду, а гистерезис равен 5%, реле расхода переключится в состояние ON при падении расхода ниже 95 граммов в секунду, но не выключится до тех пор, пока расход не возрастёт до 105 граммов в секунду. Тогда оно переключится в состояние OFF и будет оставаться в нём, пока расход не упадёт ниже 95 граммов в секунду.

6.4.2 Конфигурирование полярности дискретного выхода

Дисплей	OFF-LINE MAINT>OFF-LINE CONFIG>IO>CH B>SET DO>DO POLAR
ProLink II	ProLink>Configuration>Frequency/Discrete Output>Discrete Output>DO Polarity
ProLink III	Device Tools>Configuration>I/O>Outputs>Discrete Output
Полевой Коммуникатор	Configure>Manual Setup>Inputs/Outputs>Discrete Output>DO Polarity

Обзор

Дискретные выходы генерируют два уровня напряжения для представления состояний ON (активный) и OFF (пассивный). Уровни напряжения используются для представления этих состояний. Параметр полярность дискретного выхода (Discrete Output Polarity) определяет, какой уровень напряжения представляет соответствующее состояние.

Процедура

Установите параметр полярности дискретного выхода (Discrete Output Polarity) в желаемое значение.

Значение по умолчанию Active high (Активный высокий).

Варианты полярности дискретного выхода

Таблица 6-9: Варианты полярности частотного выхода



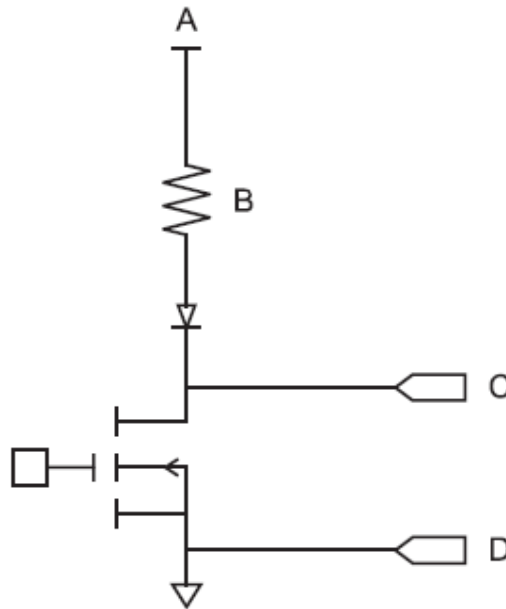
Полярность (Polarity)		Описание
Active high (Активный высокий)		<ul style="list-style-type: none"> При подтверждении (условие, связанное с DO (дискретным выходом) истинно), контур предоставляет 24 В. При неподтверждении (условие, связанное с DO ложно), контур предоставляет 0 В.
Active low (Активный низкий)		<ul style="list-style-type: none"> При подтверждении (условие, связанное с DO (дискретным выходом) истинно), контур предоставляет 0 В. При неподтверждении (условие, связанное с DO ложно), контур предоставляет 24 В.

Рисунок 6-1: Типовая схема дискретного выхода



- A. 24 В (Ном)
 B. 3.2 кОМ
 C. Выход +
 D. Выход –

6.4.3 Конфигурирование действия при ошибке для дискретного выхода

Дисплей	OFF-LINE MAINT>OFF-LINE CONFIG>IO>CH B>SET DO>DO POLAR
ProLink II	ProLink>Configuration>Frequency/Discrete Output>Discrete Output>DO Polarity
ProLink III	Device Tools>Configuration>I/O>Outputs>Discrete Output
Полевой Коммуникатор	Configure>Manual Setup>Inputs/Outputs>Discrete Output>DO Polarity

Обзор

Параметр действие при ошибке (Discrete Output Fault Action) для дискретного выхода используется для определения состояния, в которое переходит дискретный выход, когда преобразователь обнаруживает условие внутренней ошибки.

Примечание

Только для некоторых ошибок: Если параметр Last Measured Value Timeout установлен в ненулевое значение, преобразователь не осуществляет действий по ошибке до истечения времени тайм-аута.

ПРЕДУПРЕЖДЕНИЕ!

Не используйте параметр действие по ошибке для дискретного выхода Discrete Output Fault Action в качестве индикатора ошибки. Поскольку состояние дискретного выхода всегда либо ON, либо OFF, невозможно различить состояние ошибки от нормального состояния. Если же Вы желаете использовать дискретный выход для индикации ошибки, обратитесь к Разделу *Индикация ошибки с помощью дискретного выхода*.

Процедура

Установите параметр действие при ошибке (Discrete Output Fault Action) для дискретного выхода в желаемое значение.

Значение по умолчанию None (Нет).

Варианты действия при ошибке для дискретного выхода

Таблица 6-10: Варианты действия при ошибке для дискретного выхода

Наименование	Состояние дискретного выхода	
	Полярность = Активный Высокий	Полярность = Активный Низкий
Upscale (выше шкалы)	<ul style="list-style-type: none"> Fault (ошибка): DO в состоянии ON (Напряжение определяется контуром) Нет ошибки: DO управляется его назначением 	<ul style="list-style-type: none"> Fault (ошибка): DO в состоянии OFF (0 В) Нет ошибки: DO управляется его назначением
Downscale (ниже шкалы)	<ul style="list-style-type: none"> Fault (ошибка): DO в состоянии OFF (0 В) Нет ошибки: DO управляется его назначением 	<ul style="list-style-type: none"> Fault (ошибка): DO в состоянии ON (Напряжение определяется контуром) Нет ошибки: DO управляется его назначением
None (нет) по умолчанию	DO управляется его назначением	

Индикация ошибки с помощью дискретного выхода

Для индикации ошибки с помощью дискретного выхода установите параметры следующим образом:

- Descrete Output Source = Fault (Ошибка)
- Descrete Output Fault Action = None

Примечание

При назначении Fault источнику дискретного выхода (Descrete Output Source), дискретный выход будет в состоянии ON всегда, когда условие ошибки активно. Установки Descrete Output Fault Action неприменимы (игнорируются).

6.5 Конфигурирование событий

Событие происходит, если значение, определённой пользователем переменной, в реальном времени, изменяется по отношению к определённой пользователем уставке, то есть становится выше или ниже уставки. События могут использоваться для уведомления об изменениях в технологическом процессе или для совершения каких-либо действий при этих изменениях.

Ваш преобразователь поддерживает две модели событий:

- Базовая модель события (Basic event model)
- Расширенная модель события (Enhanced event model)

6.5.1 Конфигурирование базового события

Дисплей	Не доступно
ProLink II	ProLink>Configuration>Events
ProLink III	Device Tools>Configuration>Events>Basic Events
Полевой Коммуникатор	Не доступно

Обзор

“Базовое” событие используется для уведомления об изменениях в технологическом процессе. Базовое событие происходит (ON), если значение, определённой пользователем переменной, в реальном масштабе времени, изменяется по отношению к определённой пользователем уставке, то есть становится выше (HI) или ниже (LO) уставки. Можно сконфигурировать до двух событий. Состояние события может быть опрошено по цифровой коммуникации. Кроме того, при наличии в преобразователе дискретного выхода, можно сконфигурировать дискретный выход так, что он будет отображать состояние события.

Процедура

1. Выберите событие для конфигурирования.
2. Определите тип события (Event Type).

Вариант	Описание
HI высокий	$x > A$ Событие происходит, если значение назначенной переменной (x) превышает уставку (Setpoint A).
LO низкий	$x < A$ Событие происходит, если значение назначенной переменной (x) меньше уставки (Setpoint A).

3. Назначьте переменную событию.
4. Определите величину уставки A.
5. (Не обязательно) Сконфигурируйте дискретный выход для переключения состояний в соответствии с состоянием события.

6.5.2 Конфигурирование расширенного события

Дисплей	Не доступно
ProLink II	ProLink>Configuration>Discrete Events
ProLink III	Device Tools>Configuration>Events>Enhanced Events
Полевой Коммуникатор	Configure>Alert Setup>Discrete Events

Обзор

“Расширенное” событие используется для извещения об изменениях в процессе, а при необходимости и для инициации каких-либо действий преобразователем, если событие “произошло”. Расширенное событие происходит (ON), если значение, определённой пользователем переменной, в реальном масштабе времени, изменяется по отношению к определённой пользователем уставке, то есть становится выше (HI), или ниже (LO) уставки, или находится внутри (IN), или вне (OUT) диапазона (определяется двумя уставками). Можно сконфигурировать до пяти расширенных событий. Для каждого расширенного события может быть назначено одно или более действий, осуществляемых преобразователем, если событие “произошло”.

Процедура

1. Выберите событие для конфигурирования.
2. Определите тип события (Event Type).

Вариант	Описание
HI высокий	$x > A$ Событие происходит, если значение назначенной переменной (x) превышает уставку (Setpoint A).
LO низкий	$x < A$ Событие происходит, если значение назначенной переменной (x) меньше уставки (Setpoint A).
IN в	$A \leq x \leq B$ Событие происходит, если значение назначенной переменной (x) находится в “диапазоне”, то есть между уставками (Setpoint A и Setpoint B).
OUT вне	$x \leq A$ или $x \geq B$ Событие происходит, если значение назначенной переменной (x) находится вне “диапазона”, то есть меньше уставки Setpoint A или больше уставки Setpoint B.

3. Назначьте переменную событию.
4. Определите требуемые уставки.
 - Для событий HI или LO, определить Уставку A
 - Для событий IN или OUT, определить Уставку A и Уставку B.
5. (Не обязательно) Сконфигурируйте дискретный выход для переключения состояний в соответствии со статусом события.
6. (Не обязательно) Определите одно или более действий, осуществляемых преобразователем в случае, если происходит событие. Для этого:
 - С помощью дисплея: **OFF-LINE MAINT>OFF-LINE CONFIG>IO>CH C>SET DI>DI ACT**
 - С помощью ProLink II: **ProLink→Configuration→Discrete Input**
 - С помощью ProLink III: **Device Tools>Configuration>I/O>Action Assignment**
 - С помощью Коммуникатора: **Configure>Alert Setup>Discrete Events>Assign Discrete Action**

Варианты действия по расширенному событию

Таблица 6-11: Варианты действия по расширенному событию

Действие	Наименование			
	Дисплей	ProLink II	ProLink III	Полевой Коммуникатор
Стандартные				
None (нет) – по умолчанию	NONE	None	None	None
Start sensor zero Запуск процесса установки нуля	START ZERO	Start Sensor Zero	Start Sensor Zero	Perform auto zero
Start/stop all totalizers Запуск/останов всех сумматоров	START STOP	Start/Stop All Totalization	Start/Stop All Totalization	Start/Stop totals
Reset mass total Сброс массового сумматора	RESET MASS	Reset Mass Total	Reset Mass Total	Reset mass total
Reset volume total Сброс объёмного сумматора	RESET VOL	Reset Volume Total	Reset Volume Total	Reset volume total
Reset gas standard volume total Сброс сумматора стандартного объёма газа	RESET GSVT	Reset Gas Std Volume Total	Reset Gas Std Volume Total	Reset gas standard volume total
Reset all totals Сброс всех сумматоров	RESET ALL	Reset All Totals	Reset All Totals	Reset totals
Тест контроля метрологических характеристик				
Start meter verification test Запуск теста контроля метрологических характеристик	START VERIFY	Start Meter Verification	Start Meter Verification	<i>Не доступно</i>

 **ПРЕДУПРЕЖДЕНИЕ!**

Перед назначением действия расширенному событию или дискретному входу, проверьте состояние события или удалённого устройства ввода. Если они в состоянии ON, все назначенные действия будут осуществлены при реализации новой конфигурации. Если это недопустимо, выберите соответствующее время для назначения действия расширенному событию или дискретному входу.

6.6 Конфигурирование цифровой коммуникации

Параметры цифровой коммуникации определяют порядок связи с преобразователем при цифровой коммуникации.

Ваш преобразователь поддерживает следующие типы цифровой коммуникации:

- HART/Bell 202 на клеммах первого mA выхода
- HART/RS-485 на клеммах RS-485
- Modbus/RS-485 на клеммах RS-485
- Modbus/RS-485 на клеммах порта обслуживания (service port)

Примечание

Порт обслуживания автоматически откликается на широкий диапазон запросов о соединении. Он не конфигурируем.

6.6.1 Конфигурирование коммуникации HART/Bell 202

Дисплей	OFF-LINEMAINT>OFF-LINE CONFIG>COMM
ProLink II	ProLink>Configuration>Device>Digital Comm Settings
ProLink III	Device Tools>Configuration>Communications>Communications (HART)
Полевой Коммуникатор	Configure>Manual Setup>Inputs/Outputs>Communications>HART Communications

Обзор

Коммуникационные параметры HART/Bell 202 поддерживают коммуникацию HART на клеммах первого mA выхода преобразователя в сети HART/Bell 202.

Параметры HART/Bell 202 включают:

- Адрес опроса HART
- Режим токового контура (Loop Current Mode) – (ProLink II) или действие по ошибке для mA выхода – (ProLink III)
- Параметры пакетного режима (Burst Parameters) – (не обязательно)
- Переменные HART (HART Variables)– (не обязательно)

Процедура

1. Установите адрес опроса HART (HART Address) в значение от 0 до 15. Данный адрес опроса HART должен быть единственным в сети.

Обычно используется адрес по умолчанию (0), если только не используется моноканальная (multidrop) сеть.

Полезный совет

Устройства, использующие HART протокол для связи с трансмиттером, могут использовать либо адрес опроса HART, либо программный тэг HART. Можно сконфигурировать каждый из них либо оба, в соответствии с требованиями других HART устройств.

2. Проверьте установки параметра Режима Токового Контура (Loop Current Mode) и измените их при необходимости.

Вариант	Описание
Разрешено (Enabled)	Первый mA выход отображает данные процесса в соответствии с конфигурацией.
Не разрешено (Disabled)	Первый mA выход зафиксирован на значении 4 mA и не отображает данные процесса.

Важно

При использовании ProLink II или ProLink III для установки адреса HART в 0, программа автоматически разрешает параметр Loop Current Mode. При использовании ProLink II или ProLink III для установки адреса HART в любое, отличное от нуля (0) значение, программа автоматически блокирует параметр Loop Current Mode. Это сделано для облегчения правильного конфигурирования преобразователя. После установки адреса опроса HART преобразователя, всегда проверяйте правильность установок параметра Loop Current Mode.

3. (Не обязательно) Разрешите и сконфигурируйте параметры пакетного режима (Burst Parameters).

Полезный совет

Обычно, пакетный режим не разрешён (заблокирован). Разрешите пакетный режим, только, если другое устройство в сети требует коммуникации в пакетном режиме.

4. (Не обязательно) Сконфигурируйте Переменные HART (HART Variables).

Конфигурирование параметров пакетного режима

Дисплей	Не доступно
ProLink II	ProLink>Configuration>Device>Burst Setup
ProLink III	Device Tools>Configuration>Communications>Communications (HART)
Полевой Коммуникатор	Configure>Manual Setup>Inputs/Outputs>Communications>Set Up Burst Mode

Обзор

Burst mode (пакетный режим) – это специальный режим, при котором преобразователь регулярно передаёт цифровую информацию HART по первому mA выходу. Параметры пакетного режима управляют передаваемой информацией при разрешённой коммуникации в пакетном режиме.

Полезный совет

Обычно, пакетный режим не разрешён (заблокирован). Разрешите пакетный режим, только, если другое устройство в сети требует коммуникации в пакетном режиме.

Процедура

1. Разрешите пакетный режим (Burst Mode).
2. Определите выход пакетного режима (Burst Mode Output).

Наименование			Описание
ProLink II	ProLink III	Field Communicator	
Primary variable	Source (Primary Variable)	PV	Преобразователь посылает значение первой переменной в сконфигурированных единицах измерения в каждом пакете (например, 14.0 g/s, 13.5 g/s, 12.0 g/s).
PV current & % of range	Primary Variable (Percent Range/ Current)	% range/ current	Преобразователь посылает % от диапазона первой переменной и текущее значение уровня мА сигнала первой переменной в каждом пакете (например, 25%, 11.0 mA).
Dynamic vars & PV current	Process Variables/ Current	Process variables/ current	Преобразователь посылает значения PV, SV, TV и QV в единицах измерения и текущее значение уровня мА сигнала первой переменной в каждом пакете (например, 50 g/sec, 23°C, 50 g/sec, 0.0023 g/cm ³ , 11.8 mA).
Transmitter vars	Transmitter variables	Fld dev var	Преобразователь посылает значения четырех переменных, сконфигурированных пользователем, в каждом пакете.

3. Проверьте или установите выходные переменные пакетного режима.

- При установке выхода пакетного режима в режим передачи четырёх определённых пользователем переменных, определите четыре переменных, передаваемых в каждом пакете
- При установке выхода пакетного режима в другие значения, убедитесь в правильности установок переменных HART.

Конфигурирование переменных HART (PV, SV, TV, QV)

Дисплей	Не доступно
ProLink II	ProLink>Configuration>Variable Mapping
ProLink III	Device Tools>Configuration>Communications>Communications (HART)
Полевой Коммуникатор	Configure>Manual Setup>Inputs/Outputs>Variable Mapping

Обзор

В преобразователе для HART коммуникации определяются четыре переменные: PV (Первая переменная), SV (Вторая переменная), TV (Третья переменная) и QV (Четвёртая переменная). Переменная процесса назначается каждой переменной HART, а затем для чтения или передачи значений переменной используются стандартные методы HART.

Варианты переменных HART

Таблица 6-12: Варианты переменных HART

Переменные процесса	PV	SV	TV	QV
Стандартные				
Mass flow rate (Массовый расход)	✓	✓	✓	✓
Line (Gross) Volume flow rate (Объёмный расход)	✓	✓	✓	✓
Mass total (Массовый сумматор)				✓
Line (Gross) Volume total (Объёмный сумматор)				✓
Mass inventory (Массовый инвентаризатор)				✓
Line (Gross) Volume inventory (Объёмный инвентаризатор)				✓
Gas standard volume flow rate (Стандартный объёмный расход газа)	✓	✓	✓	✓
Gas standard volume total (Сумматор стандартного объёмного расхода)				✓
Gas standard volume inventory (Инвентаризатор стандартного объёмного расхода)				✓

Взаимодействие переменных HART и выходов преобразователя

Переменные HART автоматически передаются на выходы преобразователя. Если разрешено, они могут передаваться в пакетном режиме HART.

Таблица 6-13: Переменные HART и выходы преобразователя

Переменная HART	Отображается на	Комментарии
Первая переменная (PV)	Первый mA выход	При изменении PV, переменная, назначенная на первый mA выход, изменяется автоматически, и наоборот.
Вторая переменная (SV)	Не связана с выходом	SV должна конфигурироваться напрямую, а её значение доступно только по цифровой коммуникации.
Третья переменная (TV)	Частотный выход (если есть в преобразователе)	При изменении TV, переменная, назначенная на частотный выход, изменяется автоматически, и наоборот. Если преобразователь не имеет частотного выхода, TV должна конфигурироваться напрямую, а её значение доступно только по цифровой коммуникации.
Четвёртая переменная (QV)	Не связана с выходом	QV должна конфигурироваться напрямую, а её значение доступно только по цифровой коммуникации.

6.6.2 Конфигурирование коммуникации HART/RS-485

Дисплей	OFF-LINEMAINT>OFF-LINE CONFIG>COMM
ProLink II	ProLink>Configuration>Device>Digital Comm Settings>HART Address ProLink>Configuration>RS-485
ProLink III	Device Tools>Configuration>Communications>Communications (HART)
Полевой Коммуникатор	Configure>Manual Setup>Inputs/Outputs>Communications>HART Communications

Обзор

Коммуникационные параметры HART/RS-485 поддерживают коммуникацию HART на клеммах RS-485 преобразователя.

Параметры HART/ RS-485 включают:

- Протокол (Protocol)
- Адрес опроса HART
- Контроль чётности (Parity), Количество стоповых битов (Stop Bits) и Скорость обмена (Baud Rate)

Ограничение

Преобразователь использует одни и те же клеммы RS-485 для коммуникации HART/RS-485, Modbus RTU и Modbus ASCII. Все запросы на коммуникацию по RS-485 должны использовать одни и те же протокол и параметры коммуникации, сконфигурированные в преобразователе.

Процедура

1. Установите Protocol (протокол) в HART/ RS-485.
2. Установите параметр Baud Rate (скорость обмена) так, чтобы он совпадал с используемым мастером HART.
3. Установите параметр Parity (контроль чётности) так, чтобы он совпадал с используемым мастером HART.
4. Установите параметр Stop Bits (количество стоповых битов) так, чтобы он совпадал с используемым мастером HART.
5. Установите адрес опроса HART (HART Address) в значение от 0 до 15. Данный адрес опроса HART должен быть единственным в сети. Обычно используется адрес по умолчанию (0), если только не используется моноканальная (multidrop) сеть.

Полезный совет

Устройства, использующие HART протокол для связи с трансмиттером, могут использовать либо адрес опроса HART, либо программный тэг HART. Можно сконфигурировать каждый из них либо оба, в соответствии с требованиями других HART устройств.

6.6.3 Конфигурирование коммуникации Modbus/RS-485

Дисплей	OFF-LINEMAINT>OFF-LINE CONFIG>COMM
ProLink II	ProLink>Configuration>Device>Digital Comm Settings
ProLink III	Device Tools>Configuration>Communications>RS-485 Terminals
Полевой Коммуникатор	Configure>Manual Setup>Inputs/Outputs>Communications>Set Up RS-485 Port

Обзор

Коммуникационные параметры Modbus/RS-485 поддерживают коммуникацию Modbus на клеммах RS-485 преобразователя.

Параметры Modbus / RS-485 включают:

- Запрет Modbus ASCII (Disable Modbus ASCII)
- Протокол (Protocol)
- Адрес Modbus (Slave address)
- Контроль чётности (Parity), Количество стоповых битов (Stop Bits) и Скорость обмена (Baud Rate)
- Порядок следования байтов в данных с плавающей точкой
- Дополнительная задержка отклика связи

Ограничение

Для конфигурирования порядка следования байтов в данных с плавающей точкой и дополнительной задержки отклика связи необходимо использовать ProLink II.

Процедура

1. Установите параметр запрет Modbus ASCII (Disable Modbus ASCII) в желаемое значение.

Поддержка Modbus ASCII ограничивает Modbus адресацию преобразователя.

Поддержка Modbus ASCII	Доступные Modbus адреса
Disabled запрещена	1-127, за исключением 111 (111 зарезервирован для порта обслуживания (service port))
Enabled разрешена	1-15? 32-47? 64-79 и 96-110

2. Установите Protocol (протокол) так, чтобы он совпадал с используемым хостом Modbus / RS-485.

Вариант	Описание
Modbus RTU (по умолчанию)	8-мибитная коммуникация
Modbus ASCII	7-мибитная коммуникация

Если поддержка Modbus ASCII запрещена, необходимо использовать Modbus/RS-485.

3. Установите адрес опроса Modbus в значение, неповторяемое в сети.

4. Установите параметры Parity, Stop Bits и Baud Rate в соответствии с требованиями сети.
5. Установите порядок следования байтов в данных с плавающей точкой в соответствии с порядком, используемым хостом Modbus.

Код	Порядок следования байтов
0	1-2 3-4
1	3-4 1-2
2	2-1 4-3
3	4-3 2-1

Структура байтов 1, 2, 3 и 4 приведена в Таблице 6-14.

Таблица 6-14: Содержимое байтов в данных с плавающей точкой

Байт	Биты	Определения
1	SEEEEEEE	S = Знак E = Экспонента
2	EMMMMMMM	E = Экспонента M = Мантисса
3	MMMMMMMM	M = Мантисса
4	MMMMMMMM	M = Мантисса

6. (Не обязательно) Установите дополнительную задержку отклика связи в “единицах задержки”.

Базовая единица задержки представляет собой $2/3$ времени передачи одного знака, рассчитанного для скоростей и параметров обмена последовательного токового порта. Значение может быть от 1 до 255.

Некоторые хосты работают со скоростями, меньшими, чем преобразователь. Для синхронизации коммуникации между устройствами, Вы можете сконфигурировать дополнительную задержку отклика связи, добавляемую к каждому ответу, посылаемому преобразователем удалённому хосту.

Полезный совет

Не используйте дополнительную задержку отклика связи, если этого не требует Modbus хост.

6.6.4 Конфигурирование действия при ошибке для цифровой коммуникации

Дисплей	Не доступно
ProLink II	ProLink>Configuration>Device>Digital Comm Settings>Digital Comm Fault Setting
ProLink III	Device Tools>Configuration>Fault Processing
Полевой Коммуникатор	Configure>Alert Setup>I/O Fault Actions>Comm Fault Action

Обзор

Параметр действие по ошибке для цифровой коммуникации определяет значения, отображаемые по цифровой коммуникации при обнаружении преобразователем условий внутренней ошибки.

Процедура

Установите параметр действия при ошибке для цифровой коммуникации (Digital Communications Fault Action) в желаемое значение.

Значение по умолчанию None (Нет).

Варианты действия по ошибке для цифровой коммуникации**Таблица 6-15: Варианты действия по ошибке для цифровой коммуникации**

Наименование			Описание
ProLink II	ProLink III	Полевой Коммуникатор	
Upscale Выше шкалы	Upscale	Upscale	<ul style="list-style-type: none"> Значения переменных процесса становятся больше верхней границы сенсора. Сумматоры останавливаются
Downscale Ниже шкалы	Downscale	Downscale	<ul style="list-style-type: none"> Значение переменных процесса становится меньше нижней границы сенсора. Сумматоры останавливаются
Zero Ноль	Zero	IntZero-All 0 Внутренний ноль- Все 0	<ul style="list-style-type: none"> Переменная мгновенного расхода передаёт значение, представляющее нулевой (0) расход. Плотность передаётся как 0. Температура передаётся как 0°C или соответствующий эквивалент при других единицах измерения, например 32°F. Уровень сигнала на возбуждающей катушке (drive gain) передаётся в соответствии с измерением. Сумматоры останавливаются.
Not-A-Number (NaN) Число не определено	Not a number Число не определено	Not-a-Number Число не определено	<ul style="list-style-type: none"> Переменные процесса не определены – IEEE NAN. Уровень сигнала на возбуждающей катушке (drive gain) передаётся в соответствии с измерением. Масштабированные целые Modbus устанавливаются в Max. Int. Сумматоры останавливаются.
Flow to Zero Нулевой расход	Flow to Zero	IntZero-Flow 0 Внутренний ноль- Расход 0	<ul style="list-style-type: none"> Значения расходов устанавливаются в соответствующие 0 (нулевому расходу) Другие переменные передаются в соответствии с измерением. Сумматоры останавливаются.
None (Нет) (по умолчанию)	None	None(Нет) (по умолчанию)	<ul style="list-style-type: none"> Значения переменных соответствуют измеренным значениям. Значения сумматоров возрастают, если они не остановлены.

 ПРЕДУПРЕЖДЕНИЕ!

Если параметр действие при ошибке для mA или частотного выходов установлен в None (нет), параметр действие при ошибке для цифровой коммуникации также должен быть установлен в None. В противном случае, выход не будет отражать действительного значения переменной, а это может привести к ошибке измерения и непредсказуемым последствиям для процесса.

Ограничение

Если параметр действие при ошибке для цифровой коммуникации установлен в значение NAN (not a number), Вы не сможете установить параметр действие при ошибке для mA или частотного выходов в None (нет). При попытке сделать это, предлагаемая конфигурация не будет принята преобразователем.

7 Завершение конфигурирования

Темы данной главы

- Проверка и корректировка системы в режиме имитации сенсора
- Сохранение конфигурации преобразователя
- Включение защиты записи конфигурации преобразователя

7.1 Проверка и подстройка системы в режиме имитации сенсора

Имитация сенсора используется для тестирования отклика системы на различные условия процесса, включая граничные и проблемные условия, условия тревожных сообщений или для подстройки контура.

Ограничение

Функция имитации сенсора доступна только для расходомеров с усовершенствованным базовым процессором.

Предварительные требования

Перед использованием режима имитации сенсора убедитесь в том, что процесс допускает имитируемые значения переменных.

Процедура

1. Найдите в меню режим имитации сенсора.

Средство коммуникации	Путь в меню
Дисплей	Не доступно
ProLink II	ProLink>Configuration>Sensor Simulation
ProLink III	Device Tools>Diagnostics>Testing>Sensor Simulation
Полевой Коммуникатор	Service Tools>Simulate>Simulate Sensor

2. Разрешите режим имитации сенсора.
3. Для массового расхода выберите желаемую форму сигнала (Wave form) и введите требуемые значения.

Вариант	Необходимые значения
Fixed (фиксированное)	Фиксированное значение
Sawtooth (пилообразное)	Период Минимум Максимум
Sine (синусоида)	Период Минимум Максимум

- Для плотности выберите желаемую форму сигнала (Wave form) и введите требуемые значения.

Вариант	Необходимые значения
Fixed (фиксированное)	Фиксированное значение
Sawtooth (пилообразное)	Период Минимум Максимум
Sine (синусоида)	Период Минимум Максимум

- Для температуры выберите желаемую форму сигнала (Wave form) и введите требуемые значения.

Вариант	Необходимые значения
Fixed (фиксированное)	Фиксированное значение
Sawtooth (пилообразное)	Период Минимум Максимум
Sine (синусоида)	Период Минимум Максимум

- Проанализируйте реакцию системы на имитируемые значения и проведите необходимые изменения в конфигурации преобразователя или системы.
- Измените имитируемые значения и повторите анализ.
- По завершению тестирования и подстройки выйдите из режима имитации.

7.1.1 Имитация сенсора

Режим имитации сенсора позволяет Вам протестировать и подстроить систему, не создавая в реальности условий тестирования. При разрешённом режиме имитации сенсора преобразователь отображает имитируемые значения массового расхода, плотности и температуры и осуществляет все соответствующие действия. Например, преобразователем используется отсечка, активируется событие или формируется тревожное сообщение.

При разрешённом режиме имитации сенсора имитируемые значения хранятся в том же участке памяти, что и данные от сенсора. Таким образом, имитируемые значения используются при всех видах функционирования преобразователя. Например, имитация сенсора влияет на:

- Все значения массового расхода, плотности и температуры, отображаемые на дисплее, на выходах или передаваемые по цифровой коммуникации
- Значения сумматоров и инвентаризаторов массы
- Все вычисления объёмного расхода и соответствующие данные, включая отображаемые значения и значения сумматоров и инвентаризаторов объёма
- Все значения массового и объёмного расхода, плотности и температуры, сохраняемые инструментом Data Logger.

Имитация сенсора не оказывает влияния на диагностические данные.

В отличие от действительных значений массового расхода и плотности, имитируемые значения не корректируются по температуре (не подстраиваются по температуре расходомерных трубок сенсора).

7.2 Сохранение конфигурации преобразователя

ПО ProLink II и ProLink III предоставляют функцию загрузки и сохранения (upload/download) конфигурации, позволяющую сохранить конфигурацию на ПК. Это позволяет Вам сохранять и восстанавливать конфигурацию преобразователя. Кроме того, это удобный способ тиражирования конфигурации по многим приборам.

Предварительные требования

Один из вариантов:

- Активное соединение с ProLink II
- Активное соединение с ProLink III

Ограничение

Эта функция не доступна для других средств коммуникации.

Процедура

- Для сохранения конфигурации преобразователя с помощью ProLink II:
 1. Выберите File>Load from Xmtr to file.
 2. Определите имя и место для сохраняемого файла и щёлкните кнопкой мыши по Save (Сохранить).
 3. Выберите условия, включаемые в сохраняемый файл, и щёлкните кнопкой мыши по Download Configuration.
- Для сохранения конфигурации преобразователя с помощью ProLink III:
 1. Выберите Device Tools>Configuration Transfer>Save or Load Configuration Data
 2. В окне конфигурации выберите конфигурационные данные, которые Вы желаете сохранить.
 3. Щёлкните кнопкой мыши по Save (Сохранить), затем определите имя и место для сохраняемого файла на Вашем ПК.
 4. Щёлкните кнопкой мыши по Start Save (начать сохранение).

Резервный файл сохранится под указанным именем в указанном месте. Он имеет текстовый формат и может быть прочтён любым текстовым редактором.

7.3 Включение защиты записи конфигурации преобразователя

Дисплей	OFF-LINE MAINT>CONFIG>LOCK
ProLink II	ProLink>Configuration>Device>Enable Write Protection
ProLink III	Device Tools>Configuration>Write Protection
Полевой Коммуникатор	Configure>Manual Setup>Info Parameters>Transmitter Info>Write Protect

Обзор

Если преобразователь защищён от записи, конфигурация зафиксирована, и никто не сможет изменить её до её разблокирования. Это предотвратит случайное или неавторизованное изменение конфигурации параметров преобразователя.

Часть III

Рабочий режим, режим обслуживания и устранение неисправностей

Темы данной части

- *Рабочий режим преобразователя*
- *Обеспечение качества измерений*
- *Поиск и устранение неисправностей*

8 Рабочий режим преобразователя

Темы данной главы

- *Запись переменных процесса*
- *Просмотр переменных процесса*
- *Просмотр состояния преобразователя с помощью светодиода-состояния (LED)*
- *Просмотр и подтверждение тревожных сообщений состояния*
- *Просмотр показаний сумматора и инвентаризатора*
- *Запуск и останов сумматоров и инвентаризаторов*
- *Сброс сумматоров*
- *Сброс инвентаризаторов*

8.1 Запись переменных процесса

Micro Motion предлагает Вам делать записи о значениях переменных процесса, включая приемлемые диапазоны измерения при нормальных рабочих условиях. Эти данные позволят Вам распознать ситуацию с необычно низкими или высокими значениями переменных и диагностировать проблемы приложения.

Процедура

Запишите значения следующих переменных при нормальных рабочих условиях:

Переменная процесса	Измерение		
	Типичное среднее	Типичное высокое	Типичное низкое
Flow rate (расход)			
Density (плотность)			
Temperature (температура)			
Tube frequency (частота колебаний трубок сенсора)			
Pickoff voltage (напряжение на детекторной катушке)			
Drive gain (уровень сигнала на возбуждающей катушке)			

8.2 Просмотр переменных процесса

Дисплей	Прокрутите до желаемой переменной. Если Автопрокрутка включена, вы можете дождаться, когда переменная процесса отобразится. Дополнительную информацию см. в Разделе 9.2.1
ProLink II	ProLink>Process Variable ProLink>API Process variables (приложение измерения нефти по API) ProLink>CM process variables (приложение измерения концентрации)
ProLink III	Желаемая переменная отображена на главном экране под заголовком Process Variables. Дополнительную информацию см. в Разделе 9.2.2
Полевой Коммуникатор	Overview>Shortcuts>Variables>Process Variables

Обзор

Переменные процесса представляют информацию о состоянии измеряемой жидкости, например, расход, плотность, температура, значения нарастающих сумматоров. Переменные процесса могут представлять также данные о работе расходомера, например, уровень сигнала на возбуждающей катушке и напряжение на детекторной катушке. Эта информация может использоваться для понимания процесса и поиска и устранения неисправностей.

8.2.1 Просмотр переменных процесса с помощью дисплея

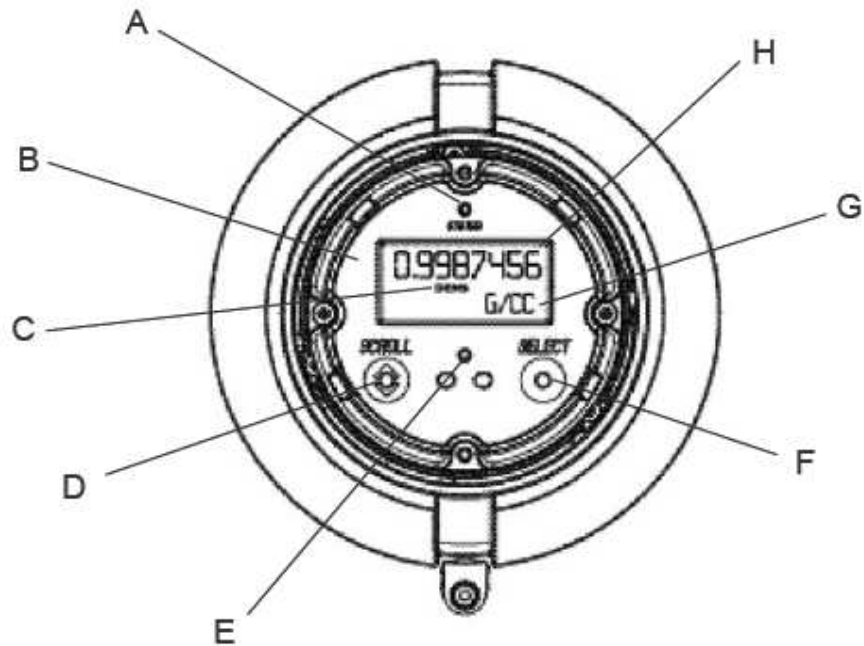
Просмотрите значение желаемой переменной.

При использовании дисплея, по умолчанию на него выводятся значения массового расхода, массового сумматора, объёмного расхода, объёмного сумматора, температуры, плотности и уровня сигнала на возбуждающей катушке. Дисплей отображает сокращённое название переменной процесса (например, DENS для плотности), текущее значение этой переменной и соответствующие единицы измерения (например, G/CM3).

При желании, Вы можете сконфигурировать дисплей для отображения других переменных, например сумматоров и инвентаризаторов.

При включенной автопрокрутке (Auto Scroll), каждая сконфигурированная дисплейная переменная появляется на экране на число секунд, специфицированных для скорости прокрутки.

Рисунок 8-1: Элементы дисплея преобразователя



- A. Светодиод состояния
- B. Дисплей (ЖК панель)
- C. Переменная процесса
- D. Оптический переключатель Scroll (прокрутка)
- E. Индикатор оптического переключателя: горит красным, когда активирован Scroll или Select
- F. Оптический переключатель Select
- G. Единицы измерения переменной процесса
- H. Текущее значение переменной процесса

8.2.2 Просмотр переменных процесса с ProLink III

При подключении к прибору, переменные процесса отображаются на основном экране ProLink III.

Процедура

Просмотрите желаемые переменные процесса.

Полезный совет

ProLink III позволяет Вам выбрать переменные процесса, отображаемые на основном экране. Вы можете выбрать представление данных на аналоговом или цифровом индикаторе, а также уточнить параметры индикатора. Дополнительная информация содержится в Руководстве пользователя ProLink III.

8.3 Просмотр состояния преобразователя с помощью светодиода состояния (LED)

Светодиод состояния показывает текущие условия тревожных сообщений преобразователя. Светодиод состояния находится на лицевой стороне преобразователя.

Наблюдайте за состоянием светодиода.

- При наличии дисплея преобразователя, Вы можете наблюдать за состоянием светодиода, не снимая крышки корпуса преобразователя.
- При отсутствии дисплея преобразователя, отсутствует и светодиод состояния. Эта опция не доступна.

Для интерпретации состояния светодиода, воспользуйтесь следующей таблицей.

Ограничение

Если функция мигания светодиода заблокирована, светодиод состояния мигает лишь во время калибровки. Он не будет мигать для индикации неподтверждённого тревожного сообщения (аларма).

Таблица 8-1: Состояния светодиода-индикатора

Состояние светодиода (LED)	Условие тревожного сообщения	Описание
Постоянный зеленый	Нет активных тревожных сообщений (алармов).	Нормальное функционирование
Мигающий зеленый	Нет активных тревожных сообщений (алармов).	Ранее активное тревожное сообщение не подтверждено.
Постоянный желтый	Активное тревожное сообщение (аларм) низкого приоритета.	Тревожное сообщение подтверждено.
Мигающий желтый	Активное тревожное сообщение (аларм) низкого приоритета.	Тревожное сообщение не подтверждено.
Постоянный красный	Активное тревожное сообщение (аларм) высокого приоритета.	Тревожное сообщение подтверждено.
Мигающий красный	Активное тревожное сообщение (аларм) высокого приоритета.	Тревожное сообщение не подтверждено.

8.4 Просмотр и подтверждение тревожных сообщений состояния

Преобразователь выставляет тревожное сообщение состояния и при превышении переменной установленных для неё пределов, и при обнаружении условий ошибки. Вы можете просматривать тревожные сообщения и подтверждать их.

8.4.1 Просмотр и подтверждение тревожных сообщений состояния с помощью дисплея

Вы можете просмотреть список, содержащий все активные и неактивные, но не подтверждённые тревожные сообщения. Вы можете индивидуально подтверждать тревожные сообщения из списка.

Примечание

В список включаются тревожные сообщения с приоритетом Fault и Informational. Алармы с приоритетом Ignog автоматически отфильтровываются преобразователем.

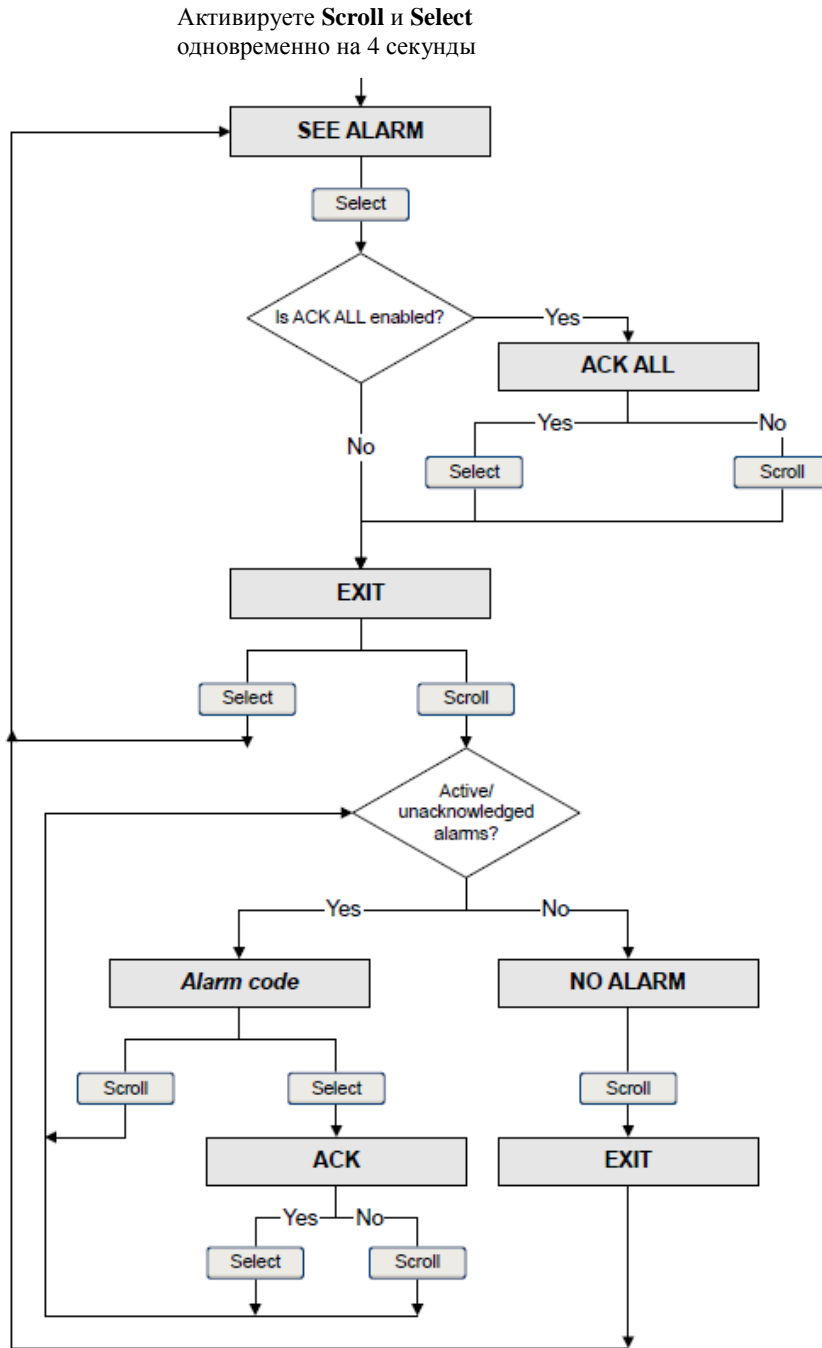
Предварительные требования

Доступ оператора к меню алармов должен быть разрешён (установка по умолчанию). Если доступ оператора к меню алармов заблокирован, Вам придётся использовать другой метод просмотра и подтверждения алармов.

Процедура

См. Рисунок 8-2.

Рисунок 8-2: Просмотр и подтверждение тревожных сообщений состояния с помощью дисплея



Дополнительная информация

- Для сброса следующих тревожных сообщений необходимо устранить причину аларма, подтвердить его и включить-выключить преобразователь: A001, A002, A010, A011, A012, A013, A018, A019, A022, A023, A024, A025, A028, A029, A031.
- Для всех остальных тревожных сообщений (алармов):
 - Если аларм не активен, после подтверждения он удаляется из списка.
 - Если аларм активен, после подтверждения он удаляется из списка лишь при исчезновении условий тревожного сообщения.

8.4.2 Просмотр и подтверждение тревожных сообщений с помощью ProLink II

Вы можете просмотреть список, содержащий все активные и неактивные, но не подтверждённые тревожные сообщения. Вы можете индивидуально подтверждать тревожные сообщения из списка.

1. Выберите ProLink > Alarm Log
2. Выберите панель High Priority (высокого приоритета) или Low Priority (низкого приоритета).

Примечание

Распределение алармов по этим двум категориям жёстко запрограммировано и не зависит от параметра Status Alarm Severity.

Все активные или неподтверждённые алармы в списке:

- Индикатор красного цвета: В настоящее время аларм активен.
- Зелёный индикатор: Аларм неактивен, но не подтверждён.

Примечание

В список включаются тревожные сообщения с приоритетом Fault и Informational. Алармы с приоритетом Ignor автоматически отфильтровываются преобразователем.

3. Для подтверждения аларма, поставьте метку в окошке Ack.

Дополнительная информация

- Для сброса следующих тревожных сообщений необходимо устранить причину аларма, подтвердить его и включить-выключить преобразователь: A001, A002, A010, A011, A012, A013, A018, A019, A022, A023, A024, A025, A028, A029, A031.
- Для всех остальных тревожных сообщений (алармов):
 - Если аларм не активен, после подтверждения он удаляется из списка.
 - Если аларм активен, после подтверждения он удаляется из списка лишь при исчезновении условий тревожного сообщения.

8.4.3 Просмотр и подтверждение тревожных сообщений состояния с помощью ProLink III

Вы можете просмотреть список, содержащий все активные и неактивные, но не подтверждённые тревожные сообщения (alerts). Вы можете индивидуально подтверждать тревожные сообщения из списка или выбрать вариант одновременного подтверждения всех тревожных сообщений.

1. Просмотрите тревожные сообщения (alerts) на основном экране ProLink III под закладкой Alerts.

Все активные или неподтверждённые тревожные сообщения содержатся в списке и отображаются в соответствии со следующими категориями:

Категория	Описание
Failed: Fix now	Ошибка прибора требует немедленного принятия мер.
Maintenance: Fix soon	Условие, которое может быть устранено позже.
Advisory: Informational	Условие, не требующее Вашего внимания.

Примечание

- Все сообщения об ошибках отражаются в категории Failed: Fix now.
- Все информационные сообщения отображаются в категории Maintenance: Fix soon или в категории Advisory: Informational. Распределение алармов жёстко запрограммировано.
- Алармы с приоритетом Ignor автоматически отфильтровываются преобразователем.

2. Для подтверждения одиночного тревожного сообщения, поставьте метку в окошке Ack для этого тревожного сообщения. Для подтверждения всех тревожных сообщений одновременно, щёлкните кнопкой мыши по Ack All.

Дополнительная информация

- Для сброса следующих тревожных сообщений необходимо устранить причину аларма, подтвердить его и включить-выключить преобразователь: A001, A002, A010, A011, A012, A013, A018, A019, A022, A023, A024, A025, A028, A029, A031.
- Для всех остальных тревожных сообщений (алармов):
 - Если аларм не активен, после подтверждения он удаляется из списка.
 - Если аларм активен, после подтверждения он удаляется из списка лишь при исчезновении условий тревожного сообщения.

8.4.4 Просмотр тревожных сообщений с помощью Полевого Коммуникатора

Вы можете просмотреть список, содержащий все активные и неактивные, но не подтверждённые тревожные сообщения.

- Для просмотра активных или неподтверждённых алармов, нажмите Service Tools > Alerts. Список содержит все активные и неподтверждённые тревожные сообщения.

Примечание

В список включаются тревожные сообщения с приоритетом Fault и Informational. Алармы с приоритетом Ignor автоматически отфильтровываются преобразователем.

- Для обновления списка активных или неподтверждённых алармов, нажмите Service Tools > Alerts > Refresh Alerts..

8.4.5 Данные тревожных сообщений в памяти преобразователя

Преобразователь поддерживает три набора данных для каждого выставленного тревожного сообщения.

Для каждого произошедшего аларма в памяти преобразователя формируется три набора данных:

- Alert List (Список тревожных сообщений)
- Alert Statistics (Статистика тревожных сообщений)
- Recent Alerts (Последние тревожные сообщения)

Таблица 8-2: Данные тревожных сообщений в памяти преобразователя

Структура данных тревожных сообщений	Действие преобразователя	
	Содержимое	Сброс (очистка)
Alert List (Список тревожных сообщений)	В соответствии с битом состояния аларма: <ul style="list-style-type: none"> • Все активные алармы на данный момент времени • Все ранее активные, но неподтверждённые алармы 	Очищается и генерируется при каждом включении-выключении питания
Alert Statistics (Статистика тревожных сообщений)	Одна запись для каждого аларма (по номеру аларма), произошедшему после последнего общего сброса. <ul style="list-style-type: none"> • Счётчик числа эпизодов возникновения аларма • Отметка времени для самых последних эпизодов возникновения аларма и сброса аларма 	Не сбрасывается; сохраняется и при выключенном питании
Recent Alerts (Последние тревожные сообщения)	50 самых последних эпизодов возникновения аларма или сброса аларма	Не сбрасывается; сохраняется и при выключенном питании

8.5 Просмотр значений сумматора и инвентаризатора

Дисплей	Для просмотра показаний сумматора или инвентаризатора на дисплее, они должны быть сконфигурированы в качестве переменной дисплея.
ProLink II	ProLink>Totalizer Control
ProLink III	Найдите желаемую переменную на главном экране под заголовком Process Variables
Полевой Коммуникатор	Service Tools>Variables>Totalizer Control

Обзор

Сумматоры отслеживают суммарное количество массы или объёма, измеренное преобразователем после последнего сброса сумматора. Инвентаризаторы отслеживают суммарное количество массы или объёма, измеренное преобразователем после последнего сброса инвентаризатора.

Полезный совет

Инвентаризаторы могут отслеживать общее суммарное количество массы или объёма при многократных сбросах сумматора.

8.6 Запуск и останов сумматоров и инвентаризаторов

Дисплей	См. Раздел 8.6.1
ProLink II	ProLink>Totalizer Control>Start ProLink>Totalizer Control>Stop
ProLink III	Device Tools>Totalizer Control>Totalizer and Inventories>Start All Totals Device Tools>Totalizer Control>Totalizer and Inventories>Stop All Totals
Полевой Коммуникатор	Service Tools>Variables>Totalizer Control>All Totalizers>Start Totalizers Service Tools>Variables>Totalizer Control>All Totalizers>Stop Totalizers

Обзор

При запуске сумматора, он отслеживает текущие измерения. Обычно, значения сумматоров возрастают с расходом. При останове сумматора, он прекращает отслеживать текущие измерения и его значение не изменяется с расходом. Инвентаризаторы запускаются и останавливаются автоматически вместе с запуском и остановом сумматоров.

Важно

Сумматоры и инвентаризаторы запускаются и останавливаются как группа, одновременно. При запуске любого сумматора, одновременно все другие сумматоры и инвентаризаторы также запускаются. При останове любого сумматора, одновременно все другие сумматоры и инвентаризаторы также останавливаются. Вы не можете запустить или остановить инвентаризаторы напрямую.

8.6.1 Запуск и останов сумматоров и инвентаризаторов с помощью дисплея

Предварительные требования

Функция Start/Stop (Запуск/Останов) с дисплея должна быть активирована.

Как минимум, один сумматор должен быть сконфигурирован как дисплейная переменная.

Процедура

- Для запуска всех сумматоров и инвентаризаторов с помощью дисплея:

1. Активируйте Scroll до тех пор, пока не появится TOTAL в нижнем левом углу дисплея.

Важно

Так как все сумматоры запускаются и останавливаются одновременно, неважно какой сумматор используется Вами.

2. Select.
3. Scroll, пока не появится START под текущим значением сумматора.
4. Select.
5. Select ещё раз для подтверждения.
6. Scroll до EXIT (выход).

- Для останова всех сумматоров и инвентаризаторов с помощью дисплея:

1. Активируйте Scroll до тех пор, пока не появится TOTAL в нижнем левом углу дисплея.

Важно

Так как все сумматоры запускаются и останавливаются одновременно, неважно какой сумматор используется Вами.

2. Select.
3. Scroll, пока не появится STOP под текущим значением сумматора.
4. Select.
5. Select ещё раз для подтверждения.
6. Scroll до EXIT (выход).

8.7 Сброс сумматоров

Дисплей	См. Раздел 8.7.1
ProLink II	ProLink>Totalizer Control>Reset Mass Total ProLink>Totalizer Control>Reset Volume Total ProLink>Totalizer Control>Reset Gas Volume Total ProLink>Totalizer Control>Reset
ProLink III	Device Tools>Totalizer Control>Totalizer and Inventories>Reset Mass Total Device Tools>Totalizer Control>Totalizer and Inventories>Reset Volume Total Device Tools>Totalizer Control>Totalizer and Inventories>Reset Gas Total Device Tools>Totalizer Control>Totalizer and Inventories>Reset All Totals
Полевой Коммуникатор	Service Tools>Variables>Totalizer Control>Mass>Mass Total Service Tools>Variables>Totalizer Control>Gas Standard Volume>Volume Total Service Tools>Variables>Totalizer Control>Gas Standard Volume>GSV Total Service Tools>Variables>Totalizer Control>All Totalizers>Reset Totals

Обзор

При сбросе сумматора, преобразователь устанавливает его значение в 0. При этом не имеет значения, запущен или остановлен сумматор. При запущенном сумматоре, он продолжает отслеживать измерения.

Полезный совет

При сбросе одного сумматора, значения других сумматоров не сбрасываются. Значения инвентаризаторов не сбрасываются.

8.7.1 Запуск и останов сумматоров с помощью дисплея

Предварительные требования

Функция Totalizer Reset (Сброс сумматора) с помощью дисплея должна быть активирована.

Сумматор, который Вы хотите сбросить, должен быть сконфигурирован как дисплейная переменная. Например:

- Если Вы хотите сбросить значение массового сумматора, переменная Mass Total должна быть сконфигурирована как дисплейная переменная.
- Если Вы хотите сбросить значение объёмного сумматора, переменная Volume Total должна быть сконфигурирована как дисплейная переменная.

Процедура

- Для сброса массового сумматора:
 1. Активируйте Scroll до появления значения массового сумматора.
 2. Select.
 3. Scroll, пока не появится RESET (сброс) под текущим значением сумматора.
 4. Select.
 5. Select ещё раз для подтверждения.
 6. Scroll до EXIT (выход).
 7. Select.
- Для сброса массового сумматора:
 1. Активируйте Scroll до появления значения объёмного сумматора.
 2. Select.
 3. Scroll, пока не появится RESET (сброс) под текущим значением сумматора.
 4. Select.
 5. Select ещё раз для подтверждения.
 6. Scroll до EXIT (выход).
 7. Select.
- Для сброса сумматора стандартного объёма газа:
 1. Активируйте Scroll до появления значения сумматора стандартного объёма газа.
 2. Select.
 3. Scroll, пока не появится RESET (сброс) под текущим значением сумматора.
 4. Select.
 5. Select ещё раз для подтверждения.
 6. Scroll до EXIT (выход).
 7. Select.

8.8 Сброс инвентаризаторов

ProLink II	ProLink>Totalizer Control>Reset Inventories ProLink>Totalizer Control>Reset Mass Inventory ProLink>Totalizer Control>Reset Volume Inventory ProLink>Totalizer Control>Reset Gas Volume Inventory
ProLink III	Device Tools>Totalizer Control>Totalizer and Inventories>Reset Mass Inventory Device Tools>Totalizer Control>Totalizer and Inventories>Reset Volume Inventory Device Tools>Totalizer Control>Totalizer and Inventories>Reset Gas Inventory Device Tools>Totalizer Control>Totalizer and Inventories>Reset All Inventories

Обзор

При сбросе инвентаризатора, преобразователь устанавливает его значение в 0. При этом не имеет значения, запущен или остановлен инвентаризатор. При запущенном инвентаризаторе, он продолжает отслеживать измерения.

Полезный совет

При сбросе одного инвентаризатора, значения других инвентаризаторов не сбрасываются. Значения сумматоров не сбрасываются.

Предварительные требования

Для использования ProLink II или ProLink III для сброса инвентаризаторов, эта функция должна быть разрешена (активирована).

- Для разрешения сброса инвентаризаторов в ProLink II:
 1. Щёлкните кнопкой мыши по View > Preferences.
 2. Поставьте метку в окошке Enable Inventory Totals Reset.
 3. Щёлкните кнопкой мыши по Apply.
- Для разрешения сброса инвентаризаторов в ProLink III:
 1. Выберите Tools > Options.
 2. Выберите Reset Inventories from ProLink III.

9 Обеспечение качества измерений

Темы данной главы

- *Процедуры определения качества измерений*
- *Контроль метрологических характеристик расходомера*
- *Установка нуля расходомера*
- *Подтверждение характеристик расходомера (поверка)*
- *Проведение (стандартной) калибровки плотности D1(низкая плотность) D2(высокая плотность)*
- *Проведение калибровки плотности D3 и D4 (только для сенсоров T-серии)*
- *Проведение калибровки температуры*

9.1 Процедуры обеспечения качества измерений

Micro Motion предоставляет различные методы обеспечения качества измерений с тем, чтобы оценить и поддерживать точность измерений расходомера.

Доступны следующие методы:

- Контроль метрологических характеристик (Smart Meter Verification) оценивает структурную целостность трубок сенсора, сравнивая текущее значение жесткости трубок с жесткостью, измеренной на заводе. Жесткость определяется как нагрузка на единицу прогиба, или как сила, деленная на смещение. Поскольку изменение структурной целостности изменяет реакцию сенсора на массу и плотность, это значение может использоваться как индикатор качества измерений.
- При проведении процедуры подтверждения характеристик расходомера (поверки) сравниваются результаты измерений расходомера, отображаемые преобразователем, с внешним измерительным стандартом. При поверке требуется одна точка данных.
- При калибровке устанавливается связь между переменной процесса и сигналом сенсора.

Полезные советы

- Регулярно проводите контроль метрологических характеристик для получения наилучших результатов при работе прибора.
 - Для подтверждения характеристик расходомера по стандарту, или для коррекции ошибки измерения используйте процедуру поверки и т.н. М-факторы (meter factors).
 - Перед проведением Полевой калибровки свяжитесь с Micro Motion для поиска альтернативы. Во многих случаях калибровка в полевых условиях оказывает негативный эффект на точность измерений.
-

9.2 Контроль метрологических характеристик расходомера

Вы можете запускать процедуру контроля метрологических характеристик, просматривать и оценивать результаты тестирования, а также конфигурировать автоматическое выполнение процедуры.

9.2.1 Требования для процедуры контроля метрологических характеристик расходомера

Для использования процедуры контроля метрологических характеристик, преобразователь должен работать в паре с усовершенствованным базовым процессором и опция контроля метрологических характеристик должна быть заказана для преобразователя.

В [Таблице 9-1](#) представлена информация о минимальных версиях преобразователя, базового процессора и средств коммуникации, необходимых для поддержки процедуры контроля метрологических характеристик. (Если Вы намерены проводить процедуру контроля метрологических характеристик с помощью дисплея, только версии преобразователя и усовершенствованного базового процессора имеют значение.)

Таблица 9-1: Минимальные версии для поддержки контроля метрологических характеристик

Пункт	Минимальная версия
Преобразователь	6.0
Усовершенствованный базовый процессор	3.6
ProLink II	2.9
ProLink III	1.0
Полевой Коммуникатор	HART DD: dev rev 6, DD rev 2

Если Ваши приборы или средства коммуникации не соответствуют требованиям о минимальных версиях для контроля метрологических характеристик (Smart Meter Verification), у Вас все же есть возможность доступа к старой версии процедуры, если она была заказана для Вашего преобразователя. В [Таблице 9-2](#) представлено описание основных различий между старой версией (Meter Verification) и новой (Smart Meter Verification).

Таблица 9-2: Основные отличия между старой (Meter Verification) и новой (Smart Meter Verification) версиями функции контроля метрологических характеристик

Функция	Meter Verification (старая)	Smart Meter Verification (новая)
Прерывание измерений	Прерывание измерений на время прохождения теста (3 минуты)	Нет необходимости в прерывании
Хранение результатов	Результаты в преобразователе не сохраняются	В преобразователе хранятся 20 последних результатов
Отчет о результатах	Успешное завершение / ошибка / прерывание	Успешное завершение / ошибка / прерывание, код прерывания, сравнительные таблицы и диаграммы, сохраняемых результатов тестирования ⁽¹⁾
Методы запуска теста	Только вручную	Вручную, по расписанию, на основе событий

9.2.2 Подготовка к тесту контроля метрологических характеристик

Несмотря на то, что нет необходимости совпадения с заводскими условиями или в изменении конфигурации преобразователя во время теста контроля метрологических характеристик, тест пройдет более плавно при стабильных условиях.

(1) Детальный анализ результатов тестирования, например сравнительные диаграммы недоступен с локального дисплея.

Контроль метрологических характеристик (Smart Meter Verification) имеет режим состояния выходов, называемый Continuous Measurement (непрерывные измерения), позволяющий преобразователю продолжать измерения во время прохождения теста. Если же Вы запустите тест в режимах Last Measured Value (последнее измеренное действительное значение) или Fault (ошибка), на выходах преобразователя будут поддерживаться постоянные значения в течение двух минут тестирования. Если контуры регулирования зависят от выходов преобразователя, обеспечьте соответствующие действия.

Избегайте нестабильности процесса во время тестирования. Если условия слишком нестабильны, процедура контроля метрологических характеристик будет прервана. Для повышения стабильности процесса:

- Поддерживайте постоянными давление и температуру жидкости.
- Избегайте изменений в составе жидкости, например, двухфазного потока, посторонних включений.
- Поддерживайте постоянной величину расхода.

Полезные советы

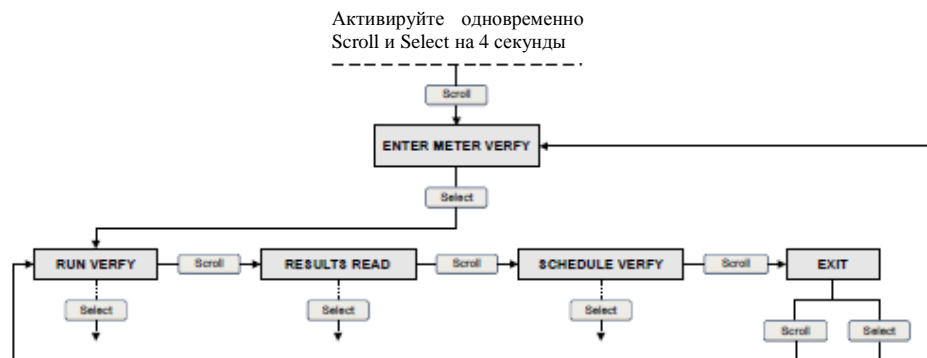
- Процедура контроля метрологических характеристик проходит лучше, при отсутствии расхода через сенсор.
 - На процедуру контроля метрологических характеристик не влияют конфигурационные параметры преобразователя для расхода, плотности и температуры.
-

9.2.3 Запуск теста контроля метрологических характеристик

Запуск теста метрологических характеристик расходомера с помощью дисплея

1. Воспользуйтесь меню контроля метрологических характеристик.

Рисунок 9-1: Контроль метрологических характеристик – меню верхнего уровня



2. Выберите Run Verify.
3. Выберите Outputs и выберите желаемый режим для выходов.

Вариант	Описание
Continue Measr (непрерывные измерения)	Во время тестирования все выходы продолжают отображать значения назначенных переменных процесса. Тестирование длится приблизительно 90 секунд.
Last Value (последнее измеренное действительное значение)	Во время тестирования все выходы отображают последние действительные измеренные значения назначенных переменных процесса. Тестирование длится приблизительно 140 секунд.
Fault (ошибка)	Во время тестирования на всех выходах сформируются значения, сконфигурированные как значения при ошибке. Тестирование длится приблизительно 140 секунд.

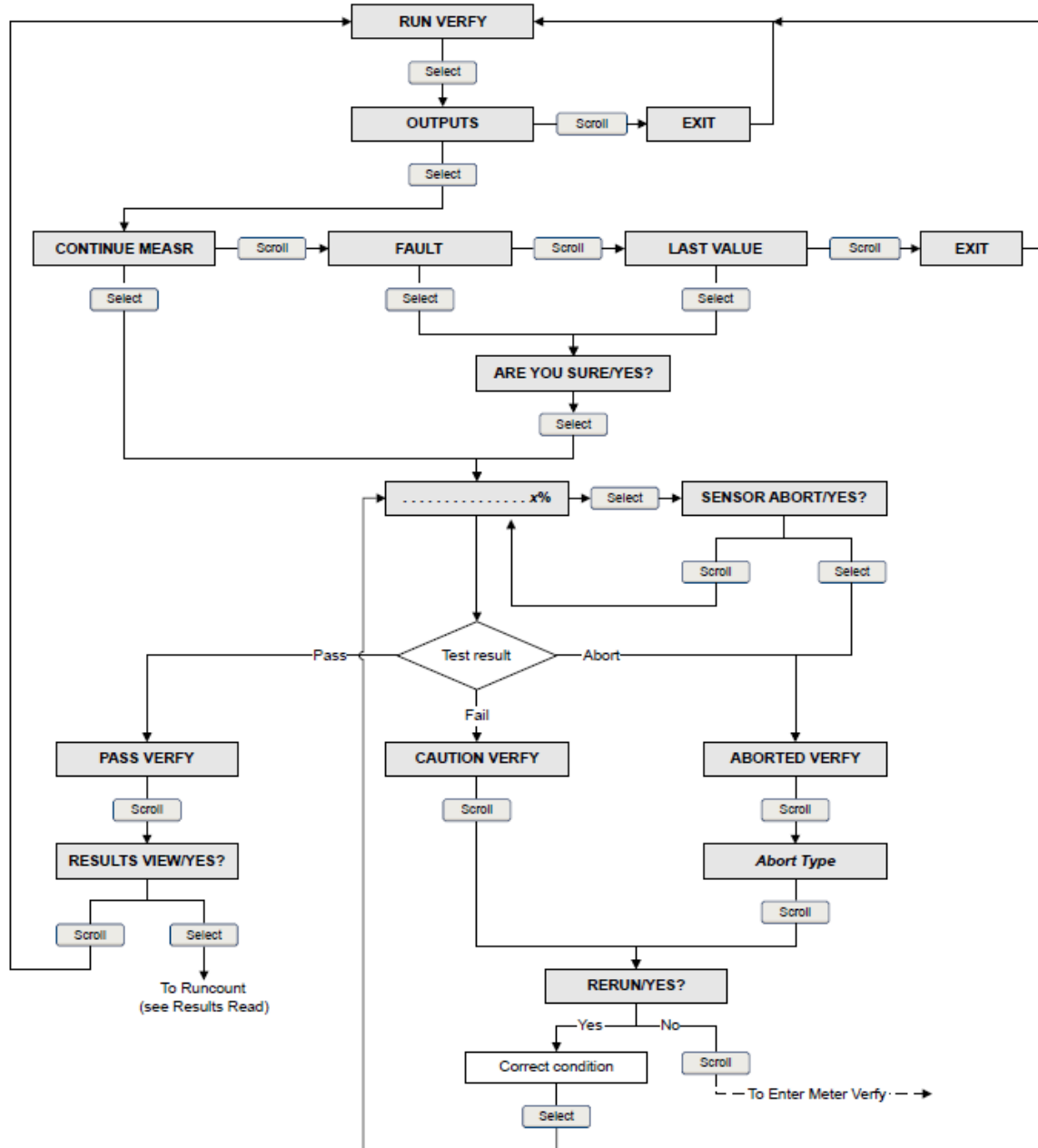
При прохождении теста, по дисплею перемещаются точки, и выводится информация об активности теста.

Дополнительная информация

Просмотрите результаты тестирования и осуществите необходимые действия.

Блок-схема меню Smart Meter Verification: запуск теста с помощью дисплея

Рисунок 9-2: Запуск контроля метрологических характеристик с помощью дисплея



Запуск контроля метрологических характеристик расходомера с помощью ProLink II

1. Выберите Tools > Meter Verification > Run Meter Verification.

Возможно, Вам придется подождать несколько секунд, пока ProLink II синхронизирует свою базу данных с данными преобразователя.

2. Просмотрите информацию на экране и щелкните кнопкой мыши по Next.
3. Введите желаемую информацию на экране Test Definition Screen, затем щелкните кнопкой мыши по Next.

Вся информация на этом экране необязательна.

4. Выберите желаемый режим работы выходов.

Вариант	Описание
Outputs Continue Measuring (непрерывные измерения)	Во время тестирования все выходы продолжают отображать значения назначенных переменных процесса. Тестирование длится приблизительно 90 секунд.
Outputs Held at Last Value (последнее измеренное действительное значение)	Во время тестирования все выходы отображают последние действительные измеренные значения назначенных переменных процесса. Тестирование длится приблизительно 140 секунд.
Outputs Held at Fault (ошибка)	Во время тестирования на всех выходах сформируются значения, сконфигурированные как значения при ошибке. Тестирование длится приблизительно 140 секунд.

5. Нажмите Start Meter Verification.

Выводится информация о прохождении теста.

Дополнительная информация

Просмотрите результаты тестирования и осуществите необходимые действия.

Запуск теста контроля метрологических характеристик расходомера с помощью ProLink III

1. Выберите Device Tools > Diagnostics > Meter Verification > Run Test.

Возможно, Вам придется подождать несколько секунд, пока ProLink II синхронизирует свою базу данных с данными преобразователя.

2. Введите желаемую информацию на экране Test Definition Screen, затем щелкните кнопкой мыши по Next.

Вся информация на этом экране необязательна.

3. Выберите желаемый режим работы выходов.

Вариант	Описание
Continue Measuring (непрерывные измерения)	Во время тестирования все выходы продолжают отображать значения назначенных переменных процесса. Тестирование длится приблизительно 90 секунд.
Held at Last Value (последнее измеренное действительное значение)	Во время тестирования все выходы отображают последние действительные измеренные значения назначенных переменных процесса. Тестирование длится приблизительно 140 секунд.
Held at Fault (ошибка)	Во время тестирования на всех выходах сформируются значения, сконфигурированные как значения при ошибке. Тестирование длится приблизительно 140 секунд.

4. Нажмите Start.

Выводится информация о прохождении теста.

Дополнительная информация

Просмотрите результаты тестирования и осуществите необходимые действия.

Запуск теста контроля метрологических характеристик расходомера с помощью Полевого Коммуникатора

1. Воспользуйтесь меню контроля метрологических характеристик.
 - Overview > Shortcuts > Meter Verification
 - Service Tools > Maintenance > Routine Maintenance > Meter Verification
2. Выберите Manual Verification.
3. Выберите Start.
4. Выберите желаемый режим работы выходов и нажмите ОК, после появления подсказки.

Вариант	Описание
Continue Measuring (непрерывные измерения)	Во время тестирования все выходы продолжают отображать значения назначенных переменных процесса. Тестирование длится приблизительно 90 секунд.
Outputs Held at Last Value (последнее измеренное действительное значение)	Во время тестирования все выходы отображают последние действительные измеренные значения назначенных переменных процесса. Тестирование длится приблизительно 140 секунд.
Outputs Held at Fault (ошибка)	Во время тестирования на всех выходах сформируются значения, сконфигурированные как значения при ошибке. Тестирование длится приблизительно 140 секунд.

Выводится информация о прохождении теста.

Дополнительная информация

Просмотрите результаты тестирования и осуществите необходимые действия.

9.2.4 Просмотр результатов тестирования

Вы можете просмотреть результаты текущего тестирования. Кроме того, вы можете просмотреть результаты предыдущих тестов.

В преобразователе сохраняется следующая информация о последних двадцати тестах контроля метрологических характеристик.

- Длительность состояния включения во время тестирования.
- Результаты тестирования (Pass, Fail, Abort).
- Жёсткость левой и правой катушек, в процентах отклонения от заводского значения. При прерывании теста, для этих величин сохраняется 0.
- Код прерывания, если применимо.

В дополнение, ProLink II и ProLink III предоставляют детальный отчёт и анализ теста. Эта информация сохраняется на ПК, на котором установлены ProLink II или ProLink III. Она включает:

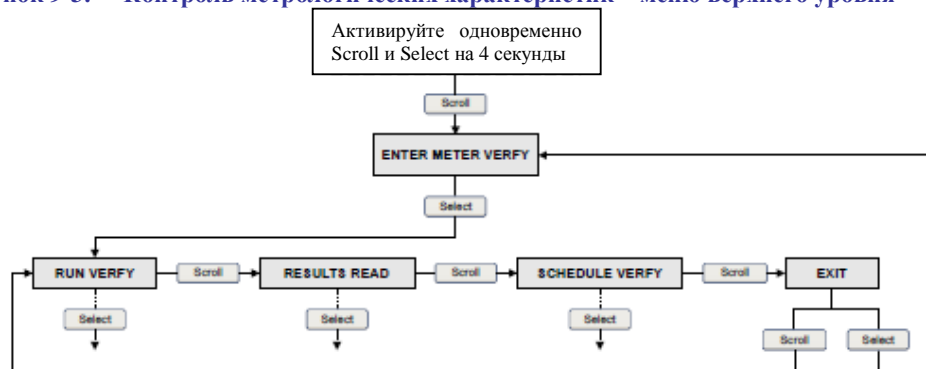
- Отметку времени от часов ПК

- Текущие идентификационные данные расходомера
- Текущие параметры конфигурации расхода и плотности
- Текущие значения нуля
- Текущие значения массового расхода, объёмного расхода, плотности, температуры и внешнего давления
- Описания теста и заказчика (если данные введены пользователем).

Просмотр результатов теста с помощью дисплея

1. Если Вы только что запустили тест, результаты выводятся на дисплей автоматически после завершения тестирования.
2. Если Вы желаете просмотреть результаты предыдущих тестов:
 - a. Воспользуйтесь меню контроля метрологических характеристик (Smart Meter Verification).

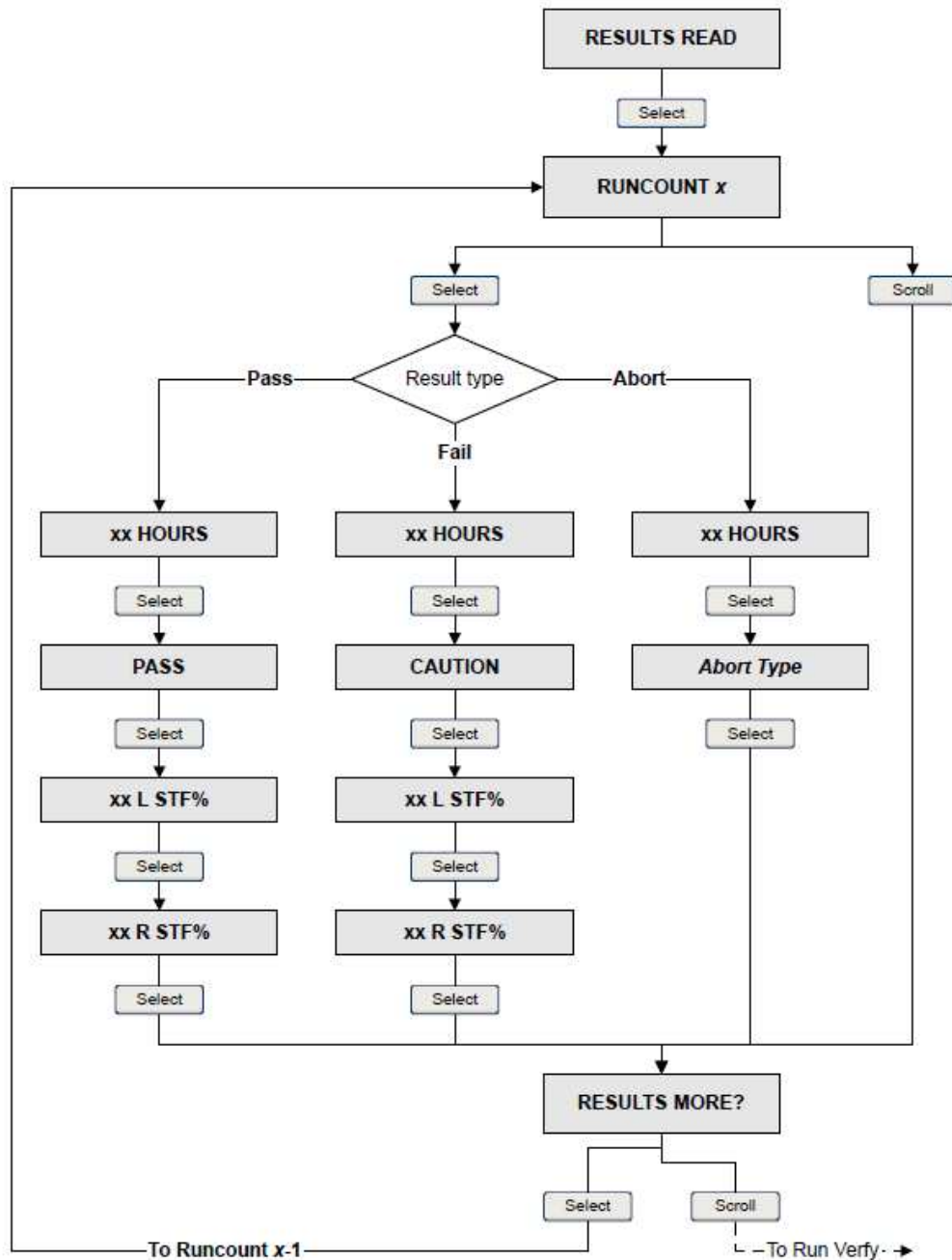
Рисунок 9-3: Контроль метрологических характеристик – меню верхнего уровня



- b. Активируйте Scroll до Results Read и нажмите Select.
Порядковый номер самого последнего теста выводится на дисплей.
- c. Для просмотра данных этого теста нажмите Select, затем нажимайте Scroll для прокрутки данных тестирования.
- d. Для выбора другого теста нажмите Scroll, затем нажмите Select, когда на дисплее преобразователя появится Results More?. При появлении желаемого теста, определяемого порядковым номером, нажмите Select.

Блок-схема меню Smart Meter Verification: просмотр результатов тестирования с помощью дисплея

Рисунок 9-4: Просмотр результатов тестирования контроля метрологических характеристик с помощью дисплея



Просмотр результатов тестирования с помощью ProLink II

1. Выберите Tools > Meter Verification > Run Meter Verification и щёлкните кнопкой мыши по View Previous Test Results and Print Report.

На диаграмме представлены результаты тестирования для всех тестов, хранящихся в базе данных ProLink II.

2. (Необязательно) Щёлкните кнопкой мыши по Next для просмотра и печати тестового отчета.
3. (Необязательно) Щёлкните кнопкой мыши по Export Data to CSV File для сохранения данных в файле на Вашем ПК.

Просмотр результатов тестирования с помощью ProLink III

1. Выберите Device Tools > Diagnostics > Meter Verification > и щёлкните кнопкой мыши по View Previous Test Results.

На диаграмме представлены результаты тестирования для всех тестов, хранящихся в базе данных ProLink III.

2. (Необязательно) Щёлкните кнопкой мыши по Next для просмотра и печати тестового отчета.
3. (Необязательно) Щёлкните кнопкой мыши по Export Data to CSV File для сохранения данных в файле на Вашем ПК

Просмотр результатов тестирования с помощью Полевого Коммуникатора

1. Воспользуйтесь меню Smart Meter Verification
 - Overview > Shortcuts > Meter Verification
 - Service Tools > Maintenance > Routine Maintenance > Meter Verification
2. (Необязательно) Если База данных Полевого Коммуникатора не обновлена, выберите Upload Results Data from Device.
3. Для просмотра данных самого последнего теста выберите Most Recent Test Results.
4. Для просмотра данных всех тестов в базе данных Полевого Коммуникатора:
 - a. Нажмите Show Results Table.
Выводятся данные самого последнего теста.
 - b. Нажмите OK для прокрутки данных предыдущих тестов.
 - c. Для выхода из таблицы результатов нажмите Abort.

Интерпретация результатов теста контроля метрологических характеристик расходомера

При завершении теста контроля метрологических характеристик, результаты отображаются как Pass (успешное завершение теста), Fail (ошибка) или Abort (прерывание теста). (В некоторых средствах коммуникации отчет Fail (ошибка) отображается как Caution (внимание).)

Pass -успешное завершение теста. Результаты тестирования находятся внутри спецификации предела неопределённости. Другими словами, жёсткость, относительно правой и левой катушек, соответствует заводским значениям, плюс-минус спецификация предела неопределённости. Если ноль преобразователя и его конфигурация соответствуют заводским значениям, сенсор будет соответствовать заводским спецификациям по измерению расхода и плотности. Предполагается прохождение теста расходомерами при каждом запуске.

Fail -ошибка. Результаты тестирования не находятся в пределах спецификации неопределённости. Micro Motion рекомендует сразу перезапустить тест контроля метрологических характеристик расходомера. Если использовалась версия Smart Meter Verification, и выходы были установлены на продолжение измерений, измените установку на Last Measured Value или Fault.

- При успешном завершении повторного теста, первый результат Fail/ Caution может быть игнорирован.
- При неуспешном завершении повторного теста, возможно трубки сенсора повреждены. Используя сведения о Вашем технологическом процессе, попытайтесь определить тип повреждения и необходимые мероприятия. Мероприятия предполагают снятие сенсора и физическую инспекцию трубок. Как минимум, необходимо провести поверку по расходу и калибровку плотности.

Abort -прерывание теста. Возникновение проблем во время прохождения процедуры контроля метрологических характеристик расходомера (например, нестабильность технологического процесса). В [Таблице 11-3](#) перечислены коды прерывания и для каждого из них представлены возможные действия.

Таблица 9-3: Коды прерывания процедуры контроля метрологических характеристик расходомера

Код	Описание	Предлагаемые действия
1	Прерывание по инициативе пользователя	Нет необходимости в каких-либо действиях. Перед запуском нового теста, подождите 15 секунд.
3	Дрейф (сдвиг) частоты	Убедитесь в стабильности температуры, расхода и плотности, и перезапустите тест.
5	Высокое значение уровня сигнала на возбуждающей катушке	Убедитесь в стабильности расхода, минимизируйте наличие свободного газа, и перезапустите тест.
8	Нестабильный расход	Проверьте условия, которые могли привести к нестабильности и перезапустите тест. Для максимальной стабильности процесса: <ul style="list-style-type: none"> • Поддерживайте постоянными давление и температуру жидкости. • Избегайте изменений в составе жидкости, т.е. двухфазного потока и посторонних включений. • Поддерживайте постоянным значение расхода
13	Отсутствие заводских данных по проверке расходомера по воздуху	Обратитесь в службу поддержки заказчиков Micro Motion.
14	Отсутствие заводских данных по проверке расходомера по воде	Обратитесь в службу поддержки заказчиков Micro Motion.
15	Отсутствие конфигурационных данных по проверке расходомера	Обратитесь в службу поддержки заказчиков Micro Motion.
Другие	Общее прерывание	Повторите тест. В случае очередного прерывания, обратитесь в службу поддержки заказчиков Micro Motion.

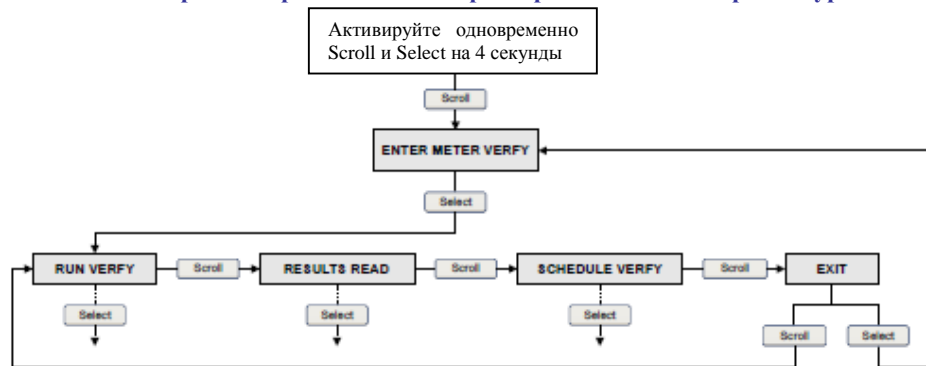
9.2.5 Планирование автоматического исполнения теста контроля метрологических характеристик расходомера

Вы можете запрограммировать запуск одиночного теста в определенное пользователем будущее время. Вы можете также запрограммировать запуск тестов по расписанию.

Запуск тестов по расписанию с помощью дисплея

1. Воспользуйтесь меню Smart Meter Verification

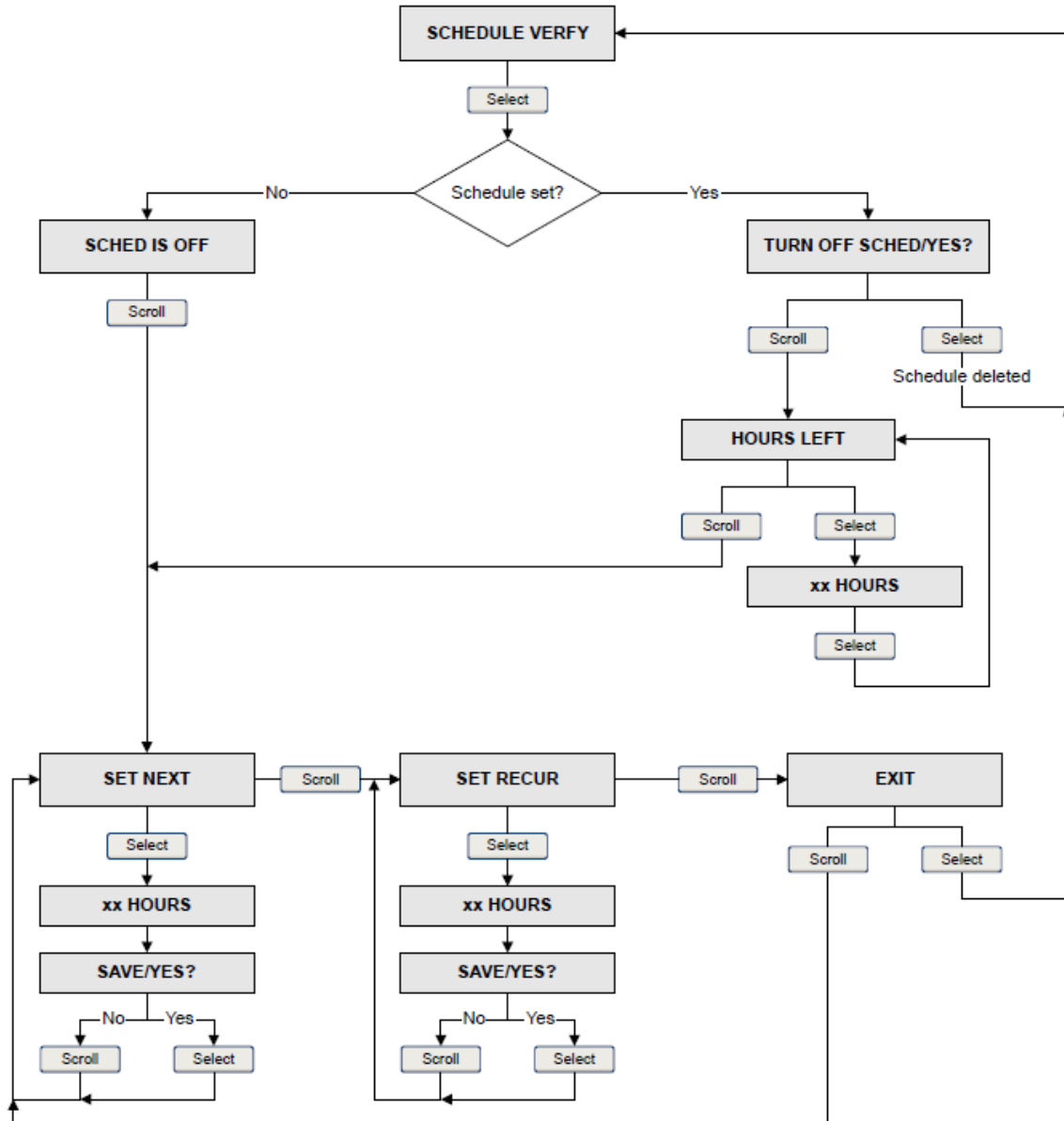
Рисунок 9-5: Контроль метрологических характеристик – меню верхнего уровня



2. Активируйте Scroll до Schedule Verify и нажмите Select
3. Для планирования одиночного теста или первого теста из периодической серии:
 - a. Активируйте Scroll до Set Next и нажмите Select
 - b. Введите количество часов ожидания преобразователем до запуска теста.
4. Для планирования периодического исполнения тестов:
 - a. Активируйте Scroll до Set Recur и нажмите Select
 - b. Введите количество часов, соответствующее интервалу между тестами.
5. Для отмены периодического исполнения тестов:
 - Для отмены исполнения одиночного запланированного теста установите Set Next в значение 0.
 - Для отмены периодического исполнения тестов установите Set Recur в значение 0.
 - Для отмены всех запланированных к исполнению тестов, при входе в меню Smart Meter Verification выберите Turn Off Sched.

Блок-схема меню Smart Meter Verification: планирование выполнения тестов с помощью дисплея

Рисунок 9-6: Планирование тестов контроля метрологических характеристик с помощью дисплея



Запуск тестов по расписанию с помощью ProLink II

1. Выберите Tools > Meter Verification > Schedule Meter Verification.
2. Для планирования одиночного теста или первого теста из периодической серии определите значение параметра Hours Until Next Run.
3. Для планирования периодического исполнения тестов определите значение параметра Hours Between Recurring Runs.

4. Для отмены автоматического исполнения тестов:
 - Для отмены исполнения одиночного запланированного теста установите параметр Hours Until Next Run в значение 0.
 - Для отмены периодического исполнения тестов установите параметр Hours Between Recurring Runs в значение 0.
 - Для отмены всех запланированных к исполнению тестов, щелкните кнопкой мыши по Turn Off Schedule.

Запуск тестов по расписанию с помощью ProLink III

1. Выберите Device Tools > Diagnostics > Meter Verification > Schedule Meter Verification.
2. Для планирования одиночного теста или первого теста из периодической серии определите значение параметра Hours Until Next Run.
3. Для планирования периодического исполнения тестов определите значение параметра Hours Between Recurring Runs.
4. Для отмены автоматического исполнения тестов:
 - Для отмены исполнения одиночного запланированного теста установите параметр Hours Until Next Run в значение 0.
 - Для отмены периодического исполнения тестов установите параметр Hours Between Recurring Runs в значение 0.
 - Для отмены всех запланированных к исполнению тестов, щелкните кнопкой мыши по Disable Scheduled Execution.

Запуск тестов по расписанию с помощью Полевого Коммуникатора

1. Воспользуйтесь меню Smart Meter Verification:
 - Overview > Shortcuts > Meter Verification
 - Service Tools > Maintenance > Routine Maintenance > Meter Verification
2. Выберите Automatic Verification.
3. Для планирования одиночного теста или первого теста из периодической серии определите значение параметра Hrs Until Next Run.
4. Для планирования периодического исполнения тестов установите значение для параметра Set Recurring Hours.
5. Для отмены автоматического исполнения тестов:
 - Для отмены исполнения одиночного запланированного теста установите параметр Hrs Until Next Run в значение 0.
 - Для отмены периодического исполнения тестов установите параметр Set Recurring Hours в значение 0.
 - Для отмены всех запланированных к исполнению тестов, щелкните кнопкой мыши по Turn Off Schedule.

9.3 Установка нуля расходомера

Установка нуля расходомера вводит опорную точку расходомера, основанную на анализе выхода сенсора при отсутствии потока.

Важно

В большинстве случаев значение нуля, установленное на заводе (factory zero), точнее, чем значение, полученное в полевых условиях. Проводите процедуру установки нуля только если:

- Установка нуля является обязательным требованием местных правил, или
- При текущем значении нуля не проходит процедура контроля нуля (Zero Verification).

Предварительные требования

Перед проведением процедуры установки нуля, проведите процедуру контроля нуля (Zero Verification) с тем, чтобы понять улучшит ли точность измерений процедура установки нуля. См. [Раздел 2.6](#).

Важно

Не проводите процедуры контроля нуля или установки нуля расходомера при активном тревожном сообщении высокого приоритета. Устраните неисправность, и лишь затем проведите контроль нуля установку нуля расходомера. Допускается контроль нуля или установка нуля расходомера при активном тревожном сообщении низкого приоритета.

9.3.1

Установка нуля расходомера с помощью дисплея

Установка нуля расходомера вводит опорную точку расходомера, основанную на анализе выхода сенсора при отсутствии потока.

Ограничение

С помощью дисплея невозможно изменить время установки нуля Zero Time. При проведении процедуры установки нуля будет использовано текущее значение параметра Zero Time. Значение по умолчанию 20 секунд. При необходимости изменения времени установки нуля, воспользуйтесь средством коммуникации, например программным обеспечением ProLink II.

Предварительные требования

Назначьте следующие переменные в качестве дисплейных переменных:

- Live Zero или Field Verification Zero
- Drive gain
- Temperature
- Density

См. [Раздел 5.1.2](#).

Процедура

1. Подготовьте расходомер:
 - a. Подайте питание на расходомер. Дайте расходомеру прогреться, приблизительно 20 минут.
 - b. Пропустите технологическую среду через сенсор до тех пор, пока температура сенсора не достигнет нормальной рабочей температуры процесса.
 - c. Остановите поток, закрыв запорный клапан, расположенный ниже сенсора по потоку, а затем и клапан, расположенный выше сенсора по потоку (при наличии).
 - d. Убедитесь, что течение технологической среды полностью остановлено и сенсор полностью заполнен средой.
 - e. Оцените значения уровня сигнала на возбуждающей катушке (drive gain), температуры и плотности. При их стабильности, проверьте значение переменных Live Zero или Field Verification Zero. Если среднее значение близко к 0, нет необходимости в проведении процедуры установки нуля.

2. Воспользуйтесь меню OFFLINE MAINT > ZERO > CAL ZERO и выберите CAL/YES?.
Во время прохождения процедуры установки нуля по дисплею перемещаются точки.
3. Ознакомьтесь с результатами процедуры установки нуля на дисплее.
На дисплее отображается CAL PASS при успешном завершении процедуры, и CAL FAIL в противном случае.

Дополнительная информация

Откройте клапаны для восстановления нормального расхода.

Требуется помощь? Если процедура установки нуля завершилась ошибкой (CAL FAIL):

- Убедитесь в отсутствии расхода и повторите процедуру.
- Устраните или ограничьте влияние источников электропомех и повторите процедуру.
- Установите параметр Zero Time на меньшее значение и повторите процедуру.
- При сохранении проблемы, обратитесь в службу поддержки заказчиков Micro Motion.
- Если Вы хотите восстановить работу расходомера с использованием предыдущего значения нуля:
 - Для восстановления заводского значения нуля: OFFLINE MAINT > ZERO > RESTORE ZERO > RESTORE/YES?. Эта функция доступна только для усовершенствованного базового процессора.

Ограничение

Используйте функцию восстановления заводского значения нуля только в случае, если расходомер был заказан как целое, на заводе была проведена процедура установки нуля, и Вы используете оригинальные компоненты.

9.3.2 Установка нуля расходомера с помощью ProLink II

Установка нуля расходомера вводит опорную точку расходомера, основанную на анализе выхода сенсора при отсутствии потока.

Предварительные требования

ProLink II должен быть подключён к преобразователю и запущен.

Процедура

1. Подготовьте расходомер:
 - a. Подайте питание на расходомер. Дайте расходомеру прогреться, приблизительно 20 минут.
 - b. Пропустите технологическую среду через сенсор до тех пор, пока температура сенсора не достигнет нормальной рабочей температуры процесса.
 - c. Остановите поток, закрыв запорный клапан, расположенный ниже сенсора по потоку, а затем и клапан, расположенный выше сенсора по потоку (при наличии).
 - d. Убедитесь, что течение технологической среды полностью остановлено и сенсор полностью заполнен средой.
 - e. Оцените значения уровня сигнала на возбуждающей катушке (drive gain), температуры и плотности. При их стабильности, проверьте значение переменных Live Zero или Field Verification Zero. Если среднее значение близко к 0, нет необходимости в проведении процедуры установки нуля.

2. Выберите ProLink > Calibration > Zero Verification and Calibration
3. Щёлкните кнопкой мыши по Calibrate Zero.
4. При необходимости, измените значение Zero Time.

Время установки нуля равно интервалу времени, которое требуется преобразователю для определения опорной точки нулевого потока. По умолчанию время установки нуля равно 20 секундам. Для большинства применений подходит значение по умолчанию для времени установки нуля.

5. Щёлкните кнопкой мыши по Perform Auto Zero (Провести калибровку нуля).

Индикатор Calibration in Progress горит красным цветом во время всей процедуры установки нуля. По окончании процедуры:

- При успешном завершении процедуры установки нуля, индикатор Calibration in Progress вновь загорается зелёным цветом, и выводится новое значение нуля.
- При ошибочном завершении процедуры установки нуля, индикатор Calibration in Progress загорается красным цветом.

Дополнительная информация

Откройте клапаны для восстановления нормального расхода.

Требуется помощь? Если процедура установки нуля завершилась ошибкой:

- Убедитесь в отсутствии расхода и повторите процедуру.
- Устраните или ограничьте влияние источников электромеханических помех и повторите процедуру.
- Установите параметр Zero Time на меньшее значение и повторите процедуру.
- При сохранении проблемы, обратитесь в службу поддержки заказчиков Micro Motion.
- Если Вы хотите восстановить работу расходомера с использованием предыдущего значения нуля:
 - Для восстановления заводского значения нуля: ProLink > Zero Verification and Calibration > Calibrate Zero > Restore Factory Zero. Эта функция доступна только для усовершенствованного базового процессора.
 - Для восстановления самого последнего действительного значения нуля из памяти преобразователя: ProLink > Zero Verification and Calibration > Calibrate Zero > Restore Prior Zero. Функция Restore Prior Zero доступна до тех пор, пока окно Flow Calibration открыто. После закрытия окна Flow Calibration, Функция Restore Prior Zero не доступна.

Ограничение

Используйте функцию восстановления заводского значения нуля только в случае, если расходомер был заказан как целое, на заводе была проведена процедура установки нуля, и Вы используете оригинальные компоненты.

9.3.3 Установка нуля расходомера с помощью ProLink III

Установка нуля расходомера вводит опорную точку расходомера, основанную на анализе выхода сенсора при отсутствии потока.

Предварительные требования

ProLink III должен быть подключён к преобразователю и запущен.

Процедура

1. Подготовьте расходомер:
 - a. Подайте питание на расходомер. Дайте расходомеру прогреться, приблизительно 20 минут.
 - b. Пропустите технологическую среду через сенсор до тех пор, пока температура сенсора не достигнет нормальной рабочей температуры процесса.
 - c. Остановите поток, закрыв запорный клапан, расположенный ниже сенсора по потоку, а затем и клапан, расположенный выше сенсора по потоку (при наличии).
 - d. Убедитесь, что течение технологической среды полностью остановлено и сенсор полностью заполнен средой.
 - e. Оцените значения уровня сигнала на возбуждающей катушке (drive gain), температуры и плотности. При их стабильности, проверьте значение переменных Live Zero или Field Verification Zero. Если среднее значение близко к 0, нет необходимости в проведении процедуры установки нуля.
2. Выберите Device Tools > Calibration > Zero Verification and Calibration
3. Щёлкните кнопкой мыши по Calibrate Zero.
4. При необходимости, измените значение Zero Time.

Время установки нуля равно интервалу времени, которое требуется преобразователю для определения опорной точки нулевого потока. По умолчанию время установки нуля равно 20 секундам. Для большинства применений подходит значение по умолчанию для времени установки нуля.

5. Щёлкните кнопкой мыши по Calibrate Zero (Провести калибровку нуля).

Выводится сообщение Calibration in Progress (Идёт калибровка). По окончании процедуры:

- При успешном завершении процедуры установки нуля, выводится сообщение Calibration Success и новое значение нуля.
- При ошибочном завершении процедуры установки нуля, выводится сообщение Calibration Failed.

Дополнительная информация

Откройте клапаны для восстановления нормального расхода.

Требуется помощь? Если процедура установки нуля завершилась ошибкой :

- Убедитесь в отсутствии расхода и повторите процедуру.
- Устраните или ограничьте влияние источников электромеханических помех и повторите процедуру.
- Установите параметр Zero Time на меньшее значение и повторите процедуру.
- При сохранении проблемы, обратитесь в службу поддержки заказчиков Micro Motion.
- Если Вы хотите восстановить работу расходомера с использованием предыдущего значения нуля:
 - Для восстановления заводского значения нуля: Device Tools > Zero Verification and Calibration > Calibrate Zero > Restore Factory Zero. Эта функция доступна только для усовершенствованного базового процессора.
 - Для восстановления самого последнего действительного значения нуля из памяти преобразователя: Device Tools > Zero Verification and Calibration > Calibrate Zero > Restore Prior Zero. Функция Restore Prior Zero доступна до тех пор, пока окно Flow Calibration открыто. После закрытия окна Flow Calibration, Функция Restore Prior Zero не доступна.

Ограничение

Используйте функцию восстановления заводского значения нуля только в случае, если расходомер был заказан как целое, на заводе была проведена процедура установки нуля, и Вы используете оригинальные компоненты.

9.3.4 Установка нуля расходомера с помощью Полевого Коммуникатора

Установка нуля расходомера вводит опорную точку расходомера, основанную на анализе выхода сенсора при отсутствии потока.

1. Подготовьте расходомер:
 - a. Подайте питание на расходомер. Дайте расходомеру прогреться, приблизительно 20 минут.
 - b. Пропустите технологическую среду через сенсор до тех пор, пока температура сенсора не достигнет нормальной рабочей температуры процесса.
 - c. Остановите поток, закрыв запорный клапан, расположенный ниже сенсора по потоку, а затем и клапан, расположенный выше сенсора по потоку (при наличии).
 - d. Убедитесь, что течение технологической среды полностью остановлено и сенсор полностью заполнен средой.
 - e. Оцените значения уровня сигнала на возбуждающей катушке (drive gain), температуры и плотности. При их стабильности, проверьте значение переменных Live Zero или Field Verification Zero. Если среднее значение близко к 0, нет необходимости в проведении процедуры установки нуля.
2. Нажмите Service Tools > Maintenance > Zero Calibration > Perform Auto Zero.
3. При необходимости, измените значение Zero Time.
 Время установки нуля равно интервалу времени, которое требуется преобразователю для определения опорной точки нулевого потока. По умолчанию время установки нуля равно 20 секундам. Для большинства применений подходит значение по умолчанию для времени установки нуля.
4. Нажмите ОК для запуска процедуры установки нуля, и подождите её завершения.
5. После завершения процедуры установки нуля, выводятся данные калибровки.
 - Если Вы принимаете данные и желаете их сохранить, нажмите ОК.
 - Если Вы не принимаете данные и желаете вернуться к предыдущему значению нуля, нажмите ABORT.

Дополнительная информация

Откройте клапаны для восстановления нормального расхода.

Требуется помощь? Если процедура установки нуля завершилась ошибкой :

- Убедитесь в отсутствии расхода и повторите процедуру.
- Устраните или ограничьте влияние источников электромагнитных помех и повторите процедуру.
- Установите параметр Zero Time на меньшее значение и повторите процедуру.
- При сохранении проблемы, обратитесь в службу поддержки заказчиков Micro Motion.
- Если Вы хотите восстановить работу расходомера с использованием предыдущего значения нуля:
 - Для восстановления заводского значения нуля: Service Tools > Maintenance > Zero Calibration > Restore Factory Zero. Эта функция доступна только для усовершенствованного базового процессора.

Ограничение

Используйте функцию восстановления заводского значения нуля только в случае, если расходомер был заказан как целое, на заводе была проведена процедура установки нуля, и Вы используете оригинальные компоненты.

9.4 Подтверждение характеристик расходомера (поверка)

Дисплей	OFF-LINE MAINT>CONFIG>UNITS>MTR F
ProLink II	ProLink>Configuration>Flow
ProLink III	Device Tools>Configuration>Process Measurement>Flow Device Tools>Configuration>Process Measurement>Density
Полевой Коммуникатор	Configure>Manual Setup>Measurements>Flow Configure>Manual Setup>Measurements>Density

Обзор

При поверке сравниваются результаты измерений расходомера, отображаемые преобразователем, с данными внешнего измерительного стандарта. При существенном различии между данными преобразователя и данными внешнего измерительного стандарта по массовому расходу, объёмному расходу или плотности, Вам, возможно, придётся подстроить соответствующий М-фактор. Действительное измеренное значение умножается на М-фактор (коэффициент), и отображается как результат, используемый в дальнейшей работе.

Предварительные требования

Определите М-фактор(ы), который Вы будете рассчитывать и устанавливать. Возможна установка любой комбинации из трёх М-факторов: массового расхода, объёмного расхода и плотности. Заметьте, что все три коэффициента независимы:

- М-фактор (коэффициент) для массового расхода влияет только на массовый расход.
- М-фактор (коэффициент) для плотности влияет только на плотность.
- М-фактор (коэффициент) для объёмного расхода влияет только на объёмный расход или стандартный объёмный расход газа.

Важно

Для подстройки объёмного расхода Вам необходимо установить М-фактор для объёмного расхода. Установка М-факторов для массового расхода и плотности не приведет к желаемому результату. Расчет объёмного расхода основывается на первоначальных значениях массового расхода и плотности, до использования соответствующих М-факторов.

Если Вы планируете расчет М-фактора для объёмного расхода, имейте в виду, что поверка объёма в полевых условиях может оказаться дорогостоящей, и процедура может быть опасной для некоторых технологических жидкостей. Вот почему, основываясь на том, что объём обратно пропорционален плотности, альтернативой прямого измерения является расчет М-фактора для объёмного расхода из М-фактора для плотности. В Разделе 9.4.1 содержатся инструкции для использования этого метода.

Обеспечьте наличие внешнего измерительного стандарта для соответствующей переменной процесса.

Важно

Для получения хороших результатов, внешний измерительный стандарт должен обладать высокой точностью.

Процедура

1. Определите М-фактор следующим образом:
 - a. Используя расходомер, произведите измерения пробы.
 - b. Проведите измерения пробы, используя внешний измерительный стандарт.
 - c. Рассчитайте М-фактор по формуле:

$$\text{Новый Meter factor} = \text{Сконфигурированный Meter factor} \times \frac{\text{Внешний стандарт}}{\text{Текущее измерение преобразователя}}$$

2. Убедитесь в том, что рассчитанный М-фактор находится в пределах от 0.8 до 1.2. Если значение М-фактора выходит за эти пределы, свяжитесь со службой поддержки заказчиков Micro Motion.
3. Сконфигурируйте М-фактор в преобразователе.

Пример: Расчет М-фактора для массового расхода

Расходомер установлен и поверяется впервые. Измерение массового расхода преобразователем 250.27 фунтов. Измерение массового расхода внешним стандартом 250 фунтов. Расчет М-фактора для массового расхода:

$$\text{MeterFactor}_{\text{MassFlow}} = 1 \times \frac{250}{250.27} = 0.9989$$

Значение первого М-фактора для массового расхода 0.9989.

Год спустя расходомер поверяется вновь. Измерение массового расхода преобразователем 250.07 фунтов. Измерение массового расхода внешним стандартом 250.25 фунтов. Расчет нового М-фактора для массового расхода:

$$\text{MeterFactor}_{\text{MassFlow}} = 0.9989 \times \frac{250.25}{250.07} = 0.9996$$

Значение нового М-фактора для массового расхода 0.9996.

9.4.1 Альтернативный метод расчета М-фактора для объёмного расхода

Альтернативный метод расчета М-фактора для объёмного расхода используется для избежания сложностей, которые могут быть связаны с обычным методом.

Альтернативный метод основан на том факте, что объём обратно пропорционален плотности. Он обеспечивает частичную коррекцию измерения объёмного расхода подстройкой части суммарного отклонения, вызванного отклонением в измерении плотности. Используйте этот метод только при недоступности эталона объёмного расхода и при наличии эталона плотности.

Процедура

1. Рассчитайте М-фактор для плотности, используя стандартный метод (см. [Раздел 9.4](#)).
2. Рассчитайте М-фактор для объёмного расхода по М-фактору плотности:

$$\text{M-фактор объема} = \frac{1}{\text{M-фактор плотности}}$$

Примечание

Следующее уравнение математически эквивалентно первому. Вы можете использовать предпочитаемую версию.

$$\text{M-фактор объема} = \text{Сконфигурированный M-фактор плотности X} \frac{\text{Плотность расходомера}}{\text{Плотность эталона}}$$

3. Убедитесь в том, что рассчитанный M-фактор находится в пределах от 0.8 до 1.2. Если значение M-фактора выходит за эти пределы, свяжитесь со службой поддержки заказчиков Micro Motion.
4. Сконфигурируйте M-фактор в преобразователе.

9.5 Проведение (стандартной) калибровки плотности D1 и D2

При калибровке плотности устанавливается соответствие между плотностью калибровочных жидкостей и сигналом сенсора. Калибровка плотности включает калибровку точек D1 (низкой плотности) и D2 (высокой плотности).

Важно

Расходомеры Micro Motion откалиброваны на заводе и, обычно, не требуют калибровки в полевых условиях. Проводите калибровку расходомера только, если это необходимо для соответствия местным правилам. Свяжитесь с Micro Motion перед проведением калибровки расходомера.

Полезный совет

Для подтверждения метрологических характеристик по внешнему стандарту или для коррекции ошибок измерения Micro Motion рекомендует проводить поверку расходомера (использовать M-факторы) вместо калибровки.

9.5.1 Проведение калибровки плотности D1 и D2 с помощью ProLink II

Предварительные требования

- Во время калибровки сенсор должен быть полностью заполнен калибровочной жидкостью, а расход через сенсор должен быть минимальным, допускаемым Вашим применением. Обычно это достигается закрытием отсечного клапана ниже по потоку от сенсора и заполнением сенсора соответствующей жидкостью.
- Для проведения D1 и D2 калибровки плотности необходимы жидкости D1 (низкая плотность) и D2 (высокая плотность). Вы можете использовать воздух и воду.

- Если была активирована функция LD Optimization, заблокируйте её. Для этого выберите ProLink > Configuration > Sensor и убедитесь, что в соответствующем окошке отсутствует метка. Функция LD Optimization используется лишь при измерении углеводородов сенсорами большого размера. В некоторых установках доступом к этому параметру обладает только представитель службы поддержки заказчиков Micro Motion. В этом случае свяжитесь с Micro Motion.
- Калибровка должна проводиться без прерываний, в представленной последовательности. Убедитесь, что Вы готовы завершить процесс без прерываний.
- Перед проведением калибровки, запишите текущие калибровочные параметры. Вы можете сделать это, сохранив текущую конфигурацию в файле на Вашем компьютере. При сбое калибровки, восстановите известные значения.

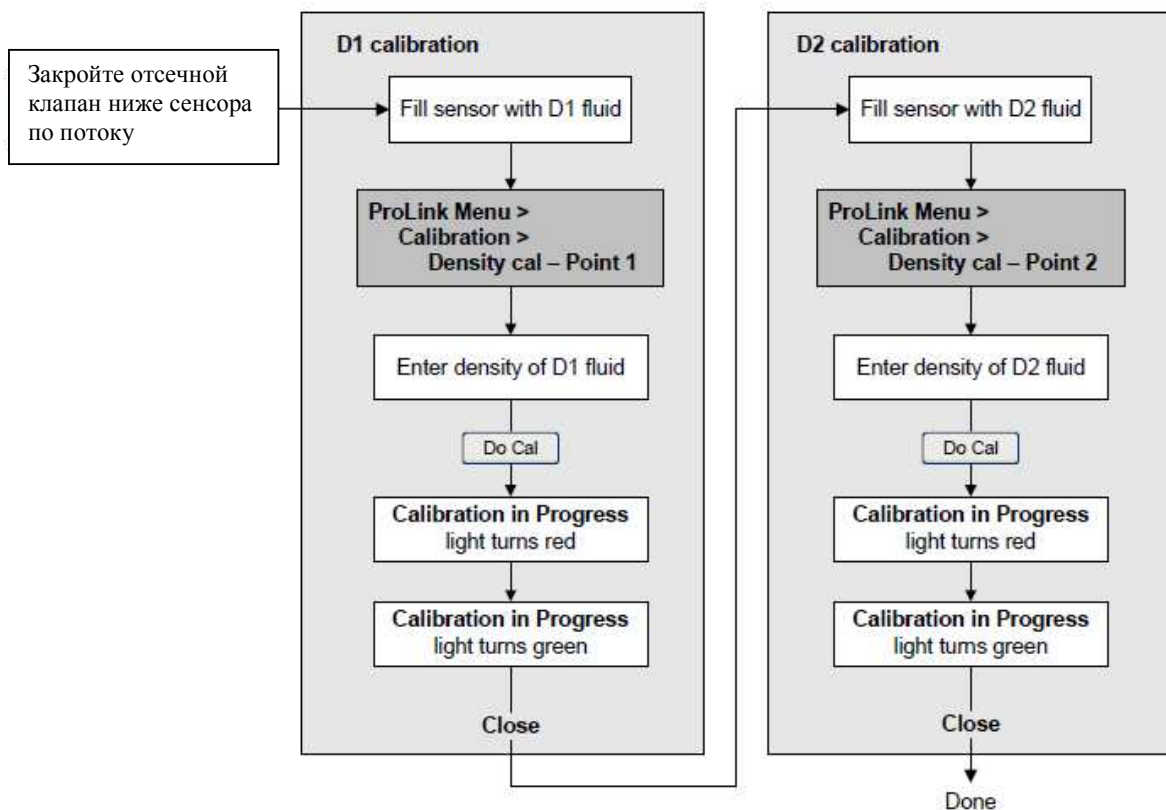
Ограничение

При калибровке сенсоров T-Серии, калибровка D1 должна проводиться по воздуху, а калибровка D2 должна проводиться по воде.

Процедура

См. Рисунок 9-7.

Рисунок 9-7: Калибровка плотности D1и D2 с помощью ProLink II



Дополнительная информация

Если перед проведением калибровки Вы заблокировали функцию LD Optimization, реактивируйте её.

9.5.2 Проведение калибровки плотности D1 и D2 с помощью ProLink III

Предварительные требования

- Во время калибровки сенсор должен быть полностью заполнен калибровочной жидкостью, а расход через сенсор должен быть минимальным, допускаемым Вашим применением. Обычно это достигается закрытием отсечного клапана ниже по потоку от сенсора и заполнением сенсора соответствующей жидкостью.
- Для проведения D1 и D2 калибровки плотности необходимы жидкости D1 (низкая плотность) и D2 (высокая плотность). Вы можете использовать воздух и воду.
- Если была активирована функция LD Optimization, заблокируйте её. Для этого выберите ProLink > Configuration > Sensor и убедитесь, что в соответствующем окошке отсутствует метка. Функция LD Optimization используется лишь при измерении углеводов сенсорами большого размера. В некоторых установках доступом к этому параметру обладает только представитель службы поддержки заказчиков Micro Motion. В этом случае свяжитесь с Micro Motion.
- Калибровка должна проводиться без прерываний, в представленной последовательности. Убедитесь, что Вы готовы завершить процесс без прерываний.
- Перед проведением калибровки, запишите текущие калибровочные параметры. Вы можете сделать это, сохранив текущую конфигурацию в файле на Вашем компьютере. При сбое калибровки, восстановите известные значения.

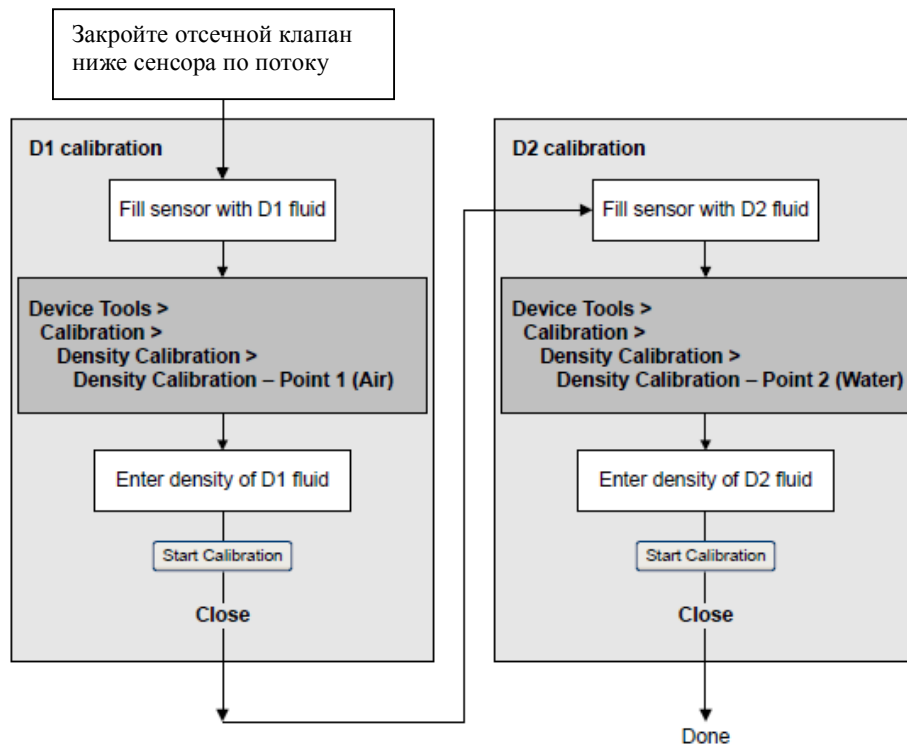
Ограничение

При калибровке сенсоров T-Серии, калибровка D1 должна проводиться по воздуху, а калибровка D2 должна проводиться по воде.

Процедура

См. *Рисунок 9-8*.

Рисунок 9-8: Калибровка плотности D1и D2 с помощью ProLink III



Дополнительная информация

Если перед проведением калибровки Вы заблокировали функцию LD Optimization, реактивируйте её.

9.5.3 Проведение калибровки плотности D1и D2 с помощью Полевого Коммуникатора

Предварительные требования

- Во время калибровки сенсор должен быть полностью заполнен калибровочной жидкостью, а расход через сенсор должен быть минимальным, допускаемым Вашим применением. Обычно это достигается закрытием отсечного клапана ниже по потоку от сенсора и заполнением сенсора соответствующей жидкостью.
- Для проведения D1 и D2 калибровки плотности необходимы жидкости D1 (низкая плотность) и D2 (высокая плотность). Вы можете использовать воздух и воду.
- Если была активирована функция LD Optimization, заблокируйте её. Для этого выберите ProLink > Configuration > Sensor и убедитесь, что в соответствующем окошке отсутствует метка. Функция LD Optimization используется лишь при измерении углеводов сенсорами большого размера. В некоторых установках доступом к этому параметру обладает только представитель службы поддержки заказчиков Micro Motion. В этом случае свяжитесь с Micro Motion.
- Калибровка должна проводиться без прерываний, в представленной последовательности. Убедитесь, что Вы готовы завершить процесс без прерываний.

- Перед проведением калибровки, запишите текущие калибровочные параметры. Вы можете сделать это, сохранив текущую конфигурацию в файле на Вашем компьютере. При сбросе калибровки, восстановите известные значения.

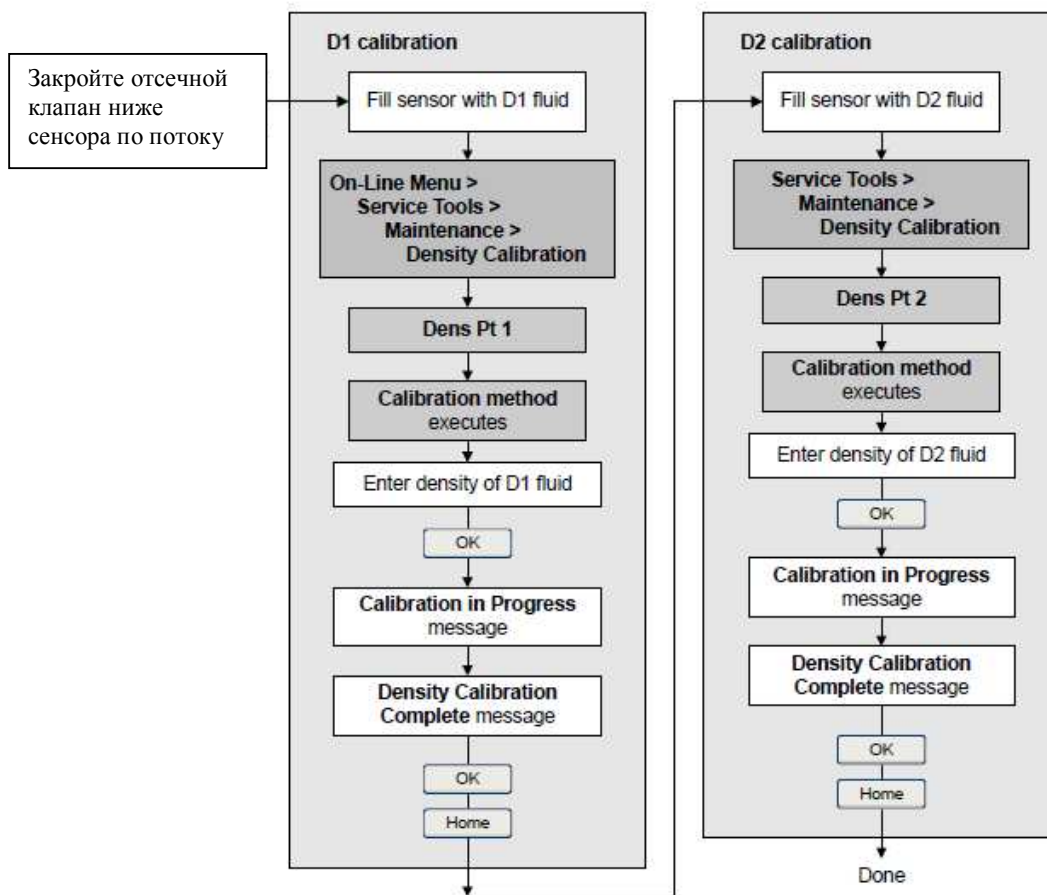
Ограничение

При калибровке сенсоров T-Серии, калибровка D1 должна проводиться по воздуху, а калибровка D2 должна проводиться по воде.

Процедура

См. Рисунок 9-9.

Рисунок 9-9: Калибровка плотности D1и D2 с помощью Полевого Коммуникатора



Дополнительная информация

Если перед проведением калибровки Вы заблокировали функцию LD Optimization, реактивируйте её.

9.6 Проведение калибровки плотности D3 и D4 (только для сенсоров T-серии)

Для сенсоров T-Серии, дополнительные калибровки D3 и D4 могут повысить точность измерения плотности жидкостей, если их плотность меньше 0.8 г/см^3 или больше 1.2 г/см^3 .

При проведении калибровки D3 и D4:

- Не проводите калибровку D1, D2
- Проведите калибровку D3, если у Вас только одна калибровочная жидкость.
- Проведите калибровку D3 и D4, если у Вас две калибровочные жидкости (отличные от воздуха и воды). Калибровка должна проводиться без прерываний, в представленной последовательности. Убедитесь, что Вы готовы завершить процесс без прерываний.

9.6.1 Проведение калибровки плотности D3 или D3 и D4 с помощью ProLink II

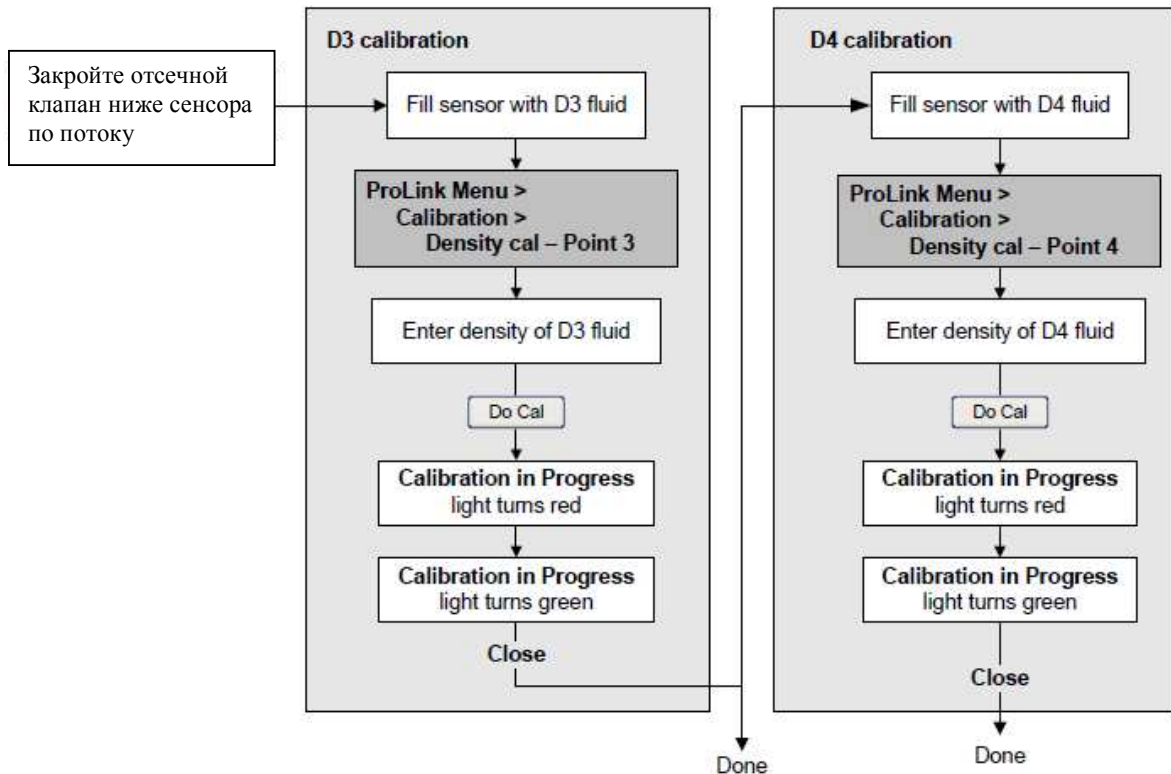
Предварительные требования

- Во время калибровки сенсор должен быть полностью заполнен калибровочной жидкостью, а расход через сенсор должен быть минимальным, допустимым Вашим применением. Обычно это достигается закрытием отсечного клапана ниже по потоку от сенсора и заполнением сенсора соответствующей жидкостью.
- Для D3 калибровки, жидкость D3 должна соответствовать следующим требованиям:
 - Минимальная плотность $0,6 \text{ г/см}^3$
 - Минимальная разница в $0,1 \text{ г/см}^3$, между плотностью жидкости D3 и плотностью воды. Плотность жидкости D3 может быть как больше, так и меньше плотности воды
- Для D4 калибровки, жидкость D4 должна соответствовать следующим требованиям:
 - Минимальная плотность $0,6 \text{ г/см}^3$
 - Минимальная разница в $0,1 \text{ г/см}^3$, между плотностью жидкости D4 и плотностью жидкости D3. Плотность жидкости D4 должна быть больше плотности жидкости D3
 - Минимальная разница в $0,1 \text{ г/см}^3$, между плотностью жидкости D4 и плотностью воды. Плотность жидкости D4 может быть как больше, так и меньше плотности воды
- Перед проведением калибровки, запишите текущие калибровочные параметры. Вы можете сделать это, сохранив текущую конфигурацию в файле на Вашем компьютере. При сбросе калибровки, восстановите известные значения.

Процедура

См. Рисунок 9-10.

Рисунок 9-10: Калибровка плотности D3 или D3и D4 с помощью ProLink II



9.6.2 Проведение калибровки плотности D3 или D3 и D4 с помощью ProLink III

Предварительные требования

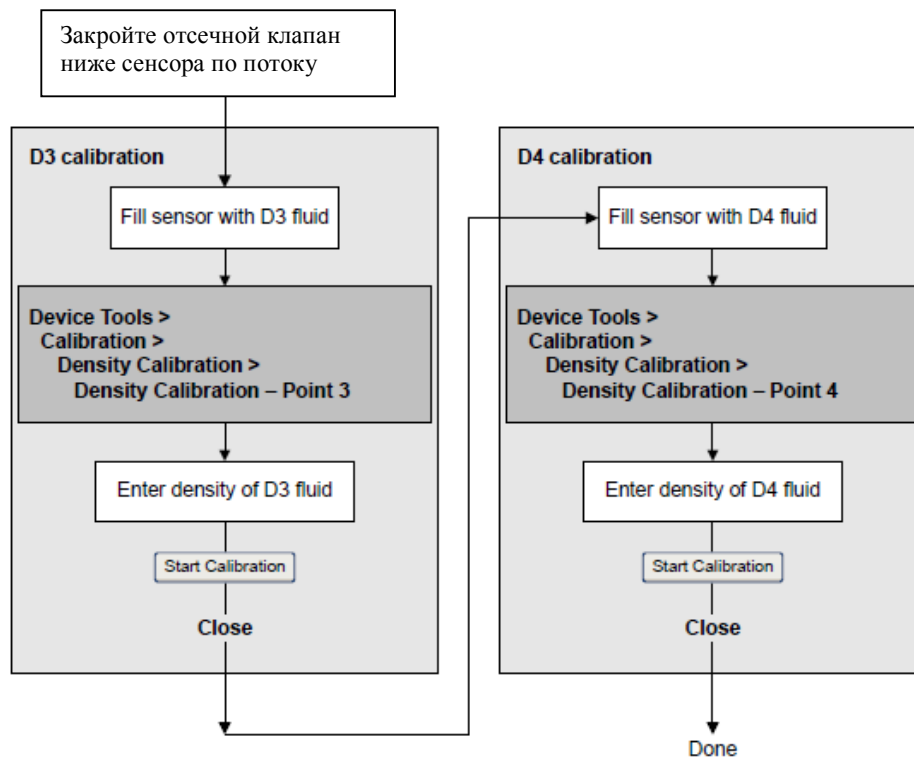
- Во время калибровки сенсор должен быть полностью заполнен калибровочной жидкостью, а расход через сенсор должен быть минимальным, допускаемым Вашим применением. Обычно это достигается закрытием отсечного клапана ниже по потоку от сенсора и заполнением сенсора соответствующей жидкостью.
- Для D3 калибровки, жидкость D3 должна соответствовать следующим требованиям:
 - Минимальная плотность $0,6 \text{ г/см}^3$
 - Минимальная разница в $0,1 \text{ г/см}^3$, между плотностью жидкости D3 и плотностью воды. Плотность жидкости D3 может быть как больше, так и меньше плотности воды

- Для D4 калибровки, жидкость D4 должна соответствовать следующим требованиям:
 - Минимальная плотность $0,6 \text{ г/см}^3$
 - Минимальная разница в $0,1 \text{ г/см}^3$, между плотностью жидкости D4 и плотностью жидкости D3. Плотность жидкости D4 должна быть больше плотности жидкости D3
 - Минимальная разница в $0,1 \text{ г/см}^3$, между плотностью жидкости D4 и плотностью воды. Плотность жидкости D4 может быть как больше, так и меньше плотности воды
- Перед проведением калибровки, запишите текущие калибровочные параметры. Вы можете сделать это, сохранив текущую конфигурацию в файле на Вашем компьютере. При сбое калибровки, восстановите известные значения.

Процедура

См. Рисунок 9-11.

Рисунок 9-11: Калибровка плотности D3 или D3и D4 с помощью ProLink III



9.6.3 Проведение калибровки плотности D3 или D3 и D4 с помощью Полевого Коммуникатора

Предварительные требования

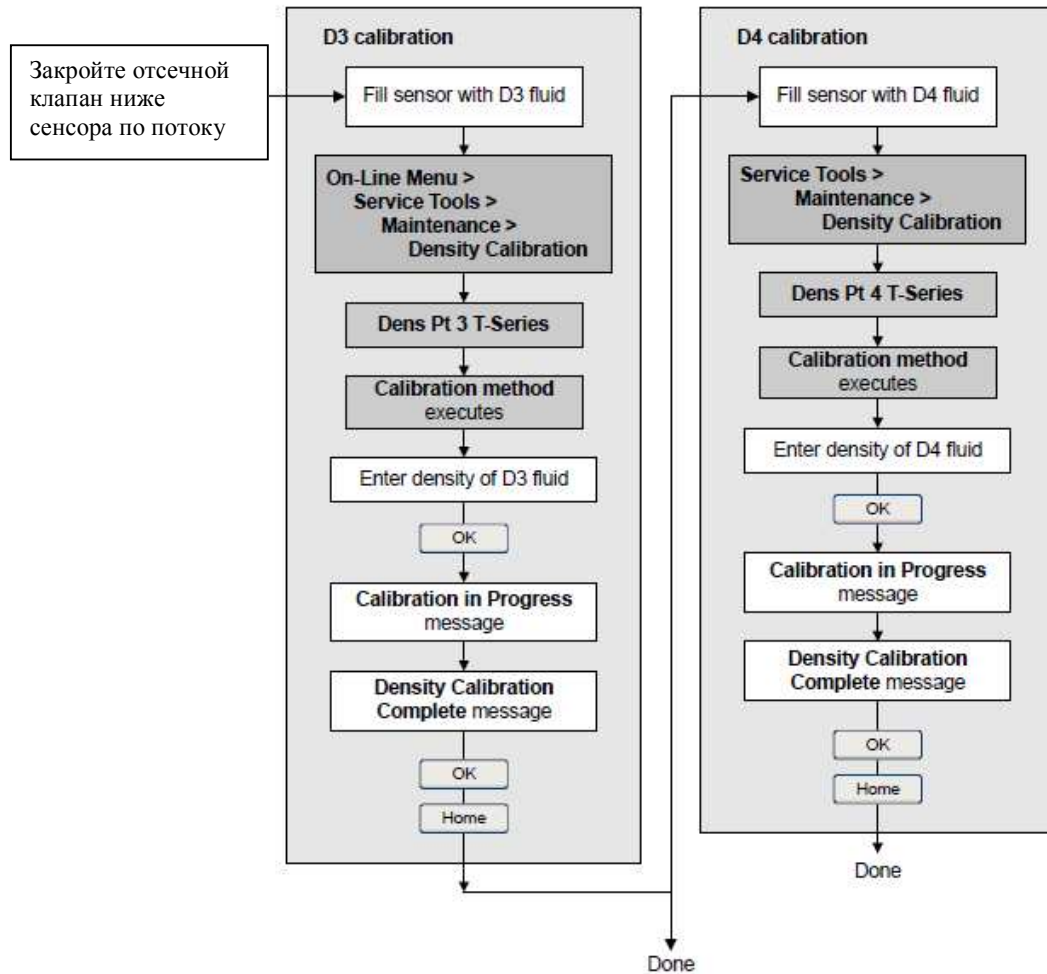
- Во время калибровки сенсор должен быть полностью заполнен калибровочной жидкостью, а расход через сенсор должен быть минимальным, допускаемым Вашим применением. Обычно это достигается закрытием отсечного клапана ниже по потоку от сенсора и заполнением сенсора соответствующей жидкостью.

- Для D3 калибровки, жидкость D3 должна соответствовать следующим требованиям:
 - Минимальная плотность $0,6 \text{ г/см}^3$
 - Минимальная разница в $0,1 \text{ г/см}^3$, между плотностью жидкости D3 и плотностью воды. Плотность жидкости D3 может быть как больше, так и меньше плотности воды
- Для D4 калибровки, жидкость D4 должна соответствовать следующим требованиям:
 - Минимальная плотность $0,6 \text{ г/см}^3$
 - Минимальная разница в $0,1 \text{ г/см}^3$, между плотностью жидкости D4 и плотностью жидкости D3. Плотность жидкости D4 должна быть больше плотности жидкости D3
 - Минимальная разница в $0,1 \text{ г/см}^3$, между плотностью жидкости D4 и плотностью воды. Плотность жидкости D4 может быть как больше, так и меньше плотности воды
- Перед проведением калибровки, запишите текущие калибровочные параметры. Вы можете сделать это, сохранив текущую конфигурацию в файле на Вашем компьютере. При сбое калибровки, восстановите известные значения.

Процедура

См. *Рисунок 9-12*.

Рисунок 9-12: Калибровка плотности D3 или D3и D4 с помощью Полевого Коммуникатора



9.7 Проведение калибровки температуры

Калибровка температуры устанавливает соответствие между температурой калибровочных жидкостей и сигналом сенсора.

Предварительные требования

Температурная калибровка – это двухэтапная процедура: температурная калибровка сдвига и температурная калибровка наклона характеристики. Вся процедура должна проводиться без прерываний в представленной последовательности. Убедитесь, что Вы готовы завершить процесс без прерываний.

Для калибровки температуры необходимо использовать ProLink II или ProLink III.

Важно

Перед проведением процедуры калибровки температуры, проконсультируйтесь с Micro Motion. В нормальных условиях температурный контур стабилен и не нуждается в подстройке.

Процедура

См. Рисунок 9-13 и Рисунок 9-14.

Рисунок 9-13: Калибровка температуры с помощью ProLink II

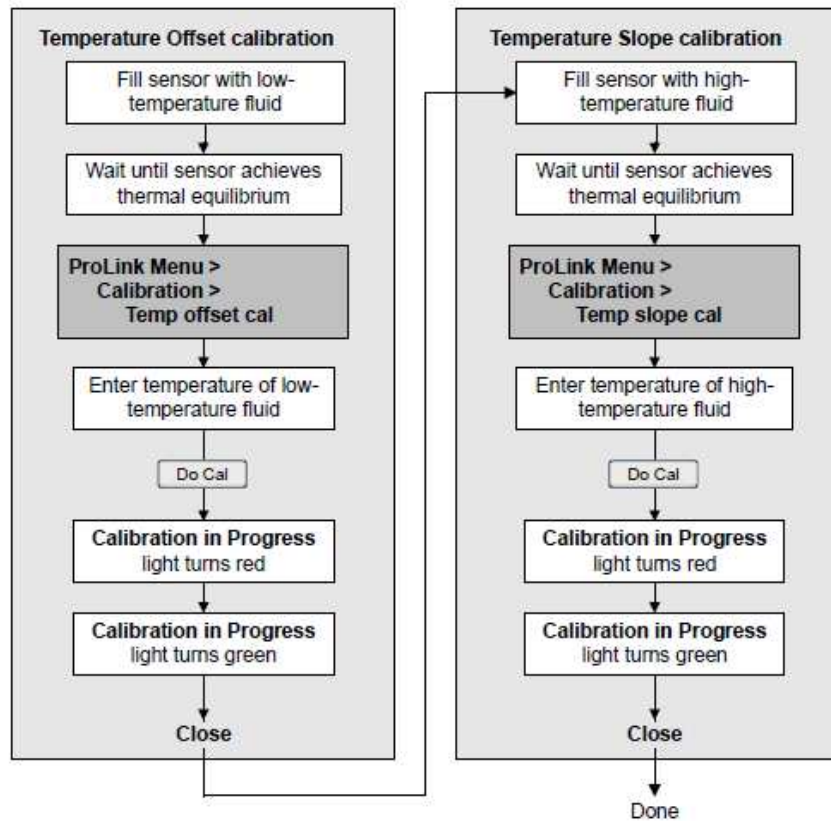
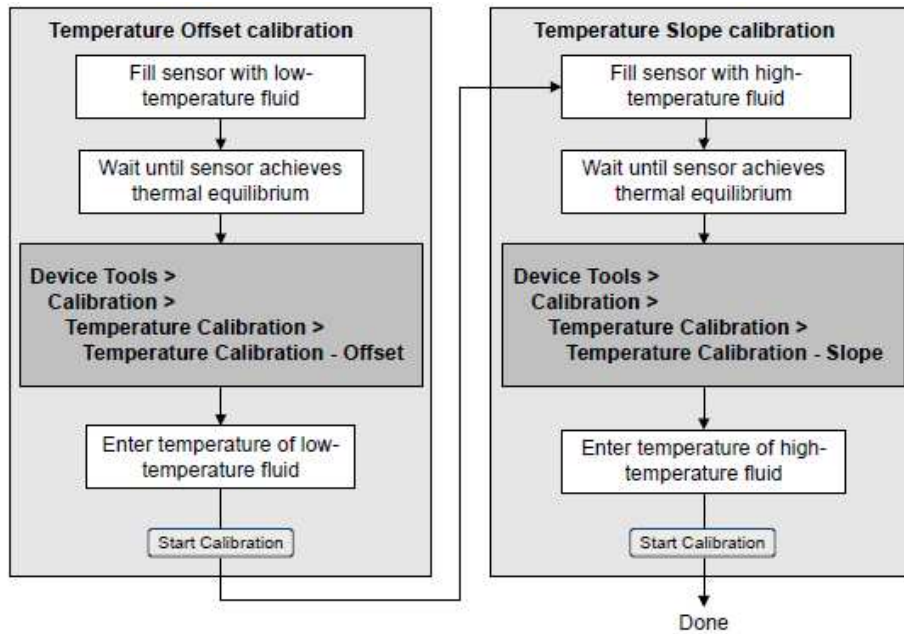


Рисунок 9-14: Калибровка температуры с помощью ProLink III



10 Поиск и устранение неисправностей

Темы данной главы

- *Состояния светодиодного индикатора преобразователя*
- *Тревожные сообщения состояния*
- *Проблемы, возникающие при измерении расхода*
- *Проблемы, возникающие при измерении плотности*
- *Проблемы, возникающие при измерении температуры*
- *Проблемы с миллиамперным выходом*
- *Проблемы с частотным выходом*
- *Использование режима имитации сенсора для поиска и устранения неисправностей*
- *Проверка подключения кабелей питания*
- *Проверка подключения кабелей от сенсора к преобразователю*
- *Проверка заземления*
- *Проведение тестов контура*
- *Проверка радиочастотных помех (RFI)*
- *Проверка коммуникационного контура HART*
- *Проверка адреса-HART и режима токового контура*
- *Проверка пакетного режима HART*
- *Подстройки миллиамперного выхода*
- *Проверка нижнего и верхнего пределов диапазона*
- *Проверка действия при ошибке для миллиамперного выхода*
- *Проверка максимальной ширины импульса частотного выхода*
- *Проверка метода масштабирования частотного выхода*
- *Проверка действия при ошибке для частотного выхода*
- *Проверка параметра направления потока*
- *Проверка отсечек*
- *Проверка пробкового (двухфазного) течения*
- *Проверка уровня сигнала на возбуждающей катушке*
- *Проверка уровней напряжения на детекторных катушках*
- *Проверка на короткое замыкание*
- *Проверка светодиода базового процессора*
- *Проведение теста сопротивлений базового процессора*

10.1 Состояние светодиодного индикатора преобразователя

Светодиод состояния преобразователя указывает на наличие или отсутствие активных тревожных сообщений. При наличии активных алармов, обратитесь к списку алармов для идентификации тревожных сообщений, а затем принятия мер к устранению условий тревожных сообщений.

Преобразователь имеет светодиод состояния только при наличии дисплея.

При наличии дисплея у преобразователя и заблокированном параметре мигания светодиода (LED Blinking), светодиод не мигает и не указывает на наличие неподтверждённого аларма.

Таблица 10-1: Состояние светодиодного индикатора преобразователя

Условие	Параметр мигания светодиода	Состояние светодиода (LED)
Нормальный рабочий режим (нет тревожных сообщений)	Не применимо	Зеленый
Неподтвержденное исправленное условие (нет тревожных сообщений)	Включен	Мигающий зеленый
	Выключен	Зеленый
Подтвержденное тревожное сообщение низкого уровня (выходы продолжают отображать данные процесса)	Не доступен	Желтый
Неподтвержденное тревожное сообщение низкого уровня (выходы продолжают отображать данные процесса)	Включен	Мигающий желтый
	Выключен	Желтый
Подтвержденное тревожное сообщение высокого уровня (выходы в состоянии ошибки)	Не доступен	Красный
Неподтвержденное тревожное сообщение высокого уровня (выходы в состоянии ошибки)	Включен	Мигающий красный
	Выключен	Красный

10.2 Тревожные сообщения состояния

Таблица 10-2: Тревожные сообщения состояния и рекомендованные действия

Код аларма	Сообщение состояния	Рекомендованные действия
A001	Ошибка контрольной суммы ЭСППЗУ – базовый процессор	Преобразователь обнаружил проблемы при коммуникации с сенсором. Можно попытаться включить-выключить питание, и если условие аларма не пропадёт, базовый процессор требует замены.
A002	Ошибка ОЗУ – базовый процессор	Преобразователь обнаружил проблемы при коммуникации с сенсором. Можно попытаться включить-выключить питание, и если условие аларма не пропадёт, базовый процессор требует замены.

Таблица 10-2: Тревожные сообщения состояния и рекомендованные действия (продолжение)

Код аларма	Сообщение состояния	Рекомендованные действия
A003	Неисправность сенсора	<p>Преобразователь не получает один или несколько базовых сигналов от сенсора. Это может означать неисправность кабеля между сенсором и преобразователем или необходимость заводского ремонта сенсора.</p> <ul style="list-style-type: none"> • Проверьте уровень сигнала на возбуждающей катушке и напряжение на детекторных катушках. (См. Раздел 10.26 и Раздел 10.27). • Проверьте кабель между сенсором и преобразователем. <ul style="list-style-type: none"> a. Убедитесь, что подключение сенсора к преобразователю проведено в соответствии с инструкциями руководства по установке на Ваш преобразователь. Выполняйте все требования по безопасности при открытии отделений подключения кабелей. b. Убедитесь, что проводники имеют хороший контакт с клеммами. c. Проведите тест сопротивлений RTD (термосопротивления) и убедитесь в отсутствии короткого замыкания. (См. Раздел 10.28.1). d. Убедитесь в целостности всех проводников кабеля сенсор-преобразователь. • Убедитесь в отсутствии короткого замыкания. См. Раздел 10.28. • Убедитесь в целостности трубок сенсора.
A004	Температура вне пределов диапазона	<p>Сопротивление сенсора RTD вне пределов диапазона.</p> <ol style="list-style-type: none"> 1. Проведите тест сопротивлений RTD (термосопротивления) и убедитесь в отсутствии короткого замыкания. (См. Раздел 10.28.1). 2. Проверьте кабель между сенсором и преобразователем. <ul style="list-style-type: none"> a. Убедитесь, что подключение сенсора к преобразователю проведено в соответствии с инструкциями руководства по установке на Ваш преобразователь. Выполняйте все требования по безопасности при открытии отделений подключения кабелей. b. Убедитесь, что проводники имеют хороший контакт с клеммами. c. Проведите тест сопротивлений RTD (термосопротивления) и убедитесь в отсутствии короткого замыкания. (См. Раздел 10.28.1). d. Убедитесь в целостности всех проводников кабеля сенсор-преобразователь. 3. Проверьте параметры характеристики температуры (Temp Cal Factor). 4. Сравните условия процесса со значениями, отображаемыми расходомером.

Таблица 10-2: Тревожные сообщения состояния и рекомендованные действия (продолжение)

Код аларма	Сообщение состояния	Рекомендованные действия
A005	Массовый расход вне диапазона	<p>Сенсор сообщает, что расход вне пределов диапазона сенсора.</p> <ol style="list-style-type: none"> 1. При наличии других алармов, сначала устраните их причины. Если текущий аларм продолжает существовать, продолжайте выполнять рекомендованные действия. 2. Сравните условия процесса со значениями, отображаемыми расходомером. 3. Поверьте наличие пробкового течения (двухфазного потока). <ol style="list-style-type: none"> a. Проверьте условия пробкового течения. Если пробковое течение является проблемой, будет выставлен аларм. b. Проверьте процесс на наличие кавитации или протечек. c. Наблюдайте за плотностью рабочей жидкости при нормальных условиях Вашего процесса.
A006	Требуется характеристика	<p>Калибровочные коэффициенты сенсора не введены, или неправильный тип сенсора, или неправильные калибровочные коэффициенты для данного типа сенсора.</p> <ol style="list-style-type: none"> 1. Проверьте, что все параметры характеристики соответствуют данным на табличке сенсора. 2. Проверьте сопротивление компенсационного проводника термосопротивления (См. Раздел 10.28.1). 3. Проверьте параметр Sensor Type и убедитесь, что он соответствует типу Вашего сенсора. 4. Если параметр Sensor Type установлен в значение Curved Tube, убедитесь, что ни один из параметров, специфичных для прямотрубных сенсоров, не установлен. 5. Если все параметры правильны, а аларм присутствует, замените базовый процессор.

Таблица 10-2: Тревожные сообщения состояния и рекомендованные действия (продолжение)

Код аларма	Сообщение состояния	Рекомендованные действия
A008	Плотность вне диапазона	<p>Сенсор сообщает, что плотность ниже 0 г/см^3 или выше 10 г/см^3. Обычными причинами данного аларма являются частичная заполненность трубок сенсора, высокое содержание газа в жидкости, засорение трубок (налипание посторонних материалов к стенкам трубок, неравномерное обрастание внутренней поверхности трубок или закупоренность трубок), или деформация трубок (постоянное изменение в геометрии трубок из-за их передавливания или гидроудара).</p> <ol style="list-style-type: none"> 1. При наличии других алармов, сначала устраните их причины. Если текущий аларм продолжает существовать, продолжайте выполнять рекомендованные действия. 2. Сравните условия процесса со значениями, отображаемыми расходомером. 3. Проверьте наличие воздуха в трубках расходомера, незаполненность трубок, наличие посторонних материалов в трубках или наслоение на стенках трубок. 4. Проверьте наличие пробкового течения (двухфазного потока). <ol style="list-style-type: none"> a. Проверьте условия пробкового течения. Если пробковое течение является проблемой, будет выставлен аларм. b. Проверьте процесс на наличие кавитации или протечек. c. Наблюдайте за плотностью рабочей жидкости при нормальных условиях Вашего процесса. d. Проверьте значения параметров Slug Low Limit, Slug High Limit и Slug Duration. 5. Если сопровождается алармом A003, проверьте на короткое замыкание между клеммами сенсора или между клеммами сенсора и корпусом сенсора. 6. Проверьте, что все параметры характеризации соответствуют данным на табличке сенсора. 7. Проверьте катушки сенсора (См. Раздел 10.28.1). 8. Проверьте уровень сигнала на возбуждающей катушке и напряжение на детекторных катушках. 9. Проведите калибровку плотности. 10. Свяжитесь с Micro Motion.
A009	Инициализация преобразователя / прогрев	<p>Преобразователь находится в режиме включения питания. Дайте время для прогрева преобразователя. Аларм должен сброситься автоматически.</p> <p>Если условия аларма не исчезли:</p> <ol style="list-style-type: none"> 1. Убедитесь в достаточности питания базового процессора. На клеммах базового процессора всегда должно быть минимум 11.5 В пост. Если питание на базовом процессоре недостаточное, проверьте питание преобразователя. 2. Убедитесь в заполненности трубок сенсора жидкостью. 3. Проверьте кабель между сенсором и преобразователем.

Таблица 10-2: Тревожные сообщения состояния и рекомендованные действия (продолжение)

Код аларма	Сообщение состояния	Рекомендованные действия
A010	Ошибка калибровки	<p>Этот аларм обычно вызывается наличием расхода через сенсор во время установки нуля или при отклонении нуля, превышающем допустимый предел. Выключение-включение питания преобразователя должно сбросить этот аларм.</p> <ol style="list-style-type: none"> 1. Выключите-включите питание расходомера. 2. Убедитесь в отсутствии расхода через сенсор. 3. Повторите калибровку нуля. 4. Выключите-включите питание преобразователя.
A011	Ошибка калибровки нуля: низкое	<p>Этот аларм обычно вызывается наличием обратного расхода через сенсор во время установки нуля или отклонением нуля, ниже допустимого диапазона. Этот аларм обычно сопровождается алармом A010. Выключение-включение питания преобразователя должно сбросить этот аларм.</p> <ol style="list-style-type: none"> 1. Выключите-включите питание расходомера. 2. Убедитесь в отсутствии расхода через сенсор. 3. Повторите калибровку нуля. 4. Выключите-включите питание преобразователя.
A012	Ошибка калибровки нуля: высокое	<p>Этот аларм обычно вызывается наличием прямого расхода через сенсор во время установки нуля или отклонением нуля, выше допустимого диапазона. Этот аларм обычно сопровождается алармом A010. Выключение-включение питания преобразователя должно сбросить этот аларм.</p> <ol style="list-style-type: none"> 1. Выключите-включите питание расходомера. 2. Убедитесь в отсутствии расхода через сенсор. 3. Повторите калибровку нуля. 4. Выключите-включите питание преобразователя.
A013	Ошибка калибровки нуля: нестабильное	<p>Во время процедуры калибровки нуля наблюдались нестабильные условия. Выключение-включение питания преобразователя должно сбросить этот аларм.</p> <ol style="list-style-type: none"> 1. Устраните или сократите влияние источников электромагнитных помех (напр., насосы, вибрации, напряжение трубопровода). <ul style="list-style-type: none"> • Проверьте уровень сигнала на возбуждающей катушке и напряжение на детекторных катушках для подтверждения стабильного состояния сенсора. • Повторите процедуру. 2. Выключите-включите питание расходомера, затем повторите процедуру.
A014	Ошибка преобразователя	<ol style="list-style-type: none"> 1. Проверьте правильность установки всех крышек отделений подключения кабелей. 2. Убедитесь, что подключение кабелей преобразователя соответствует спецификациям, и что оплетки кабелей правильно заземлены. 3. Убедитесь в правильности заземления сенсора и преобразователя. 4. Проверьте наличие источников сильных электромагнитных помех и, при необходимости, переместите преобразователь и кабели.

Таблица 10-2: Тревожные сообщения состояния и рекомендованные действия (продолжение)

Код аларма	Сообщение состояния	Рекомендованные действия
A016	Ошибка сенсора RTD	<p>Спротивление сенсора RTD вне пределов диапазона.</p> <ol style="list-style-type: none"> 1. Проверьте кабель между сенсором и преобразователем. <ol style="list-style-type: none"> a. Убедитесь, что подключение сенсора к преобразователю проведено в соответствии с инструкциями руководства по установке на Ваш преобразователь. Выполняйте все требования по безопасности при открытии отделений подключения кабелей. b. Убедитесь, что проводники имеют хороший контакт с клеммами. c. Проведите тест сопротивлений RTD (термосопротивления) и убедитесь в отсутствии короткого замыкания. (См. Раздел 10.28.1). d. Убедитесь в целостности всех проводников кабеля сенсор-преобразователь. 2. Сравните условия процесса со значениями, отображаемыми расходомером. 3. Свяжитесь с Micro Motion.
A017	Ошибка RTD сенсора T-Серии	<p>Спротивление сенсора RTD вне пределов диапазона.</p> <ol style="list-style-type: none"> 1. Проверьте кабель между сенсором и преобразователем. <ol style="list-style-type: none"> a. Убедитесь, что подключение сенсора к преобразователю проведено в соответствии с инструкциями руководства по установке на Ваш преобразователь. Выполняйте все требования по безопасности при открытии отделений подключения кабелей. b. Убедитесь, что проводники имеют хороший контакт с клеммами. c. Проведите тест сопротивлений RTD (термосопротивления) и убедитесь в отсутствии короткого замыкания. (См. Раздел 10.28.1). d. Убедитесь в целостности всех проводников кабеля сенсор-преобразователь. 2. Сравните условия процесса со значениями, отображаемыми расходомером. Температура должна быть от -200°F до +400°F. 3. Проверьте, что все параметры характеристики соответствуют данным на табличке сенсора. 4. Свяжитесь с Micro Motion.
A018	Ошибка EEPROM (преобразователь)	<p>Выключение-включение питания преобразователя должно сбросить этот аларм.</p> <ol style="list-style-type: none"> 1. Проверьте правильность установки всех крышек отделений подключения кабелей. 2. Убедитесь, что подключение кабелей преобразователя соответствует спецификациям, и что оплетки кабелей правильно заземлены. 3. Убедитесь в правильности заземления сенсора и преобразователя. 4. Проверьте наличие источников сильных электромагнитных помех и, при необходимости, переместите преобразователь и кабели. 5. Выключите-включите питание преобразователя. 6. Если условия аларма не исчезли, замените преобразователь.

Таблица 10-2: Тревожные сообщения состояния и рекомендованные действия (продолжение)

Код аларма	Сообщение состояния	Рекомендованные действия
A019	Ошибка RAM (Преобразователь)	<p>Выключение-включение питания преобразователя должно сбросить этот аларм.</p> <ol style="list-style-type: none"> 1. Проверьте правильность установки всех крышек отделений подключения кабелей. 2. Убедитесь, что подключение кабелей преобразователя соответствует спецификациям, и что оплетки кабелей правильно заземлены. 3. Убедитесь в правильности заземления сенсора и преобразователя. 4. Проверьте наличие источников сильных электромагнитных помех и, при необходимости, переместите преобразователь и кабели. 5. Выключите-включите питание преобразователя. 6. Если условия аларма не исчезли, замените преобразователь.
A020	Нет калибровочного коэффициента расхода	<p>Калибровочный коэффициент расхода и/или K1 не введены после последнего общего сброса. Проверьте, что все параметры характеристики соответствуют данным на табличке сенсора. Если проблема не исчезла:</p> <ol style="list-style-type: none"> 1. Проверьте, что параметр тип сенсора выбран правильно (curved или straight – с кривыми трубками или прямотрубный). 2. Если это сенсор с кривыми трубками, убедитесь, что калибровочные параметры “Т-Серии” не были введены.
A021	Неправильный тип сенсора (K1)	<p>Сенсор распознаётся как прямотрубный, а значение K1 указывает на кривотрубный сенсор, или наоборот. Проверьте, что все параметры характеристики соответствуют данным на табличке сенсора. Если проблема не исчезла:</p> <ol style="list-style-type: none"> 1. Проверьте, что параметр тип сенсора выбран правильно (curved или straight – с кривыми трубками или прямотрубный). 2. Если это сенсор с кривыми трубками, убедитесь, что калибровочные параметры “Т-Серии” не были введены. 3. Если этот аларм сопровождается алармом A006, проверьте сопротивление компенсационного провода и короткое замыкание на корпус (Раздел 10.28.1).
A022	Неисправность базы данных конфигурации (Базовый процессор)	<p>Попробуйте выключить-включить питание расходомера. Если ошибка не исчезнет, замените базовый процессор.</p>
A023	Неисправность внутренних сумматоров (Базовый процессор)	<p>Попробуйте выключить-включить питание расходомера. Если ошибка не исчезнет, замените базовый процессор.</p>
A024	Программная Ошибка (Базовый процессор)	<p>Попробуйте выключить-включить питание расходомера. Если ошибка не исчезнет, замените базовый процессор.</p>
A025	Ошибка загрузочного сектора (Базовый процессор)	<p>Попробуйте выключить-включить питание расходомера. Если ошибка не исчезнет, замените базовый процессор.</p>

Таблица 10-2: Тревожные сообщения состояния и рекомендованные действия (продолжение)

Код аларма	Сообщение состояния	Рекомендованные действия
A026	Ошибка коммуникации сенсор-преобразователь	<p>Потеря связи преобразователя с базовым процессором. Этот аларм указывает на возможную проблему с преобразователем или базовым процессором, требующую замены одной или обеих частей.</p> <ol style="list-style-type: none"> 1. Проверьте кабель между сенсором и преобразователем. <ol style="list-style-type: none"> a. Убедитесь, что подключение сенсора к преобразователю проведено в соответствии с инструкциями руководства по установке на Ваш преобразователь. Выполняйте все требования по безопасности при открытии отделений подключения кабелей. b. Убедитесь, что проводники имеют хороший контакт с клеммами. c. Проведите тест сопротивлений RTD (термосопротивления) и убедитесь в отсутствии короткого замыкания. (См. Раздел 10.28.1). d. Убедитесь в целостности всех проводников кабеля сенсор-преобразователь. 2. Проверьте светодиод базового процессора. 3. Если не удалось определить причины неисправности, замените базовый процессор. <ol style="list-style-type: none"> a. Если ошибка не исчезла, установите оригинальный базовый процессор и замените преобразователь. b. Если ошибка не исчезла, замените и базовый процессор и преобразователь.
A027	Нарушение защиты	<ol style="list-style-type: none"> 1. Проверьте HART ID устройства. 2. Преобразователь содержит функцию коммерческого учёта, в данный момент установленную в значение “unsecure”. Для сброса аларма, установите преобразователь в режим защиты (“secure”). Для восстановления режима безопасности может потребоваться соответствующая процедура.
A028	Ошибка записи базового процессора	Ошибка электроники преобразователя. Если после выключения-включения питания расходомера ошибка не исчезла, замените базовый процессор.
A029	РIS/Ошибка коммуникации дочерней платы	Этот аларм указывает на возможность ошибки коммуникации между преобразователем и модулем дисплея. Для устранения ошибки попробуйте выключить-включить питание расходомера. При возможности, замените модуль дисплея.
A030	Неправильный тип платы	<p>ПО или конфигурация, загруженные в преобразователь несовместимы с типом платы. Если этот аларм возник в результате загрузки конфигурации в преобразователь, убедитесь, что модель преобразователя соответствует загружаемой конфигурации.</p> <p>Если в результате выключения-включения питания расходомера ошибка не исчезла, свяжитесь с Micro Motion для получения дополнительной помощи.</p>

Таблица 10-2: Тревожные сообщения состояния и рекомендованные действия (продолжение)

Код аларма	Сообщение состояния	Рекомендованные действия
A031	Недостаточное питание	<p>Питание базового процессора недостаточно. Проверьте питание преобразователя и кабель питания между преобразователем и базовым процессором. Для сброса данного аларма необходимо выключить-включить питание преобразователя.</p> <ol style="list-style-type: none"> 1. Убедитесь, что подключение сенсора к преобразователю проведено в соответствии с инструкциями руководства по установке на Ваш преобразователь. Выполняйте все требования по безопасности при открытии отделений подключения кабелей. 2. Убедитесь, что проводники имеют хороший контакт с клеммами. 3. Убедитесь в целостности всех проводников кабеля сенсор-преобразователь. 4. Выключите-включите питание расходомера и повторите процедуру. 5. Измерьте напряжение на клеммах базового процессора. Постоянно должно быть минимум 11.5 В. <ol style="list-style-type: none"> a. Если напряжение менее 11.5 В, убедитесь в том, что преобразователь получает достаточное питание. (обратитесь к руководству по установке преобразователя). b. Если преобразователь получает достаточное питание, а ошибка не исчезает, замените преобразователь.
A032	Идет контроль метрологических характеристик: выходы в состоянии при ошибке	Идет процедура контроля метрологических характеристик с выходами, установленными в состояние Fault (ошибка) или Last Measured Value (последнее действительное измеренное значение).
A033	Недостаточный уровень сигнала на правой / левой детекторной катушке	<p>Сигнал, приходящий от детекторных катушек сенсора, недостаточен, что предполагает, что трубки сенсора не колеблются с собственной частотой. Этот аларм часто появляется в паре с алармом A102.</p> <ol style="list-style-type: none"> 1. Проверьте возможность расслоения жидкости, наблюдая за значением плотности и сравнивая результаты с ожидаемыми значениями плотности. 2. Проверьте возможность закупоривания трубок, отложений на них или пробкового течения. 3. Постороннее включение от двух- или трехфазного потока могут вызвать появление этого аларма, даже при заполненных трубках сенсора. Это может означать необходимость переориентации сенсора. Обратитесь к руководству по установке сенсора за дополнительными рекомендациями.
A035	Прерывание процедуры контроля метрологических характеристик	<p>Тест контроля метрологических характеристик не был завершен. Возможно, он был прерван вручную.</p> <ol style="list-style-type: none"> 1. Убедитесь в стабильности процесса, затем запустите тест вновь. 2. Свяжитесь с Mosgo Motion.

Таблица 10-2: Тревожные сообщения состояния и рекомендованные действия (продолжение)

Код аларма	Сообщение состояния	Рекомендованные действия
A100	Насыщение первого mA выхода	<p>Рассчитанное значение mA выхода находится за пределами сконфигурированного диапазона.</p> <ol style="list-style-type: none"> 1. Проверьте параметры Верхняя Граница Диапазона (URV) и Нижняя Граница Диапазона (LRV). Они правильны? 2. Сравните условия процесса со значениями, отображаемыми расходомером. 3. Убедитесь в правильности конфигурирования единиц измерения для Вашего приложения. 4. Продуйте трубки расходомера. 5. Проверьте условия процесса, обратив особое внимание на воздух в трубках сенсора, заполненность трубок сенсора, наличие посторонних материалов в трубках сенсора и отложения на трубках сенсора.
A101	mA выход 1 зафиксирован	<p>Сконфигурирован ненулевой адрес HART или mA выход сконфигурирован на постоянное значение.</p> <ol style="list-style-type: none"> 1. Проверьте, не находится ли выход в режиме тестирования контура. Если да, расфиксируйте выход. 2. Если применимо, выйдите из режима подстройки mA выхода. 3. Проверьте адрес опроса HART. 4. Проверьте, не установлен ли выход на постоянное значение по цифровой коммуникации.
A102	Превышение уровня сигнала на возбуждающей катушке	<p>Питание возбуждающей катушки (ток / напряжение) находится на максимальном значении.</p> <ol style="list-style-type: none"> 1. Проверьте уровень сигнала на возбуждающей катушке и напряжение на детекторных катушках. 2. Проверьте на короткое замыкание между клеммами сенсора или между клеммами сенсора и корпусом сенсора. 3. Проверьте, что трубки сенсора заполнены жидкостью, убедитесь в отсутствии посторонних материалов, деформации трубок или большого содержания воздуха. 4. Постороннее включение от двух- или трехфазного потока могут вызвать появление этого аларма, даже при заполненных трубках сенсора. Это может означать необходимость переориентации сенсора. Обратитесь к руководству по установке сенсора за дополнительными рекомендациями.
A103	Возможна потеря данных (сумматоры и инвентаризаторы)	<p>Значения сумматоров сохраняются неправильно. Базовый процессор не может сохранять значения сумматоров после последнего выключения питания и использует последнее сохраненное значение. Сохраненные значения сумматоров могут отличаться от действительных до двух часов.</p> <ol style="list-style-type: none"> 1. Убедитесь в достаточности питания преобразователя и базового процессора. 2. Проверьте блок питания и кабель блока питания.
A104	Идет калибровка	Идет процедура калибровки.
A105	Пробковое течение	Плотность рабочей жидкости выходит за пределы определенных пользователем границ. Убедитесь в отсутствии пробкового течения (двухфазного потока).
A106	Разрешен пакетный режим	Пакетный режим HART разрешен.
A107	Произошло отключение питания	Преобразователь был перезапущен.
A108	Базовое событие 1 вкл.	Действий не требуется.
A109	Базовое событие 2 вкл.	Действий не требуется.

Таблица 10-2: Тревожные сообщения состояния и рекомендованные действия (продолжение)

Код аларма	Сообщение состояния	Рекомендованные действия
A110	Насыщение частотного выхода	<p>Расчитанное значение частотного выхода находится за пределами сконфигурированного диапазона.</p> <ol style="list-style-type: none"> 1. Проверьте параметр Frequency Output Scaling Method (метод масштабирования частотного выхода). 2. Сравните условия процесса со значениями, отображаемыми расходомером. 3. Проверьте условия процесса, обратив особое внимание на воздух в трубках сенсора, заполненность трубок сенсора, наличие посторонних материалов в трубках сенсора и отложения на трубках сенсора. 4. Убедитесь в правильности конфигурирования единиц измерения для Вашего приложения. 5. Продуйте трубки расходомера.
A111	Частотный выход зафиксирован	<p>Частотный выход сконфигурирован на постоянное значение.</p> <ol style="list-style-type: none"> 1. Остановка сумматоров установит частотный выход в значение ноль. Выключение-включение питания преобразователя или перезапуск сумматоров восстановит нормальную работу частотного выхода. 2. Проверьте не находится ли выход в режиме тестирования контура. Если да, расфиксируйте выход. 3. Проверьте, не установлен ли выход на постоянное значение по цифровой коммуникации.
A112	Обновите ПО преобразователя	Свяжитесь с Micro Motion.
A113	Насыщение mA выхода 2	<ol style="list-style-type: none"> 1. Сравните условия процесса со значениями, отображаемыми расходомером. 2. Проверьте условия процесса, обратив особое внимание на воздух в трубках сенсора, заполненность трубок сенсора, наличие посторонних материалов в трубках сенсора и отложения на трубках сенсора. 3. Убедитесь в правильности конфигурирования единиц измерения для Вашего приложения. 4. Продуйте трубки расходомера. 5. Проверьте параметры Верхняя Граница Диапазона (URV) и Нижняя Граница Диапазона (LRV). Они правильны?
A114	mA выход 2 зафиксирован	<ol style="list-style-type: none"> 1. Проверьте, не находится ли выход в режиме тестирования контура. Если да, расфиксируйте выход. 2. Если применимо, выйдите из режима подстройки mA выхода. 3. Проверьте, не установлен ли выход на постоянное значение по цифровой коммуникации.
A115	Отсутствие внешнего ввода или опрашиваемых данных	<p>Ошибка HART коммуникации с внешним устройством. Нет ответа от опрашиваемого устройства.</p> <ol style="list-style-type: none"> 1. Проверьте работу внешнего устройства. 2. Проверьте кабель между преобразователем и внешним устройством. 3. Проверьте конфигурацию HART-опроса.
A116	Температура вне пределов диапазона (измерение нефтепродуктов по API)	<ol style="list-style-type: none"> 1. Сравните условия процесса со значениями, отображаемыми расходомером. 2. Проверьте конфигурацию типа таблицы измерения нефтепродуктов по API и температуры.

Таблица 10-2: Тревожные сообщения состояния и рекомендованные действия (продолжение)

Код аларма	Сообщение состояния	Рекомендованные действия
A117	Плотность вне пределов диапазона (измерение нефтепродуктов по API)	1. Сравните условия процесса со значениями, отображаемыми расходомером. 2. Проверьте конфигурацию типа таблицы измерения нефтепродуктов по API и плотности.
A118	Дискретный выход 1 зафиксирован	Дискретный выход сконфигурирован на постоянное значение.
A120	Ошибка несоответствия данных (измерение концентрации)	Проверьте конфигурацию приложения измерения концентрации.
A121	Ошибка экстраполяции (измерение концентрации)	Если температурные или плотностные свойства продукта, находящегося в сенсоре, находятся вне пределов параметров, определенных кривой измерения концентрации, то это симптом, не требующий никаких действий. Аларм должен сброситься, когда параметры рабочей жидкости вернутся к нормальным условиям. Если ошибка сохраняется, проверьте конфигурацию приложения измерения концентрации.
A131	Идет процесс контроля метрологических характеристик: выходы установлены на последнее действительное измеренное значение	Идет процесс контроля метрологических характеристик. Выходы установлены на Last Measured Value.
A132	Имитация сенсора активна	Имитация сенсора разрешена
A133	Ошибка IPROM (дисплей)	Замените модуль дисплея. Если ошибка сохраняется, свяжитесь с Micro Motion.
A141	DDC триггер(ы) завершены	Действий не требуется
Не применимо	Идет калибровка FD	Действий не требуется
Не применимо	Идет калибровка D1	Действий не требуется
Не применимо	Идет калибровка D2	Действий не требуется
Не применимо	Идет калибровка D3	Действий не требуется
Не применимо	Идет калибровка D4	Действий не требуется
Не применимо	Идет калибровка нуля	Действий не требуется
Не применимо	Обратный расход	Действий не требуется

10.3 Проблемы, возникающие при измерении расхода

Таблица 10-3: Проблемы, возникающие при измерении расхода и рекомендованные действия

Проблема	Причина	Рекомендованные действия
Ненулевой расход при отсутствии потока или уход нуля	<ul style="list-style-type: none"> • Несоосность трубопровода (особенно в новых установках) • Открытый или подтекающий клапан • Неправильно установленный ноль сенсора 	<ul style="list-style-type: none"> • Проверьте, что все параметры характеристики соответствуют данным на табличке сенсора. • Если показания расхода не слишком высоки, проверьте значение нуля. Возможно, Вам понадобится восстановить заводское значение. • Проверьте состояние клапана и уплотнений. • Устраните монтажные напряжения в сенсоре (например, использование сенсора в качестве опоры трубопровода, несоосность трубопровода). • Свяжитесь с Micro Motion.
Беспорядочный ненулевой расход при отсутствии потока	<ul style="list-style-type: none"> • Протечки клапана или уплотнений • Пробковое течение • Закупоренность трубок или отложения на них • Неправильная ориентация сенсора • Проблемы с подключением кабелей • Вибрации трубопровода с частотой близкой к частоте колебаний трубок сенсора • Слишком низкое значение демпфирования • Монтажные напряжения в сенсоре 	<ul style="list-style-type: none"> • Ориентация сенсора должна соответствовать рекомендациям Руководства по установке сенсора. • Проверьте уровень сигнала на возбуждающей катушке и напряжение на детекторных катушках. См. Раздел 10.26 и Раздел 10.27. • Если кабель между сенсором и преобразователем включает 9-типроводный сегмент, убедитесь в правильности заземления экранирующих проводников. • Проверьте кабель между сенсором и преобразователем. См. Раздел 10.10. • Для сенсоров с клеммной коробкой убедитесь в отсутствии влаги в ней. • Продуйте трубки сенсора. • Проверьте состояние клапана и уплотнений. • Устраните источники вибрации. • Проверьте конфигурацию параметра демпфирования. • Убедитесь в правильности конфигурирования единиц измерения. • Проверьте условия пробкового течения. См. Раздел 10.25. • Проверьте наличие радиочастотных помех. См. Раздел 10.25. • Свяжитесь с Micro Motion.

Таблица 10-3: Проблемы, возникающие при измерении расхода и рекомендованные действия
(продолжение)

Проблема	Причина	Рекомендованные действия
Беспорядочный ненулевой расход при постоянном потоке	<ul style="list-style-type: none"> • Пробковое течение • Слишком низкое значение демпфирования • Закупоренность трубок или отложения на них • Проблемы с подключением выходных кабелей • Проблемы с приёмным устройством • Проблемы с подключением кабелей 	<ul style="list-style-type: none"> • Проверьте кабель между сенсором и преобразователем. См. Раздел 10.10. • Убедитесь в правильности конфигурирования единиц измерения. • Проверьте, что все параметры характеристики соответствуют данным на табличке сенсора. • Проведите тест с ёмкостью для контроля суммы партии. • Установите ноль расходомера. • Проверьте заземление. См. Раздел 10.11. • Проверьте условия пробкового течения. См. Раздел 10.25. • Проверьте приёмное устройство и кабель между приёмным устройством и преобразователем. • Проверьте сопротивление катушек сенсора и отсутствие короткого замыкания на корпус. См. Раздел 10.28.1. • Замените базовый процессор или преобразователь.
Неточные показания расхода или суммы партии	<ul style="list-style-type: none"> • Проблемы с подключением кабелей • неподходящие единицы измерения • Неправильный калибровочный коэффициент по расходу • Неправильный M-фактор. • Неправильные калибровочные коэффициенты по плотности. • Неправильное заземление расходомера. • Пробковое течение. • Проблемы с приёмным устройством 	<ul style="list-style-type: none"> • Проверьте кабель между сенсором и преобразователем. См. Раздел 10.10. • Убедитесь в правильности конфигурирования единиц измерения Вашего применения • Проверьте, что все параметры характеристики соответствуют данным на табличке сенсора. • Проведите тест с ёмкостью для проверки суммы партии. • Установите ноль расходомера. • Проверьте заземление. См. Раздел 10.11. • Проверьте условия пробкового течения. См. Раздел 10.25. • Проверьте приёмное устройство и кабель между приёмным устройством и преобразователем. • Проверьте сопротивление катушек сенсора и наличие короткого замыкания на корпус. См. Раздел 10.28.1. • Замените базовый процессор или преобразователь.

10.4 Проблемы, возникающие при измерении плотности

Таблица 12-4: Проблемы, возникающие при измерении плотности и рекомендованные действия

Проблема	Причина	Рекомендованные действия
Неточные показания плотности	<ul style="list-style-type: none"> • Технологические проблемы (рабочая жидкость) • Неправильные калибровочные коэффициенты по плотности. • Проблемы с подключением кабелей • Неправильное заземление расходомера • Пробковое течение • Закупоренность трубок или отложения на них • Неправильная ориентация сенсора • Ошибка термосопротивления RTD • Изменение физических характеристик сенсора 	<ul style="list-style-type: none"> • Проверьте кабель между сенсором и преобразователем. См. Раздел 10.10. • Проверьте заземление. См. Раздел 10.11. • Сравните условия процесса со значениями, отображаемыми расходомером. • Проверьте, что все параметры характеристики соответствуют данным на табличке сенсора. • Проверьте условия пробкового течения. См. Раздел 10.25. • Если два сенсора с близкими частотами находятся рядом друг с другом, разнесите их. • Продуйте трубки сенсора.
Необычно высокие показания плотности	<ul style="list-style-type: none"> • Закупоренность трубок или отложения на них • Неправильный коэффициент K2 • Неправильное измерение температуры • Проблемы с термосопротивлением RTD • Для сенсоров с высокой частотой колебания трубок, это может свидетельствовать об эрозии или коррозии • Для сенсоров с низкой частотой колебания трубок, это может свидетельствовать об их загрязнении 	<ul style="list-style-type: none"> • Проверьте, что все параметры характеристики соответствуют данным на табличке сенсора. • Продуйте трубки сенсора. • Убедитесь в отсутствии отложений на трубках сенсора.
Необычно низкие показания плотности	<ul style="list-style-type: none"> • Пробковое течение • Неправильный коэффициент K2 • Для сенсоров с низкой частотой колебания трубок, это может свидетельствовать об эрозии или коррозии 	<ul style="list-style-type: none"> • Сравните условия процесса со значениями, отображаемыми расходомером. • Проверьте, что все параметры характеристики соответствуют данным на табличке сенсора. • Проверьте кабель между сенсором и преобразователем. См. Раздел 10.10. • Убедитесь в отсутствии эрозии трубок сенсора, особенно, если жидкость абразивна.

10.5 Проблемы, возникающие при измерении температуры

Таблица 10-5: Проблемы, возникающие при измерении температуры и рекомендованные действия

Проблема	Причина	Рекомендованные действия
Показания температуры значительно отличаются от температуры процесса	<ul style="list-style-type: none"> • Ошибка термосопротивления RTD • Проблемы с подключением кабелей 	<ul style="list-style-type: none"> • Убедитесь в отсутствии влаги или ярь-медянки в соединительной коробке. • Проверьте сопротивление термосопротивления RTD и наличие короткого замыкания на корпус. См. <i>Раздел 10.28.1.</i> • Убедитесь в совпадении температурного калибровочного коэффициента со значением на сенсорной табличке. • Проверьте, нет ли алармов (особенно алармов, связанных с RTD). • Отключите внешнюю компенсацию по температуре. • Проверьте калибровку по температуре. • Проверьте кабель между сенсором и преобразователем. См. <i>Раздел 10.10.</i>
Показания температуры незначительно отличаются от температуры процесса	<ul style="list-style-type: none"> • Температурный сенсор не достиг равновесного состояния • Утечка тепла от сенсора 	<ul style="list-style-type: none"> • Спецификация точности RTD $\pm 1^\circ\text{C}$. Если отклонение показаний внутри этого диапазона, проблем нет. Если измерение температуры вне пределов спецификации, свяжитесь с Micro Motion. • Температура жидкости может быстро изменяться. Дождитесь достижения сенсором равновесного состояния. • При необходимости, изолируйте сенсор. • Проверьте сопротивление термосопротивления RTD и наличие короткого замыкания на корпус. См. <i>Раздел 10.28.1.</i> • Возможен плохой контакт RTD и сенсора. В этом случае сенсор придётся заменить.

10.6 Проблемы с миллиамперным выходом

Таблица 10-6: Проблемы с миллиамперным выходом и рекомендованные действия

Проблема	Причина	Рекомендованные действия
Отсутствие мА выхода	<ul style="list-style-type: none"> • Проблемы с подключением кабелей • Ошибка контура • Канал не сконфигурирован на желаемую переменную 	<ul style="list-style-type: none"> • Проверьте блок питания и кабель блока питания. См. Раздел 10.9. • Проверьте кабель мА выхода. • Проверьте конфигурацию выходов при ошибке. См. Раздел 10.19. • Проверьте напряжение на клеммах выхода, чтобы убедиться в его активности. • Свяжитесь с Micro Motion.
Ошибка теста контура	<ul style="list-style-type: none"> • Проблемы с блоком питания • Проблемы с подключением кабелей • Ошибка контура • Канал не сконфигурирован на желаемую переменную • Неправильная конфигурация параметра внутреннее/внешнее питание 	<ul style="list-style-type: none"> • Проверьте блок питания и кабель блока питания. См. Раздел 10.9. • Проверьте кабель мА выхода. • Проверьте конфигурацию выходов при ошибке. См. Раздел 10.19. • Свяжитесь с Micro Motion.
Значение мА выхода ниже 4 мА	<ul style="list-style-type: none"> • Обрыв в кабеле • Ошибка выходного контура • Значение переменной ниже нижней границы диапазона (LRV) • Неправильные значения границ диапазона (LRV и URV) • Условия ошибки, если действие при ошибке установлено на internal zero или downscale • Ошибка приёмного мА устройства 	<ul style="list-style-type: none"> • Сравните условия процесса со значениями, отображаемыми расходомером. • Проверьте приёмное устройство и кабель между преобразователем и приёмным устройством. • Проверьте значения Upper Range Value и Lower Range Value. См. Раздел 10.18. • Проверьте конфигурацию выходов при ошибке. См. Раздел 10.19.
Постоянное значение мА выхода	<ul style="list-style-type: none"> • Ошибка в назначении переменной выходу • Присутствуют условия ошибки • Ненулевой адрес HART(1-ый мА выход) • Выход сконфигурирован в тестирование контура • Ошибка калибровки нуля 	<ul style="list-style-type: none"> • Проверьте назначение выходных переменных. • Просмотрите и устраните условия существующих тревожных сообщений. • Проверьте адрес HART и Loop Current Mode. См. Раздел 10.15. • Проверьте, не идёт ли тест контура (выход зафиксирован). • Проверьте конфигурацию пакетного режима HART. См. Раздел 10.16. • Если ошибка связана с ошибкой калибровки нуля, выключите-включите питание расходомера и повторите процедуру установки нуля.

Таблица 10-6: Проблемы с миллиамперным выходом и рекомендованные действия (продолжение)

Проблема	Причина	Рекомендованные действия
Значение mA выхода постоянно за пределами диапазона	<ul style="list-style-type: none"> • Неправильное назначение переменной или единиц измерения выходу • Условия ошибки, если действие при ошибке установлено на up-scale или downscale • Неправильные значения границ диапазона (LRV и URV) 	<ul style="list-style-type: none"> • Проверьте назначение выходных переменных. • Проверьте конфигурацию единиц измерения выходных переменных. • Проверьте конфигурацию выходов при ошибке. См. Раздел 10.19. • Проверьте значения Upper Range Value и Lower Range Value. См. Раздел 10.18. • Проверьте подстройку mA выхода.. См. Раздел 10.17.
Постоянно неправильное значение mA выхода	<ul style="list-style-type: none"> • Проблемы контура • Неправильная подстройка контура • Неправильная конфигурация единиц измерения расхода • Неправильная конфигурация переменной • Неправильные значения границ диапазона (LRV и URV) 	<ul style="list-style-type: none"> • Проверьте подстройку mA выхода.. См. Раздел 10.17. • Проверьте конфигурацию единиц измерения переменных. • Проверьте назначение переменной mA выходу. • Проверьте значения Upper Range Value и Lower Range Value. См. Раздел 10.18.
Значение mA выхода правильное при малых значениях тока и неправильное при больших	<ul style="list-style-type: none"> • Возможно, слишком большое сопротивление mA контура 	<ul style="list-style-type: none"> • Убедитесь, что сопротивление контура mA выхода ниже максимально допустимого значения (см. Руководство по установке на Ваш преобразователь).

10.7 Проблемы с частотным выходом

Таблица 10-7: Проблемы с частотным выходом и рекомендованные действия

Проблема	Причина	Рекомендованные действия
Нет частотного выхода	<ul style="list-style-type: none"> Остановлены сумматоры Условия процесса ниже отсечки Условие ошибки, если действие при ошибке установлено на Internal zero или downscale Пробковое течение Направление потока противоположно сконфигурированному параметру направления потока Ошибка приёмного частотного устройства Уровень выхода не совместим с приёмным устройством Ошибка выходного контура Неправильная конфигурация параметра внутреннее/внешнее питание Неправильная конфигурация ширины импульса Выход не запитан Проблемы с подключением кабелей 	<ul style="list-style-type: none"> Проверьте не находятся ли условия процесса ниже отсечки. При необходимости, переконфигурируйте значение отсечки. Проверьте конфигурацию выходов при ошибке. См. Раздел 10.19. Проверьте, не остановлены ли сумматоры. При остановленных сумматорах частотный выход блокируется. Проверьте условия пробкового течения. См. Раздел 10.25. Проверьте направление потока. См. Раздел 10.23. Проверьте приёмное устройство и кабель между преобразователем и приёмным устройством. Проверьте, что канал сконфигурирован как частотный выход. Проверьте конфигурацию питания частотного выхода (внутреннее/внешнее). Проверьте значение ширины импульса. См. Раздел 10.20. Проведите тест контура. См. Раздел 10.12.
Постоянно неправильное значение частотного выхода	<ul style="list-style-type: none"> Неправильный масштаб выхода Неправильная конфигурация единиц измерения расхода 	<ul style="list-style-type: none"> Проверьте масштаб частотного выхода. См. Раздел 10.21. Проверьте правильность конфигурации единиц измерения расхода
Непредсказуемое значение частотного выхода	<ul style="list-style-type: none"> Радиочастотная интерференция 	<ul style="list-style-type: none"> Проверьте наличие радиочастотной интерференции. См. Раздел 10.13.

10.8 Использование режима имитации сенсора для поиска и устранения неисправностей

При включённом режиме имитации преобразователь отображает определённые пользователем значения для массового расхода, температуры и плотности. Это позволяет Вам воспроизвести различные условия процесса или протестировать систему.

Имитация сенсора может помочь различить допустимый шум процесса и внешнюю вибрацию. Например, представьте приёмное устройство, отображающее непредсказуемые значения расхода. При включённом режиме имитации, и расходе, не совпадающем с имитируемым значением, источник проблемы, скорее всего, находится где-то между преобразователем и приёмным устройством.

Важно

Если режим имитации активен, имитируемые значения используются на всех выходах и во всех вычислениях, включая сумматоры и инвентаризаторы, объёмный расход и концентрацию. Отключите все автоматические функции, связанные с выходами преобразователя и переведите контур в режим ручного управления. Соответственно, не используйте режим имитации, если Ваш процесс не разрешает этих эффектов, и не забудьте выключить (заблокировать) режим имитации по завершению тестирования.

Дополнительная информация об использовании режима имитации с помощью ProLink II содержится в *Разделе 7.1*.

10.9 Проверка подключения кабелей питания

Если кабель питания неисправен или неправильно подключён, преобразователю может не хватить питания для нормального функционирования.

Предварительные требования

Воспользуйтесь руководством по установке преобразователя.

Процедура

1. Перед проверкой кабеля питания, отключите источник питания.

ПРЕДУПРЕЖДЕНИЕ!

Если преобразователь находится в опасной зоне, подождите пять минут после отключения питания.

2. Проверьте правильность используемого предохранителя. Неправильный предохранитель может ограничить ток преобразователя и воспрепятствовать его инициализации.
3. Убедитесь в том, что провода источника питания подсоединены к соответствующим клеммам.
4. Проверьте качество контакта проводов источника питания с клеммами питания.
5. Посмотрите на табличку с указанием напряжения внутри отделения полевых подключений.

Проверьте, что напряжение, подаваемое на преобразователь, соответствует значениям напряжения, указанным на этой табличке

6. Вновь включите электропитание преобразователя.

ПРЕДУПРЕЖДЕНИЕ!

Если преобразователь находится в опасной зоне, не включайте питание преобразователя со снятой крышкой корпуса. Включение питания преобразователя со снятой крышкой корпуса может привести к взрыву.

7. С помощью вольтметра проверьте напряжение на клеммах питания преобразователя. Убедитесь в том, что оно находится в требуемых пределах. В случае постоянного питания, вам, возможно, придется изменить размер кабеля.

10.10 Проверка подключения кабелей от сенсора к преобразователю

При неправильном подключении или повреждении кабеля между сенсором и преобразователем может возникнуть множество проблем с питанием и с выходами.

Предварительные требования

Воспользуйтесь руководством по установке преобразователя.

Процедура

1. Перед тем как открывать отделение подключения кабелей, отключите источник питания.



Если преобразователь находится в опасной зоне, подождите пять минут после отключения питания.

2. Убедитесь в том, что преобразователь соединен с сенсором в соответствии с инструкциями по подключению кабелей, приведенными в руководстве по установке преобразователя.
3. Убедитесь в том, что провода находятся в хорошем контакте с клеммами.
4. Убедитесь в целостности всех проводов кабеля между сенсором и преобразователем.

10.11 Проверка заземления

Сенсор и преобразователь должны быть заземлены. Если базовый процессор смонтирован как часть преобразователя или сенсора, он заземляется автоматически. Если базовый процессор смонтирован отдельно, то и заземляется он отдельно.

Предварительные требования

Воспользуйтесь:

- руководством по установке сенсора.
- руководством по установке преобразователя.

Процедура

Требования и инструкции по заземлению содержатся в руководствах по установке сенсора и преобразователя.

10.12 Проведение тестов контура

Тестирование контура позволяет проверить правильность коммуникации преобразователя и удалённого устройства.

10.12.1 Проведение тестов контура с помощью дисплея

Предварительные требования

Перед проведением теста контура, сконфигурируйте каналы на входы и выходы преобразователя, которые будут использоваться в Вашем приложении.

Следуя установленным процедурам, убедитесь в том, что тестирование контура не повлияет на проводимые измерения и контуры регулирования.

Процедура

1. Тест mA выхода(ов).
 - a. Выберите нижнее значение, то есть 4 mA.
Когда выход зафиксирован, точки движутся по дисплею.
 - b. Прочитайте mA ток на приёмном устройстве и сравните его с выходом преобразователя.
Нет необходимости в точном совпадении считываемых значений. Если значения немного не совпадают, Вы сможете скорректировать различия при помощи подстройки выхода.
 - c. На преобразователе активируйте Select.
 - d. С помощью Scroll и Select выберите верхнее значение, то есть 20 mA.
Когда выход зафиксирован, точки движутся по дисплею.
 - e. Прочитайте mA ток на приёмном устройстве и сравните его с выходом преобразователя.
Нет необходимости в точном совпадении считываемых значений. Если значения немного не совпадают, Вы сможете скорректировать различия при помощи подстройки выхода.
 - f. На преобразователе активируйте Select.
2. Тест частотного выхода(ов).
 - a. Выберите OFFLINE MAINT > SIM > FO SIM, и выберите желаемое значение частотного выхода.
Частотный выход может быть установлен в 1, 10 или 15 кГц.

Примечание

При установленном приложении коммерческого учёта проведение теста контура частотного выхода невозможно, даже при нахождении преобразователя в небезопасном режиме (unsecured).

- b. Прочитайте частотный сигнал на приёмном устройстве и сравните его с выходом преобразователя.
 - c. На преобразователе активируйте Select.
3. Тест дискретного выхода(ов).
 - a. Выберите OFFLINE MAINT > SIM > DO SIM, и выберите SET ON.
Когда выход зафиксирован, точки движутся по дисплею.
 - b. Проверьте сигнал на приёмном устройстве.
 - c. На преобразователе активируйте Select.
 - d. С помощью Scroll, найдите и выберите SET OFF.
 - e. Проверьте сигнал на приёмном устройстве.
 - f. На преобразователе активируйте Select.

Дополнительная информация

- Если показания мА выхода незначительно отличаются от значений, отображаемых на приёмном устройстве, Вы можете скорректировать это различие, подстроив выход.
- Если показания мА выхода отличаются значительно (± 200 мкА), или на каком-то шаге они оказались ошибочными, проверьте кабель между преобразователем и приёмным устройством, и попробуйте ещё раз.
- Если показания дискретного выхода обратны, проверьте конфигурацию параметра Discrete Output Polarity.

10.12.2 Проведение тестов контура с помощью ProLink II

Предварительные требования

Перед проведением теста контура, сконфигурируйте каналы на входы и выходы преобразователя, которые будут использоваться в Вашем приложении.

Следуя установленным процедурам, убедитесь в том, что тестирование контура не повлияет на проводимые измерения и контуры регулирования.

ProLink II должен быть запущен и подключён к преобразователю.

Процедура

1. Протестируйте мА выход(ы).
 - a. Выберите ProLink > Test > Fix Milliamp 1 или ProLink > Test > Fix Milliamp 2.
 - b. В Set Output To введите 4 мА.
 - c. Щёлкните кнопкой мыши по Fix mA.
 - d. Прочитайте мА ток на приёмном устройстве и сравните его с выходом преобразователя.

Нет необходимости в точном совпадении считываемых значений. Если значения немного не совпадают, Вы сможете скорректировать различия при помощи подстройки выхода.
 - e. Щёлкните кнопкой мыши по UnFix mA.
 - f. В Set Output To введите 20 мА.
 - g. Щёлкните кнопкой мыши по Fix mA.
 - h. Прочитайте мА ток на приёмном устройстве и сравните его с выходом преобразователя.

Нет необходимости в точном совпадении считываемых значений. Если значения немного не совпадают, Вы сможете скорректировать различия при помощи подстройки выхода.
 - i. Щёлкните кнопкой мыши по UnFix mA.

2. Протестируйте частотный выход(ы).

Примечание

При установленном приложении коммерческого учёта проведение теста контура частотного выхода невозможно, даже при нахождении преобразователя в небезопасном режиме (unsecured).

- a. Выберите ProLink > Test > Fix Freq Out.
 - b. В Set Output To введите значение частоты.
 - c. Щёлкните кнопкой мыши по Fix Frequency.
 - d. Прочитайте частотный сигнал на приёмном устройстве и сравните его с выходом преобразователя.
 - e. Щёлкните кнопкой мыши по UnFix Freq.
3. Протестируйте дискретный выход(ы).
- a. Выберите ProLink > Test > Fix Discrete Output.
 - b. Выберите On.
 - c. Проверьте сигнал на приёмном устройстве.
 - d. Выберите Off.
 - e. Проверьте сигнал на приёмном устройстве.
 - f. Щёлкните кнопкой мыши по UnFix.

Дополнительная информация

- Если показания мА выхода незначительно отличаются от значений, отображаемых на приёмном устройстве, Вы можете скорректировать это различие, подстроив выход.
- Если показания мА выхода отличаются значительно (± 200 мкА), или на каком-то шаге они оказались ошибочными, проверьте кабель между преобразователем и приёмным устройством, и попробуйте ещё раз.
- Если показания дискретного выхода обратны, проверьте конфигурацию параметра Discrete Output Polarity.

10.12.3 Проведение тестов контура с помощью ProLink III

Предварительные требования

Перед проведением теста контура, сконфигурируйте каналы на входы и выходы преобразователя, которые будут использоваться в Вашем приложении.

Следуя установленным процедурам, убедитесь в том, что тестирование контура не повлияет на проводимые измерения и контуры регулирования.

ProLink III должен быть запущен и подключён к преобразователю.

Процедура

1. Протестируйте mA выход(ы).
 - a. Выберите Device Tools > Diagnostics > Testing > mA Output 1 Test или Device Tools > Diagnostics > Testing > mA Output 2 Test.
 - b. В Fix to: введите 4.
 - c. Щёлкните кнопкой мыши по Fix mA.
 - d. Прочитайте mA ток на приёмном устройстве и сравните его с выходом преобразователя.

Нет необходимости в точном совпадении считываемых значений. Если значения немного не совпадают, Вы сможете скорректировать различия при помощи подстройки выхода.
 - e. Щёлкните кнопкой мыши по UnFix mA.
 - f. В Fix to: введите 20.
 - g. Щёлкните кнопкой мыши по Fix mA.
 - h. Прочитайте mA ток на приёмном устройстве и сравните его с выходом преобразователя.

Нет необходимости в точном совпадении считываемых значений. Если значения немного не совпадают, Вы сможете скорректировать различия при помощи подстройки выхода.
 - i. Щёлкните кнопкой мыши по UnFix mA.
2. Протестируйте частотный выход(ы).

Примечание

При установленном приложении коммерческого учёта проведение теста контура частотного выхода невозможно, даже при нахождении преобразователя в небезопасном режиме (unsecured).

- a. Выберите Device Tools > Diagnostics > Testing > Frequency Output Test.
 - b. В Fix to: введите значение частоты выхода.
 - c. Щёлкните кнопкой мыши по Fix FO.
 - d. Прочитайте частотный сигнал на приёмном устройстве и сравните его с выходом преобразователя.
 - e. Щёлкните кнопкой мыши по UnFix FO.
3. Протестируйте дискретный выход(ы).
 - a. Выберите Device Tools > Diagnostics > Testing > Discrete Output Test.
 - b. В Fix To: введите ON.
 - c. Проверьте сигнал на приёмном устройстве.
 - d. В Fix To: введите OFF
 - e. Проверьте сигнал на приёмном устройстве.
 - f. Щёлкните кнопкой мыши по UnFix.

10.12.4 Проведение тестов контура с помощью Полевого Коммуникатора

Полезный совет

Проведение тестов контуров не является обязательной процедурой. Однако Micro Motion рекомендует проводить тесты контуров для каждого входа и выхода, доступных на Вашем преобразователе. Входы и выходы на Вашем преобразователе различаются в зависимости от условий заказа и конфигурации каналов. Нет необходимости в проведении всех тестов контуров, описанных ниже.

Предварительные требования

Перед проведением теста контура, сконфигурируйте каналы на входы и выходы преобразователя, которые будут использоваться в Вашем приложении.

Следуя установленным процедурам, убедитесь в том, что тестирование контура не повлияет на проводимые измерения и контуры регулирования.

Процедура

1. Протестируйте mA выход(ы).
 - a. Выберите Service Tools > Simulate > Simulate Outputs > mA Output Loop Test и выберите 4 mA.
 - b. Прочитайте mA ток на приёмном устройстве и сравните его с выходом преобразователя.

Нет необходимости в точном совпадении считываемых значений. Если значения немного не совпадают, Вы сможете скорректировать различия при помощи подстройки выхода.
 - c. Нажмите ОК.
 - d. Выберите 20 mA.
 - e. Прочитайте mA ток на приёмном устройстве и сравните его с выходом преобразователя.

Нет необходимости в точном совпадении считываемых значений. Если значения немного не совпадают, Вы сможете скорректировать различия при помощи подстройки выхода.
 - f. Нажмите ОК.
 - g. Выберите End.
2. Протестируйте частотный выход(ы).

Примечание

При установленном приложении коммерческого учёта проведение теста контура частотного выхода невозможно, даже при нахождении преобразователя в небезопасном режиме (unsecured).

- a. Выберите Service Tools > Simulate > Simulate Outputs > Frequency Output Test и выберите уровень частотного выхода.
 - b. Прочитайте частотный сигнал на приёмном устройстве и сравните его с выходом преобразователя.
 - c. Выберите End.
3. Протестируйте дискретный выход(ы).
- a. Выберите Service Tools > Simulate > Simulate Outputs > Discrete Output Test.
 - b. Выберите Off.
 - c. Проверьте сигнал на приёмном устройстве.
 - d. Нажмите ОК.
 - e. Выберите On.
 - f. Проверьте сигнал на приёмном устройстве.
 - g. Нажмите ОК.
 - h. Выберите End.

Дополнительная информация

- Если показания мА выхода незначительно отличаются от значений, отображаемых на приёмном устройстве, Вы можете скорректировать это различие, подстроив выход.
- Если показания мА выхода отличаются значительно (± 200 мкА), или на каком-то шаге они оказались ошибочными, проверьте кабель между преобразователем и приёмным устройством, и попробуйте ещё раз.
- Если показания дискретного выхода обратны, проверьте конфигурацию параметра Discrete Output Polarity.

10.13 Проверка радиочастотных помех (RFI)

На частотный и дискретный выходы преобразователя могут влиять радиочастотные помехи (RFI). Возможными источниками помех могут быть источники радиосигнала, большие трансформаторы, насосы или двигатели, генерирующие сильное электромагнитное поле. Возможны различные методы уменьшения влияния помех. Воспользуйтесь одним или несколькими нижеприведёнными предложениями, подходящими для Вашего применения.

Процедура

- Подавите источник помех.
- Переместите преобразователь.
- Используйте экранированный кабель для частотного или дискретного выхода.
 - Заземлите экран выходного кабеля со стороны приёмного устройства. Если это невозможно, заземлите его через кабельный уплотнитель или фитинг кабелепровода.
 - Не заземляйте экран внутри отделения подключения кабелей.
 - Нет необходимости в 360° заземлении экрана.

10.14 Проверка контура HART

Если Вы не можете установить или поддерживать коммуникацию HART, возможно контур HART подключён неправильно.

Предварительные требования

Вам понадобятся:

- Руководство по установке на Ваш преобразователь.
- Полевой Коммуникатор.
- Необязательно: Руководство *HART Application Guide*, доступное на www.hartcomm.org

Процедура

1. Убедитесь, что провода контура подсоединены в соответствии со схемами подключения, приведёнными в руководстве по установке преобразователя.

Если Ваша сеть HART сложнее приведённых в руководстве по установке преобразователя, свяжитесь с Micro Motion или с HART Communication Foundation.

2. Отключите провода первого mA выхода от преобразователя.
3. Установите сопротивление 250 Ом на клеммы первого mA выхода.
4. Проверьте падение напряжения на сопротивлении ($4-20 \text{ mA} = 1-5 \text{ В пост.}$).

Если падение напряжения меньше 1 В, увеличьте сопротивление до превышения падения напряжения более 1 В.

5. Подсоединив Коммуникатор к сопротивлению, попробуйте осуществить соединение (опрос).
6. Если соединение с преобразователем не может быть установлено, преобразователь, возможно, нуждается в обслуживании. Свяжитесь с Micro Motion.

10.15 Проверка адреса HART и режима токового контура

Если преобразователь формирует фиксированное значение на mA выходе, возможно, заблокирован параметр Loop Current Mode (режим токового контура).

При заблокированном параметре Loop Current Mode (режим токового контура), mA выход зафиксирован, и не отображает данных процесса и не интерпретирует действия по ошибке.

При изменении адреса HART (HART Address), некоторые средства коммуникации автоматически изменяют значение параметра Loop Current Mode (режим токового контура).

Полезный совет

При установке или изменении адреса HART, всегда проверяйте параметр Loop Current Mode.

Процедура

1. Установите адрес HART (HART Address) в значение, соответствующее Вашей сети HART.
Адрес по умолчанию 0. Это рекомендованное значение, если только преобразователь не находится в моноканальной сети (multidrop network).
2. Установите значение параметра Loop Current Mode в значение Enabled (разрешено).

10.16 Проверка пакетного режима HART

Пакетный режим HART может привести к непредсказуемому состоянию выхода преобразователя. Обычно, пакетный режим HART заблокирован, и должен быть разрешён, только если другое устройство в сети HART требует коммуникации в пакетном режиме.

1. Проверьте установку пакетного режима: enabled/disabled (разрешён/заблокирован).
2. Если пакетный режим разрешён, заблокируйте его.

10.17 Проверка подстройки миллиамперного выхода

При неточных значениях подстройки mA выхода, преобразователь будет недокомпенсировать или перекомпенсировать выход.

1. Подстройте выход, следуя стандартной процедуре.
2. Если это не решает проблемы, свяжитесь с Micro Motion.

10.18 Проверка нижней и верхней границы диапазона

Если условия процесса окажутся ниже сконфигурированной нижней границы диапазона (LRV) или выше верхней границы диапазона (URV), выходы преобразователя могут отображать непредсказуемые значения.

1. Обратите внимание на текущие условия процесса.
2. Проверьте конфигурацию LRV и URV.

10.19 Проверка действия миллиамперного выхода при ошибке

Параметр mA Output Fault Action (действие миллиамперного выхода при ошибке) определяет состояние mA выхода преобразователя при возникновении условия внутренней ошибки. Если на mA выходе отображается постоянное значение ниже 4 mA или выше 20 mA, преобразователь, возможно, обнаружил условия ошибки.

1. Проверьте активные тревожные сообщения.
2. При наличии условий активных тревожных сообщений, преобразователь функционирует правильно. Если Вы хотите изменить режим функционирования преобразователя:
 - Измените конфигурацию параметра mA Output Fault Action (действие миллиамперного выхода при ошибке).
 - Измените конфигурацию параметра Alarm Severity на значение Ignore.
3. При отсутствии условий активных тревожных сообщений, продолжите поиск неисправности.

10.20 Проверка параметра максимальная ширина импульса частотного выхода

При неправильной конфигурации параметра Frequency Output Maximum Pulse Width (максимальная ширина импульса частотного выхода), частотный выход может отображать неправильное значение.

Проверьте конфигурацию параметра Frequency Output Maximum Pulse Width (максимальная ширина импульса частотного выхода).

Для большинства применений подходит значение по умолчанию параметра Frequency Output Maximum Pulse Width (максимальная ширина импульса частотного выхода), соответствующее 50% времени занятости (duty cycle).

10.21 Проверка параметра метод масштабирования частотного выхода

При неправильной конфигурации параметра Frequency Output Scaling Method (метод масштабирования частотного выхода), частотный выход может отображать неправильное значение.

значение.

1. Проверьте конфигурацию параметра Frequency Output Scaling Method (метод масштабирования частотного выхода).
2. При изменении значения параметра Frequency Output Scaling Method (метод масштабирования частотного выхода), проверьте конфигурацию всех других параметров частотного выхода.

10.22 Проверка действия частотного выхода при ошибке

Параметр Frequency Output Fault Action (действие частотного выхода при ошибке) определяет состояние частотного выхода преобразователя при возникновении условия внутренней ошибки. Если на частотном выходе отображается постоянное значение, преобразователь, возможно, обнаружил условия ошибки.

- Проверьте активные тревожные сообщения.
- При наличии условий активных тревожных сообщений, преобразователь функционирует правильно. Если Вы хотите изменить режим функционирования преобразователя:
 - Измените конфигурацию параметра Frequency Output Fault Action (действие частотного выхода при ошибке).
 - Измените конфигурацию параметра Alarm Severity на значение Ignore.
- При отсутствии условий активных тревожных сообщений, продолжите поиск неисправности.

10.23 Проверка параметра направления потока

При неправильной конфигурации параметра Flow Direction (направление потока), преобразователь может отображать непредсказуемые значения расхода и сумматоров.

Параметр Flow Direction (направление потока) в сочетании с действительным направлением потока влияет на значения расхода, сумматоров, инвентаризаторов и состояние выходов. Для упрощения работы, действительное направление потока должно совпадать со стрелкой направления потока на корпусе сенсора.

Процедура

1. Определите действительное направление потока через сенсор.
2. Проверьте конфигурацию параметра Flow Direction (направление потока).

10.24 Проверка значений отсечек

Если значения отсечек сконфигурированы неправильно, преобразователь может отображать нулевой расход при наличии расхода или очень маленький расход при его отсутствии.

Параметры отсечки различны для массового расхода, объёмного расхода, стандартного объёмного расхода газа (если применимо) и плотности. В преобразователе конфигурируется также независимая отсечка для каждого mA выхода. Взаимодействие отсечек иногда приводит к непредсказуемым результатам.

Процедура

Проверьте конфигурацию параметров отсечек.

Полезный совет

Для типовых применений Micro Motion рекомендует устанавливать значение параметра Mass Flow Cutoff равным значению стабильности нуля для Вашего сенсора, умноженному на 10. Значения стабильности нуля приведены в листе технических данных (Product Data Sheet) на Ваш сенсор.

10.25 Проверка пробкового (двухфазного) течения

Пробковое течение (двухфазный поток) может явиться причиной пиков сигнала на возбуждающей катушке. Это может привести к отображению нулевого расхода преобразователем или к формированию различных тревожных сообщений.

1. Проверьте тревожные сообщения (алармы) пробкового течения. Если преобразователь не генерирует алармов пробкового течения, оно не является источником проблем.
2. Проверьте наличие кавитации, закипания жидкости, наличие протечек.
3. Проведите мониторинг плотности жидкости при нормальных условиях.
4. Проверьте конфигурацию значений пределов и длительности пробкового течения (Slug Low Limit, Slug High Limit, Slug Duration).

Полезный совет

Сократить частоту появления алармов пробкового течения можно установкой параметра Slug Low Limit в меньшее значение, параметра Slug High Limit в большее значение, а параметра Slug Duration в большее значение.

10.26 Проверка уровня сигнала на возбуждающей катушке

Избыточное или беспорядочное значение уровня сигнала на возбуждающей катушке может указывать на проблемы технологического процесса, сенсора или конфигурации.

Для определения наличия избыточного или беспорядочного значения уровня сигнала на возбуждающей катушке необходим сбор соответствующих данных в условиях выявления проблем и их сравнение с данными при нормальных условиях.

Избыточное значение уровня сигнала на возбуждающей катушке

Таблица 10-8: Причины избыточного уровня сигнала возбуждающей катушки и методы решения проблемы

Возможная причина	Рекомендуемые действия
Пробковое течение	Проверьте условия пробкового течения. См. Раздел 10.25 .
Частично заполненные трубки сенсора	Исправьте условия так, чтобы трубки были заполнены полностью.
Закупоренность расходомерных трубок	Проверьте напряжение на детекторных катушках (См. Раздел 10.27). Если на одной из них оно близко к нулю (но ни одно из них не равно нулю), закупоренность может быть причиной проблем. Продуйте трубки. В крайнем случае, возможно, понадобится замена сенсора.
Кавитация или вскипание, наличие посторонних материалов в двух или трёхфазном потоке	<ul style="list-style-type: none"> Увеличьте входное или обратное давление сенсора. Если насос расположен выше по потоку по отношению к сенсору, увеличьте расстояние между насосом и сенсором. Возможно, необходима переориентация сенсора. Обратитесь к руководству по установке сенсора.
Неисправность платы катушки возбуждения или модуля	Свяжитесь с Micro Motion.
Деформация трубок	Проверьте напряжение на детекторных катушках (См. Раздел 10.27). Если на одной из них оно близко к нулю (но ни одно из них не равно нулю), деформация трубок может быть причиной проблем. Возможно, понадобится замена сенсора.
Трещина в трубках	Замените сенсор.
Дисбаланс сенсора	Свяжитесь с Micro Motion.
Механическое замыкание в сенсоре	Убедитесь, что трубки сенсора свободно колеблются.
Обрыв возбуждающей или левой детекторной катушки	Свяжитесь с Micro Motion.
Расход за пределами диапазона	Убедитесь, что расход находится в пределах диапазона сенсора.
Неправильная характеристика сенсора	Проверьте характеристику сенсора.

Беспорядочное значение уровня сигнала на возбуждающей катушке**Таблица 10-9: Причины беспорядочного уровня сигнала возбуждающей катушки и методы решения проблемы**

Возможная причина	Рекомендуемые действия
Неправильная константа характеристики сенсора K1	Проверьте параметр K1.
Обратная полярность детекторной или возбуждающей катушки	Свяжитесь с Micro Motion.
Пробковое течение	Проверьте условия пробкового течения. См. Раздел 10.25 .
Налипание посторонних материалов на трубках сенсора	<ul style="list-style-type: none"> • Продуйте трубки сенсора. • Замените сенсор.

10.26.1 Сбор данных о сигнале возбуждающей катушки

Данные об уровне сигнала на возбуждающей катушке могут использоваться для диагностики различных условий процесса и состояния оборудования. Накапливайте данные об уровне сигнала на возбуждающей катушке в период работы в нормальных условиях, и используйте их в качестве базисной линии при поиске и устранении неисправностей.

Процедура

1. Используйте данные об уровне сигнала на возбуждающей катушке.
2. Записывайте данные об уровне сигнала на возбуждающей катушке в течение необходимого периода времени в различных условиях процесса.

10.27 Проверка напряжения на детекторных катушках

Если напряжение на детекторных катушках необычно мало, это может свидетельствовать о проблемах технологического процесса или оборудования.

Для определения наличия необычно малого значения напряжения на детекторных катушках необходим сбор соответствующих данных в условиях выявления проблем и их сравнение с данными при нормальных условиях.

Таблица 10-10: Причины низкого уровня сигнала детекторной катушки и методы решения проблемы

Возможная причина	Рекомендуемые действия
Воздух в жидкости	<ul style="list-style-type: none"> • Увеличьте входное или обратное давление сенсора. • Если насос расположен выше по потоку по отношению к сенсору, увеличьте расстояние между насосом и сенсором. • Возможно, необходима переориентация сенсора. Обратитесь к руководству по установке сенсора.
Неисправен кабель между сенсором и преобразователем	Проверьте кабель между сенсором и преобразователем.
Расход за пределами диапазона сенсора	Убедитесь, что расход не за пределами диапазона сенсора.
Пробковое течение	Проверьте условия пробкового течения. См. Раздел 10.25 .

Таблица 10-10: Причины низкого уровня сигнала детекторной катушки и методы решения проблемы (продолжение)

Возможная причина	Рекомендуемые действия
Трубки сенсора не вибрируют	<ul style="list-style-type: none"> • Проверьте, не закупорены ли трубки сенсора. • Убедитесь, что трубки сенсора свободно колеблются (нет механического замыкания). • Проверьте подключение кабелей. • Проведите тест катушек сенсора. См. <i>Раздел 10.28.1</i>.
Влага в электронике сенсора	Обеспечьте отсутствие влаги в электронике сенсора.
Сенсор повреждён или магниты сенсора размагнитились	Замените сенсор.

10.27.1 Сбор данных

Данные об уровне сигнала на детекторных катушках могут использоваться для диагностики различных условий процесса и состояния оборудования. Накапливайте данные об уровне сигнала на детекторных катушках в период работы в нормальных условиях, и используйте их в качестве базисной линии при поиске и устранении неисправностей.

Процедура

1. Используйте данные об уровне сигнала на детекторных катушках.
2. Записывайте данные об уровне сигнала на левой и правой детекторных катушках в течение необходимого периода времени в различных условиях процесса.

10.28 Проверка на короткое замыкание

Короткое замыкание между клеммами сенсора или между клеммами сенсора и корпусом сенсора может привести к прекращению работы сенсора.

Таблица 10-11: Причины короткого замыкания и методы решения проблемы

Возможная причина	Рекомендуемые действия
Влага в соединительной коробке	Убедитесь, что соединительная коробка сухая, и отсутствуют следы коррозии.
Жидкость или влага внутри корпуса сенсора	Свяжитесь с Micro Motion.
Внутреннее замыкание переходного соединения.	Свяжитесь с Micro Motion.
Неисправный кабель	Замените кабель
Неправильное подключение кабеля	Проверьте подключение кабеля внутри соединительной коробки сенсора. В документе <i>Micro Motion 9-Wire Flowmeter Cable Preparation and Installation Guide</i> представлены соответствующие рекомендации.

10.28.1 Проверка катушек сенсора

Проверка катушек сенсора может помочь в определении короткого замыкания.

Ограничение

Эта процедура относится только к 9-типрово́дному удалённому преобразователю и удалённому преобразователю с удалённым базовым процессором.

Процедура

1. Отключите питание преобразователя.

 **ПРЕДУПРЕЖДЕНИЕ!**

Если преобразователь находится в опасной зоне, подождите 5 минут перед продолжением процедуры.

2. Снимите крышку с корпуса базового процессора.
3. Отсоедините клеммные блоки от платы.
4. Используя цифровой мультиметр (DMM), проверьте боковые катушки, перечисленные в Таблице 10-13, подсоединив выводы DMM к отсоединенным клеммным блокам для каждой клеммной пары. Запишите значения.

Таблица 10-12: Катушки и проверяемые клеммные пары

Катушка	Модель сенсора	Цвета клемм
Возбуждающая катушка	Все	Коричневый и красный
Левая катушка (LPO)	Все	Зелёный и белый
Правая катушка (RPO)	Все	Синий и серый
Термосопротивление (RTD)	Все	Жёлтый и фиолетовый
Компенсационный провод (LLC) сенсоры	Все, кроме T-Серии и CMF400	Жёлтый и оранжевый
Составное термосопротивление	T-Серии	Жёлтый и оранжевый
Фиксированное сопротивление (см. примечание)	CMF400	Жёлтый и оранжевый

Примечание

Данные о фиксированном сопротивлении сенсора CMF400 относятся только к некоторым релизам. За дополнительной информацией обратитесь к Micro Motion.

Не должно быть обрывов контуров, т.е. не должно быть показаний бесконечного сопротивления. Сопротивления левой и правой катушек (LPO и RPO) должны быть одинаковыми или очень близкими (± 5 Ом). При любых необычных показаниях, повторите тесты сопротивления катушек в соединительной коробке сенсора для исключения влияния неисправного кабеля. Показания с обеих сторон должны совпадать.

5. Проверьте клеммы соединительной коробки сенсора на короткое замыкание на корпус
 - a. Оставьте клеммные блоки базового процессора отсоединенными.
 - b. Со стороны сенсора снимите крышку соединительной коробки.
 - c. Проверьте каждую клемму сенсора на короткое замыкание на корпус, подсоединив один вывод DMM к клемме, а другой к корпусу сенсора.
6. Проверьте сопротивление пар клемм соединительной коробки:
 - a. Коричневую со всеми кроме Красной
 - b. Красную со всеми кроме Коричневой
 - c. Зелёную со всеми кроме Белой
 - d. Белую со всеми кроме Зелёной
 - e. Синюю со всеми кроме Серой
 - f. Серую со всеми кроме Синей
 - g. Оранжевую со всеми кроме Жёлтой и Фиолетовой
 - h. Жёлтую со всеми кроме Оранжевой и Фиолетовой
 - i. Фиолетовую со всеми кроме Жёлтой и Оранжевой

Измеренное сопротивление должно быть бесконечно для каждой пары. Если значение измеренного сопротивления не бесконечно, то это признак короткого замыкания между клеммами.

Дополнительная информация

Чтобы вернуться к нормальной работе:

1. Подсоедините клеммные блоки к клеммной плате.
2. Закройте крышку корпуса базового процессора.
3. Закройте крышку соединительной коробки сенсора.

Важно

При сборке компонентов расходомера, не забудьте смазать все кольцевые прокладки.

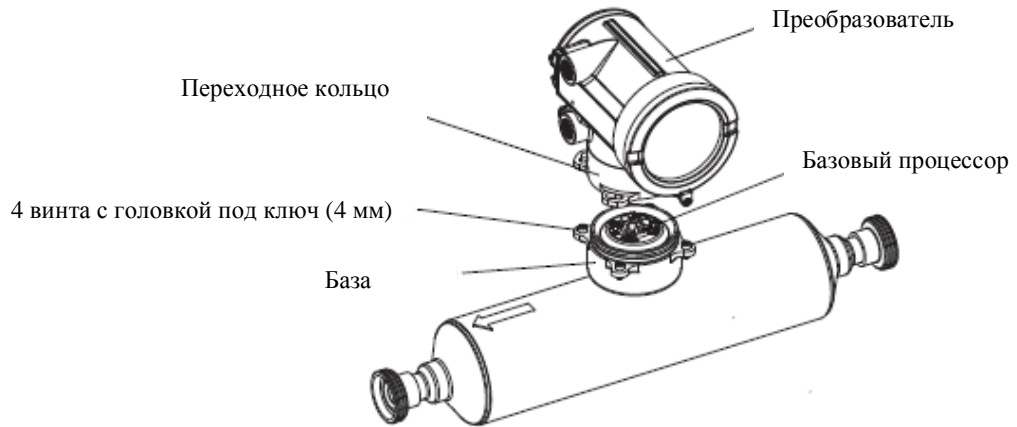
10.29 Проверка светодиода базового процессора

На базовом процессоре есть светодиод (LED), указывающий на различные состояния прибора.

1. Подайте питание на преобразователь.

2. При 4-хпроводном удаленном монтаже или удаленном монтаже базового процессора с удаленным преобразователем:
 - a. Снимите крышку базового процессора. Базовый процессор сделан в искробезопасном исполнении и может быть открыт в любых условиях.
 - b. Проверьте состояние светодиода (LED) базового процессора.
3. При интегральном монтаже:
 - a. Ослабьте четыре винта с головкой под ключ, крепящие преобразователь к базе.

Рисунок 10-1: Компоненты расходомера интегрального монтажа



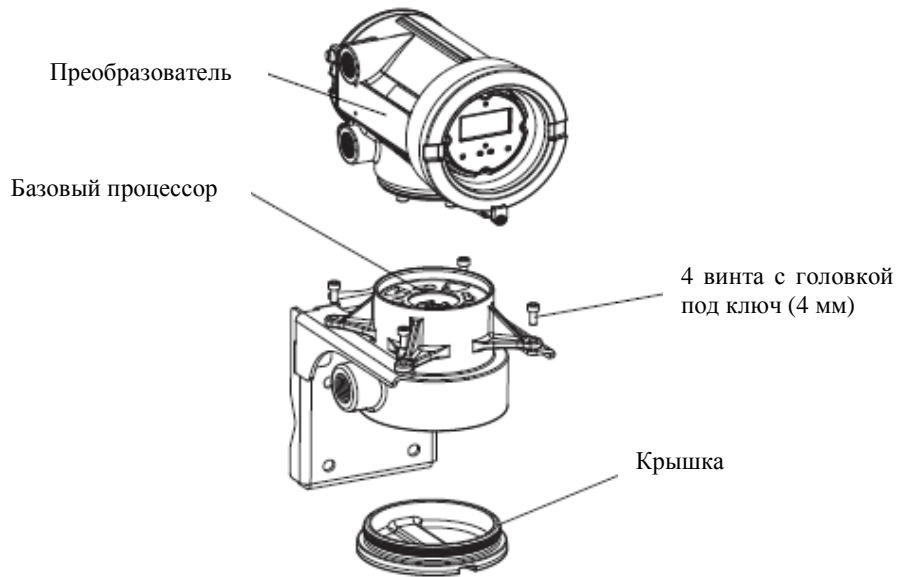
- b. Поверните преобразователь против часовой стрелки так, чтобы винты с головкой под ключ вышли из зацепления.
- c. Осторожно поднимите преобразователь прямо вверх, отделив его от винтов с головкой под ключ.

Важно

Не отсоединяйте и не повреждайте провода, соединяющие базовый процессор с преобразователем.

- d. Проверьте состояние светодиода (LED) базового процессора.
4. При 9-типроводном удаленном монтаже:
 - a. Снимите крышку.

Рисунок 10-2: Компоненты расходомера при 9-типроводном удалённом монтаже



- b. Внутри корпуса базового процессора ослабьте три винта, удерживающие монтажную пластину базового процессора. Не откручивайте винты полностью.
- c. Поверните монтажную пластину так, чтобы винты вышли из зацепления.
- d. Осторожно опустите монтажную пластину так, чтобы верхняя часть базового процессора стала видимой.

Важно

Не отсоединяйте и не повреждайте провода, соединяющие базовый процессор с преобразователем.

- e. Проверьте состояние светодиода (LED) базового процессора.

Дополнительная информация

Чтобы вернуться к нормальной работе:

- При 4-хпроводном удаленном монтаже или удаленном монтаже базового процессора с удаленным преобразователем верните крышку на место.
- При интегральном монтаже:
 1. Осторожно опустите преобразователь на базу, вставляя винты с головкой под ключ в отверстия. Не пережимите и не передавите провода.
 2. Поверните преобразователь по часовой стрелке так, чтобы винты с головкой под ключ зашли в зацепление.
 3. Затяните винты с моментом 2,3 -3,4 Н-м.
- При 9-типроводном удаленном монтаже:
 1. Осторожно сдвиньте монтажную пластину на место. Не пережимите и не передавите провода.
 2. Поверните монтажную пластину так, чтобы винты зашли в зацепление.

3. Затяните винты с моментом 0,7 -0,9 Н-м.
4. Установите крышку на место.

Важно

При сборке компонентов расходомера, не забудьте смазать все кольцевые прокладки.

10.29.1 Состояния светодиода базового процессора

Таблица 10-13: Состояния светодиода стандартного базового процессора

Состояние светодиода	Описание	Рекомендованные действия
1 мигание в секунду (ВКЛ 25%, ВЫКЛ 75%)	Нормальная работа	Действий не требуется
1 мигание в секунду (ВКЛ 75%, ВЫКЛ 25%)	Пробковое течение (двухфазный поток)	См. <i>Раздел 10.25.</i>
Постоянно ВКЛ	Идёт установка нуля или калибровка	Если идёт калибровка - действий не требуется.
	Питание базового процессора от 5 до 11,5 В	Проверьте питание преобразователя.
3 быстрых включения и пауза	Сенсор не определяется	Проверьте подключение кабелей между преобразователем и сенсором.
	Неправильная конфигурация	Проверьте параметры характеристики сенсора.
	Повреждены штыревые контакты между сенсором и базовым процессором	Сенсор нуждается в заводском обслуживании.
4 мигания в секунду	Условие ошибки	Проверьте состояние тревожных сообщений.
ВЫКЛ (OFF)	Питание базового процессора меньше 5 Вольт	<ul style="list-style-type: none"> • Проверьте кабель питания базового процессора. • Если светодиод состояния преобразователя светится, преобразователь получает питание. Проверьте напряжение на клеммах 1 (VDC+) и 2 (VDC-) базового процессора. При напряжении меньше 1 VDC, проверьте кабель питания базового процессора. Могут быть перепутаны провода. • Если светодиод состояния преобразователя не светится, преобразователь не получает питания. Проверьте блок питания. Если блок питания исправен, возможна ошибка преобразователя, дисплея или светодиода. Возможно, сенсор нуждается в заводском обслуживании.
	Внутренняя ошибка базового процессора	Сенсор нуждается в заводском обслуживании.

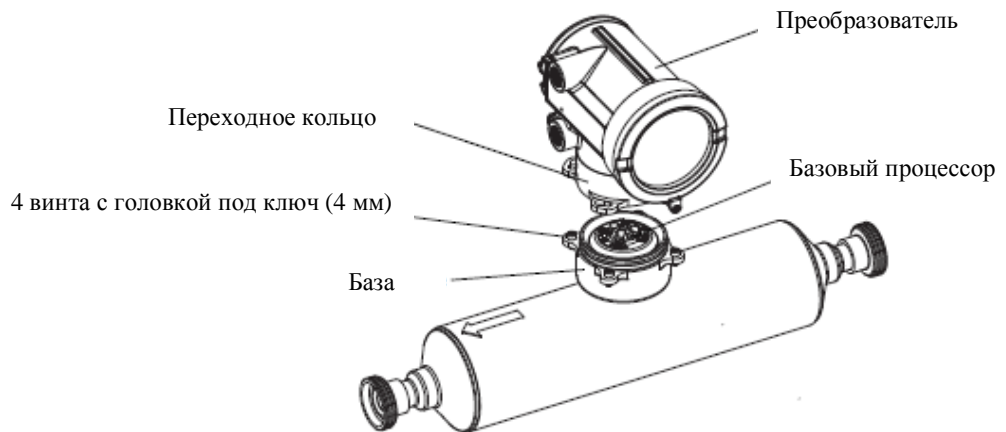
Таблица 10-14: Состояния светодиода усовершенствованного базового процессора

Состояние светодиода	Описание	Рекомендованные действия
Постоянно зелёный	Нормальная работа	Действий не требуется.
Мигающий жёлтый	Идёт установка нуля	Действий не требуется.
Постоянно жёлтый	Тревожное сообщение низкого приоритета	Проверьте тревожное сообщение состояния.
Постоянно красный	Тревожное сообщение высокого приоритета	Проверьте тревожное сообщение состояния.
Мигающий красный (ВКЛ 80%, ВЫКЛ 20%)	Трубки не заполнены продуктом	<ul style="list-style-type: none"> Если тревожное сообщение A105 (пробковое течение) активно, предпримите шаги, рекомендованные для этого аларма. Если тревожное сообщение A033 (трубки не заполнены) активно, проверьте технологический процесс. Проверьте наличие воздуха в трубках, заполненность трубок, наличие посторонних предметов в трубках или отложения на трубках.
Мигающий красный (ВКЛ 50%, ВЫКЛ 50%,)	Неисправность электроники	Сенсор нуждается в заводском обслуживании.
Мигающий красный (ВКЛ 50%, ВЫКЛ 50%, с пропуском каждого 4-ого)	Неисправность сенсора	Сенсор нуждается в заводском обслуживании.
Постоянно ВЫКЛ (OFF)	Питание базового процессора меньше 5 Вольт	<ul style="list-style-type: none"> Проверьте кабель питания базового процессора. Если светодиод состояния преобразователя светится, преобразователь получает питание. Проверьте напряжение на клеммах 1 (VDC+) и 2 (VDC-) базового процессора. При напряжении меньше 1 VDC, проверьте кабель питания базового процессора. Могут быть перепутаны провода. Если светодиод состояния преобразователя не светится, преобразователь не получает питания. Проверьте блок питания. Если блок питания исправен, возможна ошибка преобразователя, дисплея или светодиода. Возможно, сенсор нуждается в заводском обслуживании.
	Внутренняя ошибка базового процессора	Сенсор нуждается в заводском обслуживании.

10.30 Тестирование сопротивления базового процессора

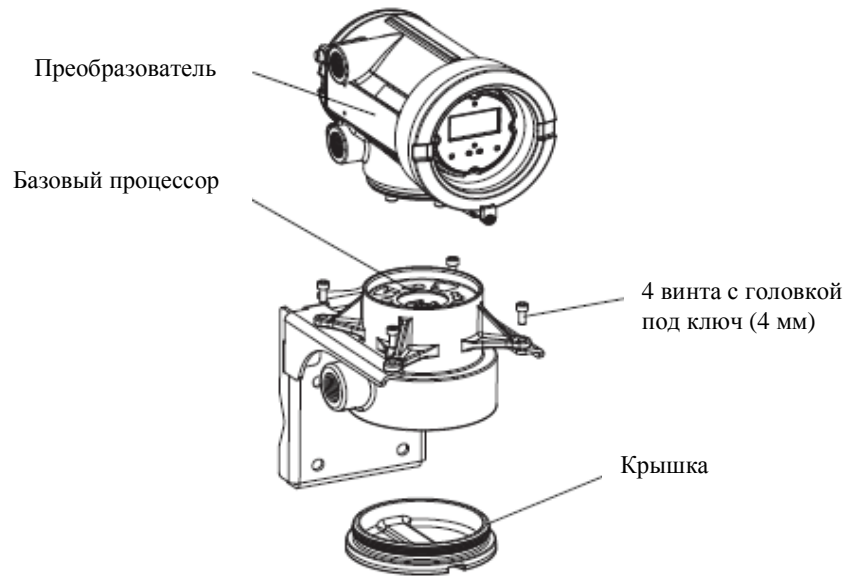
1. Выключите питание преобразователя.
2. При 4-хпроводном удаленном монтаже или удаленном монтаже базового процессора с удаленным преобразователем снимите крышку базового процессора.
3. При интегральном монтаже:
 - a. Ослабьте четыре винта с головкой под ключ, крепящие преобразователь к базе.

Рисунок 10-3: Компоненты расходомера интегрального монтажа



- b. Поверните преобразователь против часовой стрелки так, чтобы винты с головкой под ключ вышли из зацепления.
 - c. Осторожно поднимите преобразователь прямо вверх, отделив его от винтов с головкой под ключ.
4. При 9-типроводном удаленном монтаже:
- a. Снимите крышку:

Рисунок 10-4: Компоненты расходомера при 9-типроводном удалённом монтаже



- b. Внутри корпуса базового процессора ослабьте три винта, удерживающие монтажную пластину базового процессора. Не откручивайте винты полностью.
- c. Поверните монтажную пластину так, чтобы винты вышли из зацепления.
- d. Осторожно опустите монтажную пластину так, чтобы верхняя часть базового процессора стала видимой.

5. Со стороны базового процессора отсоедините 4-провода кабеля между базовым процессором и преобразователем.
6. Измерьте сопротивление между парами клеммами базового процессора 3 и 4, 2 и 3, 2 и 4.

Клеммная пара	Функция	Ожидаемое сопротивление
3-4	RS-485/A и RS-485/B	40-50 кОм
2-3	VDC- и RS-485/A	20-25 кОм
2-4	VDC- и RS-485/B	20-25 кОм

7. Если значение какого-нибудь из измеренных сопротивлений меньше указанных, базовый процессор, возможно, не сможет связываться с преобразователем или удаленным хостом. Возможно, расходомер нуждается в заводском обслуживании.

Дополнительная информация

Чтобы вернуться к нормальной работе:

- При 4-хпроводном удаленном монтаже или удаленном монтаже базового процессора с удаленным преобразователем:
 1. Вновь соедините четыре провода кабеля между базовым процессором и преобразователем.
 2. Установите крышку базового процессора на место.
 3. Подайте питание на преобразователь.
- При интегральном монтаже:
 1. Вновь соедините четыре провода кабеля между базовым процессором и преобразователем.
 2. Осторожно опустите преобразователь на базу, вставляя винты с головкой под ключ в отверстия. Не пережимайте и не передавите провода.
 3. Поверните преобразователь по часовой стрелке так, чтобы винты с головкой под ключ зашли в зацепление.
 4. Затяните винты с моментом 2,3 -3,4 Н-м.
 5. Подайте питание на преобразователь.
- При 9-типроводном удаленном монтаже:
 1. Вновь соедините четыре провода кабеля между базовым процессором и преобразователем.
 2. Осторожно сдвиньте монтажную пластину на место. Не пережимайте и не передавите провода.
 3. Поверните монтажную пластину так, чтобы винты зашли в зацепление.
 4. Затяните винты с моментом 0,7 -0,9 Н-м.
 5. Установите крышку на место.
 6. Подайте питание на преобразователь.

Важно

При сборке компонентов расходомера, не забудьте смазать все кольцевые прокладки.

Приложение А

Использование дисплея преобразователя

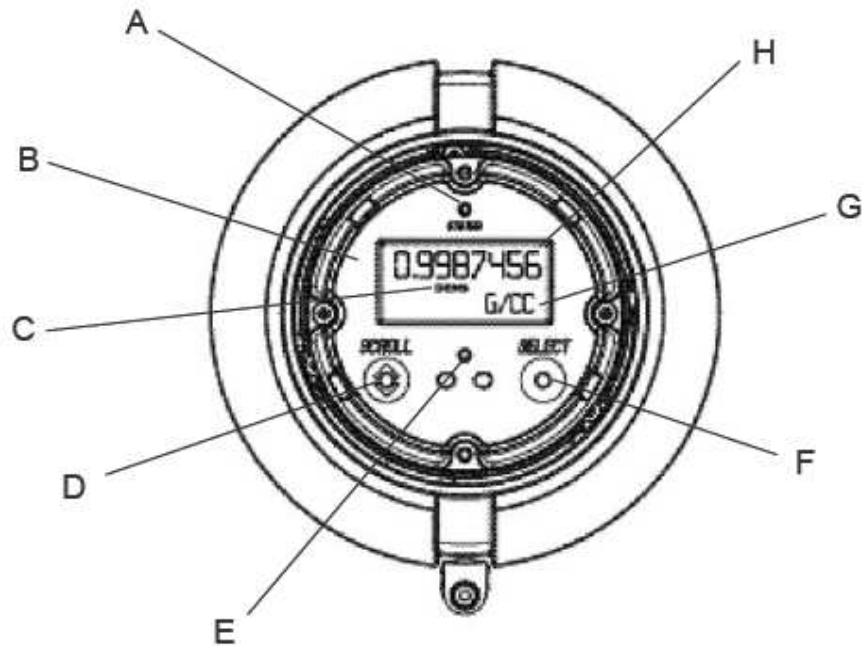
Темы данного приложения

- *Компоненты интерфейса преобразователя*
- *Использование оптических переключателей*
- *Использование системы меню дисплея и доступ к ней*
- *Коды дисплея для технологических переменных*
- *Коды и сокращения, используемые в меню дисплея*
- *Блок-схемы меню дисплея преобразователя*

A.1 Компоненты интерфейса преобразователя

Интерфейс преобразователя включает светодиод состояния (LED), дисплей (жидкокристаллическая панель) и два оптических переключателя.

Рисунок А-1: Интерфейс преобразователя



- A. Светодиод состояния (LED)
- B. Дисплей (ЖК панель)
- C. Переменная процесса
- D. Оптический переключатель Scroll
- E. Индикатор оптического переключателя: горит красным, когда активирован режим Scroll или Select
- F. Оптический переключатель Select
- G. Единицы измерения переменной процесса
- H. Текущее значение переменной процесса

A.2 Использование оптических переключателей

Для управления дисплеем преобразователя воспользуйтесь оптическими переключателями.

Преобразователь содержит два оптических переключателя: Scroll (прокрутка) и Select (выбор).

Для активирования оптического переключателя перекройте свет пальцем руки напротив отверстия.

Полезный совет

Вы можете активировать оптический переключатель через стекло. Не снимайте крышку преобразователя.

Индикатор оптического переключателя загорается, когда преобразователь определит, что оптический переключатель активирован.

Таблица А-1: Индикатор оптического переключателя и состояния оптического переключателя

Индикатор оптического переключателя	Состояния оптического переключателя
Постоянно красный	Один оптический переключатель активирован.
Мигающий красный	Два оптических переключателя активированы.

А.3 Использование системы меню дисплея и доступ к ней

Система меню дисплея используется для конфигурирования, решения административных задач и задач обслуживания.

Полезный совет

Система меню дисплея не предоставляет функций полного конфигурирования, решения административных задач и задач обслуживания. Для полного управления преобразователем воспользуйтесь другим средством коммуникации.

Предварительные требования

Для доступа к системе меню дисплея, доступ оператора к Off-line или к меню тревожных сообщений (Alarm menu) должен быть разрешён. Для полного доступа к системе меню дисплея, доступ оператора к обоим меню должен быть разрешён.

Процедура

1. На дисплее преобразователя активируйте оптические переключатели Scroll (прокрутка) и Select (выбор) одновременно до появления изменений на дисплее.

В зависимости от различных факторов, Вы оказываетесь в меню Off-line в различных его местах.

 - При активном аларме и разрешённом доступе к меню алармов, Вы увидите сообщение SEE ALARM.
 - При отсутствии активных алармов и разрешённом контроле метрологических характеристик (Smart Meter Verification) в преобразователе, Вы увидите сообщение ENTER METER VERFY.
 - При отсутствии активных алармов и неразрешённом контроле метрологических характеристик (Smart Meter Verification) в преобразователе, Вы увидите сообщение OFF_LINE MAINT.
2. Передвигаться по меню дисплея можно, используя оптические переключатели Scroll (прокрутка) и Select (выбор).
 - Используйте Scroll для перемещения по списку вариантов.
 - Используйте Select для выбора текущего варианта.
3. При появлении сообщения If CODE? на дисплее во время выбора, введите значение, сконфигурированное для пароля Off-Line Password.
 - a. При мигающем курсоре на месте первой цифры, активируйте Scroll до тех пор, пока не появится правильная цифра, затем активируйте Select.
 - b. Повторите процедуру для второй, третьей и четвёртой цифры.

Полезный совет

Если Вам неизвестно значение пароля Off-Line Password, подождите 30 секунд. Экран пароля по истечению тайм-аута автоматически переведёт Вас на предыдущий экран.

4. Если сообщение Scroll мигает на дисплее, активируйте оптический переключатель Scroll, затем Select, и затем вновь Scroll.

Эта последовательность будет подсказана Вам на дисплее. Последовательность Scroll-Select-Scroll используется для защиты от случайного активирования меню Off-line. Она не используется как мера безопасности.
5. Для выхода из меню дисплея и возврата на более высокий уровень меню:
 - Активируйте Scroll до появления сообщения EXIT, затем активируйте Select.
 - Если сообщение EXIT не появляется, активируйте оптические переключатели Scroll (прокрутка) и Select (выбор) одновременно и удерживайте до перехода на предыдущий экран.
6. Для выхода из системы меню дисплея, воспользуйтесь одним из следующих методов:
 - Выходите из каждого меню отдельно, перемещаясь к вершине системы меню.
 - Дождитесь истечения тайм-аута, и на дисплее отобразятся данные переменных процесса.

A.3.1 Ввод значений с плавающей точкой с помощью дисплея

Некоторые конфигурационные значения, например, Lower Range Value и Upper Range Value (нижняя граница диапазона и верхняя граница диапазона), вводятся как значения с плавающей точкой. Дисплей поддерживает оба варианта представления значений с плавающей точкой: десятичное и экспоненциальное.

Дисплей позволяет ввод максимум 8 символов (цифр), включая знак. Десятичная точка цифрой не считается. Экспоненциальное представление используется для ввода значений, требующих более 8 символов (цифр).

Ввод значений с плавающей точкой с использованием десятичного представления

Десятичное представление позволяет ввод значений от -9999999 до 99999999. Использование десятичной точки возможно для ввода значений с количеством цифр справа от десятичной точки от 0 до 4 (precision 0-4).

Десятичные значения, вводимые с помощью дисплея, должны отвечать следующим требованиям:

- Они могут содержать максимум 8 цифр или 7 цифр и знак минус (-) для индикации отрицательных значений.
- Они могут содержать десятичную точку. Десятичная точка цифрой не считается. Десятичная точка должна располагаться так, чтобы количество цифр справа от десятичной точки было от 0 до 4 (precision 0-4).

При первом входе в конфигурационный экран, значения выводятся в десятичном представлении, а активная цифра мигает. Если значение положительно, знак не отображается. Если значение отрицательно, отображается знак минус.

Процедура

- Для изменения значения:
 1. Активируйте **Select** для перемещения на одну позицию влево до тех пор, пока не мигает цифра, которую Вы хотите изменить. Левее позиции самой левой цифры предусмотрено место для знака. Следующее активирование переключателя **Select** приведет к перемещению в позицию самой правой цифры.
 2. Активируйте **Scroll** для изменения значения активной (мигающей) цифры.
 3. Повторяйте до установления всех цифр в желаемое значение.
- Для изменения знака значения:
 1. Активируйте **Select**, пока не окажетесь непосредственно слева от самой левой цифры.
 2. Используя переключатель прокрутки **Scroll**, определите знак минус (–) для отрицательного значения или [пустое место] для положительного значения.
- Для сдвига десятичной точки:
 1. Активируйте **Select** до тех пор, пока не мигает десятичная точка.
 2. Активируйте **Scroll**. Это приведет к исчезновению десятичной точки.
 3. Активируйте **Select**, и определите положение десятичной точки.
 При перемещении курсора влево от одной позиции к другой, десятичная точка будет мигать между каждой парой цифр вплоть до максимального разрешения (четыре знака справа от десятичной точки).

Полезный совет

Если положение десятичной точки недопустимо, она не отображается. Продолжайте активировать кнопку **Select** до появления десятичной точки справа от отображаемого значения.

4. Когда десятичная точка окажется в желаемой позиции, активируйте **Scroll**. Это приведет к фиксации десятичной точки в текущем положении.
- Для сохранения отображаемого значения в памяти преобразователя, активируйте **Scroll** и **Select** одновременно и удерживайте до возникновения изменений на дисплее.
 - Если отображаемое значение совпадает со значением в памяти преобразователя, Вы вернётесь на предыдущий экран.
 - Если отображаемое значение не совпадает со значением в памяти преобразователя, на дисплее будет мигать **SAVE/YES?** Активируйте **Select**.

- Для выхода из меню без сохранения отображаемого значения в памяти преобразователя, активируйте Scroll и Select одновременно и удерживайте до возникновения изменений на дисплее.
 - Если отображаемое значение совпадает со значением в памяти преобразователя, Вы вернётесь на предыдущий экран.
 - Если отображаемое значение не совпадает со значением в памяти преобразователя, на дисплее будет мигать SAVE/YES? Активируйте Scroll.

Ввод значений с плавающей точкой с использованием экспоненциального представления

Экспоненциальное представление используется для ввода значений больше 99999999 или меньше -9999999.

Экспоненциальные значения, вводимые с помощью дисплея, должны соответствовать следующему виду: SX.XXXEYY. Где:

- S = Знак. Знак минус (-) означает отрицательное значение. [Пустое место] отображает положительное значение.
- X.XXX = 4 цифры мантииссы.
- E = знак экспоненты.
- YY = две цифры показателя экспоненты.

Процедура

1. Для изменения десятичного представления на экспоненциальное:
 - a. Активируйте Select, до мигания самой правой цифры.
 - b. Активируйте Scroll, до появления E.
 - c. Активируйте Select.

Полезный совет

Если Вы изменили значение в десятичном представлении и не сохранили изменения в памяти преобразователя, при переключении в экспоненциальное представление изменения будут утрачены. Сохраните десятичное значение перед переключением в экспоненциальное представление.

2. Для ввода экспоненты:

Вы можете ввести знак минус (только в первой позиции), число от 0 до 3 (для первой позиции экспоненты), или число от 0 до 9 (для второй позиции экспоненты).

 - a. Активируйте Select для перемещения курсора до самого правого символа на дисплее.
 - b. Активируйте Scroll до отображения желаемой цифры.
 - c. Активируйте Select для перемещения курсора на одну позицию влево.
 - d. Активируйте Scroll до отображения желаемой цифры.
3. Для ввода мантииссы:

- a. Активируйте Select для перемещения курсора до самого правого символа мантиссы.
 - b. Активируйте Scroll до отображения желаемой цифры.
 - c. Активируйте Select для перемещения курсора на одну позицию влево.
 - d. Активируйте Scroll до отображения желаемой цифры.
 - e. Активируйте Select для перемещения курсора на одну позицию влево.
 - f. Активируйте Scroll до отображения желаемой цифры.
 - g. Активируйте Select для перемещения курсора на одну позицию влево.
 - h. Активируйте Scroll до отображения желаемой цифры.
4. Для ввода знака:
- a. Активируйте Select для перемещения курсора на одну позицию влево.
 - b. Активируйте Scroll до отображения желаемой цифры.
5. Для сохранения отображаемого значения в памяти преобразователя, активируйте Scroll и Select одновременно и удерживайте до возникновения изменений на дисплее.
- Если отображаемое значение совпадает со значением в памяти преобразователя, Вы вернётесь на предыдущий экран.
 - Если отображаемое значение не совпадает со значением в памяти преобразователя, на дисплее будет мигать SAVE/YES? Активируйте Select.
6. (Опция) Обратное переключение из экспоненциального представления в десятичное.
- a. Активируйте Select до тех пор, пока не замигает E.
 - b. Активируйте Select до тех пор, пока не замигает d.
 - c. Активируйте Select.

A.4 Коды дисплея для технологических переменных

Некоторые конфигурационные значения (например, Low Range Value- нижняя граница диапазона и Upper Range Value -верхняя граница диапазона) вводятся как значения с плавающей точкой. Дисплей поддерживает как десятичное, так и экспоненциальное представление значений с плавающей точкой.

Таблица A-2: Коды дисплея для технологических переменных

Код	Определение	Комментарии
AVE_D	Средняя плотность	
AVE_T	Средняя температура	
BRD_T	Температура платы	
CONC	Концентрация	
DRIVE%	Уровень сигнала на возбужд. катушке	
EXT_P	Внешнее давление	
EXT_T	Внешняя температура	

Таблица А-2: Коды дисплея для технологических переменных (продолжение)

Код	Определение	Комментарии
FVZ	Контроль нуля	Только в приложении коммерческого учёта
GSV F	Стандартный объёмный расход газа	
GSV I	Инвентаризатор стандартного объёмного расхода газа	
GSV T	Сумматор стандартного объёмного расхода газа	
LPO_A	Амплитуда сигнала на левой катушке	
LVOLI	Объёмный инвентаризатор	
LZERO	«Живой» ноль	
MASSI	Массовый инвентаризатор	
MTR_T	Температура корпуса (только сенсоры Т-Серии)	
NET M	Массовый расход нетто	Только в приложении измерения концентрации
NET V	Объёмный расход нетто	Только в приложении измерения концентрации
NETMI	Нетто массовый инвентаризатор	Только в приложении измерения концентрации
NETVI	Нетто объёмный инвентаризатор	Только в приложении измерения концентрации
PWRIN	Входное напряжение	Относится ко входу питания базового процессора
RDENS	Плотность при стандартной температуре	Только в приложении измерения концентрации
RPO_A	Амплитуда сигнала на правой катушке	
SGU	Единицы измерения SG	
STD V	Стандартный объёмный расход	Только в приложении измерения концентрации
STDVI	Инвентаризатор Стандартного объёма	Только в приложении измерения концентрации
TCDENS	Плотность, скорректированная по температуре	Только в приложении измерения нефтепродуктов (API)
TCORI	Инвентаризатор, скорректированный по температуре	Только в приложении измерения нефтепродуктов (API)
TCORR	Сумматор, скорректированный по температуре	Только в приложении измерения нефтепродуктов (API)
TCVOL	Объём, скорректированный по температуре	Только в приложении измерения нефтепродуктов (API)
TUBEF	Частота колебаний трубок	
WTAVE	Взвешенное среднее	

A.5 Коды и сокращения, используемые в меню дисплея

Таблица A-3: Коды и сокращения, используемые в меню дисплея

Код или аббревиатура	Определение	Комментарии
ACK ALARM	Подтверждение тревожного сообщения	
ACK ALL	Подтвердить все тревожные сообщения	
ACT	Действие	
ADDR	Адрес	
AO1 SRC	Соответствует переменной, назначенной первому mA выходу	
AO1	Аналоговый выход 1	
AO2	Аналоговый выход 2	
AUTO SCROLL	Автоматическая прокрутка	
BKLT, B LIGHT	Подсветка	
CAL	Калибровать	
CH A	Канал A	
CH B	Канал B	
CH C	Канал C	
CHANGE PASSW CHANGE CODE	Изменить пароль	Изменить пароль, необходимый для доступа к функциям дисплея
CONFIG	Конфигурирование	
CORE	Базовый процессор	
CUR Z	Текущее значение нуля	
CUSTODY XFER	Коммерческий учёт	
D EV	Дискретное событие	Событие, сконфигурированное с использованием расширенной модели
DENS	Плотность	
DGAIN, DRIVE %	Уровень сигнала на возбужд. катушке	
DI	Дискретный вход	
DISBL	Заблокировать	Select для блокировки
DO1	Дискретный выход 1	
DO2	Дискретный выход 2	
DSPLY	Дисплей	
E1OR2	Событие 1 или Событие 2	Событие, сконфигурированное с использованием базовой модели
ENABL	Разрешить	Select для разрешения
ENABLE ACK	Разрешить подтверждение всех алармов	Разрешить или заблокировать функцию ACK ALL

Таблица А-3: Коды и сокращения, используемые в меню дисплея (продолжение)

Код или аббревиатура	Определение	Комментарии
ENABLE ALARM	Разрешить доступ к меню тревожных сообщений	Доступ к меню тревожных сообщений с дисплея
ENABLE AUTO	Разрешить автопрокрутку	Разрешить или заблокировать функцию автопрокрутки (Auto Scroll)
ENABLE OFFLN	Разрешить off-line	Доступ к меню off-line с дисплея
ENABLE PASSW	Разрешить пароль	Разрешить или заблокировать парольную защиту функций дисплея
ENABLE RESET	Разрешить сброс сумматора	Разрешить или заблокировать сброс сумматора с дисплея
ENABLE START	Разрешить запуск сумматора	Разрешить или заблокировать запуск/останов сумматора с дисплея
EVNT1	Событие 1	Событие, сконфигурированное с использованием только базовой модели
EVNT2	Событие 2	Событие, сконфигурированное с использованием только базовой модели
EXTRN	Внешний	
FAC Z	Заводской ноль	
FCF	Калибровочный коэффициент расхода	
FL SW, FLSWT	Реле расхода	
FLDIR	Направление потока	
FO	Частотный выход	
FO FREQ	Коэффициент частоты	
FO RATE	Коэффициент расхода	
FR FL	Частота=Расход	
FREQ	Частота	
GSV	Стандартный объем газа	
HYSTRSIS	Гистерезис	
INTERN	Внутренний	
IO	Вход/выход	
LANG	Язык	
LOCK	Защита записи	
LOOP CUR	Токовый контур	
MTR F	М-фактор (коэффициент)	
M_ASC	Modbus ASCII	
M_RTU	Modbus RTU	
MAO1	МА выход 1 (первый МА выход)	
MAO2	МА выход 2 (второй МА выход)	

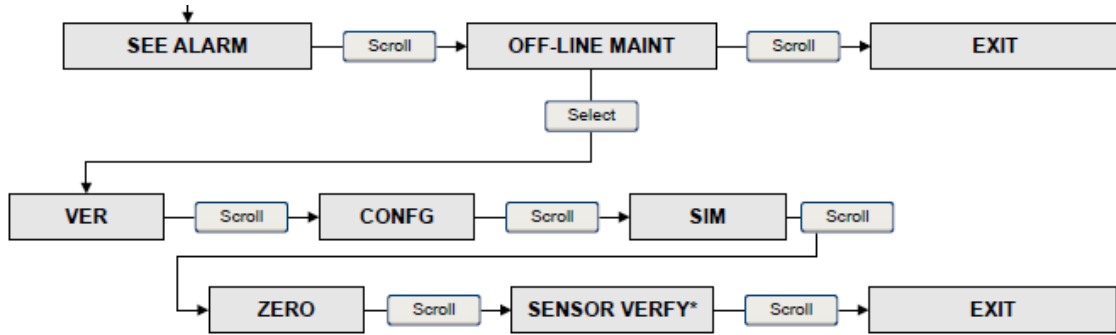
Таблица А-3: Коды и сокращения, используемые в меню дисплея (продолжение)

Код или аббревиатура	Определение	Комментарии
MASS	Массовый расход	
MBUS	Modbus	
MFLOW	Массовый расход	
MSMT	Измерение	
OFFLN	Off-line	
OFF-LINE MAINT	Обслуживание в режиме off-line	
P/UNT	Импульсов на единицу расхода	
POLAR	Полярность	
PRESS	Давление	
QUAD	Quadrature	
г.	Версия	
SCALE	Метод масштабирования	
SIM	Имитация	Используется для теста контура, не в режиме имитации. Режим имитации не доступен с дисплея.
SPECL	Специальный	
SRC	Источник	Назначение переменной
TEMP, TEMPR	Температура	
UNT/P	Единиц расхода на импульс	
VAR1	Дисплейная переменная 1	
VER	Версия	
VERFY	Проверка	
VFLOW	Объёмный расход	
VOL	Объём, объёмный расход	
WRPRO	Защита записи	
XMTR	Преобразователь	

A.6 Блок-схемы меню дисплея преобразователя

Рисунок А-2: Меню Off-line – верхний уровень

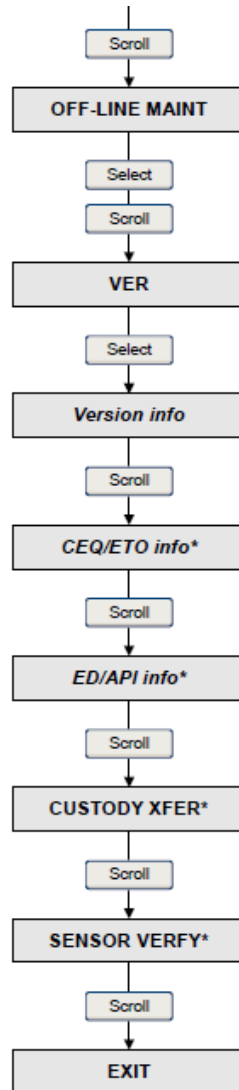
Активируйте одновременно Scroll и Select на 4 секунды



**Этот вариант отображается только при подключении преобразователя к усовершенствованному базовому процессору и установленному ПО контроля метрологических характеристик.*

Рисунок А-3: Меню Off-line – информация о версии

Активируйте одновременно Scroll и Select на 4 секунды



**Этот вариант отображается только при установленном соответствующем CEQ/ETO или приложении в преобразователе.*

Рисунок А-4: Меню Off-line – конфигурирование: Единицы измерения и вв/выв

Активируйте одновременно Scroll и Select на 4 секунды

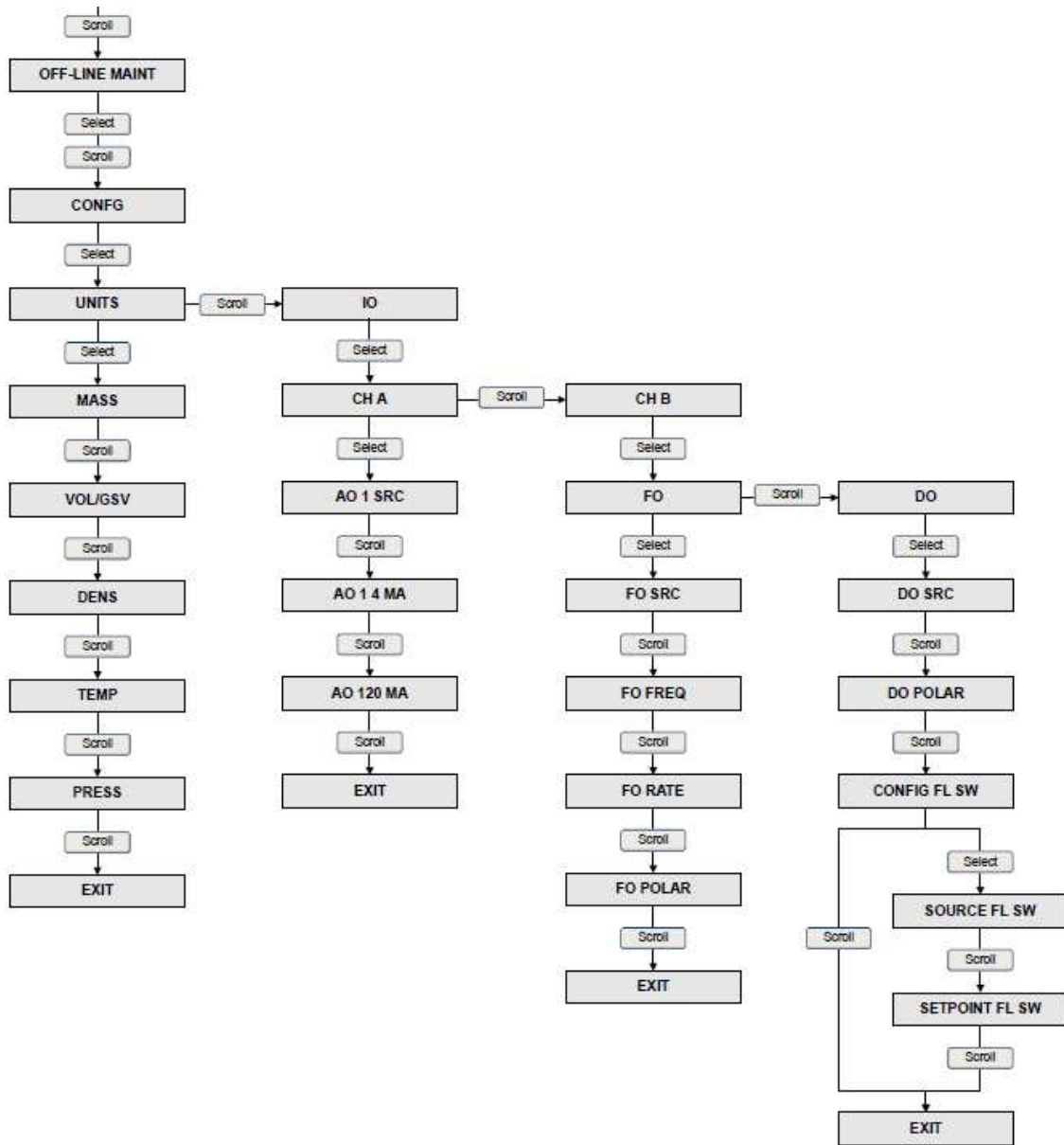
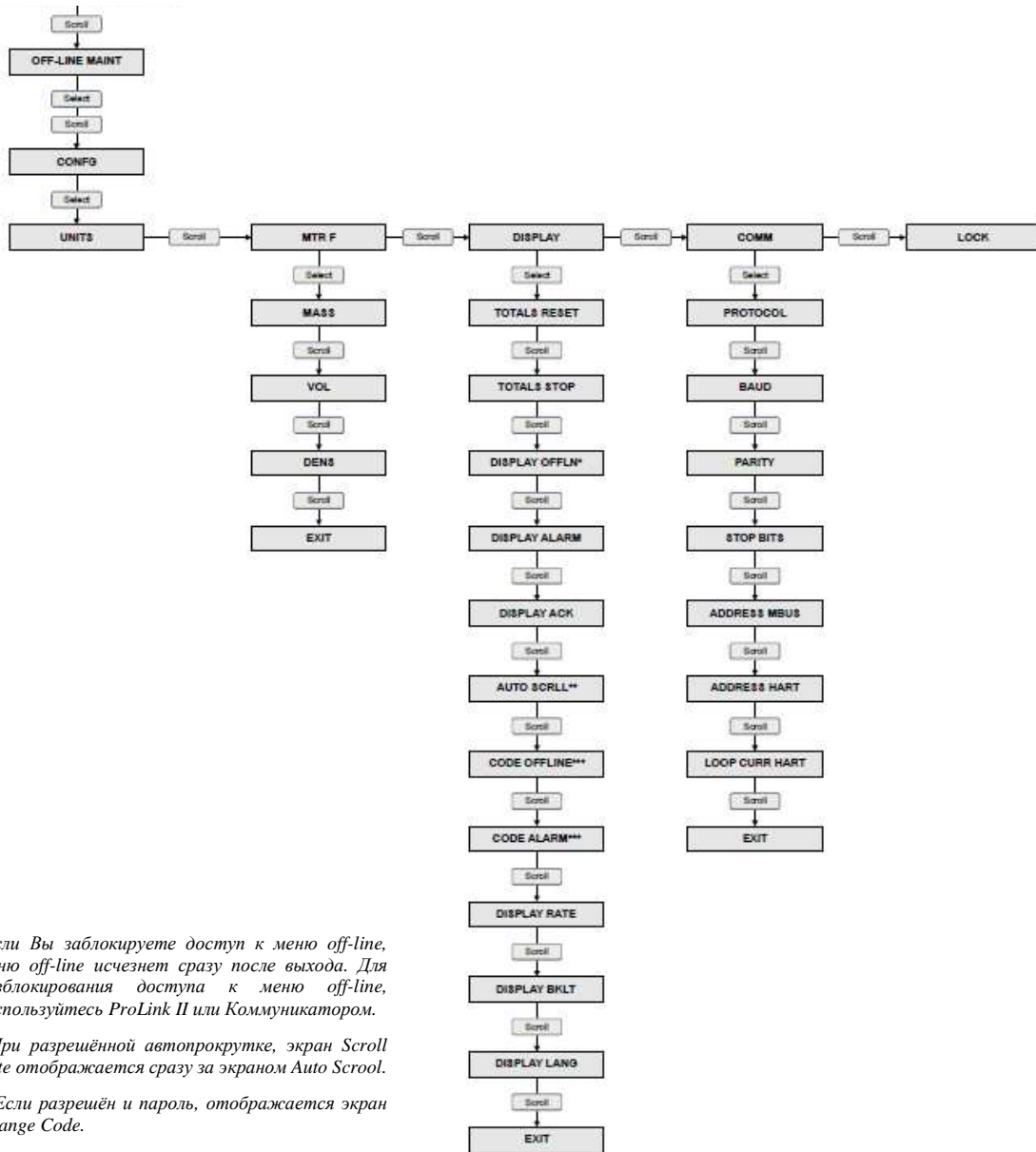


Рисунок А-5: Меню Off-line – конфигурирование: М-факторы, дисплей, цифровая коммуникация

Активируйте одновременно Scroll и Select на 4 секунды



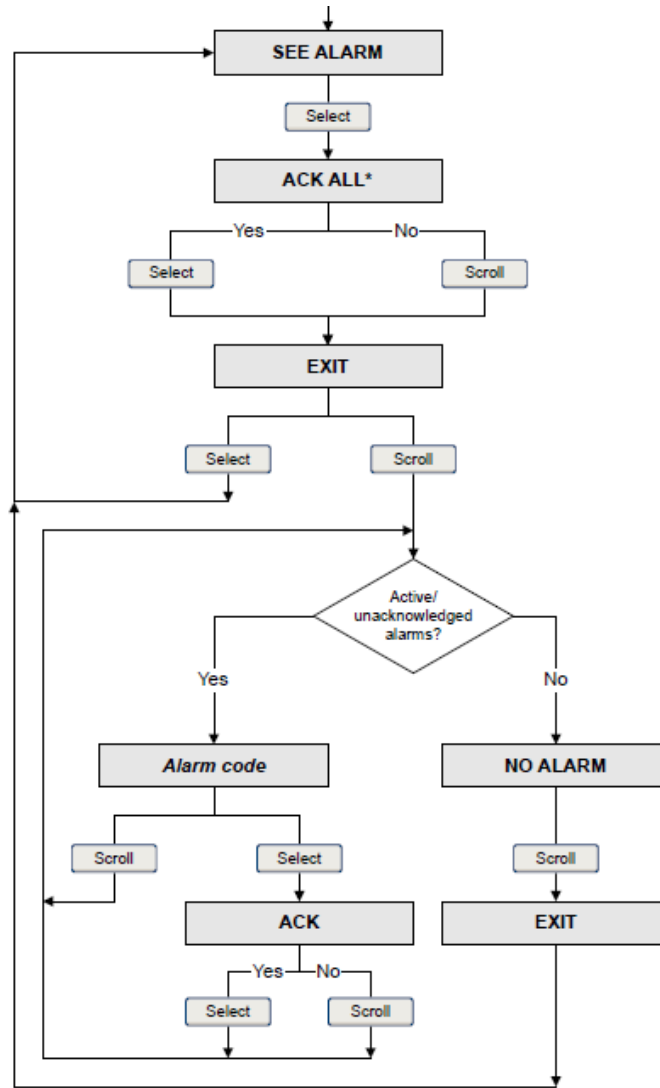
*Если Вы заблокируете доступ к меню off-line, меню off-line исчезнет сразу после выхода. Для разблокирования доступа к меню off-line, воспользуйтесь ProLink II или Коммуникатором.

** При разрешённой автопрокрутке, экран Scroll Rate отображается сразу за экраном Auto Scroll.

*** Если разрешён и пароль, отображается экран Change Code.

Рисунок А-6: Меню Off-line – алармы

Активируйте одновременно Scroll и Select на 4 секунды



*Этот экран отображается только при разрешённой функции ACK ALL и при наличии неподтверждённых алармов.

Рисунок А-7: Меню Off-line – контроль метрологических характеристик: верхний уровень

Активируйте одновременно Scroll и Select на 4 секунды

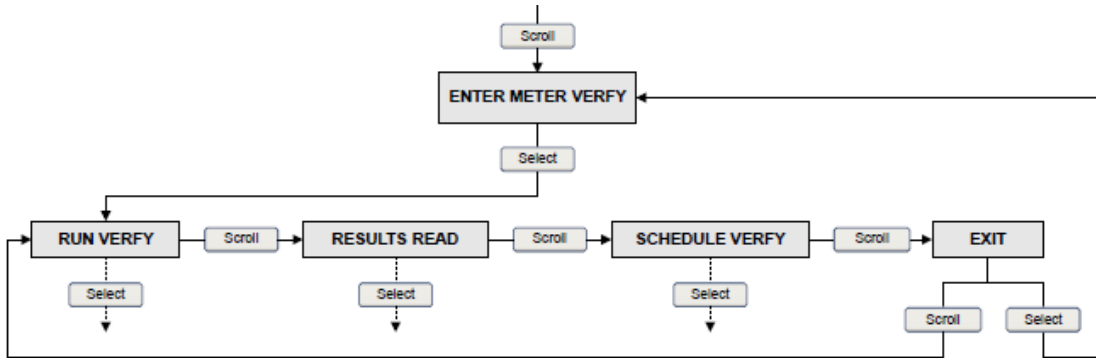


Рисунок А-8: Меню Off-line – расписание процедуры контроля метрологических характеристик

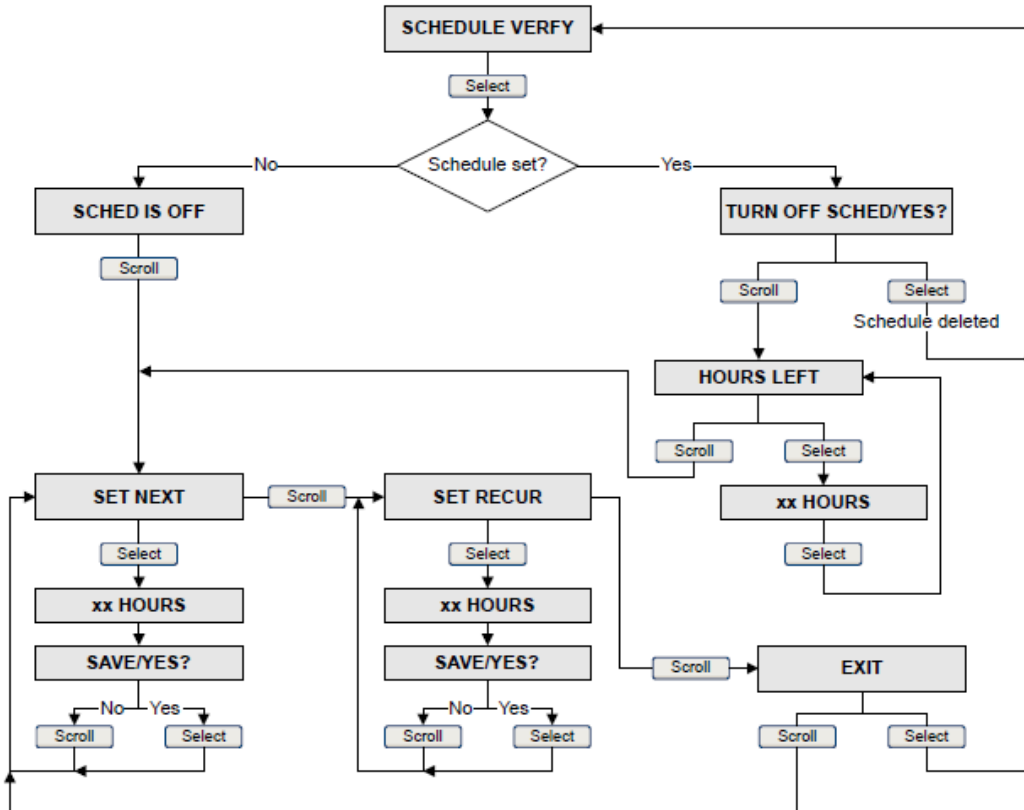


Рисунок А-9: Меню Off-line – тест контроля метрологических характеристик

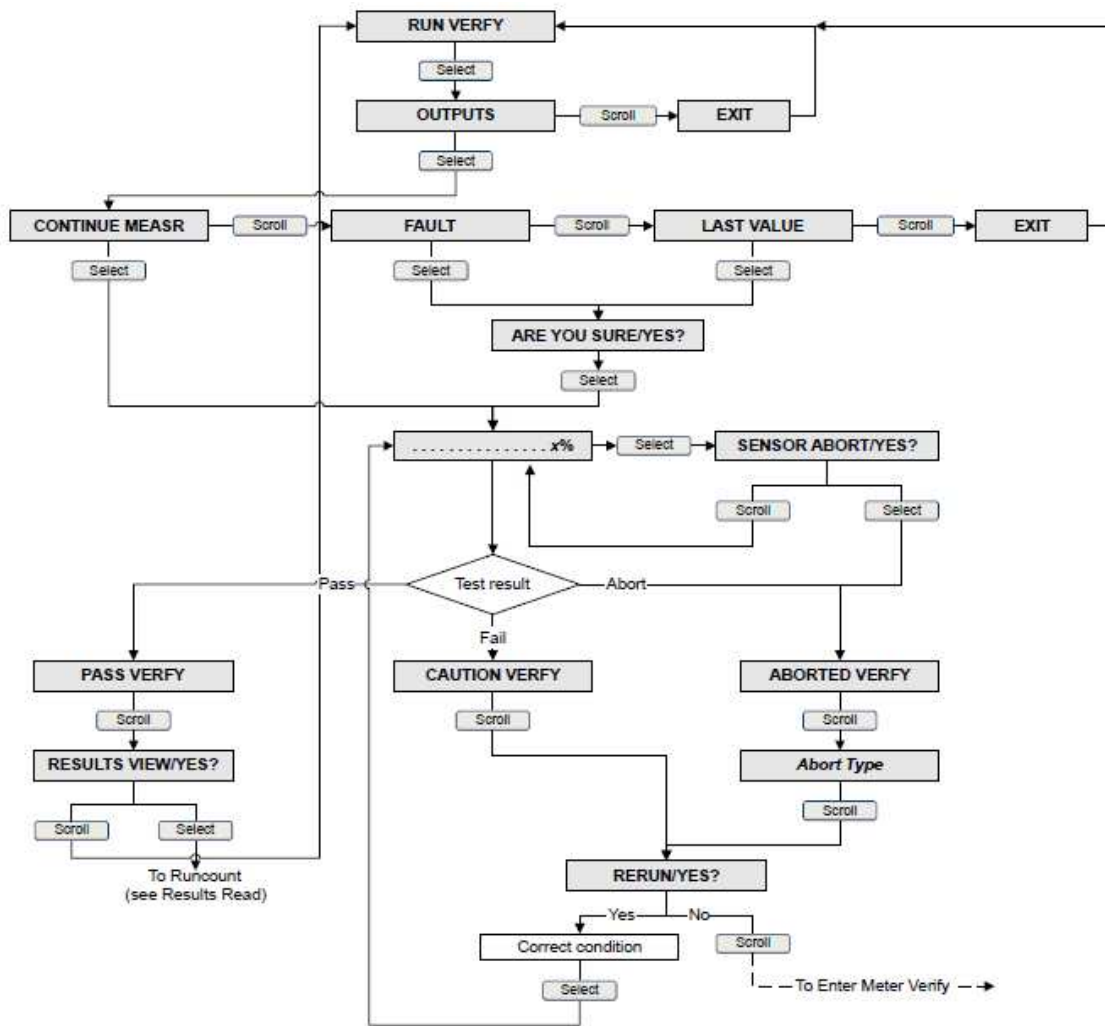


Рисунок А-10: Меню Off-line – результаты контроля метрологических характеристик

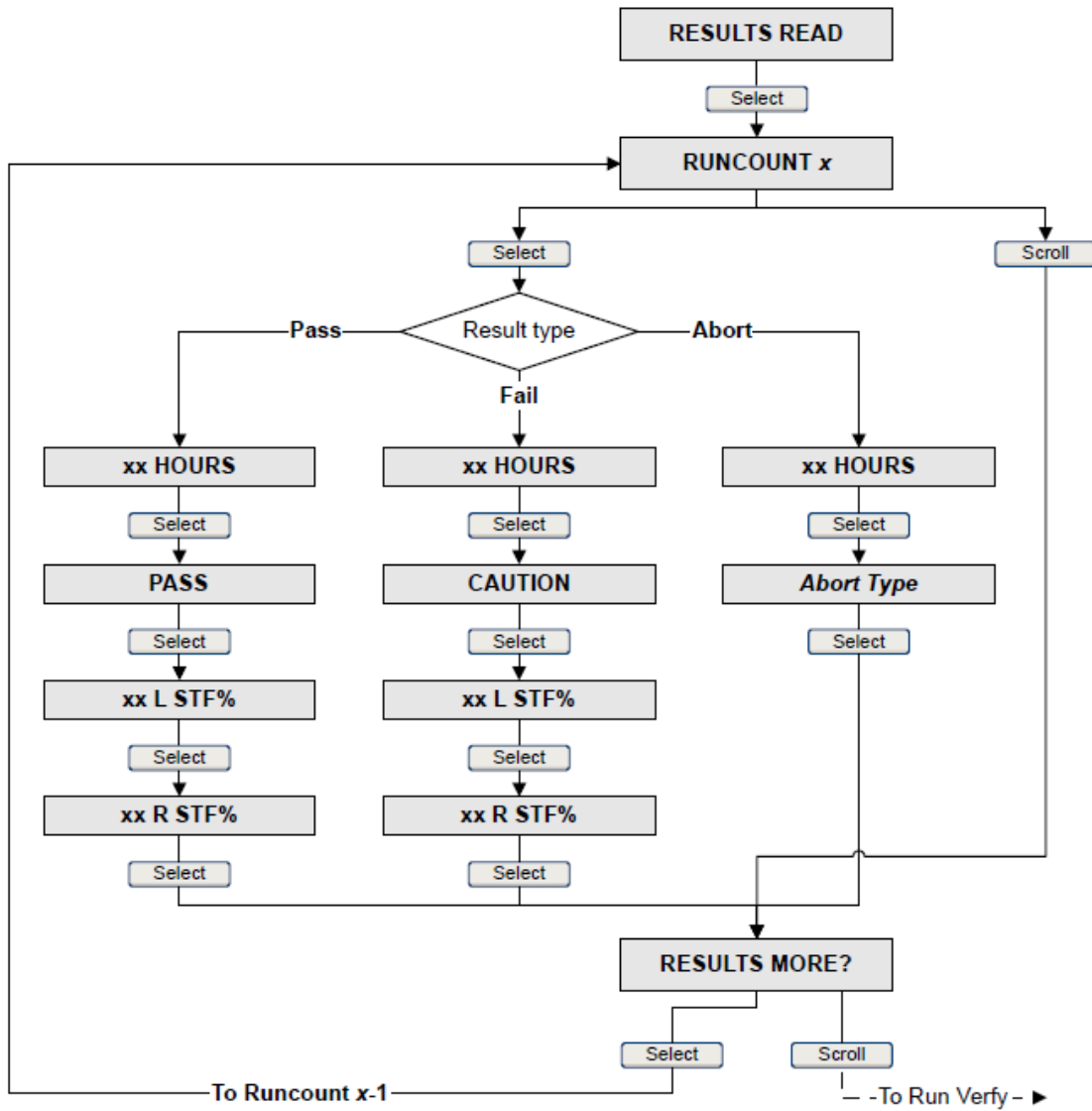
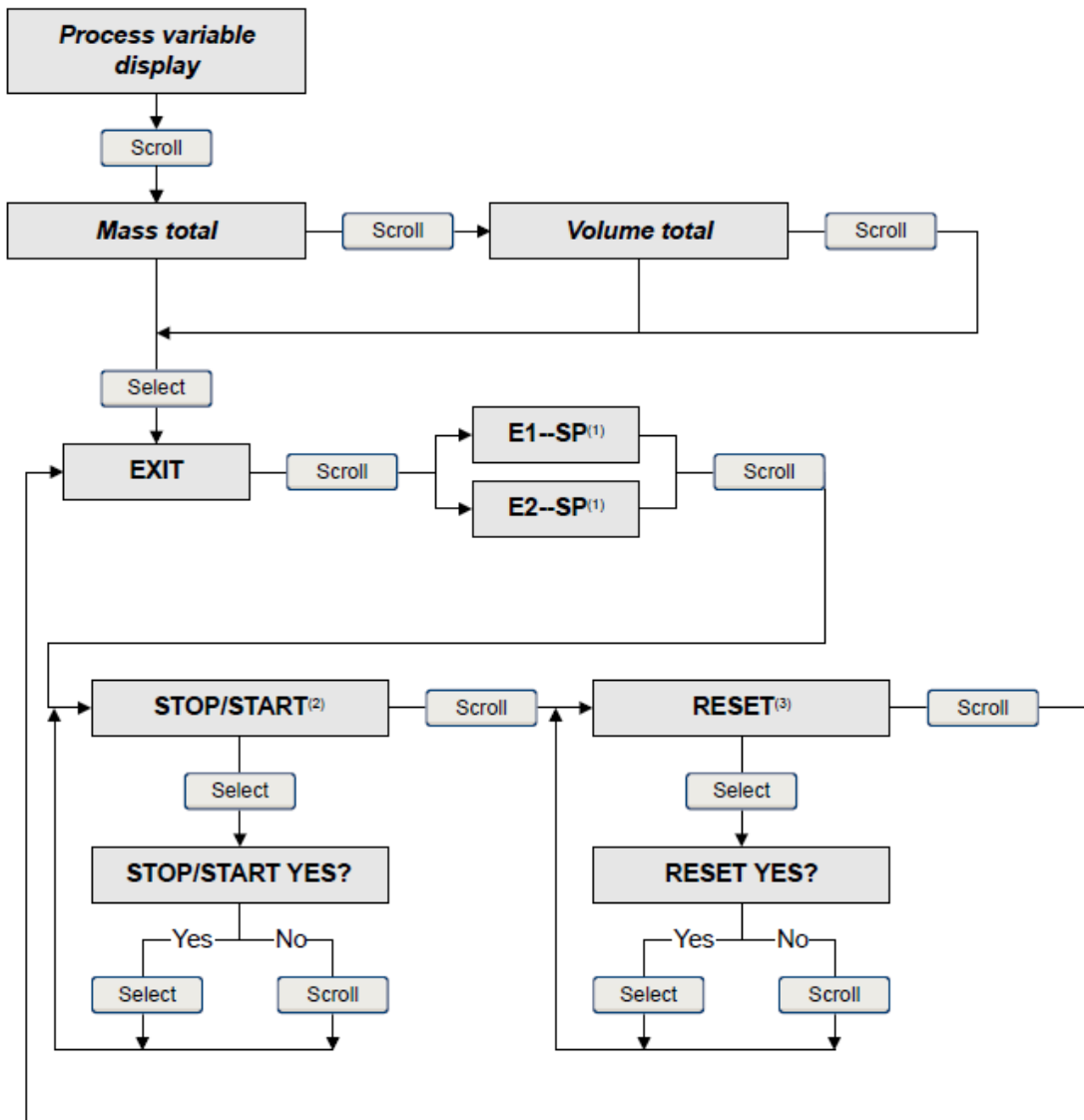


Рисунок А-11: Меню Off-line – сумматоры и инвентаризаторы



(1) Экраны уставки события могут использоваться для определения или изменения уставки для События 1 или События 2 в базовых моделях событий. Эти экраны отображаются только, если события определены как массовый или объёмный сумматор. Обратите внимание, что эта функция не относится к дискретным событиям (расширенной модели события).

(2) Преобразователь должен быть сконфигурирован на разрешение запуска и останова сумматоров с дисплея.

(3) Преобразователь должен быть сконфигурирован на разрешение сброса сумматоров с дисплея.

Рисунок А-12: Меню Off-line – Имитация (тест контура)

Активируйте одновременно Scroll и Select на 4 секунды

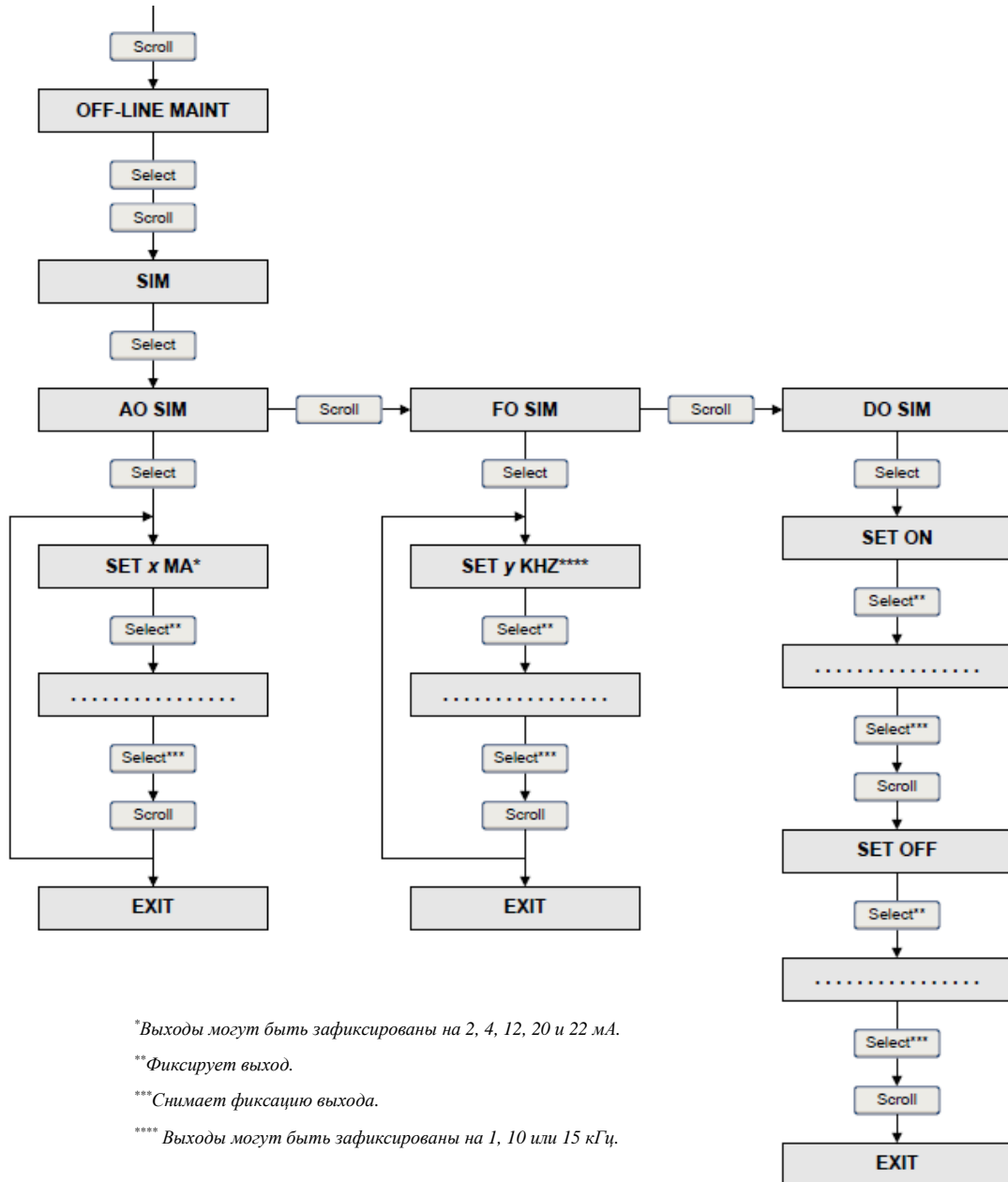
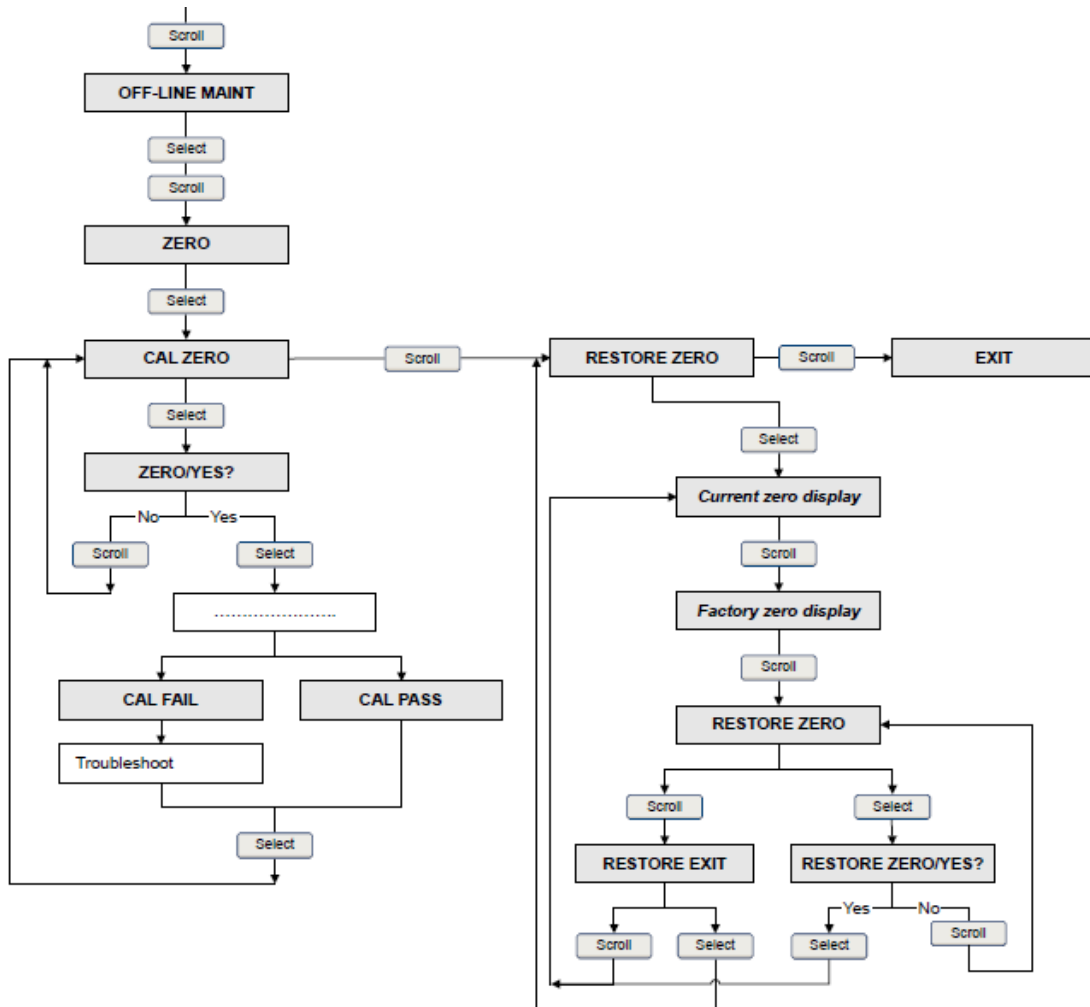


Рисунок А-13: Меню Off-line – установка нуля

Активируйте одновременно Scroll и Select на 4 секунды



Приложение В

Использование ProLink II с преобразователем

Темы данного приложения

- *Основная информация о ProLink II*
- *Подключение ProLink II*
- *Блок-схемы меню ProLink II*

В.1 Основная информация о ProLink II

ProLink II – это работающее под Windows ПО, предназначенное для конфигурирования и обслуживания преобразователей Micro Motion. Оно предоставляет полный доступ к функциям и данным преобразователя.

Требования ProLink II

Для установки ProLink II необходимы:

- Носитель с установочным пакетом ProLink II
- Установочный набор ProLink II для Вашего типа подключения

Для приобретения ProLink II и соответствующего установочного набора свяжитесь с Micro Motion.

Документация ProLink II

Инструкции данного руководства предполагают предварительное знакомство пользователя с ПО ProLink II или общее представление о программах Windows. Дополнительная информация по использованию ProLink II, содержится в руководстве по ProLink II (*ProLink® II Software for Micro Motion® Transmitters: Installation and Use Manual*).

В большинстве случаев руководство по ProLink II устанавливается вместе с программой. Кроме того, оно доступно на CD с документацией Micro Motion и на сайте Micro Motion (www.micromotion.com).

Свойства и функции ProLink II

ПО ProLink II обеспечивает полную функциональность при конфигурировании и работе преобразователя. ProLink II предоставляет также дополнительные функции, включая:

- Возможность сохранения конфигурации преобразователя в файле ПК, её перезагрузки в преобразователь или тиражирование по другим преобразователям.
- Возможность ведения журнала данных специальных типов в файле ПК.
- Мастер ввода в эксплуатацию.
- Мастер проверки.
- Мастер подготовки к измерению газа.

Эти функции описаны в руководстве по ProLink II. Они не описываются в данном документе.

Сообщения ProLink II

По мере использования ProLink II с преобразователем Micro Motion, Вы столкнётесь с различными сообщениями и замечаниями. В данном документе описываются не все сообщения и замечания.

Важно

Пользователь ответственен за реакцию на сообщения и замечания и за соответствие всем сообщениям по безопасности.

V.2 Подключение ProLink II

Подключение ProLink II к преобразователю позволяет прочесть данные процесса, сконфигурировать преобразователь и решить задачи обслуживания, поиска и устранения неисправностей.

V.2.1 Виды подключения ProLink II

Для подключения ProLink II к преобразователю можно использовать различные типы подключений. Выберите тип подключения, наиболее подходящий для Вашей сети и задач, которые Вы намерены решать.

Преобразователь поддерживает следующие типы подключения ProLink II:

- Подключение к порту обслуживания (service port)
- Подключение HART/Bell 202
- Подключение HART/RS-485
- Подключение Modbus/RS-485 7-битное (Modbus ASCII)
- Подключение Modbus/RS-485 8-битное (Modbus RTU)

При выборе типа подключения, примите во внимание следующее:

- При подключении к сервисному порту используются стандартные параметры, уже определённые в ProLink II, и поэтому Вам не надо их конфигурировать.
- Подключение HART/Bell 202 использует стандартные параметры подключения HART, уже определённые в ProLink II. Адрес преобразователя – единственный параметр, который Вам необходимо сконфигурировать.
- Некоторые типы подключений требуют открытия отделений подключения кабелей или отделений подключения питания. Эти типы подключения должны использоваться только как временные и могут требовать дополнительных мер безопасности.
- Подключения Modbus, включая подключение к сервисному порту, как правило, быстрее, чем подключения HART.
- При использовании подключения HART, ProLink II не позволит открыть более одного окна одновременно. Это сделано для управления трафиком сети и оптимизации скорости.
- Нельзя осуществить конкурентное подключение с использованием тех же самых клемм. Можно осуществить конкурентное подключение, если используются различные клеммы.

B.2.2 Подключение к порту обслуживания (service port)

ПРЕДУПРЕЖДЕНИЕ!

При нахождении преобразователя в опасной зоне, не используйте подключение к порту обслуживания. Подключение к порту обслуживания требует открытия отделения подключения кабелей, что при подаче питания на преобразователь может привести к взрыву. При нахождении преобразователя в опасной зоне, используйте подключение, не требующее снятия крышки преобразователя.

Предварительные требования

- ПО ProLink II установлено и лицензировано на Вашем ПК.
- Одно из следующего:
 - конвертор RS-485 – RS-232
 - конвертор USB – RS-485
- Доступный последовательный или USB порт
- Адаптеры (при необходимости), например 9-25 пин.

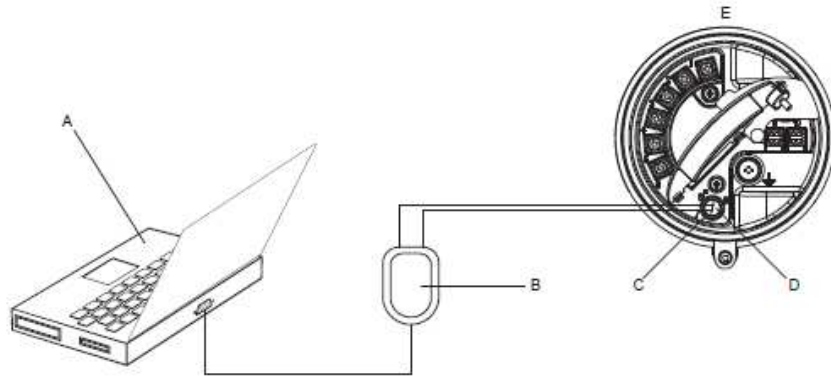
Процедура

1. Подключите конвертор сигналов к последовательному или USB порту.
2. Обеспечьте доступ к клеммам порта обслуживания:
 - a. Снимите крышку преобразователя для доступа к отделению подключения кабелей.
 - b. Открутите винт на откидной крышке с предупреждающей надписью и откройте отделение подключения питания.
3. Подключите выводы конвертора сигналов к клеммам 7 (485/A) и 8 (RS-485/B) порта обслуживания.

Полезный совет

Обычно, но не всегда, чёрный вывод это 485/A, а красный вывод – RS-485/B.

Рисунок В-1: Подключение к порту обслуживания



- A. ПК
- B. Конвертор сигналов
- C. Клемма порта обслуживания 7 (RS-485/A)
- D. Клемма порта обслуживания 8 (RS-485/B)
- E. Преобразователь с открытыми отделениями подключения кабелей и отделения подключения питания

Примечание

На рисунке показано подключение к последовательному порту. Подключение к USB также поддерживается.

4. Запустите ProLink II.
5. Выберите Connection > Connect to Device.
6. Установите Protocol в значение Service Port.

Полезный совет

Подключение по порту обслуживания использует стандартные параметры и стандартный адрес. Вам не надо конфигурировать их здесь.

7. Установите значение COM Port в значение PC COM, используемое для этого подключения.
8. Щёлкните кнопкой мыши по Connect.

Требуется помощь? При появлении сообщения об ошибке:

- Поменяйте выводы местами и попробуйте снова.
- Убедитесь в правильности определения COM порта.
- Проверьте физическое подключение ПК и преобразователя.

В.2.3 Подключение по HART/Bell 202

Вы можете подключиться непосредственно к клеммам mA выхода преобразователя, к любой точке локального контура HART или к любой точке моноканальной сети HART.

⚠ ПРЕДУПРЕЖДЕНИЕ!

При нахождении преобразователя в опасной зоне, не используйте подключение непосредственно к клеммам преобразователя. Подключение непосредственно к клеммам преобразователя требует открытия отделения подключения кабелей, что при подаче питания на преобразователь может привести к взрыву. При нахождении преобразователя в опасной зоне, используйте подключение, не требующее открытия отделения подключения кабелей.

⚠ ПРЕДУПРЕЖДЕНИЕ!

Подключение непосредственно к клеммам mA выхода преобразователя может повлиять на mA выход. Если вы используете mA выход для регулирования расхода, перед подключением непосредственно к клеммам mA выхода преобразователя, переведите устройства в ручное управление.

Предварительные требования

- ПО ProLink II установлено и лицензировано на Вашем ПК.
- Одно из следующего:
 - конвертор RS-232 – Bell 202
 - конвертор USB – Bell 202
- Доступный последовательный или USB порт
- Адаптеры (при необходимости), например 9-25 пин.

Процедура

1. Подключите конвертор сигналов к последовательному или USB порту.
2. Чтобы подключиться непосредственно к клеммам преобразователя:
 - a. Снимите крышку преобразователя для доступа к отделению подключения кабелей.
 - b. Подключите выводы конвертора сигналов к клеммам 1 и 2.

Полезный совет

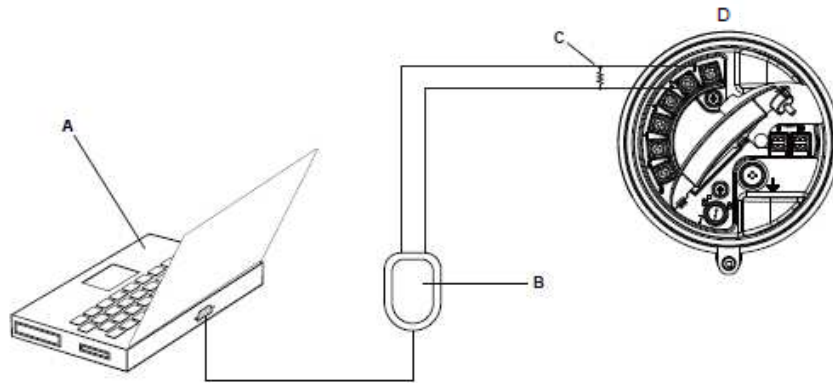
Подключение HART не чувствительно к полярности. Не имеет значения, какой вывод Вы подключите, к какой клемме.

- c. При необходимости, добавьте сопротивление.

Важно

Подключение HART/Bell 202 требует падения напряжения в 1 Вольт. Для достижения этого значения, добавьте сопротивление 250-600 Ом.

Рисунок В-2: Подключение к клеммам преобразователя



- A. ПК
- B. Конвертор сигналов
- C. Сопротивление 250-600 Ом
- D. Преобразователь с открытыми отделениями подключения кабелей и отделения подключения питания

Примечание

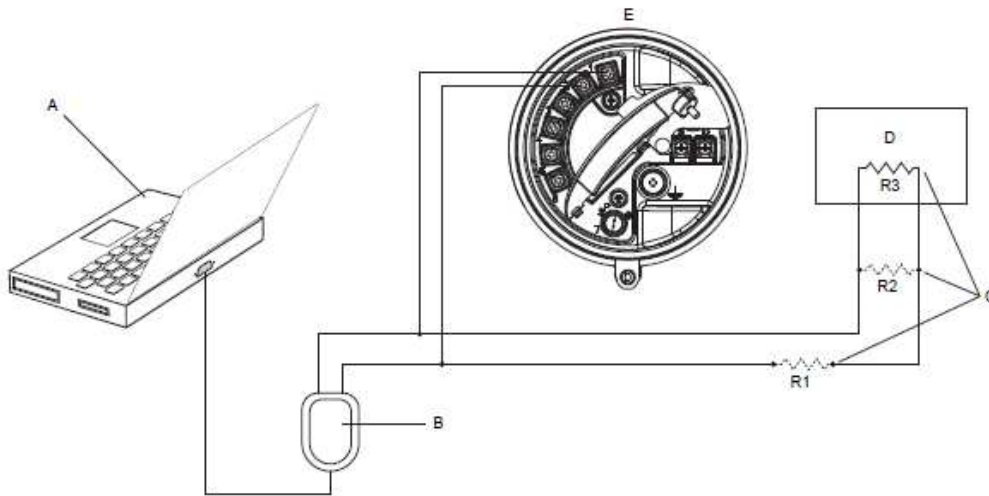
На рисунке показано подключение к последовательному порту. Подключение к USB также поддерживается.

- 3. Для подключения к точке локального контура
 - a. Подключите выводы конвертора сигналов к любой точке контура.
 - b. При необходимости, добавьте сопротивление.

Важно

Подключение HART/Bell 202 требует падения напряжения в 1 Вольт. Для достижения этого значения, добавьте сопротивление 250-600 Ом.

Рисунок В-3: Подключение к локальному контуру



- A. ПК
- B. Конвертор сигналов
- C. Комбинация сопротивлений R1, R2 и R3, соответствующая требованиям HART коммуникации.
- D. Распределённая система управления или ПЛК
- E. Преобразователь с открытыми отделениями подключения кабелей и отделения подключения питания

Примечание

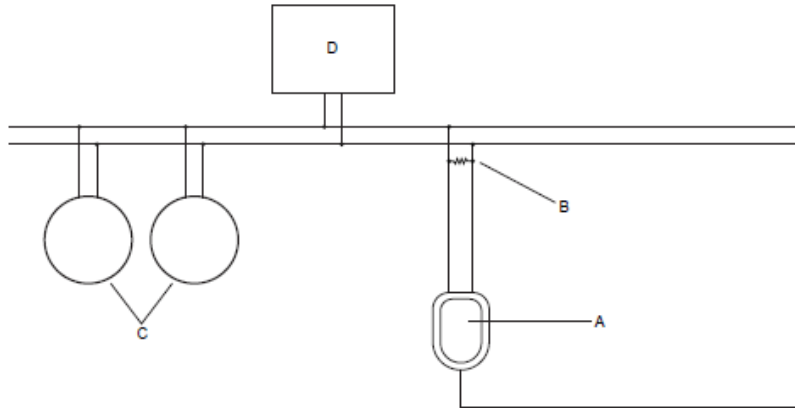
На рисунке показано подключение к последовательному порту. Подключение к USB также поддерживается.

4. Для подключения к моноканальной сети HART:
 - c. Подключите выводы конвертора сигналов к любой точке сети.
 - d. При необходимости, добавьте сопротивление.

Важно

Подключение HART/Bell 202 требует падения напряжения в 1 Вольт. Для достижения этого значения, добавьте сопротивление 250-600 Ом.

Рисунок В-4: Подключение к моноканальной сети



- A. Конвертор сигналов
- B. Сопротивление 250-600 Ом
- C. Устройства сети
- D. Мастер-устройство

5. Запустите ProLink II.
6. Выберите Connection > Connect to Device.
7. Установите Protocol в значение HART Bell 202.

Полезный совет

Подключение HART/Bell 202 использует стандартные параметры. Нет необходимости конфигурировать их здесь.

8. При использовании конвертора сигналов USB, разрешите Converter Toggles RTS.
9. Установите Address/Tag в значение, соответствующее сконфигурированному адресу опроса преобразователя.

Полезные советы

- Если Вы впервые связываетесь с преобразователем, используйте адрес по умолчанию: 0.
- Если вы находитесь не в условиях моноканальной сети HART, адрес опроса обычно оставляют в значении по умолчанию.
- Если Вам неизвестен адрес преобразователя, щёлкните кнопкой мыши по Poll (опрос). Программа проведёт опрос сети и выдаст список всех обнаруженных преобразователей.

10. Установите значение COM Port в значение PC COM, используемое для этого подключения.
11. Установите Master в соответствующее значение.

Вариант	Описание
Secondary	Используйте, если в сети есть другой хост, например система управления.
Primary	Используйте, если в сети нет другого хоста. Коммуникатор не является хостом.

12. Щёлкните кнопкой мыши по Connect.

Требуется помощь? При появлении сообщения об ошибке:

- Проверьте адрес HART преобразователя.
- Убедитесь, что используете специфицированный COM порт.
- Проверьте физическое подключение ПК и преобразователя.
- Увеличьте или уменьшите сопротивление.
- Убедитесь в отсутствии конфликта с другим мастером HART.

B.2.4 Подключение HART/RS-485

Вы можете подключиться непосредственно к клеммам RS-485 преобразователя или к любой точке сети.

ПРЕДУПРЕЖДЕНИЕ!

При нахождении преобразователя в опасной зоне, не используйте подключение непосредственно к клеммам преобразователя. Подключение непосредственно к клеммам преобразователя требует открытия отделения подключения кабелей, что при подаче питания на преобразователь может привести к взрыву. При нахождении преобразователя в опасной зоне, используйте подключение, не требующее открытия отделения подключения кабелей.

Предварительные требования

- ПО ProLink II установлено и лицензировано на Вашем ПК.
- Одно из следующего:
 - конвертор RS-232 – RS-485
 - конвертор USB – RS-485
- Доступный последовательный или USB порт
- Адаптеры (при необходимости), например 9-25 пин.

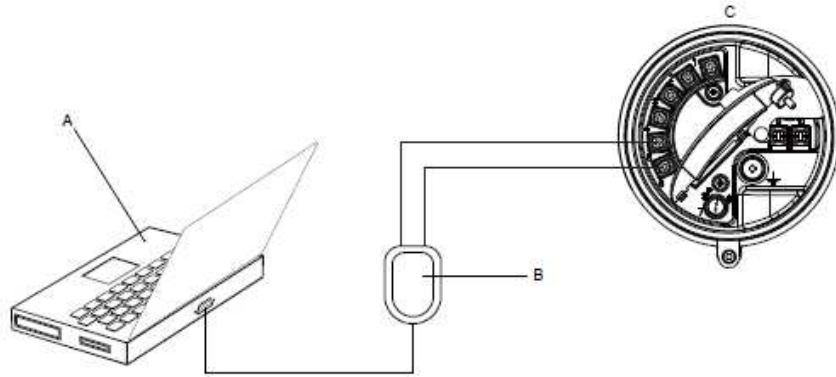
Процедура

1. Подключите конвертор сигналов к последовательному или USB порту.
2. Чтобы подключиться непосредственно к клеммам преобразователя:
 - a. Снимите крышку преобразователя для доступа к отделению подключения кабелей.
 - b. Подключите выводы конвертора сигналов к клеммам 5 (RS-485/A) и 6 (RS-485/B).

Полезный совет

Подключение HART не чувствительно к полярности. Не имеет значения, какой вывод Вы подключите, к какой клемме.

Рисунок В-5: Подключение к клеммам преобразователя

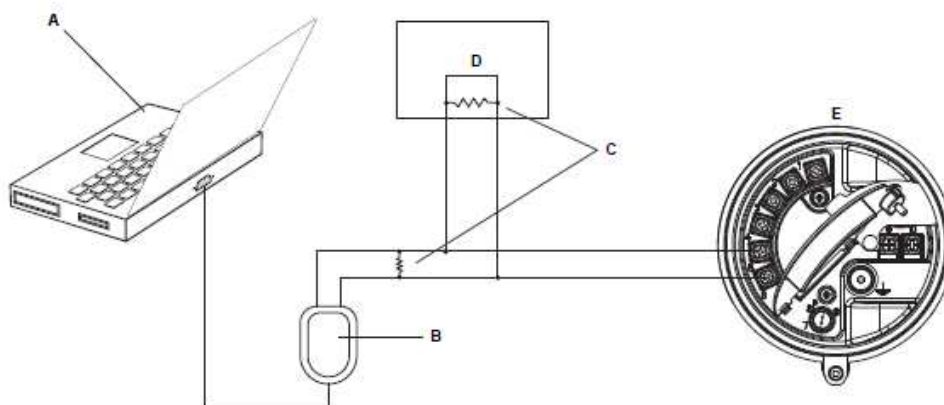


- A. ПК
- B. Конвертор сигналов
- C. Преобразователь с открытыми отделениями подключения кабелей и отделения подключения питания

Примечание

На рисунке показано подключение к последовательному порту. Подключение к USB также поддерживается.

- 3. Для подключения к сети RS-485:
 - a. Подключите выводы конвертора сигналов к любой точке сети.
 - b. При необходимости, добавьте сопротивление.

Рисунок В-6: Подключение к сети

- A. ПК
 B. Конвертор сигналов
 C. При необходимости, сопротивления 120 Ом, ½ Вт по обоим концам сегмента
 D. Распределённая система управления или ПЛК
 E. Преобразователь с открытыми отделениями подключения кабелей и отделения подключения питания

Примечание

На рисунке показано подключение к последовательному порту. Подключение к USB также поддерживается.

4. Запустите ProLink II.
5. Выберите Connection > Connect to Device.
6. Установите параметры коммуникации в значения, сконфигурированные в преобразователе.

Если преобразователь не был сконфигурирован, используйте значения по умолчанию, показанные здесь.

Таблица В-1: Значения параметров соединения HART/RS-485 по умолчанию

Параметр	Значение по умолчанию
Protocol	HART
Baud	1200
Parity	Odd
Stop Bits	1
Address	0

Полезный совет

Если Вам не известны установки параметров коммуникации, Вы можете подключиться по порту обслуживания, всегда используемому установки по умолчанию, или другое средство коммуникации для просмотра или изменения установок.

7. Установите значение COM Port в значение PC COM, используемое для этого подключения.
8. Установите Master в соответствующее значение.

Вариант	Описание
Secondary	Используйте, если в сети есть другой хост, например система управления.
Primary	Используйте, если в сети нет другого хоста. Коммуникатор не является хостом.

9. Щёлкните кнопкой мыши по Connect.

Требуется помощь? При появлении сообщения об ошибке:

- Проверьте адрес HART преобразователя.
- Убедитесь, что используете специфицированный COM порт.
- Проверьте физическое подключение ПК и преобразователя.
- Убедитесь в отсутствии конфликта с другим мастером HART.
- При большой длине линии связи или при влиянии шума от внешнего источника на сигнал, установите сопротивления 120 Ом, ½ Вт параллельно выходу с обеих сторон коммуникационного сегмента.

B.2.5 Подключение Modbus/RS-485

Вы можете подключиться непосредственно к клеммам RS-485 преобразователя или к любой точке сети.

ПРЕДУПРЕЖДЕНИЕ!

При нахождении преобразователя в опасной зоне, не используйте подключение непосредственно к клеммам преобразователя. Подключение непосредственно к клеммам преобразователя требует открытия отделения подключения кабелей, что при подаче питания на преобразователь может привести к взрыву. При нахождении преобразователя в опасной зоне, используйте подключение, не требующее открытия отделения подключения кабелей.

Предварительные требования

- ПО ProLink II установлено и лицензировано на Вашем ПК.
- Одно из следующего:
 - конвертор RS-232 – RS-485
 - конвертор USB – RS-485
- Доступный последовательный или USB порт
- Адаптеры (при необходимости), например 9-25 пин.

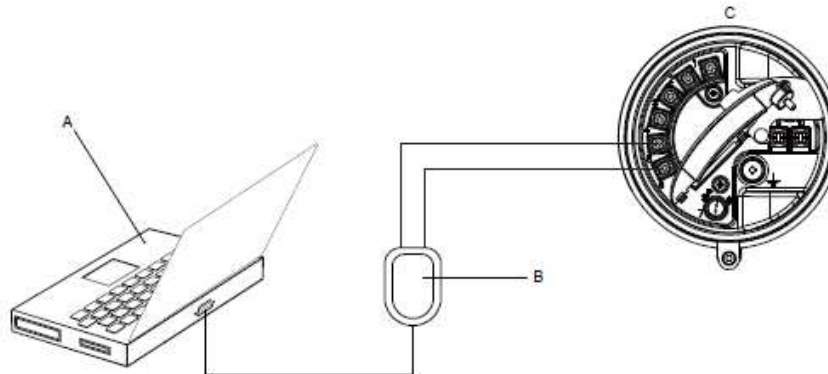
Процедура

1. Подключите конвертор сигналов к последовательному или USB порту.
2. Чтобы подключиться непосредственно к клеммам преобразователя:
 - a. Снимите крышку преобразователя для доступа к отделению подключения кабелей.
 - b. Подключите выводы конвертора сигналов к клеммам 5 (RS-485/A) и 6 (RS-485/B).

Полезный совет

Обычно, но не всегда, чёрный вывод это 485/A, а красный вывод – RS-485/B.

Рисунок В-7: Подключение к клеммам преобразователя



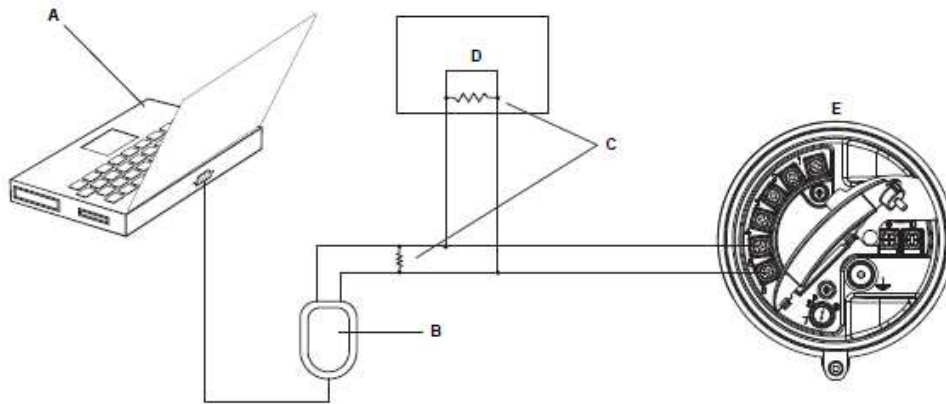
- A. ПК
 B. Конвертор сигналов
 C. Преобразователь с открытыми отделениями подключения кабелей и отделения подключения питания

Примечание

На рисунке показано подключение к последовательному порту. Подключение к USB также поддерживается.

3. Для подключения к сети RS-485
 - a. Подключите выводы конвертора сигналов к любой точке сети RS-485/
 - b. При необходимости, добавьте сопротивление.

Рисунок В-8: Подключение к сети



- A. ПК
- B. Конвертор сигналов
- C. При необходимости, сопротивления 120 Ом, ½ Вт по обоим концам сегмента
- D. Распределённая система управления или ПЛК
- E. Преобразователь с открытыми отделениями подключения кабелей и отделения подключения питания

Примечание

На рисунке показано подключение к последовательному порту. Подключение к USB также поддерживается.

4. Запустите ProLink II.
5. Выберите Connection > Connect to Device.
6. Установите параметры коммуникации в значения, сконфигурированные в преобразователе.

Если преобразователь не был сконфигурирован, используйте значения по умолчанию, показанные здесь.

Таблица В-2: Значения коммуникационных параметров Modbus/RS-485 по умолчанию

Параметр	Значение по умолчанию
Protocol	Modbus RTU
Baud	9600
Parity	Odd
Stop Bits	1
Address	1

Полезный совет

Если Вам не известны установки параметров коммуникации, Вы можете подключиться по порту обслуживания, всегда использующему установки по умолчанию, или другое средство коммуникации для просмотра или изменения установок.

7. Установите значение COM Port в значение PC COM, используемое для этого подключения.
8. Установите Master в соответствующее значение.

Требуется помощь? При появлении сообщения об ошибке:

- Проверьте адрес Modbus преобразователя.
- Убедитесь, что используете специфицированный COM порт.
- Проверьте физическое подключение ПК и преобразователя.
- Увеличьте или уменьшите сопротивление.
- При большой длине линии связи или при влиянии шума от внешнего источника на сигнал, установите сопротивления 120 Ом, ½ Вт параллельно выходу с обеих сторон коммуникационного сегмента.
- Убедитесь в отсутствии конкурентного подключения Modbus к преобразователю.

В.3 Блок-схемы меню ProLink II

Рисунок В-9: Главное меню

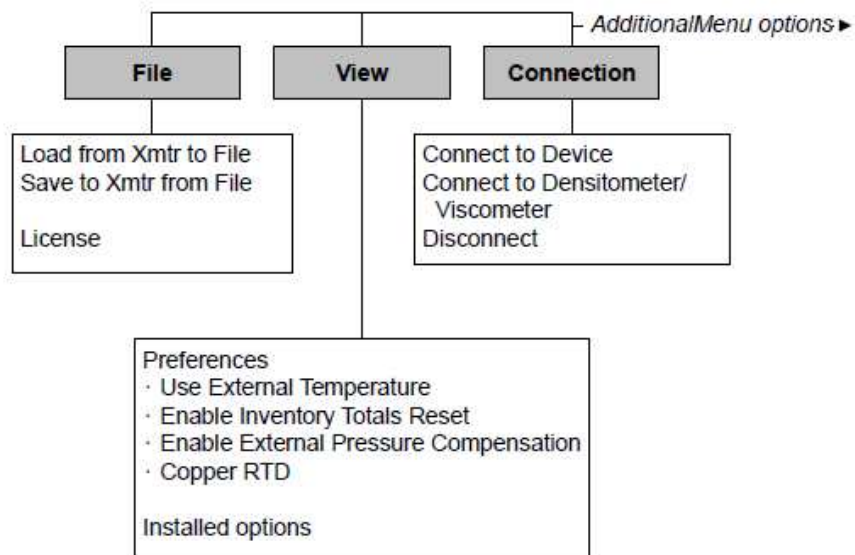
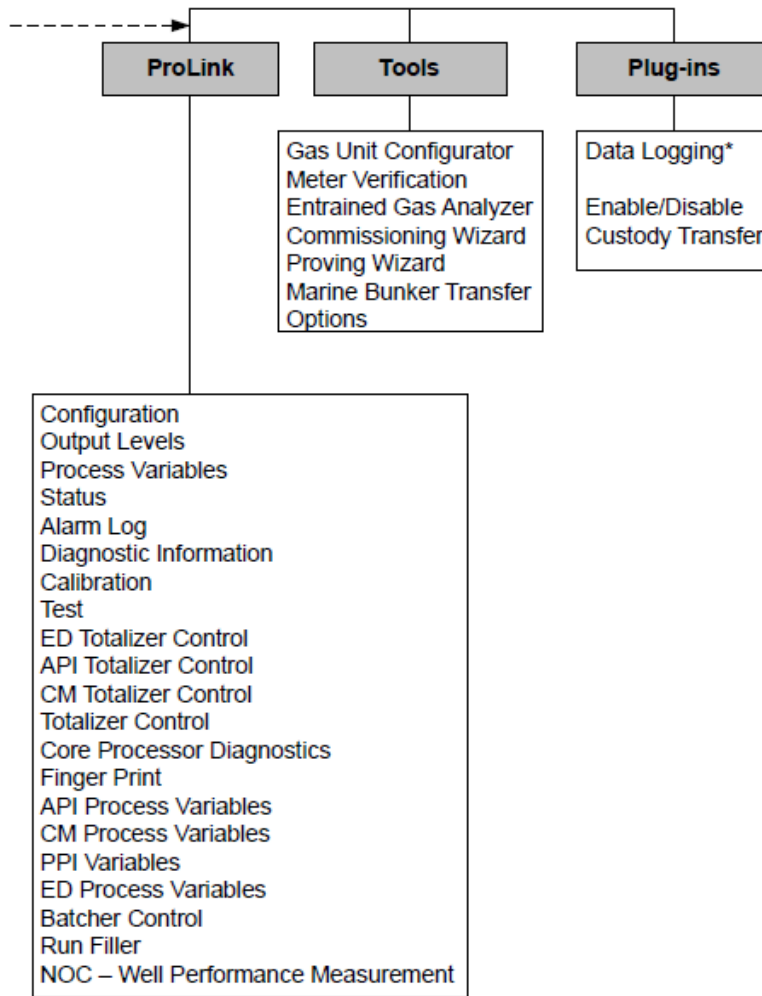


Рисунок В-10: Главное меню (продолжение)



* Информация об использовании Data Logger содержится в руководстве на ProLink II.

Рисунок В-11: Меню конфигурирования

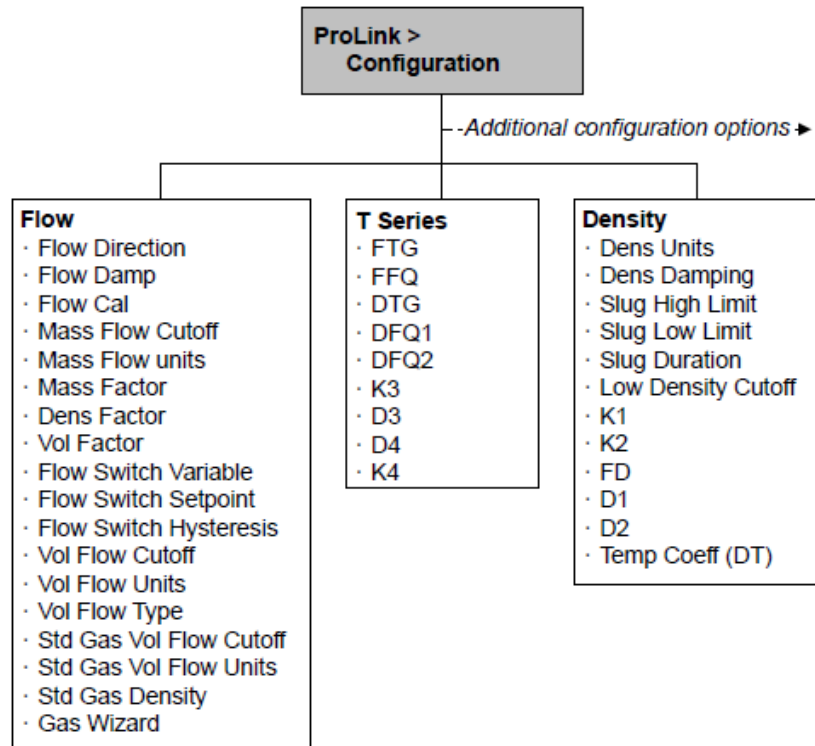


Рисунок В-12: Меню конфигурирования (продолжение)

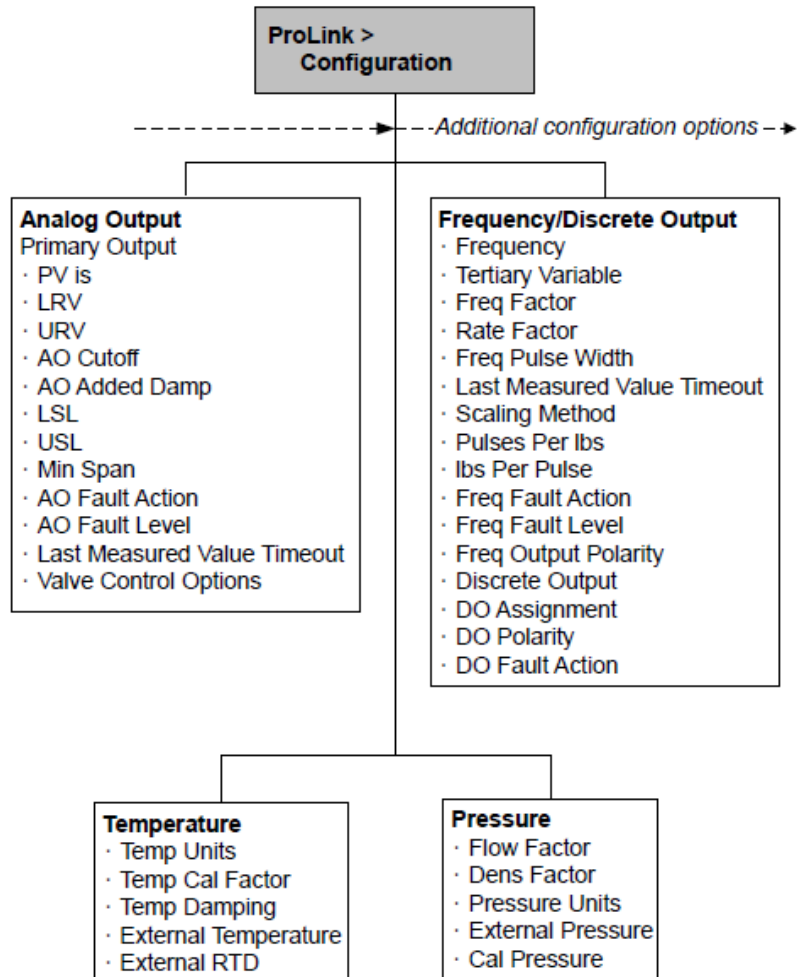


Рисунок В-13: Меню конфигурирования (продолжение)

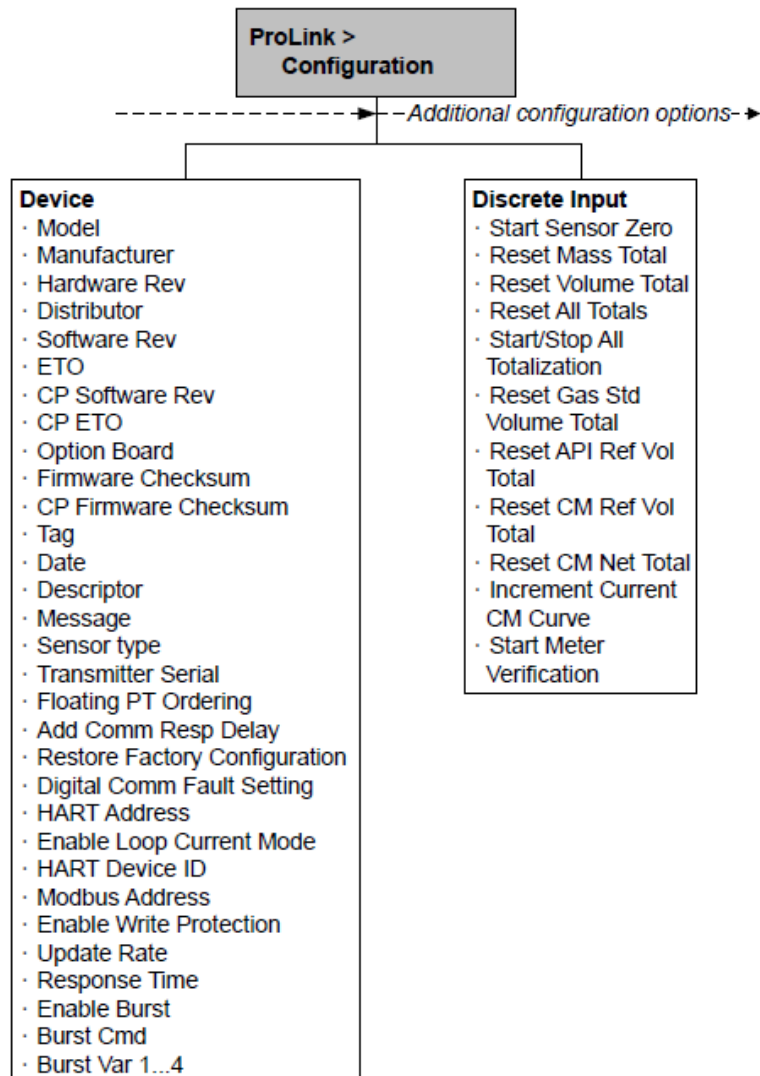


Рисунок В-14: Меню конфигурирования (продолжение)

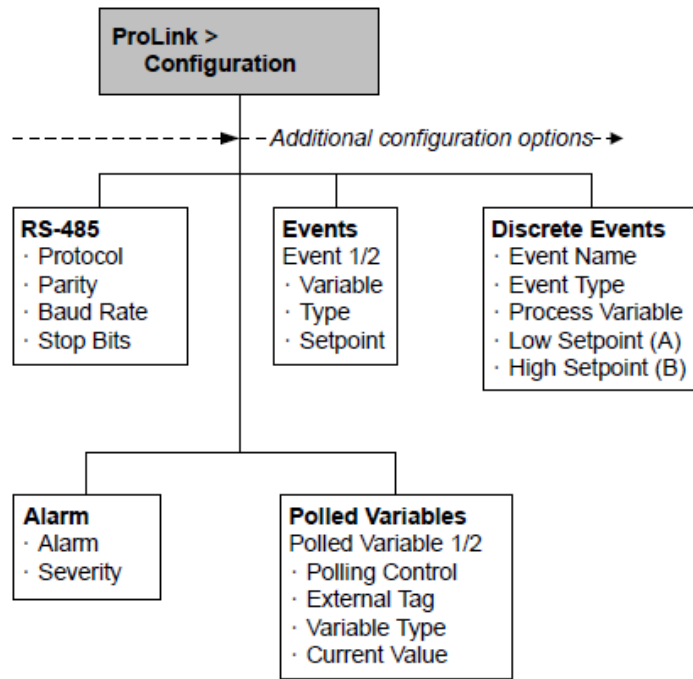


Рисунок В-15: Меню конфигурирования (продолжение)

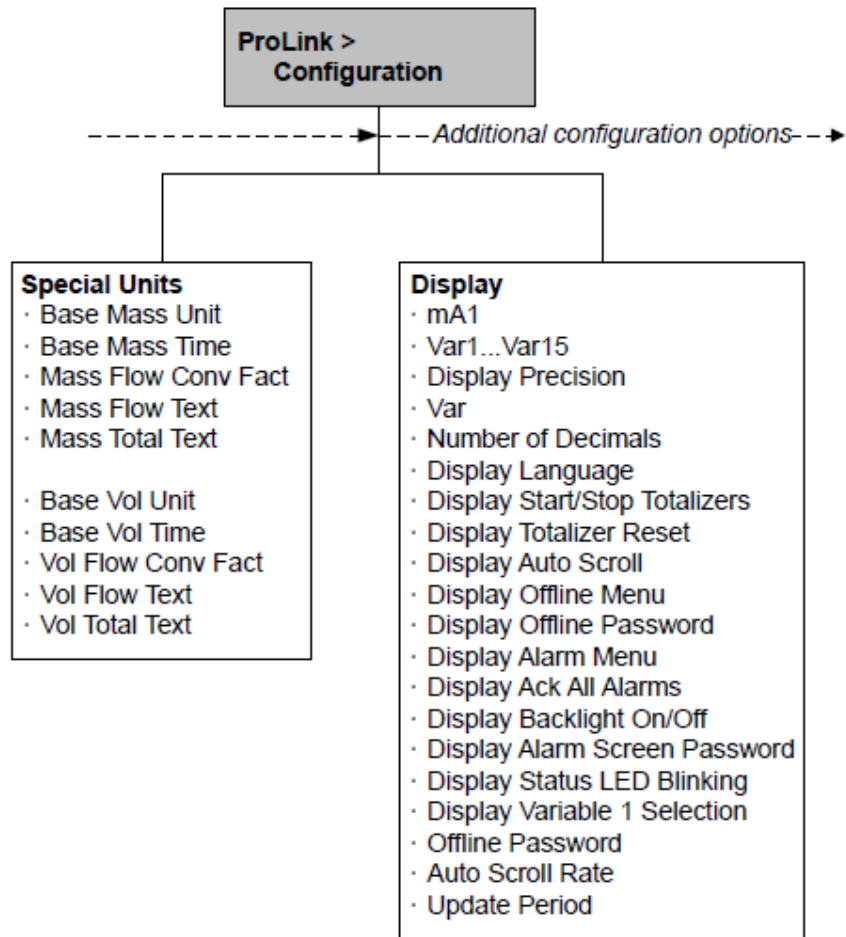
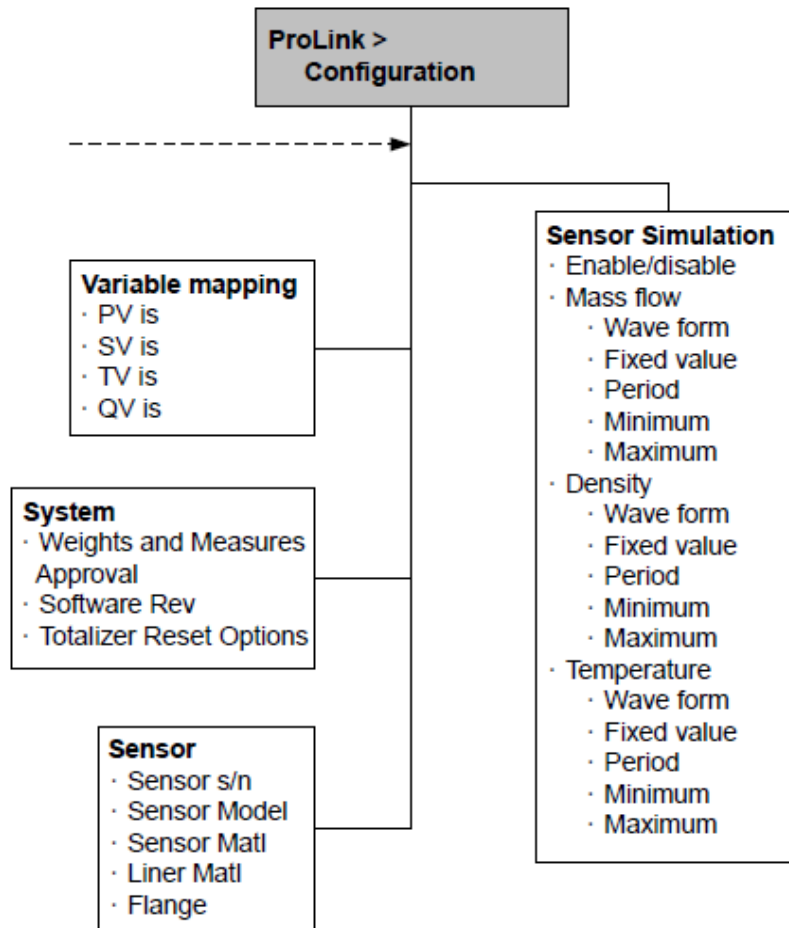


Рисунок В-16: Меню конфигурирования (продолжение)



Приложение С

Использование ProLink III с преобразователем

Темы данного приложения

- *Основная информация о ProLink III*
- *Подключение ProLink III*
- *Блок-схемы меню ProLink III*

С.1 Основная информация о ProLink III

ProLink III – это работающее под Windows ПО, предназначенное для конфигурирования и обслуживания преобразователей Micro Motion. Оно предоставляет полный доступ к функциям и данным преобразователя.

Требования ProLink III

Для установки ProLink III необходимы:

- Носитель с установочным пакетом ProLink III
- Установочный набор ProLink III для Вашего типа подключения

Для приобретения ProLink III и соответствующего установочного набора свяжитесь с Micro Motion.

Документация ProLink III

Инструкции данного руководства предполагают предварительное знакомство пользователя с ПО ProLink III или общее представление о программах Windows. Дополнительная информация по использованию ProLink III, содержится в руководстве по ProLink III (*ProLink® III Software for Micro Motion® Transmitters: Installation and Use Manual*).

В большинстве случаев руководство по ProLink III устанавливается вместе с программой. Кроме того, оно доступно на CD с документацией Micro Motion и на сайте Micro Motion (www.micromotion.com).

Свойства и функции ProLink III

ПО ProLink III обеспечивает полную функциональность при конфигурировании и работе преобразователя. ProLink III предоставляет также дополнительные функции, включая:

- Возможность сохранения конфигурации преобразователя в файле ПК, её перезагрузки в преобразователь или тиражирование по другим преобразователям.
- Возможность ведения журнала данных специальных типов в файле ПК.
- Возможность просмотра трендов различных типов данных на ПК
- Возможность подключения и просмотра информации для более чем одного устройства.
- Мастер подключения.

Эти функции описаны в руководстве по ProLink III. Они не описываются в данном документе.

Сообщения ProLink III

По мере использования ProLink III с преобразователем Micro Motion, Вы столкнётесь с различными сообщениями и замечаниями. В данном документе описываются не все сообщения и замечания.

Важно

Пользователь ответственен за реакцию на сообщения и замечания и за соответствие всем сообщениям по безопасности.

C.2 Подключение ProLink III

Подключение ProLink III к преобразователю позволяет прочесть данные процесса, сконфигурировать преобразователь и решить задачи обслуживания, поиска и устранения неисправностей.

C.2.1 Виды подключения ProLink III

Для подключения ProLink III к преобразователю можно использовать различные типы подключений. Выберите тип подключения, наиболее подходящий для Вашей сети и задач, которые Вы намерены решать.

Преобразователь поддерживает следующие типы подключения ProLink III:

- Подключение к порту обслуживания (service port)
- Подключение HART/Bell 202
- Подключение HART/RS-485
- Подключение Modbus/RS-485 7-битное (Modbus ASCII)
- Подключение Modbus/RS-485 8-битное (Modbus RTU)

При выборе типа подключения, примите во внимание следующее:

- При подключении к сервисному порту используются стандартные параметры, уже определённые в ProLink II, и поэтому Вам не надо их конфигурировать.
- Подключение HART/Bell 202 использует стандартные параметры подключения HART, уже определённые в ProLink III. Адрес преобразователя – единственный параметр, который Вам необходимо сконфигурировать.
- Некоторые типы подключений требуют открытия отделений подключения кабелей или отделений подключения питания. Эти типы подключения должны использоваться только как временные и могут требовать дополнительных мер безопасности.
- Подключения Modbus, включая подключение к сервисному порту, как правило, быстрее, чем подключения HART.
- При использовании подключения HART, ProLink III не позволит открыть более одного окна одновременно. Это сделано для управления трафиком сети и оптимизации скорости.
- Нельзя осуществить конкурентное подключение с использованием тех же самых клемм. Можно осуществить конкурентное подключение, если используются различные клеммы.

C.2.2 Подключение к порту обслуживания (service port)

ПРЕДУПРЕЖДЕНИЕ!

При нахождении преобразователя в опасной зоне, не используйте подключение к порту обслуживания. Подключение к порту обслуживания требует открытия отделения подключения кабелей, что при подаче питания на преобразователь может привести к взрыву. При нахождении преобразователя в опасной зоне, используйте подключение, не требующее снятия крышки преобразователя.

Предварительные требования

- ПО ProLink III установлено и лицензировано на Вашем ПК.
- Одно из следующего:
 - конвертор RS-232 – RS-485
 - конвертор USB – RS-485
- Доступный последовательный или USB порт
- Адаптеры (при необходимости), например 9-25 пин.

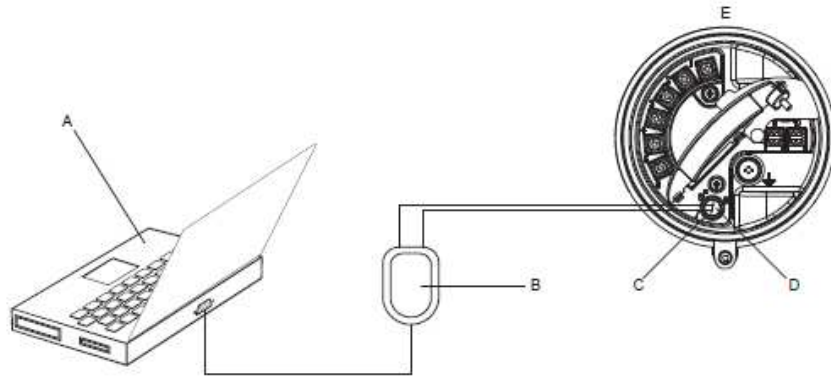
Процедура

1. Подключите конвертор сигналов к последовательному или USB порту.
2. Обеспечьте доступ к клеммам порта обслуживания:
 - c. Снимите крышку преобразователя для доступа к отделению подключения кабелей.
 - d. Открутите винт на откидной крышке с предупреждающей надписью и откройте отделение подключения питания.
3. Подключите выводы конвертора сигналов к клеммам 7 (485/A) и 8 (RS-485/B) порта обслуживания.

Полезный совет

Обычно, но не всегда, чёрный вывод это 485/A, а красный вывод – RS-485/B.

Рисунок С-1: Подключение к порту обслуживания



- A. ПК
- B. Конвертор сигналов
- C. Клемма порта обслуживания 7 (RS-485/A)
- D. Клемма порта обслуживания 8 (RS-485/B)
- E. Преобразователь с открытыми отделениями подключения кабелей и отделения подключения питания

Примечание

На рисунке показано подключение к последовательному порту. Подключение к USB также поддерживается.

4. Запустите ProLink III.
5. Выберите Connection > Connect to Device.
6. Установите Protocol в значение Service Port.

Полезный совет

Подключение по порту обслуживания использует стандартные параметры и стандартный адрес. Вам не надо конфигурировать их здесь.

7. Установите значение COM Port в значение PC COM, используемое для этого подключения.
8. Щёлкните кнопкой мыши по Connect.

Требуется помощь? При появлении сообщения об ошибке:

- Поменяйте выводы местами и попробуйте снова.
- Убедитесь в правильности определения COM порта.
- Проверьте физическое подключение ПК и преобразователя.

C.2.3 Подключение по HART/Bell 202

Вы можете подключиться непосредственно к клеммам mA выхода преобразователя, к любой точке локального контура HART или к любой точке моноканальной сети HART.

⚠ ПРЕДУПРЕЖДЕНИЕ!

При нахождении преобразователя в опасной зоне, не используйте подключение непосредственно к клеммам преобразователя. Подключение непосредственно к клеммам преобразователя требует открытия отделения подключения кабелей, что при подаче питания на преобразователь может привести к взрыву. При нахождении преобразователя в опасной зоне, используйте подключение, не требующее открытия отделения подключения кабелей.

⚠ ПРЕДУПРЕЖДЕНИЕ!

Подключение непосредственно к клеммам mA выхода преобразователя может повлиять на mA выход. Если вы используете mA выход для регулирования расхода, перед подключением непосредственно к клеммам mA выхода преобразователя, переведите устройства в ручное управление.

Предварительные требования

- ПО ProLink III установлено и лицензировано на Вашем ПК.
- Одно из следующего:
 - конвертор RS-232 – Bell 202
 - конвертор USB – Bell 202
- Доступный последовательный или USB порт
- Адаптеры (при необходимости), например 9-25 пин.

Процедура

1. Подключите конвертор сигналов к последовательному или USB порту.
2. Чтобы подключиться непосредственно к клеммам преобразователя:
 - a. Снимите крышку преобразователя для доступа к отделению подключения кабелей.
 - b. Подключите выводы конвертора сигналов к клеммам 1 и 2.

Полезный совет

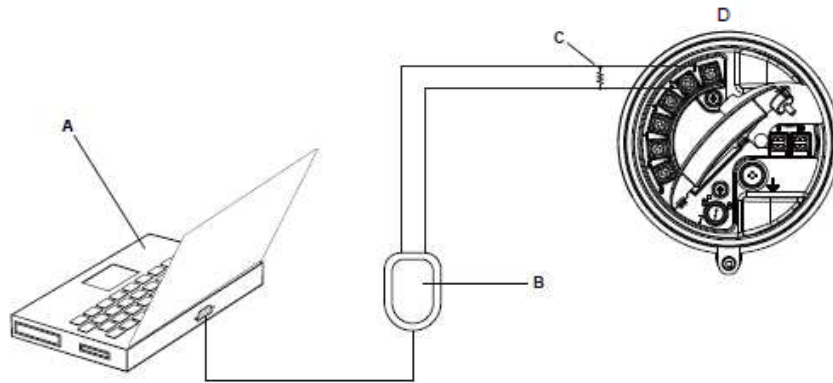
Подключение HART не чувствительно к полярности. Не имеет значения, какой вывод Вы подключите, к какой клемме.

- c. При необходимости, добавьте сопротивление.

Важно

Подключение HART/Bell 202 требует падения напряжения в 1 Вольт. Для достижения этого значения, добавьте сопротивление 250-600 Ом.

Рисунок С-2: Подключение к клеммам преобразователя



- A. ПК
- B. Конвертор сигналов
- C. Сопротивление 250-600 Ом
- D. Преобразователь с открытыми отделениями подключения кабелей и отделения подключения питания

Примечание

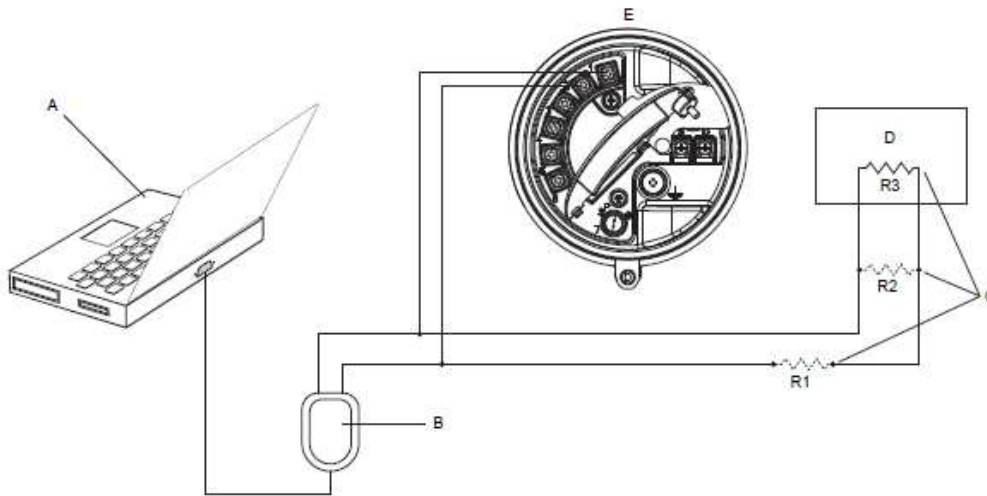
На рисунке показано подключение к последовательному порту. Подключение к USB также поддерживается.

- 3. Для подключения к точке локального контура
 - e. Подключите выводы конвертора сигналов к любой точке контура.
 - f. При необходимости, добавьте сопротивление.

Важно

Подключение HART/Bell 202 требует падения напряжения в 1 Вольт. Для достижения этого значения, добавьте сопротивление 250-600 Ом.

Рисунок С-3: Подключение к локальному контуру



- A. ПК
- B. Конвертор сигналов
- C. Комбинация сопротивлений R1, R2 и R3, соответствующая требованиям HART коммуникации.
- D. Распределённая система управления или ПЛК
- E. Преобразователь с открытыми отделениями подключения кабелей и отделения подключения питания

Примечание

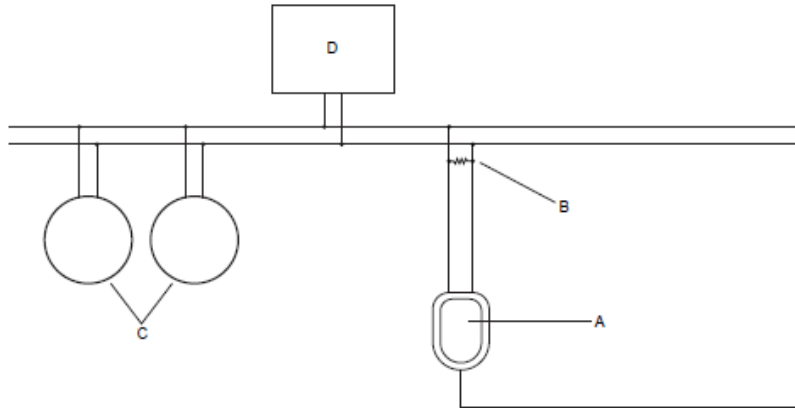
На рисунке показано подключение к последовательному порту. Подключение к USB также поддерживается.

4. Для подключения к моноканальной сети HART:
 - a. Подключите выводы конвертора сигналов к любой точке сети.
 - b. При необходимости, добавьте сопротивление.

Важно

Подключение HART/Bell 202 требует падения напряжения в 1 Вольт. Для достижения этого значения, добавьте сопротивление 250-600 Ом.

Рисунок С-4: Подключение к моноканальной сети



- A. Конвертор сигналов
- B. Сопротивление 250-600 Ом
- C. Устройства сети
- D. Мастер-устройство

5. Запустите ProLink III.
6. Выберите Connection > Connect to Device.
7. Установите Protocol в значение HART Bell 202.

Полезный совет

Подключение HART/Bell 202 использует стандартные параметры. Нет необходимости конфигурировать их здесь.

8. При использовании конвертора сигналов USB, разрешите Converter Toggles RTS.
9. Установите Address/Tag в значение, соответствующее сконфигурированному адресу опроса преобразователя.

Полезные советы

- Если Вы впервые связываетесь с преобразователем, используйте адрес по умолчанию: 0.
- Если вы находитесь не в условиях моноканальной сети HART, адрес опроса обычно оставляют в значении по умолчанию.
- Если Вам неизвестен адрес преобразователя, щёлкните кнопкой мыши по Poll (опрос). Программа проведёт опрос сети и выдаст список всех обнаруженных преобразователей.

10. Установите значение COM Port в значение PC COM, используемое для этого подключения.
11. Установите Master в соответствующее значение.

Вариант	Описание
Secondary	Используйте, если в сети есть другой хост, например система управления.
Primary	Используйте, если в сети нет другого хоста. Коммуникатор не является хостом.

12. Щёлкните кнопкой мыши по Connect.

Требуется помощь? При появлении сообщения об ошибке:

- Проверьте адрес HART преобразователя.
- Убедитесь, что используете специфицированный COM порт.
- Проверьте физическое подключение ПК и преобразователя.
- Увеличьте или уменьшите сопротивление.
- Убедитесь в отсутствии конфликта с другим мастером HART.

C.2.4 Подключение HART/RS-485

Вы можете подключиться непосредственно к клеммам RS-485 преобразователя или к любой точке сети.

ПРЕДУПРЕЖДЕНИЕ!

При нахождении преобразователя в опасной зоне, не используйте подключение непосредственно к клеммам преобразователя. Подключение непосредственно к клеммам преобразователя требует открытия отделения подключения кабелей, что при подаче питания на преобразователь может привести к взрыву. При нахождении преобразователя в опасной зоне, используйте подключение, не требующее открытия отделения подключения кабелей.

Предварительные требования

- ПО ProLink III установлено и лицензировано на Вашем ПК.
- Одно из следующего:
 - конвертор RS-232 – RS-485
 - конвертор USB – RS-485
- Доступный последовательный или USB порт
- Адаптеры (при необходимости), например 9-25 пин.

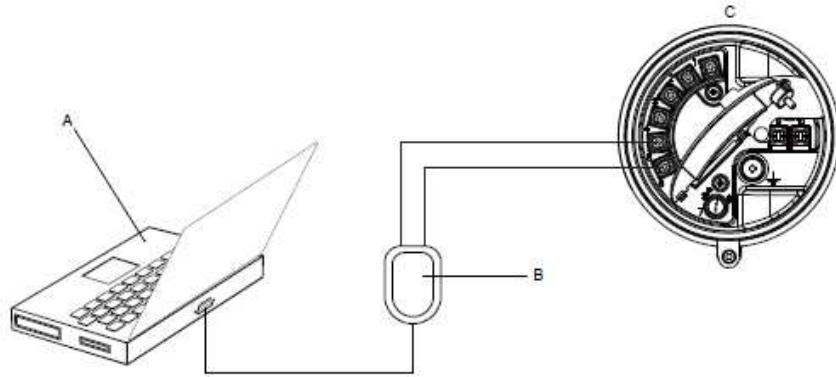
Процедура

1. Подключите конвертор сигналов к последовательному или USB порту.
2. Чтобы подключиться непосредственно к клеммам преобразователя:
 - a. Снимите крышку преобразователя для доступа к отделению подключения кабелей.
 - b. Подключите выводы конвертора сигналов к клеммам 5 (RS-485/A) и 6 (RS-485/B).

Полезный совет

Подключение HART не чувствительно к полярности. Не имеет значения, какой вывод Вы подключите, к какой клемме.

Рисунок С-5: Подключение к клеммам преобразователя



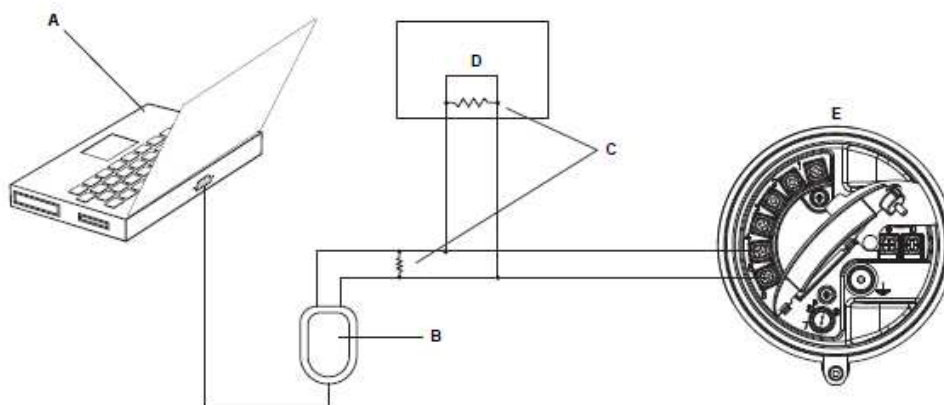
- A. ПК
- B. Конвертор сигналов
- C. Преобразователь с открытыми отделениями подключения кабелей и отделения подключения питания

Примечание

На рисунке показано подключение к последовательному порту. Подключение к USB также поддерживается.

3. Для подключения к сети RS-485:
 - a. Подключите выводы конвертора сигналов к любой точке сети.
 - b. При необходимости, добавьте сопротивление.

Рисунок С-6: Подключение к сети



- A. ПК
 B. Конвертор сигналов
 C. При необходимости, сопротивления 120 Ом, ½ Вт по обоим концам сегмента
 D. Распределённая система управления или ПЛК
 E. Преобразователь с открытыми отделениями подключения кабелей и отделения подключения питания

Примечание

На рисунке показано подключение к последовательному порту. Подключение к USB также поддерживается.

4. Запустите ProLink II.
5. Выберите Connection > Connect to Device.
6. Установите параметры коммуникации в значения, сконфигурированные в преобразователе.

Если преобразователь не был сконфигурирован, используйте значения по умолчанию, показанные здесь.

Таблица С-1: Значения параметров коммуникации HART/RS-485 по умолчанию

Параметр	Значение по умолчанию
Protocol	HART
Baud	1200
Parity	Odd
Stop Bits	1
Address	0

Полезный совет

Если Вам не известны установки параметров коммуникации, Вы можете подключиться по порту обслуживания, всегда используемому установки по умолчанию, или другое средство коммуникации для просмотра или изменения установок.

7. Установите значение COM Port в значение PC COM, используемое для этого подключения.
8. Установите Master в соответствующее значение.

Вариант	Описание
Secondary	Используйте, если в сети есть другой хост, например система управления.
Primary	Используйте, если в сети нет другого хоста. Коммуникатор не является хостом.

9. Щёлкните кнопкой мыши по Connect.

Требуется помощь? При появлении сообщения об ошибке:

- Проверьте адрес HART преобразователя.
- Убедитесь, что используете специфицированный COM порт.
- Проверьте физическое подключение ПК и преобразователя.
- Убедитесь в отсутствии конфликта с другим мастером HART.
- При большой длине линии связи или при влиянии шума от внешнего источника на сигнал, установите сопротивления 120 Ом, ½ Вт параллельно выходу с обеих сторон коммуникационного сегмента.

C.2.5 Подключение Modbus/RS-485

Вы можете подключиться непосредственно к клеммам RS-485 преобразователя или к любой точке сети.

ПРЕДУПРЕЖДЕНИЕ!

При нахождении преобразователя в опасной зоне, не используйте подключение непосредственно к клеммам преобразователя. Подключение непосредственно к клеммам преобразователя требует открытия отделения подключения кабелей, что при подаче питания на преобразователь может привести к взрыву. При нахождении преобразователя в опасной зоне, используйте подключение, не требующее открытия отделения подключения кабелей.

Предварительные требования

- ПО ProLink III установлено и лицензировано на Вашем ПК.
- Одно из следующего:
 - конвертор RS-232 – RS-485
 - конвертор USB – RS-485
- Доступный последовательный или USB порт
- Адаптеры (при необходимости), например 9-25 пин.

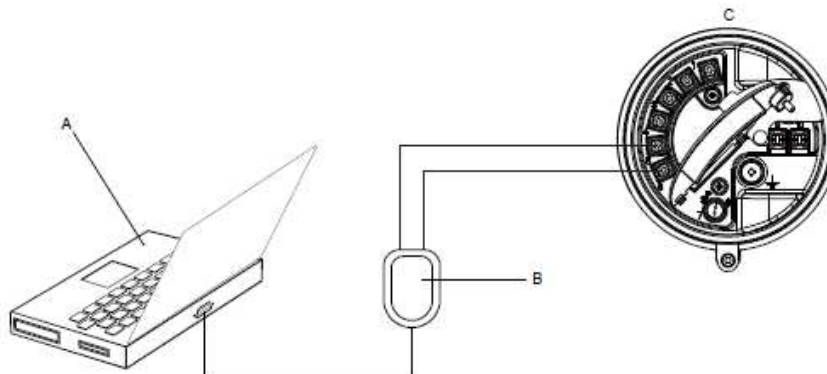
Процедура

1. Подключите конвертор сигналов к последовательному или USB порту.
2. Чтобы подключиться непосредственно к клеммам преобразователя:
 - a. Снимите крышку преобразователя для доступа к отделению подключения кабелей.
 - b. Подключите выводы конвертора сигналов к клеммам 5 (RS-485/A) и 6 (RS-485/B).

Полезный совет

Обычно, но не всегда, чёрный вывод это 485/A, а красный вывод – RS-485/B.

Рисунок С-7: Подключение к клеммам преобразователя

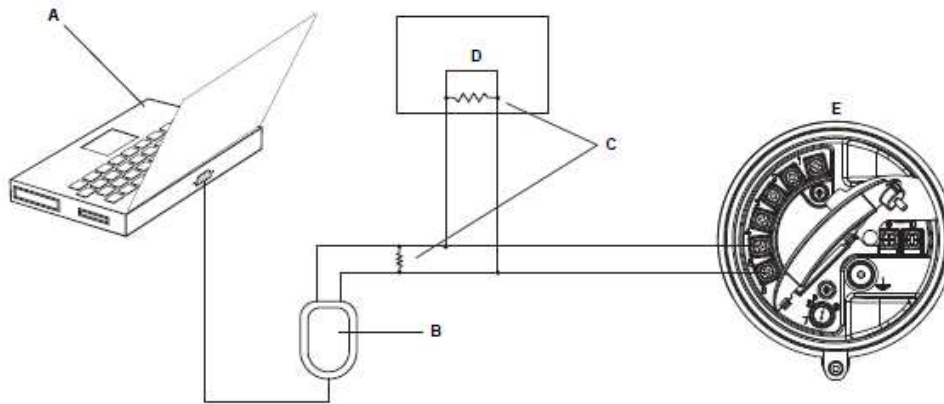


- A. ПК
 B. Конвертор сигналов
 C. Преобразователь с открытыми отделениями подключения кабелей и отделения подключения питания

Примечание

На рисунке показано подключение к последовательному порту. Подключение к USB также поддерживается.

3. Для подключения к сети RS-485
 - a. Подключите выводы конвертора сигналов к любой точке сети RS-485/
 - b. При необходимости, добавьте сопротивление.

Рисунок С-8: Подключение к сети

- A. ПК
 B. Конвертор сигналов
 C. При необходимости, сопротивления 120 Ом, 1/2 Вт по обоим концам сегмента
 D. Распределённая система управления или ПЛК
 E. Преобразователь с открытыми отделениями подключения кабелей и отделения подключения питания

Примечание

На рисунке показано подключение к последовательному порту. Подключение к USB также поддерживается.

4. Запустите ProLink III.
5. Выберите Connection > Connect to Device.
6. Установите параметры коммуникации в значения, сконфигурированные в преобразователе.

Если преобразователь не был сконфигурирован, используйте значения по умолчанию, показанные здесь.

Таблица С-2: Значения параметров коммуникации Modbus/RS-485 по умолчанию

Параметр	Значение по умолчанию
Protocol	Modbus RTU
Baud	9600
Parity	Odd
Stop Bits	1
Address	1

Полезный совет

Если Вам не известны установки параметров коммуникации, Вы можете подключиться по порту обслуживания, всегда использующему установки по умолчанию, или другое средство коммуникации для просмотра или изменения установок.

7. Установите значение COM Port в значение PC COM, используемое для этого подключения.
8. Установите Master в соответствующее значение.

Требуется помощь? При появлении сообщения об ошибке:

- Проверьте адрес Modbus преобразователя.
- Убедитесь, что используете специфицированный COM порт.
- Проверьте физическое подключение ПК и преобразователя.
- Увеличьте или уменьшите сопротивление.
- При большой длине линии связи или при влиянии шума от внешнего источника на сигнал, установите сопротивления 120 Ом, ½ Вт параллельно выходу с обеих сторон коммуникационного сегмента.
- Убедитесь в отсутствии конкурентного подключения Modbus к преобразователю.

С.3 Блок-схемы меню ProLink III

Рисунок С-9: Device Tools: Main - Главное меню

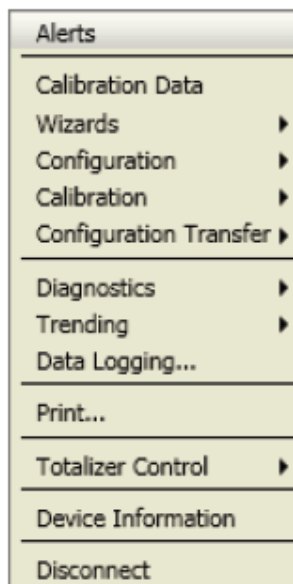


Рисунок С-10: Configuration: Measurement – Конфигурирование: Измерения

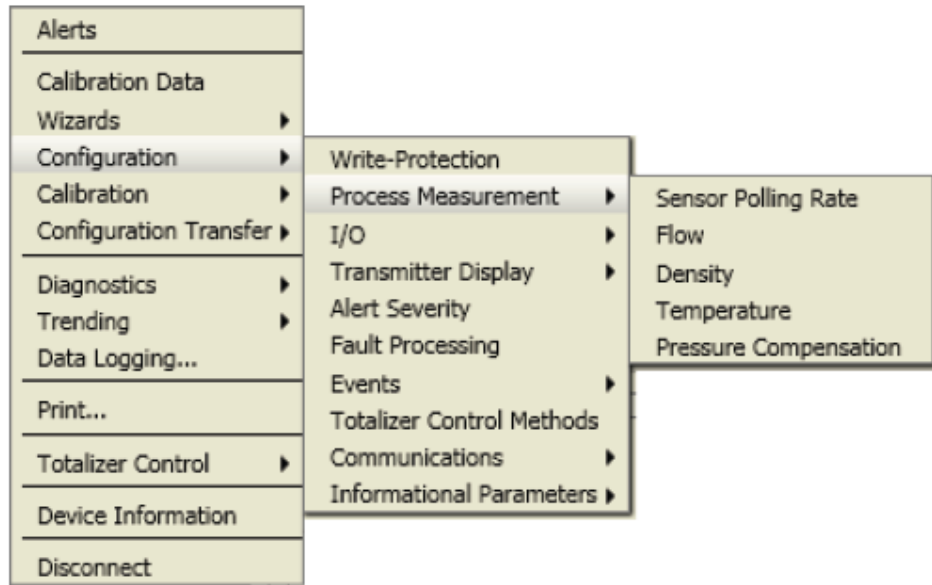


Рисунок С-11: Configuration: I/O –конфигурирование вв/выв

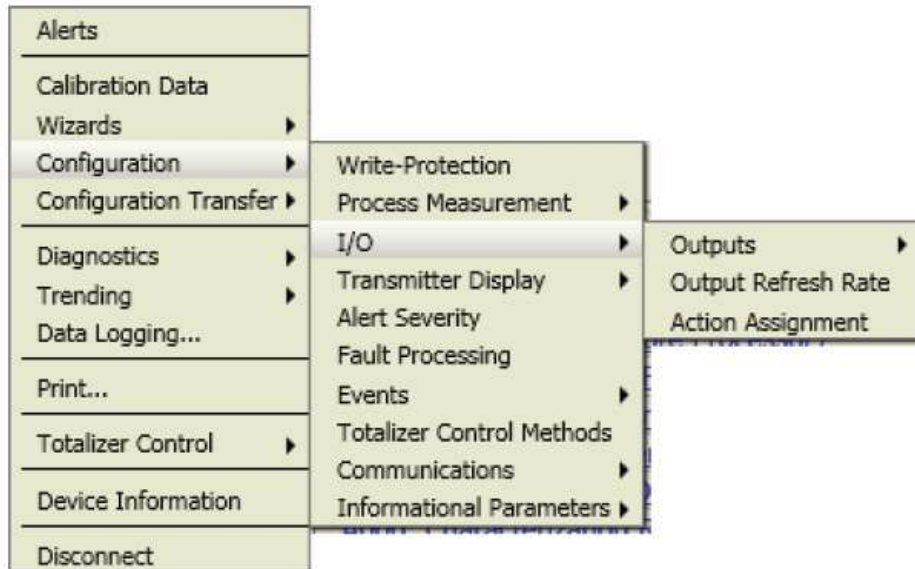


Рисунок C-12: Configuration: Events – конфигурирование событий

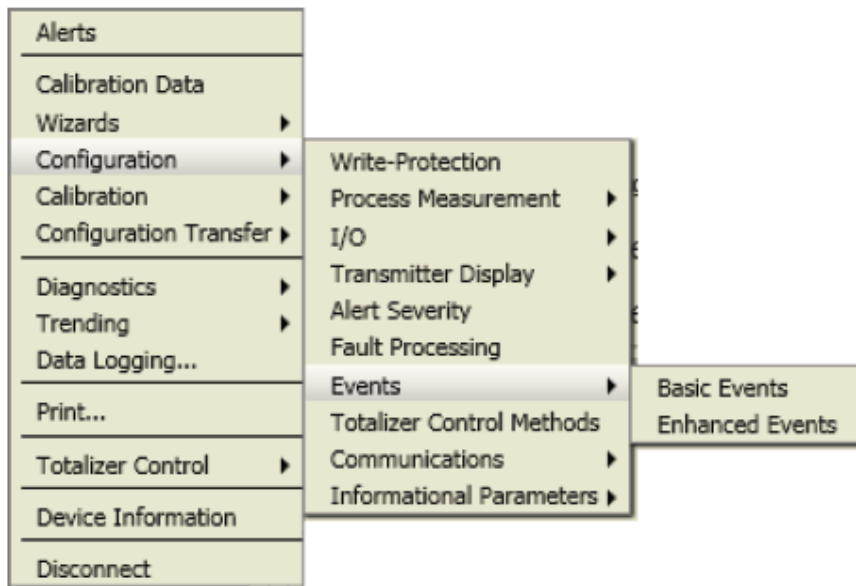


Рисунок C-13: Configuration: Communications – конфигурирование коммуникаций

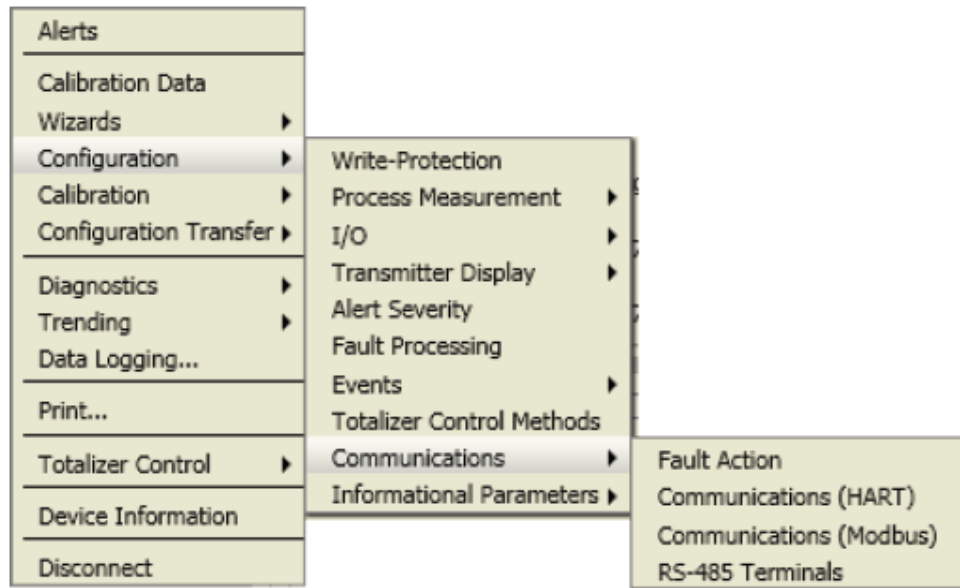


Рисунок С-14: Configuration: Informational Parameters – конфигурирование информационных параметров

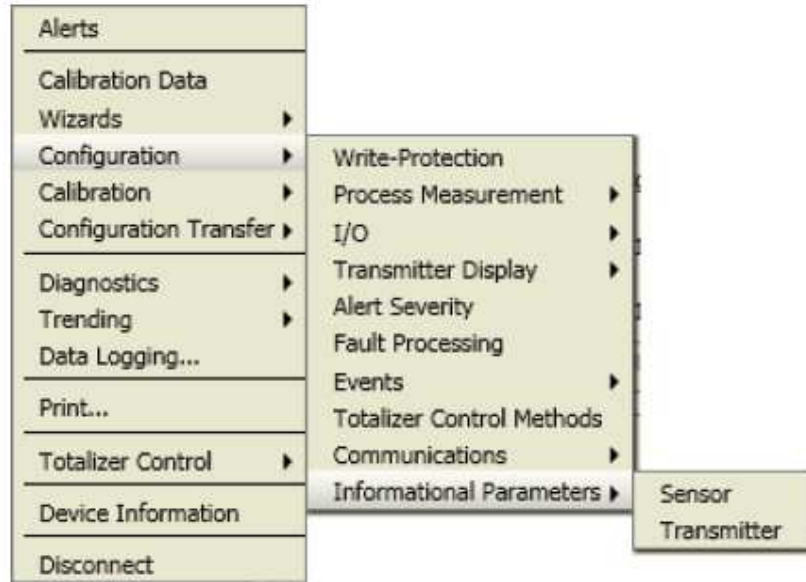


Рисунок С-15: Device Tools: Calibration - калибровка

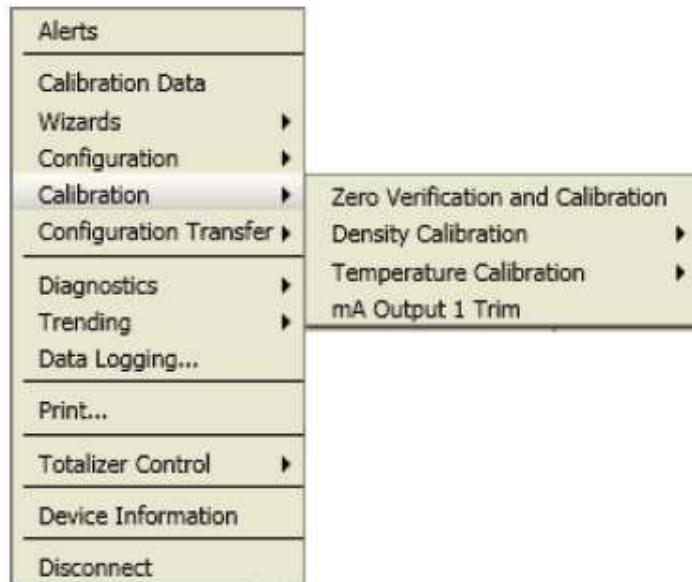


Рисунок С-16: Calibration: Density Calibration – калибровка плотности

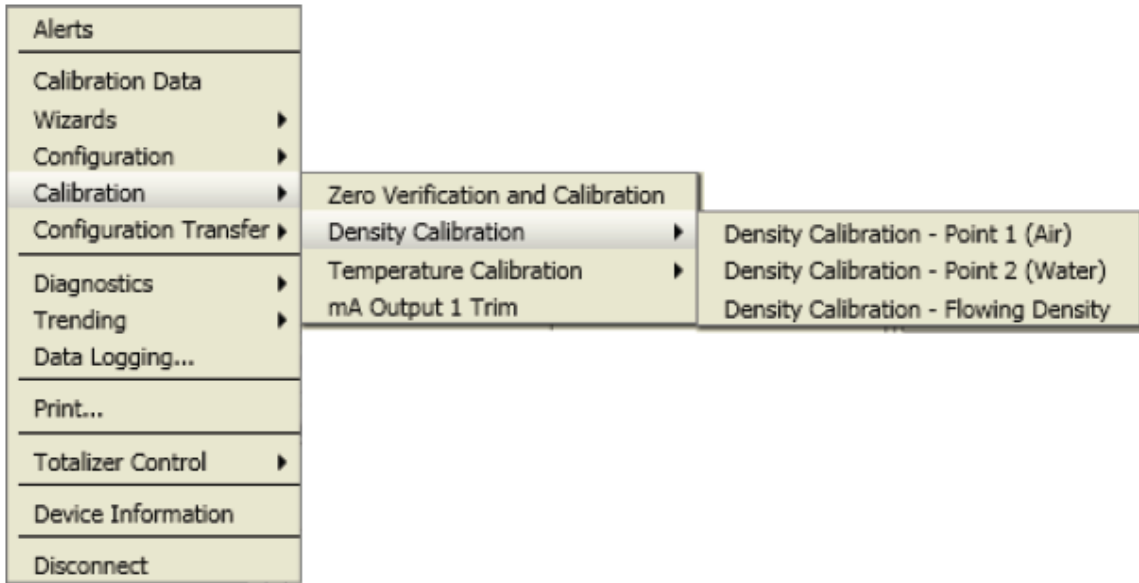


Рисунок С-17: Calibration: Temperature Calibration калибровка температуры

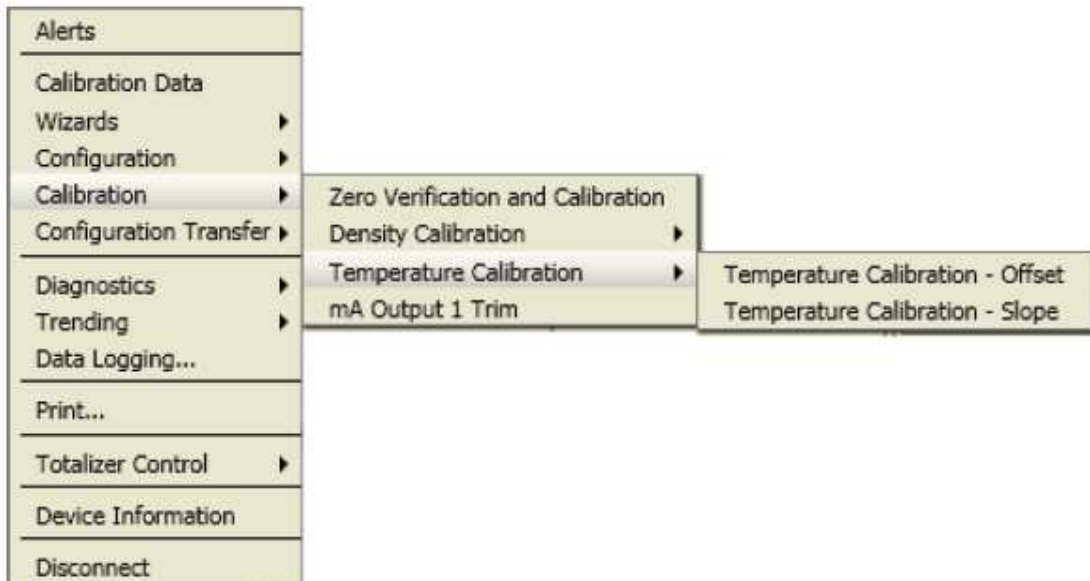


Рисунок С-18: Device Tools: Configuration Transfer – перенос конфигурации

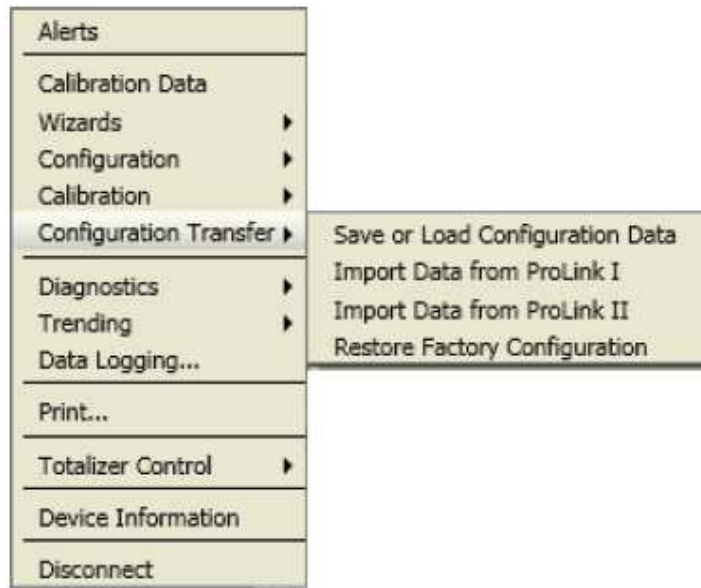


Рисунок С-19: Diagnostics: Testing - диагностика, тестирование

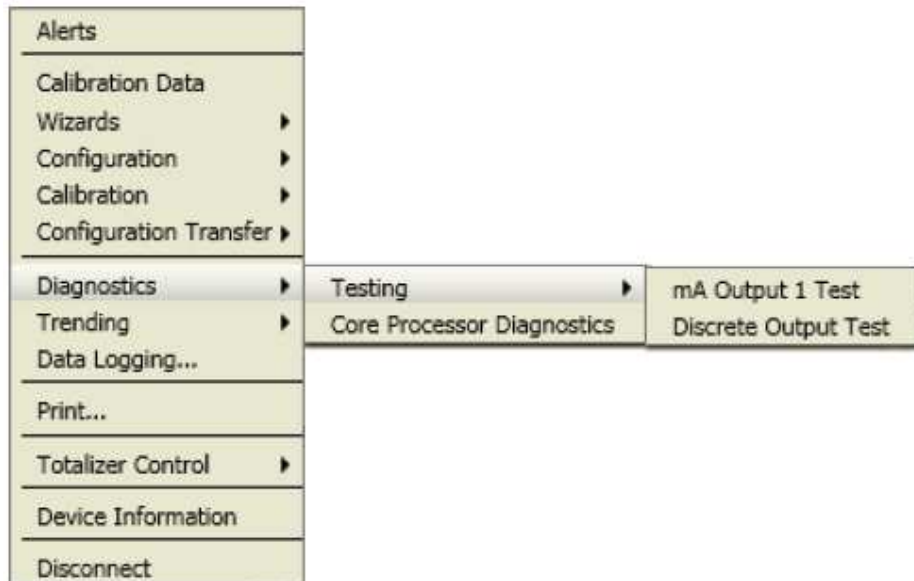


Рисунок С-20: Diagnostics: Meter Verification – диагностика, контроль метрологических характеристик

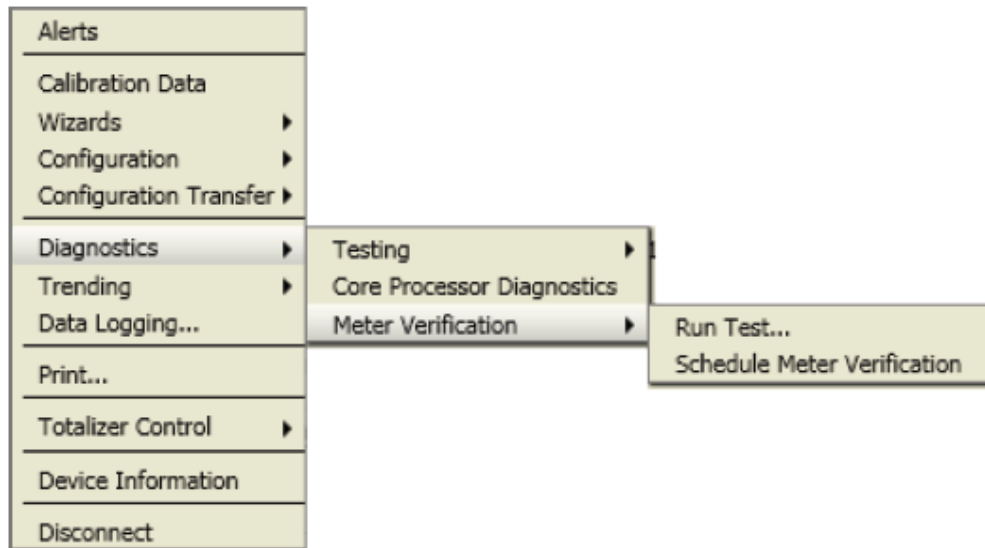


Рисунок С-21: Device Tools: Trending - тренды



Приложение D

Использование Полевого Коммуникатора с преобразователем

Темы данного приложения

- *Основная информация о Полевом Коммуникаторе*
- *Подключение Полевого Коммуникатора*
- *Блок-схемы меню Полевого Коммуникатора*

D.1 Основная информация о Полевом Коммуникаторе

Полевой Коммуникатор – это ручной инструмент, предназначенный для конфигурирования различных приборов, включая преобразователи Micro Motion. Он предоставляет полный доступ к функциям и данным преобразователя.

Документация Полевого Коммуникатора

Большинство инструкций данного руководства предполагает Ваше предварительное знакомство с Полевым Коммуникатором и умение выполнять следующие задачи:

- Включение Полевого Коммуникатора
- Перемещение по меню Полевого Коммуникатора
- Установка соединения с HART-совместимыми устройствами
- Пересылка конфигурационных данных в устройство
- Использование алфавитно-цифровой клавиатуры для ввода информации

Если Вы не знакомы с этими задачами, перед использованием Полевого Коммуникатора ознакомьтесь с соответствующим руководством. Руководство по использованию Полевого Коммуникатора доступно на CD с документацией Micro Motion и на сайте Micro Motion.

Описатели устройств (Device Description-DD)

Для того чтобы Полевой Коммуникатор работал с вашим прибором, необходима установка соответствующего DD. Преобразователь Модели 2700 требует следующего DD HART:.

Для просмотра описателей устройств (DD), установленных в Коммуникаторе:

1. В меню приложения HART нажмите Utility > Available Device Descriptions.
2. Листая список производителей (Scroll), выберите (Select) Micro Motion, затем пролистайте список установленных DD.

Если Micro Motion в списке отсутствует или отсутствует необходимый DD, воспользуйтесь утилитой Easy Upgrade Utility для установки необходимого DD или свяжитесь с Micro Motion.

Меню Полевого Коммуникатора и сообщения

Многие меню в данном руководстве начинаются с меню On-Line. Убедитесь в том, что Вы знаете как попасть в меню On-Line.

При использовании Полевого Коммуникатора с преобразователями Micro Motion, Вы будете получать различные сообщения и замечания. В данном документе эти сообщения и замечания не описываются.

Важно

Пользователь ответственен за реакцию на сообщения и замечания и соответствие требованиям по безопасности.

D.2 Подключение Полевого Коммуникатора

При подключении Полевого Коммуникатора к преобразователю Вы можете прочесть данные процесса, сконфигурировать преобразователь и решать задачи обслуживания и поиска и устранения неисправностей.

Полевой Коммуникатор можно подключить к клеммам mA выхода преобразователя, к любой точке локального контура HART или к любой точке моноканальной сети HART.

ПРЕДУПРЕЖДЕНИЕ!

Если преобразователь находится в опасной зоне, не подключайте Полевой Коммуникатор к клеммам mA выхода преобразователя. Это требует открытия отделения подключения кабелей, что в опасной зоне может привести к взрыву.

Предварительные требования

В Коммуникаторе должны быть установлены следующие HART DD:

Процедура

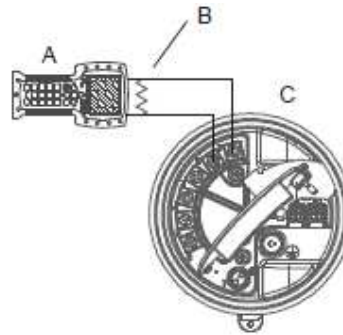
1. Для подключения к клеммам преобразователя:
 - a. Снимите крышку отделения подключения кабелей.
 - b. Подключите выводы Полевого Коммуникатора к клеммам 1 и 2 преобразователя и, при необходимости, добавьте сопротивление.

Полевой Коммуникатор подключается через сопротивление 250-600 Ом.

Полезный совет

Подключение HART не чувствительно к полярности. Не имеет значения, какой вывод Вы подключите, к какой клемме.

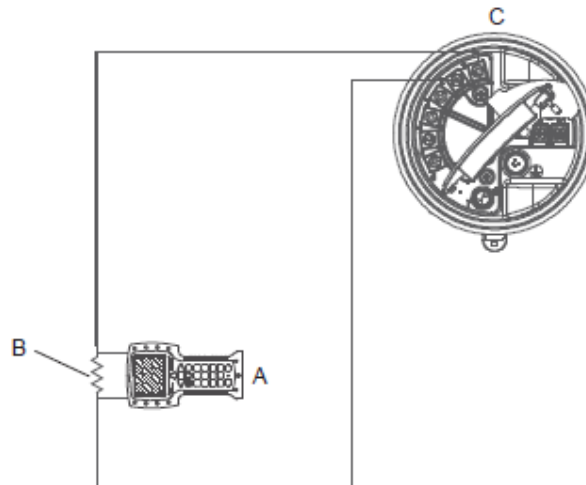
Рисунок D-1: Подключение Полевого Коммуникатора к клеммам преобразователя



- A. Полевой Коммуникатор
- B. Сопротивление 250-600 Ом
- C. Преобразователь с открытыми отделениями подключения кабелей и отделения подключения питания

2. Для подключения к точке локального контура HART, подсоедините выводы Полевого Коммуникатора к любой точке контура и при необходимости, добавьте сопротивление. Полевой Коммуникатор подключается через сопротивление 250-600 Ом.

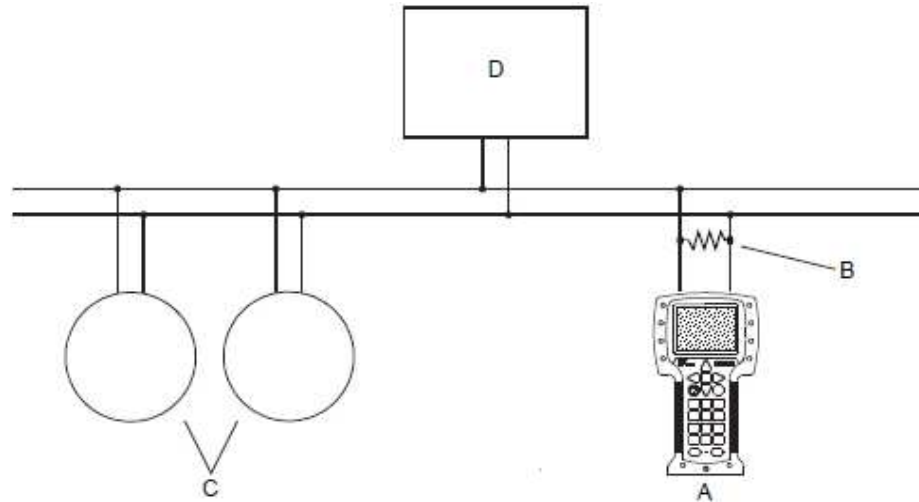
Рисунок D-2: Подключение Полевого Коммуникатора к локальному контуру HART



- A. Полевой Коммуникатор
- B. Сопротивление 250-600 Ом
- C. Преобразователь с открытыми отделениями подключения кабелей и отделения подключения питания

3. Для подключения к точке моноканальной сети HART, подсоедините выводы Полевого Коммуникатора к любой точке сети.

Рисунок D-3: Подключение Полевого Коммуникатора к моноканальной сети



- A. Полевой Коммуникатор
- B. Сопротивление 250-600 Ом
- C. Приборы в сети
- D. Мастер-устройство

4. Включите Полевой Коммуникатор и подождите появления главного меню на экране.
5. При подключении к моноканальной сети:
 - a. Установите Полевой Коммуникатор в режим опроса (poll).
Выводятся все обнаруженные адреса.
 - b. Введите адрес HART преобразователя.
Адрес HART по умолчанию 0. Однако, в моноканальной сети адрес HART, возможно, был изменён.

Дополнительная информация

Чтобы попасть в главное меню, выберите HART Application > Online. Большая часть задач конфигурирования, обслуживания и поиска и устранения неисправностей осуществляются из меню Online.

Полезный совет

Вам могут встретиться сообщения, связанные с DD или с активными предупреждениями. Нажмите соответствующие кнопки для игнорирования сообщений и продолжения.

D.3 Блок-схемы меню Полевого Коммуникатора

Рисунок D-4: Меню On-Line

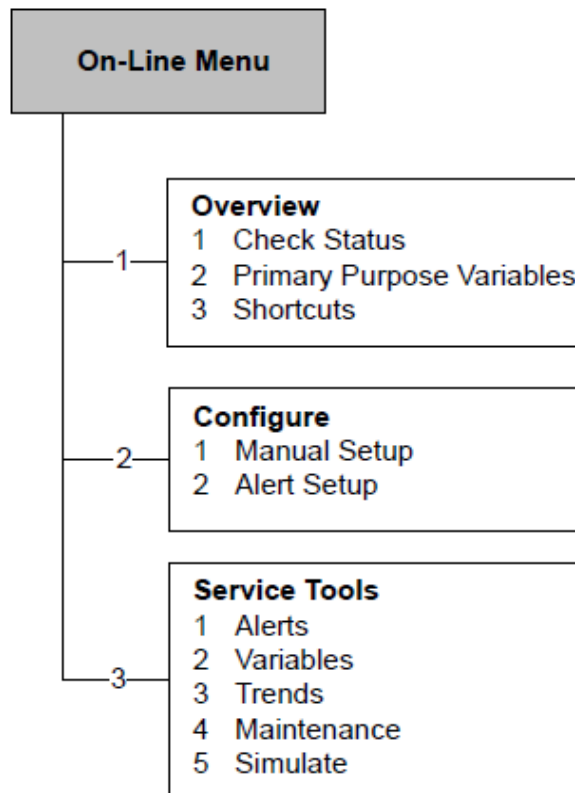


Рисунок D-5: Обзорное меню

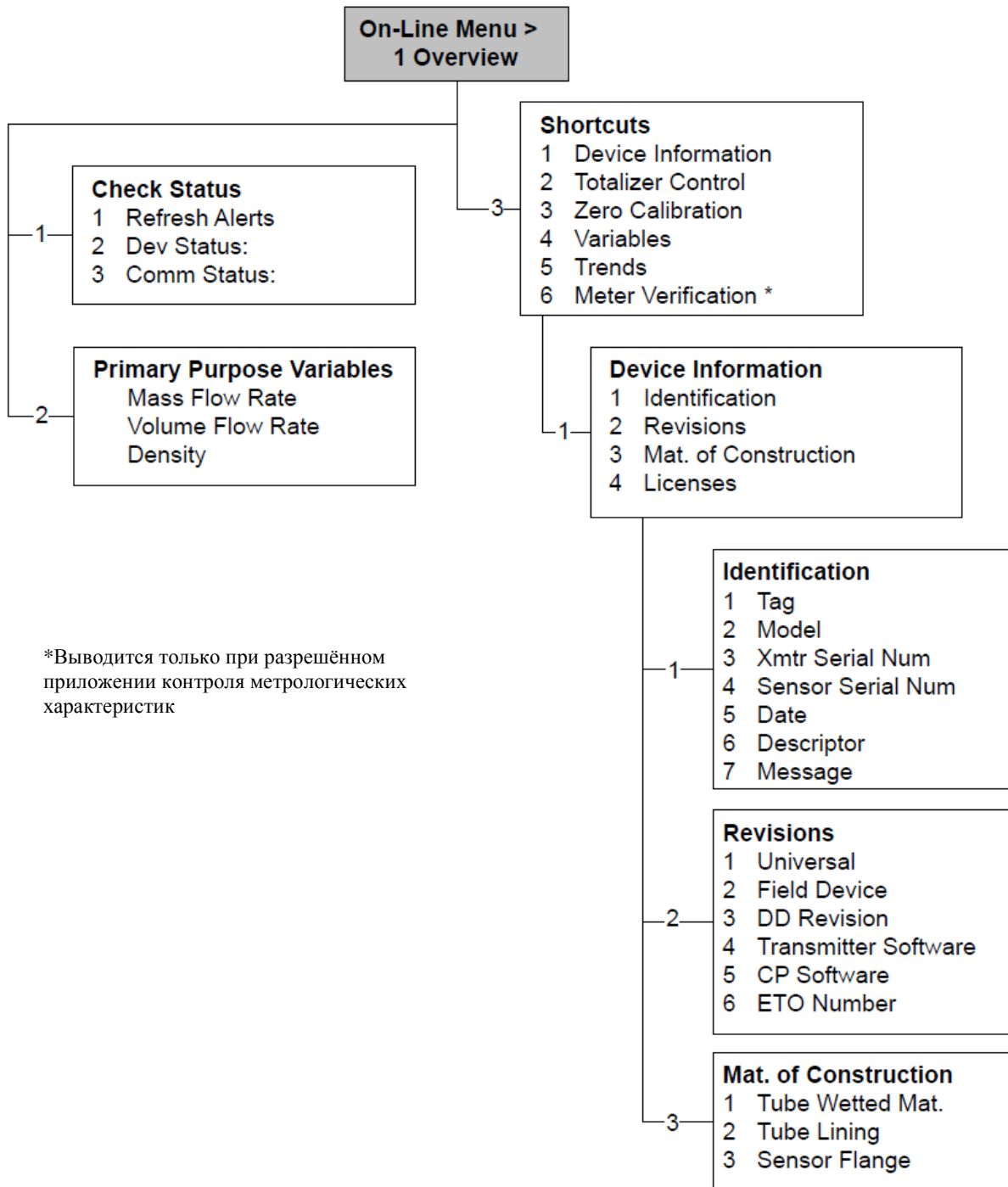


Рисунок D6: Меню конфигурирования

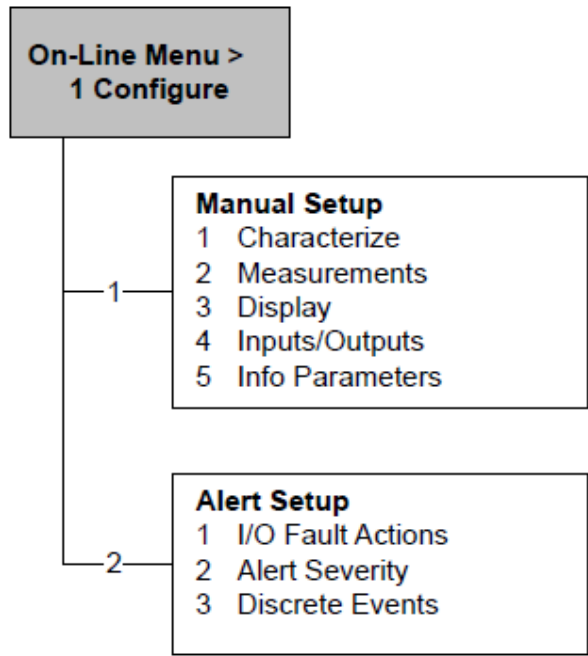


Рисунок D-7: Меню ручных установок

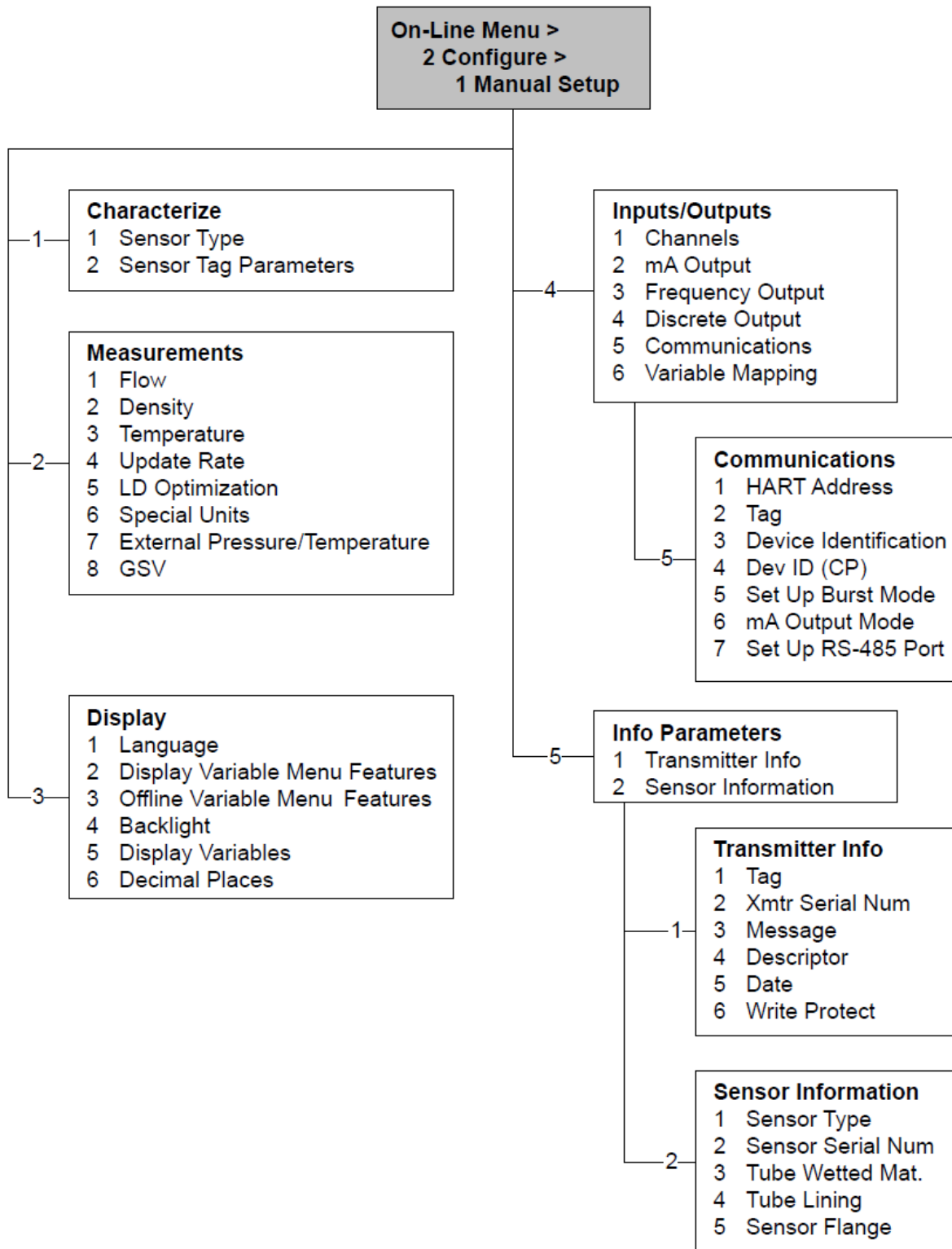


Рисунок D-8: Меню ручных установок: Характеризация

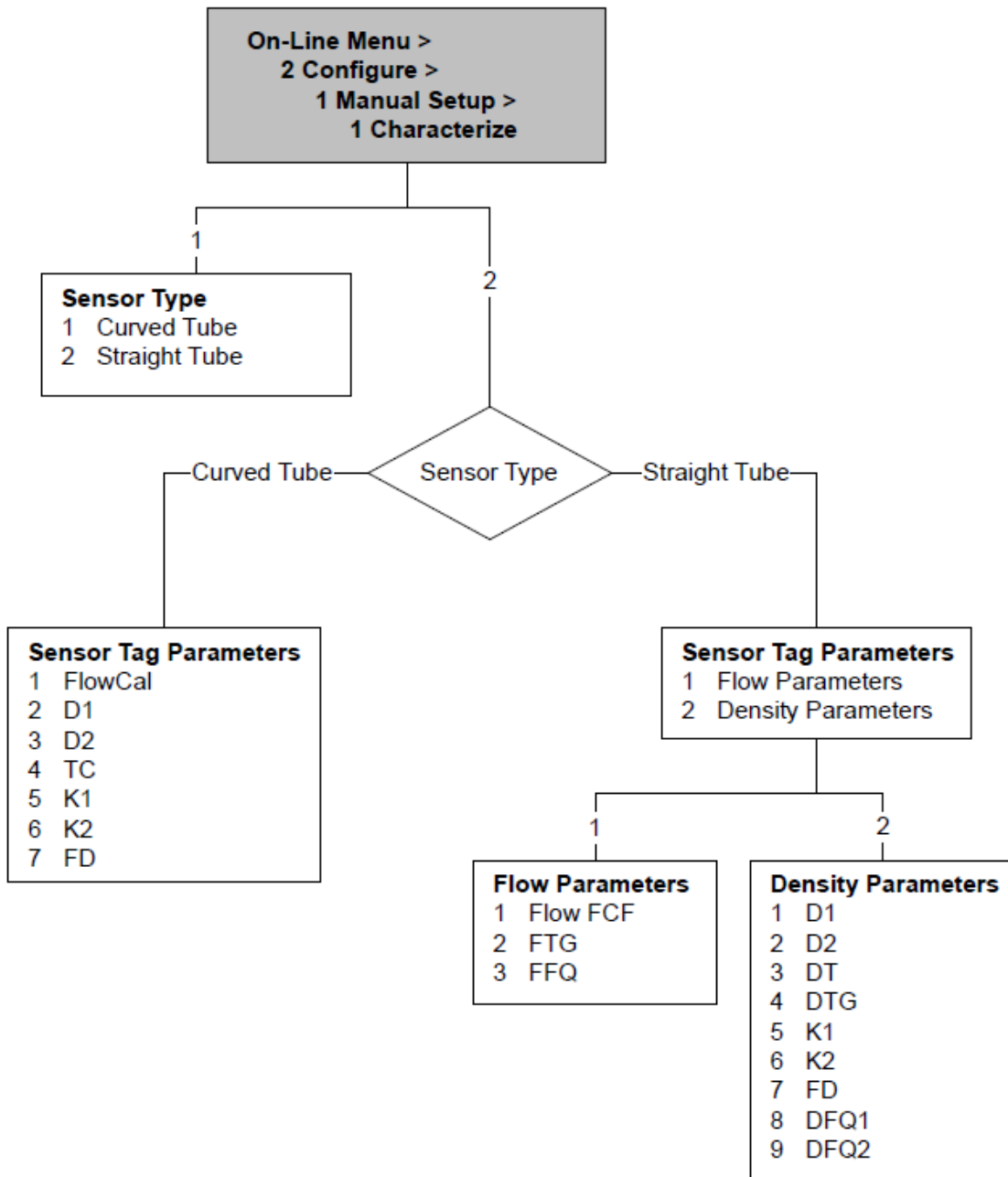


Рисунок D-9: Меню ручных установок: Измерения

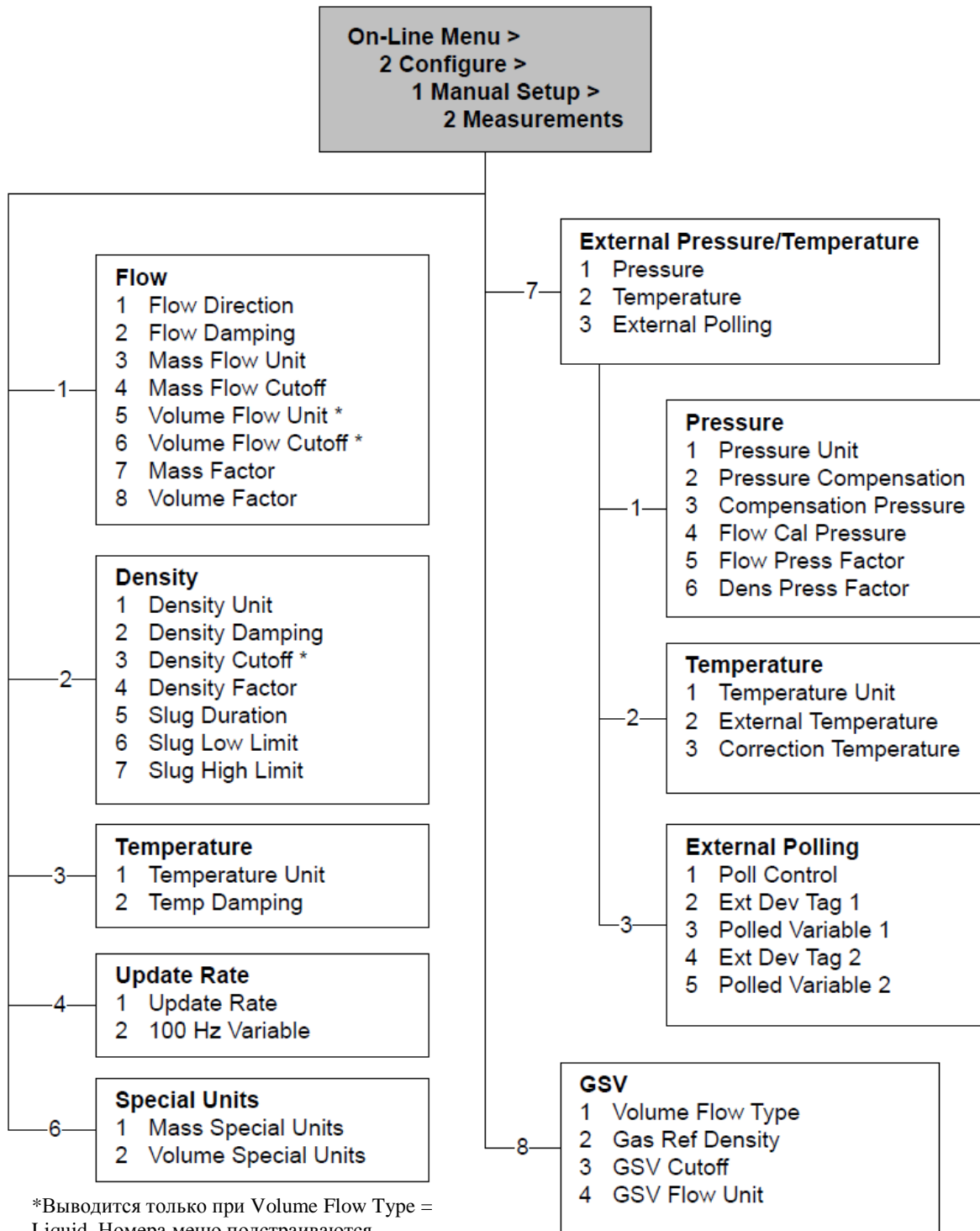


Рисунок D-10: Меню ручных установок: Дисплей

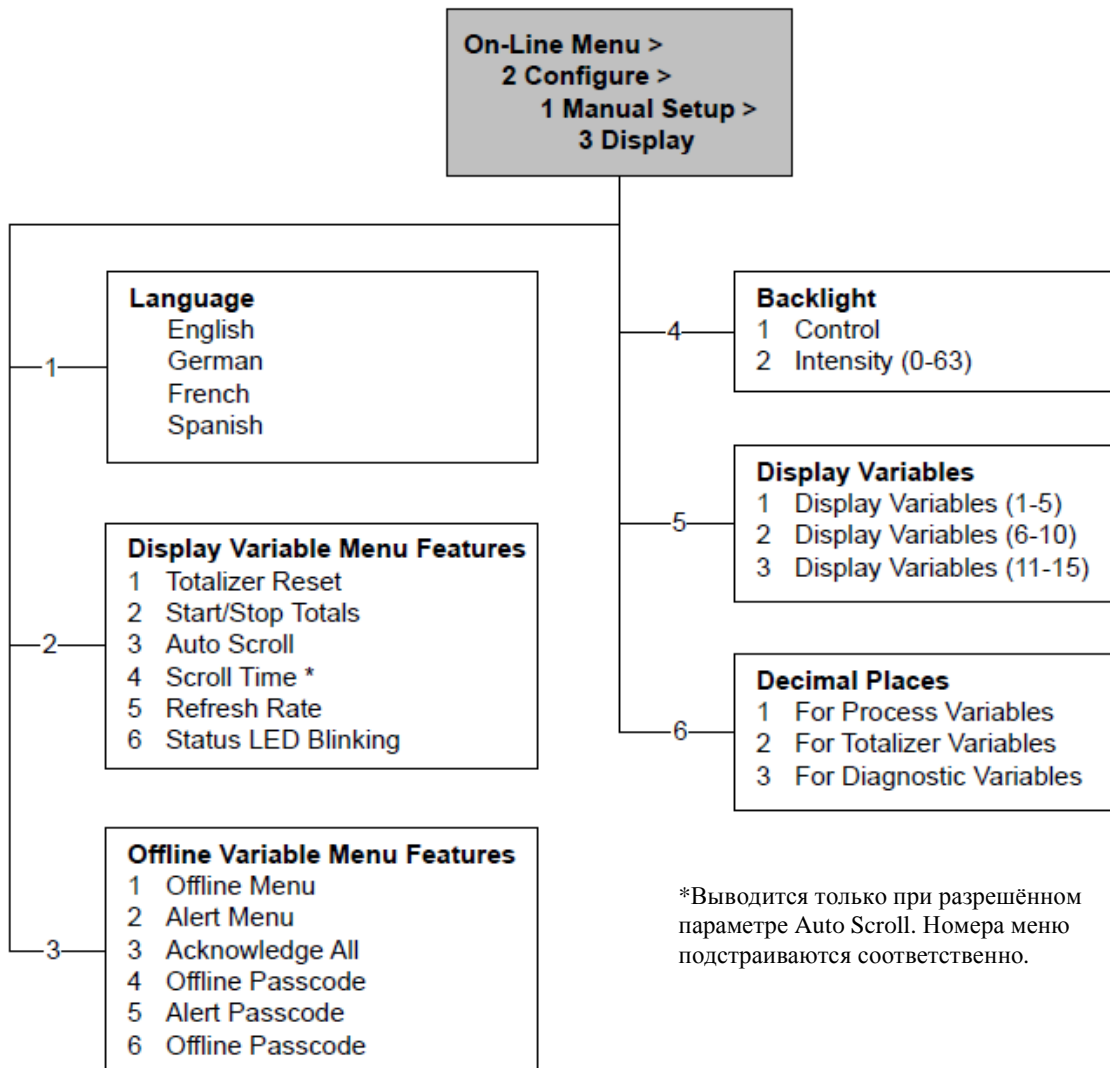


Рисунок D-11: Меню ручных установок: Вв/Выв

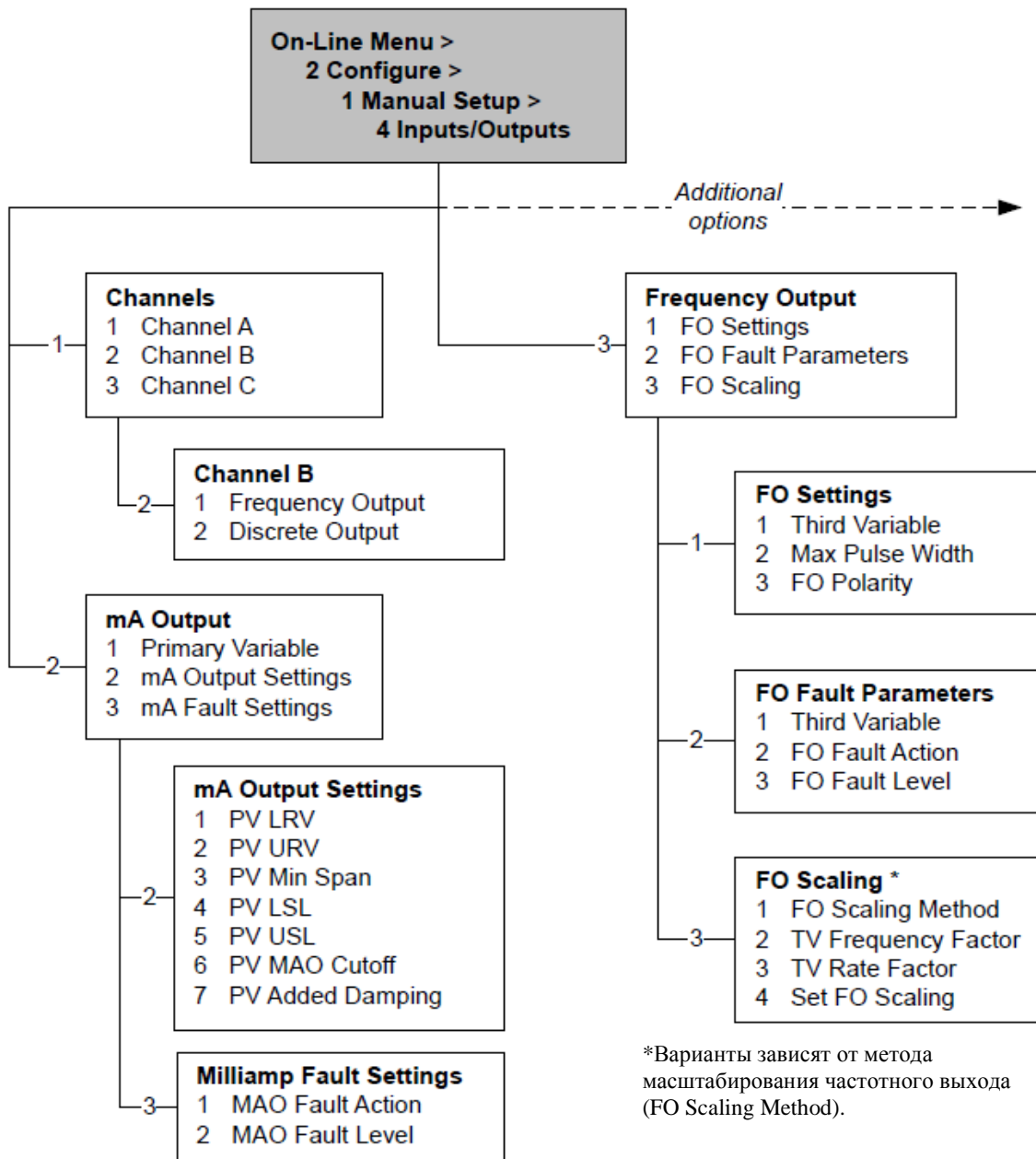


Рисунок D-12: Меню ручных установок: Вв/Выв (продолжение)

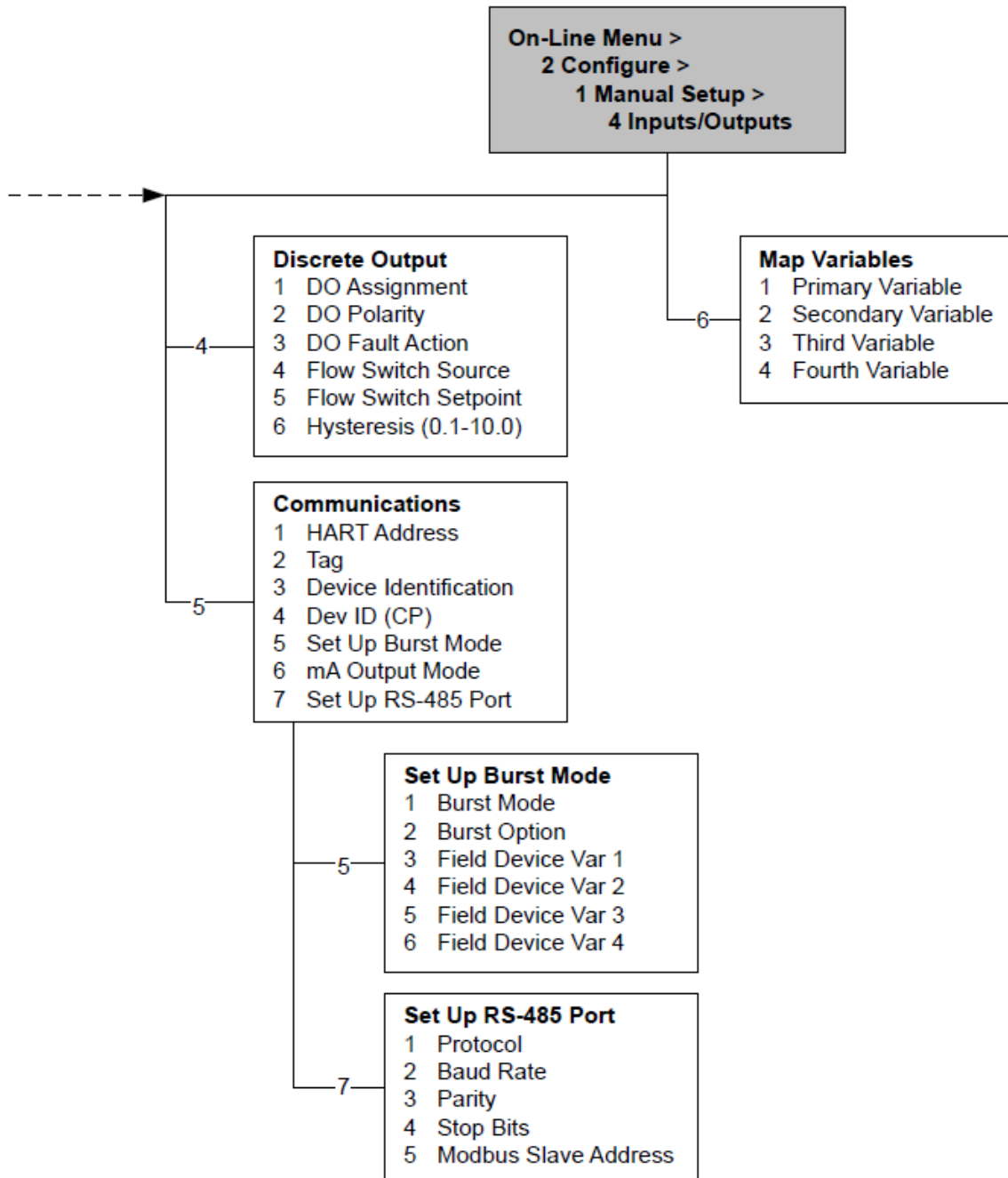


Рисунок D-13: Меню установки предупреждений

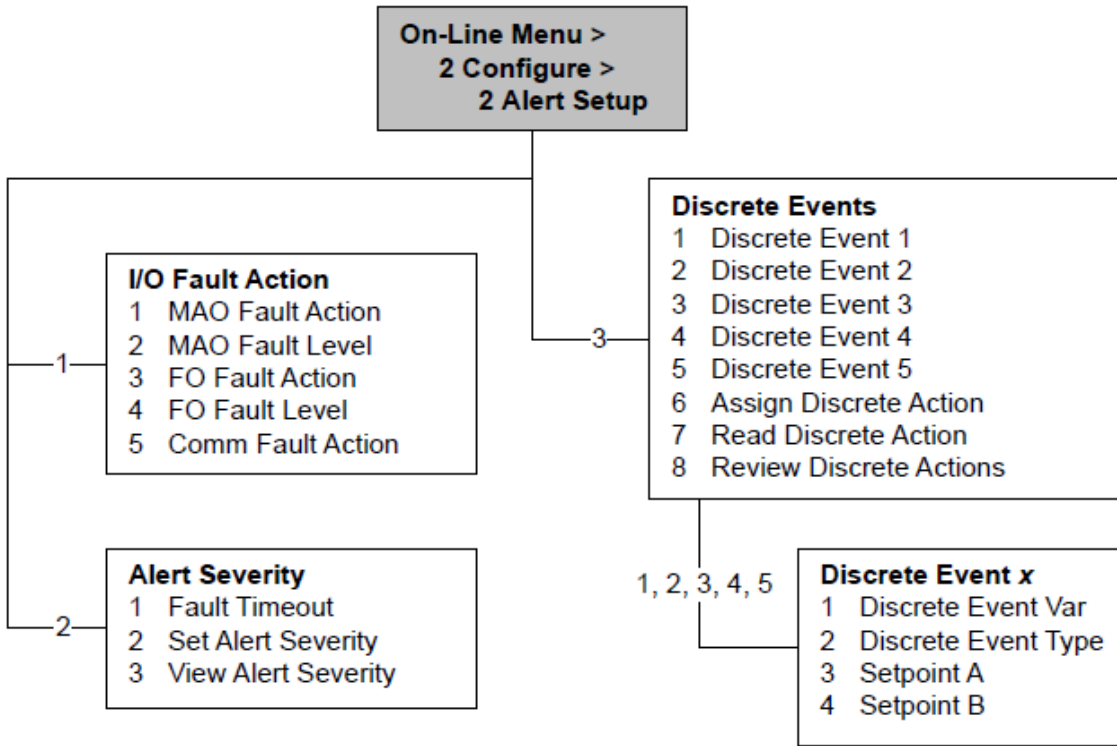


Рисунок D-14: Меню инструментов обслуживания

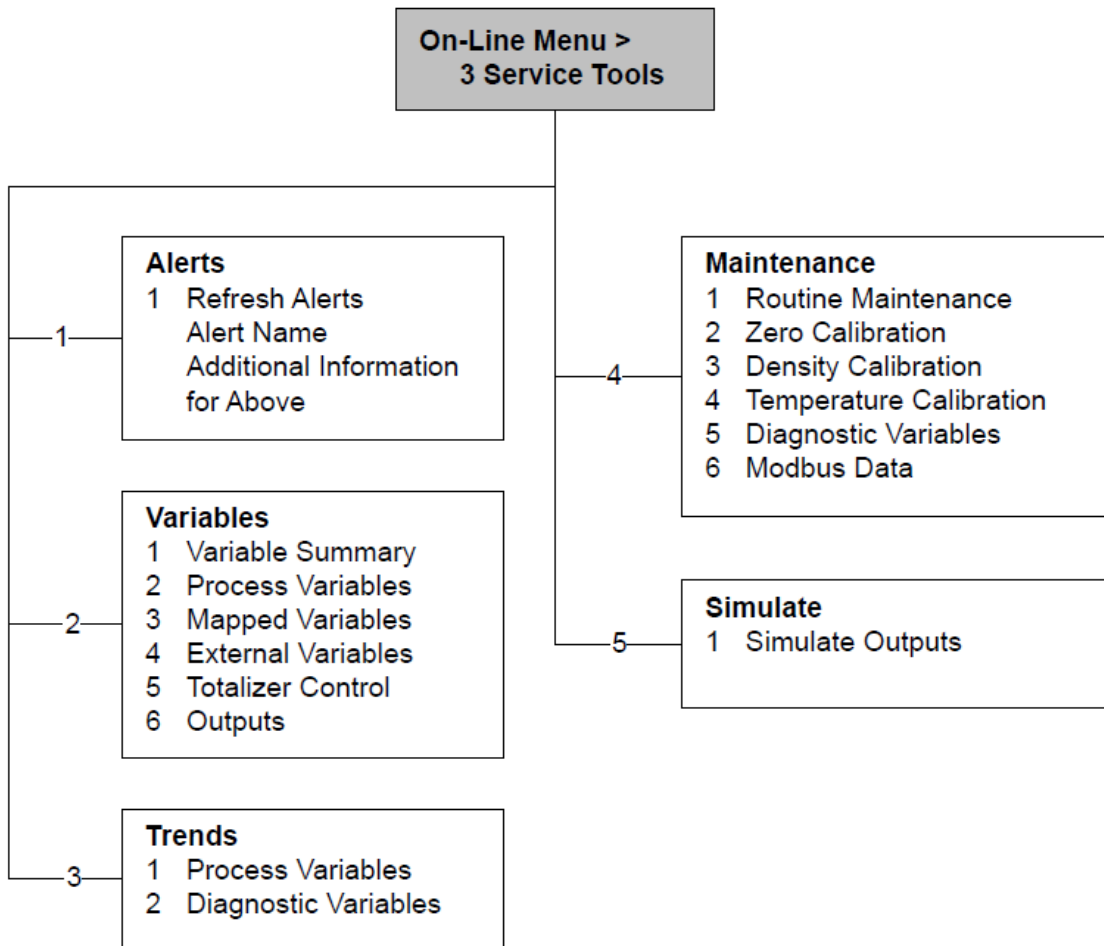


Рисунок D-15: Меню инструментов обслуживания: Переменные

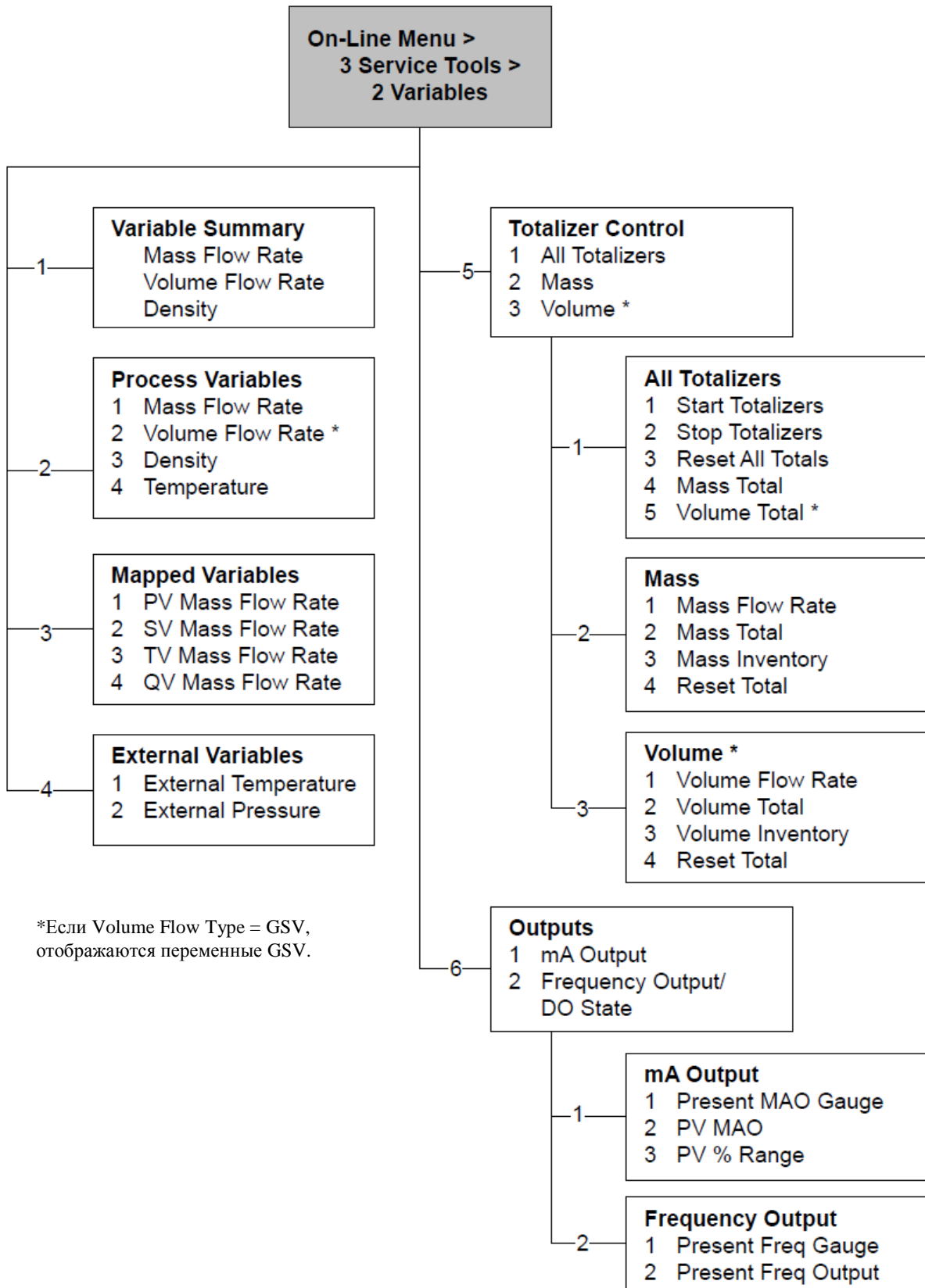


Рисунок D-16: Меню инструментов обслуживания: Обслуживание

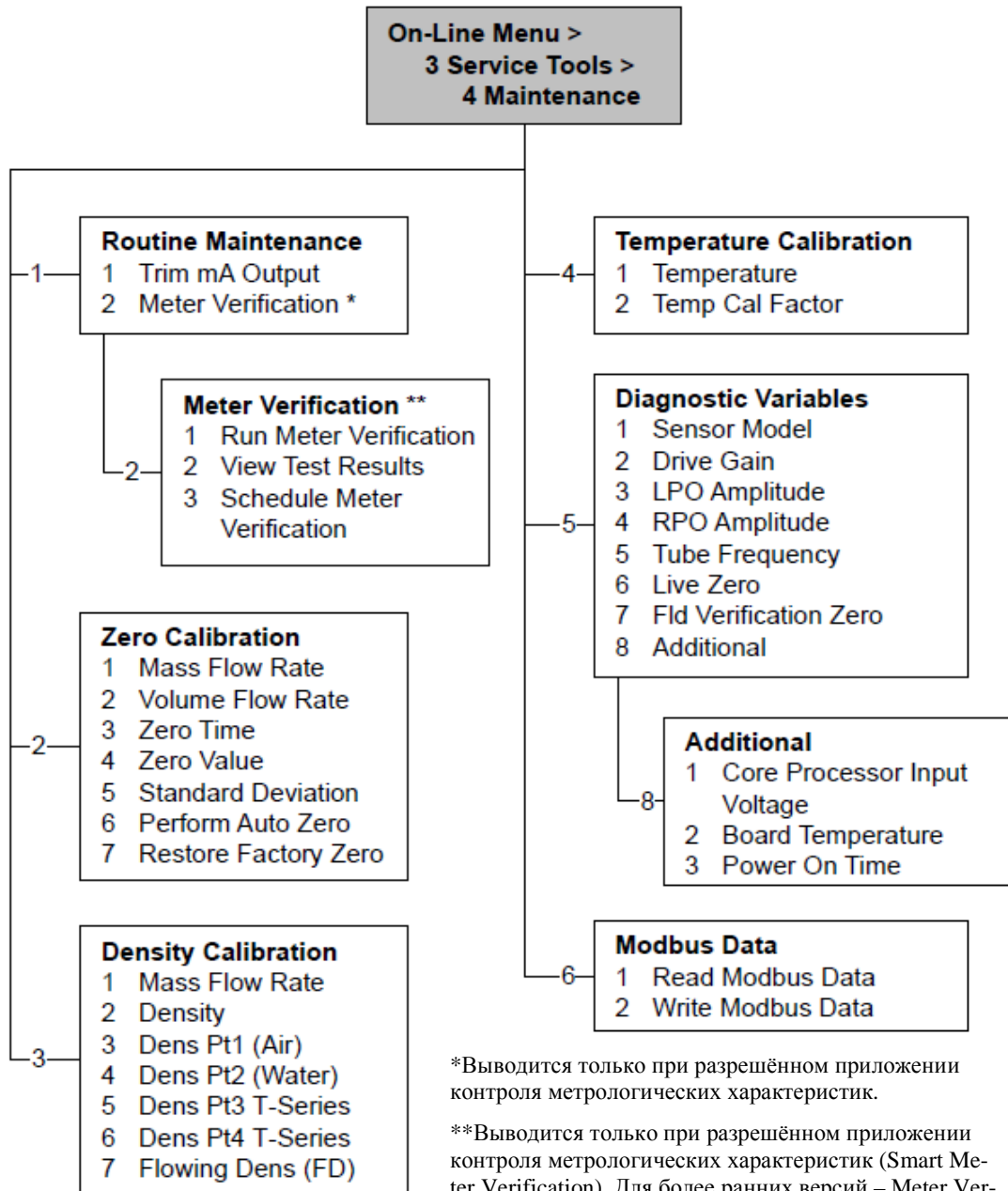
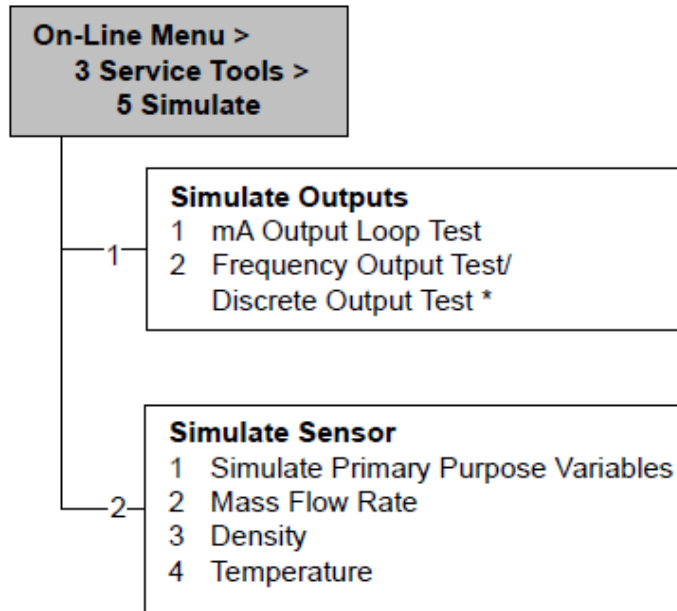


Рисунок D-17: Меню инструментов обслуживания: Имитация



*Варианты зависят от конфигурирования Каналов.

Приложение Е

Значения по умолчанию и диапазоны

Е.1 Значения по умолчанию и диапазоны

Значения по умолчанию и диапазоны представляют типичную заводскую конфигурацию преобразователя. В зависимости от способа заказа преобразователя, некоторые значения могут быть сконфигурированы на заводе и не представлены в данной таблице.

Таблица Е-1: Значения по умолчанию и диапазоны преобразователя

Тип	Параметр	По умолчанию	Диапазон	Примечания
Flow (Расход)	Flow direction (Направление потока)	Forward (Прямое)		
	Flow damping (Демпфирование)	0.8 sec (сек) ⁽¹⁾	0.0 – 60.0 sec (сек)	Введенное пользователем значение округляется в меньшую сторону до ближайшего из списка значений. В режиме Special значения в списке равны 1/5 от нормальных. Для газовых применений Micro Motion рекомендует значение 2.56.
	Flow calibration factor (Калибровочный коэффициент)	1.00005.13		Для сенсоров Т-Серии, значение представляет сочлененные FCF и FT.
	Mass flow units (Единицы измерения массового расхода)	g/s (г/с)		
	Mass flow cutoff (Отсечка массового расхода)	0.0 g/s (г/с)		Рекомендуемая установка: 0.5% от максимального расхода сенсора.
	Volume flow type (Тип расхода)	Liquid (Жидкость)		
	Volume flow units (Единицы измерения объёмного расхода)	L/s (л/с)		
	Volume flow cutoff (Отсечка объёмного расхода)	0.0 L/s (л/с)	0.0 – x L/s (л/с)	x получается умножением FCF на 0.2 при использовании единиц измерения L/s.
Meter factors (Коэффициенты)	Mass factor (Массового расхода)	1.00000		
	Density factor (Плотности)	1.00000		
	Volume factor (Объёмного расхода)	1.00000		
Density (Плотность)	Density damping (Демпфирование)	1.6 sec (сек)	0.0 – 60.0 sec (сек)	Введенное пользователем значение округляется до ближайшего из списка.

(1) В специальном режиме, значение по умолчанию 0.64сек.

Таблица E-1: Значения по умолчанию и диапазоны преобразователя (продолжение)

Тип	Параметр	По умолчанию	Диапазон	Примечания
	Density units (Единицы измерения плотности)	g/cm ³ (г/см ³)		
	Density cutoff (Отсечка)	0.2 g/cm ³ (г/см ³)	0.0 – 0.5 g/cm ³ (г/см ³)	
	D1	0 g/cm ³ (г/см ³)		
	D2	1 g/cm ³ (г/см ³)		
	K1	1000 μsec (мксек)	1000 – 50,000 μsec (мксек)	
	K2	50,000 μsec (мксек)	1000 – 50,000 μsec (мксек)	
	FD	0.00000		
	Temp Coefficient (Темпер. коэффициент)	4.44		
Slug flow (Пробковое течение)	Slug flow low limit (Нижний предел)	0.0 g/cm ³ (г/см ³)	0.0 – 10.0 g/cm ³ (г/см ³)	
	Slug flow high limit (Верхний предел)	5.0 g/cm ³ (г/см ³)	0.0 – 10.0 g/cm ³ (г/см ³)	
	Slug duration (Длительность)	0.0 sec (сек)	0.0 – 60.0 sec (сек)	
Temperature (Температура)	Temperature damping (Демпфирование)	4.8 sec (сек)	0.0 – 38.4 sec (сек)	Введенное значение округляется в меньшую сторону до ближайшего из списка.
	Temperature units (Ед. изм. температуры)	Deg C (°C)		
	Temperature calibration factor (Калибровочный коэффициент)	1.00000T0.0000		
Pressure (Давление)	Pressure units (Ед. измерения давления)	PSI (фунт/дюйм ²)		
	Flow factor (Поправочн. коэфф. по расходу)	0.00000		
	Density factor (Поправ. коэфф. по плотн.)	0.00000		
	Cal pressure (Давление калибровки)	0.00000		
Сенсор Т-Серии	D3	0.00000		
	D4	0.00000		
	K3	0.00000		
	K4	0.00000		
	FTG	0.00000		
	FFQ	0.00000		
	DTG	0.00000		
	DFQ1	0.00000		
DFQ2	0.00000			

Таблица E-1: Значения по умолчанию и диапазоны преобразователя (продолжение)

Тип	Параметр	По умолчанию	Диапазон	Примечания
Special units (Спец. ед. изм.)	Base mass units (Базовые ед. изм массы)	g (грамм)		
	Base mass time (Базовые ед. изм времени)	Sec (сек)		
	Mass flow conversion factor (Коэффициент преобразования для массового расхода)	1		
	Base volume unit (Базовые ед. изм объёма)	L		
	Base volume time (Базовые ед. изм. времени)	Sec (сек)		
	Volume flow conversion factor (Коэфф. преобразования для объёмного расхода)	1		
Variable mapping (Схема переменных)	Primary variable (Первая переменная)	Mass flow (Массовый расход)		
	Secondary variable (Вторая переменная)	Density (Плотность)		
	Tertiary variable (Третья переменная)	Mass flow (Массовый расход)		
	Quaternary variable (Четвёртая переменная)	Volume flow (Объёмный расход)		
mA output 1 (Первый mA выход)	Primary variable (Первая переменная)	Mass flow (Массовый расход)		
	LRV	-200.00000 g/s		
	URV	200.00000 g/s		
	AO cutoff (Отсечка)	0.00000 g/s		
	AO added damping (Добавочное демпфирование)	0.00000 sec		
	LSL	-200 g/s		Только для чтения
	USL	200 g/s		Только для чтения
	MinSpan (Минимальная шкала)	0.3 g/s		Только для чтения
	Fault action (Действие по ошибке)	Downscale (Ниже нижней границы диапазона)		
	AO fault level – downscale	AN: 2.0 mA	1.0 – 3.6 mA	

Таблица E-1: Значения по умолчанию и диапазоны преобразователя (продолжение)

Тип	Параметр	По умолчанию	Диапазон	Примечания
	AO fault level - upscale	22 mA	21.0 – 24.0 mA	
	Last measured value timeout (Тайм-аут)	0.00 sec		
mA output 2 (Второй mA выход)	Secondary variable (Вторая переменная)	Density (Плотность)		
	LRV	0.00 g/cm ³ (г/см ³)		
	URV	10.00 g/cm ³ (г/см ³)		
	AO cutoff	Not-A-Number (Нет)		
	AO added damping	0.00000 sec		
	LSL	0.00 g/cm ³ (г/см ³)		Только для чтения
	USL	10.00 g/cm ³ (г/см ³)		Только для чтения
	MinSpan	0.05 g/cm ³ (г/см ³)		Только для чтения
	Fault action	Downscale		
	AO fault level – downscale	AN: 2.0 mA	1.0 – 3.6 mA	
	AO fault level - upscale	22 mA	21.0 – 24.0 mA	
	Last measured value timeout	0.00 sec		
LRV (Нижняя граница диапазона)	Mass flow rate	-200.000 g/s		
	Volume flow rate	-0.200 l/s		
	Density	0.000 g/cm ³		
	Temperature	-240.000 °C		
	Drive gain	0.000%		
	Gas standard volume flow	-423.78 SCFM		
	External temperature	-240.000 °C		
	External pressure	0.000 psi		
URV (Нижняя граница диапазона)	Mass flow	200.000 g/s		
	Volume flow	0.200 l/s		
	Density	10.000 g/cm ³		
	Temperature	450.000 °C		

Таблица E-1: Значения по умолчанию и диапазоны преобразователя (продолжение)

Тип	Параметр	По умолчанию	Диапазон	Примечания
	Drive gain	100.000%		
	Gas standard volume flow rate	423.78 SCFM		
	External temperature	450.000 °C		
	External pressure	100.000 psi		
Frequency output (Частотный выход)	Tertiary variable (Третья переменная)	Mass flow (Массовый расход)		
	Frequency factor (Частота)	1,000.00 Hz (Гц)	0.001 – 10,000.00 Гц	
	Flow Rate factor (Соотв. Расход)	1000 kg/min		
	Frequency pulse width (Ширина импульса)	277 mSec	0 или 0.5 – 277.5 ms	
	Scaling method (Метод)	Freq=Flow (Част.=Расход)		
	Frequency fault action (Действие по ошибке)	Downscale		
	Frequency fault level – up-scale	15,000 Hz (Гц)	10.0 – 15,000 Гц	
	Frequency output polarity (Полярность)	Active high (Активный высокий)		
	Last measured value timeout	0.0 sec	0.0 – 60.0 sec	
Discrete output (Дискретный выход)	Source	Flow direction		
	Fault indicator (Индикатор ошибки)	None		
	Power(Питание)	Internal (Внутреннее)		
	Polarity (Полярность)	Active high (Активный высокий)		
Polarity (Полярность)	Active low (Активный низкий)			
Display	Backlight on/off	On		
	Backlight intensity	63	0-63	
	Refresh rate	200 ms	100-10000 ms	
	Variable 1	Mass flow rate		
	Variable 2	Mass total		
	Variable 3	Volume flow rate		
	Variable 4	Volume total		
	Variable 5	Density		
	Variable 6	Temperature		
	Variable 7	Drive gain		
	Variable 8-15	None		

Таблица E-1: Значения по умолчанию и диапазоны преобразователя (продолжение)

Тип	Параметр	По умолчанию	Диапазон	Примечания
	Display totalizer start/stop	Disabled		
	Display totalizer reset	Disabled		
	Display auto scroll	Disabled		
	Display offline menu	Enabled		
	Display offline password	Disabled		
	Display alarm menu	Enabled		
	Display acknowledge all alarms	Enabled		
	Offline password	1234		
	Auto scroll rate	10 sec		
Digital communication	Fault action	None		
	Fault timeout	0 sec	0.0 – 60.0 sec	
	Modbus address	1		
	Modbus ASCII support	Enabled		
	Floating-point byte order	3-4-1-2		

Приложение F

Компоненты преобразователя и подключение кабелей

Темы данного приложения

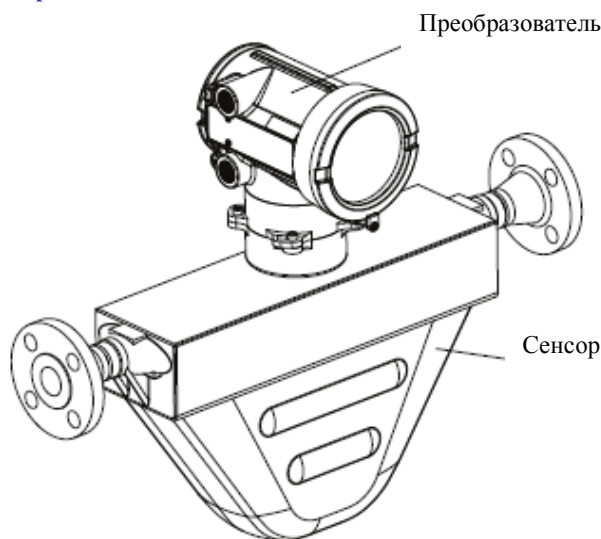
- *Варианты подключения*
- *Клеммы и заземление источника питания*
- *Клеммы кабелей ввода/вывода (I/O)*

F.1 Варианты подключения

Преобразователи Модели 1700 и 2700 могут быть установлены пятью различными способами, и лишь один из них соответствует Вашему конкретному варианту.

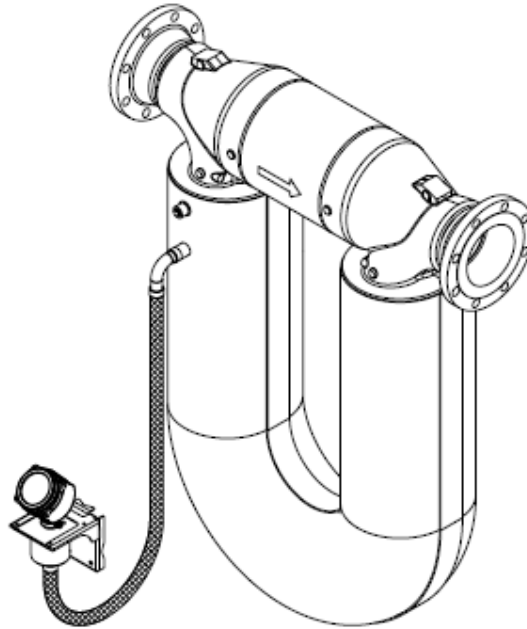
- **Интегральный** – Преобразователь смонтирован непосредственно на сенсоре. Нет необходимости в отдельном монтаже преобразователя, достаточно подключить питание к кабелю вв/выв.

Рисунок F-1: Интегральный монтаж



- **Высокотемпературный гибкий кабелепровод** – Некоторые высокотемпературные расходомеры поставляются с предустановленным гибким кабелепроводом между сенсором и преобразователем. Нет необходимости в монтаже каких-либо кабелей между сенсором и преобразователем, нужно лишь отдельно смонтировать электронный блок, подключить питание и кабели вв/выв к преобразователю.

Рисунок F-2: Монтаж с высокотемпературным гибким кабелепроводом



Монтаж с высокотемпературным гибким кабелепроводом совпадает с 4-хпроводным удалённым монтажом, однако расстояние между сенсором и преобразователем ограничено длиной гибкого кабелепровода.

- **4-хпроводный удалённый монтаж** – Преобразователь монтируется отдельно от сенсора. Необходимо смонтировать преобразователь отдельно от сенсора, подключить 4-хпроводный кабель между преобразователем и сенсором и подключить питание и кабели вв/выв к преобразователю.

Рисунок F-3: 4-хпроводный удалённый монтаж – крашенный алюминиевый корпус

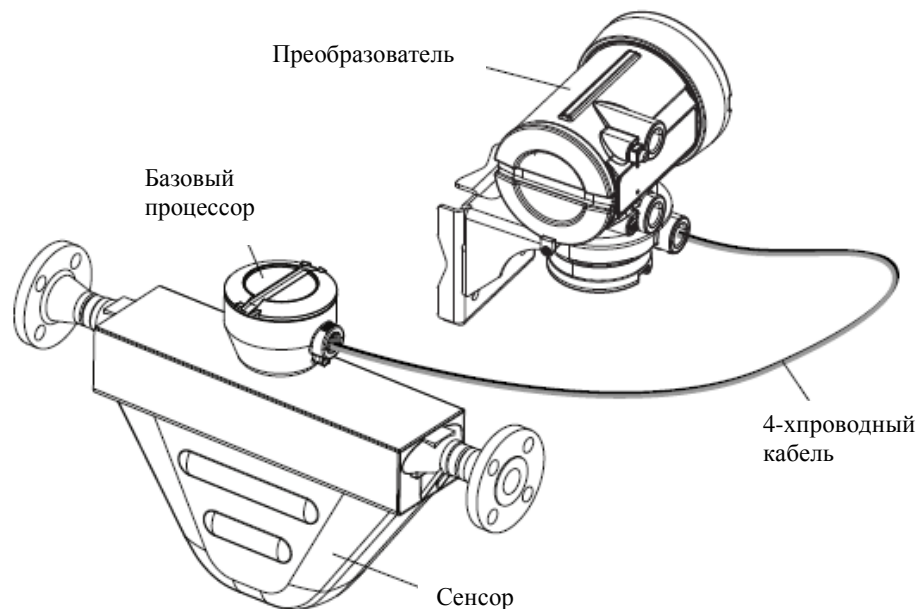
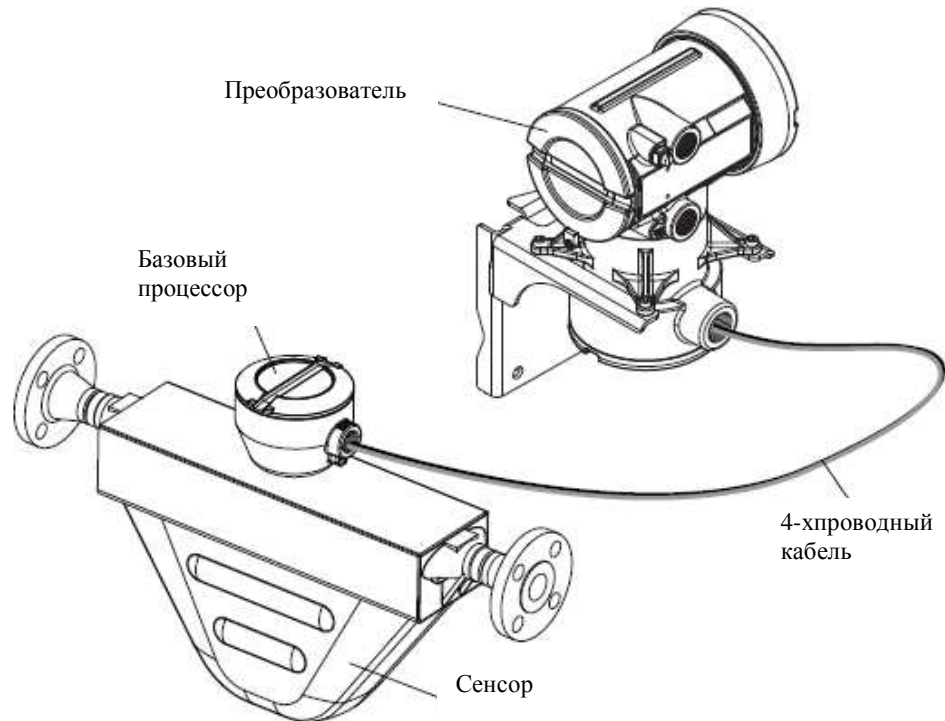
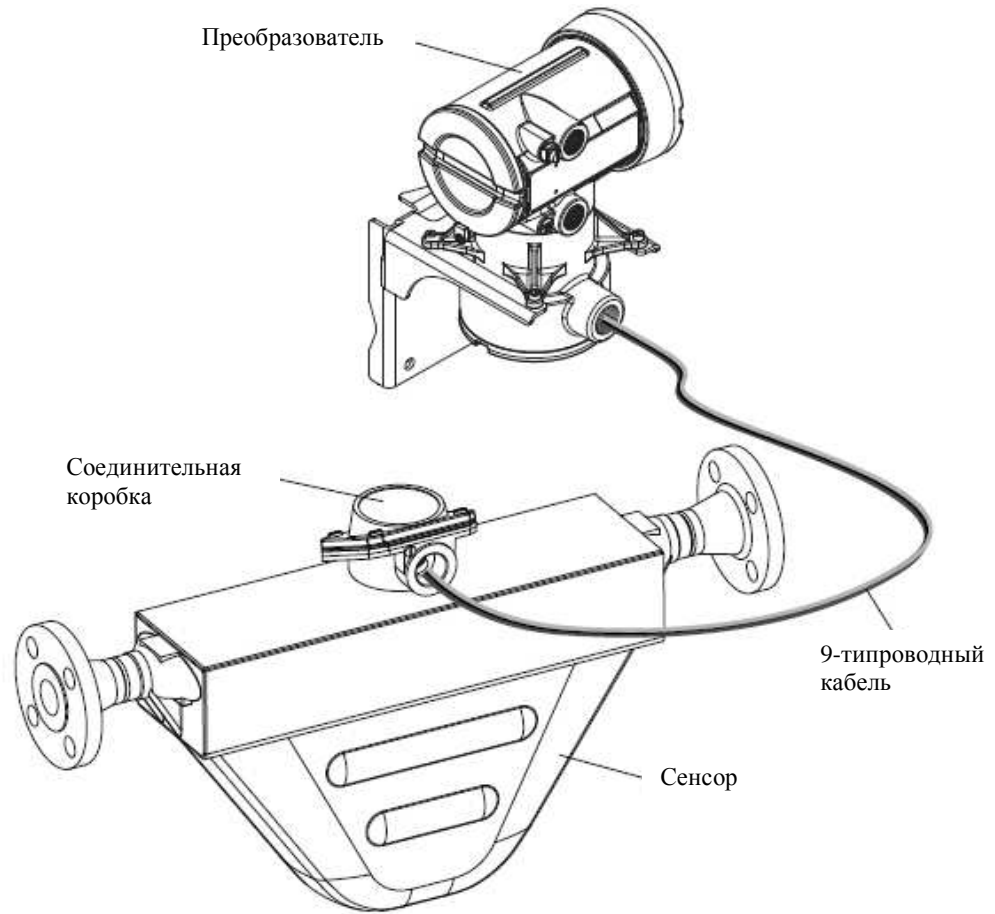


Рисунок F-4: 4-хпроводный удалённый монтаж – корпус из нержавеющей стали

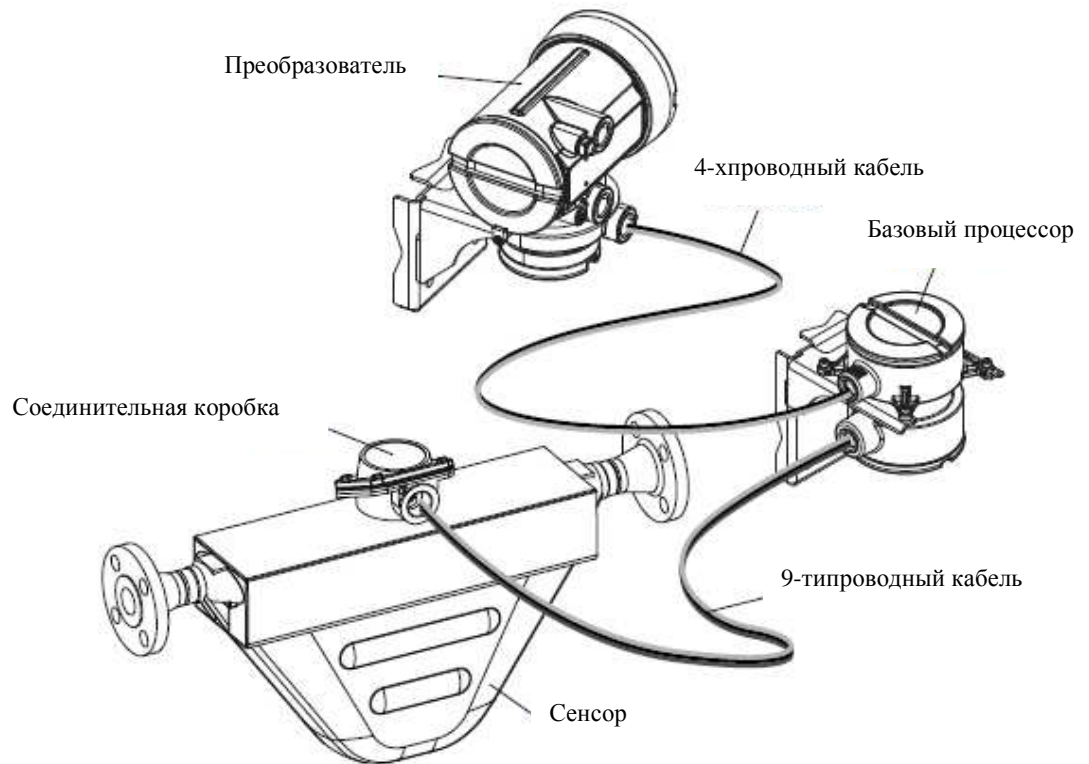
- **9-типровдный монтаж** – Преобразователь и базовый процессор объединены в одну сборку, монтируемую отдельно от сенсора. Необходимо смонтировать сборку преобразователь/базовый процессор отдельно от сенсора, подключить 9-типровдный кабель между сборкой преобразователь/базовый процессор и сенсором и подключить питание и кабели вв/выв к преобразователю.

Рисунок F-5: 9-типроводный удалённый монтаж



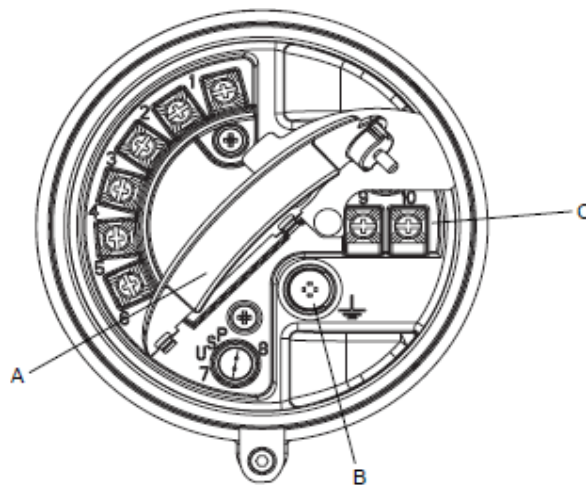
- **Удалённый базовый процессор с удалённым сенсором** – При монтаже удалённого базового процессора с удалённым сенсором разделены все три компонента – преобразователь, базовый процессор и сенсор – каждый из которых монтируется отдельно. 4-хпроводный кабель соединяет преобразователь и базовый процессор, а 9-типроводный кабель соединяет базовый процессор и сенсор.

Рисунок F-6: Монтаж удалённого базового процессора с удалённым сенсором



F.2 Клеммы и заземление источника питания

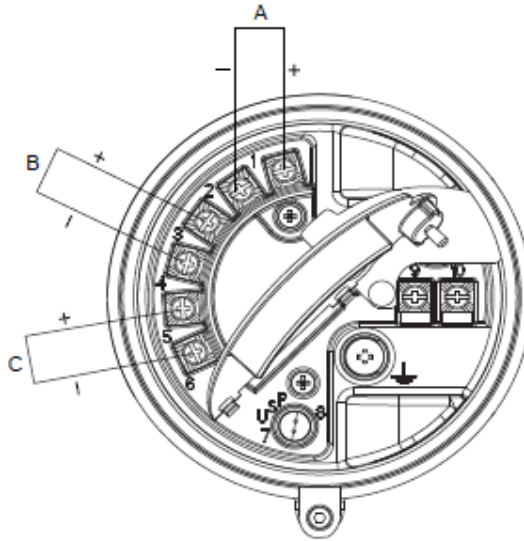
Рисунок F-7: Клеммы подключения кабелей блока питания



- A. Откидная крышка
- B. Приборное заземление
- C. Клеммы блока питания (9 и 10)

F.3 Клеммы кабелей ввода/вывода (I/O)

Рисунок F-8: Клеммы кабелей ввода/вывода (I/O)



- A. mA/HART
- B. Частотный выход или дискретный выход
- C. RS-485

Приложение G

Хронология NE53

G.1 Хронология NE53

Дата	Версия ПО	Тип	Изменения ПО	Руководств о
08/2000	1.x	<i>Расширение программного обеспечения</i>	Добавление записи тэга устройства с использованием Modbus	3600204 A
		<i>Корректировка программного обеспечения</i>	Совершенствование коммуникации с HART Tri-Loop	
		<i>Добавление функции</i>	Индикация типа платы выходов на дисплее при подаче питания	
05/2001	2.x	<i>Расширение программного обеспечения</i>	Добавление тревожного сообщения A106 для индикации разрешения пакетного режима HART	3600204 B 3600647 A
			Добавление доступа к биту ошибки состояния преобразователя по Modbus	
			Доступ к управлению пакетным режимом HART по Modbus	
			Добавление поддержки преобразователя Модели 1700	
			Добавление поддержки варианта искробезопасного преобразователя	
			Добавление поддержки конфигурирования единиц измерения переменных процесса массового расхода, объёмного расхода, плотности и температуры с дисплея	
			Добавление поддержки назначения переменных процесса миллиамперному и частотному выходам с дисплея	
		<i>Корректировка программного обеспечения</i>	Уточнение во взаимодействии установки цифрового выхода по ошибке и тайм-аутом последнего измеренного значения	
		<i>Добавление функции</i>	Возможность назначения уровня сигнала на возбуждающей катушке mA выходу	
			Добавление компенсации давления по HART	
Возможность конфигурирования Канала В как дискретного выхода				
12/2001	3.x	<i>Расширение программного обеспечения</i>	Добавление поддержки конфигурирования платы конфигурируемых вх/вых	3600647 B
			Доступ к информации о версии с дисплея и по Modbus	3600785 A
			Конфигурирование отсечки по плотности	20000325 A
			Дополнительные переменные HART могут быть назначены QV	20000325 B
			20000150 A	
			20000150 B	
			20000148 A	

Дата	Версия ПО	Тип	Изменения ПО	Руководств о
			<p>Функция останова/запуска сумматоров с дисплея может быть разрешена или заблокирована</p> <p>Совершенствование приложения измерения нефтепродуктов (API)</p> <p>Доступ к Live zero с дисплея</p> <p>Расширение вариантов установок выхода по ошибке</p> <p>Новые температурные алгоритмы криогенных приложений</p>	
		<i>Корректировка программного обеспечения</i>	<p>Повышение стабильности частотного выхода и преобразование единиц измерения</p> <p>Улучшение сигнала объёмного расхода при обнаружении пробкового течения</p> <p>Улучшение обработки значений плотности и процедур калибровки при условиях ошибки</p> <p>Изменения конфигурирования дисплея, экрана расхода и оптических переключателей</p> <p>Совершенствование коммуникации HART и пакетного режима</p>	
		<i>Добавление функции</i>	<p>Добавление приложения измерения нефтепродуктов (API)</p> <p>Добавление коммерческого учёта в плату конфигурируемых вх/вых</p> <p>Добавление опроса по HART внешних давления и температуры</p>	
06/2003	4.x	<i>Расширение программного обеспечения</i>	<p>Добавление поддержки преобразователя Модели 1500</p> <p>Расширение переменных, выводимых на дисплей преобразователя Модели 1700</p>	<p>20000325 C</p> <p>20000150 C</p> <p>3600647 C</p> <p>20000148 B</p> <p>20001715 A</p>
		<i>Корректировка программного обеспечения</i>	<p>Улучшение обработки некоторых условий ошибки</p> <p>Уточнение работы калибровочных ячеек Modbus</p> <p>Уточнение во взаимодействии между некоторыми единицами измерения плотности и значениями отсечки по плотности</p> <p>Улучшение работы установок источника mA с дисплея</p> <p>Совершенствование опроса давления и температуры</p> <p>Совершенствование коммуникации с HART Tri-Loop и др.</p> <p>Уточнение значения, возвращаемого регистрами Modbus при условии ошибки</p>	
		<i>Добавление функции</i>	<p>Доступ к дискретным значениям по Modbus</p>	

Дата	Версия ПО	Тип	Изменения ПО	Руководств о
09/2006	5.x	<i>Расширение программного обеспечения</i>	Назначение дискретному выходу реле расхода	20001715 В
			Конфигурирование индикации ошибки на дискретный выход	
			Поддержка назначений различных действий на дискретный вход	
			Добавление поддержки опроса светодиода состояния преобразователя по Modbus	
			Расширение команд HART и Modbus	
			Расширение компаратора до пяти конфигурируемых событий	
			Функция восстановления заводской конфигурации	
			Функция восстановления заводского нуля	
			Расширение архива тревожных сообщений	
			Избирательная защита конфигурационных данных	
			Расширенный выбор назначений источника для mA выхода	
			Расширение памяти для значений диапазона mA	
		Расширение приложения коммерческого учёта для независимой реализации соответствия NTEP и OIML		
		<i>Корректировка программного обеспечения</i>	Совершенствование дисплея для отображения данных с плавающей точкой	
<i>Добавление функции</i>	Конфигурирование приоритета тревожного сообщения			
	Функции стандартного объёмного расхода газа			
	Доступность контроля метрологических характеристик расходомера, как опции			
	Выбор языка отображения дисплея			
09/2009	6.x	<i>Расширение программного обеспечения</i>	Конфигурирование частотного выхода как дискретного выхода в преобразователях Серии 1000	20001715 ВА
			Возможность назначения дискретному выходу реле расхода в преобразователях Серии 1000	
			Возможность фиксирования Первой дисплейной переменной на назначение Первого mA выхода	
			Конфигурирование метода масштабирования частотного выхода и связанных с ним параметров с помощью дисплея	

Дата	Версия ПО	Тип	Изменения ПО	Руководств о
			Поочерёдный вывод на дисплей названия переменной, текущего значения с единицами измерения и температуры приведения для переменных приложений специального использования измерения плотности и измерения нефтепродуктов по API	
		<i>Корректировка программного обеспечения</i>	<p>Не допустимы следующие комбинации:</p> <ul style="list-style-type: none"> • Действие по ошибке для mA выхода = None (нет) и действие по ошибке для цифрового выхода = None (нет) • Действие по ошибке для частотного выхода = None (нет) и действие по ошибке для цифрового выхода = None (нет) 	
			Переменные дисплея, соответствующие объёмному расходу, автоматически переключаются либо на жидкость, либо на стандартный объёмный расход газа (SGV), в соответствии с текущей установкой параметра Volume Flow Type (тип объёмного расхода)	
		<i>Добавление функции</i>	Конфигурирование гистерезиса реле расхода	
			Добавление проверки нуля расходомера (Field verification Zero) в приложениях коммерческого учёта	
			Контрольная сумма ПО преобразователя и базового процессора может быть назначена дисплейной переменной и прочитана с помощью ProLink II.	

Предметный указатель

D

DD, *См.* Коммуникатор HART, DD

G

GSV, *См.* измерение стандартного объёмного расхода газа

M

Modbus

- адрес 108
- дополнительная задержка ответа средств коммуникации 108
- конфигурирование цифровой коммуникации Modbus/RS-485 108
- порядок следования байтов в числах с плавающей точкой 108

P

ProLink II

- блок-схемы меню 247
- обзор 233, 234
- подключение
 - HART/Bell 202 236
 - HART/RS-485 241, 263
 - Modbus/RS-485 244
 - начальное подключение 9
 - сервисный порт 275
- типы подключения 234
- требования 233

ProLink III

- блок-схемы меню 269
- обзор 255, 256
- подключение
 - HART/Bell 202 258
 - Modbus/RS-485 266
 - начальное подключение 9
 - сервисный порт 257
- подключение к преобразователю 256
- типы подключения 256
- требования 255, 256

R

Rate Factor 91

A

Автопрокрутка 63

адрес

- адрес HART 103, 107
- адрес Modbus 108

адрес опрашиваемого устройства, *См.* адрес Modbus

адрес опроса, *См.* адрес HART
 алармы (тревожные сообщения)
 коды алармов 168

- конфигурирование действий при аларме 71
- отклик преобразователя 127
- поиск и устранение неисправностей 168
- приоритет алармов состояния
 - варианты 73
 - конфигурирование 72
- просмотр и подтверждение
 - с помощью ProLink II 125
 - с помощью ProLink III 126
 - с помощью дисплея 122
 - с помощью Полевого Коммуникатора 126

алармы состояния *См.* алармы

B

базовые события, *См.* события

блок-схемы меню

- ProLink II 247
- ProLink III 269
- дисплей 222
- Полевой Коммуникатор 280

B

верхняя граница диапазона(URV) 83

время отклика 70

G

гистерезис 96

D

дата 77

двухфазный поток, *См.* измерение плотности, пробковое течение

действие при ошибке

- влияние тайм-аута 71
- дискретные выходы 98
- мА выходы 88
- цифровая коммуникация 109
- частотные выходы 93

действие при ошибке для цифровой коммуникации 109

демпфирование по расходу

- взаимодействие с добавочным демпфированием 27
- влияние на измерение объёма 27
- конфигурирование 26

демпфирование

- взаимодействие добавочного демпфирования и демпфирования по переменной процесса 87
- демпфирование по плотности 48
- демпфирование по расходу 26
- демпфирование по температуре 51
- добавочное демпфирование 86
- на мА выходах 86

десятичные значения

ввод с дисплея 214
 разрядность переменных дисплея 61
 детекторные катушки
 поиск и устранение неисправностей 200
 сбор данных 201
 диагностика
 имитация сенсора 113
 интеллектуальный контроль
 метрологических характеристик (Smart
 Meter Verification) 133
 тест контура
 с помощью ProLink II 190
 с помощью ProLink III 191
 с помощью дисплея 188
 с помощью Полевого Коммуникатора
 192
 дискретные выходы
 действие при ошибке
 варианты 99
 конфигурирование 98
 источник
 варианты 95
 конфигурирование 95
 конфигурирование 94
 отображение ошибки 99
 полярность
 варианты 98
 конфигурирование 97
 реле расхода 96
 тест контура
 с помощью ProLink II 190
 с помощью ProLink III 191
 с помощью дисплея 188
 с помощью Полевого Коммуникатора
 192
 дисплей
 блок-схемы меню 222
 доступ к меню системы 213
 значения с плавающей точкой 214
 коды меню 219
 коды переменной процесса 217
 компоненты 211
 конфигурирование безопасности
 доступ к меню off-line 67
 доступ к меню алармов 67
 пароль доступа к меню off-line 67
 пароль доступа к меню алармов 67
 конфигурирование режимов дисплея
 автопрокрутка 63
 мигание светодиода состояния 64
 переменные дисплея 60
 подсветка 63
 разрядность дисплея 61
 частота обновления 62
 язык дисплея 59
 оптические переключатели 212
 представление в десятичной форме 254
 представление в экспоненциальной форме
 214
 разрешение и запрет на действия оператора
 подтверждение всех алармов 66
 сброс сумматоров 65
 запуск и останов сумматоров 65

состояния светодиода состояния 168
 добавочное демпфирование 105
 дополнительная задержка ответа средств
 коммуникации 108
 документация 4

Е

единицы измерения
 давление
 варианты 57
 массовый расход
 варианты 24
 конфигурирование 23
 специальные единицы 25
 объемный расход
 варианты 30
 конфигурирование 30
 специальные единицы 32
 плотность
 варианты 46
 конфигурирование 46, 48
 стандартный объемный расход газа
 варианты 36
 конфигурирование 36
 специальные единицы 37
 температура
 варианты 51
 конфигурирование 51

З

заземление 305
 поиск и устранение неисправностей 188
 защита записи 21, 116
 значения по умолчанию 295
 значения с плавающей точкой, См. дисплей,
 значения с плавающей точкой

И

измерение массового расхода
 демпфирование по расходу 26
 единицы измерения
 варианты 24
 конфигурирование 23
 конфигурирование 23
 м-фактор 152
 отсечка
 взаимодействие с отсечкой
 мА выхода 28
 влияние на измерение объема 28
 конфигурирование 27
 поиск и устранение неисправностей 180
 измерение объемного расхода
 влияние демпфирования по плотности 49
 влияние демпфирования по расходу 27
 влияние отсечки по массовому расходу 28
 влияние отсечки по плотности 50
 единицы измерения
 варианты 30
 конфигурирование 30
 конфигурирование 29
 м-фактор 152, 153

- отсечка
 - взаимодействие с отсечкой аналогового выхода 33
 - конфигурирование 33
 - поиск и устранение неисправностей 180
 - тип объёмного расхода 29
 - измерение плотности
 - демпфирование
 - взаимодействие с добавочным демпфированием 50
 - влияние на измерение объёма 49
 - единицы измерения
 - варианты 46
 - конфигурирование 46
 - конфигурирование 45
 - м-фактор 152
 - отсечка
 - влияние на измерение объёма 50
 - конфигурирование 50
 - поиск и устранение неисправностей 182
 - пробковое течение
 - конфигурирование 47
 - поиск и устранение неисправностей 198
 - режим работы преобразователя 48
 - измерение стандартного объёмного расхода газа 34
 - влияние демпфирования по расходу 27
 - влияние отсечки по массовому расходу 28
 - единицы измерения
 - варианты 36
 - конфигурирование 36
 - конфигурирование 34
 - отсечка
 - взаимодействие с отсечкой аналогового выхода 39
 - конфигурирование 39
 - стандартная плотность 35
 - тип объёмного расхода 35
 - измерение температуры
 - демпфирование
 - влияние на измерение технологических параметров процесса 52
 - конфигурирование 51
 - единицы измерения
 - варианты 51
 - конфигурирование 51
 - конфигурирование 50
 - поиск и устранение неисправностей 183
 - измерение технологических параметров процесса
 - влияние скорости расчетов 70
 - влияние частоты обновления 69, 70
 - имитация
 - имитация сенсора
 - с помощью ProLink II 113
 - с помощью ProLink III 113
 - с помощью Полевого Коммуникатора 113
 - имитация сенсора
 - обзор 114
 - поиск и устранение неисправностей 186
 - с помощью ProLink II 113
 - с помощью ProLink III 113
 - с помощью Полевого Коммуникатора 113
 - инвентаризаторы
 - запуск и останов 128
 - сброс 131
 - интеллектуальный контроль метрологических характеристик (Smart Meter Verification)
 - автоматическое выполнение и планирование
 - с помощью ProLink II 145
 - с помощью ProLink III 146
 - с помощью дисплея 144
 - с помощью Полевого Коммуникатора 146
 - определение 133
 - подготовка к тестированию 134
 - проведение теста
 - с помощью ProLink II 137
 - с помощью ProLink III 138
 - с помощью дисплея 135
 - с помощью Полевого Коммуникатора 139
 - результаты теста
 - интерпретирование 142
 - просмотр с помощью ProLink II 142
 - просмотр с помощью ProLink III 142
 - просмотр с помощью дисплея 140
 - просмотр с помощью Полевого Коммуникатора 142
 - содержание 139
 - требования 134
 - интерфейс преобразователя
 - См. также* дисплей
 - компоненты 211
 - информационные параметры 76
- ## К
- кабели
 - заземление 305
 - поиск и устранение неисправностей 188
 - кабели блока питания
 - поиск и устранение неисправностей 227
 - кабели сенсора
 - поиск и устранение неисправностей 187
 - клеммы блока питания 305
 - клеммы вв/выв 306
 - кабель блока питания
 - поиск и устранение неисправностей 187
 - кабель сенсора
 - поиск и устранение неисправностей 187
 - калибровка по воздуху, *См.* калибровка, плотность калибровка
 - определение 133
 - плотность D1 и D2
 - обзор 154
 - с помощью ProLink II 154
 - с помощью ProLink III 156
 - с помощью Полевого Коммуникатора 157
 - плотность D3 и D4

обзор 159
 с помощью ProLink II 159
 с помощью ProLink III 160
 с помощью Полевого Коммуникатора 161
 температура 163
 калибровка по воде, *См.* калибровка, плотность
 калибровка плотности, *См.* калибровка, плотность
 калибровка температуры, *См.* калибровка, температура
 калибровочное давление, *См.* компенсация по давлению
 калибровочный коэффициент по плотности, *См.* компенсация давления
 калибровочный коэффициент по расходу, *См.* компенсация давления
 катушки сенсора
 поиск и устранение неисправностей 201
 клеммы блока питания 305
 клеммы вв/выв 306
 Коммуникатор HART
 DD 277
 HART/Bell 202
 конфигурирование 103
 подключение к Полевому Коммуникатору 278
 HART/RS-485
 конфигурирование 107
 адрес 103, 107, 195
 контур 194
 пакетный режим 104, 196
 переменные
 варианты 106
 взаимодействие с выходами преобразователя 106
 конфигурирование 105
 режим токового контура 103, 195
 коммуникация, *См.* цифровая коммуникация
 протоколы 3
 компенсация давления
 единицы измерения давления
 варианты 57
 конфигурирование
 с помощью ProLink II 52
 с помощью Полевого Коммуникатора 56
 обзор 52
 контроль метрологических характеристик, *См.* Интеллектуальный контроль метрологических характеристик
 конфигурирование
 блок-схема 19
 восстановление заводской конфигурации
 с помощью ProLink II 22
 с помощью ProLink III 22
 время отклика 68
 дискретные выходы 94
 дисплей 59, 64, 67
 защита записи 21, 116
 значения по умолчанию 295
 измерение массового расхода 23
 измерение объёмного расхода 29
 измерение плотности 45

измерение стандартного объёмного расхода газа 34
 измерение температуры 50
 информационные параметры 76
 каналы 81
 компенсация давления, *См.* компенсация давления
 mA выходы 82
 события
 базовые 100
 расширенные 101
 сохранение конфигурации 115
 цифровая коммуникация 103
 частотные выходы 89
 конфигурирование канала 81
 короткое замыкание
 поиск и устранение неисправностей 201

Л

локальный дисплей, *См.* дисплей
 локальный интерфейс оператора (LOI), *См.* дисплей

М

М-фактор, *См.* Поверка
 максимальная ширина импульса 92
 масштабирование
 mA выходы 83
 частотные выходы 90
 материал сенсора 78
 материал футеровки сенсора 79
 меню конфигурирования off-line, *См.* дисплей
 меню алармов (тревожных сообщений), *См.* дисплей
 мертвая зона, *См.* гистерезис
 миллиамперные выходы
 действие при ошибке
 варианты 88
 конфигурирование 88
 добавочное демпфирование
 взаимодействие с демпфированием по плотности 50
 взаимодействие с демпфированием по расходу 27
 конфигурирование 86
 конфигурирование 82
 нижняя и верхняя границы диапазона значения по умолчанию 84
 конфигурирование 83
 отсечка аналогового выхода
 взаимодействие с отсечкой объёмного расхода 33
 конфигурирование 85
 переменная процесса
 варианты 83
 конфигурирование 82
 поиск и устранение неисправностей 184, 196
 тест контура
 с помощью ProLink II 190
 с помощью ProLink III 191

- с помощью дисплея 188
- с помощью Полевого Коммуникатора 192

Н

- направление потока
 - поиск и устранение неисправностей 197
- Направление Потока
 - варианты 41
 - влияние на дискретные выходы 44
 - влияние на mA выходы 41
 - влияние на сумматоры и инвентаризаторы 45
 - влияние на цифровую коммуникацию 44
 - влияние на частотные выходы 44
 - конфигурирование 40
- нижняя граница диапазона (LRV) 83
- ноль
 - восстановление заводского нуля
 - с помощью ProLink II 148
 - с помощью ProLink III 149
 - с помощью дисплея 147
 - с помощью Полевого Коммуникатора 151
 - восстановление предыдущего значения нуля
 - с помощью ProLink II 148
 - с помощью ProLink III 149
 - с помощью дисплея 147
 - с помощью Полевого Коммуникатора 151
- проверка
 - с помощью ProLink II 14
 - с помощью ProLink III 15
- процедура
 - с помощью ProLink II 148
 - с помощью ProLink III 149
 - с помощью дисплея 147
 - с помощью Полевого Коммуникатора 151

О

- обслуживание заказчиков
 - контакты ii
- описатель 76
- опрос
 - давление
 - с помощью ProLink II 52
 - с помощью Полевого Коммуникатора 56
- оптимизация LD 154, 156, 157
- оптические переключатели 212
- отсечка аналогового выхода 85
- отсечки
 - взаимодействие отсечки аналогового выхода и отсечки переменной процесса 85
 - массовый расход 27
 - объемный расход 33
 - отсечка аналогового выхода 85
 - плотность 50
 - поиск и устранение неисправностей 198

П

- пакетный режим 104
- параметры калибровки, См. характеристика
- пароль
 - доступа к меню алармов 67
 - доступа к меню конфигурирования off-line 67
- первая переменная (PV) 105
- переменные процесса
 - См. также измерение массового расхода
 - См. также измерение объемного расхода
 - См. также измерение плотности
 - См. также измерение стандартного объемного расхода газа
 - См. также измерение температуры
 - запись значений 119
 - коды, используемые на дисплее 217
 - конфигурирование переменных дисплея 60
 - просмотр значений 120
- период обновления
 - дисплей 62
- плотность, См. также стандартная плотность
- поверка
 - альтернативный метод для объемного расхода 153
 - определение 133
 - стандартный метод 152
- подключение
 - ProLink II
 - типы 234
 - ProLink III
 - типы 256
 - Полевой Коммуникатор 278
 - при запуске 9
- поиск и устранение неисправностей
 - HART-коммуникации 194-196
 - алармы 168
 - восстановление заводской конфигурации
 - с помощью ProLink II 22
 - с помощью ProLink III 22
 - дискретные выходы 194, 197
 - заземление 188
 - измерение массового расхода 180, 197, 198
 - измерение объемного расхода 180, 197, 198
 - измерение плотности 198
 - измерение температуры 183
 - кабели 187
 - короткие замыкания 201
 - mA выходы 18, 196-198
 - напряжение на детекторной катушке 200
 - пробковое течение (двухфазный поток) 198
 - радиочастотные помехи (RFI) 194
 - светодиод состояния 168
 - тестирование системы 186
 - уровень сигнала на возбуждающей катушке 198, 199
 - частотные выходы 185, 194, 197
- Полевой Коммуникатор
 - DD 277
 - блок-схемы меню 280
 - обзор 277, 278
 - подключение к преобразователю 278

подключение при запуске 9
 полярность
 дискретные выходы 97
 частотные выходы 90
 порядок следования байтов в числах с плавающей точкой 108
 представление в десятичной форме, См. дисплей,
 представление в десятичной форме
 представление в экспоненциальной форме, См.
 дисплей, представление в экспоненциальной
 форме
 преобразователь
 заземление 305
 клеммы блока питания 305
 клеммы вв/выв 306
 код модели 3
 средства коммуникации и протоколы 3
 типы установки 301
 приложение измерения концентрации
 конфигурирование
 с помощью ProLink II 58
 с помощью ProLink III 61
 с помощью Полевого
 Коммуникатора 64
 обзор 58
 производные переменные и расчетные
 переменные процесса 67
 стандартные матрицы 66
 пробковое течение См. измерение плотности,
 пробковое течение
 протоколы 3

Р

радиочастотные помехи
 поиск и устранение неисправностей 194
 расширенные события, См. события
 режим токового контура 103, 195
 реле расхода 96

С

светодиод, См. светодиод состояния
 светодиод состояния 122, 168
 серийный номер сенсора 78
 скорость вычислений 70
 скорость прокрутки 63
 события
 конфигурирование базовых событий 100
 конфигурирование расширенных событий
 101
 модели событий 100
 действие при расширенном событии
 варианты 102
 конфигурирование 101
 сообщения по безопасности ii
 сохранение конфигурации 115
 средства коммуникации 3
 специальные единицы измерения
 единица массового расхода 25
 единица объёмного расхода 32
 единица стандартного объёмного расхода
 газа 37

стандартная плотность 35
 статус См. также алармы
 сумматоры
 запуск и останов
 разрешение функций дисплея 65
 совершение действия 128
 сброс
 разрешение функций дисплея 65
 совершение действия 130

Т

тайм-аут для отображения последнего
 действительного значения, См. тайм-аут при
 ошибке
 тайм-аут при ошибке
 влияние на действие при ошибке
 конфигурирование 71
 тест контура
 с помощью ProLink II 190
 с помощью ProLink III 191
 с помощью дисплея 188
 с помощью Полевого Коммуникатора 192
 тестирование
 тест контура
 с помощью ProLink II 190, 191
 с помощью дисплея 188
 с помощью Полевого Коммуникатора
 192
 тестирование системы
 с помощью ProLink II 113
 с помощью Полевого Коммуникатора
 113
 тип объёмного расхода
 приложения измерения газа 35
 приложения измерения жидкости 29
 тип фланца сенсора 79
 типы установки
 4-хпроводный удаленный 301
 9-типроводный удаленный 301
 гибкий высокотемпературный кабелепровод
 301
 интегральный 301
 удаленный базовый процессор с удаленным
 преобразователем 301
 третья переменная (TV) 105

У

уровень сигнала на возбуждающей катушке
 сбор данных 200
 поиск и устранение неисправностей 198,
 199

Ф

Х

Характеризация
 параметры калибровки расхода 13
 параметры на сенсорных табличках 10
 параметры плотности 12
 процедура 10

Ц

цифровая коммуникация
 действие при ошибке для цифровой
 коммуникации
 варианты 110
 конфигурирование 109
 конфигурирование параметров HART/Bell
 202 103
 конфигурирование параметров HART/RS-
 485 107
 конфигурирование параметров
 Modbus/RS-485 108

Ч

частота обновления
 дисплей 62
 Частота обновления
 влияние на измерение технологических
 параметров процесса 70
 конфигурирование 69
 несовместимые функции 70
 частотный коэффициент 91
 частотные выходы
 действие при ошибке
 варианты 94
 конфигурирование 93
 конфигурирование 89
 максимальная ширина импульса 92

метод масштабирования
 конфигурирование 90
 частота=расход 91
 переменная процесса
 варианты 109
 конфигурирование 108
 поиск и устранение неисправностей 185,
 197
 полярность
 варианты 90
 конфигурирование 90
 тест контура
 с помощью ProLink II 190
 с помощью ProLink III 191
 с помощью дисплея 188
 с помощью Полевого Коммуникатора
 192
 четвертая переменная (QV) 105

Ш

ширина импульса 92

Я

язык
 для дисплея 59

©2012, Micro Motion, Inc. Авторские права защищены. Логотипы Micro Motion и Emerson являются торговыми и сервисными марками компании Emerson Electric Co. Micro Motion, ELITE, MVD, ProLink, MVD Direct Connect и PlantWeb являются зарегистрированными торговыми марками семейства компаний Emerson Process Management. Все другие торговые марки являются собственностью соответствующих компаний.

©2012, Micro Motion, Inc. Авторские права защищены. P/N MMI-20019028, Версия. AA

Для получения последней информации о технических характеристиках приборов Micro Motion смотрите Раздел PRODUCTS нашего Интернет-сайта www.micromotion.com

Micro Motion Inc. США

Центральный офис
7070 Winchester Circle
Боулдер, Колорадо 80301
Тел. +1 303-527-5200
+1 800-522-6277
Факс +1 303-530-8459

Россия

Emerson Process Management
114115, Москва, ул. Летниковская, д.10, стр.2, 5
этаж
Тел. (495) 981-98-11
Факс (495) 981-98-10
E-mail: rumos@frmail.frco.com

Micro Motion Европа

Emerson Process Management
Neonstraat 1
6718 WX Ede
Нидерланды
Тел. +31 (0) 318 495 555
Факс +31 (0) 318 495 556

Micro Motion Азия

Emerson Process Management
1 Pandan Crescent
Singapore 128461
Республика Сингапур
Тел. +65 6777-8211
Факс +65 6770-8003

Micro Motion Великобритания

Emerson Process Management Limited
Horsfield Way
Bredbury Industrial Estate
Стокпорт SK6 2SU Великобритания
Тел. +44 0870 240 1978
Факс +44 0800 966 181

Micro Motion Япония

Emerson Process Management
1-2-5, Higashi Shinagawa
Shinagawa-ku
Токио 140-0002 Япония
Тел. +81 3 5769-6803
Факс +81 3 5769-6844

