

Emerson Wireless Field Link



通知

本ガイドは Emerson Wireless Field Link の基本的なガイドラインを示します。診断、保守、整備、またはトラブルシューティングの指示は提供されません。このガイドの電子版も www.emerson.com で入手できます。

警告

これらのガイドラインに従わない場合は、死亡または重傷にいたる可能性があります。

設置作業は必ず資格を有する要員が実行しなければなりません。

爆発すると、死亡または重傷を負うおそれがあります。

本伝送器を危険な環境に設置する場合は、適切な地方、国および国際基準、規約および慣行に従ってください。安全な設置に関連する制限については、製品証明書セクションを確認してください。

感電により死亡または重傷を負う可能性があります。

リード線や端子に触らないでください。リード線に高電圧が残留している場合、感電するおそれがあります。

本装置は、FCC 規則のパート 15 に準拠しています。次の条件に基づいて運用する必要があります。

本装置は有害な干渉を引き起こすことはありません。

本装置は、望まない動作を引き起こす可能性のある干渉を含め、受信したすべての干渉を受信します。

本装置を設置する際は、アンテナを必ず 8 インチ (20 cm) 以上人から離すようにして設置してください。

目次

ワイヤレスに関する考慮事項.....	3
物理的な設置.....	6
操作の検証.....	8
参照情報.....	9
適合宣言.....	11
製品認証.....	14

1 ワイヤレスに関する考慮事項

1.1 起動の順序

よりシンプルで早いネットワーク設置を実現するには、電源モジュールをワイヤレスフィールド機器に取り付ける前に、下記を確認ください：

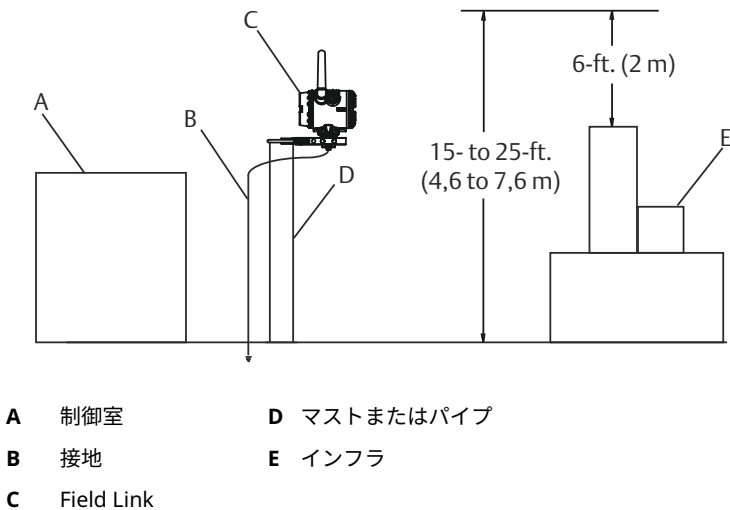
- Emerson Wireless Field Link がインストールされ、正常に機能している
- Emerson I/O がインストールされ、正常に機能している
- ワイヤレスフィールド機器は、ワイヤレス Field Link に近いものから順に始動する

1.2 取付け場所

Wireless Field Link の取付け場所は、ホスト・システム・ネットワーク (ワイヤレス I/O) とワイヤレスフィールド機器ネットワークに手が届きやすい場所に取り付けてください。

Wireless Field Link が最適なワイヤレス性能を発揮できる場所を見つけてください。できれば、地面から 15 ~ 25 ft. (4,6 ~ 7,6 m) 上、または障害物や主要インフラから 6 ft. (2 m) 上にします。

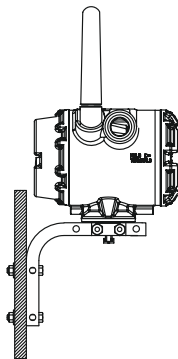
図 1-1 : 取付け場所



1.3 アンテナ位置

アンテナは垂直に、まっすぐ上または下に配置してください。他の装置と確実に通信できるように、大型構造物、ビル、または導電面から少なくとも3 ft. (1 m) の距離が保たれているのを確認してください。

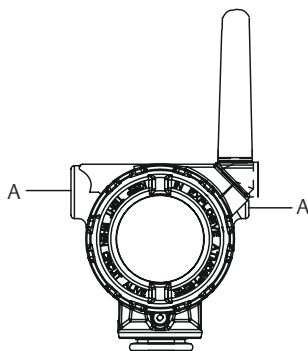
図 1-2: アンテナ位置



1.4 コンジットプラグ

一時的なオレンジ色のプラグは、承認済のスレッド封止剤を使用して同梱のコンジットプラグに交換してください。

図 1-3: コンジットプラグ

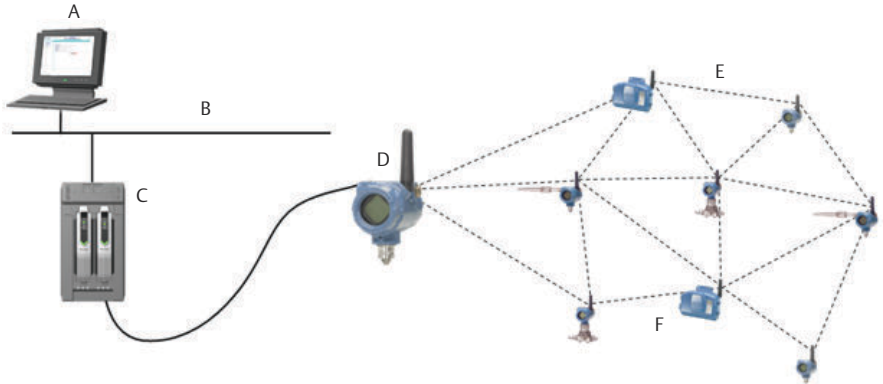


A コンジットプラグ

1.5 目的とする用途

Wireless Field Link はネットワークマネージャまたはネットワークゲートウェイと併用する必要があります。Wireless Field Link は優先ネットワークと無線フィールドネットワーク間の翻訳者として機能します。

図 1-4: システムアーキテクチャの例



- | | |
|----------------------|---------------------------|
| A ホストシステム | D Field Link |
| B 制御ネットワーク | E ワイヤレスフィールドネットワーク |
| C ネットワークマネージャ | F ワイヤレスフィールド機器 |

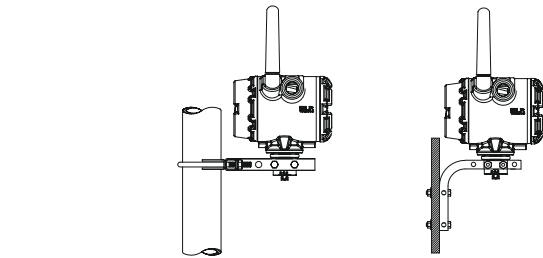
2 物理的な設置

2.1 パイプの取り付け

手順

1. 大きいU字形ボルトをサドル、L字形ブラケット、ワッシャプレートを通して2インチパイプ/マストに挿入します。
2. 1/2インチ・ソケット・レンチを使ってU字形ボルトにナットを締付けます。
3. 小さいU字形ボルトをL字形ブラケットを通してWireless Field Linkの基部に挿入します。
4. 1/2インチ・ソケット・レンチを使ってU字形ボルトにナットを締付けます。

図 2-1: 取り付け



2.2 電源とデータの配線

▲ 警告

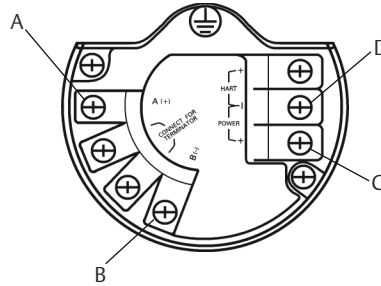
781 Wireless Field Link データ通信端子 A (+) と B (-) は、電源に直接接続してはなりません。直接接続すると、機器が損傷する可能性があります。端子台カバーを取り外すと、通信端子(データ A とデータ B) は端子台の左側にあります。これらの端子を 1410S または 1410D Gateway の対応するデータ端子以外に接続すると、781 Wireless Field Link が損傷する可能性があります。

手順

1. “Field Terminals” というラベルの付いたハウジングカバーを取り外します。
2. 正の電源リード線を「+」端子に接続し、負の電源リード線を「-」端子に接続します。

3. データ+リード線を「A (+)」端子に接続し、データ-リード線を「B (-)」端子に接続します。
4. 未使用のコンジット接続部にプラグを付けて密封します。
5. ハウジングカバーを再び取り付けます。

図 2-2 : Emerson Wireless Field Link 端子略図



A	データ A (+)	C	+10.5~30 VDC
B	データ B (-)	D	電力 (-)

2.3 接地

Wireless Field Link の筐体は国と地方の電気工事規程に従って接地してください。最も効果的な接地方法は、最小インピーダンスで接地に直接接続することです。Wireless Field Link は外部接地端子で接地してください。接続は 1Ω 以下とします。

3 操作の検証

3.1 起動の順序

Wireless Field Link の電源を入れると、液晶ディスプレイメータが作動し、一連のスタートアップ画面が表示されます。スタートアップ時、次の画面が表示されます：

1. スタートアップ画面 1 – All segments on (すべてのセグメント)
2. スタートアップ画面 2 – Device identification (デバイス ID)
3. スタートアップ画面 3 – Tag (タグ)
4. スタートアップ画面 4 – Status (ステータス)

3.2 正常な動作

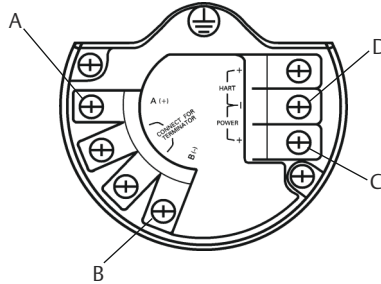
初回始動画面が表示された後、Wireless Field Link の下記の画面が一定の間隔で数回切り替わります：

1. 電子部温度画面
2. パーセントレンジ画面
3. 有線インターフェースの使用
4. 無線インターフェースの使用

Wireless Field Link は正常に動作しながら、各画面を切り替えていきます。診断が行われたり障害が発生したりすると、対応する診断画面が表示されます。

4 参照情報

図 4-1 : Emerson Wireless Field Link 端子略図



A データ A (+)

B データ B (-)

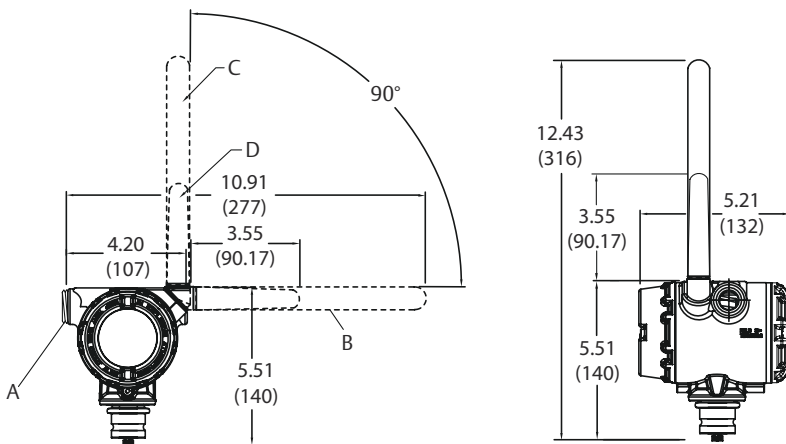
C +10.5~30 VDC

D 電力 (-)

注

Emerson Wireless Field Link を使用するには、電力とデータ用に個別のツイスト・シールド・ペア (4 線) が必要です。

図 4-2 : Emerson Wireless Field Link 寸法図



A コンジットプラグ×2
B アンテナ回転可動域



C 拡張範囲アンテナ
D WirelessHART® アンテナ

表 4-1 : Emerson Wireless Field Link の仕様

項目	仕様
入力電力	10.5~30 VDC
動作温度	-40~185 °F (-40~85 °C)
配線 (電力)	24 AWG - 14 AWG ツイスト・シールド・ペア ⁽¹⁾
配線 (RS-485 通信)	24 AWG - 14 AWG ツイスト・シールド・ペア ⁽¹⁾ 15 pF/ft キャパシタンス未滿。
配線距離	656 フィート(200 m)
ワイヤレスプロトコル	WirelessHART、2.4~2.5 GHz DSSS
ワイヤレス出力、EIRP	10 dBm (WK アンテナ)、12.5 dBm (WM アンテナ)
取り付け	すべて SST、2 インチパイプとパネル取付けブラケット
湿度	0~90% の相対湿度

(1) 周囲温度が 60 °C 以上の場合、最大周囲温度より少なくとも 5 °C 高い温度に対応した定格の配線が必要です。

5 適合宣言

EU Declaration of Conformity

No: RMD 1083 Rev. 1

We,

Rosemount, Inc.
6021 Innovation Boulevard
Shakopee, MN 55379-4676
USA

declare under our sole responsibility that the product,


Rosemount 781 Wireless Field Link

manufactured by,

Rosemount, Inc.
6021 Innovation Boulevard
Shakopee, MN 55379-4676
USA

to which this declaration relates, is in conformity with the provisions of the European Union Directives, including the latest amendments, as shown in the attached schedule.

Assumption of conformity is based on the application of the harmonized standards and, when applicable or required, a European Union notified body certification, as shown in the attached schedule.





(signature)

Vice President of Global Quality
(function)

Mark Lee
(name)

5-Aug-21; Boulder, CO USA
(date of issue)

Page 1 of 3

 **EU Declaration of Conformity** 

No: RMD 1083 Rev. I

EMC Directive (2014/30/EU)

Harmonized Standards:
EN 61326-1:2013



Radio Equipment Directive (RED) (2014/53/EU)

Harmonized Standards:
EN 300 328: V2.2.2: 2019
EN 301 489-17: V3.2.0
EN 60950-1: 2006+A11+A12+A1+A2
EN 50371:2002

ATEX Directive (2014/34/EU)

BaseefaIIATEX0059X – Intrinsic Safety Certificate
Equipment Group II, Category 1 G
Ex ia IIC T4 Ga
Standards Used:
EN IEC 60079-0: 2018
EN 60079-11: 2012

Page 2 of 3



EU Declaration of Conformity

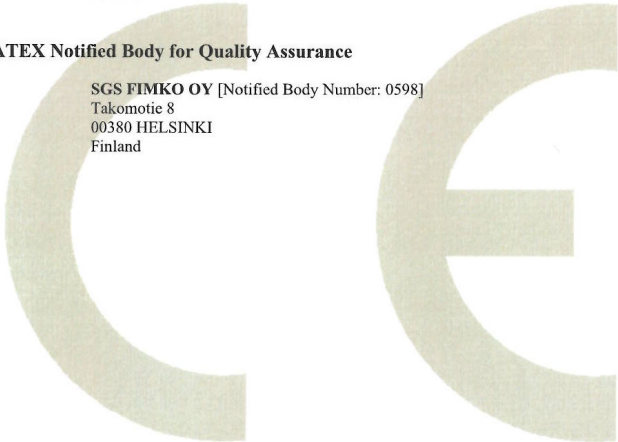
No: RMD 1083 Rev. I

ATEX Notified Body

SGS FIMKO OY [Notified Body Number: 0598]
Takomotie 8
00380 HELSINKI
Finland

ATEX Notified Body for Quality Assurance

SGS FIMKO OY [Notified Body Number: 0598]
Takomotie 8
00380 HELSINKI
Finland



Page 3 of 3

6 製品認証

改訂 2.3 版

6.1 欧州指令に関する情報

EU 適合宣言書の写しは、本クイックスタートガイドの最後にあります。最新の EU 指令適合宣言書は [Emerson.com](https://www.emerson.com) を参照してください。

6.2 通常使用区域に関する認証

伝送器は標準として、連邦労働安全衛生局 (OSHA) の認定を受けた国家認定試験機関 (NRTL) によって、設計が基本的な電氣的、機械的、および防火要件を満たしていることを確認するための検査および試験が実施されています。

6.3 北米での取付け

米国電気工事規程® (NEC) およびカナダ電気工事規定 (CEC) は、Division のマークが付いた機器を Zone で使用すること、および Zone のマークが付いた機器を Division で使用することを許可しています。これらのマークは領域分類、ガス、温度クラスに適している必要があります。この情報はそれぞれの規程で明確に定義されています。

6.4 米国

IS 米国本質的安全性

証明書 80011697

マーク Class I, II, III Division 1 Groups A, B, C, D, E, F, G T4; Class I, II, III Division 2, Groups A, B, C, D, F, G T4 T4(-40 °C ≤ T_a ≤ +70 °C); Class I Zone 0, AEx ia IIC T4 Ga; Class I Zone 2, AEx ic IIC T4 Gc; Zone 21 AEx ia IIIC T90 °C Db; Zone 22 AEx ic IIIC T90 °C Dc

規格 FM 3600:2011, FM 3610:2018, FM 3611:2018, ANSI/UL 60079-0:2019, ANSI/UL 60079-11:2014

警告/受諾の条件

1. インストール済み:危険区域と非危険区域の管理図面 01410-1300。
2. 抵抗性バリアと一緒に設置する必要があります。
3. プラスチック製筐体は静電気による発火の危険性があるため、乾いた布でこすったり、拭いたりしないでください。
4. 機器筐体と金属電線管アダプター間の静電容量を測定したところ、21 pF でした。これは、プロセス接続が接地されていないシステムにモデル 781S を組み込む場合にのみ考慮する必要があります。

6.5 カナダ

I1 カナダ 本質安全防爆

証明書 80011697

マーク Class I, II, III Division 1 Groups A, B, C, D, E, F, G T4; Class I, II, III Division 2, Groups A, B, C, D, F, G T4 T4(-40 °C ≤ T_a ≤ +70 °C); Ex ia IIC T4 Ga; Ex ic IIC T4 Gc; Ex ia IIIC T90 °C Db; Ex ic IIIC T90 °C Dc

規格 CAN/CSA C22.2 No 60079-0:2019, CAN/CSA C22.2 No. 60079-11:2014, CSA C22.2 No.213 - 2017

警告

1. 設置方法。危険区域と非危険区域の管理図面 01410-1300。
2. 抵抗性バリアと一緒に設置する必要があります。
3. プラスチック製筐体は静電気による発火の危険性があるため、乾いた布でこすったり、拭いたりしないでください。
4. 機器筐体と金属電線管アダプター間の静電容量を測定したところ、21 pF でした。これは、プロセス接続が接地されていないシステムにモデル 781S を組み込む場合にのみ考慮する必要があります。

6.6 欧州

I1 ATEX 本質安全防爆

証明書 Baseefa11ATEX0059X

規格 EN IEC 60079-0:2018, EN 60079-11:2012

マーク Ⓢ II 1 G Ex ia IIC T4 Ga, T4(-40 °C ≤ T_a ≤ +70 °C)

入力パラメータ (電力端子)	入力パラメータ (RS485)	出力パラメータ (RS485)
U _i = 30 V	U _i = 11 V	U _o = 7.14 V
I _i = 200 mA	I _i = 300 mA	I _o = 112 mA
P _i = 1 W	P _i = 1 W	P _o = 1 W
C _i = 0 μF	C _i = 5.1 nF	C _o = 13.9 μF
L _i = 0 mH	L _i = 0 mH	L _o = 1000 μH

安全な使用のための特別条件 (X)

1. プラスチック製のアンテナは静電気によって発火する危険があるため、乾いた布でこすったり清掃したりしないでください。

- Rosemount 781 の筐体はアルミ合金製で保護塗装で仕上げてありますが、ゾーン 0 環境に置く場合には衝撃や摩擦から保護するよう注意してください。
- 装置には EN 60079-11 で要求される 500V の絶縁試験の耐性はありません。装置を設置する際にはこの点に注意してください。

6.7 国際

I7 IECEx 本質安全防爆

証明書	IECEx BAS 11.0028X
規格	IEC 60079-0:2011, IEC 60079-11:2011
マーク	Ex ia IIC T4 Ga, T4(-40 °C ≤ T _a ≤ +70 °C)

入力パラメータ (電力端子)	入力パラメータ (RS485)	出力パラメータ (RS485)
U _i = 30 V	U _i = 11 V	U _o = 7.14 V
I _i = 200 mA	I _i = 300 mA	I _o = 112 mA
P _i = 1 W	P _i = 1 W	P _o = 1 W
C _i = 0 μF	C _i = 5.1 nF	C _o = 13.9 μF
L _i = 0 mH	L _i = 0 mH	L _o = 1000 μH

安全な使用のための特別条件 (X)

- プラスチック製のアンテナは静電気で発火する危険があるため、乾いた布でこすったり清掃したりしないでください。
- Rosemount 781 の筐体はアルミ合金製で保護塗装で仕上げてありますが、ゾーン 0 環境に置く場合には衝撃や摩擦から保護するよう注意してください。
- 装置には EN 60079-11 で要求される 500V の絶縁試験の耐性はありません。装置を設置する際にはこの点に注意してください。

6.8 EAC – ベラルーシ、カザフスタン、ロシア

IM (EAC) 本質安全防爆

証明書	RU C-US.Gb05.B.00643
マーク	0Ex ia IIC T4 Ga X

入力パラメータ (電力端子)	入力パラメータ (RS485)	出力パラメータ (RS485)
U _i = 30 B	U _i = 11 B	U _o = 7.14 B

入力パラメータ (電力端子)	入力パラメータ (RS485)	出力パラメータ (RS485)
$I_i = 200 \text{ mA}$	$I_i = 300 \text{ mA}$	$I_o = 112 \text{ mA}$
$P_i = 1 \text{ Bt}$	$P_i = 1 \text{ Bt}$	$P_o = 1 \text{ Bt}$
$C_i = 0 \text{ mкФ}$	$C_i = 5.1 \text{ HФ}$	$C_o = 13.9 \text{ mкФ}$
$L_i = 0 \text{ MГH}$	$L_i = 0 \text{ MГH}$	$L_o = 0 \text{ MГH}$

安全な使用のための特別条件 (X)

1. 特別な条件については証明書を参照してください。

6.9 日本

I4 CML 本質安全防爆

証明書 CML20JPN2401X

マーク Ex ia IIC T4 Ga (-40 °C ≤ T_a ≤ +70 °C), Ex ic IIC T4 Gc (-40 °C ≤ T_a ≤ +70 °C)

安全な使用のための特別条件 (X)

証明書を参照してください。

6.10 ブラジル

I2 INMETRO 本質安全 (Rev 1 のみ)

証明書 UL-BR 20.1568X

マーク Ex ia IIC T4 Ga (-40 °C ≤ T_a ≤ +70 °C), Ex ic IIC T4 Gc (-40 °C ≤ T_a ≤ +70 °C)

規格 ABNT NBR IEC 60079-0:2013, ABNT NBR IEC 60079-11:2013

安全な使用のための特別条件 (X)

証明書を参照してください。

6.11 中国

I3 NEPSI 本質安全

证书 GYJ20.1394X (CCC 认证)

所用标准 GB3836.1 - 2010, GB3836.4 - 2010, GB3836.20-2010

标志 Ex ia IIC T4 Ga

特殊使用条件(X)

1. 产品外壳含有轻金属，用于 0 区时需注意防止由于冲击或摩擦产生的点燃危险。
2. 天线材质含非金属，使用时须防止产生静电火花，只能用湿布清理。
3. 此设备不能承受 GB3836.4-2010 标准中第 6.3.12 条规定的 500V 交流有效值试验电压的介电强度试验。

使用注意事项

1. 产品使用环境温度范围为：-40°C~+70°C
2. 本安电气参数：

输入	最高输入电压 U_i (V)	最大输入电流 I_i (mA)	最大输入功率 P_i (W)	最大内部等效参数	
				C_i (nF)	L_i (μ H)
Power	30	200	1	0	0
RS485	11	300	1	5.1	0

输出	最高输出电压 U_o (V)	最大输出电流 I_o (mA)	最大输出功率 P_o (W)	最大外部等效参数	
				C_o (μ F)	L_o (μ H)
RS485	7.14	112	1	13.9	0

3. 该产品必须与已通过防爆认证的关联设备配套共同组成本安防爆系统方可使用于爆炸性气体环境。其系统接线必须同时遵守本产品 and 所配关联设备的使用说明书要求，接线端子不得接错。
4. 用户不得自行更换该产品的零部件，应会同产品制造商共同解决运行中出现的故障，以杜绝损坏现象的发生。
5. 产品的安装、使用和维护应同时遵守产品使用说明书、GB3836.13-2013“爆炸性环境 第 13 部分：设备的修理、检修、修复和改造”、GB/T3836.15-2017“爆炸性环境 第 15 部分：电气装置的设计、选型和安装”、GB/T3836.16-2017“爆炸性环境 第 16 部分：电气装置的检查与维护”、GB/T 3836.18-2017“爆炸性环境 第 18 部分：本质安全电气系统”、GB50257-2014“电气装置安装工程爆炸和火灾危险环境电力装置施工及验收规范”的有关规定。

6.12 組み合わせ

KD I1、I5、I6 の組み合わせ

KL I1、I5、I6、I7 の組み合わせ



クイックスタートガイド
00825-0104-4421, Rev. DD
2023年5月

詳細は、[Emerson.com](https://www.emerson.com) をご覧ください。

©2023 Emerson 無断複写・転載を禁じます。

Emerson の販売条件は、ご要望に応じて提供させていただきます。Emerson のロゴは、Emerson Electric Co. の商標およびサービスマークです。Rosemount は、Emerson 系列企業である一社のマークです。他のすべてのマークは、それぞれの所有者に帰属します。

