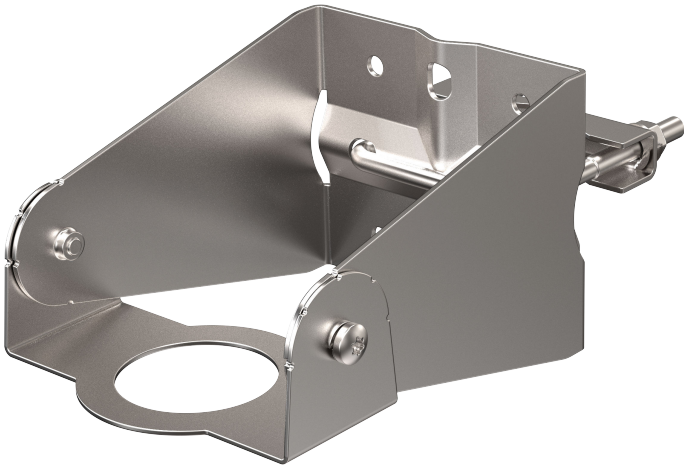


# Rosemount™ 1208 レベルおよび流量トランスミッタ

## 標準取付ブラケット



# 1 本ガイドについて

このガイドは、標準ブラケットの取り付け手順を説明します。

## 1.1 安全上の注意事項

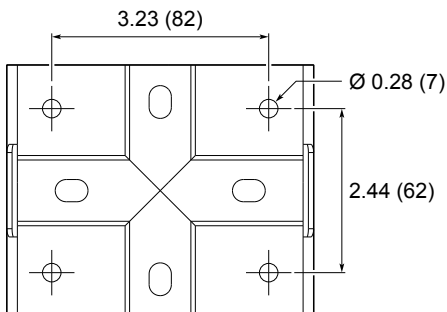
### ▲ 警告

安全設置および点検ガイドラインに従わない場合は、死亡または重傷にいたる可能性があります。

設置作業は必ず資格を有する人員が実行しなければなりません。

## 1.2 ブラケットの穴のパターン

図 1-1: 壁面取付け用の穴のパターン



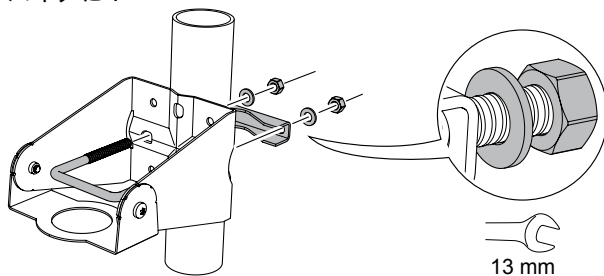
寸法はインチ (ミリメートル) で示されています。

## 2 標準ブラケットを取り付ける

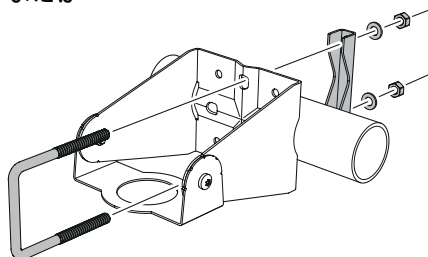
### Procedure

1. ブラケットをパイプ/天井/壁に取り付けます。

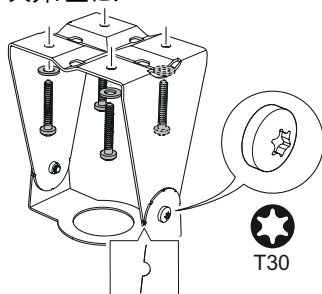
パイプに：



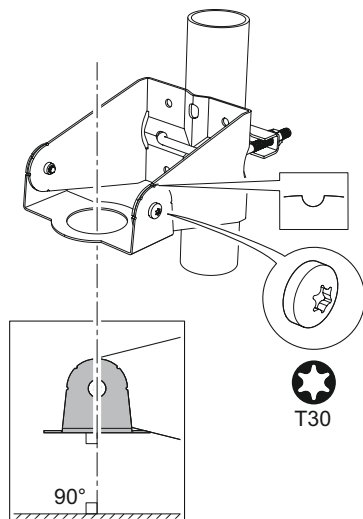
または



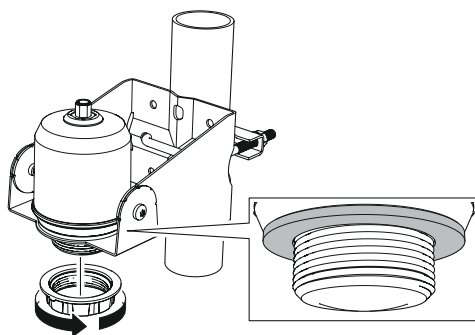
天井/壁に：



2. 調節可能ホルダーが地面に向いていることを確認します。



3. トランスミッターを取り付け、手で締めます。











クイック・スタート・ガイド  
00825-0404-7062, Rev. AA  
6月2022年

詳細は、[Emerson.com](https://www.emerson.com) をご覧ください。

©2022 Emerson 無断複写・転載を禁じます。

Emerson の販売条件は、ご要望に応じて提供させていただきます。Emerson のロゴは、Emerson Electric Co. の商標およびサービスマークです。Rosemount は、Emerson 系列企業である一社のマークです。他のすべてのマークは、それぞれの所有者に帰属します。

ROSEMOUNT™

