

Rosemount™ 405

小型プライマリエlement



安全に関する考慮事項

通知

本書は、Rosemount 405 の設置に関する基本的なガイドラインを提供します。本書には、設定、診断、メンテナンス、サービス、トラブルシューティングや、防爆、耐圧防爆、または本質安全防爆 (I.S.) 設置に関する手順は記載していません。詳細については [Rosemount 405 リファレンスマニュアル](#) を参照してください。

Rosemount 405 を Rosemount 3051S 伝送器に取り付けた状態で注文された場合の製品名は Rosemount 3051SFC 小型流量計となります。設定や危険区域証明書については、『[Rosemount 3051S クイックスタートガイド](#)』を参照してください。

Rosemount 405 を Rosemount 3051S MultiVariable 伝送器に取り付けた状態で注文された場合の製品名は Rosemount 3051SFC 小型流量計となります。設定や危険区域証明書については、『[Rosemount 3051SMV クイックスタートガイド](#)』を参照してください。

正しく運用するには最新版の [Engineering Assistant ソフトウェア](#) をダウンロードしてください。

警告

プロセス漏出は死亡または重傷にいたる可能性があります。

プロセス漏出を避けるために、対応するフランジアダプタを密封できるガスケットと O リングだけを使用してください。

警告

物理的アクセス

無資格者がエンドユーザーの機器への重大な損傷や設定ミスを引き起こすことがあります。このようなこと故意または過失で生じる可能性があるため、防止する必要があります。

物理的セキュリティは、セキュリティプログラムの重要な部分であり、システムの保護に不可欠です。エンドユーザーの資産を保護するため、無資格者による物理的アクセスを制限してください。これは、施設内で使われるすべてのシステムが対象です。

目次

プライマリエLEMENTの取付位置.....	3
プライマリエLEMENTの向き.....	6
プライマリエLEMENTの取付け.....	12
製品認証の取得.....	15

1 プライマリエLEMENTの取付位置

流れの妨げによる不正確な測定を避けるため、Rosemount 405 をパイプ分岐内の正しい位置に設置してください。

通知

妨げになるものが記載されていない場合は、弊社担当者にご相談ください。

表 1-1 : Rosemount 405C 直管の要件

	ベータ	0.40	0.50	0.65
プライマリエLEMENTの上流(入口)側	レデューサ	2	2	2
	1個の90°曲管またはT字管	2	2	2
	同じ平面上の2本以上の90°曲管	2	2	2
	異なる平面上の2個以上の90°曲管	2	2	2
	最大10°の螺旋管	2	2	2
	バタフライ弁(75~100%開)	2	5	5
プライマリエLEMENTの下流(出口)側		2	2	2

表 1-2 : Rosemount 405P 直管の要件

	ベータ	0.40	0.50	0.65
プライマリエLEMENTの上流(入口)側	レデューサ	5	8	12
	1個の90°曲管またはT字管	16	22	44
	同じ平面上の2本以上の90°曲管	10	18	44
	異なる平面上の2個以上の90°曲管	50	75	60
	エキスパンダ	12	20	28
	ボール/仕切弁 完全開	12	12	18
プライマリエLEMENTの下流(出口)側		6	6	7

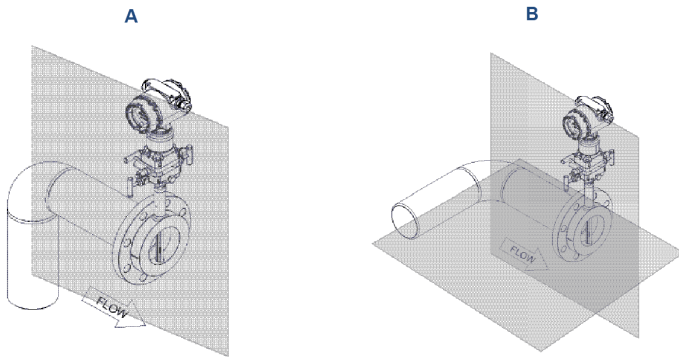
表 1-3 : Rosemount 405A 直管の要件

		整流板なし		整流板あり ⁽¹⁾	
		面内 ⁽²⁾	面外 ⁽²⁾	妨害物から	整流板から
	Annubar™ 平均ピトー管 - センササイズ 1				
プライマリエLEMENTの上流(入口)側	レデューサ	12	12	8	4
	エキスパンダ	18	18	8	4
	1個の90°曲管またはT字管	8	10	8	4
	同じ平面上の2本以上の90°曲管	11	16	8	4
	異なる平面上の2個以上の90°曲管	23	28	8	4
	バタフライ弁(75~100%開)	30	30	8	4
	ボール/仕切弁 完全開	8	10	8	4
プライマリエLEMENTの下流(出口)側		4	4	4	4

- (1) 必要な直管の長さを減らすには、整流板を使用してください。
- (2) 面内の場合、Rosemount 405 はエルボーと同じ面に取り付けられています。面外の場合、バーは上流エルボーに対して直角になります。図 1-1 を参照してください。

注

推奨される長さはパイプの直径に相当します。よより長い直管がない場合は、直管の80パーセントが上流側、20パーセントが下流側に入るように Rosemount 405 を配置します。整流器を使用すると、必要な直管の長さを短くでき、性能の向上につながります。

図 1-1: 面内および面外の小型 Annubar 流量計

この図は、面内および面外の向きだけを示しています。

- A. 面内
- B. 面外

1.1 Rosemount 405 製品の耐振性

一般用途の現場または低振動レベルのパイプライン (10~1000 Hz の試験周波数範囲、0.006-in (0.15 mm) の変位ピーク振幅、20 m/s² の加速度振幅) に関する IEC61298-3 (2008) に準拠。⁽¹⁾

伝送器アセンブリの重量と長さは 9.8 lb (4.45kg) および 8.6-in. (218 mm) を超えないものとします。

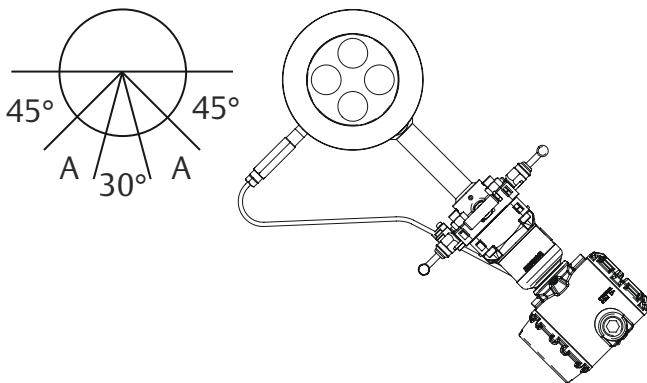
⁽¹⁾ ステンレス鋼温度ハウジングは、機械振動のあるプライマリエLEMENT技術 A 用途には推奨されません。

2 プライマリエLEMENTの向き

エア抜きや通気ができるようにベントが適切に配置されていれば、プライマリエLEMENTはパイプの周りのどの位置にでも取り付けることができます。垂直管の液体または蒸気の場合、フローが上に向かうようにすると最適な結果を得られます。

液体 - Rosemount 405C、405P、405A

図 2-1: 直付け: 水平方向に流れる液体



A. 推奨される範囲30°

図 2-2: 直付け: 垂直方向に流れる液体

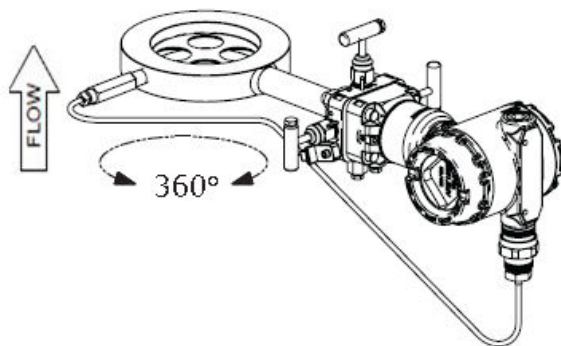


図 2-3 : 別置: 水平方向に流れる液体

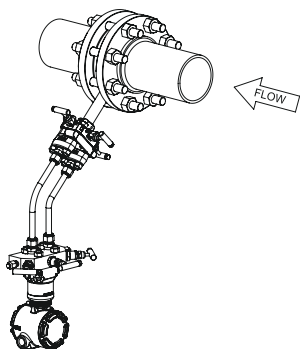
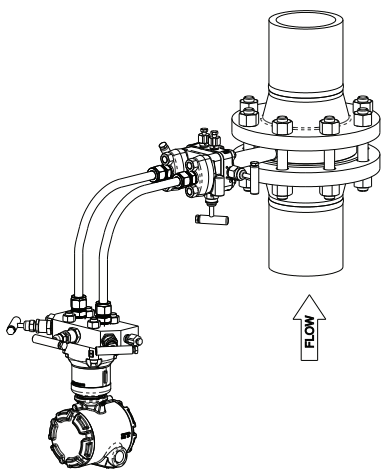
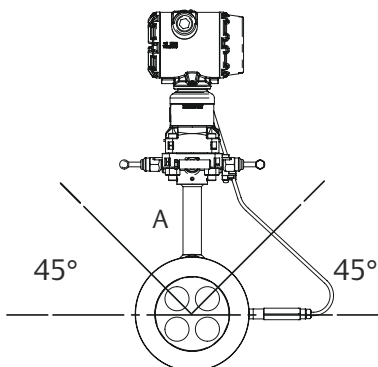


図 2-4 : 別置: 垂直方向に流れる液体

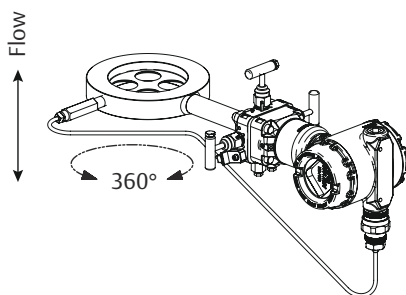


ガスおよび極低温 - Rosemount 405C、405P、405A**注**

極低温用途の場合、直付け流量計は、ヘッドとネックが非絶縁であれば、周辺温度 40 °F(4 °C) まで使用可能です。この温度以下では、伝送器の温度を 40 °F(4 °C) 以上に維持する必要があります。

図 2-5 : 直付け: 水平

A. 推奨される範囲 45°

図 2-6 : 直付け: 垂直

A. 推奨される範囲 90°

図 2-7 : 別置: 水平

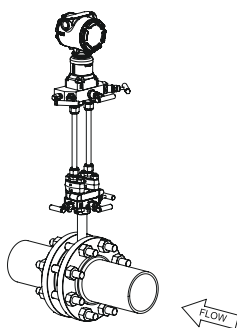
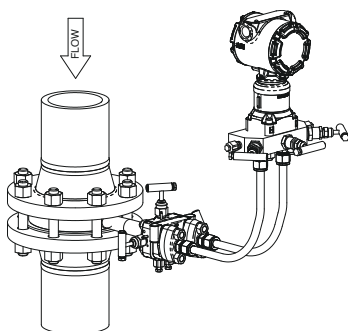
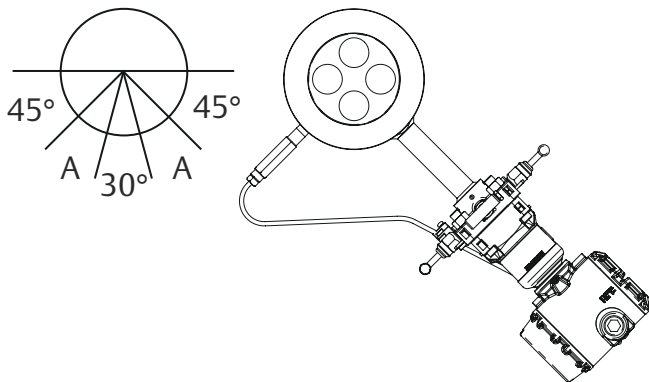


図 2-8 : 別置: 垂直



蒸気 - Rosemount 405C、405P、405A

図 2-9 : 直付け: 水平方向に流れる蒸気



A. 推奨される範囲 30°

図 2-10 : 別置: 水平方向に流れる蒸気

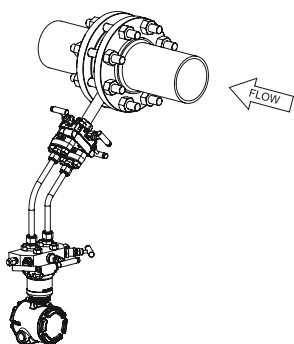
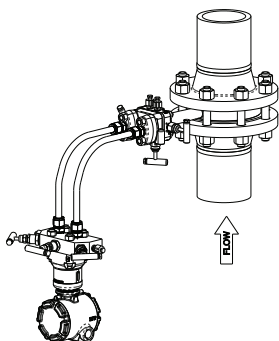


図 2-11 : 別置: 垂直方向に向かう蒸気

**注**

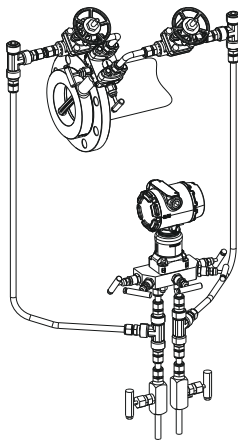
蒸気用途での Rosemount 405A モデルでは、低流量状態の DP 読み取り値が水平管での H₂O で 0.75 まで低下する場合、プライマリエレメント/流量計の蒸気用途構成の上部取付方法での設置を検討してください。

2.1 蒸気に対応する上部取付方法

蒸気内での上部取付方法は、スペースの制限や他の問題がある場合に使用できる、蒸気環境の代替取付方法です。

この取付方法は、中断や停止がなかなかできない用途に適しています。また、屋外用途においても、蒸気が流れているケースでヒートトレースを使用する必要がなくなります。

図 2-12: 最高 454 °C (454 °C) の別置取付け - Rosemount 405C、405P、405A



注

別置型伝送器と共に上部取付けを行う場合は、伝送器の破損を防ぐため、プロセスの熱を放散させるのに十分なインパルスパイプを使用してください。

推奨される上部取付けの向き:

- 別置型の場合、インパルスパイプは Rosemount 405A の機器接続部から十字継手までやや上向きに傾斜させて配管して結露がパイプに戻るようになります。

十字継手からは伝送器とドレーンレグへと下向きに配管します。伝送器は、Rosemount 405A の機器接続部の下に配置する必要があります。

Rosemount C、P、A の場合、環境条件によっては取付金具を絶縁する必要があります。

3 プライマリエLEMENTの取付け

手順

1. **プライマリエLEMENTの向き** に示すガイドラインに従ってアセンブリの向きを決めます。

Rosemount 405 に記されているフロー矢印をプロセスフローと同じ向きにします。

注

最大 8 インチのラインサイズを注文された場合は、ANSI 150 - 600# 位置合わせリングが標準で付属しています。

- 10 インチと 12 インチのラインサイズの場合は、別途注文する必要があります。
- DIN または JIS 位置合わせリングが必要な場合は、プライマリエLEMENTと一緒にご注文ください。

詳細については、弊社担当者にお問い合わせください。

注

取付けをスムーズにするために、ガスケットを小さいテープでフランジ面に固定するとよいでしょう。ガスケットまたはテープが管からはみ出ないようにしてください。

2. 穴の開いた位置合わせリングを使用する場合は、**ステップ 7** に進んでください。
3. Rosemount 405 のヘッド部と反対側にあるフランジの穴に 2 個のスタッドを通します。
4. 位置合わせリングを 405 本体に配置します。
図 3-1 を参照してください。
5. ガスケットを入れます。
6. 取り付けたスタッドに位置合わせリングの刻み目が接するように、Rosemount 405 をフランジの間に入れます。
位置合わせを適切に行うには、適切なフランジ定格の印が付いた位置合わせリングの刻み目とスタッドが接する必要があります。
7. 位置合わせリングを 405 本体に配置します。
図 3-1 を参照してください。
8. フランジの間に Rosemount 405 を入れます。
 - a) 位置合わせリングの印に対応する半径が、使用するフランジ定格の半径に一致するように、位置合わせリングを Rosemount 405 ヘッド部の反対側から回します。

- b) 1個のスタッドを上流と下流両方のフランジに通し、リングがボルトに乗るようにします。そうすると、位置合わせが適切になります。
9. **ステップ 8** を繰り返して、位置合わせリングに接する残りのボルトを取り付けます。
 10. ガasket を入れます。
 11. 残りのスタッドとナットを入れます (手で締めます)。スタッドのうち3本が位置合わせリングに接するようにしてください。
 12. スタッドを潤滑し、地域の標準に従って適切なトルクでナットを交互に締めます。

注

Rosemount 405 には標準的な 1/16 インチのガスケットを使用することをお勧めします。他のガスケットを使用すると、測定にバイアスシフトが生じるおそれがあります。

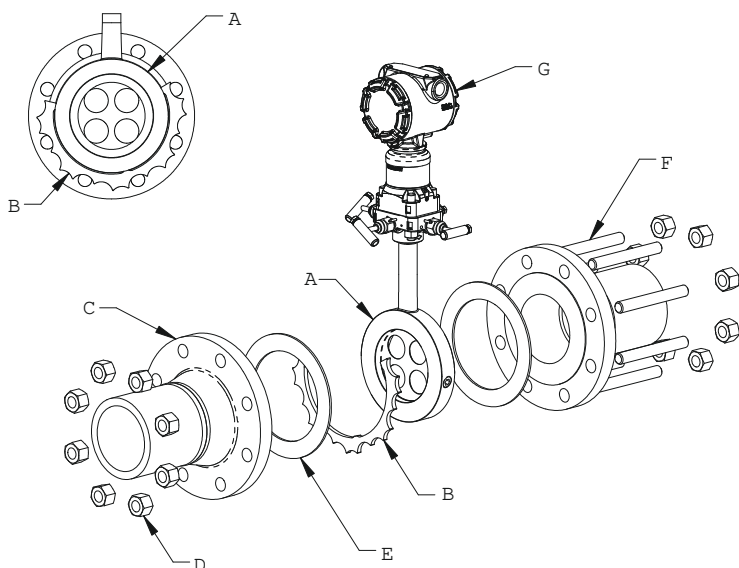
3.1 推奨される断熱ガイドライン

一体型温度アセンブリがある流量計で、プロセスと周囲温度の差が 30 °F (16.6 °C) を超える場合は、流量計を断熱することをお勧めします。

- ½ インチ (15 mm) ~ 4 インチ (100 mm) のラインサイズの場合、係数 4.35 R 以上の 4 インチ (100 mm) の断熱をお勧めします。
- 6 インチ (150 mm) ~ 12 インチ (300 mm) のラインサイズの場合、係数 4.35 R 以上の 5 インチ (125 mm) の断熱をお勧めします。

流量計全体で上記の厚みは必要ないかもしれませんが、少なくとも温度センサ領域には必要です。弊社仕様の温度測定精度を満たすには、断熱が必要です。断熱はネック部までとし、伝送器を覆わないでください。

図 3-1 : Rosemount 405 の取り付け



- A. Rosemount 405⁽²⁾
- B. 位置合わせリング
- C. フランジ付きの既存のパイプアセンブリ
- D. ナット
- E. ガスケット⁽³⁾
- F. スタッド
- G. 伝送器

(2) この取付図は、Rosemount 405C、405P、405A が対象です。

(3) この取付図は、Rosemount 3051S、Rosemount 3051S MultiVariable、Rosemount 3051、Rosemount 2051 伝送器を使用する場合のもので、伝送器の簡単な取り付け手順については、下記の文書を参照ください:[Rosemount 3051S および 3051SF 流量計 MultiVariable™ 伝送器](#)、[Rosemount 3051S 圧力伝送器](#)および[HART® プロトコル搭載 Rosemount 3051SF 流量計](#)、[Rosemount 3051 圧力伝送器](#)および[4-20 mA HART および 1-5 Vdc 低電力プロトコル搭載 3051CF 流量計](#)、[PROFIBUS® PA プロトコル搭載 Rosemount 2051 圧力伝送器](#)

4 製品認証の取得

4.1 認可された製造拠点

Rosemount, Inc.: 米国ミネソタ州シャコピー

Rosemount DP 流量設計と操作: 米国コロラド州ボールダー

Emerson Process Management GmbH & Co. OHG: ドイツ・ヴェスリング

Emerson Asia Pacific Private Limited: シンガポール

Emerson Beijing Instrument Co., Ltd: 中国 北京

4.2 欧州指令情報

本製品に適用されるすべての欧州指令に対する EU 適合宣言は、[Rosemount プライマリエlement 適合宣言](#)のウェブサイトに掲載されています。

ハードコピーを入手するには、最寄りの営業事務所にご連絡ください。

欧州圧力機器指令 (PED) (97/23/EC)

Rosemount 405 小型プライマリエlement — Sound Engineering Practice (SEP: 健全なエンジニアリングの実践)




圧力伝送器 - 該当する圧力伝送器のクイック・スタート・ガイドを参照してください。

4.3 危険区域証明書

電子機器の製品証明書については、適切な伝送器のクイック・スタート・ガイドを参照してください。

- Rosemount 3051SMV: [Rosemount 3051S および 3051SF シリーズ流量計 MultiVariable™ 伝送器クイック・スタート・ガイド](#)
- Rosemount 3051S: [Rosemount 3051S シリーズ圧力伝送器および HART® プロトコル搭載 Rosemount 3051SF シリーズ流量計クイック・スタート・ガイド](#)
- Rosemount 3051: [Rosemount 3051 圧力伝送器および 4-20 mA HART および 1-5 Vdc 低電力プロトコル搭載 3051CF シリーズ流量計クイック・スタート・ガイド](#)
- Rosemount 2051: [Rosemount 2051 差圧流量伝送器製品詳細ページ](#)

図 4-1 : Rosemount プライマリエレメントの適合宣言

 EMERSON		EU Declaration of Conformity			
No: DSI 1000 Rev. V					
We,					
Rosemount / Dieterich Standard, Inc. 5601 North 71st Street Boulder CO 80301 USA					
declare under our sole responsibility that the products,					
Rosemount Primary Elements: 405, 485, 585, 1195, 1495, 1595, 9295 Rosemount DP Flowmeters: 2051CFx, 3051CFx, 3051SFx					
to which this declaration relates, is in conformity with the provisions of the European Union pressure equipment directive 2014/68/EU as shown in the attached schedule.					
Assumption of conformity is based on the application of the harmonized standards and, when applicable or required, a European Union notified body certification, as shown below and in the attached schedule. The object of the declaration described above is in conformity with the relevant Union harmonization legislation.					
Design Standard/Technical standard applied: ASME B31.3 Harmonized Standards applied: EN10204, EN 15614-1, LVD-2014/25/EU Module of conformity assessment applied: Module H					
Serial Number(s):					
Year Manufactured:					
 (signature)			General Manager (function)		
Brian Fieser (name)			April 1st, 2020 (date of issue)		
Pressure Equipment Directive Notified Body: Bureau Veritas Services SAS 8 Cours du Triangle, 92800 PUTEAUX – LA DEFENSE, FRANCE Certificate of Quality System approval– CE-0062-PED-H-RMT 001-20-USA					
Page 1 of 4				April 1 st , 2020	



EU Declaration of Conformity


No: DSI 1000 Rev. V



PED Directive (2014/68/EU) This directive is valid from 19 July 2016


Summary of Classifications – Group I Dangerous Fluids		
Model/Range	Hazard Classification	
	Gas	Liquid
585S (Flanged): CL150/PN16 to CL900/PN160 (Sensor 11, 22 & 44)	SEP	SEP
585S (Flanged): CL1500/PN250 to CL2500/PN400 (Sensor 11 & 22)	CAT I*	SEP
585S (Flanged): CL1500/PN250 & CL2500/PN400 (Sensor 44)	CAT III	SEP
405A, 405C, 405P Compact Primary Element (x051xFC)	SEP	SEP
1195, x051xFP: 1/2" & 1" (All types & Ratings)	SEP	SEP
1195, x051xFP: CL150/PN16 1-1/2"	CAT I*	SEP
1195, x051xFP: CL300/PN40 1-1/2"	CAT II*	SEP
1195, x051xFP: CL600/PN100 to CL900/PN160 1-1/2"	CAT II*	CAT II
1195, x051xFP: 1-1/2" Threaded & Welded	CAT II*	CAT II
1495 Orifice Plate	SEP	SEP
1496 Orifice Flange Union	SEP	SEP
1595 Conditioning Orifice Plate	SEP	SEP
Pak-Lok – 485/x051xFa: All (CL600/PN100 Rating) All Lines	SEP	SEP
Flanged – 485/x051xFa: CL150/PN16 to CL900/PN160 All Lines	SEP	SEP
Flanged – 485/x051xFa: CL1500/PN250 & CL2500/PN400 All Lines	CAT I*	SEP
Flange-Lok – 485/x051xFa: CL150/PN16 to CL600/PN100 All Lines	SEP	SEP
Flo-Tap – 485/x051xFa: Sensor Size 1 CL150/PN16 to CL600/PN100 2" to 8" Line	SEP	SEP
Flo-Tap – 485/x051xFa: Sensor Size 2 CL150/PN16 6" to 24" Line	CAT I*	SEP
Flo-Tap – 485/x051xFa: Sensor Size 2 CL150/PN16 30" to 36" Line	CAT II*	SEP
Flo-Tap – 485/x051xFa: Sensor Size 2 CL300/PN40 6" to 36" Line	CAT II*	SEP
Flo-Tap – 485/x051xFa: Sensor Size 2 CL600/PN100 6" to 14" Line	CAT II*	SEP
Flo-Tap – 485/x051xFa: Sensor Size 2 CL600/PN100 16" to 36" Line	CAT III	CAT II
Flo-Tap – 485/x051xFa: Sensor Size 3 CL150/PN16 12" to 36" Line	CAT II*	SEP
Flo-Tap – 485/x051xFa: Sensor Size 3 CL150/PN16 42" to 72" Line	CAT III	CAT II
Flo-Tap – 485/x051xFa: Sensor Size 3 CL300/PN40 12" to 36" Line	CAT III	CAT II
Flo-Tap – 485/x051xFa: Sensor Size 3 CL600/PN100 12" to 72" Line	CAT III	CAT II
Flo-Tap – 485/x051xFa: Sensor Size 3 CL600/PN100 42" to 72" Line	N/A	CAT II
Flo-Tap – 585: Sensor Size 44 CL150/PN16 (Line Size Code <= 420)	SEP	SEP
Flo-Tap – 585: Sensor Size 44 CL150/PN16 (Line Size Code > 420, <=720)	CAT I*	SEP
Flo-Tap – 585: Sensor Size 44 CL300/PN40 (Line Size Code <= 420)	SEP	SEP
Flo-Tap – 585: Sensor Size 44 CL300/PN40 (Line Size Code > 420, <=720)	CAT II*	SEP
Flo-Tap – 585: Sensor Size 44 CL600/PN100 (Line Size Code <= 420)	SEP	SEP
Flo-Tap – 585: Sensor Size 44 CL600/PN100 (Line Size Code > 420, <=720)	CAT II*	SEP
585M: Sensor Size 44	CAT III*	SEP
9295, CL150/PN16, 2"	CAT I*	SEP
9295, CL150/PN16, 3" & 4"	CAT II*	SEP
9295, CL150/PN16, 6"	CAT II*	CAT II
9295, CL300/PN40 to CL900/PN160, 2"	CAT II*	SEP
9295, CL300/PN40 to CL900/PN160, 3" & 4"	CAT II*	CAT II
9295, CL300/PN40 to CL900/PN160, 6"	CAT III	CAT II

*When fluid is an unstable gas, these items are Cat III



EMERSON EU Declaration of Conformity

No: DSI 1000 Rev. V




PED Directive (2014/68/EU) This directive is valid from 19 July 2016


Summary of Classifications – Group 2 All Other Fluids		
Model/Range	Hazard Classification	
	Gas	Liquid
585S (Flanged): CL150/PN16 to CL2500/PN400 (Sensor 11, 22, &44)	SEP	SEP
405A, 405C, 405P Compact Primary Element (x051xFC)	SEP	SEP
1195, x051xFP: 1/2" & 1" (All Versions)	SEP	SEP
1195, x051xFP: CL150/PN16 1-1/2"	SEP	SEP
1195, x051xFP: CL300/PN40 - CL900/PN160 1-1/2"	I	SEP
1195, x051xFP: 1-1/2" Threaded & Welded	I	SEP
1495 Orifice Plate	SEP	SEP
1496 Orifice Flange Union	SEP	SEP
Pak-Lok – 485/x051xFA: All (CL600/PN100 Rating) All Lines	SEP	SEP
Flanged – 485/x051xFA: CL150/PN16 to CL900/PN160 All Lines	SEP	SEP
Flanged – 485/x051xFA: CL1500/PN250 & CL2500/PN400 All Lines	SEP	SEP
Flange-Lok – 485/x051xFA: CL150/PN16 to CL600/PN100 All Lines	SEP	SEP
Flo-Tap – 485/x051xFA: Sensor Size 1 CL150/PN16 to CL600/PN100 2" to 8" Line	SEP	SEP
Flo-Tap – 485/x051xFA: Sensor Size 2 CL150/PN16 6" to 24" Line	SEP	SEP
Flo-Tap – 485/x051xFA: Sensor Size 2 CL150/PN16 30" to 36" Line	CAT I	SEP
Flo-Tap – 485/x051xFA: Sensor Size 2 CL300/PN40 6" to 36" Line	CAT I	SEP
Flo-Tap – 485/x051xFA: Sensor Size 2 CL600/PN100 6" to 14" Line	CAT I	SEP
Flo-Tap – 485/x051xFA: Sensor Size 2 CL600/PN100 16" to 36" Line	CAT II	SEP
Flo-Tap – 485/x051xFA: Sensor Size 3 CL150/PN16 12" to 36" Line	CAT I	SEP
Flo-Tap – 485/x051xFA: Sensor Size 3 CL150/PN16 42" to 72" Line	CAT II	SEP
Flo-Tap – 485/x051xFA: Sensor Size 3 CL300/PN40 12" to 72" Line	CAT II	SEP
Flo-Tap – 485/x051xFA: Sensor Size 3 CL600/PN100 12" to 36" Line	CAT III	SEP
Flo-Tap – 485/x051xFA: Sensor Size 3 CL600/PN100 42" to 72" Line	CAT III	SEP
Flo-Tap – 585: Sensor Size 44 CL150/PN16 (Line Size Code <= 420)	SEP	SEP
Flo-Tap – 585: Sensor Size 44 CL150/PN16 (Line Size Code > 420, <=720)	SEP	SEP
Flo-Tap – 585: Sensor Size 44 CL300/PN40 (Line Size Code <= 420)	SEP	SEP
Flo-Tap – 585: Sensor Size 44 CL300/PN40 (Line Size Code > 420, <=720)	CAT I	SEP
Flo-Tap – 585: Sensor Size 44 CL600/PN100 (Line Size Code <= 420)	SEP	SEP
Flo-Tap – 585: Sensor Size 44 CL600/PN100 (Line Size Code > 420, <=720)	CAT I	SEP
585M: Sensor Size 44	SEP	SEP
9295, CL150/PN16, 2"	SEP	SEP
9295, CL150/PN16, 3" to 6"	I	SEP
9295, CL300/PN40 to CL900/PN160, 2" to 4"	I	SEP
9295, CL300/PN40 to CL900/PN160, 6"	II	SEP

Page 3 of 4

April 1st, 2020



EU Declaration of Conformity



No: DSI 1000 Rev. V

RoHS Directive (2011/65/EU)

Models 3051CFx, 2051CFx
Harmonized standard: EN 50581:2012

Only applies to the following models:

- 3051CFx with 4-20 mA HART output code A
- 3051CFx with FOUNDATION Fieldbus output code F
- 3051CFx with Profibus PA output code W
- 2051CFx with 4-20 mA HART output code A

Page 4 of 4

April 1st, 2020

4.4 中国 RoHS

有害物质成分表

罗斯蒙特产品型号 405
7/1/2016

含有China RoHS管控物质超过最大浓度限值的部件型号列表 405
List of 405 Parts with China RoHS Concentration above MCVs

部件名称 Part Name	有害物质 / Hazardous Substances					
	铅 Lead (Pb)	汞 Mercury (Hg)	镉 Cadmium (Cd)	六价铬 Hexavalent Chromium (Cr +6)	多溴联苯 Polybrominated biphenyls (PBB)	多溴联苯醚 Polybrominated diphenyl ethers 多溴联苯醚 (PBDE)
铝制温度传感器外壳组件 Aluminum RTD Housing Assembly	○	○	○	X	○	○

本表格系依照SJ/T11364的规定而制作。

This table is proposed in accordance with the provision of SJ/T11364

○: 意为该部件的所有均质材料中该有害物质的含量均低于GB/T 26572所规定的限量要求。

○: Indicate that said hazardous substance in all of the homogeneous materials for this part is below the limit requirement of GB/T 26572.

X: 意为在该部件所使用的均质材料里, 至少有一类均质材料中该有害物质的含量高于GB/T 26572所规定的限量要求。

X: Indicate that said hazardous substance contained in at least one of the homogeneous materials used for this part is above the limit requirement of GB/T 26572.

部件名称 Part Name	组装备件说明 Spare Parts Descriptions for Assemblies
壳体组件Housing Assembly	电子外壳 Electrical Housing

上述申明仅适用于选择铝制外壳组件的产品。其他所有差压流量一次元件的组件所含有的China RoHS 管控物质浓度均低于GB/T 26572所规定的限量要求。关于差压流量计变送器组件的管控物质浓度的申明, 请参看变送器的快速安装指南。

The disclosure above applies to units supplied with aluminum connection heads. No other components supplied with DP Flow primary elements contain any restricted substances. Please consult the transmitter Quick Start Guide (QIG) for disclosure information on transmitter components.



クイック・スタート・ガイド
00825-0104-4810, Rev. HC
2023年3月

詳細は、[Emerson.com](https://www.emerson.com) をご覧ください。

©2023 Emerson 無断複写・転載を禁じます。

Emerson の販売条件は、ご要望に応じて提供させていただきます。Emerson のロゴは、Emerson Electric Co. の商標およびサービスマークです。Rosemount は、Emerson 系列企業である一社のマークです。他のすべてのマークは、それぞれの所有者に帰属します。

ROSEMOUNT™

