

Betriebsanleitung | Operating instructions | Notice d'instruction  
Istruzioni per l'uso | Instrucciones de servicio | 使用手册 | 取扱説明書 | 사용 설명서

571246-BAL-AB  
2024-08; Replaces: 2024-06  
DE/EN/FR/IT/ES/ZH/JA/KO

# AVENTICS™ XVES

Multipol-Ansteuerung

Multipole control

Pilotage multipôle

Comando multipolare

Pilotaje multipolo

多极控制

多極制御

멀티핀 제어



# Inhaltsverzeichnis

<b>1</b>	<b>Zu dieser Dokumentation</b>	<b>4</b>
1.1	Gültigkeit der Dokumentation	4
1.2	Zusätzliche Dokumentationen	4
1.3	Verwendete Abkürzungen	4
1.4	Verwendete Bezeichnungen	4
<b>2</b>	<b>Sicherheit</b>	<b>4</b>
2.1	Zu diesem Kapitel	4
2.2	Bestimmungsgemäße Verwendung	4
2.3	Nicht bestimmungsgemäße Verwendung	4
2.4	Pflichten des Betreibers	4
2.5	Qualifikation des Personals	4
2.6	Gefahrenquellen	4
2.6.1	Materialschäden	4
<b>3</b>	<b>Lieferumfang</b>	<b>4</b>
<b>4</b>	<b>Transport und Lagerung</b>	<b>5</b>
4.1	Produkt transportieren	5
4.2	Produkt lagern	5
4.3	Produkt zurücksenden	5
<b>5</b>	<b>Produktbeschreibung</b>	<b>5</b>
5.1	Kurzbeschreibung	5
5.2	Kennzeichnung und Identifikation	5
5.3	Produktübersicht	5
<b>6</b>	<b>Montage und Installation</b>	<b>6</b>
6.1	Planung	6
6.1.1	Einbaubedingungen	6
6.1.2	Benötigtes Zubehör, Material und Werkzeug	6
6.2	Vorbereitung	6
6.2.1	Produkt auspacken und prüfen	6
6.2.2	Schutzmaßnahmen durchführen	6
6.3	Einbau	6
6.4	Elektrik anschließen	6
<b>7</b>	<b>Inbetriebnahme</b>	<b>6</b>
7.1	Vorbereitung	6
<b>8</b>	<b>Betrieb</b>	<b>6</b>
8.1	Grundlegende Vorgaben	6
<b>9</b>	<b>Instandhaltung</b>	<b>7</b>
9.1	Inspektion	7
9.1.1	Allgemeine Vorgaben	7
9.1.2	Vorbereitung	7
9.1.3	Vorgehen	7
9.2	Reinigung	7
9.2.1	Allgemeine Vorgaben	7
9.2.2	Vorgehen	7
9.3	Wartung	7
9.4	Nach der Instandhaltung	7
<b>10</b>	<b>Demontage und Austausch</b>	<b>7</b>
10.1	Vorbereitung	7
10.2	Vorgehen	7
<b>11</b>	<b>Ansteuerungsdaten</b>	<b>8</b>
11.1	Pinbelegung	8

11.2	Kombinationsbeispiele.....	8
11.2.1	Ventilsystem mit 2 ... 12 Ventilplätzen mit D-Sub 25.....	8
11.2.2	Ventilsystem mit 13 ... 24 Ventilplätzen mit D-Sub 25.....	9
11.2.3	Ventilsystem mit 2 ... 12 Ventilplätzen mit D-Sub 44.....	9
11.2.4	Ventilsystem mit 13 ... 21 Ventilplätzen mit D-Sub 44.....	9
11.2.5	Ventilsystem mit 22 ... 42 Ventilplätzen mit D-Sub 44.....	10
11.2.6	Ventilsystem mit 42 Ventilplätzen mit D-Sub 44 .....	10
11.2.7	Ventilsystem mit 2 ... 12 Ventilplätzen mit Federzugklemme.....	11
11.2.8	Ventilsystem mit 13 ... 24 Ventilplätzen mit Federzugklemme.....	11
11.2.9	Ventilsystem mit 24 Ventilplätzen mit Federzugklemme .....	12
12	Entsorgung .....	12
13	Fehlersuche und Fehlerbehebung.....	12
13.1	Vorgehen .....	12
13.2	Fehlerbilder.....	12
14	Technische Daten.....	12
15	Ersatzteile .....	13
16	Zubehör .....	13

# 1 Zu dieser Dokumentation

Lesen Sie diese Dokumentation vollständig und insbesondere das Kapitel → 2. Sicherheit, bevor Sie mit dem Produkt arbeiten.

Diese Anleitung enthält wichtige Informationen, um das Produkt sicher und sachgerecht zu montieren, zu bedienen, zu warten und einfache Störungen selbst zu beseitigen.

## 1.1 Gültigkeit der Dokumentation

Diese Dokumentation gilt für folgende Produktvarianten:

Tab. 1: Produktvarianten der Serie XVES mit Multipol-Ansteuerung

SKU	Produktvariante
P570AAP251D0A00	XVES-E-PC-DSUB25-TOP-24
P570AAP251E0A00	XVES-E-PC-DSUB25-SIDE-24
P570AAP441D0A00	XVES-E-PC-DSUB44-TOP-42
P570AAP441E0A00	XVES-E-PC-DSUB44-SIDE-42
P570AAP271S0A00	XVES-E-PC-TERMIN27-TOP-24

Diese Dokumentation richtet sich an:

Programmierer, Servicepersonal, Anlagenbetreiber

## 1.2 Zusätzliche Dokumentationen

Beachten Sie folgende mitgeltende Dokumentationen:

- Anlagendokumentation des Herstellers
- Dokumentation übriger Anlagenkomponenten

Produkt	Dokumentnummer	Dokumentart
XV03 / 05	570365	Betriebsanleitung

QR-Code	Link	Beschreibung
---------	------	--------------



[www.emerson.com/xv03c](http://www.emerson.com/xv03c)

Downloads und weiterführende Informationen zu diesem Produkt finden Sie auf der Produktseite im Emerson Store.



[www.emerson.com/xv05c](http://www.emerson.com/xv05c)

## 1.3 Verwendete Abkürzungen

In dieser Dokumentation werden folgende Abkürzungen verwendet:

Abkürzung	Bedeutung
ESD	Electrostatic Discharge (elektrostatische Entladungen)
n. c.	Not connected (nicht belegt)
PELV	Protective Extra Low Voltage (Schutzkleinspannung)
PSA	Persönliche Schutzausrüstung
SELV	Safety Extra Low Voltage (Sicherheitskleinspannung)
SKU	Stock Keeping Unit (Materialnummer)
SPS	Speicherprogrammierbare Steuerung oder PC, der Steuerungsfunktionen übernimmt
UA	Actuator Voltage (Versorgungsspannung für Ventile und Ausgänge)
UL	Logic Voltage (Versorgungsspannung für elektronische Bauteile und Sensoren)

## 1.4 Verwendete Bezeichnungen

In dieser Dokumentation werden folgende Bezeichnungen verwendet:

Bezeichnung	Bedeutung
DSUB25	25-poliger D-Sub-Stecker
DSUB44	44-poliger D-Sub-Stecker
TOP	Ausrichtung des D-Sub-Steckers nach oben
SIDE	Ausrichtung des D-Sub-Steckers zur linken Seite
TERMIN	Federzugklemme

# 2 Sicherheit

## 2.1 Zu diesem Kapitel

- Lesen Sie das Kapitel Sicherheit sowie die gesamte mitgeltende Dokumentation gründlich und vollständig, bevor Sie mit dem Produkt arbeiten.

- Bewahren Sie die Dokumentation so auf, dass sie jederzeit für alle Benutzer zugänglich ist.

## 2.2 Bestimmungsgemäße Verwendung

### Einsatzzwecke

- Ansteuerung des Ventilsystems
- Das Produkt ist ausschließlich für den professionellen Gebrauch bestimmt.
- Das Produkt ist ausschließlich dazu bestimmt, in ein Endprodukt (eine Anlage / Maschine) eingebaut oder mit anderen Komponenten zu einem Endprodukt zusammengefügt zu werden.

### Einsatzbereich und Einsatzort

- Industriebereich
- Innenräume

### Hinweise

- Das Produkt ist kein Sicherheitsbauteil nach Maschinenrichtlinie.
- Das Produkt nur dann in sicherheitsrelevanten Anwendungen einsetzen, wenn diese Verwendung ausdrücklich in der Dokumentation der sicherheitsrelevanten Anwendung spezifiziert und erlaubt ist. Wenn in sicherheitsrelevanten Anwendungen ungeeignete Produkte eingebaut oder verwendet werden, können unbeabsichtigte Betriebszustände in der Anwendung auftreten, die Personenschaden und / oder Sachschaden verursachen können.
- Das Produkt ist für den Einbau in Ventilsysteme der dazugehörigen Serie vorgesehen. Siehe → 1.2 Zusätzliche Dokumentationen.

## 2.3 Nicht bestimmungsgemäße Verwendung

Das Produkt ist nicht für den Einsatz in explosionsgefährdeten Bereichen bestimmt (Explosionsschutz).

## 2.4 Pflichten des Betreibers

- Der Betreiber muss sicherstellen, dass Personen, die das Produkt montieren, bedienen, demontieren oder warten, nicht unter dem Einfluss von Alkohol, sonstigen Drogen oder Medikamenten stehen, die die Reaktionsfähigkeit beeinflussen.
- Der Betreiber muss den Einsatz von PSA gewährleisten. Vorgaben der Gesamtanlage beachten.

## 2.5 Qualifikation des Personals

Ausschließlich für die Aufgaben qualifiziertes Personal darf die Tätigkeiten ausführen, die in dieser Dokumentation beschrieben werden. Je nach Tätigkeit sind grundlegende Kenntnisse in folgenden Bereichen und Kenntnisse der zugehörigen Fachbegriffe erforderlich:

- Pneumatik
- Elektrik

## 2.6 Gefahrenquellen

### 2.6.1 Materialschäden

#### Beschädigung durch zu hohe mechanische Belastungen

- Das Produkt und Anbauteile niemals verdrehen, biegen oder unter Spannung befestigen.
- Das Produkt nicht als Griff oder Stufe verwenden.
- Keine Gegenstände auf dem Produkt abstellen.

#### Beschädigung durch elektrostatische Entladungen

Die Berührung elektrischer Produktbauteile durch Personen oder Gegenstände kann zu ESD führen, die das Produkt beschädigt oder zerstört. Zur Vermeidung von ESD folgende Maßnahmen ergreifen:

- Handhabungshinweise und Empfehlungen gemäß EN 61340-5-1 und EN 61340-5-2 beachten.
- Bei der Arbeit am Produkt Handgelenkerdung und Schuherdungen verwenden.
- Stecker niemals unter Spannung verbinden oder ziehen.

# 3 Lieferumfang

- 1x Produkt (siehe: Bestellung)  
Wenn Sie Ihr Produkt mit optionalen Elementen konfiguriert haben, sind diese Elemente bereits am Produkt montiert.

- 1x Sicherheitsinformationen

## 4 Transport und Lagerung

### 4.1 Produkt transportieren

#### Gefährdungen während des Transports

- Während des Entladens und des Transports des verpackten Produkts zum Zielort vorsichtig vorgehen und die Informationen auf der Verpackung beachten.

### 4.2 Produkt lagern

#### Beschädigung durch falsche Lagerung

Ungünstige Lagerbedingungen können zu Korrosion und Werkstoffalterung führen.

- Produkt vor direkter Sonneneinstrahlung und UV-Strahlung schützen.
- Das Produkt bis zum Zeitpunkt des Einbaus in der Verpackung aufbewahren.

#### Elastomer-Bestandteile

Bauteile der Pneumatik haben typischerweise Dichtungen aus Elastomer, die einem ständigen Alterungsprozess unterliegen.

- Produkte, die länger als 2 Jahre gelagert wurden, haben eine verkürzte Lebensdauer.
- Wärme und Lichteinfall (UV-Einstrahlung) beschleunigen die Alterung der Dichtungen.

Bei Unsicherheiten über den Zustand der Elastomer-Dichtungen: Wenden Sie sich an unsere Kontaktadresse. Siehe Rückseite.

### 4.3 Produkt zurücksenden

- Vor Rücksendung des Produkts: Wenden Sie sich an unsere Kontaktadresse. Siehe Rückseite.
- Bis zur Rücksendung Lagerbedingungen beachten.

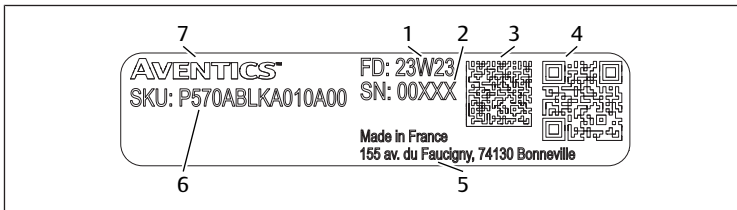
## 5 Produktbeschreibung

### 5.1 Kurzbeschreibung

Das Produkt ist eine elektronische Komponente, welche die Kommunikation zwischen der übergeordneten Steuerung und den angeschlossenen Ventilen herstellt.

### 5.2 Kennzeichnung und Identifikation

#### Typenschild



- |  |                        |
|--|------------------------|
| 1 Fertigungsdatum, im Format yyWww,<br>yy=Jahr, ww=Woche | 2 Seriennummer         |
| 3 Data Matrix Code                                       | 4 QR-Code              |
| 5 Adresse des Herstellers                                | 6 SKU (Materialnummer) |
| 7 Wortmarke Aventics                                     |                        |

#### Produktidentifikation

Das bestellte Produkt wird anhand der Materialnummer eindeutig identifiziert. Die Materialnummer finden Sie an folgender Stelle:

- Auf dem Typenschild.

## 5.3 Produktübersicht

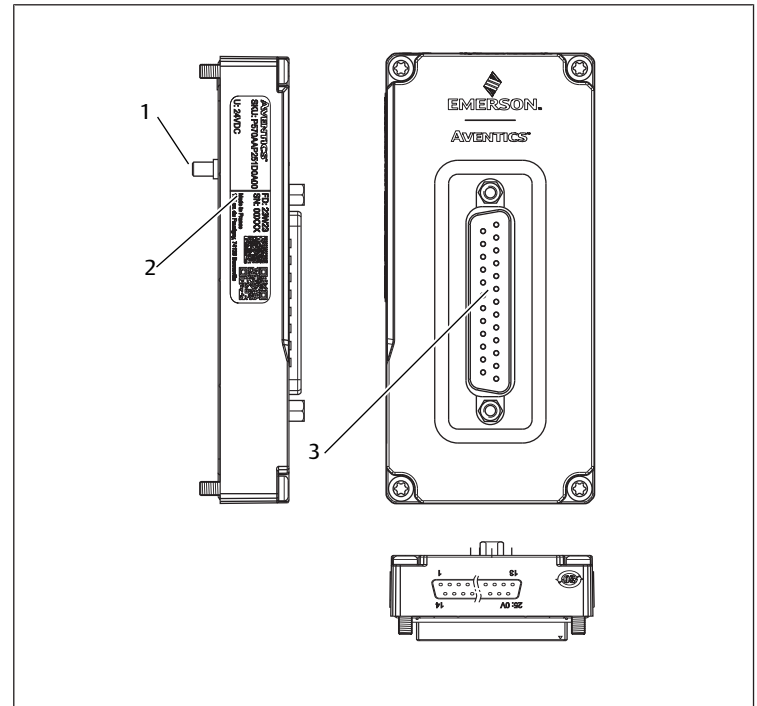


Abb. 1: Multipol-Ansteuerung mit D-Sub-Stecker vorne

- |                   |               |
|-------------------|---------------|
| 1 Übergabestecker | 2 Typenschild |
| 3 D-Sub-Stecker   |               |

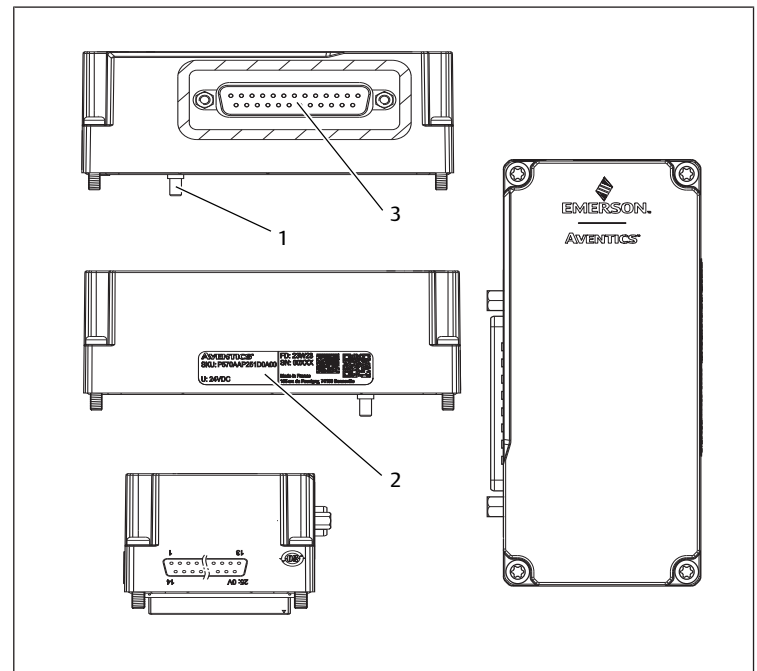


Abb. 2: Multipol-Ansteuerung mit D-Sub-Stecker seitlich

- |                   |               |
|-------------------|---------------|
| 1 Übergabestecker | 2 Typenschild |
| 3 D-Sub-Stecker   |               |

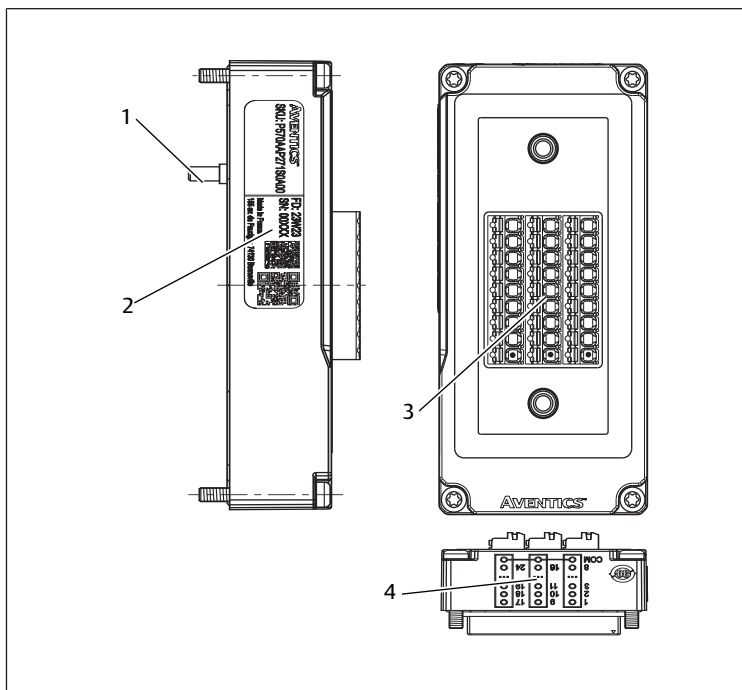


Abb. 3: Multipol-Ansteuerung mit Federzugklemme

- |                   |                         |
|-------------------|-------------------------|
| 1 Übergabestecker | 2 Typenschild           |
| 3 Federzugklemmen | 4 Klemmreihen Übersicht |

## 6 Montage und Installation

### 6.1 Planung

#### 6.1.1 Einbaubedingungen

##### Allgemeine Vorgaben

- Produkt in den Potenzialausgleich der Anlage einbeziehen.

##### Vorgaben für das Produkt

- Das Produkt ausschließlich an einer Spannungsquelle und Steuerspannung betreiben, die für PELV geeignet ist. Die Spannungsquelle muss eine sichere elektrische Trennung der Betriebsspannung vom Netz gemäß IEC / EN 60204-1 gewährleisten (Unfallschutz).
- Sicherstellen, dass Netzteile mit einer sicheren Trennung nach EN 61558 ausgerüstet sind und die Stromkreise somit als SELV/PELV-Stromkreise nach IEC 60364-4-41 gelten (Unfallschutz).
- Sicherstellen, dass die Versorgungsspannung des Netzteils immer < 300 V AC (Außenleiter - Neutraleiter) beträgt.

Zur Verwendung in Nordamerika und/oder Kanada: isolierte Stromquelle verwenden, die eine der folgenden Anforderungen erfüllt:

- Stromkreis mit begrenzter Energie in Übereinstimmung mit UL/CSA 61010-1/UL/CSA 61010-2-201.
- Begrenzte Stromquelle (LPS) gemäß UL/CSA 60950-1.
- Stromquelle der Klasse 2, die dem National Electrical Code (NEC), NFPA 70, Klausel 725.121 und dem Canadian Electric Code (CEC), Teil I, c22.1 entspricht.  
Beispiel: Transformator der Klasse 2 oder Stromquelle der Klasse 2 gemäß UL 5085-3/ CSA-C22.2 no. 66.3 oder UL 1310/CSA-c22.2 no. 223)

##### Umgebungsbedingungen

- Produkt vor direkter Sonneneinstrahlung und UV-Strahlung schützen.

#### 6.1.2 Benötigtes Zubehör, Material und Werkzeug

Wählen Sie Material und Werkzeug passend zu Ihrer Produktkonfiguration. Je nach Konfiguration benötigen Sie weiteres Zubehör.

##### Befestigungsmaterial

Für die Befestigung können Sie eigenes Befestigungsmaterial oder AVENTICS-Befestigungsmaterial verwenden. Maße und Anzugsmomente beachten.

##### Werkzeug

- 1x Torx-10-Schraubendreher
- Für D-Sub mit seitlichem Kabelabgang: 1x Torx-10-Schraubendreher (Länge: mind. 50 mm)

## 6.2 Vorbereitung

### 6.2.1 Produkt auspacken und prüfen

1. Anhand der Materialnummer prüfen, ob das Produkt mit Ihrer Bestellung übereinstimmt.
2. Produkt auf Transportschäden und Lagerungsschäden prüfen. Ein beschädigtes Produkt darf nicht montiert werden. Beschädigte Produkte zusammen mit den Lieferunterlagen zurückschicken. Siehe → 4.3 Produkt zurücksenden.
3. Benötigtes Zubehör, Material und Werkzeug bereitlegen.

### 6.2.2 Schutzmaßnahmen durchführen

#### Vorgehen

1. Während der Vorbereitungen keine Arbeiten an der Anlage vornehmen.
2. Gefahrenbereiche absperren.
3. Anlage bzw. Anlagenteil drucklos und spannungsfrei schalten.
4. Anlage gegen Wiedereinschalten sichern.
5. Produkt und benachbarte Anlagenteile abkühlen lassen.
6. PSA anlegen.

## 6.3 Einbau

Das Produkt ist vormontiert. Siehe → 10. Demontage und Austausch.

## 6.4 Elektrik anschließen

### Hinweise

- Pinbelegung beachten. Siehe → 11.1 Pinbelegung.
- Technische Daten zum Kabelquerschnitt beachten. Siehe → 14 Technische Daten.
- Sicherstellen, dass die Konfektionierung des Gegensteckers nur von qualifiziertem und geschultem Fachpersonal durchgeführt wird. Siehe → 2.5 Qualifikation des Personals.

## 7 Inbetriebnahme

### 7.1 Vorbereitung

#### Allgemeine Vorgaben

1. Schutzmaßnahmen durchführen. Siehe → 6.2.2 Schutzmaßnahmen durchführen.
2. Sicherstellen, dass alle Anschlüsse in einem einwandfreien Zustand sind.

## 8 Betrieb

Der Betrieb erfolgt über die Anlage. Anlagendokumentation beachten.

### 8.1 Grundlegende Vorgaben

#### Allgemeine Vorgaben

- Schutzvorrichtungen nie ausschalten, modifizieren oder umgehen.
- Während des Betriebs keine Änderungen an der Konfiguration und der Hardware vornehmen.
- Im laufenden Betrieb weder das Produkt noch damit verbundene Teile berühren.

#### Bei Störungen im laufenden Betrieb

- Bei Auftreten einer Störung, die eine unmittelbare Gefahr für Mitarbeiter oder Anlagen darstellt: Produkt ausschalten.
- Fehleranalyse und Fehlerbehebung vornehmen. Siehe → 13. Fehlersuche und Fehlerbehebung.

## 9 Instandhaltung

### 9.1 Inspektion

#### 9.1.1 Allgemeine Vorgaben

##### Einsatz unter normalen Umgebungsbedingungen

- Prüfintervall: Das Produkt muss monatlich auf Verschmutzung und Beschädigung geprüft werden.

##### Einsatz unter aggressiven Umgebungsbedingungen

Aggressive Umgebungsbedingungen sind z. B.:

- Minimum oder Maximum der zulässigen Temperatur. Siehe → 14. Technische Daten.
- Starker Schmutzanfall
- Nähe zu fettlösenden Flüssigkeiten oder Dämpfen

Als Folge von aggressiven Umgebungsbedingungen ergeben sich weitere Vorgaben für die Inspektion:

- Prüfintervall für Dichtungen an die Umgebungsbedingungen anpassen.

#### 9.1.2 Vorbereitung

- ▶ Schutzmaßnahmen durchführen. Siehe → 6.2.2 Schutzmaßnahmen durchführen.

#### 9.1.3 Vorgehen

##### Sichtkontrolle

- ▶ Eine Sichtkontrolle auf Unversehrtheit durchführen.

##### Detailprüfung

- Kennzeichnungen und Warnungen am Produkt: Der Betreiber muss schwer lesbare Kennzeichnungen oder Warnungen umgehend ersetzen.
- Druckluftanschlüsse prüfen.
- Leitungen prüfen.
- Schläuche prüfen.
- Dichtungen prüfen.
- Alle Schraubverbindungen auf festen Sitz kontrollieren.
- Schutzvorrichtungen der Anlage kontrollieren.
- Produktfunktionen kontrollieren.

### 9.2 Reinigung

#### 9.2.1 Allgemeine Vorgaben

##### Reinigungsintervalle

- Die Reinigungsintervalle legt der Betreiber gemäß der Umweltbeanspruchung am Einsatzort fest.

##### Hilfsmittel

- Das Produkt ausschließlich mit feuchten Tüchern reinigen.
- Für die Reinigung ausschließlich Wasser und ggf. ein mildes Reinigungsmittel verwenden.

**ACHTUNG!** Sicherstellen, dass kein Wasser oder Wasserdampf durch die Druckluftanschlüsse in das Produkt gelangt. Eindringende Flüssigkeiten zerstören Dichtungen und führen zu Beschädigungen des Produkts.

#### 9.2.2 Vorgehen

1. Alle Öffnungen mit geeigneten Schutzeinrichtungen verschließen, damit kein Reinigungsmittel ins System eindringen kann.
2. Alle Staubablagerungen auf dem Produkt und den benachbarten Anlagenteilen entfernen.
3. Ggf. andere produktionsbedingte Ablagerungen auf dem Produkt und den benachbarten Anlagenteilen entfernen.

### 9.3 Wartung

Unter normalen Umgebungsbedingungen ist das Produkt wartungsfrei.

### 9.4 Nach der Instandhaltung

Wenn keine Schäden festgestellt wurden und der Betreiber keine Störungen gemeldet hat, kann das Produkt wieder an die Stromversorgung angeschlossen und in Betrieb genommen werden.

## 10 Demontage und Austausch

Ein Ausbau ist nur erforderlich, wenn das Produkt ausgetauscht, anderenorts eingebaut oder entsorgt werden muss.

### 10.1 Vorbereitung

- ▶ Schutzmaßnahmen durchführen. Siehe → 6.2.2 Schutzmaßnahmen durchführen.

##### Werkzeug

- 1x Torx-10-Schraubendreher
- Für D-Sub mit seitlichem Kabelabgang: 1x Torx-10-Schraubendreher (Länge: mind. 50 mm)

### 10.2 Vorgehen

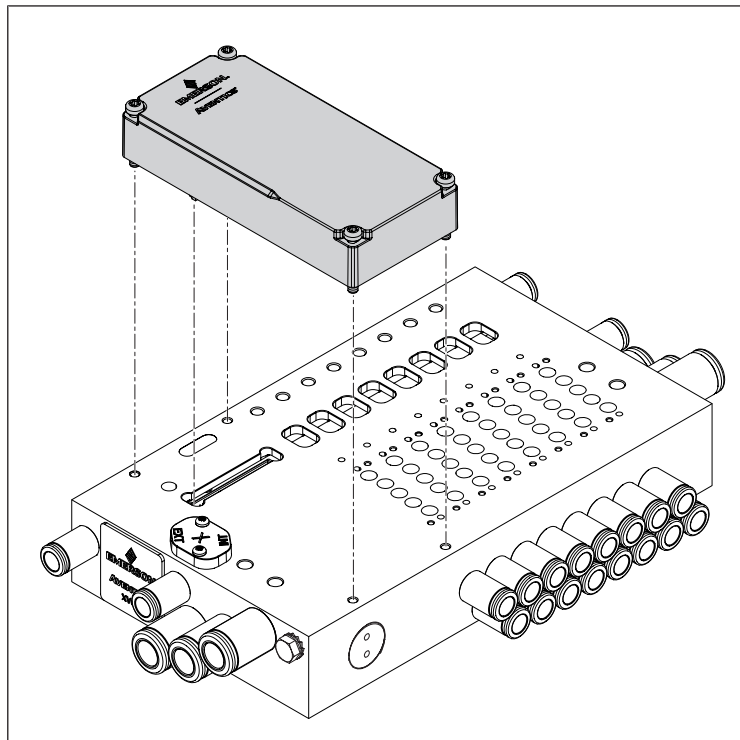


Abb. 4: Produkt demontieren und austauschen

##### Produkt demontieren

1. Elektrische Verbindungen trennen.
2. 4 Schrauben an den Ecken des Produkts lösen.
3. Produkt parallel zur Grundplatte anheben.

##### Produkt austauschen

1. Sicherstellen, dass die Dichtung auf der Unterseite des Produkts in der Nut liegt.
2. Oberfläche der Grundplatte reinigen. Siehe → 9.2 Reinigung.
3. Das Produkt mit dem Übergabestecker in die Öffnung der Grundplatte einführen.
4. Das Produkt parallel zur Oberfläche der Grundplatte und parallel zur Hinterkante der Grundplatte ausrichten.
5. In der Höhe des Übergabesteckers das Produkt niederdrücken.  
⇒ Produkt liegt plan auf der Grundplatte auf.
6. 4 Schrauben an den Ecken des Produkts festziehen.  
Anzugsmoment: 0,8 Nm +/- 0,1 Nm.
7. Sicherstellen, dass kein Spalt zwischen Produkt und Grundplatte vorhanden ist.
8. Elektrik anschließen. Siehe → 6.4 Elektrik anschließen.

# 11 Ansteuerungsdaten

## 11.1 Pinbelegung

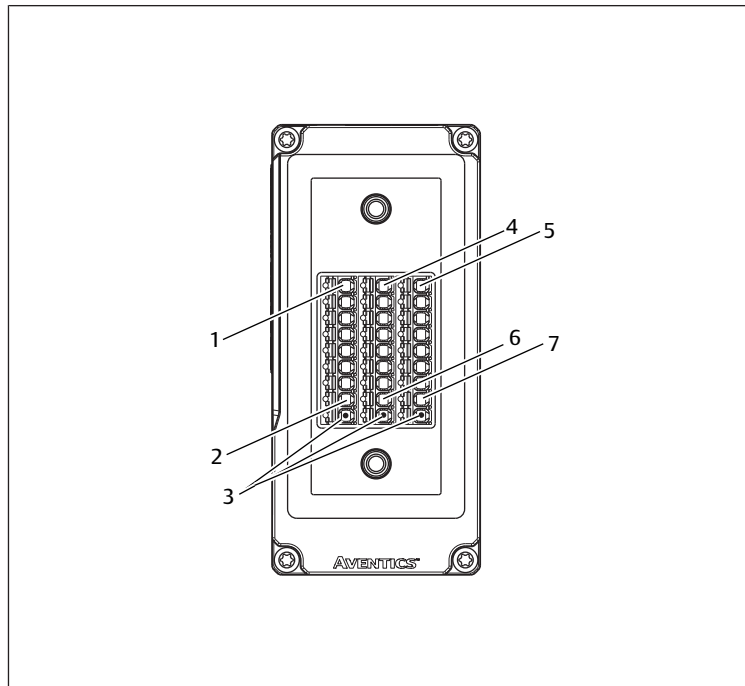


Abb. 5: Multipol-Anschluss | Federzugklemme

- 1 Federzugklemme 1
- 2 Federzugklemme 8
- 3 Federzugklemme COM (gemeinsamer Anschluss)
- 4 Federzugklemme 9
- 5 Federzugklemme 17
- 6 Federzugklemme 16
- 7 Federzugklemme 24

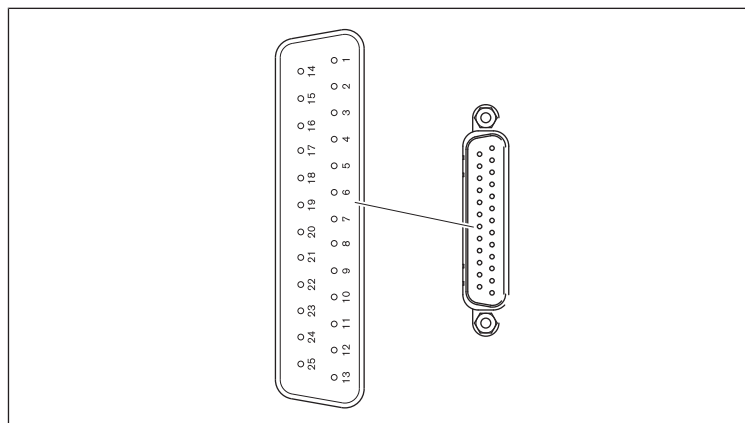


Abb. 6: Multipol-Anschluss | D-Sub 25-polig

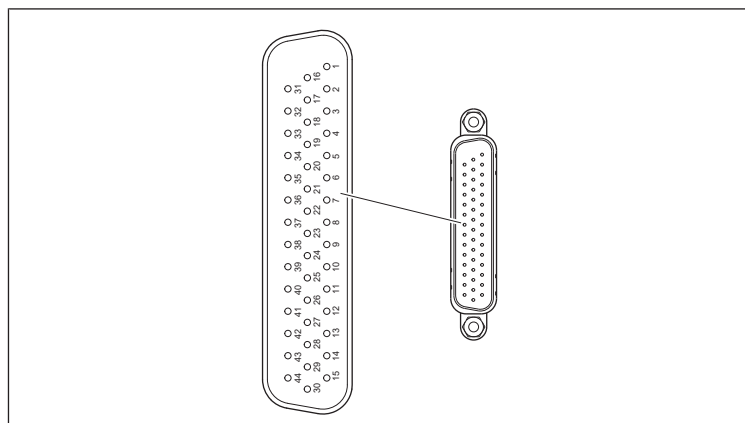


Abb. 7: Multipol-Anschluss | D-Sub 44-polig

## 11.2 Kombinationsbeispiele

### Hinweise

- In den folgenden Tabellen werden einige Kombinationen gezeigt. Aus diesen Beispielen lässt sich die Belegung für eine spezifische Ventileinheit ermitteln.
- Die Zuordnung des Ventils und dessen Spulen zum jeweiligen Multipol-Anschluss hängt von der Anzahl der Ventilplätze und vom Typ des Ventils (beidseitig- oder einseitig betätigt) ab.
- Je nach Polarität der Ventilspannung, kann der gemeinsame Anschluss COM, 0 V oder 24 V für das komplette Ventilsystem betragen.
- Für Ventilsysteme mit D-Sub 25 oder Federzugklemme und mit mehr als 12 Ventilplätzen, können ab Ventilplatz 13 nur noch einseitig betätigte Ventile verwendet werden. Entsprechend der Anzahl der einseitig betätigten Ventile, werden dann, ab Ventilplatz 12 bis Ventilplatz 1, weniger beidseitig betätigte Ventile verwendet.
- Für Ventilsysteme mit D-Sub 44 und mit mehr als 21 Ventilplätzen, können ab Ventilplatz 22 nur noch einseitig betätigte Ventile verwendet werden. Entsprechend der Anzahl der einseitig betätigten Ventile, werden dann, ab Ventilplatz 21 bis Ventilplatz 1, weniger beidseitig betätigte Ventile verwendet.
- Die Pinbelegung für D-Sub-Produkte mit oberem oder seitlichem Kabelabgang ist identisch.

### 11.2.1 Ventilsystem mit 2 ... 12 Ventilplätzen mit D-Sub 25

Tab. 2: Ventilsystem mit 2 ... 12 Ventilplätzen mit D-Sub 25

PIN DSUB 25	Ventilplatz	Ventilspule
1	1	14
2	1	12
3	2	14
4	2	12
5	3	14
6	3	12
7	4	14
8	4	12
9	5	14
10	5	12
11	6	14
12	6	12
13	7	14
14	7	12
15	8	14
16	8	12
17	9	14
18	9	12
19	10	14
20	10	12
21	11	14
22	11	12
23	12	14
24	12	12
25	-	COM

Tab. 3: Beispiel zu Tabelle Ventilsystem mit 2 ... 12 Ventilplätzen mit D-Sub 25

Ventil	COM	1	2	3	4	5	6	7	8	9	10	11	12
Ventilspule	-	14	12	14	12	14	12	14	12	14	12	14	12
PIN DSUB 25	25	1	2	3	4	5	6	7	8	9	10	11	12



### 11.2.2 Ventilsystem mit 13 ... 24 Ventilplätzen mit D-Sub 25

Tab. 4: Ventilsystem mit 13 ... 24 Ventilplätzen mit D-Sub 25

PIN DSUB 25	Ventilplatz	Ventilspule	Ventilplatz (alternativ)	Ventilspule
1	1	14	-	-
2	1	12	24	14
3	2	14	-	-
4	2	12	23	14
5	3	14	-	-
6	3	12	22	14
7	4	14	-	-
8	4	12	21	14
9	5	14	-	-
10	5	12	20	14
11	6	14	-	-

PIN DSUB 25	Ventilplatz	Ventilspule	Ventilplatz (alternativ)	Ventilspule
12	6	12	19	14
13	7	14	-	-
14	7	12	18	14
15	8	14	-	-
16	8	12	17	14
17	9	14	-	-
18	9	12	16	14
19	10	14	-	-
20	10	12	15	14
21	11	14	-	-
22	11	12	14	14
23	12	14	-	-
24	12	12	13	14
25	-	COM	-	COM

Tab. 5: Ventilsystem mit 13 Ventilplätzen mit D-Sub 25

Ventil	COM	1	2	3	4	5	6	7	8	9	10	11	12	13													
Ventilspule	-	14	12	14	12	14	12	14	12	14	12	14	12	14	-	14	-										
PIN DSUB 25	25	1	2	3	4	5	6	7	8	9	10	11	12	13	14	15	16	17	18	19	20	21	22	23	-	24	-

Tab. 6: Ventilsystem mit 14 Ventilplätzen mit D-Sub 25

Ventil	COM	1	2	3	4	5	6	7	8	9	10	11	12	13	14														
Ventilspule	-	14	12	14	12	14	12	14	12	14	12	14	12	14	12	14	-	14	-	14	-	14	-						
PIN DSUB 25	25	1	2	3	4	5	6	7	8	9	10	11	12	13	14	15	16	17	18	19	20	21	-	23	-	24	-	22	-

Tab. 7: Ventilsystem mit 24 Ventilplätzen mit D-Sub 25 (nur einseitig betätigte Ventile möglich)

Ventil	COM	1	2	3	4	5	6	7	8	9	10	11	12	...	23	24														
Ventilspule	-	14	-	14	-	14	-	14	-	14	-	14	-	14	-	14	-	14	-	14	-	...	14	-	14	-				
PIN DSUB 25	25	1	-	3	-	5	-	7	-	9	-	11	-	13	-	15	-	17	-	19	-	21	-	23	-	...	4	-	2	-

### 11.2.3 Ventilsystem mit 2 ... 12 Ventilplätzen mit D-Sub 44

Tab. 8: Ventilsystem mit 2 ... 12 Ventilplätzen mit D-Sub 44

PIN DSUB 44	Ventilplatz	Ventilspule
1	1	14
2	1	12
3	2	14
4	2	12
5	3	14
6	3	12
7	4	14
8	4	12
9	5	14
10	5	12
11	6	14

PIN DSUB 44	Ventilplatz	Ventilspule
12	6	12
13	7	14
14	7	12
15	8	14
16	8	12
17	9	14
18	9	12
19	10	14
20	10	12
21	11	14
22	11	12
23	12	14
24	12	12
43,44	-	COM

Tab. 9: Beispiel zu Ventilsystem mit 2 ... 12 Ventilplätzen mit D-Sub 44

Ventil	COM	1	2	3	4	5	6	7	8	9	10	11	12												
Ventilspule	-	14	12	14	12	14	12	14	12	14	12	14	12	14	12	14	12	14	12	14	12				
PIN DSUB 44	43,44	1	2	3	4	5	6	7	8	9	10	11	12	13	14	15	16	17	18	19	20	21	22	23	24

### 11.2.4 Ventilsystem mit 13 ... 21 Ventilplätzen mit D-Sub 44

Tab. 10: Ventilsystem mit 13 ... 21 Ventilplätzen mit D-Sub 44

PIN DSUB 44	Ventilplatz	Ventilspule
1	1	14
2	1	12
3	2	14
4	2	12

PIN DSUB 44	Ventilplatz	Ventilspule
5	3	14
6	3	12
7	4	14
8	4	12
9	5	14
10	5	12
11	6	14

PIN DSUB 44	Ventilplatz	Ventilspule
12	6	12
13	7	14
14	7	12
15	8	14
16	8	12
17	9	14
18	9	12
19	10	14
20	10	12
21	11	14
22	11	12
23	12	14
24	12	12
25	13	14
26	13	12
27	14	14

PIN DSUB 44	Ventilplatz	Ventilspule
28	14	12
29	15	14
30	15	12
31	16	14
32	16	12
33	17	14
34	17	12
35	18	14
36	18	12
37	19	14
38	19	12
39	20	14
40	20	12
41	21	14
42	21	12
43,44	-	COM

Tab. 11: Beispiel zu Ventilsystem mit 13 ... 21 Ventilplätzen mit D-Sub 44

Ventil	COM	1	2	...	13	14	15	16	17	18	19	20	21
Ventilspule	-	14	12	14	12	...	14	12	14	12	14	12	14
PIN DSUB 44	43,44	1	2	3	4	...	25	26	27	28	29	30	31

### 11.2.5 Ventilsystem mit 22 ... 42 Ventilplätzen mit D-Sub 44

Tab. 12: Ventilsystem mit 22 ... 42 Ventilplätzen mit D-Sub 44

PIN DSUB 44	Ventilplatz	Ventilspule	Ventilplatz (alternativ)	Ventilspule
1	1	14	-	-
2	1	12	42	14
3	2	14	-	-
4	2	12	41	14
5	3	14	-	-
6	3	12	40	14
7	4	14	-	-
8	4	12	39	14
9	5	14	-	-
10	5	12	38	14
11	6	14	-	-
12	6	12	37	14
13	7	14	-	-
14	7	12	36	14
15	8	14	-	-
16	8	12	35	14
17	9	14	-	-
18	9	12	34	14
19	10	14	-	-
20	10	12	33	14

PIN DSUB 44	Ventilplatz	Ventilspule	Ventilplatz (alternativ)	Ventilspule
21	11	14	-	-
22	11	12	32	14
23	12	14	-	-
24	12	12	31	14
25	13	14	-	-
26	13	12	30	14
27	14	14	-	-
28	14	12	29	14
29	15	14	-	-
30	15	12	28	14
31	16	14	-	-
32	16	12	27	14
33	17	14	-	-
34	17	12	26	14
35	18	14	-	-
36	18	12	25	14
37	19	14	-	-
38	19	12	24	14
39	20	14	-	-
40	20	12	23	14
41	21	14	-	-
42	21	12	22	14
43,44	-	COM	-	COM

Tab. 13: Ventilsystem mit 22 Ventilplätzen mit D-Sub 44

Ventil	COM	1	...	12	13	14	15	16	17	18	19	20	21	22
Ventilspule	-	14	12	...	14	12	14	12	14	12	14	12	14	12
PIN DSUB 44	43,44	1	2	...	23	24	25	26	27	28	29	30	31	32

Tab. 14: Ventilsystem mit 23 Ventilplätzen mit D-Sub 44

Ventil	COM	1	...	13	14	15	16	17	18	19	20	21	22	23
Ventilspule	-	14	12	...	14	12	14	12	14	12	14	-	14	-
PIN DSUB 44	43,44	1	2	...	25	26	27	28	29	30	31	32	33	34

### 11.2.6 Ventilsystem mit 42 Ventilplätzen mit D-Sub 44

Tab. 15: Ventilsystem mit 42 Ventilplätzen mit D-Sub 44

PIN DSUB 44	Ventilplatz	Ventilspule
1	1	14
2	42	14
3	2	14

PIN DSUB 44	Ventilplatz	Ventilspule
4	41	14
5	3	14
6	40	14
7	4	14
8	39	14

PIN DSUB 44	Ventilplatz	Ventilspule
9	5	14
10	38	14
11	6	14
12	37	14
13	7	14
14	36	14
15	8	14
16	35	14
17	9	14
18	34	14
19	10	14
20	33	14
21	11	14
22	32	14
23	12	14
24	31	14
25	13	14
26	30	14

PIN DSUB 44	Ventilplatz	Ventilspule
27	14	14
28	29	14
29	15	14
30	28	14
31	16	14
32	27	14
33	17	14
34	26	14
35	18	14
36	25	14
37	19	14
38	24	14
39	20	14
40	23	14
41	21	14
42	22	14
43, 44	-	COM

Tab. 16: Beispiel zu Ventilsystem mit 42 Ventilplätzen mit D-Sub 44

Ventil	COM	1	...	12	13	14	15	16	17	18	19	20	21	...	41	42														
Ventilspule	-	14	-	...	14	-	14	-	14	-	14	-	14	-	...	14	-													
PIN DSUB 44	43, 44	1	-	...	23	-	25	-	27	-	29	-	31	-	33	-	35	-	37	-	39	-	41	-	...	...	4	-	2	-

### 11.2.7 Ventilsystem mit 2 ... 12 Ventilplätzen mit Federzugklemme

Tab. 17: Ventilsystem mit 2 ... 12 Ventilplätzen mit Federzugklemme

PIN TERMINAL	Ventilplatz	Ventilspule
1	1	14
2	1	12
3	2	14
4	2	12
5	3	14
6	3	12
7	4	14
8	4	12
PIN COM	-	COM
9	5	14
10	5	12
11	6	14

PIN TERMINAL	Ventilplatz	Ventilspule
12	6	12
13	7	14
14	7	12
15	8	14
16	8	12
PIN COM	-	COM
17	9	14
18	9	12
19	10	14
20	10	12
21	11	14
22	11	12
23	12	14
24	12	12
PIN COM	-	COM

Tab. 18: Beispiel zu Ventilsystem mit 2 ... 12 Ventilplätzen mit Federzugklemme

Ventil	COM	1	2	3	4	5	6	7	8	9	10	11	12
Ventilspule	-	14	12	14	12	14	12	14	12	14	12	14	12
PIN TERMINAL	PIN COM	1	2	3	4	5	6	7	8	9	10	11	12

### 11.2.8 Ventilsystem mit 13 ... 24 Ventilplätzen mit Federzugklemme

Tab. 19: Ventilsystem mit 13 ... 24 Ventilplätzen mit Federzugklemme

PIN TERMINAL	Ventilplatz	Ventilspule	Ventilplatz (alternativ)	Ventilspule
1	1	14	-	-
2	1	12	24	14
3	2	14	-	-
4	2	12	23	14
5	3	14	-	-
6	3	12	22	14
7	4	14	-	-
8	4	12	21	14
PIN COM	-	COM	-	COM
9	5	14	-	-
10	5	12	20	14
11	6	14	-	-

PIN TERMINAL	Ventilplatz	Ventilspule	Ventilplatz (alternativ)	Ventilspule
12	6	12	19	14
13	7	14	-	-
14	7	12	18	14
15	8	14	-	-
16	8	12	17	14
PIN COM	-	COM	-	COM
17	9	14	-	-
18	9	12	16	14
19	10	14	-	-
20	10	12	15	14
21	11	14	-	-
22	11	12	14	14
23	12	14	-	-
24	12	12	13	14

PIN TERMINAL	Ventilplatz	Ventilspule	Ventilplatz (alternativ)	Ventilspule
PIN COM	-	COM	-	COM

Tab. 20: Ventilsystem mit 13 Ventilplätzen mit Federzugklemme

Ventil	COM	1		2		3		4		5		6		7		8		9		10		11		12		13	
Ventilspule	-	14	12	14	12	14	12	14	12	14	12	14	12	14	12	14	12	14	12	14	12	14	12	14	-	14	-
PIN TERMINAL	PIN COM	1	2	3	4	5	6	7	8	9	10	11	12	13	14	15	16	17	18	19	20	21	22	23	-	24	-

Tab. 21: Ventilsystem mit 14 Ventilplätzen mit Federzugklemme

Ventil	COM	1		2		3		4		5		6		7		8		9		10		11		12		13		14	
Ventilspule	-	14	12	14	12	14	12	14	12	14	12	14	12	14	12	14	12	14	12	14	12	14	12	14	-	14	-	14	-
PIN TERMINAL	PIN COM	1	2	3	4	5	6	7	8	9	10	11	12	13	14	15	16	17	18	19	20	21	22	23	-	24	-	22	-

### 11.2.9 Ventilsystem mit 24 Ventilplätzen mit Federzugklemme

Tab. 22: Ventilsystem mit 24 Ventilplätzen mit Federzugklemme

PIN TERMINAL	Ventilplatz	Ventilspule
1	1	14
2	24	14
3	2	14
4	23	14
5	3	14
6	22	14
7	4	14
8	21	14
PIN COM	-	COM
9	5	14
10	20	14
11	6	14

PIN TERMINAL	Ventilplatz	Ventilspule
12	19	14
13	7	14
14	18	14
15	8	14
16	17	14
PIN COM	-	COM
17	9	14
18	16	14
19	10	14
20	15	14
21	11	14
22	14	14
23	12	14
24	13	14
PIN COM	-	COM

Tab. 23: Beispiel zu Ventilsystem mit 24 Ventilplätzen mit Federzugklemme

Ventil	COM	1	2	3	4	5	6	7	8	9	10	11	12	...	23	24															
Ventilspule	-	14	-	14	-	14	-	14	-	14	-	14	-	14	-	14	-	14	-	14	-	14	-	14	-	14	-				
PIN TERMINAL	PIN COM	1	-	3	-	5	-	7	-	9	-	11	-	13	-	15	-	17	-	19	-	21	-	23	-	...	...	4	-	2	-

## 12 Entsorgung

Nicht bestimmungsgemäßes Entsorgen führt zu Umweltverschmutzungen. Rohstoffe können dann nicht mehr wiederverwertet werden.

- Das Produkt, die Verpackung und eventuell ausgetretene Betriebsmittel nach den geltenden Landesbestimmungen entsorgen.

## 13 Fehlersuche und Fehlerbehebung

### 13.1 Vorgehen

#### Schritt 1: Anlage prüfen

- Bei Störungen zuerst die Anlage prüfen bzw. den Anlagenteil, in den das Produkt verbaut ist. Folgende Punkte prüfen:

- Alle Anschlüsse. Siehe → 9. Instandhaltung.
- Einstellungen. Siehe → 14. Technische Daten.

#### Schritt 2: Produkt prüfen

- Anlage bzw. Anlagenteil drucklos und spannungsfrei schalten.
- Produkt prüfen anhand der nachfolgend beschriebenen Fehlerbilder.
- Störungsbehebung durchführen mithilfe der Informationen unter „Abhilfe“. Wenn sich die Störung nicht wie beschrieben beheben lässt: Produkt demonstrieren und zurücksenden. Siehe → 4.3 Produkt zurücksenden.
- Wenn die Störung behoben wurde: Anlage und Produkt wieder in Betrieb nehmen.

### 13.2 Fehlerbilder

Fehler	Mögliche Ursache	Abhilfe
Kein Ausgangsdruck an den Ventilen	Ventil nicht angesteuert	LED am Ventil prüfen. Ansteuersignal am Produkt prüfen.
	Kein Vordruck vorhanden	Versorgungsdruck anschließen.
	Ventilsystem ist auf externe Vorsteuerluft eingestellt, aber eine ausreichende Versorgung dafür ist nicht abgeschlossen.	Entsprechende Versorgung anschließen.
Ausgangsdruck zu niedrig	Versorgungsdruck zu niedrig	Versorgungsdruck erhöhen.
	Keine ausreichende Spannungsversorgung am Ventil vorhanden.	Ansteuersignal und Anspannung am Produkt prüfen.

## 14 Technische Daten

Dieses Kapitel enthält einen Auszug der wichtigsten Technischen Daten. Weitere Technische Daten finden Sie auf der Produktseite im Emerson Store.

### Allgemein

	Spezifikation
Einbaulage	Beliebig
Gewicht	0,06 ... 0,09 kg
Material Gehäuse	Glasfaserverstärktes Polyamid

	Spezifikation
Material Dichtung	Hydrierter Acrylnitrilbutadien-Kautschuk
Umgebungstemperatur Lagerung min. ... max.	-25 ... 70 °C
Umgebungstemperatur Betrieb min. ... max.	-10 ... 50 °C
Anzahl Ventilspulen max.	D-Sub 44: 42 D-Sub 25 und Federzugklemme: 24
Höhe über Normalhöhennull max.	2000 m
Schockfestigkeit bei Wandbefestigung EN 60068-2-27	30 g mit 18 ms Dauer 3 Schocks je Richtung
Schwingfestigkeit bei Wandbefestigung EN 60068-2-6	±0.35 mm Verschiebung bei 10 ... 60 Hz 5 g Beschleunigung bei 60 ... 150 Hz

## Leistungsmerkmale

	Spezifikation
Schutzart	IP20
Schutzart mit entsprechendem Stecker (D-Sub)	IP65
Schutzart mit Haube (Federzugklemme)	

## Elektrik

### Kabelquerschnitte (Federzugklemme)

	Spezifikation
Nennquerschnitt	1,5 mm <sup>2</sup>
Leiterquerschnitt starr	0,2 mm <sup>2</sup> ... 1,5 mm <sup>2</sup>
Leiterquerschnitt flexibel	0,2 mm <sup>2</sup> ... 1,5 mm <sup>2</sup>

### Berücksichtigte Normen und Richtlinien

Norm / Richtlinie	Beschreibung
EN 60204-1	Sicherheit von Maschinen – Elektrische Ausrüstung von Maschinen, Teil 1: Allgemeine Anforderungen

## 15 Ersatzteile

Hinweise zu Ersatzteilen finden Sie auf der Produktseite im Emerson Store.

## 16 Zubehör

Hinweise zu Zubehör finden Sie auf der Produktseite im Emerson Store.

# Table of contents

<b>1</b>	<b>About this documentation</b>	<b>16</b>
1.1	Documentation validity	16
1.2	Additional documentation	16
1.3	Abbreviations used	16
1.4	Designations used	16
<b>2</b>	<b>Safety</b>	<b>16</b>
2.1	About this chapter	16
2.2	Intended use	16
2.3	Improper use	16
2.4	Obligations of the operator	16
2.5	Personnel qualifications	16
2.6	Hazards	16
2.6.1	Material damage	16
<b>3</b>	<b>Scope of delivery</b>	<b>16</b>
<b>4</b>	<b>Transport and storage</b>	<b>17</b>
4.1	Transporting the product	17
4.2	Storing the product	17
4.3	Returning the product	17
<b>5</b>	<b>Product description</b>	<b>17</b>
5.1	Brief description	17
5.2	Labeling and identification	17
5.3	Product overview	17
<b>6</b>	<b>Assembly and installation</b>	<b>18</b>
6.1	Planning	18
6.1.1	Installation conditions	18
6.1.2	Required accessories, materials and tools	18
6.2	Preparation	18
6.2.1	Unpacking and checking the product	18
6.2.2	Implementing safety measures	18
6.3	Installation	18
6.4	Connecting the electrical system	18
<b>7</b>	<b>Commissioning</b>	<b>18</b>
7.1	Preparation	18
<b>8</b>	<b>Operation</b>	<b>18</b>
8.1	Basic requirements	18
<b>9</b>	<b>Service</b>	<b>18</b>
9.1	Inspection	18
9.1.1	General requirements	18
9.1.2	Preparation	19
9.1.3	Procedure	19
9.2	Cleaning	19
9.2.1	General requirements	19
9.2.2	Procedure	19
9.3	Maintenance	19
9.4	After service	19
<b>10</b>	<b>Disassembly and exchange</b>	<b>19</b>
10.1	Preparation	19
10.2	Procedure	19
<b>11</b>	<b>Control data</b>	<b>20</b>
11.1	Pin assignment	20

11.2	Combination examples.....	20
11.2.1	Valve system with 2 ... 12 valve positions with D-Sub 25 .....	20
11.2.2	Valve system with 13 ... 24 valve positions with D-Sub 25 .....	21
11.2.3	Valve system with 2 ... 12 valve positions with D-Sub 44 .....	21
11.2.4	Valve system with 13 ... 21 valve positions with D-Sub 44 .....	21
11.2.5	Valve system with 22 ... 42 valve positions with D-Sub 44 .....	22
11.2.6	Valve system with 42 valve positions with D-Sub 44 .....	22
11.2.7	Valve system with 2 ... 12 valve positions with spring clamp connection .....	23
11.2.8	Valve system with 13 ... 24 valve positions with spring clamp connection .....	23
11.2.9	Valve system with 24 valve positions with spring clamp connection.....	24
12	Disposal .....	24
13	Troubleshooting .....	24
13.1	Procedure.....	24
13.2	Malfunction types.....	24
14	Technical data .....	24
15	Spare parts.....	25
16	Accessories .....	25

# 1 About this documentation

Read this documentation completely, especially chapter → 2. Safety before working with the product.

These instructions contain important information on the safe and appropriate assembly, operation, and maintenance of the product and how to remedy simple malfunctions yourself.

## 1.1 Documentation validity

This documentation applies to the following product variants:

Table 1: Product variants of series XVES with multipole control

SKU	Product variant
P570AAP251D0A00	XVES-E-PC-DSUB25-TOP-24
P570AAP251E0A00	XVES-E-PC-DSUB25-SIDE-24
P570AAP441D0A00	XVES-E-PC-DSUB44-TOP-42
P570AAP441E0A00	XVES-E-PC-DSUB44-SIDE-42
P570AAP271S0A00	XVES-E-PC-TERMIN27-TOP-24

This documentation is intended for:



Programmers, service personnel, system owners

## 1.2 Additional documentation

Observe the following related documents:

- Manufacturer's system documentation
- Documentation of other system components

Product	Document number	Document type
XV03 / 05	570365	Operating instructions

QR code	Link	Description
	<a href="http://www.emerson.com/xv03c">www.emerson.com/xv03c</a>	Downloads and further information on this product can be found on the product page at the Emerson Store.
	<a href="http://www.emerson.com/xv05c">www.emerson.com/xv05c</a>	

## 1.3 Abbreviations used

This documentation uses the following abbreviations:

Abbreviation	Meaning
ESD	Electrostatic Discharge
n.c.	Not connected
PELV	Protective Extra Low Voltage
PPE	Personal protective equipment
SELV	Safety Extra Low Voltage
SKU	Stock Keeping Unit (part number)
PLC	Programmable logic controller or PC, which assumes the control functions
UA	Actuator voltage (supply voltage for valves and outputs)
UL	Logic voltage (supply voltage for electronic components and sensors)

## 1.4 Designations used

This documentation uses the following designations:

Designation	Meaning
DSUB25	25-pin D-Sub plug
DSUB44	44-pin D-Sub plug
TOP	Orientation of D-Sub connector upwards
SIDE	Orientation of D-Sub connector to left side
TERMIN	Spring clamp connection

# 2 Safety

## 2.1 About this chapter

- Read the chapter Safety and this documentation completely before working with the product.

- Keep this documentation in a location where it is accessible to all users at all times.

## 2.2 Intended use

### Applications

- Control of the valve system
- The product is intended for solely for professional use.
- The product is exclusively intended to be installed in an end product (a system/machine) or to be assembled with other components to form an end product.

### Application area and location

- Industrial applications
- Indoor areas

### Notes

- The product is not a safety component in terms of the Machinery Directive.
- Use the product in safety-related applications only if this use is specifically stated and permitted in the safety-related application documentation. If unsuitable products are installed or used in safety-relevant applications, this may result in unintended system operating states that may lead to injuries and/or equipment damage.
- The product is intended for installation in valve systems of the corresponding series. See → 1.2 Additional documentation.

## 2.3 Improper use

The product is not intended for use in explosive areas (explosion protection).

## 2.4 Obligations of the operator

- The owner must ensure that persons who assemble, operate, disassemble, or maintain products must not consume any alcohol, drugs, or pharmaceuticals that may affect their ability to respond.
- The owner must ensure that PPE is used. Observe all specifications for the overall system.

## 2.5 Personnel qualifications

Only personnel qualified for the tasks at hand are allowed to perform the activities described in this documentation. Depending on the activity, this requires basic knowledge in the following areas and knowledge of the relevant technical concepts:

- Pneumatics
- Electrics

## 2.6 Hazards

### 2.6.1 Material damage

#### Damage due to too high mechanical loads

- Never twist or bend the product and add-on parts, or mount them when they are under tension.
- Do not use the product as a handle or step.
- Do not position any objects on the product.

#### Damage caused by electrostatic discharge

Contact between people or objects and electrical product components can cause electrostatic discharge (ESD), which then damages or destroys the product. Take the following measures to prevent ESD:

- Observe handling instructions and recommendations as per EN 61340-5-1 and EN 61340-5-2.
- Use wrist and shoe grounding when working on the product.
- Never connect or disconnect the plug while it is live.

# 3 Scope of delivery

- 1x Product (see: order)  
If you have configured your product with optional elements, these elements are already assembled on the product.
- 1x safety information



## 4 Transport and storage

### 4.1 Transporting the product

#### Hazards during transportation

- Proceed with caution and observe the information on the packaging when unloading and transporting the packaged product to the destination.

### 4.2 Storing the product

#### Damage due to incorrect storage

Unfavorable storage conditions can result in corrosion and material deterioration.

- Protect the product from direct sunlight and UV radiation.
- Keep the product in its packaging until the time of installation.

#### Elastomer parts

Pneumatic components typically have elastomer seals that are subject to a constant process of aging.

- Products that have been stored for longer than 2 years have a shorter service life.
- The aging process can be accelerated by heat and light (UV rays).

If you are unsure about the status of the elastomer seals, Get in touch with our contact address. See back cover.

### 4.3 Returning the product

- Before returning the product: Get in touch with our contact address. See back cover.
- Observe the storage conditions until such time as you return the product.

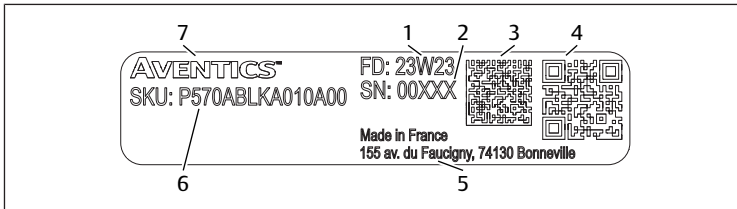
## 5 Product description

### 5.1 Brief description

The product is an electronic component that establishes communication between the higher-level control and the connected valves.

### 5.2 Labeling and identification

#### Name plate



- |  |                     |
|--|---------------------|
| 1 Date of manufacture in the format yy-<br>Www, yy=year, ww=week | 2 Material number   |
| 3 Data matrix code   | 4 QR code           |
| 5 Manufacturer address   | 6 SKU (part number) |
| 7 Word mark AVENTICS   |                     |

#### Product identification

The ordered product is clearly identified by the material number. The material number can be found in these locations:

- On the name plate.

## 5.3 Product overview

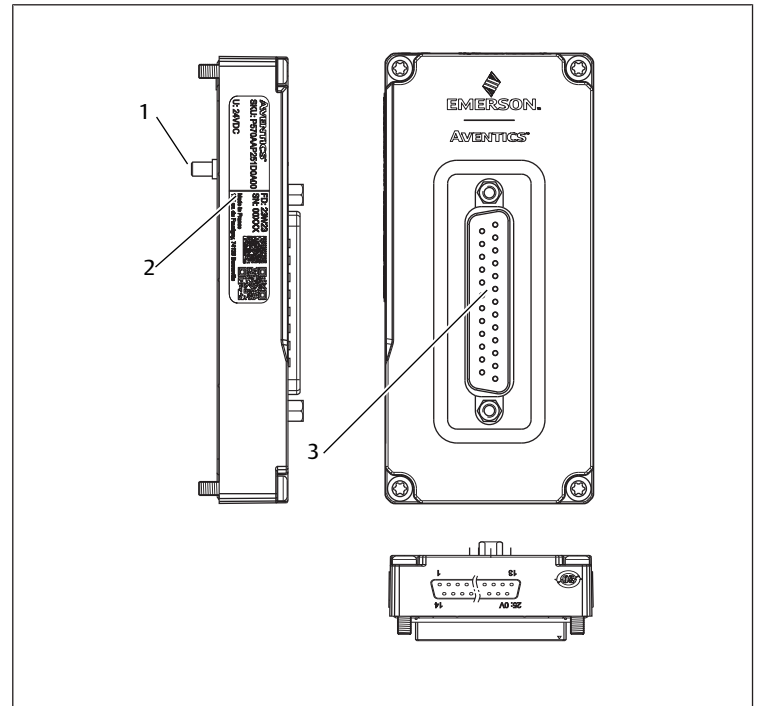


Fig. 1: Multipole control with D-Sub connector at the front

- |                |              |
|----------------|--------------|
| 1 Adapter plug | 2 Name plate |
| 3 D-Sub plug   |              |

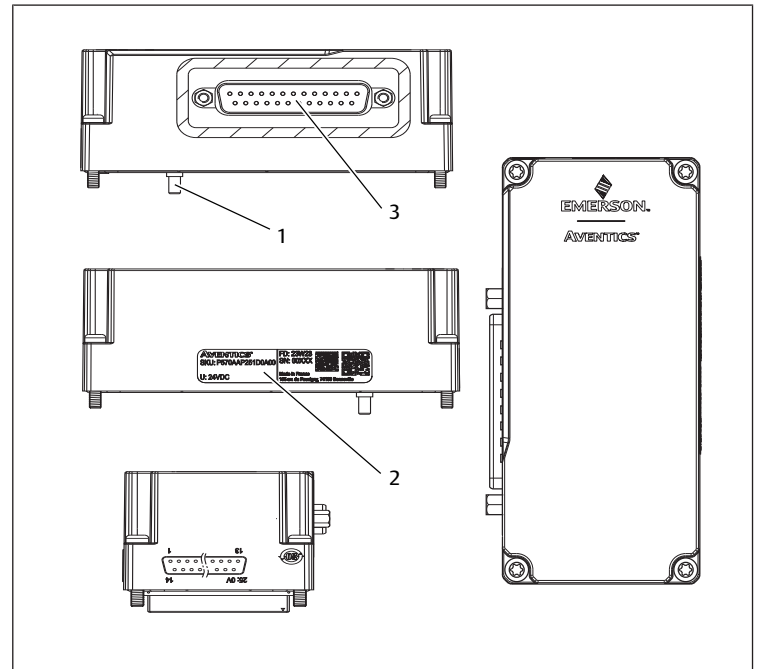


Fig. 2: Multipole control with D-Sub connector on the side

- |                |              |
|----------------|--------------|
| 1 Adapter plug | 2 Name plate |
| 3 D-Sub plug   |              |

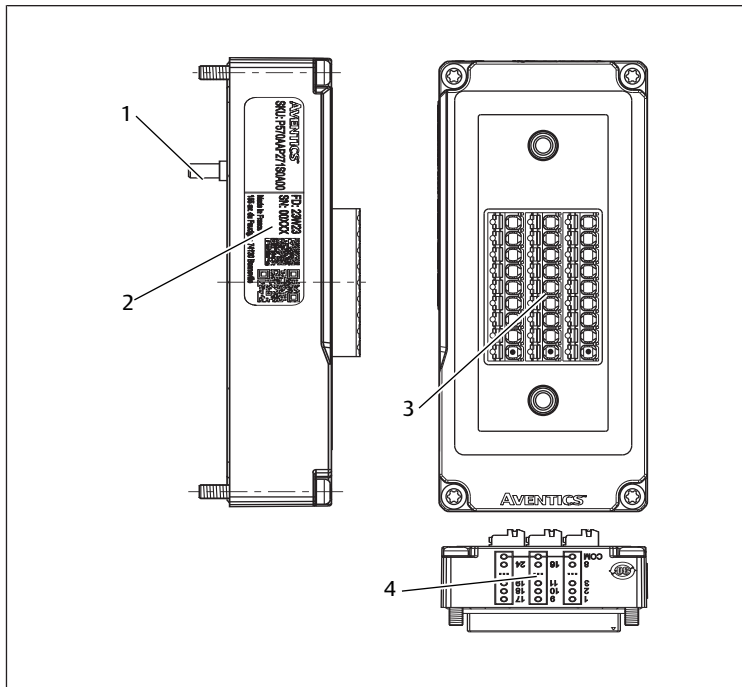


Fig. 3: Multipole control with spring clamp connection

- |                            |                       |
|----------------------------|-----------------------|
| 1 Adapter plug             | 2 Name plate          |
| 3 Spring clamp connections | 4 Clamp rows overview |

## 6 Assembly and installation

### 6.1 Planning

#### 6.1.1 Installation conditions

##### General requirements

- Take the product into account when equalizing potentials in the system.

##### Product-specific requirements

- Only operate the product with a voltage source and control voltage suitable for PELV. The voltage source must ensure secure electrical isolation of the operating voltage from the mains in accordance with IEC / EN 60204-1 (accident prevention).
- Ensure that power packs are equipped with safe isolation in accordance with EN 61558 and that the power circuits are therefore SELV/PELV power circuits in accordance with IEC 60364-4-41 (accident protection).
- Ensure that the supply voltage of the power pack is always < 300 V AC (external conductor - neutral conductor).

For use in North America and/or Canada: Use an isolated power source that meets one of the following requirements:

- Power circuit with limited energy in accordance with UL/CSA 61010-1/ UL/CSA 61010-2-201.
- Limited power source (LPS) in accordance with UL/CSA 60950-1.
- Class 2 power source that complies with the National Electrical Code (NEC), NFPA 70, clause 725.121 and the Canadian Electric Code (CEC), Part I, c22.1. Example: Class 2 transformer or class 2 power source in accordance with UL 5085-3/ CSA-C22.2 no. 66.3 or UL 1310/CSA-c22.2 no. 223)

##### Ambient conditions

- Protect the product from direct sunlight and UV radiation.

#### 6.1.2 Required accessories, materials and tools

Select material and tools that are suitable for your product configuration. Depending on the configuration, you will need further accessories.

##### Mounting material

For mounting, you can use your own mounting material or AVENTICS mounting material. Respect dimensions and tightening torques.

##### Tools

- 1x Torx 10 screwdriver
- For D-Sub with side cable outlet: 1x Torx 10 screwdriver (length: min. 50 mm)

## 6.2 Preparation

### 6.2.1 Unpacking and checking the product

- Check the material number to see if the product matches your order.
- Check the product for transport and storage damage.  
Do not install a damaged product. Return damaged products together with the delivery documents. See → 4.3 Returning the product.
- Prepare required accessories, materials and tools.

### 6.2.2 Implementing safety measures

#### Procedure

- Do not carry out any work on the system during preparation.
- Close off dangerous areas.
- Make sure the system or system part is not under pressure or voltage.
- Protect the system against being restarted.
- Allow product and adjacent system parts to cool down.
- Wear PPE.

## 6.3 Installation

The product is preassembled. See → 10. Disassembly and exchange.

## 6.4 Connecting the electrical system

### Notes

- Observe the pin assignment. See → 11.1 Pin assignment.
- Observe technical data on the cable cross-section. See → 14 Technical data.
- Ensure that the mating connector is only assembled by qualified and trained specialist personnel. See → 2.5 Personnel qualifications.

## 7 Commissioning

### 7.1 Preparation

#### General requirements

- Implement safety measures. See → 6.2.2 Implementing safety measures.
- Make sure that all connections are in perfect condition.

## 8 Operation

The device is operated through the system. Observe the information in the system documentation.

### 8.1 Basic requirements

#### General requirements

- Never switch off, modify or bypass safety devices.
- Do not make any changes to the configuration and hardware during operation.
- Do not touch the product or any connected parts during operation.

#### In case of malfunctions during operation

- In case of a malfunction that presents an immediate danger for employees or systems: Switch off product.
- Carry out analysis and troubleshooting of malfunctions. See → 13. Troubleshooting.

## 9 Service

### 9.1 Inspection

#### 9.1.1 General requirements

##### Use in normal ambient conditions

- Inspection interval: The product must be checked monthly for contamination and damage.

## Use in aggressive ambient conditions

Aggressive ambient conditions include, for example:

- Minimum or maximum permissible temperature. See → 14. Technical data.
- Heavy accumulation of dirt
- Proximity to grease-dissolving liquids or vapors

Aggressive ambient conditions lead to further requirements for inspection:

- Adapt the inspection interval for seals to the ambient conditions.

### 9.1.2 Preparation

► Implement safety measures. See → 6.2.2 Implementing safety measures.

### 9.1.3 Procedure

#### Visual inspection

► Visually inspect for integrity.

#### Detailed inspection

- Identifications and warnings on the product: The system owner has to replace labels or warnings that are difficult to read immediately.
- Check the compressed air connections.
- Check the lines.
- Check tubing.
- Check the seals.
- Check to make sure that all fittings are properly connected.
- Check the safety devices on the system.
- Check the product functions.

## 9.2 Cleaning

### 9.2.1 General requirements

#### Cleaning intervals

- The system owner specifies the cleaning intervals in line with the ambient conditions at the operating site.

#### Aids

- Only clean the product with damp cloths.
- Only use water for cleaning and a mild detergent, if necessary.  
**NOTICE!** Make sure that no water or water mist can enter the product via the compressed air connections. Penetrating fluids destroy seals and cause damage to the product.

### 9.2.2 Procedure

1. Close all openings with suitable safety devices so that no cleaning agent can enter into the system.
2. Remove all dust deposits from the product and the adjacent system parts.
3. If necessary, remove other production-related deposits from the product and the adjacent system parts.

## 9.3 Maintenance

In normal ambient conditions, the product is maintenance-free.

## 9.4 After service

If no damage has been detected and the operator has not reported any malfunctions, the product can be reconnected to the power supply and put back into operation.

# 10 Disassembly and exchange

Disassembly is only required if the product has to be exchanged, installed in a different location or disposed off.

## 10.1 Preparation

► Implement safety measures. See → 6.2.2 Implementing safety measures.

#### Tools

- 1x Torx 10 screwdriver

- For D-Sub with side cable outlet: 1x Torx 10 screwdriver (length: min. 50 mm)

## 10.2 Procedure

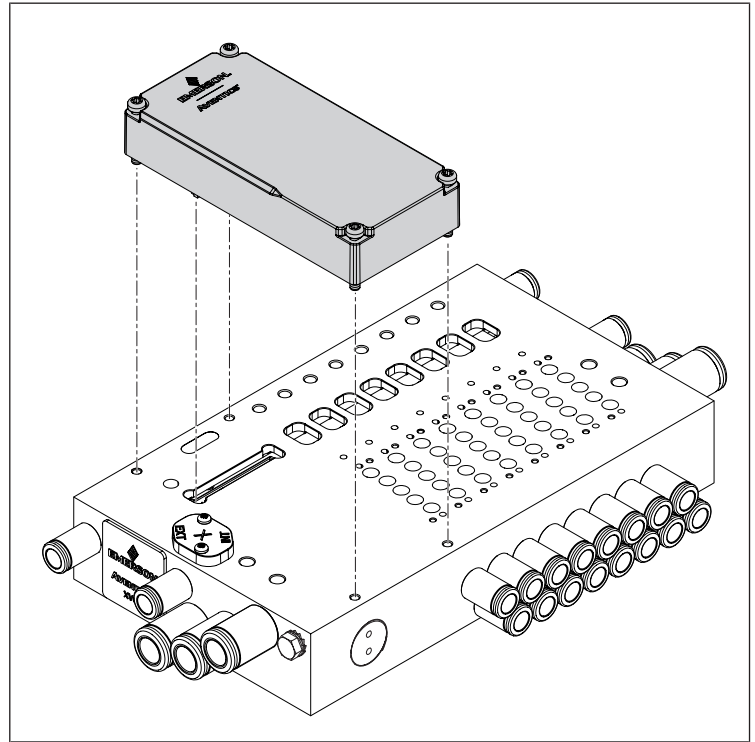


Fig. 4: Disassemble and replace product

### Disassembling the product

1. Separate the electrical cables.
2. Release 4 screws at the corners of the product.
3. Lift the product parallel to the base plate.

### Replace product

1. Ensure that the seal on the bottom of the product is in the slot.
2. Clean the surface of the base plate. See → 9.2 Cleaning.
3. Insert the product with the transfer plug into the opening of the base plate.
4. Align the product parallel to the surface of the base plate and parallel to the rear edge of the base plate.
5. Press the product down at the height of the transfer plug.  
⇒ Product lies flat on the base plate.
6. Tighten 4 screws at the corners of the product.  
Tightening torque: 0.8 Nm +/- 0.1 Nm.
7. Ensure that there is no gap between the product and the base plate.
8. Connect the electrical system. See → 6.4 Connecting the electrical system.

# 11 Control data

## 11.1 Pin assignment

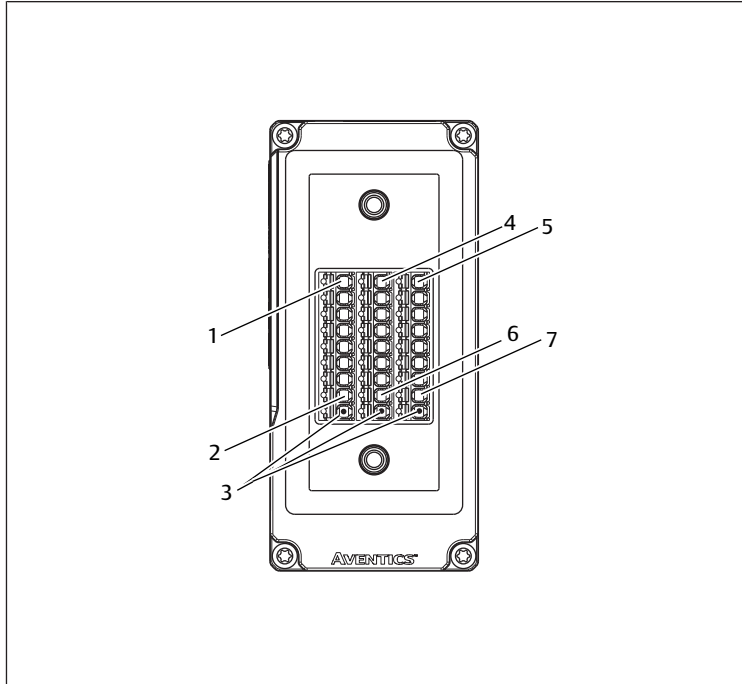


Fig. 5: Multipole connection | spring clamp connection

- 1 Spring clamp connection 1
- 2 Spring clamp connection 8
- 3 Spring clamp connection COM (common port)
- 4 Spring clamp connection 9
- 5 Spring clamp connection 17
- 6 Spring clamp connection 16
- 7 Spring clamp connection 24

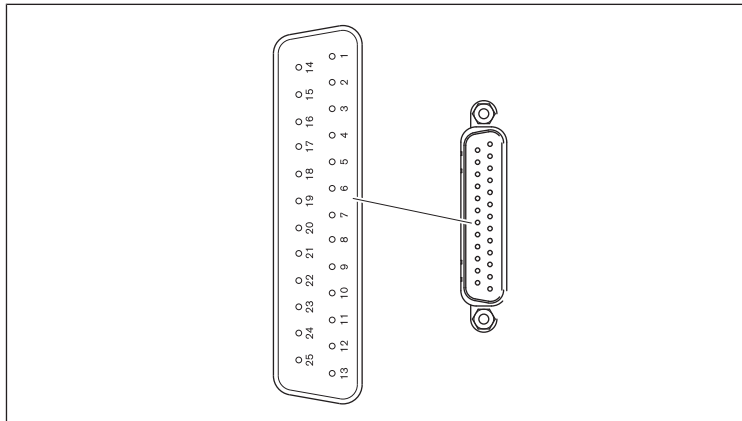


Fig. 6: Multipole connection | D-Sub 25-pin

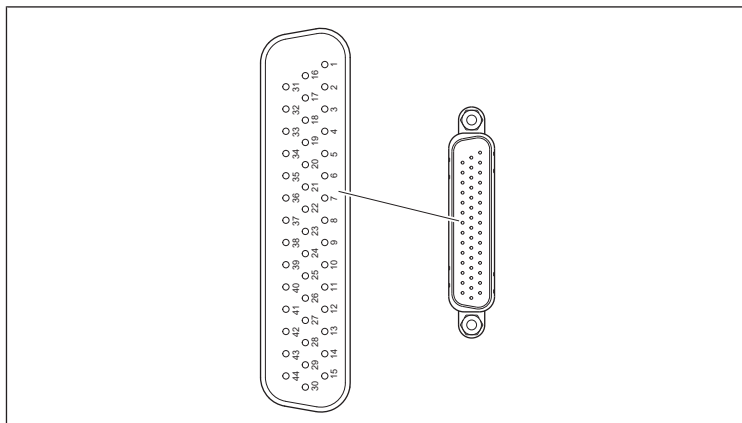


Fig. 7: Multipole connection | D-Sub 44-pin

## 11.2 Combination examples

### Notes

- The following tables show some combinations. The assignment for a specific valve system can be determined from these examples.
- The assignment of the valve and its coils to the respective multipole connection depends on the number of valve positions and the type of valve (double or single solenoid).
- Depending on the polarity of the valve voltage, the common port can be COM, 0 V or 24 V for the complete valve system.
- For valve systems with D-Sub 25 or spring clamp connection and with more than 12 valve positions, only single solenoid valves can be used from valve position 13. Depending on the number of single solenoid valves, fewer double solenoid valves are then used from valve position 12 to valve position 1.
- For valve systems with D-Sub 44 and with more than 21 valve positions, only single solenoid valves can be used from valve position 22. Depending on the number of single solenoid valves, fewer double solenoid valves are then used from valve position 21 to valve position 1.
- The pin assignment for D-Sub products with top or side cable outlet is identical.

### 11.2.1 Valve system with 2 ... 12 valve positions with D-Sub 25

Table 2: Valve system with 2 ... 12 valve positions with D-Sub 25

PIN DSUB 25	Valve position	Valve coil
1	1	14
2	1	12
3	2	14
4	2	12
5	3	14
6	3	12
7	4	14
8	4	12
9	5	14
10	5	12
11	6	14
12	6	12
13	7	14
14	7	12
15	8	14
16	8	12
17	9	14
18	9	12
19	10	14
20	10	12
21	11	14
22	11	12
23	12	14
24	12	12
25	-	COM

Table 3: Example for table Valve system with 2 ... 12 valve positions with D-Sub 25

Valve	COM	1	2	3	4	5	6	7	8	9	10	11	12
Valve coil	-	14	12	14	12	14	12	14	12	14	12	14	12
PIN DSUB 25	25	1	2	3	4	5	6	7	8	9	10	11	12

### 11.2.2 Valve system with 13 ... 24 valve positions with D-Sub 25

Table 4: Valve system with 13 ... 24 valve positions with D-Sub 25

PIN DSUB 25	Valve position	Valve coil	Valve position (alternative)	Valve coil
1	1	14	-	-
2	1	12	24	14
3	2	14	-	-
4	2	12	23	14
5	3	14	-	-
6	3	12	22	14
7	4	14	-	-
8	4	12	21	14
9	5	14	-	-
10	5	12	20	14
11	6	14	-	-

PIN DSUB 25	Valve position	Valve coil	Valve position (alternative)	Valve coil
12	6	12	19	14
13	7	14	-	-
14	7	12	18	14
15	8	14	-	-
16	8	12	17	14
17	9	14	-	-
18	9	12	16	14
19	10	14	-	-
20	10	12	15	14
21	11	14	-	-
22	11	12	14	14
23	12	14	-	-
24	12	12	13	14
25	-	COM	-	COM

Table 5: Valve system with 13 valve positions with D-Sub 25

Valve	COM	1	2	3	4	5	6	7	8	9	10	11	12	13													
Valve coil	-	14	12	14	12	14	12	14	12	14	12	14	12	14	-	14	-										
PIN DSUB 25	25	1	2	3	4	5	6	7	8	9	10	11	12	13	14	15	16	17	18	19	20	21	22	23	-	24	-

Table 6: Valve system with 14 valve positions with D-Sub 25

Valve	COM	1	2	3	4	5	6	7	8	9	10	11	12	13	14														
Valve coil	-	14	12	14	12	14	12	14	12	14	12	14	12	14	12	14	-	14	-	14	-	14	-	14	-				
PIN DSUB 25	25	1	2	3	4	5	6	7	8	9	10	11	12	13	14	15	16	17	18	19	20	21	-	23	-	24	-	22	-

Table 7: Valve system with 24 valve positions with D-Sub 25 (only single solenoid valves possible)

Valve	COM	1	2	3	4	5	6	7	8	9	10	11	12	...	23	24														
Valve coil	-	14	-	14	-	14	-	14	-	14	-	14	-	14	-	14	-	14	-	14	-	...	14	-	14	-				
PIN DSUB 25	25	1	-	3	-	5	-	7	-	9	-	11	-	13	-	15	-	17	-	19	-	21	-	23	-	...	4	-	2	-

### 11.2.3 Valve system with 2 ... 12 valve positions with D-Sub 44

Table 8: Valve system with 2 ... 12 valve positions with D-Sub 44

PIN DSUB 44	Valve position	Valve coil
1	1	14
2	1	12
3	2	14
4	2	12
5	3	14
6	3	12
7	4	14
8	4	12
9	5	14
10	5	12
11	6	14

PIN DSUB 44	Valve position	Valve coil
12	6	12
13	7	14
14	7	12
15	8	14
16	8	12
17	9	14
18	9	12
19	10	14
20	10	12
21	11	14
22	11	12
23	12	14
24	12	12
43,44	-	COM

Table 9: Example for table Valve system with 2 ... 12 valve positions with D-Sub 44

Valve	COM	1	2	3	4	5	6	7	8	9	10	11	12												
Valve coil	-	14	12	14	12	14	12	14	12	14	12	14	12	14	12	14	12	14	12	14	12	14	12		
PIN DSUB 44	43,44	1	2	3	4	5	6	7	8	9	10	11	12	13	14	15	16	17	18	19	20	21	22	23	24

### 11.2.4 Valve system with 13 ... 21 valve positions with D-Sub 44

Table 10: Valve system with 13 ... 21 valve positions with D-Sub 44

PIN DSUB 44	Valve position	Valve coil
1	1	14
2	1	12
3	2	14
4	2	12

PIN DSUB 44	Valve position	Valve coil
5	3	14
6	3	12
7	4	14
8	4	12
9	5	14
10	5	12
11	6	14

PIN DSUB 44	Valve position	Valve coil
12	6	12
13	7	14
14	7	12
15	8	14
16	8	12
17	9	14
18	9	12
19	10	14
20	10	12
21	11	14
22	11	12
23	12	14
24	12	12
25	13	14
26	13	12
27	14	14

PIN DSUB 44	Valve position	Valve coil
28	14	12
29	15	14
30	15	12
31	16	14
32	16	12
33	17	14
34	17	12
35	18	14
36	18	12
37	19	14
38	19	12
39	20	14
40	20	12
41	21	14
42	21	12
43,44	-	COM

Table 11: Example for table Valve system with 13 ... 21 valve positions with D-Sub 44

Valve	COM	1	2	...	13	14	15	16	17	18	19	20	21
Valve coil	-	14	12	14	12	...	14	12	14	12	14	12	14
PIN DSUB 44	43,44	1	2	3	4	...	25	26	27	28	29	30	31

### 11.2.5 Valve system with 22 ... 42 valve positions with D-Sub 44

Table 12: Valve system with 22 ... 42 valve positions with D-Sub 44

PIN DSUB 44	Valve position	Valve coil	Valve position (alternative)	Valve coil
1	1	14	-	-
2	1	12	42	14
3	2	14	-	-
4	2	12	41	14
5	3	14	-	-
6	3	12	40	14
7	4	14	-	-
8	4	12	39	14
9	5	14	-	-
10	5	12	38	14
11	6	14	-	-
12	6	12	37	14
13	7	14	-	-
14	7	12	36	14
15	8	14	-	-
16	8	12	35	14
17	9	14	-	-
18	9	12	34	14
19	10	14	-	-
20	10	12	33	14

PIN DSUB 44	Valve position	Valve coil	Valve position (alternative)	Valve coil
21	11	14	-	-
22	11	12	32	14
23	12	14	-	-
24	12	12	31	14
25	13	14	-	-
26	13	12	30	14
27	14	14	-	-
28	14	12	29	14
29	15	14	-	-
30	15	12	28	14
31	16	14	-	-
32	16	12	27	14
33	17	14	-	-
34	17	12	26	14
35	18	14	-	-
36	18	12	25	14
37	19	14	-	-
38	19	12	24	14
39	20	14	-	-
40	20	12	23	14
41	21	14	-	-
42	21	12	22	14
43,44	-	COM	-	COM

Table 13: Valve system with 22 valve positions with D-Sub 44

Valve	COM	1	...	12	13	14	15	16	17	18	19	20	21	22
Valve coil	-	14	12	...	14	12	14	12	14	12	14	12	14	-
PIN DSUB 44	43,44	1	2	...	23	24	25	26	27	28	29	30	31	32

Table 14: Valve system with 23 valve positions with D-Sub 44

Valve	COM	1	...	13	14	15	16	17	18	19	20	21	22	23
Valve coil	-	14	12	...	14	12	14	12	14	12	14	-	14	-
PIN DSUB 44	43,44	1	2	...	25	26	27	28	29	30	31	32	33	34

### 11.2.6 Valve system with 42 valve positions with D-Sub 44

Table 15: Valve system with 42 valve positions with D-Sub 44

PIN DSUB 44	Valve position	Valve coil
1	1	14
2	42	14
3	2	14

PIN DSUB 44	Valve position	Valve coil
4	41	14
5	3	14
6	40	14
7	4	14
8	39	14

PIN DSUB 44	Valve position	Valve coil
9	5	14
10	38	14
11	6	14
12	37	14
13	7	14
14	36	14
15	8	14
16	35	14
17	9	14
18	34	14
19	10	14
20	33	14
21	11	14
22	32	14
23	12	14
24	31	14
25	13	14
26	30	14

PIN DSUB 44	Valve position	Valve coil
27	14	14
28	29	14
29	15	14
30	28	14
31	16	14
32	27	14
33	17	14
34	26	14
35	18	14
36	25	14
37	19	14
38	24	14
39	20	14
40	23	14
41	21	14
42	22	14
43, 44	-	COM

Table 16: Example for table Valve system with 42 valve positions with D-Sub 44

Valve	COM	1	...	12	13	14	15	16	17	18	19	20	21	...	41	42														
Valve coil	-	14	-	...	14	-	14	-	14	-	14	-	14	-	...	14	-													
PIN DSUB 44	43, 44	1	-	...	23	-	25	-	27	-	29	-	31	-	33	-	35	-	37	-	39	-	41	-	...	...	4	-	2	-

### 11.2.7 Valve system with 2 ... 12 valve positions with spring clamp connection

Table 17: Valve system with 2 ... 12 valve positions with spring clamp connection

PIN TERMINAL	Valve position	Valve coil
1	1	14
2	1	12
3	2	14
4	2	12
5	3	14
6	3	12
7	4	14
8	4	12
PIN COM	-	COM
9	5	14
10	5	12
11	6	14

PIN TERMINAL	Valve position	Valve coil
12	6	12
13	7	14
14	7	12
15	8	14
16	8	12
PIN COM	-	COM
17	9	14
18	9	12
19	10	14
20	10	12
21	11	14
22	11	12
23	12	14
24	12	12
PIN COM	-	COM

Table 18: Example for Valve system with 2 ... 12 valve positions with spring clamp connection

Valve	COM	1	2	3	4	5	6	7	8	9	10	11	12
Valve coil	-	14	12	14	12	14	12	14	12	14	12	14	12
PIN TERMINAL	PIN COM	1	2	3	4	5	6	7	8	9	10	11	12

### 11.2.8 Valve system with 13 ... 24 valve positions with spring clamp connection

Table 19: Valve system with 13 ... 24 valve positions with spring clamp connection

PIN TERMINAL	Valve position	Valve coil	Valve position (alternative)	Valve coil
1	1	14	-	-
2	1	12	24	14
3	2	14	-	-
4	2	12	23	14
5	3	14	-	-
6	3	12	22	14
7	4	14	-	-
8	4	12	21	14
PIN COM	-	COM	-	COM

PIN TERMINAL	Valve position	Valve coil	Valve position (alternative)	Valve coil
9	5	14	-	-
10	5	12	20	14
11	6	14	-	-
12	6	12	19	14
13	7	14	-	-
14	7	12	18	14
15	8	14	-	-
16	8	12	17	14
PIN COM	-	COM	-	COM
17	9	14	-	-
18	9	12	16	14
19	10	14	-	-
20	10	12	15	14
21	11	14	-	-

PIN TERMINAL	Valve position	Valve coil	Valve position (alternative)	Valve coil
22	11	12	14	14
23	12	14	-	-

PIN TERMINAL	Valve position	Valve coil	Valve position (alternative)	Valve coil
24	12	12	13	14
PIN COM	-	COM	-	COM

Table 20: Valve system with 13 valve positions with spring clamp connection

Valve	COM	1	2	3	4	5	6	7	8	9	10	11	12	13
Valve coil	-	14	12	14	12	14	12	14	12	14	12	14	12	14
PIN TERMINAL	PIN COM	1	2	3	4	5	6	7	8	9	10	11	12	13

Table 21: Valve system with 14 valve positions with spring clamp connection

Valve	COM	1	2	3	4	5	6	7	8	9	10	11	12	13	14
Valve coil	-	14	12	14	12	14	12	14	12	14	12	14	12	14	12
PIN TERMINAL	PIN COM	1	2	3	4	5	6	7	8	9	10	11	12	13	14

### 11.2.9 Valve system with 24 valve positions with spring clamp connection

Table 22: Valve system with 24 valve positions with spring clamp connection

PIN TERMINAL	Valve position	Valve coil
1	1	14
2	24	14
3	2	14
4	23	14
5	3	14
6	22	14
7	4	14
8	21	14
PIN COM	-	COM
9	5	14
10	20	14
11	6	14

PIN TERMINAL	Valve position	Valve coil
12	19	14
13	7	14
14	18	14
15	8	14
16	17	14
PIN COM	-	COM
17	9	14
18	16	14
19	10	14
20	15	14
21	11	14
22	14	14
23	12	14
24	13	14
PIN COM	-	COM

Table 23: Example for Valve system with 24 valve positions with spring clamp connection

Valve	COM	1	2	3	4	5	6	7	8	9	10	11	12	...	23	24
Valve coil	-	14	-	14	-	14	-	14	-	14	-	14	-	14	-	14
PIN TERMINAL	PIN COM	1	-	3	-	5	-	7	-	9	-	11	-	13	-	15

## 12 Disposal

Improper disposal will lead to pollution of the environment. Furthermore, the materials can no longer be recycled.

- ▶ Dispose of the product, the packaging and any escaping operating materials in accordance with the applicable national regulations.

## 13 Troubleshooting

### 13.1 Procedure

#### Step 1: Check the system

- ▶ In case of malfunctions, first check the system or the system part where the product is installed. Check the following items:
  - All connections. See → 9. Service.
  - Settings. See → 14. Technical data.

#### Step 2: Check the product

1. Make sure the system or system part is not under pressure or voltage.
2. Check the product based on the fault patterns described below.
3. Perform troubleshooting using the information under "Remedy". If the malfunction cannot be eliminated as described under "Remedy": Disassemble the product and return it. See → 4.3 Returning the product.
4. After the malfunction has been eliminated; Put the system or product back into operation.

### 13.2 Malfunction types

Error	Possible cause	Remedy
No output pressure at the valves	Valve not actuated	Check LED on valve. Check control signal on product.
	No pilot pressure present	Connect supply pressure.
	Valve system is set to external pilot air, but a sufficient supply for this is not connected.	Connect the appropriate supply.
Output pressure too low	Supply pressure too low	Increase supply pressure.
	No sufficient power supply to the valve.	Check control signal and control voltage on product.

## 14 Technical data

This section contains an excerpt of the most important technical data. Further technical data can be found on the product page in the Emerson store.

### General

	Specifications
Mounting orientation	Any
Weight	0.06 ... 0.09 kg
Housing material	Fiberglass reinforced polyamide
Seal material	Hydrogenated acrylonitrile butadiene rubber



Specifications	
Ambient temperature for storage min. ... max.	-25 ... 70 °C
Ambient temperature during operation min. ... max.	-10 ... 50 °C
Max. number of valve coils	D-Sub 44: 42 D-Sub 25 and spring clamp connection: 24
Max. height above sea level	2000 m
Shock resistance when wall mounted EN 60068-2-27	30 g with 18 ms duration 3 shocks each direction
Vibration resistance when wall mounted EN 60068-2-6	±0.35 mm displacement at 10 Hz ... 60 Hz 5 g acceleration at 60 Hz ... 150 Hz

## Performance data

Specifications	
Degree of protection	IP20
Degree of protection with appropriate plug (D-Sub)	IP65
Degree of protection with cover (spring clamp connection)	

## Electrics

### Cable cross-sections (spring clamp connection)

Specifications	
Nominal cross-section	1.5 mm <sup>2</sup>
Wire cross-section rigid	0.2 mm <sup>2</sup> ... 1.5 mm <sup>2</sup>
Wire cross-section flexible	0.2 mm <sup>2</sup> ... 1.5 mm <sup>2</sup>

### Standards and directives complied with

Standard / directive	Description
EN 60204-1	Safety of machinery – Electrical equipment of machines, Part 1: General requirements

## 15 Spare parts

Information on spare parts can be found on the product page in the Emerson store.

## 16 Accessories

Information on accessories can be found on the product page in the Emerson store.

# Table des matières

<b>1</b>	<b>A propos de cette documentation</b>	<b>28</b>
1.1	Validité de la documentation	28
1.2	Documentation supplémentaire	28
1.3	Abréviations utilisées	28
1.4	Désignations utilisées	28
<b>2</b>	<b>Sécurité</b>	<b>28</b>
2.1	À propos de ce chapitre	28
2.2	Utilisation conforme	28
2.3	Utilisation non conforme	28
2.4	Obligations de l'exploitant	28
2.5	Qualification du personnel	28
2.6	Sources de danger	28
2.6.1	Dommages matériels	28
<b>3</b>	<b>Fourniture</b>	<b>28</b>
<b>4</b>	<b>Transport et stockage</b>	<b>29</b>
4.1	Transport du produit	29
4.2	Stockage du produit	29
4.3	Retour du produit	29
<b>5</b>	<b>Description du produit</b>	<b>29</b>
5.1	Brève description	29
5.2	Marquage et identification	29
5.3	Vue d'ensemble des produits	29
<b>6</b>	<b>Montage et installation</b>	<b>30</b>
6.1	Planification	30
6.1.1	Conditions d'installation	30
6.1.2	Accessoires, matériel et outils requis	30
6.2	Préparation	30
6.2.1	Déballage et vérification du produit	30
6.2.2	Exécution des mesures préventives	30
6.3	Pose	30
6.4	Raccordement électrique	30
<b>7</b>	<b>Mise en service</b>	<b>30</b>
7.1	Préparation	30
<b>8</b>	<b>Fonctionnement</b>	<b>30</b>
8.1	Spécifications générales	30
<b>9</b>	<b>Entretien</b>	<b>31</b>
9.1	Inspection	31
9.1.1	Spécifications générales	31
9.1.2	Préparation	31
9.1.3	Procédure	31
9.2	Nettoyage	31
9.2.1	Spécifications générales	31
9.2.2	Procédure	31
9.3	Maintenance	31
9.4	Après l'entretien	31
<b>10</b>	<b>Démontage et remplacement</b>	<b>31</b>
10.1	Préparation	31
10.2	Procédure	31
<b>11</b>	<b>Données de pilotage</b>	<b>32</b>
11.1	Affectation des broches	32

11.2 Exemples de combinaison .....	32
11.2.1 Îlot de distribution avec 2 ... 12 emplacements de distributeur avec D-Sub 25 .....	32
11.2.2 Îlot de distribution avec 13 ... 24 emplacements de distributeur avec D-Sub 25 .....	33
11.2.3 Îlot de distribution avec 2 ... 12 emplacements de distributeur avec D-Sub 44 .....	33
11.2.4 Îlot de distribution avec 13 ... 21 emplacements de distributeur avec D-Sub 44 .....	34
11.2.5 Îlot de distribution avec 22 ... 42 emplacements de distributeur avec D-Sub 44 .....	34
11.2.6 Îlot de distribution avec 42 emplacements de distributeur avec D-Sub 44 .....	35
11.2.7 Îlot de distribution avec 2 ... 12 emplacements de distributeur avec élément de serrage élastique.....	35
11.2.8 Îlot de distribution avec 13 ... 24 emplacements de distributeur avec élément de serrage élastique.....	36
11.2.9 Îlot de distribution avec 24 emplacements de distributeur avec élément de serrage élastique .....	36
<b>12 Elimination.....</b>	<b>36</b>
<b>13 Recherche et élimination de défauts.....</b>	<b>36</b>
13.1 Procédure.....	36
13.2 Erreurs possibles.....	37
<b>14 Données techniques.....</b>	<b>37</b>
<b>15 Pièces de rechange.....</b>	<b>37</b>
<b>16 Accessoires .....</b>	<b>37</b>

# 1 A propos de cette documentation

Lire entièrement la présente documentation et en particulier le chapitre → 2. Sécurité avant de travailler avec le produit.

Cette notice d'instruction contient des informations importantes pour monter, utiliser et entretenir le produit de manière sûre et conforme, ainsi que pour pouvoir éliminer soi-même de simples interférences.

## 1.1 Validité de la documentation

Cette documentation s'applique aux variantes de produit suivantes :

Tab. 1: Variantes de produit de série XVES avec pilotage multipôle

SKU	Variante de produit
P570AAP251D0A00	XVES-E-PC-DSUB25-TOP-24
P570AAP251E0A00	XVES-E-PC-DSUB25-SIDE-24
P570AAP441D0A00	XVES-E-PC-DSUB44-TOP-42
P570AAP441E0A00	XVES-E-PC-DSUB44-SIDE-42
P570AAP271S0A00	XVES-E-PC-TERMIN27-TOP-24

Cette documentation s'adresse à :



Programmateurs, personnel de service, exploitants d'installation

## 1.2 Documentation supplémentaire

Tenez compte de la documentation de référence obligatoire suivante :

- Documentation d'installation du fabricant
- Documentation des autres composants de l'installation

Produit	Numéro de document	Type de document
XV03 / 05	570365	Notice d'instruction

Code QR	Lien	Description
	<a href="http://www.emerson.com/xv03c">www.emerson.com/xv03c</a>	Des téléchargements et informations additionnelles sur ce produit sont disponibles sur la page dédiée au produit dans l'Emerson Store.
	<a href="http://www.emerson.com/xv05c">www.emerson.com/xv05c</a>	

## 1.3 Abréviations utilisées

Les abréviations suivantes sont utilisées dans cette documentation :

Abréviation	Signification
ESD	Electrostatic Discharge (décharges électrostatiques)
n. c.	Not connected (sans affectation)
PELV	Protective Extra Low Voltage (très basse tension de protection)
EPI	Equipement de protection individuel
SELV	Safety Extra Low Voltage (très basse tension de sécurité)
SKU	Stock Keeping Unit (référence)
SPS	Automate programmable industriel ou PC prenant en charge des fonctions de commande
UA	Actuator Voltage (tension d'alimentation pour vannes et sorties)
UL	Logic Voltage (tension d'alimentation pour composants et capteurs électroniques)

## 1.4 Désignations utilisées

Les désignations suivantes sont utilisées dans cette documentation :

Désignation	Signification
DSUB25	Connecteur D-Sub à 25 pôles
DSUB44	Connecteur D-Sub à 44 pôles
TOP	Orientation du connecteur D-Sub vers le haut
SIDE	Orientation du connecteur D-Sub vers la gauche
TERMIN	Élément de serrage élastique

# 2 Sécurité

## 2.1 À propos de ce chapitre

- Lire attentivement et intégralement le chapitre Sécurité ainsi que toute la documentation avant de travailler avec le produit.

- Conserver la documentation de manière à ce qu'elle soit toujours accessible à tous les utilisateurs.

## 2.2 Utilisation conforme

### Applications

- Pilotage de l'îlot de distribution
- Le produit est exclusivement destiné à un usage professionnel.
- Le produit est exclusivement destiné à être intégré dans un produit final (par exemple une machine / une installation) ou à être assemblé avec d'autres composants pour former un produit final.

### Domaine d'application et lieu d'utilisation

- Industrie
- Espaces intérieurs

### Remarques

- Le produit n'est pas un composant de sécurité au sens de la directive machines.
- Utiliser le produit dans des applications qui relèvent de la sécurité uniquement lorsque ces applications sont expressément spécifiées et autorisées dans la documentation.  
En cas de pose ou d'utilisation de produits inadaptés dans des applications qui relèvent de la sécurité, des états d'exploitation incontrôlés peuvent survenir dans ces applications et entraîner des dommages corporels et/ou matériels.
- Le produit est destiné à une pose dans des îlots de distribution des séries correspondantes. Voir → 1.2 Documentation supplémentaire.

## 2.3 Utilisation non conforme

Le produit n'est pas conçu pour une utilisation dans des zones explosibles (protection contre les explosions).

## 2.4 Obligations de l'exploitant

- L'exploitant doit s'assurer que les personnes chargées du montage, du fonctionnement, du démontage ou de la maintenance du produit ne sont pas sous l'influence de l'alcool, d'autres drogues ou de médicaments qui affectent leur capacité de réaction.
- L'exploitant doit garantir l'utilisation d'EPI. Respecter les directives de l'installation complète.

## 2.5 Qualification du personnel

Seul le personnel qualifié pour ces tâches est autorisé à effectuer les activités décrites dans la présente documentation. Ces activités exigent des connaissances de base dans les domaines suivants ainsi que la connaissance des termes techniques associés :

- Pneumatique
- Électrique

## 2.6 Sources de danger

### 2.6.1 Dommages matériels

#### Dommages dus à des charges mécaniques excessives

- Ne jamais tordre, plier ou fixer sous tension le produit et ses accessoires.
- Ne pas utiliser le produit en guise de poignée ou de marchepied.
- Ne pas placer d'objets sur le produit.

#### Dommages en cas de décharges électrostatiques

Si des personnes ou des objets touchent des composants électriques du produit, cela peut entraîner des décharges électrostatiques (ESD) qui endommagent ou détruisent le produit. Prendre les mesures suivantes pour éviter les ESD :

- Respecter les consignes de manipulation et les recommandations selon les normes EN 61340-5-1 et EN 61340-5-2.
- Lors de la manipulation du produit, utiliser des accessoires de mise à la terre pour poignet et pour chaussures.
- Ne jamais brancher ou débrancher des connecteurs sous tension.

# 3 Fourniture

- 1x Produit (voir : commande)  
Si vous avez configuré votre produit avec des éléments en option, ces éléments seront montés sur le produit.

- 1x Informations de sécurité

## 4 Transport et stockage

### 4.1 Transport du produit

#### Dangers pendant le transport

- Lors du déchargement et du transport du produit emballé jusqu'à sa destination, procéder avec prudence et respecter les informations figurant sur l'emballage.

### 4.2 Stockage du produit

#### Endommagement dû à un stockage incorrect

Des conditions de stockage défavorables peuvent entraîner la corrosion et le vieillissement des matériaux.

- Protéger le produit des rayons directs du soleil et des rayons UV.
- Conserver le produit dans son emballage jusqu'au moment de l'installation.

#### Composants en élastomère

Les composants pneumatiques sont typiquement munis de joints en élastomère qui sont soumis à un processus de vieillissement constant.

- Les produits qui ont été stockés pendant plus de 2 ans ont une durée de vie réduite.
- La chaleur et l'exposition à la lumière (rayons UV) accélèrent le vieillissement des joints.

En cas de doutes concernant l'état des joints en élastomère, écrivez à notre adresse de contact. Voir la face arrière.

### 4.3 Retour du produit

- Avant de renvoyer le produit : écrivez à notre adresse de contact. Voir la face arrière.
- Observer les conditions de stockage jusqu'au renvoi.

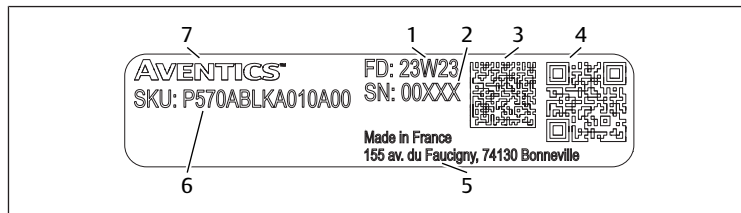
## 5 Description du produit

### 5.1 Brève description

Le produit est un composant électronique qui établit la communication entre la commande supérieure et les distributeurs raccordés.

### 5.2 Marquage et identification

#### Plaque signalétique



- |  |                   |
|--|-------------------|
| 1 Date de fabrication, en format yyWww, yy=année, ww=semaine | 2 Numéro de série |
| 3 Data Matrix Code   | 4 Code QR         |
| 5 Adresse du fabricant                                       | 6 SKU (référence) |
| 7 Marque verbale AVENTICS                                    |                   |

#### Identification du produit

Le produit commandé est identifié de manière univoque au moyen de la référence. Vous trouverez la référence à l'emplacement suivant :

- Sur la plaque signalétique.

## 5.3 Vue d'ensemble des produits

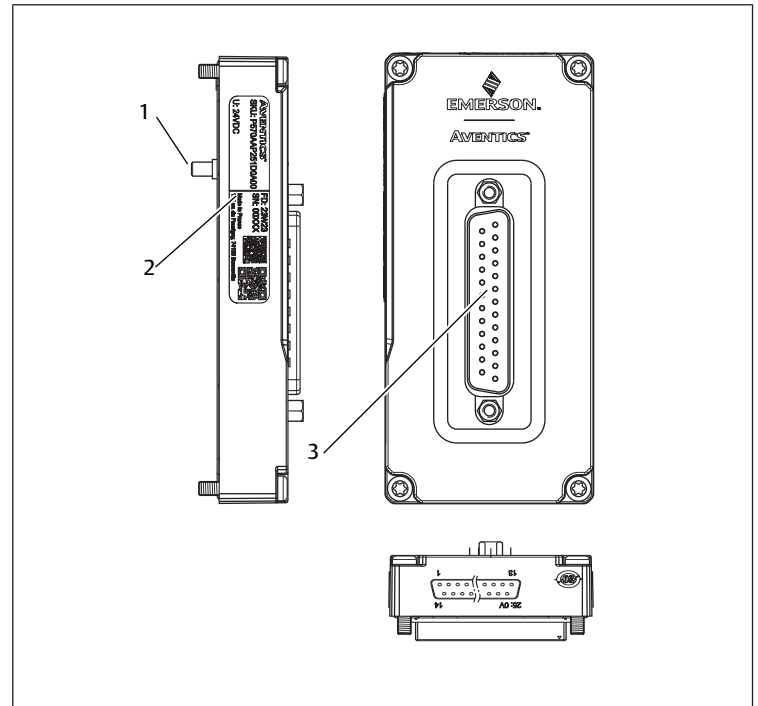


Fig. 1: Pilotage multipôle avec connecteur avant D-Sub

- |                           |                       |
|---------------------------|-----------------------|
| 1 Connecteur de transfert | 2 Plaque signalétique |
| 3 Connecteur D-Sub        |                       |

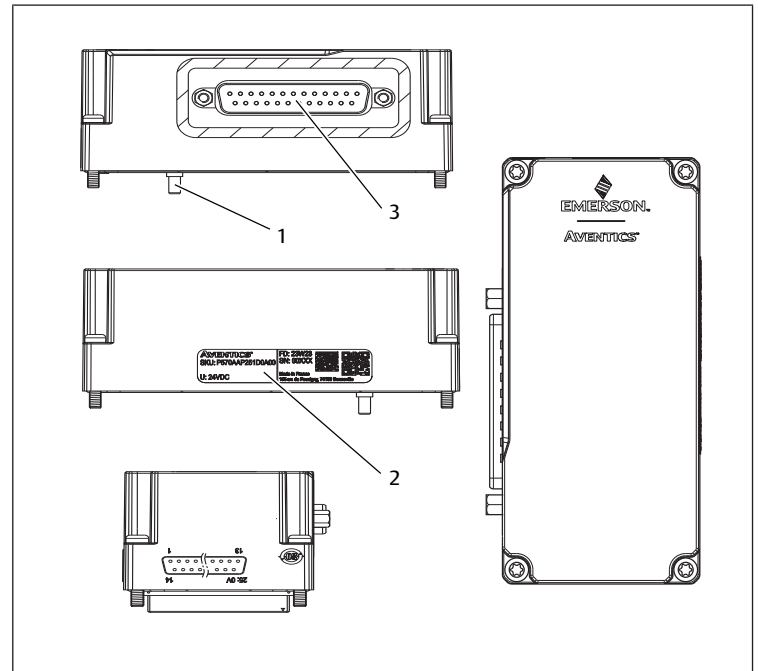


Fig. 2: Pilotage multipôle avec connecteur latéral D-Sub

- |                           |                       |
|---------------------------|-----------------------|
| 1 Connecteur de transfert | 2 Plaque signalétique |
| 3 Connecteur D-Sub        |                       |

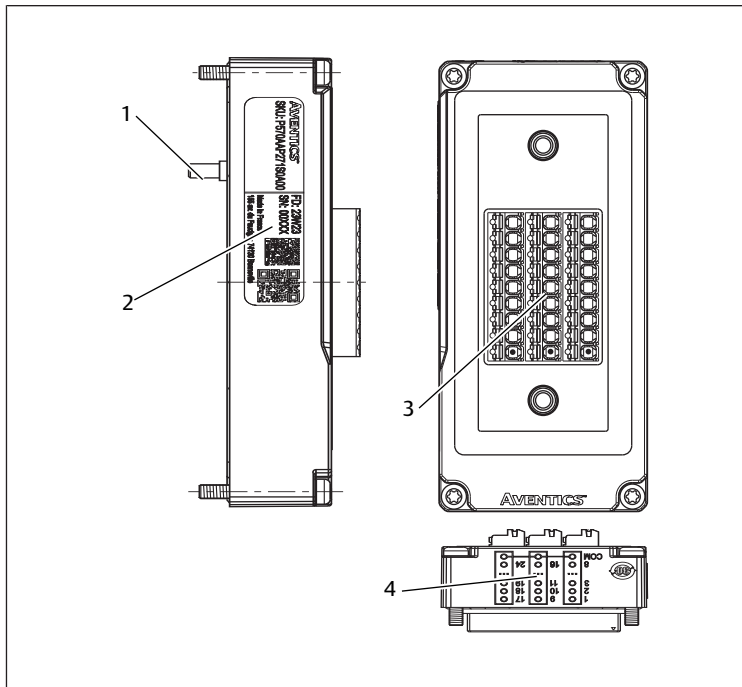


Fig. 3: Pilotage multipôle avec élément de serrage élastique

- |   |                               |   |   |
|---|-------------------------------|---|---|
| 1 | Connecteur de transfert       | 2 | Plaque signalétique                     |
| 3 | Éléments de serrage élastique | 4 | Aperçu des séries d'éléments de serrage |

## 6 Montage et installation

### 6.1 Planification

#### 6.1.1 Conditions d'installation

##### Spécifications générales

- Incorporer le produit à la liaison équipotentielle de l'installation.

##### Spécifications pour le produit

- Utiliser le produit exclusivement avec une source de tension et une tension de commande adaptées au PELV. La source de tension doit garantir une coupure électrique sûre de la tension de service du réseau conformément à la norme CEI / EN 60204-1 (protection contre les accidents).
- S'assurer que les blocs d'alimentation sont équipés d'une coupure sûre selon EN 61558 et que les circuits électriques s'appliquent ainsi en tant que circuits électriques SELV / PELV selon CEI 60364-4-41 (protection contre les accidents).
- S'assurer que la tension d'alimentation du bloc d'alimentation est toujours < 300 V CA (conducteur extérieur - conducteur neutre).

Pour une utilisation en Amérique du Nord et/ou au Canada : utiliser une source d'alimentation isolée qui répond à l'une des exigences suivantes :

- Circuit électrique avec énergie limitée en conformité avec UL/CSA 61010-1 / UL/CSA 61010-2-201.
- Source de courant limitée (LPS) conformément à UL / CSA 60950-1.
- Source de courant de classe 2 qui correspond au National Electrical Code (NEC), NFPA 70, clause 725.121 et au Canadian Electric Code (CEC), partie I, c22.1.  
Exemple : transformateur de classe 2 ou source de courant de classe 2 conformément à UL 5085-3 / CSA-C22.2 n° 66.3 ou UL 1310/CSA-c22.2 n° 223)

##### Conditions ambiantes

- Protéger le produit des rayons directs du soleil et des rayons UV.

#### 6.1.2 Accessoires, matériel et outils requis

Sélectionner un matériau et un outil adaptés à la configuration du produit. Des outils supplémentaires sont nécessaires en fonction de la configuration.

##### Matériel de fixation

Pour la fixation, vous pouvez utiliser votre propre matériel de fixation ou le matériel de fixation AVENTICS. Tenir compte des dimensions et des couples de serrage.

### Outil

- 1x tournevis Torx 10
- Pour D-Sub avec sortie de câble latérale : 1x tournevis Torx de 10 (longueur : min. 50 mm)

## 6.2 Préparation

### 6.2.1 Déballage et vérification du produit

1. A l'aide de la référence, vérifier si le produit correspond à votre commande.
2. Vérifier un éventuel endommagement du produit lié au transport.  
Ne pas monter un produit endommagé. Retourner les produits endommagés avec les documents de livraison. Voir → 4.3 Retourner le produit.
3. Préparer les accessoires, le matériel et les outils requis.

### 6.2.2 Exécution des mesures préventives

#### Procédure

1. Pendant les préparations, ne pas procéder à des travaux sur l'installation.
2. Délimiter les zones dangereuses.
3. Mettre l'installation et / ou la partie de l'installation hors pression et hors tension.
4. Sécuriser l'installation contre toute remise en marche.
5. Laisser refroidir le produit et les parties voisines de l'installation.
6. Porter un EPI.

## 6.3 Pose

Le produit est prémonté. Voir → 10. Démontage et remplacement.

## 6.4 Raccordement électrique

### Remarques

- Respecter l'affectation des broches. Voir → 11.1 Affectation des broches.
- Observer les données techniques concernant la section de câble. Voir → 14 Données techniques.
- S'assurer que la confection du contre-connecteur n'est réalisée que par un personnel qualifié et formé. Voir → 2.5 Qualification du personnel.

## 7 Mise en service

### 7.1 Préparation

#### Spécifications générales

1. Prendre les mesures préventives. Voir → 6.2.2 Exécution des mesures préventives.
2. S'assurer que tous les raccords sont dans un état irréprochable.

## 8 Fonctionnement

Le fonctionnement est commandé via l'installation. Respecter la documentation de l'installation.

### 8.1 Spécifications générales

#### Spécifications générales

- Ne pas éteindre, ne pas modifier et ne pas contourner les dispositifs de sécurité.
- Ne pas modifier la configuration et le matériel pendant le fonctionnement.
- En cours de fonctionnement, ne toucher ni le produit, ni les pièces qui y sont reliées.

#### En cas de défauts en cours de fonctionnement

- Si un défaut survient et constitue un danger immédiat pour les employés ou les installations : éteindre le produit.
- Effectuer une analyse des défauts et le dépannage. Voir → 13. Recherche et élimination de défauts.

## 9 Entretien

### 9.1 Inspection

#### 9.1.1 Spécifications générales

##### Utilisation dans des conditions ambiantes normales

- Intervalle de contrôle : le produit doit être vérifié tous les mois pour contrôler l'absence d'encrassement et de dommages.

##### Utilisation dans des conditions ambiantes agressives

Les conditions ambiantes agressives sont par exemple :

- Minimum ou maximum de la température autorisée. Voir → 14. Données techniques.
- Fort encrassement
- Proximité de liquides ou de vapeurs dissolvant les graisses

En raison des conditions ambiantes agressives, il existe des spécifications supplémentaires pour l'inspection :

- Adapter l'intervalle d'inspection des joints aux conditions ambiantes.

#### 9.1.2 Préparation

- ▶ Prendre les mesures préventives. Voir → 6.2.2 Exécution des mesures préventives.

#### 9.1.3 Procédure

##### Contrôle visuel

- ▶ Effectuer un contrôle visuel quant à son état intact.

##### Vérification des détails

- Marquages et avertissements sur le produit : l'exploitant doit immédiatement remplacer les marquages ou avertissements difficilement lisibles.
- Vérifier les raccords d'air comprimé.
- Vérifier les conduites.
- Vérifier les tuyaux.
- Vérifier les joints.
- Contrôler tous les raccords à vis quant à un positionnement fixe.
- Contrôler les dispositifs de protection de l'installation.
- Contrôler les fonctions du produit.

### 9.2 Nettoyage

#### 9.2.1 Spécifications générales

##### Intervalles de nettoyage

- Les intervalles de nettoyage sont définis par l'exploitant conformément aux contraintes environnementales du lieu d'utilisation.

##### Moyens auxiliaires

- Nettoyer le produit exclusivement à l'aide de lingettes.
- Pour le nettoyage, utiliser exclusivement de l'eau et, le cas échéant, un produit de nettoyage doux.

**REMARQUE!** S'assurer que de l'eau ou de la brume ne pénètre pas dans le produit par les raccords d'air comprimé. Les liquides pénétrants détruisent les joints et endommagent le produit.

#### 9.2.2 Procédure

1. Fermer toutes les ouvertures à l'aide de protections appropriées pour empêcher le produit de nettoyage de pénétrer dans le système.
2. Retirer tous les dépôts de poussière sur le produit et les parties adjacentes de l'installation.
3. Le cas échéant, retirer d'autres dépôts liés à la production sur le produit et les parties adjacentes de l'installation.

### 9.3 Maintenance

Dans des conditions ambiantes normales, le produit est sans maintenance.

### 9.4 Après l'entretien

Si aucun dommage n'a été détecté et que l'exploitant n'a pas signalé de dysfonctionnement, le produit peut être rebranché à l'alimentation électrique et mis en service.

## 10 Démontage et remplacement

La dépose n'est nécessaire que si le produit doit être remplacé, installé ailleurs ou mis au rebut.

### 10.1 Préparation

- ▶ Prendre les mesures préventives. Voir → 6.2.2 Exécution des mesures préventives.

##### Outil

- 1x tournevis Torx 10
- Pour D-Sub avec sortie de câble latérale : 1x tournevis Torx de 10 (longueur : min. 50 mm)

### 10.2 Procédure

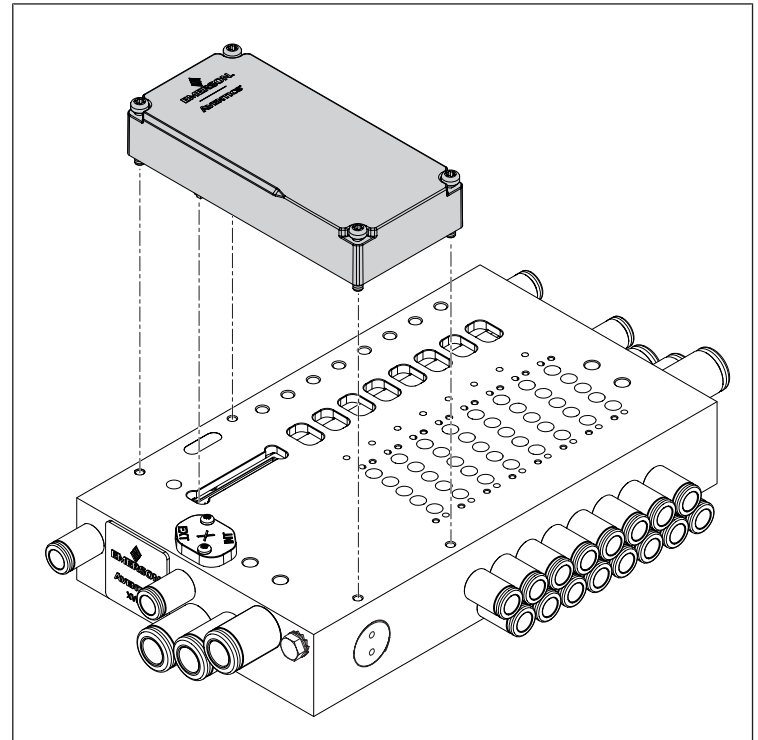


Fig. 4: Démontage et remplacement du produit

#### Démontage du produit

1. Débrancher les raccords électriques.
2. Desserrer 4 vis aux extrémités du produit.
3. Relever le produit en parallèle de l'embase.

#### Remplacer le produit

1. S'assurer que le joint repose sur le bord inférieur du produit dans la rainure.
2. Nettoyer la surface de l'embase. Voir → 9.2 Nettoyage.
3. Introduire le produit avec le connecteur de transfert dans l'ouverture de l'embase.
4. Orienter le produit parallèlement à la surface de l'embase et parallèlement au bord arrière de l'embase.
5. Enfoncer le produit à la hauteur du connecteur de transfert.  
⇒ Le produit repose sur l'embase.
6. Serrer 4 vis aux extrémités du produit.  
Couple de serrage : 0,8 Nm +/- 0,1 Nm.
7. S'assurer qu'aucune fente ne soit présente entre le produit et l'embase.
8. Procéder au raccordement électrique. Voir → 6.4 Raccordement électrique.

# 11 Données de pilotage

## 11.1 Affectation des broches

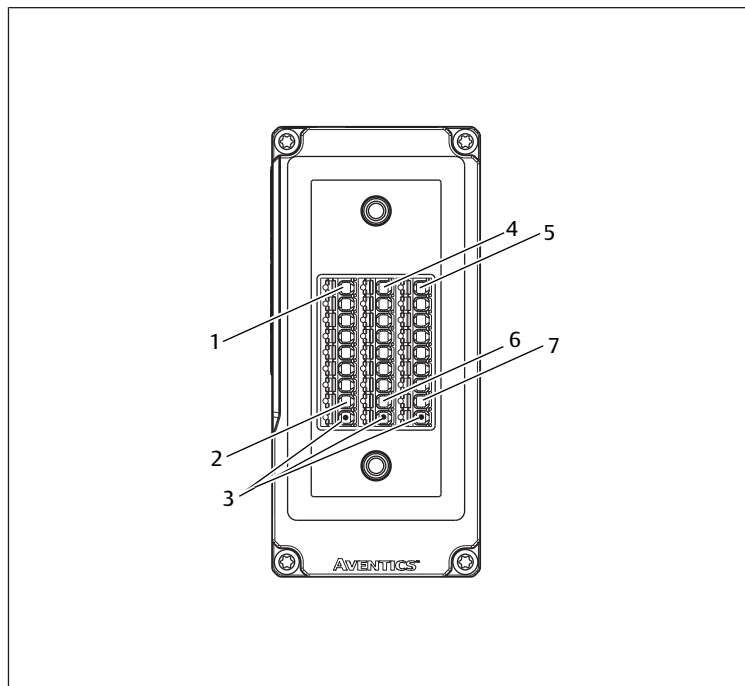


Fig. 5: Raccord multipôle | Élément de serrage élastique

- |   |                                   |
|---|-----------------------------------|
| 1 Élément de serrage élastique 1                    | 2 Élément de serrage élastique 8  |
| 3 Élément de serrage élastique COM (raccord commun) | 4 Élément de serrage élastique 9  |
| 5 Élément de serrage élastique 17                   | 6 Élément de serrage élastique 16 |
| 7 Élément de serrage élastique 24                   |                                   |

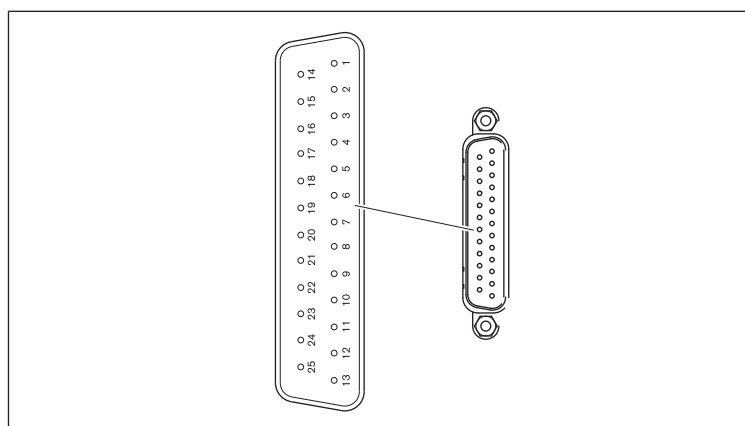


Fig. 6: Raccord multipôle | D-Sub à 25 pôles

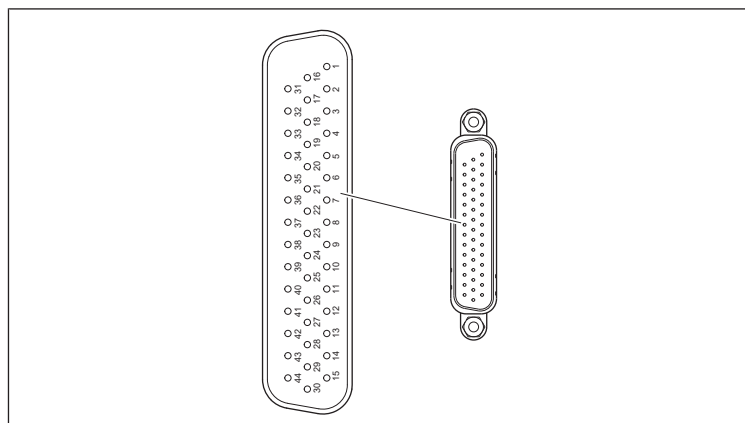


Fig. 7: Raccord multipôle | D-Sub à 44 pôles

## 11.2 Exemples de combinaison

### Remarques

- Les tableaux suivants présentent quelques combinaisons. Ces exemples permettent de déterminer l'affectation pour un îlot de distribution précis.
- L'affectation du distributeur et de ses bobines au raccord multipôle respectif dépend du nombre d'emplacements de distributeur et du type de distributeur (monostable ou bistable).
- En fonction de la polarité de la tension du distributeur, le raccord commun COM peut s'élever à 0 V ou 24 V pour l'îlot de distribution complet.
- Pour les îlots de distribution avec D-Sub 25 ou élément de serrage élastique et avec plus de 12 emplacements de distributeur, seuls des distributeurs monostables peuvent encore être utilisés à partir de l'emplacement de distributeur 13. Conformément au nombre de distributeurs monostables, moins de distributeurs bistables sont utilisés à partir de l'emplacement de distributeur 12 et jusqu'à l'emplacement de distributeur 1.
- Pour les îlots de distribution avec D-Sub 44 et avec plus de 21 emplacements de distributeur, seuls des distributeurs monostables peuvent encore être utilisés à partir de l'emplacement de distributeur 22. Conformément au nombre de distributeurs monostables, moins de distributeurs bistables sont utilisés à partir de l'emplacement de distributeur 21 et jusqu'à l'emplacement de distributeur 1.
- L'affectation des broches pour les produits D-Sub avec sortie de câble par le dessus ou le côté est identique.

### 11.2.1 Îlot de distribution avec 2 ... 12 emplacements de distributeur avec D-Sub 25

Tab. 2: Îlot de distribution avec 2 ... 12 emplacements de distributeur avec D-Sub 25

BROCHE DSUB 25	Emplacement de distributeur	Bobine distr.
1	1	14
2	1	12
3	2	14
4	2	12
5	3	14
6	3	12
7	4	14
8	4	12
9	5	14
10	5	12
11	6	14
12	6	12
13	7	14
14	7	12
15	8	14
16	8	12
17	9	14
18	9	12
19	10	14
20	10	12
21	11	14
22	11	12
23	12	14
24	12	12
25	-	COM

Tab. 3: Exemple du tableau îlot de distribution avec 2 ... 12 emplacements de distributeur avec D-Sub 25

Distributeur	COM	1	2	3	4	5	6	7	8	9	10	11	12
Bobine distors.	-	14	12	14	12	14	12	14	12	14	12	14	12
BROCHE DSUB 25	25	1	2	3	4	5	6	7	8	9	10	11	12



### 11.2.2 Îlot de distribution avec 13 ... 24 emplacements de distributeur avec D-Sub 25

Tab. 4: Îlot de distribution avec 13 ... 24 emplacements de distributeur avec D-Sub 25

BROCHE DSUB 25	Emplacement de distributeur	Bobine distr.	Emplacement de distributeur (alternatif)	Bobine distr.
1	1	14	-	-
2	1	12	24	14
3	2	14	-	-
4	2	12	23	14
5	3	14	-	-
6	3	12	22	14
7	4	14	-	-
8	4	12	21	14
9	5	14	-	-
10	5	12	20	14

BROCHE DSUB 25	Emplacement de distributeur	Bobine distr.	Emplacement de distributeur (alternatif)	Bobine distr.
11	6	14	-	-
12	6	12	19	14
13	7	14	-	-
14	7	12	18	14
15	8	14	-	-
16	8	12	17	14
17	9	14	-	-
18	9	12	16	14
19	10	14	-	-
20	10	12	15	14
21	11	14	-	-
22	11	12	14	14
23	12	14	-	-
24	12	12	13	14
25	-	COM	-	COM

Tab. 5: Îlot de distribution avec 13 emplacements de distributeur avec D-Sub 25

Distributeur	COM	1	2	3	4	5	6	7	8	9	10	11	12	13													
Bobine distr.	-	14	12	14	12	14	12	14	12	14	12	14	12	14	-	14	-										
BROCHE DSUB 25	25	1	2	3	4	5	6	7	8	9	10	11	12	13	14	15	16	17	18	19	20	21	22	23	-	24	-

Tab. 6: Îlot de distribution avec 14 emplacements de distributeur avec D-Sub 25

Distributeur	COM	1	2	3	4	5	6	7	8	9	10	11	12	13	14														
Bobine distr.	-	14	12	14	12	14	12	14	12	14	12	14	12	14	-	14	-	14	-	14	-	14	-						
BROCHE DSUB 25	25	1	2	3	4	5	6	7	8	9	10	11	12	13	14	15	16	17	18	19	20	21	-	23	-	24	-	22	-

Tab. 7: Îlot de distribution avec 24 emplacements de distributeur avec D-Sub 25 (distributeurs monostables uniquement)

Distributeur	COM	1	2	3	4	5	6	7	8	9	10	11	12	...	23	24														
Bobine distr.	-	14	-	14	-	14	-	14	-	14	-	14	-	14	-	14	-	14	-	14	-	...	14	-	14	-				
BROCHE DSUB 25	25	1	-	3	-	5	-	7	-	9	-	11	-	13	-	15	-	17	-	19	-	21	-	23	-	...	4	-	2	-

### 11.2.3 Îlot de distribution avec 2 ... 12 emplacements de distributeur avec D-Sub 44

Tab. 8: Îlot de distribution avec 2 ... 12 emplacements de distributeur avec D-Sub 44

BROCHE DSUB 44	Emplacement de distributeur	Bobine distr.
1	1	14
2	1	12
3	2	14
4	2	12
5	3	14
6	3	12
7	4	14
8	4	12
9	5	14
10	5	12

BROCHE DSUB 44	Emplacement de distributeur	Bobine distr.
11	6	14
12	6	12
13	7	14
14	7	12
15	8	14
16	8	12
17	9	14
18	9	12
19	10	14
20	10	12
21	11	14
22	11	12
23	12	14
24	12	12
43,44	-	COM

Tab. 9: Exemple d'îlot de distribution avec 2 ... 12 emplacements de distributeur avec D-Sub 44

Distributeur	COM	1	2	3	4	5	6	7	8	9	10	11	12												
Bobine distr.	-	14	12	14	12	14	12	14	12	14	12	14	12												
BROCHE DSUB 44	43,44	1	2	3	4	5	6	7	8	9	10	11	12	13	14	15	16	17	18	19	20	21	22	23	24

### 11.2.4 Îlot de distribution avec 13 ... 21 emplacements de distributeur avec D-Sub 44

Tab. 10: Îlot de distribution avec 13 ... 21 emplacements de distributeur avec D-Sub 44

BROCHE DSUB 44	Emplacement de distributeur	Bobine distr.
1	1	14
2	1	12
3	2	14
4	2	12
5	3	14
6	3	12
7	4	14
8	4	12
9	5	14
10	5	12
11	6	14
12	6	12
13	7	14
14	7	12
15	8	14
16	8	12
17	9	14
18	9	12
19	10	14

BROCHE DSUB 44	Emplacement de distributeur	Bobine distr.
20	10	12
21	11	14
22	11	12
23	12	14
24	12	12
25	13	14
26	13	12
27	14	14
28	14	12
29	15	14
30	15	12
31	16	14
32	16	12
33	17	14
34	17	12
35	18	14
36	18	12
37	19	14
38	19	12
39	20	14
40	20	12
41	21	14
42	21	12
43, 44	-	COM

Tab. 11: Exemple d'îlot de distribution avec 13 ... 21 emplacements de distributeur avec D-Sub 44

Distributeur	COM	1	2	...	13	14	15	16	17	18	19	20	21												
Bobine distr.	-	14	12	14	12	...	...	14	12	14	12	14	12	14	12	14	12	14	12	14	12	14	12		
BROCHE DSUB 44	43, 44	1	2	3	4	...	...	25	26	27	28	29	30	31	32	33	34	35	36	37	38	39	40	41	42

### 11.2.5 Îlot de distribution avec 22 ... 42 emplacements de distributeur avec D-Sub 44

Tab. 12: Îlot de distribution avec 22 ... 42 emplacements de distributeur avec D-Sub 44

BROCHE DSUB 44	Emplacement de distributeur	Bobine distr.	Emplacement de distributeur (alternatif)	Bobine distr.
1	1	14	-	-
2	1	12	42	14
3	2	14	-	-
4	2	12	41	14
5	3	14	-	-
6	3	12	40	14
7	4	14	-	-
8	4	12	39	14
9	5	14	-	-
10	5	12	38	14
11	6	14	-	-
12	6	12	37	14
13	7	14	-	-
14	7	12	36	14
15	8	14	-	-
16	8	12	35	14
17	9	14	-	-
18	9	12	34	14
19	10	14	-	-

BROCHE DSUB 44	Emplacement de distributeur	Bobine distr.	Emplacement de distributeur (alternatif)	Bobine distr.
20	10	12	33	14
21	11	14	-	-
22	11	12	32	14
23	12	14	-	-
24	12	12	31	14
25	13	14	-	-
26	13	12	30	14
27	14	14	-	-
28	14	12	29	14
29	15	14	-	-
30	15	12	28	14
31	16	14	-	-
32	16	12	27	14
33	17	14	-	-
34	17	12	26	14
35	18	14	-	-
36	18	12	25	14
37	19	14	-	-
38	19	12	24	14
39	20	14	-	-
40	20	12	23	14
41	21	14	-	-
42	21	12	22	14
43, 44	-	COM	-	COM

Tab. 13: Îlot de distribution avec 22 emplacements de distributeur avec D-Sub 44

Distributeur	COM	1	...	12	13	14	15	16	17	18	19	20	21	22												
Bobine distr.	-	14	12	...	...	14	12	14	12	14	12	14	12	14	12	14	12	14	12	14	12	14	12	14	12	
BROCHE DSUB 44	43, 44	1	2	...	...	23	24	25	26	27	28	29	30	31	32	33	34	35	36	37	38	39	40	41	42	43

Tab. 14: Îlot de distribution avec 23 emplacements de distributeur avec D-Sub 44

Distributeur	COM	1	...	13	14	15	16	17	18	19	20	21	22	23
--------------	-----	---	-----	----	----	----	----	----	----	----	----	----	----	----

Bobine distr.	-	14	12	...	...	14	12	14	12	14	12	14	12	14	12	14	12	14	12	14	-	14	-	14	-	14	-
BROCHE DSUB 44	43, 44	1	2	...	...	25	26	27	28	29	30	31	32	33	34	35	36	37	38	39	-	41	-	42	-	40	-

### 11.2.6 Îlot de distribution avec 42 emplacements de distributeur avec D-Sub 44

Tab. 15: Îlot de distribution avec 42 emplacements de distributeur avec D-Sub 44

BROCHE DSUB 44	Emplacement de distributeur	Bobine distr.
1	1	14
2	42	14
3	2	14
4	41	14
5	3	14
6	40	14
7	4	14
8	39	14
9	5	14
10	38	14
11	6	14
12	37	14
13	7	14
14	36	14
15	8	14
16	35	14
17	9	14
18	34	14
19	10	14
20	33	14

BROCHE DSUB 44	Emplacement de distributeur	Bobine distr.
21	11	14
22	32	14
23	12	14
24	31	14
25	13	14
26	30	14
27	14	14
28	29	14
29	15	14
30	28	14
31	16	14
32	27	14
33	17	14
34	26	14
35	18	14
36	25	14
37	19	14
38	24	14
39	20	14
40	23	14
41	21	14
42	22	14
43, 44	-	COM

Tab. 16: Exemple d'îlot de distribution avec 42 emplacements de distributeur avec D-Sub 44

Distributeur	COM	1	...	12	13	14	15	16	17	18	19	20	21	...	41	42														
Bobine distr.	-	14	-	...	14	-	14	-	14	-	14	-	14	-	...	14	-	14	-											
BROCHE DSUB 44	43, 44	1	-	...	23	-	25	-	27	-	29	-	31	-	33	-	35	-	37	-	39	-	41	-	...	...	4	-	2	-

### 11.2.7 Îlot de distribution avec 2 ... 12 emplacements de distributeur avec élément de serrage élastique

Tab. 17: Îlot de distribution avec 2 ... 12 emplacements de distributeur avec élément de serrage élastique

BROCHE TERMINAL	Emplacement de distributeur	Bobine distr.
1	1	14
2	1	12
3	2	14
4	2	12
5	3	14
6	3	12
7	4	14
8	4	12
BROCHE COM	-	COM
9	5	14
10	5	12

BROCHE TERMINAL	Emplacement de distributeur	Bobine distr.
11	6	14
12	6	12
13	7	14
14	7	12
15	8	14
16	8	12
BROCHE COM	-	COM
17	9	14
18	9	12
19	10	14
20	10	12
21	11	14
22	11	12
23	12	14
24	12	12
BROCHE COM	-	COM

Tab. 18: Exemple d'îlot de distribution avec 2 ... 12 emplacements de distributeur avec élément de serrage élastique

Distributeur	COM	1	2	3	4	5	6	7	8	9	10	11	12
Bobine distr.	-	14	12	14	12	14	12	14	12	14	12	14	12
BROCHE TERMINAL	BROCHE COM	1	2	3	4	5	6	7	8	9	10	11	12

### 11.2.8 Îlot de distribution avec 13 ... 24 emplacements de distributeur avec élément de serrage élastique

Tab. 19: Îlot de distribution avec 13 ... 24 emplacements de distributeur avec élément de serrage élastique

BROCHE TERMINAL	Emplacement de distributeur	Bobine distr.	Emplacement de distributeur (alternatif)	Bobine distr.
1	1	14	-	-
2	1	12	24	14
3	2	14	-	-
4	2	12	23	14
5	3	14	-	-
6	3	12	22	14
7	4	14	-	-
8	4	12	21	14
BROCHE COM	-	COM	-	COM
9	5	14	-	-
10	5	12	20	14

BROCHE TERMINAL	Emplacement de distributeur	Bobine distr.	Emplacement de distributeur (alternatif)	Bobine distr.
11	6	14	-	-
12	6	12	19	14
13	7	14	-	-
14	7	12	18	14
15	8	14	-	-
16	8	12	17	14
BROCHE COM	-	COM	-	COM
17	9	14	-	-
18	9	12	16	14
19	10	14	-	-
20	10	12	15	14
21	11	14	-	-
22	11	12	14	14
23	12	14	-	-
24	12	12	13	14
BROCHE COM	-	COM	-	COM

Tab. 20: Îlot de distribution avec 13 emplacements de distributeur avec élément de serrage élastique

Distributeur	COM	1	2	3	4	5	6	7	8	9	10	11	12	13	
Bobine distr.	-	14	12	14	12	14	12	14	12	14	12	14	12	14	-
BROCHE TERMINAL	BROCHE COM	1	2	3	4	5	6	7	8	9	10	11	12	13	-

Tab. 21: Îlot de distribution avec 14 emplacements de distributeur avec élément de serrage élastique

Distributeur	COM	1	2	3	4	5	6	7	8	9	10	11	12	13	14
Bobine distr.	-	14	12	14	12	14	12	14	12	14	12	14	12	14	-
BROCHE TERMINAL	BROCHE COM	1	2	3	4	5	6	7	8	9	10	11	12	13	14

### 11.2.9 Îlot de distribution avec 24 emplacements de distributeur avec élément de serrage élastique

Tab. 22: Îlot de distribution avec 24 emplacements de distributeur avec élément de serrage élastique

BROCHE TERMINAL	Emplacement de distributeur	Bobine distr.
1	1	14
2	24	14
3	2	14
4	23	14
5	3	14
6	22	14
7	4	14
8	21	14
BROCHE COM	-	COM
9	5	14
10	20	14

BROCHE TERMINAL	Emplacement de distributeur	Bobine distr.
11	6	14
12	19	14
13	7	14
14	18	14
15	8	14
16	17	14
BROCHE COM	-	COM
17	9	14
18	16	14
19	10	14
20	15	14
21	11	14
22	14	14
23	12	14
24	13	14
BROCHE COM	-	COM

Tab. 23: Exemple d'îlot de distribution avec 24 emplacements de distributeur avec élément de serrage élastique

Distributeur	COM	1	2	3	4	5	6	7	8	9	10	11	12	...	23	24	
Bobine distr.	-	14	-	14	-	14	-	14	-	14	-	14	-	14	-	14	-
BROCHE TERMINAL	BROCHE COM	1	-	3	-	5	-	7	-	9	-	11	-	13	-	15	-

## 12 Elimination

Une élimination inadéquate du produit et de l'emballage entraîne une pollution de l'environnement. Les matières premières ne peuvent alors plus être recyclées.

- Éliminer le produit, l'emballage ainsi que les éventuels consommables utilisés selon les dispositions nationales en vigueur.

## 13 Recherche et élimination de défauts

### 13.1 Procédure

#### Étape 1 : vérifier l'installation

- En cas de défauts, vérifier d'abord l'installation ou la partie de l'installation dans laquelle le produit est monté. Vérifier les points suivants :

- Tous les raccords. Voir → 9. Entretien.

- Réglages. Voir → 14. Données techniques.

## Etape 2 : vérifier le produit

1. Mettre l'installation et / ou la partie de l'installation hors pression et hors tension.
2. Vérifier le produit à l'appui des exemples d'erreur décrits ci-dessous.
3. Procéder au dépannage à l'aide des informations figurant dans « Mesures correctives ».
 

Si vous ne pouvez pas effectuer le dépannage comme indiqué, démonter le produit et le retourner. Voir → 4.3 Retourner le produit.
4. Lorsque la panne a été résolue : remettre en service l'installation et le produit.

## 13.2 Erreurs possibles

Erreur	Cause possible	Remède
Aucune pression de sortie sur les distributeurs	Le distributeur n'est pas piloté	Vérifier la LED du distributeur. Vérifier le signal de pilotage sur le produit.
	Aucune pression d'alimentation présente	Raccorder la pression d'alimentation.
	L'ilot de distribution est réglé sur l'air pilote externe mais une alimentation suffisante n'est pas raccordée à cette fin.	Raccorder une alimentation correspondante.
Pression de sortie trop basse	Pression d'alimentation trop basse	Augmenter la pression d'alimentation.
	Absence d'alimentation électrique suffisante au distributeur.	Vérifier le signal de pilotage et la tension de pilotage sur le produit.

## 14 Données techniques

Ce chapitre contient un extrait des principales données techniques. D'autres données techniques sont disponibles sur la page dédiée au produit dans l'Emerson Store.

### Généralités

	Spécification
Position de montage	Indifférente
Poids	0,06 ... 0,09 kg
Matériau du boîtier	Polyamide renforcé par fibres de verre
Matériau du joint	Caoutchouc acrylonitrile-butadiène hydrogéné
Température ambiante de stockage min. ... max.	-25 ... 70 °C
Température ambiante de fonctionnement min. ... max.	-10 ... 50 °C
Nombre de bobines de distributeur max.	D-Sub 44 : 42
	D-Sub 25 et élément de serrage élastique : 24
Altitude max. au-dessus du niveau de la mer	2000 m
Tenue aux chocs en cas de fixation murale selon EN 60068-2-27	30 g avec une durée de 18 ms
	3 chocs par direction
Résistance aux vibrations en cas de fixation murale selon EN 60068-2-6	Décalage de $\pm 0,35$ mm pour 10 ... 60 Hz
	Accélération de 5 g pour 60 ... 150 Hz

### Caractéristiques de performance

	Spécification
Indice de protection	IP20
Indice de protection avec connecteur correspondant (D-Sub)	IP65
Indice de protection avec capot (élément de serrage élastique)	

### Système électrique

#### Sections de câble (élément de serrage élastique)

	Spécification
Section nominale	1,5 mm <sup>2</sup>
Section du conducteur rigide	0,2 mm <sup>2</sup> ... 1,5 mm <sup>2</sup>

	Spécification
Section du conducteur souple	0,2 mm <sup>2</sup> ... 1,5 mm <sup>2</sup>

### Normes et directives prises en compte

Norme/Directive	Description
EN 60204-1	Sécurité des machines – Equipement électrique des machines, partie 1 : exigences générales

## 15 Pièces de rechange

Des informations relatives aux pièces de rechange figurent sur la page dédiée au produit dans l'Emerson Store.

## 16 Accessoires

Des informations relatives aux accessoires sont disponibles sur la page dédiée au produit dans l'Emerson Store.

# Indice

<b>1</b>	<b>Sulla presente documentazione</b>	<b>40</b>
1.1	Validità della documentazione	40
1.2	Documentazione aggiuntiva	40
1.3	Abbreviazioni utilizzate	40
1.4	Definizioni utilizzate	40
<b>2</b>	<b>Sicurezza</b>	<b>40</b>
2.1	Sul presente capitolo	40
2.2	Uso a norma	40
2.3	Uso non a norma	40
2.4	Obblighi del gestore	40
2.5	Qualifica del personale	40
2.6	Fonti di pericolo	40
2.6.1	Danni materiali	40
<b>3</b>	<b>Fornitura</b>	<b>40</b>
<b>4</b>	<b>Trasporto e stoccaggio</b>	<b>41</b>
4.1	Trasporto del prodotto	41
4.2	Stoccaggio del prodotto	41
4.3	Restituzione del prodotto	41
<b>5</b>	<b>Descrizione del prodotto</b>	<b>41</b>
5.1	Descrizione breve	41
5.2	Marchatura e identificazione	41
5.3	Panoramica sul prodotto	41
<b>6</b>	<b>Montaggio e installazione</b>	<b>42</b>
6.1	Pianificazione	42
6.1.1	Condizioni di montaggio	42
6.1.2	Accessori, materiale e utensili necessari	42
6.2	Preparazione	42
6.2.1	Disimballaggio e controllo del prodotto	42
6.2.2	Esecuzione delle misure di protezione	42
6.3	Montaggio	42
6.4	Collegamento elettrico	42
<b>7</b>	<b>Messa in funzione</b>	<b>42</b>
7.1	Preparazione	42
<b>8</b>	<b>Funzionamento</b>	<b>42</b>
8.1	Disposizioni di base	42
<b>9</b>	<b>Manutenzione</b>	<b>43</b>
9.1	Revisione	43
9.1.1	Disposizioni generali	43
9.1.2	Preparazione	43
9.1.3	Procedura	43
9.2	Pulizia	43
9.2.1	Disposizioni generali	43
9.2.2	Procedura	43
9.3	Manutenzione	43
9.4	Dopo la manutenzione	43
<b>10</b>	<b>Smontaggio e sostituzione</b>	<b>43</b>
10.1	Preparazione	43
10.2	Procedura	43
<b>11</b>	<b>Dati di controllo</b>	<b>44</b>
11.1	Piedinatura	44

11.2	Esempi di combinazioni.....	44
11.2.1	Sistema valvole con 2 ... 12 posti valvola con D-Sub 25.....	44
11.2.2	Sistema valvole con 13 ... 24 posti valvola con D-Sub 25.....	45
11.2.3	Sistema valvole con 2 ... 12 posti valvola con D-Sub 44.....	45
11.2.4	Sistema valvole con 13 ... 21 posti valvola con D-Sub 44.....	45
11.2.5	Sistema valvole con 22 ... 42 posti valvola con D-Sub 44.....	46
11.2.6	Sistema valvole con 42 posti valvola con D-Sub 44 .....	46
11.2.7	Sistema valvole con 2 ... 12 posti valvola con morsetto a molla .....	47
11.2.8	Sistema valvole con 13 ... 24 posti valvola con morsetto a molla .....	47
11.2.9	Sistema valvole con 24 posti valvola con morsetto a molla .....	48
<b>12</b>	<b>Smaltimento .....</b>	<b>48</b>
<b>13</b>	<b>Ricerca e risoluzione errori .....</b>	<b>48</b>
13.1	Procedura.....	48
13.2	Immagini errori .....	48
<b>14</b>	<b>Dati tecnici.....</b>	<b>49</b>
<b>15</b>	<b>Parti di ricambio.....</b>	<b>49</b>
<b>16</b>	<b>Accessori.....</b>	<b>49</b>

# 1 Sulla presente documentazione

Leggere questa documentazione in ogni sua parte e in particolare il capitolo → 2. Sicurezza prima di adoperare il prodotto.

Le istruzioni contengono informazioni importanti per installare, azionare e sottoporre a manutenzione il prodotto e per riparare autonomamente piccoli guasti, nel rispetto delle norme e della sicurezza.

## 1.1 Validità della documentazione

La presente documentazione si intende valida per le seguenti varianti di prodotto:

Tab. 1: Varianti di prodotto della serie XVES con comando multipolare

SKU	Variante di prodotto
P570AAP251D0A00	XVES-E-PC-DSUB25-TOP-24
P570AAP251E0A00	XVES-E-PC-DSUB25-SIDE-24
P570AAP441D0A00	XVES-E-PC-DSUB44-TOP-42
P570AAP441E0A00	XVES-E-PC-DSUB44-SIDE-42
P570AAP271S0A00	XVES-E-PC-TERMIN27-TOP-24

La presente documentazione è destinata a:



Programmatore, personale addetto alla manutenzione, gestore dell'impianto

## 1.2 Documentazione aggiuntiva

Osservare la seguente documentazione correlata:

- Documentazione dell'impianto del produttore
- Documentazione dei restanti componenti dell'impianto

Prodotto	Numero documento	Tipo di documentazione
XV03 / 05	570365	Istruzioni per l'uso

Codice QR	Link	Descrizione
	<a href="http://www.emerson.com/xv03c">www.emerson.com/xv03c</a>	Per i download e per maggiori informazioni sul prodotto consultare la pagina del prodotto nell'Emerson Store.
	<a href="http://www.emerson.com/xv05c">www.emerson.com/xv05c</a>	

## 1.3 Abbreviazioni utilizzate

Nella presente documentazione sono utilizzate le seguenti abbreviazioni:

Abbreviazione	Significato
ESD	Electrostatic Discharge (scariche elettrostatiche)
n. c.	Not connected (non occupato)
PELV	Protective Extra Low Voltage (bassissima tensione di protezione)
DPI	Dispositivi di protezione individuali
SELV	Safety Extra Low Voltage (bassissima tensione di sicurezza)
SKU	Stock Keeping Unit (codice)
PLC	Controller logico programmabile o PC che assume funzioni di comando
UA	Actuator Voltage (tensione di alimentazione per valvole e uscite)
UL	Logic Voltage (tensione di alimentazione per componenti elettronici e sensori)

## 1.4 Definizioni utilizzate

Nella presente documentazione sono utilizzate le seguenti definizioni:

Definizione	Significato
DSUB25	Connettore D-Sub a 25 poli
DSUB44	Connettore D-Sub a 44 poli
TOP	Orientamento del connettore D-Sub verso l'alto
SIDE	Orientamento del connettore D-Sub sul lato sinistro
TERMIN	Morsetto a molla

# 2 Sicurezza

## 2.1 Sul presente capitolo

- Leggere il capitolo Sicurezza e l'intera documentazione correlata attentamente e completamente prima di utilizzare il prodotto.

- Conservare la documentazione in modo che sia sempre accessibile a tutti gli utenti.

## 2.2 Uso a norma

### Scopi d'impiego

- Comando del sistema valvole
- Il prodotto è destinato esclusivamente a un uso professionale.
- Il prodotto è destinato esclusivamente a essere montato in un prodotto finale (una macchina/un impianto) o a essere incorporato con altri componenti per realizzare un prodotto finale.

### Campo e luogo d'impiego

- industriale
- Ambienti interni

### Indicazioni

- Il prodotto non è un componente di sicurezza ai sensi della direttiva macchine.
- Impiegare il prodotto in applicazioni rilevanti per la sicurezza solo se tale impiego è specificato e autorizzato espressamente nella relativa documentazione. Se nelle applicazioni rilevanti per la sicurezza vengono installati o impiegati prodotti non adatti, possono attivarsi stati d'esercizio involontari che possono provocare danni a persone e/o cose.
- Il prodotto è destinato al montaggio in sistemi valvole della serie corrispondente. Vedere → 1.2 Documentazione aggiuntiva.

## 2.3 Uso non a norma

Il prodotto non è destinato all'impiego in aree a rischio di esplosione (protezione contro le esplosioni).

## 2.4 Obblighi del gestore

- L'operatore deve assicurarsi che il personale addetto al montaggio, azionamento, smontaggio e manutenzione del prodotto non sia sotto l'effetto di alcool, altre droghe o farmaci che ne compromettano la capacità di reazione.
- L'operatore deve garantire l'utilizzo del PSA. Rispettare le disposizioni dell'impianto.

## 2.5 Qualifica del personale

Utilizzare esclusivamente personale qualificato e preposto per svolgere le attività descritte nella presente documentazione. Queste attività richiedono conoscenze di base e conoscenze dei termini specifici appartenenti ai seguenti campi:

- Pneumatica
- Specifiche elettriche

## 2.6 Fonti di pericolo

### 2.6.1 Danni materiali

#### Danno provocato da sollecitazioni meccaniche troppo elevate

- Non torcere, piegare o fissare mai il prodotto e sui componenti sotto tensione.
- Non utilizzare il prodotto come maniglia o gradino.
- Non posare oggetti sopra il prodotto.

#### Danneggiamento dovuto alle scariche elettrostatiche

Il contatto con componenti del prodotto elettriche da parte di persone od oggetti può causare una ESD, che danneggia o distrugge il prodotto. Per prevenire le ESD, adottare le seguenti misure:

- Osservare le istruzioni per l'utilizzo e le raccomandazioni secondo EN 61340-5-1 e EN 61340-5-2.
- Durante il lavoro sul prodotto, utilizzare la messa a terra da polso e le strisce di messa a terra per le scarpe.
- Mai collegare o estrarre il connettore sotto tensione.

# 3 Fornitura

- 1x Prodotto (vedere ordinazione)  
Se il prodotto è stato configurato con elementi opzionali, questi elementi sono già montati sul prodotto.
- 1x informazioni di sicurezza



## 4 Trasporto e stoccaggio

### 4.1 Trasporto del prodotto

#### Pericoli durante il trasporto

- durante le operazioni di scarico e di trasporto del prodotto imballato verso il luogo di destinazione procedere con cautela e attenersi alle informazioni riportate sulla confezione;

### 4.2 Stoccaggio del prodotto

#### Danneggiamento dovuto a uno stoccaggio improprio

Condizioni di stoccaggio sfavorevoli possono provocare corrosione e usura del materiale.

- Proteggere il prodotto dalla luce diretta del sole e dai raggi UV.
- Conservare il prodotto nell'imballaggio fino al momento del montaggio.

#### Componenti in elastomero

I componenti della pneumatica presentano guarnizioni tipiche in elastomero, che sono soggette a un processo continuo di invecchiamento.

- Pertanto, gli apparecchi che sono stati immagazzinati per oltre due anni, hanno una durata più breve.
- Il calore e la luce solare (radiazione UV) accelerano l'invecchiamento delle guarnizioni.

In caso di insicurezze sullo stato delle guarnizioni in elastomero rivolgersi al nostro indirizzo di contatto. Vedere sul retro.

### 4.3 Restituzione del prodotto

- Prima di restituire il prodotto, rivolgersi al nostro indirizzo di contatto. Vedere sul retro.
- Fino al momento della restituzione, osservare le condizioni di stoccaggio.

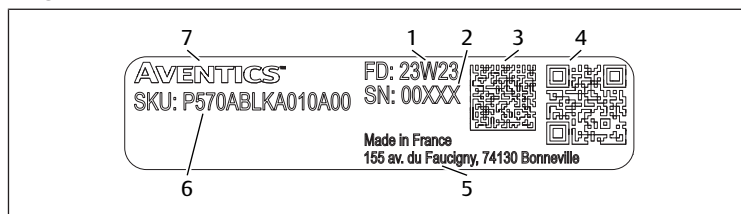
## 5 Descrizione del prodotto

### 5.1 Descrizione breve

Il prodotto è un componente elettronico che stabilisce la comunicazione tra il comando di livello superiore e le valvole collegate.

### 5.2 Marcatura e identificazione

#### Targhetta di identificazione



- |  |                   |
|--|-------------------|
| 1 Data di produzione, in formato yyW-ww, yy=anno, ww=settimana | 2 Numero di serie |
| 3 Codice datamatrix  | 4 Codice QR       |
| 5 Indirizzo del produttore                                     | 6 SKU (codice)    |
| 7 Logotipo AVENTICS  |                   |

#### Identificazione del prodotto

Il prodotto ordinato può essere identificato in maniera univoca per mezzo del codice. Il codice è riportato nel punto seguente:

- Sulla targhetta di identificazione.

## 5.3 Panoramica sul prodotto

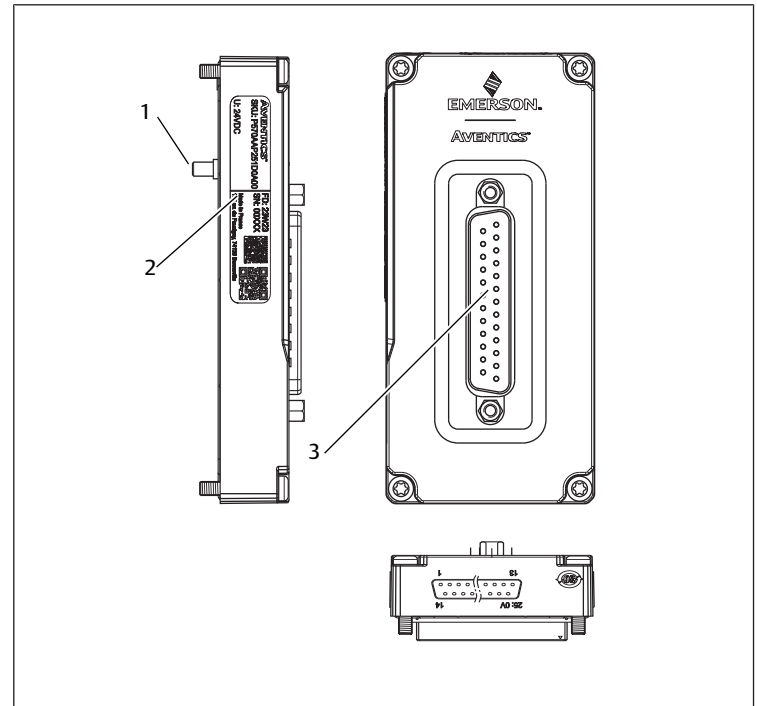


Fig. 1: Comando multipolare con connettore D-Sub frontale

- |                               |                                |
|-------------------------------|--------------------------------|
| 1 Connettore di trasferimento | 2 Targhetta di identificazione |
| 3 Connettore D-Sub            |                                |

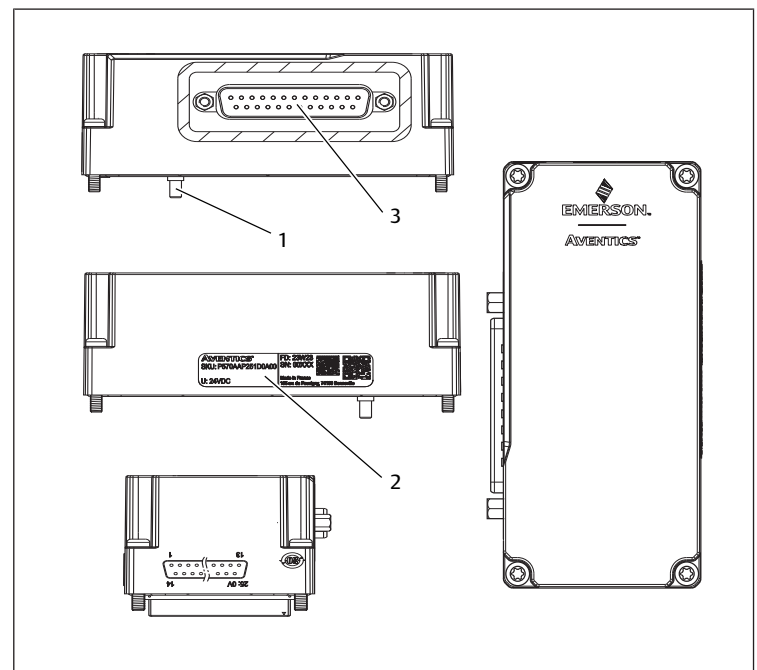


Fig. 2: Comando multipolare con connettore D-Sub laterale

- |                               |                                |
|-------------------------------|--------------------------------|
| 1 Connettore di trasferimento | 2 Targhetta di identificazione |
| 3 Connettore D-Sub            |                                |

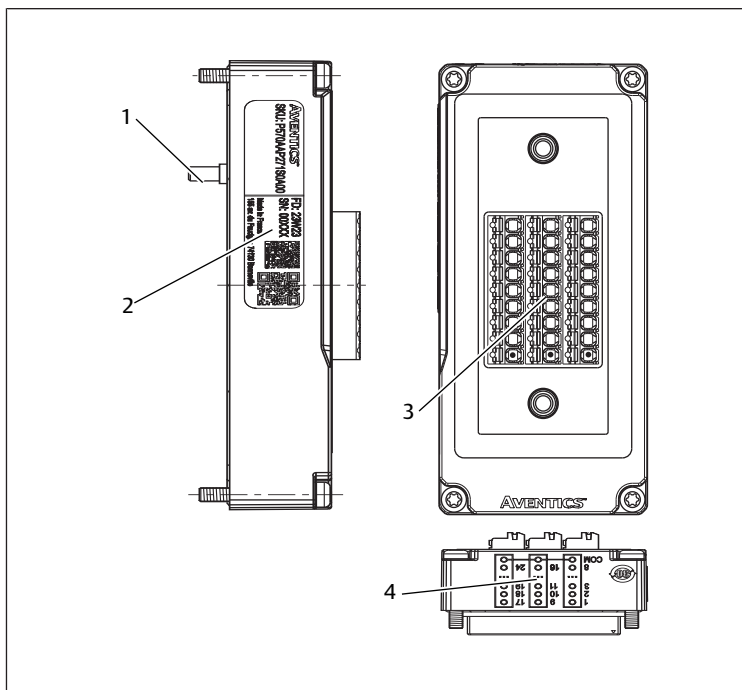


Fig. 3: Comando multipolare con morsetto a molla

- |                               |                                |
|-------------------------------|--------------------------------|
| 1 Connettore di trasferimento | 2 Targhetta di identificazione |
| 3 Morsetti a molla            | 4 Panoramica morsettiere       |

## 6 Montaggio e installazione

### 6.1 Pianificazione

#### 6.1.1 Condizioni di montaggio

##### Disposizioni generali

- Includere il prodotto nella compensazione di potenziale dell'impianto.

##### Disposizioni per il prodotto

- Utilizzare il prodotto esclusivamente con un alimentatore e una tensione di controllo idonea per PELV. L'alimentatore deve garantire una sicura separazione elettrica della tensione di esercizio dalla rete ai sensi della norma IEC / EN 60204-1 (protezione antinfortunistica).
- Assicurarsi che gli alimentatori siano dotati di separazione sicura secondo EN 61558 e che i circuiti siano quindi considerati circuiti SELV/PELV secondo IEC 60364-4-41 (protezione antinfortunistica).
- Assicurarsi che la tensione di alimentazione dell'alimentatore sia sempre < 300 V AC (conduttore di fase - conduttore neutro).

Per l'uso in Nord America e/o Canada: utilizzare una fonte di alimentazione isolata che soddisfi uno dei seguenti requisiti:

- Circuito elettrico a energia limitata secondo UL/CSA 61010-1/ UL/CSA 61010-2-201.
- Fonte di alimentazione limitata (LPS) secondo UL/CSA 60950-1.
- Fonte di alimentazione di classe 2 conforme al National Electrical Code (NEC), NFPA 70, clausola 725.121 e al Canadian Electric Code (CEC), parte I, c22.1. Esempio: trasformatore di classe 2 o alimentatore di classe 2 secondo UL 5085-3/ CSA-C22.2 n. 66.3 o UL 1310/CSA-c22.2 n. 223)

##### Condizioni ambientali

- Proteggere il prodotto dalla luce diretta del sole e dai raggi UV.

#### 6.1.2 Accessori, materiale e utensili necessari

Scegliere il materiale e gli utensili adatti alla configurazione del proprio prodotto. A seconda della configurazione sono necessari altri accessori.

##### Materiale di fissaggio

Per il fissaggio è possibile utilizzare materiale di fissaggio proprio oppure il materiale di fissaggio AVENTICS. Rispettare le dimensioni e le coppie di serraggio.

##### Utensili

- 1x cacciavite Torx 10
- Per D-Sub con uscita del cavo laterale: 1x cacciavite Torx 10 (lunghezza: min. 50 mm)

## 6.2 Preparazione

### 6.2.1 Disimballaggio e controllo del prodotto

1. Controllare in base al codice se il prodotto coincide con quello ordinato.
2. Controllare se il prodotto presenta danni dovuti al trasporto. Un prodotto danneggiato non deve essere montato. Rispedire i prodotti danneggiati assieme alla documentazione di consegna. Vedere → 4.3 Restituire il prodotto.
3. Tenere a disposizione gli accessori, il materiale e gli utensili necessari.

### 6.2.2 Esecuzione delle misure di protezione

#### Procedimento

1. Durante la fase di preparazione non effettuare lavori sull'impianto.
2. Delimitare le aree pericolose.
3. Disattivare l'alimentazione elettrica e pneumatica dell'impianto o di tutte le parti rilevanti dell'impianto.
4. Proteggere l'impianto da una riaccensione.
5. Lasciare raffreddare il prodotto e le parti adiacenti dell'impianto.
6. Indossare DPI.

## 6.3 Montaggio

Il prodotto è premontato. Vedi → 10. Smontaggio e sostituzione.

## 6.4 Collegamento elettrico

### Indicazioni

- Osservare la piedinatura. Vedi → 11.1 Piedinatura.
- Osservare i dati tecnici sulla sezione del cavo. Vedere → 14 Dati tecnici.
- Assicurarsi che il controconnettore sia montato solo da personale qualificato e addestrato. Vedere → 2.5 Qualifica del personale.

## 7 Messa in funzione

### 7.1 Preparazione

#### Disposizioni generali

1. Esecuzione delle misure di protezione. Vedere → 6.2.2 Esecuzione delle misure di protezione.
2. Assicurarsi che tutti i collegamenti siano in perfetto stato.

## 8 Funzionamento

Il funzionamento avviene nell'impianto. Osservare la documentazione dell'impianto.

### 8.1 Disposizioni di base

#### Disposizioni generali

- Non disattivare, modificare o escludere mai i dispositivi di protezione.
- Durante il funzionamento non eseguire modifiche alla configurazione e all'hardware.
- Durante il funzionamento non toccare il prodotto e i suoi componenti.

#### In caso di guasti durante in funzionamento

- Qualora si verifichi un guasto che rappresenta un pericolo immediato per i collaboratori o gli impianti, disinserire il prodotto.
- Eseguire l'analisi dei guasti e procedere alla loro risoluzione. Vedere → 13. Ricerca e risoluzione errori.

## 9 Manutenzione

### 9.1 Revisione

#### 9.1.1 Disposizioni generali

##### Impiego in condizioni ambientali normali

- Intervallo di verifica: il prodotto deve essere controllato ogni mese, per verificare la presenza di sporcizia e danneggiamenti.

##### Impiego in condizioni ambientali aggressive

Per condizioni ambientali aggressive si intendono ad es.:

- Temperatura minima o massima consentita. Vedere → 14. Dati tecnici.
- Elevate quantità di sporcizia
- Vicinanza a liquidi o vapori che sciolgono i grassi

In presenza di condizioni ambientali aggressive si applicano ulteriori disposizioni per l'ispezione:

- Adattare l'intervallo di verifica delle guarnizioni alle condizioni ambientali.

#### 9.1.2 Preparazione

- ▶ Esecuzione delle misure di protezione. Vedere → 6.2.2 Esecuzione delle misure di protezione.

#### 9.1.3 Procedura

##### Controllo visivo

- ▶ Effettuare un controllo visivo per verificare l'integrità.

##### Controllo dettagliato

- Marchi e avvertimenti sul prodotto: il gestore deve sostituire sempre marchi o avvertimenti poco leggibili.
- Controllare i raccordi aria compressa.
- Controllare i cavi.
- Controllare i tubi flessibili.
- Controllare le guarnizioni.
- Controllare che tutti i raccordi a vite siano posizionati saldamente.
- Controllare i dispositivi di protezione dell'impianto.
- Controllare le funzioni del prodotto.

### 9.2 Pulizia

#### 9.2.1 Disposizioni generali

##### Intervalli di pulizia

- Il gestore definisce gli intervalli di pulizia in funzione delle condizioni ambientali del luogo di impiego.

##### Strumenti

- Pulire il prodotto esclusivamente con panni umidi.
- Per la pulizia utilizzare esclusivamente acqua ed event. un detergente delicato.

**NOTA!** Assicurarsi che acqua o nebbie d'acqua non penetrino nel prodotto attraverso i raccordi aria compressa. Se i liquidi penetrano all'interno del sistema rovinano le guarnizioni, danneggiando così il prodotto.

#### 9.2.2 Procedura

1. Chiudere tutte le aperture con dispositivi di protezione idonei per evitare che i detersivi possano penetrare nel sistema.
2. Rimuovere tutta la polvere depositata sul prodotto e sui componenti vicini.
3. Rimuovere eventuali altri depositi dal prodotto e dai componenti vicini.

### 9.3 Manutenzione

In condizioni ambientali normali il prodotto è esente da manutenzione.

### 9.4 Dopo la manutenzione

Se non si riscontrano danni e il gestore non ha segnalato guasti, è possibile ricollegare il prodotto all'alimentazione di corrente e metterlo in funzione.

## 10 Smontaggio e sostituzione

Lo smontaggio del prodotto si rende necessario soltanto se il prodotto deve essere sostituito, montato da un'altra parte o smaltito.

### 10.1 Preparazione

- ▶ Esecuzione delle misure di protezione. Vedere → 6.2.2 Esecuzione delle misure di protezione.

##### Utensili

- 1x cacciavite Torx 10
- Per D-Sub con uscita del cavo laterale: 1x cacciavite Torx 10 (lunghezza: min. 50 mm)

### 10.2 Procedura

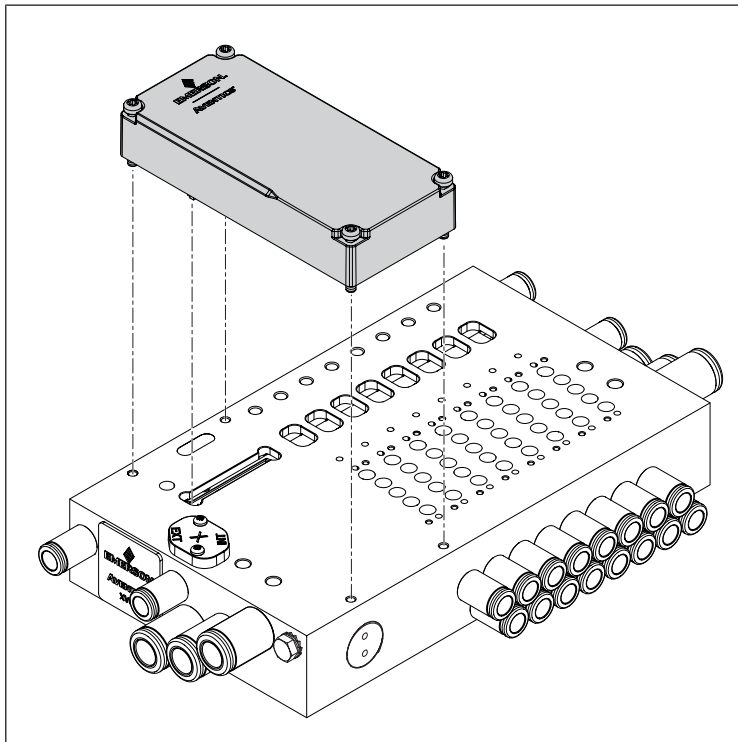


Fig. 4: Smontare e sostituire il prodotto

#### Smontare il prodotto

1. Scollegare i collegamenti elettrici.
2. Allentare le 4 viti agli angoli del prodotto.
3. Sollevare il prodotto parallelamente alla piastra base.

#### Sostituire il prodotto

1. Accertarsi che la guarnizione sul lato inferiore del prodotto sia posizionata correttamente nella scanalatura.
2. Pulire la superficie della piastra base. Vedere → 9.2 Pulizia.
3. Inserire il prodotto con il connettore di trasferimento nell'apertura della piastra di base.
4. Allineare il prodotto parallelamente alla superficie della piastra base e parallelo al bordo posteriore della piastra base.
5. Premere il prodotto all'altezza del connettore di trasferimento.  
⇒ Il prodotto giace piano sulla piastra base.
6. Serrare le 4 viti agli angoli del prodotto.  
Coppia di serraggio: 0,8 Nm +/- 0,1 Nm.
7. Assicurarsi che non vi sia spazio tra il prodotto e la piastra base.
8. Collegamento elettrico. Vedere → 6.4 Collegamento elettrico.

# 11 Dati di controllo

## 11.1 Piedinatura

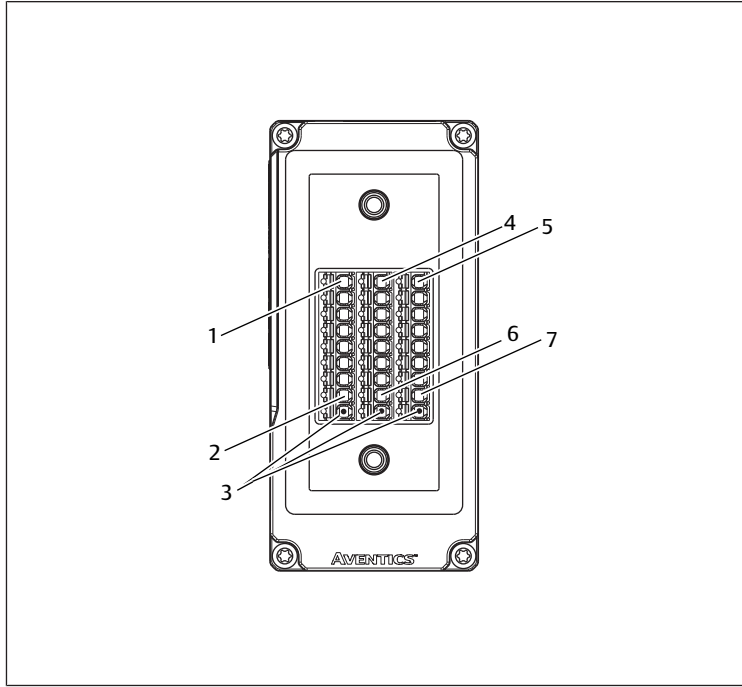


Fig. 5: Connessione multipolare | morsetto a molla

- |  |                       |
|--|-----------------------|
| 1 Morsetto a molla 1                         | 2 Morsetto a molla 8  |
| 3 Morsetto a molla COM (collegamento comune) | 4 Morsetto a molla 9  |
| 5 Morsetto a molla 17                        | 6 Morsetto a molla 16 |
| 7 Morsetto a molla 24                        |                       |

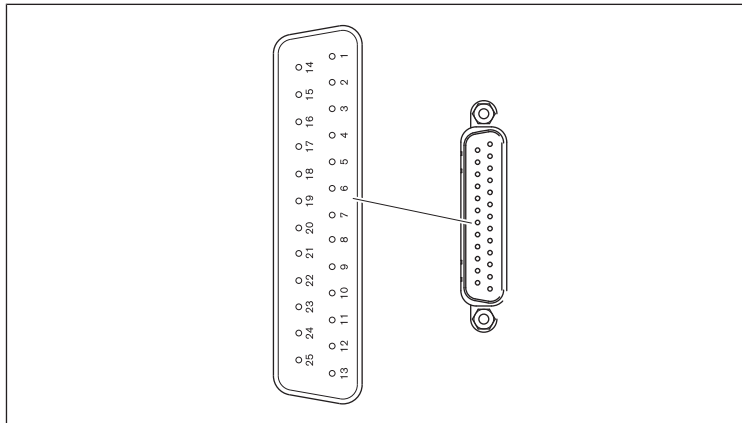


Fig. 6: Connessione multipolare | D-Sub 25 poli

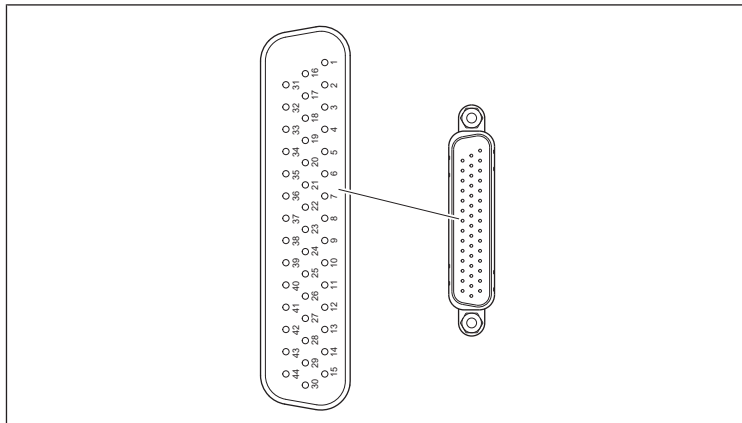


Fig. 7: Connessione multipolare | D-Sub 44 poli

## 11.2 Esempi di combinazioni

### Indicazioni

- Le tabelle seguenti mostrano alcune combinazioni. Da questi esempi è possibile determinare l'occupazione di un determinato sistema valvole.
- L'assegnazione della valvola e delle sue bobine alla rispettiva connessione multipolare dipende dal numero di posti valvola e dal tipo di valvola (azionamento bistabile o monostabile).
- A seconda della polarità della tensione della valvola, il collegamento comune può essere COM, 0 V o 24 V per l'intero sistema valvole.
- Per i sistemi valvole con D-Sub 25 o morsetto a molla e con più di 12 posti valvola, a partire dal posto valvola 13 si possono utilizzare solo valvole monostabili. A seconda del numero di valvole monostabili, dal posto valvola 12 al posto valvola 1 vengono utilizzate quindi meno valvole bistabili.
- Per i sistemi valvole con D-Sub 44 e con più di 21 posti valvola, a partire dal posto valvola 22 si possono utilizzare solo valvole monostabili. A seconda del numero di valvole monostabili, dal posto valvola 21 al posto valvola 1 vengono utilizzate quindi meno valvole bistabili.
- La piedinatura per i prodotti D-Sub con uscita del cavo superiore o laterale è identica.

### 11.2.1 Sistema valvole con 2 ... 12 posti valvola con D-Sub 25

Tab. 2: Sistema valvole con 2 ... 12 posti valvola con D-Sub 25

PIN DSub 25	Posto valvola	Bobina valvola
1	1	14
2	1	12
3	2	14
4	2	12
5	3	14
6	3	12
7	4	14
8	4	12
9	5	14
10	5	12
11	6	14
12	6	12
13	7	14
14	7	12
15	8	14
16	8	12
17	9	14
18	9	12
19	10	14
20	10	12
21	11	14
22	11	12
23	12	14
24	12	12
25	-	COM

Tab. 3: Esempio per la tabella Sistema valvole con 2 ... 12 posti valvola con D-Sub 25

Valvola	COM	1	2	3	4	5	6	7	8	9	10	11	12
Bobina valvola	-	14	12	14	12	14	12	14	12	14	12	14	12
PIN DSub 25	25	1	2	3	4	5	6	7	8	9	10	11	12

### 11.2.2 Sistema valvole con 13 ... 24 posti valvola con D-Sub 25

Tab. 4: Sistema valvole con 13 ... 24 posti valvola con D-Sub 25

PIN DSUB 25	Posto valvola	Bobina valvola	Posto valvola (alternativo)	Bobina valvola
1	1	14	-	-
2	1	12	24	14
3	2	14	-	-
4	2	12	23	14
5	3	14	-	-
6	3	12	22	14
7	4	14	-	-
8	4	12	21	14
9	5	14	-	-
10	5	12	20	14
11	6	14	-	-

PIN DSUB 25	Posto valvola	Bobina valvola	Posto valvola (alternativo)	Bobina valvola
12	6	12	19	14
13	7	14	-	-
14	7	12	18	14
15	8	14	-	-
16	8	12	17	14
17	9	14	-	-
18	9	12	16	14
19	10	14	-	-
20	10	12	15	14
21	11	14	-	-
22	11	12	14	14
23	12	14	-	-
24	12	12	13	14
25	-	COM	-	COM

Tab. 5: Sistema valvole con 13 posti valvola con D-Sub 25

Valvola	COM	1	2	3	4	5	6	7	8	9	10	11	12	13													
Bobina valvola	-	14	12	14	12	14	12	14	12	14	12	14	12	14	-	14	-										
PIN DSUB 25	25	1	2	3	4	5	6	7	8	9	10	11	12	13	14	15	16	17	18	19	20	21	22	23	-	24	-

Tab. 6: Sistema valvole con 14 posti valvola con D-Sub 25

Valvola	COM	1	2	3	4	5	6	7	8	9	10	11	12	13	14														
Bobina valvola	-	14	12	14	12	14	12	14	12	14	12	14	12	14	-	14	-	14	-	14	-	14	-						
PIN DSUB 25	25	1	2	3	4	5	6	7	8	9	10	11	12	13	14	15	16	17	18	19	20	21	-	23	-	24	-	22	-

Tab. 7: Sistema valvole con 24 posti valvola con D-Sub 25 (possibili solo valvole monostabili)

Valvola	COM	1	2	3	4	5	6	7	8	9	10	11	12	...	23	24														
Bobina valvola	-	14	-	14	-	14	-	14	-	14	-	14	-	14	-	14	-	14	-	14	-	14	-	14	-	14	-			
PIN DSUB 25	25	1	-	3	-	5	-	7	-	9	-	11	-	13	-	15	-	17	-	19	-	21	-	23	-	...	4	-	2	-

### 11.2.3 Sistema valvole con 2 ... 12 posti valvola con D-Sub 44

Tab. 8: Sistema valvole con 2 ... 12 posti valvola con D-Sub 44

PIN DSUB 44	Posto valvola	Bobina valvola
1	1	14
2	1	12
3	2	14
4	2	12
5	3	14
6	3	12
7	4	14
8	4	12
9	5	14
10	5	12
11	6	14

PIN DSUB 44	Posto valvola	Bobina valvola
12	6	12
13	7	14
14	7	12
15	8	14
16	8	12
17	9	14
18	9	12
19	10	14
20	10	12
21	11	14
22	11	12
23	12	14
24	12	12
43,44	-	COM

Tab. 9: Esempio di sistema valvole con 2 ... 12 posti valvola con D-Sub 44

Valvola	COM	1	2	3	4	5	6	7	8	9	10	11	12												
Bobina valvola	-	14	12	14	12	14	12	14	12	14	12	14	12	14	12	14	12	14	12	14	12	14	12		
PIN DSUB 44	43,44	1	2	3	4	5	6	7	8	9	10	11	12	13	14	15	16	17	18	19	20	21	22	23	24

### 11.2.4 Sistema valvole con 13 ... 21 posti valvola con D-Sub 44

Tab. 10: Sistema valvole con 13 ... 21 posti valvola con D-Sub 44

PIN DSUB 44	Posto valvola	Bobina valvola
1	1	14
2	1	12
3	2	14
4	2	12

PIN DSUB 44	Posto valvola	Bobina valvola
5	3	14
6	3	12
7	4	14
8	4	12
9	5	14
10	5	12

PIN DSUB 44	Posto valvola	Bobina valvola
11	6	14
12	6	12
13	7	14
14	7	12
15	8	14
16	8	12
17	9	14
18	9	12
19	10	14
20	10	12
21	11	14
22	11	12
23	12	14
24	12	12
25	13	14
26	13	12
27	14	14

PIN DSUB 44	Posto valvola	Bobina valvola
28	14	12
29	15	14
30	15	12
31	16	14
32	16	12
33	17	14
34	17	12
35	18	14
36	18	12
37	19	14
38	19	12
39	20	14
40	20	12
41	21	14
42	21	12
43,44	-	COM

Tab. 11: Esempio di sistema valvole con 13 ... 21 posti valvola con D-Sub 44

Valvola	COM	1	2	...	13	14	15	16	17	18	19	20	21
Bobina valvola	-	14	12	14	12	...	14	12	14	12	14	12	14
PIN DSUB 44	43,44	1	2	3	4	...	25	26	27	28	29	30	31

### 11.2.5 Sistema valvole con 22 ... 42 posti valvola con D-Sub 44

Tab. 12: Sistema valvole con 22 ... 42 posti valvola con D-Sub 44

PIN DSUB 44	Posto valvola	Bobina valvola	Posto valvola (alternativo)	Bobina valvola
1	1	14	-	-
2	1	12	42	14
3	2	14	-	-
4	2	12	41	14
5	3	14	-	-
6	3	12	40	14
7	4	14	-	-
8	4	12	39	14
9	5	14	-	-
10	5	12	38	14
11	6	14	-	-
12	6	12	37	14
13	7	14	-	-
14	7	12	36	14
15	8	14	-	-
16	8	12	35	14
17	9	14	-	-
18	9	12	34	14
19	10	14	-	-
20	10	12	33	14

PIN DSUB 44	Posto valvola	Bobina valvola	Posto valvola (alternativo)	Bobina valvola
21	11	14	-	-
22	11	12	32	14
23	12	14	-	-
24	12	12	31	14
25	13	14	-	-
26	13	12	30	14
27	14	14	-	-
28	14	12	29	14
29	15	14	-	-
30	15	12	28	14
31	16	14	-	-
32	16	12	27	14
33	17	14	-	-
34	17	12	26	14
35	18	14	-	-
36	18	12	25	14
37	19	14	-	-
38	19	12	24	14
39	20	14	-	-
40	20	12	23	14
41	21	14	-	-
42	21	12	22	14
43,44	-	COM	-	COM

Tab. 13: Sistema valvole con 22 posti valvola con D-Sub 44

Valvola	COM	1	...	12	13	14	15	16	17	18	19	20	21	22
Bobina valvola	-	14	12	...	14	12	14	12	14	12	14	12	14	-
PIN DSUB 44	43,44	1	2	...	23	24	25	26	27	28	29	30	31	32

Tab. 14: Sistema valvole con 23 posti valvola con D-Sub 44

Valvola	COM	1	...	13	14	15	16	17	18	19	20	21	22	23
Bobina valvola	-	14	12	...	14	12	14	12	14	12	14	-	14	-
PIN DSUB 44	43,44	1	2	...	25	26	27	28	29	30	31	32	33	34

### 11.2.6 Sistema valvole con 42 posti valvola con D-Sub 44

Tab. 15: Sistema valvole con 42 posti valvola con D-Sub 44

PIN DSUB 44	Posto valvola	Bobina valvola
1	1	14
2	42	14

PIN DSUB 44	Posto valvola	Bobina valvola
3	2	14
4	41	14
5	3	14
6	40	14

PIN DSUB 44	Posto valvola	Bobina valvola
7	4	14
8	39	14
9	5	14
10	38	14
11	6	14
12	37	14
13	7	14
14	36	14
15	8	14
16	35	14
17	9	14
18	34	14
19	10	14
20	33	14
21	11	14
22	32	14
23	12	14
24	31	14
25	13	14

PIN DSUB 44	Posto valvola	Bobina valvola
26	30	14
27	14	14
28	29	14
29	15	14
30	28	14
31	16	14
32	27	14
33	17	14
34	26	14
35	18	14
36	25	14
37	19	14
38	24	14
39	20	14
40	23	14
41	21	14
42	22	14
43, 44	-	COM

Tab. 16: Esempio di sistema valvole con 42 posti valvola con D-Sub 44

Valvola	COM	1	...	12	13	14	15	16	17	18	19	20	21	...	41	42														
Bobina valvola	-	14	-	...	14	-	14	-	14	-	14	-	14	-	...	14	-													
PIN DSUB 44	43, 44	1	-	...	23	-	25	-	27	-	29	-	31	-	33	-	35	-	37	-	39	-	41	-	...	...	4	-	2	-

### 11.2.7 Sistema valvole con 2 ... 12 posti valvola con morsetto a molla

Tab. 17: Sistema valvole con 2 ... 12 posti valvola con morsetto a molla

TERMINALE PIN	Posto valvola	Bobina valvola
1	1	14
2	1	12
3	2	14
4	2	12
5	3	14
6	3	12
7	4	14
8	4	12
PIN COM	-	COM
9	5	14
10	5	12
11	6	14

TERMINALE PIN	Posto valvola	Bobina valvola
12	6	12
13	7	14
14	7	12
15	8	14
16	8	12
PIN COM	-	COM
17	9	14
18	9	12
19	10	14
20	10	12
21	11	14
22	11	12
23	12	14
24	12	12
PIN COM	-	COM

Tab. 18: Esempio di sistema valvole con 2 ... 12 posti valvola con morsetto a molla

Valvola	COM	1	2	3	4	5	6	7	8	9	10	11	12
Bobina valvola	-	14	12	14	12	14	12	14	12	14	12	14	12
TERMINALE PIN	PIN COM	1	2	3	4	5	6	7	8	9	10	11	12

### 11.2.8 Sistema valvole con 13 ... 24 posti valvola con morsetto a molla

Tab. 19: Sistema valvole con 13 ... 24 posti valvola con morsetto a molla

TERMINALE PIN	Posto valvola	Bobina valvola	Posto valvola (alternativo)	Bobina valvola
1	1	14	-	-
2	1	12	24	14
3	2	14	-	-
4	2	12	23	14
5	3	14	-	-
6	3	12	22	14
7	4	14	-	-
8	4	12	21	14
PIN COM	-	COM	-	COM

TERMINALE PIN	Posto valvola	Bobina valvola	Posto valvola (alternativo)	Bobina valvola
9	5	14	-	-
10	5	12	20	14
11	6	14	-	-
12	6	12	19	14
13	7	14	-	-
14	7	12	18	14
15	8	14	-	-
16	8	12	17	14
PIN COM	-	COM	-	COM
17	9	14	-	-
18	9	12	16	14
19	10	14	-	-

TERMINALE PIN	Posto valvola	Bobina valvola	Posto valvola (alternativo)	Bobina valvola
20	10	12	15	14
21	11	14	-	-
22	11	12	14	14

TERMINALE PIN	Posto valvola	Bobina valvola	Posto valvola (alternativo)	Bobina valvola
23	12	14	-	-
24	12	12	13	14
PIN COM	-	COM	-	COM

Tab. 20: Sistema valvole con 13 posti valvola con morsetto a molla

Valvola	COM	1	2	3	4	5	6	7	8	9	10	11	12	13
Bobina valvola	-	14	12	14	12	14	12	14	12	14	12	14	12	14
TERMINALE PIN	PIN COM	1	2	3	4	5	6	7	8	9	10	11	12	13

Tab. 21: Sistema valvole con 14 posti valvola con morsetto a molla

Valvola	COM	1	2	3	4	5	6	7	8	9	10	11	12	13	14
Bobina valvola	-	14	12	14	12	14	12	14	12	14	12	14	12	14	-
TERMINALE PIN	PIN COM	1	2	3	4	5	6	7	8	9	10	11	12	13	14

### 11.2.9 Sistema valvole con 24 posti valvola con morsetto a molla

Tab. 22: Sistema valvole con 24 posti valvola con morsetto a molla

TERMINALE PIN	Posto valvola	Bobina valvola
1	1	14
2	24	14
3	2	14
4	23	14
5	3	14
6	22	14
7	4	14
8	21	14
PIN COM	-	COM
9	5	14
10	20	14
11	6	14

TERMINALE PIN	Posto valvola	Bobina valvola
12	19	14
13	7	14
14	18	14
15	8	14
16	17	14
PIN COM	-	COM
17	9	14
18	16	14
19	10	14
20	15	14
21	11	14
22	14	14
23	12	14
24	13	14
PIN COM	-	COM

Tab. 23: Esempio di sistema valvole con 24 posti valvola con morsetto a molla

Valvola	COM	1	2	3	4	5	6	7	8	9	10	11	12	...	23	24
Bobina valvola	-	14	-	14	-	14	-	14	-	14	-	14	-	14	-	14
TERMINALE PIN	PIN COM	1	-	3	-	5	-	7	-	9	-	11	-	13	-	15

## 12 Smaltimento

Lo smaltimento non conforme alle disposizioni è causa di inquinamento ambientale, perché in questo caso le materie prime non possono essere riciclate.

- Smaltire il prodotto e l'imballaggio ed eventuali mezzi di esercizio fuoriusciti in conformità alle disposizioni in vigore nel paese.

## 13 Ricerca e risoluzione errori

### 13.1 Procedura

#### Passo 1: controllare l'impianto

- In caso di guasti controllare innanzitutto l'impianto o la parte dell'impianto in cui è montato il prodotto. Controllare i seguenti punti:

- Tutti i collegamenti. Vedere → 9. Manutenzione.
- Impostazioni. Vedi → 14. Dati tecnici.

#### Passo 2: controllare il prodotto

1. Disattivare l'alimentazione elettrica e pneumatica dell'impianto o di tutte le parti rilevanti dell'impianto.
2. Controllare il prodotto in base agli errori descritti di seguito.
3. Effettuare le riparazioni con l'aiuto delle informazioni riportate sotto "Soluzione".

Se non è possibile risolvere il guasto come descritto: smontare il prodotto e ripedirlo. Vedere → 4.3 Restituire il prodotto.

4. Se il guasto è stato risolto: rimettere in funzionamento l'impianto e il prodotto.

### 13.2 Immagini errori

Errore	Possibile causa	Soluzione
Nessuna pressione d'uscita presente sulle valvole	Valvola non pilotata	Controllare il LED sulla valvola. Controllare il segnale di comando sul prodotto.
	Nessuna pressione presente	Collegare la pressione di alimentazione.
	Il sistema valvole è impostato sull'aria di pilotaggio esterna, ma non è collegata un'alimentazione sufficiente.	Collegare l'alimentazione adeguata.
Pressione d'uscita troppo bassa	Pressione di alimentazione troppo bassa	Aumentare la pressione di alimentazione.
	Alimentazione di tensione insufficiente della valvola.	Controllare il segnale di comando e la tensione di pilotaggio sul prodotto.



## 14 Dati tecnici

Il presente capitolo contiene un estratto dei principali dati tecnici. Per maggiori informazioni sui dati tecnici consultare la pagina del prodotto nell'Emerson Store.

### Generalità

	Specifiche
Posizione di montaggio	A scelta
Peso	0,06 ... 0,09 kg
Materiale corpo	Poliammide rinforzato in fibra di vetro
Materiale guarnizione	Gomma nitrilica idrogenata
Temperatura ambiente di stoccaggio min. ... max.	-25 ... 70 °C
Temperatura ambiente di esercizio min. ... max.	-10 ... 50 °C
Numero posti valvola max.	D-Sub 44: 42 D-Sub 25 e morsetto a molla: 24
Altezza max. sopra il livello del mare	2000 m
Resistenza all'urto con fissaggio a parete EN 60068-2-27	30 g con una durata di 18 ms 3 urti in ogni direzione
Resistenza alle vibrazioni con fissaggio a parete EN 60068-2-6	±0,35 mm di spostamento a 10 ... 60 Hz Accelerazione di 5 g a 60 Hz ... 150 Hz

### Caratteristiche

	Specifiche
Tipo di protezione	IP20
Tipo di protezione con rispettivo connettore (D-Sub)	IP65
Tipo di protezione con calotta (morsetto a molla)	

### Specifiche elettriche

#### Sezione cavo (morsetto a molla)

	Specifiche
Sezione nominale	1,5 mm <sup>2</sup>
Sezione del conduttore fisso	0,2 mm <sup>2</sup> ... 1,5 mm <sup>2</sup>
Sezione del conduttore flessibile	0,2 mm <sup>2</sup> ... 1,5 mm <sup>2</sup>

### Norme e direttive considerate

Norma / direttiva	Descrizione
EN 60204-1	Sicurezza del macchinario – Equipaggiamento elettrico delle macchine, Parte 1: Regole generali

## 15 Parti di ricambio

Per maggiori informazioni sulle parti di ricambio consultare la pagina del prodotto nell'Emerson Store.

## 16 Accessori

Per maggiori informazioni sugli accessori consultare la pagina del prodotto nell'Emerson Store.

# Índice de contenidos

<b>1</b>	<b>Acerca de esta documentación</b>	<b>52</b>
1.1	Validez de la documentación	52
1.2	Documentación adicional	52
1.3	Abreviaturas utilizadas	52
1.4	Denominaciones utilizadas	52
<b>2</b>	<b>Seguridad</b>	<b>52</b>
2.1	Acerca de este capítulo	52
2.2	Uso previsto	52
2.3	Uso no previsto	52
2.4	Obligaciones de la empresa explotadora	52
2.5	Cualificación del personal	52
2.6	Fuentes de peligro	52
2.6.1	Daños materiales	52
<b>3</b>	<b>Volumen de suministro</b>	<b>52</b>
<b>4</b>	<b>Transporte y almacenamiento</b>	<b>53</b>
4.1	Transporte del producto	53
4.2	Almacenamiento del producto	53
4.3	Devolución del producto	53
<b>5</b>	<b>Descripción del producto</b>	<b>53</b>
5.1	Breve descripción	53
5.2	Marcado e identificación	53
5.3	Vista general de productos	53
<b>6</b>	<b>Montaje e instalación</b>	<b>54</b>
6.1	Planificación	54
6.1.1	Condiciones de montaje	54
6.1.2	Accesorios, material y herramientas necesarios	54
6.2	Preparación	54
6.2.1	Desenvasado y comprobación del producto	54
6.2.2	Ejecución de medidas de protección	54
6.3	Montaje	54
6.4	Conectar el sistema eléctrico	54
<b>7</b>	<b>Puesta en servicio</b>	<b>54</b>
7.1	Preparación	54
<b>8</b>	<b>Funcionamiento</b>	<b>54</b>
8.1	Especificaciones básicas	54
<b>9</b>	<b>Mantenimiento</b>	<b>55</b>
9.1	Inspección	55
9.1.1	Especificaciones generales	55
9.1.2	Preparación	55
9.1.3	Procedimiento	55
9.2	Limpieza	55
9.2.1	Especificaciones generales	55
9.2.2	Procedimiento	55
9.3	Mantenimiento	55
9.4	Tras el mantenimiento	55
<b>10</b>	<b>Desmontaje y sustitución</b>	<b>55</b>
10.1	Preparación	55
10.2	Procedimiento	55
<b>11</b>	<b>Datos de control</b>	<b>56</b>
11.1	Asignación de pines	56

11.2	Ejemplos de combinación.....	56
11.2.1	Sistema de válvulas con 2 ... 12 lugares de válvula con D-Sub 25 .....	56
11.2.2	Sistema de válvulas con 13 ... 24 lugares de válvula con D-Sub 25 .....	57
11.2.3	Sistema de válvulas con 2 ... 12 lugares de válvula con D-Sub 44 .....	57
11.2.4	Sistema de válvulas con 13 ... 21 lugares de válvula con D-Sub 44 .....	57
11.2.5	Sistema de válvulas con 22 ... 42 lugares de válvula con D-Sub 44 .....	58
11.2.6	Sistema de válvulas con 42 lugares de válvula con D-Sub 44.....	59
11.2.7	Sistema de válvulas con 2 ... 12 lugares de válvula con borne de resorte.....	59
11.2.8	Sistema de válvulas con 13 ... 24 lugares de válvula con borne de resorte.....	59
11.2.9	Sistema de válvulas con 24 lugares de válvula con borne de resorte .....	60
12	Eliminación .....	60
13	Localización de fallos y su eliminación .....	60
13.1	Procedimiento.....	60
13.2	Imágenes de error .....	60
14	Datos técnicos.....	61
15	Piezas de repuesto .....	61
16	Accesorios.....	61

# 1 Acerca de esta documentación

Lea esta documentación por completo, especialmente el capítulo → 2. Seguridad, antes de empezar a trabajar con el producto.

Estas instrucciones contienen información importante para montar, utilizar y mantener el producto de forma segura y apropiada, así como para eliminar averías sencillas.

## 1.1 Validez de la documentación

La presente documentación es válida para las siguientes variantes de producto:

Tab. 1: Variantes de producto de la serie XVES con pilotaje multipolo

SKU	Variante de producto
P570AAP251D0A00	XVES-E-PC-DSUB25-TOP-24
P570AAP251E0A00	XVES-E-PC-DSUB25-SIDE-24
P570AAP441D0A00	XVES-E-PC-DSUB44-TOP-42
P570AAP441E0A00	XVES-E-PC-DSUB44-SIDE-42
P570AAP271S0A00	XVES-E-PC-TERMIN27-TOP-24

Esta documentación está dirigida a:

Programadores, personal de servicio, operadores de instalaciones

## 1.2 Documentación adicional

Tenga en cuenta la siguiente documentación aplicable:

- Documentación de la instalación del fabricante
- Documentación de otros componentes de la instalación

Producto	Número de documento	Tipo de documento
XV03/05	570365	Instrucciones de servicio

Código QR	Enlace	Descripción
-----------	--------	-------------



[www.emerson.com/xv03c](http://www.emerson.com/xv03c) Encontrará descargas y más información sobre este producto en la página del producto en Emerson Store.



[www.emerson.com/xv05c](http://www.emerson.com/xv05c)

## 1.3 Abreviaturas utilizadas

En esta documentación se utilizan las siguientes abreviaturas:

Abreviatura	Significado
ESD	Electrostatic Discharge (descargas electrostáticas)
n. c.	Not connected (no ocupado)
PELV	Protective Extra Low Voltage (tensión extrabaja de protección)
EPI	Equipo de protección individual
SELV	Safety Extra Low Voltage (tensión extrabaja de seguridad)
SKU	Stock Keeping Unit (n.º de material)
SPS	Control programable de almacenamiento o PC que asume las funciones de control
UA	Actuator Voltage (tensión de alimentación para válvulas y salidas)
UL	Logic Voltage (tensión de alimentación para componentes electrónicos y sensores)

## 1.4 Denominaciones utilizadas

En esta documentación se utilizan las siguientes denominaciones:

Denominación	Significado
DSUB25	Conector D-Sub de 25 polos
DSUB44	Conector D-Sub de 44 polos
TOP	Orientación del conector D-Sub hacia arriba
SIDE	Orientación del conector D-Sub hacia un lado
TERMIN	Borne de resorte

# 2 Seguridad

## 2.1 Acerca de este capítulo

- Lea el capítulo sobre seguridad de las instrucciones y toda la documentación a fondo y por completo antes de trabajar con el producto.

- Conserve la documentación para que sea accesible a todos los usuarios en todo momento.

## 2.2 Uso previsto

### Finalidades de uso

- Pilotaje del sistema de válvulas
- El producto ha sido concebido exclusivamente para el uso profesional.
- El producto solo está diseñado para integrarse en un producto final (una máquina / instalación) o para combinarse con otros componentes para formar un producto final.

### Campo de aplicación y lugar de uso

- Sector industrial
- Espacios interiores

### Notas

- El producto no es un componente de seguridad conforme a la directiva de máquinas.
- Utilice este producto en aplicaciones relevantes para la seguridad solo si este uso está explícitamente especificado y permitido en la documentación de la aplicación relevante para la seguridad. Si se instalan o utilizan productos inadecuados en aplicaciones relevantes para la seguridad, en la aplicación pueden producirse estados de funcionamiento no deseados que pueden causar daños personales y/o daños materiales.
- El producto está previsto para su montaje en sistemas de válvulas de la serie correspondiente. Véase → 1.2 Documentación adicional.

## 2.3 Uso no previsto

El producto no está destinado a ser utilizado en áreas con peligro de explosión (protección contra explosiones).

## 2.4 Obligaciones de la empresa explotadora

- El usuario deberá garantizar que las personas que montan, operan, desmontan o realizan el mantenimiento del producto no están bajo la influencia del alcohol, otras drogas o medicamentos que afecten a su capacidad de reacción.
- El usuario deberá garantizar el uso de equipo de protección individual (EPI). Respetar las especificaciones de la documentación.

## 2.5 Cualificación del personal

Únicamente el personal cualificado puede realizar las actividades descritas en esta documentación. En función de la actividad, se requieren conocimientos básicos en las siguientes áreas, así como conocimientos de los términos técnicos correspondientes:

- Neumática
- Sistema eléctrico

## 2.6 Fuentes de peligro

### 2.6.1 Daños materiales

#### Daños debidos a cargas mecánicas excesivas

- Nunca girar, doblar o sujetar el producto o las piezas montadas bajo tensión.
- No utilice el producto como asa o escalón.
- No coloque ningún objeto sobre el producto.

#### Daños por descargas electrostáticas

Si las personas tocan componentes eléctricos del producto u objetos, la ESD puede dañar o averiar el producto. Adoptar las medidas siguientes para evitar la ESD:

- Observar las indicaciones de manejo y las recomendaciones conformes a la EN 61340-5-1 y EN 61340-5-2.
- Utilizar muñequeras y tobilleras de puesta a tierra cuando se trabaje en el producto.
- Nunca conectar ni retirar el conector bajo tensión.

# 3 Volumen de suministro

- 1x Producto (véase: pedido)  
Si ha configurado su producto con elementos opcionales, dichos elementos ya están montados en el producto.
- 1x Información de seguridad

## 4 Transporte y almacenamiento

### 4.1 Transporte del producto

#### Peligros durante el transporte

- Proceder con cuidado durante la descarga y el transporte del producto envasado y tener en cuenta la información en el envase.

### 4.2 Almacenamiento del producto

#### Daños debido a almacenamiento incorrecto

Las condiciones de almacenamiento desfavorables pueden provocar corrosión y envejecimiento del material.

- Proteja el producto de la luz solar directa y de los rayos UV.
- Conservar el producto en el envase hasta su montaje.

#### Componentes elastómeros

Los componentes neumáticos suelen tener juntas de elastómero que están sometidas a un proceso de envejecimiento constante.

- Los productos almacenados durante más de 2 años tienen una vida útil más corta.
- El calor y la exposición a la luz (radiación UV) aceleran el envejecimiento de las juntas.

En caso de duda sobre el estado de las juntas de elastómero: póngase en contacto a través de nuestra dirección de contacto. Véase la parte posterior.

### 4.3 Devolución del producto

- Antes de devolver el producto: póngase en contacto con nosotros a través de la dirección de contacto. Véase la parte posterior.
- Observar las condiciones de almacenamiento hasta la devolución.

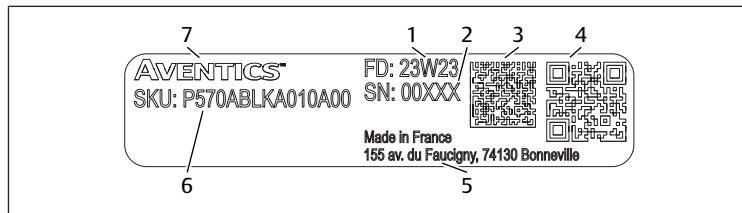
## 5 Descripción del producto

### 5.1 Breve descripción

El producto es un componente electrónico que establece la comunicación entre el control superior y las válvulas conectadas.

### 5.2 Marcado e identificación

#### Placa de características



- |  |                         |
|--|-------------------------|
| 1 Fecha de fabricación en formato yyWww, yy=año, ww=semana | 2 Número de serie       |
| 3 Código matriz de datos                                   | 4 Código QR             |
| 5 Dirección del fabricante                                 | 6 SKU (n.º de material) |
| 7 Marca denominativa AVENTICS                              |                         |

#### Identificación del producto

El producto pedido se identifica claramente mediante el número de material. Encontrará el número de material en el lugar siguiente:

- En la placa de características.

## 5.3 Vista general de productos

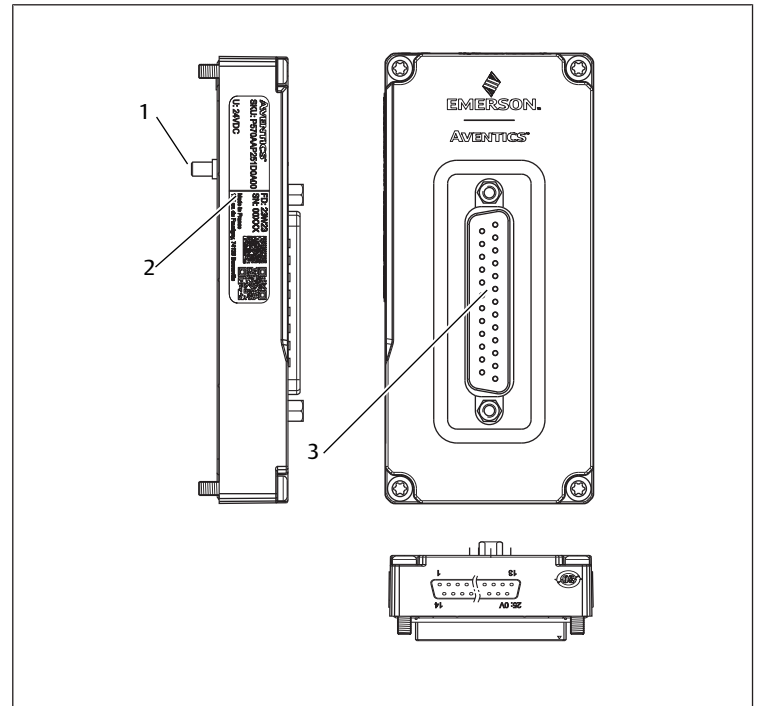


Fig. 1: Pilotaje multipolo con conector D-Sub en la parte delantera

- |                             |                            |
|-----------------------------|----------------------------|
| 1 Conector de transferencia | 2 Placa de características |
| 3 Conector D-Sub            |                            |

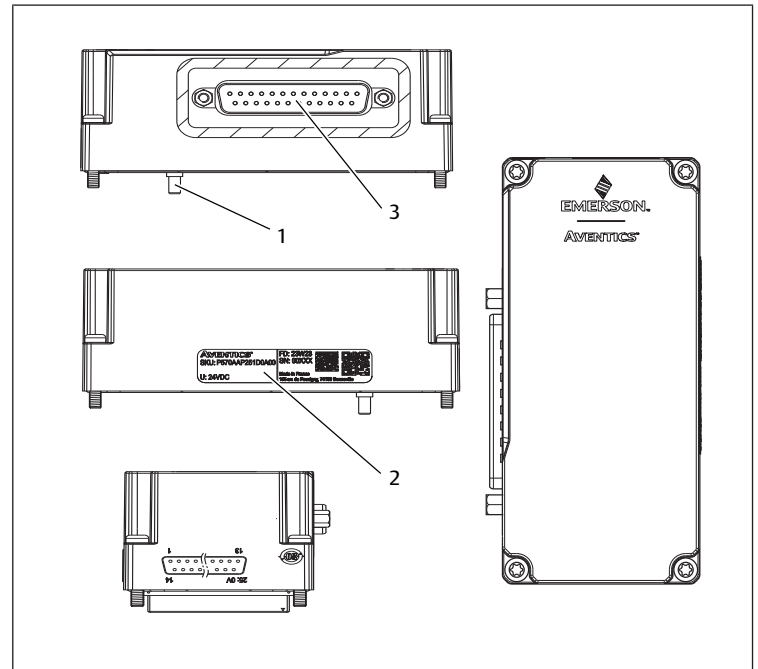


Fig. 2: Pilotaje multipolo con conector D-Sub en el lateral

- |                             |                            |
|-----------------------------|----------------------------|
| 1 Conector de transferencia | 2 Placa de características |
| 3 Conector D-Sub            |                            |

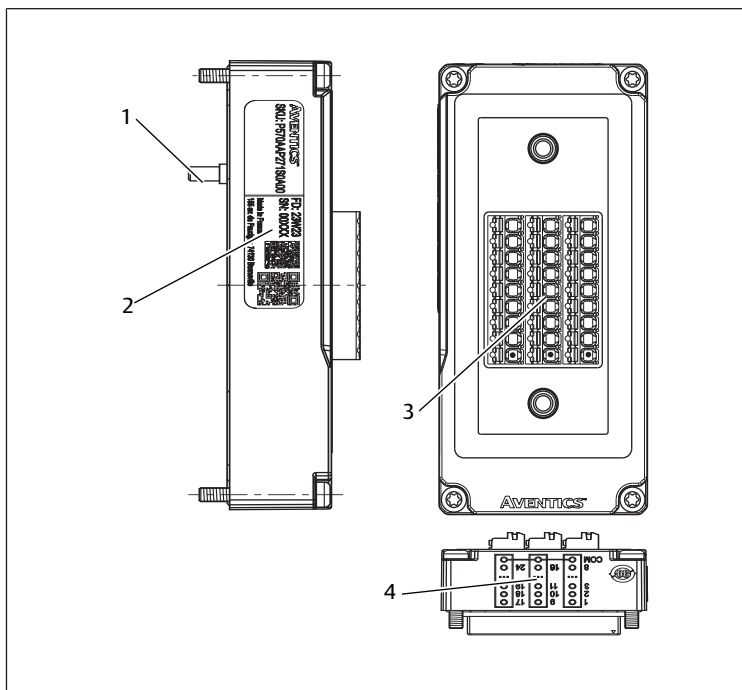


Fig. 3: Pilotaje multipolo con borne de resorte

- |                             |  |
|-----------------------------|--|
| 1 Conector de transferencia | 2 Placa de características             |
| 3 Bornes de resorte         | 4 Vista general de las filas de bornes |

## 6 Montaje e instalación

### 6.1 Planificación

#### 6.1.1 Condiciones de montaje

##### Especificaciones generales

- Incluir el producto en la conexión equipotencial de la instalación.

##### Especificaciones para el producto

- Únicamente operar el producto con una fuente de tensión y una tensión de control adecuadas para PELV. La fuente de tensión debe garantizar una separación eléctrica segura de la tensión de servicio de la red de acuerdo con la norma IEC / EN 60204-1 (prevención de accidentes).
- Asegurarse de que los bloques de alimentación estén equipados con una desconexión segura según EN 61558 y, por tanto, los circuitos eléctricos se consideren circuitos eléctricos SELV/PELV según IEC 60364-4-41 (protección contra accidentes).
- Asegurarse de que la tensión de alimentación del bloque de alimentación siempre sea < 300 V CA (conductor externo - conductor neutro).

Para la utilización en Norteamérica y/o Canadá: utilizar una fuente de corriente aislada que cumplan los siguientes requisitos:

- Circuito eléctrico con energía limitada de conformidad con UL/CSA 61010-1/UL/CSA 61010-2-201.
- Fuente de corriente limitada (LPS) según UL/CSA 60950-1.
- Fuente de corriente de clase 2, que cumple el National Electrical Code (NEC), NFPA 70, cláusula 725.121 y el Canadian Electric Code (CEC), parte I, c22.1. Ejemplo: transformador de clase 2 o fuente de corriente de clase 2 según UL 5085-3/CSA-C22.2 no. 66.3 o UL 1310/CSA-c22.2 no. 223)

##### Condiciones del entorno

- Proteja el producto de la luz solar directa y de los rayos UV.

#### 6.1.2 Accesorios, material y herramientas necesarios

Seleccione el material y la herramienta adecuado para la configuración del producto. En función de la configuración, puede necesitar accesorios adicionales.

##### Material de fijación

Para la fijación es posible utilizar material propio o material de fijación de AVENTICS. Observar las medidas y los pares de apriete.

##### Herramienta

- 1x destornillador Torx 10
- Para D-Sub con salida de cable lateral: 1x destornillador Torx 10 (longitud: mín. 50 mm)

## 6.2 Preparación

### 6.2.1 Desensado y comprobación del producto

- Emplear el número de material para comprobar si el producto coincide con su pedido.
- Comprobar si el producto presenta daños de transporte y almacenamiento. No se puede montar un producto dañado. Devolver los productos dañados con los documentos de entrega. Véase → 4.3 Devolución del producto.
- Disponer de los accesorios, los materiales y las herramientas necesarios.

### 6.2.2 Ejecución de medidas de protección

#### Procedimiento

- No completar ningún trabajo en la instalación durante la preparación.
- Cerrar las zonas de peligro.
- Despresurizar y apagar la instalación o parte de la instalación.
- Asegurar la instalación contra reconexiones.
- Dejar que el producto y las piezas de la instalación contiguas se enfríen.
- Usar EPI.

## 6.3 Montaje

El producto está premontado. Véase → 10. Desmontaje y sustitución.

## 6.4 Conectar el sistema eléctrico

### Notas

- Hay que tener en cuenta la asignación de pines. Véase → 11.1 Asignación de pines.
- Tenga en cuenta los datos técnicos de la sección del cable. Véase → 14 Datos técnicos.
- Asegúrese de que el conector de acoplamiento sea montado exclusivamente por personal cualificado y formado. Véase → 2.5 Cualificación del personal.

## 7 Puesta en servicio

### 7.1 Preparación

#### Especificaciones generales

- Ejecutar medidas de protección. Véase → 6.2.2 Ejecución de medidas de protección.
- Asegurarse de que todas las conexiones estén en perfecto estado.

## 8 Funcionamiento

El funcionamiento se realiza a través de la instalación. Tenga en cuenta la documentación de la instalación.

### 8.1 Especificaciones básicas

#### Especificaciones generales

- No desconectar, modificar ni omitir los dispositivos de protección.
- Durante el funcionamiento no se deben efectuar modificaciones en la configuración y el hardware.
- No tocar el producto ni ninguna de las piezas conectadas a él durante el funcionamiento.

#### En caso de averías durante el funcionamiento

- Si se produce una avería que representa un peligro inmediato para los empleados o las instalaciones: apagar el producto.
- Completar el análisis de errores y la resolución de problemas. Véase → 13. Localización de fallos y su eliminación.

## 9 Mantenimiento

### 9.1 Inspección

#### 9.1.1 Especificaciones generales

##### Uso en condiciones ambientales normales

- Intervalo de comprobación: debe comprobarse mensualmente la presencia de suciedad y daños en el producto.

##### Uso en condiciones ambientales agresivas

Las condiciones ambientales agresivas son, por ejemplo:

- Mínimo o máximo de la temperatura admisible. Véase → 14. Datos técnicos.
- Gran acumulación de suciedad
- Proximidad a líquidos o vapores que disuelven grasas

Como resultado de las condiciones ambientales agresivas existen más especificaciones para la inspección:

- Adaptar el intervalo de comprobación de las juntas a las condiciones ambientales.

#### 9.1.2 Preparación

- ▶ Ejecutar medidas de protección . Véase → 6.2.2 Ejecución de medidas de protección.

#### 9.1.3 Procedimiento

##### Control visual

- ▶ Comprobar la integridad mediante un control visual.

##### Comprobación detallada

- Identificaciones y advertencias en el producto: la empresa explotadora debe sustituir inmediatamente las identificaciones o advertencias que se lean con dificultad.
- Comprobar las conexiones de aire comprimido.
- Comprobar las líneas.
- Comprobar mangueras.
- Comprobar las juntas.
- Comprobar si todas las unidades roscadas están bien ajustadas.
- Comprobar los dispositivos de protección de la instalación.
- Controlar las funciones del producto.

## 9.2 Limpieza

### 9.2.1 Especificaciones generales

#### Intervalo de limpieza

- La empresa explotadora determina los intervalos de limpieza de acuerdo con el impacto ambiental en el lugar de uso.

#### Elemento auxiliar

- Limpiar el producto únicamente con un paño húmedo.
- Utilizar únicamente agua y, en caso necesario, un producto de limpieza suave para la limpieza.

¡NOTA! Comprobar que no entra agua o neblina de agua en el producto a través de las conexiones de aire comprimido. Los líquidos entrantes destruyen las juntas y provocan daños en el producto.

#### 9.2.2 Procedimiento

1. Cerrar todas las aberturas con dispositivos de protección adecuados para que ningún producto de limpieza pueda penetrar en el sistema.
2. Eliminar todos los depósitos de polvo del producto y las partes cercanas de la instalación.
3. En caso necesario, eliminar otros depósitos relacionados con la producción del producto y las partes cercanas de la instalación.

## 9.3 Mantenimiento

El producto no requiere mantenimiento en condiciones ambientales normales.

## 9.4 Tras el mantenimiento

Si no se han detectado daños y la empresa explotadora no ha notificado ninguna avería, el producto puede volver a conectarse a la fuente de alimentación y ponerse en funcionamiento.

## 10 Desmontaje y sustitución

Solo resulta necesario retirar el producto si debe sustituirse, instalarse en otro lugar o eliminarse.

### 10.1 Preparación

- ▶ Ejecutar medidas de protección . Véase → 6.2.2 Ejecución de medidas de protección.

#### Herramienta

- 1x destornillador Torx 10
- Para D-Sub con salida de cable lateral: 1x destornillador Torx 10 (longitud: mín. 50 mm)

### 10.2 Procedimiento

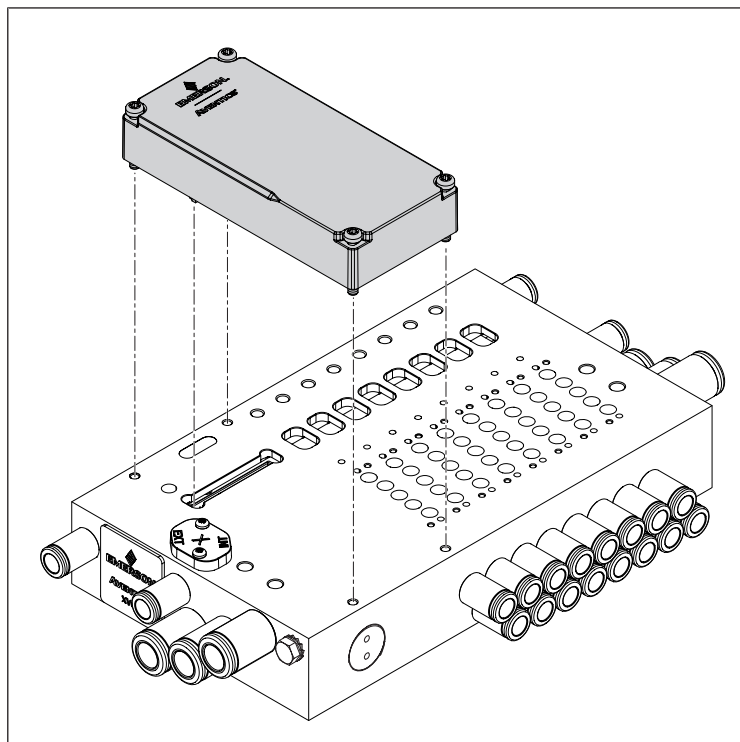


Fig. 4: Desmontar y sustituir el producto

#### Desmontar producto

1. Desconectar las conexiones eléctricas.
2. Aflojar los 4 tornillos de la esquinas del producto.
3. Elevar el producto en paralelo a la placa base.

#### Sustituir producto

1. Asegurarse de que la junta esté sobre la parte inferior del producto, en la ranura.
2. Limpiar la superficie de la placa base. Véase → 9.2 Limpieza.
3. Introducir el producto con el conector de transferencia en la abertura de la placa base.
4. Orientar el producto en paralelo con la superficie de la placa base y en paralelo con el borde trasero de la placa base.
5. A la altura del conector de transferencia, presionar hacia abajo el producto.  
⇒ El producto está colocado plano sobre la placa base.
6. Apretar firmemente los 4 tornillos de las esquinas del producto.  
Par de apriete: 0,8 Nm +/-0.1 Nm.
7. Asegurarse de que no haya espacios entre el producto y la placa base.
8. Conectar el sistema eléctrico. Véase → 6.4 Conectar el sistema eléctrico.

# 11 Datos de control

## 11.1 Asignación de pines

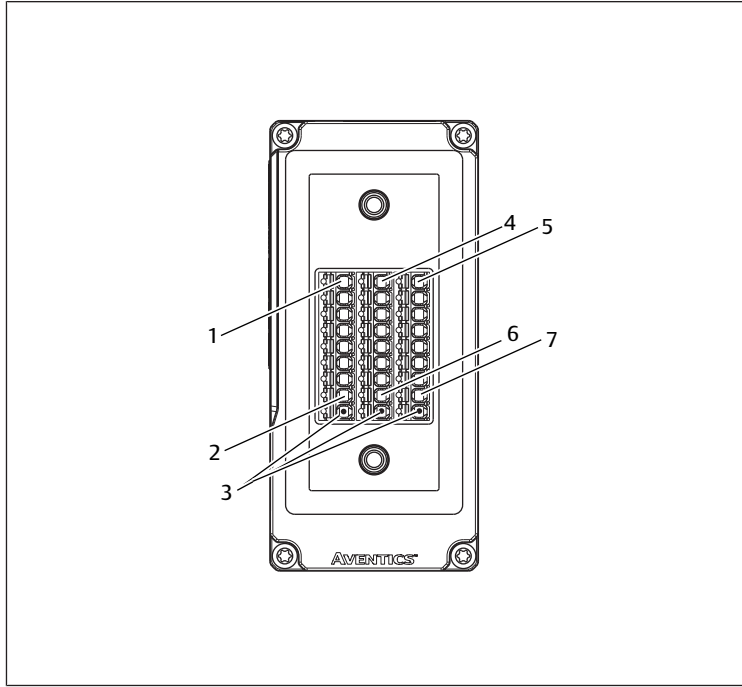


Fig. 5: Conexión multipolo | Borne de resorte

- |   |                       |
|---|-----------------------|
| 1 Borne de resorte 1                    | 2 Borne de resorte 8  |
| 3 Borne de resorte COM (conexión común) | 4 Borne de resorte 9  |
| 5 Borne de resorte 17                   | 6 Borne de resorte 16 |
| 7 Borne de resorte 24                   |                       |

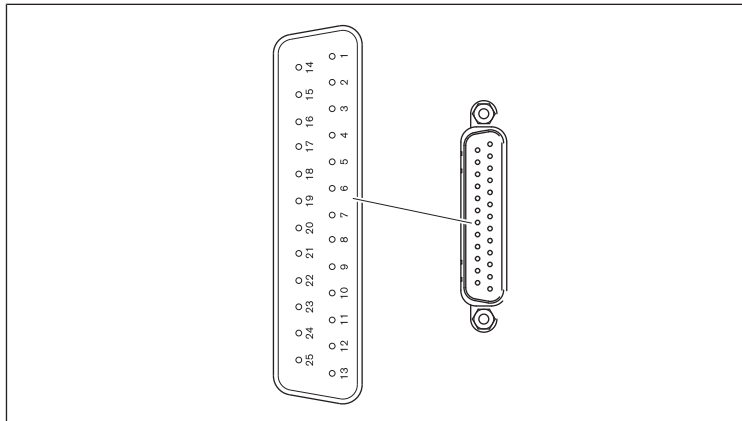


Fig. 6: Conexión multipolo | D-Sub de 25 polos

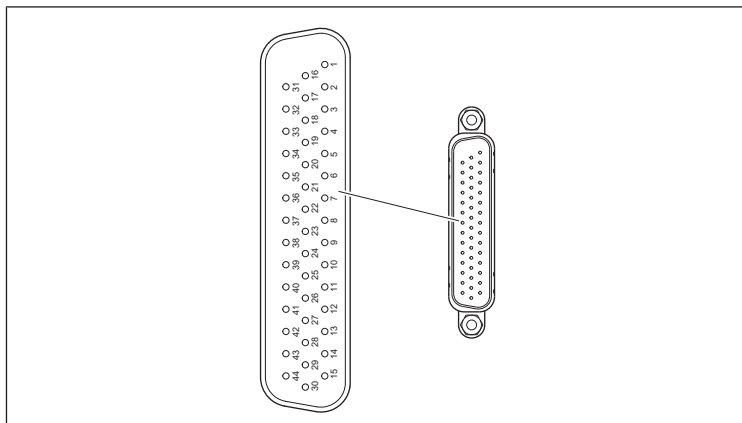


Fig. 7: Conexión multipolo | D-Sub de 44 polos

## 11.2 Ejemplos de combinación

### Notas

- En las tablas siguientes se muestran algunas combinaciones. A partir de estos ejemplos se puede determinar la asignación para un sistema de válvulas específico.
- La asignación de la válvula y sus bobinas a la conexión multipolo correspondiente depende del número de posiciones de la válvula y del tipo de válvula (biestable o monoestable).
- Según la polaridad de la tensión de la válvula, la conexión común puede ser COM, 0 V o 24 V para todo el sistema de válvulas.
- En los sistemas de válvulas con D-Sub 25 o borne de resorte y con más de 12 lugares de válvula, sólo se pueden utilizar válvulas monoestables a partir del lugar de válvula 13. En función del número de válvulas monoestables, se utilizan entonces menos válvulas biestables desde el lugar de válvula 12 hasta el lugar de válvula 1.
- En los sistemas de válvulas con D-Sub 44 y con más de 21 puestos de válvulas, a partir del puesto de válvula 22 sólo se pueden utilizar válvulas monoestables. En función del número de válvulas monoestables, entonces se utilizan menos válvulas biestables desde el lugar de válvula 21 hasta el lugar de válvula 1.
- La asignación de pines para los productos D-Sub con salida de cable superior o lateral es idéntica.

### 11.2.1 Sistema de válvulas con 2 ... 12 lugares de válvula con D-Sub 25

Tab. 2: Sistema de válvulas con 2 ... 12 lugares de válvula con D-Sub 25

PIN DSUB 25	Lugar de válvula	Bobina de válvula
1	1	14
2	1	12
3	2	14
4	2	12
5	3	14
6	3	12
7	4	14
8	4	12
9	5	14
10	5	12
11	6	14
12	6	12
13	7	14
14	7	12
15	8	14
16	8	12
17	9	14
18	9	12
19	10	14
20	10	12
21	11	14
22	11	12
23	12	14
24	12	12
25	-	COM

Tab. 3: Ejemplo de tabla Sistema de válvulas con 2 ... 12 lugares de válvula con D-Sub 25

Válvula	COM	1	2	3	4	5	6	7	8	9	10	11	12
Bobina de válvula	-	14	12	14	12	14	12	14	12	14	12	14	12
PIN DSUB 25	25	1	2	3	4	5	6	7	8	9	10	11	12



### 11.2.2 Sistema de válvulas con 13 ... 24 lugares de válvula con D-Sub 25

Tab. 4: Sistema de válvulas con 13 ... 24 lugares de válvula con D-Sub 25

PIN DSUB 25	Lugar de válvula	Bobina de válvula	Lugar de válvula (alternativo)	Bobina de válvula
1	1	14	-	-
2	1	12	24	14
3	2	14	-	-
4	2	12	23	14
5	3	14	-	-
6	3	12	22	14
7	4	14	-	-
8	4	12	21	14
9	5	14	-	-
10	5	12	20	14
11	6	14	-	-

PIN DSUB 25	Lugar de válvula	Bobina de válvula	Lugar de válvula (alternativo)	Bobina de válvula
12	6	12	19	14
13	7	14	-	-
14	7	12	18	14
15	8	14	-	-
16	8	12	17	14
17	9	14	-	-
18	9	12	16	14
19	10	14	-	-
20	10	12	15	14
21	11	14	-	-
22	11	12	14	14
23	12	14	-	-
24	12	12	13	14
25	-	COM	-	COM

Tab. 5: Sistema de válvulas con 13 lugares de válvula con D-Sub 25

Válvula	COM	1	2	3	4	5	6	7	8	9	10	11	12	13
Bobina de válvula	-	14	12	14	12	14	12	14	12	14	12	14	12	14
PIN DSUB 25	25	1	2	3	4	5	6	7	8	9	10	11	12	13

Tab. 6: Sistema de válvulas con 14 lugares de válvula con D-Sub 25

Válvula	COM	1	2	3	4	5	6	7	8	9	10	11	12	13	14
Bobina de válvula	-	14	12	14	12	14	12	14	12	14	12	14	12	14	12
PIN DSUB 25	25	1	2	3	4	5	6	7	8	9	10	11	12	13	14

Tab. 7: Sistema de válvulas con 24 lugares de válvula con D-Sub 25 (sólo son posibles válvulas monoestables)

Válvula	COM	1	2	3	4	5	6	7	8	9	10	11	12	...	23	24	
Bobina de válvula	-	14	-	14	-	14	-	14	-	14	-	14	-	14	-	14	-
PIN DSUB 25	25	1	-	3	-	5	-	7	-	9	-	11	-	13	-	15	-

### 11.2.3 Sistema de válvulas con 2 ... 12 lugares de válvula con D-Sub 44

Tab. 8: Sistema de válvulas con 2 ... 12 lugares de válvula con D-Sub 44

PIN DSUB 44	Lugar de válvula	Bobina de válvula
1	1	14
2	1	12
3	2	14
4	2	12
5	3	14
6	3	12
7	4	14
8	4	12
9	5	14
10	5	12
11	6	14

PIN DSUB 44	Lugar de válvula	Bobina de válvula
12	6	12
13	7	14
14	7	12
15	8	14
16	8	12
17	9	14
18	9	12
19	10	14
20	10	12
21	11	14
22	11	12
23	12	14
24	12	12
43, 44	-	COM

Tab. 9: Ejemplo de tabla Sistema de válvulas con 2 ... 12 lugares de válvula con D-Sub 44

Válvula	COM	1	2	3	4	5	6	7	8	9	10	11	12
Bobina de válvula	-	14	12	14	12	14	12	14	12	14	12	14	12
PIN DSUB 44	43, 44	1	2	3	4	5	6	7	8	9	10	11	12

### 11.2.4 Sistema de válvulas con 13 ... 21 lugares de válvula con D-Sub 44

Tab. 10: Sistema de válvulas con 13 ... 21 lugares de válvula con D-Sub 44

PIN DSUB 44	Lugar de válvula	Bobina de válvula
1	1	14

PIN DSUB 44	Lugar de válvula	Bobina de válvula
2	1	12
3	2	14
4	2	12
5	3	14
6	3	12

PIN DSUB 44	Lugar de válvula	Bobina de válvula
7	4	14
8	4	12
9	5	14
10	5	12
11	6	14
12	6	12
13	7	14
14	7	12
15	8	14
16	8	12
17	9	14
18	9	12
19	10	14
20	10	12
21	11	14
22	11	12
23	12	14
24	12	12
25	13	14

PIN DSUB 44	Lugar de válvula	Bobina de válvula
26	13	12
27	14	14
28	14	12
29	15	14
30	15	12
31	16	14
32	16	12
33	17	14
34	17	12
35	18	14
36	18	12
37	19	14
38	19	12
39	20	14
40	20	12
41	21	14
42	21	12
43, 44	-	COM

Tab. 11: Ejemplo de tabla Sistema de válvulas con 13 ... 21 lugares de válvula con D-Sub 44

Válvula	COM	1	2	...	13	14	15	16	17	18	19	20	21
Bobina de válvula	-	14	12	14	12	...	...	14	12	14	12	14	12
PIN DSUB 44	43, 44	1	2	3	4	...	...	25	26	27	28	29	30

### 11.2.5 Sistema de válvulas con 22 ... 42 lugares de válvula con D-Sub 44

Tab. 12: Sistema de válvulas con 22 ... 42 lugares de válvula con D-Sub 44

PIN DSUB 44	Lugar de válvula	Bobina de válvula	Lugar de válvula (alternativo)	Bobina de válvula
1	1	14	-	-
2	1	12	42	14
3	2	14	-	-
4	2	12	41	14
5	3	14	-	-
6	3	12	40	14
7	4	14	-	-
8	4	12	39	14
9	5	14	-	-
10	5	12	38	14
11	6	14	-	-
12	6	12	37	14
13	7	14	-	-
14	7	12	36	14
15	8	14	-	-
16	8	12	35	14
17	9	14	-	-
18	9	12	34	14
19	10	14	-	-
20	10	12	33	14

PIN DSUB 44	Lugar de válvula	Bobina de válvula	Lugar de válvula (alternativo)	Bobina de válvula
21	11	14	-	-
22	11	12	32	14
23	12	14	-	-
24	12	12	31	14
25	13	14	-	-
26	13	12	30	14
27	14	14	-	-
28	14	12	29	14
29	15	14	-	-
30	15	12	28	14
31	16	14	-	-
32	16	12	27	14
33	17	14	-	-
34	17	12	26	14
35	18	14	-	-
36	18	12	25	14
37	19	14	-	-
38	19	12	24	14
39	20	14	-	-
40	20	12	23	14
41	21	14	-	-
42	21	12	22	14
43, 44	-	COM	-	COM

Tab. 13: Sistema de válvulas con 22 lugares de válvula con D-Sub 44

Válvula	COM	1	...	12	13	14	15	16	17	18	19	20	21	22
Bobina de válvula	-	14	12	...	...	14	12	14	12	14	12	14	12	14
PIN DSUB 44	43, 44	1	2	...	...	23	24	25	26	27	28	29	30	31

Tab. 14: Sistema de válvulas con 23 lugares de válvula con D-Sub 44

Válvula	COM	1	...	13	14	15	16	17	18	19	20	21	22	23
Bobina de válvula	-	14	12	...	...	14	12	14	12	14	12	14	-	14
PIN DSUB 44	43, 44	1	2	...	...	25	26	27	28	29	30	31	32	33

### 11.2.6 Sistema de válvulas con 42 lugares de válvula con D-Sub 44

Tab. 15: Sistema de válvulas con 42 lugares de válvula con D-Sub 44

PIN DSUB 44	Lugar de válvula	Bobina de válvula
1	1	14
2	42	14
3	2	14
4	41	14
5	3	14
6	40	14
7	4	14
8	39	14
9	5	14
10	38	14
11	6	14
12	37	14
13	7	14
14	36	14
15	8	14
16	35	14
17	9	14
18	34	14
19	10	14
20	33	14

PIN DSUB 44	Lugar de válvula	Bobina de válvula
21	11	14
22	32	14
23	12	14
24	31	14
25	13	14
26	30	14
27	14	14
28	29	14
29	15	14
30	28	14
31	16	14
32	27	14
33	17	14
34	26	14
35	18	14
36	25	14
37	19	14
38	24	14
39	20	14
40	23	14
41	21	14
42	22	14
43, 44	-	COM

Tab. 16: Ejemplo de tabla Sistema de válvulas con 42 lugares de válvula con D-Sub 44

Válvula	COM	1	...	12	13	14	15	16	17	18	19	20	21	...	41	42														
Bobina de válvula	-	14	-	...	14	-	14	-	14	-	14	-	14	-	...	14	-													
PIN DSUB 44	43, 44	1	-	...	23	-	25	-	27	-	29	-	31	-	33	-	35	-	37	-	39	-	41	-	...	...	4	-	2	-

### 11.2.7 Sistema de válvulas con 2 ... 12 lugares de válvula con borne de resorte

Tab. 17: Sistema de válvulas con 2 ... 12 lugares de válvula con borne de resorte

TERMINAL PIN	Lugar de válvula	Bobina de válvula
1	1	14
2	1	12
3	2	14
4	2	12
5	3	14
6	3	12
7	4	14
8	4	12
PIN COM	-	COM
9	5	14
10	5	12
11	6	14

TERMINAL PIN	Lugar de válvula	Bobina de válvula
12	6	12
13	7	14
14	7	12
15	8	14
16	8	12
PIN COM	-	COM
17	9	14
18	9	12
19	10	14
20	10	12
21	11	14
22	11	12
23	12	14
24	12	12
PIN COM	-	COM

Tab. 18: Ejemplo de Sistema de válvulas con 2 ... 12 lugares de válvula con borne de resorte

Válvula	COM	1	2	3	4	5	6	7	8	9	10	11	12
Bobina de válvula	-	14	12	14	12	14	12	14	12	14	12	14	12
TERMINAL PIN	PIN COM	1	2	3	4	5	6	7	8	9	10	11	12

### 11.2.8 Sistema de válvulas con 13 ... 24 lugares de válvula con borne de resorte

Tab. 19: Sistema de válvulas con 13 ... 24 lugares de válvula con borne de resorte

TERMINAL PIN	Lugar de válvula	Bobina de válvula	Lugar de válvula (alternativo)	Bobina de válvula
1	1	14	-	-
2	1	12	24	14
3	2	14	-	-
4	2	12	23	14
5	3	14	-	-

TERMINAL PIN	Lugar de válvula	Bobina de válvula	Lugar de válvula (alternativo)	Bobina de válvula
6	3	12	22	14
7	4	14	-	-
8	4	12	21	14
PIN COM	-	COM	-	COM
9	5	14	-	-
10	5	12	20	14
11	6	14	-	-
12	6	12	19	14

TERMINAL PIN	Lugar de válvula	Bobina de válvula	Lugar de válvula (alternativo)	Bobina de válvula
13	7	14	-	-
14	7	12	18	14
15	8	14	-	-
16	8	12	17	14
PIN COM	-	COM	-	COM
17	9	14	-	-
18	9	12	16	14

TERMINAL PIN	Lugar de válvula	Bobina de válvula	Lugar de válvula (alternativo)	Bobina de válvula
19	10	14	-	-
20	10	12	15	14
21	11	14	-	-
22	11	12	14	14
23	12	14	-	-
24	12	12	13	14
PIN COM	-	COM	-	COM

Tab. 20: Sistema de válvulas con 13 lugares de válvula con borne de resorte

Válvula	COM	1	2	3	4	5	6	7	8	9	10	11	12	13													
Bobina de válvula	-	14	12	14	12	14	12	14	12	14	12	14	12	14	-	14	-										
TERMINAL PIN	PIN COM	1	2	3	4	5	6	7	8	9	10	11	12	13	14	15	16	17	18	19	20	21	22	23	-	24	-

Tab. 21: Sistema de válvulas con 14 lugares de válvula con borne de resorte

Válvula	COM	1	2	3	4	5	6	7	8	9	10	11	12	13	14														
Bobina de válvula	-	14	12	14	12	14	12	14	12	14	12	14	12	14	-	14	-	14	-	14	-								
TERMINAL PIN	PIN COM	1	2	3	4	5	6	7	8	9	10	11	12	13	14	15	16	17	18	19	20	21	22	23	-	24	-	22	-

### 11.2.9 Sistema de válvulas con 24 lugares de válvula con borne de resorte

Tab. 22: Sistema de válvulas con 24 lugares de válvula con borne de resorte

TERMINAL PIN	Lugar de válvula	Bobina de válvula
1	1	14
2	24	14
3	2	14
4	23	14
5	3	14
6	22	14
7	4	14
8	21	14
PIN COM	-	COM
9	5	14
10	20	14
11	6	14

TERMINAL PIN	Lugar de válvula	Bobina de válvula
12	19	14
13	7	14
14	18	14
15	8	14
16	17	14
PIN COM	-	COM
17	9	14
18	16	14
19	10	14
20	15	14
21	11	14
22	14	14
23	12	14
24	13	14
PIN COM	-	COM

Tab. 23: Ejemplo de Sistema de válvulas con 24 lugares de válvula con borne de resorte

Válvula	COM	1	2	3	4	5	6	7	8	9	10	11	12	...	23	24															
Bobina de válvula	-	14	-	14	-	14	-	14	-	14	-	14	-	14	-	14	-	...	...	14	-	14	-								
TERMINAL PIN	PIN COM	1	-	3	-	5	-	7	-	9	-	11	-	13	-	15	-	17	-	19	-	21	-	23	-	...	...	4	-	2	-

## 12 Eliminación

La eliminación inadecuada del producto provoca contaminación ambiental. Entonces, las materias primas ya no se pueden reciclar.

- Eliminar el producto, el envase y posibles equipos generados de acuerdo con las disposiciones nacionales aplicables.

2. Comprobar el producto con las imágenes de error descritas a continuación.
3. Llevar a cabo la resolución de problemas utilizando la información en “Solución”.  
Si no se puede subsanar la avería como se describe: desmonte el producto y devuélvalo. Véase → 4.3 Devolución del producto.
4. Si se ha solucionado la avería: poner la instalación y el producto de nuevo en funcionamiento.

## 13 Localización de fallos y su eliminación

### 13.1 Procedimiento

#### Paso 1: comprobar la instalación

- En caso de avería, comprobar primero la instalación o parte de la instalación en la que está montado el producto. Comprobar los siguientes puntos:

- Todas las conexiones. Véase → 9. Mantenimiento.
- Ajustes. Véase → 14. Datos técnicos.

#### Paso 2: comprobación del producto

1. Despresurizar y apagar la instalación o parte de la instalación.

### 13.2 Imágenes de error

Error	Posible causa	Solución
Sin presión de salida en las válvulas	Válvula no pilotada	Comprobar el LED de la válvula. Comprobar la señal de pilotaje en el producto.
	Ausencia de presión previa	Conectar presión de alimentación.

Error	Posible causa	Solución
	El sistema de válvulas está ajustado a aire de pilotaje previo externo, pero no hay conectado un suministro suficiente para ello.	Conectar la alimentación correspondiente.
Presión de salida insuficiente	La presión de alimentación es demasiado baja	Aumentar presión de alimentación.
	Alimentación de tensión insuficiente en la válvula.	Compruebe la señal de pilotaje y la tensión de pilotaje en el producto.

## 14 Datos técnicos

Este capítulo incluye un resumen de los datos técnicos más importantes. Encontrará más datos técnicos en la página del producto en Emerson Store.

### Generalidades

	Especificación
Posición de montaje	Arbitrario
Peso	0,06 ... 0,09 kg
Material de la carcasa	Poliamida reforzada con fibras de vidrio
Material junta	Caucho de acrilonitrilo butadieno hidrogenado
Temperatura ambiente del almacenamiento Mín. ... máx.	-25 ... 70 °C
Funcionamiento a temperatura ambiente Mín. ... máx.	-10 ... 50 °C
Número máx. de bobinas de válvula	D-Sub 44: 42
	D-Sub 25 y borne de resorte: 24
Altura sobre el nivel del mar máx.	2000 m
Resistencia al choque para fijación en pared EN 60068-2-27	30 g con duración de 18 ms 3 choques por dirección
Resistencia a las vibraciones para fijación en pared EN 60068-2-6	Desplazamiento $\pm 0.35$ mm a 10 ... 60 Hz Aceleración 5 g a 60 ... 150 Hz

### Características de potencia

	Especificación
Tipo de protección	IP20
Clase de protección con el conector correspondiente (D-Sub)	IP65
Clase de protección con cubierta (borne de resorte)	

### Sistema eléctrico

#### Secciones de cable (borne de resorte)

	Especificación
Sección nominal	1,5 mm <sup>2</sup>
Sección de conductor rígido	0,2 mm <sup>2</sup> ... 1,5 mm <sup>2</sup>
Sección de conductor flexible	0,2 mm <sup>2</sup> ... 1,5 mm <sup>2</sup>

### Estándares y directrices respetadas

Norma/directiva	Descripción
EN 60204-1	Seguridad de las máquinas. Equipo eléctrico de las máquinas. Parte 1: Requisitos generales

## 15 Piezas de repuesto

Encontrará indicaciones sobre las piezas de repuesto en la página del producto en Emerson Store.

## 16 Accesorios

Encontrará indicaciones sobre accesorios en la página del producto en Emerson Store.

# 目录

1	关于本文档 .....	64
1.1	文档有效性 .....	64
1.2	附加文档 .....	64
1.3	所使用的缩写 .....	64
1.4	所使用的名称 .....	64
2	安全 .....	64
2.1	关于本章节 .....	64
2.2	按规定使用 .....	64
2.3	违规使用 .....	64
2.4	运营方义务 .....	64
2.5	人员资质 .....	64
2.6	危险源 .....	64
2.6.1	材料损坏 .....	64
3	供货范围 .....	64
4	运输和存放 .....	65
4.1	运输产品 .....	65
4.2	存放产品 .....	65
4.3	退回产品 .....	65
5	产品说明 .....	65
5.1	简要说明 .....	65
5.2	标志和识别 .....	65
5.3	产品概览 .....	65
6	装配和安装 .....	66
6.1	规划 .....	66
6.1.1	安装条件 .....	66
6.1.2	所需的附件、材料和工具 .....	66
6.2	准备 .....	66
6.2.1	拆开包装并检查产品 .....	66
6.2.2	采取保护措施 .....	66
6.3	安装 .....	66
6.4	连接电气系统 .....	66
7	调试 .....	66
7.1	准备 .....	66
8	运行 .....	66
8.1	基本规定 .....	66
9	保养 .....	67
9.1	检查 .....	67
9.1.1	一般规定 .....	67
9.1.2	准备 .....	67
9.1.3	操作 .....	67
9.2	清洁 .....	67
9.2.1	一般规定 .....	67
9.2.2	操作 .....	67
9.3	维护 .....	67
9.4	保养后 .....	67

10 拆卸和更换 .....	67
10.1 准备 .....	67
10.2 操作 .....	67
11 控制数据 .....	68
11.1 引脚布局 .....	68
11.2 组合示例 .....	68
11.2.1 带有 2 … 12 个阀位置的阀系统，带有 D-Sub 25 .....	68
11.2.2 带有 13 … 24 个阀位置的阀系统，带有 D-Sub 25 .....	69
11.2.3 带有 2 … 12 个阀位置的阀系统，带有 D-Sub 44 .....	69
11.2.4 带有 13 … 21 个阀位置的阀系统，带有 D-Sub 44 .....	70
11.2.5 带有 22 … 42 个阀位置的阀系统，带有 D-Sub 44 .....	70
11.2.6 带有 42 个阀位置的阀系统，带有 D-Sub 44 .....	71
11.2.7 带有 2 … 12 个阀位置的阀系统，带有弹簧式张紧夹 .....	71
11.2.8 带有 13 … 24 个阀位置的阀系统，带有弹簧式张紧夹 .....	72
11.2.9 带有 24 个阀位置的阀系统，带有弹簧式张紧夹 .....	72
12 废弃处置 .....	73
13 故障查找和故障排除 .....	73
13.1 操作 .....	73
13.2 故障表 .....	73
14 技术数据 .....	73
15 备用件 .....	73
16 附件 .....	73

# 1 关于本文档

在使用产品之前，请完整阅读本文档，尤其是章节 → 2. 安全。

本手册包含有关安全正确地安装、操作和维护产品以及自行排除简单故障的重要信息。

## 1.1 文档有效性

本文档适用于以下产品型号：

表 1: 带多极控制装置的 XVES 系列产品型号

SKU	产品型号
P570AAP251D0A00	XVES-E-PC-DSUB25-TOP-24
P570AAP251E0A00	XVES-E-PC-DSUB25-SIDE-24
P570AAP441D0A00	XVES-E-PC-DSUB44-TOP-42
P570AAP441E0A00	XVES-E-PC-DSUB44-SIDE-42
P570AAP271S0A00	XVES-E-PC-TERMIN27-TOP-24

本文档面向：

程序员、服务人员、设备操作员

## 1.2 附加文档

请注意以下适用文档：

- 制造商提供的设备文档
- 其他设备部件的文档

产品	文档编号	文档类型
XV03 / 05	570365	使用手册

二维码	链接	描述
	<a href="http://www.emerson.com/xv03c">www.emerson.com/xv03c</a>	有关该产品的下载和更多信息，请访问 Emerson Store 的产品页面。
	<a href="http://www.emerson.com/xv05c">www.emerson.com/xv05c</a>	

## 1.3 所使用的缩写

本文档中使用了以下缩写：

缩写	含义
ESD	Electrostatic Discharge (静电放电)
n. c.	Not connected (未占用)
PELV	Protective Extra Low Voltage (超低电压保护)
PSA	个人防护设备
SELV	Safety Extra Low Voltage (安全超低电压)
SKU	Stock Keeping Unit (物料号)
SPS	可编程逻辑控制器或执行控制功能的 PC
UA	Actuator Voltage (阀门和输出端的供给电压)
UL	Logic Voltage (电子部件和传感器的供给电压)

## 1.4 所使用的名称

在本文档中使用了以下名称：

名称	含义
DSUB25	25 极 D-Sub 插头
DSUB44	44 极 D-Sub 插头
TOP	将 D-Sub 插头向上定位
SIDE	将 D-Sub 插头向左侧定位
TERMIN	弹簧式张紧夹

# 2 安全

## 2.1 关于本章节

- 在使用产品之前，请仔细完整地阅读安全章节和全部适用文档。
- 妥善保存本文档，使所有用户都可以随时取用。

## 2.2 按规定使用

使用目的

- 阀系统的控制
- 本产品仅用于专业用途。
- 本产品仅用于装入最终产品（设备/机器）或与其他部件组装成最终产品。

使用范围和使用地点

- 工业领域
- 室内

提示

- 根据机械指令，本产品不属于安全部件。
- 只有在相关安全应用的文档中明确规定并允许使用的情况下，才能在相关安全应用中使用本产品。  
如果在相关安全应用中安装或使用了不合适的产品，可能会在应用中出现意外的运行状态，导致人身伤害和/或材料损坏。
- 该产品适用于安装在相关系列的阀系统中。参见 → 1.2 附加文档。

## 2.3 违规使用

本产品不适合用在有潜在爆炸危险的区域（防爆保护）。

## 2.4 运营方义务

- 运营商必须确保安装、操作、拆卸或维护产品的人员没有受到酒精或影响其反应能力的其他药物的影响。
- 运营商必须确保使用个人防护装备。遵守所有设备的规定。

## 2.5 人员资质

只有具备相关资质的人员才能执行本文中描述的工作。根据工作的不同，需要具备以下领域的基本知识和相关专业术语的知识：

- 气动装置
- 电气

## 2.6 危险源

### 2.6.1 材料损坏

机械负载过高会造成损坏

- 切勿在电压作用下扭转、弯曲或固定产品或附加件。
- 不要使用产品作为把手或台阶。
- 不要在产品上放置任何物体。

由于静电放电造成的损坏

人或物体接触电气产品组件可能会导致静电放电，从而损坏或毁坏产品。请采取以下措施避免静电放电：

- 遵循 EN 61340-5-1 和 EN 61340-5-2 的操作说明和建议。
- 当在产品上工作时，请使用接地手环和接地鞋套。
- 切勿在通电时连接或断开插头。

# 3 供货范围

- 1x 产品（参见：订货）  
如果您在产品中配置了可选元件，这些元件已在产品中安装。
- 1x 安全信息



## 4 运输和存放

### 4.1 运输产品

#### 运输过程中的危险

- 在卸货和将包装好的产品运输到目的地的过程中，要谨慎行事，并遵守包装上的信息。

### 4.2 存放产品

#### 存放不当会造成损坏

不利的存放条件可能导致腐蚀和材料老化。

- 保护产品免受阳光直射和紫外线照射。
- 在产品安装之前，请将其保存在包装中。

#### 合成橡胶组件

气动装置部件通常使用合成橡胶密封件，会持续经历老化过程。

- 存放时间超过 2 年的产品使用寿命会缩短。
- 热量和光线（紫外线辐射）会加速密封件老化。

如果您不确定合成橡胶密封件的状态：请使用我们的联系地址。参见后页。

### 4.3 退回产品

- 退回产品前：请联系我们的联系地址。见背面。
- 在退回之前，请遵循储存条件。

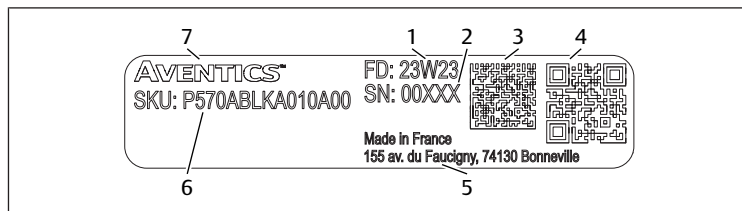
## 5 产品说明

### 5.1 简要说明

该产品是一种电子部件，用于在上一级控制系统和所连接的阀门之间建立通信。

### 5.2 标志和识别

#### 型号铭牌



- |                            |             |
|----------------------------|-------------|
| 1 生产日期，格式为 yyWww，yy=年，ww=周 | 2 序列号       |
| 3 数据矩阵代码                   | 4 二维码       |
| 5 制造商地址                    | 6 SKU (物料号) |
| 7 AVENTICS 文字商标            |             |

#### 产品识别

所订购的产品由物料号明确标识。材料编号可在以下位置找到：

- 型号铭牌上。

## 5.3 产品概览

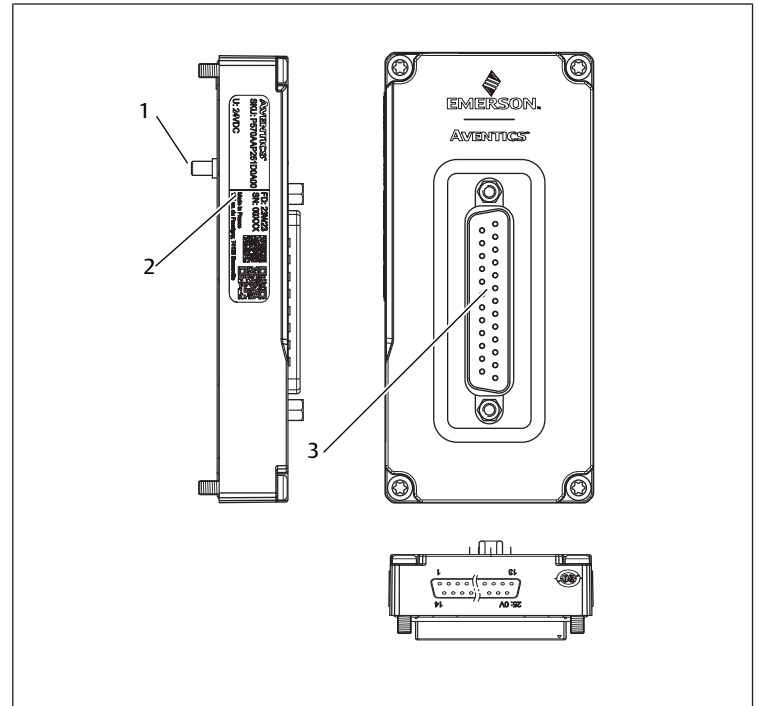


图 1: 前部带 D-Sub 插头的多极控制装置

- |            |        |
|------------|--------|
| 1 转接插头     | 2 型号铭牌 |
| 3 D-Sub 插头 |        |

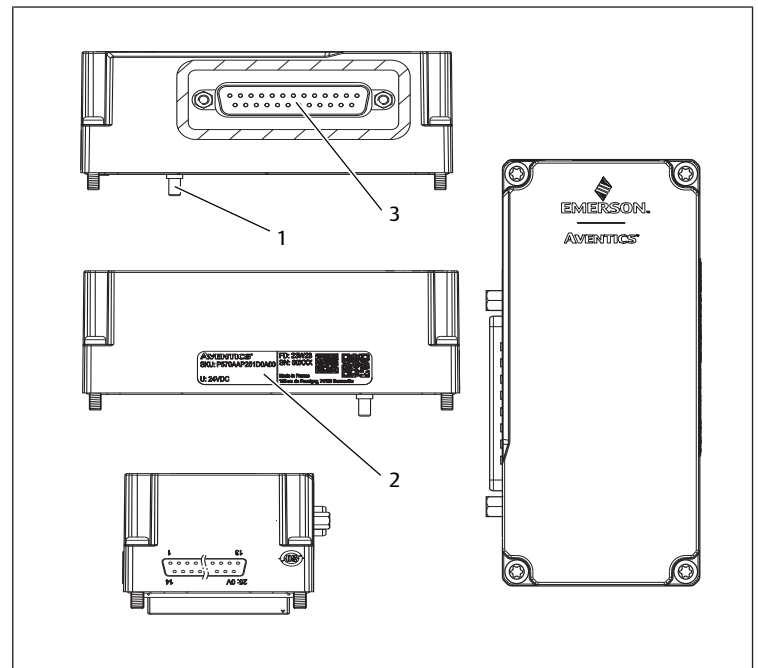


图 2: 侧面带 D-Sub 插头的多极控制装置

- |            |        |
|------------|--------|
| 1 转接插头     | 2 型号铭牌 |
| 3 D-Sub 插头 |        |

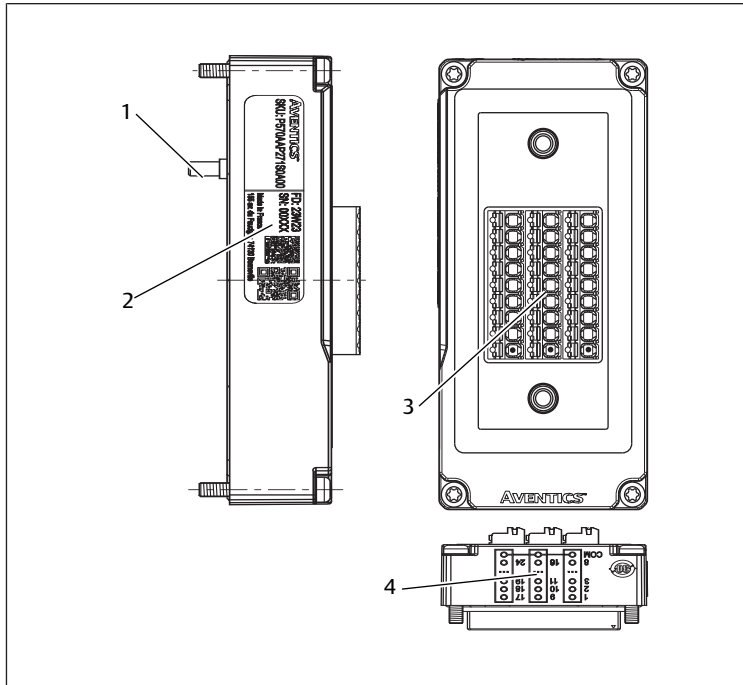


图 3: 带弹簧式张紧夹的多极控制装置

- |          |         |
|----------|---------|
| 1 转接插头   | 2 型号铭牌  |
| 3 弹簧式张紧夹 | 4 端子排概述 |

## 6 装配和安装

### 6.1 规划

#### 6.1.1 安装条件

##### 一般规定

- 将产品纳入设备的电位均衡中。

##### 产品规定

- 仅适用于 PELV 的电压源和控制电压下操作本产品。电压源必须根据 IEC / EN 60204-1 (事故保护) 确保运行电压与电源的安全电气隔离。
- 确保供电设备配备符合 EN 61558 标准的安全隔离装置, 并确保电路符合 IEC 60364-4-41 (事故保护) 标准的 SELV/PELV 电路。
- 确保电源的供给电压始终 < 300 V AC (外导体 - 中性导体)。

在北美和/或加拿大使用: 使用符合以下要求之一的隔离电源:

- 符合 UL/CSA 61010-1/ UL/CSA 61010-2-201 标准的有限电源电路。
- 符合 UL/CSA 60950-1 标准的有限电源 (LPS)。
- 符合国家电气规范 (NEC)、NFPA 70 第 725.121 条和加拿大电气规范 (CEC) 第 I 部分 c22.1 的 2 级电源。  
例如: 符合 UL 5085-3/ CSA-C22.2 no. 66.3 或 UL 1310/CSA-c22.2 no. 223 标准的 2 级变压器或 2 级电源)

##### 环境条件

- 保护产品免受阳光直射和紫外线照射。

#### 6.1.2 所需的附件、材料和工具

根据产品配置选择适当的材料和工具。取决于配置, 您需要其他附件。

##### 固定材料

您可使用自备的固定材料或 AVENTICS 固定材料进行固定。注意尺寸和拧紧力矩。

##### 工具

- 1x 内梅花头 10 号螺丝起子
- 对于带侧面电缆引线的 D-Sub: 1x 内梅花头 10 号螺丝起子 (长度: 至少 50 mm)

## 6.2 准备

### 6.2.1 拆开包装并检查产品

- 利用物料号检查产品是否与您的订单相符。
- 检查产品在运输和存放过程中是否有损坏。  
不得安装损坏的产品。将损坏的产品连同交付文件一起退回。参见 → 4.3 退回产品。
- 准备好所需的附件、材料和工具。

### 6.2.2 采取保护措施

#### 操作

- 在准备期间不要对设备进行任何工作。
- 封锁危险区域。
- 对设备或设备部件进行卸压和断电。
- 防止设备重启。
- 使产品和相邻设备部件冷却。
- 穿戴个人防护装备。

## 6.3 安装

产品已预装。参见 → 10. 拆卸和更换。

## 6.4 连接电气系统

#### 提示

- 注意引脚布局。参见 → 11.1 引脚布局。
- 注意电缆截面的技术数据。参见 → 14 技术数据。
- 确保仅由经过培训的合格专业人员组装对应插头。参见 → 2.5 人员资质。

## 7 调试

### 7.1 准备

#### 一般规定

- 采取保护措施。参见 → 6.2.2 采取保护措施。
- 确保所有连接口处于良好状态。

## 8 运行

通过设备进行运行。遵守设备文档。

### 8.1 基本规定

#### 一般规定

- 切勿关闭、修改或规避保护装置。
- 请勿在操作过程中对配置或硬件进行任何更改。
- 请勿在运行过程中接触产品或与其相连的部件。

#### 运行过程中出现故障时

- 如果发生对员工或设备构成直接危险的故障: 关闭产品。
- 进行故障分析和故障排除。参见 → 13. 故障查找和故障排除。

## 9 保养

### 9.1 检查

#### 9.1.1 一般规定

在正常环境条件下使用

- 检测间隔：每月检查产品是否存在污染和损坏。

在侵蚀性环境条件下使用

侵蚀性环境条件包括：

- 允许的最低或最高温度。参见 → 14. 技术数据。
- 积垢严重
- 易于溶解润滑脂的液体或蒸气

在侵蚀性环境条件下，对检查还有其他规定：

- 根据环境条件调整密封件的检查间隔。

#### 9.1.2 准备

- ▶ 采取保护措施。参见 → 6.2.2 采取保护措施。

#### 9.1.3 操作

目检

- ▶ 对完整性进行目检。

详细检查

- 产品上的标志和警告：运营商必须立即更换难以辨认的标志或警告。
- 检测压缩空气接口。
- 检测性能。
- 检测软管。
- 检测密封情况。
- 检查所有螺栓连接是否牢固。
- 检查设备的保护装置。
- 检查产品功能。

### 9.2 清洁

#### 9.2.1 一般规定

清洁间隔

- 清洁间隔由运营方根据使用地点的环境要求确定。

辅助设备

- 只使用湿布清洁产品。
- 仅使用水和温和的清洁剂（如有必要）进行清洁。

注意！ 确保无水或水雾通过压缩空气接口进入产品。渗入的液体会破坏密封件并损坏产品。

#### 9.2.2 操作

1. 用合适的保护装置封闭所有开口，以免清洁剂渗入系统。
2. 清除产品和邻近设备部件上的所有灰尘沉积。
3. 必要时清除产品和邻近设备部件上的其他与生产相关的沉积。

### 9.3 维护

在正常环境条件下产品免维护。

### 9.4 保养后

如果没有发现损坏且运营方没有报告故障，则可以将产品重新连接到电源并投入运行。

## 10 拆卸和更换

仅当产品必须更换、安装在别处或废弃处置时才需要拆卸。

### 10.1 准备

- ▶ 采取保护措施。参见 → 6.2.2 采取保护措施。

工具

- 1x 内梅花头 10 号螺丝起子
- 对于带侧面电缆引线的 D-Sub：1x 内梅花头 10 号螺丝起子（长度：至少 50 mm）

### 10.2 操作

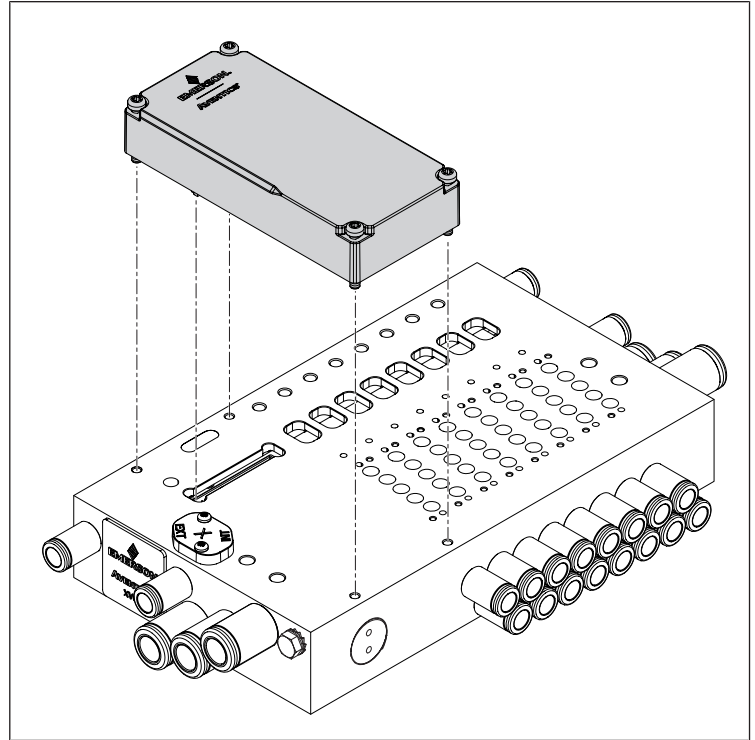


图 4: 拆卸并更换产品

拆卸产品

1. 断开电气连接。
2. 松开产品四角的 4 个螺栓。
3. 将产品平行于底板提起。

更换产品

1. 确保产品底部的密封件位于凹槽中。
2. 清洁底板表面。参见 → 9.2 清洁。
3. 将带转接插头的产品插入底板开口。
4. 将产品平行于底板表面并平行于底板后边缘对齐。
5. 将产品向下压至转接插头的高度。  
⇒ 产品平放在底板上。
6. 拧紧产品四角的 4 个螺栓。  
拧紧力矩：0.8 Nm +/- 0.1 Nm。
7. 确保产品与底板之间没有间隙。
8. 连接电气系统。参见 → 6.4 连接电气系统。

# 11 控制数据

## 11.1 引脚布局

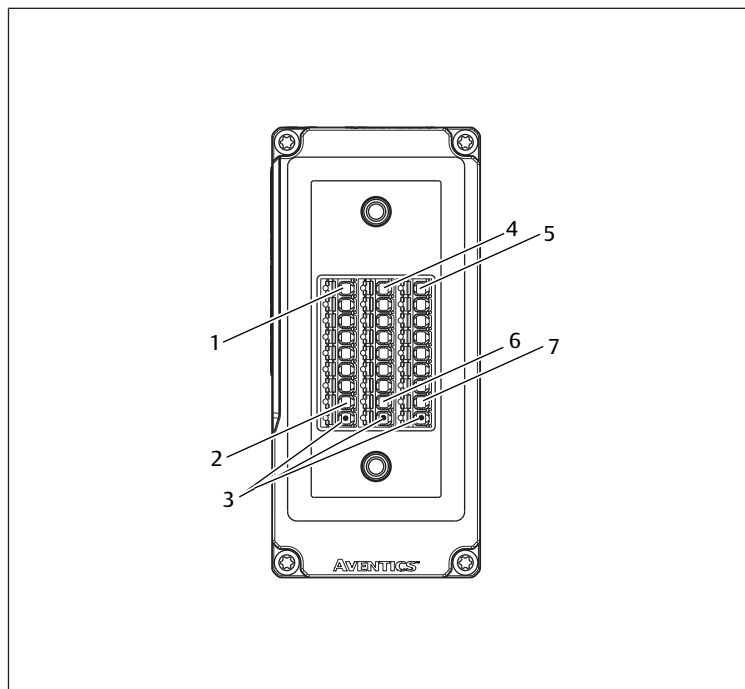


图 5: 多极接口 | 弹簧式张紧夹

- 1 弹簧式张紧夹 1
- 2 弹簧式张紧夹 8
- 3 弹簧式张紧夹 COM (公共连接)
- 4 弹簧式张紧夹 9
- 5 弹簧式张紧夹 17
- 6 弹簧式张紧夹 16
- 7 弹簧式张紧夹 24

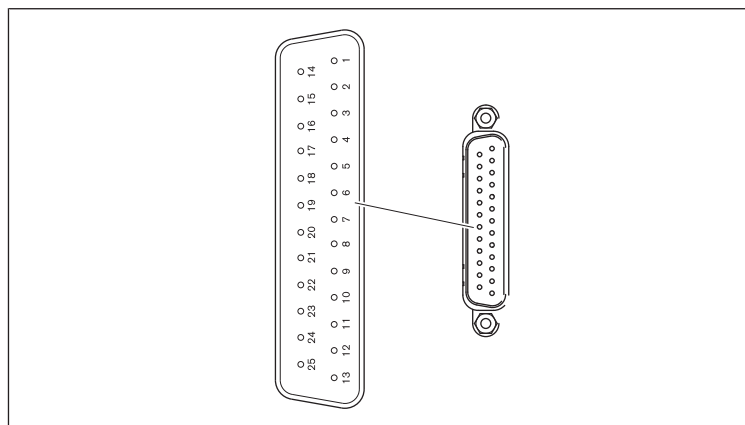


图 6: 多极接口 | D-Sub 25 极

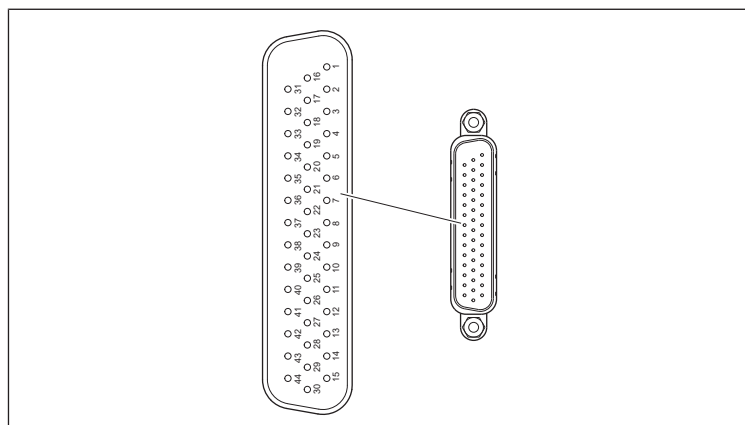


图 7: 多极接口 | D-Sub 44 极

## 11.2 组合示例

### 提示

- 以下表格显示了一些组合。根据这些示例，可以确定特定阀单元的分配。
- 阀及其线圈与相应多极接口的分配取决于阀位置数量和阀门类型（两侧或单侧操作）。
- 根据阀门电压的极性，整个阀系统的公共连接 COM 可以是 0 V 或 24 V。
- 对于带有 D-Sub 25 或弹簧式张紧夹且阀位置超过 12 个的阀系统，从阀位置 13 开始只能使用单侧操作的阀门。根据单侧操作的阀门数量，从阀位置 12 到阀位置 1 使用的双电控阀数量较少。
- 对于带有 D-Sub 44 且阀位置超过 21 个的阀系统，从阀位置 22 开始只能使用单侧操作的阀门。根据单侧操作的阀门数量，从阀位置 21 到阀位置 1 使用的双电控阀数量较少。
- 带有顶部或侧面电缆引线的 D-Sub 产品的引脚分配相同。

### 11.2.1 带有 2 … 12 个阀位置的阀系统，带有 D-Sub 25

表 2: 带有 2 … 12 个阀位置的阀系统，带有 D-Sub 25

引脚 DSUB 25	阀位置	阀线圈
1	1	14
2	1	12
3	2	14
4	2	12
5	3	14
6	3	12
7	4	14
8	4	12
9	5	14
10	5	12
11	6	14
12	6	12
13	7	14
14	7	12
15	8	14
16	8	12
17	9	14
18	9	12
19	10	14
20	10	12
21	11	14
22	11	12
23	12	14
24	12	12
25	-	COM

表 3: 表格示例，带有 2 … 12 个阀位置的阀系统，带有 D-Sub 25

阀	COM	1	2	3	4	5	6	7	8	9	10	11	12
阀线圈	-	14	12	14	12	14	12	14	12	14	12	14	12

引脚 DSUB 25	25	1	2	3	4	5	6	7	8	9	10	11	12	13	14	15	16	17	18	19	20	21	22	23	24
------------	----	---	---	---	---	---	---	---	---	---	----	----	----	----	----	----	----	----	----	----	----	----	----	----	----

### 11.2.2 带有 13 … 24 个阀位置的阀系统，带有 D-Sub 25

表 4: 带有 13 … 24 个阀位置的阀系统，带有 D-Sub 25

引脚 DSUB 25	阀位置	阀线圈	阀位置 (备选)	阀线圈
1	1	14	-	-
2	1	12	24	14
3	2	14	-	-
4	2	12	23	14
5	3	14	-	-
6	3	12	22	14
7	4	14	-	-
8	4	12	21	14
9	5	14	-	-
10	5	12	20	14
11	6	14	-	-

引脚 DSUB 25	阀位置	阀线圈	阀位置 (备选)	阀线圈
12	6	12	19	14
13	7	14	-	-
14	7	12	18	14
15	8	14	-	-
16	8	12	17	14
17	9	14	-	-
18	9	12	16	14
19	10	14	-	-
20	10	12	15	14
21	11	14	-	-
22	11	12	14	14
23	12	14	-	-
24	12	12	13	14
25	-	COM	-	COM

表 5: 带有 13 个阀位置的阀系统，带有 D-Sub 25

阀	COM	1	2	3	4	5	6	7	8	9	10	11	12	13
阀线圈	-	14	12	14	12	14	12	14	12	14	12	14	12	14
引脚 DSUB 25	25	1	2	3	4	5	6	7	8	9	10	11	12	13

表 6: 带有 14 个阀位置的阀系统，带有 D-Sub 25

阀	COM	1	2	3	4	5	6	7	8	9	10	11	12	13	14
阀线圈	-	14	12	14	12	14	12	14	12	14	12	14	12	14	12
引脚 DSUB 25	25	1	2	3	4	5	6	7	8	9	10	11	12	13	14

表 7: 带有 24 个阀位置的阀系统，带有 D-Sub 25  
(仅支持单侧操作的阀门)

阀	COM	1	2	3	4	5	6	7	8	9	10	11	12	...	23	24
阀线圈	-	14	-	14	-	14	-	14	-	14	-	14	-	14	-	14
引脚 DSUB 25	25	1	-	3	-	5	-	7	-	9	-	11	-	13	-	15

### 11.2.3 带有 2 … 12 个阀位置的阀系统，带有 D-Sub 44

表 8: 带有 2 … 12 个阀位置的阀系统，带有 D-Sub 44

引脚 DSUB 44	阀位置	阀线圈
1	1	14
2	1	12
3	2	14
4	2	12
5	3	14
6	3	12
7	4	14
8	4	12
9	5	14
10	5	12
11	6	14

引脚 DSUB 44	阀位置	阀线圈
12	6	12
13	7	14
14	7	12
15	8	14
16	8	12
17	9	14
18	9	12
19	10	14
20	10	12
21	11	14
22	11	12
23	12	14
24	12	12
43, 44	-	COM

表 9: 示例，带有 2 … 12 个阀位置的阀系统，带有 D-Sub 44

阀	COM	1	2	3	4	5	6	7	8	9	10	11	12
阀线圈	-	14	12	14	12	14	12	14	12	14	12	14	12

引脚 DSUB 44	43, 44	1	2	3	4	5	6	7	8	9	10	11	12	13	14	15	16	17	18	19	20	21	22	23	24
------------	--------	---	---	---	---	---	---	---	---	---	----	----	----	----	----	----	----	----	----	----	----	----	----	----	----

### 11.2.4 带有 13 … 21 个阀位置的阀系统，带有 D-Sub 44

表 10: 带有 13 … 21 个阀位置的阀系统，带有 D-Sub 44

引脚 DSUB 44	阀位置	阀线圈
1	1	14
2	1	12
3	2	14
4	2	12
5	3	14
6	3	12
7	4	14
8	4	12
9	5	14
10	5	12
11	6	14
12	6	12
13	7	14
14	7	12
15	8	14
16	8	12
17	9	14
18	9	12
19	10	14
20	10	12

引脚 DSUB 44	阀位置	阀线圈
21	11	14
22	11	12
23	12	14
24	12	12
25	13	14
26	13	12
27	14	14
28	14	12
29	15	14
30	15	12
31	16	14
32	16	12
33	17	14
34	17	12
35	18	14
36	18	12
37	19	14
38	19	12
39	20	14
40	20	12
41	21	14
42	21	12
43, 44	-	COM

表 11: 示例，带有 13 … 21 个阀位置的阀系统，带有 D-Sub 44

阀	COM	1	2	...	13	14	15	16	17	18	19	20	21
阀线圈	-	14	12	14	12	...	...	14	12	14	12	14	12
引脚 DSUB 44	43, 44	1	2	3	4	...	...	25	26	27	28	29	30

### 11.2.5 带有 22 … 42 个阀位置的阀系统，带有 D-Sub 44

表 12: 带有 22 … 42 个阀位置的阀系统，带有 D-Sub 44

引脚 DSUB 44	阀位置	阀线圈	阀位置 (备选)	阀线圈
1	1	14	-	-
2	1	12	42	14
3	2	14	-	-
4	2	12	41	14
5	3	14	-	-
6	3	12	40	14
7	4	14	-	-
8	4	12	39	14
9	5	14	-	-
10	5	12	38	14
11	6	14	-	-
12	6	12	37	14
13	7	14	-	-
14	7	12	36	14
15	8	14	-	-
16	8	12	35	14
17	9	14	-	-
18	9	12	34	14
19	10	14	-	-
20	10	12	33	14

引脚 DSUB 44	阀位置	阀线圈	阀位置 (备选)	阀线圈
21	11	14	-	-
22	11	12	32	14
23	12	14	-	-
24	12	12	31	14
25	13	14	-	-
26	13	12	30	14
27	14	14	-	-
28	14	12	29	14
29	15	14	-	-
30	15	12	28	14
31	16	14	-	-
32	16	12	27	14
33	17	14	-	-
34	17	12	26	14
35	18	14	-	-
36	18	12	25	14
37	19	14	-	-
38	19	12	24	14
39	20	14	-	-
40	20	12	23	14
41	21	14	-	-
42	21	12	22	14
43, 44	-	COM	-	COM

表 13: 带有 22 个阀位置的阀系统, 带有 D-Sub 44

阀	COM	1		...		12		13		14		15		16		17		18		19		20		21		22	
阀线圈	-	14	12	...	...	14	12	14	12	14	12	14	12	14	12	14	12	14	12	14	12	14	12	14	-	14	-
引脚 DSUB 44	43, 44	1	2	...	...	23	24	25	26	27	28	29	30	31	32	33	34	35	36	37	38	39	40	41	-	42	-

表 14: 带有 23 个阀位置的阀系统, 带有 D-Sub 44

阀	COM	1		...		13		14		15		16		17		18		19		20		21		22		23	
阀线圈	-	14	12	...	...	14	12	14	12	14	12	14	12	14	12	14	12	14	-	14	-	14	-	14	-	14	-
引脚 DSUB 44	43, 44	1	2	...	...	25	26	27	28	29	30	31	32	33	34	35	36	37	38	39	-	41	-	42	-	40	-

### 11.2.6 带有 42 个阀位置的阀系统, 带有 D-Sub 44

表 15: 带有 42 个阀位置的阀系统, 带有 D-Sub 44

引脚 DSUB 44	阀位置	阀线圈
1	1	14
2	42	14
3	2	14
4	41	14
5	3	14
6	40	14
7	4	14
8	39	14
9	5	14
10	38	14
11	6	14
12	37	14
13	7	14
14	36	14
15	8	14
16	35	14
17	9	14
18	34	14
19	10	14
20	33	14

引脚 DSUB 44	阀位置	阀线圈
21	11	14
22	32	14
23	12	14
24	31	14
25	13	14
26	30	14
27	14	14
28	29	14
29	15	14
30	28	14
31	16	14
32	27	14
33	17	14
34	26	14
35	18	14
36	25	14
37	19	14
38	24	14
39	20	14
40	23	14
41	21	14
42	22	14
43, 44	-	COM

表 16: 示例, 带有 42 个阀位置的阀系统, 带有 D-Sub 44

阀	COM	1		...		12		13		14		15		16		17		18		19		20		21		...		41		42	
阀线圈	-	14	-	...	...	14	-	14	-	14	-	14	-	14	-	14	-	14	-	14	-	14	-	...	...	14	-	14	-		
引脚 DSUB 44	43, 44	1	-	...	...	23	-	25	-	27	-	29	-	31	-	33	-	35	-	37	-	39	-	41	-	...	...	4	-	2	-

### 11.2.7 带有 2...12 个阀位置的阀系统, 带有弹簧式张紧夹

表 17: 带有 2...12 个阀位置的阀系统, 带有弹簧式张紧夹

引脚端子	阀位置	阀线圈
1	1	14
2	1	12
3	2	14
4	2	12
5	3	14
6	3	12
7	4	14
8	4	12
引脚 COM	-	COM
9	5	14

引脚端子	阀位置	阀线圈
10	5	12
11	6	14
12	6	12
13	7	14
14	7	12
15	8	14
16	8	12
引脚 COM	-	COM
17	9	14
18	9	12
19	10	14
20	10	12
21	11	14

引脚端子	阀位置	阀线圈
22	11	12
23	12	14

引脚端子	阀位置	阀线圈
24	12	12
引脚 COM	-	COM

表 18: 示例, 带有 2 … 12 个阀位置的阀系统, 带有弹簧式张紧夹

阀	COM	1		2		3		4		5		6		7		8		9		10		11		12	
阀线圈	-	14	12	14	12	14	12	14	12	14	12	14	12	14	12	14	12	14	12	14	12	14	12	14	12
引脚端子	引脚 COM	1	2	3	4	5	6	7	8	9	10	11	12	13	14	15	16	17	18	19	20	21	22	23	24

### 11.2.8 带有 13 … 24 个阀位置的阀系统, 带有弹簧式张紧夹

表 19: 带有 13 … 24 个阀位置的阀系统, 带有弹簧式张紧夹

引脚端子	阀位置	阀线圈	阀位置 (备选)	阀线圈
1	1	14	-	-
2	1	12	24	14
3	2	14	-	-
4	2	12	23	14
5	3	14	-	-
6	3	12	22	14
7	4	14	-	-
8	4	12	21	14
引脚 COM	-	COM	-	COM
9	5	14	-	-
10	5	12	20	14
11	6	14	-	-

引脚端子	阀位置	阀线圈	阀位置 (备选)	阀线圈
12	6	12	19	14
13	7	14	-	-
14	7	12	18	14
15	8	14	-	-
16	8	12	17	14
引脚 COM	-	COM	-	COM
17	9	14	-	-
18	9	12	16	14
19	10	14	-	-
20	10	12	15	14
21	11	14	-	-
22	11	12	14	14
23	12	14	-	-
24	12	12	13	14
引脚 COM	-	COM	-	COM

表 20: 带有 13 个阀位置的阀系统, 带有弹簧式张紧夹

阀	COM	1		2		3		4		5		6		7		8		9		10		11		12		13	
阀线圈	-	14	12	14	12	14	12	14	12	14	12	14	12	14	12	14	12	14	12	14	12	14	12	14	-	14	-
引脚端子	引脚 COM	1	2	3	4	5	6	7	8	9	10	11	12	13	14	15	16	17	18	19	20	21	22	23	-	24	-

表 21: 带有 14 个阀位置的阀系统, 带有弹簧式张紧夹

阀	COM	1		2		3		4		5		6		7		8		9		10		11		12		13		14	
阀线圈	-	14	12	14	12	14	12	14	12	14	12	14	12	14	12	14	12	14	12	14	12	14	-	14	-	14	-	14	-
引脚端子	引脚 COM	1	2	3	4	5	6	7	8	9	10	11	12	13	14	15	16	17	18	19	20	21	22	23	-	24	-	22	-

### 11.2.9 带有 24 个阀位置的阀系统, 带有弹簧式张紧夹

表 22: 带有 24 个阀位置的阀系统, 带有弹簧式张紧夹

引脚端子	阀位置	阀线圈
1	1	14
2	24	14
3	2	14
4	23	14
5	3	14
6	22	14
7	4	14
8	21	14
引脚 COM	-	COM
9	5	14
10	20	14
11	6	14

引脚端子	阀位置	阀线圈
12	19	14
13	7	14
14	18	14
15	8	14
16	17	14
引脚 COM	-	COM
17	9	14
18	16	14
19	10	14
20	15	14
21	11	14
22	14	14
23	12	14
24	13	14
引脚 COM	-	COM

表 23: 示例, 带有 24 个阀位置的阀系统, 带有弹簧式张紧夹

阀	COM	1	2	3	4	5	6	7	8	9	10	11	12	…	23	24
---	-----	---	---	---	---	---	---	---	---	---	----	----	----	---	----	----



阀线圈	-	14	-	14	-	14	-	14	-	14	-	14	-	14	-	14	-	14	-	14	-	14	-	...	...	14	-	14	-		
引脚端子	引脚 COM	1	-	3	-	5	-	7	-	9	-	11	-	13	-	15	-	17	-	19	-	21	-	23	-	...	...	4	-	2	-

## 12 废弃处置

处理不当会导致环境污染。原材料将无法回收利用。

▶ 请根据适用的国家法规处置产品、包装和可能泄漏的操作材料。

## 13 故障查找和故障排除

### 13.1 操作

#### 第 1 步：检查设备

▶ 出现故障时，首先检查设备或安装产品的设备部件。检查以下事项：

- 所有接口。参见 → 9. 保养。
- 设置。参见 → 14. 技术数据。

#### 第 2 步：检查产品

1. 对设备或设备部件进行卸压和断电。
2. 根据下述故障表检查产品。
3. 使用“补救措施”下的信息进行故障排除。  
如果您无法按照所述措施排除故障：将产品拆卸并寄回。参见 → 4.3 退回产品。
4. 如果已排除故障：将设备和产品重新投入运行。

### 13.2 故障表

故障	可能的原因	补救措施
阀门无输出压力	阀门未启动	检测阀门上的 LED。 检测产品上的控制信号。
	无预压	连接供给压力。
	阀系统设置为外部先导空气，但没有连接足够的供给。	连接相应的供给。
输出压力过低	供给压力过低	增加供给压力。
	阀门电源供电不足。	检测产品上的控制信号和控制电压。

## 14 技术数据

本章节包含最重要的技术数据摘录。更多技术数据参见艾默生商店中的产品页。

### 概述

	规格
安装位置	任意
重量	0.06 ... 0.09 kg
外壳材料	增强型玻璃纤维聚酰胺
密封件材料	氯化丙烯腈丁二烯橡胶
环境温度储存 最小 ... 最大	-25 ... 70 °C
环境温度运行 最小 ... 最大	-10 ... 50 °C
最大阀线圈数量	D-Sub 44: 42
	D-Sub 25 和弹簧式张紧夹: 24
最大海拔高度	2000 m

### 规格

壁挂式固定的冲击强度 EN 60068-2-27 30 g, 持续时间 18 ms  
每个方向 3 次冲击

壁挂式固定的抗振强度 EN 60068-2-6 10 Hz ... 60 Hz 时移动 ±0.35 mm  
60 ... 150 Hz 时加速度为 5 g

### 功率特征

#### 规格

防护等级	IP20
带相应插头 (D-Sub) 的防护等级	IP65
带护盖的防护等级 (弹簧式张紧夹)	

### 电气

#### 电缆横截面 (弹簧式张紧夹)

#### 规格

额定横断面	1.5 mm <sup>2</sup>
刚性导线截面	0.2 mm <sup>2</sup> ... 1.5 mm <sup>2</sup>
柔性导线截面	0.2 mm <sup>2</sup> ... 1.5 mm <sup>2</sup>

### 所考虑的标准和准则

标准 / 准则	描述
EN 60204-1	机械安全 - 机械电气设备, 第 1 部分: 一般要求

## 15 备用件

关于备用件的提示，请参考 Emerson Store 的产品页面。

## 16 附件

附件提示参见艾默生商店中的产品页。

# 目次

1	本書について.....	76
1.1	文書の有効性.....	76
1.2	追加の文書.....	76
1.3	使用する略語.....	76
1.4	使用する名称.....	76
2	安全.....	76
2.1	本章について.....	76
2.2	適切な使用.....	76
2.3	不適切な使用.....	76
2.4	オペレーターの義務.....	76
2.5	スタッフの資格.....	76
2.6	危険の原因.....	76
2.6.1	物的損傷.....	76
3	供給範囲.....	77
4	輸送および保管.....	77
4.1	製品の輸送.....	77
4.2	製品の保管.....	77
4.3	製品の返送.....	77
5	製品説明.....	77
5.1	簡易説明.....	77
5.2	ラベルと識別.....	77
5.3	製品概要.....	77
6	組み立てと据付け.....	78
6.1	計画.....	78
6.1.1	取付条件.....	78
6.1.2	必要なアクセサリ、素材および工具.....	78
6.2	準備.....	78
6.2.1	製品の開梱と確認.....	78
6.2.2	保護対策の実施.....	78
6.3	取り付け.....	78
6.4	電気接続.....	78
7	動作開始.....	79
7.1	準備.....	79
8	運転.....	79
8.1	基本的条件.....	79
9	保守.....	79
9.1	検査.....	79
9.1.1	全般的規定.....	79
9.1.2	準備.....	79
9.1.3	手順.....	79
9.2	洗浄.....	79
9.2.1	全般的規定.....	79
9.2.2	手順.....	79
9.3	メンテナンス.....	79
9.4	保守後.....	79

10	分解と交換 .....	79
10.1	準備 .....	79
10.2	手順 .....	80
11	制御データ .....	80
11.1	ピン配列 .....	80
11.2	組み合わせ例 .....	81
11.2.1	D-Sub 25 搭載 2 ～ 12 個のバルブ位置を備えたバルブシステム .....	81
11.2.2	D-Sub 25 搭載 13 ～ 24 個のバルブ位置を備えたバルブシステム .....	81
11.2.3	D-Sub 44 搭載 2 ～ 12 個のバルブ位置を備えたバルブシステム .....	82
11.2.4	D-Sub 44 搭載 13 ～ 21 個のバルブ位置を備えたバルブシステム .....	82
11.2.5	D-Sub 44 搭載 22 ～ 42 個のバルブ位置を備えたバルブシステム .....	83
11.2.6	D-Sub 44 搭載 42 個のバルブ位置を備えたバルブシステム .....	83
11.2.7	スプリングクランプ搭載 2 ～ 12 個のバルブ位置を備えたバルブシステム .....	84
11.2.8	スプリングクランプ搭載 13 ～ 24 個のバルブ位置を備えたバルブシステム .....	84
11.2.9	スプリングクランプ搭載 24 個のバルブ位置を備えたバルブシステム .....	85
12	廃棄 .....	85
13	故障分析とトラブルシューティング .....	85
13.1	手順 .....	85
13.2	エラーイメージ .....	86
14	技術データ .....	86
15	スペアパーツ .....	86
16	アクセサリ .....	86

# 1 本書について

本製品を使用する前に、特に→ 2. 安全の章をよくお読みください。

本説明書には、製品を安全に正しく組み立て、操作、メンテナンスする方法、および簡単な故障をご自分で修理するための重要な情報が記載されています。

## 1.1 文書の有効性

このドキュメントは、以下の製品バリエーションに適用されます：

表 1: 多極制御装置 XVES シリーズの製品バリエーション

SKU	製品バリエーション
P570AAP251D0A00	XVES-E-PC-DSUB25-TOP-24
P570AAP251E0A00	XVES-E-PC-DSUB25-SIDE-24
P570AAP441D0A00	XVES-E-PC-DSUB44-TOP-42
P570AAP441E0A00	XVES-E-PC-DSUB44-SIDE-42
P570AAP271S0A00	XVES-E-PC-TERMIN27-TOP-24

本書は、以下の方を対象としています：

プログラマー、サービススタッフ、システムオペレーター

## 1.2 追加の文書

以下の該当文書をよくお読みください：

- メーカーのシステム文書
- その他のシステムコンポーネントについての文書

製品	文書番号	文書の種類
XV03 / 05	570365	取扱説明書

QRコード	リンク	説明
-------	-----	----



[www.emerson.com/xv03c](http://www.emerson.com/xv03c) 本製品に関するダウンロードと詳細情報は、Emerson Storeの製品ページをご覧ください。



[www.emerson.com/xv05c](http://www.emerson.com/xv05c)

## 1.3 使用する略語

本書には、以下の略語が使用されています：

略語	意味
ESD	Electrostatic Discharge (静電気放電)
n. c.	Not connected (接続なし)
PELV	Protective Extra Low Voltage (保護超低電圧)
PSA	個人用保護具
SELV	Safety Extra Low Voltage (安全超低電圧)
SKU	Stock Keeping Unit (資料番号)
SPS	プログラマブルロジックコントローラまたは制御機能を担うPC
UA	Actuator Voltage (バルブおよび出力用電源電圧)
UL	Logic Voltage (電子部品およびセンサー用電源電圧)

## 1.4 使用する名称

本書には、以下の名称が使用されています：

名称	意味
DSUB25	25 極 D サブプラグ
DSUB44	44 極 D サブプラグ
TOP	D サブプラグ上向き
SIDE	D サブプラグ左側面向き
TERMIN	スプリングクランプ

# 2 安全

## 2.1 本章について

- 本製品を使用する前に、安全に関する章および関連するすべての文書をよくお読みください。
- 文書は、すべてのユーザーがいつでも閲覧することができるように保管してください。

## 2.2 適切な使用

### 使用目的

- バルブシステムの制御
- 本製品は業務用として使用することのみが想定されています。
- さらに本製品は、最終製品（システム／機械）に取り付けられること、または他のコンポーネントともに使用して最終製品を生成することが想定されています。

### 使用分野と使用場所

- 工業分野
- 屋内

### 注意事項

- 本製品は機械指令に基づく安全部品ではありません。
- 本製品を安全関連用途に使用するのは、その用途が安全関連用途の文書で明示的に指定され、許可されている場合に限りです。不適切な製品を安全関連用途で設置または使用した場合、その用途において意図しない動作状態が発生し、人身事故および/または物的損害が発生する可能性があります。
- 本製品は、対応するシリーズのバルブシステムに取り付けることを想定しています。→ 1.2 追加の文書を参照。

## 2.3 不適切な使用

本製品は、爆発の危険のあるエリアでの使用（防爆）は想定されていません。

## 2.4 オペレーターの義務

- オペレーターは、本製品の組み立て、操作、分解、またはメンテナンスを行うスタッフが、アルコールその他の薬物、または反応能力に影響を及ぼす恐れのある薬物の影響を受けていないことを確認する必要があります。
- オペレーターはPSAを確実に使用できるようにする必要があります。システム全体の基準値を遵守してください。

## 2.5 スタッフの資格

資格を持ったスタッフのみが、本書に記載されている作業を行うことができます。作業によっては、以下の分野の基本的な知識と、関連する専門用語の知識が必要です：

- ニューマチックシステム
- 電気リカルシステム

## 2.6 危険の原因

### 2.6.1 物的損傷

#### 高すぎる機械的負荷による損傷

- 本製品および部品を、絶対にねじったり、曲げたり、通電状態で固定したりしないでください。
- 本製品を手すりやステップとして使用しないでください。
- 本製品の上に物を載せないでください。

#### 静電気放電による損傷

電気製品部品にひとまたは物が接触することで、製品を損傷したり破壊するような静電気放電が起こる可能性があります。静電気放電を防ぐためには、以下の措置を講じてください：

- EN 61340-5-1 および EN 61340-5-2 に則った取り扱い注意事項および推奨事項に注意してください。
- 本製品で作業を行う場合、帯電防止ブレスレットおよび帯電防止靴を使用してください。
- コンセントを通电した状態で絶対に抜き差ししないでください。

### 3 供給範囲

- 1x 製品 (参照：注文書)  
本製品をオプション装備ともに構成した場合、それらの装備はすでに本製品に取り付けられています。
- 1x 安全情報

### 4 輸送および保管

#### 4.1 製品の輸送

##### 輸送中の危険

- 梱包された製品の荷揚げおよび目的地までの輸送の間は慎重に取り扱い、梱包に表示された情報に注意してください。

#### 4.2 製品の保管

##### 誤った保管による損傷

不適切な保管条件は、腐食や材料の老化を引き起こす恐れがあります。

- 製品を直射日光や紫外線から保護してください。
- 製品の設置までは、梱包された状態で保管してください。

##### エラストマ構成部品

ニューマチックシステムには、通常、エラストマ製シールが使用されており、常時経年劣化にさらされています。

- 保管期間が2年を超えた製品は、耐用年数が短くなっています。
- 熱と光（紫外線）に当たるとシールの劣化が促進されます。

エラストマシールの状態が不明な場合：弊社連絡先にご相談ください。裏面をご参照ください。

#### 4.3 製品の返送

- 本製品の返送前に：弊社連絡先にご相談ください。裏面をご参照ください。
- 返送前に：保管条件をご確認ください。

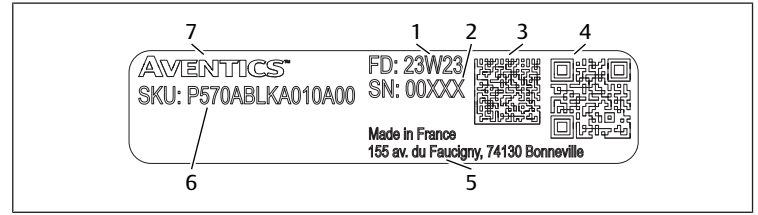
### 5 製品説明

#### 5.1 簡易説明

本製品は、上位の制御システムと接続されたバルブとの間の通信を確立する電子部品です。

### 5.2 ラベルと識別

#### 銘板



- |                             |              |
|-----------------------------|--------------|
| 1 製造年月日 (yyWwww, yy=年、ww=週) | 2 シリアル番号     |
| 3 データマトリックスコード              | 4 QRコード      |
| 5 メーカーの所在地                  | 6 SKU (資料番号) |
| 7 ワードマーク Aventics           |              |

#### 製品識別

注文された製品は材料番号で明確に識別されます。材料番号は以下の場所に記載されています：

- 銘板上。

### 5.3 製品概要

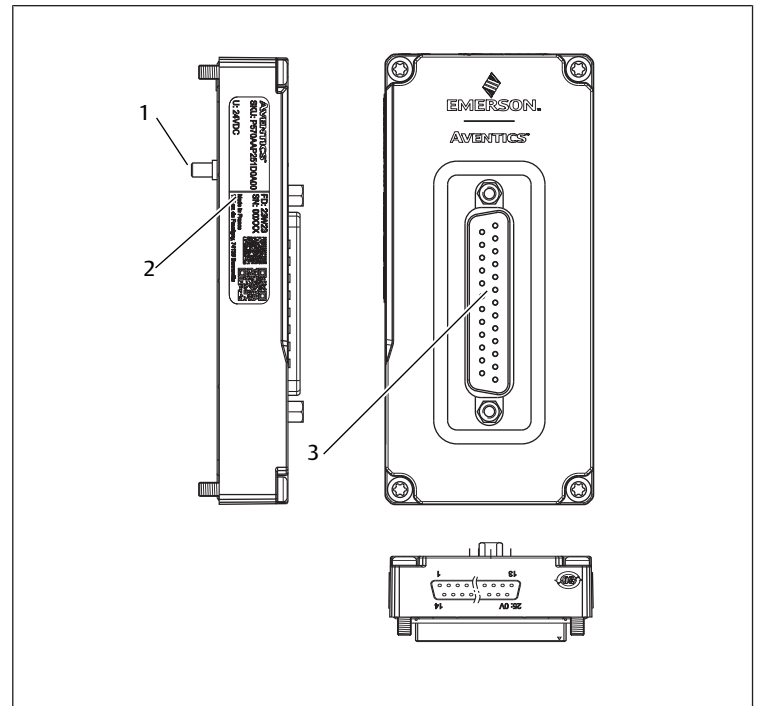


図1: 多極制御、前方に D サブプラグ装備

- |           |      |
|-----------|------|
| 1 中継プラグ   | 2 銘板 |
| 3 D サブプラグ |      |

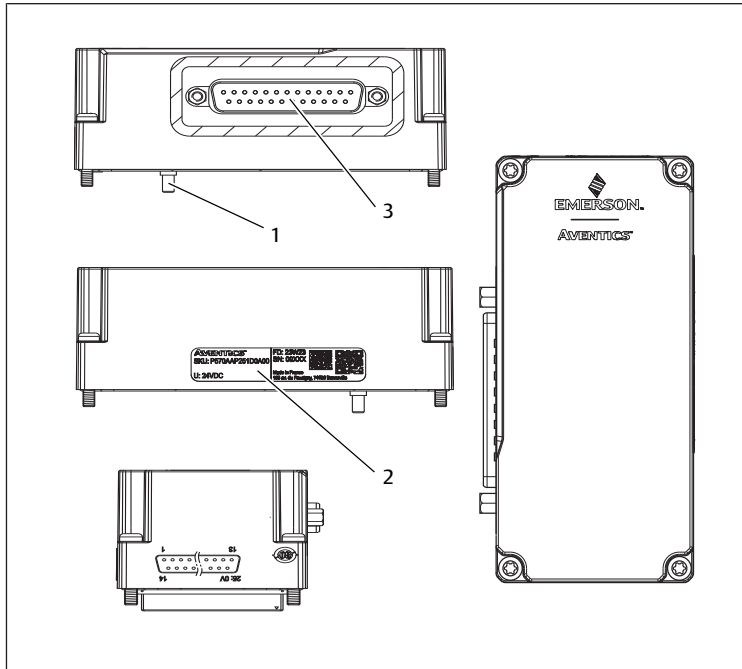


図2: 多極制御、側面にDサブプラグ装備

- |          |      |
|----------|------|
| 1 中継プラグ  | 2 銘板 |
| 3 Dサブプラグ |      |

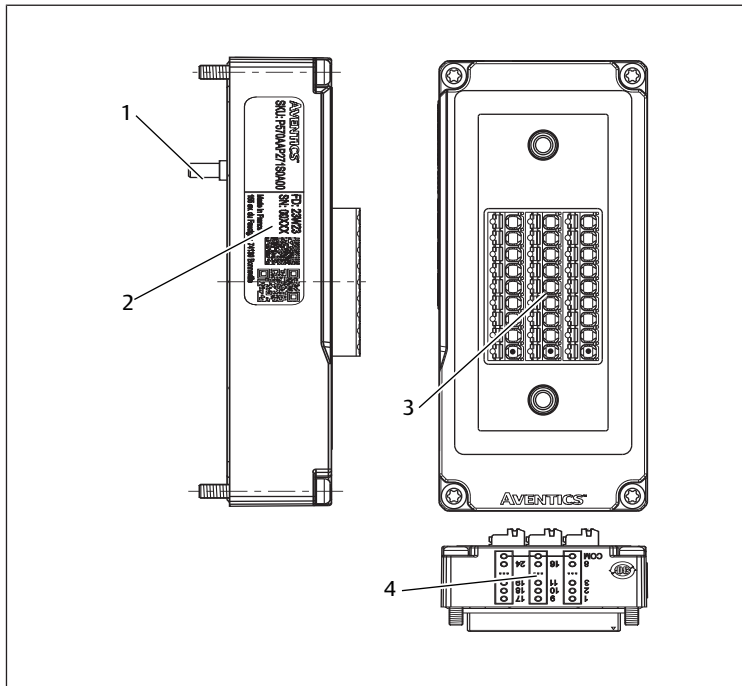


図3: 多極制御、スプリングクランプ装備

- |             |            |
|-------------|------------|
| 1 中継プラグ     | 2 銘板       |
| 3 スプリングクランプ | 4 クランプ列の概要 |

## 6 組み立てと据付け

### 6.1 計画

#### 6.1.1 取付条件

##### 一般的規定

- 製品を装置の電位均等化に含めます。

##### 製品用規定

- PELVIに適した電圧源と制御電圧のみで製品を動作させます。電源は、IEC / EN 60204-1 (事故防止) に準拠し、電源網からの運転電圧の安全な電氣的切断を確実に実行する必要があります。

- 電源部がEN 61558に準拠した安全な切断装置を備え、それにより回路がIEC 60364-4-41 (事故保護) に準拠したSELV/PELV回路としてみなされることを確認してください。

- 電源装置の電源電圧が常にAC300V未満 (相導体 - 中性導体) であることを確認します。

北米および/またはカナダで使用する場合：以下のいずれかの要件を満たす絶縁電源を使用してください：

- UL/CSA 61010-1/UL/CSA 61010-2-201に準拠した制限エネルギー回路。
- UL/CSA 60950-1に準拠した制限電源 (LPS)。
- 米国電気工事規定 (NEC)、NFPA 70、725.121項およびカナダ電気工事規定 (CEC)、パートI、c22.1に準拠したクラス2電源。  
例：UL 5085-3/CSA-C22.2 no.66.3またはUL 1310/CSA-c22.2 no.223に準拠したクラス2トランスまたはクラス2電源)

#### 周囲条件

- 製品を直射日光や紫外線から保護してください。

#### 6.1.2 必要なアクセサリ、素材および工具

製品構成に適合した素材と工具を選んでください。構成によっては、さらなるアクセサリが必要となる場合があります。

#### 固定素材

固定の際、ご自身でご用意した固定素材、またはAVENTICS固定素材を使用します。寸法と締め付けトルクに注意してください。

#### 工具

- 1x Torx-10スクリウドライバ
- D-Sub (側面配線用)：トルクドライバー 1 (長さ -10 mm 以上) × 50 本

### 6.2 準備

#### 6.2.1 製品の開梱と確認

- 素材番号を使用して、製品が注文と一致しているかどうかを確認してください。
- 製品に輸送中や保管中の損傷がないか確認してください。製品が損傷している場合、組み立てられないことがあります。損傷した製品は、納品書とともに返送してください。参照：→ 4.3 製品の返送。
- 必要なアクセサリ、素材、工具を準備します。

#### 6.2.2 保護対策の実施

#### 手順

- 準備中は、システムで作業を行ってはいけません。
- 危険エリアを封鎖します。
- システムまたはシステム部品を減圧し、通電を停止します。
- 再び電源が入らないようにシステムをロックします。
- 製品と隣接したシステム部品を冷却します。
- PSAをセットします。

### 6.3 取り付け

製品は組み立て済みです。→ 10. 分解と交換を参照。

### 6.4 電気接続

#### 注意事項

- ピン配列に注意します。→ 11.1 ピン配列を参照。
- ケーブル断面の技術データを遵守してください。→ 14 技術データを参照。
- 相手側コネクタの組み立ては、有資格の訓練を受けた専門家のみが行うようにしてください。→ 2.5 スタッフの資格を参照。

## 7 動作開始

### 7.1 準備

#### 全般的規定

1. 保護対策を実施します。参照：→ 6.2.2 保護対策の実施。
2. すべての接続が適切な状態であることを確認します。

## 8 運転

運転はシステムによって行われます。システム文書を参照。

### 8.1 基本的条件

#### 全般的規定

- 絶対に保護装置をオフにしないこと、変更しないこと、バイパスしないこと。
- 動作中は、設定やハードウェアに変更を加えないでください。
- 運転中は、製品または製品に接続されている部品に触れないでください。

#### 運転中に故障した場合

- 従業員やシステムに直接危険を及ぼす故障が発生した場合：製品のスイッチをオフにします。
- 故障分析およびトラブルシューティングを行います。参照：→ 13. 故障分析とトラブルシューティング。

## 9 保守

### 9.1 検査

#### 9.1.1 全般的規定

##### 通常的环境下での使用

- 点検間隔：製品は、汚れや損傷がないか毎月点検する必要があります。

##### 過酷な环境下での使用

##### 過酷な環境、例えば：

- 最小または最大許容温度。参照：→ 14. 技術データ。
- 汚れが酷い
- 油脂類の溶けた液体や蒸気の近く

過酷な環境の結果として、さらなる検査規定が必要となります：

- シールの点検間隔を環境に合わせてます。

#### 9.1.2 準備

- ▶ 保護対策を実施します。参照：→ 6.2.2 保護対策の実施。

#### 9.1.3 手順

##### 目視点検

- ▶ 完全性について目視点検を実施します。

##### 詳細点検

- 製品のラベルと警告：オペレーターは、読みにくいラベルや警告を差し換える必要があります。
- 圧縮エア接続部を点検します。
- 配線を点検します。
- ホース類を点検します。
- シールを点検します。

- すべてのボルト接続部が確実に固定されているかチェックします。
- システムの保護装置をチェックします。
- 製品の機能をチェックします。

### 9.2 洗浄

#### 9.2.1 全般的規定

##### 洗浄間隔

- 洗浄間隔は、使用場所の環境負荷に応じてオペレーターが決定します。

##### 補助ツール

- 製品は必ず湿らせたクロスで洗浄してください。
- 洗浄には水と、必要に応じて中性洗剤のみを使用してください。  
注意! 圧縮エア接続部を通して水やミストが製品に混入しないように注意してください。さもないと、液体が浸透し、シールを破損し、製品を損傷する結果となります。

#### 9.2.2 手順

1. 適切な保護装置ですべての開口部を塞ぎ、洗浄剤がシステムに浸入できないようにしてください。
2. 製品とその付近のシステム部品に付着したほこりをすべて取り除いてください。
3. 必要に応じて、製品とその付近のシステム部品に付着した生産関連の堆積物を取り除いてください。

### 9.3 メンテナンス

本製品は、通常的环境下ではメンテナンス不要です。

### 9.4 保守後

損傷が確認されず、オペレーターが故障を報告していない場合、製品を電源に再接続し、運転を再開することができます。

## 10 分解と交換

製品の交換、別の場所への設置、廃棄が必要な場合のみ、分解してください。

### 10.1 準備

- ▶ 保護対策を実施します。参照：→ 6.2.2 保護対策の実施。

#### 工具

- 1x Torx-10スクリュードライバ
- D-Sub（側面配線用）：トルクスドライバー 1（長さ -10 mm 以上）× 50 本

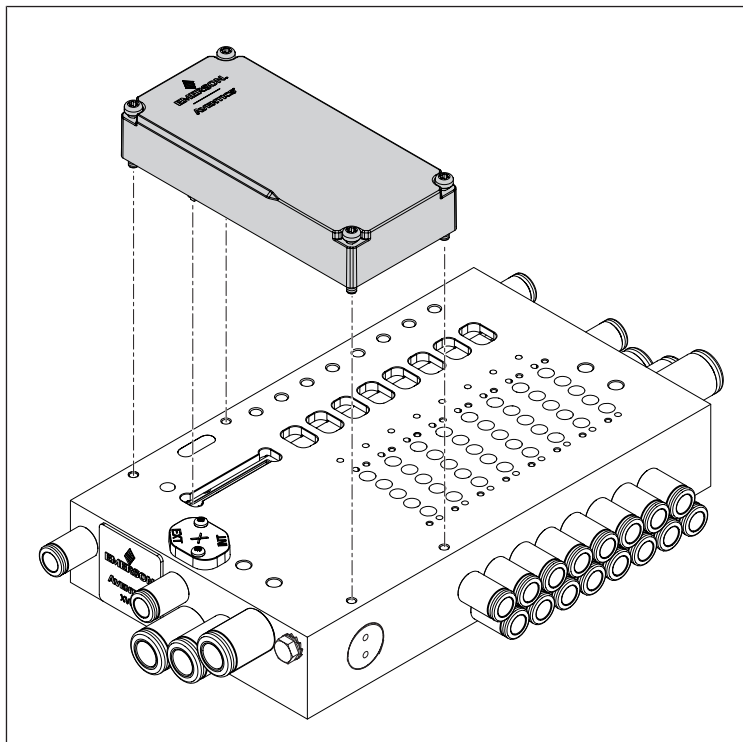


図 4: 製品の取り外しと交換

製品の取り外し

1. 電気接続を切断します。
2. 製品の角にある4つのボルトを緩めます。
3. 製品をベースプレートと平行に持ち上げます。

製品の交換

1. 製品下面のシールが溝に入っていることを確認します。
2. ベースプレートの表面を清掃します。→ 9.2 洗浄を参照。
3. 中継プラグを付けた製品をベースプレートの開口部に挿入します。
4. 製品をベースプレートの表面と平行に、およびベースプレートの後端と平行にします。
5. 中継プラグの高さで製品を押し下げます。  
⇒ 製品がベースプレート上に平らになります。
6. 製品の角にある4つのボルトを締めます。  
締め付けトルク：0.8 Nm +/- 0.1 Nm。
7. 製品とベースプレートの間に隙間がないことを確認します。
8. 電気を接続します。→ 6.4 電気接続を参照。

11.1 ピン配列

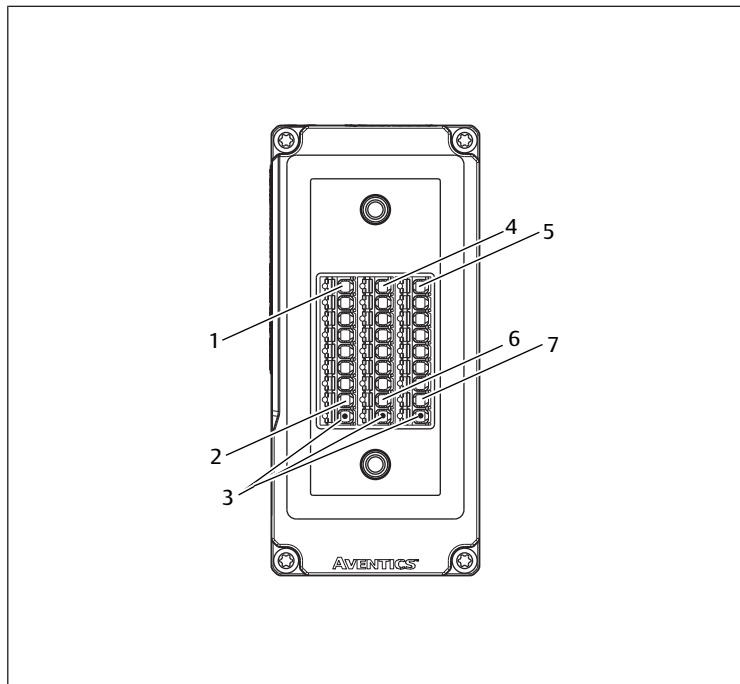


図 5: 多極接続 | スプリングクランプ

- |                         |                |
|-------------------------|----------------|
| 1 スプリングクランプ 1           | 2 スプリングクランプ 8  |
| 3 スプリングクランプ COM (コモン接続) | 4 スプリングクランプ 9  |
| 5 スプリングクランプ 17          | 6 スプリングクランプ 16 |
| 7 スプリングクランプ 24          |                |

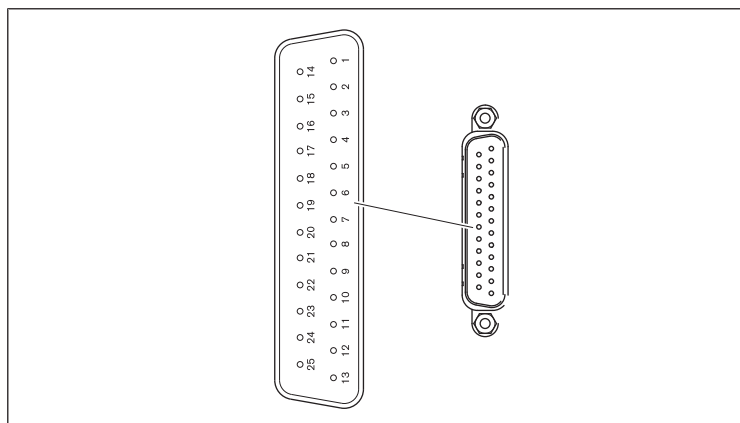


図 6: 多極接続 | D-Sub 25ピン

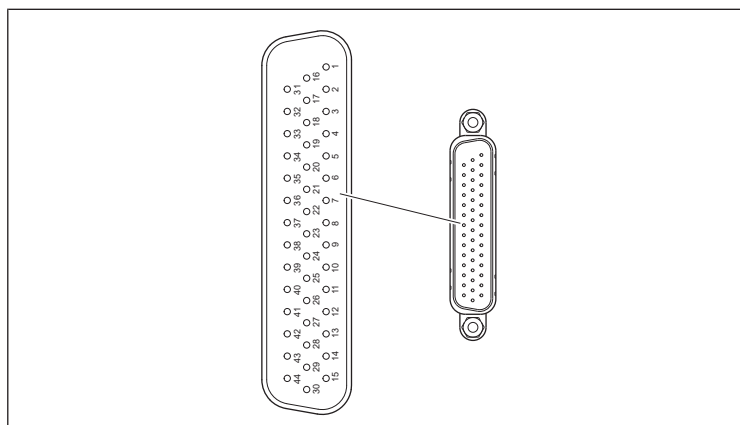


図 7: 多極接続 | D-Sub 44ピン



## 11.2 組み合わせ例

### 注意事項

- いくつかの組み合わせを以下の表に示します。特定のバルブユニットの割り当ては、これらの例から割り出すことができます。
- バルブとそのコイルの多極プラグ接続への割り当ては、バルブ位置を備えた数とバルブのタイプ（複作動式または単作動式）によって異なります。
- バルブ電圧の極性により、バルブシステム全体のコモン接続は COM、0V または 24V になります。
- D-Sub 25 またはスプリングクランプを使用したバルブシステムで、バルブ位置が 12 以上ある場合、バルブ位置 13 から使用できるのは単作動式バルブのみです。単作動式バルブの数に応じて、バルブ位置 12 からバルブ位置 1 までで使用する複作動式バルブが少なくなります。
- D-Sub 44 を使用したバルブシステムで、バルブ位置が 21 以上ある場合、バルブ位置 22 から使用できるのは単作動式バルブのみです。単作動式バルブの数に応じて、バルブ位置 21 からバルブ位置 1 までで使用する複作動式バルブが少なくなります。
- D-Sub 製品のピン配列は、上部または側面の配線口と同じです。

### 11.2.1 D-Sub 25 搭載 2 ～ 12 個のバルブ位置を備えたバルブシステム

表 2: D-Sub 25 搭載 2 ～ 12 個のバルブ位置を備えたバルブシステム

DSUB 25 のピン	バルブ位置	バルブコイル
1	1	14
2	1	12

表 3: D-Sub 25 搭載 2 ～ 12 個のバルブ位置を備えたバルブシステム表の例

バルブ	COM	1	2	3	4	5	6	7	8	9	10	11	12
バルブコイル	-	14	12	14	12	14	12	14	12	14	12	14	12
DSUB 25 のピン	25	1	2	3	4	5	6	7	8	9	10	11	12

### 11.2.2 D-Sub 25 搭載 13 ～ 24 個のバルブ位置を備えたバルブシステム

表 4: D-Sub 25 搭載 13 ～ 24 個のバルブ位置を備えたバルブシステム

DSUB 25 のピン	バルブ位置	バルブコイル	バルブ位置 (代替)	バルブコイル
1	1	14	-	-
2	1	12	24	14
3	2	14	-	-
4	2	12	23	14
5	3	14	-	-
6	3	12	22	14
7	4	14	-	-
8	4	12	21	14
9	5	14	-	-
10	5	12	20	14
11	6	14	-	-

表 5: D-Sub 25 搭載 13 個のバルブ位置を備えたバルブシステム

バルブ	COM	1	2	3	4	5	6	7	8	9	10	11	12	13
バルブコイル	-	14	12	14	12	14	12	14	12	14	12	14	12	14
DSUB 25 のピン	25	1	2	3	4	5	6	7	8	9	10	11	12	13

表 6: D-Sub 25 搭載 14 バルブ位置を備えたバルブシステム

バルブ	COM	1	2	3	4	5	6	7	8	9	10	11	12	13	14
バルブコイル	-	14	12	14	12	14	12	14	12	14	12	14	12	14	12

DSUB 25 のピン	バルブ位置	バルブコイル
3	2	14
4	2	12
5	3	14
6	3	12
7	4	14
8	4	12
9	5	14
10	5	12
11	6	14
12	6	12
13	7	14
14	7	12
15	8	14
16	8	12
17	9	14
18	9	12
19	10	14
20	10	12
21	11	14
22	11	12
23	12	14
24	12	12
25	-	COM

DSUB 25 のピン	バルブ位置	バルブコイル	バルブ位置 (代替)	バルブコイル
12	6	12	19	14
13	7	14	-	-
14	7	12	18	14
15	8	14	-	-
16	8	12	17	14
17	9	14	-	-
18	9	12	16	14
19	10	14	-	-
20	10	12	15	14
21	11	14	-	-
22	11	12	14	14
23	12	14	-	-
24	12	12	13	14
25	-	COM	-	COM

DSUB 25 のピン	25	1	2	3	4	5	6	7	8	9	10	11	12	13	14	15	16	17	18	19	20	21	-	23	-	24	-	22	-
-------------	----	---	---	---	---	---	---	---	---	---	----	----	----	----	----	----	----	----	----	----	----	----	---	----	---	----	---	----	---

表 7: D-Sub 25 搭載 24 個のバルブ位置を備えたバルブシステム  
(単作動式バルブのみ可)

バルブ	COM	1	2	3	4	5	6	7	8	9	10	11	12	...	23	24														
バルブコイル	-	14	-	14	-	14	-	14	-	14	-	14	-	14	-	14	-													
DSUB 25 のピン	25	1	-	3	-	5	-	7	-	9	-	11	-	13	-	15	-	17	-	19	-	21	-	23	-	...	4	-	2	-

### 11.2.3 D-Sub 44 搭載 2 ~ 12 個のバルブ位置を備えたバルブシステム

表 8: D-Sub 44 搭載 2 ~ 12 個のバルブ位置を備えたバルブシステム

DSUB 44 のピン	バルブ位置	バルブコイル
1	1	14
2	1	12
3	2	14
4	2	12
5	3	14
6	3	12
7	4	14
8	4	12
9	5	14
10	5	12
11	6	14

DSUB 44 のピン	バルブ位置	バルブコイル
12	6	12
13	7	14
14	7	12
15	8	14
16	8	12
17	9	14
18	9	12
19	10	14
20	10	12
21	11	14
22	11	12
23	12	14
24	12	12
43, 44	-	COM

表 9: D-Sub 44 搭載 2 ~ 12 個のバルブ位置を備えたバルブシステムの例

バルブ	COM	1	2	3	4	5	6	7	8	9	10	11	12
バルブコイル	-	14	12	14	12	14	12	14	12	14	12	14	12
DSUB 44 のピン	43, 44	1	2	3	4	5	6	7	8	9	10	11	12

### 11.2.4 D-Sub 44 搭載 13 ~ 21 個のバルブ位置を備えたバルブシステム

表 10: D-Sub 44 搭載 13 ~ 21 個のバルブ位置を備えたバルブシステム

DSUB 44 のピン	バルブ位置	バルブコイル
1	1	14
2	1	12
3	2	14
4	2	12
5	3	14
6	3	12
7	4	14
8	4	12
9	5	14
10	5	12
11	6	14
12	6	12
13	7	14
14	7	12
15	8	14
16	8	12
17	9	14
18	9	12
19	10	14
20	10	12

DSUB 44 のピン	バルブ位置	バルブコイル
21	11	14
22	11	12
23	12	14
24	12	12
25	13	14
26	13	12
27	14	14
28	14	12
29	15	14
30	15	12
31	16	14
32	16	12
33	17	14
34	17	12
35	18	14
36	18	12
37	19	14
38	19	12
39	20	14
40	20	12
41	21	14
42	21	12
43, 44	-	COM

表 11: D-Sub 44 搭載 13 ~ 21 個のバルブ位置を備えたバルブシステムの例

バルブ	COM	1		2		...		13		14		15		16		17		18		19		20		21	
バルブコイル	-	14	12	14	12	...	...	14	12	14	12	14	12	14	12	14	12	14	12	14	12	14	12	14	12
DSUB 44 のピン	43, 44	1	2	3	4	...	...	25	26	27	28	29	30	31	32	33	34	35	36	37	38	39	40	41	42

11.2.5 D-Sub 44 搭載 22 ~ 42 個のバルブ位置を備えたバルブシステム

表 12: D-Sub 44 搭載 22 ~ 42 個のバルブ位置を備えたバルブシステム

DSUB 44 のピン	バルブ位置	バルブコイル	バルブ位置 (代 替)	バルブコイル
1	1	14	-	-
2	1	12	42	14
3	2	14	-	-
4	2	12	41	14
5	3	14	-	-
6	3	12	40	14
7	4	14	-	-
8	4	12	39	14
9	5	14	-	-
10	5	12	38	14
11	6	14	-	-
12	6	12	37	14
13	7	14	-	-
14	7	12	36	14
15	8	14	-	-
16	8	12	35	14
17	9	14	-	-
18	9	12	34	14
19	10	14	-	-
20	10	12	33	14

DSUB 44 のピン	バルブ位置	バルブコイル	バルブ位置 (代 替)	バルブコイル
21	11	14	-	-
22	11	12	32	14
23	12	14	-	-
24	12	12	31	14
25	13	14	-	-
26	13	12	30	14
27	14	14	-	-
28	14	12	29	14
29	15	14	-	-
30	15	12	28	14
31	16	14	-	-
32	16	12	27	14
33	17	14	-	-
34	17	12	26	14
35	18	14	-	-
36	18	12	25	14
37	19	14	-	-
38	19	12	24	14
39	20	14	-	-
40	20	12	23	14
41	21	14	-	-
42	21	12	22	14
43, 44	-	COM	-	COM

表 13: D-Sub 44 搭載 22 個のバルブ位置を備えたバルブシステム

バルブ	COM	1		...		12		13		14		15		16		17		18		19		20		21		22	
バルブコイル	-	14	12	...	...	14	12	14	12	14	12	14	12	14	12	14	12	14	12	14	12	14	12	14	-	14	-
DSUB 44 のピン	43, 44	1	2	...	...	23	24	25	26	27	28	29	30	31	32	33	34	35	36	37	38	39	40	41	-	42	-

表 14: D-Sub 44 搭載 23 個のバルブ位置を備えたバルブシステム

バルブ	COM	1		...		13		14		15		16		17		18		19		20		21		22		23	
バルブコイル	-	14	12	...	...	14	12	14	12	14	12	14	12	14	12	14	12	14	-	14	-	14	-	14	-	14	-
DSUB 44 のピン	43, 44	1	2	...	...	25	26	27	28	29	30	31	32	33	34	35	36	37	38	39	-	41	-	42	-	40	-

11.2.6 D-Sub 44 搭載 42 個のバルブ位置を備えたバルブシステム

表 15: D-Sub 44 搭載 42 個のバルブ位置を備えたバルブシステム

DSUB 44 のピン	バルブ位置	バルブコイル
1	1	14
2	42	14
3	2	14
4	41	14
5	3	14
6	40	14
7	4	14
8	39	14
9	5	14
10	38	14

DSUB 44 のピン	バルブ位置	バルブコイル
11	6	14
12	37	14
13	7	14
14	36	14
15	8	14
16	35	14
17	9	14
18	34	14
19	10	14
20	33	14
21	11	14
22	32	14

DSUB 44 のピン	バルブ位置	バルブコイル
23	12	14
24	31	14
25	13	14
26	30	14
27	14	14
28	29	14
29	15	14
30	28	14
31	16	14
32	27	14
33	17	14

DSUB 44 のピン	バルブ位置	バルブコイル
34	26	14
35	18	14
36	25	14
37	19	14
38	24	14
39	20	14
40	23	14
41	21	14
42	22	14
43, 44	-	COM

表 16: D-Sub 44 搭載 42 個のバルブ位置を備えたバルブシステムの例

バルブ	COM	1	...	12	13	14	15	16	17	18	19	20	21	...	41	42														
バルブコイル	-	14	-	...	14	-	14	-	14	-	14	-	14	-	...	14	-													
DSUB 44 のピン	43, 44	1	-	...	23	-	25	-	27	-	29	-	31	-	33	-	35	-	37	-	39	-	41	-	...	...	4	-	2	-

### 11.2.7 スプリングクランプ搭載 2～12 個のバルブ位置を備えたバルブシステム

表 17: スプリングクランプ搭載 2～12 個のバルブ位置を備えたバルブシステム

ピンターミナル	バルブ位置	バルブコイル
1	1	14
2	1	12
3	2	14
4	2	12
5	3	14
6	3	12
7	4	14
8	4	12
COM のピン	-	COM
9	5	14
10	5	12

ピンターミナル	バルブ位置	バルブコイル
11	6	14
12	6	12
13	7	14
14	7	12
15	8	14
16	8	12
COM のピン	-	COM
17	9	14
18	9	12
19	10	14
20	10	12
21	11	14
22	11	12
23	12	14
24	12	12
COM のピン	-	COM

表 18: スプリングクランプ搭載 2～12 個のバルブ位置を備えたバルブシステムの例

バルブ	COM	1	2	3	4	5	6	7	8	9	10	11	12
バルブコイル	-	14	12	14	12	14	12	14	12	14	12	14	12
ピンターミナル	COM のピン	1	2	3	4	5	6	7	8	9	10	11	12

### 11.2.8 スプリングクランプ搭載 13～24 個のバルブ位置を備えたバルブシステム

表 19: スプリングクランプ搭載 13～24 個のバルブ位置を備えたバルブシステム

ピンターミナル	バルブ位置	バルブコイル	バルブ位置 (代替)	バルブコイル
1	1	14	-	-
2	1	12	24	14
3	2	14	-	-
4	2	12	23	14
5	3	14	-	-
6	3	12	22	14
7	4	14	-	-
8	4	12	21	14
COM のピン	-	COM	-	COM

ピンターミナル	バルブ位置	バルブコイル	バルブ位置 (代替)	バルブコイル
9	5	14	-	-
10	5	12	20	14
11	6	14	-	-
12	6	12	19	14
13	7	14	-	-
14	7	12	18	14
15	8	14	-	-
16	8	12	17	14
COM のピン	-	COM	-	COM
17	9	14	-	-
18	9	12	16	14
19	10	14	-	-
20	10	12	15	14

ピンターミナル	バルブ位置	バルブコイル	バルブ位置 (代替)	バルブコイル
21	11	14	-	-
22	11	12	14	14
23	12	14	-	-

ピンターミナル	バルブ位置	バルブコイル	バルブ位置 (代替)	バルブコイル
24	12	12	13	14
COMのピン	-	COM	-	COM

表 20: スプリングクランプ搭載 13 個のバルブ位置を備えたバルブシステム

バルブ	COM	1	2	3	4	5	6	7	8	9	10	11	12	13
バルブコイル	-	14	12	14	12	14	12	14	12	14	12	14	12	14
ピンターミナル	COMのピン	1	2	3	4	5	6	7	8	9	10	11	12	13

表 21: スプリングクランプ搭載 14 個のバルブ位置を備えたバルブシステム

バルブ	COM	1	2	3	4	5	6	7	8	9	10	11	12	13	14
バルブコイル	-	14	12	14	12	14	12	14	12	14	12	14	12	14	12
ピンターミナル	COMのピン	1	2	3	4	5	6	7	8	9	10	11	12	13	14

### 11.2.9 スプリングクランプ搭載 24 個のバルブ位置を備えたバルブシステム

表 22: スプリングクランプ搭載 24 個のバルブ位置を備えたバルブシステム

ピンターミナル	バルブ位置	バルブコイル
1	1	14
2	24	14
3	2	14
4	23	14
5	3	14
6	22	14
7	4	14
8	21	14
COMのピン	-	COM
9	5	14
10	20	14
11	6	14

ピンターミナル	バルブ位置	バルブコイル
12	19	14
13	7	14
14	18	14
15	8	14
16	17	14
COMのピン	-	COM
17	9	14
18	16	14
19	10	14
20	15	14
21	11	14
22	14	14
23	12	14
24	13	14
COMのピン	-	COM

表 23: スプリングクランプ搭載 24 個のバルブ位置を備えたバルブシステムの例

バルブ	COM	1	2	3	4	5	6	7	8	9	10	11	12	...	23	24
バルブコイル	-	14	-	14	-	14	-	14	-	14	-	14	-	14	-	14
ピンターミナル	COMのピン	1	-	3	-	5	-	7	-	9	-	11	-	13	-	15

## 12 廃棄

不適切な廃棄は環境汚染の原因となります。原材料をリサイクルすることができなくなります。

- ▶ 製品、包装、場合によっては流出した油脂類を、適用される国の規則に従って廃棄してください。

## 13 故障分析とトラブルシューティング

### 13.1 手順

#### ステップ1: システムの点検

- ▶ 故障が発生した場合、まずシステムまたは製品が取り付けられてシステムの一部を点検してください。以下の点を確認してください:
  - すべての接続部。参照: → 9. 保守。
  - 設定。参照: → 14. 技術データ。

#### ステップ2: 製品の点検

1. システムまたはシステム部品を減圧し、通電を停止します。
2. 下記のエラーイメージに基づいて製品をチェックします。

3. 「解決法」に記載されている情報に基づいてトラブルシューティングを実施します。

説明に従っても故障が直らない場合：製品を取り外して返送してください。→ 4.3 製品の返送を参照。

4. 故障が直った場合：システムおよび製品を再度運転してください。

## 13.2 エラーイメージ

エラー	考えられる原因	解決策
バルブに出力圧力がありません	バルブが制御されていません	バルブのLEDを点検します。 本製品の制御信号を点検します。
	供給圧力がありません	供給圧力に接続します。
	バルブシステムが外部パイロットエアに設定されていますが、そのための十分な供給源が接続されていません。	相応の供給源を接続します。
出力圧力が低すぎます	供給圧力が低すぎます	供給圧力を高くします。
	バルブへの電力供給不足。	本製品の制御信号と制御電圧を点検します。

## 14 技術データ

本章には、最も重要な技術データの抜粋が含まれています。技術データの詳細については、Emerson Storeの商品ページの製品ページをご覧ください。

### 全般

	仕様
取付位置	任意
重量	0.06 ~ 0.09 kg
ハウジング素材	ガラス繊維強化ポリアミド
シーリング素材	水素化アクリロニトリル ブタジエン ゴム
保管時周囲温度 最小 ~ 最大	-25 ~ 70 °C
作動時周囲温度 最小 ~ 最大	-10 ~ 50 °C
バルブコイル最大数	D-Sub 44 : 42
	D-Sub 25 とスプリングクランプ : 24
最大海拔高	2000 m
壁面取付時の耐衝撃性 EN 60068-2-27	30 g、持続時間 18 ミリ秒 各方向に衝撃 3 回
壁面取付時の耐振動性 EN 60068-2-6	変位 ±0.35 mm (10 ~ 60 Hz 時) 5 g 加速度 (60 ~ 150 Hz 時)

### 性能の特徴

	仕様
保護等級	IP20
対応プラグ (D-Sub) 付き保護等級	IP65
カバー付き (スプリングクランプ) 保護等級	

### エレクトロニカルシステム

#### ケーブル断面 (スプリングクランプ)

	仕様
公称断面	1.5 mm <sup>2</sup>
硬質導体断面	0.2 mm <sup>2</sup> ~ 1.5 mm <sup>2</sup>
軟質導体断面	0.2 mm <sup>2</sup> ~ 1.5 mm <sup>2</sup>

### 考慮する規格と指令

規格/指令	説明
EN 60204-1	機械の安全性 - 機械の電気機器 第1部：一般要件

## 15 スペアパーツ

スペアパーツに関する注意事項は、Emerson Storeの製品ページをご覧ください。

## 16 アクセサリ

アクセサリに関する注意事項は、Emerson Storeの製品ページをご覧ください。

# 목차

1	문서에 관하여 .....	89
1.1	문서 유효성 .....	89
1.2	추가 문서 .....	89
1.3	사용된 약어 .....	89
1.4	사용된 명칭 .....	89
2	안전 .....	89
2.1	본 챕터에 대하여 .....	89
2.2	사용 목적 .....	89
2.3	부적절한 사용 .....	89
2.4	운영자의 의무사항 .....	89
2.5	직원 자격 요건 .....	89
2.6	위험의 원인 .....	89
2.6.1	물적 손해 .....	89
3	배송 범위 .....	90
4	운송 및 보관 .....	90
4.1	제품 운송 .....	90
4.2	제품 보관 .....	90
4.3	제품 반품 .....	90
5	제품 설명 .....	90
5.1	요약 설명 .....	90
5.2	라벨 및 식별 .....	90
5.3	제품개요 .....	90
6	조립 및 설치 .....	91
6.1	계획 .....	91
6.1.1	설치 조건 .....	91
6.1.2	필수 액세서리, 재료 및 도구 .....	91
6.2	준비 .....	91
6.2.1	제품 포장 해제 및 확인 .....	91
6.2.2	보호 조치 실행 .....	91
6.3	설치 .....	91
6.4	전기 연결 .....	91
7	시운전 .....	91
7.1	준비 .....	91
8	작동 .....	91
8.1	기본 요구 사항 .....	91
9	유지보수 .....	92
9.1	점검 .....	92
9.1.1	일반적인 요구 사항 .....	92
9.1.2	준비 .....	92
9.1.3	절차 .....	92
9.2	청소 .....	92
9.2.1	일반적인 요구 사항 .....	92
9.2.2	절차 .....	92
9.3	유지보수 .....	92
9.4	유지보수 후 .....	92

10 분해 및 교체 .....	92
10.1 준비 .....	92
10.2 절차 .....	92
11 제어 데이터 .....	93
11.1 핀 할당 .....	93
11.2 조합예시 .....	93
11.2.1 D-Sub 25를 갖춘 2~12개의 밸브 연수가 있는 밸브 시스템 .....	93
11.2.2 D-Sub 25가 포함된 13~24 밸브 연수를 갖춘 밸브 시스템 .....	94
11.2.3 D-Sub 44를 갖춘 2~12개의 밸브 연수가 있는 밸브 시스템 .....	94
11.2.4 D-Sub 44가 포함된 13~21 밸브 연수를 갖춘 밸브 시스템 .....	95
11.2.5 D-Sub 44가 포함된 22~42 밸브 연수를 갖춘 밸브 시스템 .....	95
11.2.6 D-Sub 44가 포함된 42개 밸브 연수를 갖춘 밸브 시스템 .....	96
11.2.7 스프링 장착 단자가 있는 2~12개의 밸브 연수를 갖춘 밸브 시스템 .....	96
11.2.8 스프링 장착 단자가 있는 13~24개의 밸브 연수를 갖춘 밸브 시스템 .....	97
11.2.9 스프링 장착 단자가 있는 24개의 밸브 연수가 있는 밸브 시스템 .....	97
12 폐기 .....	98
13 문제 해결 및 오류 수정 .....	98
13.1 절차 .....	98
13.2 오류 이미지 .....	98
14 기술 데이터 .....	98
15 예비 부품 .....	98
16 부속품 .....	98



## 1 문서에 관하여

제품을 사용하기 전에 이 설명서를 숙지하십시오. 특히 → 2. 안전장을 참고하십시오. 이 설명서에는 제품을 안전하고 올바르게 설치, 작동 및 유지 보수하는 방법을 비롯한, 간단한 결함을 직접 해결하는 방법에 대한 주요 정보가 포함되어 있습니다.

### 1.1 문서 유효성

이 문서는 다음 제품 유형에 적용됩니다:

표 1: 멀티핀 제어 기능을 갖춘 XVES 시리즈의 제품 변형

SKU	제품 유형
P570AAP251D0A00	XVES-E-PC-DSUB25-TOP-24
P570AAP251E0A00	XVES-E-PC-DSUB25-SIDE-24
P570AAP441D0A00	XVES-E-PC-DSUB44-TOP-42
P570AAP441E0A00	XVES-E-PC-DSUB44-SIDE-42
P570AAP271S0A00	XVES-E-PC-TERMIN27-TOP-24

이 문서의 대상은 다음과 같습니다:

프로그래머, 서비스 담당자, 시스템 운영자

### 1.2 추가 문서

다음 관련 문서를 참고하십시오:

- 제조업체의 시스템 문서
- 기타 시스템 구성 요소에 대한 문서화

제품	문서 번호	문서 유형
XV03 / 05	570365	사용 설명서

QR 코드	Link	설명
-------	------	----



[www.emerson.com/xv03c](http://www.emerson.com/xv03c) 이 제품에 대한 다운로드 및 자세한 정보는 Emerson Store의 제품 페이지에서 확인할 수 있습니다.



[www.emerson.com/xv05c](http://www.emerson.com/xv05c)

### 1.3 사용된 약어

이 문서에서는 다음과 같은 약어가 사용됩니다:

약어	의미
ESD	Electrostatic Discharge(정전기 방전)
n. c.	Not connected (사용되지 않음)
PELV	Protective Extra Low Voltage(안전 초저전압)
PSA	개인 보호 장비
SELV	Safety Extra Low Voltage(안전 초저전압)
SKU	Stock Keeping Unit (재료 번호)
SPS	제어 기능을 수행하는 프로그래 가능한 로직 컨트롤러 또는 PC
UA	액추에이터 전압(밸브 및 출력의 공급 전압)
UL	로직 전압(전자 부품 및 센서의 공급 전압)

### 1.4 사용된 명칭

이 문서에서는 다음과 같은 명칭이 사용됩니다:

라벨	의미
DSUB25	25핀 D-Sub 커넥터
DSUB44	44핀 D-Sub 커넥터
TOP	D-Sub 커넥터 위쪽 방향
SIDE	D-Sub 커넥터의 왼쪽 방향
TERMIN	스프링 장착 단자

## 2 안전

### 2.1 본 챕터에 대하여

- 제품을 사용하기 전에 안전 챕터와 모든 해당 문서를 정독하십시오.
- 모든 사용자가 항상 액세스할 수 있는 방식으로 문서를 보관하십시오.

### 2.2 사용 목적

사용 목적

- 밸브 시스템 제어
- 본 제품은 전문가 전용 제품입니다.
- 본 제품은 최종 제품(시스템/기계)에 설치하거나 다른 구성 요소와 결합하여 최종 제품을 구성하기 위한 용도로만 사용됩니다.

사용 분야 및 위치

- 산업 부문
- 내부

지침

- 이 제품은 기계류 지침에 따른 안전 구성품에 해당되지 않습니다.
- 안전 관련 애플리케이션의 문서에 해당 용도가 명시되어 있고 허용된 경우에만 안전 관련 애플리케이션에서 제품을 사용하십시오. 안전 관련 애플리케이션에 부적합한 제품을 설치하거나 사용할 경우, 애플리케이션에서 의도하지 않은 작동 상태가 발생하여 부상 및/또는 재산 피해로 이어질 수 있습니다.
- 이 제품은 해당 시리즈의 밸브 시스템 설치용 제품입니다. → 1.2 추가 문서를 참조하십시오.

### 2.3 부적절한 사용

본 제품은 폭발 위험이 있는 지역에서 사용되면 안 됩니다(방폭형).

### 2.4 운영자의 의무사항

- 운영자는 제품을 조립, 작동, 분해 또는 정비 담당자가 반응 능력에 영향을 미칠 수 있는 알코올, 기타 약물 또는 약물의 영향을 받고 있지 않은지 확인해야 합니다.
- 운영자는 반드시 PPE를 사용해야 하고, 전체 시스템의 사양을 준수해야 합니다.

### 2.5 직원 자격 요건

본 문서에 설명된 작업은 해당 자격을 갖춘 직원만 수행할 수 있습니다. 작업 활동에 따라 다음 분야에 대한 기본 지식과 관련 기술 용어에 대한 지식이 필요합니다:

- 공압
- 전기

### 2.6 위험의 원인

#### 2.6.1 물적 손해

과도한 기계적 응력으로 인한 손상

- 장력을 받은 상태에서 제품과 부착물을 비틀거나 구부리거나 부착하지 마십시오.
- 제품을 손잡이나 발판으로 사용하지 마십시오.
- 제품 위에 물건을 올려 놓지 마십시오.

정전기 방전으로 인한 손상

사람이나 물체가 전기 제품 구성 요소를 만지면 ESD가 발생하여 제품이 손상되거나 파손될 수 있습니다. ESD를 방지하려면 다음 조치를 취하십시오:

- EN 61340-5-1 및 EN 61340-5-2에 따른 취급 지침 및 권장 사항을 준수하십시오.
- 제품 작업 시 손목 접지 및 신발 접지를 사용하십시오.
- 플러그가 켜져 있는 동안에는 플러그를 연결하거나 뽑지 마십시오.

### 3 배송 범위

- 1x 제품 (주문 참조)  
 옵션 구성 요소로 제품을 구성한 경우 해당 구성품은 이미 제품에 장착되어 있습니다.
- 1x 안전 정보

### 4 운송 및 보관

#### 4.1 제품 운송

##### 운송 중 위험

- 포장된 제품을 목적지까지 하역 및 운송하는 동안 주의를 기울이고 포장에 있는 정보를 참조하십시오.

#### 4.2 제품 보관

##### 잘못된 보관으로 인한 손상

보관 조건이 좋지 않으면 부식과 재료 노후화가 발생할 수 있습니다.

- 직사광선 및 자외선으로부터 제품을 보호하십시오.
- 설치시까지 제품을 포장에 그대로 보관하십시오.

##### 엘라스토머 구성 요소

공압 부품에는 일반적으로 지속적인 노후화가 발생하는 탄성 중합체 씬이 있습니다.

- 2년 이상 보관한 제품은 서비스 수명이 단축됩니다.
- 열과 빛(자외선)에 노출되면 씬의 노후화가 가속화될 수 있습니다.

엘라스토머 씬의 상태가 확실하지 않은 경우: 당사에 문의하십시오. 뒷페이지를 참조하십시오.

#### 4.3 제품 반품

- 제품 반품 전: 당사에 문의하십시오. 뒷페이지를 참조하십시오.
- 제품 반품 전까지 보관 조건을 준수하십시오.

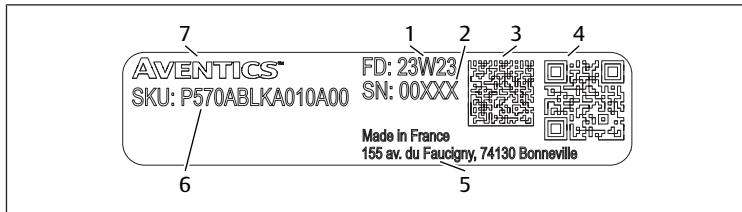
### 5 제품 설명

#### 5.1 요약 설명

본 제품은 상위 제어 시스템과 연결된 밸브 간의 통신을 설정하는 전자 부품으로 구성되었습니다.

#### 5.2 라벨 및 식별

##### 유형 라벨



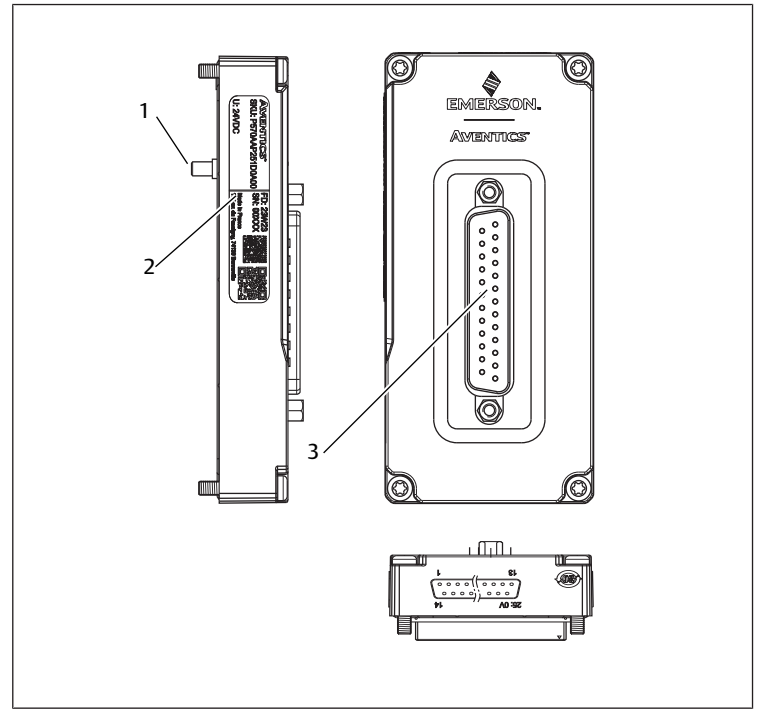
- 1 생산 날짜, yyWww, yy=연도, ww=주 형식
- 2 시리얼 번호
- 3 데이터 매트릭스 코드
- 4 QR 코드
- 5 제조업체 주소
- 6 SKU(재료 번호)
- 7 Aventics 워드 마크

##### 제품 식별

주문한 제품은 재료 번호로 명확하게 식별됩니다. 재료 번호는 다음 위치에서 찾을 수 있습니다:

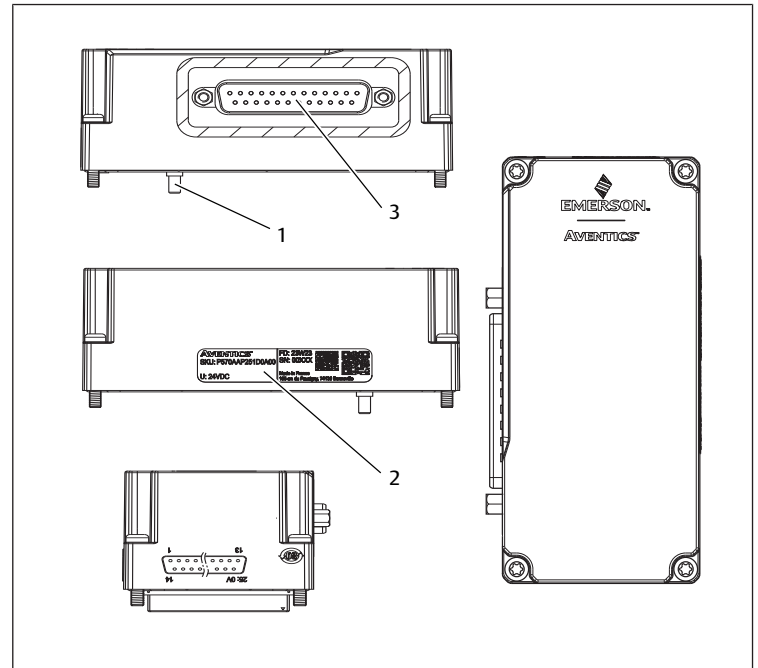
- 유형 라벨에서.

### 5.3 제품개요



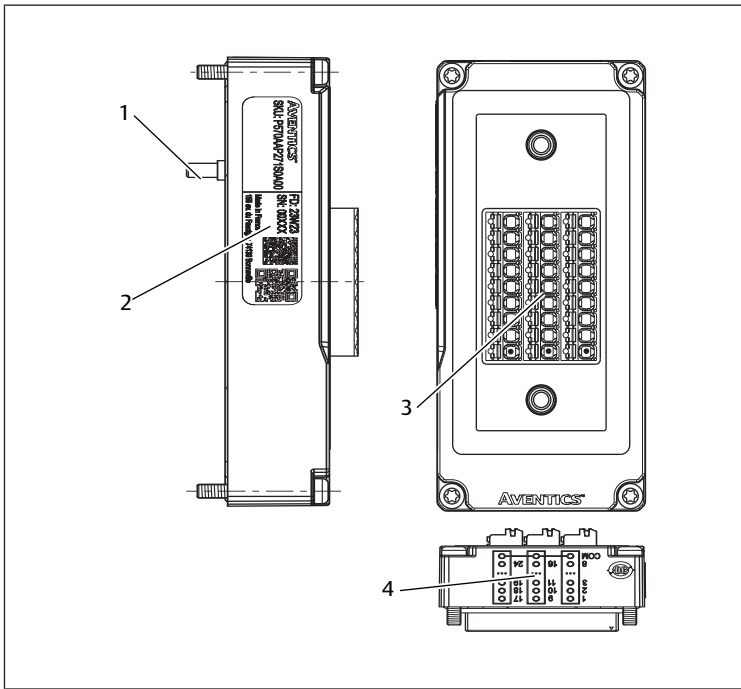
도해 1: 전면 D-Sub 커넥터를 이용한 멀티핀 제어

- 1 전송 플러그
- 2 유형 라벨
- 3 D-Sub 커넥터



도해 2: 측면에 D-Sub 커넥터가 있는 멀티핀 제어

- 1 전송 플러그
- 2 유형 라벨
- 3 D-Sub 커넥터



도해 3: 스프링 장착 단자를 사용한 멀티핀 제어

- |             |           |
|-------------|-----------|
| 1 전송 플러그    | 2 유형 라벨   |
| 3 스프링 장착 단자 | 4 단자 행 개요 |

## 6 조립 및 설치

### 6.1 계획

#### 6.1.1 설치 조건

##### 일반적인 요구 사항

- 시스템의 잠재적 이퀄라이제이션에 제품이 포함되어야 합니다.

##### 제품 사양

- PELV에 적합한 전압 소스 및 제어 전압으로만 제품을 작동하십시오. 전압 소스는 IEC / EN 60204-1(사고 보호)에 따라 작동 전압을 주전원으로부터 안전하게 전기적으로 분리해야 합니다.
- 전원 공급 장치에 EN 61558에 따른 안전 절연 장치가 장착되어 있는지 여부와, 회로가 IEC 60364-4-41(사고 보호)에 따라 SELV/PELV 회로로 간주되는지 여부를 확인하십시오.
- 전원 공급 장치의 공급 전압이 항상 < 300 V AC(상 도체 - 중성 도체)인지 확인하십시오.

북미 및/또는 캐나다에서 사용하는 경우: 다음 요구 사항 중 하나를 충족하는 절연 전원을 사용하십시오:

- UL/CSA 61010-1/ UL/CSA 61010-2-201에 따라 에너지가 제한된 회로.
- UL/CSA 60950-1에 따른 제한 전원(LPS).
- 미국 전기 규정(NEC), NFPA 70, 725.121항 및 캐나다 전기 규정(CEC), 파트 I, c22.1을 준수하는 등급 2 전원.  
예시: UL 5085-3/CSA-C22.2 번호 66.3 또는 UL 1310/CSA-c22.2 번호 223에 따른 등급 2 변압기 또는 클래스 2 전원)

##### 주변 조건

- 직사광선 및 자외선으로부터 제품을 보호하십시오.

#### 6.1.2 필수 액세서리, 재료 및 도구

제품 구성에 맞는 재료와 도구를 선택하십시오. 구성에 따라 추가 액세서리가 필요할 수 있습니다.

### 고정 재료

자체 체결 재료 또는 AVENTICS 체결 재료를 사용하여 체결할 수 있습니다. 치수와 조임 토크를 준수하십시오.

### 도구

- 1x Torx 10 드라이버
- 측면 케이블 콘센트가 있는 D-Sub의 경우: Torx-10 드라이버 1개(길이: 최소 50 mm)

## 6.2 준비

### 6.2.1 제품 포장 해제 및 확인

1. 재료 번호를 사용하여 제품이 주문과 일치하는지 확인하십시오.
2. 제품의 운송 및 보관 중 손상 여부를 확인하십시오.  
손상된 제품을 설치해서는 안 됩니다. 손상된 제품은 배송 서류와 함께 반품하십시오. → 4.3 제품 반품을 참조하세요.
3. 필요한 액세서리, 재료 및 도구를 준비합니다.

### 6.2.2 보호 조치 실행

#### 절차

1. 준비 단계에는 시스템에서 어떠한 작업도 수행하지 마세요.
2. 위험 구역을 차단합니다.
3. 시스템 또는 시스템 섹션의 압력을 낮추고 전원을 차단하십시오.
4. 시스템이 다시 켜지지 않도록 안전을 유지하십시오.
5. 제품 및 주변 시스템 부품이 식을 때까지 대기하십시오.
6. 개인 보호 장비를 착용하십시오.

## 6.3 설치

제품은 사전 조립되어 있습니다. → 10. 분해 및 교체를 참조하십시오.

## 6.4 전기 연결

### 지침

- 노트 핀 할당. → 11.1 핀 할당을 참조하십시오.
- 케이블 단면에 대한 기술 데이터를 준수하십시오. → 14 기술 데이터를 참조하십시오.
- 짝을 이루는 커넥터는 자격을 갖추고 교육을 받은 전문가만이 조립하는지 확인하십시오. → 2.5 직원 자격 요건 참조.

## 7 시운전

### 7.1 준비

#### 일반적인 요구 사항

1. 보호 조치 실행. → 6.2.2 보호 조치 실행을 참조하십시오.
2. 모든 연결이 완벽하게 연결된 상태인지 확인하십시오.

## 8 작동

운영은 시스템을 통해 이루어집니다. 시스템 설명서를 참조하십시오.

### 8.1 기본 요구 사항

#### 일반적인 요구 사항

- 보호 장치를 끄거나 변경하거나 우회하지 마십시오.
- 작동 중에는 구성이나 하드웨어를 변경하지 마십시오.
- 작동 중에는 제품이나 제품에 연결된 부품을 만지지 마십시오.

## 작동 중 오작동 발생 시

- 직원이나 시스템에 즉각적인 위험을 초래하는 결함이 발생한 경우: 제품을 끄십시오.
- 오류 분석 및 문제 해결을 수행합니다. → 13. 문제 해결 및 오류 수정을 참조하십시오.

## 9 유지보수

### 9.1 점검

#### 9.1.1 일반적인 요구 사항

##### 일반적인 주변 조건에서 사용

- 검사 주기: 제품의 오염 및 손상 여부를 매월 점검하십시오.

##### 혹독한 환경 조건에서의 사용

공격적인 주변 환경 조건은 예를 들면 다음과 같습니다. :

- 최소 또는 최대 허용 온도. → 14. 기술 데이터를 참조하십시오.
- 먼지가 많이 쌓인 경우
- 기름을 녹이는 액체 또는 증기와와의 근접성

까다로운 환경 조건으로 인해 검사에 대한 추가 요구 사항이 있습니다:

- 쉘의 테스트 주기를 주변 조건에 맞게 조정합니다.

#### 9.1.2 준비

- ▶ 보호 조치 실행. → 6.2.2 보호 조치 실행을 참조하십시오.

#### 9.1.3 절차

##### 육안 검사

- ▶ 손상되지 않았는지 육안으로 확인하십시오.

##### 상세 검사

- 제품의 라벨 및 경고: 운영자는 읽기 어려운 라벨이나 경고가 있으면 즉시 교체해야 합니다.
- 압축 공기 연결 점검.
- 케이블 점검.
- 호스 점검.
- 패킹 점검.
- 모든 나사 연결이 단단히 고정되었는지 확인합니다.
- 시스템의 보호 장치를 확인하십시오.
- 제품 기능을 확인하십시오.

### 9.2 청소

#### 9.2.1 일반적인 요구 사항

##### 청소 간격

- 청소 주기는 사용 장소의 환경에 미치는 영향에 따라 운영자가 결정합니다.

##### 보조기구

- 젖은 천으로만 제품을 닦으십시오.
- 청소할 때는 물과 필요한 경우 중성 세제만 사용하십시오.  
조심! 압축 공기 연결부를 통해 물이나 물안개가 제품에 들어가지 않도록 주의하십시오. 액체가 침투하면 쉘이 파손되고 제품이 손상될 수 있습니다.

#### 9.2.2 절차

1. 세정제가 시스템에 들어가지 않도록 적절한 보호 장치로 모든 구멍을 막으십시오.
2. 제품 및 주변 시스템 부품에 쌓인 먼지를 모두 제거하십시오.
3. 필요한 경우 제품 및 주변 시스템 부품의 기타 생산 관련 침전물을 제거하십시오.

### 9.3 유지보수

이 제품은 일반적인 조건에서는 유지보수가 필요 없습니다.

### 9.4 유지보수 후

손상이 감지되지 않고 운영자가 결함을 보고하지 않은 경우 제품을 전원 공급 장치에 다시 연결하여 다시 작동시킬 수 있습니다.

## 10 분해 및 교체

제품을 교체하거나 다른 곳에 설치하거나 폐기해야 하는 경우에만 제거하십시오.

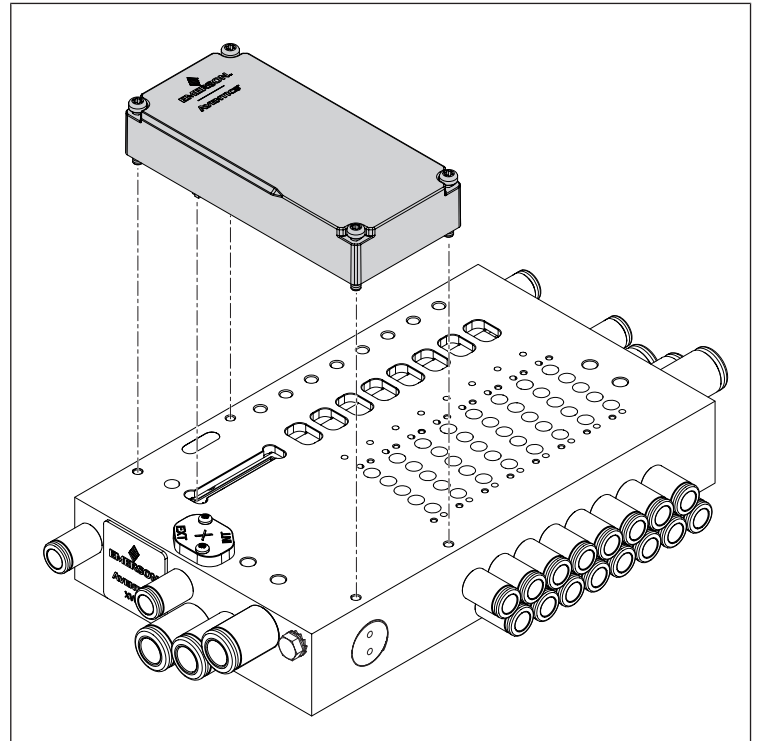
### 10.1 준비

- ▶ 보호 조치 실행. → 6.2.2 보호 조치 실행을 참조하십시오.

#### 도구

- 1x Torx 10 드라이버
- 측면 케이블 콘센트가 있는 D-Sub의 경우: Torx-10 드라이버 1개(길이: 최소 50 mm)

### 10.2 절차



도해 4: 제품 분해 및 교체

#### 제품 분해

1. 전기 연결을 분리하십시오.
2. 제품 모서리에 있는 나사 4개를 푸십시오.
3. 제품을 베이스 플레이트와 평행하게 들어 올리십시오.

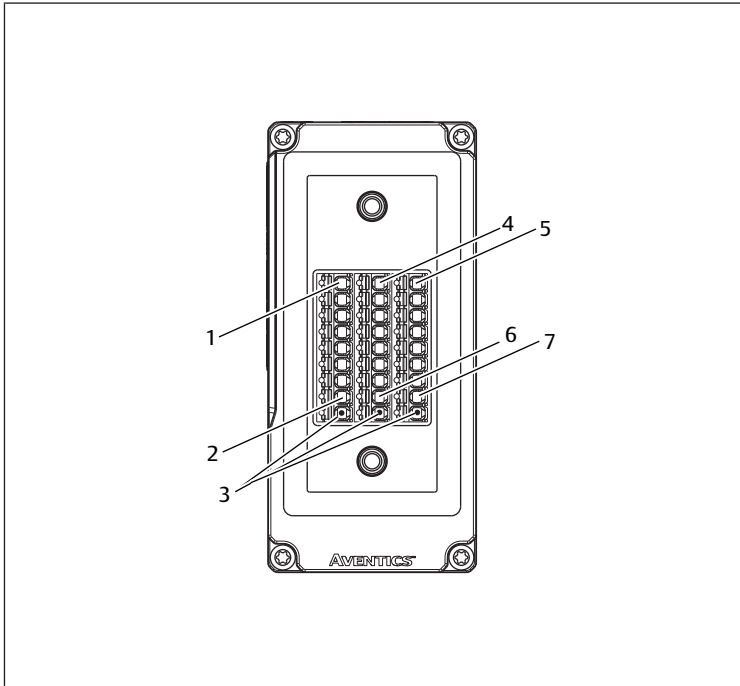
#### 제품 교체

1. 제품 밑면의 쉘이 홈에 있는지 확인하십시오.
2. 베이스 플레이트 표면 청소. → 9.2 청소를 참조하십시오.
3. 이송 플러그가 있는 제품을 베이스 플레이트의 입구에 삽입하십시오.
4. 제품을 베이스 플레이트의 표면과 평행하고 베이스 플레이트의 후면 가장자리와 평행하게 정렬하십시오.
5. 전송 플러그 높이에서 제품을 아래로 누르십시오.  
⇒ 제품이 베이스 플레이트에 평평하게 놓여 있습니다.
6. 제품 모서리에 있는 나사 4개를 고정하십시오.  
조임 토크: 0.8 Nm +/- 0.1 Nm.
7. 제품과 베이스 플레이트 사이에 틈이 없는지 확인하십시오.

8. 전기 연결. → 6.4 전기 연결을 참조하십시오.

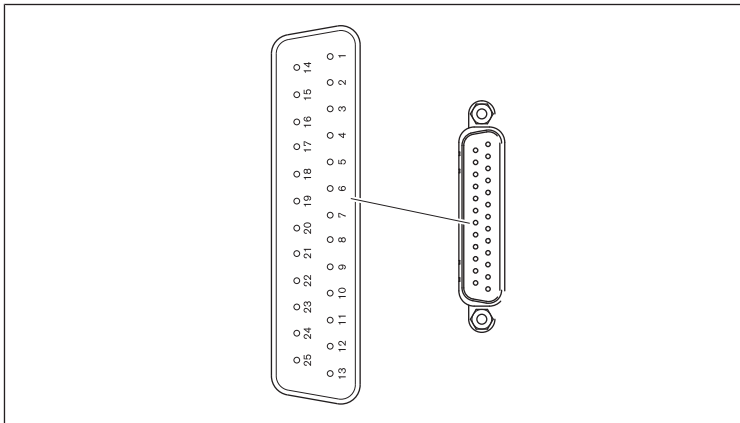
## 11 제어 데이터

### 11.1 핀 할당

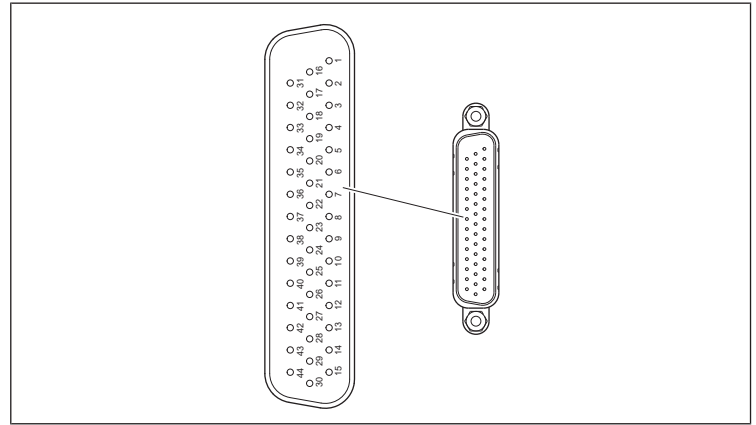


도해 5: 다극 연결 | 스프링 클램프 단자

- |                         |                |
|-------------------------|----------------|
| 1 스프링 장착 단자 1           | 2 스프링 장착 단자 8  |
| 3 스프링 장착 단자 COM (공통 연결) | 4 스프링 장착 단자 9  |
| 5 스프링 장착 단자 17          | 6 스프링 장착 단자 24 |
| 7 스프링 장착 단자 24          |                |



도해 6: 멀티핀 연결 | D-Sub 25핀



도해 7: 멀티핀 연결 | D-Sub 44핀

### 11.2 조합예시

#### 지침

- 일부 조합이 다음 표에 나와 있습니다. 특정 밸브 장치에 대한 할당은 이러한 예를 통해 결정할 수 있습니다.
- 각 멀티핀 연결에 대한 밸브 및 해당 코일의 할당은 밸브 연수 수와 밸브 유형(양쪽 또는 한쪽에서 작동)에 따라 달라집니다.
- 밸브 전압의 극성에 따라 전체 밸브 시스템에 대한 공통 연결은 COM, 0V 또는 24V가 될 수 있습니다.
- D-Sub 25 또는 스프링 장착 단자가 있고 밸브 연수가 12개 이상인 밸브 시스템의 경우 밸브 연수 13부터는 단면 작동 밸브만 사용할 수 있습니다. 한쪽에서 작동하는 밸브 수에 따라 양쪽에서 작동하는 밸브의 수가 밸브 연수 12부터 밸브 연수 1까지 사용됩니다.
- D-Sub 44가 있고 밸브 연수가 21개 이상인 밸브 시스템의 경우 밸브 연수 22부터는 단면 작동 밸브만 사용할 수 있습니다. 한쪽에서 작동하는 밸브 수에 따라 양쪽에서 작동하는 밸브의 수가 밸브 연수 21부터 밸브 연수 1까지 사용됩니다.
- 상단 또는 측면 케이블 콘센트가 있는 D-Sub 제품의 핀 할당은 동일합니다.

#### 11.2.1 D-Sub 25를 갖춘 2~12개의 밸브 연수가 있는 밸브 시스템

표 2: D-Sub 25를 갖춘 2~12개의 밸브 연수가 있는 밸브 시스템

PIN DSUB 25	밸브 연수	밸브 코일
1	1	14
2	1	12
3	2	14
4	2	12
5	3	14
6	3	12
7	4	14
8	4	12
9	5	14
10	5	12
11	6	14
12	6	12
13	7	14
14	7	12
15	8	14
16	8	12
17	9	14
18	9	12
19	10	14
20	10	12
21	11	14
22	11	12
23	12	14

PIN DSUB 25	밸브 연수				밸브 코일			
24	12				12			

PIN DSUB 25	밸브 연수								밸브 코일			
25	-								COM			

표 3: D-Sub 25가 포함된 밸브 연수가 2~12개인 테이블 밸브 시스템의 예

밸브	COM	1		2		3		4		5		6		7		8		9		10		11		12	
밸브 코일	-	14	12	14	12	14	12	14	12	14	12	14	12	14	12	14	12	14	12	14	12	14	12	14	12
PIN DSUB 25	25	1	2	3	4	5	6	7	8	9	10	11	12	13	14	15	16	17	18	19	20	21	22	23	24

### 11.2.2 D-Sub 25가 포함된 13~24 밸브 연수를 갖춘 밸브 시스템

표 4: D-Sub 25가 포함된 13~24 밸브 연수를 갖춘 밸브 시스템

PIN DSUB 25	밸브 연수	밸브 코일	밸브 연수(대체)	밸브 코일
1	1	14	-	-
2	1	12	24	14
3	2	14	-	-
4	2	12	23	14
5	3	14	-	-
6	3	12	22	14
7	4	14	-	-
8	4	12	21	14
9	5	14	-	-
10	5	12	20	14
11	6	14	-	-

PIN DSUB 25	밸브 연수	밸브 코일	밸브 연수(대체)	밸브 코일
12	6	12	19	14
13	7	14	-	-
14	7	12	18	14
15	8	14	-	-
16	8	12	17	14
17	9	14	-	-
18	9	12	16	14
19	10	14	-	-
20	10	12	15	14
21	11	14	-	-
22	11	12	14	14
23	12	14	-	-
24	12	12	13	14
25	-	COM	-	COM

표 5: D-Sub 25가 포함된 13개 밸브 연수를 갖춘 밸브 시스템

밸브	COM	1		2		3		4		5		6		7		8		9		10		11		12		13	
밸브 코일	-	14	12	14	12	14	12	14	12	14	12	14	12	14	12	14	12	14	12	14	12	14	12	14	-	14	-
PIN DSUB 25	25	1	2	3	4	5	6	7	8	9	10	11	12	13	14	15	16	17	18	19	20	21	22	23	-	24	-

표 6: D-Sub 25가 포함된 14개 밸브 연수를 갖춘 밸브 시스템

밸브	COM	1		2		3		4		5		6		7		8		9		10		11		12		13		14	
밸브 코일	-	14	12	14	12	14	12	14	12	14	12	14	12	14	12	14	12	14	12	14	-	14	-	14	-	14	-	14	-
PIN DSUB 25	25	1	2	3	4	5	6	7	8	9	10	11	12	13	14	15	16	17	18	19	20	21	-	23	-	24	-	22	-

표 7: D-Sub 25가 포함된 24개 밸브 연수를 갖춘 밸브 시스템

(단방향 작동 밸브만 가능)

밸브	COM	1		2		3		4		5		6		7		8		9		10		11		12		...	23		24	
밸브 코일	-	14	-	14	-	14	-	14	-	14	-	14	-	14	-	14	-	14	-	14	-	14	-	14	-	...	14	-	14	-
PIN DSUB 25	25	1	-	3	-	5	-	7	-	9	-	11	-	13	-	15	-	17	-	19	-	21	-	23	-	...	4	-	2	-

### 11.2.3 D-Sub 44를 갖춘 2~12개의 밸브 연수가 있는 밸브 시스템

표 8: D-Sub 44를 갖춘 2~12개의 밸브 연수가 있는 밸브 시스템

PIN DSUB 44	밸브 연수	밸브 코일
1	1	14
2	1	12
3	2	14
4	2	12
5	3	14
6	3	12
7	4	14
8	4	12
9	5	14
10	5	12
11	6	14

PIN DSUB 44	밸브 연수	밸브 코일
12	6	12
13	7	14
14	7	12
15	8	14
16	8	12
17	9	14
18	9	12
19	10	14
20	10	12
21	11	14
22	11	12
23	12	14
24	12	12
43, 44	-	COM

표 9: D-Sub 44가 포함된 밸브 연수가 2~12개인 밸브 시스템의 예

밸브	COM	1		2		3		4		5		6		7		8		9		10		11		12	
밸브 코일	-	14	12	14	12	14	12	14	12	14	12	14	12	14	12	14	12	14	12	14	12	14	12	14	12
PIN DSUB 44	43, 44	1	2	3	4	5	6	7	8	9	10	11	12	13	14	15	16	17	18	19	20	21	22	23	24

11.2.4 D-Sub 44가 포함된 13~21 밸브 연수를 갖춘 밸브 시스템

표 10: D-Sub 44가 포함된 13~21 밸브 연수를 갖춘 밸브 시스템

PIN DSUB 44	밸브 연수	밸브 코일
1	1	14
2	1	12
3	2	14
4	2	12
5	3	14
6	3	12
7	4	14
8	4	12
9	5	14
10	5	12
11	6	14
12	6	12
13	7	14
14	7	12
15	8	14
16	8	12
17	9	14
18	9	12
19	10	14
20	10	12

PIN DSUB 44	밸브 연수	밸브 코일
21	11	14
22	11	12
23	12	14
24	12	12
25	13	14
26	13	12
27	14	14
28	14	12
29	15	14
30	15	12
31	16	14
32	16	12
33	17	14
34	17	12
35	18	14
36	18	12
37	19	14
38	19	12
39	20	14
40	20	12
41	21	14
42	21	12
43, 44	-	COM

표 11: D-Sub 44가 포함된 밸브 연수가 13~21개인 밸브 시스템의 예

밸브	COM	1		2		...		13		14		15		16		17		18		19		20		21	
밸브 코일	-	14	12	14	12	...	...	14	12	14	12	14	12	14	12	14	12	14	12	14	12	14	12	14	12
PIN DSUB 44	43, 44	1	2	3	4	...	...	25	26	27	28	29	30	31	32	33	34	35	36	37	38	39	40	41	42

11.2.5 D-Sub 44가 포함된 22~42 밸브 연수를 갖춘 밸브 시스템

표 12: D-Sub 44가 포함된 22~42 밸브 연수를 갖춘 밸브 시스템

PIN DSUB 44	밸브 연수	밸브 코일	밸브 연수(대체)	밸브 코일
1	1	14	-	-
2	1	12	42	14
3	2	14	-	-
4	2	12	41	14
5	3	14	-	-
6	3	12	40	14
7	4	14	-	-
8	4	12	39	14
9	5	14	-	-
10	5	12	38	14
11	6	14	-	-
12	6	12	37	14
13	7	14	-	-
14	7	12	36	14
15	8	14	-	-
16	8	12	35	14

PIN DSUB 44	밸브 연수	밸브 코일	밸브 연수(대체)	밸브 코일
17	9	14	-	-
18	9	12	34	14
19	10	14	-	-
20	10	12	33	14
21	11	14	-	-
22	11	12	32	14
23	12	14	-	-
24	12	12	31	14
25	13	14	-	-
26	13	12	30	14
27	14	14	-	-
28	14	12	29	14
29	15	14	-	-
30	15	12	28	14
31	16	14	-	-
32	16	12	27	14
33	17	14	-	-
34	17	12	26	14
35	18	14	-	-

PIN DSUB 44	밸브 연수	밸브 코일	밸브 연수(대체)	밸브 코일
36	18	12	25	14
37	19	14	-	-
38	19	12	24	14
39	20	14	-	-

PIN DSUB 44	밸브 연수	밸브 코일	밸브 연수(대체)	밸브 코일
40	20	12	23	14
41	21	14	-	-
42	21	12	22	14
43, 44	-	COM	-	COM

표 13: D-Sub 44가 포함된 22개 밸브 연수를 갖춘 밸브 시스템

밸브	COM	1	...	12	13	14	15	16	17	18	19	20	21	22													
밸브 코일	-	14	12	...	...	14	12	14	12	14	12	14	12	14	-												
PIN DSUB 44	43, 44	1	2	...	...	23	24	25	26	27	28	29	30	31	32	33	34	35	36	37	38	39	40	41	-	42	-

표 14: D-Sub 44가 포함된 23개 밸브 연수를 갖춘 밸브 시스템

밸브	COM	1	...	13	14	15	16	17	18	19	20	21	22	23													
밸브 코일	-	14	12	...	...	14	12	14	12	14	12	14	12	14	-												
PIN DSUB 44	43, 44	1	2	...	...	25	26	27	28	29	30	31	32	33	34	35	36	37	38	39	-	41	-	42	-	40	-

### 11.2.6 D-Sub 44가 포함된 42개 밸브 연수를 갖춘 밸브 시스템

표 15: D-Sub 44가 포함된 42개 밸브 연수를 갖춘 밸브 시스템

PIN DSUB 44	밸브 연수	밸브 코일
1	1	14
2	42	14
3	2	14
4	41	14
5	3	14
6	40	14
7	4	14
8	39	14
9	5	14
10	38	14
11	6	14
12	37	14
13	7	14
14	36	14
15	8	14
16	35	14
17	9	14
18	34	14
19	10	14
20	33	14

PIN DSUB 44	밸브 연수	밸브 코일
21	11	14
22	32	14
23	12	14
24	31	14
25	13	14
26	30	14
27	14	14
28	29	14
29	15	14
30	28	14
31	16	14
32	27	14
33	17	14
34	26	14
35	18	14
36	25	14
37	19	14
38	24	14
39	20	14
40	23	14
41	21	14
42	22	14
43, 44	-	COM

표 16: D-Sub 44가 포함된 42개 밸브 연수를 갖춘 밸브 시스템의 예

밸브	COM	1	...	12	13	14	15	16	17	18	19	20	21	...	41	42															
밸브 코일	-	14	-	...	...	14	-	14	-	14	-	14	-	14	-	14	-														
PIN DSUB 44	43, 44	1	-	...	...	23	-	25	-	27	-	29	-	31	-	33	-	35	-	37	-	39	-	41	-	...	...	4	-	2	-

### 11.2.7 스프링 장착 단자가 있는 2~12개의 밸브 연수를 갖춘 밸브 시스템

표 17: 스프링 장착 단자가 있는 2~12개의 밸브 연수를 갖춘 밸브 시스템

핀 터미널	밸브 연수	밸브 코일
1	1	14
2	1	12
3	2	14
4	2	12
5	3	14
6	3	12
7	4	14

핀 터미널	밸브 연수	밸브 코일
8	4	12
PIN COM	-	COM
9	5	14
10	5	12
11	6	14
12	6	12
13	7	14
14	7	12
15	8	14
16	8	12



핀 터미널	밸브 연수	밸브 코일
PIN COM	-	COM
17	9	14
18	9	12
19	10	14
20	10	12

핀 터미널	밸브 연수	밸브 코일
21	11	14
22	11	12
23	12	14
24	12	12
PIN COM	-	COM

표 18: 스프링 장착 단자가 있는 2~12개의 밸브 연수가 있는 밸브 시스템의 예

밸브	COM	1	2	3	4	5	6	7	8	9	10	11	12
밸브 코일	-	14	12	14	12	14	12	14	12	14	12	14	12
핀 터미널	PIN COM	1	2	3	4	5	6	7	8	9	10	11	12

### 11.2.8 스프링 장착 단자가 있는 13~24개의 밸브 연수를 갖춘 밸브 시스템

표 19: 스프링 장착 단자가 있는 13~24개의 밸브 연수를 갖춘 밸브 시스템

핀 터미널	밸브 연수	밸브 코일	밸브 연수(대체)	밸브 코일
1	1	14	-	-
2	1	12	24	14
3	2	14	-	-
4	2	12	23	14
5	3	14	-	-
6	3	12	22	14
7	4	14	-	-
8	4	12	21	14
PIN COM	-	COM	-	COM
9	5	14	-	-
10	5	12	20	14
11	6	14	-	-

핀 터미널	밸브 연수	밸브 코일	밸브 연수(대체)	밸브 코일
12	6	12	19	14
13	7	14	-	-
14	7	12	18	14
15	8	14	-	-
16	8	12	17	14
PIN COM	-	COM	-	COM
17	9	14	-	-
18	9	12	16	14
19	10	14	-	-
20	10	12	15	14
21	11	14	-	-
22	11	12	14	14
23	12	14	-	-
24	12	12	13	14
PIN COM	-	COM	-	COM

표 20: 스프링 장착 단자가 있는 13개 밸브 연수가 있는 밸브 시스템

밸브	COM	1	2	3	4	5	6	7	8	9	10	11	12	13
밸브 코일	-	14	12	14	12	14	12	14	12	14	12	14	12	14
핀 터미널	PIN COM	1	2	3	4	5	6	7	8	9	10	11	12	13

표 21: 스프링 장착 단자가 있는 14개 밸브 연수가 있는 밸브 시스템

밸브	COM	1	2	3	4	5	6	7	8	9	10	11	12	13	14
밸브 코일	-	14	12	14	12	14	12	14	12	14	12	14	12	14	12
핀 터미널	PIN COM	1	2	3	4	5	6	7	8	9	10	11	12	13	14

### 11.2.9 스프링 장착 단자가 있는 24개의 밸브 연수가 있는 밸브 시스템

표 22: 스프링 장착 단자가 있는 24개 밸브 연수가 있는 밸브 시스템

핀 터미널	밸브 연수	밸브 코일
1	1	14
2	24	14
3	2	14
4	23	14
5	3	14
6	22	14
7	4	14
8	21	14
PIN COM	-	COM
9	5	14
10	20	14

핀 터미널	밸브 연수	밸브 코일
11	6	14
12	19	14
13	7	14
14	18	14
15	8	14
16	17	14
PIN COM	-	COM
17	9	14
18	16	14
19	10	14
20	15	14
21	11	14
22	14	14
23	12	14

핀 터미널	밸브 연수	밸브 코일
24	13	14

핀 터미널	밸브 연수	밸브 코일
PIN COM	-	COM

표 23: 스프링 장착 단자가 있고 밸브 연수가 24개인 밸브 시스템의 예

밸브	COM	1	2	3	4	5	6	7	8	9	10	11	12	...	23	24	
밸브 코일	-	14	-	14	-	14	-	14	-	14	-	14	-	14	-	14	-
핀 터미널	PIN COM	1	-	3	-	5	-	7	-	9	-	11	-	13	-	15	-

## 12 폐기

부적절한 폐기는 환경 오염으로 이어집니다. 그러면 원자재를 더 이상 재활용할 수 없게 됩니다.

- ▶ 해당 국가 규정에 따라 제품, 포장재 및 유출된 작동 재료를 폐기하십시오.

## 13 문제 해결 및 오류 수정

### 13.1 절차

#### 1단계: 시스템 확인

- ▶ 장애가 발생한 경우 먼저 제품이 설치된 시스템 또는 시스템의 일부를 점검하십시오. 다음 사항을 확인하십시오:
  - 모든 연결. → 9. 유지보수를 참조하십시오.
  - 설정. → 14. 기술 데이터를 참조하십시오.

#### 2단계: 제품 확인

- 시스템 또는 시스템 섹션의 압력을 낮추고 전원을 차단하십시오.
- 아래에 설명된 오류 패턴을 사용하여 제품을 점검하십시오.
- '해결 방법' 하단의 정보를 사용하여 문제 해결을 수행하십시오. 설명에 따라 오류를 해결할 수 없는 경우: 제품을 분해하여 반품하십시오. → 4.3 제품 반품을 참조하십시오.
- 오류가 수정된 경우: 시스템과 제품을 다시 작동하십시오.

### 13.2 오류 이미지

오류	가능한 원인	해결 방법
밸브에 출구 압력 없음	밸브가 활성화되지 않음	밸브의 LED를 확인하세요. 제품의 제어신호를 확인하세요.
	사용 가능한 양식이 없습니다	공급 압력을 연결합니다.
	밸브 시스템이 외부 파일럿 예 어용으로 설정되어 있지만 이에 대한 충분한 공급이 연결되지 않았습니다.	적절한 공급 장치를 연결하십시오.
출구 압력이 너무 낮음	공급 압력이 너무 낮음	공급 압력을 높이십시오.
	밸브에 충분한 전압 공급이 없습니다.	제품의 제어신호 및 제어전압을 확인하세요.

## 14 기술 데이터

이 챗터에는 가장 중요한 기술 데이터의 발췌본이 포함되어 있습니다. 자세한 기술 데이터는 Emerson Store의 제품 페이지에서 확인할 수 있습니다.

### 일반

	사양
설치 위치	원하는 대로
무게	0.06~0.09 kg
하우징 재료	유리섬유 강화 폴리이미드
소재 썬	수소화 아크릴로니트릴 부타디엔 고무
보관시 주변 온도	-25 ~ 70 °C
최소~최대	

	사양
주변 온도 작동	-10 ~ 50 °C
최소~최대	
밸브 코일 수 최대	D-Sub 44: 42 D-Sub 25 및 스프링 장착 단자: 24
정상 고도보다 높은 높이 최대	2000 m
벽면 장착 시 충격 저항성 EN 60068-2-27	18 ms 지속 시간의 30 g 각 방향으로 3번의 충격
벽면 장착 시 진동 저항 EN 60068-2-6	10 ~ 60 Hz에서 ±0.35 mm 변위 60~150Hz에서 5 g 가속

### 성능 특성

	사양
보호 등급	IP20
적절한 커넥터(D-Sub)를 사용한 보호 등급	IP65
후드가 있는 보호 등급(스프링 장착 단자)	

### 전기

케이블 단면적(스프링 장착 단자)

	사양
공칭 단면적	1.5 mm <sup>2</sup>
경질 도체 단면	0.2 mm <sup>2</sup> ~ 1.5 mm <sup>2</sup>
유연한 도체 단면적	0.2 mm <sup>2</sup> ~ 1.5 mm <sup>2</sup>

### 표준 및 지침 고려 사항

표준 /가이드라인	설명
EN 60204-1	기계류의 안전 - 기계류의 전기 장비 - 1부 : 일반 요구 사항

## 15 예비 부품

예비 부품에 대한 정보는 Emerson Store의 제품 페이지에서 확인할 수 있습니다.

## 16 부속품

부속품에 대한 정보는 Emerson Store의 제품 페이지에서 확인할 수 있습니다.

**Emerson Automation Solutions**

AVENTICS GmbH  
Ulmer Straße 4  
30880 Laatzen, GERMANY  
phone +49 511 2136-0  
fax +49 511 2136-269  
[www.emerson.com/aventics](http://www.emerson.com/aventics)  
[aventics@emerson.com](mailto:aventics@emerson.com)

Further addresses:  
[www.emerson.com/contactus](http://www.emerson.com/contactus)

The data specified above only serve to describe the product. No statements concerning a certain condition or suitability for a certain application can be derived from our information. The given information does not release the user from the obligation of own judgement and verification. It must be remembered that our products are subject to a natural process of wear and aging.

An example configuration is depicted on the title page. The delivered product may thus vary from that in the illustration.

Translation of the original operating instructions. The original operating instructions were created in the German language.

Subject to modifications. © All rights reserved by AVENTICS GmbH, even and especially in cases of proprietary rights applications. This document may not be reproduced or given to third parties without our consent.

The Emerson logo is a trademark and service mark of Emerson Electric Co. AVENTICS is a mark of one of the Emerson Automation Solutions family of business units. All other marks are property of their respective owners.

