

Rosemount™ 114P 保護管



Rosemount 114P 保護管

製品の概要

保護管は金属チューブで製造され、先端が溶接されたエンドキャップで密封されています。プロセスシールは、フランジまたは機械加工されたねじ継手を管に沿って溶接することで実現します。通常、保護管のステム形状は均一ですが、業界によってはステム形状が均一でない要件があります。

どのような用途にも対応する幅広い保護管のオプションと証明書

- 外部静水圧試験 (Q5) や染料浸透試験 (Q73) など、特別な試験要求事項に対応するオプション
- 材料証明書オプション (Q8) を選択すると、材料のトレーサビリティを確保することが可能

世界各地の Emerson の製造拠点から、グローバルな一貫性とローカルサポートを提供します。

- 世界規模の製造体制によりすべての工場が、全世界的な統一性と、大小を問わずあらゆるプロジェクトの需要を満足する能力を提供します
- 経験豊富な計装コンサルタントが、それぞれの測定用途に合った適切な製品を選択するお手伝いをいたします。
- Emerson サービス/サポート要員の強力なグローバルネットワークは、必要な時に必要な場所に駆け付けることができます。



Emerson が提供する完全なポイントソリューション™ の利点をご体験ください

- 「特定のトランスミッタにセンサを組み付ける」オプションと「特定の保護管にセンサを組み付ける」オプションにより、温度測定のための包括的なポイントソリューションを提供して、すぐに取り付けられるトランスミッタ、センサ、保護管のアセンブリをお届けします。
- Emerson はシングルポイントおよび多入力温度測定ソリューションの包括的なポートフォリオをご用意して、信頼できる Rosemount 製品による効果的な測定とプロセス制御を実現します。

目次

Rosemount 114P 保護管.....	2
選択ガイド.....	3
Rosemount 114P ねじ式保護管.....	4
Rosemount 114P フランジ型保護管.....	12
ご注文方法の詳細.....	21

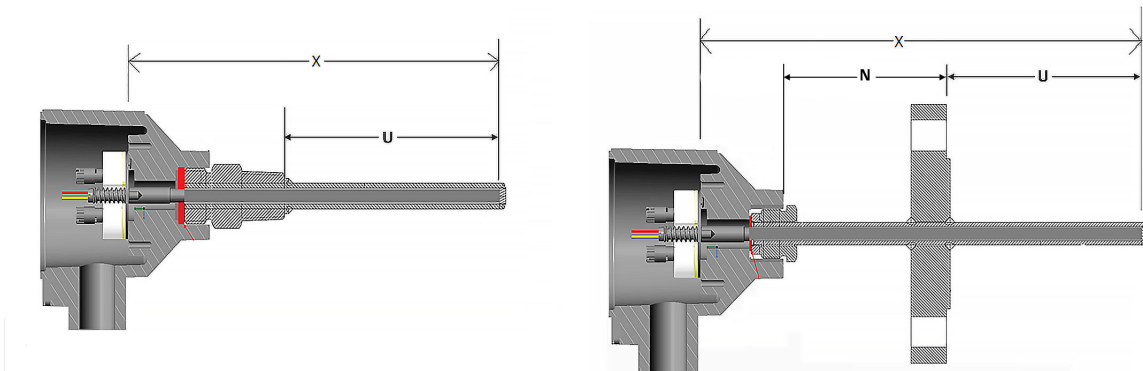
選択ガイド

センサが保護管に適合していることを確認する

交換用センサと新しい接続部ヘッドを注文する場合は、弊社スペシャリストに相談して正しい 214C の長さを決めてください。
交換用センサを注文し、新しい接続部ヘッドを注文しない場合 (センサのみ)、次の指示に従ってください。

手順

1. 既存のセンサを取付け場所から外します。
2. センサの先端から DIN プレートの底までセンサの長さを測定します。
3. 結果として出される長さは (X) です。この長さを使って、注文表でセンサ挿入長を指定します。

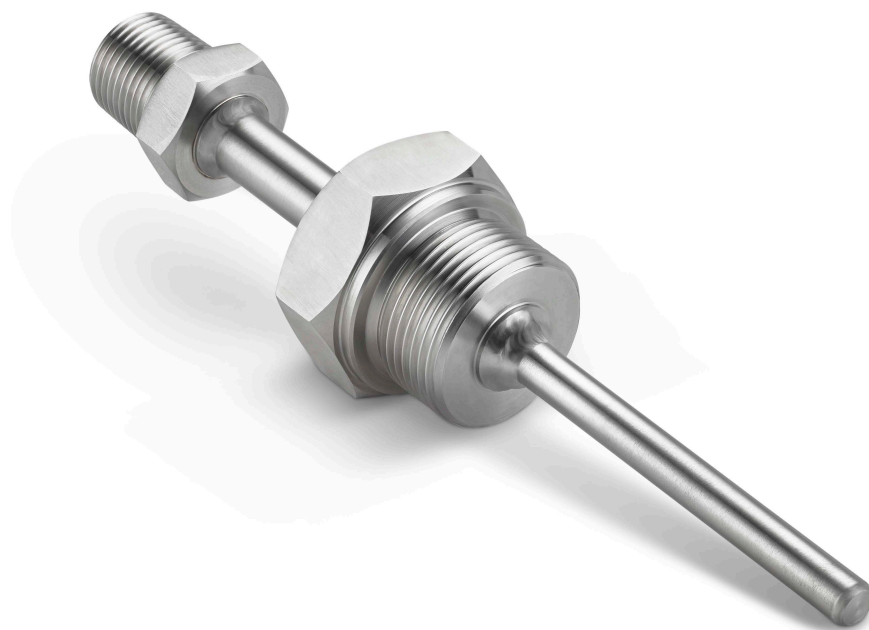


X. センサ長

N. 延長部の長さ

U. 浸漬長

Rosemount 114P ねじ式保護管

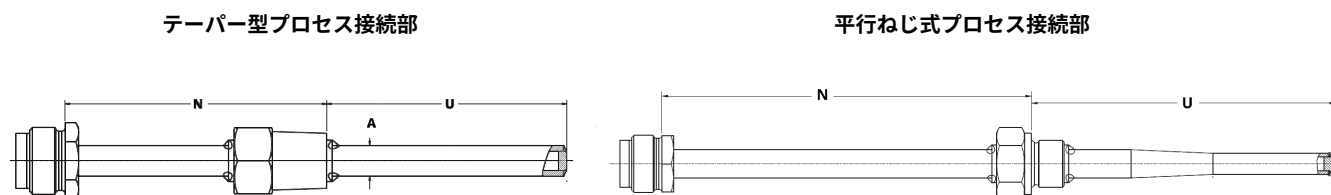


ねじ式保護管の概要

ねじ式保護管はプロセスパイプまたはタンクにはめ合わせるので、必要なときに簡単に取付けと取外しができます。これが一般的な取付け方法ですが、フランジ取付け方法よりも圧力定格は低くなっています。

図 1 に示す共通オプションは、一部のオプションのみを示しています。使用可能な全オプションの一覧については、[ねじ式サーモウェルのご注文方法](#)を参照してください。

図 1: ねじ式保護管の部品



A. ステムの直径

N. 延長部の長さ

U. 浸漬長

注

接液表面には、はめ合わさったネジと浸漬長 (U)が含まれます。

ねじ式サーモウェルのご注文方法

図 2: 型番注文の例

Model				Units	Immersion length (U)				Mounting style	Process connection		Stem style	Protection Tube material		Extension length (N)			Instrument connection	Stem Diameter	Options
1	1	4	P	M	0	0	6	0	T	A	A	1	S	C	0	5	0	A	09	Q5
1	2	3	4	5	6	7	8	9	10	11	12	13	14	15	16	17	18	19	20	XXXXX

型番注文の例の下にある数字は、注文表の 2 列目の文字位置番号に関連しています。

リードタイムの最適化

星印のついた製品 (★) は最もよく利用されるオプションであり、最短納期での納品をご希望の場合は選択してください。星印のついていない製品は、星印のある製品と比べて納期が長くなります。

必須構成機器

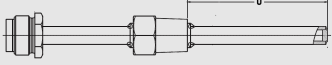
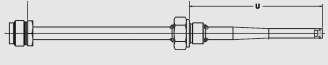
モデル

位置番号 1 ~ 4		説明	参照ページ
★	114P	保護管	N/A
標準内径 7mm (0.28 in)、先端厚 3mm (0.12 in) NAMUR 内径は 6 mm (0.24-in.) に減り、先端厚は 5 mm (0.20-in.) になります			

寸法単位

位置番号 5		説明	詳細	参照ページ
★	M	メートル法単位 (mm)	すべての長さの測定単位を指定します	21 ページ

挿入長 (U)

位置番号 6 ~ 9		説明	テーパ状ねじ	平行ねじ	参照ページ
★	xxxx	xxxx mm、5 mm 単位で 50 ~ 2500 mm (寸法単位コード M で注文の場合) 長さ 50 mm の例: 0050			21 ページ

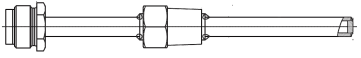
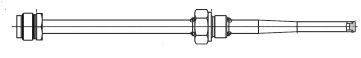
取付け方法

位置番号 10		説明	参照ページ
★	T	ねじ式	N/A

プロセス接続部

位置番号 11-12		説明	ねじのタイプ	参照ページ
★	AA	½ インチ 14 NPT	テーパ-状ねじ	
★	AB	¾ インチ 14 NPT	テーパ-状ねじ	
★	AC	1 インチ 11.5 NPT	テーパ-状ねじ	
★	AE	R ½ (½ インチ BSPT)	テーパ-状ねじ	
★	AF	R ¾ (¾ インチ BSPT)	テーパ-状ねじ	
★	AG	R 1 (1 インチ BSPT)	テーパ-状ねじ	
★	DA	M20 x 1.5	平行ねじ	
★	DC	M27 x 2	平行ねじ	
★	DD	M33 x 2	平行ねじ	
★	DE	G ½ (½ インチ BSPF)	平行ねじ	
★	DF	G ¾ (¾ インチ BSPF)	平行ねじ	
★	DG	G 1 (1 インチ BSPF)	平行ねじ	
★	DH	G ¾ (¾ インチ BSPF)	平行ねじ	
★	DI	M18 x 1.5	平行ねじ	

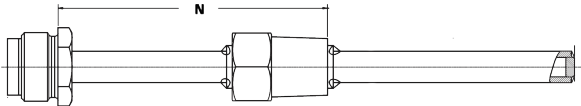
ステムのタイプ

位置番号 13		説明	詳細	画像	参照ページ
★	1	ストレート型	最小浸漬長 2 インチ(50 mm)		21 ページ
★	2	ステップ型 NAMUR	最小浸漬長 2 インチ(50 mm)		21 ページ

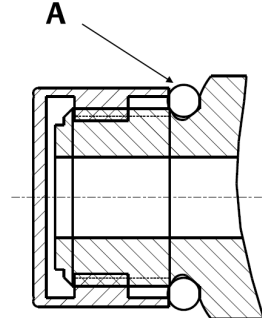
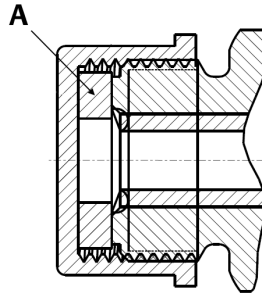
保護管の材質

位置番号 14-15		説明	詳細	参照ページ
★	SC	316/316L 二重定格		21 ページ
	SG	316Ti SST		21 ページ

延長部長さ (N)

位置番号 16 ~ 18		説明	テーパ-状ねじ	参照ページ
★	xxx	延長部長さが無い場合は 000 xxx mm、50~500 mm (5 mm 刻み) 長さ 50 mm の例: 050		22 ページ

機器接続部

位置番号 19		説明	詳細	画像	参照ページ
★	A	½~14 NPT、オス			22 ページ
	E	M20 × 1.5、オス	環境シール用に銅リングが付属	 <p>A. 銅リング</p>	22 ページ
	F	M24 × 1.5、オス	環境シール用にガスケットが付属	 <p>A. ガスケット</p>	22 ページ

ステムの直径

コード	説明	詳細	参照ページ
09	9 x 1 mm	外径 x 肉厚	N/A
11	11 x 2 mm		
12	12 x 2.5 mm		

その他のオプション

センサ/保護管の組付けオプション

コード	説明	詳細	参照ページ
★	XT センサと保護管の手締めアセンブリ	保護管を接続部ヘッドにはめ合わせますが、手で締めるだけです	23 ページ
★	XW プロセスに対応したセンサと保護管のアセンブリ	プロセスにすぐに取り付けられるように保護管を接続部ヘッドにはめ合わせてトルクをかけます	23 ページ

製品の延長保証

コード		説明	詳細	参照ページ
★	WR3	3 年限定保証	この保証オプションは、メーカーに関連する瑕疵について、メーカーの保証を 3 年または 5 年に延長します。	23 ページ
★	WR5	5 年の限定保証		23 ページ

外部静水圧試験

コード		説明	詳細	参照ページ
★	Q5	標準外部圧力試験	構造的な質を検証し、保護管のプロセス接続部とステムに漏れがないか確認します	23 ページ

内部静水圧試験

コード		説明	詳細	参照ページ
★	Q85	標準内部圧力試験	保護管の会部構造の完全性を検証します	24 ページ

染料浸透試験

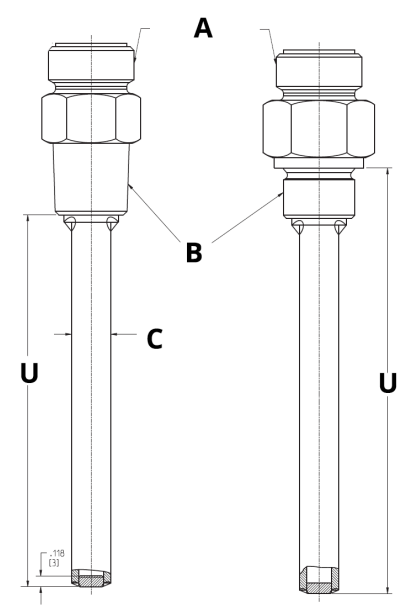
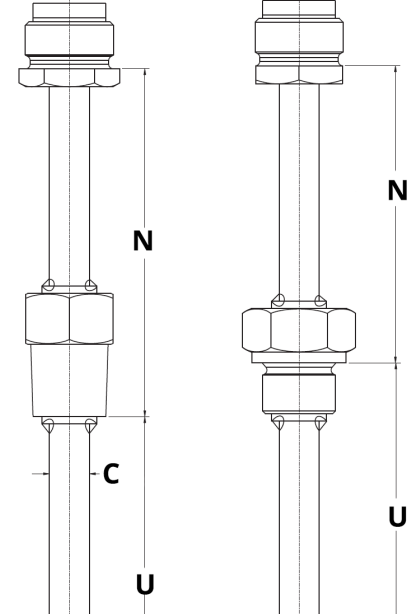
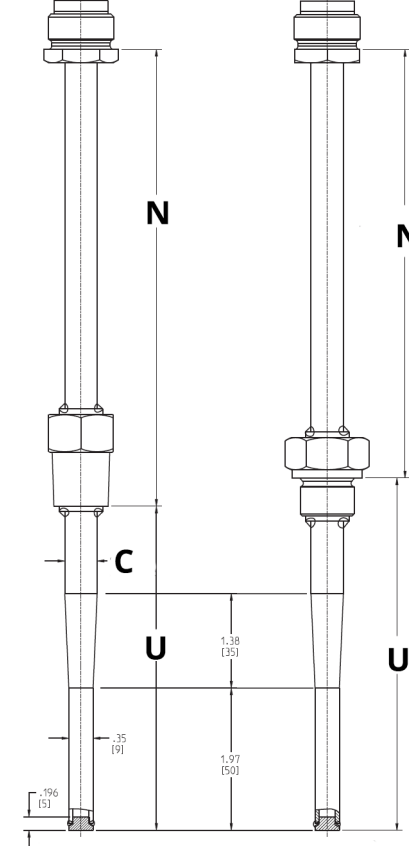
コード		説明	詳細	参照ページ
★	Q73	染料浸透試験	材料の質をチェックします	24 ページ

材料認証

コード		説明	詳細	参照ページ
★	Q8	材料認証	EN 10204 type 3.1 に準拠した材料の適合性とトレーサビリティの証明書	23 ページ

ねじ式保護管 の図

図 3: ねじ式保護管の図 (テーパ型ねじ)

ストレート型ステム、延長部なし		ストレート型ステム、延長部あり		NAMUR ステップ型ステム、延長部あり	
テーパ型プロセス接続部	平行ねじ式プロセス接続部	テーパ型プロセス接続部	平行ねじ式プロセス接続部	テーパ型プロセス接続部	平行ねじ式プロセス接続部
					

- A. 機器接続部
- B. プロセス接続部
- C. ステムの直径
- N. 延長部の長さ
- U. 浸漬長

コード	コード T、ねじ式	六角 (レンチ) サイズ [mm]	ねじの仕様
	プロセス接続部 "P"		
AA	½ インチ 14 NPT	24	SAE AS 71051
AB	¾ インチ 14 NPT	32	
AC	1 インチ 11.5 NPT	36	
AE	R ½ (½ インチ BSPT)	24	ISO 7/1 (BS 21)
AF	R ¾ (¾ インチ BSPT)	32	
AG	R 1 (1 インチ BSPT)	36	
DI	M18 x 1.5	24	BS 3643
DA	M20 x 1.5	27	
DC	M27 x 2	36	
DD	M33 x 2	41	
DH	G ⅜ (⅜ インチ BSPF)	24	ISO 228/1 (BS 2779)
DE	G ½ (½ インチ BSPF)	27	
DF	G ¾ (¾ インチ BSPF)	36	
DG	G 1 (1 インチ BSPF)	41	

コード	コード T、ねじ式	六角 (レンチ) サイズ [mm]	ねじの仕様
	機器接続部		
A	½ インチ 14 NPT	25	SAE AS 71051
E	M20 x 1.5	27	BS 3643
F	M24 x 1.5	24	

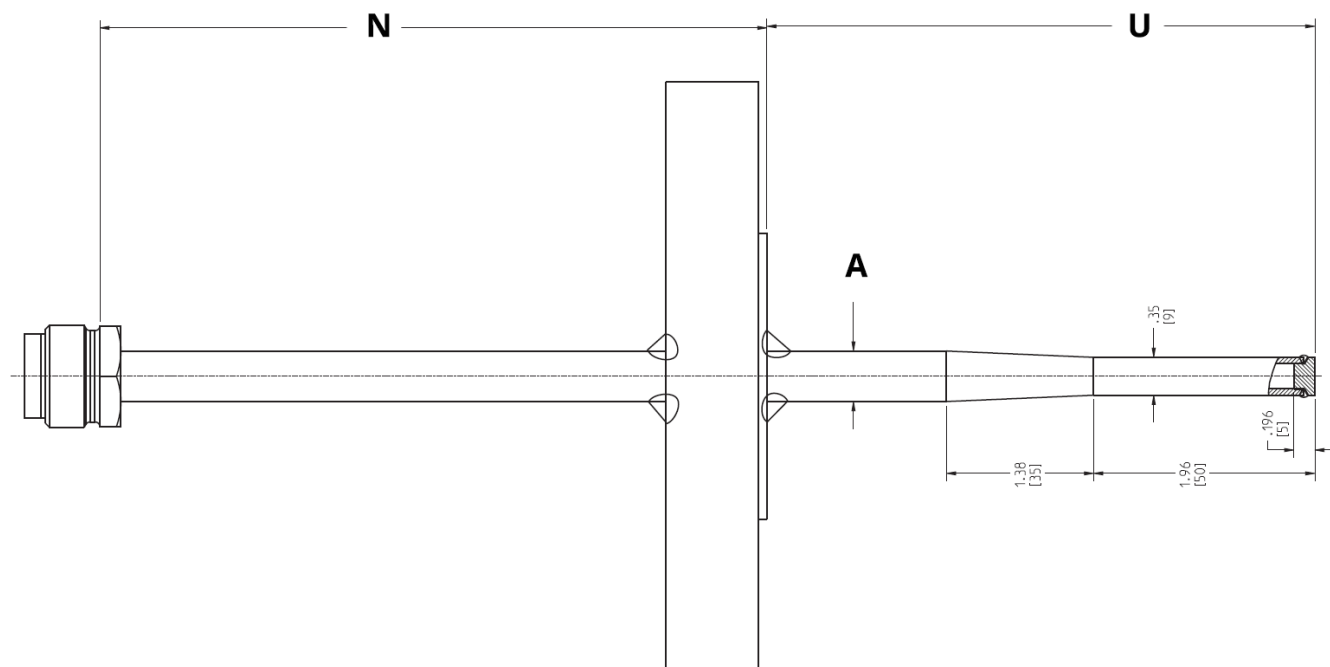
Rosemount 114P フランジ型保護管



フランジ型保護管の概要

Rosemount フランジ型保護管はすべてフランジと共に ASME B16.5 または EN 1092-1 に従って製造されています。フランジからステムまでの溶接は ASME 第 IX 項に従って行われています。ご要望がある場合は、材料証明書による完全なトレーサビリティも提供します。

図 4: フランジ型保護管のコンポーネント



A. ステムの直径

N. 延長部の長さ

U. 浸漬長

注

接液表面にはフランジ面と浸漬長 (U) が含まれます。

フランジ型サーモウェルのご注文方法

図 5: 型番注文の例

Model				Units	Immersion length (U)				Mounting style	Process connection		Stem style	Protection Tube material		Extension length (N)			Instrument connection	Stem Diameter	Options
1	1	4	P	M	0	0	6	0	F	A	A	1	S	C	0	5	0	A	09	Q5
1	2	3	4	5	6	7	8	9	10	11	12	13	14	15	16	17	18	19	20	XXXXX

型番注文の例の下にある数字は、注文表の 2 列目の文字位置番号に関連しています。

リードタイムの最適化

星印のついた製品 (★) は最もよく利用されるオプションであり、最短納期での納品をご希望の場合は選択してください。星印のついていない製品は、星印のある製品と比べて納期が長くなります。

必須構成機器

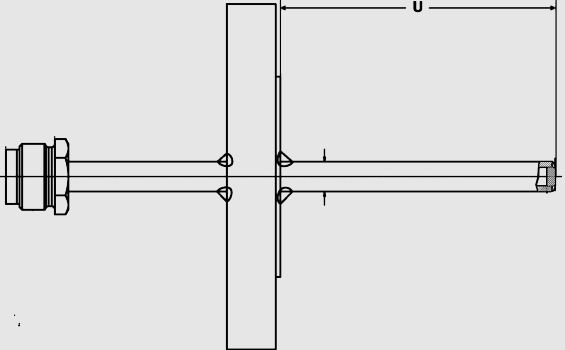
モデル

位置番号 1-4	説明	詳細	参照ページ
★ 114P	保護管	標準内径 7mm (0.28 in)、先端厚 3mm (0.12in) NAMUR 内径は 6mm (0.24in) に減り、先端厚は 5mm (0.20in) になります	該当なし

寸法単位

位置番号 5	説明	詳細	参照ページ
★ M	メートル法単位 (mm)	すべての長さの測定単位を指定します	21 ページ

浸漬長 (U)

位置番号 6-9	説明	図	参照ページ
★ xxxx	xxxx mm、5 mm 単位で 50 ~ 2500 mm (寸法単位コード M で注文の場合) 長さ 50 mm の例: 0050		21 ページ

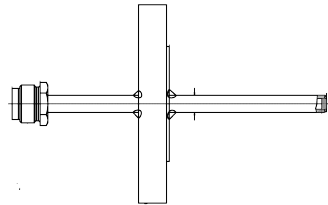
取付け方法

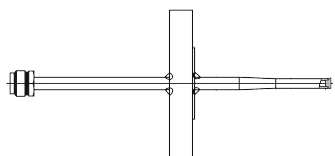
位置番号 10		説明	詳細	参照ページ
★	F	フランジ	溶接は、フランジと保護管ステムの溶接を指します	該当なし

プロセス接続部

位置番号 11-12		フランジ式溶接 (F)	参照ページ
★	AA	1 インチクラス 150	N/A
★	AB	1½ インチクラス 150	N/A
★	AC	2 インチクラス 150	N/A
★	AD	3 インチクラス 150	N/A
★	AH	1 インチクラス 300	N/A
★	AJ	1½ インチクラス 300	N/A
★	AK	2 インチクラス 300	N/A
★	AL	1 インチクラス 600	N/A
★	AM	1½ インチクラス 600	N/A
★	FE	DN 20/PN 40	N/A
★	GE	DN 25/PN 16/25/40	N/A
★	JE	DN 40/PN 16/25/40	N/A
★	KC	DN 50/PN 16	N/A
★	KE	DN 50/PN 40	N/A
★	GG	DN 25/PN 100	N/A
★	GM	DN 32/PN 40	N/A
★	JG	DN 40/PN 100	N/A
★	KF	DN 50/PN 63	N/A
★	KG	DN 50/PN 100	N/A
★	MC	DN 80/PN 16	N/A
★	ME	DN 80/PN 25/40	N/A
★	NC	DN 100/PN 10/16	N/A

ステムのタイプ

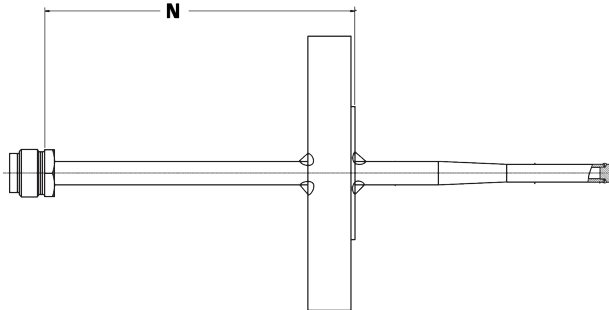
位置番号 13		説明	詳細	画像	参照ページ
★	1	ストレート型	最小浸漬長は 50 mm (2 インチ) です		21 ページ

位置番号 13		説明	詳細	画像	参照ページ
★	2	ステップ型 (NAMUR)	最小浸漬長は 50 mm (2 インチ) です		21 ページ

保護管の材質

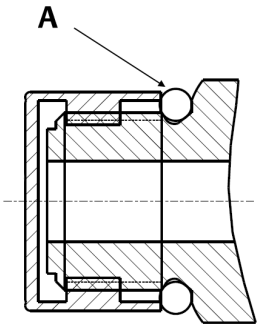
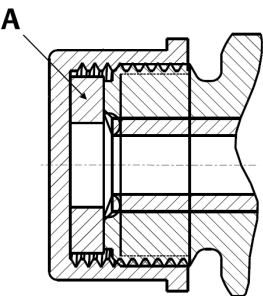
位置番号 14-15		説明	詳細	参照ページ
★	SC	316/316L 二重定格		21 ページ
	SG	316Ti SST		21 ページ

延長部長さ (N)

位置番号 16 ~ 18		説明	テーパ-状ねじ	参照ページ
★	xxx	延長部長さが無い場合は 000 xxx mm、50~500 mm (5 mm 刻み)		22 ページ
		長さ 50 mm の例: 050		

機器接続部

位置番号 19		説明	詳細	画像	参照ページ
★	A	1/2~14 NPT、オス	雌ねじ		22 ページ

位置番号 19	説明	詳細	画像	参照ページ
E	M20 × 1.5、オス	環境シール用に銅リングが付属	 <p>A. 銅リング</p>	22 ページ
F	M24 × 1.5、オス	環境シール用にガスケットが付属	 <p>A. ガスケット</p>	22 ページ

ステムの直径

コード	説明	詳細	参照ページ
09	9 x 1 mm	外径 x 肉厚	N/A
11	11 x 2 mm		
12	12 x 2.5 mm		

その他のオプション

センサ/保護管の組付けオプション

コード	説明	詳細	参照ページ
★ XT	センサと保護管の手締めアセンブリ	保護管を接続部ヘッドにはめ合わせますが、手で締めるだけです	23 ページ
★ XW	プロセスに対応したセンサと保護管のアセンブリ	プロセスにすぐに取り付けられるように保護管を接続部ヘッドにはめ合わせてトルクをかけます	23 ページ

製品の延長保証

コード		説明	詳細	参照ページ
★	WR3	3年限定保証	この保証オプションは、メーカーに関連する瑕疵について、メーカーの保証を3年または5年に延長します。	23 ページ
★	WR5	5年の限定保証		23 ページ

外部静水圧試験

コード		説明	詳細	参照ページ
★	Q5	標準外部圧力試験	構造的な質を検証し、保護管のプロセス接続部とステムに漏れがないか確認します	23 ページ

内部静水圧試験

コード		説明	詳細	参照ページ
★	Q85	標準内部圧力試験	保護管の会部構造の完全性を検証します	24 ページ

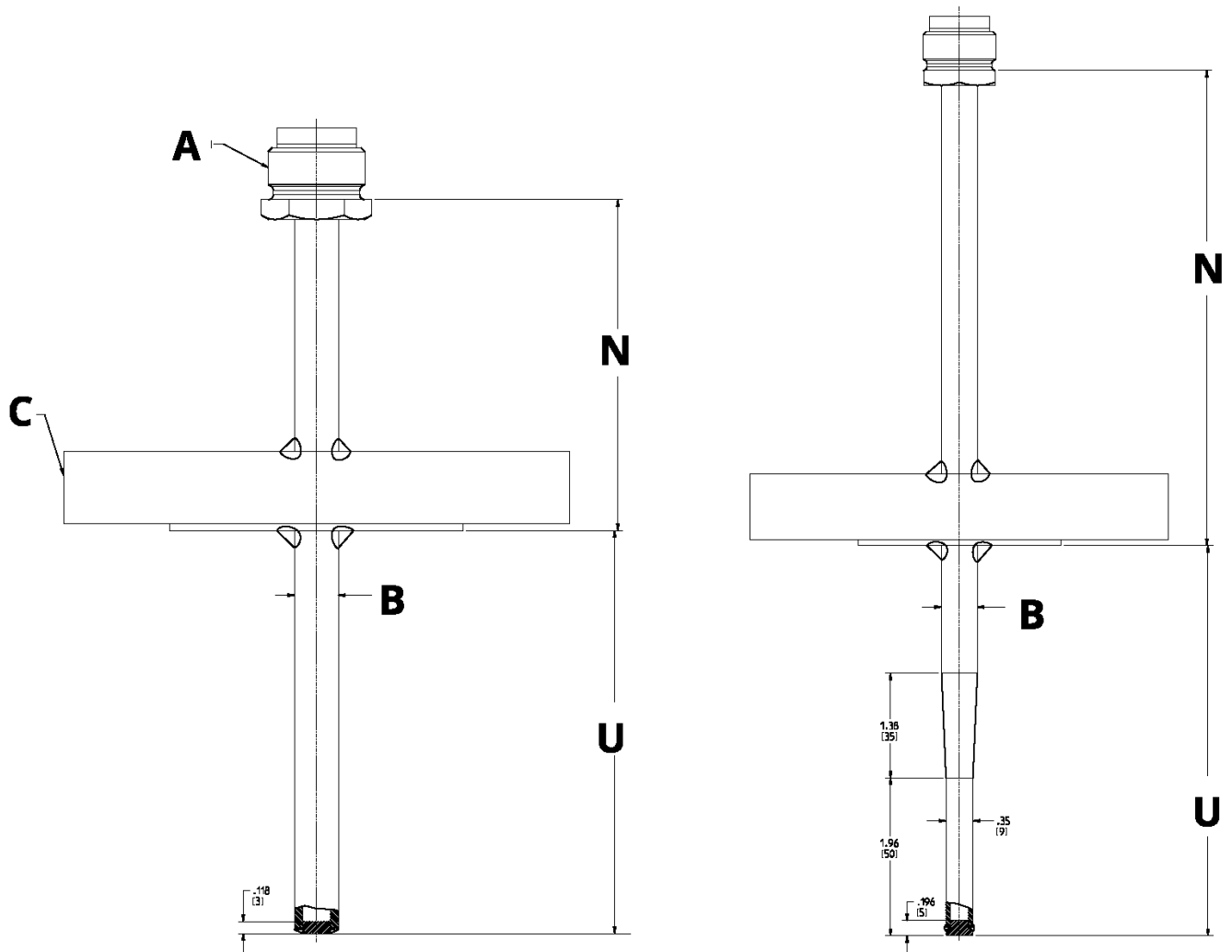
ペネトレーション試験

コード		説明	詳細	参照ページ
★	Q73	染料浸透試験	材料の質をチェックします	24 ページ

材料認証

コード		説明	詳細	参照ページ
★	Q8	材料認証	EN 10204 type 3.1 に準拠した材料の適合性とトレーサビリティの証明書	23 ページ

フランジ型保護管の図



- A. 機器接続部
- B. ステムの直径
- C. プロセス接続部
- N. 延長部の長さ
- U. 浸漬長

コード	コード F、フランジ型	六角 (レンチ) サイズ [mm]	ねじの仕様
	機器接続部		
A	½ インチ 14 NPT	25	SAE AS 71051
E	M20 x 1.5	27	BS 3643
F	M24 x 1.5	24	
	プロセス接続部 "P"		
AA	1 インチクラス 150		
AB	1½ インチクラス 150		

コード	コード F、フランジ型	六角 (レンチ) サイズ [mm]	ねじの仕様
AC	2 インチクラス 150		
AD	3 インチクラス 150		
AH	1 インチクラス 300		
AJ	1½ インチクラス 300		
AK	2 インチクラス 300		
AL	1 インチクラス 600		
AM	1½ インチクラス 600		
FE	DN 20/PN 40		
GE	DN 25/PN 16/25/40		
GG	DN 25/PN 100		
GM	DN 32/PN 40		
JE	DN 40/PN 16/25/40		
JG	DN 40/PN 100		
KC	DN 50/PN 16		
KE	DN 50/PN 40		
KF	DN 50/PN 63		
KG	DN 50/PN 100		
MC	DN 80/PN 16		
ME	DN 80/PN 25/40		
NC	DN 100/PN 10/16		

ご注文方法の詳細

寸法単位

「ねじ式サーモウェルのご注文方法」へ戻る: [寸法単位](#)

「フランジ型サーモウェルのご注文方法」へ戻る: [寸法単位](#)

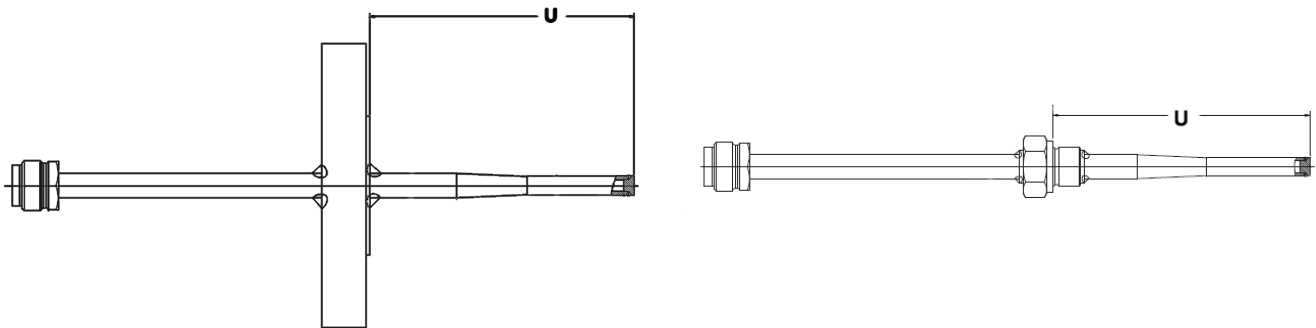
Rosemount 114P 保護管はミリメートル (M) 単位で指定されています。

挿入長 (U)

「ねじ式サーモウェルのご注文方法」へ戻る: [挿入長 \(U\)](#)

「ねじ式サーモウェルのご注文方法」へ戻る: [浸漬長 \(U\)](#)

浸漬長は、プロセス接続部の下から始まる保護管のステムから先端までの長さを指します。



U. 浸漬長

ステムのタイプ

「ねじ式サーモウェルのご注文方法」へ戻る: [ステムのタイプ](#)

「フランジ型サーモウェルのご注文方法」へ戻る: [ステムのタイプ](#)

ストレート型保護管

ストレート型保護管の直径は、浸漬長全体にわたって同じです。先端径が大きいため、過熱する質量が増えて、測定アセンブリの熱応答が遅くなります。

ステップ型 (NAMUR) 保護管

この形状は、保護管の先端の質量が少ないため、応答時間が向上します。NAMUR 方式の保護管はすべて、延長部の長さを選択する必要があります。115 mm より短い浸漬長は、製造に制約があるため、段付き形状になりませんが、ステム径が 8 mm のストレート形状になります。

保護管の材質

「ねじ式サーモウェルのご注文方法」へ戻る: [保護管の材質](#)

「ねじ式サーモウェルのご注文方法」へ戻る: [保護管の材質](#)

どのような用途の場合でも、保護管を選択する際には通常、構成材質を第一に考慮します。材質の選択には3つの要因が影響します。

1. 保護管がさらされるプロセス媒体との化学的適合性
2. 材質の温度制限
3. 腐食を最小限に抑えるための、プロセス配管材との適合性

構造と材質の適合性を確保するには、保護管を入れるパイプまたは容器の設計仕様に保護管が適合していることが重要です。当初のプロセス設計にはほとんどの場合、温度、圧力、腐食に関する考慮点のほか、洗浄手順、規則または規格も考慮されています。取り付けられた保護管は基本的にプロセスの一部になるので、このような元設計の考慮事項が保護管にも適用され、保護管の構成材質と取り付けタイプの選択に影響します。国際的な圧力容器の規定には、許容される構成材質と工法のタイプを明示しています。

表 1: 材質

コード	管、ワッシャ	エンドキャップ、ねじ継手	フランジの材質
SC	316/316L SST UNS S31600/S31603 DIN 1.4401/1.4404 ASTM A269 (シームレス)	316/316L SST UNS S31600/S31603 DIN 1.4401/1.4404 ASTM A479	316/316L SST UNS S31600/S31603 DIN 1.4401/1.4404 ASTM A182 または A240
SG	316Ti SST UNS S31635 DIN 1.4571 ASTM A213 または A312 (シームレス)	316Ti SST UNS S31635 DIN 1.4571 ASTM A479	316Ti SST UNS S31635 DIN 1.4571 ASTM A182 または A240

延長部の長さ (N)

「ねじ式サーモウェルのご注文方法」へ戻る: [延長部長さ \(N\)](#)

「フランジ型サーモウェルのご注文方法」へ戻る: [延長部長さ \(N\)](#)

延長部の長さは、プロセス接続部と保護管の機器接続部間の非接液部の長さです。



機器接続部

「ねじ式サーモウェルのご注文方法」へ戻る: [機器接続部](#)

「フランジ型サーモウェルのご注文方法」へ戻る: [機器接続部](#)

ねじ	仕様
½~14 NPT	SAE-AS 71051
M20 x 1.5	BS 3643
M24 x 1.5	

センサ/保護管の組付けオプション (XT、XW)

「ねじ式サーモウェルのご注文方法」へ戻る: [センサ/保護管の組付けオプション](#)

「フランジ型サーモウェルのご注文方法」へ戻る: [センサ/保護管の組付けオプション](#)

XT

このオプションは、Rosemount 214C センサを Rosemount 114P 保護管と一緒に注文した場合に選択します。このオプションを選択することで、保護管と接続ヘッド間を手締めすることができます。

XW

このオプションは、Rosemount 214C センサを Rosemount 114P 保護管と一緒に注文した場合に選択します。このオプションを選択することで、保護管と接続ヘッド間をプロセスに応じて接続できます。

製品保証の延長 (WR3、WR5)

「ねじ式サーモウェルのご注文方法」へ戻る: [製品の延長保証](#)

「フランジ型サーモウェルのご注文方法」へ戻る: [製品の延長保証](#)

製品保証の延長オプションは、3年または5年の保証プランを利用できます。このモデル表記の場合、3年間の保証延長のオプションコード WR3 または 5年間保証の WR5 を注文してください。この保証はメーカー限定保証の延長で、販売者が製造した製品または提供するサービスには、該当する保証期間が終了するまで、通常の使用および管理下においては、材料または製造上における欠陥がないことを保証しています。

材質の選択 (Q8)

「ねじ式サーモウェルのご注文方法」へ戻る: [材料認証](#)

「フランジ型サーモウェルのご注文方法」へ戻る: [材料認証](#)

材料認定とトレーサビリティは、EN 10204 タイプ 3.1 検査証明書に準拠しています。提供される証明書には、材料規格によって要求されるヒートコード、化学分析、および試験が記録されます。

標準外部静水圧試験 (Q5)

「ねじ式サーモウェルのご注文方法」へ戻る: [外部静水圧試験](#)

「フランジ型サーモウェルのご注文方法」へ戻る: [外部静水圧試験](#)

Q5		外部圧力試験		
保護管を室温で10分以上、外部で試験を行います。試験前に、水が塩化物含量が30 ppm未満であることを証明します。証明書には、塩化物含量、静水圧試験の圧力レベル、期間、試験結果が記載されている必要があります。試験に合格した保護管にはそれぞれ証明書を添付する必要があります。				
ASME フランジ型保護管		EN フランジ型保護管		ねじ式保護管
クラス	外部静水圧試験 (psi)	公称圧力 (PN)	外部静水圧試験 (bar)	外部静水圧試験 (psi)
150	425	16	40	1500
300	1100	40	100	
600	2175	63	158	
		100	250	
ASME フランジの試験圧力は ASME B16.5 に従ってシステム水圧要件を満たしています。 EN フランジの試験圧力は、EN 1092.1 に従って最大許容圧の 2.5 倍です。				

ねじ式保護管

1500 psi

標準内部静水圧試験 (Q85)

「ねじ式サーモウェルのご注文方法」へ戻る: [内部静水圧試験](#)

「フランジ型サーモウェルのご注文方法」へ戻る: [内部静水圧試験](#)

この試験は、少なくとも 10 分間室温で最大 3000 psi までの圧力で行われます。ここで使われる水は、塩化物含量が 30 PPM 未満であることが証明されています。提供される証明書には、塩化物含量、静水圧試験のレベル、期間、結果が記載されます。

染料浸透試験 (Q73)

「ねじ式サーモウェルのご注文方法」へ戻る: [染料浸透試験](#)

「フランジ型サーモウェルのご注文方法」へ戻る: [ペネトレーション試験](#)

染料または液体浸透試験は、ASME レベル II または III の訓練を受けた検査担当者が実施します。これらの試験はすべて、ASME 第 V 項の第 6 条、および ASME 第 III 項の第 1 NB-2546 段に準拠した合否基準に従って実施されます。証明書には、検査担当者名、染料浸透合否基準、テスト結果が記載されます。

免責事項

購入者は、購入者またはエンドユーザーの特定の用途と機器、または他の第三者エンドユーザーの特定の用途と機器への本製品の適合性を判断することについて、単独で責任を負うものとします。本製品について提供されている情報は、本資料で説明している製品またはサービスまたはその使用方法や適用性について、明示、黙示を問わず何らかの保証をするものではありません。弊社は、本製品の選択、使用、またはメンテナンスについて責任を負いません。本製品のコンポーネントと機器の選択、設置、使用、メンテナンスに対する責任は、購入者とエンドユーザーのみが負うものとします。詳細については、弊社の標準利用規約を参照してください。

詳細は、[Emerson.com](https://www.emerson.com) をご覧ください。

©2022 Emerson 無断複写・転載を禁じます。

Emerson の販売条件は、ご要望に応じて提供させていただきます。Emerson のロゴは、Emerson Electric Co. の商標およびサービスマークです。Rosemount は、Emerson 系列企業である一社のマークです。他のすべてのマークは、それぞれの所有者に帰属します。

ROSEMOUNT™

