

Rosemount™ 3051S シリーズ計装機器



運用全体にわたる革新

Rosemount 3051S シリーズの計装機器を使用することにより、生産性、品質、エネルギー効率、安全性、環境など、運用をさまざまな面から最適化できます。オペレーション全体にわたりスケーラブルな Rosemount 3051S のパワーを活用することで、プロセスのばらつきを最小化し、プロセスに対する理解を深め、メンテナンスとダウンタイムを削減し、規制の要求を満たすことができます。さらに、使いやすさが、測定に対する投資が生み出す可能性を最大限に引き出すことを可能にします。

概要

Rosemount 3051S SuperModule™ プラットフォーム

最先端の圧力、流量、レベル測定



- 全溶接密閉型 SST 設計が、業界最高レベルのフィールド信頼性を実現。
- 最大 ± 0.025 の精度と 200:1 のレンジダウンを実現する超高性能モジュール。
- Ultra for Flow の性能は、最大 $\pm 0.04\%$ の読み取り精度と 14:1 の流量ターンダウンを実現。
- 15 年間の安定性と 15 年間の限定保証
- SIL3 対応: SIL3 までの安全計装システムで使用するため、認定サードパーティ機関により認可された IEC 61508 (SIL 2 用の単回使用 (1oo1) および SIL 3 用の冗長使用 (1oo2) の最小要件)。
- 3051S の IEC 61508 機能安全仕様の詳細については、[Emerson.com/Rosemount/Safety](https://www.emerson.com/Rosemount/Safety) を参照してください。

目次

概要.....	2
Rosemount 3051S コプレナ圧力トランスミッタ.....	7
Rosemount 3051S インライン圧力トランスミッタ.....	21
Rosemount 3051S MultiVariable™ トランスミッタ.....	32
Rosemount 3051SF DP 流量計.....	46
Rosemount 3051S 電子リモートセンサ (ERS™) システム.....	89
Rosemount 3051S スケーラブル™・レベル・トランスミッタ.....	111
ダイアフラムシール Rosemount 3051SAL 用.....	127
仕様.....	146
製品認証.....	179
寸法図.....	208
アクセサリ.....	226

Rosemount 3051S シリーズ選定ガイド

Rosemount 3051S コプレーナ™差圧、ゲージ圧、絶対圧トランスミッタ



ご注文方法: [Rosemount 3051S コプレーナ圧力トランスミッタ](#)

- コプレーナプラットフォームが実現するマニホールド、プライマリエレメント、シールシステムの統合ソリューション
- デュアルキャパシタンス Saturn™ センサ技術が超過圧力と管路の圧力の影響を補正します
- 0.1 inH からの校正済みスパン 20~4000 psi (0.25 mbar~276 bar)。
- 316L SST、合金 C-276、合金 400、タンタル、金メッキ合金 400、金メッキ 316L SST のプロセスアイソレータを使用可能

Rosemount 3051S インラインゲージ圧 / 絶対圧トランスミッタ



ご注文方法: [Rosemount 3051S インライン圧力トランスミッタ](#)

- 直接ねじ接続、マニホールドまたはシール・システム・ソリューション
- 0.3~10000 psi (20.7 mbar~689 bar) の範囲で校正を可能にするピエゾ抵抗センサ技術
- 316L SST または合金 C-276 プロセスアイソレータを使用可能

Rosemount 3051S MultiVariable™ トランスミッタ



ご注文方法: [Rosemount 3051S MultiVariable™ トランスミッタ](#)

- 差圧、静圧、プロセス温度の測定と、質量、エネルギー流量測定を 1 つの機器に組み合わせました。
- 25 を超える変数の補正により、正確で再現性のある流量測定値を提供します。
- 流体アプリケーションに応じて、圧力と温度の補正をカスタマイズできます。
- 機器のパラメータは、Engineering Assistant ソフトウェアで簡単に設定できます。

Rosemount 3051SF DP 流量計



ご注文方法: [Rosemount 3051SF DP 流量計](#)

- Rosemount 3051S と Rosemount の業界をリードするプライマリエLEMENTを統合した完全な流量計アセンブです。
- 完全に組み立てられた状態で設定、リークテストを行っているため、すぐに設置できます。
- これまで、DP 測定のために取り付けいていた 10 個の部品を 1 つの流量計に置き換えることで設置コストを削減します。
- 直管の必要性を削減し、恒久的な圧力損失を低減することにより、小径の配管で正確な測定を実現します。

Rosemount 3051S 電子リモートセンサ (ERS™) システム



Rosemount 3051SAM トランスミッタご注文方法: [Rosemount 3051SAM 伝送器 \(ERS アプリケーション向け\)](#)

Rosemount 3051SAL トランスミッタご注文方法: [Rosemount 3051SAL トランスミッタ \(ERS アプリケーション向け\)](#)

- 業界初のデジタル DP レベル計のアーキテクチャは、2 つの Rosemount 3051S 圧力センサを電子的に接続した単一の 4~20 mA HART® ループで構成されています。
- 独自のデジタルアーキテクチャは、高さのあるタンク、タワー、さまざまな温度のアプリケーションで、安定した再現可能な DP レベル測定を可能にします。
- DP、圧力、タンク液面レベルまたはタンク容量に応じてスケールされた変数を含む MultiVariable 測定により、プロセスの状態を正確に把握し診断できます。
- ドライレグ、ウェットレグ、ヒートトレース、パージシステムを不要としたことで、設置とメンテナンスがシンプルになりました。

Rosemount 3051S レベルトランスミッタ



ご注文方法: [Rosemount 3051S スケラブル™・レベル・トランスミッタ](#)

- レベルトランスミッタは、世界クラスの Rosemount 3051S 圧力トランスミッタとすべてのダイレクト・マウント・シールを 1 つの型番に組み合わせたものです。
- 幅広く用意されたシールタイプ、サイズ、封入液、ダイアフラムの材質により、ほぼすべてのプロセスに接続できます。
- Rosemount 1199 リモートマウントシールと組み合わせた Tuned-System™ アセンブリはコスト効率に優れ、設置が容易な DP レベル測定ソリューションを実現します。

高度な機能

WirelessHART® (IEC 62591) 機能



次の機能は、コプレーナ、インライン、MultiVariable、DP 流量計、レベルトランスミッタで使用できます。

- 新しい圧力、レベル、流量測定を従来より 70% 少ない時間ですばやく展開できます。
- 配線設計と構造の複雑さを排除することにより、コストを 40~60%削減できます。
- 業界をリードする MultiVariable 技術により、パイプの貫通とインパルス配管を削減します。
- 距離延長アンテナ機能は、遠隔地へのアクセスを可能にします。
- 15 年間安定性と 10 年間の電源モジュール寿命が、10 年を超えるメンテナンスフリーのパフォーマンスを実現します。

高度診断機能



次の機能は、コプレーナ、インライン、DP 流量計、レベルトランスミッタで使用できます。

- プロセスからトランスミッタ、ホストまで幅広い診断機能を実現します。
- ループ整合性診断で電気ループの問題を診断することにより、大規模な障害を防止します。
- プロセスインテリジェンスはプロセスの異常な状態を検出し、より生産的で安全な運用を可能にします。
- プラグインパルスライン診断は、プロセス接続部における固形物の蓄積や凍結を監視します。
- 診断範囲を、IEC 61508 SIL 3 定格の安全計装システムに拡張します。

別置型ディスプレイとインターフェース



次の機能は、コプレーナ、インライン、DP 流量計、電子リモートセンサ、レベルトランスミッタで使用できます。

- プロセスに直接取り付けて、ランスミッタ機能とグレード診断を可能にします。
- 人員の安全を確保するため、プロセスから最長 30 m (100 ft) 離れた場所でアクセス可能
- インパルスラインを不要にする設置のベストプラクティスを実現します。

Rosemount 機器 マニホールド

従来型、コプレーナ、インライントランスミッタで使用できます。

- Rosemount 3051S トランスミッタで最適な性能を発揮するように設計されています。
- フランジのないコプレーナ設計により、コストと漏出点が低減します。
- マニホールドとトランスミッタが完全に一体になったアセンブリは、1 回のご注文で漏出チェックと校正を行った完全に組み立てられた状態でお届けするため、時間とコストを節約できます。
- Rosemount マニホールドは、どのようなプロセスにも適合するように、さまざまな方式、素材、構成が用意されています。

アセットタグで必要なときに情報にアクセス

新しく出荷されたデバイスには、シリアル化された情報にデバイスから直接アクセスできる独自の QR コードアセットタグが含まれています。この機能を使用すると、以下のことができます

- MyEmerson アカウントでデバイスの図面、図、技術資料、トラブルシューティング情報にアクセスすることができます
- 平均修理時間の短縮と効率維持
- 正しいデバイスを見つけたことを確認してください
- アセット情報を表示するためにネームプレートを探して転記するという時間のかかるプロセスを排除します

Rosemount 3051S コプレーナ圧力トランスミッタ



Rosemount 3051S コプレーナ圧力トランスミッタは、差圧、ゲージ圧、絶対圧測定で業界をリードする製品です。コプレーナプラットフォームは、マニホールド、プライマリエlement、シールソリューションのシームレスに統合します。以下の特徴があります。

- Ultra、Ultra for flow、Classic の 3 つの性能クラス
- 4~20 mA HART®、WirelessHART®、FOUNDATION™ Fieldbus プロトコル
- 安全証明書 (オプションコード QT)
- 高度診断 (オプションコード DA2)
- 別置型ディスプレイとインターフェース (オプションコード M7、M8、M9)

オンライン製品コンフィギュレータ

多くの製品は、製品コンフィギュレータを使ってオンラインで構成できます。「**Configure**」ボタンを押すか弊社の [ウェブサイト](#) にアクセスして開始してください。このツールの組込みのロジックと継続的な検証によって、製品をより素早く正確に構成できます。

仕様およびオプション

各設定の詳細については、「仕様およびオプション」のセクションを参照してください。機器の購入者は、製品、材質、オプション、またはコンポーネントの仕様と選択を行う必要があります。詳細については、材質選択セクションを参照してください。

モデルコード

モデルコードには、各製品に関連する詳細が記載されています。正確なモデルコードは異なります。典型的なモデルコードの例を図 1 に示します。

図 1: モデルコード例

3051C D 2 X 2 2 1 A	WA3 WP5	M5 B4
1	2	3

1. 必要なモデルのコンポーネント (ほとんどの場合選択可能)
2. 追加オプション (製品に追加することができる様々な特徴や機能)

リードタイムの最適化

星印のついた製品 (★) は最もよく利用されるオプションであり、最短納期での納品をご希望の場合は選択してください。星印のついていない製品は、星印のある製品と比べて納期が長くなります。

必須モデルコンポーネント

モデル

コード	説明	
3051S	スケールラブル圧力トランスミッタ	★

性能クラス

コード	説明	
1	Ultra: スパン 精度 0.025%、レンジダウン 200:1、15年間安定性、15年間限定保証	★
3 ⁽¹⁾	Ultra for Flow: スパン 精度 0.04%、レンジダウン 200:1、15年間安定性、15年間限定保証	★
2	Classic: スパン 精度 0.035%、レンジダウン 150:1、15年間安定性	★

(1) このオプションは、レンジコード2A、3A、316L SST、合金C-276 絶縁ダイアフラムとシリコーン封入液でのみ使用できます。

接続タイプ

コード	説明	
C	Coplanar	★

測定タイプ

性能クラスコード3は、測定タイプコードDのみで使用できます。

コード	説明	
D	差圧	★
G	ゲージ	★
A	絶対圧	

圧力範囲

コード	説明			
	差圧	ゲージ圧	絶対的	
1A	-25~25 inH ₂ O (-62.16~62.16 mbar)	-25~25 inH ₂ O (-62.16~62.16 mbar)	0~30 psia (0~2.07 バール)	★
2A	-250~250 inH ₂ O (-621.60~621.60 mbar)	-250~250 inH ₂ O (-621.60~621.60 mbar)	0~150 psia (0~10.34 バール)	★
3A	-1000~1000 inH ₂ O (-2.49~2.49 バール)	-393~1000 inH ₂ O (-0.97~2.49 バール)	0~800 psia (0~55.16 バール)	★
4A	-300~300 psi (-20.68~20.68 バール)	-14.2~300 psig (-0.97~20.68 バール)	0~4000 psia (0~275.79 バール)	★

コード	説明			
5A	-2000~2000 psi (-137.89~137.89 バール)	-14.2~2000 psig (-0.97~137.89 bar)	該当なし	★
0A ⁽¹⁾	-3~3 inH ₂ O (-7.46~7.46 mbar)	該当なし	0~5 psia (0~0.34 バール)	

(1) 3051S_CD0 は、SST 従来型フランジ、316L SST ダイアフラム材、ガラス充填 PTFE O リング (標準)、ボルト締めオプション L4 でのみ使用できます。

絶縁ダイアフラム

コード	説明			
2 ⁽¹⁾	316L SST			★
3 ⁽¹⁾	合金 C-276			★
4 ⁽¹⁾	合金 400			
5 ⁽²⁾	タンタル			
6 ⁽¹⁾	金メッキ合金 400 (グラファイト充填材入り PTFE O リング)			
7 ⁽¹⁾	金メッキ 316L SST			

(1) 構造の材料は、サワー原油の現場生産環境のために NACE MR0175/ISO 15156 で強調されている冶金的な要件に準拠しています。特定の材料には環境制限が適用されます。詳細は最新の規格を参照してください。選択した材質は、サワー油精製環境向けの NACEMR0103 にも適合しています。Q15 または Q25 を注文すると、NACE 証明書が発行されます。

(2) タンタルダイアフラム材は、レンジ 2A~5A、差圧、ゲージ圧測定で使用できます。

プロセス接続部

コード	説明	サイズ	構造部の材質			
			フランジ材質	ドレン/ベント	ボルト	
000	なし (プロセスフランジなし)	該当なし	該当なし	該当なし	該当なし	★
A11 ⁽¹⁾	組立 Rosemount 305 インテグラル マニホールド	該当なし	該当なし	該当なし	該当なし	★
A12 ⁽¹⁾	組立 Rosemount 304 または AMF マニホールドおよび SST 従来型フランジ	該当なし	該当なし	該当なし	該当なし	★
A15	組立 Rosemount 304 または AMF マニホールド (SST 従来型フランジ合金 C-276 ドレン/ベント付き)	該当なし	該当なし	該当なし	該当なし	★
A16 ⁽¹⁾	組立 304 または AMF マニホールド DIN SST (従来型フランジ付き)	該当なし	該当なし	該当なし	該当なし	★
A22	組立 Rosemount 304 または AMF マニホールド (SST Coplanar フランジ付き)	該当なし	該当なし	該当なし	該当なし	★

コード	説明	サイズ	構造部の材質			
			フランジ材質	ドレン/ベント	ボルト	
B11 ⁽¹⁾⁽²⁾⁽³⁾	組立 1 x Rosemount 1199 シール	該当なし	SST	該当なし	該当なし	★
B12 ⁽¹⁾⁽²⁾⁽³⁾	組立 2 x Rosemount 1199 シール	該当なし	SST	該当なし	該当なし	★
C11 ⁽¹⁾	組立 Rosemount 405C または 405P プライマリエレメント	該当なし	該当なし	該当なし	該当なし	★
D11 ⁽¹⁾	組立 Rosemount 1195 インテグラルオリフィス、Rosemount 305 インテグラルマニホールド	該当なし	該当なし	該当なし	該当なし	★
EA2 ⁽¹⁾	組立 Rosemount 485 または 405A Annubar プライマリエレメント Coplanar フランジ付き	該当なし	SST	316 SST	該当なし	★
EA3 ⁽¹⁾	組立 Rosemount 485 または 405A Annubar プライマリエレメント Coplanar フランジ付き	該当なし	鋳造 C-276	合金 C-276	該当なし	★
EA5 ⁽¹⁾	組立 Rosemount 485 または 405A Annubar プライマリエレメント Coplanar フランジ付き	該当なし	SST	合金 C-276	該当なし	★
E11	同一平面フランジ	1/4-18 NPT	CS	316 SST	該当なし	★
E12	同一平面フランジ	1/4-18 NPT	SST	316 SST	該当なし	★
E13 ⁽⁴⁾	同一平面フランジ	1/4-18 NPT	鋳造 C-276	合金 C-276	該当なし	★
E14	同一平面フランジ	1/4-18 NPT	鋳造合金 400	合金 400/K-500	該当なし	★
E15 ⁽⁴⁾	同一平面フランジ	1/4-18 NPT	SST	合金 C-276	該当なし	★
E16 ⁽⁴⁾	同一平面フランジ	1/4-18 NPT	CS	合金 C-276	該当なし	★
E21	同一平面フランジ	RC 1/4	CS	316 SST	該当なし	★
E22	同一平面フランジ	RC 1/4	SST	316 SST	該当なし	★
E23 ⁽⁴⁾	同一平面フランジ	RC 1/4	鋳造 C-276	合金 C-276	該当なし	★
E24	同一平面フランジ	RC 1/4	鋳造合金 400	合金 400/K-500	該当なし	★
E25 ⁽⁴⁾	同一平面フランジ	RC 1/4	SST	合金 C-276	該当なし	★
E26 ⁽⁴⁾	同一平面フランジ	RC 1/4	CS	合金 C-276	該当なし	★
F12	従来フランジ	1/4-18 NPT	SST	316 SST	該当なし	★
F13 ⁽⁴⁾	従来フランジ	1/4-18 NPT	鋳造 C-276	合金 C-276	該当なし	★
F14	従来フランジ	1/4-18 NPT	鋳造合金 400	合金 400/K-500	該当なし	★
F15 ⁽⁴⁾	従来フランジ	1/4-18 NPT	SST	合金 C-276	該当なし	★
F22	従来フランジ	RC 1/4	SST	316 SST	該当なし	★
F23 ⁽⁴⁾	従来フランジ	RC 1/4	鋳造 C-276	合金 C-276	該当なし	★
F24	従来フランジ	RC 1/4	鋳造合金 400	合金 400/K-500	該当なし	★

コード	説明	サイズ	構造部の材質			
			フランジ材質	ドレン/ベント	ボルト	
F25 ⁽⁴⁾	従来フランジ	RC 1/4	SST	合金 C-276	該当なし	★
F52	DIN 準拠の従来型フランジ	1/4-18 NPT	SST	316 SST	7/16 インチ ボルト	★
G11	垂直取付 レベルフランジ	2 インチ ANSI クラス 150	SST	316 SST	該当なし	★
G12	垂直取付 レベルフランジ	2 インチ ANSI クラス 300	SST	316 SST	該当なし	★
G21	垂直取付 レベルフランジ	3 インチ ANSI クラス 150	SST	316 SST	該当なし	★
G22	垂直取付 レベルフランジ	3 インチ ANSI クラス 300	SST	316 SST	該当なし	★
G31	垂直取付 レベルフランジ	DIN- DN 50 PN 40	SST	316 SST	該当なし	★
G41	垂直取付 レベルフランジ	DIN- DN 80 PN 40	SST	316 SST	該当なし	★
F32	ボトムベントの従来型フランジ	1/4-18 NPT	SST	316 SST	該当なし	
F42	ボトムベントの従来型フランジ	RC 1/4	SST	316 SST	該当なし	
F62	DIN 準拠の従来型フランジ	1/4-18 NPT	SST	316 SST	M10 ボルト	
F72	DIN 準拠の従来型フランジ	1/4-18 NPT	SST	316 SST	M12 ボルト	

- (1) 「組立」品目は個別に指定し、完全な型番が必要です。プロセス接続オプションコード B12、C11、D11、EA2、EA3、EA5 は、差圧測定タイプコード D のみ使用できます。
- (2) 性能仕様については、Emerson の担当者にお問い合わせください。
- (3) 性能クラスコード 3 では使用できません。
- (4) 構造部品用素材が、サワー油田生産環境向けの NACE MR0175/ISO 15156 で強調されている冶金学的要件に準拠していることを認定します。特定の材料には環境制限が適用されます。詳細は最新の規格を参照してください。選択した材質が、サワー油精製環境向けの NACE MR0103 にも適合していることを認定します。Q15 または Q25 を注文すると、NACE 証明書が発行されます。

トランスミッタ出力

コード	説明	
A	4-20 mA (HART® プロトコルベースのデジタル信号)	★
F ⁽¹⁾	FOUNDATION™ Fieldbus プロトコル	★
X ⁽²⁾	ワイヤレス (ワイヤレスオプション、ワイヤレス Plantweb™ ハウジングが必要)	★

- (1) Plantweb ハウジングが必要です。
- (2) 本質安全防爆認証コードのみ適用されます。

ハウジング方式

コード	説明	材質	コンジット入口のサイズ	
00	なし (SuperModule™ スペア部品、注文出力コード A)	N/A	N/A	★
1A	Plantweb™ ハウジング	アルミニウム	1/2~14 NPT	★

コード	説明	材質	コンジット入口のサイズ	
1B	Plantwebハウジング	アルミニウム	M20 x 1.5	★
1J	Plantwebハウジング	SST	½~14 NPT	★
1K	Plantwebハウジング	SST	M20 x 1.5	★
5A ⁽¹⁾	ワイヤレス Plantwebハウジング	アルミニウム	½~14 NPT	★
5J ⁽¹⁾	ワイヤレス Plantwebハウジング	SST	½~14 NPT	★
2A	接続箱ハウジング	アルミニウム	½~14 NPT	★
2B	接続箱ハウジング	アルミニウム	M20 x 1.5	★
2J	接続箱ハウジング	SST	½~14 NPT	★
2E	接続箱ハウジング、別置型ディスプレイとインターフェース用出力付き	アルミニウム	½~14 NPT	★
2F	接続箱ハウジング、別置型ディスプレイとインターフェース用出力付き	アルミニウム	M20 x 1.5	★
2M	接続箱ハウジング、別置型ディスプレイとインターフェース用出力付き	SST	½~14 NPT	★
7J ⁽²⁾	クイックコネクタ (A サイズミニ、4 ピンオス終端)	SST	N/A	★
1C	Plantwebハウジング	アルミニウム	G½	
1L	Plantwebハウジング	SST	G½	
2C	接続箱ハウジング	アルミニウム	G½	
2G	接続箱ハウジング、別置型ディスプレイとインターフェース用出力付き	アルミニウム	G½	

(1) 出力コードXでのみ利用可能です。

(2) 出力コードAでのみ使用できます。提供されている認可は、FM 本質安全防爆、非発火性(オプションコードI5)、CSA 本質安全防爆(オプションコードI6)、ATEX 本質安全防爆(オプションコードI1)、またはIECEx 本質安全防爆(オプションコードI7)です。詳細については、弊社担当者にお問い合わせください。

ワイヤレスオプション

更新レート

コード	説明	
WA	ユーザー設定可能な更新レート	★

動作周波数、プロトコル

コード	説明	
3	2.4 GHz DSSS、IEC 62591 (WirelessHART)	★

無指向性ワイヤレスアンテナ

コード	説明	
WK	外部アンテナ	★
WM	拡張範囲、外部アンテナ	★
WJ	リモートアンテナ	★
WN	高利得、リモートアンテナ	

SmartPower™

長寿命パワーモジュールは別途必要です。パワーモジュール 701PBKKF をご注文ください。

コード	説明	
1	ブラックパワーモジュール用アダプタ (I.S.パワーモジュールは別売)	★

その他のオプション

HART® リビジョン構成 (HART プロトコル出力コード A が必要)

オプション HR7 は、HART 出力を HART リビジョン 7 に設定します。このオプションには、高度診断 (DA2) オプションが必要です。このオプションを選択した機器は、現場の必要に応じて HART リビジョン 5 または 7 に設定できます。

コード	説明	
HR7	HART リビジョン 7 に設定	★

製品の延長保証

コード	説明	
WR3	3 年間の限定保証	★
WR5	5 年間の限定保証	★

Plantweb 制御機能

FOUNDATION™ フィールドバス出力コード F が必要です。

コード	説明	
A01	FOUNDATION フィールドバス高度制御機能ブロックスイート	★

診断スイート

コード	説明	
D01	FOUNDATION™ フィールドバス診断スイート (プロセスインテリジェンス、プラグインパルスライン診断)	★

コード	説明	
DA2 ⁽¹⁾	高度 HART® 診断スイート (プロセスインテリジェンス、ループの整合性、プラグインパルスライン診断、プロセスアラート、サービスアラート、変数ログ、イベントログ)	★

(1) Plantweb ハウジングと出力コード A がが必要です。ハードウェア調整は標準で含まれています。

取付けブラケット

プロセス接続部オプションコード A11 では、マニホールドの型番の一部として取付ブラケットを注文してください。

コード	説明	
B4	コプレーナ・フランジ・ブラケット、オール SST、2 インチ管とパネル	★
B1	従来型フランジブラケット、CS、2 インチ管	★
B2	従来型フランジブラケット、CS、パネル	★
B3	従来型フランジ・フラット・ブラケット、CS、2 インチ管	★
B7	従来型フランジブラケット、B1 (SST ボルト付き)	★
B8	従来型フランジブラケット、B2 (SST ボルト付き)	★
B9	従来型フランジブラケット、B3 (SST ボルト付き)	★
BA	従来型フランジブラケット、B1、オール SST	★
BC	従来型フランジブラケット、B3、オール SST	★
BE	316SST B4 式ブラケット (316SST ボルト付き)	★

ソフトウェア設定

コード	説明	
C1 ⁽¹⁾	カスタムソフトウェア構成 (構成データシートが必要)	★
C2	カスタム流量構成 (H01 と構成データシートが必要)	★

(1) 出力コード F では使用できません。

ゲージ圧校正

コード	説明	
C3	Rosemount 3051S_CA4 のゲージ圧校正のみ	★

アラーム範囲

出力コード F と X では使用できません。

コード	説明	
C4	NAMUR アラームと飽和レベル、高アラーム	★
C5	NAMUR アラームと飽和レベル、低アラーム	★
C6	カスタムアラームと飽和信号レベル、高アラーム (C1 と構成データシートが必要)	★

コード	説明	
C7	カスタムアラームと飽和信号レベル、低アラーム (C1 と構成データシートが必要)	★
C8	ローアラーム (標準的な Rosemount のアラームと飽和レベル)	★

ハードウェア調整

ハウジングスタイルコード 00、2E、2F、2G、2M、5A、5J、7J では使用できません。

コード	説明	
D1	ハードウェア調整 (ゼロ、スパン、アラーム、セキュリティ)	★

フランジ型アダプタ

プロセス接続部オプションコード A11 では使用できません。

コード	説明	
D2	½~14 NPT フランジ型アダプタ	★
D9	RC½ SST フランジ型アダプタ	

管理輸送

Plantweb™ ハウジングとハードウェア調整オプションコード D1 が必要です。伝送器のタイプとレンジにより、利用できない場合があります。詳細については、Emerson の担当者にお問い合わせください。

コード	説明	
D3	カナダ測定局精度認証	★

接地ねじ

この組立品にはオプション EP、KP、E1、N1、K1、ND、E4、E7、N7、K7、E2、E3、KA、KC、KD、IA、IB、IE、IF、IG、KG、T1、K2、N3、EM、KM が含まれています。

コード	説明	
D4	外部接地ねじ組立品	★

ドレンバルブ/ベントバルブ

プロセス接続部オプションコード A11 では使用できません。

コード	説明	
D5	トランスミッタドレン/ベントバルブを削除 (プラグ取付け)	★
D7	SST コプレーナフランジ、ドレン/ベントなし	

コンジットプラグ

トランスミッタは、標準のアルミニウム製コンジットプラグの代わりに 316 SST コンジットプラグ (未装着) を付けて出荷されます。

コード	説明	
DO	316 SST コンジットプラグ	★

製品証明書

SuperModule™ プラットフォームとハウジングが同等の認定を受けている場合に有効です。

コード	説明	
E1	ATEX 耐圧防爆	★
I1	ATEX 本質安全防爆	★
IA	ATEX FISCO 本質安全防爆 (FOUNDATION™ Fieldbus プロトコルのみ)	★
N1	ATEX タイプ n	★
K1	ATEX 防炎、本質的安全性、タイプ n、防塵	★
ND	ATEX 防塵防爆	★
E4	日本 耐圧防爆	★
I4 ⁽¹⁾	日本 本質安全性	★
E5	米国 防爆、粉じん防爆	★
I5	米国 本質安全防爆、非発火性	★
IE	米国 FISCO 本質安全防爆 (FOUNDATION Fieldbus プロトコルのみ)	★
K5	米国 防爆、粉じん防爆、本質安全防爆、Division 2	★
E6 ⁽²⁾	カナダ 防爆、粉じん防爆、Division 2	★
I6	カナダ 本質安全防爆	★
IF	カナダ FISCO 本質安全防爆 (FOUNDATION Fieldbus プロトコルのみ)	★
K6 ⁽²⁾	カナダ 防爆、粉じん防爆、本質安全防爆、Division 2	★
E7	IECEX 耐圧防爆, 粉塵	★
I7	IECEX 本質安全防爆	★
IG	IECEX FISCO 本質安全防爆 (FOUNDATION Fieldbus プロトコルのみ)	★
N7	IECEX タイプ n	★
K7	IECEX 耐圧防爆、粉じん防爆、本質安全防爆、タイプ n 防爆	★
E2	ブラジル 耐圧防爆	★
I2	ブラジル本質安全防爆	★
IB	ブラジル FISCO 本質安全防爆	★
K2	ブラジル 耐圧防爆、本質的安全性	★
E3	中国 耐圧防爆	★
I3	中国 本質安全防爆	★

コード	説明	
N3	中国 タイプ n	★
EP	韓国 耐圧防爆	★
IP	韓国本質安全防爆	★
KP	韓国 耐圧防爆、本質安全防爆	★
EM	関税同盟技術規則 (EAC) 耐圧防爆	★
IM	関税同盟技術規則 (EAC) 本質安全防爆	★
IN	関税同盟技術規則 (EAC) FISCO 本質安全防爆	★
KM	関税同盟技術規則 (EAC) 耐圧防爆、本質安全防爆	★
KA ⁽²⁾	ATEX およびカナダ 耐圧防爆、本質安全防爆、Division 2	★
KB ⁽²⁾	米国およびカナダ 防爆、粉じん防爆、本質安全防爆、Division 2	★
KC	米国および ATEX 防爆、本質安全防爆、Division 2	★
KD ⁽²⁾	米国、カナダ、および ATEX 防爆、本質安全防爆	★
KG	米国、カナダ、ATEX、および IECEx FISCO 本質安全防爆	★
KQ	米国、カナダ、ATEX 本質安全防爆の組み合わせ	★
KS	米国、カナダ、IECEx、ATEX 防爆、本質安全防爆、粉じん防爆、非発火性、タイプ N 防爆、Division 2	★

(1) 出力コード X でのみ利用可能です。

(2) M20 または G½ のコンジット入口サイズでは使用できません。

船舶認定

コード	説明	
SBS	アメリカ船級協会	★
SBV	ビューローベリタス (BV) の型式承認	★
SDN	Det Norske ベリタス (DNV) の型式承認	★
SLL	ロイズレジスター (LR) の型式承認	★

ステンレス鋼タグ

コード	説明	
Y2	316 SST 銘板、トップタグ、ワイヤーオンタグ、留め具	★

センサ封入液

差圧、ゲージ圧測定タイプでのみ使用できます。シリコーン封入液が標準です。

コード	説明	
L1	不活性センサ封入液	★

O-リング

コード	説明	
L2	グラファイト充填材入り PTFE O リング	★

ボルト材

プロセス接続部オプションコード A11 では使用できません。

コード	説明	
L4	オーステナイト 316 SST ボルト	★
L5	ASTM A 193、グレード B7M ボルト	★
L6	合金 K-500 ボルト	★
L7 ⁽¹⁾	ASTM A453、クラス D、グレード 660 ボルト	★
L8	ASTM A193、クラス 2、グレード B8M ボルト	★

(1) ボルトはプロセス接液部品ではありません。NACE MR0175/ISO 15156、NACE MR0103 に適合するボルトが必要な場合は、L7 が推奨ボルトです。

ディスプレイのタイプ

ハウジングコード 7J では使用できません。

コード	説明	
M5	Plantweb 液晶ディスプレイ™	★
M7 ⁽¹⁾⁽²⁾⁽³⁾	別置型液晶ディスプレイとインターフェース、Plantweb ハウジング、ケーブルなし、SST ブラケット	★
M8 ⁽¹⁾⁽²⁾	別置型液晶ディスプレイとインターフェース、Plantweb ハウジング、15 m (50 ft) ケーブル、SST ブラケット	★
M9 ⁽¹⁾⁽²⁾	別置型液晶ディスプレイとインターフェース、Plantweb ハウジング、31 m (100 ft) ケーブル、SST ブラケット	★

(1) 出力コード X では使用できません。

(2) 出力コード F、オプションコード DA2、オプションコード QT では使用できません。

(3) ケーブルの要件については、Rosemount 3051S [リファレンスマニュアル](#)を参照してください。詳細については、Emerson の担当者にお問い合わせください。

圧力試験

P1 は 3051S_CA0 では使用できません。

コード	説明	
P1	静水圧試験 (証明書付き)	

特殊洗浄

プロセス接続オプションコード A11 では使用できません。

コード	説明	
P2	特殊なサービスのための洗浄	
P3	1 PPM 未満の塩素/フッ素を用いた洗浄と試験	

管路の最大静圧

コード	説明	
P9 ⁽¹⁾	4500 psig (310 bar) 限界静圧 (Rosemount 3051S_CD のみ)	★
P0 ⁽²⁾	6092 psig (420 bar) 限界静圧 (Rosemount 3051S_CD のみ)	★

(1) B11 または B12 プロセスプロセス接続部を使用して別置ダイアフラム・シール・システムに組み立てる場合、システムの最大使用圧力は、選択した Rosemount 1199 シールシステムの定格によって制限される場合があります。

(2) Rosemount 305 一体型マニホールドまたは DIN 準拠の従来のフランジプロセス接続部に組み付ける 316L SST、合金 C-276、または金メッキ 316L SST ダイアフラム材、およびボルトオプション L8 が必要です。圧力レンジ(差圧)をレンジ 2A~5A に制限します。

較正証明書

コード	説明	
Q4	校正証明書	★
QP	校正証明書と改ざん防止シール	★

材料トレーサビリティ証明書

コード	説明	
Q8	材料トレーサビリティ証明書 (EN 10204 3.1)	★

安全のための品質証明書

出力コード F または X では使用できません。ハウジングコード 7J では使用できません。

コード	説明	
QT	IEC 61508 安全性認定 (FMEDA データ証明書付き)	★

過渡防護

FISCO 製品認証では T1 オプションは不要です。過渡保護は FISCO 製品認証コード IA、IB、IE、IF、IG、KG に含まれています。ハウジングコード 00、5A、5J、7J では使用できません。

コード	説明	
T1	過渡端子台	★

飲料水の認可

316L SST ダイアフラム材、ガラス充填 PTFE O リング (標準)、プロセス接続コード E12 または F12 が必要です。

コード	説明	
DW	NSF 飲料水認証	★

表面仕上げ認証

コード	説明	
Q16	表面仕上げ認証 (衛生リモートシール用)	★

Toolkit システム全体性能レポート

コード	説明	
QZ	別置型シールシステム性能計算レポート	★

コンジット電気コネクタ

ハウジングコード 00、5A、5J、7J では使用できません。本質安全防爆認証でのみ使用できます。FM 本質安全防爆、ノンインセンディブ (オプションコード I5)、FM FISCO 本質安全防爆 (オプションコード IE) の場合、Rosemount 図面 03151-1009 に従って設置してください。すべての IS 認証 (I1、I2、I3、I5、I6、I7、IA、IB、IE、IF、IG、IP、IM、KG) での使用に適しています。

コード	説明	
GE	M12、4 ピン、オス コネクタ (eurofast®)	★
GM	A サイズミニ、4 ピン、オスコネクタ (minifast®)	★

NACE 証明

NACE 準拠接液面素材が、サワー油田生産環境向けの NACE MR0175/ISO 15156 で強調されている冶金学的要件に準拠しています。特定の材料には環境制限が適用されます。詳細は最新の規格を参照してください。選択した材質が、サワー油精製環境向けの NACE MR0103 にも適合していることを認定します Q15 または Q25 を注文すると、NACE 証明書が発行されます。

コード	説明	
Q15	接液部の材質が NACE MR0175/ISO 15156 に準拠している証明書	★
Q25	湿潤材料に関する NACE MR0103 準拠の証明書	★

低温

圧カレンジ 1~5 (シリコーンセンサ封入液、SST または C-276 絶縁ダイアフラム使用) でのみ使用できます。

コード	説明	
BR5	-50 °C (-58 °F) の低温動作	★
BR6	-60 °C (-76 °F) の低温動作	★

スレッドシーラント

コード	説明	
Z1	高温液体スレッドシーラント (-65~400 °F 温度定格)	★
Z2	液体スレッドシーラント (-63~302 °F 温度定格)	★
Z3	Anaerobic PTFE ペースト	★

Rosemount 3051S インライン圧力トランスミッタ



Rosemount 3051S インライン圧力トランスミッタは、ゲージ圧、絶対圧測定で業界をリードする製品です。プロセスにトランスミッタを直接接続することを可能にするコンパクトなインライン設計が、迅速で簡単、コスト効率の高い設置を実現します。以下の特徴があります。

- Ultra と Classic の性能クラス
- 4~20 mA HART[®]、WirelessHART[™]、FOUNDATION[™] Fieldbus プロトコル
- 安全証明書 (オプションコード QT)
- 高度診断 (オプションコード DA2)
- 別置型ディスプレイとインターフェース (オプションコード M7、M8、M9)

オンライン製品コンフィギュレータ

多くの製品は、製品コンフィギュレータを使ってオンラインで構成できます。「**Configure**」ボタンを押すか弊社の[ウェブサイト](#)にアクセスして開始してください。このツールの組み込みのロジックと継続的な検証によって、製品をより素早く正確に構成できます。

仕様およびオプション

各設定の詳細については、「仕様およびオプション」のセクションを参照してください。機器の購入者は、製品、材質、オプション、またはコンポーネントの仕様と選択を行う必要があります。詳細については、材質選択セクションを参照してください。

モデルコード

モデルコードには、各製品に関連する詳細が記載されています。正確なモデルコードは異なります。典型的なモデルコードの例を図 2 に示します。

図 2: モデルコード例

3051C D 2 X 2 2 1 A	WA3 WP5	M5 B4
1	2	3

1. 必要なモデルのコンポーネント (ほとんどの場合選択可能)
2. 追加オプション (製品に追加することができる様々な特徴や機能)

リードタイムの最適化

星印のついた製品 (★) は最もよく利用されるオプションであり、最短納期での納品をご希望の場合は選択してください。星印のついていない製品は、星印のある製品と比べて納期が長くなります。

必須モデルコンポーネント

モデル

コード	説明	
3051S	スケラブル圧カトランスミッタ	★

性能クラス

コード	説明	
1	Ultra: スパン精度 0.025%、レンジダウン 200:1、15 年間安定性、15 年限定保証	★
2	Classic: スパン精度 0.035%、レンジダウン 150:1、15 年間安定性	★

接続タイプ

コード	説明	
T	インライン	★

測定タイプ

コード	説明	
G	ゲージ圧	★
A	絶対的	★

圧力範囲

コード	説明		
	ゲージ圧	絶対的	
1A	-14.7~30 psi (-1.01~2.06 バール)	0~30 psia (2.06 バール)	★
2A	-14.7~150 psi (-1.01~10.34 バール)	0~150 psia (10.34 バール)	★
3A	-14.7~800 psi (-1.01~55.15 バール)	0~800 psia (55.15 バール)	★
4A	-14.7~4000 psi (-1.01~275.79 バール)	0~4000 psia (275.79 バール)	★
5A	14.7~10000 psi (-1.01~689.47 バール)	0~10000 psia (689.47 バール)	★

絶縁ダイアフラム

構造部品用素材が、サワー油田生産環境を対象とする NACE MR0175/ISO 15156 で強調されている冶金学的要件に準拠していることを認定します。®特定の材料には環境制限が適用されます。詳細は最新の規格を参照してください。選択した材質は、サワー油精製環境向けの NACEMR0103 にも適合しています。Q15 または Q25 と一緒にご注文いただくと、NACE 証明書が発行されます。選択した絶縁ダイアフラムで、接液部品の構造部品用素材が決まります。

コード	説明	
2	316L SST	★

コード	説明	
3	合金 C-276	★

プロセス接続部

コード	説明	
A11 ⁽¹⁾	Rosemount 306 一体型マニホールドへの組付け	★
B11 ⁽¹⁾⁽²⁾	Rosemount 1199 シール 1 個への組付け	★
E11	½-14 NPT メス	★
G11	G½ A DIN 16288 オス (レンジ 1~4 のみ)	★
H11	円錐型とねじ込み式、オートクレーブタイプ F-250-C と互換性あり (レンジ 5A のみ)	
F11	非ねじ込み式計器フランジ (I フランジ) (レンジ 1~4 のみ)	

- (1) 「組立」品目は個別に指定し、完全な型番が必要です。
 (2) 性能仕様については、Emerson の担当者にお問い合わせください。

伝送器出力

コード	説明	
A	4-20 mA (HART® プロトコルベースのデジタル信号)	★
F ⁽¹⁾	FOUNDATION™ フィールドバスプロトコル	★
X ⁽²⁾	ワイヤレス (ワイヤレスオプションとワイヤレス Plantweb™ ハウジングが必要)	★

- (1) Plantweb ハウジングが必要です。
 (2) 本質安全防爆認証コードのみ適用されます。

ハウジング方式

コード	説明	材質	コンジット入口のサイズ	
00	なし (SuperModule™ スペア部品、注文出力コード A)	N/A	N/A	★
1A	Plantweb™ ハウジング	アルミニウム	½~14 NPT	★
1B	Plantweb ハウジング	アルミニウム	M20 x 1.5	★
1J	Plantweb ハウジング	SST	½~14 NPT	★
1K	Plantweb ハウジング	SST	M20 x 1.5	★
5A ⁽¹⁾	ワイヤレス Plantweb ハウジング	アルミニウム	½~14 NPT	★
5J ⁽¹⁾	ワイヤレス Plantweb ハウジング	SST	½~14 NPT	★
2A	接続箱ハウジング	アルミニウム	½~14 NPT	★
2B	接続箱ハウジング	アルミニウム	M20 x 1.5	★
2J	接続箱ハウジング	SST	½~14 NPT	★

コード	説明	材質	コンジット入口のサイズ	
2E	接続箱ハウジング、別置型ディスプレイとインターフェース用出力付き	アルミニウム	½~14 NPT	★
2F	接続箱ハウジング、別置型ディスプレイとインターフェース用出力付き	アルミニウム	M20 x 1.5	★
2M	接続箱ハウジング、別置型ディスプレイとインターフェース用出力付き	SST	½~14 NPT	★
7J ⁽²⁾	クイックコネクタ (A サイズミニ、4 ピンオス終端)	SST	N/A	★
1C	Plantweb ハウジング	アルミニウム	G½	
1L	Plantweb ハウジング	SST	G½	
2C	接続箱ハウジング	アルミニウム	G½	
2G	接続箱ハウジング、別置型ディスプレイとインターフェース用出力付き	アルミニウム	G½	

(1) 出力コードXでのみ利用可能です。

(2) 出力コードAでのみ使用できます。提供されている認可は、FM 本質安全防爆、非発火性(オプションコードI5)、CSA 本質安全防爆(オプションコードI6)、ATEX 本質安全防爆(オプションコードI1)、またはIECEX 本質安全防爆(オプションコードI7)です。詳細については、弊社担当者にお問い合わせください。

ワイヤレスオプション

更新レート

コード	説明	
WA	ユーザー設定可能な更新レート	★

動作周波数、プロトコル

コード	説明	
3	2.4 GHz DSSS、IEC 62591 (WirelessHART)	★

無指向性ワイヤレスアンテナ

コード	説明	
WK	外部アンテナ	★
WM	拡張範囲、外部アンテナ	★
WJ	リモートアンテナ	★
WN	高利得、リモートアンテナ	

SmartPower™ ハウジングカバー

長寿命電源モジュールは別途必要です。電源モジュール 701PBKKF をご注文ください。

コード	説明	
1 ⁽¹⁾	標準ライフ黒色電源モジュール (I.S. 電源モジュールは別売り)	★
2 ⁽²⁾	延長ライフ青色電源モジュール (I.S. 電源モジュールは別売り)	★

(1) 黒の電源モジュールは別途出荷する必要があります。モデル 701PBKKF を注文してください。

(2) 青の電源モジュールは別途出荷する必要があります。部品番号 A0701PBU を注文してください。

その他のオプション

HART® リビジョン構成 (HART プロトコル出力コード A が必要)

オプション HR7 は、HART 出力を HART リビジョン 7 に設定します。このオプションには、高度診断 (DA2) オプションが必要です。このオプションを選択した機器は、現場の必要に応じて HART リビジョン 5 または 7 に設定できます。

コード	説明	
HR7	HART リビジョン 7 に設定	★

製品の延長保証

コード	説明	
WR3	3 年間の限定保証	★
WR5	5 年間の限定保証	★

Plantweb 制御機能

FOUNDATION™ フィールドバス出力コード F が必要です。

コード	説明	
A01	FOUNDATION フィールドバス高度制御機能ブロックスイート	★

診断スイート

コード	説明	
D01	FOUNDATION™ フィールドバス診断スイート (プロセスインテリジェンス、プラグインパルスライン診断)	★
DA2 ⁽¹⁾	高度 HART® 診断スイート (プロセスインテリジェンス、ループの整合性、プラグインパルスライン診断、プロセスアラート、サービスアラート、変数ログ、イベントログ)	★

(1) Plantweb ハウジングと出力コード A が必要です。ハードウェア調整は標準で含まれています。

取付けブラケット

コード	説明	
B4	ブラケット、オール SST、2 インチ管とパネル	★

コード	説明	
BE	316SST B4 式ブラケット (316SST ボルト付き)	★

ソフトウェア設定

出力コード F では使用できません。

コード	説明	
C1	カスタムソフトウェア構成 (構成データシートが必要)	★

アラーム範囲

出力コード F と X では使用できません。

コード	説明	
C4	NAMUR アラームと飽和レベル、高アラーム	★
C5	NAMUR アラームと飽和レベル、低アラーム	★
C6	カスタムアラームと飽和信号レベル、高アラーム (C1 と構成データシートが必要)	★
C7	カスタムアラームと飽和信号レベル、低アラーム (C1 と構成データシートが必要)	★
C8	ローアラーム (標準的な Rosemount のアラームと飽和レベル)	★

ハードウェア調整

ハウジングスタイルコード 00、2E、2F、2G、2M、5A、5J、7J では使用できません。

コード	説明	
D1	ハードウェア調整 (ゼロ、スパン、アラーム、セキュリティ)	★

管理輸送

Plantweb™ ハウジングとハードウェア調整オプションコード D1 が必要です。伝送器のタイプとレンジにより、利用できない場合があります。詳細については、Emerson の担当者にお問い合わせください。

コード	説明	
D3	カナダ測定局精度認証	★

接地ねじ

この組立品にはオプション EP、KP、E1、N1、K1、ND、E4、E7、N7、K7、E2、E3、KA、KC、KD、IA、IB、IE、IF、IG、KG、T1、K2、N3、EM、KM が含まれています。

コード	説明	
D4	外部接地ねじ組立品	★

コンジットプラグ

トランスミッタは、標準のアルミニウム製コンジットプラグの代わりに 316 SST コンジットプラグ (未装着) を付けて出荷されます。

コード	説明	
DO	316 SST コンジットプラグ	★

製品証明書

SuperModule™ プラットフォームとハウジングが同等の認定を受けている場合に有効です。

コード	説明	
E1	ATEX 耐圧防爆	★
I1	ATEX 本質安全防爆	★
IA	ATEX FISCO 本質安全防爆 (FOUNDATION™ Fieldbus プロトコルのみ)	★
N1	ATEX タイプ n	★
K1	ATEX 防炎、本質的安全性、タイプ n、防塵	★
ND	ATEX 防塵防爆	★
E4	日本 耐圧防爆	★
I4 ⁽¹⁾	日本 本質安全性	★
E5	米国 防爆、粉じん防爆	★
I5	米国 本質安全防爆、非発火性	★
IE	米国 FISCO 本質安全防爆 (FOUNDATION Fieldbus プロトコルのみ)	★
K5	米国 防爆、粉じん防爆、本質安全防爆、Division 2	★
E6 ⁽²⁾	カナダ 防爆、粉じん防爆、Division 2	★
I6	カナダ 本質安全防爆	★
IF	カナダ FISCO 本質安全防爆 (FOUNDATION Fieldbus プロトコルのみ)	★
K6 ⁽²⁾	カナダ 防爆、粉じん防爆、本質安全防爆、Division 2	★
E7	IECEX 耐圧防爆, 粉塵	★
I7	IECEX 本質安全防爆	★
IG	IECEX FISCO 本質安全防爆 (FOUNDATION Fieldbus プロトコルのみ)	★
N7	IECEX タイプ n	★
K7	IECEX 耐圧防爆、粉じん防爆、本質安全防爆、タイプ n 防爆	★
E2	ブラジル 耐圧防爆	★
I2	ブラジル本質安全防爆	★
IB	ブラジル FISCO 本質安全防爆	★
K2	ブラジル 耐圧防爆、本質的安全性	★
E3	中国 耐圧防爆	★
I3	中国 本質安全防爆	★

コード	説明	
N3	中国 タイプ n	★
EP	韓国 耐圧防爆	★
IP	韓国本質安全防爆	★
KP	韓国 耐圧防爆、本質安全防爆	★
EM	関税同盟技術規則 (EAC) 耐圧防爆	★
IM	関税同盟技術規則 (EAC) 本質安全防爆	★
IN	関税同盟技術規則 (EAC) FISCO 本質安全防爆	★
KM	関税同盟技術規則 (EAC) 耐圧防爆、本質安全防爆	★
KA ⁽²⁾	ATEX およびカナダ 耐圧防爆、本質安全防爆、Division 2	★
KB ⁽²⁾	米国およびカナダ 防爆、粉じん防爆、本質安全防爆、Division 2	★
KC	米国および ATEX 防爆、本質安全防爆、Division 2	★
KD ⁽²⁾	米国、カナダ、および ATEX 防爆、本質安全防爆	★
KG	米国、カナダ、ATEX、および IECEx FISCO 本質安全防爆	★
KQ	米国、カナダ、ATEX 本質安全防爆の組み合わせ	★
KS	米国、カナダ、IECEx、ATEX 防爆、本質安全防爆、粉じん防爆、非発火性、タイプ N 防爆、Division 2	★

(1) 出力コード X でのみ利用可能です。

(2) M20 または G½ のコンジット入口サイズでは使用できません。

船舶認定

コード	説明	
SBS	アメリカ船級協会	★
SBV	ビューローベリタス (BV) の型式承認	★
SDN	Det Norske ベリタス (DNV) の型式承認	★
SLL	ロイズレジスター (LR) の型式承認	★

ステンレス鋼タグ

コード	説明	
Y2	316 SST 銘板、トップタグ、ワイヤーオンタグ、留め具	★

センサ封入液

差圧、ゲージ圧測定タイプでのみ使用できます。シリコーン封入液が標準です。

コード	説明	
L1	不活性センサ封入液	★

ディスプレイのタイプ

ハウジングコード 7J では使用できません。

コード	説明	
M5	Plantweb 液晶ディスプレイ™	★
M7 ⁽¹⁾ (2)(3)	別置型液晶ディスプレイとインターフェース、Plantweb ハウジング、ケーブルなし、SST ブラケット	★
M8 ⁽¹⁾ (2)	別置型液晶ディスプレイとインターフェース、Plantweb ハウジング、15 m (50 ft) ケーブル、SST ブラケット	★
M9 ⁽¹⁾ (2)	別置型液晶ディスプレイとインターフェース、Plantweb ハウジング、31 m (100 ft) ケーブル、SST ブラケット	★

(1) 出力コード X では使用できません。

(2) 出力コード F、オプションコード DA2、オプションコード QT では使用できません。

(3) ケーブルの要件については、Rosemount 3051S [リファレンスマニュアル](#)を参照してください。詳細については、Emerson の担当者にお問い合わせください。

圧力試験

P1 は 3051S_CA0 では使用できません。

コード	説明	
P1	静水圧試験 (証明書付き)	

特殊洗浄

プロセス接続オプションコード A11 では使用できません。

コード	説明	
P2	特殊なサービスのための洗浄	
P3	1 PPM 未満の塩素/フッ素を用いた洗浄と試験	

較正証明書

コード	説明	
Q4	校正証明書	★
QP	校正証明書と改ざん防止シール	★

材料トレーサビリティ証明書

コード	説明	
Q8	材料トレーサビリティ証明書 (EN 10204 3.1)	★

安全のための品質証明書

出力コード F または X では使用できません。ハウジングコード 7J では使用できません。

コード	説明	
QT	IEC 61508 安全性認定 (FMEDA 証明書付き)	★

過渡防護

FISCO 製品認証では T1 オプションは不要です。過渡保護は FISCO 製品認証コード IA、IB、IE、IF、IG、KG に含まれています。過渡保護ハウジングコード 00、5A、5J、7J では使用できません。

コード	説明	
T1	過渡端子台	★

飲料水の認可

316L SST ダイアフラム材、ガラス充填 PTFE O リング (標準)、プロセス接続コード E12 または F12 が必要です。

コード	説明	
DW	NSF 飲料水認証	★

表面仕上げ認証

コード	説明	
Q16	表面仕上げ認証 (衛生リモートシール用)	★

Toolkit システム全体性能レポート

コード	説明	
QZ	別置型シールシステム性能計算レポート	★

コンジット電気コネクタ

ハウジングコード 00、5A、5J、7J では使用できません。本質安全防爆認証でのみ使用できます。FM 本質安全防爆、ノンインセンディブ (オプションコード I5)、FM FISCO 本質安全防爆 (オプションコード IE) の場合、Rosemount 図面 03151-1009 に従って設置してください。すべての IS 認証 (I1、I2、I3、I5、I6、I7、IA、IB、IE、IF、IG、IP、IM、KG) での使用に適しています。

コード	説明	
GE	M12、4 ピン、オスコネクタ (eurofast)	★
GM	A サイズミニ、4 ピン、オスコネクタ (minifast)	★

NACE 証明書®

NACE 準拠の溶液部の材質は、サワー原油の現場生産環境のために NACE MR0175/ISO 15156 で強調されている冶金的な要件に準拠しています。特定の材料には環境制限が適用されます。詳細は最新の規格を参照してください。選択した材質は、サワー油精製環境向けの NACEMR0103 にも適合しています。Q15 または Q25 を注文すると、NACE 証明書が発行されます。

コード	説明	
Q15	接液部の材質が NACE MR0175/ISO 15156 に準拠している証明書	★
Q25	接液部の材質が NACE MR0103 に準拠している証明書	★

低温

圧力レンジ 1~5 (シリコンセンサ封入液、SST または C-276 絶縁ダイアフラム使用) でのみ使用できます。

コード	説明	
BR5	-50 °C (-58 °F) の低温動作	★
BR6	-60 °C (-76 °F) の低温動作	★

Rosemount 3051S MultiVariable™ トランスミッタ



Rosemount 3051S MultiVariable トランスミッタの優れた流量計算能力は、質量流量、容積流量、エネルギー流量、積算流量の完全な補正など、これまででない性能と機能を実現します。以下の用途に最適な補正レベルを指定できます。

- ガス、天然ガス、蒸気の測定: すべての補正を利用 (差圧、管路の圧力、温度の測定値)
- 飽和蒸気: 差圧と管路の圧力、または差圧と温度の測定値を利用して補正
- 液体: 差圧と温度の測定値を利用して補正
- 安定した温度下の液体: 差圧測定値を利用
- 4~20 mA HART®, WirelessHART®, FOUNDATION™ Fieldbus プロトコル

オンライン製品コンフィギュレータ

多くの製品は、製品コンフィギュレータを使ってオンラインで構成できます。「**Configure**」ボタンを押すか弊社の[ウェブサイト](#)にアクセスして開始してください。このツールの組み込みのロジックと継続的な検証によって、製品をより素早く正確に構成できます。

仕様およびオプション

各設定の詳細については、「仕様およびオプション」のセクションを参照してください。機器の購入者は、製品、材質、オプション、またはコンポーネントの仕様と選択を行う必要があります。詳細については、材質選択セクションを参照してください。

モデルコード

モデルコードには、各製品に関連する詳細が記載されています。正確なモデルコードは異なります。典型的なモデルコードの例を図3に示します。

図3: モデルコード例

3051C D 2 X 2 2 1 A	WA3 WP5	M5 B4
1	2	3

1. 必要なモデルのコンポーネント (ほとんどの場合選択可能)
2. 追加オプション (製品に追加することができる様々な特徴や機能)

リードタイムの最適化

星印のついた製品 (★) は最もよく利用されるオプションであり、最短納期での納品をご希望の場合は選択してください。星印のついていない製品は、星印のある製品と比べて納期が長くなります。

必須モデルコンポーネント

モデル

コード	説明
3051SMV	Scalable MultiVariable 伝送器

性能クラス

コード	説明	
測定タイプ 1、2		
3 ⁽¹⁾	フローのためのウルトラ：DP 読み取り精度 0.04%、レンジダウン 200:1、15 年間安定性、15 年間限定保証	★
5	クラス ic MV: スパン DP 精度 0.04%、レンジダウン 100:1、15 年間安定性	★
測定タイプ 3、4		
1	Ultra: スパン DP 精度 0.025%、レンジダウン 200:1、15 年間安定性、15 年間限定保証	★
2	Classic: スパン DP 精度 0.035%、レンジダウン 150:1、15 年間安定性	★
3 ⁽¹⁾	フローのためのウルトラ：DP 読み取り精度 0.04%、レンジダウン 200:1、15 年間安定性、15 年間限定保証	★

- (1) 測定タイプ1と2では、DP レンジコード2、3、4、316L SST、合金C-276 絶縁ダイアフラム、シリコン封入液でのみ使用できます。
測定タイプ3と4では、DP レンジコード2、3、316L SST、合金C-276 絶縁ダイアフラム、シリコン封入液でのみ使用できます。

MultiVariable タイプ

コード	説明	
M	質量とエネルギーを完全に補正した測定 ⁽¹⁾ 流量計算	★
P	プロセス変数のみの測定 (流量計算なし)	★

- (1) 伝送器出力コードA でのみ使用できます。

測定タイプ

コード	説明	
1	差圧、静圧、温度	★
2	差圧、静圧	★
3	差圧、温度	★
4	差圧	★

差圧レンジ

測定タイプコード M を注文した場合、DP レンジ 4 と 5 は使用できません。

コード	説明	
0 ⁽¹⁾	-3~3 inH ₂ O (-7.46~7.46 mbar)	★

コード	説明	
1	-25~25 inH ₂ O (-62.16~62.16 mbar)	★
2	-250~250 inH ₂ O (-621.60~621.60 mbar)	★
3	-1000~1000 inH ₂ O (-2.48~2.48 バール)	★
4 ⁽²⁾	測定タイプ 1、2: -150~150 psi (-10.34~10.34 バール) 測定タイプ 3、4: -300~300 psi (-20.68~20.68 バール)	★
5 ⁽²⁾	-2000 から 2000 psi (-137.89 から 137.89 バール)	★

(1) DP レンジ0 は測定タイプ3、4、従来型フランジ、316L SST ダイアフラム材、ボルトオプションL4 でのみ使用できます。

(2) DP レンジ4 と 5 は、SP レンジN、4、合金C-276 ダイアフラムでのみ使用できます。

静圧タイプ

コード	説明	
N ⁽¹⁾	なし	★
A	絶対圧	★
G	ゲージ	★

(1) 測定タイプコード3、4 に必要です。

静圧レンジ

コード	説明	絶対圧	ゲージ圧	
N ⁽¹⁾	なし	N/A	N/A	★
3	レンジ3	0.5~800 psia (0.03~55.15 bar)	-14.2~800 psig (-0.98~55.15 bar)	★
4 ⁽²⁾	レンジ4	0.5~3,626 psia (0.03~250.00 bar)	-14.2~3,626 psig (-0.98~250.00 bar)	★
5 ⁽³⁾⁽⁴⁾⁽⁵⁾	レンジ5	N/A	-14.2~6,092 psi (420 bar)	★

(1) 測定タイプコード3、4 に必要です。

(2) 測定タイプが1 と 2 でDP レンジが1 の場合、絶対圧限界は0.5~2000 psi (0.03~137.9 bar)、ゲージ圧限界は-14.2~2000 psig (-0.98~137.9 bar) です。

(3) 静圧レンジ5 は、DP レンジ2、3、または4、ボルトタイプL8、静圧タイプG のみで使用でき、絶縁ダイアフラム2 または3、ならびにプロセス接続部000、A11、F52、またはF72 が必要です。

(4) 静圧レンジ5 は、シールドゲージ圧センサです。

(5) 温度範囲が-40~-29°C (-40~-20°F) の URL は4,500 psi (310.26 bar)、温度範囲が-29~120.5°C (-20~185°F) の URL は6,092 psi (420 bar) です。

温度入力

コード	説明	
N ⁽¹⁾	なし	★
R ⁽²⁾	RTD 入力 (タイプ Pt 100、-328~1562 °F [-200~850 °C])	★

(1) 測定タイプコード2、4 に必要です。

(2) 測定タイプコード1、3 に必要です。RTD センサを別途注文してください。

絶縁ダイアフラム

コード	説明	
2 ⁽¹⁾	316L SST	★
3 ⁽¹⁾	合金 C-276	★
5 ⁽²⁾	タンタル	
7 ⁽¹⁾	金メッキ 316L SST	

(1) 構造部品用素材が、サワー油田生産環境向けのNACE MR0175/ISO 15156 で強調されている冶金学的要件に準拠していることを認定します。詳細は最新の規格を参照してください。選択した材質は、サワー油精製環境向けのNACEMR0103にも適合しています。Q15またはQ25を注文すると、NACE 証明書が発行されます。

(2) タンタルダイアフラム材はDP レンジ2~5でのみ使用できます。

プロセス接続部

コード	説明	サイズ	材質タイプ			
			フランジ材質	ドレンバント	ボルト	
000	なし(プロセスフランジなし)	N/A	N/A	N/A	N/A	★
A11 ⁽¹⁾	組立 Rosemount 305/306 インテグラルマニホールド	N/A	N/A	N/A	N/A	★
A12 ⁽¹⁾	組立 Rosemount 304 または AMF マニホールド (SST 従来型フランジ付き)	N/A	N/A	N/A	N/A	★
A15 ⁽¹⁾	組立 Rosemount 304 または AMF マニホールド (SST 従来型フランジ合金 C-276 ドレン/バント付き)	N/A	N/A	N/A	N/A	★
A16 ⁽¹⁾	組立 Rosemount 304 または AMF マニホールド (DIN SST 従来型フランジ付き)	N/A	N/A	N/A	N/A	★
A22	Rosemount 304 または AMF マニホールド (SST コプレーナフランジ付き) への組付け	N/A	N/A	N/A	N/A	★
B11 ⁽¹⁾⁽²⁾	Rosemount 1199 シール 1 個への組付け	N/A	N/A	N/A	N/A	★
B12 ⁽¹⁾⁽²⁾	組立 2 x Rosemount 1199 シール	N/A	N/A	N/A	N/A	★
C11 ⁽¹⁾	組立 Rosemount 405C または 405P プライマリエレメント	N/A	N/A	N/A	N/A	★
D11 ⁽¹⁾	組立 Rosemount 1195 インテグラルオリフィス、Rosemount 305 インテグラルマニホールド	N/A	N/A	N/A	N/A	★

コード	説明	サイズ	材質タイプ			
			フランジ材質	ドレンベント	ボルト	
D21 ⁽³⁾	組立 Rosemount 9175 メーターラン、304 5-バルブナチュラルガスマニホールド、スタビライズドコネクタ	N/A	N/A	N/A	N/A	★
EA2 ⁽¹⁾	組立 Rosemount 485 または 405A Annubar プライマリエlement Coplanar フランジ付き	N/A	SST	316 SST	N/A	★
EA3 ⁽¹⁾	組立 Rosemount 485 または 405A Annubar プライマリエlement Coplanar フランジ付き	N/A	鑄造 C-276	合金 C-276	N/A	★
EA5 ⁽¹⁾	組立 Rosemount 485 または 405A Annubar プライマリエlement Coplanar フランジ付き	N/A	SST	合金 C-276	N/A	★
E11	同一平面フランジ	¼-18 NPT	炭素鋼	316 SST	N/A	★
E12	同一平面フランジ	¼-18 NPT	SST	316 SST	N/A	★
E13 ⁽⁴⁾	同一平面フランジ	¼-18 NPT	鑄造 C-276	合金 C-276	N/A	★
E14	同一平面フランジ	¼-18 NPT	鑄造 合金 400	合金 400/K-500	N/A	★
E15 ⁽⁴⁾	同一平面フランジ	¼-18 NPT	SST	合金 C-276	N/A	★
E16 ⁽⁴⁾	同一平面フランジ	¼-18 NPT	炭素鋼	合金 C-276	N/A	★
E21	同一平面フランジ	RC ¼	炭素鋼	316 SST	N/A	★
E22	同一平面フランジ	RC ¼	SST	316 SST	N/A	★
E23 ⁽⁴⁾	同一平面フランジ	RC ¼	鑄造 C-276	合金 C-276	N/A	★
E24	同一平面フランジ	RC ¼	鑄造 合金 400	合金 400/K-500	N/A	★
E25 ⁽⁴⁾	同一平面フランジ	RC ¼	SST	合金 C-276	N/A	★
E26 ⁽⁴⁾	同一平面フランジ	RC ¼	炭素鋼	合金 C-276	N/A	★
F12	従来フランジ	¼-18 NPT	SST	316 SST	N/A	★
F13 ⁽⁴⁾	従来フランジ	¼-18 NPT	鑄造 C-276	合金 C-276	N/A	★
F14	従来フランジ	¼-18 NPT	鑄造 合金 400	合金 400/K-500	N/A	★
F15 ⁽⁴⁾	従来フランジ	¼-18 NPT	SST	合金 C-276	N/A	★
F22	従来フランジ	RC ¼	SST	316 SST	N/A	★
F23 ⁽⁴⁾	従来フランジ	RC ¼	鑄造 C-276	合金 C-276	N/A	★
F24	従来フランジ	RC ¼	鑄造 合金 400	合金 400/K-500	N/A	★
F25 ⁽⁴⁾	従来フランジ	RC ¼	SST	合金 C-276	N/A	★
F52	DIN 準拠の従来型フランジ	¼-18 NPT	SST	316 SST	7/16 インチ ボルト	★
G11	垂直取付 レベルフランジ	2 インチ ANSI クラス 150	SST	N/A	N/A	★

コード	説明	サイズ	材質タイプ			
			フランジ材質	ドレンベント	ボルト	
G12	垂直取付レベルフランジ	2インチ ANSI クラス 300	SST	N/A	N/A	★
G14 ⁽⁴⁾	垂直取付レベルフランジ	2インチ ANSI クラス 150	鋳造 C-276	N/A	N/A	★
G15 ⁽⁴⁾	垂直取付レベルフランジ	2インチ ANSI クラス 300	鋳造 C-276	N/A	N/A	★
G21	垂直取付レベルフランジ	3インチ ANSI クラス 150	SST	N/A	N/A	★
G22	垂直取付レベルフランジ	3インチ ANSI クラス 300	SST	N/A	N/A	★
G31	垂直取付レベルフランジ	DIN- DN 50 PN 40	SST	N/A	N/A	★
F32	ボトムベントの従来型フランジ	¼-18 NPT	SST	316 SST	N/A	
F42	ボトムベントの従来型フランジ	RC ¼	SST	316 SST	N/A	
F62	DIN 準拠の従来型フランジ	¼-18 NPT	SST	316 SST	M10 ボルト	
F72	DIN 準拠の従来型フランジ	¼-18 NPT	SST	316 SST	M12 ボルト	
G41	垂直取付レベルフランジ	DIN- DN 80 PN 40	SST	N/A	N/A	

- (1) 「組付け」品目は個別に指定し、完全な型番が必要です。
(2) 性能仕様については、Emerson の担当者にお問い合わせください。
(3) 測定タイプ1でのみ使用可能なオプション
(4) 構造部品用素材が、サワー油田生産環境向けのNACE MR0175/ISO 15156 で強調されている冶金学的要件に準拠していることを認定します。詳細は最新の規格を参照してください。選択した材質は、サワー油精製環境向けのNACEMR0103にも適合しています。Q15 またはQ25 を注文すると、NACE 証明書が発行されます。

トランスミッタ出力

コード	説明	
A	4–20 mA (HART® プロトコルベースのデジタル信号)	★
X ⁽¹⁾	ワイヤレス (ワイヤレスオプションとワイヤレス Plantweb™ ハウジングが必要)	★
F ⁽²⁾⁽³⁾	FOUNDATION™ Fieldbus	★

- (1) 測定タイプ2 と MultiVariable タイプPでのみ使用できます。
(2) トランスミッタ出力コードFは性能クラス1、2、測定タイプ3、4では使用できません。
(3) 静圧レンジ5を注文した場合は、MultiVariable タイプPでのみ使用できます。

ハウジング方式

コード	説明	材質	コンジット導入口のサイズ	
1A	Plantweb™ ハウジング	アルミニウム	½–14 NPT	★
1B	Plantweb ハウジング	アルミニウム	M20 x 1.5	★
1J	Plantweb ハウジング	SST	½–14 NPT	★

コード	説明	材質	コンジット導入口のサイズ	
1K	Plantwebハウジング	SST	M20 x 1.5	★
5A ⁽¹⁾	ワイヤレス Plantwebハウジング	アルミニウム	½~14 NPT	★
5J ⁽¹⁾	ワイヤレス Plantwebハウジング	SST	½~14 NPT	★
1C	Plantwebハウジング	アルミニウム	G½	
1L	Plantwebハウジング	SST	G½	

(1) 出力コードXでのみ利用可能です。

ワイヤレスオプション

更新レート

コード	説明	
WA	ユーザー設定可能な更新レート	★

動作周波数、プロトコル

コード	説明	
3	2.4 GHz DSSS、IEC 62591 (WirelessHART)	★

無指向性ワイヤレスアンテナ

コード	説明	
WK	外部アンテナ (I.S. 電源モジュールは別売)	★
WM	拡張範囲、外部アンテナ (I.S. 電源モジュールは別売)	★
WJ	リモートアンテナ (I.S. 電源モジュールは別売)	★
WN	ハイゲイン、リモートアンテナ (I.S. 電源モジュールは別売)	

SmartPower™ ハウジングカバー

長寿命電源モジュールは別途必要です。電源モジュール 701PBKKF をご注文ください。

コード	説明	
1 ⁽¹⁾	標準ライフ黒色電源モジュール (I.S. 電源モジュールは別売り)	★
2 ⁽²⁾	延長ライフ青色電源モジュール (I.S. 電源モジュールは別売り)	★

(1) 黒の電源モジュールは別途出荷する必要があります。モデル701PBKKFを注文してください。

(2) 青の電源モジュールは別途出荷する必要があります。部品番号A0701PBUを注文してください。

その他のオプション

製品の延長保証

コード	説明	
WR3	3年間の限定保証	★
WR5	5年間の限定保証	★

RTD ケーブル

RTD センサを別途注文してください。

コード	説明	
C12	RTD 入力、12 フィート (3.66 m) シールドケーブル	★
C13	RTD 入力、24 フィート (7.32 m) シールドケーブル	★
C14	RTD 入力、75 フィート (22.86 m) シールドケーブル	★
C22	RTD 入力、12 フィート (3.66 m) 外装シールドケーブル	★
C23	RTD 入力、24 フィート (7.32 m) 外装シールドケーブル	★
C24	RTD 入力、75 フィート (22.86 m) 外装シールドケーブル	★
C32	RTD 入力、12 フィート (3.66 m) ATEX/IECEX 耐圧防爆ケーブル	★
C33	RTD 入力 24 フィート (7.32 m) ATEX/IECEX 耐圧防爆ケーブル	★
C34	RTD 入力、75 フィート (22.86 m) ATEX/IECEX 耐圧防爆ケーブル	★

Plantweb 制御機能

FOUNDATION™ フィールドバス出力コード F が必要です。

コード	説明	
A01	FOUNDATION フィールドバス高度制御機能ブロックスイート	★

取付けブラケット

プロセス接続部オプションコード A11 では、マニホールドの型番の一部として取付ブラケットを注文してください。

コード	説明	
B4	コプレーナ・フランジ・ブラケット、オール SST、2 インチ管とパネル	★
B1	従来型フランジブラケット、CS、2 インチ管	★
B2	従来型フランジブラケット、CS、パネル	★
B3	従来型フランジ・フラット・ブラケット、CS、2 インチ管	★
B7	従来型フランジブラケット、B1 (SST ボルト付き)	★
B8	従来型フランジブラケット、B2 (SST ボルト付き)	★
B9	従来型フランジブラケット、B3 (SST ボルト付き)	★

コード	説明	
BA	従来型フランジブラケット、B1、オール SST	★
BC	従来型フランジブラケット、B3、オール SST	★
BE	316SST B4 式ブラケット (316SST ボルト付き)	★

ソフトウェア設定

コード	説明	
C1 ⁽¹⁾	カスタムソフトウェア構成 (HART 機器では、Rosemount 3051SMV 構成データシートを記入してください。 Wireless HART デバイスでは、Rosemount 3051SMV ワイヤレス 構成データシートを記入してください。)	★
C2 ⁽²⁾	カスタム流体構成 (A DP 流体 構成データシートを記入してください。さらに、HART 機器用か Fieldbus 機器用の Rosemount 3051SMV 構成データシートに記入してください。)	★

(1) トランスミッタ出力コード F では使用できません。

(2) トランスミッタ出力コード X では使用できません。

アラーム範囲

伝送器出力コード F と X では使用できません。

コード	説明	
C4	NAMUR アラームと飽和レベル、高アラーム	★
C5	NAMUR アラームと飽和レベル、低アラーム	★
C6	カスタムアラームと飽和信号レベル、ハイアラーム	★
C7	カスタムアラームと飽和信号レベル、ローアラーム	★
C8	低アラーム (標準的なローズマウントのアラームと飽和レベル)	★

フランジ型アダプタ

プロセス接続部オプションコード A11 では使用できません。

コード	説明	
D2	½~14 NPT フランジ型アダプタ	★
D9	RC½ SST フランジ型アダプタ	

接地ねじ

この組立品にはオプション EP、KP、E1、N1、K1、ND、E4、E7、N7、K7、E2、E3、KA、KC、KD、IA、IB、IE、IF、IG、KG、T1、K2、N3、EM、KM が含まれています。

コード	説明	
D4	外部接地ねじ組立品	★

ドレンバルブ/ベントバルブ

プロセス接続部オプションコード A11 では使用できません。

コード	説明	
D5	トランスミッタドレン/ベントバルブを削除(プラグ取付け)	★
D7	SST コプレーナフランジ、ドレン/ベントなし	

コンジットプラグ

トランスミッタは、標準のアルミニウム製コンジットプラグの代わりに 316 SST コンジットプラグ (未装着) を付けて出荷されます。

コード	説明	
DO	316 SST コンジットプラグ	★

製品証明書

コード	説明	
E1	ATEX 耐圧防爆	★
I1	ATEX 本質安全防爆	★
IA ⁽¹⁾	ATEX FISCO 本質安全防爆	★
N1	ATEX タイプ n	★
ND	ATEX 防塵防爆	★
K1	ATEX 耐圧防爆、本質安全防爆、タイプ n 防爆、粉じん防爆 (E1、I1、N1、ND の組み合わせ)	★
E4	日本 耐圧防爆	★
E5	米国 防爆、粉じん防爆	★
I5	米国 本質安全防爆、非発火性	★
IE ⁽¹⁾	米国 FISCO 本質安全防爆	★
K5	米国 防爆、粉じん防爆、本質安全防爆、Division 2 (E5 と I5 の組み合わせ)	★
E6 ⁽²⁾	カナダ 防爆、粉じん防爆、Division 2	★
I6	カナダ 本質安全防爆	★
IF ⁽¹⁾	カナダ FISCO 本質安全防爆	★
K6 ⁽²⁾	カナダ 防爆、粉じん防爆、本質安全防爆、Division 2 (E6 と I6 の組み合わせ)	★
E7	IECEX 耐圧防爆、防塵防爆	★
I7	IECEX 本質安全防爆	★
IG ⁽¹⁾	IECEX FISCO 本質安全防爆	★
N7	IECEX タイプ n	★
K7	IECEX 耐圧防爆、粉じん防爆、本質安全防爆、タイプ n 防爆 (E7、I7、N7 の組み合わせ)	★
E2	ブラジル 耐圧防爆	★
I2	ブラジル 本質安全防爆	★

コード	説明	
E3	中国 耐圧防爆	★
I3	中国 本質安全防爆	★
EM	関税同盟技術規則 (EAC) 耐圧防爆	★
IM	関税同盟技術規則 (EAC) 本質安全防爆	★
KM	関税同盟技術規則 (EAC) 耐圧防爆、本質安全防爆	★
KA ⁽²⁾⁽³⁾	ATEX およびカナダ 防爆、本質安全防爆、Division 2 (E1、E6、I1、I6 の組み合わせ)	★
KB ⁽²⁾⁽³⁾	米国およびカナダ 防爆、粉じん防爆、本質安全防爆、Division 2 (E5、E6、I5、I6 の組み合わせ)	★
KC	米国および ATEX 防爆、本質安全防爆、Division 2 (E5、E1、I5、I1 の組み合わせ)	★
KD ⁽²⁾⁽³⁾	米国、カナダ、および ATEX 防爆、本質安全防爆 (E5、E6、E1、I5、I6、I1 の組み合わせ)	★
KG ⁽¹⁾	ATEX、米国、カナダ、および IECEx FISCO 本質安全防爆 (IA、IE、IF、IG の組み合わせ)	★
K2	ブラジル 耐圧防爆、本質安全防爆 (E2、I2 の組み合わせ)	★
EP	韓国 耐圧防爆	★
IP	韓国本質安全防爆	★
KP	韓国 耐圧防爆、本質安全防爆	★
KS	米国、カナダ、IECEx、ATEX 防爆、本質安全防爆、粉じん防爆、非発火性、タイプ N 防爆、Division 2	★

(1) FISCO は、トランスミッタ出力コード F でのみ使用できます。

(2) M20 または G $\frac{1}{2}$ のコンジット入口サイズでは使用できません。

(3) RTD ケーブルは、このオプションでは使用できません。

飲料水の認可

316L SST ダイアフラム材、ガラス充填 PTFE O リング (標準)、プロセス接続コード E12 または F12 が必要です。

コード	説明	
DW	NSF 飲料水認証	★

船舶認定

トランスミッタ出力コード F では使用できません。

コード	説明	
SBS	アメリカ船舶協会 (ABS)	★
SBV	Bureau Veritas (BV) 型式承認	★
SDN	Det Norske Veritas (DNV) 型式承認	★
SLL	Lloyds Register (LR) 型式承認	★

ステンレス鋼タグ

コード	説明	
Y2	316 SST 銘板、トップタグ、ワイヤーオンタグ、留め具	★

センサ封入液

差圧、ゲージ圧測定タイプでのみ使用できます。シリコーン封入液が標準です。

コード	説明	
L1	不活性センサ封入液	★

O-リング

コード	説明	
L2	グラファイト充填材入り PTFE O リング	★

ボルト材

コード	説明	
L4 ⁽¹⁾	オーステナイト 316 SST ボルト	★
L5 ⁽¹⁾	ASTM A193、グレード B7M ボルト	★
L6 ⁽¹⁾	合金 K-500 ボルト	★
L7 ⁽¹⁾⁽²⁾	ASTM A453、クラス D、グレード 660 ボルト	★
L8 ⁽¹⁾	ASTM A193、クラス 2、グレード B8M ボルト	★

(1) プロセス接続オプションコード A11 では使用できません。

(2) ボルトはプロセス接液部品ではありません。NACE MR0175/ISO 15156、NACE MR0103 に適合するボルトが必要な場合は、L7 が推奨ボルトです。

デジタルディスプレイ

コード	説明	
M5	Plantweb 液晶ディスプレイ	★

ワイヤレスアセンブリオプション

伝送器出力コード A でのみ使用できます。

コード	説明	
WTA	Emerson ワイヤレス THUM™アダプタ (別売) への一体型アセンブリ	★

圧力試験

コード	説明	
P1 ⁽¹⁾	静水圧試験 (証明書付き)	★

(1) DP レンジ 0 では使用できません。

管路の最大静圧

コード	説明	
P9 ⁽¹⁾⁽²⁾	4500 psig (310 bar) 限界静圧	★
P0 ⁽¹⁾⁽³⁾	6092 psig (420 bar) 限界静圧	★

(1) 測定タイプコード3と4でのみ使用できます。

(2) B11 または B12 プロセスプロセス接続を使用してリモートダイアフラムシールシステムを組み立てた場合、システムの最大使用圧力は、選択した Rosemount 1199 シールシステムの定格によって制限される場合があります。

(3) Rosemount 305 インテグラルマニホールドの組み立てに使用する 316L SST、合金 C-276 のダイアフラム材または DIN 準拠の従来型フランジプロセス接続とボルト (オプション L8) が必要です。差圧レンジ 2~5 に制限します。

特殊洗浄

プロセス接続オプションコード A11 では使用できません。

コード	説明	
P2	特殊なサービスのための洗浄	
P3	1 PPM 未満の塩素/フッ素を用いた洗浄と試験	

較正証明書

コード	説明	
Q4	較正証明書	★
QP	較正証明書と改ざん防止シール	★

材料トレーサビリティ証明書

コード	説明	
Q8	材料トレーサビリティ証明書 (EN 10204 3.1)	★

表面仕上げ認証

コード	説明	
Q16	表面仕上げ認証 (衛生リモートシール用)	★

Toolkit トータルシステムパフォーマンスレポート

コード	説明	
QZ	リモートシールシステム性能計算レポート	★

安全のための品質証明書

出力コード F または X では使用できません。ハウジングコード 7J では使用できません。

コード	説明	
QT	IEC 61508 安全性認定 (FMEDA 証明書付き)	★

過渡防護

FISCO 製品認証では T1 オプションは不要です。過渡保護は FISCO 製品認証コード IA、IB、IE、IF、IG、KG に含まれています。ハウジングコード 00、5A、5J、7J では使用できません。

コード	説明	
T1	過渡端子台	★

コンジット電気コネクタ

コード	説明	
GE	M12、4 ピン、オスコネクタ (eurofast)	★
GM	A サイズミニ、4 ピン、オスコネクタ (minifast)	★

NACE 証明書®

NACE 準拠の溶液部の材質は、サワー原油の現場生産環境のために NACE MR0175/ISO 15156 で強調されている冶金的な要件に準拠しています。特定の材料には環境制限が適用されます。詳細は最新の規格を参照してください。選択した材質は、サワー油精製環境向けの NACEMR0103 にも適合しています。Q15 または Q25 を注文すると、NACE 証明書が発行されます。

コード	説明	
Q15	接液部の材質が NACE MR0175/ISO 15156 に準拠している証明書	★
Q25	接液部の材質が NACE MR0103 に準拠している証明書	★

低温

伝送器出力コード F および静圧レンジ 5 では使用できません。

コード	説明	
BRR	-58 °F (-50 °C) 低温始動	★

Rosemount 3051SF DP 流量計



Rosemount 3051SFA



Rosemount 3051SFC



Rosemount 3051SFP

Rosemount 3051SF 流量計は、Rosemount 3051S に業界をリードするプライマリエlementを統合しました。以下の特徴があります。

- お客様のアプリケーションのニーズに合わせて工場で構成 (要構成データシート)
- Multivariable 機能によるスケーラブルな流量補正が可能 (測定タイプ 1~4)
- 4~20 mA HART[®]、WirelessHART[®]、FOUNDATION[™] Fieldbus プロトコル
- Ultra for Flow - より広い流量範囲で流量測定性能を向上
- 積分温度測定 (オプションコード T)
- 高度診断 (オプションコード DA2)
- 直接実装と別置に対応

補足説明

[仕様](#)

[参考資料](#)

オンライン製品コンフィギュレータ

多くの製品は、製品コンフィギュレータを使ってオンラインで構成できます。「**Configure**」ボタンを押すか弊社の[ウェブサイト](#)にアクセスして開始してください。このツールの組み込みのロジックと継続的な検証によって、製品をより素早く正確に構成できます。

仕様およびオプション

各設定の詳細については、「仕様およびオプション」のセクションを参照してください。機器の購入者は、製品、材質、オプション、またはコンポーネントの仕様と選択を行う必要があります。詳細については、材質選択セクションを参照してください。

モデルコード

モデルコードには、各製品に関連する詳細が記載されています。正確なモデルコードは異なります。典型的なモデルコードの例を図 4 に示します。

図 4: モデルコード例

3051C D 2 X 2 2 1 A	WA3 WP5	M5 B4
1	2	3

1. 必要なモデルのコンポーネント（ほとんどの場合選択可能）
2. 追加オプション（製品に追加することができる様々な特徴や機能）

リードタイムの最適化

星印のついた製品（★）は最もよく利用されるオプションであり、最短納期での納品をご希望の場合は選択してください。星印のついていない製品は、星印のある製品と比べて納期が長くなります。

Rosemount 3051SFA Annubar™ 流量計



- Annubar パイプ内の詰まりを抑えることで、永久的な圧力損失を低減
- 流量計のコスト、サイズ、重量が問題となる大規模ラインにおける設置に最適
- 典型的な 3051SFA モデルコード: **3051SFADL060DCHPS2T100032AA1A3**

製品の材質、オプション、コンポーネントの仕様の決定および選択は、その機器の購入者が行う必要があります。

Rosemount Annubar プライマリエLEMENTの詳細な技術データと注文に関する情報については、Rosemount DP 流量計とプライマリエLEMENTの[製品データシート](#)を参照してください。

- = 使用可能
- = 使用不可

必須モデルコンポーネント

モデル

コード	説明	測定タイプ		
		D	1-7	
3051SFA	Annubar 流量計	•	•	★

測定タイプ

コード	説明	測定タイプ		
		D	1-7	
1	完全に補正された質量/エネルギー流量計算- 差圧、静圧、温度	—	•	★
2	補正された流量計算 - 差圧と静圧	—	•	★
3	補正された流量計算 - 差圧と温度	—	•	★
4	補正された流量計算 - 差圧	—	•	★
5	プロセス変数のみ (流量計算なし)- 差圧、静圧、温度	—	•	★
6	プロセス変数のみ (流量計算なし)- 差圧、静圧	—	•	★
7	プロセス変数のみ (流量計算なし)- 差圧、温度	—	•	★
D	差圧	•	—	★

流体タイプ

コード	説明	測定タイプ		
		D	1-7	
L	液体	•	•	★
G	ガス	•	•	★
S	蒸気	•	•	★

配管径

実際のユニットはおお客様の供給するパイプ内径および壁面寸法に合わせて作られます。モデル内の配管径コードは公称径として使用され、サイズ決定プログラムによって自動的に選択されます。

コード	説明	測定タイプ		
		D	1-7	
020	2 インチ (50 mm)	•	•	★
025	2½ インチ (63.5 mm)	•	•	★
030	3 インチ (80 mm)	•	•	★
035	3½ インチ (89 mm)	•	•	★
040	4 インチ (100 mm)	•	•	★
050	5 インチ (125 mm)	•	•	★

コード	説明	測定タイプ		
		D	1-7	
060	6 インチ (150 mm)	•	•	★
070	7 インチ (175 mm)	•	•	★
080	8 インチ (200 mm)	•	•	★
100	10 インチ (250 mm)	•	•	★
120	12 インチ (300 mm)	•	•	★
140	14 インチ (350 mm)	•	•	
160	16 インチ (400 mm)	•	•	
180	18 インチ (450 mm)	•	•	
200	20 インチ (500 mm)	•	•	
240	24 インチ (600 mm)	•	•	
300	30 インチ (750 mm)	•	•	
360	36 インチ (900 mm)	•	•	
420	42 インチ (1066 mm)	•	•	
480	48 インチ (1210 mm)	•	•	
600	60 インチ (1520 mm)	•	•	
720	72 インチ (1820 mm)	•	•	
780	78 インチ (1950 mm)	•	•	
840	84 インチ (2100 mm)	•	•	
900	90 インチ (2250 mm)	•	•	
960	96 インチ (2400 mm)	•	•	

パイプ内径の範囲

コード	説明	測定タイプ		
		D	1-7	
Z	お客様の提供するパイプ内径に合わせてカスタム製造	•	•	★

パイプ材料/マウンティングアセンブリ材料

コード	説明	測定タイプ		
		D	1-7	
C	炭素鋼 (A105)	•	•	★
S	316 ステンレス鋼	•	•	★
0 ⁽¹⁾	マウンティングなし (お客様でご用意)	•	•	★
G	クロムモリブデングレード F-11	•	•	

コード	説明	測定タイプ		
		D	1-7	
N	クロムモリブデングレード F-22	•	•	
J	クロムモリブデングレード F-91	•	•	

(1) お客様がご用意された取付または絶縁バルブの場合、サイズ決定時や注文時に関連する寸法を提供してください。

配管方向

コード	説明	測定タイプ		
		D	1-7	
H	水平配管	•	•	★
D	下向きに流れる垂直配管	•	•	★
U	上向きに流れる垂直配管	•	•	★

Annubar タイプ

コード	説明	測定タイプ		
		D	1-7	
P	Pak-Lok	•	•	★
F	反対側支持ありフランジ付	•	•	★
L	フランジ-Lok	•	•	
G	ギアドライブ Flo-Tap	•	•	
M	手動 Flo-Tap	•	•	

センサ材料

コード	説明	測定タイプ		
		D	1-7	
S	316 ステンレス鋼	•	•	★
H	合金 C-276	•	•	

センササイズ

コード	説明	測定タイプ		
		D	1-7	
1	センササイズ 1 – 配管径 2 インチ (50 mm) ~ 8 インチ (200 mm)	•	•	★
2	センササイズ 2 – 配管径 6 インチ (150 mm) ~ 96 インチ (2400 mm)	•	•	★
3	センササイズ 3 – 12 インチ (300 mm) を超える配管径	•	•	★

取付けタイプ

コード	説明	測定タイプ		
		D	1-7	
T1	フェルールレス/ねじ式接続	•	•	★
A1	クラス 150 RF ASME B16.5	•	•	★
A3	クラス 300 RF ASME B16.5	•	•	★
A6	クラス 600 RF ASME B16.5	•	•	★
A9 ⁽¹⁾	クラス 900 RF ASME B16.5	•	•	
AF ⁽¹⁾	クラス 1500 RF ASME B16.5	•	•	
AT ⁽¹⁾	クラス 2500 RF ASME B16.5	•	•	
D1	PN16 EN-1092-1 RF	•	•	★
D3	PN40 EN-1092-1 RF	•	•	★
D6	PN100 EN-1092-1 RF	•	•	★
R1	クラス 150 RTJ ASME B16.5	•	•	
R3	クラス 300 RTJ ASME B16.5	•	•	
R6	クラス 600 RTJ ASME B16.5	•	•	
R9 ⁽¹⁾	クラス 900 RTJ ASME B16.5	•	•	
RF ⁽¹⁾	クラス 1500 RTJ ASME B16.5	•	•	
RT ⁽¹⁾	クラス 2500 RTJ ASME B16.5	•	•	

(1) リモート取付アプリケーションでのみ使用できます。

反対側支持またはパッキン押さえ

コード	説明			
0	反対側支持またはパッキン押さえなし (Pak-Lok、Flange-Lok モデルには必要)			★
反対側支持 (フランジ式モデルに必要)				
C	NPT ネジ付き対向サポートアセンブリ			★
D	溶接された対向サポートアセンブリ			★
パッキン押さえ (Flo-Tap モデルに必要)				
	パッキン押さえの材質	ロッドの材質	パッキンの材質	
J ⁽¹⁾	ステンレス鋼製パッキン押さえ/ケージニップル	炭素鋼	PTFE	
K ⁽¹⁾	ステンレス鋼製パッキン押さえ/ケージニップル	ステンレス鋼	PTFE	
L ⁽¹⁾	ステンレス鋼製パッキン押さえ/ケージニップル	炭素鋼	グラファイト	
N ⁽¹⁾	ステンレス鋼製パッキン押さえ/ケージニップル	ステンレス鋼	グラファイト	
R	合金 C-276 パッキン押さえ/ケージニップル	ステンレス鋼	グラファイト	

(1) ケージニップルは304SST 製です。

flo-tap モデル用絶縁バルブ

コード	説明	測定タイプ		
		D	1-7	
0 ⁽¹⁾	該当なし、またはお客様による提供	•	•	★
1	ゲートバルブ、炭素鋼	•	•	
2	ゲートバルブ、ステンレス鋼	•	•	
5	ボールバルブ、カーボン鋼	•	•	
6	ボールバルブ、ステンレス鋼	•	•	

(1) お客様がご用意された取付または絶縁バルブの場合、サイズ決定時や注文時に関連する寸法を提供してください

温度測定

コード	説明	測定タイプ		
		D	1-7	
T ⁽¹⁾	一体型 RTD (クラス 600 以上のフランジ付きモデルには使用できません)	•	•	★
0	温度センサなし	•	•	★
R ⁽¹⁾	リモートサーモウェルと RTD	•	•	

(1) 温度センサは、測定タイプ1、3、5、および7で必要。温度センサをお客様がご用意される場合、Emerson の担当者がお手伝いします。お問い合わせください。

伝送器接続プラットフォーム

コード	説明	測定タイプ		
		D	1-7	
3	直接取り付け、積算 3 バルブマニホールド (クラス 600 以上のフランジ付きモデルには使用できません)	•	•	★
5	直接取り付け、5 バルブマニホールド (クラス 600 以上のフランジ付きモデルには使用できません)	•	•	★
6	直接取り付け、高温 5 バルブマニホールド (クラス 600 以上のフランジ付きモデルには使用できません)	•	•	
7	遠隔取り付け NPT 接続 (1/2 インチ FNPT)	•	•	★
8	遠隔取り付け SW 接続 (1/2 インチ)	•	•	

差圧レンジ

コード	説明	測定タイプ		
		D	1~7	
1	0~25 inH ₂ O (0~62.16 mbar)	•	•	★
2	0~250 inH ₂ O (0~621.60 mbar)	•	•	★
3	0~1000 inH ₂ O (0~2.49 bar)	•	•	★

静圧レンジ

コード	説明	測定タイプ		
		D	1-7	
A ⁽¹⁾	なし	•	•	★
D	絶対圧 (0~800 psia [0~55.16 bar])	—	•	★
E ⁽²⁾	絶対圧 (0~3626 psia [0~250.0 bar])	—	•	★
J	ゲージ圧 (-14.20~800 psig [-0.98~ 55.16 bar])	—	•	★
K ⁽²⁾	ゲージ圧 (-14.20~3626 psig [-0.98~ 250.0 bar])	—	•	★

(1) 測定タイプコード3、4、7、Dに必要です。

(2) 測定タイプコードが1、2、5、6(DPレンジ1)、絶対圧レンジが0.5~2000 psi (0.03~137.9 bar)、ゲージ圧レンジが-14.2~2000 psig (-0.98~137.9 bar)向けです。

伝送器出力

コード	説明	測定タイプ		
		D	1-7	
A	4-20 mA (HART® プロトコルベースのデジタル信号)	•	•	★
F ⁽¹⁾	FOUNDATION™ フィールドバスプロトコル (Plantweb™ハウジングが必要)	•	•	★
X ⁽²⁾⁽³⁾	ワイヤレス (ワイヤレスオプションとワイヤレス Plantwebハウジングが必要)	•	•	★

(1) 伝送器出力コードFは、測定タイプコード1、2、5、6、Dでのみ使用できます。

(2) 本質安全防爆認証コードのみ適用されます。

(3) 測定タイプDと6でのみ使用できます。

伝送器ハウジングスタイル

コード	説明	材質	コンジット 導入口のサイズ	測定タイプ		
				D	1-7	
00	なし (お客様が電気接続を提供)	該当なし	該当なし	•	—	★
1A	Plantweb™ハウジング	アルミニウム	½-14 NPT	•	•	★
1B	Plantwebハウジング	アルミニウム	M20 x 1.5	•	•	★
1J	Plantwebハウジング	SST	½-14 NPT	•	•	★
1K	Plantwebハウジング	SST	M20 x 1.5	•	•	★
2A	ジャンクションボックスハウジング	アルミニウム	½-14 NPT	•	—	★
2B	ジャンクションボックスハウジング	アルミニウム	M20 x 1.5	•	—	★
2E	ジャンクションボックスハウジング、リモートディスプレイとインターフェース用出力付き	アルミニウム	½-14 NPT	•	—	★
2F	ジャンクションボックスハウジング、リモートディスプレイとインターフェース用出力付き	アルミニウム	M20 x 1.5	•	—	★

コード	説明	材質	コンジット 導入口のサ イズ	測定タイプ		
				D	1-7	
2J	ジャンクションボックスハウジング	SST	½-14 NPT	•	—	★
2M	ジャンクションボックスハウジング、リモートディスプレイとインターフェース用出力付き	SST	½-14 NPT	•	—	★
5A ⁽¹⁾	ワイヤレス Plantweb ハウジング	アルミニウム	½-14 NPT	•	•	★
5J ⁽¹⁾	ワイヤレス Plantweb ハウジング	SST	½-14 NPT	•	•	★
7J ⁽²⁾⁽³⁾	クイックコネク (A サイズミニ、4 ピンオス終端)	該当なし	該当なし	•	—	★
1C	Plantweb ハウジング	アルミニウム	G½	•	•	
1L	Plantweb ハウジング	SST	G½	•	•	
2C	ジャンクションボックスハウジング	アルミニウム	G½	•	—	
2G	ジャンクションボックスハウジング、リモートディスプレイとインターフェース用出力付き	アルミニウム	G½	•	—	

(1) 伝送器出力コードXでのみ使用できます。

(2) 本質安全防爆認証コードのみ適用されます。

(3) 伝送器出力コードAでのみ使用できます。

性能クラス

仕様の詳細は、[仕様](#)をご参照ください。

コード	説明	測定タイプ		
		D	1-7	
測定タイプ 1、2、5、6				
3 ⁽¹⁾	フローのためのウルトラ：流量精度 0.8%、流量ターンダウン 14:1、15 年間安定性、15 年間限定保証	•	•	★
5	クラス ic MV: 流量精度 1.15%、流量ターンダウン 8:1、15 年間安定性	—	•	★
測定タイプ 3、4、7、D				
1	Ultra: 流量精度 最大 0.95%、流量ターンダウン 8:1、15 年間安定性、15 年間限定保証	•	—	★
2	Classic: 流量精度 最大 1.40%、流量ターンダウン 8:1、15 年間安定性	•	—	★
3 ⁽¹⁾	フローのためのウルトラ：流量精度 0.8%、流量ターンダウン 14:1、15 年間安定性、15 年間限定保証	•	•	★

(1) 差圧レンジ2と3、シリコーン封入液でのみ使用できます。

ワイヤレスオプション

更新レート、動作周波数、プロトコル

コード	説明	測定タイプ		
		D	1-7	
WA3	ユーザー構成可能な更新レート、2.4 GHz DSSS、IEC 62591 (WirelessHART)	•	•	★

無指向性ワイヤレスアンテナと SmartPower

長寿命パワーモジュールは別途必要です。パワーモジュール 701PBKKF をご注文ください。

コード	説明	測定タイプ		
		D	1-7	
WJ1	リモートアンテナ、ブラック電源モジュール用アダプタ (I.S.電源モジュール別売)	•	—	★
WK1	外部アンテナ、ブラック電源モジュール用アダプタ (I.S.電源モジュール別売)	•	•	★
WM1	拡張範囲、外部アンテナ、ブラック電源モジュール用アダプタ (I.S.電源モジュール別売)	•	•	★
WN1	ブラック電源モジュール用ハイゲイン、リモートアンテナ、アダプタ (I.S.電源モジュール別売)	•	•	

その他のオプション

HART[®] リビジョン構成 (HART プロトコル出力コード A が必要)

オプション HR7 は、HART 出力を HART リビジョン 7 に設定します。このオプションには、高度診断 (DA2) オプションが必要です。このオプションを選択した機器は、現場の必要に応じて HART リビジョン 5 または 7 に設定できます。

コード	説明	測定タイプ		
		D	1-7	
HR7	HART リビジョン 7 に設定	•	—	★

製品の延長保証

コード	説明	測定タイプ		
		D	1-7	
WR3	3年間の限定保証	•	•	★
WR5	5年間の限定保証	•	•	★

圧力試験

組み立てられた流量計にのみ適用され、取り付けは試験されていません。

コード	説明	測定タイプ		
		D	1-7	
P1	静水圧試験 (証明書付き)	•	•	
PX	拡張静圧試験	•	•	

特殊洗浄

コード	説明	測定タイプ		
		D	1-7	
P2	洗浄 (特殊なプロセス用)	•	•	

材質試験

コード	説明	測定タイプ		
		D	1-7	
V1	染色浸透探傷検査	•	•	

材質検査

コード	説明	測定タイプ		
		D	1-7	
V2	放射線検査	•	•	

流量較正

コード	説明	測定タイプ		
		D	1-7	
W1	流量較正 (K ファクタの平均値)	•	•	

特別な検査

コード	説明	測定タイプ		
		D	1-7	
QC1	目視検査と寸法検査 (証明書付き)	•	•	★
QC7	検査と性能証明書	•	•	★

表面仕上げ

この表面仕上げオプションは、必要に応じてサイジングツールによって自動選択されます。

コード	説明	測定タイプ		
		D	1-7	
RL	ガス、蒸気における低レイノルズ数パイプの表面仕上げ	•	•	★
RH	液体中の高レイノルズ数パイプの表面仕上げ	•	•	★

材料トレーサビリティ認証

リモート取付オプションの機器接続と Flo-tap モデルの絶縁バルブは、材料トレーサビリティ認証に含まれていません。

コード	説明	測定タイプ		
		D	1-7	
Q8	材料トレーサビリティ認証 EN 10204:2004 3.1 準拠	•	•	★

現場材質確認 (PMI)

圧力保持部品のみです。絶縁バルブや機器バルブは含まれません。

コード	説明	測定タイプ		
		D	1-7	
Q76	PMI 検証と証明書	•	•	★

規格適合性

コード	説明	測定タイプ		
		D	1~7	
J2	ANSI/ASME B31.1	•	•	
J3	ANSI/ASME B31.3	•	•	
J5 ⁽¹⁾⁽²⁾	NACE® MR-0175/ISO 15156	•	•	
J6	欧州圧力機器指令 (PED)	•	•	★
J1	カナダの登録	•	•	
J8	特殊機器型式試験の中国証明書	•	•	

- (1) 構成材質は、サワー原油の現場生産環境のために NACE MR0175/ISO 15156 で強調されている冶金的な要件に準拠しています。特定の材料には環境制限が適用されます。詳細は最新の規格を参照してください。選択した材質が、サワー油精製環境向けの NACE MR0103 にも適合していることを認定します
- (2) J5 オプションを選択すると、合金 C-276 のトランスミッタ用ダイアフラムが提供されます。

フランジ型パイプ・スプール部に取付け

スプール部の長さスケジュールについては、Rosemount 485 の仕様を参照してください。

コード	説明	測定タイプ		
		D	1~7	
H3	クラス 150 フランジ接続 (Rosemount 標準の長さスケジュール番号)	•	•	
H4	クラス 300 フランジ接続 (Rosemount 標準の長さスケジュール番号)	•	•	
H5	クラス 600 フランジ接続 (Rosemount 標準の長さスケジュール番号)	•	•	

リモートマウントオプション用機器接続

コード	説明	測定タイプ		
		D	1-7	
G2	ニードルバルブ、ステンレス鋼	•	•	★
G6	OS&Y 型ゲートバルブ、ステンレス鋼	•	•	★
G1	ニードルバルブ	•	•	
G3	ニードルバルブ、アロイ C-276	•	•	
G5	OS&Y 型ゲートバルブ、カーボン鋼	•	•	
G7	OS&Y 型ゲートバルブ、アロイ C-276	•	•	

特別な出荷

486 モデルを注文する必要があります。486 モデルにも Y1 オプションが含まれます。

コード	説明	測定タイプ		
		D	1-7	
Y1	取付金具 (別送)	•	•	★

特別な寸法

コード	説明	測定タイプ		
		D	1-7	
VM	可変取付	•	•	

伝送器校正認証

コード	説明	測定タイプ		
		D	1-7	
Q4	伝送器用校正認証	•	•	★
QP	校正証明と改ざん防止シール	•	•	★

安全のための品質認証

オプションコード A の場合: 4~20mA HART® のみ。ハウジングコード 7J では使用できません。

コード	説明	測定タイプ		
		D	1-7	
QT	FMEDA データ認証によって IEC 61508 に認定された安全性	•	—	★

製品証明書

コード	説明	測定タイプ		
		D	1~7	
E1	ATEX 耐圧防爆	•	•	★
I1	ATEX 本質安全防爆	•	•	★
IA ⁽¹⁾	ATEX FISCO 本質安全防爆	•	•	★
N1	ATEX タイプ n	•	•	★
ND	ATEX 防塵防爆	•	•	★
K1	ATEX 耐圧防爆、本質安全防爆、タイプ n 防爆、粉じん防爆 (E1、I1、N1、ND の組み合わせ)	•	•	★
I2	ブラジル本質安全防爆	•	•	★
K2	ブラジル 耐圧防爆、本質的安全性	•	•	★
E4	日本 耐圧防爆	•	•	★

コード	説明	測定タイプ		
		D	1~7	
E5	米国 防爆、粉じん防爆	•	•	★
I5	米国 本質安全防爆、非発火性	•	•	★
IE ⁽¹⁾	米国 FISCO 本質安全防爆	•	•	★
K5	米国 防爆、粉じん防爆、本質安全防爆、Division 2 (E5 と I5 の組み合わせ)	•	•	★
E6 ⁽²⁾	カナダ 防爆、粉じん防爆、Division 2	•	•	★
I6	カナダ 本質安全防爆	•	•	★
IF ⁽¹⁾	カナダ FISCO 本質安全防爆	•	•	★
K6 ⁽²⁾	カナダ 防爆、粉じん防爆、本質安全防爆、Division 2 (E6 と I6 の組み合わせ)	•	•	★
E7	IECEX 耐圧防爆、防塵防爆	•	•	★
I7	IECEX 本質安全防爆	•	•	★
IG ⁽¹⁾	IECEX FISCO 本質安全防爆	•	•	★
N7	IECEX タイプ n	•	•	★
K7	IECEX 耐圧防爆、粉じん防爆、本質安全防爆、タイプ n 防爆 (E7、I7、N7 の組み合わせ)	•	•	★
E3	中国 耐圧防爆	•	•	★
I3	中国 本質安全防爆	•	•	★
EP	韓国 耐圧防爆	•	•	★
IP	韓国 本質安全防爆	•	•	★
KP	韓国 耐圧防爆、本質安全防爆	•	•	★
KA ⁽²⁾	ATEX およびカナダ 耐圧防爆、本質安全防爆、Division 2 (E1、I1、E6、I6 の組み合わせ)	•	•	★
KB ⁽²⁾	米国およびカナダ 防爆、粉じん防爆、本質安全防爆、Division 2 (E5、E6、I5、I6 の組み合わせ)	•	•	★
EM	関税同盟技術規則 (EAC) 耐圧防爆	•	•	★
IM	関税同盟技術規則 (EAC) 本質安全防爆	•	•	★
KM	関税同盟技術規則 (EAC) 耐圧防爆、本質安全防爆	•	•	★
E2	ブラジル 耐圧防爆	•	•	★
KC	米国および ATEX 防爆、本質安全防爆、Division 2 (E5、E1、I5、I1 の組み合わせ)	•	•	★
KD ⁽²⁾	米国、カナダ、および ATEX 防爆、本質安全防爆 (E5、I5、E6、I6、E1、I1 の組み合わせ)	•	•	★

(1) FISCO は、トランスミッタ出力コード F のみ使用できます。

(2) M20 または G½ のコンジット入ロサイズでは使用できません。

船舶の承認

コード	説明	測定タイプ		
		D	1-7	
SBS	アメリカ船級協会	•	•	★

コード	説明	測定タイプ		
		D	1-7	
SBV	ビューローベリタス (BV) の型式承認	•	•	★
SDN	Det Norske ベリタス (DNV) の型式承認	•	•	★
SLL	Lloyds Register (LR) の型式承認	•	•	★

センサ封入液と O リングのオプション

コード	説明	測定タイプ		
		D	1-7	
L1	不活性センサ封入液	•	•	★
L2	グラファイト充填材入り (PTFE) O リング	•	•	★
LA	不活性センサ封入液とグラファイト充填材入り (PTFE) O リング	•	•	★

デジタルディスプレイ

ハウジングコード 7J では使用できません。

コード	説明	測定タイプ		
		D	1-7	
M5	Plantweb™ 液晶ディスプレイ (Plantweb ハウジングが必要)	•	•	★
M7 ⁽¹⁾⁽²⁾⁽³⁾	リモートマウント液晶ディスプレイとインターフェース、Plantweb ハウジング、ケーブルなし、SST ブラケット	•	—	★
M8 ⁽¹⁾⁽²⁾	リモートマウント液晶ディスプレイとインターフェース、Plantweb ハウジング、50 フィート (15 m) ケーブル、SST ブラケット	•	—	★
M9 ⁽¹⁾⁽²⁾	リモートマウント液晶ディスプレイとインターフェース、Plantweb ハウジング、100 フィート (31 m) ケーブル、SST ブラケット	•	—	★

(1) 出力コード X では使用できません。測定タイプ D でのみ使用できます。

(2) 出力コード F、オプションコード DA2、オプションコード QT では使用できません。

(3) ケーブルの仕様については、Rosemount 3051S [リファレンスマニュアル](#)を参照して下さい。詳細については、Emerson の担当者にお問い合わせください。

一時的な保護

ハウジングコード 00、5A、5J、7J では使用できません。外部接地ねじアセンブリ (オプションコード D4) は T1 オプションに含まれています。FISCO 製品認証では、T1 オプションは必要ありません。

コード	説明	測定タイプ		
		D	1-7	
T1	過渡端子台	•	•	★

リモートマウントオプション用のマニホールド

コード	説明	測定タイプ		
		D	1-7	
F2	3バルブマニホールド、ステンレス鋼	•	•	★
F6	5バルブマニホールド、ステンレス鋼	•	•	★
F3	3バルブマニホールド、アロイ C-276	•	•	
F7	5バルブマニホールド、アロイ C-276	•	•	

Plantweb 制御機能

コード	説明	測定タイプ		
		D	1-7	
A01	FOUNDATION™ フィールドバス高度制御機能ブロックスイート	•	•	★

Plantweb 診断機能

コード	説明	測定タイプ		
		D	1-7	
D01	FOUNDATION™ フィールドバス診断スイート (プロセスインテリジェンス、プラグインパルスライン診断)	•	—	★
DA2 ⁽¹⁾	高度 HART® 診断スイート (プロセスインテリジェンス、ループの整合性、プラグインパルスライン診断、プロセスアラート、サービスアラート、変数ログ、イベントログ)	•	—	★

(1) ハードウェア調整(オプションコードD1)は標準で含まれています。伝送器出力コードXまたはFでは使用できません。測定タイプDでのみ使用できます。

Plantweb 測定強化機能

構成には Rosemount Engineering Assistant が必要 (正しい動作を確実に実現するには、[Emerson.com/Rosemount](https://www.emerson.com/Rosemount) で Engineering Assistant ソフトウェアをダウンロードしてください)。

コード	説明	測定タイプ		
		D	1~7	
H01	FOUNDATION™ Fieldbus で完全に補正された質量流量ブロック	•	—	★

低温

コード	説明	測定タイプ		
		D	1~7	
BRR	-58 °F (-50 °C) 低温始動	—	•	★
BR6	-67 °F (-55 °C) の低温動作	•	—	★

アラーム範囲

伝送器出力コード F 又は X では使用できません。

コード	説明	測定タイプ		
		D	1-7	
C4	NAMUR アラームと飽和レベル、高アラーム	•	•	★
C5	NAMUR アラームと飽和レベル、低アラーム	•	•	★
C6	カスタムアラームと飽和レベル、高アラーム (C1 と構成データシートが必要)	•	•	★
C7	カスタムアラームと飽和レベル、低アラーム (C1 と構成データシートが必要)	•	•	★
C8	低アラーム (標準的な Rosemount のアラームと飽和レベル)	•	•	★

ハードウェア調整と接地ねじ

コード	説明	測定タイプ		
		D	1-7	
D1 ⁽¹⁾ (2)(3)	ハードウェア調整 (ゼロ、スパン、アラーム、セキュリティ)	•	—	★
D4 ⁽⁴⁾	外部接地ねじアセンブリ	•	•	★
DA ⁽¹⁾ (2)(3)	ハードウェア調整 (ゼロ、スパン、アラーム、セキュリティ) と外部接地ねじアセンブリ	•	•	★

(1) 伝送器出力コード X では使用できません。測定タイプ D でのみ使用できます。

(2) 伝送器出力コード F では使用できません。

(3) ハウジングコード 2E、2F、2G、2M、5A、5J または 7J では使用できません。

(4) このアセンブリは、E1、E2、E3、E4、E7、EM、EP、K1、K2、K6、K7、KA、KC、KD、KP、KM、N1、N3、N7、ND、and T1 の各オプションに含まれています。

コンジットプラグ

コード	説明	測定タイプ		
		D	1-7	
DO	316 SST コンジットプラグ	•	•	★

コンジット電気コネクタ

ハウジングコード 5A、5J、7J では使用できません。本質安全防爆認証でのみ使用できます。FM 本質安全防爆、非発火性 (オプションコード I5)、FM FISCO 本質安全防爆 (オプションコード IE) の場合、Rosemount 図面 03151-1009 に従って設置してください。

コード	説明	測定タイプ		
		D	1-7	
GE	M12、4-ピン、オスコネクタ (eurofast®)	•	•	
GM	A サイズミニ、4 ピン、オスコネクタ (minifast®)	•	•	

Rosemount 3051SFC コンパクト流量計



- = 使用可能
- = 使用不可

- コンパクトなコンディショニング流量計は、乱流に対する直線配管の必要性を 2D 上流と 2D 下流まで削減します
- 既存の平面座フランジの間にコンパクトな流量計を簡単に設置できます
- 典型的な 3051SFC モデルコード: **3051SFC 1 C S 060 N 065 T 3 2 J A 1 A 3**

製品の材質、オプション、コンポーネントの仕様の決定および選択は、その機器の購入者が行う必要があります。

Rosemount Annubar 主要要素の詳細な技術データと注文に関する情報については、Rosemount DP 流量計と主要要素の製品データシートを参照してください。

必須モデルコンポーネント

モデル

コード	説明	測定タイプ		
		D	1-7	
3051SFC	コンパクト流量計	•	•	

測定タイプ

コード	説明	測定タイプ		
		D	1-7	
1	完全に補正された質量/エネルギー流量計算 - 差圧、静圧、温度	–	•	★
2	補正された流量計算 - 差圧と静圧	–	•	★
3	補正された流量計算 - 差圧と温度	–	•	★
4	補正された流量計算 - 差圧	–	•	★
5	プロセス変数のみ (流量計算なし) - 差圧、静圧、温度	–	•	★
6	プロセス変数のみ (流量計算なし) - 差圧、静圧	–	•	★
7	プロセス変数のみ (流量計算なし) - 差圧、温度	–	•	★
D	差圧	•	–	★

主要要素技術

コード	説明	測定タイプ		
		D	1-7	
A	Annubar 平均化ピトー管	•	•	★
C	コンディショニングオリフィスプレート	•	•	★
P	オリフィスプレート	•	•	★

材質タイプ

コード	説明	測定タイプ		
		D	1-7	
S	316 SST	•	•	★

配管径

コード	説明	測定タイプ		
		D	1-7	
005 ⁽¹⁾	½インチ (15 mm)	•	•	★
010 ⁽¹⁾	1 インチ (25 mm)	•	•	★
015 ⁽¹⁾	1½インチ (40 mm)	•	•	★
020	2 インチ (50 mm)	•	•	★
030	3 インチ (80 mm)	•	•	★
040	4 インチ (100 mm)	•	•	★
060	6 インチ (150 mm)	•	•	★
080	8 インチ (200 mm)	•	•	★
100 ⁽²⁾⁽³⁾	10 インチ (250 mm)	•	•	★
120 ⁽²⁾⁽³⁾	12 インチ (300 mm)	•	•	★

(1) 主要要素技術P コードのみと使用可能。

(2) 配管径が10 インチ(250 mm) と12 インチ(300 mm) の場合、位置合わせリングを注文してください(取付アクセサリ)。

(3) 10 インチ(250 mm) および12 インチ(300 mm) の配管径は、主要要素技術コードA では使用できません。

主要要素タイプ

コード	説明	測定タイプ		
		D	1-7	
N000	Annubar センササイズ 1	•	•	★
N040	0.40 ベータ比 (β)	•	•	★
N050	0.50 ベータ比 (β)	•	•	★
N065 ⁽¹⁾	0.65 ベータ比 (β)	•	•	★

(1) 配管径が2 インチ(50 mm) の場合、主要要素技術コードC のベータ比は0.60 です。

温度測定

コード	説明	測定タイプ		
		D	1-7	
T ⁽¹⁾	一体型 RTD	—	•	★
0	温度センサなし	•	•	★

コード	説明	測定タイプ		
		D	1-7	
R ⁽¹⁾	リモートサーモウェルと RTD	•	•	

(1) 温度センサは、測定タイプ1、3、5、および7で必要。温度センサをお客様がご用意される場合、Emerson の担当者がお手伝いしますのでお問い合わせください。

伝送器接続プラットフォーム

コード	説明	測定タイプ		
		D	1-7	
3	直接取り付け一体型3バルブマニホールド	•	•	★
7	リモートマウント、NPT 接続	•	•	★

差圧レンジ

コード	説明	測定タイプ		
		D	1~7	
1	0~25 inH ₂ O (0~62.16 mbar)	•	•	★
2	0~250 inH ₂ O (0~621.60 mbar)	•	•	★
3	0~1000 inH ₂ O (0~2.49 bar)	•	•	★

静圧レンジ

コード	説明	測定タイプ		
		D	1-7	
A ⁽¹⁾	なし	•	•	★
D	絶対圧 (0~800 psia [0~55.16 bar])	—	•	★
E ⁽²⁾	絶対圧 (0~3626 psia [0~250.0 bar])	—	•	★
J	ゲージ圧 (-14.20~800 psig [-0.98~ 55.16 bar])	—	•	★
K ⁽²⁾	ゲージ圧 (-14.20~3626 psig [-0.98~ 250.0 bar])	—	•	★

(1) 測定タイプコード3、4、7、Dに必要です。

(2) 測定タイプコードが1、2、5、6 (DP レンジ1)、絶対圧レンジが0.5~2000 psi (0.03~137.9 bar)、ゲージ圧レンジが-14.2~2000 psig (-0.98~137.9 bar) 向けです。

伝送器出力

コード	説明	測定タイプ		
		D	1-7	
A	4~20 mA (HART [®] プロトコルベースのデジタル信号)	•	•	★
F ⁽¹⁾⁽²⁾	FOUNDATION [™] フィールドバスプロトコル	•	•	★

コード	説明	測定タイプ		
		D	1-7	
X ⁽³⁾⁽⁴⁾	ワイヤレス	•	—	★

- (1) Plantwebハウジングが必要です。
 (2) 伝送器出力コードFは、測定タイプコード1、2、5、6、Dでのみ使用できます。
 (3) 本質安全防爆認証コードのみ適用されます。
 (4) 測定タイプDと6でのみ使用できます。

伝送器ハウジングスタイル

コード	説明	材質	コンジット 導入口のサ イズ	測定タイプ		
				D	1-7	
00	なし (お客様が電気接続を提供)	該当なし	該当なし	•	—	★
1A	Plantweb™ハウジング	アルミニウ ム	½-14 NPT	•	•	★
1B	Plantwebハウジング	アルミニウ ム	M20 x 1.5	•	•	★
1J	Plantwebハウジング	SST	½-14 NPT	•	•	★
1K	Plantwebハウジング	SST	M20 x 1.5	•	•	★
2A	ジャンクションボックスハウジング	アルミニウ ム	½-14 NPT	•	—	★
2B	ジャンクションボックスハウジング	アルミニウ ム	M20 x 1.5	•	—	★
2E	ジャンクションボックスハウジング、リモートディスプレ イとインターフェース用出力付き	アルミニウ ム	½-14 NPT	•	—	★
2F	ジャンクションボックスハウジング、リモートディスプレ イとインターフェース用出力付き	アルミニウ ム	M20 x 1.5	•	—	★
2J	ジャンクションボックスハウジング	SST	½-14 NPT	•	—	★
2M	ジャンクションボックスハウジング、リモートディスプレ イとインターフェース用出力付き	SST	½-14 NPT	•	—	★
5A ⁽¹⁾	ワイヤレス Plantwebハウジング	アルミニウ ム	½-14 NPT	•	•	★
5J ⁽¹⁾	ワイヤレス Plantwebハウジング	SST	½-14 NPT	•	•	★
7J ⁽²⁾⁽³⁾	クイックコネクタ (Aサイズミニ、4ピンオス終端)	該当なし	該当なし	•	—	★
1C	Plantwebハウジング	アルミニウ ム	G½	•	•	
1L	Plantwebハウジング	SST	G½	•	•	
2C	ジャンクションボックスハウジング	アルミニウ ム	G½	•	—	
2G	ジャンクションボックスハウジング、リモートディスプレ イとインターフェース用出力付き	アルミニウ ム	G½	•	—	

- (1) 伝送器出力コードXでのみ使用できます。
 (2) 本質安全防爆認証コードのみ適用されます。
 (3) 伝送器出力コードAでのみ使用できます。

性能クラス

仕様の詳細は、[仕様](#)をご参照ください。

コード	説明	測定タイプ		
		D	1-7	
測定タイプ 1、2、5、6				
3 ⁽¹⁾	フローのためのウルトラ：流量精度 0.75%、流量ターンダウン 14:1、15年間安定性、15年間限定保証	•	•	★
5	クラス ic MV: 1.10%の流量精度、8:1の流量ターンダウン、15年間の安定性	—	•	★
測定タイプ 3、4、7、D				
1	Ultra: 流量精度 最大 0.90%、流量ターンダウン 8:1、15年間安定性、15年間限定保証	•	—	★
2	Classic: 流量精度 最大 1.40%、流量ターンダウン 8:1、15年間安定性	•	—	★
3 ⁽¹⁾	フローのためのウルトラ：流量精度 0.75%、流量ターンダウン 14:1、15年間安定性、15年間限定保証	•	•	★

(1) 差圧レンジ2と3、シリコン封入液でのみ使用できます。

ワイヤレスオプション

更新レート、動作周波数、プロトコル

コード	説明	測定タイプ		
		D	1-7	
WA3	ユーザー構成可能な更新レート、2.4 GHz DSSS、IEC 62591 (WirelessHART)	•	•	★

無指向性ワイヤレスアンテナと SmartPower

長寿命パワーモジュールは別途必要です。パワーモジュール 701PBKKF をご注文ください。

コード	説明	測定タイプ		
		D	1-7	
WJ1	リモートアンテナ、ブラック電源モジュール用アダプタ (I.S.電源モジュール別売)	•	—	★
WK1	外部アンテナ、ブラック電源モジュール用アダプタ (I.S.電源モジュール別売)	•	•	★
WM1	拡張範囲、外部アンテナ、ブラック電源モジュール用アダプタ (I.S.電源モジュール別売)	•	•	★
WN1	ブラック電源モジュール用ハイゲイン、リモートアンテナ、アダプタ (I.S.電源モジュール別売)	•	•	

その他のオプション

HART® リビジョン構成 (HART プロトコル出力コード A が必要)

オプション HR7 は、HART 出力を HART リビジョン 7 に設定します。このオプションには、高度診断 (DA2) オプションが必要です。このオプションを選択した機器は、現場の必要に応じて HART リビジョン 5 または 7 に設定できます。

コード	説明	測定タイプ		
		D	1-7	
HR7	HART リビジョン 7 に設定	•	—	★

製品の延長保証

コード	説明	測定タイプ		
		D	1-7	
WR3	3 年間の限定保証	•	•	★
WR5	5 年間の限定保証	•	•	★

取付アクセサリ

コード	説明	測定タイプ		
		D	1-7	
A ⁽¹⁾	ANSI アライメントリング (クラス 150)	•	•	★
C ⁽¹⁾	ANSI アライメントリング (クラス 300)	•	•	★
D ⁽¹⁾	ANSI アライメントリング (クラス 600)	•	•	★
G	DIN アライメントリング (PN 16)	•	•	★
H	DIN アライメントリング (PN 40)	•	•	★
J	DIN アライメントリング (PN 100)	•	•	★
B	JIS アライメントリング (10K)	•	•	
R	JIS アライメントリング (20K)	•	•	
S	JIS アライメントリング (40K)	•	•	

(1) 配管径が 10 インチ (250 mm) と 12 インチ (300 mm) の場合のみ必要です。

リモートアダプタ

コード	説明	測定タイプ		
		D	1-7	
E	フランジアダプタ 316 SST (½ インチ NPT)	•	•	★

高温アプリケーション

コード	説明	測定タイプ		
		D	1-7	
T	グラファイトバルブパッキン (T _{max} = 850 °F)	•	•	

流量校正

コード	説明	測定タイプ		
		D	1-7	
WC ⁽¹⁾	流量校正、3 点、コンディショニングオリフィスオプション C	•	•	
WD ⁽²⁾⁽³⁾	流量校正、10 点、コンディショニングオプション C または Annubar オプション A	•	•	

(1) 主要要素技術コード C でのみ使用できます。

(2) 主要要素技術コード C または A のみで使用できます。

(3) SCH 40 以外のパイプスケジュールについては工場にお問い合わせください。

圧力試験

コード	説明	測定タイプ		
		D	1-7	
P1	静水圧試験 (証明書付き)	•	•	★

特殊洗浄

主要要素技術 C、P でのみ使用できます。

コード	説明	測定タイプ		
		D	1-7	
P2	洗浄 (特殊なプロセス用)	•	•	

特別な検査

コード	説明	測定タイプ		
		D	1-7	
QC1	目視検査と寸法検査 (証明書付き)	•	•	★
QC7	検査と性能証明書	•	•	★

伝送器校正認証

コード	説明	測定タイプ		
		D	1-7	
Q4	伝送器用校正認証	•	•	★
QP	校正証明と改ざん防止シール	•	•	★

安全のための品質認証

オプションコードAの場合: 4~20mA HART®のみ。ハウジングコード7Jでは使用できません。

コード	説明	測定タイプ		
		D	1-7	
QT	FMEDA データ認証によって IEC 61508 に認定された安全性	•	—	★

材料トレーサビリティ認証

コード	説明	測定タイプ		
		D	1-7	
Q8	EN 10204:2004 3.1 に準拠した材料トレーサビリティ認証	•	•	★

現場材質確認 (PMI)

コード	説明	測定タイプ		
		D	1-7	
Q76	PMI 検証と証明書	•	•	★

規格適合性

コード	説明	測定タイプ		
		D	1~7	
J2	ANSI/ASME B31.1	•	•	
J3	ANSI/ASME B31.3	•	•	
J5 ⁽¹⁾⁽²⁾	NACE MR-0175/ISO 15156	•	•	

- (1) 構成材質は、サワー原油の現場生産環境のために NACE® MR0175/ISO 15156 で強調されている冶金的な要件に準拠しています。特定の材料には環境制限が適用されます。詳細は最新の規格を参照してください。選択した材質が、サワー油精製環境向けの NACE MR0103 にも適合していることを認定します
- (2) J5 オプションを選択すると、合金 C-276 のトランスミッタ用ダイアフラムが提供されます。

国別認証

コード	説明	測定タイプ		
		D	1-7	
J1	カナダの登録	•	•	
J8	中国の特殊機器型式試験の証明書	•	•	

製品証明書

コード	説明	測定タイプ		
		D	1~7	
E1	ATEX 耐圧防爆	•	•	★

コード	説明	測定タイプ		
		D	1~7	
I1	ATEX 本質安全防爆	•	•	★
IA ⁽¹⁾	ATEX FISCO 本質安全防爆	•	•	★
N1	ATEX タイプ n	•	•	★
ND	ATEX 防塵防爆	•	•	★
K1	ATEX 耐圧防爆、本質安全防爆、タイプ n 防爆、粉じん防爆 (E1、I1、N1、ND の組み合わせ)	•	•	★
I2	ブラジル本質安全防爆	•	•	★
K2	ブラジル 耐圧防爆、本質的安全性	•	•	★
IB	ブラジル FISCO 本質安全防爆	•	•	★
E4	日本 耐圧防爆	•	•	★
E5	米国 防爆、粉じん防爆	•	•	★
I5	米国 本質安全防爆、非発火性	•	•	★
IE ⁽¹⁾	米国 FISCO 本質安全防爆	•	•	★
K5	米国 防爆、粉じん防爆、本質安全防爆、Division 2 (E5 と I5 の組み合わせ)	•	•	★
E6 ⁽²⁾	カナダ 防爆、粉じん防爆、Division 2	•	•	★
I6	カナダ 本質安全防爆	•	•	★
IF ⁽¹⁾	カナダ FISCO 本質安全防爆	•	•	★
K6 ⁽²⁾	カナダ 防爆、粉じん防爆、本質安全防爆、Division 2 (E6 と I6 の組み合わせ)	•	•	★
E7	IECEX 耐圧防爆、防塵防爆	•	•	★
I7	IECEX 本質安全防爆	•	•	★
IG ⁽¹⁾	IECEX FISCO 本質安全防爆	•	•	★
K7	IECEX 耐圧防爆、粉じん防爆、本質安全防爆、タイプ n 防爆 (E7、I7、N7 の組み合わせ)	•	•	★
E3	中国 耐圧防爆	•	•	★
I3	中国 本質安全防爆	•	•	★
EP	韓国 耐圧防爆	•	•	★
IP	韓国 本質安全防爆	•	•	★
KP	韓国 耐圧防爆、本質安全防爆	•	•	★
KA ⁽²⁾	ATEX およびカナダ 耐圧防爆、本質安全防爆、Division 2 (E1、I1、E6、I6 の組み合わせ)	•	•	★
KB ⁽²⁾	米国およびカナダ 防爆、粉じん防爆、本質安全防爆、Division 2 (E5、E6、I5、I6 の組み合わせ)	•	•	★
EM	関税同盟技術規則 (EAC) 耐圧防爆	•	•	★
IM	関税同盟技術規則 (EAC) 本質安全防爆	•	•	★
KM	関税同盟技術規則 (EAC) 耐圧防爆、本質安全防爆	•	•	★
E2	ブラジル 耐圧防爆	•	•	★

コード	説明	測定タイプ		
		D	1~7	
KC	米国およびATEX 防爆、本質安全防爆、Division 2 (E5、E1、I5、I1 の組み合わせ)	•	•	★
KD ⁽²⁾	米国、カナダ、およびATEX 防爆、本質安全防爆 (E5、I5、E6、I6、E1、I1 の組み合わせ)	•	•	★
KL	米国、カナダ、IECEX、ATEX 本質安全防爆の組み合わせ	•	•	★
KS	米国、カナダ、IECEX、ATEX 防爆、本質安全防爆、粉じん防爆、非発火性、タイプ N 防爆、Division 2	•	•	★

(1) FISCO は、トランスミッタ出力コードFでのみ使用できます。

(2) M20 またはG½ のコンジット入口サイズでは使用できません。

船舶の承認

コード	説明	測定タイプ		
		D	1-7	
SBS	アメリカ船級協会	•	•	★
SBV	ビューローベリタス (BV) の型式承認	•	•	★
SDN	Det Norske ベリタス (DNV) の型式承認	•	•	★
SLL	Lloyds Register (LR) の型式承認	•	•	★

センサ封入液と O リングのオプション

コード	説明	測定タイプ		
		D	1-7	
L1	不活性センサ封入液	•	•	★
L2	グラファイト充填材入り (PTFE) O リング	•	•	★
LA	不活性センサ封入液とグラファイト充填材入り (PTFE) O リング	•	•	★

デジタルディスプレイ

ハウジングコード 7J では使用できません。

コード	説明	測定タイプ		
		D	1-7	
M5	Plantweb™ 液晶ディスプレイ (Plantweb ハウジングが必要)	•	•	★
M7 ⁽¹⁾⁽²⁾⁽³⁾	リモートマウント液晶ディスプレイとインターフェース、Plantweb ハウジング、ケーブルなし、SST ブラケット	•	—	★
M8 ⁽¹⁾⁽²⁾	リモートマウント液晶ディスプレイとインターフェース、Plantweb ハウジング、50 フィート (15 m) ケーブル、SST ブラケット	•	—	★
M9 ⁽¹⁾⁽²⁾	リモートマウント液晶ディスプレイとインターフェース、Plantweb ハウジング、100 フィート (31 m) ケーブル、SST ブラケット	•	—	★

(1) 出力コード X では使用できません。測定タイプ D でのみ使用できます。

- (2) 出力コードF、オプションコードDA2、オプションコードQTでは使用できません。
- (3) ケーブルの仕様については、Rosemount 3051S リファレンスマニュアルを参照して下さい。詳細については、Emersonの担当者にお問い合わせください。

一時的な保護

ハウジングコード00、5A、5J、7Jでは使用できません。外部接地ねじアセンブリ (オプションコードD4) はT1オプションに含まれています。FISCO製品認証では、T1オプションは必要ありません。

コード	説明	測定タイプ		
		D	1-7	
T1	過渡端子台	•	•	★

リモートマウントオプション用マニホールド

コード	説明	測定タイプ		
		D	1-7	
F2	3バルブマニホールド、SST	•	•	★
F6	5バルブマニホールド、SST	•	•	★

Plantweb 制御機能

コード	説明	測定タイプ		
		D	1-7	
A01	FOUNDATION™ フィールドバス高度制御機能ブロックスイート	•	•	★

Plantweb 診断機能

コード	説明	測定タイプ		
		D	1-7	
D01	FOUNDATION™ フィールドバス診断スイート (プロセスインテリジェンス、プラグインパルスライン診断)	•	—	★
DA2 ⁽¹⁾	高度 HART® 診断スイート (プロセスインテリジェンス、ループの整合性、プラグインパルスライン診断、プロセスアラート、サービスアラート、変数ログ、イベントログ)	•	—	★

- (1) ハードウェア調整 (オプションコードD1) は標準で含まれています。伝送器出力コードXまたはFでは使用できません。測定タイプDでのみ使用できます。

Plantweb 測定強化機能

構成には Rosemount Engineering Assistant が必要 (正しい動作を確実に実現するには、[Emerson.com/Rosemount](https://www.emerson.com/Rosemount) で Engineering Assistant ソフトウェアをダウンロードしてください)。

コード	説明	測定タイプ		
		D	1~7	
H01	FOUNDATION™ Fieldbus で完全に補正された質量流量ブロック	•	—	★

低温

コード	説明	測定タイプ		
		D	1-7	
BRR	-58°F (-50°C) 低温始動	—	•	★
BR6	-76°F (-60°C) の低温動作	•	—	★

アラーム範囲

伝送器出力コード F 又は X では使用できません。

コード	説明	測定タイプ		
		D	1-7	
C4	NAMUR アラームと飽和レベル、高アラーム	•	•	★
C5	NAMUR アラームと飽和レベル、低アラーム	•	•	★
C6	カスタムアラームと飽和レベル、高アラーム (C1 と構成データシートが必要)	•	•	★
C7	カスタムアラームと飽和レベル、低アラーム (C1 と構成データシートが必要)	•	•	★
C8	低アラーム (標準的な Rosemount のアラームと飽和レベル)	•	•	★

ハードウェア調整と接地ねじ

コード	説明	測定タイプ		
		D	1-7	
D1 ⁽¹⁾ (2)(3)	ハードウェア調整 (ゼロ、スパン、アラーム、セキュリティ)	•	—	★
D4 ⁽⁴⁾	外部接地ねじアセンブリ	•	•	★
DA ⁽¹⁾ (2)(3)	ハードウェア調整 (ゼロ、スパン、アラーム、セキュリティ) と外部接地ねじアセンブリ	•	—	★

(1) 出力コード X では使用できません。測定タイプ D でのみ使用できます。

(2) 出力コード F では使用できません。

(3) ハウジングコード 2E、2F、2G、2M、5A、5J、7J では使用できません。

(4) このアセンブリは、EP、KP、E1、N1、K1、ND、E4、E7、K7、E3、KA、KC、KD、IA、T1、EM、KM の各オプションに含まれています。

コンジットプラグ

コード	説明	測定タイプ		
		D	1-7	
DO	316 SST コンジットプラグ	•	•	★

コンジット電気コネクタ

ハウジングコード 5A、5J、7J では使用できません。本質安全防爆認証でのみ使用できます。FM 本質安全防爆、非発火性 (オプションコード I5)、FM FISCO 本質安全防爆 (オプションコード IE) の場合、Rosemount 図面 03151-1009 に従って設置してください。

コード	説明	測定タイプ		
		D	1-7	
ZE	M12、4-ピン、オスコネクタ (eurofast®)	•	•	★
ZM	A サイズミニ、4ピン、オスコネクタ (minifast®)	•	•	★

Rosemount 3051SFP インテグラルオリフィス流量計



- 小径配管で精度を高めるホーニングパイプセクション
- セルフセンタリングプレート設計により、小口径配管で測定誤差が拡大する原因となる不正確なセンタリングを防止
- 典型的な 3051SFP モデルコード: **3051SFP1 F010 W3 S 0150 D3 1 J A 1A 3 M5**

製品の材質、オプション、コンポーネントの仕様の決定および選択は、その機器の購入者が行う必要があります。

Rosemount Annubar プライマリエLEMENTの詳細な技術データと注文に関する情報については、Rosemount DP 流量計とプライマリエLEMENTの製品データシートを参照してください。

• = 使用可能

– = 使用不可

必須モデルコンポーネント

モデル

コード	説明	測定タイプ		
		D	1-7	
3051SFP	一体型オリフィス流量計	•	•	★

測定タイプ

コード	説明	測定タイプ		
		D	1-7	
1	完全に補正された質量/エネルギー流量計算 - 差圧、静圧、温度	–	•	★
2	補正された流量計算 - 差圧と静圧	–	•	★
3	補正された流量計算 - 差圧と温度	–	•	★
4	補正された流量計算 - 差圧	–	•	★
5	プロセス変数のみ (流量計算なし) - 差圧、静圧、温度	–	•	★
6	プロセス変数のみ (流量計算なし) - 差圧、静圧	–	•	★
7	プロセス変数のみ (流量計算なし) - 差圧、温度	–	•	★
D	差圧	•	–	★

素材の種類と本体

コード	説明	測定タイプ		
		D	1-7	
F	316 SST、強化支持体	•	•	★

配管径

コード	説明	測定タイプ		
		D	1-7	
005	½ インチ (15 mm)	•	•	★
010	1 インチ (25 mm)	•	•	★
015	1½ インチ (40 mm)	•	•	★

プロセス接続部

コード	説明	測定タイプ		
		D	1-7	
T1	NPT メスボディ (サーモウェルと RTD では使用できません)	•	•	★
S1 ⁽¹⁾	ソケット溶接ボディ (サーモウェルと RTD では使用できません)	•	•	★
P1	パイプ端部: NPT ねじ	•	•	★
P2	パイプ端部: ベベル加工	•	•	★
D1	パイプ端部: フランジ付き、PN16 EN-1092-1 RF、スリップオン	•	•	★
D2	パイプ端部: フランジ付き、PN40 EN-1092-1 RF、スリップオン	•	•	★
D3	パイプ端部: フランジ付き、PN100 EN-1092-1 RF、スリップオン	•	•	★
W1	パイプ端部: フランジ付き、クラス 150 RF ASME B16.5、突き合わせ溶接	•	•	★
W3	パイプ端部: フランジ付き、クラス 300 RF ASME B16.5、突き合わせ溶接	•	•	★
W6	パイプ端部: フランジ付き、クラス 600 RF ASME B16.5、突き合わせ溶接	•	•	★
W9	パイプ端部: フランジ付き、クラス 900 RF ASME B16.5、突き合わせ溶接	•	•	★
A1	パイプ端部: フランジ付き、クラス 150 RF ASME B16.5、スリップオン	•	•	
A3	パイプ端部: フランジ付き、クラス 300 RF ASME B16.5、スリップオン	•	•	
A6	パイプ端部: フランジ付き、クラス 600 RF ASME B16.5、スリップオン	•	•	
R1	パイプ端部: フランジ付き、クラス 150 RTJ ASME B16.5、スリップオン	•	•	
R3	パイプ端部: フランジ付き、クラス 300 RTJ ASME B16.5、スリップオン	•	•	
R6	パイプ端部: フランジ付き、クラス 600 RTJ ASME B16.5、スリップオン	•	•	
R9	パイプ端部: フランジ付き、クラス 900 RTJ ASME B16.5、突き合わせ溶接	•	•	

(1) ガスケットの密閉性に欠かせないパイプの鉛直向上のために、ソケットの直径は標準のパイプ外径よりも小さくなっています。

オリフィスプレート材質

コード	説明	測定タイプ		
		D	1-7	
S	316/316L SST	•	•	★
H	アロイ C-276	•	•	
M	合金 400	•	•	

ボアサイズオプション

コード	説明	測定タイプ		
		D	1-7	
0066	0.066 インチ (1.68 mm)、½ インチパイプ用	•	•	★
0109	0.109 インチ (2.77 mm)、½ インチパイプ用	•	•	★
0160	0.160 インチ (4.06 mm)、½ インチパイプ用	•	•	★
0196	0.196 インチ (4.98 mm)、½ インチパイプ用	•	•	★
0260	0.260 インチ (6.60 mm)、½ インチパイプ用	•	•	★
0340	0.340 インチ (8.64 mm)、½ インチパイプ用	•	•	★
0150	0.150 インチ (3.81 mm)、1 インチパイプ用	•	•	★
0250	0.250 インチ (6.35 mm)、1 インチパイプ用	•	•	★
0345	0.345 インチ (8.76 mm)、1 インチパイプ用	•	•	★
0500	0.500 インチ (12.70 mm)、1 インチパイプ用	•	•	★
0630	0.630 インチ (16.00 mm)、1 インチパイプ用	•	•	★
0800	0.800 インチ (20.32 mm)、1 インチパイプ用	•	•	★
0295	0.295 インチ (7.49 mm)、1½ インチパイプ用	•	•	★
0376	0.376 インチ (9.55 mm)、1½ インチパイプ用	•	•	★
0512	0.512 インチ (13.00 mm)、1½ インチパイプ用	•	•	★
0748	0.748 インチ (19.00 mm)、1½ インチパイプ用	•	•	★
1022	1.022 インチ (25.96 mm)、1½ インチパイプ用	•	•	★
1184	1.184 インチ (30.07 mm)、1½ インチパイプ用	•	•	★
0010	0.010 インチ (0.25 mm)、½ インチパイプ用	•	•	
0014	0.014 インチ (0.36 mm)、½ インチパイプ用	•	•	
0020	0.020 インチ (0.51 mm)、½ インチパイプ用	•	•	
0034	0.034 インチ (0.86 mm)、½ インチパイプ用	•	•	
XXXX	特別なボアサイズ (X.XXX インチ)	•	•	

伝送器接続プラットフォーム

コード	説明	測定タイプ		
		D	1-7	
D3	ダイレクトマウント、3バルブマニホールド、SST	•	•	★
D5	ダイレクトマウント、5バルブマニホールド、SST	•	•	★
R3	リモートマウント、3バルブマニホールド、SST	•	•	★
R5	リモートマウント、5バルブマニホールド、SST	•	•	★
D4	ダイレクトマウント、3バルブマニホールド、アロイ C-276	•	•	
D6	ダイレクトマウント、5バルブマニホールド、アロイ C-276	•	•	
R4	リモートマウント、3バルブマニホールド、アロイ C-276	•	•	
R6	リモートマウント、5バルブマニホールド、アロイ C-276	•	•	

差圧レンジ

コード	説明	測定タイプ		
		D	1~7	
1	0~25 inH ₂ O (0~62.16 mbar)	•	•	★
2	0~250 inH ₂ O (0~621.60 mbar)	•	•	★
3	0~1000 inH ₂ O (0~2.49 bar)	•	•	★

静圧レンジ

コード	説明	測定タイプ		
		D	1-7	
A ⁽¹⁾	なし	•	•	★
D	絶対圧 (0~800 psia [0~55.16 bar])	—	•	★
E ⁽²⁾	絶対圧 (0~3626 psia [0~250.0 bar])	—	•	★
J	ゲージ圧 (-14.20~800 psig [-0.98~ 55.16 bar])	—	•	★
K ⁽²⁾	ゲージ圧 (-14.20~3626 psig [-0.98~ 250.0 bar])	—	•	★

(1) 測定タイプコード3、4、7、Dに必要です。

(2) 測定タイプコードが1、2、5、6(DPレンジ1)、絶対圧レンジが0.5~2000 psi (0.03~137.9 bar)、ゲージ圧レンジが-14.2~2000 psig (-0.98~137.9 bar)向けです。

伝送器出力

コード	説明	測定タイプ		
		D	1-7	
A	4~20 mA (HART® プロトコルベースのデジタル信号)	•	•	★
F ⁽¹⁾	FOUNDATION™ フィールドバスプロトコル (Plantweb™ ハウジングが必要)	•	•	★

コード	説明	測定タイプ		
		D	1-7	
X ⁽²⁾⁽³⁾	ワイヤレス (ワイヤレスオプションとワイヤレス Plantwebハウジングが必要)	•	•	★

(1) 伝送器出力コードFは、測定タイプコード1、2、5、6、Dでのみ使用できます。

(2) 本質安全防爆認証コードのみ適用されます。

(3) 測定タイプDと6でのみ使用できます。

伝送器ハウジングスタイル

コード	説明	材質	コンジット 導入口のサ イズ	測定タイプ		
				D	1-7	
00	なし (お客様が電気接続を提供)	該当なし	該当なし	•	—	★
1A	Plantweb™ハウジング	アルミニウム	½-14 NPT	•	•	★
1B	Plantwebハウジング	アルミニウム	M20 x 1.5	•	•	★
1J	Plantwebハウジング	SST	½-14 NPT	•	•	★
1K	Plantwebハウジング	SST	M20 x 1.5	•	•	★
2A	ジャンクションボックスハウジング	アルミニウム	½-14 NPT	•	—	★
2B	ジャンクションボックスハウジング	アルミニウム	M20 x 1.5	•	—	★
2E	ジャンクションボックスハウジング、リモートディスプレイとインターフェース用出力付き	アルミニウム	½-14 NPT	•	—	★
2F	ジャンクションボックスハウジング、リモートディスプレイとインターフェース用出力付き	アルミニウム	M20 x 1.5	•	—	★
2J	ジャンクションボックスハウジング	SST	½-14 NPT	•	—	★
2M	ジャンクションボックスハウジング、リモートディスプレイとインターフェース用出力付き	SST	½-14 NPT	•	—	★
5A ⁽¹⁾	ワイヤレス Plantwebハウジング	アルミニウム	½-14 NPT	•	•	★
5J ⁽¹⁾	ワイヤレス Plantwebハウジング	SST	½-14 NPT	•	•	★
7J ⁽²⁾⁽³⁾	クイックコネク (A サイズミニ、4ピンオス終端)	該当なし	該当なし	•	—	★
1C	Plantwebハウジング	アルミニウム	G½	•	•	
1L	Plantwebハウジング	SST	G½	•	•	
2C	ジャンクションボックスハウジング	アルミニウム	G½	•	—	
2G	ジャンクションボックスハウジング、リモートディスプレイとインターフェース用出力付き	アルミニウム	G½	•	—	

(1) 伝送器出力コードXでのみ使用できます。

(2) 本質安全防爆認証コードのみ適用されます。

(3) 伝送器出力コードAでのみ使用できます。

性能クラス

仕様の詳細は、[仕様](#)をご参照ください。

コード	説明	測定タイプ		
		D	1-7	
測定タイプ 1、2、5、6				
3 ⁽¹⁾	フローのためのウルトラ：流量精度 0.95%、流量ターンダウン 14:1、15年間安定性、15年間限定保証	•	•	★
5	クラス ic MV: 流量精度 1.25%、流量ターンダウン 8:1、15年間安定性	—	•	★
測定タイプ 3、4、7、D				
1	Ultra: 流量精度 最大 1.05%、流量ターンダウン 8:1、15年間安定性、15年間限定保証	•	—	★
2	Classic: 流量精度 最大 1.50%、流量ターンダウン 8:1、15年間安定性	•	—	★
3 ⁽¹⁾	フローのためのウルトラ：流量精度 0.95%、流量ターンダウン 14:1、15年間安定性、15年間限定保証	•	•	★

(1) 差圧レンジ2と3、シリコン封入液でのみ使用できます。

ワイヤレスオプション

更新レート、動作周波数、プロトコル

コード	説明	測定タイプ		
		D	1-7	
WA3	ユーザー構成可能な更新レート、2.4 GHz DSSS、IEC 62591 (WirelessHART)	•	•	★

無指向性ワイヤレスアンテナと SmartPower

長寿命パワーモジュールは別途必要です。パワーモジュール 701PBKKF をご注文ください。

コード	説明	測定タイプ		
		D	1-7	
WJ1	リモートアンテナ、ブラック電源モジュール用アダプタ (I.S.電源モジュール別売)	•	—	★
WK1	外部アンテナ、ブラック電源モジュール用アダプタ (I.S.電源モジュール別売)	•	•	★
WM1	拡張範囲、外部アンテナ、ブラック電源モジュール用アダプタ (I.S.電源モジュール別売)	•	•	★
WN1	ブラック電源モジュール用ハイゲイン、リモートアンテナ、アダプタ (I.S.電源モジュール別売)	•	•	

その他のオプション

HART® リビジョン構成 (HART プロトコル出力コード A が必要)

オプション HR7 は、HART 出力を HART リビジョン 7 に設定します。このオプションには、高度診断 (DA2) オプションが必要です。このオプションを選択した機器は、現場の必要に応じて HART リビジョン 5 または 7 に設定できます。

コード	説明	測定タイプ		
		D	1-7	
HR7	HART リビジョン 7 に設定	•	—	★

製品の延長保証

コード	説明	測定タイプ		
		D	1-7	
WR3	3 年間の限定保証	•	•	★
WR5	5 年間の限定保証	•	•	★

伝送器/ボディ ボルト材質

コード	説明	測定タイプ		
		D	1-7	
G	高温オプション (850 °F [454 °C])	•	•	

温度センサー

サーモウエルの材質はボディの材質と同じです。

コード	説明	測定タイプ		
		D	1-7	
T	サーモウエル、RTD	•	•	★

オプション接続

コード	説明	測定タイプ		
		D	1-7	
G1	DIN 19213 伝送器接続	•	•	★

圧力試験

プロセス接続コード T1 と S1 には適用されません。オプション P1 は P2 と組み合わせてご注文いただけません。

コード	説明	測定タイプ		
		D	1-7	
P1	静水圧試験 (証明書付き)	•	•	

特殊洗浄

コード	説明	測定タイプ		
		D	1-7	
P2	洗浄 (特殊なプロセス用)	•	•	

材質試験

コード	説明	測定タイプ		
		D	1-7	
V1	染色浸透探傷検査	•	•	

材質検査

コード	説明	測定タイプ		
		D	1-7	
V2	X線検査 (プロセス接続コード W1、W3、W6 でのみ使用可能)	•	•	

流量較正

ボアサイズ 0010、0014、0020、0034、0066 または 0109 では利用できません。このオプションは、プロセス接続コード T1 および S1 には適用されません。

コード	説明	測定タイプ		
		D	1-7	
WD	流出係数の検証	•	•	

特別な検査

コード	説明	測定タイプ		
		D	1-7	
QC1	目視検査と寸法検査 (証明書付き)	•	•	★
QC7	検査と性能証明書	•	•	★

材料トレーサビリティ認証

コード	説明	測定タイプ		
		D	1-7	
Q8	EN 10204:2004 3.1 に準拠した材料トレーサビリティ認証	•	•	★

現場材質確認 (PMI)

コード	説明	測定タイプ		
		D	1-7	
Q76	PMI 検証と証明書	•	•	★

規格適合性

DIN プロセス接続コード D1、D2、または D3 で使用不可。

コード	説明	測定タイプ		
		D	1-7	
J2	ANSI/ASME B31.1	•	•	
J3	ANSI/ASME B31.3	•	•	

材質適合性

構造部品用素材が、サワー油田生産環境向けの NACE® MR0175/ISO 15156 で強調されている冶金学的要件に準拠していることを認定します。特定の材料には環境制限が適用されます。詳細は最新の規格を参照してください。選択した材質が、サワー油精製環境向けの NACE MR0103 にも適合していることを認定します

J5 オプションを選択すると、アロイ C-276 のトランスミッター用ダイアフラムが提供されます。

コード	説明	測定タイプ		
		D	1-7	
J5	NACE MR-0175/ISO 15156	•	•	

国別認証

コード	説明	測定タイプ		
		D	1-7	
J6	欧州圧力機器指令 (PED)	•	•	★
J1	カナダの登録	•	•	

伝送器校正認証

コード	説明	測定タイプ		
		D	1-7	
Q4	伝送器用校正認証	•	•	★

安全のための品質認証

オプションコード A の場合: 4~20mA HART® のみ。ハウジングコード J] では使用できません。

コード	説明	測定タイプ		
		D	1-7	
QT	FMEDA データ認証によって IEC 61508 に認定された安全性	•	—	★

製品証明書

コード	説明	測定タイプ		
		D	1~7	
E1	ATEX 耐圧防爆	•	•	★
I1	ATEX 本質安全防爆	•	•	★
IA ⁽¹⁾	ATEX FISCO 本質安全防爆	•	•	★
N1	ATEX タイプ n	•	•	★
ND	ATEX 防塵防爆	•	•	★
K1	ATEX 耐圧防爆、本質安全防爆、タイプ n 防爆、粉じん防爆 (E1、I1、N1、ND の組み合わせ)	•	•	★

コード	説明	測定タイプ		
		D	1~7	
I2	ブラジル本質安全防爆	•	•	★
IB	ブラジル FISCO 本質安全防爆	•	•	★
K2	ブラジル 耐圧防爆、本質的安全性	•	•	★
E4	日本 耐圧防爆	•	•	★
E5	米国 防爆、粉じん防爆	•	•	★
I5	米国 本質安全防爆、非発火性	•	•	★
IE ⁽¹⁾	米国 FISCO 本質安全防爆	•	•	★
K5	米国 防爆、粉じん防爆、本質安全防爆、Division 2 (E5 と I5 の組み合わせ)	•	•	★
E6 ⁽²⁾	カナダ 防爆、粉じん防爆、Division 2	•	•	★
I6	カナダ 本質安全防爆	•	•	★
IF ⁽¹⁾	カナダ FISCO 本質安全防爆	•	•	★
K6 ⁽²⁾	カナダ 防爆、粉じん防爆、本質安全防爆、Division 2 (E6 と I6 の組み合わせ)	•	•	★
E7	IECEX 耐圧防爆、防塵防爆	•	•	★
I7	IECEX 本質安全防爆	•	•	★
IG ⁽¹⁾	IECEX FISCO 本質安全防爆	•	•	★
N7	IECEX タイプ n	•	•	★
K7	IECEX 耐圧防爆、粉じん防爆、本質安全防爆、タイプ n 防爆 (E7、I7、N7 の組み合わせ)	•	•	★
E3	中国 耐圧防爆	•	•	★
I3	中国 本質安全防爆	•	•	★
EP	韓国 耐圧防爆	•	•	★
IP	韓国 本質安全防爆	•	•	★
KP	韓国 耐圧防爆、本質安全防爆	•	•	★
KA ⁽²⁾	ATEX およびカナダ 耐圧防爆、本質安全防爆、Division 2 (E1、I1、E6、I6 の組み合わせ)	•	•	★
KB ⁽²⁾	米国およびカナダ 防爆、粉じん防爆、本質安全防爆、Division 2 (E5、E6、I5、I6 の組み合わせ)	•	•	★
EM	関税同盟技術規則 (EAC) 耐圧防爆	•	•	★
IM	関税同盟技術規則 (EAC) 本質安全防爆	•	•	★
KM	関税同盟技術規則 (EAC) 耐圧防爆、本質安全防爆	•	•	★
E2	ブラジル 耐圧防爆	•	•	★
KC	米国および ATEX 防爆、本質安全防爆、Division 2 (E5、E1、I5、I1 の組み合わせ)	•	•	★
KD ⁽²⁾	米国、カナダ、および ATEX 防爆、本質安全防爆 (E5、I5、E6、I6、E1、I1 の組み合わせ)	•	•	★

(1) FISCO は、トランスミッタ出力コード F のみ使用できます。

(2) M20 または G½ のコンジット入ロサイズでは使用できません。

船舶の承認

コード	説明	測定タイプ		
		D	1-7	
SBS	アメリカ船級協会	•	•	★
SBV	ビューローベリタス (BV) の型式承認	•	•	★
SDN	Det Norske ベリタス (DNV) の型式承認	•	•	★
SLL	Lloyds Register (LR) の型式承認	•	•	★

センサ封入液と O リングのオプション

コード	説明	測定タイプ		
		D	1-7	
L1	不活性センサ封入液	•	•	★
L2	グラファイト充填材入り (PTFE) O リング	•	•	★
LA	不活性センサ封入液とグラファイト充填材入り (PTFE) O リング	•	•	★

デジタルディスプレイ

ハウジングコード 7J では使用できません。

コード	説明	測定タイプ		
		D	1-7	
M5	Plantweb™ 液晶ディスプレイ (Plantweb ハウジングが必要)	•	•	★
M7 ⁽¹⁾⁽²⁾⁽³⁾	リモートマウント液晶ディスプレイとインターフェース、Plantweb ハウジング、ケーブルなし、SST ブラケット	•	—	★
M8 ⁽²⁾⁽³⁾	リモートマウント液晶ディスプレイとインターフェース、Plantweb ハウジング、50 フィート (15 m) ケーブル、SST ブラケット	•	—	★
M9 ⁽²⁾⁽³⁾	リモートマウント液晶ディスプレイとインターフェース、Plantweb ハウジング、100 フィート (31 m) ケーブル、SST ブラケット	•	—	★

- (1) ケーブルの要件については、Rosemount 3051S リファレンスマニュアルを参照してください。詳細については、Emerson の担当者にお問い合わせください。
 (2) 出力コード F、オプションコード DA2、オプションコード QT では使用できません。
 (3) 出力コード X では使用できません。

一時的な保護

ハウジングコード 00、5A、5J または 7J では使用できません。外部接地ねじアセンブリ (オプションコード D4) は T1 オプションに含まれています。FISCO 製品認証では、T1 オプションは必要ありません。

コード	説明	測定タイプ		
		D	1-7	
T1	過渡保護端子台	•	•	★
T2	WAGO バネ留め端子つき端子台	•	•	★
T3	WAGO バネ留め端子つき過渡保護端子台	•	•	★

Plantweb 制御機能

コード	説明	測定タイプ		
		D	1-7	
A01	FOUNDATION™ フィールドバス高度制御機能ブロックスイート	•	•	★

Plantweb 診断機能

コード	説明	測定タイプ		
		D	1-7	
D01	FOUNDATION™ フィールドバス診断スイート (プロセスインテリジェンス、プラグインパルスライン診断)	•	—	★
DA2 ⁽¹⁾	高度 HART® 診断スイート (プロセスインテリジェンス、ループの整合性、プラグインパルスライン診断、プロセスアラート、サービスアラート、変数ログ、イベントログ)	•	—	★

(1) ハードウェア調整(オプションコードD1)は標準に含まれています。伝送器出力コードXまたはFでは使用できません。測定タイプDでのみ使用できます。

Plantweb 測定強化機能

構成には Rosemount Engineering Assistant が必要 (正しい動作を確実に実現するには、[Emerson.com/Rosemount](https://www.emerson.com/Rosemount) で Engineering Assistant ソフトウェアをダウンロードしてください)。

コード	説明	測定タイプ		
		D	1~7	
H01	FOUNDATION™ Fieldbus で完全に補正された質量流量ブロック	•	—	★

低温

コード	説明	測定タイプ		
		D	1~7	
BRR	-58 °F (-50 °C) 低温始動	—	•	★
BR6	-67 °F (-55 °C) の低温動作	•	—	★

アラーム範囲

伝送器出力コード F 又は X では使用できません。

コード	説明	測定タイプ		
		D	1-7	
C4	NAMUR アラームと飽和レベル、高アラーム	•	—	★
C5	NAMUR アラームと飽和レベル、低アラーム	•	—	★
C6	カスタムアラームと飽和レベル、高アラーム (C1 と構成データシートが必要)	•	—	★
C7	カスタムアラームと飽和レベル、低アラーム (C1 と構成データシートが必要)	•	—	★
C8	ローアラーム (標準的な Rosemount のアラームと飽和レベル)	•	—	★

ハードウェア調整と接地ねじ

コード	説明	測定タイプ		
		D	1-7	
D1 ⁽¹⁾⁽²⁾⁽³⁾	ハードウェア調整(ゼロ、スパン、アラーム、セキュリティ)	•	—	★
D4 ⁽⁴⁾	外部接地ねじアセンブリ	•	•	★
DA ⁽¹⁾⁽²⁾⁽³⁾	ハードウェア調整(ゼロ、スパン、アラーム、セキュリティ)と外部接地ねじアセンブリ	•	•	★

(1) 伝送器出力コードXでは使用できません。測定タイプDでのみ使用できます。

(2) 伝送器出力コードFでは使用できません。

(3) ハウジングコード2E、2F、2G、2M、5A、5Jまたは7Jでは使用できません。

(4) このアセンブリは、E1、E2、E3、E4、E7、EM、EP、K1、K2、K6、K7、KA、KC、KD、KP、KM、N1、N3、N7、ND、and T1の各オプションに含まれています。

コンジットプラグ

コード	説明	測定タイプ		
		D	1-7	
DO	316 SST コンジットプラグ	•	•	★

コンジット電気コネクタ

ハウジングコード5A、5J、7Jでは使用できません。本質安全防爆認証でのみ使用できます。FM本質安全防爆、非発火性(オプションコードI5)、FM FISCO本質安全防爆(オプションコードIE)の場合、Rosemount 図面 03151-1009に従って設置してください。

コード	説明	測定タイプ		
		D	1-7	
GE	M12、4-ピン、オスコネクタ (eurofast®)	•	•	
GM	A サイズミニ、4 ピン、オスコネクタ (minifast®)	•	•	

Rosemount 3051S 電子リモートセンサ (ERS™) システム



Rosemount 3051S ERS システムは、柔軟性の高い 2 線式、4~20 mA HART® アーキテクチャで、2 つの圧力センサを使用して電子的に差圧 (DP) を計算します。

Rosemount 3051S ERS システムに最適なアプリケーションには、従来長いキャピラリー配管やインパルス配管を必要とした背の高いタンクや蒸留塔が含まれます。このようなタイプのアプリケーションで使用される Rosemount 3051S ERS システムは、優れた性能を発揮します。

- より正確で再現性の高い DP 測定
- より速い応答時間
- 容易な設置
- メンテナンスの軽減

オンライン製品コンフィギュレータ

多くの製品は、製品コンフィギュレータを使ってオンラインで構成できます。「**Configure**」ボタンを押すか弊社の [ウェブサイト](#) にアクセスして開始してください。このツールの組込みのロジックと継続的な検証によって、製品をより素早く正確に構成できます。

仕様およびオプション

各設定の詳細については、「仕様およびオプション」のセクションを参照してください。機器の購入者は、製品、材質、オプション、またはコンポーネントの仕様と選択を行う必要があります。詳細については、材質選択セクションを参照してください。

モデルコード

モデルコードには、各製品に関連する詳細が記載されています。正確なモデルコードは異なります。典型的なモデルコードの例を図 5 に示します。

図 5: モデルコード例

3051C D 2 X 2 2 1 A	WA3 WP5	M5 B4
1	2	3

1. 必要なモデルのコンポーネント (ほとんどの場合選択可能)
2. 追加オプション (製品に追加することができる様々な特徴や機能)

リードタイムの最適化

星印のついた製品 (★) は最もよく利用されるオプションであり、最短納期での納品をご希望の場合は選択してください。星印のついていない製品は、星印のある製品と比べて納期が長くなります。

注文方法

手順

1. 2つの Rosemount 3051S ERS 伝送器モデルを選択します。Rosemount 3051SAM モデルと Rosemount 3051SAL モデルを組み合わせたことができます。

Rosemount 3051SAM



Coplanar

インライン

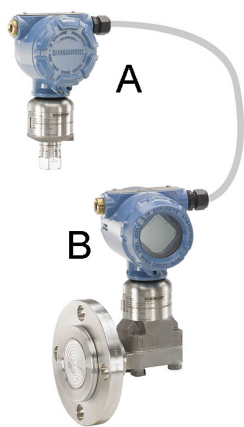
Rosemount 3051SAL



Coplanar

インライン

2. ERS プライマリ (4~20 mA ループ終端、オプションの液晶ディスプレイ) と ERS セカンダリになるモデルを決定します。各型番の「構成タイプ」コードで指定します。



A. セカンダリ

B. プライマリ

3. 希望する構成ごとに2つの完全な型番を指定します。

3051SAM1ST2A2E11A2A

3051SAL1PG4AA1A1020DFF71DA00M5

Rosemount 3051SAM 伝送器 (ERS アプリケーション向け)



- 同一平面/インライン式センサモジュールプラットフォーム
- ねじ付き NPT、フランジ、マニホールド、Rosemount 1199 リモートシールなど、さまざまなプロセス接続
- 15年間安定性と15年間限定保証付き

製品の材質、オプション、コンポーネントの仕様の決定および選択は、その機器の購入者が行う必要があります。

必須モデルコンポーネント

モデル

コード	説明
3051SAM	スケラブル ERS 測定トランスミッタ

性能クラス

Rosemount 3051S ERS システムには、「Classic」、「Ultra」、「Enhanced ERS システムパフォーマンス」の3つの性能クラスがあります。「Classic」と「Ultra」性能クラスは、低静圧と安定した温度条件に適しています。「Enhanced ERS システムパフォーマンス」クラスは、より高い静圧での性能向上と、広い温度範囲 (-40~185°F) にわたり優れた性能を発揮します。

コード	説明	
1	Ultra: スパン精度 0.025%、レンジダウン 200:1、15年間安定性、15年限定保証	★
2	Classic: スパン精度 0.035%、レンジダウン 150:1、15年間安定性	★
4	Enhanced ERS システムパフォーマンス、15年間安定性、15年間限定保証	★

構成タイプ

コード	説明	
P	ERS - プライマリ	★
S	ERS - セカンダリ	★

圧力タイプ

コード	説明		
	モジュール	センサ	
G	Coplanar	ゲージ圧	★
T	インライン	ゲージ圧	★
E	インライン	絶対的	★

コード	説明		
	モジュール	センサ	
A	Coplanar	絶対的	

圧力範囲

圧力範囲は差圧ではなく、最大静圧に基づいて指定してください。

コード	説明				
	Coplanar ゲージ	インラインゲージ	インライン絶対圧	Coplanar 絶対圧	
1A	該当なし	-14.7~30 psig (-1.01~2.06 bar)	0~30 psia (0~2.06 bar)	0~30 psia (0~2.06 bar)	★
2A	-250~250 inH ₂ O (-621.60~621.60 mbar)	-14.7~150 psig (-1.01~10.34 bar)	0~150 psia (0~10.34 bar)	0~150 psia (0~10.34 bar)	★
3A	-393~1000 inH ₂ O (-0.97~2.48 bar)	-14.7~800 psig (-1.01~55.15 bar)	0~800 psia (0~55.15 bar)	0~800 psia (0~55.15 bar)	★
4A	-14.2~300 psig (-0.97~20.68 bar)	-14.7~4000 psig (-1.01~275.79 bar)	0~4000 psia (0~275.79 bar)	0~4000 psia (0~275.79 bar)	★
5A	-14.2~2000 psig (-0.97~137.89 bar)	-14.7~10000 psig (-1.01~689.47 bar)	0~10000 psia (0~689.47 bar)	該当なし	★

絶縁ダイアフラム

コード	説明	
2 ⁽¹⁾	316L ステンレス鋼 (SST)	★
3 ⁽¹⁾	合金 C-276	★
4 ⁽¹⁾⁽²⁾	合金 400	
5 ⁽²⁾⁽³⁾	タンタル	
6 ⁽¹⁾⁽²⁾	金メッキ合金 400 (グラファイト充填材入り PTFE O リング)	
7 ⁽¹⁾⁽²⁾	金メッキ 316L SST	

- (1) 構造部品用素材が、サワー油田生産環境向けの NACE MR 0175/ISO 15156 で強調されている冶金学的要件に準拠していることを認定します。特定の材料には環境制限が適用されます。詳細は最新の規格を参照してください。選択した材質が、サワー油精製環境向けの NACE MR 0103 にも適合していることを認定します。Q15 または Q25 を注文すると、NACE 証明書が発行されます。
- (2) 圧力センサモジュールコード T または E では使用できません。
- (3) タンタルダイアフラム材は、圧力センサモジュールコード G のみ使用できます。

プロセス接続

コード	説明		
	コプレーナ・モジュール・タイプ	インライン・モジュール・タイプ	
A11 ⁽¹⁾	Rosemount 305 マニホールドへの組付け	Rosemount 306 マニホールドへの組付け	★
A12 ⁽¹⁾	Rosemount 304 または AMF マニホールド (SST 従来型フランジ付き) への組付け	AMF マニホールドを 1/2-14 NPT メスプロセス接続に組み付ける	★

コード	説明		
	コプレーナ・モジュール・タイプ	インライン・モジュール・タイプ	
A15 ⁽¹⁾	Rosemount 304 または AMF マニホールド (SST 従来型フランジ、合金 C-276 ドレン/ベント付き) への組付け	N/A	★
A22 ⁽¹⁾	Rosemount 304 または AMF マニホールド (SST コプレーナフランジ付き) への組付け	N/A	★
B11 ⁽¹⁾⁽²⁾	Rosemount 1199 リモート・ダイアフラム・シール (SST トランスミッタフランジ付き) 1 個への組付け	Rosemount 1199 リモートダイアフラム 1 個への組付け	★
E11	コプレーナフランジ (CS)、 $\frac{1}{4}$ -18 NPT、316 SST ドレン/ベント	$\frac{1}{2}$ ~14 NPT メス	★
E12	コプレーナフランジ (SST)、 $\frac{1}{4}$ -18 NPT、316 SST ドレン/ベント	N/A	★
E13 ⁽³⁾	コプレーナフランジ (鋳造 C-276)、 $\frac{1}{4}$ -18 NPT、合金 C-276 ドレン/ベント	N/A	★
E14	コプレーナフランジ (鋳造合金 400)、 $\frac{1}{4}$ -18 NPT、合金 400/K-500 ドレン/ベント	N/A	★
E15 ⁽³⁾	コプレーナフランジ (SST)、 $\frac{1}{4}$ -18 NPT、合金 C-276 ドレン/ベント	N/A	★
E16 ⁽³⁾	コプレーナフランジ (CS)、 $\frac{1}{4}$ -18 NPT、合金 C-276 ドレン/ベント	N/A	★
E21	コプレーナフランジ (CS)、RC $\frac{1}{4}$ 、316 SST ドレン/ベント	N/A	★
E22	コプレーナフランジ (SST)、RC $\frac{1}{4}$ 、316 SST ドレン/ベント	N/A	★
E23 ⁽³⁾	コプレーナフランジ (鋳造 C-276)、RC $\frac{1}{4}$ 、合金 C-276 ドレン/ベント	N/A	★
E24	コプレーナフランジ (鋳造合金 400)、RC $\frac{1}{4}$ 、合金 400/K-500 ドレン/ベント	N/A	★
E25 ⁽³⁾	コプレーナフランジ (SST)、RC $\frac{1}{4}$ 、合金 C-276 ドレン/ベント	N/A	★
E26 ⁽³⁾	コプレーナフランジ (CS)、RC $\frac{1}{4}$ 、合金 C-276 ドレン/ベント	N/A	★
F12	従来型フランジ (SST)、 $\frac{1}{4}$ -18 NPT、316 SST ドレン/ベント	N/A	★
F13 ⁽³⁾	従来型フランジ (Cast C-276)、 $\frac{1}{4}$ -18 NPT、合金 C-276 ドレン/ベント	N/A	★
F14	従来型フランジ (Cast 合金 400)、 $\frac{1}{4}$ -18 NPT、合金 400/K-500 ドレン/ベント	N/A	★
F15 ⁽³⁾	従来型フランジ (SST)、 $\frac{1}{4}$ -18 NPT、合金 C-276 ドレン/ベント	N/A	★
F22	従来型フランジ (SST)、RC $\frac{1}{4}$ 、316 SST ドレン/ベント	N/A	★

コード	説明		
	コプレーナ・モジュール・タイプ	インライン・モジュール・タイプ	
F23 ⁽³⁾	従来型フランジ(鋳造 C-276)、RC¼、合金 C-276 ドレン/ベント	N/A	★
F24	従来型フランジ(鋳造合金 400)、RC¼、合金 400/K500 ドレン/ベント	N/A	★
F25	従来型フランジ(SST)、RC¼、合金 C-276 ドレン/ベント	N/A	★
F52	DIN 準拠の従来型フランジ(SST)、¼-18 NPT、316 ドレン/ベント、7~16 インチボルト	N/A	★
G11	垂直取付レベルフランジ(SST)、2 インチ ASME Class 150、316 SST ドレン/ベント	G½ A DIN 16288 オス(レンジ 1~4 のみ)	★
G12	垂直取付レベルフランジ(SST)、2 インチ ASME Class 300、316 SST ドレン/ベント	N/A	★
G21	垂直取付レベルフランジ(SST)、3 インチ ASME Class 150、316 SST ドレン/ベント	N/A	★
G22	垂直取付レベルフランジ(SST)、3 インチ ASME Class 300、316 SST ドレン/ベント	N/A	★
G31	垂直取付レベルフランジ(SST)、DIN-DN 50 PN 40、316 SST ドレン/ベント	N/A	★
G41	垂直取付レベルフランジ(SST)、DIN-DN 80 PN 40、316 SST ドレン/ベント	N/A	★
P11	N/A	レベルフランジ(SST)、2 インチ ASME Class 150	★
P12	N/A	レベルフランジ(SST)、2 インチ ASME Class 300	★
P21	N/A	レベルフランジ(SST)、3 インチ ASME Class 150	★
P22	N/A	レベルフランジ(SST)、3 インチ ASME Class 300	★
P31	N/A	レベルフランジ(SST)、DIN-DN 50 PN 40	★
F11	従来型フランジ(CS)、¼-18 NPT、316 SST ドレン/ベント	非ねじ式計器フランジ(I フランジ)	
F32	ボトムベントの従来型フランジ(SST)、¼-18 NPT、316 SST ドレン/ベント	N/A	
F42	ボトムベントの従来型フランジ(SST)、RC¼、316 SST ドレン/ベント	N/A	
F62	DIN 準拠の従来型フランジ(316 SST)、¼-18 NPT、316 ドレン/ベント、M10 ボルト	N/A	
F72	DIN 準拠の従来型フランジ(316 SST)、¼-18 NPT、316 ドレン/ベント、M12 ボルト	N/A	

(1) 「組付け」品目は個別に指定し、完全な型番が必要です。

(2) 性能仕様については、弊社担当者にお問い合わせください。

(3) 構造の材料は、サワー油田生産環境を対象とする NACE MR0175/ISO 15156 で強調されている冶金学的要件に準拠しています。特定の材料には環境制限が適用されます。詳細は最新の規格を参照してください。選択した材質は、サワー油精製環境向けの NACEMR0103 にも適合しています。Q15 または Q25 を注文すると、NACE 証明書が発行されます。

伝送器出力

コード	説明	
A	4-20 mA (HART® プロトコルベースのデジタル信号)	★

ハウジング方式

コード	説明	材質	コンジット導入口のサイズ	
ERS プライマリ用ハウジング - 構成タイプコード P				
1A	Plantweb™ ハウジング	アルミニウム	½-14 NPT	★
1B	Plantweb ハウジング	アルミニウム	M20 x 1.5 (CM 20)	★
1J	Plantweb ハウジング	SST	½-14 NPT	★
1K	Plantweb ハウジング	SST	M20 x 1.5 (CM 20)	★
2E	接続箱 (別置型ディスプレイ出力付き)	アルミニウム	½-14 NPT	★
2F	接続箱 (別置型ディスプレイ出力付き)	アルミニウム	M20 x 1.5 (CM 20)	★
2M	接続箱 (別置型ディスプレイ出力付き)	SST	½-14 NPT	★
1C	Plantweb ハウジング	アルミニウム	G½	
1L	Plantweb ハウジング	SST	G½	
2G	接続箱 (別置型ディスプレイ出力付き)	アルミニウム	G½	
ERS セカンダリ用ハウジング - 構成タイプコード S				
2A	接続箱	アルミニウム	½-14 NPT	★
2B	接続箱	アルミニウム	M20 x 1.5 (CM 20)	★
2J	接続箱	SST	½-14 NPT	★
2C	接続箱	アルミニウム	G½	

その他のオプション

製品の延長保証

コード	説明	
WR3	3年間の限定保証	★
WR5	5年間の限定保証	★

ERS 接続ケーブル

コード	説明	
R02	25 フィート (7.62 m) ERS ケーブル (灰色)	
R05	50 フィート (15.2 m) ERS ケーブル (灰色)	★
R10	100 フィート (30.5 m) ERS ケーブル (灰色)	★

コード	説明	
R15	150 フィート (45.72 m) ERS ケーブル (灰色)	★
R20 ⁽¹⁾	200 フィート (60.96 m) ERS ケーブル (灰色)	
R22 ⁽²⁾	225 フィート (68.58 m) ERS ケーブル (灰色)	
R30	300 フィート (91.44 m) ERS ケーブル (灰色)	
R40	400 フィート (121.92 m) ERS ケーブル (灰色)	
R50	500 フィート (152.4 m) ERS ケーブル (灰色)	
H02	25 フィート (7.62 m) ERS ケーブル (青色)	
H05	50 フィート (15.2 m) ERS ケーブル (青色)	
H10	100 フィート (30.5 m) ERS ケーブル (青色)	
H15	150 フィート (45.7 m) ERS ケーブル (青色)	
H20 ⁽¹⁾	200 フィート (60.96 m) ERS ケーブル (青色)	
H22 ⁽²⁾	225 フィート (68.58 m) ERS ケーブル (青色)	
J02	25 フィート (7.62 m) ERS 外装ケーブル	
J05	50 フィート (15.2 m) ERS 外装ケーブル	
J07	75 フィート (22.8 m) ERS 外装ケーブル	
J10	100 フィート (30.5 m) ERS 外装ケーブル	
J12 ⁽²⁾	125 フィート (38.1 m) ERS 外装ケーブル	

(1) SIS 設置の最大ケーブル長。詳細な情報については、Rosemount 3051S ERS [リファレンスマニュアル](#)をご覧ください。

(2) IS (本質安全防爆) 設置の最大ケーブル長。これ以上の長さでは無効なオプションがあります。

取付ブラケット

コード	説明	
B1 ⁽¹⁾	従来型フランジブラケット、CS、2 インチパイプ	★
B2 ⁽¹⁾	従来型フランジブラケット、CS、パネル	★
B3 ⁽¹⁾	従来型フランジフラットブラケット、CS、2 インチパイプ	★
B4	ブラケット、オール SST、2 インチパイプとパネル	★
B7 ⁽¹⁾	従来型フランジフラットブラケット、B1 (SST ボルト付き)	★
B8 ⁽¹⁾	従来型フランジフラットブラケット、B2 (SST ボルト付き)	★
B9 ⁽¹⁾	従来型フランジフラットブラケット、B3 (SST ボルト付き)	★
BA ⁽¹⁾	従来型フランジフラットブラケット、B1、オール SST	★
BC ⁽¹⁾	従来型フランジフラットブラケット、B3、オール SST	★

(1) 圧力センサモジュールコード T または E では使用できません。

特別な構成 (ソフトウェア)

コード	説明	
C1 ⁽¹⁾	カスタムソフトウェア構成 (構成データシートの記入が必要)	★
C3	Rosemount 3051SAM A4 のゲージ圧校正のみ	★
C4 ⁽¹⁾	NAMUR アラームと飽和レベル、高アラーム	★
C5 ⁽¹⁾	NAMUR アラームと飽和レベル、低アラーム	★
C6 ⁽¹⁾	カスタムアラームと飽和レベル、ハイアラーム (C1 と構成データシートが必要)	★
C7 ⁽¹⁾	カスタムアラームと飽和レベル、ローアラーム (C1 と構成データシートが必要)	★
C8 ⁽¹⁾	低アラーム (標準的なローズマウントのアラームと飽和レベル)	★

(1) 構成タイプコード S では使用できません。

特別な構成 (ハードウェア)

コード	説明	
D2 ⁽¹⁾	½-14 NPT フランジアダプタ	★
D4 ⁽²⁾	外部接地ねじアセンブリ	★
D5 ⁽¹⁾	伝送器ドレン/ベントバルブを削除 (プラグ取付け)	★
D7 ⁽¹⁾	プレーナフランジ、ドレン/ベントポートなし	
D9 ⁽¹⁾	RC ½ フランジアダプタ	

(1) プロセス接続コード A11 では使用できません。

(2) このアセンブリは、E1、N1、K1、ND、E4、E7、N7、K7、E2、KA、KC、KD、K2、T1、EP、KP の各オプションに含まれています。

製品証明書

コード	説明	
E1	ATEX 耐圧防爆	★
I1	ATEX 本質安全防爆	★
N1	ATEX タイプ n	★
K1	ATEX 耐圧防爆、本質安全防爆、タイプ n 防爆、粉じん防爆	★
ND	ATEX 防塵防爆	★
E4	日本 耐圧防爆	★
E5	米国 防爆、粉じん防爆	★
I5	米国 本質安全防爆、Division 2	★
K5	米国 防爆、粉じん防爆、本質安全防爆、Division 2	★
E6 ⁽¹⁾	カナダ 防爆、粉じん防爆、Division 2	★
I6	カナダ 本質安全防爆	★
K6 ⁽¹⁾	カナダ 防爆、粉じん防爆、本質安全防爆、Division 2	★
E7	IECEX 耐圧防爆	★

コード	説明	
I7	IECEX 本質安全防爆	★
N7	IECEX タイプ n	★
K7	IECEX 耐圧防爆、本質安全防爆、タイプ n 防爆	★
E2	ブラジル 耐圧防爆	★
I2	ブラジル 本質安全防爆	★
K2	ブラジル 耐圧防爆、本質安全防爆、タイプ n 防爆	★
E3	中国 耐圧防爆	★
I3	中国 本質安全防爆、防塵防爆	★
EP	韓国 耐圧防爆	★
IP	韓国本質安全防爆	★
KP	韓国 耐圧防爆、本質安全防爆	★
EM	関税同盟技術規則 (EAC) 耐圧防爆	★
IM	関税同盟技術規則 (EAC) 本質安全防爆	★
KM	関税同盟技術規則 (EAC) 耐圧防爆、本質安全防爆	★
KA ⁽¹⁾	ATEX およびカナダ 耐圧防爆、本質安全防爆、Division 2	★
KB ⁽¹⁾	米国およびカナダ 防爆、粉じん防爆、本質安全防爆、Division 2	★
KC	米国および ATEX 防爆、本質安全防爆、Division 2	★
KD ⁽¹⁾	米国、カナダ、および ATEX 防爆、本質安全防爆	★

(1) M20 または G½ のコンジット入ロサイズでは使用できません。

船舶認定

コード	説明	
SBS	アメリカ船級協会 (ABS) 型式認証	★
SBV	ビューローベリタス (BV) の型式承認	★
SDN	Det Norske ベリタス (DNV) の型式承認	★
SLL	ロイズレジスター (LR) の型式承認	★

校正認証

コード	説明	
Q4	校正認定書	★
QP	校正証明書と改ざん防止シール	★

材料トレーサビリティ認証

コード	説明	
Q8	EN 10204 3.1 に準拠した材料トレーサビリティ認証	★

安全のための品質証明書

このオプションは、出力コード F または X、およびハウジングコード 7J では使用できません。

コード	説明	
QT	IEC 61508 安全性認定 (FMEDA データ証明書付き)	★

表面仕上げ認証

コード	説明	
Q16	表面仕上げ認証 (衛生リモートシール用)	★

Toolkit 性能レポート

QZ レポートは、ERS システム全体の性能を定量化したものです。ERS システムごとに 1 つのレポートが提供されます。プライマリ伝送器 (構成タイプコード P) には QZ オプションが指定されています。

コード	説明	
QZ	リモートシールシステム性能計算レポート	★

端子台

これは構成タイプコード S では使用できません。

コード	説明	
T1	過渡端子台	★

センサ封入液

シリコーン封入液が標準です。

コード	説明	
L1	不活性センサ封入液	★

O-リング

コード	説明	
L2	グラファイト充填材入り PTFE O リング	★

ボルト材

コード	説明	
L4	オーステナイト 316 SST ボルト	★

コード	説明	
L5 ⁽¹⁾	ASTM A 193、グレード B7M ボルト	★
L6	合金 K-500 ボルト	★
L7 ⁽¹⁾	ASTM A 453、クラス D、グレード 660 ボルト	★
L8	ASTM A 193、クラス 2、グレード B8M ボルト	★

- (1) 構造部品用素材が、サワー油田生産環境向けの NACE MR 0175/ISO 15156 で強調されている冶金学的要件に準拠していることを認定します。特定の材料には環境制限が適用されます。詳細は最新の規格を参照してください。選択した材質が、サワー油精製環境向けの NACE MR 0103 にも適合していることを認定します。Q15 または Q25 を注文すると、NACE 証明書が発行されます。

ディスプレイタイプ (ERS プライマリのみ)

これは構成タイプコード S では使用できません。

コード	説明	
M5	Plantweb™ 液晶ディスプレイ	★
M7 ⁽¹⁾	リモートマウント液晶ディスプレイとインターフェース、Plantwebハウジング、ケーブルなし、SST ブラケット	★
M8	リモートマウント液晶ディスプレイとインターフェース、Plantwebハウジング、50 フィート (15.2 m) ケーブル、SST ブラケット	★
M9	リモートマウント液晶ディスプレイとインターフェース、Plantwebハウジング、100 フィート (30.5 m) ケーブル、SST ブラケット	★

- (1) ケーブルの要件については、Rosemount 3051S [リファレンスマニュアル](#)を参照してください。詳細については、Emerson の担当者にお問い合わせください。

圧力試験

コード	説明	
P1	静水圧試験 (証明書付き)	

特殊洗浄

プロセス接続コード A11 では使用できません。

コード	説明	
P2	特殊なサービスのための洗浄	
P3	1 PPM 未満の塩素/フッ素洗浄	

NACE 認定書

構造部品用素材が、サワー油田生産環境向けの NACE® MR 0175/ISO 15156 で強調されている冶金学的要件に準拠していることを認定します。特定の材料には環境制限が適用されます。詳細は最新の規格を参照してください。選択した材質が、サワー油精製環境向けの NACE MR 0103 にも適合していることを認定します。Q15 または Q25 を注文すると、NACE 証明書が発行されます。

コード	説明	
Q15	接液部の材質が NACE MR0175/ISO 15156 に準拠している証明書	★
Q25	湿潤材料に関する NACE MR0103 準拠の証明書	★

Rosemount 3051SAL トランスミッタ (ERS アプリケーション向け)



- トランスミッタと直付けシールのセット
- フランジ式、ねじ式、ハイジェニックリモートシールなどの各種プロセス接続部
- 15年間限定保証付き

製品の材質、オプション、コンポーネントの仕様の決定および選択は、その機器の購入者が行う必要があります。

Rosemount 3051SAL Scalable ERS レベルトランスミッタは、3つのパーツで構成されています。まず、以下のトランスミッタ・モデル・コードを指定します。最後に、「その他のオプション」からご希望のオプションをすべて指定して型番を完成させます。

必須モデルコンポーネント

モデル

コード	トランスミッタのタイプ	
3051SAL	スケーラブル・レベル・トランスミッタ	★

性能クラス

Rosemount 3051S ERS システムには、「Classic」、「Ultra」、「Enhanced ERS システムパフォーマンス」の3つの性能クラスがあります。「Classic」と「Ultra」性能クラスは、低静圧と安定した温度条件に適しています。「Enhanced ERS システムパフォーマンス」クラスは、より高い静圧での性能向上と、広い温度範囲(-40~185°F)にわたり優れた性能を発揮します。

コード	説明	
1	Ultra: スパン精度 0.055%、レンジダウン 150:1、15年間限定保証	★
2	Classic: スパン精度 0.065%、レンジダウン 150:1	★
4	Enhanced ERS システムパフォーマンス、15年間限定保証	★

構成タイプ

コード	説明	
P	ERS - プライマリ	★
S	ERS - セカンダリ	★

圧力タイプ

コード	説明		
	モジュール	センサ	
G	Coplanar	ゲージ圧	★
T	インライン	ゲージ圧	★
E	インライン	絶対的	★

コード	説明		
	モジュール	センサ	
A	Coplanar	絶対的	

圧力範囲

圧力範囲は差圧ではなく、最大静圧に基づいて指定してください。

コード	説明				
	Coplanar ゲージ	インラインゲージ	インライン絶対圧	Coplanar 絶対圧	
1A	該当なし	-14.7~30 psig (-1.01~2.06 bar)	0~30 psia (0~2.06 bar)	0~30 psia (0~2.06 bar)	★
2A	-250~250 inH ₂ O (-621.60~621.60 mbar)	-14.7~150 psig (-1.01~10.34 bar)	0~150 psia (0~10.34 bar)	0~150 psia (0~10.34 bar)	★
3A	-393~1000 inH ₂ O (-0.97~2.48 bar)	-14.7~800 psig (-1.01~55.15 bar)	0~800 psia (0~55.15 bar)	0~800 psia (0~55.15 bar)	★
4A	-14.2~300 psig (-0.97~20.68 bar)	-14.7~4000 psig (-1.01~275.79 bar)	0~4000 psia (0~275.79 bar)	0~4000 psia (0~275.79 bar)	★
5A	-14.2~2000 psig (-0.97~137.89 bar)	-14.7~10000 psig (-1.01~689.47 bar)	0~10000 psia (0~689.47 bar)	該当なし	★

伝送器出力

コード	説明	
A	4~20 mA (HART® プロトコルベースのデジタル信号)	★

ハウジング方式

コード	説明	材質	コンジット導入口のサイズ	
ERS プライマリ用ハウジング - 構成タイプコード P				
1A	Plantweb™ ハウジング	アルミニウム	½-14 NPT	★
1B	Plantweb ハウジング	アルミニウム	M20 x 1.5 (CM 20)	★
1J	Plantweb ハウジング	SST	½-14 NPT	★
1K	Plantweb ハウジング	SST	M20 x 1.5 (CM 20)	★
2E	接続箱 (別置型ディスプレイ出力付き)	アルミニウム	½-14 NPT	★
2F	接続箱 (別置型ディスプレイ出力付き)	アルミニウム	M20 x 1.5 (CM 20)	★
2M	接続箱 (別置型ディスプレイ出力付き)	SST	½-14 NPT	★
1C	Plantweb ハウジング	アルミニウム	G½	
1L	Plantweb ハウジング	SST	G½	
2G	接続箱 (別置型ディスプレイ出力付き)	アルミニウム	G½	

コード	説明	材質	コンジット導入口のサイズ	
ERS プライマリ用ハウジング - 構成タイプコード P				
ERS セカンダリ用ハウジング - 構成タイプコード S				
2A	接続箱	アルミニウム	½-14 NPT	★
2B	接続箱	アルミニウム	M20 x 1.5 (CM 20)	★
2J	接続箱	SST	½-14 NPT	★
2C	接続箱	アルミニウム	G½	

シールシステムタイプ

詳細については、Rosemount DP レベル [製品データシート](#) のシールシステムタイプを参照してください。

コード	説明		
Coplanar 圧力モジュールタイプ			
1	シングルダイレクトマウントシールシステム	溶接、修理可能	★
2	シングルダイレクトマウントシールシステム	すべて溶接	★
インライン圧力モジュールタイプ			
1	シングルダイレクトマウントシールシステム	すべて溶接	★

上部側面接続タイプ

コード	説明	
シングル直付けシールシステム (トランスミッタとリモートシール間)		
0	延長なし	★
2	50 mm (2 インチ) 延長部	★
4	100 mm (4 インチ) 延長部	★
5 ⁽¹⁾	サーマルオプティマイザ	★
6 ⁽²⁾	サーマルレンジエキスパンダ - シリコン 200 封入液	★
7 ⁽²⁾ (3)	サーマルレンジエキスパンダ - SYL THERM™ XLT 二次封入液	★
8 ⁽²⁾	サーマルレンジエキスパンダ -- Tri-Therm 300 二次封入液	

(1) サーマルオプティマイザの最大使用圧力(MWP) は4000 psi (275 bar) です。

(2) サーマルレンジエキスパンダの最大使用圧力(MWP) は3750 psi (258.6 bar) です。

(3) SYL THERM XLT 二次封入液を使用するサーマルレンジエキスパンダを6 psia (400 mbar-a) 以下の真空アプリケーションで使用することはお勧めできません。

下部側面接続タイプ (基準圧力接続)

コード	下部側面接続タイプ (基準圧力接続)	
シングルダイレクトマウントシールシステム		
00	なし (インライン型センサ)	★
20	316L SST アイソレータ/SST 伝送器フランジ	★

コード	下部側面接続タイプ (基準圧力接続)	
30	合金 C-276 アイソレータ/SST 伝送器フランジ	★

シール封入液

コード	説明	比重 @ 77 °F (25 °C)	温度制限 (1)(2)				サーマル・レンジ・ エキスパンダ(3)	
			延長なし	50 mm(2 in) エ クステンション	100 mm(4 in) エクステンシ ョン			
D	シリコーン 200	0.934	-45~205 °C (-49~401 °F)				N/A	★
F	シリコーン 200 (真空用途向け)	0.934	14.7 psia (1 bar-a) 以下の真空用途で使用する場合は、Rosemount DP レベル封入液仕様のテクニカルノートに記載されている蒸気圧曲線を参照してください。					★
J ⁽⁴⁾	Tri-Therm 300	0.795	-40~205 °C (-40 ~ 401 °F)	-40~240 °C (-40 ~ 464 °F)	-40~300 °C (-40 ~ 572 °F)	N/A	★	
Q ⁽⁴⁾	Tri-Therm 300 (真空用途向け)	0.795	14.7 psia (1 bar-a) 以下の真空アプリケーションで使用する場合は、Rosemount DP レベル封入液仕様のテクニカルノートに記載されている蒸気圧曲線を参照してください。					★
L	シリコーン 704	1.07	0~205 °C (32 ~ 401 °F)	0~240 °C (32~464 °F)	0~300 °C (32~572 °F)	最高 315 °C (599 °F)	★	
C	シリコーン 704 (真空用途向け)	1.07	14.7 psia (1 bar-a) 以下の真空用途で使用する場合は、Rosemount DP レベル封入液仕様のテクニカルノートに記載されている蒸気圧曲線を参照してください。					★
R	シリコーン 705	1.09	20~205 °C (68 ~ 401 °F)	20~240 °C (68 ~ 464 °F)	20~300 °C (68 ~ 572 °F)	最高 370 °C (698 °F)	★	
V	シリコーン 705 (真空用途向け)	1.09	14.7 psia (1 bar-a) 以下の真空用途で使用する場合は、Rosemount DP レベル封入液仕様のテクニカルノートに記載されている蒸気圧曲線を参照してください。					★
A ⁽⁵⁾	SYL THERM XLT™	0.85	-105~145 °C (-157~293 °F)				N/A	★
H ⁽⁵⁾	不活性封入液 (Halocarbon)	1.85	-45~160 °C (-49~320 °F)				N/A	★
G ⁽⁴⁾⁽⁶⁾	グリセリンと水	1.13	-15~95 °C (5~203 °F)				N/A	★
N ⁽⁴⁾⁽⁵⁾	Neobee® M-20	0.94	-15~205 °C (5~401 °F)	-15~225 °C (5~437 °F)			N/A	★
P ⁽⁴⁾⁽⁶⁾	プロピレングリコール と水	1.02	-15~95 °C (5~203 °F)				N/A	★
Y ⁽⁷⁾	UltraTherm™ 805	1.20	N/A				最高 410 °C (770 °F) (8)	★
Z ⁽⁷⁾	UltraTherm 805 (真空用途向け)	1.20	14.7 psia (1 bar-a) 以下の真空用途で使用する場合は、Rosemount DP レベル封入液仕様のテクニカルノートに記載されている蒸気圧曲線を参照してください。					★

続いて、以下のリモート・シール・タイプを選択して型番を完成させます。 [シールのタイプ](#)

(1) 周囲圧力 14.7 psia (1 bar-a)、周囲温度 21 °C (70 °F)。温度制限は、真空サービス時には緩和され、選択したシールによっては制限が限られる場合があります。

- (2) プロセス温度の周囲温度が85°C (185°F) を超える場合、トランスミッタに熱が伝わるため、トランスミッタの最大プロセス温度の定格が下がります。用途を確認するには、Instrument Toolkit™ を参照してください。
- (3) プロセス温度と周囲温度の制限に関する詳細は、サーマル・レンジ・エキスパンダの温度動作範囲を参照してください。
- (4) これは食品グレードの封入液です。
- (5) 14.7 psia (1 bar-a) 以下の真空用途で使用する場合は、Rosemount DP レベル封入液仕様のテクニカルノートに記載されている蒸気圧曲線を参照してください。
- (6) 真空用途には適しません。
- (7) サーマル・レンジ・エキスパンダでのみ使用できます。
- (8) UltraTherm 805 は、最高設計温度454°C (850°F) に対応します。設計温度定格は、累積暴露時間が12時間未満の非連続使用向けです。

シールのタイプ

シールのタイプ	モデル	プロセス接続部
	フラッシュフランジ形 (FF) シール	2 インチ/DN 50/50A 3 インチ/DN 80/80A 4 インチ/DN 100/100A
	延長フランジ形 (EF) シール	3 インチ/DN 80/80A 4 インチ/DN 100/100A
	リモートフランジ形 (RF) シール	½ インチ ¾ インチ 1 インチ/DN 25/25A 1½ インチ/DN 40/40A
	PF パンケーキ型シール	2 インチ/DN 50/50A 3 インチ/DN 80/80A
	FC フラッシュフランジ形シール - リングタイプジョイント (RTJ) ガasket面	2 インチ 3 インチ
	RC リモートフランジ形シール - リングタイプジョイント (RTJ) ガasket面	½ インチ ¾ インチ 1 インチ 1½ インチ
	リモートねじ式 (RT) シール	¼-18 NPT ½-14 NPT ¾-14 NPT 1-11.5 NPT 1¼-11.5 NPT
	SC ハイジェニック Tri-Clamp® シール	1½ インチ 2 インチ 3 インチ
	SS ハイジェニック・タンク・スパッドシール	4 インチ

その他のオプション

製品の延長保証

コード	説明	
WR3	3年間の限定保証	★
WR5	5年間の限定保証	★

ERS 接続ケーブル

圧力レンジは差圧ではなく、最大静圧に基づいて指定してください。

コード	説明	
R02	25 フィート (7.62 m) ERS ケーブル (灰色)	
R05	50 フィート (15.2 m) ERS ケーブル (灰色)	★
R10	100 フィート (30.5 m) ERS ケーブル (灰色)	★
R15	150 フィート (45.72 m) ERS ケーブル (灰色)	★
R20 ⁽¹⁾	200 フィート (60.96 m) ERS ケーブル (灰色)	
R22 ⁽²⁾	225 フィート (68.58 m) ERS ケーブル (灰色)	
R30	300 フィート (91.44 m) ERS ケーブル (灰色)	
R40	400 フィート (121.92 m) ERS ケーブル (灰色)	
R50	500 フィート (152.4 m) ERS ケーブル (灰色)	
H02	25 フィート (7.62 m) ERS ケーブル (青色)	
H05	50 フィート (15.2 m) ERS ケーブル (青色)	
H10	100 フィート (30.5 m) ERS ケーブル (青色)	
H15	150 フィート (45.7 m) ERS ケーブル (青色)	
H20 ⁽¹⁾	200 フィート (60.96 m) ERS ケーブル (青色)	
H22 ⁽¹⁾	225 フィート (68.58 m) ERS ケーブル (青色)	
J02	25 フィート (7.62 m) ERS 外装ケーブル	
J05	50 フィート (15.2 m) ERS 外装ケーブル	
J07	75 フィート (22.8 m) ERS 外装ケーブル	
J10	100 フィート (30.5 m) ERS 外装ケーブル	
J12 ⁽²⁾	125 フィート (38.1 m) ERS 外装ケーブル	

(1) SIS 設置の最大ケーブル長。詳細は、Rosemount 3051S ERS [リファレンスマニュアル](#)の「安全計装システム(SIS) 認証」を参照してください。

(2) IS (本質安全防爆) 設置の最大ケーブル長。これ以上の長さでは無効なオプションがあります。

ソフトウェア設定

これは構成タイプコード S では使用できません。

コード	説明	
C1	カスタムソフトウェア構成 (構成データシートが必要)	★

ゲージ圧校正

コード	説明	
C3	Rosemount 3051SAL A4 のゲージ圧校正のみ	★

アラーム範囲

これは構成タイプコード S では使用できません。

コード	説明	
C4	NAMUR アラームと飽和レベル、高アラーム	★
C5	NAMUR アラームと飽和レベル、低アラーム	★
C6	カスタムアラームと飽和レベル、ハイアラーム (C1 と構成データシートが必要)	★
C7	カスタムアラームと飽和レベル、ローアラーム (C1 と構成データシートが必要)	★
C8	低アラーム (標準的なローズマウントのアラームと飽和レベル)	★

グラウンドスクリーュー

このアセンブリは、EP、KP、E1、N1、K1、ND、E4、E7、N7、K7、E2、KA、KC、KD、K2、T1、E3、EM、KM の各オプションに含まれています。

コード	説明	
D4	外部接地ねじアセンブリ	★

コンジットプラグ

コード	説明	
DO	316 SST コンジットプラグ	★

製品証明書

コード	説明	
E1	ATEX 耐圧防爆	★
I1	ATEX 本質安全防爆	★
N1	ATEX タイプ n	★
K1	ATEX 耐圧防爆、本質安全防爆、タイプ n 防爆、粉じん防爆	★
ND	ATEX 防塵防爆	★
E4	日本 耐圧防爆	★
E5	米国 防爆、粉じん防爆	★
I5	米国 本質安全防爆、Division 2	★
K5	米国 防爆、粉じん防爆、本質安全防爆、Division 2	★
E6 ⁽¹⁾	カナダ 防爆、粉じん防爆、Division 2	★

コード	説明	
I6	カナダ 本質安全防爆	★
K6 ⁽¹⁾	カナダ 防爆、粉じん防爆、本質安全防爆、Division 2	★
E7	IECEX 耐圧防爆	★
I7	IECEX 本質安全防爆	★
N7	IECEX タイプ n	★
K7	IECEX 耐圧防爆、本質安全防爆、タイプ n 防爆	★
E2	ブラジル 耐圧防爆	★
I2	ブラジル 本質安全防爆	★
K2	ブラジル 耐圧防爆、本質安全防爆、タイプ n 防爆	★
E3	中国 耐圧防爆	★
I3	中国 本質安全防爆、防塵防爆	★
EP	韓国 耐圧防爆	★
IP	韓国 本質安全防爆	★
KP	韓国 耐圧防爆、本質安全防爆	★
EM	関税同盟技術規則 (EAC) 耐圧防爆	★
IM	関税同盟技術規則 (EAC) 本質安全防爆	★
KM	関税同盟技術規則 (EAC) 耐圧防爆、本質安全防爆	★
KA ⁽¹⁾	ATEX およびカナダ 耐圧防爆、本質安全防爆、Division 2	★
KB ⁽¹⁾	米国およびカナダ 防爆、粉じん防爆、本質安全防爆、Division 2	★
KC	米国および ATEX 防爆、本質安全防爆、Division 2	★
KD ⁽¹⁾	米国、カナダ、および ATEX 防爆、本質安全防爆	★

(1) M20 または G½ のコンジット入ロサイズでは使用できません。

船舶認定

コード	説明	
SBS	アメリカ船級協会 (ABS) 型式認証	★
SBV	ビューローベリタス (BV) の型式承認	★
SDN	Det Norske ベリタス (DNV) の型式承認	★
SLL	ロイズレジスター (LR) の型式承認	★

センサ封入液

シリコーン封入液が標準です。

コード	説明	
L1	不活性センサ封入液	★

O-リング

コード	説明	
L2	グラファイト充填材入り PTFE O リング	★

ボルト材

コード	説明	
L4	オーステナイト 316 SST ボルト	★

ディスプレイタイプ (ERS プライマリのみ)

これは構成タイプコード S では使用できません。

コード	説明	
M5	Plantweb™ 液晶ディスプレイ	★
M7 ⁽¹⁾	リモートマウント液晶ディスプレイとインターフェース、Plantwebハウジング、ケーブルなし、SST ブラケット	★
M8	リモートマウント液晶ディスプレイとインターフェース、Plantwebハウジング、50 フィート (15.2 m) ケーブル、SST ブラケット	★
M9	リモートマウント液晶ディスプレイとインターフェース、Plantwebハウジング、100 フィート (30.5 m) ケーブル、SST ブラケット	★

(1) ケーブルの要件については、Rosemount 3051S [リファレンスマニュアル](#)を参照してください。詳細については、Emerson の担当者にお問い合わせください。

圧力試験

コード	説明	
P1	静水圧試験 (証明書付き)	

特殊洗浄

プロセス接続コード A11 では使用できません。

コード	説明	
P2	特殊なサービスのための洗浄	
P3	1 PPM 未満の塩素/フッ素洗浄	

校正認証

コード	説明	
Q4	校正認定書	★
QP	校正証明書と改ざん防止シール	★

材料トレーサビリティ認証

コード	説明	
Q8	EN 10204 3.1 に準拠した材料トレーサビリティ認証	★

安全のための品質証明書

このオプションは、出力コード F または X、およびハウジングコード 7J では使用できません。

コード	説明	
QT	IEC 61508 安全性認定 (FMEDA データ証明書付き)	★

Toolkit 性能レポート

QZ レポートは、ERS システム全体の性能を定量化したものです。ERS システムごとに 1 つのレポートが提供されます。プライマリ伝送器 (構成タイプコード P) には QZ オプションが指定されています。

コード	説明	
QZ	リモートシールシステム性能計算レポート	★

過渡防護

これは構成タイプコード S では使用できません。

コード	説明	
T1	過渡端子台	★

NACE 認定書

構造部品用素材が、サワー油田生産環境向けの NACE MR 0175/ISO 15156 で強調されている冶金学的要件に準拠していることを認定します。特定の材料には環境制限が適用されます。詳細は最新の規格を参照してください。選択した材質が、サワー油精製環境向けの NACE MR 0103 にも適合していることを認定します。UltraTherm 805 は、最高設計温度 850 °F (454 °C) に対応します。設計温度定格は、累積暴露時間が 12 時間未満の非連続使用向けです。

コード	説明	
Q15	接液部の材質が NACE MR0175/ISO 15156 に準拠している証明書	★
Q25	湿潤材料に関する NACE MR0103 準拠の証明書	★

Rosemount 3051S スケーラブル™・レベル・トランスミッタ

Rosemount 3051S スケーラブル・レベル・トランスミッタは、高性能 Rosemount 3051S の機能と利点と、ダイアフラムシールの耐久性と信頼性のすべてを1つの型番に組み合わせたものです。



Rosemount 3051SAL インライン“FF”フランジ形シール付き

Rosemount 3051SAL Coplanar “SS” ハイジェニック・タンク・スパッドシール付き

Rosemount 3051SAL Tuned-System アセンブリ、サーマル・レンジ・エキスパンダ付き

Rosemount 3051SAL バランスシステム

以下の機能と特徴があります。

- フランジ式、ねじ式、ハイジェニックシールなどの各種プロセス接続部
- トランスミッタ/シールアセンブリ全体の定量化された性能 (QZ オプション)
- HART®、FOUNDATION™ Fieldbus、ワイヤレスプロトコル

Rosemount 3051SAL Scalable レベルトランスミッタ

製品の材質、オプション、コンポーネントの仕様の決定および選択は、その機器の購入者が行う必要があります。

Rosemount 3051SAL Scalable ERS レベルトランスミッタは、3つのパーツで構成されています。まず、以下のトランスミッタ・モデル・コードを指定します。次に、直接実装シールを指定します: [ダイアフラムシール Rosemount 3051SAL 用](#)最後に、「その他のオプション」からご希望のオプションをすべて指定して型番を完成させます。

オンライン製品コンフィギュレータ

多くの製品は、製品コンフィギュレータを使ってオンラインで構成できます。「Configure」ボタンを押すか弊社の [ウェブサイト](#) にアクセスして開始してください。このツールの組込みのロジックと継続的な検証によって、製品をより素早く正確に構成できます。

仕様およびオプション

各設定の詳細については、「仕様およびオプション」のセクションを参照してください。機器の購入者は、製品、材質、オプション、またはコンポーネントの仕様と選択を行う必要があります。詳細については、材質選択セクションを参照してください。

モデルコード

モデルコードには、各製品に関連する詳細が記載されています。正確なモデルコードは異なります。典型的なモデルコードの例を図6に示します。

図6: モデルコード例

3051C D 2 X 2 2 1 A	WA3 WP5	M5 B4
1	2	3

1. 必要なモデルのコンポーネント（ほとんどの場合選択可能）
2. 追加オプション（製品に追加することができる様々な特徴や機能）

リードタイムの最適化

星印のついた製品（★）は最もよく利用されるオプションであり、最短納期での納品をご希望の場合は選択してください。星印のついていない製品は、星印のある製品と比べて納期が長くなります。

必須モデルコンポーネント

モデル

コード	トランスミッタのタイプ	
3051SAL	スケラブル・レベル・トランスミッタ	★

性能クラス

コード	説明	
1	Ultra: スパン精度 0.055%、レンジダウン 150:1、15年間限定保証	★
2	Classic: スパン精度 0.065%、レンジダウン 150:1	★

構成タイプ

コード	説明	
C	液体レベル伝送器	★

圧力モジュールのタイプ

コード	モジュールのタイプ	センサのタイプ	
D	コプレーナ	差圧	★
G	コプレーナ	ゲージ	★
T	インライン	ゲージ	

圧力レンジ

コード	コプレーナ差圧	コプレーナゲージ	インラインゲージ	インライン絶対圧	コプレーナ絶対圧	
1A	N/A	N/A	-14.7~30 psig (-1.01~2.06 bar)	0~30 psia (0~2.06 bar)	0~30 psia (0~2.06 bar)	★
2A	-250~250 inH ₂ O (-621.60~621.60 mbar)	-250~250 inH ₂ O (-621.60~621.60 mbar)	-14.7~150 psig (-1.01~10.34 bar)	0~150 psia (0~10.34 bar)	0~150 psia (0~10.34 bar)	★
3A	-1000~1000 inH ₂ O (-2.48~2.48 bar)	-393~1000 inH ₂ O (-0.97~2.48 bar)	-14.7~800 psig (-1.01~55.15 bar)	0~800 psia (0~55.15 bar)	0~800 psia (0~55.15 bar)	★
4A	-300~300 psi (-20.68~20.68 bar)	-14.2~300 psig (-0.97~20.68 bar)	-14.7~4000 psig (-1.01~275.79 bar)	0~4000 psia (0~275.79 bar)	0~4000 psia (0~275.79 bar)	★
5A	-2000~2000 psi (-137.89~137.89 bar)	-14.2~2000 psig (-0.97~137.89 bar)	-14.7~10000 psig (-1.01~689.47 bar)	0~10000 psia (0~689.47 bar)	N/A	★

トランスミッタ出力

コード	説明	
A	4-20 mA (HART® プロトコルベースのデジタル信号)	★
F ⁽¹⁾	FOUNDATION™ Fieldbus プロトコル	★
X ⁽²⁾	ワイヤレス (ワイヤレスオプションとワイヤレス Plantweb™ ハウジングが必要)	★

(1) Plantweb™ ハウジングが必要です。

(2) 本質安全防爆承認コードのみ適用されます。

ハウジング方式

コード	説明	材質	コンジット導入口のサイズ	
ERS プライマリ用ハウジング - 構成タイプコード P				
1A	Plantweb™ ハウジング	アルミニウム	½-14 NPT	★
1B	Plantweb ハウジング	アルミニウム	M20 x 1.5 (CM 20)	★
1J	Plantweb ハウジング	SST	½-14 NPT	★
1K	Plantweb ハウジング	SST	M20 x 1.5 (CM 20)	★
2E	接続箱 (別置型ディスプレイ出力付き)	アルミニウム	½-14 NPT	★
2F	接続箱 (別置型ディスプレイ出力付き)	アルミニウム	M20 x 1.5 (CM 20)	★
2M	接続箱 (別置型ディスプレイ出力付き)	SST	½-14 NPT	★
1C	Plantweb ハウジング	アルミニウム	G½	
1L	Plantweb ハウジング	SST	G½	
2G	接続箱 (別置型ディスプレイ出力付き)	アルミニウム	G½	

コード	説明	材質	コンジット導入口のサイズ	
ERS プライマリ用ハウジング - 構成タイプコード P				
ERS セカンダリ用ハウジング - 構成タイプコード S				
2A	接続箱	アルミニウム	½-14 NPT	★
2B	接続箱	アルミニウム	M20 x 1.5 (CM 20)	★
2J	接続箱	SST	½-14 NPT	★
2C	接続箱	アルミニウム	G½	

シールシステムのタイプ

コード	コプレーナ圧力モジュールタイプ		インライン圧力モジュールタイプ		
1	直接実装シングルシール・システム	溶接、修理可能	直接実装シングルシール・システム	すべて溶接	★
2	直接実装シングルシール・システム	すべて溶接	N/A	N/A	★
3	Tuned-system アセンブリ - 直付けシールx1、リモート・マウント・シール(キャピラリー付き)x1	溶接、修理可能	N/A	N/A	★
4	Tuned-system アセンブリ - 直付けシールx1、リモート・マウント・シール(キャピラリー付き)x1	すべて溶接	N/A	N/A	★
5	バランスシステム - リモート・マウント・シール(同じ長さのキャピラリー)x2	溶接、修理可能	N/A	N/A	★
6	バランスシステム(旧式设计)- リモート・マウント・シール(同じ長さのキャピラリー)x2	すべて溶接	N/A	N/A	
B	バランスシステム - リモート・マウント・シール(同じ長さのキャピラリー)x2	すべて溶接	N/A	N/A	★
7	リモート・マウント・シングル・シール・システム(キャピラリー付き)- 316L 低部側面トランスミッタアイソレータ	溶接、修理可能	リモート・マウント・シングル・シール・システム(キャピラリー付き)	すべて溶接	★
8	リモート・マウント・シングル・シール・システム(キャピラリー付き)(旧式设计)- 316L 低部側面トランスミッタアイソレータ	すべて溶接	N/A	N/A	
C	リモート・マウント・シングル・シール・システム(キャピラリー付き)- 316L 低部側面トランスミッタアイソレータ	すべて溶接	N/A	N/A	★
9	リモート・マウント・シングル・シール・システム(キャピラリー付き)-合金 C-276 低部側面トランスミッタアイソレータ	溶接、修理可能	N/A	N/A	★

コード	コプレーナ圧力モジュールタイプ	インライン圧力モジュールタイプ			
A	リモート・マウント・シングル・シール・システム (キャピラリー付き) (旧式設計) - 合金 C-276 低部側面トランスミッタアイソレータ	すべて溶接	N/A	N/A	
D	リモート・マウント・シングル・シール・システム (キャピラリー付き) - 合金 C-276 低部側面トランスミッタアイソレータ	すべて溶接	N/A	N/A	★

上部側面接続タイプ (選択したシールシステムタイプに基づいて選択)

コード	シングルシールシステム				デュアルシールシステム		
	ダイレクトマウント		リモートマウント (キャピラリー付き)		Tuned-System アセンブリ	バランスシステム	
	Coplanar	インライン	Coplanar	インライン	Coplanar	Coplanar	
0	エクステンションなし		標準	標準	エクステンションなし/標準	標準	★
2	2 インチ (50 mm) エクステンション	該当なし	該当なし	該当なし	2 インチ (50 mm) エクステンション		★
4	4 インチ (100 mm) エクステンション	4 インチ (100 mm) エクステンション (1)	該当なし	該当なし	4 インチ (100 mm) エクステンション	該当なし	★
5	該当なし	サーマルオプティマイザ	該当なし	該当なし	該当なし	該当なし	★
6 ⁽²⁾	サーマルレンジエキスパンダ - シリコン 200 二次封入液		サーマルレンジエキスパンダ - シリコン 200 二次封入液 シングルキャピラリー		サーマルレンジエキスパンダ - シリコン 200 二次封入液 下部側面キャピラリー		★
7 ⁽²⁾	サーマルレンジエキスパンダ - SYLTherm XLT 二次封入液		サーマルレンジエキスパンダ - SYLTherm XLT 二次封入液 シングルキャピラリー		サーマルレンジエキスパンダ - SYLTherm XLT 二次封入液 低部側面キャピラリー		★
8 ⁽²⁾	サーマルレンジエキスパンダ - Tri-Therm 300 二次封入液		Tri-Therm 300 二次封入液 シングルキャピラリー		Tri-Therm 300 二次封入液 下部側面キャピラリー		

(1) 最大仕様圧力は 4000 psi (275 バール) です。

(2) サーマルレンジエキスパンダの最大使用圧力 (MWP) は 3750 psi (258.6 バール) です。

下部側面接続タイプまたはキャピラリー内径

コード	下部側面基準接続の材質		キャピラリー内径		
	ダイレクトマウント		リモートマウント (キャピラリー付き)	Tuned-System アセンブリ	バランスシステム
	Coplanar	インライン	Coplanar または インライン	Coplanar	Coplanar

コード	下部側面基準接続の材質		キャピラリー内径			
	ダイレクトマウント		リモートマウント (キャピラリー付き)	Tuned-System アセンブリ	バランスシステム	
0	該当なし	基準接続なし	該当なし	該当なし	該当なし	★
1 ⁽¹⁾⁽²⁾	組立 1 x Rosemount 1199 リモートシール	該当なし	該当なし	該当なし	該当なし	★
2	316L SST アイソレータ、SST 伝送器フランジ	該当なし	該当なし	該当なし	該当なし	★
3	合金 C-276 アイソレータ、SST 伝送器フランジ	該当なし	該当なし	該当なし	該当なし	★
B	該当なし	該当なし	内径 0.03 インチ (0.711 mm) ID キャピラリー	内径 0.03 インチ (0.711 mm) ID キャピラリー	内径 0.03 インチ (0.711 mm) ID キャピラリー	★
C	該当なし	該当なし	内径 0.04 インチ (1.092 mm) ID キャピラリー	内径 0.04 インチ (1.092 mm) ID キャピラリー	内径 0.04 インチ (1.092 mm) ID キャピラリー	★
D	該当なし	該当なし	内径 0.075 インチ (1.905 mm) ID キャピラリー	内径 0.075 インチ (1.905 mm) ID キャピラリー	内径 0.075 インチ (1.905 mm) ID キャピラリー	★
E ⁽³⁾	該当なし	該当なし	内径 0.03 インチ (0.711 mm) ID キャピラリー、PVC コート、閉鎖端	内径 0.03 インチ (0.711 mm) ID キャピラリー、PVC コート、閉鎖端	内径 0.03 インチ (0.711 mm) ID キャピラリー、PVC コート、閉鎖端	★
F	該当なし	該当なし	内径 0.04 インチ (1.092 mm) ID キャピラリー、PVC コート、閉鎖端	内径 0.04 インチ (1.092 mm) ID キャピラリー、PVC コート、閉鎖端	内径 0.04 インチ (1.092 mm) ID キャピラリー、PVC コート、閉鎖端	★
G	該当なし	該当なし	内径 0.075 インチ (1.905 mm) ID キャピラリー、PVC コート、閉鎖端	内径 0.075 インチ (1.905 mm) ID キャピラリー、PVC コート、閉鎖端	内径 0.075 インチ (1.905 mm) ID キャピラリー、PVC コート、閉鎖端	★

(1) 別の Rosemount 1199 型番を選択する必要があります。オプションコード 1 の場合、Rosemount 1199 リモートマウントシールシステムモデルでシール位置オプションコード M (伝送器の下側) を選択してください。

(2) 真空用途には適していません。

(3) PVC コートは、熱による劣化の可能性を避けるため、212°F (100°C) を超える温度にさらさないでください。

キャピラリー長

キャピラリーの長さは、バランスシステムの上流側と下流側の両方に適用されます。Tuned-system アセンブリの場合のみ下流側に滴よされます。キャピラリー付きリモートマウントシングルシールシステムの上流側にのみ適用されます。

コード	説明	
0	キャピラリーなし (ダイレクトマウントシングルシールシステムに必要)	★
A	1 フィート (0.3 m)	★
B	5 フィート (1.5 m)	★
C	10 フィート (3.0 m)	★
D	15 フィート (4.5 m)	★
E	20 フィート (6.1 m)	★
F	25 フィート (7.6 m)	★
G	30 フィート (9.1 m)	★
H	35 フィート (10.7 m)	★
J	40 フィート (12.2 m)	★
K	45 フィート (13.7 m)	★
L	50 フィート (15.2 m)	★
M	1.6 フィート (0.5 m)	★
N	3.3 フィート (1.0 m)	★
P	4.9 フィート (1.5 m)	★
R	6.6 フィート (2.0 m)	★
T	8.2 フィート (2.5 m)	★
U	9.8 フィート (3.0 m)	★
V	11.5 フィート (3.5 m)	★
W	13.1 フィート (4.0 m)	★
Y	16.4 フィート (5.0 m)	★
Z	19.7 フィート (6.0 m)	★
1	23 フィート (7.0 m)	★
2	26.2 フィート (8.0 m)	★
3	29.5 フィート (9.0 m)	★
4	32.8 フィート (10.0 m)	★
5	36.1 フィート (11.0 m)	★
6	39.4 フィート (12.0 m)	★
7	42.6 フィート (13.0 m)	★
8	45.9 フィート (14.0 m)	★
9	49.2 フィート (15.0 m)	★

シール封入液

コード	説明	比重@77°F (25°C)	温度制限 (1)(2)				
			延長なし	50 mm(2 in) エ クステンシ ョン	100 mm(4 in) エクステンシ ョン	サーマル・レンジ・ エキスパンダ(3)	
D	シリコーン 200	0.934	-45~205°C (-49~401°F)			N/A	★
F	シリコーン 200 (真空用途向け)	0.934	14.7 psia (1 bar-a) 以下の真空用途で使用する場合は、Rosemount DP レベル封入液仕様のテクニカルノートに記載されている蒸気圧曲線を参照してください。				★
J ⁽⁴⁾	Tri-Therm 300	0.795	-40~205°C (-40~401°F)	-40~240°C (-40~464°F)	-40~300°C (-40~572°F)	N/A	★
Q ⁽⁴⁾	Tri-Therm 300 (真空用途向け)	0.795	14.7 psia (1 bar-a) 以下の真空アプリケーションで使用する場合は、Rosemount DP レベル封入液仕様のテクニカルノートに記載されている蒸気圧曲線を参照してください。				★
L	シリコーン 704	1.07	0~205°C (32~401°F)	0~240°C (32~464°F)	0~300°C (32~572°F)	最高 315°C (599°F)	★
C	シリコーン 704 (真空用途向け)	1.07	14.7 psia (1 bar-a) 以下の真空用途で使用する場合は、Rosemount DP レベル封入液仕様のテクニカルノートに記載されている蒸気圧曲線を参照してください。				★
R	シリコーン 705	1.09	20~205°C (68~401°F)	20~240°C (68~464°F)	20~300°C (68~572°F)	最高 370°C (698°F)	★
V	シリコーン 705 (真空用途向け)	1.09	14.7 psia (1 bar-a) 以下の真空用途で使用する場合は、Rosemount DP レベル封入液仕様のテクニカルノートに記載されている蒸気圧曲線を参照してください。				★
A ⁽⁵⁾	SYL THERM XLT™	0.85	-105~145°C (-157~293°F)			N/A	★
H ⁽⁵⁾	不活性封入液 (Halocarbon)	1.85	-45~160°C (-49~320°F)			N/A	★
G ⁽⁴⁾⁽⁶⁾	グリセリンと水	1.13	-15~95°C (5~203°F)			N/A	★
N ⁽⁴⁾⁽⁵⁾	Neobee® M-20	0.94	-15~205°C (5~401°F)	-15~225°C (5~437°F)		N/A	★
P ⁽⁴⁾⁽⁶⁾	プロピレングリコール と水	1.02	-15~95°C (5~203°F)			N/A	★
Y ⁽⁷⁾	UltraTherm™ 805	1.20	N/A			最高 410°C (770°F) (8)	★
Z ⁽⁷⁾	UltraTherm 805 (真空用途向け)	1.20	14.7 psia (1 bar-a) 以下の真空用途で使用する場合は、Rosemount DP レベル封入液仕様のテクニカルノートに記載されている蒸気圧曲線を参照してください。				★

続いて、以下のリモート・シール・タイプを選択して型番を完成させます。シールのタイプ

- 周囲圧力 14.7 psia (1 bar-a)、周囲温度 21°C (70°F)。温度制限は、真空サービス時には緩和され、選択したシールによっては制限が限られる場合があります。
- プロセス温度の周囲温度が 85°C (185°F) を超える場合、トランスミッタに熱が伝わるため、トランスミッタの最大プロセス温度の定格が下がります。用途を確認するには、Instrument Toolkit™ を参照してください。
- プロセス温度と周囲温度の制限に関する詳細は、サーマル・レンジ・エキスパンダの温度動作範囲を参照してください。
- これは食品グレードの封入液です。
- 14.7 psia (1 bar-a) 以下の真空用途で使用する場合は、Rosemount DP レベル封入液仕様のテクニカルノートに記載されている蒸気圧曲線を参照してください。

- (6) 真空用途には適しません。
 (7) サーマル・レンジ・エキスパンダでのみ使用できます。
 (8) UltraTherm 805 は、最高設計温度 454 °C (850 °F) に対応します。設計温度定格は、累積暴露時間が 12 時間未満の非連続使用向けです。

シールのタイプ

シールのタイプ	モデル	プロセス接続部
	フラッシュフランジ形 (FF) シール	2 インチ/DN 50/50A 3 インチ/DN 80/80A 4 インチ/DN 100/100A
	延長フランジ形 (EF) シール	3 インチ/DN 80/80A 4 インチ/DN 100/100A
	リモートフランジ形 (RF) シール	½ インチ ¾ インチ 1 インチ/DN 25/25A 1½ インチ/DN 40/40A
	PF パンケーキ型シール	2 インチ/DN 50/50A 3 インチ/DN 80/80A
	FC フラッシュフランジ形シール-リングタイプジョイント (RTJ) ガスケット面	2 インチ 3 インチ
	RC リモートフランジ形シール-リングタイプジョイント (RTJ) ガスケット面	½ インチ ¾ インチ 1 インチ 1½ インチ
	リモートねじ式 (RT) シール	¼-18 NPT ½-14 NPT ¾-14 NPT 1-11.5 NPT 1¼-11.5 NPT
	SC ハイジェニック Tri-Clamp® シール	1½ インチ 2 インチ 3 インチ
	SS ハイジェニック・タンク・スパッドシール	4 インチ

ワイヤレスオプション

更新レート

出力コード X でのみ使用できます。

コード	説明	
WA	ユーザー設定可能な更新レート	★

動作周波数、プロトコル

コード	説明	
3	2.4 GHz DSSS、IEC 62591 (WirelessHART®)	★

無指向性ワイヤレスアンテナ

コード	説明	
WK	外部アンテナ	★
WM	拡張範囲、外部アンテナ	★
WN	高利得、リモートアンテナ	

SmartPower

長寿命パワーモジュールは別途必要です。パワーモジュール 701PBKKF をご注文ください。出力コード A では使用できません。

コード	説明	
1	ブラックパワーモジュール用アダプタ (I.S.パワーモジュールは別売)	★

その他のオプション

HART® リビジョン構成 (HART プロトコル出力コード A が必要)

オプション HR7 は、HART 出力を HART リビジョン 7 に設定します。このオプションには、高度診断 (DA2) オプションが必要です。このオプションを選択した機器は、現場の必要に応じて HART リビジョン 5 または 7 に設定できます。

コード	説明	
HR7	HART リビジョン 7 に設定	★

製品の延長保証

コード	説明	
WR3	3年間の限定保証	★
WR5	5年間の限定保証	★

Plantweb 制御機能

出力コード A および X では使用できません。オプションコード 10 では、Rosemount DP レベル 製品データシート でシール位置オプションコード M を選択してください。FOUNDATION™ フィールドバス出力コード F が必要です。

コード	説明	
A01	FOUNDATION フィールドバス高度制御機能ブロックスイート	★

診断スイート

コード	説明	
D01 ⁽¹⁾	FOUNDATION™ フィールドバス診断スイート (プロセスインテリジェンス、プラグインパルスライン診断)	★
DA2 ⁽²⁾	高度 HART® 診断スイート (プロセスインテリジェンス、ループの整合性、プラグインパルスライン診断、プロセスアラート、サービスアラート、変数ログ、イベントログ)	★

(1) 出力コード X および A では使用できません。

(2) Plantweb ハウジングと出力コード A が必要です。ハードウェア調整は標準で含まれています。

取付ブラケット

コード	説明	
B4	ブラケット、オール SST、2 インチパイプ、パネル	★
BE	ブラケット、316 SST、B4 スタイル、316 SST ボルト	★

ソフトウェア設定

出力コード F では使用できません。

コード	説明	
C1	カスタムソフトウェア構成 (構成データシートが必要)	★

ゲージ圧校正

コード	説明	
C3	Rosemount 3051SAL A4 のゲージ圧校正のみ	★

アラーム範囲

出力コード F と X では使用できません。

コード	説明	
C4	NAMUR アラームと飽和レベル、高アラーム	★
C5	NAMUR アラームと飽和レベル、低アラーム	★
C6	カスタムアラームと飽和信号レベル、高アラーム (C1 と構成データシートが必要)	★
C7	カスタムアラームと飽和信号レベル、低アラーム (C1 と構成データシートが必要)	★
C8	ローアラーム (標準的な Rosemount のアラームと飽和レベル)	★

ハードウェア調整

ハウジングスタイルコード00、2E、2F、2G、2M、5A、5J、7Jでは使用できません。

コード	説明	
D1	ハードウェア調整(ゼロ、スパン、アラーム、セキュリティ)	★

フランジアダプタ

コード	説明	
D2	1/2-14 NPT フランジアダプタ	★
D9	RC1/2 SST フランジアダプタ	

接地ねじ

この組立品にはオプションEP、KP、E1、N1、K1、ND、E4、E7、N7、K7、E2、E3、KA、KC、KD、IA、IB、IE、IF、IG、KG、T1、K2、N3、EM、KMが含まれています。

コード	説明	
D4	外部接地ねじ組立品	★

ドレンバルブ/ベントバルブ

コード	説明	
D5	伝送器ドレン/ベントバルブを削除(プラグ取付け)	★

コンジットプラグ

トランスミッタは、標準のアルミニウム製コンジットプラグの代わりに316 SST コンジットプラグ(未装着)を付けて出荷されます。

コード	説明	
DO	316 SST コンジットプラグ	★

製品証明書

SuperModule プラットフォームとハウジングが同等の認定を受けている場合に有効です。

コード	説明	
E1	ATEX 耐圧防爆	★
I1	ATEX 本質安全防爆	★
IA	ATEX FISCO 本質安全防爆 (FOUNDATION Fieldbus プロトコルのみ)	★
N1	ATEX タイプ n	★
K1	ATEX 耐圧防爆、本質安全防爆、タイプ n 防爆、粉じん防爆	★
ND	ATEX 防塵防爆	★
E4	日本 耐圧防爆	★

コード	説明	
E5	米国 防爆、粉じん防爆	★
I5	米国 本質安全防爆、Division 2	★
IE	米国 FISCO 本質安全防爆 (FOUNDATION Fieldbus プロトコルのみ)	★
K5	米国 防爆、粉じん防爆、本質安全防爆、Division 2	★
E6 ⁽¹⁾	カナダ 防爆、粉じん防爆、Division 2	★
I6	カナダ 本質安全防爆	★
IF	カナダ FISCO 本質安全防爆 (FOUNDATION Fieldbus プロトコルのみ)	★
K6 ⁽¹⁾	カナダ 防爆、粉じん防爆、本質安全防爆、Division 2	★
D3 ⁽²⁾	Measurement Canada 精度認可	★
E7	IECEX 耐圧防爆	★
I7	IECEX 本質安全防爆	★
IG	IECEX FISCO 本質安全防爆 (FOUNDATION Fieldbus プロトコルのみ)	★
N7	IECEX タイプ n	★
K7	IECEX 耐圧防爆、本質安全防爆、タイプ n 防爆	★
E2	ブラジル 耐圧防爆	★
I2	ブラジル 本質安全防爆	★
IB	ブラジル FISCO 本質安全防爆	★
K2	ブラジル 耐圧防爆、本質安全防爆、タイプ n 防爆	★
E3	中国 耐圧防爆	★
I3	中国 本質安全防爆、防塵防爆	★
EP	韓国 耐圧防爆	★
IP	韓国本質安全防爆	★
KP	韓国 耐圧防爆、本質安全防爆	★
EM	関税同盟技術規則 (EAC) 耐圧防爆	★
IM	関税同盟技術規則 (EAC) 本質安全防爆	★
IN	関税同盟技術規則 (EAC) FISCO 本質安全防爆	
KM	関税同盟技術規則 (EAC) 耐圧防爆、本質安全防爆	★
KA ⁽¹⁾	ATEX およびカナダ 耐圧防爆、本質安全防爆、Division 2	★
KB ⁽¹⁾	米国およびカナダ 防爆、粉じん防爆、本質安全防爆、Division 2	★
KC	米国および ATEX 防爆、本質安全防爆、Division 2	★
KD ⁽¹⁾	米国、カナダ、および ATEX 防爆、本質安全防爆	★

(1) M20 または G½ のコンジット入口サイズでは使用できません。

(2) Plantweb ハウジングとハードウェア調整オプションコード D1 が必要です。トランスミッタのタイプとレンジにより、利用できない場合があります。詳細については、弊社担当者にお問い合わせください。

船舶認定

コード	説明	
SBS	アメリカ船級協会	★
SBV	ビューローベリタス (BV) の型式承認	★
SDN	Det Norske ベリタス (DNV)の型式承認	★
SLL	ロイズレジスター(LR)の型式承認	★

ステンレス鋼タグ

コード	説明	
Y2	316 SST 銘板、トップタグ、ワイヤーオンタグ、留め具	★

センサ封入液

シリコーン封入液が標準です。

コード	説明	
L1	不活性センサ封入液	★

O-リング

コード	説明	
L2	グラファイト充填材入り PTFE O リング	★

ボルト材

コード	説明	
L4	オーステナイト 316 SST ボルト	★
L5 ⁽¹⁾	ASTM A 193、グレード B7M ボルト	★
L6	合金 K-500 ボルト	★
L7 ⁽¹⁾	ASTM A 453、クラス D、グレード 660 ボルト	★
L8	ASTM A 193、クラス 2、グレード B8M ボルト	★

(1) 構造部品用素材が、サワー油田生産環境向けの NACE MR 0175/ISO 15156 で強調されている冶金学的要件に準拠していることを認定します。特定の材料には環境制限が適用されます。詳細は最新の規格を参照してください。選択した材質が、サワー油精製環境向けの NACE MR 0103 にも適合していることを認定します。Q15 または Q25 を注文すると、NACE 証明書が発行されます。

ディスプレイタイプ

ケーブルの要件については、Rosemount 3051S [リファレンスマニュアル](#)を参照してください。詳細については、Emerson の担当者にお問い合わせください。ハウジングコード A およびハウジングコード 01 または 7J では使用できません。

コード	説明	
M5 ⁽¹⁾	Plantweb 液晶ディスプレイ	★

コード	説明	
M7	リモートマウント液晶ディスプレイとインターフェース、Plantwebハウジング、ケーブルなし、SSTブラケット	★
M8	リモートマウント液晶ディスプレイとインターフェース、Plantwebハウジング、50フィート(15m)ケーブル、SSTブラケット	★
M9	リモートマウント液晶ディスプレイとインターフェース、Plantwebハウジング、100フィート(31m)ケーブル、SSTブラケット	★

(1) ケーブルの要件については、Rosemount 3051S [リファレンスマニュアル](#)を参照してください。詳細については、Emersonの担当者にお問い合わせください。

圧力試験

コード	説明	
P1	静水圧試験(証明書付き)	

特殊洗浄

プロセス接続コードA11では使用できません。

コード	説明	
P2	特殊なサービスのための洗浄	
P3	1 PPM未満の塩素/フッ素洗浄	

校正認証

コード	説明	
Q4	校正認定書	★
QP	校正証明書と改ざん防止シール	★

材料トレーサビリティ認証

コード	説明	
Q8	EN 10204 3.1に準拠した材料トレーサビリティ認証	★

安全のための品質証明書

このオプションは、出力コードFまたはX、およびハウジングコード7Jでは使用できません。

コード	説明	
QT	IEC 61508 安全性認定 (FMEDA データ証明書付き)	★

Toolkit 性能レポート

コード	説明	
QZ	リモートシールシステム性能計算レポート	★

過渡防護

FISCO 製品認証では T1 オプションは不要です。過渡保護は FISCO 製品認証コード IA、IB、IE、IF、IG に含まれています。ハウジングコード 5A、5J、7J では使用できません。

コード	説明	
T1	過渡端子台	★

コンジット電気コネクタ

ハウジングコード 5A、5J、7J では使用できません。本質安全防爆認証でのみ使用できます。FM 本質安全防爆、ノンインセンディブ (オプションコード I5)、FM FISCO 本質安全防爆 (オプションコード IE) の場合、Rosemount 図面 03151-1009 に従って設置してください。

コード	説明	
GE	M12、4 ピン、オスコネクタ (eurofast)	★
GM	A サイズミニ、4 ピン、オスコネクタ (minifast)	★

NACE 認定書

構造部品用素材が、サワー油田生産環境向けの NACE® MR 0175/ISO 15156 で強調されている冶金学的要件に準拠していることを認定します。特定の材料には環境制限が適用されます。詳細は最新の規格を参照してください。選択した材質が、サワー油精製環境向けの NACE MR 0103 にも適合していることを認定します。Q15 または Q25 を注文すると、NACE 証明書が発行されます。

コード	説明	
Q15	接液部の材質が NACE MR0175/ISO 15156 に準拠している証明書	★
Q25	湿潤材料に関する NACE MR0103 準拠の証明書	★

ダイアフラムシール Rosemount 3051SAL 用

フラッシュフランジ形 (FF) シール



- 最も一般的なシール
- 一般的なアプリケーションでの使用に最適
- 2 インチ (DN 50) から 4 インチ (DN 100) までのフランジ接続に簡単に取付け可能

製品の素材、オプション、もしくはコンポーネントの仕様は機器の購入者が作成し、また選択する必要があります。

必須モデルコンポーネント

モデル

コード	説明
FF	フラッシュフランジ形シール

プロセス接続部サイズ

コード	ASME B16.5	EN 1092-1/GOST 33259-15	JIS B2238	
G	2 インチ	DN 50	50A	★
7	3 インチ	N/A	80 A	★
J	N/A	DN 80	N/A	★
9	4 インチ	DN 100	100 A	★

フランジ/圧力定格

コード	説明	
1	ASME B16.5 クラス 150	★
2	ASME B16.5 クラス 300	★
4	ASME B16.5 クラス 600	★
G	PN 40 (EN 1092-1 準拠)	★
5	ASME B16.5 クラス 900	
6	ASME B16.5 クラス 1500	

コード	説明
7	ASME B16.5 クラス 2500
H	PN 63 (EN 1092-1 準拠)
J	PN 100 (EN 1092-1 準拠)
A	10K (JIS B2238 準拠)
B	20K (JIS B2238 準拠)
D	40K (JIS B2238 準拠)
E	PN 10/16 (EN 1092-1 準拠)、DN 100 でのみ利用可能

構成材質

コード	絶縁ダイアフラム	上部ハウジング	フランジ	
CA	316L SST	316L SST	CS (炭素鋼)	★
DA	316L SST	316L SST	316 SST	★
CB ⁽¹⁾	合金 C-276	316L SST	CS (炭素鋼)	★
DB ⁽¹⁾	合金 C-276、シーム溶接	316L SST	316 SST	★

(1) オプションコード SC では使用できません。

フラッシュ接続リング (下部ハウジング)

中間ガスケット材を選択しない場合、Klingersil® C-4401 ガスケットが付属します。

下部ハウジングは固定されない状態で出荷され、静水圧試験のオプション P1 に含まれていません。

コード	説明	
0	なし	★
A	316 SST	★
B	合金 C-276	★

フラッシング接続の数量とサイズ

コード	説明	
0	なし	★
1	1 x ¼-18 NPT フラッシング接続	★
3	2 x ¼-18 NPT フラッシング接続	★
7	1 x ½-14 NPT フラッシング接続	★
9	2 x ½-14 NPT フラッシング接続	★

その他のオプション

別置シールダイアフラムの厚さ

タンタル製ダイアフラム (構成材質コード CC、DC) では使用できません。

コード	説明
SC	316L SST

フラッシング接続リングプラグ

コード	説明
SG	フラッシング接続用 SST プラグ
SH	フラッシング接続要 SST ドレン/ベント

ドレン/通気弁

シール・システム・タイプのオプションコード C または D、および差圧モジュールのオプションコード D を使用する場合に必要

コード	説明
FV	下部ドレン/通気弁

下部ハウジングアライメントクランプ

コード	説明
SA	下部ハウジングアライメントクランプ

中間ガスケット材

延長フランジ形 (EF) シール



- 詰まりの問題がある粘性の高いアプリケーションでの使用に最適
- プロセスの目詰まりを防ぐために、タンクの内壁と面一にシールダイアフラムを取り付け
- 3 インチ (DN 80) と 4 インチ (DN 100) フランジ接続で簡単に設置

製品の素材、オプション、もしくはコンポーネントの仕様は機器の購入者が作成し、また選択する必要があります。

必須モデルコンポーネント

モデル

コード	説明	
EF	延長フランジ型シール	★

プロセス接続部サイズ

コード	ASME B16.5	EN 1092-1/GOST 33259-15	JIS B2238	エクステンション径	
7	3 インチ スケジュール 80	DN 80	80A	66 mm (2.58 in)	★

構成材質

コード	絶縁ダイアフラム	エクステンション/ガスケット面	取付けフランジ	
CA	316L SST	316L SST	CS (炭素鋼)	★
DA	316L SST	316L SST	316 SST	★
CB	合金 C-276	合金 C-276	CS (炭素鋼)	
DB	合金 C-276	合金 C-276	316 SST	

シールエクステンション長

コード	説明	
20	50 mm (2 in)	★
40	100 mm (4 in)	★
16 ⁽¹⁾	150 mm (6 in)	

(1) SST のみで使用できます(モデルコードCA と DA)。

リモートフランジ形 (RF) シール



- より小さなプロセス接続での性能を向上した設計
- ½インチ～1½インチ (DN 25～DN40) までのフランジ接続に簡単に取付け可能
- 下部ハウジング/フラッシングリングが必要です

製品の材質、オプション、コンポーネントの仕様の決定および選択は、その機器の購入者が行う必要があります。

必須モデルコンポーネント

モデル

コード	説明	
RF	別置フランジ型シール	★

プロセス接続部サイズ

コード	ASME B16.5	EN 1092-1/GOST 33259-15	JIS B2238	
2	1インチ	N/A	25A	★
4	1½インチ	N/A	40A	★

フランジ/圧力定格

構成材質

コード	絶縁ダイアフラム	上部ハウジング	フランジ	
CA ⁽¹⁾	316L SST	316L SST	CS (炭素鋼)	★
DA	316L SST	316L SST	316 SST	★
CB ⁽¹⁾	合金 C-276	316L SST	CS (炭素鋼)	
DB	合金 C-276	316L SST	316 SST	

(1) スタッドボルト設計には使用できません。

フラッシュ接続リングの材質 (下部ハウジング)

中間ガスケット材を選択しない場合、Klingersil C-4401 アラミド繊維ガスケットが付属します。

下部ハウジングは固定されない状態で出荷され、静水圧試験のオプション P1 に含まれていません。

コード	説明	
A	316L SST	★
B	合金 C-276	★

フラッシング接続の数量とサイズ

コード	説明	
5	なし	★
1	1 x ¼-18 NPT フラッシング接続	★
3	2 x ¼-18 NPT フラッシング接続	★
7	1 x ½~14 NPT フラッシング接続	
9	2 x ½~14 NPT フラッシング接続	

その他のオプション

フラッシング接続リングプラグ

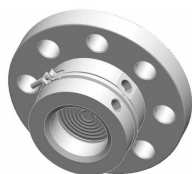
コード	説明	
SG	フラッシング接続用 SST プラグ	
SH	フラッシング接続要 SST ドレン/ベント	

フラッシュリング接続ガスケット

コード	説明	
SY	Klingersil C-4401 ガスケット	★
SJ	PTFE ガスケット	★
SR	エチレンプロピレングスケット	
SN	GRAFOIL ガスケット	
S6	Klinger® Top-Chem 2000 ガスケット	
SK	硫酸バリウム充填 PTFE ガスケット	

コード	説明	
SJ	PTFE ガスケット	★

PF パンケーキ型シール



- シール側面でキャピラリーと接続するリモートマウント
- 管を支持して設置を容易にします
- フランジあり/なしのタイプがあります

必須モデルコンポーネント

モデル

コード	説明	
PF	パンケーキ型シール	★

プロセス接続サイズ

コード	ASME	EN 1092-1/GOST 33259-15	
G	2 インチ	DN 50	★
7	3 インチ	該当なし	★
J	該当なし	DN 80	★
0	フランジは付属しません。お客様が用意したフランジで最大使用圧力 (MWP) をシールします。	該当なし	★
9	該当なし	フランジは付属しません。お客様が用意したフランジで MWP をシールします。	★
1	クラス 150	該当なし	★
2	クラス 300	該当なし	★
4	クラス 600	該当なし	★
G	該当なし	PN40	★
5	クラス 900	該当なし	
6	クラス 1500	該当なし	
7	クラス 2500	該当なし	
H	該当なし	PN63	
J	該当なし	PN100	

構造部の材質

コード	絶縁ダイアフラム	上部ハウジング	フランジ	
LA ⁽¹⁾	316L SST	316L SST	なし	★
CA ⁽¹⁾	316L SST	316L SST	CS	★
DA ⁽¹⁾	316L SST	316L SST	316 SST	★
LB	合金 C-276、シーム溶接	316L SST	なし	★
CB	合金 C-276、シーム溶接	316L SST	CS	★
DB	合金 C-276、シーム溶接	316L SST	316 SST	★
LC	タンタル、シーム溶接	316L SST	なし	★
CC	タンタル、シーム溶接	316L SST	CS	★
DC	タンタル、シーム溶接	316L SST	316 SST	★
L6	二相鋼 2205 SST	316 SST	なし	

コード	絶縁ダイアフラム	上部ハウジング	フランジ
C6	二相鋼 2205 SST	316 SST	CS
D6	二相鋼 2205 SST	316 SST	316 SST

(1) お客様が用意した渦巻き型金属ガスケットで使用します。

フラッシュ接続リング (下部ハウジング)

中間ガスケット材を選択しない場合、Klingersil® C-4401 ガスケットが付属します。

下部ハウジングは固定されない状態で出荷され、静水圧試験のオプション P1 に含まれていません。

コード	説明
0	なし
A	316 SST
B	合金 C-276

フラッシング接続の数量とサイズ

コード	説明
0	なし
1	1 x ¼-18 NPT フラッシング接続
3	2 x ¼-18 NPT フラッシング接続
7	1 x ½~14 NPT フラッシング接続
9	2 x ½~14 NPT フラッシング接続

その他のオプション

下部ハウジングアライメントクランプ

コード	説明
SA	下部ハウジングアライメントクランプ

フラッシュ接続リングガスケット

他のフラッシング接続リングガスケットオプションを選択していない場合は、Klinger C-4401 ガスケットが付属します。

コード	説明
S0	下部ハウジング用ガスケットなし
SY	Klingersil C-4401 ガスケット
SJ	PTFE ガスケット
SK	硫酸バリウム充填 PTFE ガスケット
SN	GRAFOIL ガスケット

フラッシング接続リングプラグ

コード	説明
SG	フラッシング接続用 SST プラグ
SH	フラッシング接続要 SST ドレン/ベント

リモートシールドダイヤフラムの厚さ

タンタル製ダイヤフラム (構成材質コード CC、DC) では使用できません。

コード	説明
SC	0.006 インチ (150 μm) ダイヤフラム厚

低温リモートシールアプリケーション

コード	説明
RB	低温アプリケーション用追加封入液

リモート・シール・ダイヤフラムのコーティング

コード	説明
SZ ⁽¹⁾	5 μm (0.0002 インチ) 金メッキダイヤフラム
SV	PTFE コートダイヤフラム (粘着防止用)

(1) タンタル製ダイヤフラム (構成材質コード CC、DC) では使用できません。

必要なオプションを指定して、**3051SAL** 型番を完成させます。

ERS 伝送器のオプションは、以下に記載されています。 [Rosemount 3051SAL トランスミッタ \(ERS アプリケーション向け\)](#)

スケーラブルなレベル伝送器のオプションは、以下に記載されています。 [Rosemount 3051S スケーラブル™・レベル・トランスミッタ](#)

FC フラッシュフランジ形シール - リングタイプジョイント (RTJ) ガスケット面



- 金属製シールリングの RTJ ガスケットは、高圧/高温アプリケーションで多く使用されます
- シールのガスケット面には、RTJ ガスケット用 (ユーザーが用意) の溝があります

必須モデルコンポーネント

モデル

コード	説明
FC	フラッシュフランジ形シール-リングタイプジャケット (RTJ) ガスケット面

プロセス接続サイズ

コード	説明
G	2 インチ
7	3 インチ
9	4 インチ

フランジ/圧力定格

コード	説明
1	クラス 150
2	クラス 300
4	クラス 600
5	クラス 900
6	クラス 1500
7	クラス 2500

構造部の材質

コード	ダイヤフラムと接液部	上部ハウジング	フランジ
DA	316L SST	316L SST	316 SST
KB	合金 C-276	316L SST	316 SST
K6	二相鋼 2205 SST	316 SST	316 SST
MB	合金 C-276	316L SST	CS
CA	316L SST	316L SST	CS
M6	二相鋼 2205 SST	316 SST	CS

フラッシュ接続リングの材質 (下部ハウジング)

下部ハウジングは固定されない状態で出荷され、静水圧試験のオプション P1 に含まれていません。

コード	説明
0	なし
A	316 SST
B	合金 C-276

フラッシング接続の数量とサイズ

コード	説明
0	なし
1	1 x ¼-18 NPT フラッシング接続
3	2 x ¼-18 NPT フラッシング接続
7	1 x ½-14 NPT フラッシング接続
9	2 x ½-14 NPT フラッシング接続

その他のオプション

フラッシングリング接続プラグ

コード	説明
SF	フラッシング接続用合金 C-276 プラグ
SG	フラッシング接続用 SST プラグ
SH	フラッシング接続要 SST ドレン/ベント

別置シールドダイヤフラムの厚さ

タンタル製ダイヤフラム (構成材質コード CC、DC) では使用できません。

コード	説明
SC	316L SST

低温リモートシールアプリケーション

コード	説明
RB	低温アプリケーション用追加封入液

リモート・シール・ダイヤフラムのコーティング

これは、316 LSST と合金 C-276 のみで使用できます。

コード	説明
SZ	5 µm (0.002 インチ) 金メッキダイヤフラム
SV	PTFE コートダイヤフラム (粘着防止用途のみ)

必要なオプションを指定して、**3051SAL** 型番を完成させます。

ERS 伝送器のオプションは、以下に記載されています。 [Rosemount 3051SAL トランスミッタ \(ERS アプリケーション向け\)](#)

スケラブルなレベル伝送器のオプションは、以下に記載されています。 [Rosemount 3051S スケラブル™・レベル・トランスミッタ](#)

RC リモートフランジ形シール-リングタイプジョイント (RTJ) ガスケット面



- キャピラリーのリモートマウント用
- 金属製シールリングの RTJ ガスケットは、高圧/高温アプリケーションで多く使用されます
- シールのガスケット面には、RTJ ガスケット用 (ユーザーが用意) の溝があります

必須モデルコンポーネント

モデル

コード	説明
RC	リモートフランジ形シール-リングタイプジョイント (RTJ) ガスケット面

プロセス接続サイズ

コード	説明
1	½ インチ (クラス 150~1500、取り付けリングボルトと取り付けスタッドを含む)
A	¾ インチ (クラス 150、取り付けリングボルトと取り付けスタッドを含む)
2	1 インチ
4	1½ インチ

フランジ/圧力定格

コード	説明
1	クラス 150
2	クラス 300
4	クラス 600
5	クラス 900
6	クラス 1500
7	クラス 2500

構造部の材質

コード	ダイアフラムと接液部	上部ハウジング
LA	316L SST	316L SST
LB	合金 C-276	316L SST

コード	ダイアフラムと接液部	上部ハウジング	
LC	タンタル	316L SST	

フラッシュ続リングの材質 (下部ハウジング)

中間ガスケット材を選択しない場合、Klingersil C-4401 アラミド繊維ガスケットが付属します。

下部ハウジングは固定されない状態で出荷され、静水圧試験のオプション P1 に含まれていません。

コード	説明	
A	316L SST	
B	合金 C-276	

フラッシングリング接続とサイズ

コード	説明	
0	なし	
1	1 x ¼-18 NPT フラッシング接続	
3	2 x ¼-18 NPT フラッシング接続	
7	1 x ½~14 NPT フラッシング接続	
9	2 x ½~14 NPT フラッシング接続	

その他のオプション

フラッシュリング接続ガスケット

コード	説明	
SY	Klingersil C-4401 ガスケット	★
SJ	PTFE ガスケット	★
SR	エチレンプロピレンガスケット	
SN	GRAFOIL ガスケット	
S6	Klinger® Top-Chem 2000 ガスケット	
SK	硫酸バリウム充填 PTFE ガスケット	

コード	説明	
SJ	PTFE ガスケット	★

フラッシング接続リングプラグ

コード	説明	
SF	フラッシング接続用合金 C-276 プラグ	
SG	フラッシング接続用 316 SST プラグ	

コード	説明
SH	フラッシング接続用 316 SST ベント/ドレン

リモートシールドダイヤフラムの厚さ

コード	説明
SC	0.006 インチ (150 μm)。316L SST、合金 C-276、Duplex 2205 SST (研磨剤アプリケーション向け)

リモートシールボルトの材質

コード	説明
S3 ⁽¹⁾	304 SST ボルト (スタッドボルト設計のみ)
S4	316 SST ボルト (スタッドボルト設計のみ) ★

(1) 標準スタッドボルトは炭素鋼です。

大径ダイヤフラム

コード	説明
S9	4.1 インチ (104 mm) ダイヤフラム径

低温リモートシールアプリケーション

コード	説明
RB	低温アプリケーション用追加封入液

リモート・シール・ダイヤフラムのコーティング

これは、316 LSST と合金 C-276 のみで使用できます。

コード	説明
SZ	5 μm (0.002 インチ) 金メッキダイヤフラム
SV	PTFE コートダイヤフラム (粘着防止用途のみ)

必要なオプションを指定して、**3051SAL** 型番を完成させます。

ERS 伝送器のオプションは、以下に記載されています。 [Rosemount 3051SAL トランスミッタ \(ERS アプリケーション向け\)](#)

スケラブルなレベル伝送器のオプションは、以下に記載されています。 [Rosemount 3051S スケラブル™・レベル・トランスミッタ](#)

リモートねじ式 (RT) シール



- ねじ式のプロセス接続に使用 (1/4-18 から 1-11.5 NPT)
- 高圧アプリケーション (最大 2500 PSI) での使用に適した定格
- フラッシング接続 (オプション)

必須モデルコンポーネント

モデル

コード	説明	
RT	リモートネジ式シール	★

プロセス接続部のサイズ

コード	説明	
3	1/2~14 NPT	★
4	3/4~14 NPT	★
5	1~11.5 NPT	★
1	1/4~18 NPT	
6	1 1/4~11.5 NPT	

圧力定格

コード	説明	
0	2500 psi	★
2 ⁽¹⁾	5000 psi	★

(1) 価格および提供の有無については、Emerson の担当者にお問い合わせください。

絶縁ダイアフラムの材質

コード	説明	上部ハウジングの材質	
DA	316L SST	316L SST	★
DB	合金 C-276	316L SST	

フラッシュ接続リングの材質 (下部ハウジング)

中間ガスケット材を選択しない場合、Klingersil C-4401 アラミド繊維ガスケットが付属します。

既定の下部ハウジングアセンブリのボルトは、ASME の場合は炭素鋼、EN の場合は 304 SST です。for EN の場合、

下部ハウジングは固定されない状態で出荷され、静水圧試験のオプション P1 に含まれていません。

コード	説明	
A	316L SST	★

フラッシュリング接続の数量とサイズ

コード	説明	
1	¼ インチフラッシュ接続部×1	
3	¼ インチフラッシュ接続部×2	
5	なし	
7	½～14 NPT フラッシュ接続部×1	
9	½～14 NPT フラッシュ接続部×2	

その他のオプション

別置シール・フラッシング・プラグ、ドレン/ベント

コード	説明	
SG	フラッシング接続用 316 SST プラグ	
SH	フラッシング接続部用 316 SST ドレン/ベント	

SC ハイジェニック Tri-Clamp[®] シール



- ハイジェニック用途での使用に最適
- Tri-Clover 方式の Tri-Clamp 接続 (1.5 インチ~3 インチ) で簡単に設置
- 3-A[®] 規格 74-06 に準拠

必須モデルコンポーネント

モデル

コード	説明	
SC ⁽¹⁾⁽²⁾	Tri-Clover 式 Tri Clamp [®] シール	★

(1) ユーザー側で用意するクランプとガスケット。最大作動圧は、クランプの圧力定格によります。

(2) 別途指定されていない限り、すべてのプロセス溶液部の表面仕上がりは Ra < 32 μin (0.81 μm) の標準です。

プロセス接続部サイズ

コード	説明	
5 ⁽¹⁾	2 インチ	★
7	3 インチ	★

(1) 最小スパンは 150 inH₂O インチ TriClamp シールの場合、0 または 373 mbar。

構成材質

コード	絶縁ダイアフラムの材質	上部ハウジングの材質	
LA00	316L SST	316L SST	★
LB00	合金 C-276	316L SST	

SS ハイジエニック・タンク・スパッドシール



- 一般的に衛生レベル用途で使われます
- タンクの内壁と面一にシールダイアフラムを取り付けます
- 3-A 規格 74-06 に準拠

必須モデルコンポーネント

モデル

コード	説明	
SS ⁽¹⁾⁽²⁾	衛生タンクスパッドシール	★

(1) クランプとエチレンプロピレンOリング(3-A 規格 74、USP クラス VI に準拠) が付属します。

(2) 特に指定がない限り、すべてのプロセス接液部品の表面仕上げはRa < 32 μ インチ (0.81 μm) が標準です。

プロセス接続サイズ

コード	説明	
A	4 インチ スケジュール 5 Tri-Clamp	★

最大使用圧力 (クランプ定格)

コード	説明	
0	150 psi (10.3 bar)	★

上部ハウジング

コード	説明	
A	316L SST	★

構成材質

コード	ダイアフラムと接液部	エクステンション	
AL ⁽¹⁾	316L SST	316L SST	★

(1) ダイアフラムはろう付けされ、エクステンションにTIG溶接されています。

エクステンションの長さ

コード	説明	
2	50 mm (2 in) エクステンション	★

その他のオプション

タンクスパッドを同梱して出荷

コード	説明	
S1	SST タンクスパッドを同梱して出荷	★

仕様

性能仕様

仕様への適合 ($\pm 3\sigma$ [シグマ])

技術的リーダーシップ、高度な製造技術、統計的プロセス管理により、圧力測定仕様が $\pm 3\sigma$ に適合することを保証します。

基準精度

記載されている基準精度の式には、端子ベースの直線性、ヒステリシス、再現性が含まれます。FOUNDATION™ Fieldbus とワイヤレス機器では、スパンの代わりに校正済みレンジを使用します。

表 1: コプレーナ・センサ・モジュール付きトランスミッタ (単一バリエابل)

Rosemount 1199 リモートシールに組み立てられた Rosemount 3051S の場合、3051SAL 仕様を使用します。

差圧 (3051S_CD、3051SMV__3、4) ゲージ圧 (3051S_CG、3051SAM__G ⁽¹⁾)			
	Ultra	Classic	Ultra for flow ⁽²⁾
レンジ 2~4	スパンの $\pm 0.025\%$ スパンが 10:1 未満の場合は、スパンの $\pm(0.005 + 0.0035[\text{URL}/\text{スパン}])\%$	スパンの $\pm 0.035\%$ スパンが 10:1 未満の場合は、スパンの $\pm(0.015 + 0.005[\text{URL}/\text{スパン}])\%$	読取り値の $\pm 0.04\%$ (URL から最大 8:1 DP ターンダウン)、 読取り値の $\pm(0.04 + 0.0023[\text{URL}/\text{測定値}])\%$ (URL から 200:1 DP ターンダウン)
レンジ 5	スパンの $\pm 0.05\%$ スパンが 10:1 未満の場合は、スパンの $\pm(0.005 + 0.0045[\text{URL}/\text{スパン}])\%$	スパンの $\pm 0.065\%$ スパンが 10:1 未満の場合は、スパンの $\pm(0.015 + 0.005[\text{URL}/\text{スパン}])\%$	N/A
レンジ 1	スパンの $\pm 0.09\%$ スパンが 15:1 未満の場合は、スパンの $\pm(0.015 + 0.005[\text{URL}/\text{スパン}])\%$	スパンの $\pm 0.10\%$ 、 スパンが 15:1 未満の場合は、スパンの $\pm(0.025 + 0.005[\text{URL}/\text{スパン}])\%$	N/A
レンジ 0	スパンの $\pm 0.09\%$ スパンが 2:1 未満の場合は、URL の $\pm 0.045\%$	スパンの $\pm 0.10\%$ 、 スパンが 2:1 未満の場合は、URL の $\pm 0.05\%$	N/A
絶対圧 (3051S_CA、3051SAM__A ⁽¹⁾)			
	Ultra	Classic	
レンジ 1~4	スパンの $\pm 0.025\%$ スパンが 10:1 未満の場合は、スパンの $\pm(0.004[\text{URL}/\text{スパン}])\%$	スパンの $\pm 0.035\%$ スパンが 10:1 未満の場合は、スパンの $\pm(0.0065[\text{URL}/\text{Span}])\%$	
レンジ 0	スパンの $\pm 0.075\%$ スパンが 5:1 未満の場合は、スパンの $\pm(0.025 + 0.01[\text{URL}/\text{スパン}])\%$	スパンの $\pm 0.075\%$ スパンが 5:1 未満の場合は、スパンの $\pm(0.025 + 0.01[\text{URL}/\text{スパン}])\%$	

(1) 仕様は電子リモートセンサ(ERS)[™] システムの各ゲージ圧/絶対圧センサのものであり、DP 計算を反映したものではありません。

(2) Ultra for Flow は、Rosemount 3051S_CD レンジ 2~3051S_CD のみで使用できます。校正済みスパンが URL の 1:1~2:1 の場合、スパンアナログ出力エラー ± 0.005 パーセントを追加します。

表 2: インライン・センサ・モジュール付きトランスミッタ

Rosemount 1199 リモートシールに組み立てられた Rosemount 3051S の場合、3051SAL 仕様を使用します。

絶対圧 (3051S_TA, 3051SAM_E ⁽¹⁾) ゲージ圧 (3051S_TG, 3051SAM_T ⁽¹⁾)		
	Ultra	Classic
レンジ 1~4	スパンの ±0.025% スパンが 10:1 未満の場合は、スパンの ±(0.004[URL/Span])%	スパンの ±0.035% スパンが 10:1 未満の場合は、スパンの ±(0.0065[URL/Span])%
レンジ 5	スパンの ±0.04% スパンが 10:1 未満の場合は、URL の ±0.004%	スパンの ±0.065% スパンが 10:1 未満の場合は、URL の ±0.0065%

(1) 仕様はERS システムの各ゲージ圧/絶対圧センサのものであり、DP 計算を反映したものではありません。

表 3: MultiVariable センサモジュール付きトランスミッタ

Rosemount 1199 リモートシールに組み立てられた Rosemount 3051S の場合、3051SAL 仕様を使用します。

差圧と静圧 (3051SMV_1 または 2)		
	Classic MV	Ultra for flow ⁽¹⁾
DP レンジ 2-3	スパンの ±0.04% スパンが 10:1 未満の場合は、スパンの ±(0.01 + 0.004[URL/スパン])%	読取り値の ±0.04% (URL から最大 8:1 DP ターンダウン) 読取り値の ±(0.04 + 0.0023[URL/測定値])% (URL から 200:1 DP ターンダウン)
DP レンジ 4	スパンの ±0.055% スパンが 10:1 未満の場合は、スパンの ±(0.015 + 0.005[URL/スパン])%	読取り値の ±0.05% (URL から最大 3:1 DP ターンダウン) 読取り値の ±(0.05 + 0.0145[URL/測定値])% (URL から 100:1 DP ターンダウン)
DP レンジ 5	スパンの ±0.065% スパンが 10:1 未満の場合は、スパンの ±(0.015 + 0.005[URL/スパン])%	N/A
DP レンジ 1	スパンの ±0.10% スパンが 15:1 未満の場合は、スパンの ±(0.025 + 0.005[URL/スパン])%	N/A
AP、GP レンジ 3~5 ⁽²⁾⁽³⁾	スパンの ±0.055% スパンが 10:1 未満の場合は、スパンの ±(0.0065[URL/Span])%	スパンの ±0.025% スパンが 10:1 未満の場合は、スパンの ±(0.004[URL/Span])%

- (1) Ultra for Flow は、Rosemount 3051SMV DP レンジ2~4 のみで使用できます。校正済みスパンがURL の1:1~2:1 の場合、トランスミッタ出力コードA のスパンアナログ出力エラー±0.005 パーセントを追加します。
- (2) DP レンジ1、4、または5 の場合、Classic MV と Ultra for Flow 静圧精度はSP レンジ4 のみスパンの±0.055 パーセントです。スパンが5:1 未満の場合は、スパンの±(0.013[URL/スパン]) パーセント。
- (3) DP レンジ4 の場合、Classic MV と Ultra for Flow 静圧精度はSP レンジ5 のみスパンの±0.055 パーセントです。スパンが5:1 未満の場合は、スパンの±(0.013[URL/スパン]) パーセント。

表 4: 液体レベルトランスミッタ

Rosemount 3051SAL		
	Ultra	Classic
レンジ 2~5	スパンの ±0.055% スパンが 10:1 未満の場合は、スパンの ±(0.015 + 0.005[URL/スパン])%	スパンの ±0.065% スパンが 10:1 未満の場合は、スパンの ±(0.015 + 0.005[URL/スパン])%

表 5 : Rosemount 3051S ERS システムの DP 基準精度

ERS システムの基準精度の仕様では、構成内に同一測定レンジのセンサを使用する 2 台のトランスミッタを含み、各トランスミッタのセンサが 0~URL で校正され、DP スパンはトランスミッタの URL の 10 パーセントに等しいことが前提です。

コプレナーゲージ圧トランスミッタ (3051SAM__G) 2		
	Ultra	Classic
レンジ 2~4	DP スパンの $\pm 0.035\%$	DP スパンの $\pm 0.049\%$
レンジ 5	DP スパンの $\pm 0.071\%$	DP スパンの $\pm 0.092\%$
2x コプレナー絶対圧トランスミッタ (3051SAM__A)		
	Ultra	Classic
レンジ 1~4	DP スパンの $\pm 0.035\%$	DP スパンの $\pm 0.049\%$
インラインゲージ圧トランスミッタ (3051SAM__T) 2		
	Ultra	Classic
レンジ 1~4	DP スパンの $\pm 0.035\%$	DP スパンの $\pm 0.049\%$
液位トランスミッタ (3051SAL) 2		
	Ultra	Classic
レンジ 1~5	DP スパンの $\pm 0.092\%$	DP スパンの $\pm 0.092\%$

プロセス温度 RTD インターフェース

プロセス温度の仕様は、トランスミッタ部分のみです。トランスミッタは、すべての Pt 100 (100 Ω プラチナ) RTD との互換性があります。Rosemount 214C RTD 温度センサが互換性のある RTD の例です。

プロセス温度 (3051SMV__1 または 3)
$\pm 0.37\text{ }^{\circ}\text{C}$ (0.67 $^{\circ}\text{F}$)

DP 合計精度 (拡張 ERS システム性能向け)

測定レンジが同じセンサを備えた 2 台のトランスミッタを必要とするすべての周囲温度と $-40\sim 85\text{ }^{\circ}\text{C}$ ($-40\sim 185\text{ }^{\circ}\text{F}$) の温度範囲を含みます。仕様は 10:1 までのスパンにのみ適用されます。

センサタイプ	3051SAM__G、3051SAL__G2 250 inH ₂ O(622.1 mbar)	3051SAM__G3、3051SAL__G3 1000 inH ₂ O(2488.4 mbar)	3051SAM__T1、3051SAL__T1 30 psi (2.1 bar)	3051SAM__T2、3051SAL__T2 150 psi (10.34 bar)	3051SAM__G4、3051SAL__G4 300 psi (20.7 bar)	3051SAM__T3、3051SAL__T3 800 psi (55.2 bar)
Rosemount 3051SAM ⁽¹⁾	0.2 inH ₂ O (0.5 mbar)	0.6 inH ₂ O (1.4 mbar)	0.9 inH ₂ O (2.2 mbar)	1.5 inH ₂ O (4.0 mbar)	6.2 inH ₂ O (15 mbar)	7.8 inH ₂ O (19 mbar)

センサタイプ	3051SAM_ _G、3051SAL_ _G2 250 inH ₂ O(622.1 mbar)	3051SAM_ _G3、3051SAL_ _G3 1000 inH ₂ O(2488.4 mbar)	3051SAM_ _T1、3051SAL_ _T1 30 psi (2.1 bar)	3051SAM_ _T2、3051SAL_ _T2 150 psi (10.34 bar)	3051SAM_ _G4、3051SAL_ _G4 300 psi (20.7 bar)	3051SAM_ _T3、3051SAL_ _T3 800 psi (55.2 bar)
以下のダイレクト・マウント・シールのタイプとサイズを使用する Rosemount 3051SAL ⁽²⁾ : <ul style="list-style-type: none"> ■ FF、FC、PF ≥ 2 インチ/DN50 ■ SC ≥ 3 インチ/DN 80 ■ RT、RF、RC、SS すべて ■ SC ≥ 2.5 インチ 	2.2 inH ₂ O (5.5 mbar)	2.3 inH ₂ O (5.8 mbar)	3.0 inH ₂ O (7.5 mbar)	3.2 inH ₂ O (8.0 mbar)	6.5 inH ₂ O (16 mbar)	8.3 inH ₂ O (21 mbar)
その他のシールタイプとサイズを使用する Rosemount 3051SAL	性能については、Instrument Toolkit™ を参照してください。					

- (1) Rosemount 1199 ダイアフラムシールに組み立てられた Rosemount 3051SAM の場合、同じタイプとサイズのシールには Rosemount 3051SAL 仕様を使用してください。
- (2) ダイレクト・マウント・シールを使用する Rosemount 3051SAL の場合、仕様はプロセス温度 -45 ~ 205 °C を対象とし、ダイアフラム・オプション・コード Sc、6-mil のダイアフラム厚は除外します。これらのパラメータから外れるシールタイプは、Toolkit で性能計算が必要です。

伝送器の全体性能

全体性能は、通常の動作条件下の基準精度、周囲温度の影響、管路の圧力の影響 (スパン標準測定値の 70、管路の圧力 740 psi [51 bar]) の組み合わせ誤差に基づいています。記載されていないレンジの性能については、お問い合わせください。

モデル	Ultra	Classic、Classic MV	Ultra for flow ⁽¹⁾
3051S_CD	レンジ 2~3	スパンの ±0.14% 温度変化 ±28 °C (50 °F)、相対湿度 0~100%、レンジダウン 1:1~5:1 の場合	スパンの ±0.15% 温度変化 ±28 °C (50 °F)、相対湿度 0~100%、URL から 8:1 DP 以上の流量測定可能範囲の場合
3051S_CG	レンジ 2~5		
3051S_CA	レンジ 2~4		
3051S_T	レンジ 2~4		
3051SMV ⁽²⁾ (3)	DP レンジ 2-3		
3051SAM__G ⁽⁴⁾	レンジ 2~5		
3051SAM__A ⁽⁴⁾	レンジ 2~4		
3051SAM__T ⁽⁴⁾	レンジ 2~4		
3051SAM__E ⁽⁴⁾	レンジ 2~4		
3051SAL	Instrument Toolkit™ または QZ オプションを使って、運用条件下でのリモートシールアセンブリの全体性能を定量化してください。		

- (1) Ultra for Flow は、3051S_CD レンジ 2~3 と、3051SMV DP レンジ 2~4 でのみ使用できます。
- (2) Rosemount 3051SMV の場合、伝送器の全体性能は、差圧測定のみ適用されます。
- (3) 静圧レンジ 3 と 4 にのみ適用されます。
- (4) 仕様は ERS システムの各ゲージ田絶対圧センサのものであり、DP 計算を反映したものではありません。

MultiVariable 流量性能

注

流量性能仕様は、機器が MultiVariable タイプ M または流量計測定タイプ 1~4 を使用して、指定のプロセス動作範囲内で静圧、プロセス温度、密度、粘度、ガス膨張、流量係数、熱補正変動を完全に補正するように構成されていることが前提です。

質量、エネルギー、実量、積算流量の基準精度 ⁽¹⁾		
モデル	Ultra for flow	Classic MV ⁽²⁾
3051SMV⁽³⁾		
DP レンジ 2~3 ⁽⁴⁾	流量の $\pm 0.65\%$ (14:1 流量レンジ) (200:1 DP レンジ)	流量の $\pm 0.70\%$ (8:1 流量レンジ) (64:1 DP レンジ)
DP レンジ 1	N/A	流量の $\pm 0.90\%$ (8:1 流量レンジ) (64:1 DP レンジ)
Annubar 流量計 (3051SFA)		
レンジ 2~3	流量の $\pm 0.80\%$ (14:1 流量測定可能範囲)	流量の $\pm 1.15\%$ (8:1 流量測定可能範囲)
コンパクト Annubar 流量計 (3051SFC_A)		
レンジ 2~3		
標準	流量の $\pm 1.55\%$ (14:1 流量測定可能範囲)	流量の $\pm 1.60\%$ (8:1 流量測定可能範囲)
校正済み	流量の $\pm 0.80\%$ (14:1 流量測定可能範囲)	流量の $\pm 1.00\%$ (8:1 流量測定可能範囲)
コンパクトコンディショニングオリフィス流量計 (3051SFC_C)		
レンジ 2~3		
$\beta = 0.4$	流量の $\pm 0.75\%$ (14:1 流量測定可能範囲)	流量の $\pm 1.10\%$ (8:1 流量測定可能範囲)
$\beta = 0.50, 0.65$	流量の $\pm 1.15\%$ (14:1 流量測定可能範囲)	流量の $\pm 1.45\%$ (8:1 流量測定可能範囲)
コンパクトオリフィス流量計 (3051SFC_P)⁽⁵⁾		
レンジ 2~3		
$\beta = 0.4$	流量の $\pm 1.30\%$ (14:1 流量測定可能範囲)	流量の $\pm 1.45\%$ (8:1 流量測定可能範囲)
$\beta = 0.50, 0.65$	流量の $\pm 1.30\%$ (14:1 流量測定可能範囲)	流量の $\pm 1.45\%$ (8:1 流量測定可能範囲)
インテグラルオリフィス流量計 (3051SFP)		
レンジ 2~3		
ボア < 0.160	流量の $\pm 2.55\%$ (14:1 流量測定可能範囲)	流量の $\pm 2.65\%$ (8:1 流量測定可能範囲)
$0.160 \leq$ ボア < 0.500	流量の $\pm 1.55\%$ (14:1 流量測定可能範囲)	流量の $\pm 1.70\%$ (8:1 流量測定可能範囲)
$0.500 \leq$ ボア \leq 1.000	流量の $\pm 1.05\%$ (14:1 流量測定可能範囲)	流量の $\pm 1.25\%$ (8:1 流量測定可能範囲)

質量、エネルギー、実量、積算流量の基準精度 ⁽¹⁾		
モデル	Ultra for flow	Classic MV ⁽²⁾
1.000 < ボア	流量の ±1.55% (14:1 流量測定可能範囲)	流量の ±1.70% (8:1 流量測定可能範囲)

- (1) エネルギー、実量、積算流量は、トランスミッタ出力コード F では対応していません。
- (2) 流量の正確性|対応可能範囲を最適化するために、最大 1/10 のフルスケールで校正した差圧計。
- (3) ASME MFC 3M、または ISO 5167-1 に従って設置されている未校正の差圧トランスミッタ (0.2 < ベータ < 0.6 オリフィス)。ASME MFC 3M、または ISO 5167-1 で定義されている流量係数、トランスミッタのボア、管径、ガス膨張係数の不確実性。基準精度には、RTD センサの精度は含まれません。
- (4) 静圧レンジ 3 と 4 のみに適用されます。静圧レンジ 5 については、お問い合わせください。
- (5) 50 mm (2 in) 未満、200 mm (8 in) 超のラインサイズの場合は、Rosemount DP 流量計とプライマリエレメントの [プロダクト・データ・シート](#) を参照してください。

補正されていない流量性能

注

測定タイプ 5-7 については、Rosemount 3051SMV の測定タイプ P に対する参照精度仕様を参照してください。

注

これらの流量測定の精度は、一定の密度、粘度および膨張係数を前提としています。

注

レンジ 1 の流量計では、最大 0.9% の追加的な不確かさが発生します。正確な仕様については、Emerson の担当者にご相談ください。

流量性能仕様は、機器が圧力と温度を補正することなく DP 測定値のみを使用することが前提です。

モデル	Ultra	クラシック	Ultra for flow
Annubar 流量計 (3051SFA)			
レンジ 2~3	流量の ±0.95% (8:1 流量ターンダウン)	流量の ±1.25% (8:1 流量ターンダウン)	流量の ±0.80% (14:1 流量ターンダウン)
コンパクト Annubar 流量計 (3051SFC_A)			
レンジ 2~3			
規格	流量の ±1.65% (8:1 流量ターンダウン)	流量の ±1.70% (8:1 流量ターンダウン)	流量の ±1.55% (14:1 流量ターンダウン)
較正済み	流量の ±0.95% (8:1 流量ターンダウン)	流量の ±1.25% (8:1 流量ターンダウン)	流量の ±0.80% (14:1 流量ターンダウン)
コンパクトコンディショニングオリフィス流量計 (3051SFC_C)			
レンジ 2~3			
β = 0.4	流量の ±0.90% (8:1 流量ターンダウン)	流量の ±1.10% (8:1 流量ターンダウン)	流量の ±0.75% (14:1 流量ターンダウン)
β = 0.50、0.65	流量の ±1.25% (8:1 流量ターンダウン)	流量の ±1.40% (8:1 流量ターンダウン)	流量の ±1.15% (14:1 流量ターンダウン)
コンパクトオリフィス流量計 (3051SFC_P) ⁽¹⁾			
レンジ 2~3	流量の ±1.35% (8:1 流量ターンダウン)	流量の ±1.80% (8:1 流量ターンダウン)	流量の ±1.30% (14:1 流量ターンダウン)

一体型オリフィス流量計 (3051SFP)			
レンジ 2~3			
ボア < 0.160	流量の ±2.65 % (8:1 流量ターンドアウン)	流量の ±2.70 % (8:1 流量ターンドアウン)	流量の ±2.60 % (14:1 流量ターンドアウン)
0.160 ≤ ボア < 0.500	流量の ±1.70 % (8:1 流量ターンドアウン)	流量の ±1.80 % (8:1 流量ターンドアウン)	流量の ±1.60 % (14:1 流量ターンドアウン)
0.500 ≤ ボア ≤ 1.000	流量の ±1.25 % (8:1 流量ターンドアウン)	流量の ±1.35 % (8:1 流量ターンドアウン)	流量の ±1.15 % (14:1 流量ターンドアウン)
1.000 < ボア	流量の ±1.70 % (8:1 流量ターンドアウン)	流量の ±1.80 % (8:1 流量ターンドアウン)	流量の ±1.60 % (14:1 流量ターンドアウン)

(1) 2 インチ (50 mm) 未満または 8 インチ (200 mm) 以上の配管径については、追加的に 5 % の不確かさが加わります。

長期安定性

表 6: 圧力

モデル		Ultra、Enhanced、および Ultra for flow ⁽¹⁾	Classic、Classic MV
3051S_CD	レンジ 2~5	15 年間で URL の ±0.15%、 温度変化 ±50 °F (28 °C)、管路の最大圧力 最大 1000 psi (68.95 bar)	15 年間で URL の ±0.20%、 温度変化 ±50 °F (28 °C)、管路の最大圧力 最大 1000 psi (68.95 bar)
3051S_CG	レンジ 2~5		
3051S_CA	レンジ 1~4		
3051S_T	レンジ 1~5		
3051SAM__G ⁽²⁾	レンジ 2~5		
3051SAM__A ⁽²⁾	レンジ 1~4		
3051SAM__T ⁽²⁾	レンジ 1~5		
3051SAM__E ⁽²⁾	レンジ 1~5		
3051SMV__3、4	レンジ 2~5		
3051SF__D.3、4	レンジ 2~5		
3051SMV__1、2	DP レンジ 2-5	15 年間で URL の ±0.15%、 温度変化 ±50 °F (28 °C)、管路の最大圧力 最大 1000 psi (68.95 bar)	15 年間で URL の ±0.20%、 温度変化 ±50 °F (28 °C)、管路の最大圧力 最大 1000 psi (68.95 bar)
3051SF__1、2	AP、GP レンジ 3~4		

(1) Ultra は 3051S、3051SMV__3、4、3051SF__3、4、7、D のみ、Ultra for Flow は 3051S_CD レンジ 2~3、3051SMV DP レンジ 2~4、3051SF DP レンジ 2~3 のみで提供されています。

(2) 仕様は ERS システムの各ゲージ田絶対圧センサのものであり、DP 計算を反映したものではありません。

表 7: プロセス温度

プロセス温度の仕様は、トランスミッタ部分のみです。トランスミッタは、すべての Pt 100 (100 Ω プラチナ) RTD との互換性があります。Rosemount シリーズ 214C RTD 温度センサが互換性のある RTD の例です。

モデル		
3051SMV 3051SF	RTD インターフェース	5 年間あたり ±0.185 °F (0.103 °C) 以上、または読み取りの 0.1% (RTD センサの安定性を除く)。

保証

注

保証の詳細は、Emerson 販売条件、文書 63445、Rev G (10/06) に記載されています。

モデル	Ultra、Enhanced、Ultra for flow ⁽¹⁾	クラシック、クラシック MV ⁽²⁾	延長保証 (オプション) ⁽³⁾
すべての Rosemount 3051S 製品	15 年限定保証	1 年限定保証	WR3: 3 年限定保証 WR5: 5 年限定保証

- (1) Rosemount Ultra、Ultra for Flow 伝送器には、出荷日から 15 年間の限定保証が付いています。Emerson 標準限定保証のその他の条項はすべて同じです。
- (2) 商品は、最初の設置日から 12 か月間、または販売者が出荷した日から 18 か月間のいずれか先に到達する日まで保証されます。
- (3) Rosemount 延長保証には、出荷日から 3 年または 5 年の限定保証があります。

動的性能

表 8: 合計応答時間 (@ 75 °F (24 °C)、不感時間を含む)

FOUNDATION™ Fieldbus (出力コード F) では、52 ミリ秒を記載の値に追加します(セグメント・マクロ・サイクルは含まれません)。オプションコード DA2 では、45 ミリ秒(名目)を記載の値に追加します。

Rosemount 3051SAL などリモートシールを使用したトランスミッタの構成については、Instrument Toolkit を参照してください。™

3051S_C 3051SF_D	3051S_T	3051SMV__1、2 3051SF_1、2、5、6	3051SMV__3、4 3051SF_3、4、7	ERS システム (3051SAM)
DP レンジ 2~5: 100 ms レンジ 1: 255 ms レンジ 0: 700 ms	100 ms	DP レンジ 1: 310 ms DP レンジ 2: 170 ms DP レンジ 3: 155 ms AP および GP: 240 ms	DP レンジ 2~5: 145 ms DP レンジ 1: 300 ms DP レンジ 0: 745 ms	360 ms

表 9: 不感時間

オプションコード DA2 の場合、不感時間は 90 ミリ秒(名目)です。

3051S_C 3051S_T 3051SF_D 3051SAL_C	3051SMV 3051SF_1~7	ERS システム (3051SAM、3051SAL_P、3051SAL_S の各モデルを含む)
45 ミリ秒(名目)	DP: 100 ms AP および GP: 140 ms RTD インターフェース: 1 s	220 ms

表 10: センサ更新レート

ワイヤレス (出力コード X) には適用されません。ワイヤレスの更新レートについてはこちらを [IEC 62591 \(WirelessHART® プロトコル\)](#) ご覧ください。

3051S_C、T 3051SF_D 3051SAL_C	3051SMV 3051SF_1~7	ERS システム (3051SAM、 3051SAL_P、3051SAL_S の各 モデルを含む)
22 回の更新 / 秒	DP: 22 回の更新/秒 AP および GP: 11 回の更新/秒 RTD インターフェース: 1 回の更新/秒	計算済みバリエーション ⁽¹⁾ : 質量/体積流量: 22 回の更新/秒 エネルギー流量: 22 回の更新/秒 積算流量: 1 回の更新/秒
		11 回の更新 / 秒

(1) エネルギー、体積、積算流量は、トランスミッタ出力コード F では対応していません。

周囲温度の影響

表 11: コプレナー・センサ・モジュール付きトランスミッタ (単一バリエーション)

差圧: (3051S_CD、3051SMV__3 または 4) ゲージ圧: (3051S_CG、3051SAM__G ⁽¹⁾)			
	Ultra @ 28 °C (50 °F)	Classic @ 28 °C (50 °F)	Ultra for flow ⁽²⁾ -40 ~ 85 °C (-40 ~ 185 °F)
レンジ 2~5 ⁽³⁾	±(0.009% URL + 0.025% スパン) 1:1 ~ 10:1、 ±(0.018% URL + 0.08% スパン) >10:1 ~ 200:1	±(0.0125% URL + 0.0625% スパン) 1:1 ~ 5:1、 ±(0.025% URL + 0.125% スパン) > 5:1 ~ 150:1	読取り値の ±0.13% (URL から最大 8:1 DP ターンダウン) ±(0.0187% URL + 読取り値の 0.13%) URL から 8:1 ~ 100:1 DP ターンダウン
レンジ 0	±(0.25% URL + 0.05% スパン) 1:1 ~ 30:1	±(0.25% URL + 0.05% スパン) 1:1 ~ 30:1	N/A
レンジ 1	±(0.1% URL + 0.25% span) 1:1 ~ 50:1	±(0.1% URL + 0.25% span) 1:1 ~ 50:1	N/A
絶対圧: (3051S_CA、3051SAM__A ⁽¹⁾)			
	Ultra @ 28 °C (50 °F)	Classic @ 50 °F (28 °C)	
レンジ 2~4	±(0.0125% URL + 0.0625% span) 1:1 ~ 5:1; ±(0.025% URL + 0.125% スパン) > 5:1 ~ 200:1	±(0.0125% URL + 0.0625% span) 1:1 ~ 5:1; ±(0.025% URL + 0.125% スパン) > 5:1 ~ 150:1	
レンジ 0	± (0.1 % URL + 0.25 % スパン) 1:1 ~ 30:1	± (0.1 % URL + 0.25 % スパン) 1:1 ~ 30:1	
レンジ 1	±(0.0125% URL + 0.0625% span) 1:1 ~ 5:1; ±(0.025% URL + 0.125% スパン) > 5:1 ~ 100:1	±(0.0125% URL + 0.0625% span) 1:1 ~ 5:1; ±(0.025% URL + 0.125% スパン) > 5:1 ~ 100:1	

(1) 仕様は ERS システムの各ゲージ圧/絶対圧センサのものであり、DP 計算を反映したものではありません。

(2) Ultra for Flow は、Rosemount 3051S_CD レンジ 2~3 と、3051SMV DP レンジ 2~3 でのみ使用できます。

(3) Rosemount 3051SMV DP レンジ 5 Ultra と 3051S_CD レンジ 5 Ultra では Classic の仕様を使用してください。

表 12: インライン・センサ・モジュール付きトランスミッタに対する周囲温度の影響

絶対圧: (3051S_TA, 3051SAM__E ⁽¹⁾) ゲージ圧: (3051S_TG, 3051SAM__T ⁽¹⁾)		
	Ultra @ 28 °C (50 °F)	Classic @ 28 °C (50 °F)
レンジ 2~4	±(0.009% URL + 0.025% スパン) 1:1~10:1、 ±(0.018% URL + 0.08% スパン) >10:1~200:1	±(0.0125% URL + 0.0625% span) 1:1~5:1; ±(0.025% URL + 0.125% スパン) > 5:1~150:1
レンジ 5	±(0.05% URL + 0.075% span) 1:1~10:1	±(0.05% URL + 0.075% span) 1:1~5:1
レンジ 1	±(0.0125% URL + 0.0625% span) 1:1~5:1; ±(0.025% URL + 0.125% スパン) > 5:1~100:1	±(0.0125% URL + 0.0625% span) 1:1~5:1; ±(0.025% URL + 0.125% スパン) > 5:1~100:1

(1) 仕様はERS システムの各ゲージ圧/絶対圧センサのものであり、DP 計算を反映したものではありません。

表 13: MultiVariable センサモジュール付きトランスミッタに対する周囲温度の影響

差圧と静圧 (3051SMV__1 または 2)		
モデル	Ultra for flow -40~185 °C (-40~185 °F) ⁽¹⁾	Classic MV @ 28 °C (50 °F)
DP レンジ 2~3 ⁽²⁾	読取り値 ±0.13 (URL から最大 8:1 DP ターンダウン) ±(0.13 + 読取り値の 0.0187[URL/Reading])% (URL から 100:1 DP ターンダウン)	±(0.0125% URL + 0.0625% span) 1:1~5:1; ±(0.025% URL + 0.125% スパン) >5:1~100:1
DP レンジ 2、SP レンジ 5	読取り値の ±0.35% 5:1 以下 読取り値の ±[0.35 + 0.050 (URL/測定値)]% 5:1 以上	±(0.025% URL + 0.100% スパン) 1:1~5:1 ±(0.025% URL + 0.125% スパン) 5:1~100:1
DP レンジ 3、SP レンジ 5	読取り値の ±0.25% 5:1 以下 読取り値の ±[0.25 + 0.045 (URL/測定値)]% 5:1 以上	±(0.025% URL + 0.0750% スパン) 1:1~5:1 ±(0.025% URL + 0.125% スパン) 5:1~100:1
DP レンジ 4	読取り値の ±0.130% 3:1 以下 読取り値の ±[0.050 + 0.065 (URL/RDG)]% 3:1 以上	±(0.025% URL + 0.125% span) 1:1~30:1 ±(0.035% URL + 0.125% スパン) 30:1~100:1
DP レンジ 5	N/A	±(0.025% URL + 0.125% span) 1:1~30:1 ±(0.035% URL + 0.125% スパン) 30:1~100:1
DP レンジ 1	N/A	±(0.1% URL + 0.25% span) 1:1~50:1
AP、GP	±(0.009% URL + 0.025% スパン) 1:1~10:1、 ±(0.018% URL + 0.08% span) for >10:1 ⁽³⁾	±(0.0125% URL + 0.0625% span) 1:1~10:1; ±(0.025% URL + 0.125% スパン) >10:1~100:1

(1) 3051SMV (静圧レンジ5) の温度制限は -29~85 °C (-20~185 °F) です。

(2) SP レンジ 3 と 4 のみに適用されます。

(3) DP レンジ 4、5 では、Ultra for Flow の静圧に対する周囲温度の影響は 1:1~10:1 で ±(0.0125% URL + 0.0625% スパン)、>10:1 で ±(0.025% URL + 0.125% スパン) です。

表 14: 液位トランスミッタの周辺温度の影響

Rosemount 3051SAL	
Ultra	Classic
Instrument Toolkit™ を参照してください。	

プロセス温度 RTD インターフェース

表 15: プロセス温度 (3051SMV__1 または 3)

注

Rosemount 3051SMV 静圧レンジ 5 のプロセス温度下限値は -20 °F です。

プロセス温度の仕様は、伝送器部分のみです。伝送器は、すべての Pt 100 (100 Ω プラチナ) RTD との互換性があります。Rosemount シリーズ 214C RTD 温度センサが互換性のある RTD の例です。

Classic MV @ 50 °F (28 °C)	Ultra for flow -40 ~ 185 °F (-40 ~ 85 °C)
±0.39 °F (0.216 °C) @ 50 °F (28 °C)	±0.39 °F (0.216 °C) @ 50 °F (28 °C)

管路の圧力の影響

注

管路の圧力の影響に関する仕様はオプションコード P9 にも適用されます (該当する場合)。

3051S_CD 3051SMV (DP 測定のみ) ⁽¹⁾	Ultra、Ultra for flow	クラシック、クラシック MV
ゼロ誤差 ⁽²⁾		
レンジ 2~3 ⁽³⁾	± 0.025 % URL @ 1000 psi (68.95 bar)	± 0.05 % URL @ 1000 psi (68.95 bar)
DP レンジ 2、SP レンジ 5	読み取りの ± 0.075 % @ 1000 psi (68.95 bar)	読み取りの ± 0.1 % @ 1000 psi (68.95 bar)
DP レンジ 3、SP レンジ 5	± 0.025 % URL @ 1000 psi (68.95 bar)	± 0.05 % URL @ 1000 psi (68.95 bar)
レンジ 0	± 0.125 % URL @ 100 psi (6.89 bar)	± 0.125 % URL @ 100 psi (6.89 bar)
レンジ 1	± 0.25 % URL @ 1000 psi (68.95 bar)	± 0.25 % URL @ 1000 psi (68.95 bar)
スパン誤差 ⁽⁴⁾		
レンジ 2~3 ⁽³⁾	読み取りの ± 0.1 % @ 1000 psi (68.95 bar)	読み取りの ± 0.1 % @ 1000 psi (68.95 bar)
DP レンジ 2、SP レンジ 5	読み取りの ± 0.2 % @ 1000 psi (68.95 bar)	読み取りの ± 0.2 % @ 1000 psi (68.95 bar)
DP レンジ 3、SP レンジ 5	読み取りの ± 0.1 % @ 1000 psi (68.95 bar)	読み取りの ± 0.1 % @ 1000 psi (68.95 bar)
レンジ 0	読み取りの ± 0.15 % @ 100 psi (6.89 bar)	読み取りの ± 0.15 % @ 100 psi (6.89 bar)
レンジ 1	読み取りの ± 0.4 % @ 1000 psi (68.95 bar)	読み取りの ± 0.4 % @ 1000 psi (68.95 bar)

(1) Rosemount 3051SMV 静圧レンジ 5 のプロセス温度下限値は -20 °F (6.7 °C) です。

(2) ゼロ誤差は、管路の圧力でゼロトリムを実行することにより除去できます。

(3) SP レンジ 3、4 でのみ使用できます。

(4) オプションコード P0 の仕様は上記の 2 倍です。

取付け位置による影響

モデル	Ultra、Ultra for flow、Classic、Classic MV
3051S_CD / CG 3051SMV__3 / 4 3051SF_3、4、7、D 3051SAM__G	±1.25 inH までゼロシフト可能 O_2 (3.11 mbar)、ゼロ調整したスパンにすることが可能: 影響なし
3051S_CA 3051S_T 3051SAM__A、T、E	±2.5 inH にゼロシフト可能 O_2 (6.22 mbar)、ゼロ調整したスパンにすることが可能: 影響なし

モデル		Ultra、Ultra for flow、Classic、Classic MV
3051SMV__1、2 3051SF_1、2、5、 6	DP センサ	±1.25 inH までゼロシフト可能 zO (3.11 mbar)、ゼロ調整したスパンにすることが可能: 影響なし
	GP/AP センサ	±2.5 inH にゼロシフト可能 zO (6.22 mbar)、ゼロ調整したスパンにすることが可能: 影響なし
3051SAL		垂直面の液面ダイアフラムでは、最大 ±1 inH) のゼロシフト。 zO (2.49 mbar)。ダイアフラムを垂直面に設置した場合、ゼロシフトは ±5 inH まで可能 zO (12.43 mbar) および延長したユニットの延長部の長さ。すべてのゼロシフトでゼロ点を調整できます。 スパン: 影響なし

振動の影響

URL の ±0.1 パーセント未満。高振動レベル (10~60 Hz 0.21 mm の変位ピーク振幅/60~2000 Hz 3g) で IEC60770-1 の現場または管路の要件に基づいて試験した場合。

ハウジング方式コード 1J、1K、1L、2J、2M: URL の ±0.1 パーセント未満。低振動レベル (10~60 Hz 0.15 mm の変位ピーク振幅/60~500 Hz 2g) で IEC60770-1 の一般的なアプリケーションの現場または管理の要件に基づいて試験した場合。

電源の影響

伝送器端子の電圧変化量が 1 ボルトあたり較正スパンの ±0.005 パーセント未満

電磁適合性

EN61326 と NAMUR NE-21 のすべての産業用環境要件に適合。最大偏差 <1% EMC 放射ノイズ測定中。

注

NAMUR NE-21 は、低電力 (トランスミッタ出力オプションコード M)、または無線 (トランスミッタ出力コード X) には適用されません。

注

サージ時には、4-20mA (トランスミッタ出力オプションコード A) を搭載した機器が EMC 偏差の最大値を超えたり、リセットされたりすることがありますが、機器は自己回復し、指定された起動時間内に通常の動作に戻ります。

過渡保護 (オプション T1)

IEEE C62.41.2-2002 ロケーション・カテゴリ B に準拠した試験

- 6 kV crest (0.5 μs – 100 kHz)
- 3 kA crest (8 × 20 μs)
- 6 kV crest (1.2 × 50 μs)

機能的仕様

範囲とセンサの制限

表 16: コプレーナ・センサ・モジュール付きトランスミッタ (単一バリアブル)

レンジ	DP センサ(1) (3051S_CD、3051SMV_3、4、D 3051SF_3、4、7、3051SAL_CD)		GP センサ (3051S_CG、3051SAM__G、3051SAL__G)		DP センサ(2) (3051S_CA、3051SAM__A、 3051SAL__A)	
	下限 (LRL) (3)	上限 (URL)	下限 (LRL) (4)	上限 (URL)	下限 (LRL)	上限 (URL)
0	-3.00 inH ₂ O (-7.46 mbar)	3.00 inH ₂ O (7.46 mbar)	N/A	N/A	0 psia (0 bar)	5.00 psia (0.34 bar)
1	-25.00 inH ₂ O (-62.16 mbar)	25.00 inH ₂ O (62.16 mbar)	-25.00 inH ₂ O (-62.16 mbar)	25.00 inH ₂ O (62.16 mbar)	0 psia (0 bar)	30.00 psia (2.07 bar)
2	-250.00 inH ₂ O (-621.60 mbar)	250.00 inH ₂ O (621.60 mbar)	-250.00 inH ₂ O (-621.60 mbar)	250.00 inH ₂ O (621.60 mbar)	0 psia (0 bar)	150.00 psia (10.34 bar)
3	-1000.00 inH ₂ O (-2.49 bar)	1000.00 inH ₂ O (2.49 bar)	0.5 psia (34.47 mbar)	1000.00 inH ₂ O (2.49 bar)	0 psia (0 bar)	800.00 psia (55.16 bar)
4	-300.00 psi (-20.68 bar)	300.00 psi (20.68 bar)	0.5 psia (34.47 mbar)	300.00 psi (20.68 bar)	0 psia (0 bar)	4000.00 psia (275.79 bar)
5	-2000.00 psi (-137.90 bar)	2000.00 psi (137.90 bar)	0.5 psia (34.47 mbar)	2000.00 psi (137.90 bar)	N/A	N/A

(1) Rosemount 3051SF 流量計はレンジ1、2、3でのみ使用できます。

(2) レンジ0は3051SAL__Aでは使用できません。

(3) 下限リミット(LRL)は0 inH₂O for Ultra for Flow の性能クラスおよびRosemount 3051SF 流量計の場合は0 (0 mbar)。

(4) 大気圧14.7 psia (1 bar) が前提です。

表 17: インライン・センサ・モジュール付きトランスミッタ

レンジ	GP センサ (3051S_TG、3051SAM__T、3051SAL__T)		DP センサ (3051S_TA、3051SAM__E、3051SAL__E)	
	下限 (LRL) (1)	上限 (URL)	下限 (LRL)	上限 (URL)
1	-14.70 psig (-1.01 bar)	30.00 psig (2.07 bar)	0 psia (0 bar)	30.00 psia (2.07 bar)
2	-14.70 psig (-1.01 bar)	150.00 psig (10.34 bar)	0 psia (0 bar)	150.00 psia (10.34 bar)
3	-14.70 psig (-1.01 bar)	800.00 psig (55.16 bar)	0 psia (0 bar)	800.00 psia (55.16 bar)
4	-14.70 psig (-1.01 bar)	4000.00 psig (275.79 bar)	0 psia (0 bar)	4000.00 psia (275.79 bar)
5	-14.70 psig (-1.01 bar)	10,000.00 psig (689.48 bar)	0 psia (0 bar)	10,000.00 psia (689.48 bar)

(1) 大気圧14.7 psia (1 bar-a) が前提です。

表 18: MultiVariable センサモジュール付きトランスミッタ (3051SMV__1、3051SMV__2、3051SF_1、3051SF_2、3051SF_5、3051SF_6)

レンジ	DP センサ	
	下限 (LRL) (1)	上限 (URL)
1	-25.00 inH ₂ O(-62.30 mbar)	25.00 inH ₂ O(62.30 mbar)
2	-250.00 inH ₂ O(-0.62 bar)	250.00 inH ₂ O(0.62 bar)
3	-1000.00 inH ₂ O(-2.49 bar)	1000.00 inH ₂ O(2.49 bar)
4	-150.00 psi (-10.30 bar)	150.00 psi (10.30 bar)
5	-2000.00 psi (-137.90 bar)	2000.00 psi (137.90 bar)

(1) 下限(LRL) は 0 inH₂O Ultra for Flow および Rosemount 3051SF_ 流量計の場合は 0 (0 mbar)

表 19: 静圧センサ (GP/AP)

レンジ	下限 (LRL)	上限 (URL) (1)
3	GP ⁽²⁾⁽³⁾ : -14.20 psig (-0.98 bar) AP: 0.50 psia (34.5 mbar)	GP: 800 psig (55.16 bar) AP: 800 psia (55.16 bar)
4	GP ⁽²⁾⁽³⁾ : -14.20 psig (-0.98 bar) AP: 0.50 psia (34.5 mbar)	GP: 3626 psig (250.0 bar) AP: 3626 psia (250.0 bar)
5	GP ⁽²⁾⁽³⁾⁽⁴⁾ : -14.20 psig (-0.98 bar)	GP ⁽⁵⁾ : 6,092 psi (420 bar)

(1) SP レンジ 4 と DP レンジ 1 の URL は 2000 psi (137.9 bar) です。

(2) 不活性封入液: 最小圧力 = 1.5 psia (0.10 bar) または -13.2 psig (-0.91 bar)。

(3) 大気圧 14.7 psia (1 bar-a) が前提です。

(4) 静圧レンジ 5 は、シールドゲージ圧センサです。

(5) 温度範囲が -40 ~ -29 °C (-40 ~ 20 °F) の URL は 4,500 PSI (310.26 bar)、温度範囲が -29 ~ 85 °C (-20 ~ 185 °F) の URL は 6,092 PSI (420 bar) です。

表 20: プロセス温度 RTD インターフェース (3051SMV__1 または 3、3051SF_1、3、5、7)

トランスミッタはすべての Pt 100 RTD センサと互換性があります。Rosemount シリーズ 214C RTD 温度センサが互換性のある RTD の例です。

下限 (LRL)	上限 (URL)
-200 °C (-328 °F)	850 °C (1562 °F)

最小スパンの制限

表 21: コプレナー・センサ・モジュール付きトランスミッタ (単一パリアブル)

レンジ	DP センサ ⁽¹⁾ (3051S_CD、3051SMV__3 または 4、 3051SF_D、3、4、または 7、3051SAL_ _CD ⁽²⁾)		GP センサ (3051S_CG、3051SAM__G ⁽³⁾ 、 3051SAL__G ⁽²⁾⁽³⁾)		DP センサ (3051S_CA、3051SAM__A ⁽³⁾ 、 3051SAL__A ⁽²⁾⁽³⁾)	
	Ultra および Ultra for Flow	Classic	Ultra	Classic	Ultra	Classic
0	0.10 inH ₂ O (0.25 mbar)	0.10 inH ₂ O (0.25 mbar)	N/A	N/A	0.167 psia (11.49 mbar)	0.167 psia (11.49 mbar)
1	0.50 inH ₂ O (1.24 mbar)	0.50 inH ₂ O (1.24 mbar)	0.50 inH ₂ O (1.24 mbar)	0.50 inH ₂ O (1.24 mbar)	0.30 psia (20.68 mbar)	0.30 psia (20.68 mbar)

表 21: コプレナー・センサ・モジュール付きトランスミッタ (単一バリエーション) (続き)

レンジ	DP センサ ⁽¹⁾ (3051S_CD、3051SMV__3 または 4、 3051SF_D、3、4、または 7、3051SAL_ _CD ⁽²⁾)		GP センサ (3051S_CG、3051SAM__G ⁽³⁾ 、 3051SAL__G ⁽²⁾⁽³⁾)		DP センサ (3051S_CA、3051SAM__A ⁽³⁾ 、 3051SAL__A ⁽²⁾⁽³⁾)	
	Ultra および Ultra for Flow	Classic	Ultra	Classic	Ultra	Classic
2	1.25 inH ₂ O (3.11 mbar)	1.67 inH ₂ O (4.14 mbar)	1.25 inH ₂ O (3.11 mbar)	1.67 inH ₂ O (4.14 mbar)	0.75 psia (51.71 mbar)	1.00 psia (68.95 mbar)
3	5.0 inH ₂ O (12.44 mbar)	6.67 inH ₂ O (16.58 mbar)	5.0 inH ₂ O (12.44 mbar)	6.67 inH ₂ O (16.58 mbar)	4.00 psia (275.79 mbar)	5.33 psia (367.72 mbar)
4	1.50 psi (103.42 mbar)	2.00 psi (137.90 mbar)	1.50 psig (103.42 mbar)	2.00 psig (137.90 mbar)	20.00 psia (1.38 bar)	26.67 psia (1.84 bar)
5	10.00 psi (689.48 mbar)	13.33 psi (919.30 mbar)	10.00 psig (689.48 mbar)	13.33 psig (919.30 mbar)	N/A	N/A

(1) Rosemount 3051SF 流量計はレンジ1、2、3 でのみ使用できます。

(2) Rosemount 3051SAL モデルでは、Classic の最小スパン制限を使用します。

(3) 仕様はERS システムの各ゲージ圧|絶対圧センサのものであり、DP 計算を反映したものではありません。

表 22: インライン・センサ・モジュール付きトランスミッタ

レンジ	GP センサ (3051S_TG、3051SAM__T ⁽¹⁾ 、3051SAL__T ⁽²⁾)		DP センサ (3051S_TA、3051SAM__E ⁽¹⁾ 、3051SAL__E ⁽²⁾)	
	Ultra	Classic	Ultra	Classic
1	0.30 psig (20.68 mbar)	0.30 psig (20.68 mbar)	0.30 psia (20.68 mbar)	0.30 psia (20.68 mbar)
2	0.75 psig (51.71 mbar)	1.00 psig (68.95 mbar)	0.75 psia (51.71 mbar)	1.00 psia (68.95 mbar)
3	4.00 psig (275.79 mbar)	5.33 psig (367.72 mbar)	4.00 psia (275.79 mbar)	5.33 psia (367.72 mbar)
4	20.00 psig (1.38 bar)	26.67 psig (1.84 bar)	20.00 psia (1.38 bar)	26.67 psia (1.84 bar)
5	1,000.00 psig (68.95 bar)	2,000.00 psig (137.90 bar)	1,000.00 psia (68.95 bar)	2,000.00 psia (137.90 bar)

(1) 仕様はERS システムの各ゲージ圧|絶対圧センサのものであり、DP 計算を反映したものではありません。

(2) Rosemount 3051SAL モデルでは、Classic の最小スパン制限を使用します。

表 23: MultiVariable センサモジュール付きトランスミッタ (3051SMV__1、2、3051SF_1、2、5、6)

レンジ	DP センサ	
	Ultra for Flow	Classic MV
1	N/A	0.5 inH ₂ O(1.24 mbar)
2	1.3 inH ₂ O(3.23 mbar)	2.5 inH ₂ O(6.22 mbar)
3	5.0 inH ₂ O(12.43 mbar)	10.0 inH ₂ O(24.86 mbar)
4	1.5 psi (103.42 mbar)	3.0 psi (206.84 mbar)
5	N/A	20.0 psi (1.38 bar)

表 23: MultiVariable センサモジュール付きトランスミッタ
(3051SMV_1、2、3051SF_1、2、5、6) (続き)

レンジ	DP センサ	
	Ultra for Flow	Classic MV
レンジ	静圧センサ (GP/AP)	
	Ultra for Flow	Classic MV
3	4.0 psi (275.79 mbar)	8.0 psi (551.58 mbar)
4	18.13 psi (1.25 bar)	36.26 psi (2.50 bar)
5	1000 psi (68.95 bar)	2000 psi (137.90 bar)

プロセス温度 RTD インターフェース (3051SMV_1 または 3、3051SF_1、3、5、7)

最小スパン = 50 °F (28 °C)

ERS アプリケーションにおける DP スパンの考慮事項

ERS アプリケーションの DP レンジダウン (動作圧力 / DP スパン) が 100:1 を超えないようにすることをお勧めします。100:1 のレンジダウンを超えるアプリケーション用に Rosemount 3051S ERS システムを検討する場合は、Emerson の営業担当者にご相談ください。

サービス

Rosemount 3051S、3051SMV_P、3051SAM、3051SF_5、6、7、D (プロセス変数直接出力)

液体、気体、蒸気アプリケーション

Rosemount 3051SAL

液面アプリケーション

Rosemount 3051SMV_M、3051SF_1、2、3、4 (質量 / エネルギーフロー出力)

注

オプションコード A の場合: 4~20mA HART のみ。

一部の流体タイプは、特定の測定タイプでのみサポートされています。

表 24: 温圧補正による流体の互換性

- 使用可 — 使用不可

コード	測定タイプ	流体タイプ			
		液体	飽和蒸気	加熱蒸気	気体と天然ガス
1	DP/P/T (完全補正)	•	•	•	•
2	DP/P	•	•	•	•
3	DP/T	•	•	—	—
4	DP のみ	•	•	—	—

4–20 mA HART® プロトコル

ゼロ点調整、スパン調整

ゼロ値とスパン値は、レンジ内のどこにでも設定できます。スパンは最小スパン以上にする必要があります。

出力

2線式 4~20 mA は、ユーザーが線形または平方根出力用に選択できます。4~20 mA 信号に重ねられたデジタルプロセス変数は、HART プロトコルに準拠するすべてのホストで使用できます。

電源

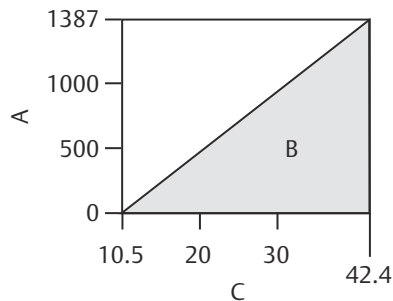
外部電源が必要です。

- Rosemount 3051S、3051SF_D: 10.5~42.4 Vdc (無負荷時)
- Rosemount 3051S、3051SF_D (高度 HART 診断スイート付き): 12~42.4 Vdc (無負荷時)
- Rosemount 3051SMV、3051SF_1-7: 12~42.4 Vdc (無負荷時)
- Rosemount 3051S ERS システム: 16.0~42.4 Vdc (無負荷時)

負荷制限

最大ループ抵抗は外部電源の電圧レベルで決まります (下図参照)。

図 7: Rosemount 3051S と 3051SF_D

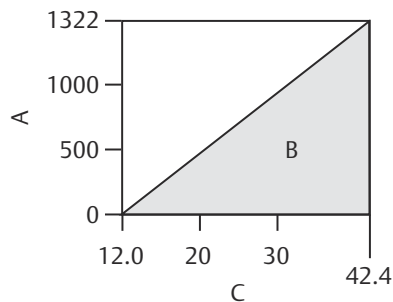


最大ループ抵抗 = $43.5 \times (\text{電源電圧} - 10.5)$

フィールド通信機は、通信のために 250Ω の最小ループ抵抗を必要とします。

- A. 負荷 (Ω)
- B. 作動領域
- C. 電圧 (Vdc)

図 8: Rosemount 3051SMV、3051SF_1-7、3051S、3051SF_D (高度 HART 診断 (オプションコード DA2))

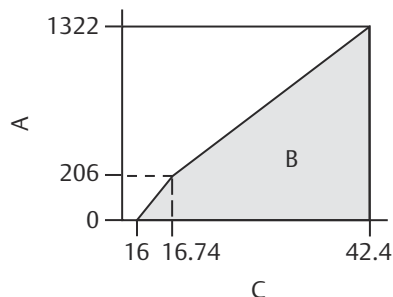


最大ループ抵抗 = $43.5 \times (\text{電源電圧} - 12.0)$

フィールド通信機は、通信のために 250Ω の最小ループ抵抗を必要とします。

- A. 負荷 (Ω)
- B. 作動領域
- C. 電圧 (Vdc)

図 9: Rosemount 3051S ERS システム



供給電圧 ≤ 16.74 Vdc の場合: 最大ループ抵抗 = $277 \times (\text{電源電圧} - 16.0)$ 電源電圧が > 16.74 Vdc の場合: 最大ループ抵抗 = $43.5 \times (\text{電源電圧} - 12.0)$

フィールド通信機は、通信のために 250Ω の最小ループ抵抗を必要とします。

- A. 負荷(Ω)
- B. 作動領域
- C. 電圧(Vdc)

選択可能な HART リビジョン (オプションコード HR7)

2線式 4~20 mA は、ユーザーが線形または平方根出力用に選択できます。4~20 mA 信号に重ねられたデジタルプロセス変数は、HART プロトコルに準拠するすべてのホストで使用できます。高度 HART 診断 (DA2) を備えた Rosemount 3051S には、選択可能な HART リビジョンが付属します。HART リビジョン 7 (オプションコード HR7 で選択)、またはリビジョン 5 (デフォルト) プロトコルのデジタル通信を選択できます。HART リビジョンは、現場で HART の設定から切り替えることができます。HART リビジョンの切り替え方法の説明については、Rosemount 3051S [リファレンスマニュアル](#) を参照してください。

高度 HART 診断スイート (オプションコード DA2)

プロセスインテリジェンス診断は、次のようなプロセスおよびプロセス機器の異常を検出するために使用可能な統計データ (標準偏差、平均、変動係数) を提供します。

- 炉内火炎の不安定性
- ポンプのキャビテーション
- 蒸留塔のフラッドイング
- 流体組成の変化
- 同伴空気
- 攪拌の喪失
- プロセス漏洩

この診断により、プロセス状況の異常が予定外のダウンタイムや再作業につながる前に、予防措置を講じることができます。

ループ整合性診断は、電気ループの変化をプロアクティブに検出し、プロセスのオペレーションに影響を与える前に通知します。検出可能なループの問題には、端子室の水、端子の腐食、不適切な接地、不安定な電源などがあります。

プラグ接続されたインパルスライン診断は、プロセスインテリジェンスと同じ統計処理技術を用いて、伝送器が正確なプロセス測定値を取得できない可能性があるインパルス配管の閉塞を検出します。また、プラグ接続された Annubar やオリフィスプレートのプロセススタップなど、他のプロセス接続の問題を検出して警告することもできます。

デバイスダッシュボードが診断結果を表示するグラフィカルなタスクベースインターフェースからは、重要なプロセス/デバイス情報やグラフィカルに手順が示されるトラブルシューティングツールにクリックひとつでアクセスできます。

スイートに含まれるもの: プロセスインテリジェンス、ループの完全性、接続されたインパルスライン、ステータスログ、変数ログ、高度なプロセスアラート、サービスアラート、タイムスタンプ機能。

FOUNDATION™ フィールドバスプロトコル

電源

外部電源が必要です。伝送器は 9.0~32.0 Vdc (FISCO の場合は 9.0~17.5 Vdc) の伝送器端子電圧で動作します。

消費電流

17.5 mA (オプションの液晶ディスプレイを含むすべての構成)

パラメータ:

- スケジュール数: 22 (最大)
- リンク数: 25 (最大)
- バーチャルコミュニケーションリレーションシップ (VCR) : 20 (最大)

標準機能ブロック

リソースブロック	ハードウェア、電子回路、診断情報を含みます。
変換器ブロック	センサ診断を含む実際のセンサ測定データ、圧力センサ調整、工場出荷時のデフォルト設定の呼び出し機能などを含みます。
液晶ディスプレイブロック	ローカルディスプレイを設定します。
アナログ入力ブロック	他の機能ブロックに入力する測定値を処理します。出力値は工学単位またはカスタム単位であり、測定値の品質を示すステータスを含みます。
PID ブロック (オートチューン付き)	カスケードやフィードフォワードなど、フィールドで PID 制御に必要なすべてのロジックを含みます。オートチューン機能は、制御性能を最適化する優れた調整を可能にします。

バックアップ用リンクアクティブスケジューラ (LAS)

稼働中のリンクマスタ機器が故障したり、セグメントから取り外された場合に、伝送器がリンクアクティブスケジューラとして機能します。

現場でのソフトウェアの更新

FOUNDATION Fieldbus を持つ Rosemount 3051S のソフトウェアは、現場において FOUNDATION Fieldbus 共通デバイスソフトウェアのダウンロード手順を使用して容易にアップグレードできます。

Plantweb アラート

Plantweb デジタルアーキテクチャの全機能を有効なものにするために、計装の問題を診断し、助言、メンテナンス、障害の詳細を伝え、解決策を推奨します。

高度制御機能ブロックスイート (オプションコード A01)

入力セレクタブロック	最小、最大、中点、平均または最初の「良」など特定の選択戦略に基づいて入力を選択し、出力を生成します。
演算ブロック	部分密度補正した流量、電子リモートセンサ、静水圧タンクのゲージ圧、比制御など事前定義されたアプリケーションベースの方程式を提供します。
関数変換器ブロック	最大 20 の X、Y 座標を設定することで、入力/出力関係を定義する関数を特徴付けたり、近似します。ブロックは、設定した座標で定義された曲線を用いて、特定の入力値から出力値を補間します。
インテグレートブロック	1 つまたは 2 つの変数の積分値または累積値をプレトリップおよびトリップ限界と比較し、限界に達したときにディスプレイ出力信号を生成します。このブロックは、経時的な総流量、総質量、体積の計算に役立ちます。

出力スプリットロック 1つのPIDまたは他の制御ブロックの出力を分割して、PIDが2つのバルブまたは他のアクチュエータを制御するようにします。

制御セレクトブロック 通常、PIDまたは他の制御機能ブロックの出力に接続されている最大3つの入力(最高、中間、最低)の1つを選択します。

ブロック	実行時間
リソース	該当なし
変換器	該当なし
液晶ディスプレイブロック	該当なし
アナログ入力1	20 ミリ秒
PID (Auto-tune 付き)	35 ミリ秒
入力セクタ	20 ミリ秒
演算	20 ミリ秒
信号変換	20 ミリ秒
積分	20 ミリ秒
出力分配	20 ミリ秒
制御セクタ	20 ミリ秒

FOUNDATION フィールドバス診断スイート (オプションコード D01)

注

Rosemount 3051S (出力コード F) にのみ適用されます。

プロセスインテリジェンスは、次のようなプロセスおよびプロセス機器の異常を検出するために使用可能な統計データ (標準偏差、平均) を提供します。

- 炉内火炎の不安定性
- ポンプのキャビテーション
- 蒸留塔のフラッディング
- 流体組成の変化
- 同伴空気
- 攪拌の喪失
- プロセス漏洩

この診断により、プロセス状況の異常が予定外のダウンタイムや再作業につながる前に、予防措置を講じることができます。

プラグ接続されたインパルスライン診断は、プロセスインテリジェンスと同じ統計処理技術を用いて、伝送器が正確なプロセス測定値を取得できない可能性があるインパルス配管の閉塞を検出します。また、プラグ接続された Annubar やオリフィスプレートのプロセススタップなど、他のプロセス接続の問題を検出して警告することもできます。

デバイスダッシュボードが診断結果を表示するグラフィカルなタスクベースインターフェースからは、重要なプロセス/デバイス情報やグラフィカルに手順が示されるトラブルシューティングツールをクリックひとつでアクセスできます。

スイートに含まれるもの: プロセスインテリジェンス、プラグインパルスライン診断。

IEC 62591 (WirelessHART® プロトコル)

出力

IEC 62591 (WirelessHART)、2.4 GHz DSSS

アンテナから出力される高周波電力

- 外部アンテナ (WK オプション) : 最大 10 mW (10 dBm) EIRP
- 距離延長、外部アンテナ (WM オプション) : 最大 18 mW (12.5 dBm) EIRP
- リモート (WJ オプション) アンテナ: 最大 17 mW (12.3 dBm) EIRP
- 高利得、リモートアンテナ (WN オプション) : 最大 40 mW (16 dBm) EIRP

ローカルディスプレイ

オプションの 7 桁液晶ディスプレイは、ユーザの選択により、工学単位の主変数、レンジのパーセント、センサモジュール温度、電子回路の温度などの情報を表示できます。ディスプレイ表示は、無線更新レートに基づいて更新されます。

更新レート

選択可能、1 秒から 60 分の間

電源モジュール

現場交換可能、キー接続で誤った取り付けのリスクを排除、ポリブチレンテレフタレート (PBT) 筐体の本質安全防爆塩化チオニルリチウム電源モジュール。1 分の更新レートで 10 年の寿命。(1)(2)

過圧制限

伝送器は次の制限値まで損傷することはありません。

表 25: コプレーナ・センサ・モジュール (単一バリエابل)

レンジ	DP ⁽¹⁾ 、GP	AP
		3051S_CD、3051S_CG 3051SMV_3 または 4 3051SF_3、4、7、または D 3051SAM_G
0	750 psi (51.71 bar)	60 psia (4.14 bar)
1	2000 psi (137.90 bar)	750 psia (51.71 bar)
2	3626 psi (250.00 bar)	1500 psia (103.42 bar)
3	3626 psi (250.00 bar)	1600 psia (110.32 bar)
4	3626 psi (250.00 bar)	6000 psia (413.69 bar)
5	3626 psi (250.00 bar)	N/A

(1) P9 オプションを使用する DP センサの静圧限界は 4500 psig (310.3 bar) です。P0 オプションを使用する DP センサの静圧制限は 6092 psig (420 bar) です。

- (1) 基準条件は 70 °F (21 °C)、他の 3 つのネットワーク機器にデータをルーティングします。注記: -40 °F または 185 °F (-40 °C または 85 °C) の周囲温度限界に継続的にさらされると、規定の寿命が最大 20 % 短くなる可能性があります。
- (2) 3051SMV に使用した場合は、1 分の更新レートで 6 年半の寿命になります。

表 26: インライン・センサ・モジュール

レンジ	GP	AP
	3051S_TG 3051SAM__T	3051S_TA 3051SAM__E
1	750 psi (51.71 bar)	
2	1500 psi (103.42 bar)	
3	1600 psi (110.32 bar)	
4	6000 psi (413.69 bar)	
5	15000 psi (1034.21 bar)	

コプレーナ MultiVariable センサモジュール (3051SMV__1、2 3051SF_1、2、5、6)

DP レンジ	静圧レンジ (GP/AP) ⁽¹⁾		
	3	4	5 ⁽²⁾
1	1600 psi (110.32 bar)	2000 psi (137.90 bar)	N/A
2	1600 psi (110.32 bar)	3626 psi (250.00 bar)	3626 psi (250.00 bar) 片側にかけた場合 6500 psi (448.16 bar) 両側にかけた場合
3	1600 psi (110.32 bar)	3626 psi (250.00 bar)	
4	N/A	3626 psi (250.00 bar)	
5	N/A	3626 psi (250.00 bar)	N/A

(1) 圧力は片側または両側にかけることができます。

(2) 静圧レンジ5は、シールドゲージ圧センサです。

液体レベルトランスミッタ (Rosemount 3051SAL)

超過圧力限界は、フランジ定格またはセンサ定格 (どちらか低い方) に依存します。シールシステムがすべての圧力と温度の限界を満たしていることを確認するために、Instrument Toolkit™を使用します。

静圧制限

コプレーナ・センサ・モジュール (単一バリアブル)

管路の静圧が以下の仕様の範囲内で動作します。

レンジ	DP センサ ⁽¹⁾
	3051S_CD 3051SMV__3 または 4 3051SF_3、4、7、または D
0	0.5~750 psig (0.03~51.71 bar)
1	0.5 psia~2000 psig (0.03~137.90 bar)
2	0.5 psia~3626 psig (0.03~250.00 bar)
3	0.5 psia~3626 psig (0.03~250.00 bar)
4	0.5 psia~3626 psig (0.03~250.00 bar)

レンジ	DP センサ(1)
	3051S_CD 3051SMV__3 または 4 3051SF_3、4、7、または D
5	0.5 psia ~ 3626 psig (0.03 ~ 250.00 bar)

(1) P9 オプションを使用する DP センサの静圧制限は 4500 psig (310,26 bar) です。P0 オプションを使用する DP センサの静圧制限は 6092 psig (420.00 bar) です。

コプレーナ **MultiVariable** センサモジュール

(3051SMV__1 または 2、3051SF_1、2、5 または 6)

動作範囲の仕様は、0.5 psia (0.03 bar) と以下の表の値の間の範囲内です。

DP レンジ	静圧レンジ (GP/AP)		
	3	4	5(1)
1	800 psi (55.15 bar)	2000 psi (137.90 bar)	N/A
2	800 psi (55.15 bar)	3626 psi (250.00 bar)	6092 psi (420.00 bar)
3	800 psi (55.15 bar)	3626 psi (250.00 bar)	6092 psi (420.00 bar)
4	N/A	3626 psi (250.00 bar)	6092 psi (420.00 bar)
5	N/A	3626 psi (250.00 bar)	N/A

(1) 静圧レンジ5 は、シールドゲージ圧センサです。

最大使用圧力制限

最大使用圧力は、通常運転時のトランスミッタで許容される最大圧力です。差圧トランスミッタの場合、最大使用圧力はトランスミッタが安全に動作する管路の静圧です。片方のトランスミッタがバルブの誤作動により管路の静圧の上限にさらされている場合、トランスミッタに出力シフトが発生するため、再度ゼロ調整が必要になります。ゲージ圧トランスミッタまたは絶対圧トランスミッタの場合、最大使用圧力は許容範囲上限 (URL) と同じになります。「組立」オプションを使用するトランスミッタの最大使用圧力は、個々のコンポーネントの最高圧力定格の最低値に制限されます。

表 27: Rosemount 3051S 最大使用圧力

レンジ	3051S_CD 3051SAL__D 3051SAM__D	3051S_CG 3051SAL__G 3051SAM__G	3051S_CA 3051SAL__A 3051SAM__A	3051S_TA 3051SAL__E 3051SAM__E	3051S_TG 3051SAL__T 3051SAM__T
0	750 psi 51.7 bar 5.17 mPa	N/A	5 psia 0.35 bar-a .035 mPa	N/A	N/A
1	2,000 psi 138 bar 13.8 mPa	0.9 psi 0.062 bar 0.0062 mPa	30 psia 2.07 bar-a 0.207 mPa	30 psia 2.07 bar-a 0.207 mPa	30 psi 2.07 bar-a 0.207 mPa
2	3,626 psi 250 bar 25 mPa	9 psi 0.62 bar 0.062 mPa	150 psia 10.3 bar-a 1.03 mPa	150 psia 10.3 bar-a 1.03 mPa	150 psi 10.3 bar-a 1.03 mPa
3	3,626 psi 250 bar 25 mPa	36 psi 2.48 bar 0.248 mPa	800 psia 55.2 bar-a 5.52 mPa	800 psia 55.2 bar-a 5.52 mPa	800 psi 55.2 bar-a 5.52 mPa

表 27: Rosemount 3051S 最大使用圧力 (続き)

レンジ	3051S_CD 3051SAL__D 3051SAM__D	3051S_CG 3051SAL__G 3051SAM_G	3051S_CA 3051SAL__A 3051SAM__A	3051S_TA 3051SAL__E 3051SAM__E	3051S_TG 3051SAL__T 3051SAM__T
4	3,626 psi 250 bar 25 mPa	300 psi 20.7 bar 2.07 mPa	4,000 psia 276 bar-a 27.6 mPa	4,000 psia 276 bar-a 27.6 mPa	4,000 psi 276 bar-a 27.6 mPa
5	3,626 psi 250 bar 25 mPa	2,000 psi 138 bar 13.8 mPa	N/A	10,000 psia 690 bar-a 69.0 mPa	10,000 psi 690 bar-a 69.0 mPa

注

P9 オプションを使用する DP センサの最大使用圧力は 4,500 psig (310,26 bar) です。P0 オプションを使用する DP センサの最大使用圧力は 6,092 psig (420,00 bar) です。

表 28: Rosemount 3051SMV 最大使用圧力

DP レンジ	静圧レンジ (GP/AP)		
	3	4	5
1	800 psi 55.2 bar 5.52 mPa	2,000 psi 138 bar 13.8 mPa	N/A
2	800 psi 55.2 bar 5.52 mPa	3,626 psi 250 bar 25 mPa	6,092 psi 420 bar 42.0 mPa
3	800 psi 55.2 bar 5.52 mPa	3,626 psi 250 bar 25 mPa	6,092 psi 420 bar 42.0 mPa
4	N/A	3,626 psi 250 bar 25 mPa	6,092 psi 420 bar 42.0 mPa
5	N/A	3,626 psi 250 bar 25 mPa	N/A

バースト圧限界

Coplanar センサモジュール (3051S_C、3051SMV、3051SF、3051SAM__G、A)

10000 psig (689.47 bar)

DP レンジ 2~4、静圧レンジ 5

16400 PSI (1130.74 bar)

インラインセンサモジュール (3051S_T、3051SAM__T または E)

- レンジ 1~4: 11000 psi (758.42 bar)
- レンジ 5: 26000 psi (1792.64 bar)

温度制限

周囲

-40 ~ 85 °C (-40 ~ 185 °F)

液晶ディスプレイがある場合⁽³⁾: -40 ~ 80 °C (-40 ~ 176 °F)

オプションコード P0: -28 ~ 85 °C (-20 ~ 185 °F)

オプションコード BR6: -60 ~ 85 °C (-76 ~ 185 °F)

Rosemount 3051SMV、SP レンジ 5: -28 ~ 85 °C (-20 ~ 185 °F)

保管時

-46 ~ 85 °C (-50 ~ 185 °F)

液晶ディスプレイがある場合: -40 ~ 85 °C (-40 ~ 185 °F)

ワイヤレス出力がある場合: -40 ~ 85 °C (-40 ~ 185 °F)

オプションコード BR6: -60 ~ 85 °C (-76 ~ 185 °F)

プロセス温度制限

大気圧以上の場合:

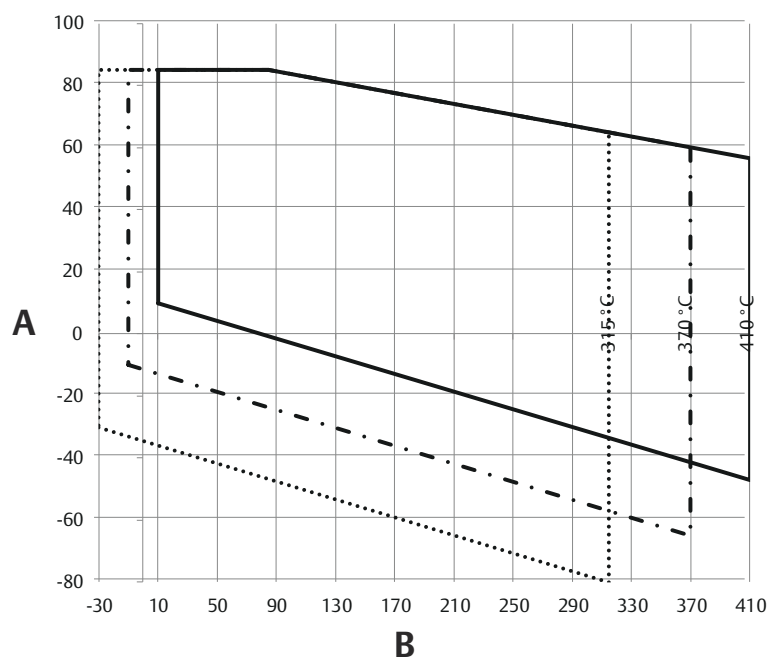
コプレーナ・センサ・モジュール 3051S_C、3051SMV ⁽¹⁾ 、3051SF、3051SAM_G または A	
シリコン封入液充填センサ	N/A
コプレーナフランジがある場合 ⁽²⁾	-40 ~ 121 °C (-40 ~ 250 °F) ⁽³⁾
従来型フランジがある場合 ⁽⁴⁾	-40 ~ 149 °C (-40 ~ 300 °F) ⁽³⁾⁽⁵⁾
レベルフランジがある場合 ⁽⁴⁾	-40 ~ 149 °C (-40 ~ 300 °F) ⁽³⁾
Rosemount 305 一体型マニホールドがある場合 ⁽²⁾	-40 ~ 149 °C (-40 ~ 300 °F) ⁽³⁾⁽⁵⁾
不活性封入液充填センサ ⁽²⁾	-40 ~ 85 °C (-40 ~ 185 °F) ⁽⁶⁾⁽⁷⁾
オプションコード BR6、コプレーナフランジがある場合	-60 ~ 121 °C (-76 ~ 250 °F) ⁽³⁾
オプションコード BR6、従来型フランジがある場合	-60 ~ 149 °C (-75 ~ 300 °F) ⁽³⁾
インライン・センサ・モジュール 3051S_T、3051SAM_T、E	
シリコン封入液充填センサ ⁽²⁾	-40 ~ 121 °C (-40 ~ 250 °F) ⁽³⁾
オプションコード BR6 がある場合	-60 ~ 121 °C (-76 ~ 250 °F) ⁽³⁾
不活性封入液充填センサ ⁽²⁾	-30 ~ 121 °C (-22 ~ 250 °F) ⁽³⁾
Rosemount 3051SAL レベルトランスミッタ	
SYL THERM XLT	-105 ~ 145 °C (-157 ~ 293 °F)
シリコン 704 ⁽⁸⁾	0 ~ 315 °C (32 ~ 599 °F)
シリコン 705 ⁽⁸⁾	20 ~ 370 °C (68 ~ 698 °F)
UltraTherm 805	410 °C (770 °F)、454 °C (850 °F) 設計 ⁽⁹⁾

(3) -20 ~ -40 °C (-4 ~ -40 °F) 以下の場合、液晶ディスプレイが読みにくくなることもあり、表示の更新に時間がかかります。液晶ディスプレイはオプションコード BR6 と注文できますが、-40 °C (-40 °F) 以下では機能しません。温度が再び -20 °C (-4 °F) に達すると機能が回復します。

シリコーン 200	-49~401 °F (-45~205 °C)
Tri-Therm 300	-40~205 °C (-40~401 °F)
不活性封入液 (Halocarbon)	-49 ~ 320 °F (-45~160 °C)
グリセリンと水 ⁽¹⁰⁾⁽¹¹⁾	-15 ~ 95 °C (5~203 °F)
Neobee M-20 ⁽¹⁰⁾	-15 ~ 225 °C (5~437 °F)
プロピレングリコールと水 ⁽¹⁰⁾⁽¹¹⁾	-15 ~ 95 °C (5~203 °F)

- (1) 3051SMV 静圧レンジ5のプロセス温度下限値は-29°C(-20°F)です。
- (2) 最大周囲温度は、プロセス流体の温度が85°C(185°F)を1度超えるごとに1.5°低下します。
- (3) 104°C(220°F)真空サービスの上限; 54°C(130°F)、圧力が0.5 psia 以下の場合。
- (4) 最大周囲温度は、すべての従来型フランジと垂直取付レベルフランジで、プロセス流体温度が85°C(185°F)を1度超えるごとに1.0°低下します。
- (5) オプションコードP0のプロセス温度下限は-29°C(-20°F)です。
- (6) 真空サービス時に71°C(160°F)の制限。
- (7) 3051S_CA では使用できません。
- (8) シール接続タイプ/キャピラリID、説明コードC、D、F、G、J、K、N、Pでのみ利用できます。
- (9) UltraTherm 805 は、最高設計温度454°C(850°F)に対応します。設計温度定格は、累積暴露時間が12時間未満の非連続使用向けです。連続使用温度の定格は770°F(410°C)です。
- (10) これは食品グレードの封入液です。
- (11) 真空アプリケーションには適しません。

サーマルレンジエキスパンダ動作温度範囲



.... シリコン 704

----- シリコン 705

— UltraTherm 805

A. 周囲温度(°C)

B. プロセス温度(°C)

湿度限界

0~100% 相対湿度

動作開始時間

起動時にトランスミッタに電源を投入した場合、記載されている時間ごとの性能は仕様の範囲内になります。

注

ワイヤレス・オプション・コード X には適用されません。

オプションコード F の場合、機器は 20 秒以内にセグメント上で通信します。

トランスミッタ	ターンオン時間 (代表値)
3051S、3051SF_D、3051SAL_C	2 秒
診断	5 秒
3051SMV、3051SF_1~7	5 秒
3051S ERS システム	6 秒

容積変位

0.005 in³ (0.08 cm³) 未満

ダンピング

注

ワイヤレスオプションコード X には適用されません。

ステップ変化に対するアナログ出力の応答時間は、1 つの時定数に対して 0～60 秒の間でユーザーが選択できます。Rosemount 3051SMV、3051SF_1-7 では、各変数を個別に調整できます。ソフトウェアダンピングは、センサモジュールの応答時間に追加されます。

故障モードアラーム

4–20 mA HART® (出力オプションコード A)

自己診断で伝送器の重大な障害が検出されると、オフスケールのアナログ信号でユーザーに警告します。Rosemount 標準 (デフォルト)、NAMUR、アラームレベルのカスタマイズも可能です (アラーム構成を参照してください)。

ハイアラームとローアラームは、オプションのスイッチ (オプション D1) によりソフトウェアまたはハードウェアで選択できます。

アラーム構成

構成	ハイアラーム	ローアラーム
デフォルト	≥ 21.75 mA	≤ 3.75 mA
NAMUR 準拠 ⁽¹⁾	≥ 22.5 mA	≤ 3.6 mA
カスタムレベル ⁽²⁾⁽³⁾	20.2～23.0 mA	3.4～3.8 mA

(1) アナログ出力レベルは NAMUR の推奨 NE 43 に準拠しています。オプションコード C4 または C5 を参照してください。

(2) ローアラームは低飽和より 0.1 mA 小さく、ハイアラームは高飽和より 0.1 mA 大きく設定する必要があります。

(3) Rosemount 3051SMV、オプションコード DA2 の場合、ローアラームのカスタム値は 3.57～3.8 mA です。

物理的仕様

材質の選択

Emerson は、幅広い用途で優れた性能を発揮する構造部品の材質をはじめ、多様な製品オプションや構成と共にさまざまな Rosemount 製品を提供しています。Rosemount 製品情報は、お客様が用途に適した選択を行っていただくためのガイドになるものです。特定の用途に向け、製品の材質、オプション、構成部品を指定する場合に、すべてのプロセスパラメータ (すべての化学成分、温度、圧力、流量、研磨剤、汚染物質など) を慎重に分析する責任はお客様が単独で負うものとします。Emerson は、プロセス流体やその他のプロセスパラメータが、選択した製品、オプション、構成または構造部品用素材に適合するかを評価または保証する立場にはありません。

電気接続

½–14 NPT、G½、M20 × 1½ コンジット。出力コード A と X の端子台に固定された HART® インターフェース接続。

プロセス接続部

コプレーナ・センサ・モジュール (Rosemount 3051S_C、3051SMV、3051SF、3051SAM__G、A)	
標準	¼–18 NPT、内径 2⅝ インチ

フランジアダプタ	½~14 NPT と RC½、内径 2 インチ (50.8 mm)、2⅜ インチ (54.0 mm)、2¼ インチ (57.2 mm)
インライン・センサ・モジュール (Rosemount 3051S_T、3051SAM__T、E)	
標準	½~14 NPT メス
F11 コード	非ねじ式計器フランジ (SST、センサレンジ 1~4 のみ)
G11 コード	G½ A DIN 16288 オス (SST、センサレンジ 1~4 のみ)
H11 コード	オートクレーブタイプ F-250C (圧力解放 9/16-18 グランドスレッド、¼ OD 高圧管 60°コーン、SST、センサレンジ 5 のみ)
レベルトランスミッタ (Rosemount 3051SAL)	
FF シール	2 インチ (DN 50)、3 インチ (DN 80)、または 4 インチ (DN 100) / ANSI Class 150、300、600、900、1500、および 2500 フランジ / JIS 10K、20K、または 40K フランジ / PN 10/16 または PN 40 フランジ
PF シール	
EF シール	
RF シール	1 インチ (DN 25) または 1½ インチ (DN 40)。ANSI Class 150、300、または 600 フランジ。JIS 10K、20K、または 40K フランジ。PN 40 フランジ
RT シール	¼-18、½~14、¾-14、または 1-11.5 NPT メス
FC シール	2 または 3 インチ / ANSI Class 150、300、600、900、1500、2500 フランジ / PN 63 または PN 100 フランジ
RC シール	½、¾、1、または 1½ インチ / ANSI Class 150、300、600、900、1500、2500 フランジ / PN 63 または PN 100 フランジ
SC シール	1½、2、または 3 インチハイジエニック Tri-Clover 方式 Tri Clamp
SS シール	4 インチハイジエニック・タンク・スパッド

プロセス接液部品

プロセス絶縁ダイアフラム

Coplanar センサモジュール (3051S_C、3051SMV)	
316L SST (UNS S31603)、合金 C-276 (UNS N10276)、合金 400 (UNS N04400)、タンタル (UNS R05440)、金メッキ合金 400、金メッキ 316L SST	
B11 コード	下部側面プロセス接続は SST
インラインセンサモジュール (3051S_T)	
316L SST (UNS S31603)、合金 C-276 (UNS N10276)	
レベル伝送器 (Rosemount 3051SAL)	
FF シール	316L SST、合金 C-276、タンタル
EF シール	
RF シール	
RT シール	
PF シール	
FC シール	

RC シール	316L SST、合金 C-276
SC シール	
SS シール	

ドレンバルブ/ベントバルブ

316 SST、合金 C-276、合金 400/K-500 材

(ドレンベントシート: 合金 400、ドレンベントシステム: 合金 K-500)

注

合金 400/K-500 は Rosemount 3051SAL で使用できません。

プロセスフランジとフランジアダプタ

メッキ炭素鋼 I

SST: CF-8M (鋳造 316 SST) (ASTM A743)

鋳造 C-276: CW-12MW (ASTM A494)

鋳造合金 400: M-30C (ASTM A494)

接液 O リング

ガラス充填 PTFE (グラファイト充填 PTFE、絶縁ダイアフラム コード 6)

Rosemount 3051SAL 取付フランジ

亜鉛コバルトめっき CS または 316 SST

Rosemount 3051SAL シールエクステンション

CF-3M (鋳造 316L SST、材質 ASTM A743) または CW-12MW (鋳造 C-276、材質 ASTM A494)

非接液部品

電子部ハウジング

低銅アルミニウム合金、または CF-8M (鋳造 316 SST)

正しく設置されている筐体は、NEMA® タイプ 4X、IP66、IP68 (66 フィート [20 m] で 168 時間) に適合します。

注

ワイヤレス出力では IP68 を使用できません。

Coplanar センサモジュールハウジング

SST: CF-3M (鋳造 316L SST)

ボルト

メッキ炭素鋼 (ASTM A449 タイプ 1)

オーステナイト 316 SST (ASTM F593)

ASTM A453、クラス D、グレード 660 SST

ASTM A193、グレード B7M 合金鋼

ASTM A193、クラス 2、グレード B8M SST

合金 K-500

センサモジュール封入液

シリコン封入液が標準です。

不活性封入液はオプションコード (L1) で使用できます。

注

Rosemount 3051S_CA は不活性封入液を使用できません。

インラインセンサの不活性封入液は、Fluorinert™ FC-43 を使用します。

Coplanar シリーズの不活性封入液は Halocarbon を使用します。

シール封入液 (液面のみ)

Rosemount 3051SAL: シリコン 200、Tri-Therm 300、シリコン 704、シリコン 705、UltraTherm™ 805、不活性封入液、SYLTHERM™ XLT、Neobee® M-20 M-20、グリセリンと水、プロピレングリコールと水

アルミニウム製ハウジング用塗料

ポリウレタン

カバー O リング

Buna-N

ワイヤレスアンテナ

外部アンテナ (WK/WM): PBT/PC 一体型全方向性アンテナ

リモートアンテナ (WN): グラスファイバ全方向性アンテナ

電源モジュール

現場交換可能、キー接続で誤った取り付けのリスクを排除、PBT 筐体の本質安全防爆塩化チオニルリチウム電源モジュール

配送重量

表 29: センサモジュール

コプレーナ・センサ・モジュール(1)	
1.4 kg(3.1 lb)	
インライン・センサ・モジュール	
0.6 kg(1.4 lb)	

(1) フランジとボルトは付属しません。

表 30: トランスミッタ

モジュール、端子台、標準カバー、接続ボード (該当する場合) を備えた完全に機能するトランスミッタ。

コプレーナ・センサ・モジュール付きトランスミッタ (3051S_C、3051SMV、3051SAM__G、A)	
接続箱ハウジング、SST フランジ	2.8 kg(6.3 lb)
Plantweb™ ハウジング、SST フランジ	3.1 kg(6.7 lb)
ワイヤレス Plantweb ハウジング、SST フランジ	3.3 kg(7.3 lb)
インライン・センサ・モジュール付きトランスミッタ (3051S_T、3051SAM__T、E)	
接続箱ハウジング	1.4 kg(3.2 lb)

表 30: トランスミッタ (続き)

コプレーナ・センサ・モジュール付きトランスミッタ (3051S_C、3051SMV、3051SAM__G、A)	
Plantwebハウジング	1.7 kg(3.7 lb)
ワイヤレス Plantwebハウジング	1.9 kg(4.2 lb)

表 31: トランスミッタオプション

オプションコード	オプション	増加重量 lb (kg)
1J、1K、1L	SST Plantweb™ ハウジング	1.6 (3.5)
2J	SST 接続箱ハウジング	1.5 (3.4)
7J	SST クイックコネクタ	0.2 (0.4)
2A、2B、2C	アルミニウム製接続箱ハウジング	0.5 (1.1)
1A、1B、1C	アルミニウム製 PlantWeb ハウジング	0.5 (1.1)
M5 ⁽¹⁾	液晶ディスプレイ (アルミニウム製 PlantWeb ハウジング用) 液晶ディスプレイ (SST PlantWeb ハウジング用)	0.4 (0.8) 0.7 (1.6)
B4	SST 取付ブラケット (コプレーナフランジ用)	0.5 (1.2)
B1、B2、B3	取付けブラケット (従来型フランジ用)	0.8 (1.7)
B7、B8、B9	取付けブラケット (従来型フランジ用、SST ボルト付き)	0.8 (1.7)
BA、BC	SST ブラケット (従来型フランジ用)	0.7 (1.6)
B4	SST 取付ブラケット (インライン用)	0.6 (1.3)
F12、F22 ⁽²⁾	SST 従来型フランジ、SST ドレン/ベント付き	1.5 (3.2)
F13、F23 ⁽²⁾	鋳造 C-276 従来型フランジ、合金 C-276 ドレン/ベント付き	1.6 (3.6)
E12、E22 ⁽²⁾	SST コプレーナフランジ、SST ドレン/ベント付き	0.9 (1.9)
F14、F24 ⁽²⁾	鋳造合金 400 従来型フランジ、合金 400/K-500 ドレン/ベント付き	1.6 (3.6)
F15、F25 ⁽²⁾	SST 従来型フランジ、合金 C-276 ドレン/ベント付き	1.5 (3.2)
G21	レベルフランジ (3 インチ、クラス 150)	5.7 (12.6)
G22	レベルフランジ (3 インチ、クラス 300)	7.2 (15.9)
G11	レベルフランジ (2 インチ、クラス 150)	3.1 (6.8)
G12	レベルフランジ (2 インチ、クラス 300)	3.7 (8.2)
G31	DIN レベルフランジ、SST、DN 50、PN 40	3.5 (7.8)
G41	DIN レベルフランジ、SST、DN 80、PN 40	5.9 (13.0)

(1) 液晶ディスプレイとカバーが含まれます。

(2) 取付け用ボルト付属。

表 32: トランスミッタのコンポーネント

品目	重量 kg (lb)
アルミニウム標準カバー	0.2 (0.4)
SST 標準カバー	0.6 (1.3)

表 32: トランスミッタのコンポーネント (続き)

品目	重量 kg (lb)
アルミニウムディスプレイカバー	0.3 (0.7)
SSTディスプレイカバー	0.7 (1.5)
ワイヤレス拡張カバー	0.3 (0.7)
液晶ディスプレイ ⁽¹⁾	0.04 (0.1)
接続箱端子台	0.1 (0.2)
PlantWeb 端子台	0.1 (0.2)
電源モジュール	0.2 (0.5)

(1) ディスプレイのみ。

表 33: Rosemount 3051SAL (SuperModule プラットフォーム、ハウジング、トランスミッタオプションなし)

フランジ	フラッシュ kg(lb)	2 インチ Ext.kg(lb)	4 インチ Ext.kg(lb)	6 インチ Ext.kg(lb)
2 インチクラス 150	4.3 (9.5)	N/A	N/A	N/A
3 インチクラス 150	7.1 (15.7)	7.4 (16.4)	8.0 (17.6)	8.6 (18.9)
4 インチクラス 150	9.6 (21.2)	9.5 (20.9)	10.0 (22.1)	10.6 (23.4)
2 インチクラス 300	5.1 (11.3)	N/A	N/A	N/A
3 インチクラス 300	8.9 (19.6)	9.2 (20.3)	9.8 (21.5)	10.3 (22.8)
4 インチクラス 300	13.8 (30.4)	13.7 (30.3)	14.3 (31.5)	14.9 (32.8)
2 インチクラス 600	5.8 (12.8)	N/A	N/A	N/A
3 インチクラス 600	10.0 (22.1)	10.3 (22.8)	10.9 (24.0)	11.5 (25.3)
DN 50/PN 40	5.1 (11.3)	N/A	N/A	N/A
DN 80/PN 40	7.3 (16.0)	7.6 (16.7)	8.1 (17.9)	8.7 (19.2)
DN 100/PN 10/16	5.1 (11.2)	5.4 (11.9)	5.9 (13.1)	6.5 (14.4)
DN 100/PN 40	5.7 (12.6)	6.0 (13.3)	6.6 (14.5)	7.1 (15.8)

製品認証

Rosemount 3051S/3051Sfx/3051S-ERS

改訂 3.10 版

欧州指令に関する情報

EU 適合宣言書の写しは、クイック・スタート・ガイドの最後にあります。EU 適合宣言の最新バージョンは [Emerson.com/Rosemount](https://www.emerson.com/Rosemount) で確認できます。

通常使用区域に関する認証

トランスミッタは標準として、連邦労働安全衛生局 (OSHA) の認定を受けた国家認定試験機関 (NRTL) によって、設計が基本的な電氣的、機械的、および防火要件を満たしていることを確認するための検査および試験が実施されています。

北米での装置の設置

米国電気工事規程® (NEC) およびカナダ電気工事規定 (CEC) は、Division のマークが付いた機器を Zone で使用すること、および Zone のマークが付いた機器を Division で使用することを許可しています。これらのマークは領域分類、ガス、温度クラスに適している必要があります。この情報はそれぞれの規程で明確に定義されています。

米国

E5 米国 防爆 (XP) および粉じん防爆 (DIP)

証明書 FM16US0090

規格 FM クラス 3600-2018、FM クラス 3615-2018、FM クラス 3616-2011、FM クラス 3810-2018、ANSI/NEMA 250-2003

マーク XP CL I, DIV 1, GP B, C, D; DIP CL II, DIV 1, GP E, F, G; CL III; T5(-50 °C ≤ T_a ≤ +85 °C); 工場で密封済み; タイプ 4X

I5 米国 本質安全防爆 (IS)、非発火性 (NI)

証明書 FM 16US0089X

規格 FM Class 3600:2018、FM Class 3610:2010、FM Class 3611:2004、FM Class 3616:2011、FM Class 3810:2018、ANSI/ISA-60079-0:2013、ANSI/ISA-60079-11:2013、ANSI/ISA-61010-1:2004、NEMA 250:1991 (3051SFA のみ)、または NEMA 250:2003

マーク IS CL I, DIV 1, GP A, B, C, D; CL II, DIV 1, GP E, F, G; Class III; Class 1, Zone 0 AEx ia IIC T4; NI CL 1, DIV 2, GP A, B, C, D; T4 (-50 °C ≤ T_a ≤ +70 °C) [HART] / T4 (-50 °C ≤ T_a ≤ +60 °C) [Fieldbus] / Rosemount 図面 03151-1006 に従って接続した場合 / Type 4X

安全使用の特別な条件 (X) :

モデル 3051S/3051S-ERS 圧力トランスミッタのハウジングはアルミニウムを含むため、衝撃や摩擦による発火の危険性があると考えられます。設置および使用の際には衝撃や摩擦を避けるよう注意してください。

注

NI CL 1、DIV 2 のマークがあるトランスミッタは、一般的な Division 2 の配線方法または非発火性フィールド配線 (NIFW) を使用して Division 2 の場所に設置できます。図面 03151-1006 を参照してください。

米国 本質安全防爆 (IS)/非発火性 (NI)

証明書 1143113

規格 FM Class 3600:2011、FM Class 3610:2010、FM Class 3611:2004、FM Class 3810:2005、UL50E (第 1 版)

マーク IS Class I/II/III, Division 1, Groups A, B, C, D, T4/ E, F, and G T135 °C; Class I, Zone 0 AEx ia IIC T4 Ga; T4 (-50 °C ≤ T_a ≤ +70 °C) [HART];

T4 (-50 °C ≤ T_a ≤ +60 °C) [Fieldbus];
Rosemount 03151-1016 図面に従って接続した場合; Type 4X

IE 米国 FISCO

証明書 FM 16US0089X

規格 FM クラス 3600 – 2011、FM クラス 3610 – 2010、FM クラス 3611 – 2004、FM クラス 3810 – 2005、NEMA 250 – 2003

マーク IS CLI, DIV 1, GPA, B, C, D; T4 (-50 °C ≤ T_a ≤ +60 °C: Rosemount 図面 03151-1006 に従って接続した場合; Type 4X

安全使用の特別な条件 (X) :

モデル 3051S/3051S-ERS 圧力トランスミッタのハウジングはアルミニウムを含むため、衝撃や摩擦による発火の危険性があると考えられます。設置および使用の際には衝撃や摩擦を避けるよう注意してください。

米国の FISCO

証明書 1143113

規格 FM Class 3600:2011, FM Class 3610:2010, FM Class 3611:2004, FM Class 3810:2005, UL50E (第 1 版)

マーク IS クラス I/II/III, Division I, グループ A, B, C, D, T4/ E, F, および G T135°C; クラス I, ゾーン 0 AEx ia IIC T4 Ga; T4 (-50 °C ≤ T_a ≤ +70 °C) [HART];

T4 (-50 °C ≤ T_a ≤ +60 °C) [Fieldbus];

Rosemount 03151-1016 図面に従って接続した場合; Type 4X

カナダ

E6 カナダ 防爆、粉じん防爆、Division 2

証明書 1143113

規格 CAN/CSA C22.2 No. 0-10、CSA Std C22.2 No. 25-1966、CSA Std C22.2 No. 30-M1986、CAN/CSA C22.2 No. 94-M91、CSA Std C22.2 No. 142-M1987、CSA Std C22.2 No. 213-M1987、ANSI/ISA 12.27.01-2003、CSA Std C22.2 No. 60529:05

マーク Explosion-proof Class I, Division 1, Groups B, C, D; Dust-Ignitionproof Class II, Division 1, Groups E, F, G; Class III; suitable for Class I, Zone 1, Group IIB+H2, T5; suitable for Class I, Division 2, Groups A, B, C, D; suitable for Class I, Zone 2, Group IIC, T5; (Rosemount 図面 03151-1013 に従って接続した場合); Type 4X

I6 カナダ 本質安全

認定書 1143113

標準規格 CAN/CSA C22.2 No. 0-10、CSA Std C22.2 No. 30-M1986、CAN/CSA C22.2 No. 94-M91、CSA Std C22.2 No. 142-M1987、CSA Std C22.2 No. 157-92、ANSI/ISA 12.27.01-2003、CSA Std C22.2 No. 60529:05

マーキング 本質安全防爆クラス I, Division 1, グループ A, B, C, D, クラス 1 に適合、Zone 0, IIC, T3C, Rosemount 図面 03151-1016 [3051S] 03151-1313 [ERS] に従って接続した場合、タイプ 4X

IF カナダ FISCO

認定書 1143113

標準規格 CAN/CSA C22.2 No. 0-10、CSA Std C22.2 No. 30-M1986、CAN/CSA C22.2 No. 94-M91、CSA Std C22.2 No. 142-M1987、CSA Std C22.2 No. 157-92、ANSI/ISA 12.27.01-2003、CSA Std C22.2 No. 60529:05

マーキング FISCO 本質安全防爆クラス I, Division 1, グループ A, B, C, D, クラス 1 に適合、Zone 0, IIC, T3C, Rosemount 図面 03151-1016 [3051S] 03151-1313 [ERS] に従って接続した場合、タイプ 4X

ヨーロッパ

E1 ATEX/JUKEX 耐圧防爆

ATEX 証明書	KEMA 00ATEX2143X
UKEX 証明書	DEKRA 21UKEX0293X
規格	EN IEC 60079-0:2018, EN 60079-1:2014, EN 60079-26:2015
マーク	⊕ II ½ G Ex db IIC T6...T4 Ga/Gb, T6 (-60 °C ≤ T _a ≤ +70 °C)、T5/T4 (-60 °C ≤ T _a ≤ +80 °C)

表 34: プロセス温度

温度クラス	プロセス温度
T6	-60 °C ~ +70 °C
T5	-60 °C ~ +80 °C
T4	-60 °C ~ +120 °C

安全使用の特別な条件 (X) :

- この機器には、カテゴリ 1 (プロセス接続) とカテゴリ 2 (装置の他のすべての部分) の間の境界を形成する厚さ 1 mm 未満の薄型ダイアフラムがあります。ダイアフラムの材質についてはモデルコードとデータシートを参照してください。設置、メンテナンスおよび使用に際しては、ダイアフラムが曝される環境条件を考慮してください。想定された耐用期間を通して安全を保証するため、設置およびメンテナンスのための指示を細部まで遵守してください。
- 防災処理されたジョイントは、修理を目的としたものではありません。
- 非標準的な塗料オプションを使用した場合、静電放電による危険を引き起こす恐れがあります。塗装面に静電気の蓄積を起こすおそれのある設置状況を回避し、塗装面は湿らせた布で清掃してください。特殊オプションコードの塗装を注文する場合は、詳細をメーカーにお問い合わせください。
- 設置場所の最大指定温度より 5 °C 高い温度に対応する適切なケーブル、グラウンド、プラグを使用してください。

II ATEX 本質安全防爆

証明書	BAS 01ATEX1303X
規格	EN IEC 60079-0: 2018, EN 60079-11: 2012
マーク	⊕ II 1 G Ex ia IIC T4 Ga, T4 (-60 °C ≤ T _a ≤ +70 °C)

表 35: 入力パラメータ

	U _i	I _i	P _i	C _i	L _i
SuperModule	30 V	300 mA	1.0 W	30 nF	0
3051S...A、3051SF...A、3051SAL...C	30 V	300 mA	1.0 W	12 nF	0
3051S...F、3051SF...F	30 V	300 mA	1.3 W	0	0
3051S ...A...M7、M8、または M9、3051SF ...A...M7、M8、または M9、3051SAL...C... M7、M8、または M9	30 V	300 mA	1.0 W	12 nF	60 μH
3051SAL または 3051SAM	30 V	300 mA	1.0 W	12 nF	33 μH
3051SAL...M7、M8、または M9 3051SAM...M7、M8、または M9	30 V	300 mA	1.0 W	12 nF	93 μH
RTD オプション (3051SF 用)	5 V	500 mA	0.63 W	N/A	N/A

安全に使用いただくための特別条件 (X) :

1. 過渡保護を装備したモデル 3051S トランスミッタは、EN 60079-11:2012 の 6.3.13 項で定義されている 500 V 試験に耐えることができません。設置する際はこの点に注意してください。
2. モデル 3051S SuperModule の端子ピンには、IEC/EN 60529.に準拠する IP20 以上の保護を施す必要があります。
3. アルミ合金製で保護用のポリウレタン仕上げが施されているモデル 3051S の筐体の場合も、装置がゾーン 0 エリアに設置されている場合には衝撃や摩耗から保護するよう注意してください。

IA ATEX FISCO

証明書	BAS 01ATEX1303X
規格	EN IEC 60079-0: 2018, EN 60079-11: 2012
マーク	Ⓜ II 1 G Ex ia IIC T4 Ga, T4 (-60 °C ≤ T _a ≤ +70 °C)

表 36: 入力パラメータ

パラメータ	FISCO
電圧 U _i	17.5 V
電流 I _i	380 mA
電力 P _i	5.32 W
キャパシタンス C _i	0
インダクタンス L _i	0

安全使用の特別な条件 (X) :

1. 過渡保護を装備したモデル 3051S トランスミッタは、EN 60079-11:2012 の 6.3.13 項で定義されている 500 V 試験に耐えることができません。設置する際はこの点に注意してください。
2. モデル 3051S SuperModule の端子ピンには、IEC/EN 60529.に準拠する IP20 以上の保護を施す必要があります。
3. アルミ合金製で保護用のポリウレタン仕上げが施されているモデル 3051S の筐体の場合も、装置がゾーン 0 エリアに設置されている場合には衝撃や摩耗から保護するよう注意してください。

ND ATEX 防塵

認定書	BAS01ATEX1374X
標準規格	EN 60079-0: 2012+A11: 2013、EN 60079-31: 2009
マーキング	Ⓜ II 1 D Ex ta IIIC T105 °C T ₅₀₀ 95 °C Da, (-20 °C ≤ T _a ≤ +85 °C)、V _{max} = 42.4 V

安全な使用のための特別な条件 (X):

1. 筐体の保護等級を IP66 以上に維持するケーブル挿入部を使用する必要があります。
2. 使用しないケーブル挿入部は、筐体の保護等級を IP66 以上に維持するブランクプラグでふさぐ必要があります。
3. ケーブル挿入部とブランクプラグは装置の周囲温度に適合し、7J の衝撃試験に耐えることが必要があります。
4. SuperModule は、筐体の保護等級を維持するために所定の位置に確実にねじ込む必要があります。

N1 ATEX タイプ n

証明書	BAS 01ATEX3304X
規格	EN IEC 60079-0: 2018, EN 60079-15: 2010
マーク	Ⓜ II 3 G Ex nA IIC T5 Gc, (-40 °C ≤ T _a ≤ +85 °C)、V _{最大} = 45 V

安全に使用するための特別な条件 (X):

機器は、EN 60079-15:2010 の 6.5 節で要求される 500 V 絶縁試験に耐えることができません。機器を設置する際はこの点に注意してください。

注

RTD 組立品は、3051SFx タイプ n 防爆承認に含まれません。

国際**E7 IECEx 耐炎および防塵**

証明書	IECEx KEM 08.0010X (耐圧防爆)
規格	IEC 60079-0:2017, IEC 60079-1:2014, IEC 60079-26:2014
マーキング	Ex db IIC T6...T4 Ga/Gb, T6 (-60 °C ≤ T _a ≤ +70 °C), T5/T4 (-60 °C ≤ T _a ≤ +80 °C)

表 37: プロセス温度

温度クラス	プロセス温度
T6	-60 °C ~ +70 °C
T5	-60 °C ~ +80 °C
T4	-60 °C ~ +120 °C

安全な使用のための特別な条件 (X):

- この機器には、EPL Ga (プロセス接続) と EPL Gb (装置の他のすべての部分) の間の境界を形成する厚さ 1mm 未満の薄肉ダイアフラムがあります。ダイアフラムの材質についてはモデルコードとデータシートを参照してください。設置、メンテナンスおよび使用に際しては、ダイアフラムが曝される環境条件を考慮してください。想定された耐用期間を通して安全を保証するため、設置およびメンテナンスのための指示を細部まで遵守してください。
- 耐炎処理されたジョイントは、修理を目的としたものではありません。
- 非標準的な塗料オプションを使用した場合、静電放電からの危険を引き起こす恐れがあります。塗装面に静電気の蓄積を起こすおそれのある設置状況を回避し、塗装面は湿らせた布で清掃してください。特殊オプションコードの塗装を注文する場合は、詳細をメーカーにお問い合わせください。
- 設置場所の最大指定温度より 5 °C 高い温度に対応する適切なケーブル、パッキン押さえ、プラグを使用してください。

証明書	IECEx BAS 09.0014X (粉じん防爆)
規格	IEC 60079-0:2011、IEC 60079-31:2008
マーキング	Ex ta IIIC T105 °C T50095 °C Da、(-20 °C ≤ T _a ≤ +85 °C)、V _{max} = 42.4 V

安全な使用のための特別な条件 (X):

- 筐体の保護等級を IP66 以上に維持するケーブル挿入部を使用する必要があります。
- 使用しないケーブル挿入部は、筐体の保護等級を IP66 以上に維持するブランクプラグでふさぐ必要があります。
- ケーブル挿入部とブランクプラグは装置の周囲温度に適合し、7J の衝撃試験に耐えることができる必要があります。
- 3051S SuperModule は、筐体の保護等級を維持するために所定の位置に確実にねじ込む必要があります。

I7 IECEx 本質安全防爆

証明書	IECEx BAS04.0017X
規格	IEC 60079-0:2017, IEC 60079-11:2011

マーク Ex ia IIC T4 Ga, T4 ($-60^{\circ}\text{C} \leq T_a \leq +70^{\circ}\text{C}$)

表 38: 入力パラメータ

	U_i	I_i	P_i	C_i	L_i
SuperModule	30 V	300 mA	1.0 W	30 nF	0
3051S...A、3051SF...A、3051SAL...C	30 V	300 mA	1.0 W	12 nF	0
3051S...F、3051SF...F	30 V	300 mA	1.3 W	0	0
3051S ...A...M7、M8、または M9、 3051SF ...A...M7、M8、または M9、 3051SAL...C... M7、M8、または M9	30 V	300 mA	1.0 W	12 nF	60 μ H
3051SAL または 3051SAM	30 V	300 mA	1.0 W	12 nF	33 μ H
3051SAL...M7、M8、または M9 3051SAM...M7、M8、または M9	30 V	300 mA	1.0 W	12 nF	93 μ H
RTD オプション (3051SF 用)	5 V	500 mA	0.63 W	N/A	N/A

安全に使用いただくための特別条件 (X) :

1. 過渡保護を装備したモデル 3051S トランスミッタは、EN 60079-11:2012 の 6.3.13 項で定義されている 500 V 試験に耐えることができません。設置する際はこの点に注意してください。
2. モデル 3051S SuperModule の端子ピンには、IEC/EN 60529 に準拠する IP20 以上の保護を施す必要があります。
3. アルミ合金製で保護用のポリウレタン仕上げが施されているモデル 3051S の筐体の場合も、装置がゾーン 0 エリアに設置されている場合には衝撃や摩耗から保護するよう注意してください。

17 IECEx 本質安全防爆 - グループ I - 鉱業 (I7 と特別な A0259)

証明書 IECEx TSA 14.0019X
 規格 IEC 60079-0:2011, IEC 60079-11:2011
 マーク Ex ia I Ma ($-60^{\circ}\text{C} \leq T_a \leq +70^{\circ}\text{C}$)

表 39: 入力パラメータ

	U_i	I_i	P_i	C_i	L_i
SuperModule	30 V	300 mA	1.0 W	30 nF	0
3051S...A、3051SF...A、3051SAL...C	30 V	300 mA	1.0 W	12 nF	0
3051S...F、3051SF...F	30 V	300 mA	1.3 W	0	0
3051S ...A...M7、M8、または M9、 3051SF ...A...M7、M8、または M9、 3051SAL...C... M7、M8、または M9	30 V	300 mA	1.0 W	12 nF	60 μ H
3051SAL または 3051SAM	30 V	300 mA	1.0 W	12 nF	33 μ H
3051SAL...M7、M8、または M9 3051SAM...M7、M8、または M9	30 V	300 mA	1.0 W	12 nF	93 μ H
RTD オプション (3051SF 用)	5 V	500 mA	0.63 W	N/A	N/A

安全に使用いただくための特別条件 (X) :

1. 装置にオプションの 90V 過渡電流サプレッサを取り付けている場合、IEC60079-11 の 6.3.13 項が要求する 500V 絶縁試験に耐えることができません。装置を設置する際はこの点に注意してください。
2. 設置中に上記の入力パラメータを考慮することは、安全な使用のための条件の 1 つです。
3. グループ I のアプリケーションでは、ステンレス鋼製のハウジング、カバー、センサモジュールハウジングを備えた装置のみを使用することが製造条件です。

IG IECEx FISCO

証明書	IECEx BAS04.0017X
規格	IEC 60079-0:2017, IEC 60079-11:2011
マーク	Ex ia IIC T4 Ga, T4(-60 °C ≤ T _a ≤ +70 °C)

表 40: 入力パラメータ

パラメータ	FISCO
電圧 U _i	17.5 V
電流 I _i	380 mA
電力 P _i	5.32 W
キャパシタンス C _i	0
インダクタンス L _i	0

安全に使用するための特別条件 (X) :

1. 過渡保護を装備したモデル 3051S トランスミッタは、EN 60079-11:2012 の 6.3.13 項で定義されている 500V 試験に耐えることができません。設置する際はこの点に注意してください。
2. モデル 3051S SuperModule の端子ピンには、IEC/EN 60529 に準拠する IP20 以上の保護を施す必要があります。
3. アルミ合金製で保護用のポリウレタン仕上げが施されているモデル 3051S の筐体の場合も、装置がゾーン 0 エリアに設置されている場合には衝撃や摩耗から保護するよう注意してください。

IG IECEx 本質安全防爆 - グループ I - 鉱業 (IG と特別な A0259)

証明書	IECEx TSA 14.0019X
規格	IEC 60079-0:2011, IEC 60079-11:2011
マーク	FISCO フィールド機器 Ex ia I Ma, (-60 ° ≤ T _a ≤ +70 °C)

表 41: 入力パラメータ

パラメータ	FISCO
電圧 U _i	17.5 V
電流 I _i	380 mA
電力 P _i	5.32 W
キャパシタンス C _i	0
インダクタンス L _i	0

安全に使用するための特別条件 (X) :

1. 装置にオプションの90V過渡電流サプレッサを取り付けている場合、IEC60079-11の6.3.13項が要求する500V絶縁試験に耐えることができません。装置を設置する際はこの点に注意してください。
2. 設置中に上記の入力パラメータを考慮することは、安全な使用のための条件の1つです。
3. グループIのアプリケーションでは、ステンレス鋼製のハウジング、カバー、センサモジュールハウジングを備えた装置のみを使用することが製造条件です。

N7 IECEx Type n

証明書	IECEx BAS04.0018X
規格	IEC 60079-0:2017、IEC 60079-15:2010
マーク	Ex nA IIC –T5 Gc、(-40°C ≤ T _a ≤ +85°C)

安全な使用のための特別条件 (X) :

本機器は、EN 60079-15:2010の6.5節で要求される500V絶縁試験に耐えることができません。本機器を設置する際はこの点に注意してください。

ブラジル

ブラジル 耐圧防爆

証明書	UL-BR 15.0393X
規格	ABNT NBR IEC 60079-0:2008 + Corrigendum 1:2011、ABNT NBR IEC 60079-1:2009 + Corrigendum 1:2011、ABNT NBR IEC 60079-26:2008 + Corrigendum 1: 2008
マーク	Ex db IIC T6...T4 Ga/Gb、T6 (-60°C ≤ T _a ≤ +70°C)、T5/T4 (-60°C ≤ T _a ≤ +80°C)、IP66

温度クラス	周囲温度	プロセス接続温度
T6	-60°C ~ +70°C	-60°C ~ +70°C
T5	-60°C ~ +80°C	-60°C ~ +80°C
T4	-60°C ~ +80°C	-60°C ~ +120°C

安全な使用のための特別条件 (X) :

1. この機器には、ゾーン0(プロセス接続)とゾーン1(装置の他のすべての部分)の間の境界を形成する厚さ1mm未満の薄型ダイアフラムがあります。ダイアフラムの材質についてはモデルコードとデータシートを参照してください。設置、メンテナンス、および使用に際しては、ダイアフラムが曝される環境条件を考慮してください。想定された耐用期間を通して安全を保証するため、メーカーのメンテナンスに関する指示に細部まで従ってください。
2. 防炎処理されたジョイントは、修理を目的としたものではありません。
3. 非標準的な塗料オプションを使用した場合、静電放電による危険を引き起こす恐れがあります。塗装面に静電気の蓄積を起こすおそれのある設置状況を回避し、塗装面は湿らせた布で清掃してください。特殊オプションコードの塗装を注文する場合は、詳細をメーカーにお問い合わせください。

I2/IB ブラジル 本質安全防爆/FISCO

証明書	UL-BR 15.0392X
規格	ABNT NBR IEC 60079-0:2013、ABNT NBR IEC 60079-11:2013
マーク	Ex ia IIC T4 Ga (-60°C ≤ T _a ≤ +70°C)、IP66

安全に使用いただくための特別条件 (X) :

1. アンテナの表面抵抗率は $1G\Omega$ 以上です。静電気の蓄積を防ぐため、溶剤や乾燥した布でこすったり清掃したりしないでください。
2. モデル 701PBKKF 電源モジュールは、危険有害エリアでも交換できます。ワイヤレスモジュールの表面抵抗は $1G\Omega$ より大きく、ワイヤレス機器の筐体に正しく取り付けする必要があります。設置場所への輸送時および設置場所からの輸送時には、静電気の蓄積を防止するために注意を払う必要があります。
3. アルミ合金製で保護用のポリウレタン仕上げが施されている 3051S 筐体の場合にも、装置が EPL Ga を必要とするエリアに設置されている場合には衝撃や摩耗から保護するよう注意してください。

表 42: 入力パラメータ

	U_i	I_i	P_i	C_i	L_i
SuperModule	30 V	300 mA	1.0 W	30 nF	0
3051S...A、3051SF...A、3051SAL...C	30 V	300 mA	1.0 W	12 nF	0
3051S...F、3051SF...F	30 V	300 mA	1.3 W	0	0
3051S...F...IB、3051SF...F...IB	17.5 V	380 mA	5.32 W	0	0
3051S ...A...M7、M8、または M9、 3051SF ...A...M7、M8、または M9、 3051SAL...C... M7、M8、または M9	30 V	300 mA	1.0 W	12 nF	60 μ H
3051SAL または 3051SAM	30 V	300 mA	1.0 W	12 nF	33 μ H
3051SAL... M7、M8、M9 3051SAM... M7、M8、M9	30 V	300 mA	1.0 W	12 nF	93 μ H
RTD オプション (3051SF 用)	5 V	500 mA	0.63 W	N/A	N/A

中国

E3 中国 耐压防爆、粉じん防爆

証明書 3051S: GYJ21.1120X
3051SFx: GYJ21.3300X
3051S-ERS: GYJ20.1489X

規格 3051S: GB3836.1-2010、GB3836.2-2010、GB3836.20-2010、GB12476.1-2013、GB12476.5-2013
3051SFx: GB3836.1-2010、GB3836.2-2010、GB12476.1-2013、GB12476.5-2013
3051S-ERS: GB3836.1-2010、GB3836.2-2010、GB3836.20-2010

マーク 3051S: Ex d IIC T6...T4 / Ex tD A20 T105 °C T₅₀₀ 95 °C; IP66
3051SFx: Ex d IIC T4~T6 Ga/Gb / Ex tD A20 IP66 T105 °C T₅₀₀ 95 °C; IP66
3051S-ERS: Ex d IIC T4~T6 Ga/Gb

产品安全使用特殊条件

- 证书编号后綴“X”表明产品具有安全使用特殊条件: 涉及隔爆接合面的维修须联系产品制造商。
- 产品使用注意事项
 1. 用于爆炸性气体环境中, 产品使用环境温度与温度组别和介质温度的关系为:

温度组别	环境温度	过程温度
T6	$-60^{\circ}\text{C} \leq T_a \leq +70^{\circ}\text{C}$	$-60^{\circ}\text{C} \leq T_a \leq +70^{\circ}\text{C}$

温度组别	环境温度	过程温度
T5	$-60^{\circ}\text{C} \leq T_a \leq +80^{\circ}\text{C}$	$-60^{\circ}\text{C} \leq T_a \leq +80^{\circ}\text{C}$
T4	$-60^{\circ}\text{C} \leq T_a \leq +80^{\circ}\text{C}$	$-60^{\circ}\text{C} \leq T_a \leq +120^{\circ}\text{C}$

- 用于爆炸性粉尘环境中, 产品使用环境温度为: $-20^{\circ}\text{C} \leq T_a \leq +85^{\circ}\text{C}$.
- 产品外壳设有接地端子, 用户在使用时应可靠接地.
- 安装现场应不存在对产品外壳有腐蚀作用的有害气体.
- 现场安装时, 电缆引入口须选用国家指定的防爆检验机构按检验认可, 具有 Ex d IIC, Ex tD A20 IP66 防爆等级的电缆引入装置或堵封件, 冗余电缆引入口须用堵封件有效密封.
- 用于爆炸性气体环境中, 现场安装, 使用和维护必须严格遵守“断电后开盖!”的警告语. 用于爆炸性粉尘环境中, 现场安装, 使用和维护必须严格遵守“爆炸性粉尘场所严禁开盖!”的警告语.
- 用于爆炸性粉尘环境中, 产品外壳表面需保持清洁, 以防粉尘堆积, 但严禁用压缩空气吹扫.
- 用户不得自行更换该产品的零部件, 应会同产品制造商共同解决运行中出现的故障, 以杜绝损坏现象的发生.
- 产品的安装, 使用和维护应同时遵守产品使用说明书, GB3836.13-2013“爆炸性环境 第 13 部分: 设备的修理, 检修, 修复和改造”, GB3836.15-2000“爆炸性气体环境用电气设备 第 15 部分: 危险场所电气安装 (煤矿除外)”, GB3836.16-2006“爆炸性气体环境用电气设备 第 16 部分: 电气装置的检查和维修 (煤矿除外)”, GB50257-2014“电气装置安装工程爆炸和火灾危险环境电力装置施工及验收规范”和 GB15577-2007“粉尘防爆安全规程”, GB12476.2-2010“可燃性粉尘环境用电气设备 第 2 部分: 选型和安装”的有关规定.

13 中国本质安全防爆

証明書	3051S: GYJ21.1121X [製造: 米国、中国、シンガポール] 3051Sfx: GYJ21.3301X [製造: 米国、中国、シンガポール] 3051S-ERS: GYJ21.1122X [製造: 米国、中国、シンガポール]
規格	3051S: GB3836.1-2010、GB3836.4-2010、GB3836.20-2010 3051Sfx: GB3836.1-2010、GB3836.4-2010、GB3836.20-2010 3051S-ERS: GB3836.1-2010、GB3836.4-2010、GB3836.20-2010
マーク	3051S: Ex ia IIC T4 Ga 3051Sfx: Ex ia IIC T4 Ga 3051S-ERS: Ex ia IIC T4 Ga

产品安全使用特殊条件:

- 证书编号后缀“X”表明产品具有安全使用特殊条件:
 - 产品外壳含有轻金属, 用于 0 区时需注意防止由于冲击或摩擦产生的点燃危险.
 - 当选择 T1 瞬态抑制端子时, 此设备不能承受 GB3836.4-2010 标准中第 6.3.12 条规定的 500V 交流有效值试验电压的介电强度试验.
 - Transmitter output 为 X 时, 天线表面电阻大于 $1\ \text{G}\Omega$, 为了避免静电积聚, 不允许用溶剂或者干布擦拭; 电源模块表面电阻大于 $1\ \text{G}\Omega$, 如果在危险区域更换, 则需要避免静电积聚; 只能使用由原制造厂提供的 P/N 753-9220-XXXX 电池.
- 产品使用注意事项:
 - 产品使用环境温度为:
 - 用于爆炸性气体环境中, 产品使用环境温度为: $-60^{\circ}\text{C} \leq T_a \leq +70^{\circ}\text{C}$
 - 用于爆炸性粉尘环境中, 产品使用环境温度为: $-20^{\circ}\text{C} \leq T_a \leq +85^{\circ}\text{C}$
 2. 本安电气参数:

型号	端子	最高输入电压 U_i (V)	最大输入电流 I_i (mA)	最大输入功率 P_i (W)	最大内部等效参数	
					C_i (nF)	L_i (μ H)
3051SAL_C	+, -, CAN	30	300	1	12	0
3051SAL_C... M7/M8/M9	+, -	30	300	1	12	16
3051SAL、 3051SAM	+, -, CAN	30	300	1	12	33
3051SAL... M7/M8/M9 3051SAM... M7/M8/M9	+, -	30	300	1	12	93

变送器输出	端子	最高输入电压 U_i (V)	最大输入电流 I_i (mA)	最大输入功率 P_i (W)	最大内部等效参数	
					C_i (nF)	L_i (μ H)
Super module	+, -, CAN	30	300	1	30	0
A	+, -	30	300	1	12	0
A 配 M7, M8 或 M9 显示	+, -, CAN	30	300	1	12	16
F	+, -	30	300	1.3	0	0
FISCO	+, -	17.5	380	5.32	0	0
RTD 选项	-	5	500	0.63	-	-

注: 本安电气参数符合 GB3836.19-2010 对 FISCO 现场仪表的参数要求。

- 选择 Remote Mount 选项 M7, M8, M9 时, 电缆分布电容小于 24nF, 分布电感小于 60 μ H。
- 该产品必须与已通过防爆认证的关联设备配套共同组成本安防爆系统方可使用于爆炸性气体环境。其系统接线必须同时遵守本产品 and 所配关联设备的使用说明书要求, 接线端子不得接错。
- 用户不得自行更换该产品的零部件, 应会同产品制造商共同解决运行中出现的故障, 以杜绝损坏现象的发生。
- 用于爆炸性粉尘环境中, 电缆引入口须选用国家指定的防爆检验机构按检验认可, 具有 Ex tD A20 IP66 防爆等级的电缆引入装置或堵封件, 冗余电缆引入口须用堵封件有效密封。
- 产品的安装, 使用和维护应同时遵守产品使用说明书, GB3836.13-2013 “爆炸性环境 第 13 部分: 设备的修理, 检修, 修复和改造”, GB3836.15-2000 “爆炸性气体环境用电气设备 第 15 部分: 危险场所电气安装 (煤矿除外)”, GB3836.16-2006 “爆炸性气体环境用电气设备 第 16 部分: 电气装置的检查和维护 (煤矿除外)”, GB3836.18-2010 “爆炸性环境 第 18 部分: 本质安全系统” 和 GB50257-2014 “电气装置安装工程爆炸和火灾危险环境电力装置施工及验收规范” 和 GB15577-2007 “粉尘防爆安全规程”, GB12476.2-2010 “可燃性粉尘环境用电气设备第 2 部分”: 选型和安装的有关规定。

N3 中国 タイプ n 防爆

証明書	3051S、3051SHP: GYJ17.1354X 3051SFX: GYJ17.1355X
マーク	Ex nA IIC -T5 Gc

产品安全使用特殊条件

- 产品防爆合格证号后缀“X”代表产品安全使用有特殊条件: 产品选用瞬态保护端子板 (c 中包含 T1 选项) 时, 设备不能承受 500V 对地电压试验 1 分钟, 安装时需考虑在内。
- 产品使用注意事项
 1. 产品使用环境温度范围为: $-40^{\circ}\text{C} \leq T_a \leq +85^{\circ}\text{C}$ 。
 2. 最高输入电压: 45V。
 3. 现场安装时, 电缆引入口须选用经国家指定的防爆检验机构检验认可的, 具有 Ex e II C Gb 或 Ex nA II C Gc 防爆等级的电缆引入装置或堵封件, 冗余电缆引入口须用堵封件有效密封。
 4. 安装现场确认无可燃性气体存在时方可维修。
 5. 用户不得自行更换该产品的零部件, 应会同产品制造商共同解决运行中出现的故障, 以杜绝损坏现象的发生。
 6. 产品的安装, 使用和维护应同时遵守产品使用说明书, GB3836.13-2013 “爆炸性环境 第 13 部分: 设备的修理, 检修, 修复和改造”, GB3836.15-2000 “爆炸性气体环境用电气设备 第 15 部分: 危险场所电气安装 (煤矿除外)”, GB3836.16-2006 “爆炸性气体环境用电气设备 第 16 部分: 电气装置的检查和维护 (煤矿除外)”, GB50257-2014 “电气装置安装工程爆炸和火灾危险环境电力装置施工及验收规范”的有关规定。

技術規則關稅同盟 (EAC)

EM EAC 耐压防爆、粉尘防爆

証明書	EA3C RU C-US.AA87.B.00587/20
マーク	Ga/Gb Ex d IIC T6...T4 X Ex tb IIIC T105°C T ₅₀₀ 95°C Db X Ex ta IIIC T105°C T ₅₀₀ 95°C Da X

IM EAC 本質安全防爆

証明書	EA3C RU C-US.AA87.B.00587/20
マーク	0Ex ia IIC T4 Ga X

IM EAC 本質安全防爆

証明書:	EA3C RU C-US.AA87.B.00587/20
マーク:	0Ex ia IIC T4 Ga X

日本

E4 日本 耐炎

証明書	CML 17JPN1147X
マーキング	Ex db IIC T6...T4 Ga/Gb

温度クラス	周囲温度	プロセス温度
T6	-60 ~ +70 °C	-60 ~ +70 °C
T5	-60 ~ +80 °C	-60 ~ +80 °C
T4	-60 ~ +80 °C	-60 ~ +120 °C

安全な使用のための特別な条件：

1. この機器には、EPL Ga（プロセス接続）と EPL Gb（装置の他のすべての部分）の間の境界を形成する厚さ 1mm 未満の薄肉ダイアフラムがあります。ダイアフラムの材質についてはモデルコードとデータシートを参照してください。設置、メンテナンスおよび使用に際しては、ダイアフラムが曝される環境条件を考慮してください。想定された耐用期間を通して安全を保証するため、設置およびメンテナンスのための指示を細部まで遵守してください。
2. 耐炎処理されたジョイントは、修理を目的としたものではありません。
3. 非標準的な塗料オプションを使用した場合、静電放電からの危険を引き起こす恐れがあります。塗装面に静電気の蓄積を起こすおそれのある設置状況を回避し、塗装面は湿らせた布で清掃してください。特殊オプションコードの塗装を注文する場合は、詳細をメーカーにお問い合わせください。

韓国

EP 韓国 耐炎

証明書 19-KA4BO-0913X [Mfg USA]、12-KB4BO-0180X [Mfg USA]、11-KB4BO-0068X [Mfg Singapore]

マーキング Ex d IIC T6...T4 Ga/Gb

IP 韓国 本質安全防爆

証明書 12-KB4BO-0202X [HART – Mfg USA]、12-KB4BO-0204X [Fieldbus – Mfg USA]、19-KA4BO-0844X [HART – Mfg USA]、19-KA4BO-0845X [Fieldbus – Mfg USA]、12-KB4BO-0203X [HART – Mfg Singapore]、13-KB4BO-0296X [Fieldbus – Mfg Singapore]、19-KA4BO-0845X [Fieldbus- Mfg USA]、19-KA4BO-0844X [HART- Mfg USA]

マーク Ex ia IIC T4

組み合わせ

K1	E1、I1、N1、ND の組み合わせ
K2	E2、I2 の組み合わせ
K5	E5、I5 の組み合わせ
K6	E6、I6 の組み合わせ
K7	E7、I7、N7 の組み合わせ
KA	E1、I1、E6、I6 の組み合わせ
KB	E5、I5、E6、I6 の組み合わせ
KC	E1、I1、E5、I5 の組み合わせ
KD	E1、I1、E5、I5、E6、I6 の組み合わせ
KG	IA、IE、IF、IG の組み合わせ
KM	EM、IM の組み合わせ
KP	EP、IP の組み合わせ

付加的認証

SBS アメリカ船級協会 (ABS) 型式認定

認定書 17-RJ1679518-PDA

用途 ABS の船級に基づく船舶、海洋、海上設備に設置された液体、気体、蒸気アプリケーションのゲージ圧または絶対圧を測定します。

SBV Bureau Veritas (BV) 型式認定

認定書	31910 BV
要件	ビューローベリタス鋼船分類規則
アプリケーション	船級符号への付記: AUT-UMS、AUT-CCS、AUT-PORT、AUT-IMS。

SDN Det Norske Veritas (DNV) 型式承認

認定書	TAA00000K9
用途	デット・ノルスケ・ベリタスの船舶、高速および軽量船の船級規則、およびデット・ノルスケ・ベリタスのオフショア基準
アプリケーション	

位置等級	
タイプ	3051S
温度	D
湿度	B
振動	A
EMC	A
筐体	D/IP66/IP68

SLL ロイドレジスター (LR) 型式承認

証明書	LR21173788TA
適用	環境カテゴリ ENV1、ENV2、ENV3 および ENV5

D3 管理輸送 - Measurement Canada Accuracy Approval [3051S のみ]

証明書	AG-0501、AV-2380C
-----	------------------

Rosemount 3051S および 3051SMV ワイヤレス

改訂 2.7 版

EU 指令情報

EC 適合宣言書のコピーは、本クイック・スタート・ガイドの最後にあります。EC 適合宣言書の最新版は [Emerson.com/Rosemount](https://www.emerson.com/Rosemount) で見ることができます。

電気通信規格 への準拠

すべての無線機器は、RF スペクトルの使用に関する規制に準拠していることを確認するための認証が必要です。ほぼすべての国で、このような製品証明書が必要とされています。

Emerson は完全に準拠した製品を供給し、各国の指令またはワイヤレスデバイスの使用に関する法律に違反するリスクを排除するために、世界中の政府機関と連携しています。

FCC および IC

本機器は、FCC 規則のパート 15 に準拠しています。運用は次の条件に基づいて行う必要があります。本機器は有害な干渉を引き起こすことはありません。本機器は、望まない動作を引き起こす可能性のある干渉を含め、受信したすべての干渉を受信します。本機器は、すべての人からのアンテナ分離距離が 20 cm 以上になるように設置する必要があります。

通常使用区域に関する証明書

トランスミッタは標準として、連邦労働安全衛生局 (OSHA) の認定を受けた国家認定試験機関 (NRTL) によって、設計が基本的な電氣的、機械的、および防火要件を満たしていることを確認するための検査および試験が実施されています。

北米での装置の設置

米国電気工事規程 (NEC) およびカナダ電気工事規程 (CEC) は、Division のマークが付いた機器を Zone で使用すること、および Zone のマークが付いた機器を Division で使用することを許可しています。これらのマークは領域分類、ガス、温度クラスに適している必要があります。この情報はそれぞれの規程で明確に定義されています。

米国

15 米国 本質安全 (IS)、非発火性 (NI)、防塵防爆 (DIP)

認定書	FM18US0009X
規格	FM クラス 3600 - 2011、FM クラス 3610 - 2010、FM クラス 3611 - 2004、FM クラス 3810 - 2005、NEMA 250 - 2003
マーキング	IS CLI、DIV 1、GPA、B、C、D、CL II、DIV 1、GPE、F、G、CL III T4、CL 1、ゾーン 0 AEx ia IIC T4、NI CL 1、DIV 2、GPA、B、C、D T4、DIP CL II、DIV 1、GPE、F、G、CL III、T5、T4 (-50 °C ≤ Ta ≤ +70 °C) / T5 (-50 °C ≤ Ta ≤ +85 °C)、Rosemount 図面 03151-1000 に従って接続した場合、タイプ 4X

安全な使用のための特別な条件 (X) :

1. Rosemount 3051S および SMV 無線伝送器には、701PBKRF Rosemount SmartPower 電池パック (P/N 0075392200001)、Computational Systems Inc 電池パック (P/N MHM-89004)、または Perpetuum Intelligent Power Module Vibration Harvester (P/N IPM71008) のみを使用してください。
2. 伝送器には 10% 以上のアルミニウムが含まれている可能性があるため、衝撃や摩擦により発火する危険性があります。設置および使用の際には衝撃や摩擦を避けるよう注意してください。
3. アンテナの表面抵抗率は 1 GΩ 超です。静電気の蓄積を防ぐため、溶剤や乾燥した布でこすったり清掃したりしないでください。

カナダ

16 カナダ 本質安全防爆


認定書	CSA 1143113
-----	-------------

標準規格 CAN/CSA C22.2 No. 0-10、CSA Std C22.2 No. 30-M1986、CAN/CSA C22.2 No. 94-M91、CSA Std C22.2 No. 142-M1987、CSA Std C22.2 No. 157-92、ANSI/ISA 12.27.01-2003、CSA Std C22.2 No. 60529:05

マーキング 本質安全防爆 クラス I、Division 1、クラス 1 に適合、Zone 0、IIC、T3C、Rosemount 図面 03151-1010 に従って接続した場合、タイプ 4X

ヨーロッパ

11 ATEX 本質安全防爆

認定書 Baseefa13ATEX0127X
 標準規格 EN 60079-0: 2012、EN 60079-11: 2012
 マーキング  II 1 G Ex ia IIC T4 Ga、T4(-60 °C ≤ T_a ≤ +70 °C)

安全な使用のための特別な条件 (X):

1. アルミ合金製で保護用のポリウレタン仕上げが施されている Rosemount 3051S Wireless および Rosemount 3051SMV Wireless 筐体の場合も、装置がゾーン 0 エリアに設置されている場合には衝撃や摩耗から保護するよう注意してください。
2. アンテナの表面抵抗率は 1GΩ 以上です。静電気の蓄積を防ぐため、溶剤や乾燥した布でこすったり清掃したりしないでください。

国際

17 IECEx 本質安全防爆

認定書 IECEx BAS 13.0068X
 標準規格 IEC 60079-0:2011、IEC 60079-11:2011
 マーキング Ex ia IIC T4 Ga、T4(-60 °C ≤ T_a ≤ +70 °C)

安全な使用のための特別な条件 (X):

1. アルミ合金製で保護用のポリウレタン仕上げが施されている Rosemount 3051S Wireless および Rosemount 3051SMV Wireless 筐体の場合も、装置がゾーン 0 エリアに設置されている場合には衝撃や摩耗から保護するよう注意してください。
2. アンテナの表面抵抗率は 1GΩ 以上です。静電気の蓄積を防ぐため、溶剤や乾燥した布でこすったり清掃したりしないでください。

ブラジル

12 ブラジル 本質安全防爆

証明書 UL-BR 14.0760X
 規格 ABNT NBR IEC 60079-0:2008 + 正誤表 1:2011、ABNT NBR IEC 60079-11:2009
 マーク Ex ia IIC T4 Ga、T4(-60 °C ≤ T_a ≤ +70 °C)

安全に使用するための特別な条件 (X):

1. 証明書を参照してください。

中国

I3 中国 本質安全

証明書	3051S 無線: GYJ21.1121X 3051SFX: GYJ16.1465X [流量計]
規格	GB3836.1-2010、GB3836.4-2010、GB3836.20-2010
マーキング	Ex ia IIC T4 Ga、T4(-60~70 °C)

安全な使用のための特別な条件 **(X)**:

1. 該当する認定書を参照してください。

注

現在、Rosemount 3051S MultiVariable 無線伝送器では利用できません。

日本

I4 CML 本質安全防爆

証明書	CML20JPN2011X
マーキング	Ex ia IIC T4 Ga (-60 °C ≤ T _a ≤ +70 °C), Ex ia IIC T5 Ga (-60 °C ≤ T _a ≤ +40 °C)

技術規則関税同盟 **(EAC)****IM EAC 本質安全防爆**

認定書	TC RU C-US.AA87.B.00378
マーキング	0Ex ia IIC T4 Ga X (-60 °C ≤ T _a ≤ +70 °C)

安全な使用のための特別な条件 **(X)**:

1. 特別な条件については認定書を参照してください。

注

現在、Rosemount 3051S MultiVariable ワイヤレス伝送器では利用できません。

韓国

EP 韓国 防災

認定書	19-KA4BO-0913X [Mfg USA]、12-KB4BO-0180X [Mfg USA]、11-KB4BO-0068X [Mfg Singapore]
マーキング	Ex d IIC T6...T4 Ga/Gb

IP 韓国 本質安全 [HART のみ]

認定書	10-KB4BO-0021X [Mfg SMMC]、16-KB4BO-0440X [Mfg USA]、19-KA4BO-0911X [Mfg USA]
マーキング	Ex ia IIC T4

組み合わせ

KQ	I1、I5、I6 の組み合わせ
-----------	-----------------

Rosemount 3051SMV/3051SFx

改訂 2.12 版

EU 指令情報

EC 適合宣言書のコピーは、本クイックスタートガイドの最後にあります。EC 適合宣言書の最新版は [Emerson.com/Rosemount](https://www.emerson.com/Rosemount) で見ることができます。

通常使用区域に関する証明書

トランスミッタは標準として、連邦労働安全衛生局 (OSHA) の認定を受けた国家認定試験機関 (NRTL) によって、設計が基本的な電氣的、機械的、および防火要件を満たしていることを確認するための検査および試験が実施されています。

北米での装置の設置

米国電気工事規程 (NEC) およびカナダ電気工事規程 (CEC) は、Division のマークが付いた機器を Zone で使用すること、および Zone のマークが付いた機器を Division で使用することを許可しています。これらのマークは領域分類、ガス、温度クラスに適合している必要があります。この情報はそれぞれの規程で明確に定義されています。

米国

E5 米国 防爆 (XP)、粉じん防爆 (DIP)

証明書 FM 16US0089X

規格 FM クラス 3600-2011、FM クラス 3615-2006、FM クラス 3616-2011、FM クラス 3810-2005、ANSI/NEMA 250-2003

マーク XP CL I, DIV 1, GP B, C, D; T5; DIP CL II, DIV 1, GP E, F, G; CL III; T5(-50 °C ≤ T_a ≤ +85 °C); 工場で密封済み; タイプ 4X

I5 米国 本質安全防爆 (IS)、非発火性 (NI)

証明書 FM16US0233

規格 FM クラス 3600-2011、FM クラス 3610-2007、FM クラス 3611-2004、FM クラス 3616-2006、FM クラス 3810-2005、NEMA 250-1991

マーク IS CL I, DIV 1, GP A, B, C, D; CL II, DIV 1, GP E, F, G; Class III; Class 1, Zone 0 AEx ia IIC T4; NI CL 1, DIV 2, GP A, B, C, D; T4(-50 °C ≤ T_a ≤ +70 °C); Rosemount 図面 03151-1206 に従って接続した場合; Type 4X

注

NI CL 1、DIV 2 のマークがある伝送器は、一般的な Division 2 の配線方法または非発火性フィールド配線 (NIFW) を使用して Division 2 の場所に設置できます。図面 03151-1206 を参照してください。

米国 本質安全防爆 (IS)/非発火性 (NI)

証明書 : 1143113

規格 : FM クラス 3600:2011、FM クラス 3610:2010、FM クラス 3611:2004、FM クラス 3810:2005、UL50E (第 1 版)

マーク : IS Class I/II/III, Division 1, Groups A, B, C, D, T4/ E, F, and G T135 °C; Class I, Zone 0 AEx ia IIC T4 Ga; T4 (-50 °C ≤ T_a ≤ +70 °C) [HART]; T4 (-50 °C ≤ T_a ≤ +60 °C) [Fieldbus]; Rosemount 03151-1207 図面に従って接続した場合; Type 4X

IE 米国 FISCO 本質安全防爆

証明書 FM16US0233

規格 FM クラス 3600-2011、FM クラス 3610-2010、FM クラス 3611-2004、FM クラス 3616-2006、FM クラス 3810-2005、NEMA 250-1991

マーク IS CL1, DIV 1, GPA, B, C, D, T4(-50°C ≤ T_a ≤ +70°C)、Rosemount 図面 03151-1006 に従って接続した場合、タイプ 4X

米国 FISCO 本質安全防爆

証明書： 1143113

規格： FM クラス 3600:2011、FM クラス 3610:2010、FM クラス 3611:2004、FM クラス 3810:2005、UL50E (第 1 版)

マーク： IS クラス I/II/III, Division I、グループ A, B, C, D, T4/E, F、および GT135°C; クラス I、ゾーン 0 AEx ia IIC T4 Ga; T4 (-50°C ≤ T_a ≤ +70°C) [HART]; T4 (-50°C ≤ T_a ≤ +60°C) [Fieldbus]; Rosemount 03151-1207 図面に従って接続した場合; Type 4X

カナダ

E6 カナダ 防爆、粉じん防爆、Division 2

認定書 1143113

標準規格 CAN/CSA C22.2 No. 0-10、CSA Std C22.2 No. 25-1966、CSA Std C22.2 No. 30-M1986、CSA C22.2 No. 94.2-07、CSA Std C22.2 No. 213-M1987、CAN/CSA C22.2 60079-11:14、CAN/CSA-C22.2 No. 61010-1-12、ANSI/ISA 12.27.01-2003、CSA Std C22.2 No. 60529:05 (R2010)

マーキング 防爆クラス I, Division 1, グループ B, C, D, 粉じん防爆クラス II, Division 1, グループ E, F, G, クラス III, クラス I に適合, Division 2, グループ A, B, C, D, タイプ 4X

I6 カナダ 本質安全

証明書 1143113

規格 CAN/CSA C22.2 No. 0-10、CSA Std C22.2 No. 25-1966、CSA Std C22.2 No. 30-M1986、CSA C22.2 No. 94.2-07、CSA Std C22.2 No. 213-M1987、CAN/CSA C22.2 60079-11:14、CAN/CSA-C22.2 No. 61010-1-12、ANSI/ISA 12.27.01-2003、CSA Std C22.2 No. 60529:05 (R2010)

マーキング 本質安全クラス I, ディビジョン 1; グループ A, B, C, D; クラス 1 に好適, ゾーン 0, IIC, T3C, T_a = 70°C; Rosemount 図面 03151-1207 に従って接続された場合; タイプ 4X

IF カナダ FISCO 本質安全防爆

証明書 1143113

規格 CAN/CSA C22.2 No. 0-10、CSA Std C22.2 No. 25-1966、CSA Std C22.2 No. 30-M1986、CSA C22.2 No. 94.2-07、CSA Std C22.2 No. 213-M1987、CAN/CSA C22.2 60079-11:14、CAN/CSA-C22.2 No. 61010-1-12、ANSI/ISA 12.27.01-2003、CSA Std C22.2 No. 60529:05 (R2010)

マーキング FISCO 本質安全防爆クラス I, ディビジョン 1, グループ A, B, C, D, クラス 1 に適合, Zone 0, T3C, T_a = 70°C, Rosemount 図面 03151-1207 に従って設置した場合, タイプ 4X

ヨーロッパ

E1 ATEX 耐炎

証明書 KEMA 00ATEX2143X

規格 EN 60079-0:2012+A11:2013, EN 60079-1:2014, EN 60079-26:2015

マーキング Ex II 1/2 G Ex db IIC T6...T4 Ga/Gb, T6(-60°C ≤ T_a ≤ +70°C), T5/T4(-60°C ≤ T_a ≤ +80°C)

温度クラス	プロセス温度
T6	-60 °C ~ +70 °C
T5	-60 °C ~ +80 °C
T4	-60 °C ~ +120 °C

安全な使用のための特別な条件 (X):

- この機器には、カテゴリ 1（プロセス接続）とカテゴリ 2（装置の他のすべての部分）の間の境界を形成する厚さ 1 mm 未満の薄肉ダイアフラムがあります。ダイアフラムの材質についてはモデルコードとデータシートを参照してください。設置、メンテナンス、および使用に際しては、ダイアフラムが曝される環境条件を考慮してください。想定された耐用期間を通して安全を保証するため、設置およびメンテナンスのための指示を細部まで遵守してください。
- 耐炎処理されたジョイントは、修理を目的としたものではありません。
- 非標準的な塗料オプションを使用した場合、静電放電からの危険を引き起こす恐れがあります。塗装面に静電気の蓄積を起こすおそれのある設置状況を回避し、塗装面は湿らせた布で清掃してください。特殊オプションコードの塗装を注文する場合は、詳細をメーカーにお問い合わせください。
- 設置場所の最大指定温度より 5 °C 高い温度に対応する適切なケーブル、パッキン押さえ、プラグを使用してください。

II ATEX 本質安全

証明書	Baseefa08ATEX0064X
規格	EN 60079-0:2012, EN 60079-11:2012
マーキング	Ex II 1 G Ex ia IIC T4 Ga, T4(-60 °C ≤ T _a ≤ +70 °C)

パラメータ	HART®	FOUNDATION™ Fieldbus	SuperModule™ のみ	RTD (3051SFx の場合)	
				HART	フィールドバス
電圧 U _i	30 V	30 V	7.14 V	30 V	30 V
電流 I _i	300 mA	300 mA	300 mA	2.31 mA	18.24 mA
電力 P _i	1 W	1.3 W	887 mW	17.32 mW	137 mW
静電容量 C _i	14.8 nF	0	0.11 μF	0	0.8 nF
インダクタンス L _i	0	0	0	0	1.33 mH

安全な使用のための特別な条件 (X):

- 機器にオプションの 90 V 過渡サプレッサが取り付けられている場合、接地試験時の 500 V 絶縁に耐えることができないため、設置時にこれを考慮する必要があります。
- アルミ合金製で保護用のポリウレタン仕上げが施されている管体の場合も、装置がゾーン 0 環境に設置されている場合には衝撃や摩耗から保護するよう注意してください。

IA ATEX FISCO

証明書	Baseefa08ATEX0064X
規格	EN 60079-0:2012, EN 60079-11:2012
マーキング	Ex II 1 G Ex ia IIC T4 Ga, T4(-60 °C ≤ T _a ≤ +70 °C)

パラメータ	FISCO
電圧 U _i	17.5 V

パラメータ	FISCO
電流 I_i	380 mA
電力 P_i	5.32 W
静電容量 C_i	0
インダクタンス L_i	0

ND ATEX 防塵

証明書	BAS01ATEX1374X
規格	EN 60079-0:2012+A11:2013, EN 60079-31:2009
マーキング	Ex II 1 D Ex ta IIIC T105 °C T ₅₀₀ 95 °C Da、(-20 °C ≤ T _a ≤ +85 °C)、V _{最高} = 42.4 V

安全な使用のための特別な条件 (X):

1. 筐体の保護等級を IP66 以上に維持するケーブル挿入部を使用する必要があります。
2. 使用しないケーブル挿入部は、筐体の保護等級を IP66 以上に維持するブランクプラグでふさぐ必要があります。
3. ケーブル挿入部とブランクプラグは装置の周囲温度に適合し、7J の衝撃試験に耐えることができる必要があります。
4. SuperModule は、筐体の保護等級を維持するために所定の位置に確実にねじ込む必要があります。

N1 ATEX タイプ n 防爆

証明書	Baseefa08ATEX0065X
規格	EN 60079-0:2012、EN 60079-15:2010
マーキング	Ex II 3 G Ex nA IIC T4 Gc、(-40 °C ≤ T _a ≤ 70 °C)、V _{max} = 45 V

安全な使用のための特別な条件 (X):

1. 90 V 過渡サプレッサを取り付けている場合、本装置は、EN 60079-15:2010 の 6.5.1 節に定義されている 500 V の絶縁耐力試験に耐えることができません。設置する際はこの点に注意してください。

国際

E7 IECEx 耐炎および防塵

証明書	IECEx KEM 08.0010X (耐圧防爆)
規格	IEC 60079-0:2011、IEC 60079-1:2014、IEC 60079-26:2014
マーキング	Ex db IIC T6...T4 Ga/Gb、T6(-60 °C ≤ T _a ≤ +70 °C)、T5/T4(-60 °C ≤ T _a ≤ +80 °C)

温度クラス	プロセス温度
T6	-60 °C ~ +70 °C
T5	-60 °C ~ +80 °C
T4	-60 °C ~ +120 °C

安全な使用のための特別な条件 (X):

1. この機器には、EPL Ga (プロセス接続) と EPL Gb (装置の他のすべての部分) の間の境界を形成する厚さ 1mm 未満の薄肉ダイアフラムがあります。ダイアフラムの材質についてはモデルコードとデータシートを参照してください。

設置、メンテナンスおよび使用に際しては、ダイアフラムが曝される環境条件を考慮してください。想定された耐用期間を通して安全を保証するため、設置およびメンテナンスのための指示を細部まで遵守してください。

- 耐炎処理されたジョイントは、修理を目的としたものではありません。
- 非標準的な塗料オプションを使用した場合、静電放電からの危険を引き起こす恐れがあります。塗装面に静電気の蓄積を起こすおそれのある設置状況を回避し、塗装面は湿らせた布で清掃してください。特殊オプションコードの塗装を注文する場合は、詳細をメーカーにお問い合わせください。
- 設置場所の最大指定温度より 5°C 高い温度に対応する適切なケーブル、パッキン押さえ、プラグを使用してください。

証明書	IECEX BAS 09.0014X (粉じん防爆)
規格	IEC 60079-0:2011、IEC 60079-31:2008
マーキング	Ex ta IIIC T105°C T ₅₀₀ 95°C Da, (-20°C ≤ T _a ≤ +85°C), V _{max} = 42.4 V

安全な使用のための特別な条件 (X):

- 筐体の保護等級を IP66 以上に維持するケーブル挿入部を使用する必要があります。
- 使用しないケーブル挿入部は、筐体の保護等級を IP66 以上に維持するブランクプラグでふさぐ必要があります。
- ケーブル挿入部とブランクプラグは装置の周囲温度に適合し、7J の衝撃試験に耐えることができる必要があります。
- Rosemount 3051S SuperModule™ は、筐体の保護等級を維持するために所定の位置に確実にねじ込む必要があります。

17 IECEx 本質安全防爆

証明書	IECEX BAS08.0025X
規格	IEC 60079-0:2011, IEC 60079-11:2011
マーク	Ex ia IIC T4 Ga, T4(-60°C ≤ T _a ≤ +70°C)

パラメータ	HART®	FOUNDATION™ フィールドバス	SuperModule のみ™	RTD (3051Sfx の場合)	
				HART	フィールドバス
電圧 U _i	30 V	30 V	7.14 V	30 V	30 V
電流 I _i	300 mA	300 mA	300 mA	2.31 mA	18.24 mA
電力 P _i	1 W	1.3 W	887 mW	17.32 mW	137 mW
キャパシタンス C _i	14.8 nF	0	0.11 μF	0	0.8 nF
インダクタンス L _i	0	0	0	0	1.33 mH

安全な使用のための特別な条件 (X) :

- 機器にオプションの 90 V 過渡サプレッサが取り付けられている場合、接地試験時の 500 V 絶縁に耐えることができないため、設置時にこれを考慮する必要があります。
- アルミ合金製で保護用のポリウレタン仕上げが施されている筐体の場合も、装置がゾーン 0 環境に設置されている場合には衝撃や摩耗から保護するよう注意してください。

17 IECEx 本質安全防爆 - グループ I - 鉱業 (I7 と特別な A0259)

認定書	IECEX TSA 20.0015X
規格	IEC 60079-0: 2017、IEC 60079-11: 2011 年
刻印	Ex ia I Ma (-60°C ≤ T _a ≤ +70°C)

安全パラメーター	HART®	安全パラメーター	RTD (HART)
電圧 U_i	30 V	電圧 U_o	30 V
電流 I_i	300 mA	電流 I_o	2.31 mA
電圧 P_i	1 W	電力 P_o	17.32 mW
静電容量 C_i	14.8 nF	電気容量 C_o	33 nF
インダクタンス L_i	0	インダクタンス L_o	3.33 H

注

これは、抵抗制限電源から供給されなければなりません。

使用のための特別条件 (X):

1. 装置にオプションの 90 V 過渡電流サプレッサを取り付けている場合、IEC60079-11 の 6.3.13 項が要求する 500 V 絶縁試験に耐えることができません。装置を設置する際はこの点に注意してください。

IG IECEx FISCO

認定書	IECEX BAS 08.0025X
標準規格	IEC 60079-0:2011、IEC 60079-11:2011
マーキング	Ex ia IIC T4 Ga、T4(-60 °C ≤ T _a ≤ +70 °C)

パラメータ	FISCO
電圧 U_i	17.5 V
電流 I_i	380 mA
電力 P_i	5.32 W
静電容量 C_i	0
インダクタンス L_i	0

N7 IECEx タイプ n 防爆

認定書	IECEX BAS 08.0026X
標準規格	IEC 60079-0:2011、IEC 60079-15:2010
マーキング	Ex nA IIC T5 Gc、(-40 °C ≤ T _a ≤ 70 °C)

安全な使用のための特別な条件 (X):

1. 90 V 過渡サプレッサを取り付けている場合、本装置は、IEC 60079-15:2010 の 6.5.1 節に定義されている 500 V の絶縁耐力試験に耐えることができません。設置する際はこの点に注意してください。

ブラジル**E2 ブラジル 耐圧防爆**

証明書	UL-BR 15.0393X
規格	ABNT NBR IEC60079-0:2013、ABNT NBR IEC 60079-1:2016、ABNT NBR IEC 60079-26:2016
マーク	Ex db IIC T6...T4 Ga/Gb、T6(-60 °C ≤ T _a ≤ +70 °C)、T5/T4 (-60 °C ≤ T _a ≤ +80 °C)、IP66

温度クラス	周囲温度	プロセス接続温度
T6	-60 °C ~ +70 °C	-60 °C ~ +70 °C
T5	-60 °C ~ +80 °C	-60 °C ~ +80 °C
T4	-60 °C ~ +80 °C	-60 °C ~ +120 °C

安全使用の特別な条件 (X) :

- この機器には、Zone 0 (プロセス接続) と Zone 1 (装置の他のすべての部分) の間の境界を形成する厚さ 1mm 未満の薄肉ダイアフラムがあります。ダイアフラムの材質についてはモデルコードとデータシートを参照してください。設置、メンテナンス、および使用に際しては、ダイアフラムが曝される環境条件を考慮してください。想定された耐用期間を通して安全を保証するため、メーカーのメンテナンスに関する指示に細部まで従ってください。
- 防炎処理されたジョイントは、修理を目的としたものではありません。
- 非標準的な塗料オプションを使用した場合、静電放電による危険を引き起こす恐れがあります。塗装面に静電気の蓄積を起こすおそれのある設置状況を回避し、塗装面は湿らせた布で清掃してください。特殊オプションコードの塗装を注文する場合は、詳細をメーカーにお問い合わせください。

I2 ブラジル 本質安全防爆

証明書 UL-BR 15.0357X

規格 ABNT NBR IEC 60079-0:2008 + Addendum 1:2011、ABNT NBR IEC 60079-11:2009

マーク Ex ia IIC T4 Ga (-60 °C ≤ T_a ≤ +70 °C)

安全使用の特別な条件 (X) :

- 機器にオプションの 90 V 過渡サプレッサが取り付けられている場合、接地試験時の 500 V 絶縁に耐えることができないため、設置時にこれを考慮する必要があります。
- アルミ合金製で保護用のポリウレタン仕上げが施されている筐体の場合にも、装置が EPL Ga を必要とするゾーン 0 エリアに設置されている場合には衝撃や摩耗から保護するよう注意してください。

パラメータ	HART®		Fieldbus	
	入力	RTD	入力	RTD
電圧 U _i	30 V	30 V	30 V	30 V
電流 I _i	300 mA	2.31 mA	300 mA	18.24 mA
電力 P _i	1 W	17.32 mW	1.3 W	137 mW
キャパシタンス C _i	14.8 nF	0	0	0.8 nF
インダクタンス L _i	0	0	0	1.33 mH

中国

E3 中国 耐压防爆、粉じん防爆

証明書 3051SMV: GYJ18.1550X [製造: 米国、中国、シンガポール]

3051SFx: GYJ21.3300X [製造: 米国、中国、シンガポール]

規格 3051SMV: GB3836.1-2010、GB3836.2-2010、GB3836.20-2010

3051SFx: GB3836.1-2010、GB3836.2-2010、GB12476.1-2013、GB12476.5-2013

マーク 3051SMV: Ex d IIC T6-T4 Ga/Gb
3051SFx: Ex d IIC T4-T6 Ga/Gb; Ex tD T 105 °C T₅₀₀ 95 °C; IP66

安全な使用のための特別な条件 (X) :

一、产品安全使用特殊条件

证书编号后缀“X”表明产品具有安全使用特殊条件:

1. 涉及隔爆接合面的维修须联系产品制造商。
2. 产品使用厚度小于 1 mm 的隔膜作为 0 区 (过程连接) 和 1 区 (产品其他部分) 的隔离, 安装和维护时需严格遵守制造商提供的说明书, 以确保安全性。
3. 产品外部涂层可能产生静电危险, 使用时须防止产生静电火花, 只能用湿布清理。

二、产品使用注意事项

1. 产品温度组别和使用环境温度之间的关系为 :

温度组别	使用环境温度	过程温度
T6	-60 °C ~ +70 °C	-60 °C ~ +70 °C
T5	-60 °C ~ +80 °C	-60 °C ~ +80 °C
T4	-60 °C ~ +80 °C	-60 °C ~ +120 °C

2. 用于爆炸性粉尘环境中, 产品使用环境温度为: $-20\text{ °C} \leq T_a \leq +85\text{ °C}$ 。
3. 产品外壳设有接地端子, 用户在使用时应可靠接地。
4. 安装现场应不存在对产品外壳有腐蚀作用的有害气体。
5. 现场安装时, 电缆引入口须选用经国家指定的防爆检验机构检验认可、具有 Ex d IIC Gb, Ex tD A20 IP66 防爆等级的电缆引入装置或堵封件, 冗余电缆引入口须用堵封件有效密封。
6. 用于爆炸性气体环境中, 现场安装、使用和维护必须严格遵守“严禁带电开盖!”的警告语。
7. 用于爆炸性粉尘环境中, 产品外壳表面需保持清洁, 以防粉尘堆积, 但严禁用压缩空气吹扫。
8. 用户不得自行更换该产品的零部件, 应会同产品制造商共同解决运行中出现的故障, 以杜绝损坏现象的发生。
9. 产品的安装、使用和维护应同时遵守产品使用说明书、GB3836.13-2013“爆炸性环境 第 13 部分: 设备的修理、检修、修复和改造”、GB/T3836.15-2017“爆炸性环境 第 15 部分: 电气装置的设计、选型和安装”、GB/T3836.16-2017“爆炸性环境 第 16 部分: 电气装置的检查与维护”和 GB50257-2014“电气装置安装工程爆炸和火灾危险环境电力装置施工及验收规范”和 GB15577-2007“粉尘防爆安全规程”、GB12476.2-2010“可燃性粉尘环境用电气设备 第 2 部分: 选型和安装”的有关规定。

13 中国本质安全防爆

証明書 3051SMV: GYJ18.1551X [製造: 米国、中国、シンガポール]

3051SFx: GYJ21.3301X [製造: 米国、中国、シンガポール]

規格 3051SMV: GB3836.1-2010、GB3836.4-2010、GB3836.20-2010

3051SFx: GB3836.1-2010、GB3836.4-2010、GB3836.20-2010

マーク 3051SMV: Ex ia IIC T4 Ga

3051SFx: Ex ia IIC T4 Ga、

c 输出代码	防爆标志
A、F	Ex ia IIC T4 Ga、Ex tD A20 IP66 T105 °C T500 95 °C

c 输出代码	防爆标志
X	Ex ia II C T4 Ga

一、产品安全使用特殊条件

产品防爆合格证号后缀“X”代表产品安全使用有特殊条件:

1. 产品外壳含有轻金属，用于 0 区时需注意防止由于冲击或摩擦产生的点燃危险。
2. 此设备不能承受 GB3836.4-2010 标准中第 6.3.12 条规定的 500V 交流有效值试验电压的介电强度试验。
3. c 为 X 时，天线表面电阻大于 1 GΩ，为了避免静电积聚，不允许用溶剂或者干布擦拭；电源模块表面电阻大于 1 GΩ，如果在危险区域更换，则需要避免静电积聚；只能使用由原制造厂提供的 P/N 753-9220-XXXX 电池。

二、产品使用注意事项

1. 用于爆炸性气体环境中，产品使用环境温度为： $-60^{\circ}\text{C} \leq T_a \leq +70^{\circ}\text{C}$ 用于爆炸性粉尘环境中，产品使用环境温度为： $-20^{\circ}\text{C} \leq T_a \leq +85^{\circ}\text{C}$
2. 本安电气参数：

c 输出代码	端子	最高输入电压 U_i (V)	最大输入电流 I_i (mA)	最大输入功率 P_i (W)	最大内部等效参数	
					C_i (nF)	L_i (μH)
SuperModule	+, -, CAN	30	300	1	30	0
A	+, -, CAN	30	300	1	12	0
A 配 M7、M8 或 M9 显示	+, -	30	300	1	12	16
F	+, -	30	300	1.3	0	0
FISCO	+, -	17.5	300	5.32	0	0

d 代码为 A 时

	最高输出电压 U_o (V)	最大输出电流 I_o (mA)	最大输出功率 P_o (mW)	最大内部等效参数	
				C_i (nF)	L_i (μH)
RTD	30	2.31	17.32	0	0
SuperModule	7.14	300	887	110	0

注: 本安电气参数符合 GB3836.19-2010 对 FISCO 现场仪表的参数要求。

3. 选择 Remote Mount 选项 M7、M8、M9 时，电缆分布电容小于 24 nF，分布电感小于 60 μH。
4. 该产品必须与已通过防爆认证的关联设备配套共同组成本安防爆系统方可使用于爆炸性气体环境。其系统接线必须同时遵守本产品 and 所配关联设备的使用说明书要求，接线端子不得接错。
5. 用于爆炸性粉尘环境中，电缆引入口须选用国家指定的防爆检验机构按检验认可、具有 Ex tD A20 IP66 防爆等级的电缆引入装置或堵封件，冗余电缆引入口须用堵封件有效密封。
6. 用户不得自行更换该产品的零部件，应会同产品制造商共同解决运行中出现的故障，以杜绝损坏现象的发生。
7. 产品的安装、使用和维护应同时遵守产品使用说明书、GB3836.13-2013“爆炸性环境 第 13 部分：设备的修理、检修、修复和改造”、GB/T3836.15-2017“爆炸性环境 第 15 部分：电气装置的设计、选型和安装”、GB/T3836.16-2017“爆炸性环境 第 16 部分：电气装置的检查与维护”、GB/T 3836.18-2017“爆炸性环境 第 18 部分：本质安全电气系统”、GB50257-2014

“电气装置安装工程爆炸和火灾危险环境电力装置施工及验收规范” GB12476.2-2010“可燃性粉尘环境用电气设备 第2部分：选型和安装”的有关规定。

技術規則関税同盟 (EAC)

EM EAC 耐圧防爆、粉じん防爆

証明書 EA3C RU C-US.AA87.B.00587/20
 マーク Ga/Gb Ex d IIC T6...T4 X
 Ex tb IIIC T105 °C T₅₀₀ 95 °C Db X
 Ex ta IIIC T105 °C T₅₀₀ 95 °C Da X

IM 技術規制カスタマーユニオン (EAC) 本質安全防爆

認定書 RU C-US.AA87.B.00378
 マーキング 0Ex ia IIC T4 Ga X

日本

E4 日本 耐圧防爆

証明書 CML 17JPN1147X
 マーク Ex db IIC T6 T4 Ga/Gb

温度クラス	周囲温度	プロセス温度
T6	-60～+70 °C	-60～+70 °C
T5	-60～+80 °C	-60～+80 °C
T4	-60～+80 °C	-60～+120 °C

安全な使用のための特別条件 (X) :

- この機器には、EPL Ga (プロセス接続) と EPL Gb (装置の他のすべての部分) の間の境界を形成する厚さ 1mm 未満の薄肉ダイアフラムがあります。ダイアフラムの材質についてはモデルコードとデータシートを参照してください。設置、メンテナンスおよび使用に際しては、ダイアフラムが曝される環境条件を考慮してください。想定された耐用期間を通して安全を保証するため、設置およびメンテナンスのための指示を細部まで遵守してください。
- 防炎処理されたジョイントは、修理を目的としたものではありません。
- 非標準的な塗料オプションを使用した場合、静電放電による危険を引き起こす恐れがあります。塗装面に静電気の蓄積を起こすおそれのある設置状況を回避し、塗装面は湿らせた布で清掃してください。特殊オプションコードの塗装を注文する場合は、詳細をメーカーにお問い合わせください。

韓国

EP 韓国 防炎

認定書 19-KA4BO-0913X [Mfg USA]、12-KB4BO-0180X [Mfg USA]、11-KB4BO-0068X [Mfg Singapore]
 マーキング Ex d IIC T6...T4 Ga/Gb

IP 韓国 本質安全 [HART のみ]

認定書 10-KB4BO-0021X [Mfg SMMC]、16-KB4BO-0440X [Mfg USA]、19-KA4BO-0911X [Mfg USA]

マーキング Ex ia IIC T4

組み合わせ

K1	E1、I1、N1、ND の組み合わせ
K2	E2、I2 の組み合わせ
K5	E5、I5 の組み合わせ
K6	E6、I6 の組み合わせ
K7	E7、I7、N7 の組み合わせ
KA	E1、I1、E6、I6 の組み合わせ
KB	E5、I5、E6、I6 の組み合わせ
KC	E1、I1、E5、I5 の組み合わせ
KD	E1、I1、E5、I5、E6、I6 の組み合わせ
KM	EM、IM の組み合わせ
KP	EP、IP の組み合わせ

付加的認証

SBS アメリカ船級協会 (ABS) 型式認定

認定書 17-RJ1679518-PDA

用途 ABS の船級に基づく船舶、海洋、海上設備に設置された液体、気体、蒸気アプリケーションのゲージ圧または絶対圧を測定します。[HART のみ]

SBV Bureau Veritas (BV) 型式認定

認定書 31910 BV

要件 ビューローベリタス鋼船分類規則

アプリケーション 船級符号への付記: AUT-UMS、AUT-CCS、AUT-PORT、AUT-IMS。[HART のみ]

SDN Det Norske Veritas (DNV) 型式承認

認定書 TAA00000K9

用途 デット・ノルスケ・ベリタスの船舶、高速および軽量船の船級規則、およびデット・ノルスケ・ベリタスのオフショア基準。[HART のみ]

アプリケーション

位置等級	
タイプ	3051S
温度	D
湿度	B
振動	A
EMC	A
筐体	D/IP66/IP68

SLL ロイドレジスター (LR) 型式承認

証明書 LR21173788TA

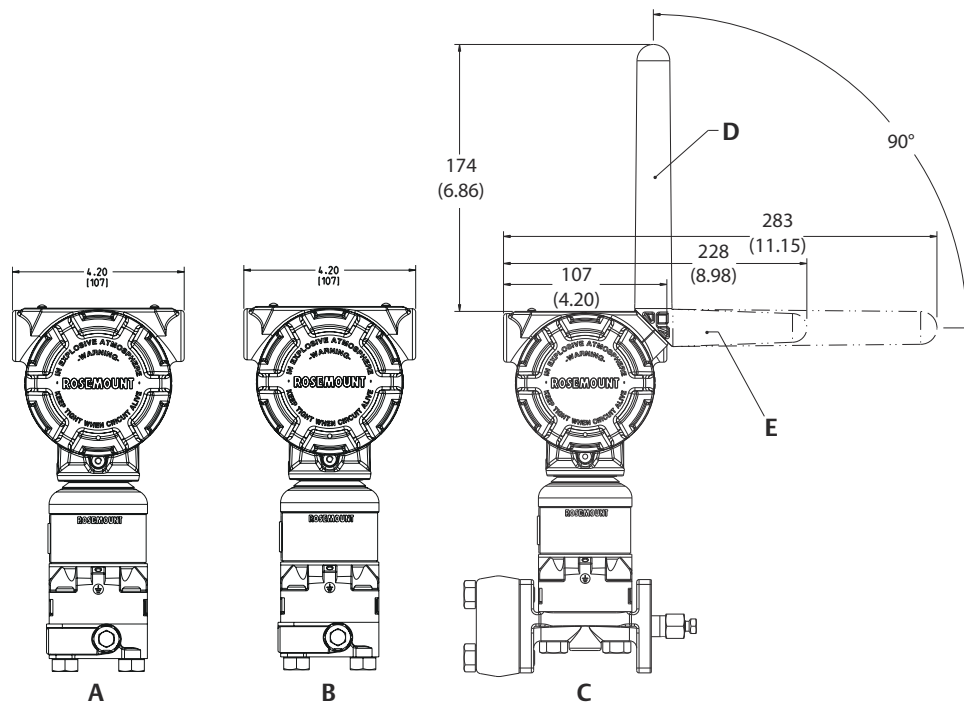
適用 環境カテゴリ ENV1、ENV2、ENV3、ENV5。[HART のみ]

寸法図

コプレーナ・センサ・モジュール付きトランスミッタ

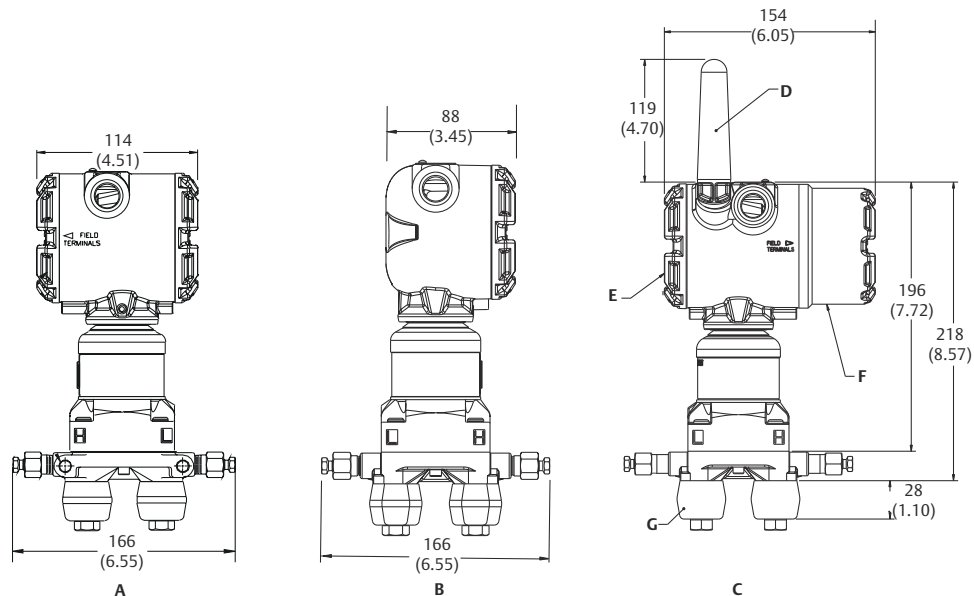
寸法はミリメートル(インチ)で示されています。

図 10: コプレーナ・センサ・モジュール、フランジ付きトランスミッタ (正面図)



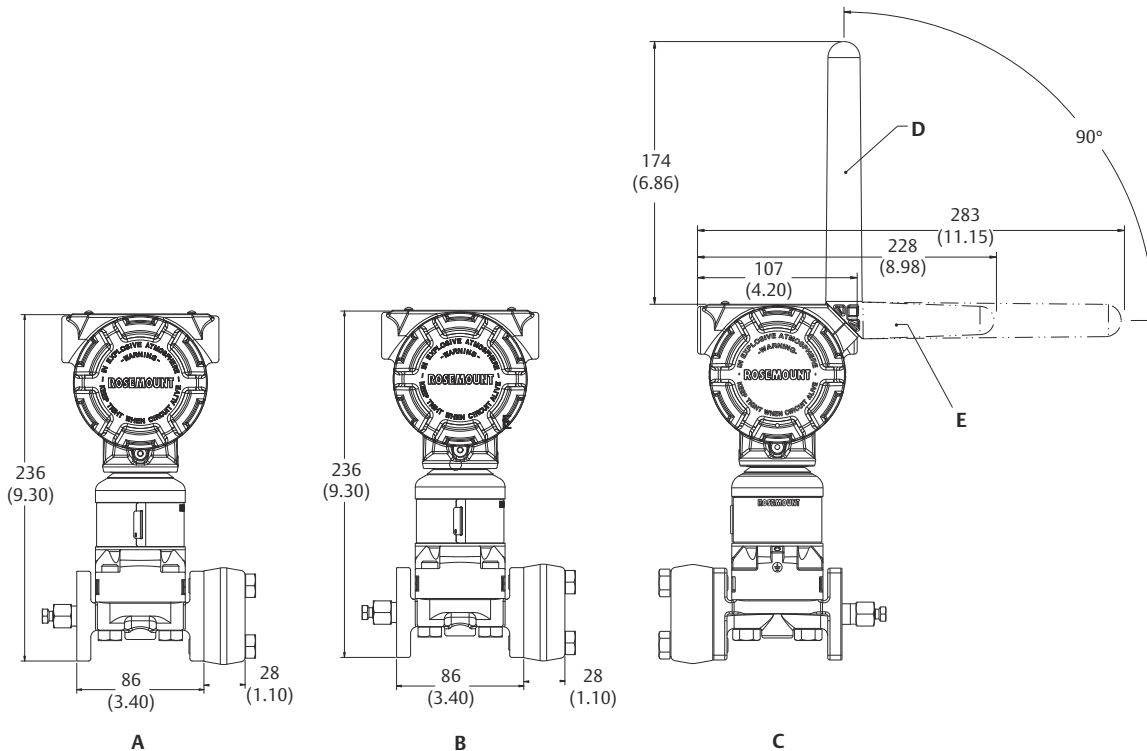
- A. Plantweb™ ハウジング
- B. 端子箱ハウジング
- C. ワイヤレスハウジング
- D. 距離延長外部アンテナ
- E. 外部アンテナ

図 11: コプレナー・センサ・モジュール、フランジ付きトランスミッタ (側面図)



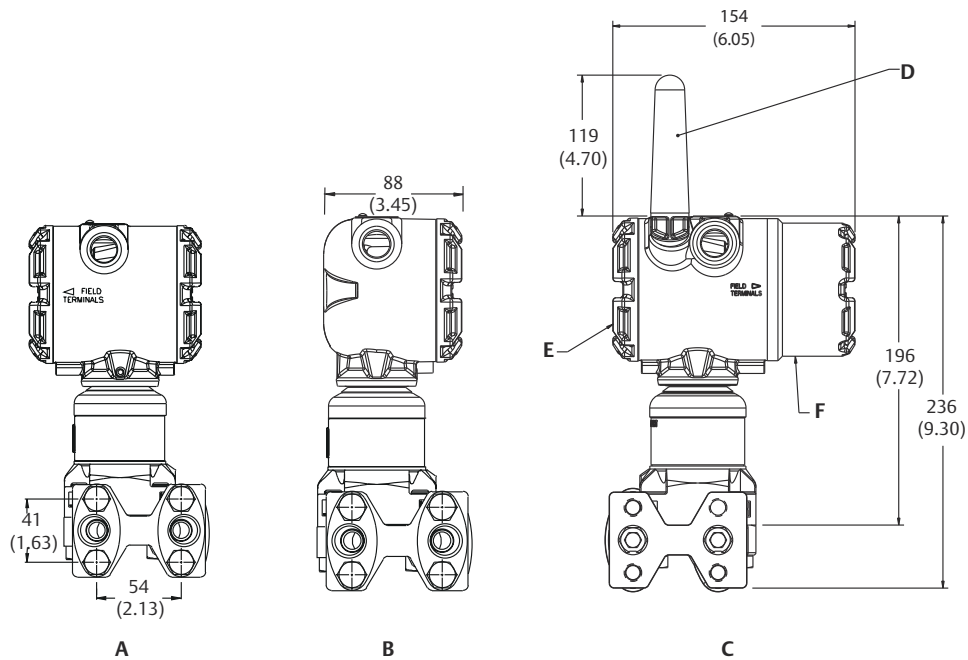
- A. Plantweb ハウジング
- B. 端子箱ハウジング
- C. ワイヤレスハウジング
- D. 2.4 Ghz 標準レンジアンテナ
- E. トランスミッタの電子回路
- F. フィールド端子
- G. フランジアダプタ(オプション)

図 12: コプレーナ・センサ・モジュール、従来型フランジ付きトランスミッタ (正面図)



- A. Plantweb ハウジング
- B. 接続箱ハウジング
- C. ワイヤレスハウジング
- D. 距離延長外部アンテナ
- E. 外部アンテナ

図 13: コプレーナ・センサ・モジュール、従来型フランジ付きトランスミッタ (側面図)

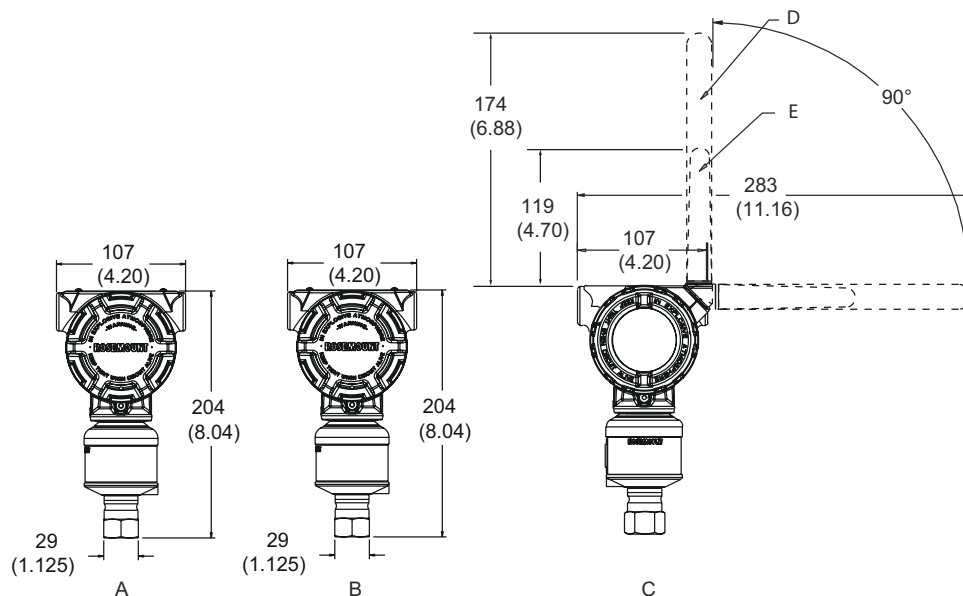


- A. Plantweb ハウジング
- B. 接続箱ハウジング
- C. ワイヤレスハウジング
- D. トランスミッタの電子回路
- E. フィールド端子

インライン・モジュール付きトランスミッタ

寸法はミリメートル（インチ）で示されています。

図 14: インライン・センサ・モジュール付きトランスミッタ (正面図)



注

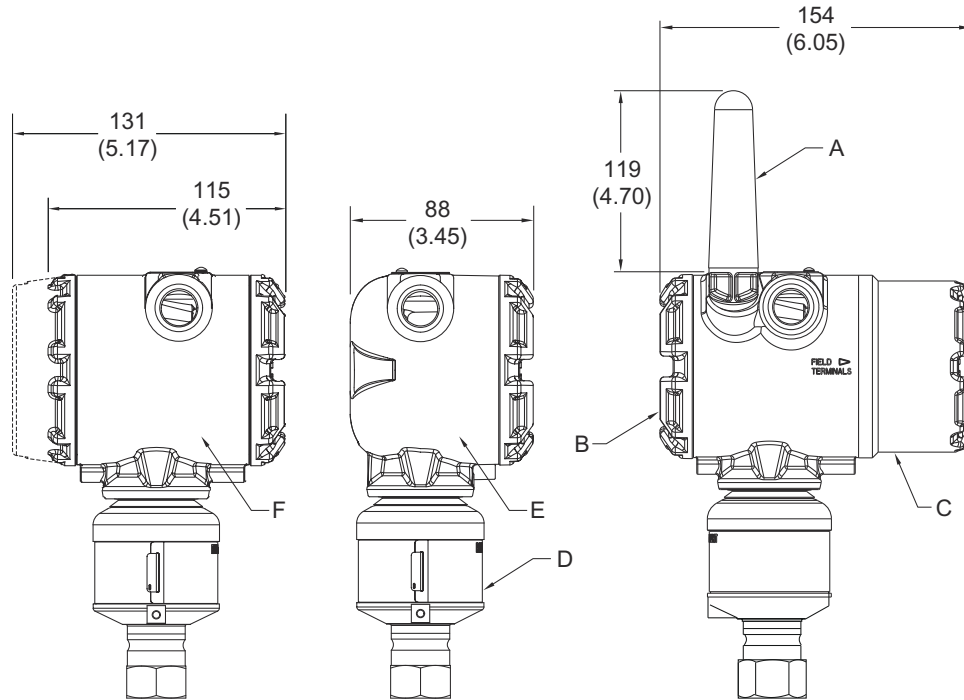
レンジが 1A~4A の場合、 $\frac{1}{2}$ インチ NPT 316L SST プロセス接液接続。その他の構成の詳細寸法については、[Emerson.com/Rosemount](https://www.emerson.com/Rosemount) でタイプ I 図面を参照してください。

- A. Plantweb ハウジング
- B. 接続箱ハウジング
- C. ワイヤレスハウジング
- D. 距離延長外部アンテナ
- E. 外部アンテナ

図 15: インラインセンサモジュール付きトランスミッタ (側面図)

注

レンジが 1A~4A の場合、 $\frac{1}{2}$ インチ NPT 316L SST プロセス接液接続部。その他の構成の詳細寸法については、[Emerson.com/Rosemount](https://www.emerson.com/Rosemount) でタイプ I 図面を参照してください。

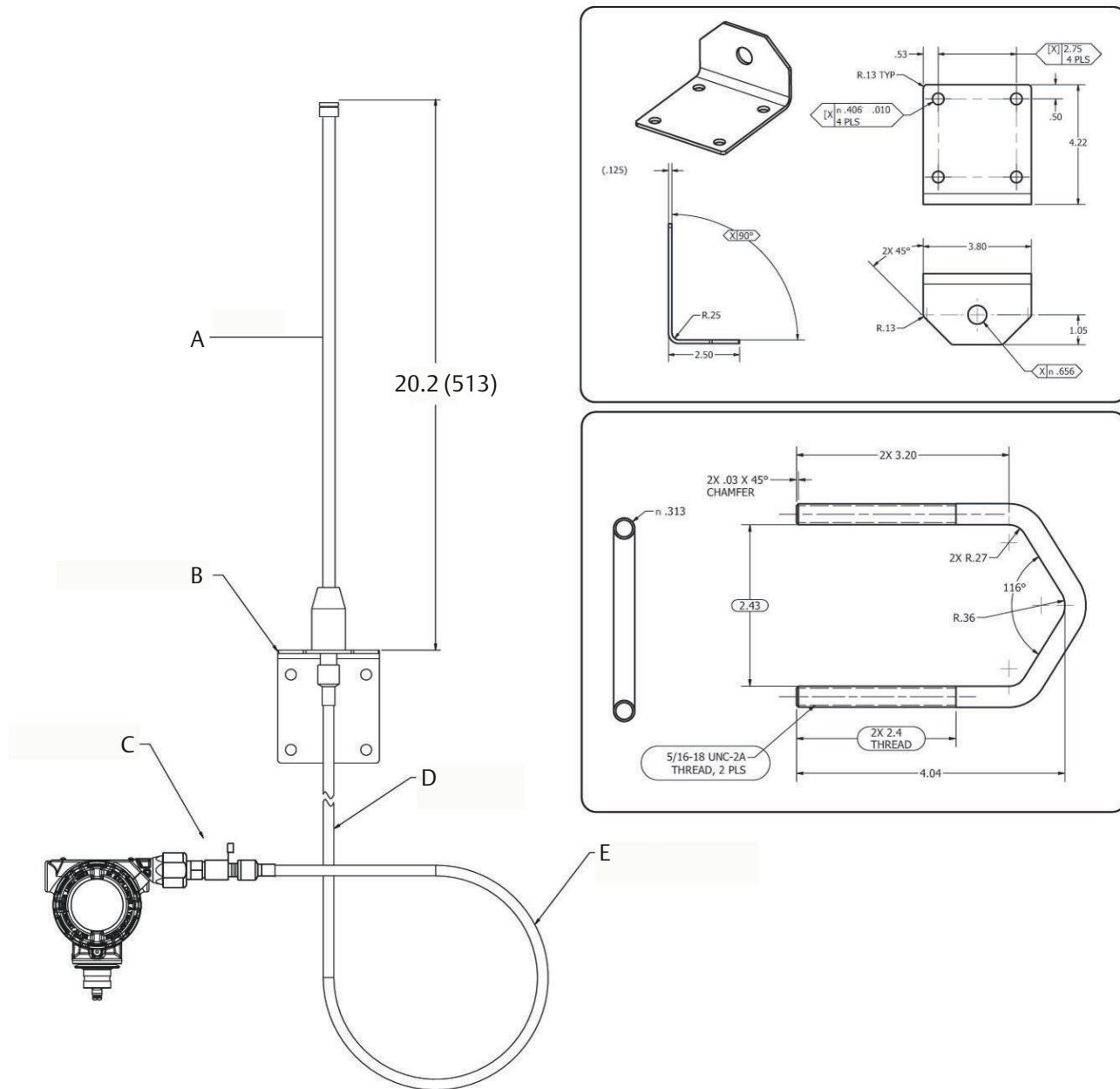


- A. Plantweb ハウジング
- B. 接続箱ハウジング
- C. ワイヤレスハウジング
- D. 2.4 Ghz 標準レンジアンテナ
- E. トランスミッタの電子回路
- F. フィールド端子

別置型アンテナ

寸法はミリメートル(インチ)で示されています。

図 16: 高利得、別置型アンテナ (WN オプション)

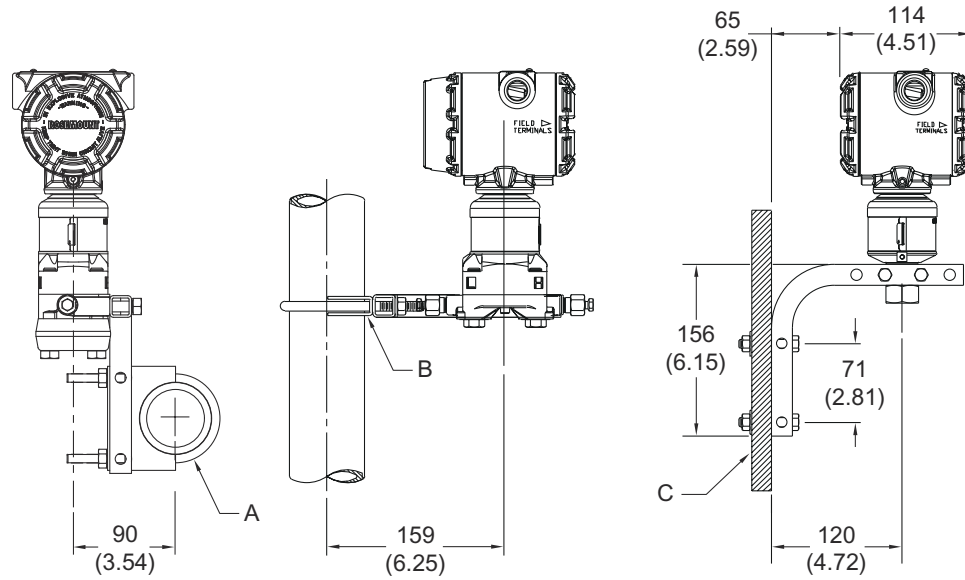


- A. アンテナ
- B. 取付けブラケット
- C. 避雷器
- D. 7.6 m (25 ft) ケーブル
- E. 最小ドリプループ $\varnothing 0.3$ m (12 in)

取付け構成

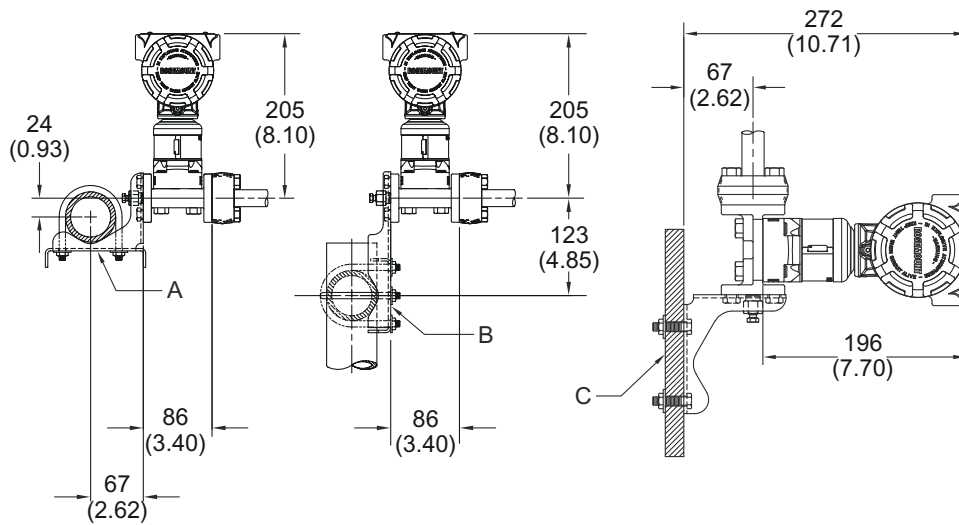
寸法はミリメートル(インチ)で示されています。

図 17: コプレーナ取付け構成 (B4 ブラケット)



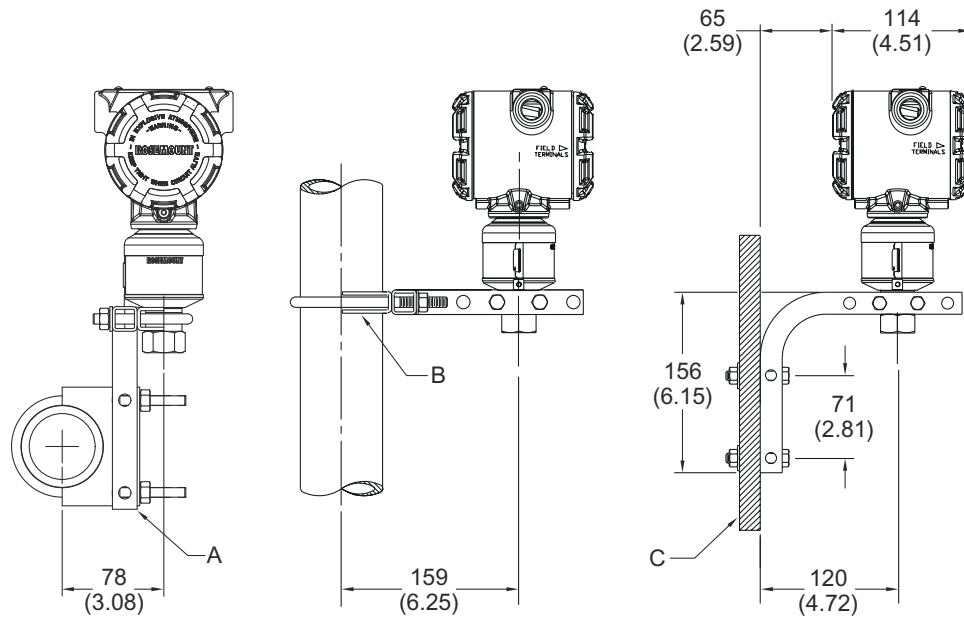
- A. パイプ取付け(前面図)
- B. パイプ取付け(側面図)
- C. パネル取付け(側面図)

図 18: 従来型取り付け構成



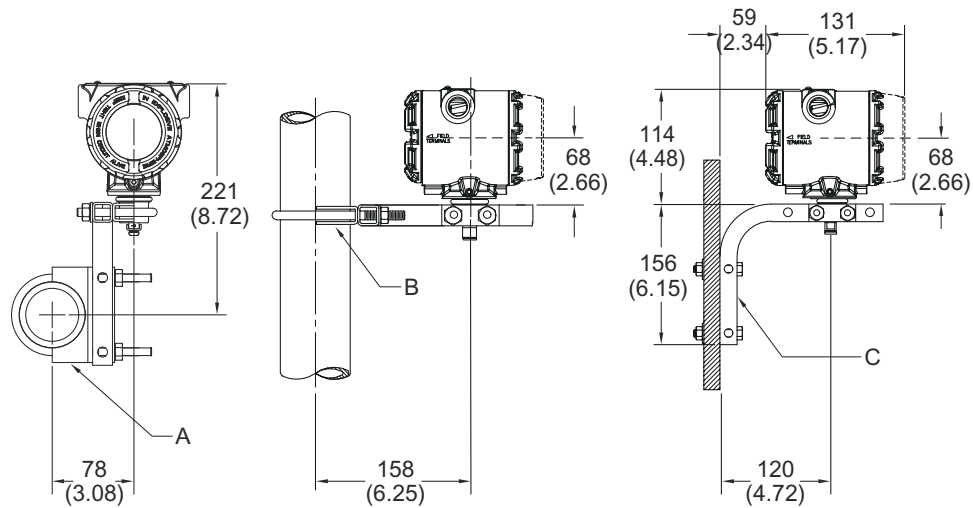
- A. パイプ取付け
- B. パイプ取付け(フラットブラケット)
- C. パネル取付け

図 19: インライン取り付け構成 (B4 ブラケット)



- A. パイプ取付け (前面図)
- B. パイプ取付け (側面図)
- C. パネル取付け (側面図)

図 20: 別置型ディスプレイ取付け構成 (B4 ブラケット)



- A. パイプ取付け (前面図)
- B. パイプ取付け (側面図)
- C. パネル取付け (側面図)

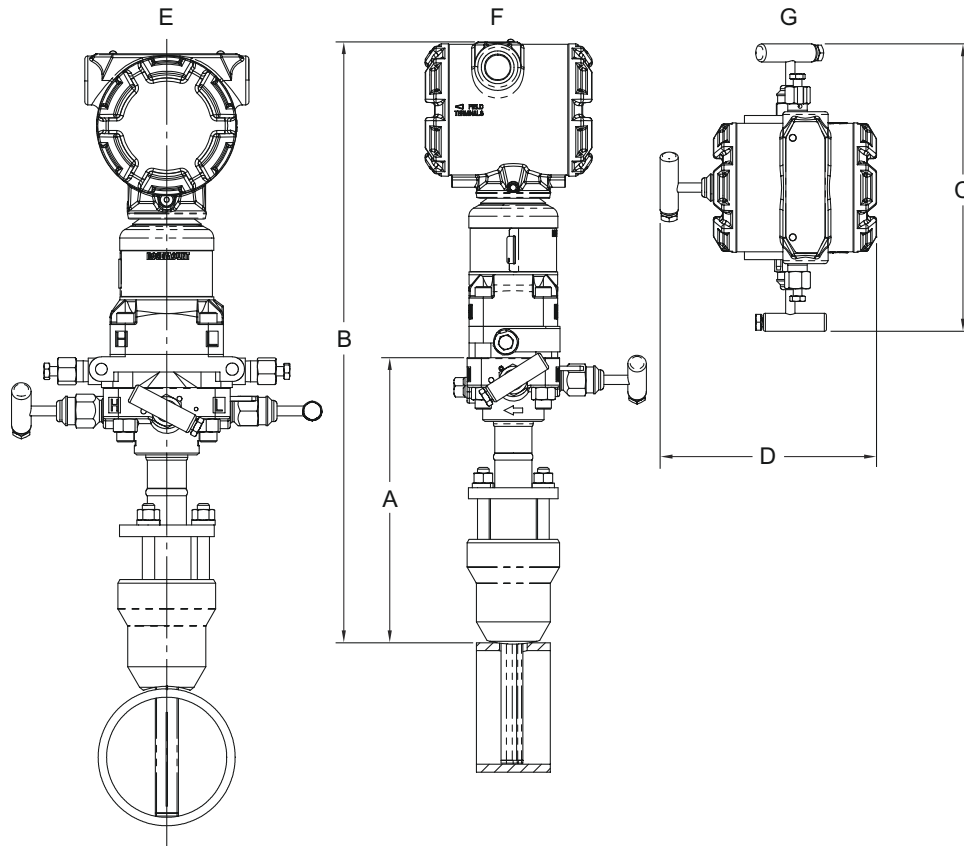
流量計

寸法はインチ (ミリメートル) で示されています。

図 21 : Rosemount 3051SFA Annubar 流量計

注

Pak-Lok Annubar モデルは、クラス 600 ANSI (99 bar @ 38 °C [1,440 psig @ 100 °F]) まで使用できます。

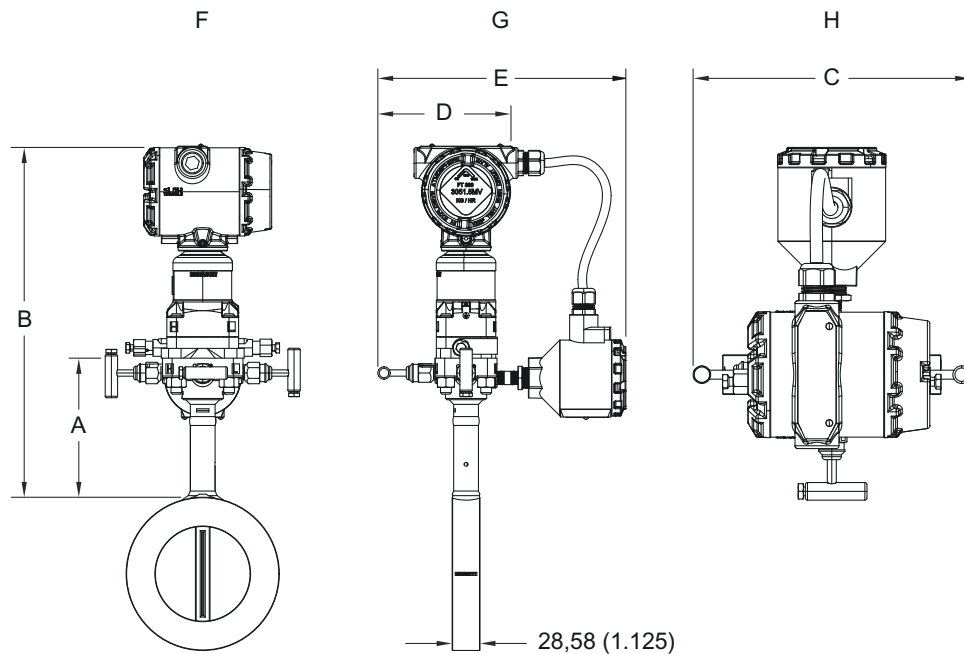


- A. 寸法A (表43 を参照)
- B. 寸法B (表43 を参照)
- C. 寸法C (表43 を参照)
- D. 寸法D (表43 を参照)
- E. 正面図
- F. 側面図
- G. 上面図

表 43 : Rosemount 3051CFA Annubar 流量計寸法データ

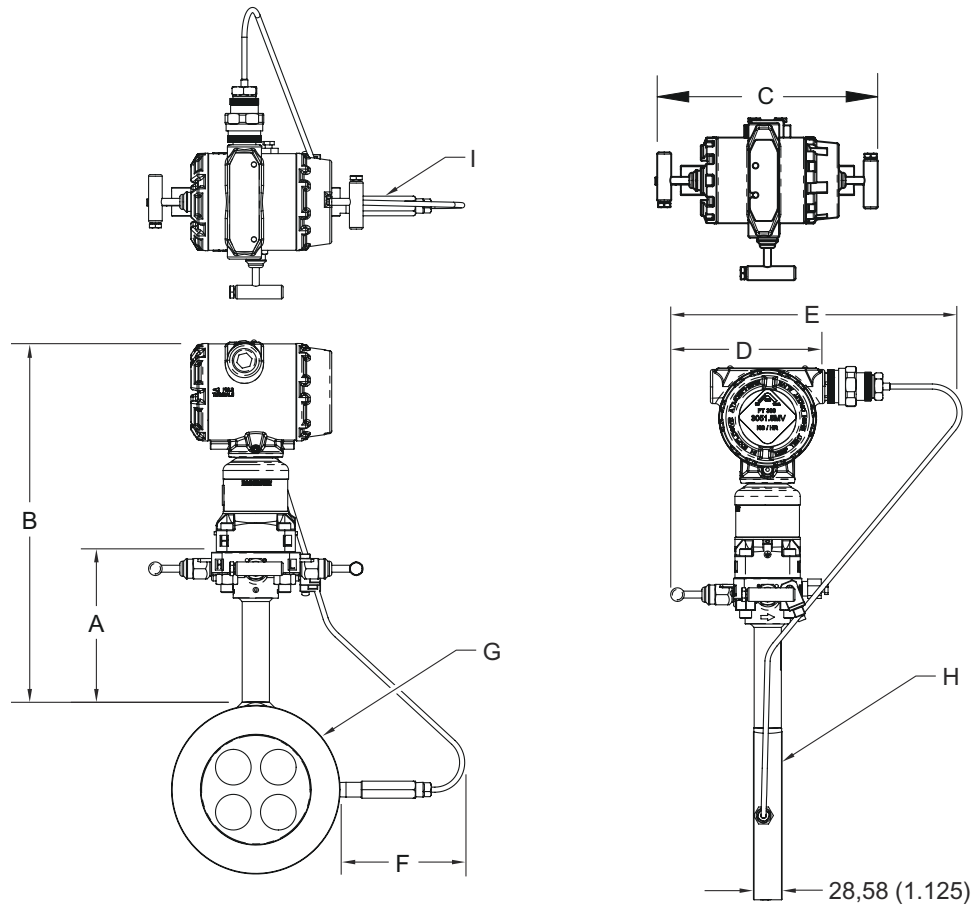
センササイズ	A (最大)	B (最大)	C (最大)	D (最大)
1	8.50 (215,9)	17.10 (434,3)	8.66 (220,0)	7.00 (177,8)
2	11.00 (279,4)	19.60 (497,8)	8.66 (220,0)	7.00 (177,8)
3	12.00 (304,8)	20.60 (523,2)	8.66 (220,0)	7.00 (177,8)

図 22: Rosemount 3051SFC コンパクトオリフィス流量計 (プライマリエlementタイプコード A)



- A. 寸法A(表44を参照)
- B. 寸法B(表44を参照)
- C. 寸法C(表44を参照)
- D. 寸法D(表44を参照)
- E. 寸法E(表44を参照)
- F. 正面図(オリフィスプレート)
- G. 側面図(オリフィスプレート)
- H. 上面図(オリフィスプレート)

図 23 : Rosemount 3051SFC コンパクトオリフィス流量計 (プライマリエlementタイプコード C、P)

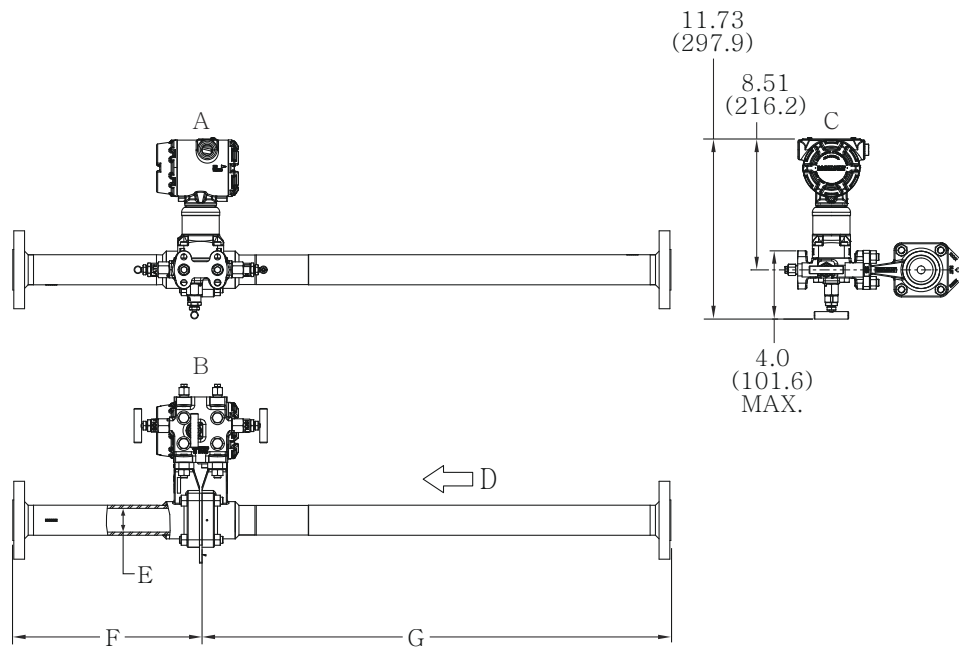


- A. 寸法A(表44を参照)
- B. 寸法B(表44を参照)
- C. 寸法C(表44を参照)
- D. 寸法D(表44を参照)
- E. 寸法E(表44を参照)
- F. 寸法F(表44を参照)
- G. 正面図(オリフィスプレート)
- H. 側面図(オリフィスプレート)
- I. 上面図(オリフィスプレート)

表 44 : Rosemount 3051SFC コンパクトオリフィス流量計寸法データ

プライマリエlementタイプ	A	B	伝送器の高さ	C	D	E	F
タイプ A	5.62 (143)	伝送器の高さ + A	8.53 (217)	7.75 (197) - 閉 8.25 (210) - 開	6.00 (152) - 閉 6.25 (159) - 開	10.0 (254) - 閉 10.25 (260,3) - 開	N/A
タイプ P、C	5.62 (143)	伝送器の高さ + A	7.70 (196)	7.75 (197) - 閉 8.25 (210) - 開	6.00 (152) - 閉 6.25 (159) - 開	10.2 (257,8) - 閉 10.4 (26,2) - 開	最大 7.2 (184)

図 24 : Rosemount 3051SFP インテグラルオリフィス流量計



- A. 正面図
- B. 底面図
- C. 側面図
- D. 流れの方向
- E. ボア径 (B.D.)
- F. 下流寸法 (オリフィスプレートを含む)
- G. 上流寸法

スケーラブル・レベル・トランスミッタ

寸法はミリメートル(インチ)で示されています。

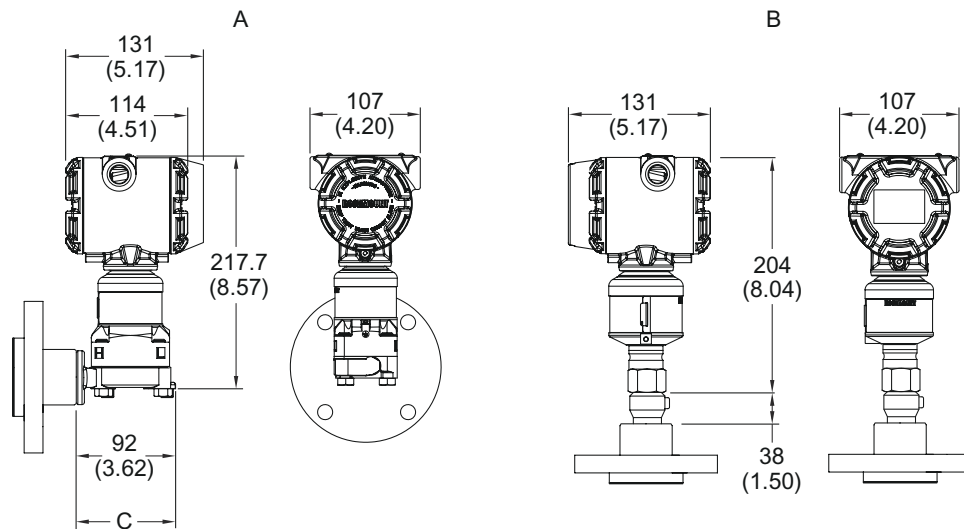
図 25 : Rosemount 3051S スケーラブル・レベル・トランスミッタ (FF シール)

注

シールの寸法と定格圧力は、Rosemount DP レベルトランスミッタと 1199 リモートシールの [製品データシート](#)に記載されています。

注

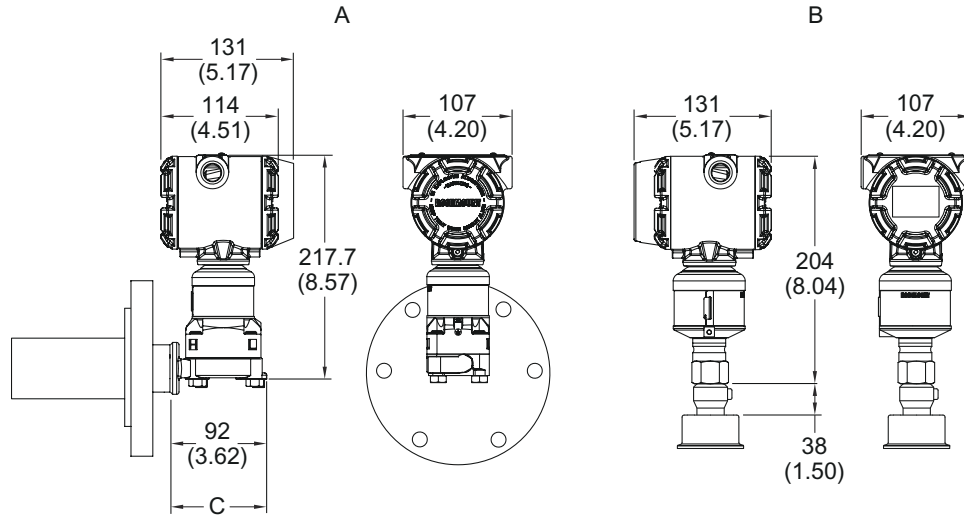
下部ハウジング(フラッシングリング)には、FFW 方式のフランジを使用できます。



- A. コプレーナ
- B. インライン
- C. + ダイレクト・マウント・エクステンション長

図 26: Rosemount 3051S スケーラブル・レベル・トランスミッタ (EF シール)

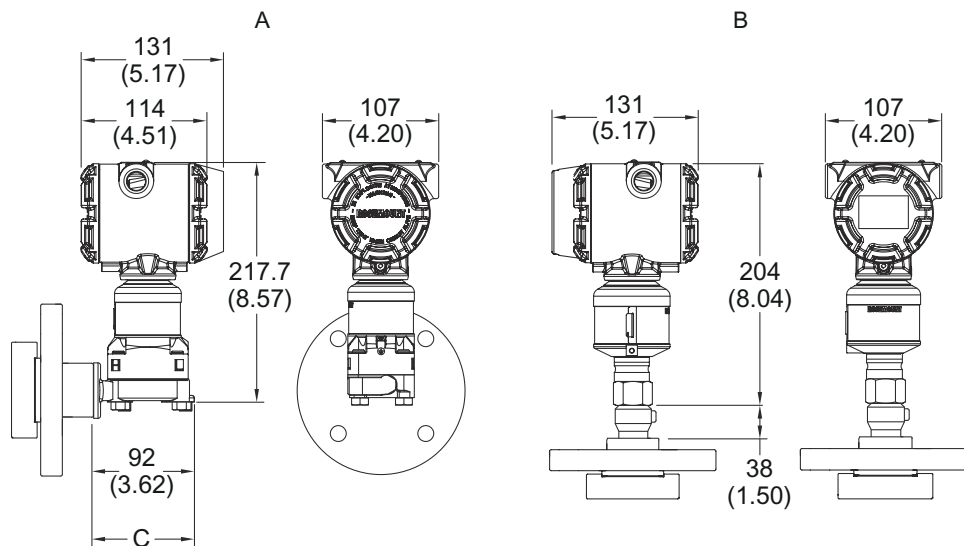
注
シールの寸法と定格圧力は、Rosemount DP レベルトランスミッタと 1199 リモートシールの [製品データシート](#)に記載されています。



- A. コプレーナ
- B. インライン
- C. + 直接実装エクステンション長

図 27: Rosemount 3051S スケーラブル・レベル・トランスミッタ (RF シール)

注
シールの寸法と定格圧力は、Rosemount DP レベルトランスミッタと 1199 リモートシールの [製品データシート](#)に記載されています。

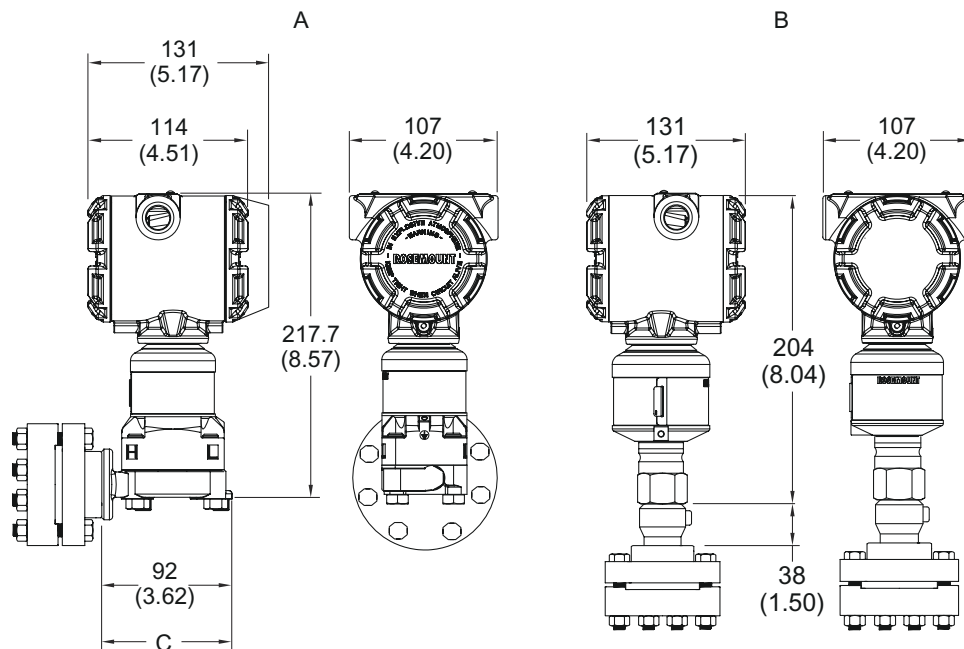


- A. コプレーナ
- B. インライン
- C. + 直接実装エクステンション長

図 28 : Rosemount 3051S スケーラブル・レベル・トランスミッタ (RT シール)

注

シールの寸法と定格圧力は、Rosemount DP レベルトランスミッタと 1199 リモートシールの [製品データシート](#)に記載されています。

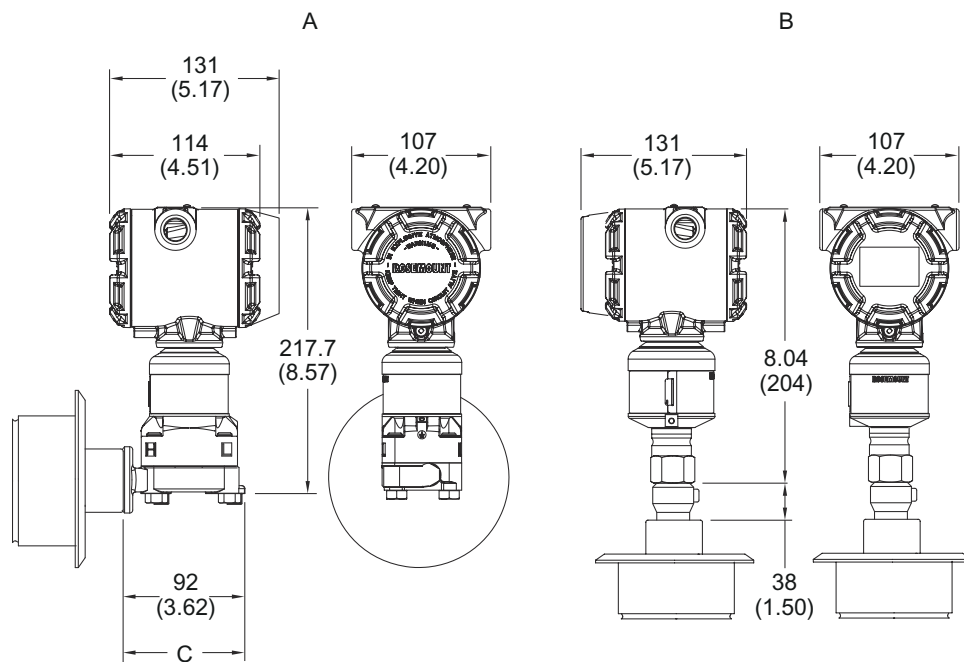


- A. コプレーナ
- B. インライン
- C. +ダイレクト・マウント・エクステンション長

図 29: Rosemount 3051S スケーラブル・レベル・トランスミッタ (SS シール)

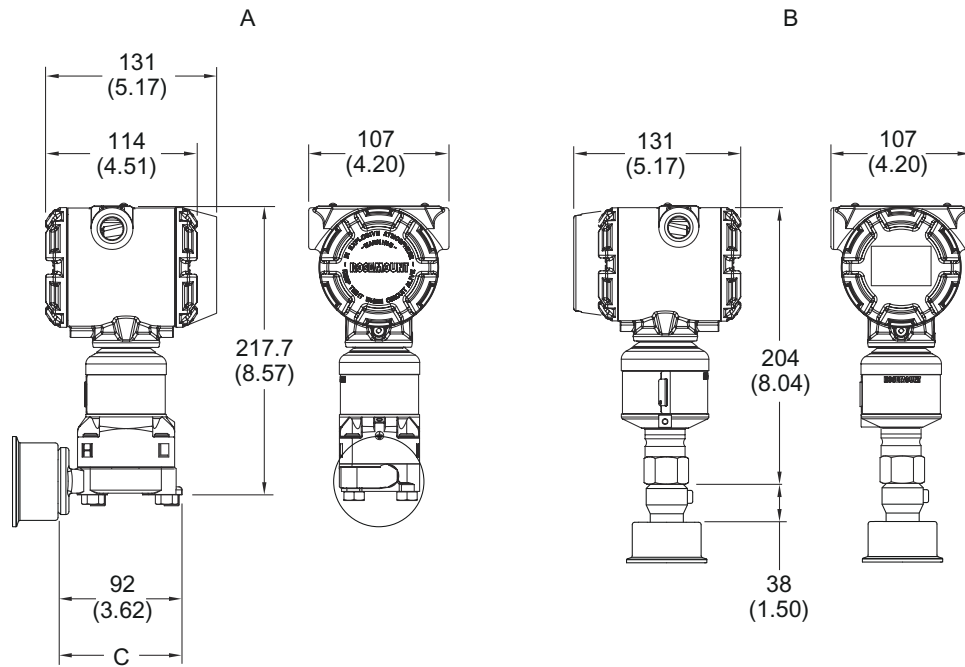
注

シールの寸法と定格圧力は、Rosemount DP レベルトランスミッタと 1199 リモートシールの [製品データシート](#)に記載されています。



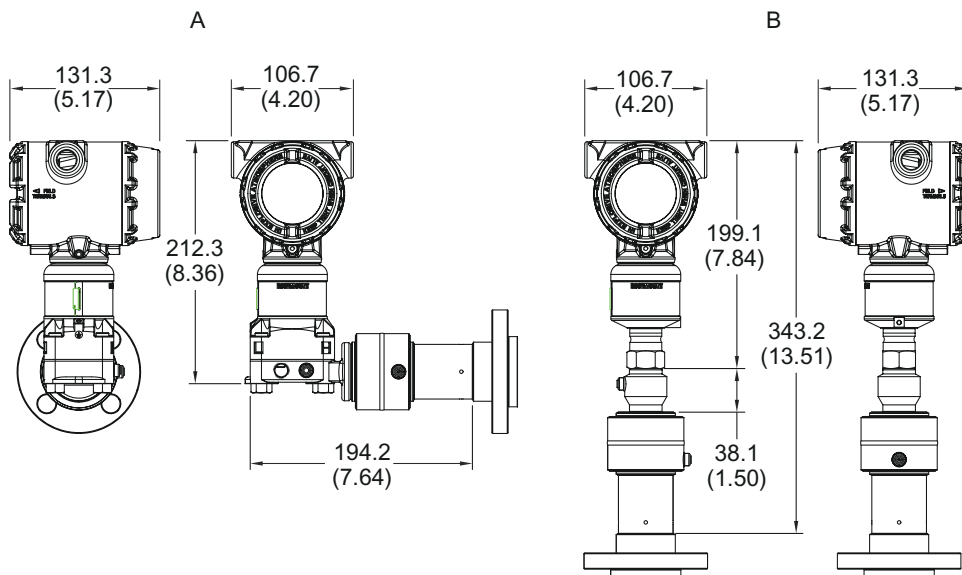
- A. コブレーナ
- B. インライン
- C. + ダイレクト・マウント・エクステンション長

図 30 : Rosemount 3051S スケーラブル・レベル・トランスミッタ (SC シール)



- A. コプレーナ
- B. インライン
- C. + ダイレクト・マウント・エクステンション長

図 31 : Rosemount 3051S スケーラブル・レベル・トランスミッタ (サーマルレンジエキスパンダ)



- A. コプレーナ
- B. インライン

アクセサリ

Rosemount Engineering Assistant (EA) ソフトウェアパッケージ

Rosemount Engineering Assistant ソフトウェアは、Rosemount 3051SMV の流量測定の設定に役立ちます。必要に応じて、モデムと接続ケーブルが付属するパッケージと付属しないパッケージを選べます。すべての構成は個別のパッケージとして提供されます。EA ソフトウェアが最高の性能を発揮するために、次の要件を満たすコンピュータハードウェアとソフトウェアの使用を推奨します。

注

Engineering Assistant バージョン 6.1 以上では、Microsoft®.NET Framework バージョン 2.0 以上が必要です。.NET バージョン 2.0 がインストールされていない場合、Engineering Assistant のインストール中に自動的にインストールされます。Microsoft.NET バージョン 2.0 は、200 MB のハードディスク容量を必要とします。

Engineering Assistant 5.5.1 (Rosemount 3051SMV 用 FOUNDATION Fieldbus、完全に補正された質量/流量ブロック対応) の最低システム要件

- Intel® Core™ Duo (2.4 GHz)
- OS: Windows™ 7、32/64 ビット
- 600 MB のハードディスク空き容量
- USB ポート

Engineering Assistant 6 (Rosemount 3051SMV HART 機器用) の最小システム要件

- Pentium® グレードのプロセッサ: 500 Mhz 以上
- OS: Microsoft Windows 2000 (32 bit)、Windows XP Professional (32 bit)、Windows 7、Windows 8
- 256 MB RAM
- 100 MB のハードディスク空き容量
- RS232 シリアルポートまたは USB ポート (HART® モデム用)
- CD-ROM

表 45: Engineering Assistant ソフトウェアパッケージ

コード	製品の説明
EA	Engineering Assistant ソフトウェアプログラム
ソフトウェアメディア	
2	EA Rev. 5 (Rosemount 3051SMV FOUNDATION Fieldbus、Rosemount 3095、Rosemount 333 対応)
3	EA Rev. 6 (Rosemount 3051SMV HART のみ対応)
言語	
E	英語
モデムと接続ケーブル	
0	なし
H	シリアルポート HART モデムとケーブル
B	USB ポート HART モデムとケーブル
ライセンス	
N1	シングル PC ライセンス

表 45 : Engineering Assistant ソフトウェアパッケージ (続き)

コード	製品の説明
N2	サイトライセンス
典型的なモデル番号: EA 2 E 0 N1	

アクセサリ

アイテムの説明	部品番号
シリアルポート HART モデムとケーブルのみ	03095-5105-0001
USB ポート HART モデムとケーブルのみ ⁽¹⁾	03095-5105-0002
長寿命電源モジュール (ワイヤレスオプション用)	701PBKKF

(1) AMS Device Manager バージョン 6.2 以上を搭載した SNAP-ON™ EA でサポート

詳細は、[Emerson.com](https://www.emerson.com) をご覧ください。

©2022 Emerson 無断複写・転載を禁じます。

Emerson の販売条件は、ご要望に応じて提供させていただきます。Emerson のロゴは、Emerson Electric Co. の商標およびサービスマークです。Rosemount は、Emerson 系列企業である一社のマークです。他のすべてのマークは、それぞれの所有者に帰属します。

ROSEMOUNT™

