

Rosemount™ 848T 高密度温度測定ファミリー



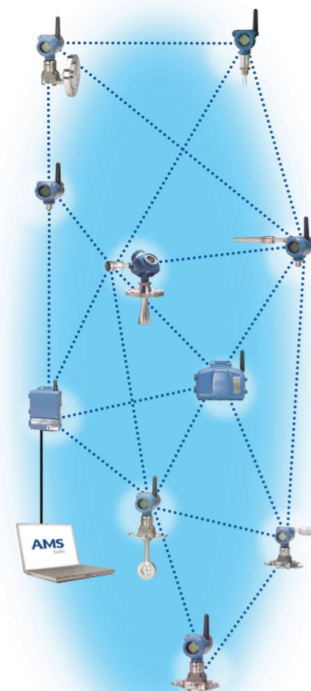
- 高密度アプリケーションのための革新的な温度測定システムで、設置および運用コストを節約できます。
- 入力は個別に設定可能であり、RTD、熱電対、 Ω 、mV、0~10 V、4~20 mA の信号をサポートしています。
- 筐体オプションおよび本質安全防爆に対応した設計により、危険エリアを含むあらゆるプロセスに近接して設置できます。
- WirelessHART® 機能を用いることで、従来はアクセスできなかった場所にも Plantweb™ の持つ優れた利点を十分活用できるようになります。
- 業界初の測定検証診断機能によって、センサの劣化、センサ配線の導通、高い振動（測定値に影響あり）、異常なプロセスのばらつき、といったさまざまなプロセス上の問題を特定することが可能です。

高密度温度測定

測温のための革新的ワイヤレスソリューション

- 自己組織型ネットワークが 99 % を超える信頼性で情報量の多いデータを送信し、非常に安定したネットワークを確立します。
- IEC 認定 WirelessHART® プロトコル
- SmartPower™ ソリューションは本質的に安全な電源モジュールを提供し、伝送器を取り外すことなく現場での交換を可能にし、人員を安全に保ち、保守費用を削減します。
- ワイヤレスネットワークセキュリティに対する Emerson の多層的アプローチにより、セキュアなデータ伝送を実現します。

WirelessHART



目次

高密度温度測定.....	2
Rosemount 848T FOUNDATION™ Fieldbus 温度伝送器.....	6
Rosemount 848T FOUNDATION™ Fieldbus の仕様.....	11
製品認証.....	17
Rosemount 848T FOUNDATION Fieldbus の寸法図.....	18
Rosemount 848T ワイヤレス温度伝送器.....	26
Rosemount 848T Wireless の仕様.....	30
製品認証.....	36
Rosemount 848T Wireless の寸法図.....	36

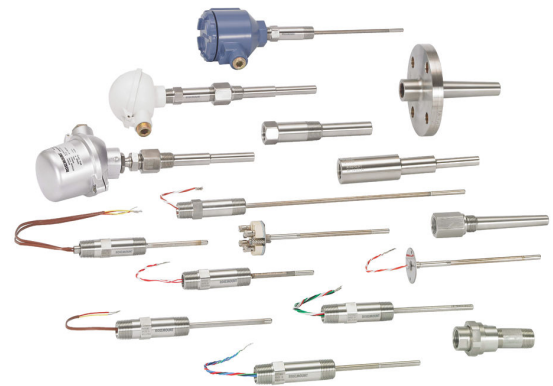
FOUNDATION™ Fieldbus は配線コストを削減し、効果的な測定を可能にします

- 国際的に認知されたデジタルネットワーク（IEC 61158）であり、単一のツイストペアケーブルで最大 16 台のデバイスの接続をサポートします。
- 機能ブロックを使用することで、高度なコンピュータ処理が可能です。
- 各測定ポイントで継続的な測定状態を提供します。
- 配線、終端そして IS バリアの必要数を減らすことによって、コストを削減します。



Rosemount の温度測定が提供する Complete Point Solution™ (完全なポイントソリューション) の利点を体験してください

- Emerson は RTD と熱電対の選択を提供することで、優れた耐久性と Rosemount の信頼性を温度測定にもたらしめます。
- さまざまなサーモウェルを提供することで、多様なプロセスアプリケーションの難しい要件に対応します。



世界的な Rosemount 温度製品の製造拠点から、グローバルな一貫性とローカルサポートを提供します

- 世界規模の製造体制により、すべての工場グローバルで一貫性を保ち、あらゆるプロジェクトのニーズを満たす生産能力を提供します。
- 経験豊富な計装コンサルタントが、それぞれの測温用途に合った製品を選択するお手伝いをいたします。
- Emerson サービス/サポート要員の強力なグローバルネットワークは、必要な時に、必要な場所に駆け付けることができます。



高密度伝送器を使用してパフォーマンスを向上

- 一式の電子装置を用いて複数の測定値を送信します。
- プロセスの近くに設置することで、センサワイヤの長さを減らし、測定信頼性を高めます。
- EMI 補正、冷接点補償、およびデバイス診断を用いて精度を高めます。
- 設置費用を最大で 70 % 削減します。



測定検証診断を用いることで、不要なプロセス中断、オンスケールエラー関連の問題、安全でないプロセス条件などを避けることができます

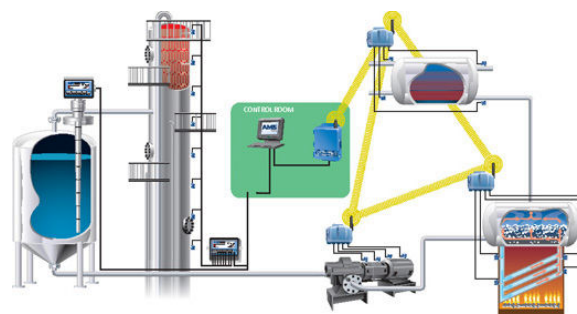
- 中断が必要となる前に、測定異常を検出し、予防措置をとります。
- アラーム限度の範囲外にあるデータポイントの有効性を判定します。
- プロセスの効率および安全性が損なわれる前に、オンスケールエラーを特定して対策をとります。
- アラーム状態に到達する前に、異常に速いプロセス変化率を検出します。



高密度温度測定

互いに近接している場所で複数の測定を行う場合の理想的なソリューションであり、用途としては以下が該当します。

- ポンプやモーターのベアリング温度
- 蒸留塔
- 燃烧炉、ボイラー
- 原子炉、貯蔵タンク、その他

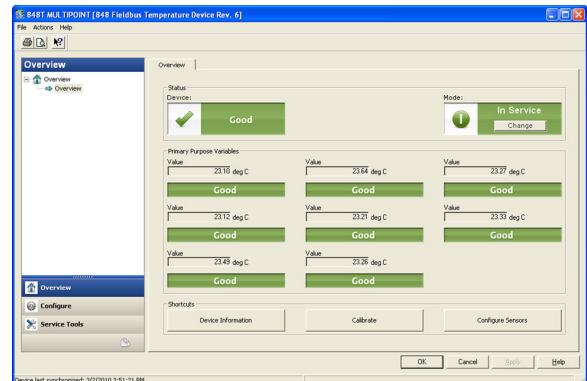


設置を容易にし、配線コストを削減

- マーシャリングを行う必要がありません
- 配線と終端が少なくて済みます
- 使用するデバイスが少なく、迅速に立ち上げることができます

新しいデバイスダッシュボードを使用して有用な情報にアクセス

- 「人間中心設計」により、直感的でわかりやすいユーザーインターフェイスを実現
- 各センサの状態と出力が一目でわかる表示
- グラフィカルな診断およびトラブルシューティング ヘルプへの直接リンク
- 設定に要する時間を大幅に短縮



情報が必要なときに、アセットタグで情報にアクセスする

出荷された新製品には、一意の QR コードが付属しており、このコードによって、シリアル化された情報に装置から直接アクセスできます。この機能によって、次のことが可能になります。

- MyEmerson アカウントで、装置の図面、略図、技術資料、トラブルシューティング情報にアクセスする。
- 平均修復時間を短縮し、効率性を維持する。
- 適正な装置を設置したことの信頼性を保証する。
- アセット情報を確認するために銘板を見つけて転記する、時間のかかるプロセスを排除する

Rosemount 848T FOUNDATION™ Fieldbus 温度伝送器



Rosemount 848T は、高密度測定のための低コストソリューションを提供します。この伝送器は個別に設定可能な 8 つのセンサ入力を受信し、データ品質を高めるためにプロセスの近くに取り付けることができます。FOUNDATION Fieldbus アーキテクチャは、単一の H1 Fieldbus ラインで最大 128 の温度測定を送信可能です。

また、この伝送器はバス給電方式であり、デバイスを取り付けるために必要な配線量がさらに減っています。何千もの設置で問題が生じていないことから、その設計が堅牢であることが実証されています。

- 主な機能:
- 個別に設定可能な 8 つのチャンネルがあり、これには 2 線式および 3 線式 RTD、熱電対、mV、2 線式および 3 線式 Ω 入力、および 4~20 mA 信号が含まれます。
 - 業界初の測定検証診断
 - 8 つの AI ブロック、2 つの MAI ブロック、4 つの ISEL ブロック、およびバックアップ LAS 機能を持つ Fieldbus 機能
 - 600 Vdc の絶縁および一体型過渡電流保護

オンライン製品構成システム

多くの製品は、製品構成システムを使ってオンラインで構成できます。

Configure (構成) ボタンを押すか [Emerson.com/MeasurementInstrumentation](https://www.emerson.com/MeasurementInstrumentation) にアクセスして開始してください。このツールに組み込まれたロジックと継続的な検証により、製品をより素早く正確に構成できます。

モデルコード

モデルコードには、各製品に関する詳細が含まれています。そのため、正確なモデルコードはそれぞれ異なります。典型的なモデルコードの例を [図 1](#) に示します。

図 1: モデルコードの例

3144P D1 A 1 NA	M5 DA1 Q4
1	2

1. 必要なモデル構成部品 (ほとんどの場合、選択可能)
2. 追加オプション (製品に追加できる様々な機能)

仕様およびオプション

装置の購入者は、製品の材質、オプション、またはコンポーネントを指定および選択する必要があります。

リードタイムの最適化

星印のついた製品 (★) は最もよく利用されるオプションであり、最短納期での納品をご希望の場合は選択してください。星印のついていない製品は、星印のある製品と比べて納期が長くなります。

必須構成機器

モデル

コード	説明	
848T	高密度温度測定ファミリー	★

伝送器出力

コード	説明	
F	FOUNDATION™ Fieldbus デジタル信号 (AI、MAI、ISEL 機能ブロックおよびバックアップリンク アクティブ スケジューラを含む)	★

製品認証

提供の有無については工場までご連絡ください。

コード	説明	Rosemount 接続箱が必要？	
I1	ATEX 本質安全防爆	いいえ	★
I2	ブラジル本質安全防爆	いいえ	★
I3	中国本質安全防爆	いいえ	★
I4	日本本質安全防爆 (FISCO) タイプ「ia」	いいえ	
H4	日本本質安全防爆 (FISCO) タイプ「ib」	いいえ	
I5 ⁽¹⁾	米国本質安全防爆	いいえ	★
I6 ⁽¹⁾	カナダ本質安全防爆	いいえ	★
I7	IECEX 本質安全防爆	いいえ	★
IA	ATEX FISCO 本質安全防爆	いいえ	★
IB	ブラジル FISCO 本質安全防爆	いいえ	★
IE	米国 FISCO 本質安全防爆	いいえ	★
IF ⁽¹⁾	カナダ FISCO 本質安全防爆、ディビジョン 2	いいえ	★
IG	IECEX FISCO (本質安全防爆)	いいえ	★
IM	関税同盟技術規則 (EAC) 本質安全防爆	いいえ	★
KG	米国、カナダ、ATEX、および IECEX 本質安全防爆	いいえ	★
N1	ATEX タイプ n (筐体が必要)	必要	★
N3	中国タイプ n (筐体が必要)	必要	★
N5	米国クラス I、ディビジョン 2、粉塵着火防止 (筐体が必要)	必要	★
N6	カナダ クラス I、ディビジョン 2	いいえ	★
N7	IECEX タイプ n (筐体が必要)	必要	★
NC	ATEX タイプ n コンポーネント (Ex nA nL)	いいえ ⁽²⁾	★
ND	ATEX 防塵 (筐体が必要)	必要	★
NJ	IECEX タイプ n コンポーネント (Ex nA nL)	いいえ ⁽²⁾	★
NK	米国クラス I、ディビジョン 2	必要	★
IP	韓国本質安全防爆	いいえ	★

コード	説明	Rosemount 接続箱が必要？	
NA	承認なし	いいえ	★

(1) S001 オプションのみに提供。

(2) コンポーネント承認付きで発注された Rosemount 848T は、スタンドアロンユニットとしては承認されていません。追加のシステム認定が必要です。

入力タイプ

コード	説明	
S001	RTD、熱電対、mV、Ω 入力	★
S002 ⁽¹⁾	RTD、熱電対、mV、Ω、4~20 mA 入力	★

(1) S002 は製品認証 N5、N6、N1、NC、NK および NA 付きの場合に限って入手可能。

その他のオプション

Plantweb™ の高度な診断

コード	説明	
D04	測定検証診断	★

過渡保護

コード	説明	
T1	一体型過渡電流保護装置	★

取付けブラケット

コード	説明	
B6	取付けブラケット 2 インチ (51 mm) パイプ取付け用 - SST ブラケットとボルト	★

筐体オプション

コード	説明	
JA1	アルミニウム製接続箱、引き込みなし	★
JA2	アルミニウム製ケーブルグランド (9 × M20 ニッケルめっき真鍮グランド、0.30 インチ (7.5 mm) ~ 0.47 インチ (11.9 mm) 被覆なしケーブル用)	★
JA3	アルミニウム製コンジット入口 (½ インチ NPT 取付具の取り付けに適した、プラグ付き穴 × 5)	★
JA4	アルミニウム製、ケーブルグランド付 (9 × ½ インチ NPT、0.30 インチ (7.5 mm) ~ 0.47 インチ (11.9 mm) 用)	★
JA5	アルミニウム製、コンジット入口あり (½ インチ NPT 取付具の取り付けに適した、プラグ付き穴 × 9)	★
JS1	ステンレス鋼接続箱、引き込みなし	★
JS2	ステンレス鋼製ボックス、ケーブルグランド (9 × M20 ニッケルめっき真鍮グランド、0.30 インチ (7.5 mm) ~ 0.47 インチ (11.9 mm) 被覆なしケーブル用)	★
JS3	ステンレス鋼ボックス、コンジット入口 (½ インチ NPT 取付具の取り付けに適した、プラグ付き穴 × 5)	★

ソフトウェア設定

コード	説明	
C1	日付、記述子、メッセージ、ワイヤレスパラメータのカスタム設定 (注文時に CDS が必要)	★

ラインフィルタ

コード	説明	
F5	50 Hz ライン電圧フィルタ	★

校正証明書

コード	説明	
Q4	校正証明書 (3 点校正)	★

特殊温度試験

コード	説明	
LT	-60 °F (-51 °C) まで試験	★

コンジット電気コネクタ

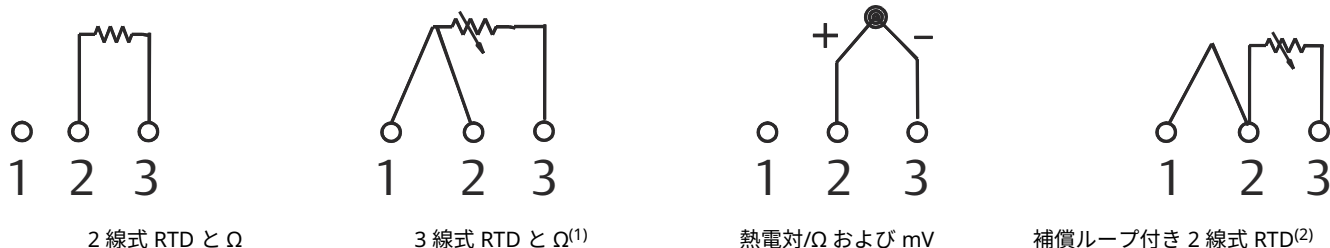
コード	説明	
GE	M12、4 ピン、オスコネクタ (eurofast®)	★
GM	A サイズミニ、4 ピン、オスコネクタ (minifast®)	★

製品の延長保証

コード	説明	
WR3	3 年限定保証	★
WR5	5 年限定保証	★

配線

図 2 : Rosemount 848T センサ配線図



- (1) すべてのシングルエレメント RTD に 4 線式センサを使用しています。これらの RTD は、4 番目のリードをクリップするか、未接続のまま絶縁テープで絶縁して 3 線式構成に使用します。
- (2) 補償ループ付きの RTD を認識させるために、伝送器を 3 線式 RTD 用に設定する必要があります。

標準設定

特に指定のある場合を除き、伝送器は 8 つのセンサすべてが以下のとおり設定されて出荷されます。

標準構成設定	
センサタイプ ⁽¹⁾	熱電対タイプ J
減衰 ⁽¹⁾	5 秒
測定単位 ⁽¹⁾	°C
出力 ⁽¹⁾	温度に対して線形
線間電圧フィルタ ⁽¹⁾	60 Hz
温度専用ブロック	センサ トランスデューサ ブロック (1)
FOUNDATION™ Fieldbus 機能ブロック	アナログ入力 (8) 複数アナログ入力 (2) 入力セレクタ (4)
入力過渡フィルタ	有効

(1) 8 つすべてのセンサが対象。

Rosemount 848T FOUNDATION™ Fieldbus の仕様

機能の仕様

入力

入力には以下が含まれます。

- 個別に設定可能な 8 つのチャンネルがあり、これには 2 線式/3 線式 RTD、熱電対、mV および 2 線式/3 線式 Ω 入力が含まれます
- オプションのコネクタを使用した 4~20 mA 入力

出力

出力は、マンチェスタ符号化されたデジタル信号からなり、IEC 61158 および ISA 50.02 に準拠します。

ステータス

- 600 Vdc のチャンネル間絶縁⁽¹⁾
- すべての運転条件で 10 Vdc チャンネル間絶縁、センサ導線長さ最大 500 ft. (152 m)、18 AWG (0.823 mm²)。

周囲温度制限

-40 °F (-40 °C) ~185 °F (85 °C)

精度

(基準条件で Pt 100: 20 °C) ± 0.30 °C (± 0.54 °F)

関連情報

[精度 — 入力オプション](#)

絶縁

- 600 Vdc のチャンネル間絶縁⁽¹⁾
- すべての運転条件で 10 Vdc チャンネル間絶縁、センサ導線長さ最大 500 ft. (152 m)、18 AWG (0.823 mm²)。

電源

標準 Fieldbus 電源で FOUNDATION Fieldbus を介して給電します。伝送器は 9.0~32.0 Vdc、最大 22 mA で動作します (伝送器の電源端子は定格 42.4 Vdc)。

過渡保護

過渡電流防護装置 (オプションコード T1) によって、落雷、溶接、大負荷電気機器または装置の切り替えによりループ配線に生じる過渡電流によって伝送器が損傷することを防止します。このオプションは、Rosemount 848T に対して工場に取り付けられており、現場で取り付けようにはなっていません。

(1) 基準条件: -40 °F (-40 °C) ~140 °F (60 °C)、センサ導線 18 AWG (0.823 mm²)、長さ 100 フィート (30 m)

更新時間

約 1.5 秒で 8 つの入力すべてを読み取り

湿度制限

0～99 % RH、結露なきこと

起動時間

伝送器に電力を印加してから 30 秒未満で仕様に適合した性能が達成されます。

アラーム

AI および ISEL 機能ブロックを使用することで、ユーザーはアラームを HI-HI、HI、LO、LO-LO に設定し、さまざまな優先度レベルおよびヒステリシス設定を持たせることができます。

電磁両立性 (EMC)

EN61326 および NAMUR NE-21 のすべての産業環境要件に適合。EMC 放射ノイズ測定中の最大偏差 1 % 未満。

安定性

- RTD の場合、2 年間で指示値の ± 0.1 % または 0.18 °F (0.1 °C) のどちらか大きい方。
- 熱電対 の場合、1 年間で表示値の ± 0.1 % または 0.18 °F (0.1 °C) のどちらか大きい方。

自動校正

伝送器のアナログー デジタル回路は、それぞれの温度更新の際に、動的な測定値を極めて安定した正確な内部基準エレメントと比較することで、自動的に自己校正を実行します。

振動による影響

以下について IEC 60770-1、1999 に準じた性能に影響がないことを試験しています。

周波数加速	
10～60 Hz	ピーク変位 0.21 mm
60～2000 Hz	3 g

バックアップ用リンク アクティブ スケジューラ (LAS)

伝送器はデバイス リンク マスタに分類されています。そのため、現在のリンク マスタ デバイスが故障したり、セグメントから削除されると LAS として機能します。

ホストやその他の設定ツールを使用して、アプリケーションのスケジュールをリンク マスタ デバイスにダウンロードします。プライマリ リンク マスタがない場合、伝送器は LAS を要求して、H1 セグメントの恒久的制御を行います。

現場でのソフトウェアの更新

FOUNDATION Fieldbus 搭載 Rosemount 848T のソフトウェアは、現場において FOUNDATION Fieldbus 共通デバイスソフトウェアのダウンロード手順を使用して容易にアップグレードできます。

FOUNDATION Fieldbus パラメータ

スケジュール入力	20
----------	----

リンク数	30
仮想通信路 (VCR)	20

物理的仕様

仕様への適合 ($\pm 3\sigma$ [シグマ])

技術的優位性、先進的製造技法、そして統計的なプロセス管理により、少なくとも $\pm 3\sigma$ の仕様適合性を確保しています。

取付け

伝送器は DIN レールに直接取り付けられることも、オプションの接続箱と一緒に発注することもできます。オプションの接続箱を使用すると、伝送器をパネルまたは 2 インチ (51 mm) のパイプスタンド (オプションコード B6) に取り付けすることができます。

オプションの接続箱への引き込み

引き込みなし	専用取付具に使用。
アルミニウム製接続箱用ケーブルグラウンド (JA4)	9 x ½ インチ NPT ニッケルめっき真鍮グラウンド (0.30 インチ (7.5 mm) ~0.47 インチ (11.9 mm) 被覆なしケーブル用)
ステンレス鋼製接続箱用ケーブルグラウンド (JS2)	9 x M20 ニッケルめっき真鍮グラウンド (0.30 インチ (7.5 mm) ~0.47 インチ (11.9 mm) 被覆なしケーブル用)
コンジット	½ インチ NPT 取付具の取り付けに適した、直径 0.86 インチ (21.8 mm) のプラグ付き穴 x5。

オプションの接続箱の構成材質

接続箱のタイプ	塗料
アルミニウム	エポキシ樹脂
ステンレス鋼	N/A

重量

アセンブリ	重量		
	oz	lb	kg
Rosemount 848T のみ	7.5	0.47	0.208
Rosemount 848T アルミニウム ⁽¹⁾	76	4.75	2.2
ステンレス鋼 ⁽¹⁾	77.0	4.81	2.18

(1) ニッケルめっき真鍮グラウンドの場合、35.2 oz (2.2 lb、0.998 kg) を追加。

環境等級

オプションの接続箱付きでタイプ 4X および IP66。

機能ブロック

アナログ入力 (AI)

- 測定値を処理して、Fieldbus セグメントで使用できるようにします。
- フィルタリング、アラーム、工学単位を変更できます。

入力セレクタ (ISEL)

- 最小、最大、中間点、平均温度といった特定の選択戦略を使用して、入力を選択し、出力を生成するために使用します。
- 温度値には必ず測定の状態が含まれているため、このブロックでは選択を最初の「良好」な測定値に制限することができません。

複数アナログ入力 (MAI) ブロック

- MAI ブロックでは 8 つの AI ブロックを掛け合わせ、H1 セグメントの 1 つの機能ブロックとして機能させて、ネットワーク効率を上げることができます。

精度 — 入力オプション

表 1: 2 線式および 3 線式 RTD

センサオプション	センサ基準	入力範囲		範囲全体の精度	
		°C	°F	°C	°F
Pt 50 ($\alpha = 0.00391$)	GOST 6651-94	-200~550	-328~1022	± 0.57	± 1.03
Pt 100 ($\alpha = 0.00391$)	GOST 6651-94	-200~550	-328~1022	± 0.28	± 0.50
Pt 100 ($\alpha = 0.00385$)	IEC 751; $\alpha = 0.00385$ 、 1995	-200~850	-328~1562	± 0.30	± 0.54
Pt 100 ($\alpha = 0.003916$)	JIS 1604、1981	-200~645	-328~1193	± 0.30	± 0.54
Pt 200 ($\alpha = 0.00385$)	IEC 751; $\alpha = 0.00385$ 、 1995	-200~850	-328~1562	± 0.54	± 0.98
Pt 200 ($\alpha = 0.003916$)	JIS 1604; $\alpha = 0.003916$ 、 1981	-200~645	-328~1193	± 0.54	± 0.98
Pt 500	IEC 751; $\alpha = 0.00385$ 、 1995	-200~850	-328~1562	± 0.38	± 0.68
Pt 1000	IEC 751; $\alpha = 0.00385$ 、1995	-200~300	-328~572	± 0.40	± 0.72
Ni 120	Edison Curve No. 7	-70~300	-94~572	± 0.30	± 0.54
Cu 10	Edison Curve No. 7	-50~250	-58~482	± 3.20	± 5.76
Cu 100 ($a=428$)	GOST 6651-94	-185~200	-301~392	± 0.48	± 0.86
Cu 50 ($a=428$)	GOST 6651-94	-185~200	-301~392	± 0.96	± 1.73
Cu 100 ($a=426$)	GOST 6651-94	-50~200	-58~392	± 0.48	± 0.86
Cu 50 ($a=426$)	GOST 6651-94	-50~200	-58~392	± 0.96	± 1.73

表 2: 熱電対—冷接点は記載されている精度に +0.5 °C を追加

センサオプション	センサ基準	入力範囲		範囲全体の精度	
		°C	°F	°C	°F
NIST タイプ B (精度は入力範囲によって異なる)	NIST Monograph 175	100~300	212~572	± 6.00	± 10.80
		301~1820	573~3308	± 1.54	± 2.78
NIST タイプ E	NIST Monograph 175	-200~1000	-328~1832	± 0.40	± 0.72

表 2: 熱電対—冷接点は記載されている精度に +0.5 °C を追加 (続き)

センサオプション	センサ基準	入力範囲		範囲全体の精度	
		°C	°F	°C	°F
NIST タイプ J	NIST Monograph 175	-180~760	-292~1400	± 0.70	± 1.26
NIST タイプ K	NIST Monograph 175	-180~1372	-292~2501	± 1.00	± 1.80
NIST タイプ N	NIST Monograph 175	-200~1300	-328~2372	± 1.00	± 1.80
NIST タイプ R	NIST Monograph 175	0~1768	32~3214	± 1.50	± 2.70
NIST タイプ S	NIST Monograph 175	0~1768	32~3214	± 1.40	± 2.52
NIST タイプ T	NIST Monograph 175	-200~400	-328~752	± 0.70	± 1.26
DIN L	DIN 43710	-200~900	-328~1652	± 0.70	± 1.26
DIN U	DIN 43710	-200~600	-328~1112	± 0.70	± 1.26
w5Re26/W26Re	ASTME 988-96	0~2000	32~3632	± 1.60	± 2.88
タイプ L	GOST R 8.585-2001	-200~800	-328~1472	± 0.71	± 1.28
端末温度		-50~85	-58~185	± 0.50	± 0.90
mV 入力—CSA オプションコード I6 による使用に対しては非承認		-10~100 mV		± 0.05 mV	
2 線式/3 線式 Ω 入力		0~2000 Ω		± 0.90 Ω	
4~20 mA (Rosemount) ⁽¹⁾		4~20 mA		± 0.01 mA	
4~20 mA (NAMUR) ⁽¹⁾		4~20 mA		± 0.01 mA	

(1) S002 オプションコードが必要。

関連情報

精度

異なるセンサタイプを使用する構成に関する注意事項

任意の 2 つのセンサタイプには機能差が存在します。

異なるセンサタイプの構成すべてで、X と Y が以下の場合、入力範囲は X から Y です。

X = センサ A 最小 - センサ B 最大

Y = センサ A 最大 - センサ B 最小

異なるセンサタイプを使用する構成の精度

センサタイプが類似している（例えば両方とも RTD であるか両方とも熱電対である）場合、精度 = いずれかのセンサタイプの最悪条件精度の 1.5 倍。センサタイプが類似していない（例えば片方が RTD でもう片方が熱電対である）場合、精度 = センサ 1 の精度 + センサ 2 の精度。

4~20 mA 用アナログセンサ

Rosemount 848T の 4~20 mA センサには 2 種類のアラームレベルがあります。アナログコネクタキットを完備した S002 オプションコードと共に、この種類を指定して発注する必要があります。各アラームレベルと精度を以下の表に示します。

表 3: アナログセンサ

センサオプション	アラームレベル	精度
4~20 mA (Rosemount 標準)	3.9~20.8 mA	± 0.01 mA
4~20 mA (NAMUR)	3.8~20.5 mA	± 0.01 mA

周囲温度の影響

伝送器は、周囲温度が -40 °F (-40 °C) ~185 °F (85 °C) の場所に設置するようにしてください。

表 4: RTD

NIST タイプ	周囲温度が 1.0 °C (1.8 °F) 変化するごとの精度 ⁽¹⁾⁽²⁾	温度範囲 (°C)
Pt 50 (α = 0.00391)	0.004 °C (0.0072 °F)	N/A
Pt 100 (α = 0.00391)	0.002 °C (0.0036 °F)	N/A
Pt 100 (α = 0.00385)	0.003 °C (0.0054 °F)	N/A
Pt 100 (α = 0.003916)	0.003 °C (0.0054 °F)	N/A
Pt 200 (α = 0.003916)	0.004 °C (0.0072 °F)	N/A
Pt 200 (α = 0.00385)	0.004 °C (0.0072 °F)	N/A
Pt 500	0.003 °C (0.0054 °F)	N/A
Pt 1000	0.003 °C (0.0054 °F)	N/A
Cu 10	0.03 °C (0.054 °F)	N/A
Cu 100 (a = 428)	0.002 °C (0.0036 °F)	N/A
Cu 50 (a = 428)	0.004 °C (0.0072 °F)	N/A
Cu 100 (a = 426)	0.002 °C (0.0036 °F)	N/A
Cu 50 (a = 426)	0.004 °C (0.0072 °F)	N/A
Ni 120	0.003 °C (0.0054 °F)	N/A

(1) 周囲温度の変化は、伝送器の校正温度が基準になります。通常、工場出荷時の校正温度は 68 °F (20 °C) です。

(2) 周囲温度の影響の仕様は、28 °C (50 °F) 以上の範囲で有効です。

表 5: 熱電対 (R = 読み取り値)

NIST タイプ	周囲温度が 1.0 °C (1.8 °F) 変化するごとの精度 ⁽¹⁾⁽²⁾	温度範囲 (°C)
タイプ B	0.014 °C 0.032 °C - ([R - 300] の 0.0025%) 0.054 °C - ([R - 100] の 0.011%)	R ≥ 1000 300 ≤ R < 1000 100 ≤ R < 300
タイプ E	0.005 °C + (R の 0.00043%)	All
タイプ J、DIN タイプ L	0.0054 °C + (R の 0.00029%) 0.0054 °C + (R の 0.0025%)	R ≥ 0 R < 0
タイプ K	0.0061 °C + (R の 0.00054%) 0.0061 °C + (R の 0.0025%)	R ≥ 0 R < 0
タイプ N	0.0068 °C + (R の 0.00036%)	All
タイプ R、タイプ S	0.016 °C 0.023 °C - (R の 0.0036%)	R ≥ 200 R < 200

表 5: 熱電対 (R = 読み取り値) (続き)

NIST タイプ	周囲温度が 1.0 °C (1.8 °F) 変化するときの精度 ⁽¹⁾⁽²⁾	温度範囲 (°C)
タイプ T、DIN タイプ U	0.0064 °C 0.0064 °C - (R の 0.0043%)	R ≥ 0 R < 0
GOST タイプ L	0.007 °C 0.007 °C + (IRI の 0.003%)	R ≥ 0 R < 0
タイプ w5Re26	0.016 °C 0.023 °C - (R の 0.0036%)	R > 200 (以下) R < 200
mV	0.0005 mV	N/A
2 線式/3 線式 Ω	0.0084 Ω	N/A
4~20 mA (Rosemount)	0.0001 mA	N/A
4~20 mA (NAMUR)	0.0001 mA	N/A

(1) 周囲温度の変化は、伝送器の校正温度が基準になります。通常、工場出荷時の校正温度は 68 °F (20 °C) です。

(2) 周囲温度の影響の仕様は、28 °C (50 °F) 以上の範囲で有効です。

周囲温度に関する注記

例

Pt 100 (α = 0.00385) のセンサ入力を 30 °C の周囲温度で使用した場合:

- 周囲温度の影響: 0.003 °C x (30 - 20) = 0.03 °C
- 最悪誤差: センサ精度 + 周囲温度の影響 = 0.30 °C + 0.03 °C = 0.33 °C
- 確率誤差合計:

$$\sqrt{0.30^2 + 0.03^2} = 0.30 \text{ °C}$$

製品認証

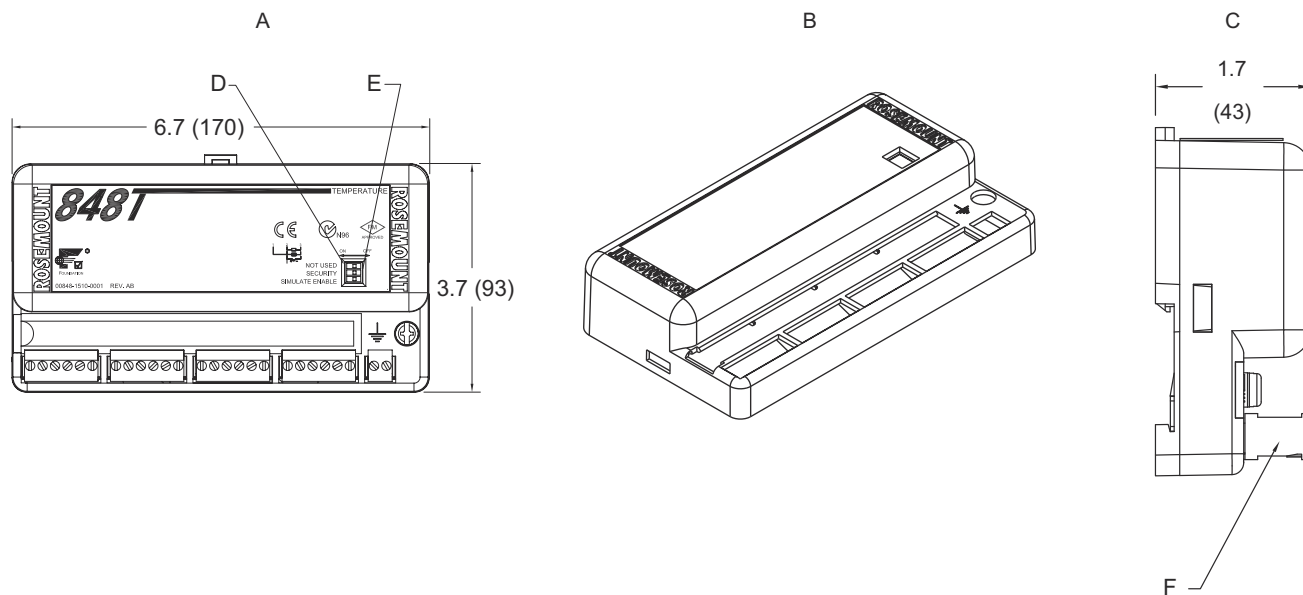
Rosemount 848T FOUNDATION™ Fieldbus の製品認証については、[Rosemount 848T FOUNDATION Fieldbus 高密度温度伝送器 クイックスタートガイド](#)を参照してください。

Rosemount 848T FOUNDATION Fieldbus の寸法図

接続箱

入口のない接続箱の外形寸法は、この項の他の接続箱の材質について説明したものと同じです。

図 3 : Rosemount 848T

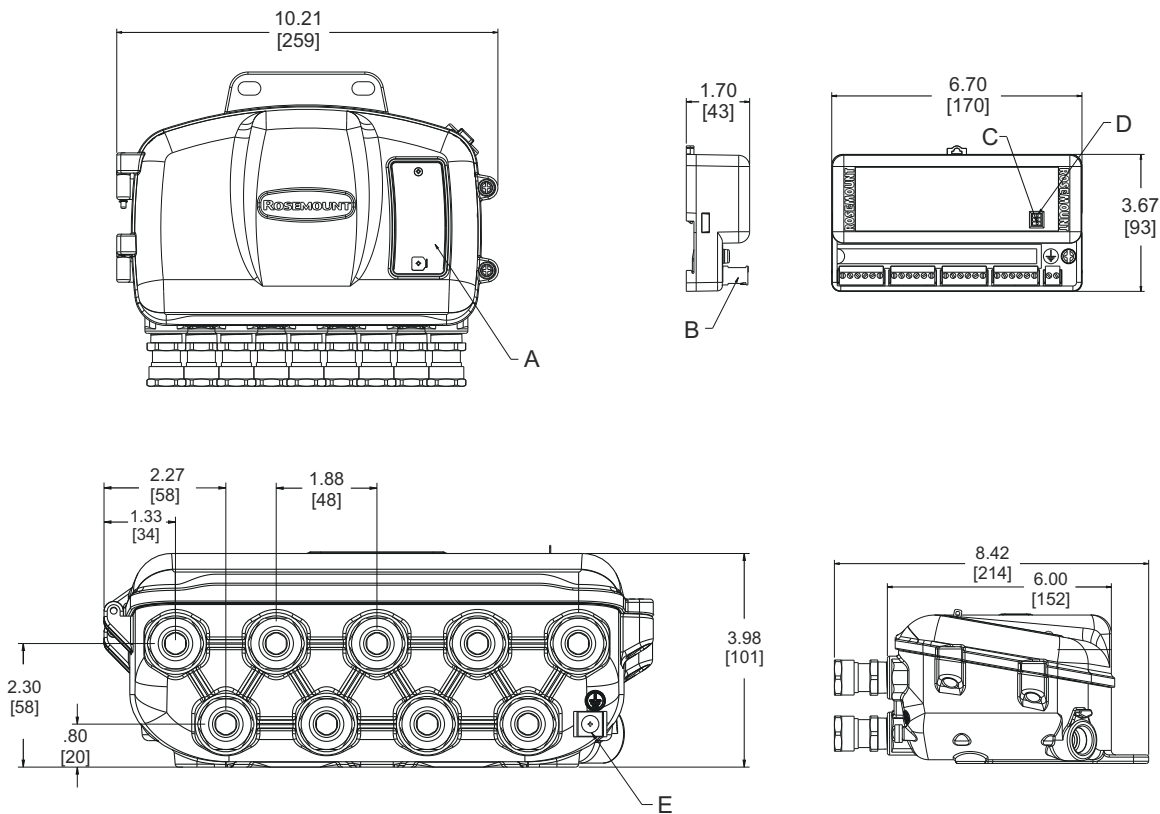


- A. 上面図
- B. 3-D 図
- C. 側面図
- D. セキュリティスイッチ
- E. シミュレーションスイッチ
- F. 取り外し可能な配線接続部

寸法はインチ（ミリメートル）で示されています。

アルミニウム製接続箱

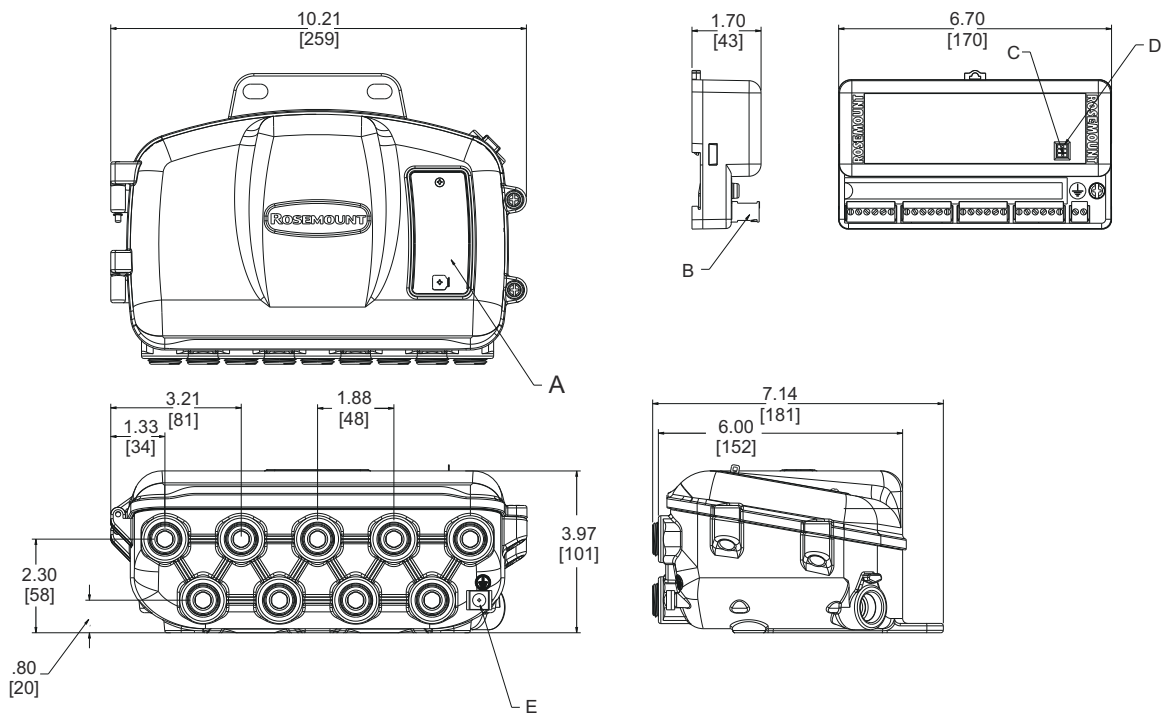
図 4: ケーブルグランド付きアルミニウム製接続箱 (オプションコード JA4)



- A. 銘板
- B. 取り外し可能な配線接続部
- C. セキュリティスイッチ
- D. シミュレーションスイッチ
- E. 外部接地ネジ (オプション)

寸法はインチ (ミリメートル) で示されています。

図 5: プラグ孔付きアルミニウム製接続箱 (オプションコード JA5)

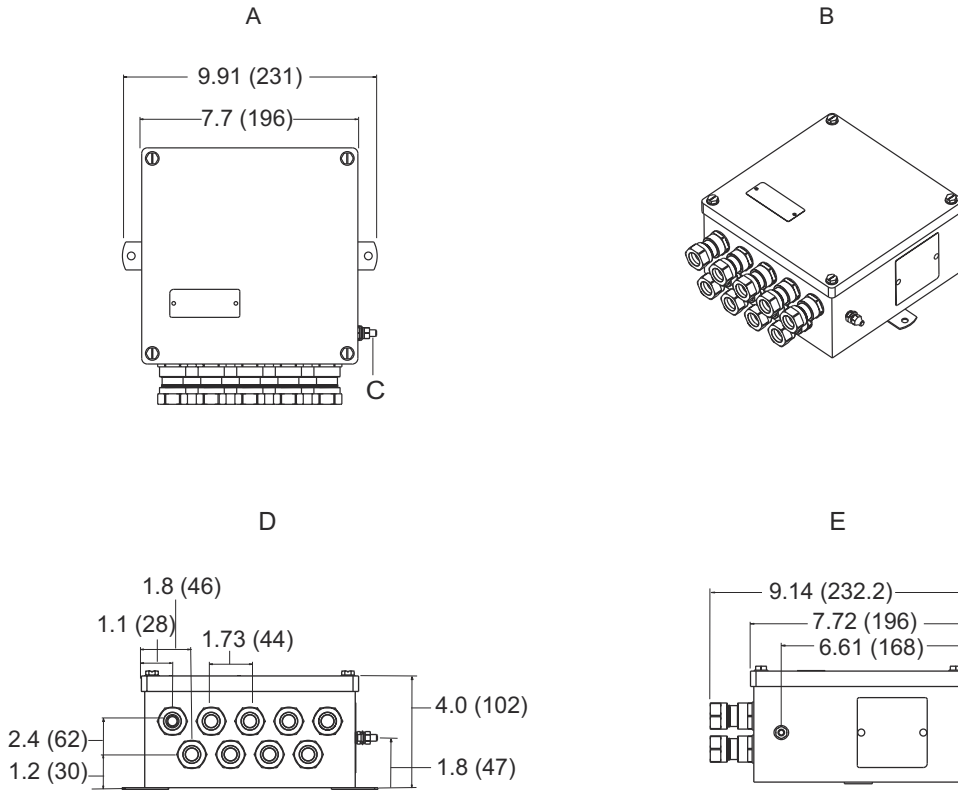


- A. 銘板
- B. 取り外し可能な配線接続部
- C. セキュリティスイッチ
- D. シミュレーションスイッチ
- E. 外部接地ネジ (オプション)

寸法はインチ (ミリメートル) で示されています。

ステンレス鋼接続箱

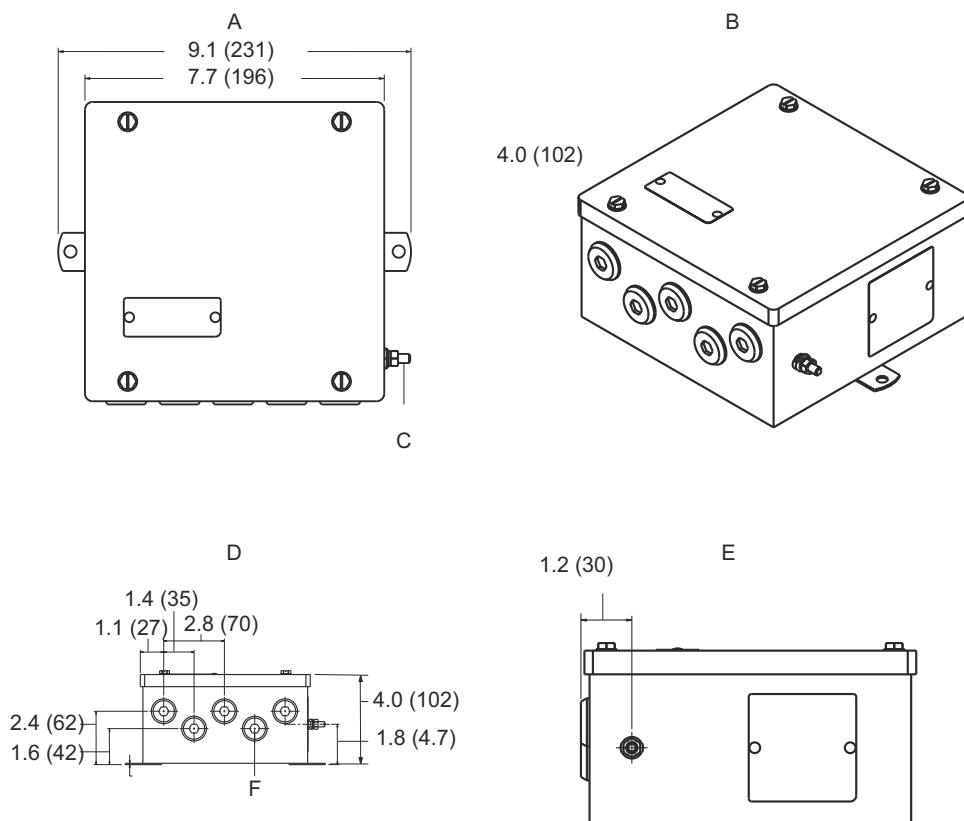
図 6: ケーブルグランド付きステンレス鋼接続箱 (オプションコード JS2)



- A. 上面図
- B. 3-D 図
- C. 接地ねじ
- D. 正面図
- E. 側面図

寸法はインチ (ミリメートル) で示されています。

図 7: コンジット入口付きステンレス鋼接続箱 (オプションコード JS3)



A. 上面図

B. 3-D 図

C. 接地ねじ

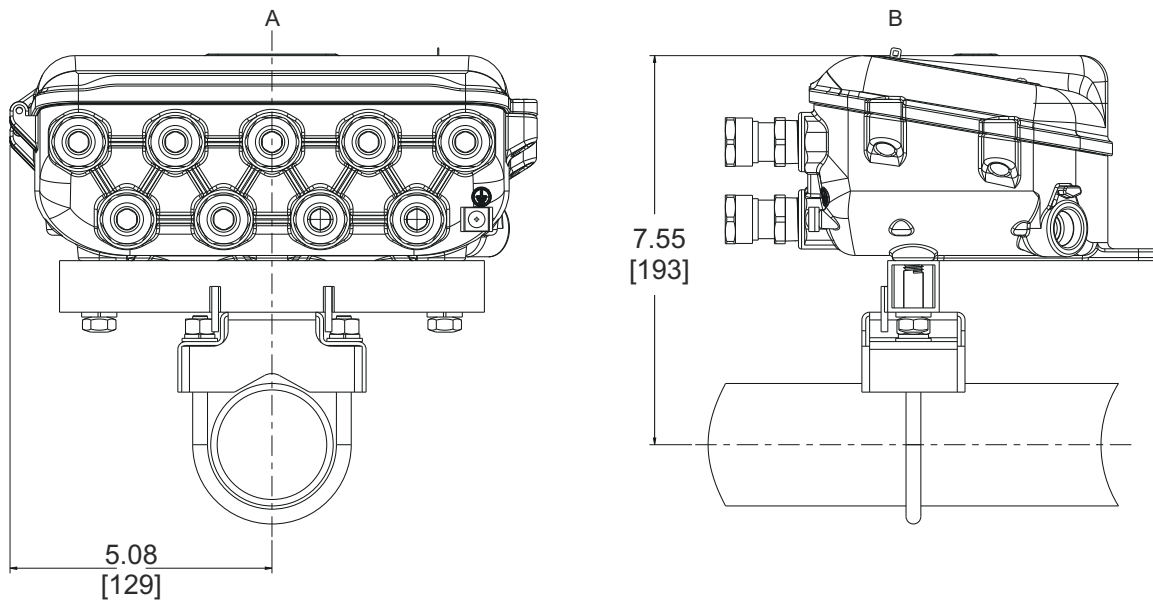
D. 正面図

E. 側面図

F. ½ インチ NPT 取付具の取り付けに適した、直径 0.86 インチ (21.8 mm) のプラグ付き穴×5
寸法はインチ (ミリメートル) で示されています。

取付けオプション

図 8: アルミニウム製接続箱の取り付け

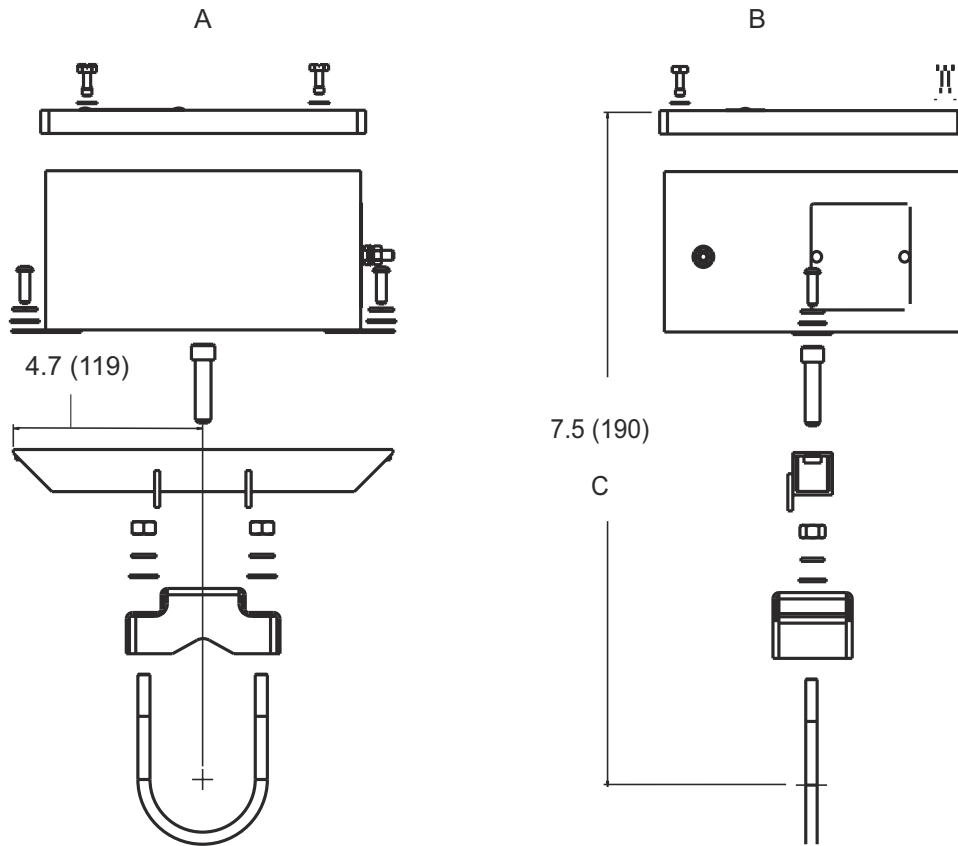


A. 正面図

B. 側面図

寸法はインチ（ミリメートル）で示されています。

図 9: ステンレス鋼接続箱の取り付け



- A. 正面図
- B. 側面図
- C. 完全に組付けられた状態

寸法はインチ（ミリメートル）で示されています。

図 10: 垂直管へのアルミニウム製接続箱の取り付け

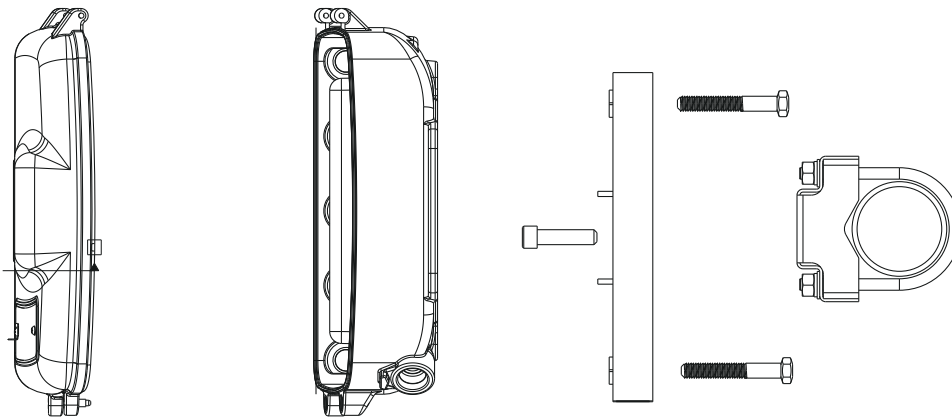
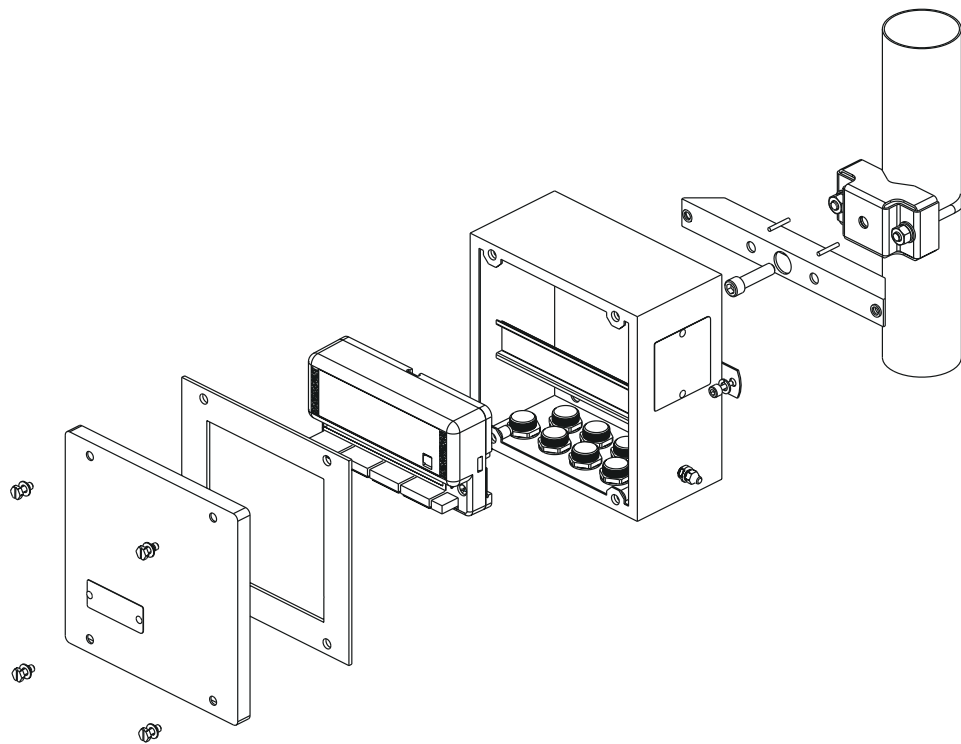


図 11: 垂直管へのステンレス鋼接続箱の取り付け



Rosemount 848T ワイヤレス温度伝送器



Rosemount 848T は無線を使用した高密度測定に最適な選択肢です。*WirelessHART*® を介して個別に設定可能な 4 つの入力を伝送します。スマートな無線ネットワークを使用することで、有線ソリューションと同じ信頼性とセキュリティを保ったまま、1 測定ポイント当たりのコストを劇的に削減します。

さらに、現場で硬化される筐体は IS エリアでの設置に適しています。
主な機能:

個別に設定可能な 4 つの入力があり、これには 2/3/4 線式 RTD、熱電対、0~1000 mV および 0~10 V、2/3/4 線式 Ω、および 4~20 mA 信号が含まれます。

オンライン製品構成システム

多くの製品は、製品構成システムを使ってオンラインで構成できます。

Configure (構成) ボタンを押すか [Emerson.com/MeasurementInstrumentation](https://www.emerson.com/MeasurementInstrumentation) にアクセスして開始してください。このツールに組み込まれたロジックと継続的な検証により、製品をより素早く正確に構成できます。

モデルコード

モデルコードには、各製品に関する詳細が含まれています。そのため、正確なモデルコードはそれぞれ異なります。典型的なモデルコードの例を [図 12](#) に示します。

図 12: モデルコードの例

<u>3144P D1 A 1 NA</u>	<u>M5 DA1 Q4</u>
1	2

1. 必要なモデル構成部品 (ほとんどの場合、選択可能)
2. 追加オプション (製品に追加できる様々な機能)

仕様およびオプション

装置の購入者は、製品の材質、オプション、またはコンポーネントを指定および選択する必要があります。

リードタイムの最適化

星印のついた製品 (★) は最もよく利用されるオプションであり、最短納期での納品をご希望の場合は選択してください。星印のついていない製品は、星印のある製品と比べて納期が長くなります。

必須構成機器

モデル

コード	説明	
848T	高密度温度測定ファミリー	★

伝送器出力

コード	説明	
X	ワイヤレス	★

製品認証

コード	説明	
I1	ATEX 本質安全防爆	★
I2	ブラジル本質安全防爆	★
I3	中国本質安全防爆	★
I4	日本本質安全防爆	★
I5	米国本質安全防爆	★
I6	カナダ本質安全防爆	★
I7	IECEX 本質安全防爆	★
N5	米国クラス I、ディビジョン 2、粉塵着火防止（筐体が必要）	★
N6	カナダ クラス I、ディビジョン 2	★
IM	関税同盟技術規則（EAC）本質安全防爆	★
NA	承認なし	★
IP	韓国本質安全防爆	★

入カタイプ

コード	説明	
S001	RTD、熱電対、mV、Ω 入力	★
S002 ⁽¹⁾	RTD、熱電対、mV、Ω、4~20 mA 入力	★

(1) 製品証明書 NA および N5 付きの場合に限って入手可能。安定抵抗を含む。

その他のオプション

無線更新レート、動作周波数およびプロトコル

コード	説明	
WA3	ユーザが設定可能な更新速度、2.4 GHz、WirelessHART®	★

無指向性無線アンテナと SmartPower™

黒の電源モジュールは別途出荷する必要があります。モデル 701PBKKF を注文してください。

コード	説明	
WK1	長距離通信、一体型アンテナ、電源モジュールアダプタ、本質安全防爆（電源モジュールは別売り）	★
WM1	通信距離拡張、外部アンテナ、黒色電源モジュール用のアダプタ（I.S. 電源モジュールは別売り）	★

取付けブラケット

コード	説明	
B6	取付けブラケット 2 インチ（51 mm）パイプ取付け用 - SST ブラケットとボルト	★

筐体オプション

無線にはオプションの HA1 または HA2 が必要。

コード	説明	
HA1	アルミニウム製ケーブルグランド付（5 × ½ インチ NPT、0.30 インチ（7.5 mm）～0.47 インチ（11.9 mm）用）	★
HA2	アルミニウム製コンジット入口あり（½ インチ NPT 取付具の取り付けに適したプラグ付き穴 ×5）	★

ソフトウェア設定

コード	説明	
C1	日付、記述子、メッセージ、ワイヤレスパラメータのカスタム設定（注文時に CDS が必要）	★

ラインフィルタ

コード	説明	
F5	50 Hz ライン電圧フィルタ	★

5 点校正

コード	説明	
C4	5 点校正（校正認定書を作成するためには Q4 オプションコードが必要）	★

校正証明書

コード	説明	
Q4	校正証明書（3 点校正）	★

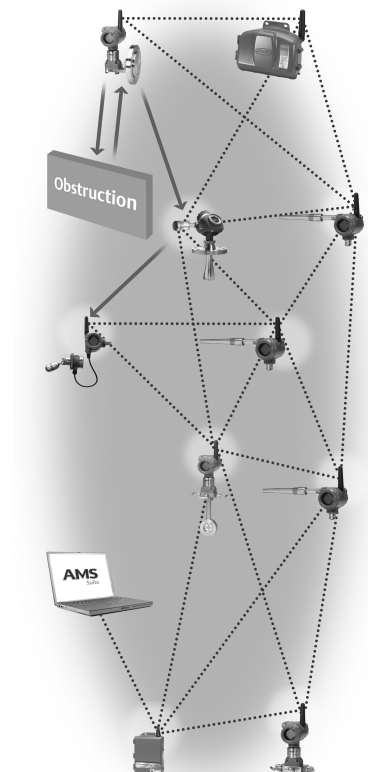
製品の延長保証

コード	説明	
WR3	3 年限定保証	★
WR5	5 年限定保証	★

WirelessHART® ...業界標準

自動的に調整される適応メッシュルーティング

- 無線に対する専門知識は不要で、デバイスが自動的に最適な通信パスを検出
- ネットワークはパスに劣化がないか継続的に監視し、自己修復を実行
- 適応動作によって、信頼性の高いハンズオフ操作を実現し、ネットワークの展開、拡張、再構成を簡素化
- スターおよびメッシュトポロジをサポート



チャンネルホッピング機能を搭載した業界標準無線機

- 標準 IEEE 802.15.4 無線機
- 2.4 GHz ISM 帯域を 16 の無線チャンネルに分割
- チャンネル間で継続的に「ホッピング」を行うことで干渉を回避し、信頼性が向上
- 周波数ホッピング拡散スペクトラム（FHSS）技術により、難度の高い無線環境で高信頼性を実現

自己修復ネットワーク

- メッシュネットワーク内に障害が発生すると、デバイスが自動的に最もよい代替通信パスを見つけます。
- これによりネットワークは、データを喪失することなく新しいパスに即時切り替えることができます。

既存ホストとのシームレスな統合

- 透過的かつシームレスな統合
- 同一の制御システムアプリケーション
- 業界プロトコルを使用したゲートウェイ接続

Rosemount 848T Wireless の仕様

機能仕様

入力

個別に設定可能な入力チャンネルが 4 つあり、熱電対、RTD、mV、0~10 V、 Ω 、4~20 mA の入力タイプをサポートしています。センサオプションについては[精度](#)の項を参照してください。

出力

IEC 62591 (WirelessHART®)、2.4 GHz DSSS

周囲温度制限

-40 °F (-40 °C) ~ 185 °F (85 °C)

湿度制限

0~99 % RH、結露なきこと

更新レート

ユーザ選択可能、4 秒~60 分

精度

(基準条件 20 °C で Pt 100)

± 0.30 °C (± 0.54 °F)

完全な一覽については、[精度](#)を参照してください。

絶縁

すべてのセンサチャンネル間の絶縁は、すべての作動条件において定格 10 Vdc とします。250 Vdc 以下では、どのセンサチャンネル間でもデバイスへの損傷は発生しません。

アラート

センサの断線または短絡が検出されるとメッセージが送信されます。

電磁両立性 (EMC)

EN61326 および NAMUR NE-21 のすべての産業環境要件に適合。EMC 放射ノイズ測定中の最大偏差 1 % 未満。

伝送器の安定性

- RTD の場合、2 年間で表示値の ± 0.15 % または 0.27 °F (0.15 °C) のいずれか大きい方
- 熱電対の場合、1 年間で表示値の ± 0.15 % または 0.27 °F (0.15 °C) のいずれか大きい方

自動校正

アナログ・デジタル測定回路は、それぞれの温度更新の際に、動的な測定値を極めて安定していて正確な内部基準エレメントと比較することで、自動校正を実行します。

振動による影響

IEC 60770-1, 1999 に従って、以下について性能に影響がないことを試験済み。

周波数加速	
10~60 Hz	ピーク変位 0.21 mm
60~2000 Hz	3 g

物理的仕様

材質の選択

Emerson は、幅広い用途で優れた性能を発揮することが期待できる構造材料をはじめ、多様な製品オプションと構成を備えた Rosemount 製品を提供しています。Rosemount 製品情報は、用途に適した選択を行っていただくためのガイドになるものです。特定の用途に対して、製品、材質、オプション、成分を指定する場合は、購入者の単独の責任において、すべてのプロセスのパラメータ（化学成分、温度、圧力、流量、研磨剤、汚染物質など）を慎重に分析してください。Emerson は、プロセス流体やその他のプロセスパラメータが、選択した製品、オプション、構成または構造部品用素材に適合するかを評価または保証する立場にはありません。

仕様への適合 ($\pm 3\sigma$ [シグマ])

技術的優位性、先進的製造技法、そして統計的なプロセス管理により、少なくとも $\pm 3\sigma$ の仕様適合性を確保しています。

電気接続

電源モジュール

Emerson SmartPower™ 電源モジュールは現場で交換可能であり、接続部にキーを採用することで、誤って取り付けることを防止しています。本電源モジュールは本質安全防爆ソリューションであり、ポリブタジエンテレフタレート (PBT) 製の筐体を使用して、塩化チオニルリチウムを収容しています。848T Wireless は基準条件において、1 分の更新レートで 6 年の電源モジュール寿命になっています。⁽²⁾

センサ端子

センサ端子は端子台に完全に固定されています。

フィールドコミュニケーターの接続

通信端子

クリップは端子台に永久的に固定されています。

(2) 基準条件は 68 °F (20 °C) であり、3 つの追加ネットワークデバイスに対してデータをルートします。-40 °F (-40 °C) または 185 °F (85 °C) の周囲温度限界に継続的にさらされると、規定された寿命が 20% 未満に減少する可能性があります。

構成材料

筐体

コンポーネント	材質
ハウジング	低銅アルミニウム
塗料	ポリウレタン
カバーの O リング	シリコン

端子ブロックと電源モジュール

PBT

アンテナ

PBT / ポリカーボネート (PC) 製の一体型無指向性アンテナ

取付け

伝送器はパネルまたは 2 インチ (51 mm) のパイプスタンド (オプションコード B6) に取り付けることができます。伝送器のコンジット入口はセンサを直接取り付けるように設計されていないため、センサを離して取り付ける必要があります。

重量

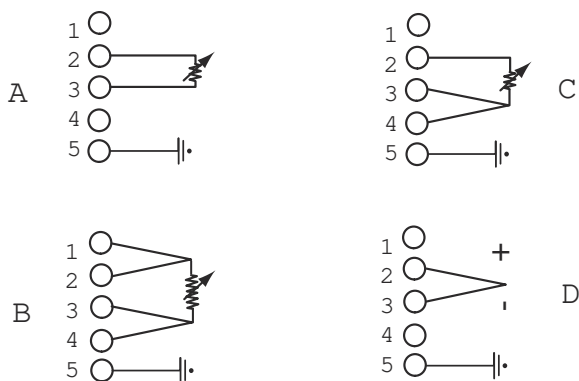
Rosemount 848T Wireless - 4.75 lb. (2.2 kg)

筐体等級 (Rosemount 848T Wireless)

ハウジングオプションコード HA1 または HA2 は、タイプ 4x および IP66 になります。

センサの接続

図 13: Rosemount 848T Wireless センサ接続図



- A. 2 線式 RTD および Ω
- B. 4 線式 RTD および Ω
- C. 3 線式 RTD および Ω
- D. 熱電対および mV

精度

表 6: 2/3/4 線式 RTD

センサオプション	センサ基準	入力範囲		範囲全体の精度	
		°C	°F	°C	°F
Pt 50 ($\alpha = 0.00391$)	GOST 6651-94	-200~550	-328~1022	± 0.57	± 1.03
Pt 100 ($\alpha = 0.00391$)	GOST 6651-94	-200~550	-328~1022	± 0.28	± 0.50
Pt 100 ($\alpha = 0.00385$)	IEC 751; $\alpha = 0.00385$ 、1995	-200~850	-328~1562	± 0.30	± 0.54
Pt 100 ($\alpha = 0.003916$)	JIS 1604、1981	-200~645	-328~1193	± 0.30	± 0.54
Pt 200 ($\alpha = 0.00385$)	IEC 751; $\alpha = 0.00385$ 、1995	-200~850	-328~1562	± 0.54	± 0.98
PT 200 ($\alpha = 0.003916$)	JIS 1604、1981 ($\alpha = 0.003916$)	-200~645	-328~1193	± 0.54	± 0.98
Pt 500 ($\alpha = 0.00385$)	IEC 751; $\alpha = 0.00385$ 、1995	-200~850	-328~1562	± 0.38	± 0.68
Pt 1000 ($\alpha = 0.00385$)	IEC 751; $\alpha = 0.00385$ 、1995	-200~300	-328~572	± 0.40	± 0.72
Ni 120	Edison Curve No. 7	-70~300	-94~572	± 0.30	± 0.54
Cu 10	Edison 銅巻線 No. 15	-50~250	-58~482	± 3.20	± 5.76
Cu 100 ($\alpha=428$)	GOST 6651-94	-185~200	-301~392	± 0.48	± 0.86
Cu 50 ($\alpha=428$)	GOST 6651-94	-185~200	-301~392	± 0.96	± 1.73
Cu 100 ($\alpha=426$)	GOST 6651-94	-50~200	-58~392	± 0.48	± 0.86
Cu 50 ($\alpha=426$)	GOST 6651-94	-50~200	-58~392	± 0.96	± 1.73

表 7: 熱電対—冷接点は記載されている精度に +0.5 °C を追加

センサオプション	センサ基準	入力範囲		範囲全体の精度	
		°C	°F	°C	°F
NIST タイプ B (精度は入力範囲によって異なる)	NIST Monograph 175	100~300	212~572	± 6.00	10.80
		301~1820	573~3308	± 1.54	± 2.78
NIST タイプ E	NIST Monograph 175	-200~1000	-328~1832	± 0.40	± 0.72
NIST タイプ J	NIST Monograph 175	-180~760	-292~1400	± 0.70	± 1.26
NIST タイプ K	NIST Monograph 175	-180~1372	-292~2502	± 1.00	± 1.80
NIST タイプ N	NIST Monograph 175	-200~1300	-328~2372	± 1.00	± 1.80
NIST タイプ R	NIST Monograph 175	0~1768	32~3214	± 1.50	± 2.70
NIST タイプ S	NIST Monograph 175	0~1768	32~3214	± 1.40	± 2.52
NIST タイプ T	NIST Monograph 175	-200~400	-328~752	± 0.70	± 1.26

表 7: 熱電対—冷接点は記載されている精度に +0.5 °C を追加 (続き)

センサオプション	センサ基準	入力範囲		範囲全体の精度	
		°C	°F	°C	°F
DIN L	DIN 43710	-200~900	-328~1652	± 0.70	± 1.26
DIN U	DIN 43710	-200~600	-328~1112	± 0.70	± 1.26
w5Re/W26Re	ASTME 988-96	0~2000	32~3632	± 1.60	± 2.88
タイプ L	GOST R.8.585-2001	-200~800	-328~1472	±0.71	±1.28
端末温度		-50~85	-58~185	±3.50	±6.30
入力単位					
Ω 入力		0~2000 Ω		±0.90 Ω	
mV 入力		-10~100 mV		±0.05 mV	
1000 mV 入力		-10~1000 mV		±1.0 mV	
4~20 mA (Rosemount) ⁽¹⁾		4~20 mA ±0.01		±0.01 mA	
4~20 mA (NAMUR) ⁽¹⁾		4~20 mA ±0.01		±0.01 mA	

(1) S002 オプションコードが必要。

アナログセンサ 4~20 mA

Rosemount 848T の 4~20 mA センサには 2 種類のアラームレベルがあります。アナログコネクタキットを完備した S002 オプションコードと共に、この種類を指定して発注する必要があります。それぞれのタイプのアラームレベルと精度を以下の表に記載します。

表 8: アナログセンサ

センサオプション	アラームレベル	精度
4~20 mA (Rosemount 標準)	3.9~20.8 mA	± 0.01 mA
4~20 mA (NAMUR)	3.8~20.5 mA	± 0.01 mA

周囲温度の影響

伝送器は、周囲温度が -40 °F (-40 °C) ~185 °F (85 °C) の場所に設置するようにしてください。

表 9: RTD

NIST タイプ	周囲温度が 1.0 °C (1.8 °F) 変化するときの精度 ⁽¹⁾⁽²⁾	温度範囲 (°C)
Pt 50 (α = 0.003910)	0.004 °C (0.0072 °F)	N/A
Pt 100 (α = 0.00391)	0.002 °C (0.0036 °F)	N/A
Pt 100 (α = 0.00385)	0.003 °C (0.0054 °F)	N/A
Pt 100 (α = 0.003916)	0.003 °C (0.0054 °F)	N/A
Pt 200 (α = 0.00385)	0.004 °C (0.0072 °F)	N/A
PT 200 (α = 0.003916)	0.004 °C (0.0072 °F)	N/A
Cu 10	0.03 °C (0.054 °F)	N/A
Pt 500	0.003 °C (0.0054 °F)	N/A
Pt 1000	0.003 °C (0.0054 °F)	N/A
Cu 100 (a=428)	0.002 °C (0.0036 °F)	N/A
Cu 50 (a=428)	0.004 °C (0.0072 °F)	N/A

表 9: RTD (続き)

NIST タイプ	周囲温度が 1.0 °C (1.8 °F) 変化するごとの精度 (1)(2)	温度範囲 (°C)
Cu 100 (a=426)	0.002 °C (0.0036 °F)	N/A
Cu 50 (a=426)	0.004 °C (0.0072 °F)	N/A
Ni 120	0.003 °C (0.0054 °F)	N/A

(1) 周囲温度の変化は、伝送器の校正温度が基準になります。通常、工場出荷時の校正温度は 68 °F (20 °C) です。

(2) 周囲温度は、最小温度範囲 28 °C (50 °F) を越えると有効な仕様に影響します。

表 10: 熱電対 (R = 読み取り値)

NIST タイプ	周囲温度が 1.0 °C (1.8 °F) 変化するごとの精度 (1)(2)	温度範囲 (°C)
タイプ B	0.014 °C 0.032 °C - ([R - 300] の 0.0025%) 0.054 °C - ([R - 100] の 0.011%)	R ≥ 1000 300 ≤ R < 1000 100 ≤ R < 300
タイプ E	0.005 °C + (R の 0.00043%)	All
タイプ J、Din タイプ L	0.0054 °C + (R の 0.00029%) 0.0054 °C + (R の 0.0025%)	R ≥ 0 R < 0
タイプ K	0.0061 °C + (R の 0.00054%) 0.0061 °C + (R の 0.0025%)	R ≥ 0 R < 0
タイプ N	0.0068 °C + (R の 0.00036%)	All
タイプ R、タイプ S	0.016 °C 0.023 °C - (R の 0.0036%)	R ≥ 200 R < 200
タイプ T、DIN タイプ U	0.0064 °C 0.0064 °C - (R の 0.0043%)	R ≥ 0 R < 0
GOST タイプ L	0.007 °C 0.007 °C + (IRI の 0.003%)	R ≥ 0 R < 0
入力単位		
Ω 入力	0.0084 Ω	N/A
100 mV 入力	0.0005 mV	N/A
1000 mV 入力	0.005 mV	N/A
4~20 mA (Rosemount)	0.0001 mA	N/A
4~20 mA (NAMUR)	0.0001 mA	N/A

(1) 周囲温度の変化は、伝送器の校正温度が基準になります。通常、工場出荷時の校正温度は 68 °F (20 °C) です。

(2) 周囲温度は、最小温度範囲 28 °C (50 °F) を越えると有効な仕様に影響します。

周囲温度に関する注記

例

Pt 100 (α = 0.00385) のセンサ入力を 30 °C の周囲温度で使用した場合:

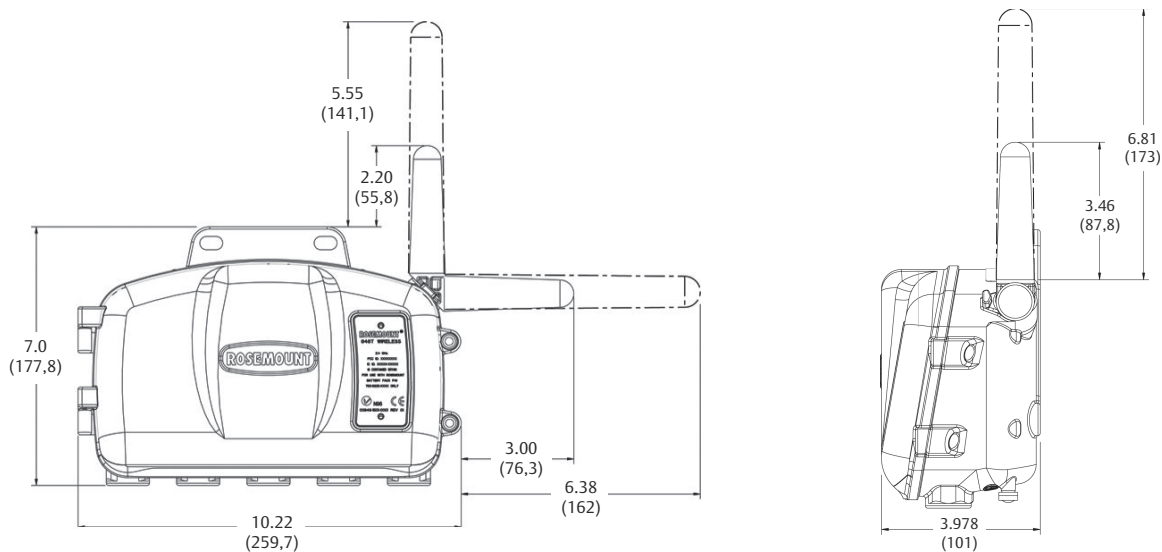
- 周囲温度の影響: $0.003 \text{ °C} \times (30 - 20) = 0.03 \text{ °C}$
- 最悪誤差: センサ精度 + 周囲温度の影響 = $0.30 \text{ °C} + 0.03 \text{ °C} = 0.33 \text{ °C}$
- 確率誤差合計:

$$\sqrt{0.30^2 + 0.03^2} = 0.30 \text{ °C}$$

製品認証

Rosemount 848T Wireless の製品認証については、[Rosemount 848T ワイヤレス温度伝送器クイックスタートガイド](#)を参照してください。

Rosemount 848T Wireless の寸法図



寸法はインチ（ミリメートル）で示されています。

詳細は、[Emerson.com](https://www.emerson.com) をご覧ください。

©2024 Emerson 無断複写・転載を禁じます。

Emerson の販売条件は、ご要望に応じて提供させていただきます。Emerson のロゴは、Emerson Electric Co. の商標およびサービスマークです。Rosemount は、Emerson 系列企業である一社のマークです。他のすべてのマークは、それぞれの所有者に帰属します。

ROSEMOUNT™

