

Rosemount™ 3300HT/3300HTVP、3400HT/ 3400HTVP、および 3500P/3500VP

PERpH-X™ 高性能 pH/ORP センサ



要求の厳しい pH/ORP ニーズに柔軟に対応するセンサ設計

Rosemount PERpH-X センサーは、多くの困難なアプリケーション要件を満たすのに適した多目的用途センサーです。これらの高性能センサーは、高温および高圧プロセスでの使用に理想的であり、pH/ORP 測定のニーズを解決するための幅広いオプションを提供します。

概要

さらなるアプリケーションの柔軟性



- リファレンス電解質が選択可能で、センサーを多数の用途で使用できます。
- 電解質オプションには以下が含まれます。
 - 高温：強酸性、塩基性、または酸化性の溶液や高温用途に最適です。
 - バイオフィーム耐性：バクテリアや藻類の成長を阻害します。
 - 耐毒性：硫化物、メルカプタン、シアン化物を含むプロセスでの使用に最適です。
 - 耐油性：軽油やグリースがセンサーを汚す恐れのある用途を目的としています。
 - 耐スケリング性：石膏や水の硬度などのカルシウムマグネシウム塩の沈殿が電極を覆う用途を対象としています。
 - 金属耐性：リファレンス電極の塩化物がプロセスと反応する用途での使用に最適です。

最小限のメンテナンスと総所有コストの削減



- 長期間持続する再構築可能な基準接点と電解質により、センサーの寿命が延び、通常は他のセンサーを交換する必要がある場所でセンサーを簡単に再構築することが可能です。
- SMART プリアンプにより、Rosemount™ 伝送器による pH センサーの自動認識が可能になります。1066、1057、1056、56。
- pH 校正データが保存されるため、フィールドでの「プラグアンドプレイ」インストール用にセンサーを事前に校正することが可能です。

インストール要件を満たす多様な取り付けオプション

- Ryton のボディセンサーは、1-in. の MNPT 前面および背面向きのプロセススレッドを備えています。
- 21-in. (533,4 mm) および 36-in. (914,4 mm) の長さで提供されるチタン製ボディセンサーは、格納アセンブリでの使用に適しています。

目次

概要.....	2
注文情報.....	3
仕様.....	13
寸法図および設置図.....	15

- Variopol (VP8) ケーブル接続オプションは、ケーブルからセンサーへの迅速なリリースを可能にするために、ケーブルのねじれを排除します。

注文情報

Rosemount PERpH-X™ 高性能 pH/ORP センサーは、さまざまなセンサー本体オプションを備えています。

図 1 : Rosemount 3500P pH/ORP センサ



センサーは、耐薬品性の Ryton プラスチックボディ (Rosemount 3500P / 3500VP) またはチタンチューブハウジング (Rosemount 3300HT / 3300HTVP / 3400HT / 3400HTVP) を選択可能です。Emerson は、挿入または水中タイプの設置用に、前面と背面が 1-in. のオス米国管用ネジ (MNPT) に面した Rosemount 3500P/3500VP センサーを構築します。Rosemount 3300HT/3300HTVP/3400HT/3400HTVP センサーは、さまざまな挿入深さを可能にするプロセスコネクタを使用する必要があります。これらのチタン製ボディセンサーは、センサーの長さのオプションも拡張されており、ボールバルブアセンブリを介して取り付けることが可能です。センサーは、PTFE 基準接合部と温度補償用の Pt-100 測温抵抗体 (RTD) を備えています。Rosemount PERpH-X pH/ORP センサーは、一体型ケーブル接続または Variopol (VP8) コネクタのいずれかを選択可能です。Variopol ケーブルは別売りとなります (付属部品を参照)。

Rosemount 3300HT 注文情報

注

Rosemount 3300HT pH / ORP センサーは、交換可能な基準接合部と再充填可能な基準電解液を備えたチタンチューブに收容されています。センサーには、Pt-100 温度補償器が含まれています。センサーは、標準の 15-ft. (4.6 m) ケーブル付きで購入可能です。別売りのプロセスコネクタを使用してセンサーを取り付けることが可能です。送信機にセンサーから 15-ft. (4.6 m) 以内に一体型プリアンプがない場合は、プリアンプ付きのジャンクションボックスキットを個別に注文することも可能です。

モデル

コード	説明
3300HT	pH/ORP センサー: PERpH-X 高性能

測定電極

コード	説明
10	GPHT HEMI pH ガラス、0-14 pH
12	酸化還元電位 (ORP)

リング材質

コード	説明
30	エチレンプロピレンジエンゴム
31	ヴァイトン®
32	Kalrez®

ケーブル

コード	説明
02	プリアンプなし、15-ft. (4.6 m) ケーブル
07	プリアンプなし、4-ft. (1.2 m) ケーブル
08	プリアンプなし、10-ft. (3 m) ケーブル

校正および適合証明書 - オプションレベル

コード	説明
CC	校正証明書 (テストデータなし)
LC	ループ校正証明書 (センサおよびトランスミッターは、テストデータを用いて校正されています)
EC	エレクトロニック校正証明書 (センサは、テストデータを用いて工場の機器と照らし合わせて校正されています)

Rosemount 3300HTVP 注文情報

注

Rosemount 3300HTVP センサーは、Variopol (VP 8.0) コネクタを内蔵しています。これらのセンサーで使用するには、対応する Variopol コネクタケーブルが必要となります。SMART プリアンプ (-70) は標準のプリアンプオプションです。

モデル

コード	説明
3300HTVP	pH/ORP センサー: Variopol コネクタを備えた PERpH-X 高性能

測定電極

コード	説明
10	GPHT HEMI pH ガラス、0-14 pH
12	酸化還元電位 (ORP)

O リング材質

コード	説明
30	エチレンプロピレンジエンゴム
31	ヴァイトン®
32	Kalrez®

プリアンプのオプション

コード	説明
-	選択なし

コード	説明
70	SMART プリアンプ。(1)

(1) -10 との使用のみ。

校正および適合証明書 - オプションレベル

コード	説明
CC	校正証明書 (テストデータなし)
LC	ループ校正証明書 (センサおよびトランスミッターは、テストデータを用いて校正されています)
EC	エレクトロニック校正証明書 (センサは、テストデータを用いて工場の機器と照らし合わせて校正されています)

Rosemount 3400HT 注文情報

注

リトラクタブルセンサーは、ボールバルブで使用するためにチタンチューブに収納されています (別売)。センサーは、別途注文したボールバルブまたはプロセスコネクタを使用して取り付けることができます。

モデル

コード	説明
3400HT	pH/ORP センサー: PERpH-X 高性能リトラクタブル型

測定電極

コード	説明
10	GPHT HEMI pH ガラス、0-14 pH
12	酸化還元電位 (ORP)

センサ長さ

コード	説明
21	21-in. (533.4 mm) チタニウム管
25	36-in. (914.4 mm) チタニウム管

○ リング材質

コード	説明
30	エチレンプロピレンジエンゴム
31	ヴァイトン®
32	Kalrez®

オプション

コード	説明
61	9.5-in. (241.3 mm) ケーブル、BNC なし (プリアンプオプション用)
62	15-ft. (4.6 m) ケーブル (BNC なし)
07	プリアンプなし、4-ft. (1.2 m) ケーブル
08	プリアンプなし、10-ft. (3 m) ケーブル

校正および適合証明書 - オプションレベル

コード	説明
CC	校正証明書 (テストデータなし)
LC	ループ校正証明書 (センサおよびトランスミッターは、テストデータを用いて校正されています)
EC	エレクトロニック校正証明書 (センサは、テストデータを用いて工場の機器と照らし合わせて校正されています)

Rosemount 3400HTVP 注文情報

注

標準の Rosemount 3400HTVP には、Variopol コネクタが組み込まれています。

モデル

コード	説明
3400HTVP	pH/ORP センサー: PERpH-X リトラクタブル/Variopol コネクタ

測定電極

コード	説明
10	GPHT HEMI pH ガラス、0-14 pH
12	酸化還元電位 (ORP)

センサ長さ

コード	説明
21	21-in. (533.4 mm) チタニウム管
25	36-in. (914.4 mm) チタニウム管

○ リング材質

コード	説明
30	エチレンプロピレンジエンゴム
31	ヴァイトン®

コード	説明
32	Kalrez®

プリアンプのオプション

コード	説明
-	選択なし
70	SMART プリアンプ。(1)

(1) -10 との使用のみ。

校正および適合証明書 - オプションレベル

コード	説明
CC	校正証明書 (テストデータなし)
LC	ループ校正証明書 (センサおよびトランスミッターは、テストデータを用いて校正されています)
EC	エレクトロニック校正証明書 (センサは、テストデータを用いて工場の機器と照らし合わせて校正されています)

Rosemount 3500P 注文情報

注

Rosemount 3500P センサーは、pH または ORP を測定するための用途の広いセンサープラットフォームです。頑丈な Ryton ボディと、前面と背面が 1-in. のオス米国管用ネジに面した再構築可能な参照電極により、挿入または水中の用途で使用できます。

モデル

コード	説明
3500P	pH/OrP センサー: PERpH-X 挿入/水中

電解質選択

コード	説明
BF	バイオフィルム耐性
HT	高温
MR	金属耐性
OR	耐油性
PR	耐毒性
SR	耐スケーリング性

プリアンプ/ケーブル

コード	説明
01	SMART 一体型プリアンプ、Rosemount 1056、1057、1066、56、5081、6081、および Xmt 用 25 ft. (7.6 m) ⁽¹⁾
02	統合型前アンプなし、15-ft. (4.6 m) ケーブル
03	SMART プリアンプ、33-ft. (10 m) ケーブル ⁽¹⁾
04	SMART プリアンプ、50-ft. (15.2 m) ケーブル ⁽¹⁾
05	SMART プリアンプ、66-ft. (20 m) ケーブル ⁽¹⁾
06	SMART プリアンプ、100-ft. (30.5 m) ケーブル ⁽¹⁾
07	プリアンプなし、4-ft. (1.2 m) ケーブル
08	プリアンプなし、10-ft. (3 m) ケーブル

(1) ORP と併用する場合の標準プリアンプ。

測定電極

コード	説明
10	GPHT HEMI pH ガラス、0-14 pH
12	酸化還元電位 (ORP)

リファレンスタイプ

コード	説明
21	ダブルジャンクションリファレンス

O リング材質

コード	説明
30	エチレンプロピレンジエンゴム
31	ヴァイトン®
32	Kalrez®

校正および適合証明書 - オプションレベル

コード	説明
CC	校正証明書 (テストデータなし)
LC	ループ校正証明書 (センサおよびトランスミッターは、テストデータを用いて校正されています)
EC	エレクトロニック校正証明書 (センサは、テストデータを用いて工場の機器と照らし合わせて校正されています)

Rosemount 3500VP 注文情報

注

Rosemount 3500VPは、嵌合する Variopol ケーブル（別途購入）を使用します。センサーには、用途に合わせて6種類のゲル電解質が用意されています。

モデル

コード	説明
3500VP	pH/ORP センサー: Variopol 接続を備えた PERpH-X 挿入/水中センサー

電解質選択

コード	説明
BF	バイオフィルム耐性
HT	高温
MR	金属耐性
OR	耐油性
PR	耐毒性
SR	耐スケーリング性

プリアンプ/ケーブル

コード	説明
01	SMART 一体型プリアンプ、Rosemount 1056、1057、1066、56、5081、6081、および Xmt 用に 25 ft. (7.6 m)。(酸化還元電位 [ORP] とともに使用する場合の標準プリアンプ)。
02	統合型前アンプなし、15-ft. (4.6 m) ケーブル

測定電極

コード	説明
10	GPHT HEMI pH ガラス、0-14 pH
12	酸化還元電位 (ORP)

リファレンスタイプ

コード	説明
21	ダブルジャンクションリファレンス

○ リング材質

コード	説明
30	エチレンプロピレンジエンゴム
31	ヴァイトン®

コード	説明
32	Kalrez®

校正および適合証明書 - オプションレベル

コード	説明
CC	校正証明書 (テストデータなし)
LC	ループ校正証明書 (センサおよびトランスミッターは、テストデータを用いて校正されています)
EC	エレクトロニック校正証明書 (センサは、テストデータを用いて工場の機器と照らし合わせて校正されています)

付属部品

表 1: コネクタケーブル (初回設置時に必須)

部品番号	説明
24281-00	15-ft. (4.6 m) VP8 ケーブル
24281-01	25-ft. (7.6 m) VP8 ケーブル
24281-02	2.5-ft. (0.8 m) VP8 ケーブル
24281-03	50-ft. (15.2 m) VP8 ケーブル
24281-04	100-ft. (30.5 m) VP8 ケーブル
24281-05	4-ft. (1.2 m) VP8 ケーブル
24281-06	10-ft. (3 m) VP8 ケーブル
24281-07	20-ft. (6.1 m) VP8 ケーブル
24281-08	30-ft. (9.1 m) VP8 ケーブル

表 2: 延長ケーブル (リモートジャンクションボックスが必要)

部品番号	説明
23646-01	1 フィート当たり 11 のコンジット, シールド付き, 準備済みの拡張ケーブル
9200273	1 フィート当たり 11 のコンジット, シールド付き, 即席の拡張ケーブル

表 3: 取り付けアセンブリ

部品番号	説明
11275-01	手すり取り付け部品
12707-00	ジェット噴霧式クリーナー
2002011	CPVC フロースルーティー、1½-in. 米国管用ネジ (NPT) プロセス接続部
24091-00	出口および入り口が¼-インチの低流量セル
915240-03	ティー、フロースルー、2-in. PVC、¾-in. Npt
915240-04	ティー、フロースルー、2-in. PVC、1-in. Npt

表 3: 取り付けアセンブリ (続き)

部品番号	説明
915240-05	ティー、フロースルー、2-in. PVC、1½-in. Npt

表 4: リモートジャンクションボックス

部品番号	説明
2002565	取り付けブラケットキット
23555-00	ジャンクションボックス、Rosemount 54/5081/1055/Xmt/56/1056/1057/1066 互換 プリアンプ

表 5: その他のアクセサリ

部品番号	説明
24231-00	高温リファレンスキット
24231-01	バイオフィルム耐性リファレンスキット
24231-02	耐毒性リファレンスキット
24231-03	耐油性リファレンスキット
24231-04	耐スケーリング性リファレンスキット
24231-05	金属耐性リファレンスキット
24238-00	高温多孔性 PTFE 液接合部
24238-01	バイオフィルム多孔性 PTFE 液接合部
24238-02	耐毒性多孔性 PTFE 液接合部
24238-03	耐油性多孔性 PTFE 液接合部
24238-04	スケーリング多孔性 PTFE 液接合部
24238-05	金属耐性多孔性 PTFE 液接合部
24239-00	高温ジャンクションおよび Viton® O リングキット
24240-00	高温ジャンクションおよび Kalrez O リングキット
24250-00	Viton O リングキット
24251-00	Kalrez O リングキット
24270-00	EPDM O リングキット
34116-00	ジャンクションキャップ、Ryton
34017-00	キャップ、高温ガード pH/ORP 成形 PPS
9210012	pH4.01, 16 オンス (473.2 ml) の緩衝溶液
9210013	バッファソリューション。pH 6.86、16 oz (473.2 ml)
9210014	pH9.18, 16 オンス (473.2 ml) の緩衝溶液
9210392	リファレンス充填ゲル高温、シリカ、1 oz. (30 ml)
9210422	金属耐性再充填キット、30 cc シリンジ (シリンジあたり 4~5 再充填)
9210423	耐油性再充填キット、30 cc シリンジ (シリンジあたり 4~5 再充填)

表 5: その他のアクセサリ (続き)

部品番号	説明
9210424	耐スケーリング性再充填キット、30 cc シリンジ (シリンジあたり 4~5 再充填)
9210425	耐毒性再充填キット、30 cc シリンジ (シリンジあたり 4~5 再充填)
9210426	バイオフィルム再充填キット、30 cc シリンジ (シリンジあたり 4~5 再充填)
R508-8OZ	酸化還元電位 (ORP) 標準、 460 ± 10 mV、8 oz (236.6 ml)

仕様

表 6: pH 範囲に対する直線性 (%)

pH 範囲	HT シリーズ
0~2 pH	94 %
2~12 pH	99 %
12~13 pH	97 %
13~14 pH	92 %

表 7: Rosemount 3300HT/3300HTVP pH/ORP センサ仕様

測定範囲	
pH	0 ~ 14
酸化還元電位 (ORP)	-1500 ~ +1500 mV
動作温度	
プリアンプなし	41 ~ 311 °F (5 ~ 155 °C)
プリアンプ付き	最高 212 °F (100 °C)
保存温度	
14 ~ 138 °F (-10 ~ 70 °C)	
最大プロセス圧力	
400 psig (2859 kPa)	
CRN 定格	室温で 200 psig
湿潤材料	
プラチナ (ORP のみ)、チタン、Ryton、PTFE、ガラス、およびユーザー指定の O-リング材料 (EPDM、Viton®、または Kalrez®)	
基準電極	
交換可能なプロセス側電解液と PTFE 接合部を備えた二重接合部	
温度センサ	
Pt-100 抵抗温度デバイス (RTD)	
プロセス接続部	
1 インチの圧縮プロセスコネクタ (PN 23166-00 または 23166-01) を使用する必要があります。	
ケーブル長	
4 ~ 15 フィート (1.2 ~ 4.6 m) の一体型ケーブル (Rosemount 3300HT) または Rosemount 3300HTVP 用の VP8 ケーブル (別売り)	
重量/積荷重量	
1 lb./2 lb. (0.5 kg/0.9 kg)	

表 8 : Rosemount 3400HT/3400HTVP pH/ORP センサ仕様

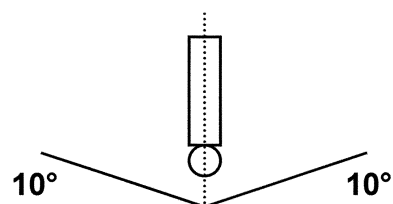
測定範囲	
pH	0 ~ 14
ORP	-1500 ~ +1500 mV
動作温度	
プリアンプなし	41~311 °F (5~155 °C)
プリアンプ付き	最高 212 °F (100 °C)
保存温度	
14 ~ 138 °F (-10 ~ 70 °C)	
最大プロセス圧力	
400 psig (2859 kPa)	
CRN 定格	室温で 200 psig
後退時または挿入時の最大圧力	
21 インチ (533.4 mm) 長さ	64 psig (542 kPa)
36 インチ (914.4 mm) 長さ	35 psig (343 kPa)
湿潤材料	
プラチナ (ORP のみ)、チタン、Ryton、PTFE、ガラス、およびユーザー指定の O-リング材料 (EPDM、Viton、または Kalrez)	
基準電極	
交換可能なプロセス側電解液と PTFE 接合部を備えた二重接合部	
温度センサ	
Pt-100 RTD	
プロセス接続部	
1 インチの圧縮プロセスコネクタ (PN 23166-00 または 23166-01)を使用する必要あり。ボールバルブから挿入可能です。	
ケーブル長	
センサーヘッドジャンクションボックス (Rosemount 3400HT) で使用するための 4~15 フィート (1.2~4.6 m) の一体型ケーブルまたはオプション 9.5 インチ (241.3 mm)	
Rosemount 3400HTVP 用 VP8 ケーブル (別売り)	
重量/積荷重量	
1 lb./2 lb. (0.5 kg/0.9 kg)	

表 9: Rosemount 3500P/3500VP pH/ORP センサ仕様

測定範囲	
pH	0 ~ 14
酸化還元電位 (ORP)	-1500 ~ +1500 mV
温度範囲	
41 ~ 248 °F (5 ~ 120 °C)	
保管温度	
14 ~ 122 °F (-10 ~ 50 °C)	
最大プロセス圧力	
100 psig (790 kPa)	
CRN 定格	室温で 40 psig
湿潤材料	
プラチナ (ORP のみ)、チタン、Ryton, PTFE、ガラス、およびユーザー指定の O-リング材料 (EPDM、Viton、または Kalrez)	
基準電極	
交換可能なプロセス側電解液と PTFE 接合部を備えた二重接合部	
温度センサ	
Pt-100 抵抗温度デバイス (RTD)	
プロセス接続部	
1 インチのオス米国管用ネジ (MNPT) の前面および背面向きのねじ	
ケーブル長	
Rosemount 3500P	4 ~ 100 フィート (1.2 ~ 30.5 m) の一体型ケーブル。プリアンプのないセンサに関して、最大 15 フィート (4.6 m)
Rosemount 3500VP	VP8 ケーブル (別売)

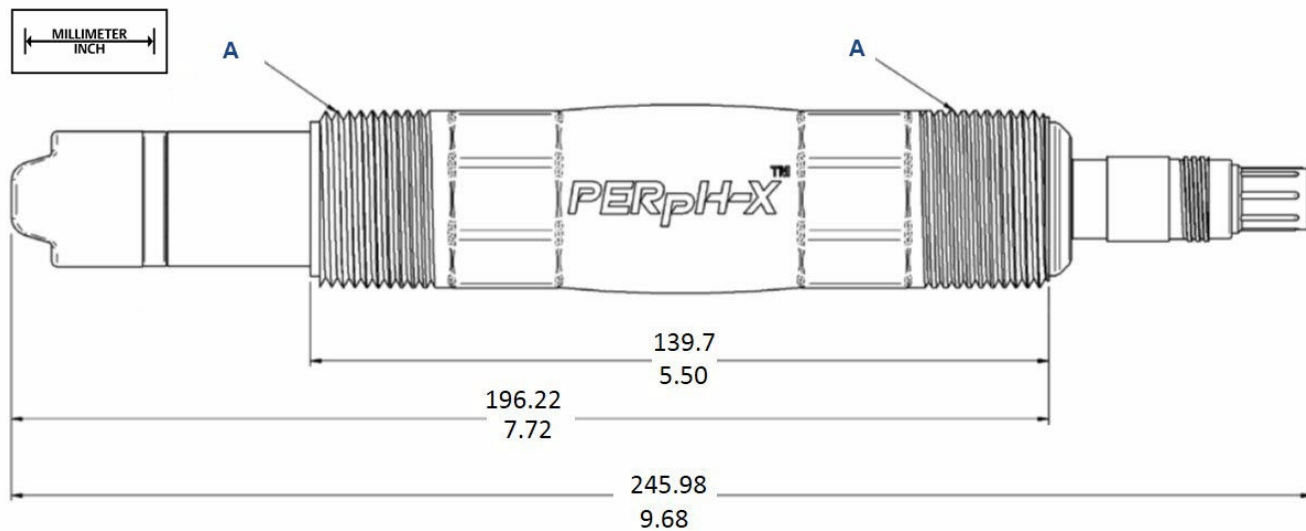
寸法図および設置図

図 2: センサの適切な設置方向



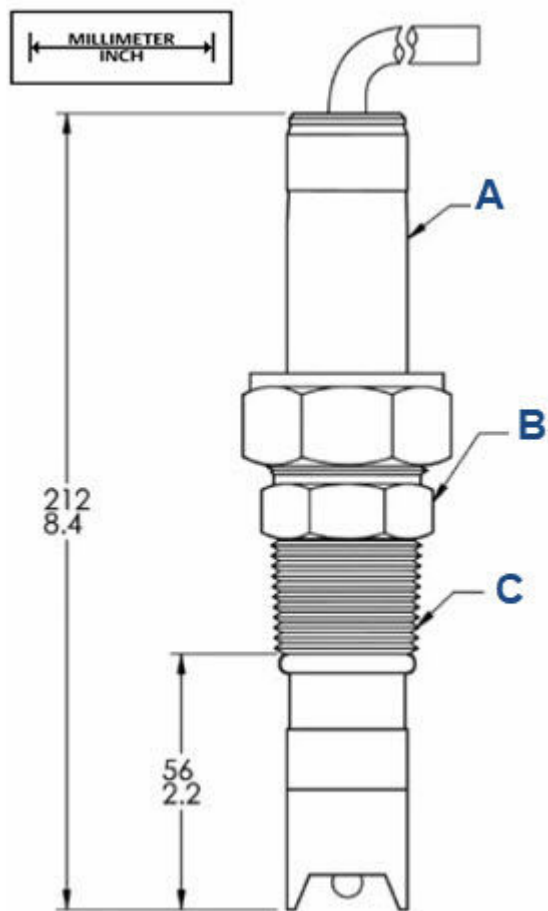
センサを垂直の 80° に設置してください。

図 3 : Rosemount 3500VP センサ寸法図面



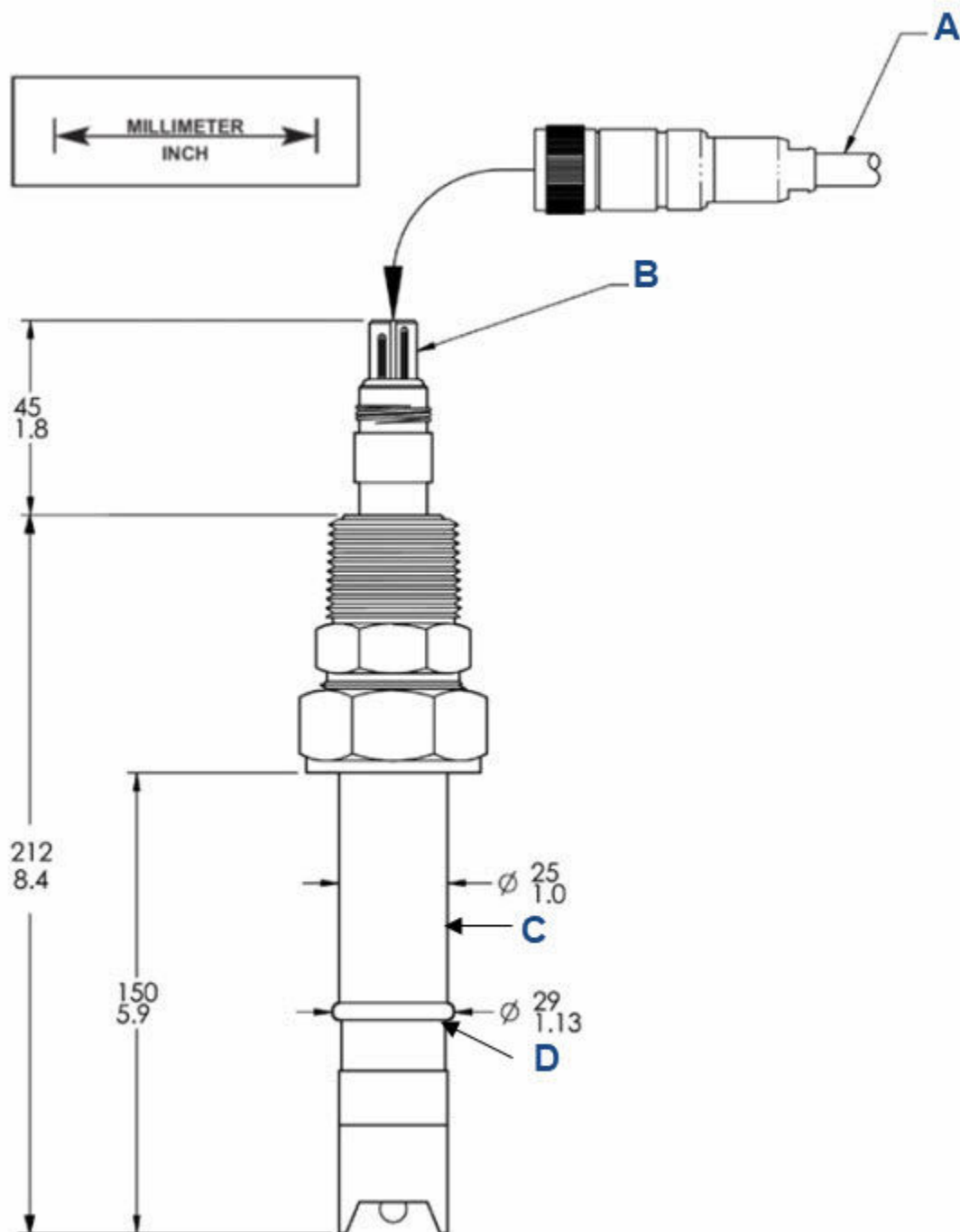
A. 1-in. (25.4 mm) オス米国管用ネジ (MNPT)

図 4: Rosemount 3300HT センサの寸法図: 標準 HEMI バルブセンサー



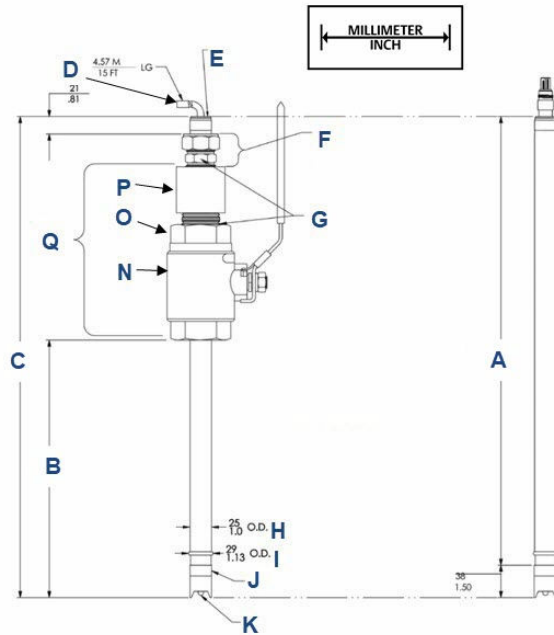
- A. センサ本体
- B. 1-in. (25.4 mm) Swagelok® 取り付けプロセスコネクタアセンブリ PN 23166-00/01
- C. 1-in. (25.4 mm) 米国管用ネジ (NPT)

図 5 : Rosemount 3300HTVP: 標準 HEMI バルブセンサー



- A. Variopol レセプタクル (メス) コネクタ付きケーブル
- B. Variopol プラグ (オス) コネクタ
- C. センサ本体
- D. リトラクションストップカラー

図 6 : Rosemount 3400HT センサーの外形寸法 (1½-in. ボールバルブアセンブリありとなし)



- A. 寸法 (表10 参照)
- B. 寸法 (表10 参照)
- C. 寸法 (表10 参照)
- D. ケーブル
- E. ケーブルブッシングポリプロピレン
- F. 1-in. x 1-in. (25.4 x 25.4 mm) Swagelok 取り付けキット (PN 23166-00 または23166-01) を使用して、センサをプロセスまたはボールバルブに直接接続する必要があります。
- G. **▲ 注意**

ボールバルブとオスコネクタの間に残圧やプロセスが閉じ込められたままになることがあります。

64 psig (オプション21)

35 psig (オプション25)

- H. 外径チタンハウジング
- I. 外径リトラクションストップカラー
- J. 電極ハウジングRyton®
- K. pH 電極
- L. センサーをボールバルブキット 23240-00 に接続するには、プロセスコネクタ (PN 23166-00 または-01) を使用する必要があります。(プロセスコネクタは別売)。
- M. 延長格納式センサと使用されるボールバルブキット (PN 23240-00)

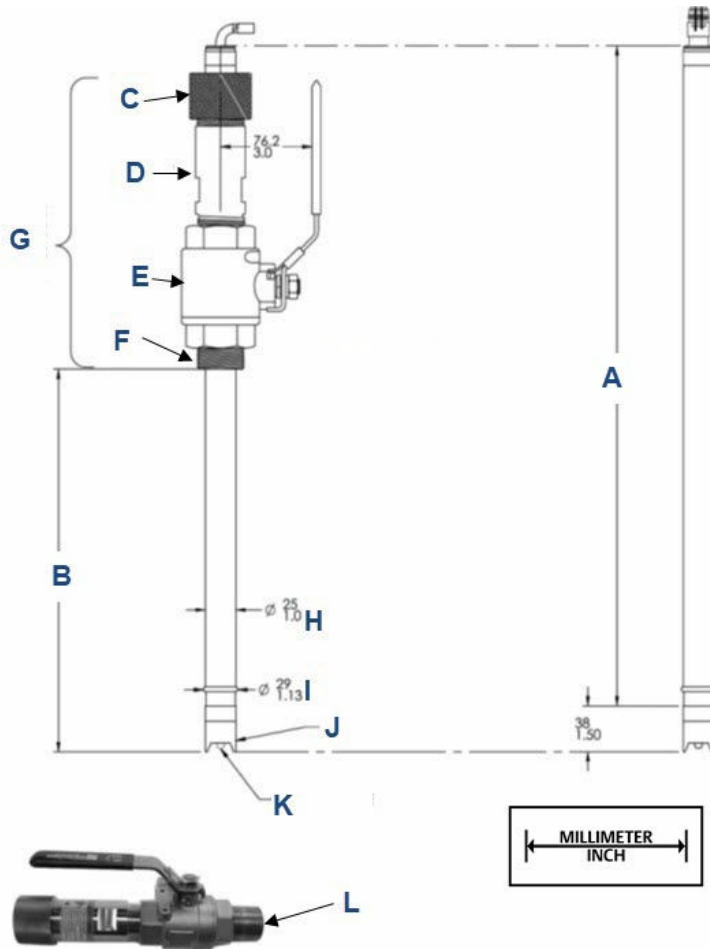
- N. 1½-in. (38.1 mm) メス管ネジ (FPT) ボールバルブPN 9340065
- O. 1½-in. (38.1 mm) オス管ネジ (MPT) クローズニップル
- P. 1½-in. (38.1 mm) FPT 径違い継ぎ手
- Q. ボールバルブキットPN 23240-00 (オプション)

表 10: Rosemount 3400HT 寸法

オプション	A (in./mm) ⁽¹⁾	B (in./mm)	C (in./mm)
21	21.6/549	14.0/355	23.1/587
25	36.1/917	28.5/724	37.6/955

(1) センサーヘッドジャンクションボックスをセンサーに取り付ける場合は、寸法Aに5インチの長さを追加します。

図 7: Rosemount 3400HTVP 寸法図 (1/4 インチボールバルブアセンブリありとなし)



- A. 寸法 (表10 参照)
- B. 寸法 (表10 参照)
- C. Knurl リテーナー
- D. パッキンアダプタ
- E. ボールバルブ
- F. 1/4 インチ (31.8 mm) MPT クローズニップル
- G. ボールバルブキット PN 23765-00
- H. ハウジングチタン
- I. リトラクションストップカラー
- J. 電極ハウジング
- K. pH 電極
- L. ボールバルブキット PN23765-00 には、1/4-in. (31.8 mm) のフルポートボールバルブ、1/4-in. (31.8 mm) のクローズニップル、およびセンサーの挿入と取り外しが簡単なカーボングラファイトパッキン付きのリトラクションキット PN23796-00 が含まれています。

表 11: Rosemount 3400HTVP 寸法

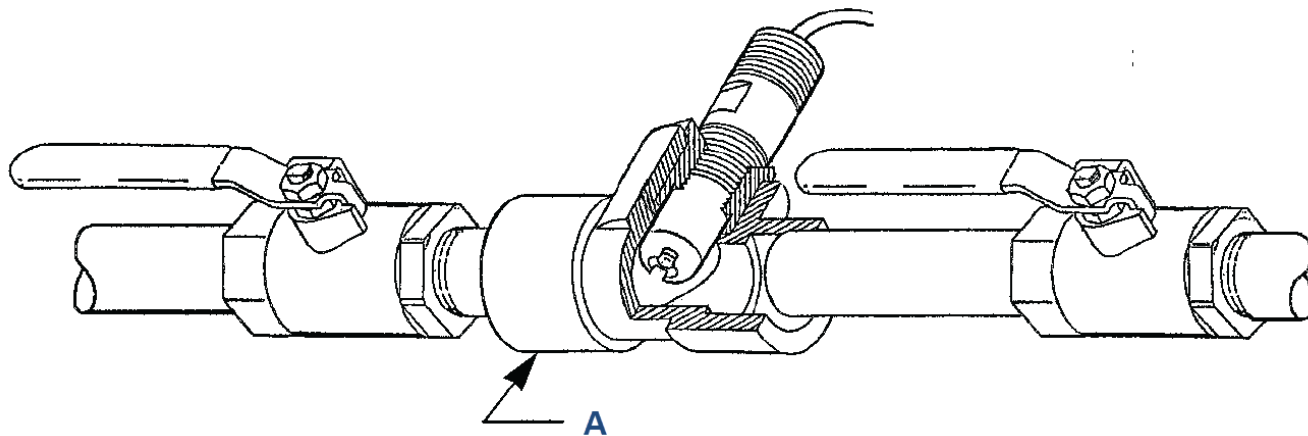
オプション	A (in./mm) (1)	B (in./mm)
21	21.6/549	12.2/310

表 11 : Rosemount 3400HTVP 寸法 (続き)

オプション	A (in./mm) ⁽¹⁾	B (in./mm)
25	36.1/917	26.7/678

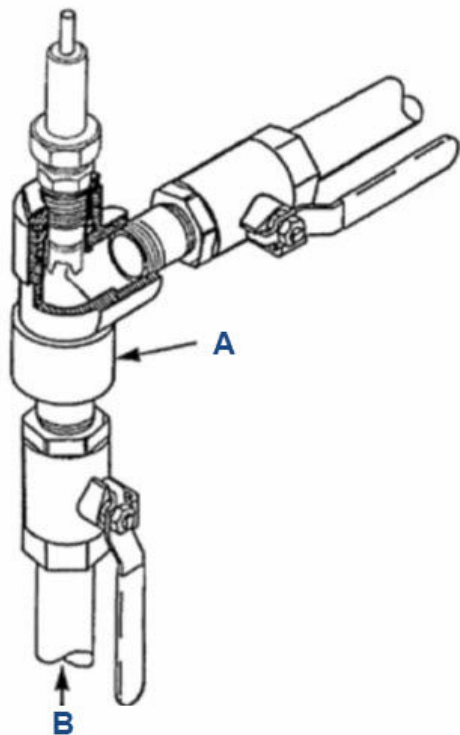
(1) センサーヘッドジャンクションボックスをセンサーに取り付ける場合は、寸法Aに5インチの長さを追加します。

図 8 : Rosemount 3300HT/3300HTVP ストレートフロー設置



A. 1½-in. (38.1 mm) パイプティール1-in. (25.4 mm) ねじ接続PN 2002011

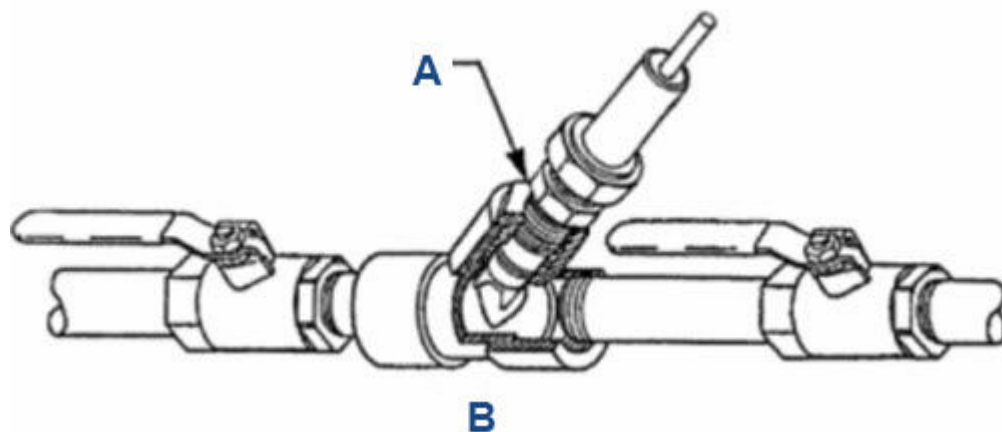
図 9 : Rosemount 3300HT/3300HTVP アングルフロー設置



A. 1½-in. (38.1 mm) パイプティール1-in. (25.4 mm) ねじ接続PN 2002011

B. 流量

図 10: Rosemount 3300HT/3300HTVP パイプ「Y」設置

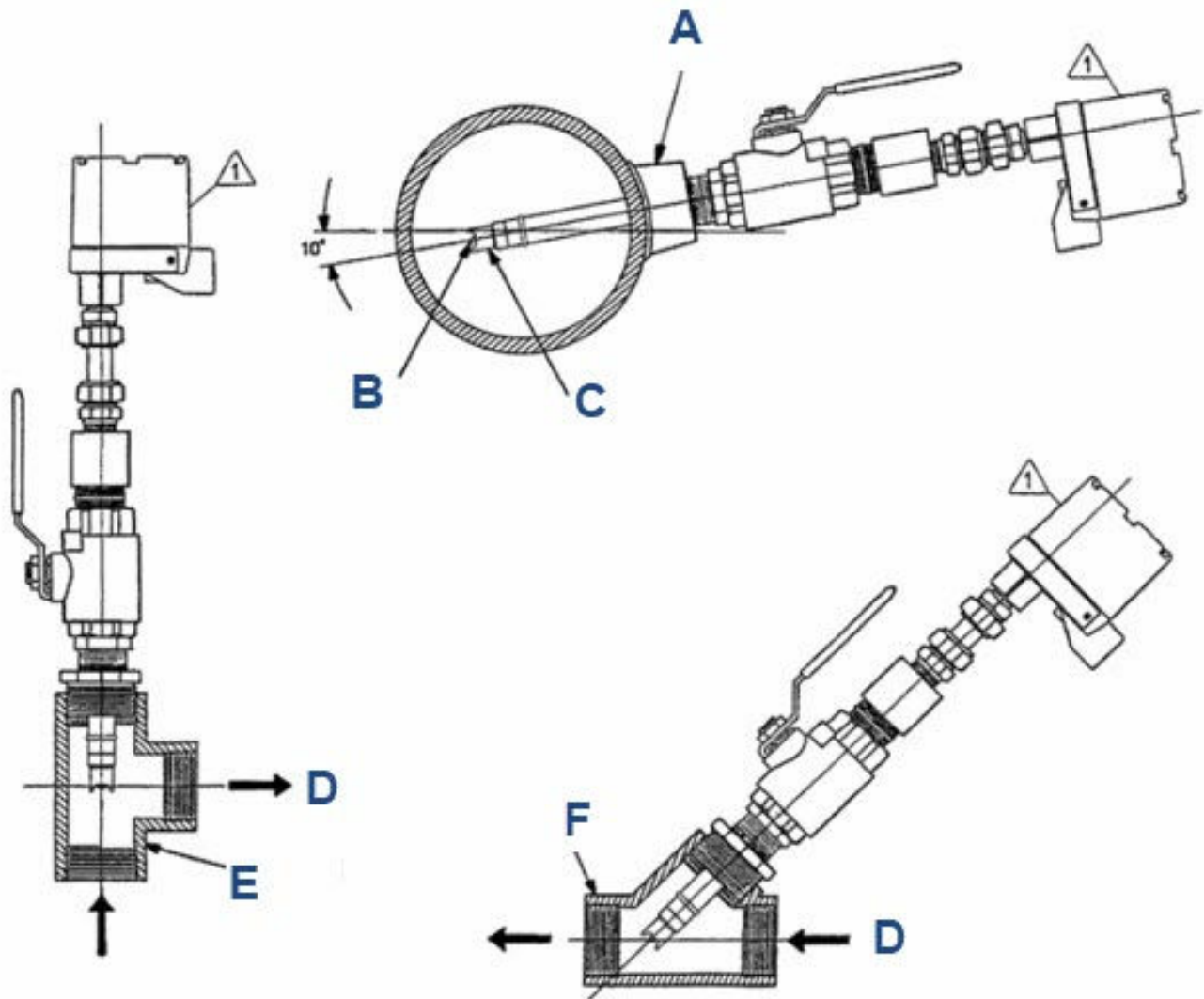


- A. 1½ インチ x 1 インチ (38.1 x 25.4 mm) 径違い継ぎ手
B. 1½ インチ (38.1 mm) 「Y」字配管

注

他社のバルブおよび継手。センサーを水平から少なくとも 10°で取り付けます。

図 11: Rosemount 3400HT センサーの一般的な格納式取り付け (センサーヘッドジャンクションボックスとともに表示)



- A. Weldalet (1½ インチ [38.1 mm] FPT)
- B. 電極
- C. 電極ハウジングチップ
- D. 流量
- E. T 字配管接続具
- F. 「Y」字配管

注

センサーは、水平から 10°~90°の角度で取り付ける必要があります。お客様が提供するパイプティールと溶接セット。

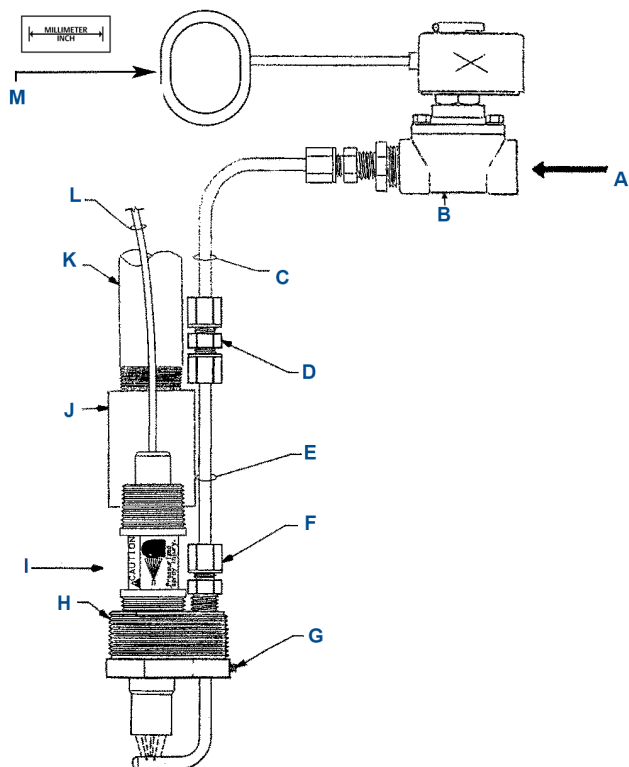
図 12: 水中設置用のジェットスプレークリーナー (PN 12707-00) を備えた Rosemount 3500P / 3500VP センサー



注

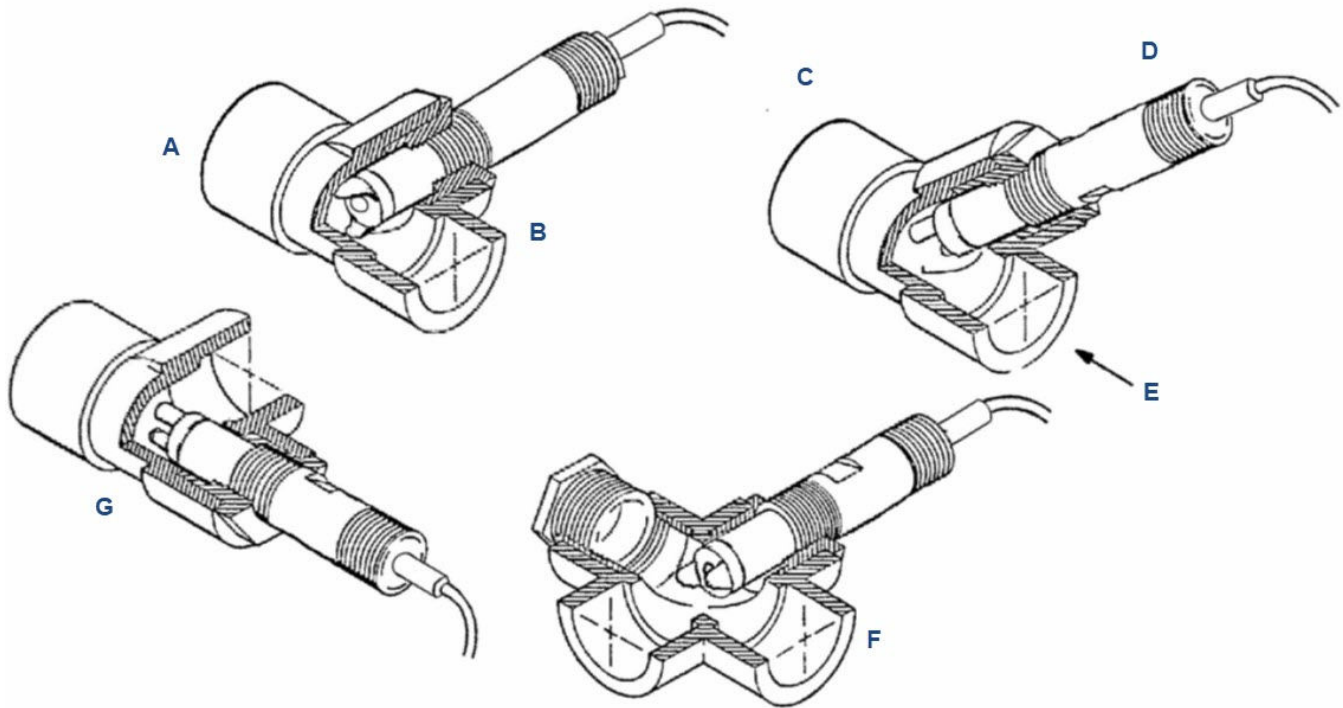
このアクセサリは、汚れた池やタンクでセンサーを清潔に保つのに特に役立ちます。手すり取り付けアセンブリまたは同様の水中アセンブリを使用して取り付けることが可能です。

図 13: ジェットスプレークリーナー



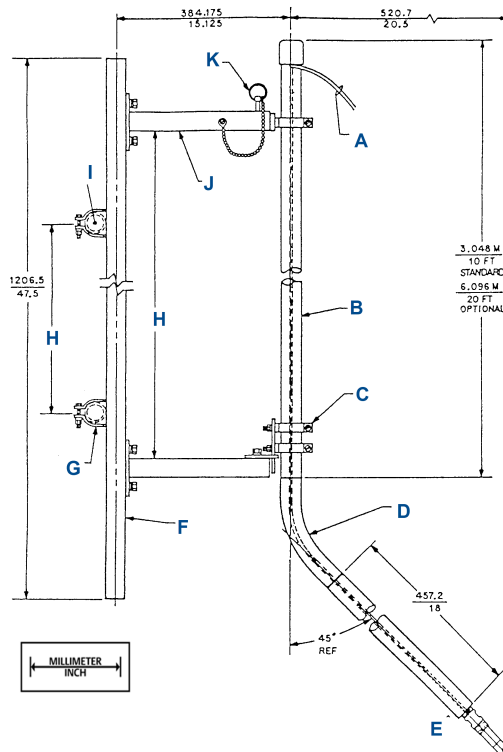
- A. 他社製の洗浄液
- B. 電磁バルブまたは手動バルブ (他社提供)
- C. 耐食チューブ (他社提供)
- D. ポリプロピレン製 1/4 インチ (6.4 mm) 圧縮フィッティング
- E. 1/4 インチ (6.4 mm) 316 ステンレススチール
- F. 1/4 インチ (6.4 mm) ポリプロピレン
- G. スプレーノズル高さ調節用ステンレス製位置決めネジ
- H. 2 インチ (50.8 mm) NPT ネジ
- I. センサ
- J. 浸漬用途用 1 インチ (25.4 mm) PVC カップリング (他社提供)
- K. 1 インチ (25.4 mm) の PVC またはステンレス製コンジット (他社提供)
- L. ケーブル
- M. 他社提供タイマー、または Rosemount のタイマー機能を使用したタイマー

図 14: Rosemount 3500P センサフロースルーの設置



- A. 1½-in. のスケジュール 80 CPVC ティー、1-in. のメスナショナルパイプスレッド (FNPT) 接続 (コード 16) ストレートフローを示しています
- B. センサは必ず水平から 10 度以上の高さに取り付けます。
- C. 1½-in. パイプ「Y」
- D. 1½-in. x 1-in. 径違い継ぎ手
- E. 流量
- F. 1½-in. ビューまたはクリーニングポート付きスケジュール 80 CPVC
- G. アングルフロー表示

図 15: 浸漬取り付け: 手すり取り付け付属品 (PN 11275-01)



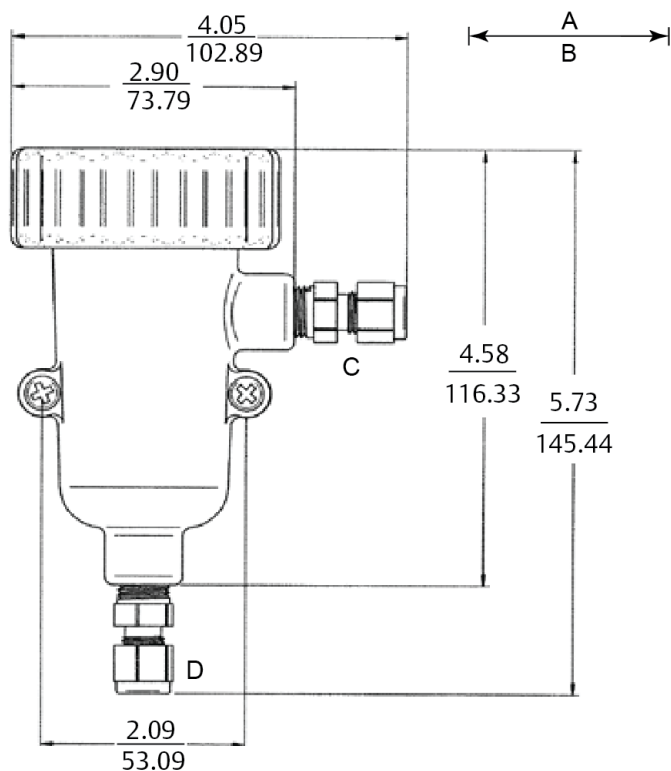
- A. センサケーブル
- B. 1½ インチ(38.1 mm) PVC 管スケジュール 80
- C. 1½ インチ(38.1 mm) パイプクランプ、3 か所
- D. 45 度スweepエル延長パイプ
- E. 接続が水密であることを確認するために定期的にチェックします
- F. Unistrut 1½ インチx1½ インチ(41.3 x 41.3 mm) アルミニウム
- G. 1½ インチ(38.1 mm) パイプクランプ、2 か所
- H. 任意の希望の寸法に対応します
- I. 顧客用手すり、2 か所
- J. 取付チャンネルアルミ、2 か所
- K. ビーズチェーン付きロッキングピン

注

特に指定がない場合に限る。

低フローセル仕様

図 16: ローフローセル (PN 24091-00)



- A. in
- B. mm
- C. アウトレット
- D. インレット

インレットとアウトレットの接続はステンレス鋼で、外径 1/4-in. (6.4 mm) のチューブを使用します。フローセルは、1/4インチ (6.4 mm) の FNPT フィッティングを備えたポリカーボネートです。

湿潤材料	本体およびナット: ポリエステル/ポリカーボネイト 取り付け: 316 ステンレス鋼 シール: シリコン
フローセルの位置づけ	温度: 32~158 °F (0~70 °C) 最大圧力: 90 psig (721 kPa) 流量: 毎時 2~5 ガロン (7.6~18.9 リットル/時)
センサスレッドの接続	24091-00: 1-in. (25.4 mm) NPT アダプタ

詳細は、www.emerson.com をご覧ください。

©2021 Emerson 無断複写・転載を禁じます。

Emerson の販売条件は、ご要望に応じて提供させていただきます。Emerson のロゴは、Emerson Electric Co. の商標およびサービスマークです。Rosemount は、Emerson 系列企業である一社のマークです。他のすべてのマークは、それぞれの所有者に帰属します。

ROSEMOUNT™

