

빠른 설치 가이드
00825-0115-4750, Rev DC
5 2019

Rosemount™ 8750W 전자 유량계 센서



ROSEMOUNT™


EMERSON.

1 취급 및 리프팅 시 안전

⚠ 경고

부상이나 장비 손상의 위험을 줄이기 위해서는 모든 리프팅 및 취급 지침을 준수하십시오.

- 손상 방지를 위해 주의 깊게 취급하십시오. 설치 위치로 운송할 경우 가능한 최초 제공된 제품 상자에 넣어 운송하십시오.
- PTFE 라이너가 적용된 센서에는 기계적 손상 및 일반 임의 변형에서 보호하기 위한 커버가 함께 제공됩니다. 이 커버는 설치 직전에 제거하십시오.
- 배송 플러그는 연결하고 밀폐할 준비가 될 때까지 도관 포트에 꽂아 두십시오. 수분 침투를 방지하기 위한 적절한 조치를 취해야 합니다.
- 센서는 파이프라인으로 지지되어야 합니다. 센서 파이프라인의 유입구와 유출구 모두에 파이프 지지대를 적용하는 것이 좋습니다. 센서에 다른 지지대가 부착되지 않아야 합니다.
- 보안경과 안전화를 포함하여 적절한 PPE(개인 보호 장비)를 사용하십시오.
- 계기를 들어 올릴 때 전자부 하우징 또는 정션박스를 잡지 마십시오.
- 취급 시 센서 라이너가 쉽게 손상될 수 있습니다. 들어 올리거나 힘을 가하기 위해 센서 안쪽에 무언가를 넣는 일이 없도록 주의하십시오. 라이너가 손상될 경우 센서를 사용하지 못할 수 있습니다.
- 장치를 높은 곳에서 떨어뜨리지 마십시오.

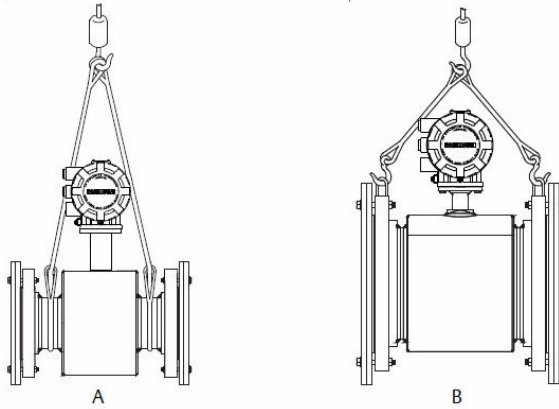
1.1 리프팅 러그

⚠ 경고

전자 유량계를 운반하고 설치 위치에 내려놓을 때는 취급 시 각 플랜지의 리프팅 러그(제공되는 경우)를 사용하십시오. 리프팅 러그가 제공되지 않은 경우에는 하우징 양쪽에 리프팅 슬링을 사용하여 전자 유량계를 지지해야 합니다.

- 표준 압력 3인치 ~ 48인치의 플랜지 전자 유량계에는 리프팅 러그가 함께 제공됩니다.

그림 1-1: 리프팅 러그를 사용하는 경우와 그렇지 않은 경우의 리프팅 예



- A. 리프팅 러그를 사용하지 않는 경우
 B. 리프팅 러그를 사용하는 경우

2 소개

본 문서에서는 Rosemount 8750W 전자 유량계 센서의 기본 설치 지침을 제공합니다.

- 트랜스미터 설치 지침에 대해서는 해당 문서를 참조하십시오.

제품 모델 번호	문서 번호 ⁽¹⁾
8750WDMTxAxxx/8750WDMRxAxxx	00825-01xx-4444
8750WDMTxFxxx/8750WDMRxFxxx	00825-05xx-4444
8750WDMTzMxxx/8750WDMRzMxxx	00825-04xx-4444
8750WDMWxAxxx	00825-01xx-4445
8750WDMWxFxxx	00825-05xx-4445
8750WDMWzMxxx	00825-04xx-4445
8750WDEWxAxxx	00825-01xx-4664

(1) 문서 번호의 두 번째 세그먼트에 있는 "xx"는 언어를 나타냅니다. 표 2-1 참조.

표 2-1: 문서 언어 코드

코드	언어
00	영어
02	이탈리아어
03	프랑스어
05	독일어
06	중국어(간체)
07	러시아어
09	스페인어
15	한국어
22	포르투갈어(브라질)

- 추가적인 설치 정보, 구성, 유지보수 및 문제 해결에 대해서는 해당 참고 매뉴얼을 참조하십시오.

모든 사용자 문서는 www.emerson.com에서 찾을 수 있습니다. 자세한 연락처 정보는 Emerson 유량 고객 서비스를 참조하십시오.

2.1 반품 정책

장비 반품 시 Emerson에서 정한 절차를 따라야 합니다. 해당 절차는 교통/운송 관련 정부 기관의 법적 규정을 준수하고 Emerson 직원의 근무 환경 안전을 도모하기 위한 것입니다. 이러한 Emerson 절차를 따르지 않으면 장비 반송이 거부됩니다.

2.2 Emerson 유량 고객 서비스

이메일:

- 글로벌: flow.support@emerson.com
- 아시아 태평양: APflow.support@emerson.com

전화 번호:

북/남미		유럽 및 중동		아시아 태평양	
미국	800 522 6277	영국	0870 240 1978	호주	800 158 727
캐나다	+1 303 527 5200	네덜란드	+31 (0) 704 136 666	뉴질랜드	099 128 804
멕시코	+41 (0) 41 7686 111	프랑스	0800 917 901	인도	800 440 1468
아르헨티나	+54 11 4837 7000	독일	0800 182 5347	파키스탄	888 550 2682
브라질	+55 15 3413 8000	이탈리아	8008 77334	중국	+86 21 2892 9000
베네수엘라	+58 26 1731 3446	중부/동부 유럽	+41 (0) 41 7686 111	일본	+81 3 5769 6803
		러시아/CIS	+7 495 981 9811	대한민국	+82 31 8034 0000
		이집트	0800 000 0015	싱가포르	+65 6 777 8211
		오만	800 70101	태국	001 800 441 6426
		카타르	431 0044	말레이시아	800 814 008
		쿠웨이트	663 299 01		
		남아프리카	800 991 390		
		사우디아라비아	800 844 9564		
		아랍에미리트	800 0444 0684		

3 위치 및 배치

3.1 환경 고려사항

트랜스미터의 최대 수명을 보장하기 위해 극한 온도나 과도한 진동을 피하십시오. 일반적인 문제 영역에는 다음이 포함됩니다.

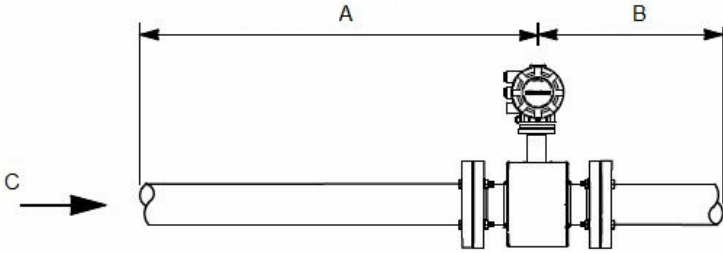
- 진동이 심한 라인에 일체형 트랜스미터가 설치된 경우
- 직사광선에 노출되는 열대 지방/사막에 설치된 경우
- 북극 기후 지역에서 외부에 설치된 경우

분리형 트랜스미터는 제어실에 설치하여 혹한 환경에서 전자부를 보호하고, 설정이나 서비스 업무를 용이하게 할 수 있습니다.

3.2 업스트림 및 다운스트림 배관

다양한 프로세스 조건에 따라 지정된 정밀도를 보장하기 위해 전극면에서 업스트림으로 직관부 직경의 최소 5배, 그리고 다운스트림으로 직관부 직경의 2배 위치에 센서를 설치합니다.

그림 3-1: 업스트림 및 다운스트림 직관부 직경



- A. 파이프 직경 5 배(업스트림)
- B. 파이프 직경 2 배(다운스트림)
- C. 유량 방향

업스트림 및 다운스트림 직관부를 짧게 하는 것도 가능하나, 직관 거리가 줄어들수록 설치에서는 계기가 정확도 사양을 충족하지 못할 수 있습니다. 단, 이 경우에도 유량 측정 값은 높은 반복성을 보입니다.

3.3 유량 방향

화살표가 유량 방향을 가리키도록 센서를 장착해야 합니다.

그림 3-2: 유량 방향 화살표

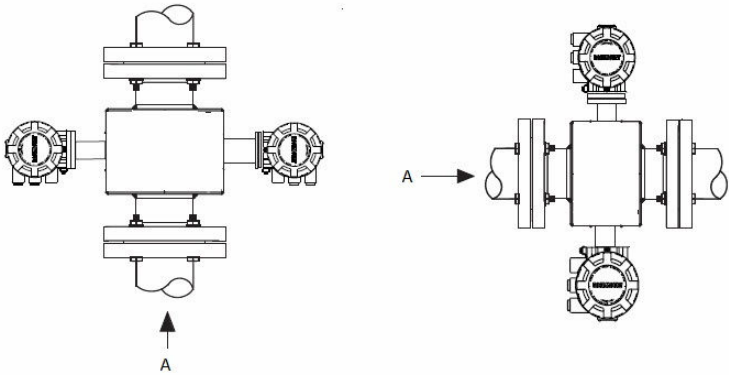


3.4 센서 배관 위치 및 방향

센서는 운전 시 만관 상태가 유지될 수 있는 위치에 설치되어야 합니다. 설치 위치에 따라 방향도 고려해야 합니다.

- 공정 유체가 아래에서 위로 흐르는 경우, 수직으로 설치하면 유량 율에 상관없이 단면적이 가득 채워집니다.
- 일반적으로 수평 설치는 배관 위치가 낮아 만관이 되는 위치에 있는 경우에만 허용하도록 합니다.

그림 3-3: 센서 방향

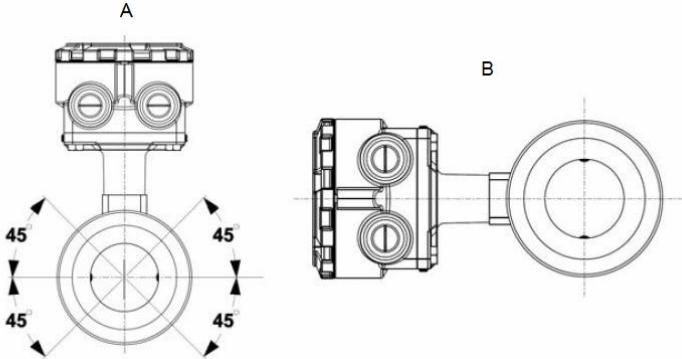


A. 유량 방향

3.5 전극 방향

센서 전극의 적절한 위치는 2개의 측정 전극이 **그림 3-4**의 왼쪽과 같이 3시와 9시 방향에 있거나 수평 기준 45도 이내에 있는 위치입니다. **그림 3-4**의 오른쪽처럼 센서 상단이 수직 위치에서 90도 방향으로 장착되지 않도록 하십시오.

그림 3-4: 전극 방향



- A. 올바른 방향
- B. 올바르지 않은 방향

위험 지역 T-코드 등급을 준수하기 위해 센서를 특정 방향으로 조정해야 할 수 있습니다. 해당 참고 매뉴얼에서 제한 사항을 확인하십시오.

4 센서 설치

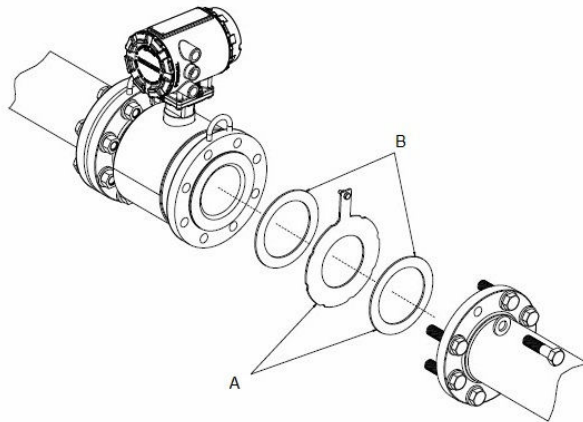
가스켓

센서의 각 프로세스 연결부에는 가스켓이 필요합니다. 가스켓 재질은 반드시 공정 유체 및 운영 조건에 적합해야 합니다. 접지 링은 양쪽에 가스켓을 적용해야 합니다(그림 4-1 참조). 그 외 라이닝 프로텍터나 접지용 전극이 적용된 센서 등을 선택한 경우에는 각 프로세스 연결부에 가스켓을 1개씩만 사용하면 됩니다.

주

금속성 또는 나선형으로 감긴(spiral-wound) 가스켓은 센서의 라이너 표면을 손상시키므로 사용해서는 안 됩니다. 공정 성격상 나선형으로 감긴 가스켓이나 금속 가스켓을 사용해야 할 경우 반드시 라이닝 프로텍터를 적용하십시오.

그림 4-1: 플랜지 센서의 경우 가스켓 배치



- A. 접지 링 및 가스켓(옵션)
- B. 고객 제공 가스켓

볼트

주

한 번에 한쪽 면의 볼트를 체결하지 말고 양쪽을 동시에 조이십시오. 예:

1. 전단 끼워 넣기
2. 후단 끼워 넣기
3. 전단 단단히 조이기

4. 후단 단단히 조이기

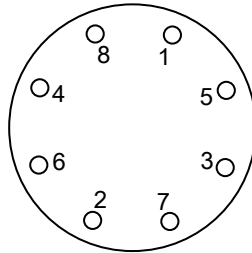
전단을 끼워 넣고 조인 다음, 후단을 끼워 넣고 조이지 마십시오. 볼트를 체결할 때 전단과 후단을 교대로 체결하지 않으면 라이너가 손상될 수 있습니다.

센서 라인 사이즈 및 라이너 유형에 따른 권장 토크 값은 ASME B16.5 플랜지의 경우 표 4-2에, EN 플랜지의 경우 표 4-3 또는 표 4-4에 나열되어 있습니다. 표에 명기되지 않은 플랜지 등급의 경우 공장에 문의하시기 바랍니다. 센서 전단 플랜지 볼트를 그림 4-2에 있는 숫자의 오름차순으로 권장 토크 값의 20%까지 조이십시오. 센서 후단 플랜지를 같은 순서로 조입니다. 플랜지 볼트 수가 다른 센서의 경우 비슷한 십자형 순서로 볼트를 조이면 됩니다. 이렇게 조이는 순서를 권장 토크 값의 40%, 60%, 80% 및 100%로 반복합니다.

볼트는 10%씩 더 조일 수 있으므로, 권장 토크 값을 적용해도 누출이 발생하는 경우에는 연결 부위의 누출이 멈추거나, 볼트가 최대 토크 값에 도달할 때까지 더 조여줄 수 있습니다. 플랜지와 볼트, 가스켓 그리고 센서 라이너가 결합함으로써 인해 재질에 따라 요구되는 토크 값이 다르기 때문에 라이너가 손상되지 않는 선에서 토크 값을 알맞게 조정하는 것이 적절한 경우도 있습니다.

볼트를 조인 후, 플랜지에 누출이 있는지 확인합니다. 조이는 방식이 잘못된 경우 심각한 손상을 초래할 수 있습니다. 압력이 가해진 상태에서는 시간 경과에 따라 센서 재질이 변형될 수 있으므로 초기 설치 24시간 후에 한 번 더 조여야 합니다.

그림 4-2: 플랜지 볼트 토크 조정 순서



설치하기 전에 권장 토크 값을 적용할 수 있도록 유량 센서의 라이닝 재질을 확인합니다.

표 4-1: 라이닝 재질

불소중합체 라이너	불소중합체 이외의 라이너
T-PTFE	P-폴리우레탄

표 4-2: Rosemount 8750W(ASME)의 권장 플랜지 볼트 토크 값

크기 코드	라인 사이즈	불소중합체 라이너		기타 라이너	
		Class 150(lb-ft)	Class 300(lb-ft)	Class 150(lb-ft)	Class 300(lb-ft)
005	0.5인치(15mm)	8	8	N/A	N/A
010	1인치(25mm)	8	12	6	10
015	1.5인치(40mm)	13	25	7	18
020	2인치(50mm)	19	17	14	11
025	2.5인치(65mm)	22	24	17	16
030	3인치(80mm)	34	35	23	23
040	4인치(100mm)	26	50	17	32
050	5인치(125mm)	36	60	25	35
060	6인치(150mm)	45	50	30	37
080	8인치(200mm)	60	82	42	55
100	10인치(250mm)	55	80	40	70
120	12인치(300mm)	65	125	55	105
140	14인치(350mm)	85	110	70	95
160	16인치(400mm)	85	160	65	140
180	18인치(450mm)	120	170	95	150
200	20인치(500mm)	110	175	90	150
240	24인치(600mm)	165	280	140	250
300	30인치(750mm)	195	415	165	375
360	36인치(900mm)	280	575	245	525

표 4-3: 불소중합체 라이너가 적용된 Rosemount 8750W 센서의 권장 플랜지 볼트 토크 값(EN 1092-1)

크기 코드	라인 사이즈	불소중합체 라이너(Nm)			
		PN 10	PN 16	PN 25	PN 40
005	0.5인치(15mm)	N/A	N/A	N/A	10
010	1인치(25mm)	N/A	N/A	N/A	20
015	1.5인치(40mm)	N/A	N/A	N/A	50

표 4-3: 불소중합체 라이너가 적용된 **Rosemount 8750W** 센서의 권장 플랜지 볼트 토크 값(EN 1092-1) (계속)

크기 코드	라인 사이즈	불소중합체 라이너(Nm)			
		PN 10	PN 16	PN 25	PN 40
020	2인치(50mm)	N/A	60	N/A	60
025	2.5인치(65mm)	N/A	50	N/A	50
030	3인치(80mm)	N/A	50	N/A	50
040	4인치(100mm)	N/A	50	N/A	70
050	5인치(125mm)	N/A	70	N/A	100
060	6인치(150mm)	N/A	90	N/A	130
080	8인치(200mm)	130	90	130	170
100	10인치(250mm)	100	130	190	250
120	12인치(300mm)	120	170	190	270
140	14인치(350mm)	160	220	320	410
160	16인치(400mm)	220	280	410	610
180	18인치(450mm)	190	340	330	420
200	20인치(500mm)	230	380	440	520
240	24인치(600mm)	290	570	590	850

표 4-4: 불소중합체 이외의 라이너가 적용된 **Rosemount 8750W** 센서의 권장 플랜지 볼트 토크 값(EN 1092-1)

크기 코드	라인 사이즈	불소중합체 이외의 라이너(Nm)			
		PN 10	PN 16	PN 25	PN 40
005	0.5인치(15mm)	N/A	N/A	N/A	20
010	1인치(25mm)	N/A	N/A	N/A	30
015	1.5인치(40mm)	N/A	N/A	N/A	40
020	2인치(50mm)	N/A	30	N/A	30
025	2.5인치(65mm)	N/A	35	N/A	35
030	3인치(80mm)	N/A	30	N/A	30
040	4인치(100mm)	N/A	40	N/A	50
050	5인치(125mm)	N/A	50	N/A	70

표 4-4: 불소중합체 이외의 라이너가 적용된 **Rosemount 8750W** 센서의 권장 플랜지 볼트 토크 값(EN 1092-1) (계속)

크기 코드	라인 사이즈	불소중합체 이외의 라이너(Nm)			
		PN 10	PN 16	PN 25	PN 40
060	6인치(150mm)	N/A	60	N/A	90
080	8인치(200mm)	90	60	90	110
100	10인치(250mm)	70	80	130	170
120	12인치(300mm)	80	110	130	180
140	14인치(350mm)	110	150	210	288
160	16인치(400mm)	150	190	280	410
180	18인치(450mm)	130	230	220	280
200	20인치(500mm)	150	260	300	350
240	24인치(600mm)	200	380	390	560

표 4-5: 불소중합체 라이너가 적용된 **Rosemount 8750W** 센서의 권장 플랜지 볼트 토크 값(AWWA C207)

크기 코드	라인 사이즈	Class D(lb-ft)	Class E(lb-ft)	Class F(lb-ft)
300	30인치(750mm)	195	195	195
360	36인치(900mm)	280	280	280

표 4-6: 불소중합체 이외의 라이너가 적용된 **Rosemount 8750W** 센서의 권장 플랜지 볼트 토크 값(AWWA C207)

크기 코드	라인 사이즈	Class D(lb-ft)	Class E(lb-ft)	Class F(lb-ft)
300	30인치(750mm)	165	165	165
360	36인치(900mm)	245	245	245
400	40인치(1000mm)	757	757	N/A
420	42인치(1050mm)	839	839	N/A
480	48인치(1200mm)	872	872	N/A

5 공정 기준 연결

이 섹션의 그림에서는 공정 기준 연결의 설치 모범 사례만 보여 줍니다. 무라이너 전도성 파이프에 설치하는 경우 접지 링 1개 또는 라이닝 프로텍터 1개를 사용하여 공정 기준 연결을 설정할 수 있습니다. 이 설치 과정에는 안전 접지도 필요하지만 이 그림에는 표시되어 있지 않습니다. 안전 접지에 대한 국가, 지역 및 현장의 전기 규정을 준수하십시오.

표 5-1를 사용하여 적절한 설치를 위해 따라야 하는 공정 기준 옵션을 확인하십시오.

표 5-1: 공정 기준 옵션

파이프 유형	접지 대	접지 링	기준 전극	라이닝 프로텍터
무라이너 전도성 파이프	그림 5-1 참조	그림 5-2 참조	그림 5-4 참조	그림 5-2 참조
라이너 전도성 파이프	불충분한 접지	그림 5-2 참조	그림 5-1 참조	그림 5-2 참조
비전도성 파이프	불충분한 접지	그림 5-3 참조	비권장	그림 5-3 참조

주

라인 사이즈가 10인치 이상인 경우 센서 본체의 플랜지 옆에 접지 대가 부착되어 있을 수 있습니다. 그림 5-5를 참조하십시오.

그림 5-1: 무라이너 전도성 파이프의 접지 대 또는 라이너 파이프의 기준 전극

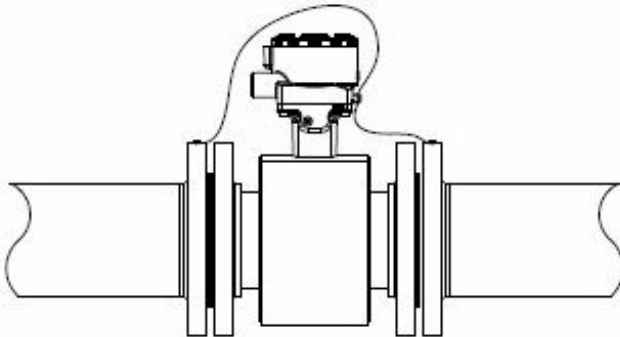
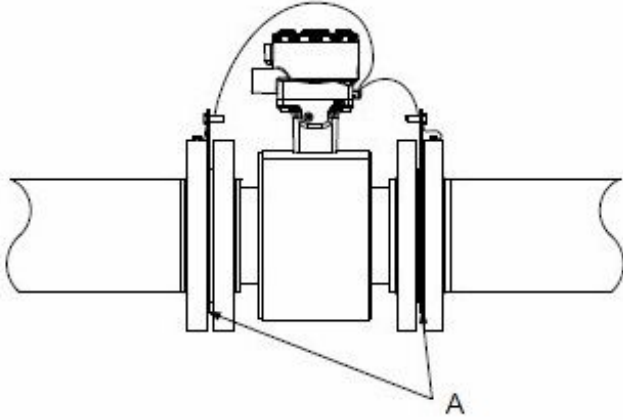
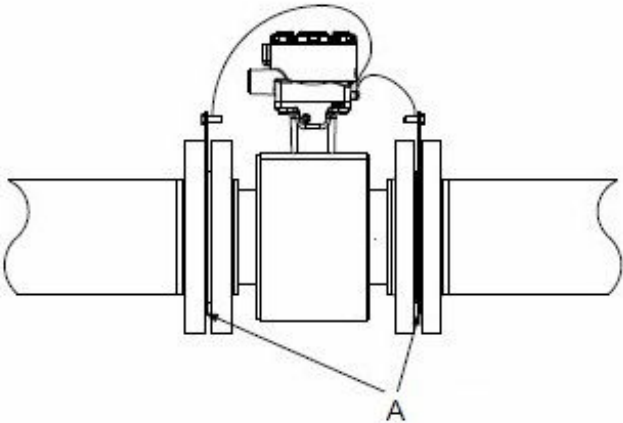


그림 5-2: 접지 링을 적용한 접지 또는 전도성 파이프에 적용된 라이닝 프로텍터



A. 접지 링 또는 라이닝 프로텍터

그림 5-3: 접지 링을 적용한 접지 또는 비전도성 파이프에 적용된 라이닝 프로텍터



A. 접지 링 또는 라이닝 프로텍터

그림 5-4: 무라이너 전도성 파이프에 기준 전극을 적용한 접지

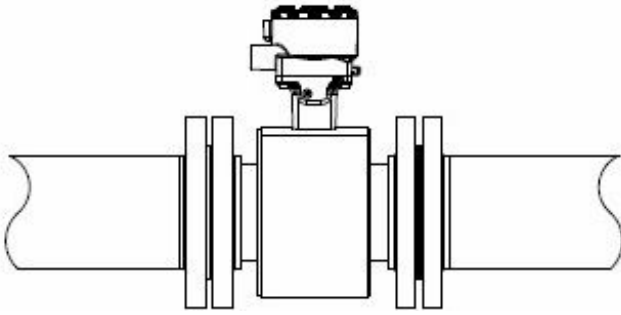
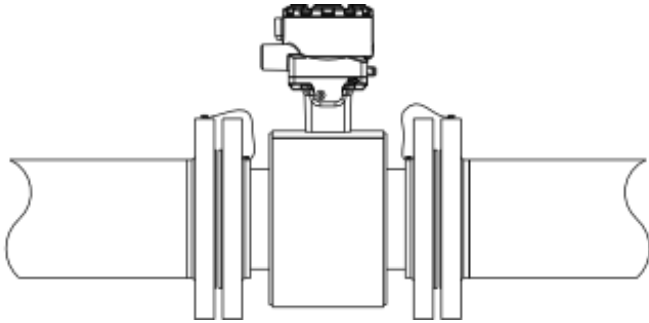
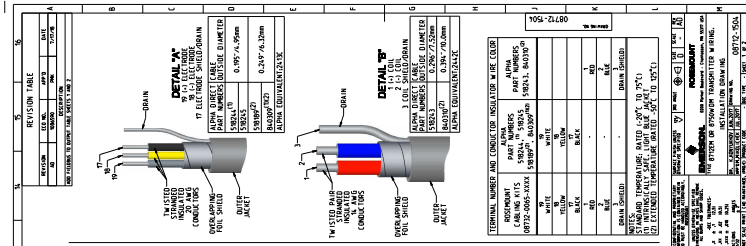
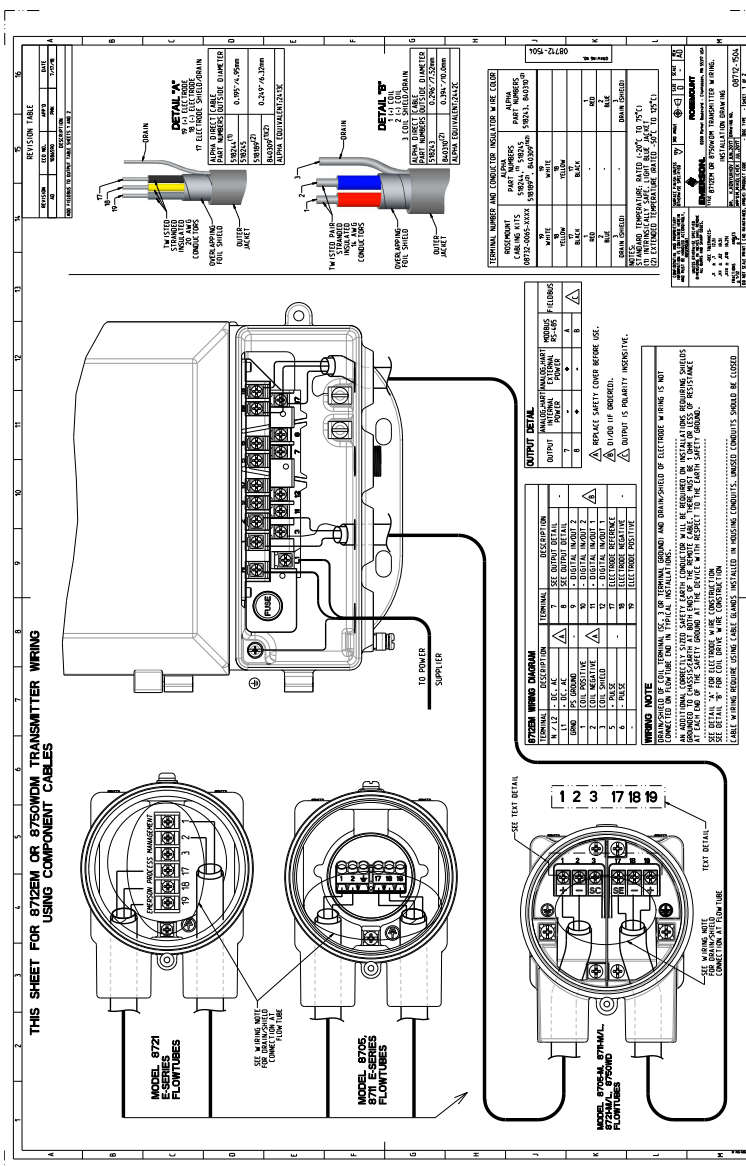


그림 5-5: 라인 사이즈가 10인치 이상인 경우의 접지



6 설치 및 배선 도면



TERMINAL	DESCRIPTION	FUNCTION	WIRING
1	GROUND	GROUND	GROUND
2	LINE	LINE	LINE
3	LINE	LINE	LINE
4	LINE	LINE	LINE
5	LINE	LINE	LINE
6	LINE	LINE	LINE
7	LINE	LINE	LINE
8	LINE	LINE	LINE
9	LINE	LINE	LINE
10	LINE	LINE	LINE
11	LINE	LINE	LINE
12	LINE	LINE	LINE
13	LINE	LINE	LINE
14	LINE	LINE	LINE
15	LINE	LINE	LINE
16	LINE	LINE	LINE
17	LINE	LINE	LINE
18	LINE	LINE	LINE
19	LINE	LINE	LINE

WIRING NOTE
TERMINALS 15, 16, 17, 18, 19 ARE TERMINAL BLOCKS AND DISCONNECTED UP ELECTRICAL WIRING IS NOT CONNECTED ON FLOW TUBE END IN FLOW TUBE INSTALLATION.

WIRING NOTE
AN INSULATION CHECK IS REQUIRED ON WIRING LINES. WIRING SHALL BE CHECKED ON WIRING LINES BEARING SWITCHES AT EACH END OF THE SAFETY DRUMS AT THE POINT WITH RESPECT TO THE SAFETY SWITCH POSITION.

WIRING NOTE
SEE DETAIL 19 FOR CABLE WITH COMPONENT CABLES.

WIRING NOTE
CABLE WIRING REQUIRE USING LABEL CLAMPS INSTALLED IN WIRING CHANNELS. WIRING CHANNELS SHOULD BE CLOSED.

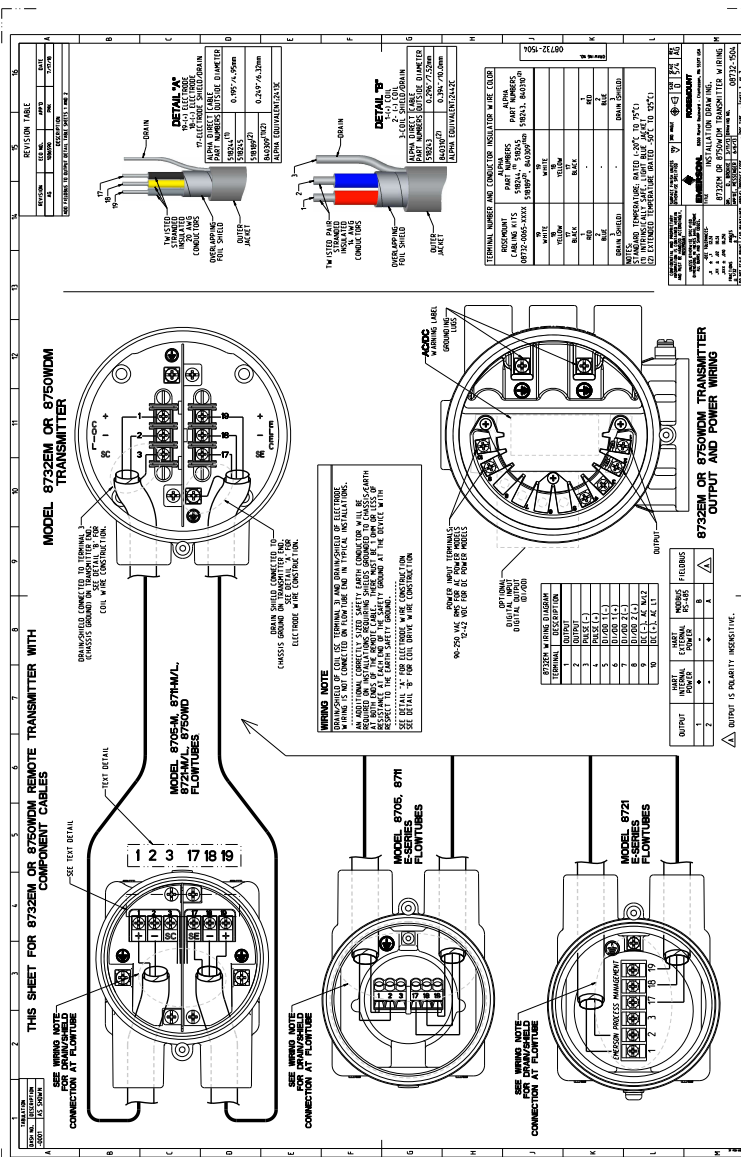
TERMINAL	DESCRIPTION	FUNCTION	WIRING
1	GROUND	GROUND	GROUND
2	LINE	LINE	LINE
3	LINE	LINE	LINE
4	LINE	LINE	LINE
5	LINE	LINE	LINE
6	LINE	LINE	LINE
7	LINE	LINE	LINE
8	LINE	LINE	LINE
9	LINE	LINE	LINE
10	LINE	LINE	LINE
11	LINE	LINE	LINE
12	LINE	LINE	LINE
13	LINE	LINE	LINE
14	LINE	LINE	LINE
15	LINE	LINE	LINE
16	LINE	LINE	LINE
17	LINE	LINE	LINE
18	LINE	LINE	LINE
19	LINE	LINE	LINE

WIRING NOTE
TERMINALS 15, 16, 17, 18, 19 ARE TERMINAL BLOCKS AND DISCONNECTED UP ELECTRICAL WIRING IS NOT CONNECTED ON FLOW TUBE END IN FLOW TUBE INSTALLATION.

WIRING NOTE
AN INSULATION CHECK IS REQUIRED ON WIRING LINES. WIRING SHALL BE CHECKED ON WIRING LINES BEARING SWITCHES AT EACH END OF THE SAFETY DRUMS AT THE POINT WITH RESPECT TO THE SAFETY SWITCH POSITION.

WIRING NOTE
SEE DETAIL 19 FOR CABLE WITH COMPONENT CABLES.

WIRING NOTE
CABLE WIRING REQUIRE USING LABEL CLAMPS INSTALLED IN WIRING CHANNELS. WIRING CHANNELS SHOULD BE CLOSED.



7 제품 인증

자세한 승인 인증 정보 및 설치 도면은 아래 나열된 해당 문서를 참조하십시오.

- 문서 번호 00825-MA00-0004: *Rosemount 8750W 승인 문서 - IECEx 및 ATEX*
- 문서 번호 00825-MA00-0005: *Rosemount 8750W 승인 문서 - Class Division*
- 문서 번호 00825-MA00-0006: *Rosemount 8750W 승인 문서 - 북미 영역*



빠른 설치 가이드
00825-0115-4750, Rev. DC
5 2019

한국 에머슨㈜

경기도 성남시 중원구 둔촌대로 484 시록
 스타워 12층
 우)13229
 T 031) 8034 0000
 F 031) 8034 0814
www.emerson.com

여수사무소

전남 여수시 시청로 57
 (학동) YFC 빌딩 3층
 우) 59671
 T 061) 807 4609
 F 061) 685 0275

대산사무소

충남 서산시 안건로 15
 1F 199-1
 우) 31970
 T 041) 669 2331
 F 041) 669 2338

울산사무소

울산광역시 울주군
 온산읍 처용산업2길 66,층
 우) 44993
 T 052) 708 4603
 F 052) 273 2377

부산사무소

부산광역시 해운대구
 센텀중앙로 90
 큐비이센텀 2002호
 우) 48059
 T 051) 784 5792
 F 051) 784 5798

©2019 Rosemount, Inc. All rights reserved.

Emerson 로고는 Emerson Electric Co.의 상표 및 서비스 상표입니다.
 Rosemount, 8600, 8700, 8800 상표는 Emerson Automation Solutions 사
 업 부의 상표입니다. 기타 모든 상표는 해당 소유자의 자산입니다.