

Rosemount™ 2051 압력 트랜스미터 및 Rosemount 2051CF DP 유량계

무선HART® 프로토콜 사용



안전 메시지

주의

본 가이드는 Rosemount 2051 무선 트랜스미터에 대한 기본 지침을 제공합니다. 구성, 진단, 유지보수, 서비스, 문제 해결 또는 본질안전형(I.S.) 설치에 대한 지침은 제공하지 않습니다. 자세한 지침은 Rosemount 2051 무선 압력 트랜스미터 참고 매뉴얼을 참조하십시오. 본 매뉴얼은 Emerson.com에서 전자 형식으로도 제공됩니다.

무선 제품에 대한 배송 고려 사항:

파워 모듈이 설치되지 않은 장치가 배송되었습니다. 트랜스미터 배송 전에 파워 모듈을 분리하십시오.

각 파워 모듈에는 한 개의 D 사이즈 기본 염화 리튬 티오닐 배터리가 포함되어 있습니다. 기본 리튬 배터리는 미국 교통부에 의해 운송이 규제되며, 국제항공운송협회(IATA), 국제민간항공기구(ICAO) 및 유럽 육상 운송 위험 제품(ADR)에서도 규제됩니다. 이러한 또는 모든 다른 현지 요구 사항의 규정 준수는 배송자의 책임입니다. 배송 전에 현재 규정 및 요구 사항을 고려하십시오.

경고

폭발하는 경우 사망이나 중상을 초래할 수 있습니다.

폭발성 환경에서 이 트랜스미터를 설치하는 경우 올바른 현지, 국가 및 국제 표준, 규칙 및 관행을 따라야 합니다. 안전 설치와 관련된 모든 제약 사항에 대해서는 참고 매뉴얼의 승인 섹션을 참조하십시오. 폭발성 대기에서 휴대용 통신기를 연결하기 전에 본질안전형 또는 비점화 현장 와이어링 관행에 따라 루프에 장비가 설치되었는지 확인하십시오.

공정 누출의 경우 사망이나 심각한 부상을 초래할 수 있습니다.

공정 누출을 피하기 위해서는 해당 플랜지 어댑터를 씰링하기 위해 설계된 O-링만 사용하십시오.

감전의 경우 사망이나 중상을 초래할 수 있습니다.

리드 및 터미널과 접촉을 피하십시오. 리드선에 존재할 수 있는 고전압은 감전을 유발할 수 있습니다.

물리적 액세스

승인되지 않은 작업자는 잠재적으로 최종 사용자의 장비에 심각한 손상 및/또는 잘못된 구성을 초래할 수 있습니다. 이것은 의도적이거나 비의도적일 수 있으며 방지되어야 합니다.

물리적 보안은 모든 보안 프로그램의 중요한 부분이고 시스템 보호의 기본입니다. 최종 사용자의 자산을 보호하기 위해 미승인 작업자의 물리적 액세스를 제한하십시오. 이것은 시설 내에서 사용되는 모든 시스템에 적용됩니다.

목차

- 무선 고려 사항..... 5
- 트랜스미터 장착..... 6
- 하우징 회전..... 13
- 파워 모듈 연결..... 14
- 트랜스미터 조정..... 15
- 트랜스미터 구성 확인..... 17

문제 해결..... 20

Rosemount 2051 제품 인증서..... 21

1 무선 고려 사항

1.1 전원 공급 시퀀스

파워 모듈은 Emerson 무선 게이트웨이(게이트웨이)가 설치되어 제대로 작동할 때까지 어떠한 무선 장치에도 설치되어서는 안 됩니다.

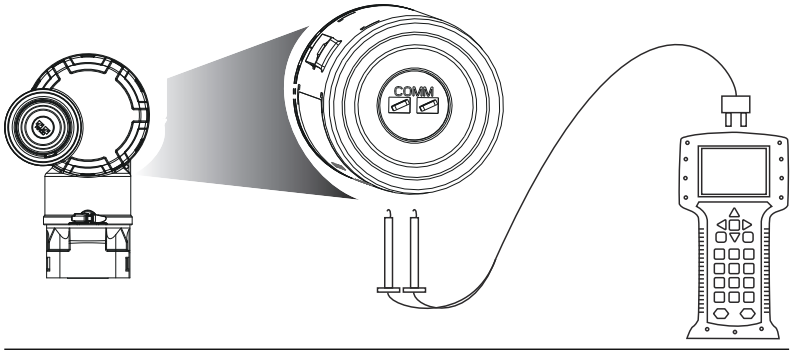
이 트랜스미터는 녹색 파워 모듈(주문 모델 번호 701PGNKF)을 사용합니다. 가장 가까운 것부터 시작해서, 게이트웨이에서 근접한 순서로 무선 장치의 전원을 켭니다. 이렇게 하면 더 간단하고 빠르게 네트워크를 설치할 수 있습니다. 게이트웨이에 Active Advertising(액티브 애드버타이징)을 활성화하여 새 장치가 네트워크에 더 빠르게 연결되게 하십시오. 자세한 내용은 [Emerson 무선 1420 게이트웨이 참고 매뉴얼](#)을 참조하십시오.

1.2 필드 커뮤니케이터와 트랜스미터 연결

필드 커뮤니케이터가 Rosemount 2051 무선 트랜스미터와 인터페이스하기 위해서는 전원 모듈을 연결해야 합니다.

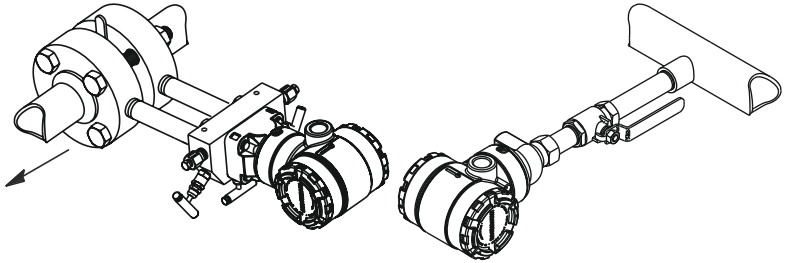
이 트랜스미터는 녹색 파워 모듈(주문 모델 번호 701PGNKF)을 사용합니다. [그림 1-1](#)은 필드 커뮤니케이터를 트랜스미터에 연결하는 방법을 보여줍니다. 파워 모듈실을 열어 리드를 겁니다.

그림 1-1: 필드 커뮤니케이터 연결



2 트랜스미터 장착

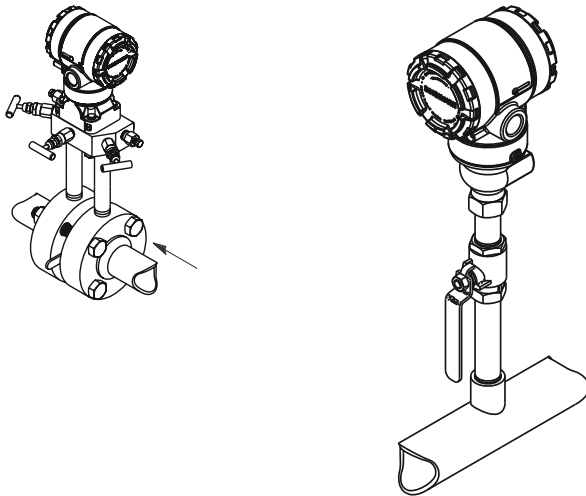
2.1 액체 응용 분야



프로시저

1. 라인 측면에 탭을 부착합니다.
2. 탭 옆이나 아래에 마운트합니다.
3. 드레인/배기 밸브가 위로 향하도록 트랜스미터를 장착합니다.

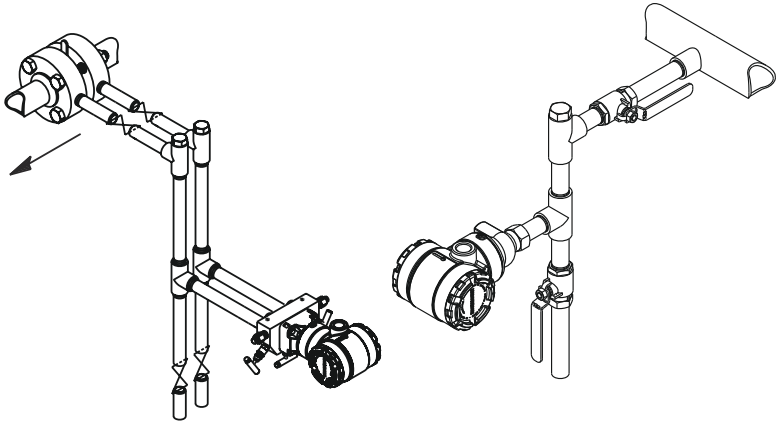
2.2 가스 응용 분야



프로시저

1. 라인 상단 또는 측면에 탭을 부착합니다.
2. 탭 옆이나 위에 마운트합니다.

2.3 증기 응용 분야

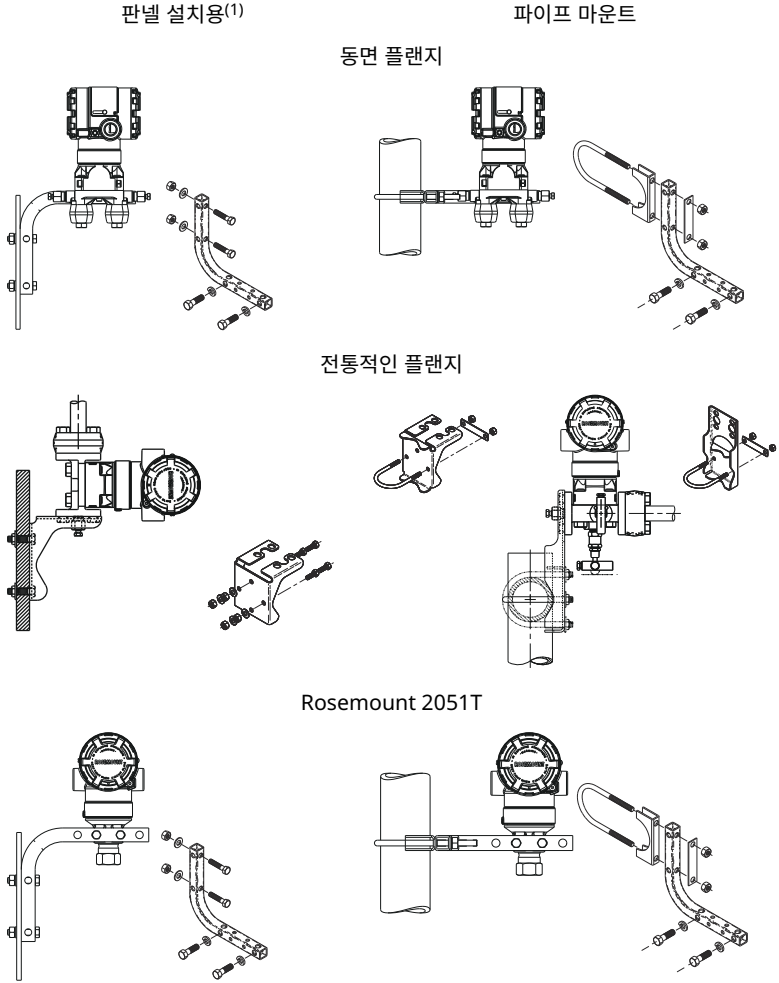


프로시저

1. 라인 측면에 탭을 부착합니다.
2. 탭 옆이나 아래에 마운트합니다.
3. 임펄스 라인을 물로 채웁니다.

2.4 판넬 및 파이프 설치용

그림 2-1: 판넬 및 파이프 설치용



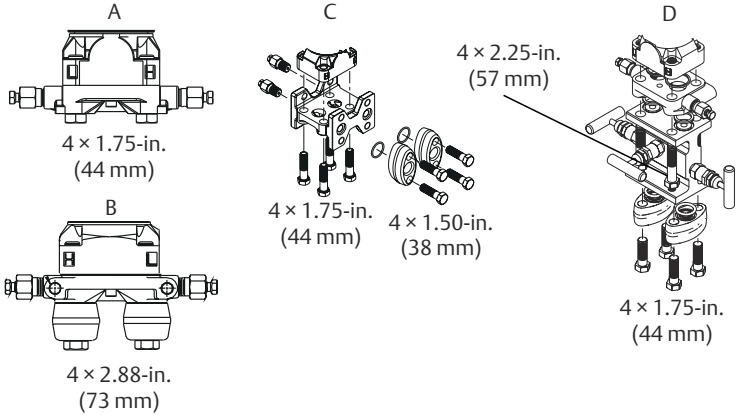
(1) 5/16 × 1½ 판넬 볼트는 고객이 공급합니다.

2.5 볼팅 고려 사항

트랜스미터 설치 시 프로세스 플랜지, 매니폴드 또는 플랜지 어댑터의 어셈블리가 필요한 경우, 해당 어셈블리 지침에 따라 트랜스미터의 성능 특성을 최적화하도록 철저히 쉐어링하십시오. 트랜스미터와 함께 제공되거나 에머슨에서 판매한

볼트만 예비 부품으로 사용하십시오. **그림 2-2** 적절한 트랜스미터 어셈블리에 필요한 볼트 길이를 가진 일반적인 트랜스미터 어셈블리를 보여줍니다.

그림 2-2: 일반적인 트랜스미터 어셈블리



- A. 동면 플랜지 포함 트랜스미터
- B. 동면 플랜지와 플랜지 어댑터(옵션) 포함 트랜스미터
- C. 전통적인 플랜지와 플랜지 어댑터(옵션) 포함 트랜스미터
- D. 동면 플랜지와 매니폴드 및 플랜지 어댑터(옵션) 포함 트랜스미터

일반적으로 볼트는 탄소강(CS) 또는 스테인리스 강(SST)입니다. 볼트의 헤드에 있는 표시를 보고 **표 2-1**을 참조하여 소재를 확인하십시오. 볼트 소재가 **표 2-1**에 나타나지 않은 경우, 자세한 내용은 해당 지역의 에머슨 담당자에게 문의하십시오.


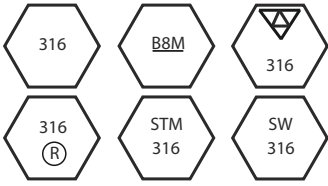
탄소강 볼트는 윤활이 필요 없으며, 스테인리스 강 볼트는 설치하기 쉽게 윤활제로 코팅되어 있습니다. 그러나 어느 유형의 볼트를 설치하더라도 추가 윤활제는 바르지 마십시오.

다음 볼트 설치 절차를 사용하십시오.

프로시저

1. 볼트를 손으로 조입니다.
2. 교차 패턴으로 볼트를 초기 토크 값으로 조입니다.
초기 토크 값은 **표 2-1**을 참조하십시오.
3. 동일한 교차 패턴으로 볼트를 최종 토크 값으로 조입니다.
최종 토크 값은 **표 2-1**을 참조하십시오.
4. 플랜지 볼트가 센서 모듈 볼트 구멍으로 돌출되었는지 확인한 후 압력을 가합니다.

표 2-1: 플랜지 및 플랜지 어댑터 볼트의 토크 값

| 볼트 소재 | 헤드 표시사항 | 초기 토크 | 최종 토크 |
|-------|---|----------|----------|
| CS |  | 300인치파운드 | 650인치파운드 |
| SST |  | 150인치파운드 | 300인치파운드 |

2.6 O-링

두 가지 스타일의 Rosemount 플랜지 어댑터(Rosemount 3051/2051/2024/3095)에는 각각 고유한 O-링이 필요합니다(그림 2-3 참조). 해당 플랜지 어댑터용으로 설계된 O-링만 사용하십시오.

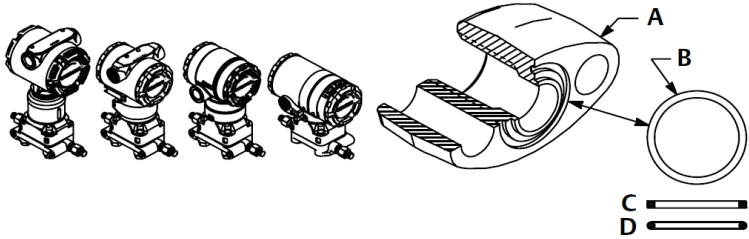
⚠ 경고

올바른 플랜지 어댑터 O-링을 설치하지 않으면 프로세스 누설이 발생하여, 사망이나 심각한 부상을 초래할 수 있습니다.

두 개의 플랜지 어댑터가 고유한 O-링 홈으로 구분되어 있습니다. 아래 그림과 같이 특정 플랜지 어댑터용으로 디자인된 O-링만 사용하십시오. 그림 2-3. PTFE O-링은 압축되면 냉간 유량 유동성이 높아 씰링 기능에 도움이 됩니다.

그림 2-3: O-링

ROSEMOUNT 3051S/3051/2051/3001/3095/2024



- A. 플랜지 어댑터
- B. O-링
- C. PTFE 기반
- D. 엘라스토머

주의

플랜지 어댑터를 제거하는 경우 PTFE O-링을 교체하십시오.

2.7 하우징 환경 씬

방수/방진 도관 씬을 제공하기 위해 도관의 수나사산에 나사산 씬링(PTFE) 테이프 또는 접착제를 붙여야 하며 NEMA® 유형 4X, IP66 및 IP68의 요구사항을 충족해야 합니다. 기타 방수 및 방진(IP) 등급이 필요한 경우 공장에 문의하십시오.

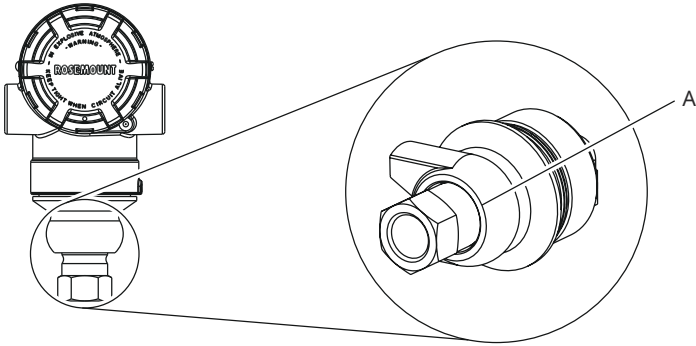
M20 나사산의 경우 전체 나사 체결까지 또는 기계 저항이 충족될 때까지 도관 플러그를 설치하십시오.

2.8 인라인 게이지 트랜스미터 방향

인라인 게이지 트랜스미터의 저면 압력 포트(대기 기준)는 하우징 뒤, 트랜스미터의 넥에 있습니다. 배기 경로는 하우징과 센서 사이의 트랜스미터 주변의 360°입니다. (그림 2-4 참조)

유체가 배출될 수 있도록 트랜스미터를 마운팅하여 페인트, 먼지, 윤활뿐만 아니라 어떤 장애물도 배기구에 없게 하십시오.

그림 2-4: 인라인 게이지 저면 압력 포트



A. 압력 포트 위치

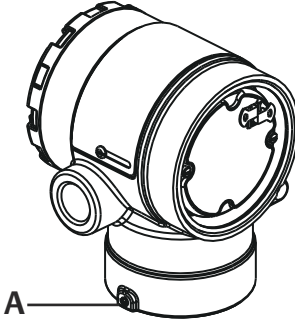
3 하우징 회전

현장에서 배선에 더 편하게 접근하거나 선택형 LCD 디스플레이가 더 잘 보이게 하려면 다음 작업을 수행하십시오.

프로시저

1. 5/64인치 육각 렌치를 사용하여 하우징 회전 설정 나사를 풀습니다.

그림 3-1: 하우징 회전



A. 하우징 회전 설정 나사(5/64인치)

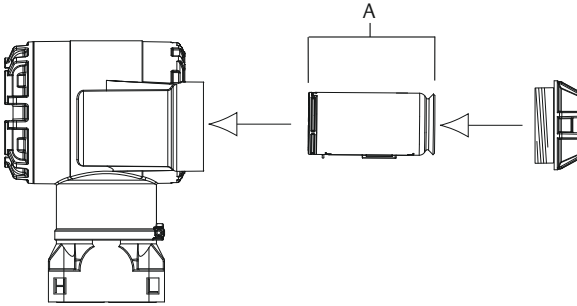
2. 하우징을 시계 방향으로 원하는 위치로 돌립니다.
3. 나사산 한계로 인해 원하는 위치에 도달할 수 없으면, 하우징을 시계 반대 방향으로 원하는 위치로 돌립니다(나사산 한계에서 최대 360°까지).
4. 원하는 위치에 도달하면 하우징 회전 설정 나사를 7인치파운드 이하로 다시 조입니다.

4 파워 모듈 연결

프로시저

1. 파워 모듈 커버를 제거합니다.
2. 녹색 파워 모듈을 연결합니다(그림 4-1 참조).

그림 4-1: 파워 모듈



A. 파워 모듈

5 트랜스미터 조정

공장에서 트랜스미터를 교정합니다. 장치가 설치되었으면, 게이지 및 차압 트랜스미터에서 영점 조정(Zero trim)을 수행하여 장착 위치 또는 정압 효과로 인한 오류를 제거하는 것이 좋습니다.

필드 커뮤니케이터 또는 구성 버튼을 사용하여 영점 조정을 수행할 수 있습니다.

AMS 무선 구성 도구 사용 지침은 [Rosemount 2051 무선 압력 트랜스미터 참고 매뉴얼](#)을 참조하십시오.

주

영점 조정을 수행할 때 평형 밸브가 열리고, 모든 젖은 레그가 올바른 수준까지 채워져 있는지 확인하십시오.

주의

절대 트랜스미터, Rosemount 2051CA 또는 2051TA 모델을 영점화하는 것은 권장하지 않습니다.

5.1 필드 커뮤니케이터를 사용한 조정

프로시저

1. 트랜스미터를 균등화하거나 배기하고 필드 커뮤니케이터를 연결합니다.
2. 메뉴에서 HART® 빠른 키 시퀀스를 입력합니다.
3. 명령에 따라 영점 조정(Zero trim)을 수행합니다.

예

Home(홈) 화면에서 빠른 키 시퀀스를 입력합니다.

| | |
|--------------|---------|
| 장치 대시보드 빠른 키 | 2, 1, 2 |
|--------------|---------|

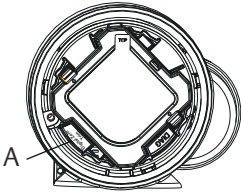
필드 커뮤니케이터에 연결하려면 [그림 1-1](#)을 참조하십시오.

5.2 디지털 영점 조정 버튼을 사용한 조정

프로시저

1. 트랜스미터 압력을 설정합니다.
2. 전자장치 하우징 커버를 제거합니다.
3. **Zero(영점)** 버튼을 2초 동안 길게 눌러서 디지털 영점 조정(trim)을 수행하십시오.
4. 트랜스미터 하우징 커버를 다시 장착합니다. 폴리머가 (O-링이 눈에 보이지 않게) 폴리머와 접촉하도록 전자장치 하우징 커버를 장착하여 씰을 올바르게 고정하십시오.

그림 5-1: 디지털 Zero(영점) 버튼



A. 디지털 **Zero(영점)** 버튼

주

장치가 네트워크에 결합되었으면 AMS 무선 구성 도구를 사용하여 영점 조정을 완료할 수 있습니다.

6 트랜스미터 구성 확인





4가지 방법으로 구성을 확인할 수 있습니다.

- 장치에서 로컬 디스플레이(LCD 디스플레이)를 통해
- 필드 커뮤니케이터를 사용하여
- Emerson 무선 게이트웨이의 통합 웹 인터페이스를 통해
- AMS 무선 구성 도구를 통해

6.1 LCD 디스플레이를 사용하여 트랜스미터 구성 확인

LCD 디스플레이는 무선 업데이트 속도와 동일한 속도로 출력 값을 보여줍니다.

오류 코드 및 기타 LCD 디스플레이 메시지는 [Rosemount 2051 무선 압력 트랜스미터 참고 매뉴얼](#)을 참조하십시오. **Diagnostic(진단)** 버튼을 5초 이상 눌러 **TAG(태그)**, **Device ID(장치 ID)**, **Network ID(네트워크 ID)**, **Network Join Status(네트워크 연결 상태)** 및 **Device Status(장치 상태)** 화면을 표시합니다.

| 네트워크 검색 | 네트워크 연결 | 제한된 대역폭에 연결됨 | 연결됨 |
|---|---|---|---|
|  |  |  |  |

6.2 필드 커뮤니케이터를 사용하여 트랜스미터 구성 확인

무선HART® 트랜스미터 통신을 위해서는 Rosemount 2051 무선 트랜스미터 장치 설명자(DD)가 필요합니다. 필드 커뮤니케이터에 연결하려면 [그림 1-1](#)을 참조하십시오.

Home(홈) 화면에서 빠른 키 시퀀스를 입력합니다.

| | |
|--------------|------|
| 장치 대시보드 빠른 키 | 3, 5 |
|--------------|------|

표 6-1: 장치 개정 1, DD 개정 1 빠른 키 시퀀스

| 기능 | 빠른 키 |
|------|---------------|
| 태그 | 2, 1, 1, 1, 1 |
| 날짜 | 2, 1, 1, 1, 5 |
| 기술용어 | 2, 1, 1, 1, 3 |
| 메시지 | 2, 1, 1, 1, 4 |

표 6-1: 장치 개정 1, DD 개정 1 빠른 키 시퀀스 (계속)

| 기능 | 빠른 키 |
|----------------------|---------------|
| 긴 태그 | 2, 1, 1, 1, 2 |
| 네트워크 ID | 2, 2, 1, 1 |
| 네트워크에 장치 연결 | 2, 2, 1, 2 |
| 업데이트 속도 | 2, 1, 4 |
| 범위 값 | 2, 1, 1, 5 |
| 전송 기능 | 2, 1, 1, 6 |
| 단위 | 2, 1, 1, 2 |
| 하부 센서 조정(Trim) | 3, 5, 1, 1, 2 |
| 상부 센서 조정(Trim) | 3, 5, 1, 1, 1 |
| 디지털 영점 조정(Zero trim) | 3, 5, 1, 1, 3 |
| 적용된 압력으로 범위 조정 | 2, 2, 2, 2, 1 |
| 사용자 지정 디스플레이 구성 | 2, 1, 5 |
| 배율 조정된 변수 | 2, 1, 7, 1 |
| 장치 찾기 | 3, 5, 2 |
| 디지털 신호 시뮬레이트 | 3, 6 |

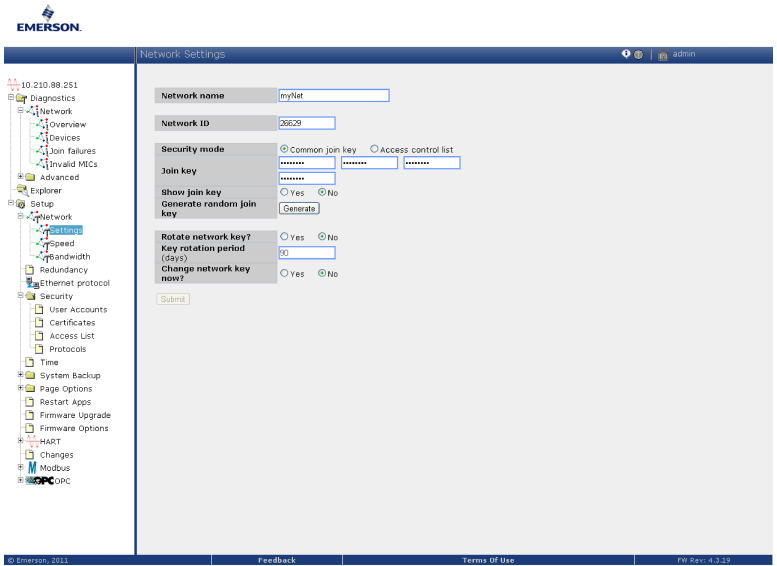
6.3 Emerson 무선 게이트웨이를 사용하여 트랜스미터 구성 확인

게이트웨이의 통합 웹 인터페이스에서 **Explorer(탐색기)** → **Status(상태)** 페이지로 이동하십시오. 해당 페이지는 장치가 네트워크에 결합되었는지, 또한 올바르게 통신하고 있는지를 보여줍니다.

주

장치가 네트워크에 연결되는 데에는 몇 분 정도 걸릴 수 있습니다. 자세한 내용은 [Emerson 무선 1420 게이트웨이 빠른 시작 가이드](#)를 참조하십시오.

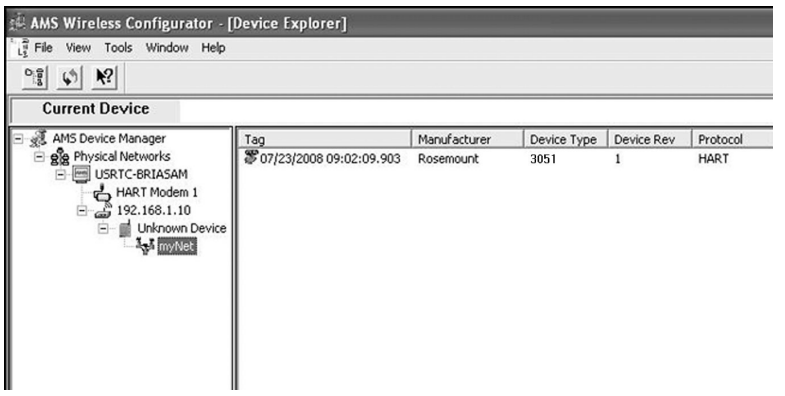
그림 6-1: 게이트웨이 네트워크 설정



6.4 AMS 무선 구성 도구를 사용하여 구성 확인

트랜스미터가 네트워크에 연결되면 그림 6-2와 같이 AMS 무선 구성 도구에 나타납니다

그림 6-2: AMS 무선 구성 도구 네트워크 설정



7 문제 해결

전원 공급 후 트랜스미터가 네트워크에 연결되지 않으면 네트워크 ID와 연결 키의 올바른 구성을 확인하십시오. 게이트웨이에서 Active Advertising이 활성화되었는지 확인하십시오. 트랜스미터의 네트워크 ID와 연결 키가 게이트웨이의 네트워크 ID 및 연결 키와 일치해야 합니다.

웹 인터페이스의 **Setup(설정) → Network(네트워크) → Settings(설정)** 페이지에 있는 무선 게이트웨이에서 네트워크 ID 및 연결 키를 얻을 수 있습니다. 무선 트랜스미터에서 네트워크 ID와 연결 키를 변경하려면 다음 빠른 키 시퀀스를 사용합니다. 추가 문제 해결은 [Rosemount 2051 무선 트랜스미터 참고 매뉴얼](#)을 참조하십시오.

Home(홈) 화면에서 빠른 키 시퀀스를 입력합니다.

| | |
|--------------|------|
| 장치 대시보드 빠른 키 | 3, 5 |
|--------------|------|

8 Rosemount 2051 제품 인증서

개정 1.27

8.1 지침 정보

적합성 선언은 빠른 시작 가이드의 마지막 부분에서 확인할 수 있습니다. 적합성 선언의 최신 개정판은 [Emerson.com/Rosemount](https://www.emerson.com/Rosemount)에서 확인할 수 있습니다.

8.2 일반 지역 인증

트랜스미터 디자인은 미국 직업안전위생관리국(OSHA)이 인가한 국가인증테스트시험실(NRTL)의 기본적인 전기, 기계 및 화재 보호 요구 사항을 충족하는지 확인하기 위해 시험 및 테스트되는 표준 절차를 거쳤습니다.

8.3 위험 지역 인증

주의

장치 주변 온도 정격 및 전기 매개변수는 위험 지역 인증서 매개변수에 지시된 레벨로 제한될 수 있습니다.

8.4 북미

E5 USA 방폭(XP) 및 가연성분진 방폭(DIP)

| | |
|------|--|
| 인증 | 2041384 |
| 표준 | FM 3600: 2022, FM 3615: 2022, FM 3616: 2022, ANSI/UL 61010-1-2019 제3판, ANSI/UL 12.27.01: 2022(제4판), ANSI/UL 50E(제1판) |
| 표시사항 | XP CL I, DIV I, GP B, C, & D T5; 썬 필요 없음 DIP CL II, DIV I, GP E, F, & G; CL III T5; T5: $(-50^{\circ}\text{C} \leq T_a \leq 85^{\circ}\text{C})$ TYPE 4X, IP 68 옵션형: 단일 썬 |

구체적 사용 조건:

- 모델 2051 트랜스미터 하우징은 알루미늄을 함유하며 충격이나 마찰로 인한 발화의 위험이 있습니다. 설치 및 사용 중 충격 및 마찰을 방지하도록 주의를 기울여야 합니다.
- 대기압 범위가 80kPa(0.8bar)~110kPa(1.1bar)로 평가된 장비.
- 프로세스 온도 제한은 03031-1053을 준수해야 합니다.

I5 미국 본질안전(IS), 비발화성(NI)

| | |
|------|---|
| 인증 | 2041384 |
| 표준 | FM3600: 2022, FM3610: 2021, FM3611: 2021, ANSI/UL61010-1-2019 제3판 ANSI/UL60079-0: 2017, ANSI/UL60079-11: 2013, ANSI/UL12.27.01: 2022(제4판), ANSI/UL50E(제1판) |
| 표시사항 | IS: CL I GP A, B, C, D T4; CL II GP EFG; CL III T4; CL I ZN 0 AEx ia IIC T4 Ga; NI: CL I DIV 2 GP ABCD T4; T4(-50°C ≤ Ta ≤ +70°C) 옵션형: 단일 싨 유형 4X, IP 68 02051-1008에 따라 설치. |

구체적 사용 조건:

1. 모델 2051 트랜스미터 하우징은 알루미늄을 함유하며 충격이나 마찰로 인한 발화의 위험이 있습니다. 설치 및 사용 중 충격 및 마찰을 방지하도록 주의를 기울여야 합니다.
2. 과도 터미널 블록(옵션 코드 T1)을 포함한 모델 2051은 500VRMS 유전체 강도 테스트를 통과하지 못하므로 설치 중에 이 점을 고려해야 합니다.
3. 대기압 범위가 80kPa(0.8bar)~110kPa(1.1bar)로 평가된 장비.
4. 프로세스 온도 제한은 03031-1053을 준수해야 합니다.

IE 미국 FISCO

| | |
|------|---|
| 인증 | 2041384 |
| 표준 | FM 3600: 2022, FM 3610: 2021, FM 3611: 2021, ANSI/UL 61010-1-2019 제3판, ANSI/UL 60079-0: 2017, ANSI/UL 60079-11: 2013, ANSI/UL 12.27.01: 2022(제4판), ANSI/UL 50E(제1판) |
| 표시사항 | IS: CL I GP ABCD T4 CL I ZN 0 AEx ia IIC T4 Ga T4: (-50°C ≤ Ta ≤ +60°C) FISCO 유형 4X, IP 68 02051-1008에 따라 설치 옵션형: 단일 싨 |

구체적 사용 조건:

1. 모델 2051 트랜스미터 하우징은 알루미늄을 함유하며 충격이나 마찰로 인한 발화의 위험이 있습니다. 설치 및 사용 중 충격 및 마찰을 방지하도록 주의를 기울여야 합니다.
2. 대기압 범위가 80kPa(0.8bar)~110kPa(1.1bar)로 평가된 장비.
3. 프로세스 온도 제한은 03031-1053을 준수해야 합니다.

E6 캐나다 방폭형, 분진 방폭형

| | |
|--------------|---|
| 인증 | 2041384 |
| 표준 | CAN/CSA C22.2 No. 61010-1-12, CAN/CSA C22.2 No. 94.2-07, CSA C22.2 No. 25-17 CAN/CSA C22.2 No. 30:20, CAN/CSA C22.2 No. 60079-0:19, CAN/CSA C22.2 No. 60079-1:16, ANSI/UL 12.27.01: 2022(제4판) |
| 표시사항: | XP CL I, DIV I, GP B,C & D T5 Ex db IIC T5 Gb 섀 필요 없음 DIP CL II, DIV I, GP E, F & G, CL III T5, T5: (-50°C ≤ Ta ≤ 85°C) 단일 섀 - 03031-1053에 따른 온도 제한 TYPE 4X, IP 68 |

구체적 사용 조건:

1. 모델 2051 트랜스미터 하우징은 알루미늄을 함유하며 충격이나 마찰로 인한 발화의 위험이 있습니다. 설치 및 사용 중 충격 및 마찰을 방지하도록 주의를 기울여야 합니다.
2. 대기압 범위가 80kPa(0.8bar)~110kPa(1.1bar)로 평가된 장비.

I6 캐나다 본질안전(IS)

| | |
|-------------|--|
| 인증 | 2041384 |
| 표준 | C22.2 No. 61010-1-12, C22.2 No. 25-17, C22.2 No. 94.2-20 제3판, CSA 인증 Std C22.2 No. 213-17 + UPD 1(2018) + UPD 2(2019) + UPD 3(2021), CAN/CSA-60079-0:19, CAN/CSA-60079-11:14, ANSI/UL 122701:2022(제4판), ANSI/UL 50E(제1판) |
| 표시사항 | IS: CL I GP S, B, C, D T4; CL II GP E, F, G, CL III T4; Ex ia IIC T4 Ga, |

NI: CL I DIV 2 GP A, B, C, D
 T4(-50°C ≤ Ta ≤ +70°C)
 02051-1008에 따라 설치
 단일 썬 - 03031-1053에 따른 온도 제한
 유형 4X, IP 68

구체적 사용 조건:

1. 모델 2051 트랜스미터 하우징은 알루미늄을 함유하며 충격이나 마찰로 인한 발화의 위험이 있습니다. 설치 및 사용 중 충격 및 마찰을 방지하도록 주의를 기울여야 합니다.
2. 과도 터미널 블록(옵션 코드 T1)을 포함한 모델 2051은 500VRMS 유전체 강도 테스트를 통과하지 못하므로 설치 중에 이 점을 고려해야 합니다.
3. 대기압 범위가 80kPa(0.8bar)~110kPa(1.1bar)로 평가된 장비.

IF 캐나다 FISCO

인증 2041384

표준 C22.2 No. 61010-1-12, C22.2 No. 25-17, C22.2 No. 94.2-20 제3판, CSA Std C22.2 No. 213-17 + UPD 1(2018) + UPD 2(2019) + UPD 3(2021), CAN/CSA-60079-0:19, CAN/CSA-60079-11:14, ANSI/UL 12.27.01:2022(제4판), ANSI/UL 50E(제1판)

표시사항: IS: CL I GP ABCD T4;
 Ex ia IIC T4 Ga
 T4: (-50°C ≤ Ta ≤ +60°C),
 FISCO
 02051-1008에 따라 설치
 단일 썬 - 03031-1053에 따른 온도 제한
 유형 4X, IP 68

구체적 사용 조건:

1. 모델 2051 트랜스미터 하우징은 알루미늄을 함유하며 충격이나 마찰로 인한 발화의 위험이 있습니다. 설치 및 사용 중 충격 및 마찰을 방지하도록 주의를 기울여야 합니다.
2. 대기압 범위가 80kPa(0.8bar)~110kPa(1.1bar)로 평가된 장비.

8.5 유럽

E1 ATEX/UKEX 방폭

ATEX 인증 KEMA 08ATEX0090X

| | |
|----------------|--|
| UKEX 인증 | DEKRA 21UKEX0288X |
| 표준 | EN IEC 60079-0: 2018, EN 60079-1: 2014, EN 60079-26: 2015 |
| 표시사항: | Ⓜ II 1/2 G Ex db IIC Ga/Gb T6(-60°C ≤ Ta ≤ +70°C), T4/T5(-60°C ≤ Ta ≤ +80°C) |

표 8-1: 프로세스 연결 온도

| 온도 등급 | 프로세스 연결부 온도 | 주변 온도 |
|-------|--------------|-------------|
| T6 | -60°C~+70°C | -60°C~+70°C |
| T5 | -60°C~+80°C | -60°C~+80°C |
| T4 | -60°C~+120°C | -60°C~+80°C |

안전한 사용을 위한 특수 조건(X):

1. 적합한 케이블, 글랜드 및 플러그는 설치된 위치에 대해 지정된 최대 온도 보다 5°C 높은 온도에 적합해야 합니다.
2. 비표준 페인트 옵션은 정전 방전으로 인한 위험을 초래할 수 있습니다. 도장된 표면에 정전기 빌드 업을 유발하는 설치를 피하고 젖은 천으로만 도장된 표면을 청소하십시오. 특수 옵션 코드를 통해 페인트를 주문한 경우, 자세한 내용은 제조업체에 문의하십시오.
3. 이 장치는 범주 1G(프로세스 연결)와 범주 2G(장비의 모든 부품) 간에 경계를 형성하는 1mm 미만 두께의 얇은 벽 다이어프램을 포함합니다. 모델 코드와 데이터시트에서 다이어프램 소재의 세부정보를 참고할 수 있습니다. 설치, 유지보수, 사용 시 다이어프램의 환경 조건을 고려해야 합니다. 설치 및 유지보수에 대한 제조업체의 지침을 상세히 따라 예상 수명 중 안전성을 보장해야 합니다.
4. 방폭 조인트는 수리용이 아닙니다.

도관/케이블 도입부

달리 표시되지 않는 한, 하우징 인클로저의 도관/케이블 입구는 1/2-14 NPT 형식을 사용합니다. 이러한 입구를 닫을 때는 호환 가능한 나사산 형식의 플러그, 어댑터, 글랜드 또는 도관만 사용하십시오. M20 표시사항은 M20 x 1.5 나사 형식입니다. 도관 도입부가 여러 개인 장치에서 모든 도입부는 동일한 나사산 형식을 갖게 됩니다. 위험 지역에 설치할 때는 케이블/도관 입구용으로 명시되어 있거나 Ex 인증된 플러그, 글랜드 또는 어댑터만 사용하십시오.

I1 ATEX 본질안전

| | |
|-------------|--|
| 인증 | Baseefa08ATEX0129X |
| 표준 | EN IEC 60079-0: 2018, EN60079-11: 2012 |
| 표시사항 | Ⓜ II 1 G Ex ia IIC T4 Ga(-60°C ≤ Ta ≤ +70°C) |

표 8-2: 입력 매개변수

| | HART® | Fieldbus/PROFIBUS® |
|-------------|---------------|--------------------|
| 전압 U_i | 30V | 30V |
| 전류 I_i | 200mA | 300mA |
| 전원 P_i | 1W | 1.3W |
| 정전용량 C_i | 0.012 μ F | 0 μ F |
| 유도 용량 L_i | 0mH | 0mH |

구체적 사용 조건:

1. 장비에 90V 과도 방지기(옵션)가 장착되면 접지 테스트로부터 500V 절연을 견딜 수 없으므로 설치 중에 이 점을 반드시 고려해야 합니다.
2. 인클로저는 알루미늄 Alloy로 제작되고 보호 폴리우레탄 페인트로 마감될 수 있습니다. 그러나 구역 0에서는 충격이나 마찰로부터 보호되도록 주의를 기울여야 합니다.
3. 이 장비는 얇은 벽 다이어프램을 포함하고 있습니다. 설치, 유지보수, 사용 시 다이어프램의 환경 조건을 고려해야 합니다. 설치 및 유지보수에 대한 제조업체의 지침을 상세히 따라 예상 수명 중 안전성을 보장해야 합니다.

IA ATEX FISCO

- 인증** Baseefa08ATEX0129X
- 표준** EN IEC 60079-0: 2018, EN60079-11: 2012
- 표시사항** Ⓢ II 1 G Ex ia IIC T4 Ga (-60°C ≤ Ta ≤ +60°C)

표 8-3: 입력 매개변수

| | FISCO |
|-------------|-----------|
| 전압 U_i | 17.5V |
| 전류 I_i | 380mA |
| 전원 P_i | 5.32W |
| 정전용량 C_i | 0 μ F |
| 유도 용량 L_i | 0mH |

구체적 사용 조건:

1. 장비에 90V 과도 방지기(옵션)가 장착되면 접지 테스트로부터 500V 절연을 견딜 수 없으므로 설치 중에 이 점을 반드시 고려해야 합니다.

- 인클로저는 알루미늄 Alloy로 제작되고 보호 폴리우레탄 페인트로 마감될 수 있습니다. 그러나 구역 0에서는 충격이나 마찰로부터 보호되도록 주의를 기울여야 합니다.
- 이 장비는 얇은 벽 다이어프램을 포함하고 있습니다. 설치, 유지보수, 사용 시 다이어프램의 환경 조건을 고려해야 합니다. 설치 및 유지보수에 대한 제조업체의 지침을 상세히 따라 예상 수명 중 안전성을 보장해야 합니다.

N1 ATEX 유형 n

| | |
|------|--|
| 인증 | Baseefa08ATEX0130X |
| 표준 | EN IEC 60079-0: 2018, EN60079-15:2010 |
| 표시사항 | Ⓜ II 3 G Ex nA IIC T4 Gc(-40°C ≤ Ta ≤ +70°C) |

구체적 사용 조건:

- 장비에 90V 과도 방지기(옵션)가 장착되면, EN 60079-15:2010의 6.5.1절에 정의된 500V 전기 강도 시험을 견딜 수 없습니다. 설치 중 이 점을 고려해야 합니다.

ND ATEX 인증 방진

| | |
|------|---|
| 인증 | Baseefa08ATEX0182X |
| 표준 | EN IEC 60079-0: 2018, EN60079-31: 2009 |
| 표시사항 | Ⓜ II 1 D Ex ta IIIC T ₅₀₀ 105°C Da(-20°C ≤ Ta ≤ +85°C) |

구체적 사용 조건:

- 장비에 90V 과도 방지기(옵션)가 장착되면 접지 테스트로부터 500V 절연을 견딜 수 없으므로 설치 중에 이 점을 반드시 고려해야 합니다.
- 페인트 마감으로 변형된 제품은 먼지가 많은 공기 흐름이 있는 곳에 설치하면 안 됩니다.
- 비표준 페인트 옵션은 정전 방전으로 인한 위험을 초래할 수 있습니다. 도장된 표면에 정전기 빌드업을 유발하는 설치를 피하고 젖은 천으로만 도장된 표면을 청소하십시오. 특수 옵션 코드를 통해 페인트를 주문한 경우, 자세한 내용은 제조업체에 문의하십시오.

8.6 국제

E7 IECEx 방폭

| | |
|-----|---|
| 인증: | IECExKEM08.0024X |
| 표준: | IEC 60079-0:2017, IEC 60079-1:2014-06, IEC 60079-26:2014-10 |

표시사항: Ex db IIC T6... T4 Ga/Gb T6(-60°C ≤ T_a ≤ +70°C), T4/T5(-60°C ≤ T_a ≤ +80°C)

표 8-4: 프로세스 연결부 온도

| 온도 등급 | 프로세스 연결부 온도 | 주변 온도 |
|-------|--------------|-------------|
| T6 | -60°C~+70°C | -60°C~+70°C |
| T5 | -60°C~+80°C | -60°C~+80°C |
| T4 | -60°C~+120°C | -60°C~+80°C |

구체적 사용 조건:

1. 이 장치는 EPL Ga(프로세스 연결)와 EPL Gb(장비의 모든 부품) 간 경계를 형성하는 1mm 미만 두께의 얇은 벽 다이어프램을 포함합니다. 모델 코드와 데이터시트에서 다이어프램 소재의 세부정보를 참고할 수 있습니다. 설치, 유지보수, 사용 시 다이어프램의 환경 조건을 고려해야 합니다. 설치 및 유지보수에 대한 제조업체의 지침을 상세히 따라 예상 수명 중 안전성을 보장해야 합니다.
2. 적합한 케이블, 글랜드 및 플러그는 설치된 위치에 대해 지정된 최대 온도보다 5°C 높은 온도에 적합해야 합니다.
3. 방폭 조인트는 수리용이 아닙니다.
4. 비표준 페인트 옵션은 정전 방전으로 인한 위험을 초래할 수 있습니다. 도장된 표면에 정전기 빌드업을 유발하는 설치를 피하고 젖은 천으로만 도장된 표면을 청소하십시오. 특수 옵션 코드를 통해 페인트를 주문한 경우, 자세한 내용은 제조업체에 문의하십시오.

도관/케이블 도입부

달리 표시되지 않는 한, 하우징 인클로저의 도관/케이블 입구는 1/2-14 NPT 형식을 사용합니다. 이러한 도입부를 닫을 때는 호환 가능한 나사산 형식의 플러그, 어댑터, 글랜드 또는 도관만 사용하십시오. M20 표시사항은 M20 x 1.5 스레드 형식입니다. 도관 도입부가 여러 개인 갖춘 장치에서 모든 도입부는 동일한 나사산 형식을 갖게 됩니다. 위험 지역에 설치할 때는 케이블/도관 도입부용으로 명시되어 있거나 Ex 인증된 플러그, 글랜드 또는 어댑터만 사용하십시오.

I7 IECEx 본질안전

인증: IECExBAS 08.0045X

표준: IEC60079-0:2011, IEC60079-11:2011

표시사항: Ex ia IIC T4 Ga(-60°C ≤ T_a ≤ +70°C)

표 8-5: 입력 파라미터

| | HART® | Fieldbus/PROFIBUS |
|-------------|-------|-------------------|
| 전압 U_i | 30V | 30V |
| 전류 I_i | 200mA | 300mA |
| 전력 P_i | 1 W | 1.3 W |
| 정전용량 C_i | 12nF | 0 μ F |
| 유도 용량 L_i | 0mH | 0mH |

구체적 사용 조건:

1. 장비에 90V 과도 방지기(옵션)가 장착되면 접지 테스트로부터 500V 절연을 견딜 수 없으므로 설치 중에 이 점을 반드시 고려해야 합니다.
2. 인클로저는 알루미늄 Alloy로 제작되고 보호 폴리우레탄 페인트로 마감될 수 있습니다. 그러나 구역 0에서는 충격이나 마찰로부터 보호되도록 주의를 기울여야 합니다.
3. 이 장비는 얇은 벽 다이어프램을 포함하고 있습니다. 설치, 유지보수, 사용 시 다이어프램의 환경 조건을 고려해야 합니다. 설치 및 유지보수에 대한 제조업체의 지침을 상세히 따라 예상 수명 중 안전성을 보장해야 합니다.

IG IECEx FISCO

인증: IECExBAS 08.0045X

표준: IEC60079-0:2011, IEC60079-11:2011

표시사항: Ex ia IIC T4 Ga(-60°C ≤ T_a ≤ +60°C)

표 8-6: 입력 파라미터

| | FISCO |
|-------------|-----------|
| 전압 U_i | 17.5V |
| 전류 I_i | 380mA |
| 전력 P_i | 5.32 W |
| 정전용량 C_i | 0nF |
| 유도 용량 L_i | 0 μ H |

구체적 사용 조건:

1. 장비에 90V 과도 방지기(옵션)가 장착되면 접지 테스트로부터 500V 절연을 견딜 수 없으므로 설치 중에 이 점을 반드시 고려해야 합니다.

2. 인클로저는 알루미늄 Alloy로 제작되고 보호 폴리우레탄 페인트로 마감될 수 있습니다. 그러나 구역 0에서는 충격이나 마찰로부터 보호되도록 주의를 기울여야 합니다.
3. 이 장비는 얇은 벽 다이어프램을 포함하고 있습니다. 설치, 유지보수, 사용 시 다이어프램의 환경 조건을 고려해야 합니다. 설치 및 유지보수에 대한 제조업체의 지침을 상세히 따라 예상 수명 중 안전성을 보장해야 합니다.

N7 IECEx 타입 n

| | |
|-------|---|
| 인증: | IECExBAS 08.0046X |
| 표준: | IEC60079-0:2011, IEC60079-15:2010 |
| 표시사항: | Ex nA IIC T4 Gc(-40°C ≤ T _a ≤ +70°C) |

구체적 사용 조건:

90V 과도 방지기(옵션)가 장착된 장비는 IEC60079-15:2010의 6.5.1절에 정의된 500V 전기 강도 테스트를 견딜 수 없습니다. 설치 중 이 점을 고려해야 합니다.

8.7 브라질

E2 브라질 방폭

| | |
|-------|--|
| 인증: | UL-BR 14.0375X |
| 표준: | ABNT NBR IEC60079-0:2008 + Errata 1:2011, ABNT NBR IEC 60079- 1:2009 + Errata 1:2011, ABNT NBR IEC 60079-26:2008 + Errata 1:2009 |
| 표시사항: | Ex db IIC T6...T4 Ga/Gb IP66, T6(-60°C ≤ T _a ≤ +70°C), T4/T5(-60°C ≤ T _a ≤ +80°C) |

구체적 사용 조건:

1. 이 장치는 구역 0(프로세스 연결)과 구역 1(장비의 모든 부품) 간에 경계를 형성하는 1mm 미만 두께의 얇은 벽 다이어프램을 포함합니다. 모델 코드와 데이터시트에서 다이어프램 소재의 세부정보를 참고할 수 있습니다. 설치, 유지보수, 사용 시 다이어프램의 환경 조건을 고려해야 합니다. 설치 및 유지보수에 대한 제조업체의 지침을 상세히 따라 예상 수명 중 안전성을 보장해야 합니다.
2. 방폭 조인트는 수리용이 아닙니다.
3. 비표준 페인트 옵션은 정전 방전으로 인한 위험을 초래할 수 있습니다. 도장된 표면에 정전기 빌드 업을 유발하는 설치를 피하고 젖은 천으로만 도장된 표면을 청소하십시오. 특수 옵션 코드를 통해 페인트를 주문한 경우, 자세한 내용은 제조업체에 문의하십시오.

I2 브라질 본질안전

인증 UL-BR 14.0759X

표준 ABNT NBR IEC 60079-0: 2013, ABNT NBR IEC 60079-11: 2013

표시사항 Ex ia IIC T4 Ga(-60°C ≤ Ta ≤ +70°C)

표 8-7: 입력 매개변수

| | HART® | Fieldbus/PROFIBUS® |
|----------------------|-------|--------------------|
| 전압 U _i | 30V | 30V |
| 전류 I _i | 200mA | 300mA |
| 전력 P _i | 1 W | 1.3 W |
| 정전용량 C _i | 12nF | 0 |
| 유도 용량 L _i | 0 | 0 |

구체적 사용 조건:

1. 장비에 90V 과도 방지기(옵션)가 장착되면 접지 테스트로부터 500V 절연을 견딜 수 없으므로 설치 중에 이 점을 반드시 고려해야 합니다.
2. 인클로저는 알루미늄 Alloy로 제작되고 보호 폴리우레탄 페인트로 마감될 수 있습니다. 그러나 장비에서 EPL Ga를 요구하는 경우 충격이나 마찰로부터 보호되도록 주의를 기울여야 합니다.

IB 브라질 FISCO

인증: UL-BR 14.0759X

표준: ABNT NBR IEC 60079-0:2008 + Errata 1:2011; ABNT NBR IEC 60079-11:2009

표시사항: Ex ia IIC T4 Ga(-60°C ≤ T_a ≤ +60°C)

표 8-8: 입력 파라미터

| | FISCO |
|----------------------|--------|
| 전압 U _i | 17.5V |
| 전류 I _i | 380mA |
| 전력 P _i | 5.32 W |
| 정전용량 C _i | 0nF |
| 유도 용량 L _i | 0μH |

구체적 사용 조건:

1. 장비에 90V 과도 방지기(옵션)가 장착되면 접지 테스트로부터 500V 절연을 견딜 수 없으므로 설치 중에 이 점을 반드시 고려해야 합니다.
2. 인클로저는 알루미늄 Alloy로 제작되고 보호 폴리우레탄 페인트로 마감될 수 있습니다. 그러나 장비에서 EPL Ga를 요구하는 경우 충격이나 마찰로부터 보호되도록 주의를 기울여야 합니다.

8.8 중국

E3 중국 방폭

- 인증:** GYJ18.1432X; GYJ20.1485X [유량계]
- 표준:** GB3836.1-2010, GB3836.2-2010, GB3836.20-2010-2010
- 표시사항:** 압력 트랜스미터: Ex d IIC Gb, T6~T4 Ga/Gb
유량계: Ex d IIC T5/T6 Ga/Gb

I3 중국 본질안전

- 인증:** GYJ17.1225X; GYJ20.1487X [유량계]
- 표준:** GB3836.1-2010, GB3836.4-2010, GB3836.20-2010
- 표시사항:** Ex ia IIC T4 Ga

8.9 한국

EP 대한민국 방폭

- 인증:** 12-KB4BO-0342X, 12-KB4BO-0344X, 19-KB4BO-0978X
- 표시사항:** Ex d IIC T6...T4 Ga/Gb, T4/T5(-60°C ≤ T_a ≤ +80°C), T6(-60°C ≤ T_a ≤ +70°C)

구체적 사용 조건:

특수 조건은 인증을 참조하십시오.

IP 한국 본질안전

- 인증:** 12-KB4BO-0343X, 12-KB4BO-0345X, 13-KB4BO-0205X, 13-KB4BO-0207X, 18-KA4BO-0309X
- 표시사항:** Ex ia IIC T4(-60°C ≤ T_a ≤ +70°C)

구체적 사용 조건:

특수 조건은 인증을 참조하십시오.

8.10 일본

E4 일본 방폭

| | |
|------|--|
| 인증 | CML20JPN112X |
| 표시사항 | Ex db IIC T6...T4 Ga/Gb, T6(-60°C ≤ Ta ≤ +70°C), T5/T4(-60°C ≤ Ta ≤ +80°C) |

구체적 사용 조건:

1. 이 장치는 EPL Ga(프로세스 연결)와 EPL Gb(장비의 모든 부품) 간 경계를 형성하는 1mm 미만 두께의 얇은 벽 다이어프램을 포함합니다. 모델 코드와 데이터시트에서 다이어프램 소재의 세부정보를 참고할 수 있습니다. 설치, 유지보수, 사용 시 다이어프램의 환경 조건을 고려해야 합니다. 설치 및 유지보수에 대한 제조업체의 지침을 상세히 따라 예상 수명 중 안전성을 보장해야 합니다.
2. 방폭 조인트는 수리용이 아닙니다.
3. 비표준 페인트 옵션은 정전 방전으로 인한 위험을 초래할 수 있습니다. 도장된 표면에 정전기 빌드 업을 유발하는 설치를 피하고 젖은 천으로만 도장된 표면을 청소하십시오. 특수 옵션 코드를 통해 페인트를 주문한 경우, 자세한 내용은 제조업체에 문의하십시오.

8.11 EAC

EM EAC 방폭

| | |
|------|--|
| 인증 | EA3ECKZRU7500525.01.01.00647 |
| 표시사항 | Ga/Gb Ex db IIC T4...T6 X, T4/T5(-60°C ≤ Ta ≤ +80°C), T6(-60°C ≤ Ta ≤ +70°C) |

구체적 사용 조건:

특수 조건은 인증을 참조하십시오.

IM EAC 본질안전형

| | |
|------|--|
| 인증 | EA3EC KZRU7500525.01.01.00647 |
| 표시사항 | 0Ex ia IIC T4 Ga X(-60°C ≤ Ta ≤ +70°C) |

구체적 사용 조건:

특수 조건은 인증을 참조하십시오.

8.12 조합

E1, I1, N1 및 ND의 K1 조합

E2와 I2의 K2 조합

E5와 I5의 K5 조합

E6과 I6의 K6 조합

E7, I7, N7 및 IECEx 방진의 K7 조합

IECEx 방진

인증: IECExBAS 08.0058X

표준: IEC60079-0:2011, IEC60079-31:2008

표시사항: Ex tA IIIC T95°C T500 105°C Da(-20°C ≤ T_a ≤ +85°C)

안전한 사용을 위한 특수 조건(X):

장비에 90V 과도 방지기(옵션)가 장착되면 접지 테스트로부터 500V 절연을 견딜 수 없으므로 설치 중에 이것을 반드시 고려해야 합니다.

E1, I1 및 K6의 KA 조합

K5와 K6의 KB 조합

E1, I1 및 K5의 KC 조합

K1, K5 및 K6의 KD 조합

EP와 IP의 KP 조합

EM과 IM의 KM 조합

8.13 추가 인증서

SBS 미국선급협회(American Bureau of Shipping) 유형 승인

인증: 18-HS1753847-PDA

용도: 조선해양 애플리케이션 - 액체, 가스 및 증기의 게이지 또는 절대 압력 측정

ABS 규칙: 2018 강철 선박 규칙 1-1-4/7.7, 1-1-부록 3, 1-1-부록 4

SBV 프랑스 선급협회(BV) 유형 승인

인증: 23157 BV

BV 규칙: 프랑스 선급협회의 강철 선박 분류 규칙

적용: 분류 부호: AUT-UMS, AUT-CCS, AUT-PORT 및 AUT-IMS. 압력 트랜스미터 유형 2051은 디젤 엔진에 설치할 수 없습니다.

SDN Det Norske Veritas(DNV) 유형 승인

인증: TAA00004F

용도: DNV GL 분류 규칙 - 선박해양 장치

적용:



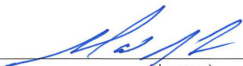
| 지역 분류 | |
|-------|------|
| 유형 | 2051 |
| 온도 | D |
| 습도 | B |
| 진동 | A |
| EMC | B |
| 인클로저 | D |

SLL Lloyds Register(LR) 유형 승인

인증: LR21173788TA

적용: 환경 범주 ENV1, ENV2, ENV3 및 ENV5

8.14 적합성 선언

| | | |
|--|---|---|
|  | <h2 style="margin: 0;">EU Declaration of Conformity</h2> <p style="margin: 0;">No: RMD 1071 Rev. U</p> |  |
| <p>We,</p> <p style="margin-left: 40px;">Rosemount, Inc. 6021 Innovation Blvd. Shakopee, MN 55379 USA</p> <p>declare under our sole responsibility that the product,</p> <p style="text-align: center;">Rosemount™ Model 2051 Pressure Transmitter</p> <p>manufactured by,</p> <p style="margin-left: 40px;">Rosemount, Inc. 6021 Innovation Blvd. Shakopee, MN 55379 USA</p> <p>to which this declaration relates, is in conformity with the provisions of the European Union Directives, including the latest amendments, as shown in the attached schedule.</p> <p>Assumption of conformity is based on the application of the harmonized standards and, when applicable or required, a European Union notified body certification, as shown in the attached schedule.</p> | | |
|  <hr style="border: 0; border-top: 1px solid black;"/> <p>(signature)</p> | <p>Vice President of Global Quality</p> <hr style="border: 0; border-top: 1px solid black;"/> <p>(function)</p> | |
| <p>Mark Lee</p> <hr style="border: 0; border-top: 1px solid black;"/> <p>(name)</p> | <p>June 14, 2023</p> <hr style="border: 0; border-top: 1px solid black;"/> <p>(date of issue & place)</p> | |
| <p>Page 1 of 3</p> | | |



EU Declaration of Conformity

No: RMD 1071 Rev. U



EMC Directive (2014/30/EU)

Harmonized Standards:

EN 61326-1:2013, EN 61326-2-3:2013

PED Directive (2014/68/EU)

Rosemount 2051CD2, 3, 4, 5 (also with P9 option)

QS Certificate of Assessment - Certificate No. 12698-2018-CE-ACCREDIA

Module H Conformity Assessment

Other Standards Used:

ANSI / ISA 61010-1:2004

All other Rosemount 2051 Pressure Transmitters

Sound Engineering Practice

Transmitter Attachments: Diaphragm Seal, Process Flange, or Manifold

Sound Engineering Practice

Rosemount 2051CFx DP Flowmeter

See DSI 1000 Declaration of Conformity

ATEX Directive (2014/34/EU)

Baseefa08ATEX0129X - Intrinsic Safety Certificate

Equipment Group II Category 1 G

Ex ia IIC T4 Ga

Equipment Group II Category 1/2 G

Ex db+ib/ib IIC T4 Ga/Gb

Harmonized Standards Used:

EN IEC 60079-0:2018, EN 60079-1:2014, EN 60079-11:2012,
EN 60079-26:2015

Baseefa08ATEX0130X - Type n Certificate

Equipment Group II Category 3 G

Ex nA IIC T4 Gc

Harmonized Standards Used:

EN IEC 60079-0:2018, EN 60079-15:2010

KEMA08ATEX0090X - Flameproof Certificate

Equipment Group II Category 1/2 G

Ex db IIC T6...T4 Ga/Gb

Harmonized Standards Used:

EN IEC 60079-0:2018, EN 60079-1:2014; EN 60079-26:2015



EU Declaration of Conformity



No: RMD 1071 Rev. U

Baseefa08ATEX0182X - Dust Certificate

Equipment Group II Category 1 D

Ex ta IIIC T₃₀₀105°C Da

Harmonized Standards Used:

EN IEC 60079-0:2018, EN 60079-31:2014

RoHS Directive (2011/65/EU)

Model 2051 with 4-20 mA HART protocol only (output code A)

Harmonized Standards:

EN 50581:2012

PED Notified Body

DNV GL Business Assurance Italia S.r.l. [Notified Body Number: 0496]

Via Energy Park, 14, N-20871

Vimercate (MB), Italy

ATEX Notified Bodies

DEKRA [Notified Body Number: 0344]

Utrechtseweg 310, 6812 AR Arnhem

P.O. Box 5185, 6802 ED Arnhem

The Netherlands

Postbank 6794687

SGS FIMKO OY [Notified Body Number: 0598]

Takomotie 8

FI-00380 Helsinki,

Finland

ATEX Notified Body for Quality Assurance

SGS FIMKO OY [Notified Body Number: 0598]

Takomotie 8

FI-00380 Helsinki,

Finland



빠른 시작 가이드
00825-0115-4102, Rev. EB
9월 2023

자세한 정보 : [Emerson.com](https://www.emerson.com)

©2023 Emerson. 무단 전재 금지

에머슨 판매 약관은 요청 시 제공해 드립니다. 에머슨 로고는 Emerson Electric Co.의 상표 및 서비스 마크입니다. 로즈마운트는 에머슨 그룹사의 마크입니다. 다른 모든 마크는 해당 소유주의 자산입니다.

ROSEMOUNT™

