

Betriebsanleitung | Operating instructions | Notice d'instruction
Istruzioni per l'uso | Instrucciones de servicio | 使用手册 | 取扱説明書 | 사용 설명서

570096-BAL-001-AB
2024-08; Replaces: 2024-06
DE/EN/FR/IT/ES/ZH/JA/KO

AVENTICS™ XVES

IO-Link-Ansteuerung
IO-Link control
Pilotage IO-Link
Comando-IO-Link
Pilotaje IO-Link
IO-Link 控制
IO-Link 制御
IO-Link-제어



Inhaltsverzeichnis

1	Zu dieser Dokumentation	4
1.1	Gültigkeit der Dokumentation	4
1.2	Zusätzliche Dokumentationen	4
1.3	Verwendete Abkürzungen	4
2	Sicherheit	4
2.1	Zu diesem Kapitel	4
2.2	Bestimmungsgemäße Verwendung	4
2.3	Nicht bestimmungsgemäße Verwendung	4
2.4	Pflichten des Betreibers	4
2.5	Qualifikation des Personals	4
2.6	Gefahrenquellen	4
2.6.1	Materialschäden	4
3	Lieferumfang	5
4	Transport und Lagerung	5
4.1	Produkt transportieren	5
4.2	Produkt lagern	5
4.3	Produkt zurücksenden	5
5	Produktbeschreibung	5
5.1	Kurzbeschreibung	5
5.2	Kennzeichnung und Identifikation	5
5.3	Produktübersicht	5
6	Montage und Installation	6
6.1	Planung	6
6.1.1	Einbaubedingungen	6
6.1.2	Benötigtes Zubehör, Material und Werkzeug	6
6.2	Vorbereitung	6
6.2.1	Produkt auspacken und prüfen	6
6.2.2	Schutzmaßnahmen durchführen	6
6.2.3	Softwareinstallation	6
6.3	Einbau	6
6.4	Elektrik anschließen	6
7	Inbetriebnahme	6
7.1	Vorbereitung	6
7.1.1	IO-Link-Port konfigurieren	6
7.1.2	Kommunikation zum IO-Link-Master herstellen	7
7.1.3	Controller Tags festlegen	7
7.1.4	Ventilspannung UA einschalten	7
7.1.5	Ventilspulen ansteuern	8
7.2	Schrittweise Inbetriebnahme	8
7.2.1	Produkt einschalten	8
7.2.2	Selbsttest durchführen	8
7.2.3	Timeout einstellen	8
7.2.4	Produkt konfigurieren	8
7.2.5	Bits definieren	8
8	Betrieb	8
8.1	Grundlegende Vorgaben	8
9	Instandhaltung	9
9.1	Inspektion	9
9.1.1	Allgemeine Vorgaben	9
9.1.2	Vorbereitung	9
9.1.3	Vorgehen	9

9.2	Reinigung.....	9
9.2.1	Allgemeine Vorgaben	9
9.2.2	Vorgehen	9
9.3	Wartung.....	9
9.4	Nach der Instandhaltung	9
10	Demontage und Austausch	9
10.1	Vorbereitung.....	9
10.2	Vorgehen	9
11	Daten und Parameter	10
11.1	Hinweise zur Sicherheit	10
11.2	Allgemeine Einstellungen	10
11.3	Datenprotokoll.....	10
11.3.1	Ausgangsdaten	10
11.3.2	Diagnosedaten.....	10
11.4	Anzeige	10
11.4.1	LED-Anzeige.....	10
11.5	Pinbelegung	10
12	Entsorgung	10
13	Fehlersuche und Fehlerbehebung.....	11
13.1	Vorgehen	11
13.2	Fehlerbilder	11
14	Technische Daten	11
15	Ersatzteile	11
16	Zubehör	11
17	Konformitätserklärung	11

1 Zu dieser Dokumentation

Lesen Sie diese Dokumentation vollständig und insbesondere das Kapitel → 2. Sicherheit, bevor Sie mit dem Produkt arbeiten.

Diese Anleitung enthält wichtige Informationen, um das Produkt sicher und sachgerecht zu montieren, zu bedienen, zu warten und einfache Störungen selbst zu beseitigen.

1.1 Gültigkeit der Dokumentation

Diese Dokumentation gilt für folgende Produktvarianten:

Tab. 1: Produktvarianten der IO-Link-Anschaltung

SKU	Produktvariante	IO-Link-Master
P570ABLKA010A00	XVES-E-BC-IO-LINK-A-48	Typ A
P570ABLKB010A00	XVES-E-BC-IO-LINK-B-48	Typ B
P570ABLML5010A00	XVES-E-BC-IO-Link-AB-48	Typ AB

Diese Dokumentation richtet sich an:



Programmierer, Servicepersonal, Anlagenbetreiber

1.2 Zusätzliche Dokumentationen

Beachten Sie folgende mitgeltende Dokumentationen:

- Anlagendokumentation des Herstellers
- Dokumentation übriger Anlagenkomponenten
- Dokumentation des IO-Link-Masters.
- Dokumentation des Konfigurationsprogramms des IO-Link-Masters.

Produkt	Dokumentnummer	Dokumentart
XV03 / 05	570365	Betriebsanleitung

QR-Code	Link	Beschreibung
	www.emerson.com/xv03c	Downloads und weiterführende Informationen zu diesem Produkt finden Sie auf der Produktseite im Emerson Store.
	www.emerson.com/xv05c	

1.3 Verwendete Abkürzungen

In dieser Dokumentation werden folgende Abkürzungen verwendet:

Abkürzung	Bedeutung
ESD	Electrostatic Discharge (elektrostatische Entladungen)
n. c.	Not connected (nicht belegt)
PSA	Persönliche Schutzausrüstung
SELV	Safety Extra Low Voltage (Sicherheitskleinspannung)
SKU	Stock Keeping Unit (Materialnummer)
SPS	Speicherprogrammierbare Steuerung oder PC, der Steuerungsfunktionen übernimmt
UA	Actuator Voltage (Versorgungsspannung für Ventile und Ausgänge)
UL	Logic Voltage (Versorgungsspannung für elektronische Bauteile und Sensoren)

2 Sicherheit

2.1 Zu diesem Kapitel

- Lesen Sie das Kapitel Sicherheit sowie die gesamte mitgeltende Dokumentation gründlich und vollständig, bevor Sie mit dem Produkt arbeiten.
- Bewahren Sie die Dokumentation so auf, dass sie jederzeit für alle Benutzer zugänglich ist.

2.2 Bestimmungsgemäße Verwendung

Einsatzzwecke

- Ansteuerung des Ventilsystems
- Das Produkt ist ausschließlich für den professionellen Gebrauch bestimmt.

- Das Produkt ist ausschließlich dazu bestimmt, in ein Endprodukt (eine Anlage / Maschine) eingebaut oder mit anderen Komponenten zu einem Endprodukt zusammengefügt zu werden.
- Punkt-zu-Punkt-Verbindung mit einem IO-Link-Master desselben IO-Link-Typs. Siehe → 1.1 Produktvarianten der IO-Link-Anschaltung.
- Bei Anschluss einer IO-Link-Schnittstelle Typ B an einen Master Typ A: Sicherstellen, dass die externe Versorgung niemals an den SIO-Pin des Typ-A-Masters angeschlossen ist.

Einsatzbereich und Einsatzort

- Industriebereich
- Innenräume

Hinweise

- Das Produkt ist kein Sicherheitsbauteil nach Maschinenrichtlinie.
- Das Produkt nur dann in sicherheitsrelevanten Anwendungen einsetzen, wenn diese Verwendung ausdrücklich in der Dokumentation der sicherheitsrelevanten Anwendung spezifiziert und erlaubt ist. Wenn in sicherheitsrelevanten Anwendungen ungeeignete Produkte eingebaut oder verwendet werden, können unbeabsichtigte Betriebszustände in der Anwendung auftreten, die Personenschaden und / oder Sachschaden verursachen können.
- Das Produkt ist für den Einbau in Ventilsysteme der dazugehörigen Serie vorgesehen. Siehe → 1.2 Zusätzliche Dokumentationen.

2.3 Nicht bestimmungsgemäße Verwendung

Das Produkt ist nicht für den Einsatz in explosionsgefährdeten Bereichen bestimmt (Explosionsschutz).

2.4 Pflichten des Betreibers

- Der Betreiber muss sicherstellen, dass Personen, die das Produkt montieren, bedienen, demontieren oder warten, nicht unter dem Einfluss von Alkohol, sonstigen Drogen oder Medikamenten stehen, die die Reaktionsfähigkeit beeinflussen.
- Der Betreiber muss den Einsatz von PSA gewährleisten. Vorgaben der Gesamtanlage beachten.

2.5 Qualifikation des Personals

Ausschließlich für die Aufgaben qualifiziertes Personal darf die Tätigkeiten ausführen, die in dieser Dokumentation beschrieben werden. Je nach Tätigkeit sind grundlegende Kenntnisse in folgenden Bereichen und Kenntnisse der zugehörigen Fachbegriffe erforderlich:

- Pneumatik
- Elektrik

2.6 Gefahrenquellen

2.6.1 Materialschäden

Beschädigung durch zu hohe mechanische Belastungen

- Das Produkt und Anbauteile niemals verdrehen, biegen oder unter Spannung befestigen.
- Das Produkt nicht als Griff oder Stufe verwenden.
- Keine Gegenstände auf dem Produkt abstellen.

Beschädigung durch elektrostatische Entladungen

Die Berührung elektrischer Produktbauteile durch Personen oder Gegenstände kann zu ESD führen, die das Produkt beschädigt oder zerstört. Zur Vermeidung von ESD folgende Maßnahmen ergreifen:

- Handhabungshinweise und Empfehlungen gemäß EN 61340-5-1 und EN 61340-5-2 beachten.
- Bei der Arbeit am Produkt Handgelenkerdung und Schuherdungen verwenden.
- Stecker niemals unter Spannung verbinden oder ziehen.

Beschädigung durch Störung des Steuerungsnetzwerks

Produkte mit Ethernet-Anschluss sind für den Einsatz in speziellen industriellen Steuerungsnetzwerken ausgelegt. Folgende Sicherheitsmaßnahmen einhalten:

- Immer bewährte branchenübliche Vorgehensweisen zur Netzwerksegmentierung befolgen.

- Direkte Anbindung von Produkten mit Ethernet-Anschluss an das Internet verhindern.
- Sicherstellen, dass Gefährdungen durch das Internet und das Unternehmensnetzwerk für alle Steuerungssystemgeräte und/oder Steuerungssysteme minimiert werden.
- Sicherstellen, dass Produkte, Steuerungssystemgeräte und/oder Steuerungssysteme nicht über das Internet zugänglich sind.
- Steuerungsnetzwerke und Remotegeräte hinter Firewalls verlegen und vom Unternehmensnetzwerk isolieren.
- Wenn ein Remotezugriff erforderlich ist, ausschließlich sichere Methoden wie virtuelle private Netzwerke (VPNs) verwenden.

ACHTUNG! VPNs, Firewalls und andere softwarebasierte Produkte können Sicherheitslücken aufweisen. Die Sicherheit der VPN-Nutzung kann nur so hoch sein wie die Sicherheit der angeschlossenen Geräte. Daher immer die aktuelle Version des VPNs, der Firewall und anderer softwarebasierter Produkte verwenden.

- Sicherstellen, dass die neueste freigegebene Software-Version und Firmware-Version auf allen mit dem Netz verbundenen Produkten installiert sind.

3 Lieferumfang

- 1x Buskoppler (siehe: Bestellung)
Wenn Sie Ihr Produkt mit optionalen Elementen konfiguriert haben, sind diese Elemente bereits am Produkt montiert.
- 1x Sicherheitsinformationen

4 Transport und Lagerung

4.1 Produkt transportieren

Gefährdungen während des Transports

- Während des Entladens und des Transports des verpackten Produkts zum Zielort vorsichtig vorgehen und die Informationen auf der Verpackung beachten.

4.2 Produkt lagern

Beschädigung durch falsche Lagerung

Ungünstige Lagerbedingungen können zu Korrosion und Werkstoffalterung führen.

- Produkt vor direkter Sonneneinstrahlung und UV-Strahlung schützen.
- Das Produkt bis zum Zeitpunkt des Einbaus in der Verpackung aufbewahren.

Elastomer-Bestandteile

Bauteile der Pneumatik haben typischerweise Dichtungen aus Elastomer, die einem ständigen Alterungsprozess unterliegen.

- Produkte, die länger als 2 Jahre gelagert wurden, haben eine verkürzte Lebensdauer.
- Wärme und Lichteinfall (UV-Einstrahlung) beschleunigen die Alterung der Dichtungen.

Bei Unsicherheiten über den Zustand der Elastomer-Dichtungen: Wenden Sie sich an unsere Kontaktadresse. Siehe Rückseite.

4.3 Produkt zurücksenden

- Vor Rücksendung des Produkts: Wenden Sie sich an unsere Kontaktadresse. Siehe Rückseite.
- Bis zur Rücksendung Lagerbedingungen beachten.

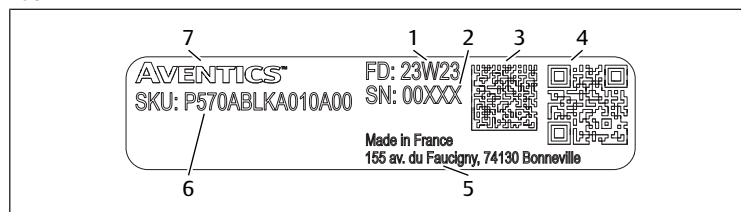
5 Produktbeschreibung

5.1 Kurzbeschreibung

Das Produkt ist eine elektronische Komponente, welche die Kommunikation zwischen der übergeordneten Steuerung und den angeschlossenen Ventilen herstellt.

5.2 Kennzeichnung und Identifikation

Typenschild



- | | |
|---|------------------------|
| 1 Fertigungsdatum, im Format yyWww, yy=Jahr, ww=Woche | 2 Seriennummer |
| 3 Data Matrix Code | 4 QR-Code |
| 5 Adresse des Herstellers | 6 SKU (Materialnummer) |
| 7 Wortmarke Aventics | |

Produktidentifikation

Das bestellte Produkt wird anhand der Materialnummer eindeutig identifiziert. Die Materialnummer finden Sie an folgender Stelle:

- Auf dem Typenschild.

CE-Kennzeichnung



Dieses Produkt entspricht der Richtlinie 2014/30/EU (EMV) und deren Ergänzungen über die Elektromagnetische Verträglichkeit. Das Produkt ist mit CE gekennzeichnet. Die Konformitätserklärung steht auf Anfrage zur Verfügung.

Geben Sie bitte für die entsprechenden Produkte die Materialnummer und Seriennummer an.

5.3 Produktübersicht

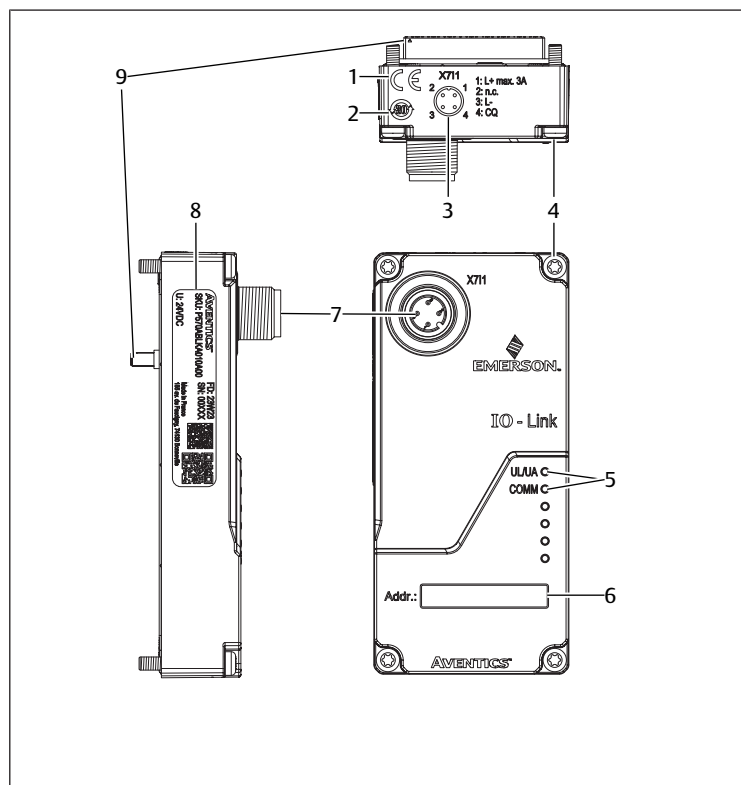


Abb. 1: Produktübersicht XVES mit IO-Link

- | | |
|-----------------------|-------------------|
| 1 CE-Kennzeichnung | 2 China RoHS/EFUP |
| 3 Pinbelegung | 4 Schrauben |
| 5 LEDs | 6 Adresse |
| 7 X711-Steckverbinder | 8 Typenschild |
| 9 Übergabestecker | |

6 Montage und Installation

6.1 Planung

6.1.1 Einbaubedingungen

Allgemeine Vorgaben

- Produkt in den Potenzialausgleich der Anlage einbeziehen.

Vorgaben für das Produkt

- Sicherstellen, dass Netzteile mit einer sicheren Trennung nach EN 61558 ausgerüstet sind und die Stromkreise somit als SELV/PELV-Stromkreise nach IEC 60364-4-41 gelten (Unfallschutz).
- Spannungsversorgung mit einer DC-Sicherung versehen, die einen Strom von 6,67 A innerhalb von max. 120 s unterbrechen kann.
- Sicherstellen, dass die Versorgungsspannung des Netzteils immer < 300 V AC (Außenleiter - Neutralleiter) beträgt.

Zur Verwendung in Nordamerika und/oder Kanada: isolierte Stromquelle verwenden, die eine der folgenden Anforderungen erfüllt:

- Stromkreis mit begrenzter Energie in Übereinstimmung mit UL/CSA 61010-1/UL/CSA 61010-2-201.
- Begrenzte Stromquelle (LPS) gemäß UL/CSA 60950-1.
- Stromquelle der Klasse 2, die dem National Electrical Code (NEC), NFPA 70, Klausel 725.121 und dem Canadian Electric Code (CEC), Teil I, c22.1 entspricht.
Beispiel: Transformator der Klasse 2 oder Stromquelle der Klasse 2 gemäß UL 5085-3/ CSA-C22.2 no. 66.3 oder UL 1310/CSA-c22.2 no. 223)

Umgebungsbedingungen

- Produkt vor direkter Sonneneinstrahlung und UV-Strahlung schützen.

6.1.2 Benötigtes Zubehör, Material und Werkzeug

Wählen Sie Material und Werkzeug passend zu Ihrer Produktkonfiguration. Je nach Konfiguration benötigen Sie weiteres Zubehör.

Befestigungsmaterial

Für die Befestigung können Sie eigenes Befestigungsmaterial oder AVENTICS-Befestigungsmaterial verwenden. Maße und Anzugsmomente beachten.

Werkzeug

- 1x Torx-10-Schraubendreher

6.2 Vorbereitung

6.2.1 Produkt auspacken und prüfen

1. Anhand der Materialnummer prüfen, ob das Produkt mit Ihrer Bestellung übereinstimmt.
2. Produkt auf Transportschäden und Lagerungsschäden prüfen. Ein beschädigtes Produkt darf nicht montiert werden. Beschädigte Produkte zusammen mit den Lieferunterlagen zurückschicken. Siehe → 4.3 Produkt zurücksenden.
3. Benötigtes Zubehör, Material und Werkzeug bereitlegen.

6.2.2 Schutzmaßnahmen durchführen

Vorgehen

1. Während der Vorbereitungen keine Arbeiten an der Anlage vornehmen.
2. Gefahrenbereiche absperren.
3. Anlage bzw. Anlagenteil drucklos und spannungsfrei schalten.
4. Anlage gegen Wiedereinschalten sichern.
5. Produkt und benachbarte Anlagenteile abkühlen lassen.
6. PSA anlegen.

6.2.3 Softwareinstallation

1. Produktseite im Emerson Store aufrufen: <http://www.emerson.com/xv03c> | <http://www.emerson.com/xv05c>

Auf dem Produkt befindet sich ein QR-Code, der ebenfalls zur Software und zur Benutzerdokumentation führt.

2. Zip-Archiv mit Gerätebeschreibungsdateien herunterladen.

Tab. 2: Versionen der IO-Link-Datei

IO-Link	6 Bytes (COM3)
Typ A	AVENTICS-XVES-E-BC-IO-Link-A-48-YYYYMMDD-IO-Link-1.1
Typ AB	AVENTICS-XVES-E-BC-IO-Link-AB-48-YYYYMMDD-IO-Link-1.1
Typ B	AVENTICS-XVES-E-BC-IO-Link-B-48-YYYYMMDD-IO-Link-1.1

3. Datei installieren.

6.3 Einbau

Das Produkt ist vormontiert. Siehe → 10. Demontage und Austausch.

6.4 Elektrik anschließen

Hinweise

- Pinbelegung beachten. Siehe → 11.5 Pinbelegung.
- Abgeschirmte Kabel zum Schutz gegen Störungen und elektrostatische Effekte verwenden.
- Kabel gemäß IO-Link-Standard verwenden.

Vorgehen

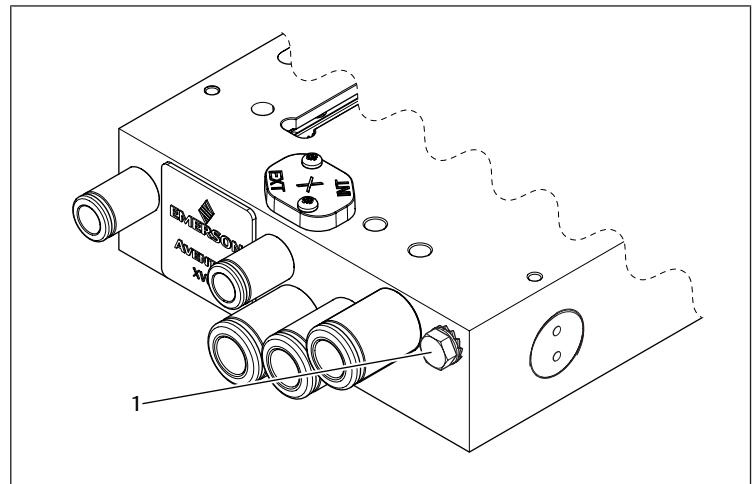


Abb. 2: Position der Erdungsschraube

- 1 Erdungsschraube

1. Erdungsschraube lösen.
2. Erdungskabel mit der Erdungsschraube befestigen: Erdungsschraube eindrehen.

Die Erdungsschraube befindet sich an der Grundplatte des Ventilsystems.

1. Spannung am Steckverbinder anschließen.
Anzugsmoment: 1,5 Nm ± 0,5 Nm
2. Produkt gemäß EN 50178 und IEC 60364 erden.

7 Inbetriebnahme

7.1 Vorbereitung

Allgemeine Vorgaben

1. Schutzmaßnahmen durchführen. Siehe → 6.2.2 Schutzmaßnahmen durchführen.
2. Sicherstellen, dass alle Anschlüsse in einem einwandfreien Zustand sind.
3. LED überprüfen. Siehe → 11.4 Anzeige.

7.1.1 IO-Link-Port konfigurieren

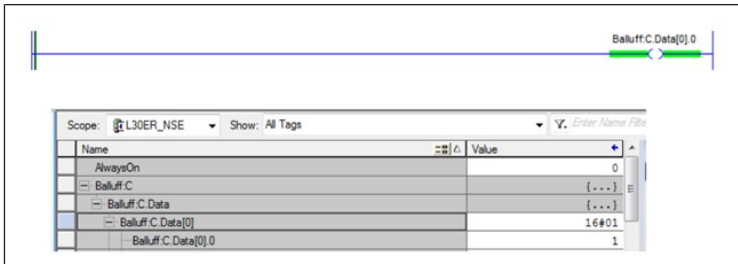
Die Funktion des Ports wird anhand der Tabelle konfiguriert.

Byte	Slot	Module part	Description
0...1	1	Module	General configuration for the whole module
2...25	2	IO-Link port 0	Configuration for the IO-Link port 0
26...49	3	IO-Link port 1	Configuration for the IO-Link port 1
50...73	4	IO-Link port 2	Configuration for the IO-Link port 2
74...97	5	IO-Link port 3	Configuration for the IO-Link port 3
98...121	6	IO-Link port 4	Configuration for the IO-Link port 4
122...145	7	IO-Link port 5	Configuration for the IO-Link port 5
146...169	8	IO-Link port 6	Configuration for the IO-Link port 6
170...193	9	IO-Link port 7	Configuration for the IO-Link port 7

Byte	Bit								Description
	7	6	5	4	3	2	1	0	
0	P3	P2	P1	P0					Port function 0x00: Standard I/O 0x01: IO-Link
1	P7	P6	P5	P4					

Abb. 3: Balluff: C-Datentabelle

- ▶ Bit 0 von Byte 0 setzen, um Port 0 für die IO-Link-Kommunikation zu konfigurieren.



7.1.2 Kommunikation zum IO-Link-Master herstellen

Hinweise

- Keine weitere Konfiguration notwendig, da die IO-Link-Schnittstelle keine veränderbaren Parameter benötigt. Die Konfiguration kann direkt an die übergeordnete Steuerung übertragen werden.
- Die Datenlänge für den zyklischen Datenaustausch ist auf 6 Byte (48 Bit) festgelegt.
- Der IO-Link-Master erkennt automatisch den IO-Link-Knoten. Ansonsten muss der Vorgang manuell durchgeführt werden. Siehe Dokumentation des IO-Link-Masters.

Grundlegende Vorgaben

1. Bei IO-Link Typ B: Sicherstellen, dass die UL- und UA-Netzteile auf 24 V DC eingestellt sind.
2. Bei IO-Link Typ A: Anzahl der gleichzeitig angesteuerten Ventile auf maximal 12 reduzieren, wenn der Nennstrom des IO-Link-Masters nicht den Anforderungen des Ventilsystems entspricht.
3. Sicherstellen, dass der Port am IO-Link-Master als IO-Link-Port konfiguriert ist.
4. LEDs überprüfen. Siehe → 11.4 Anzeige.

Der Status der COMM-LED hängt von der vom IO-Link-Master initiierten Kommunikation ab.

- ▶ Sicherstellen, dass alle Ventile ausgeschaltet sind.

Vorgehen

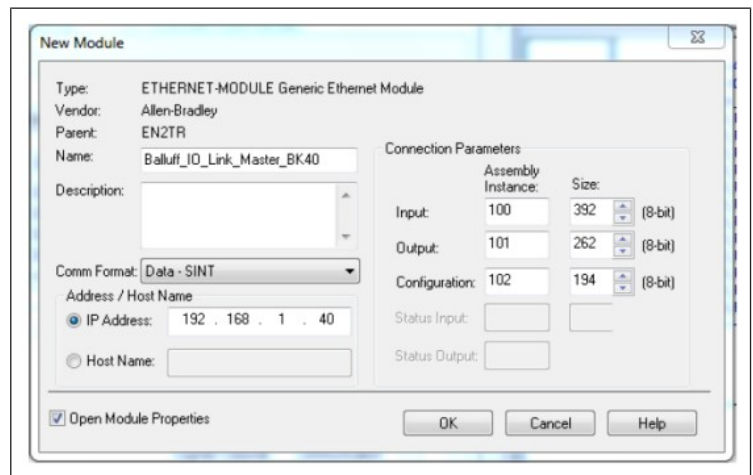
1. IO-Link-Kabel mit Steckverbinder verbinden.
Anzugsmoment: 1,5 Nm + 0.5 Nm.
2. Kabel an den angegebenen Port des IO-Link-Masters anschließen.
3. Stromversorgung anschalten.

7.1.3 Controller Tags festlegen

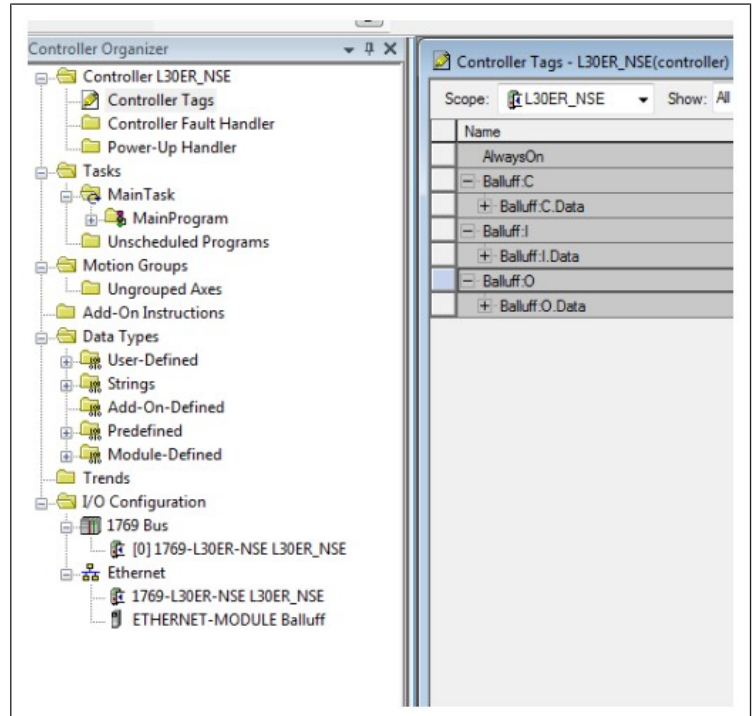
Das folgende Beispiel zeigt, wie ein Balluff IO-Link-Master mit einer Ethernet-basierten Steuerung verwendet werden kann.

Vorgehen

In diesem Beispiel wird die Software *RSLogix 5000* benutzt.



1. Balluff IO-Link-Master als *Generic Ethernet Module* konfigurieren.



2. Dazugehörige Controller-Tags der Module öffnen.
3. Dem Balluff IO-Link-Master einen *Name* (Controller-Tags) zuordnen.
In diesem Beispiel lautet der *Name*: Balluff.

7.1.4 Ventilspannung UA einschalten

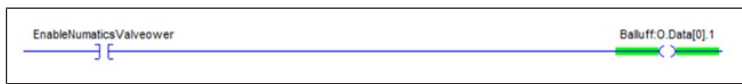
Anhand der Tabelle wird der Ausgang an Pin2 gesetzt. Das Setzen des Signals schaltet die Spannung an Pin2 (Ventilspannung UA) ein.

Byte	Module part	Description
0...5	Standard I/O ports	Process data outputs on standard Inputs
6...37	IO-Link port 0	Process data outputs on IO-Link port 0
38...69	IO-Link port 1	Process data outputs on IO-Link port 1
70...101	IO-Link port 2	Process data outputs on IO-Link port 2
102...133	IO-Link port 3	Process data outputs on IO-Link port 3
134...165	IO-Link port 4	Process data outputs on IO-Link port 4
166...197	IO-Link port 5	Process data outputs on IO-Link port 5
198...229	IO-Link port 6	Process data outputs on IO-Link port 6
230...261	IO-Link port 7	Process data outputs on IO-Link port 7

Byte	Bit								Description
	7	6	5	4	3	2	1	0	
0	O32	O34	O22	O24	O12	O14	O02	O04	Output data O04 → Output on port 0 pin 4 To use this function on a IO-Link port the port must be configured as an output (see 0- Module configuration)
1	O72	O74	O62	O64	O52	O54	O42	O44	

Abb. 4: Balluff: O-Datentabelle

- ▶ Bit 1 von Byte 0 setzen, um an Port 0 den Ausgang 2 (Q02) einzuschalten. Das an Port 0 angeschlossene IO-Link-Ventilsystem wird nun mit 24 V Ventilstrom versorgt.



7.1.5 Ventilspulen ansteuern

Das Beispiel zeigt, wie über die Tabelle einzelne Ventilspulen über den IO-Link-Master angesteuert werden können.

Je nachdem welcher Port am Ventilsystem angeschlossen ist, muss der Bytebereich ausgewählt werden.

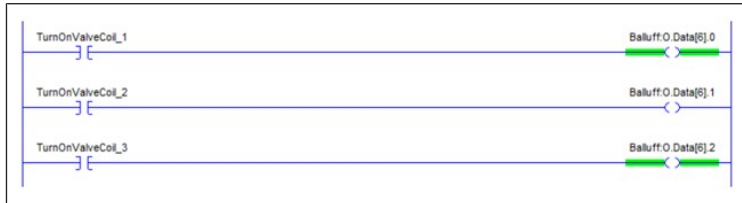
Das Ventilsystem hat 48 Spulen oder 6 Byte Ausgangsdaten.

Beispiel

Byte	Bit							Description
	7	6	5	4	3	2	1	
6...37								IO-Link port 0 output data
...	The data of the other IO-Link ports has the same structure and follows here							

Das Ventilsystem ist an Port 1 angeschlossen.

- ▶ Bit 0, 1 und 2 von Byte 6 setzen, um die Ventilspulen 1, 2 und 3 am IO-Link-Verteiler einzuschalten.



7.2 Schrittweise Inbetriebnahme

- **Schritt 1:** → 7.2.1 Produkt einschalten
- **Schritt 2:** → 7.2.2 Selbsttest durchführen
- **Schritt 3:** → 7.2.3 Timeout einstellen
- **Schritt 4:** → 7.2.4 Produkt konfigurieren
- **Schritt 5:** → 7.2.5 Bits definieren

7.2.1 Produkt einschalten

- ▶ Spannungsversorgung einschalten.
 - ⇒ LEDs *UL/UA* und *COMM* leuchten grün.
- ⇒ Ventile sind ausgeschaltet.

7.2.2 Selbsttest durchführen

1. Sicherstellen, dass die Pneumatische Versorgung getrennt ist.
2. Sicherstellen, dass alle Ventile ausgeschaltet sind.
3. Über den IO-Link-Master den Befehl *Self test* geben.
4. Produkt neu starten.
5. Anhand der LEDs der Ventile das Ergebnis des Tests überprüfen.
6. Über den IO-Link-Master den Befehl *Normal mode of operation* geben.
7. Produkt neu starten.

Tab. 3: *Self test*-Befehle

ISDU/ Index	Sub Index	Beschreibung
0x61	0x00	Normaler Betriebszustand
	0x01	Alle Ausgänge schalten
	0x02	Alle Kanäle einschalten
	0x03	Gruppen von 2 Ausgängen schalten
	0x04	Ausgabe von Grey Code an Ch00 ... Ch24 und komplementäre Ausgabe von Grey Code an Ch25 ... Ch48

7.2.3 Timeout einstellen

- ▶ Timeout am IO-Link-Master einstellen.

Tab. 4: C/Q Timeout bei Verbindungsabbruch

ISDU/Index	Sub Index	Einstellung in mSec	Aktion bei Timeout
0x62	0x00	500 ... 65534 (default: 500)	Ventile werden ausgeschaltet.
		65535	Aktion an den Ventilen wird gestoppt.

7.2.4 Produkt konfigurieren

1. Stromversorgung anschalten.
 - ⇒ Produkt erhält Parameter und Konfiguration vom IO-Link-Master.
 - ⇒ LEDs *UL/UA* und *COMM* leuchten grün.
2. Pneumatischen Versorgungsdruck anschließen.
3. Nutzlastdaten an IO-Link-Anschaltung schicken.
 - ⇒ Die jeweiligen LEDs der Ventile sind eingeschaltet, sobald der IO-Link-Master die Daten validiert hat.
4. Pneumatischen Versorgungsdruck einschalten.

7.2.5 Bits definieren

Tab. 5: Adresstabelle zur PLC-Konfiguration

Ventilposition	Spule 14	Spule 12
1	Output 1 (X.0)	Output 2 (X.1)
2	Output 3 (X.2)	Output 4 (X.3)
3	Output 5 (X.4)	Output 6 (X.5)
4	Output 7 (X.6)	Output 8 (X.7)
5	Output 9 (X+1.0)	Output 10 (X+1.1)
6	Output 11 (X+1.2)	Output 12 (X+1.3)
7	Output 13 (X+1.4)	Output 14 (X+1.5)
8	Output 15 (X+1.6)	Output 16 (X+1.7)
9	Output 17 (X+2.0)	Output 18 (X+2.1)
10	Output 19 (X+2.2)	Output 20 (X+2.3)
11	Output 21 (X+2.4)	Output 22 (X+2.5)
12	Output 23 (X+2.6)	Output 24 (X+2.7)
13	Output 25 (X+3.0)	Output 26 (X+3.1)
14	Output 27 (X+3.2)	Output 28 (X+3.3)
15	Output 29 (X+3.4)	Output 30 (X+3.5)
16	Output 31 (X+3.6)	Output 32 (X+3.7)
17	Output 33 (X+4.0)	Output 34 (X+4.1)
18	Output 35 (X+4.2)	Output 36 (X+4.3)
19	Output 37 (X+4.4)	Output 38 (X+4.5)
20	Output 39 (X+4.6)	Output 40 (X+4.7)
21	Output 41 (X+5.0)	Output 42 (X+5.1)
22	Output 43 (X+5.2)	Output 44 (X+5.3)
23	Output 45 (X+5.4)	Output 46 (X+5.5)
24	Output 47 (X+5.6)	Output 48 (X+5.7)

Die genaue Zuordnung der Magnetspulen zu den Ausgangsbits hängt von der Art der verwendeten Ventile ab.

8 Betrieb

Der Betrieb erfolgt über die Anlage. Anlagendokumentation beachten.

8.1 Grundlegende Vorgaben

Allgemeine Vorgaben

- Schutzvorrichtungen nie ausschalten, modifizieren oder umgehen.
- Während des Betriebs keine Änderungen an der Konfiguration und der Hardware vornehmen.
- Im laufenden Betrieb weder das Produkt noch damit verbundene Teile berühren.

Bei Störungen im laufenden Betrieb

- Bei Auftreten einer Störung, die eine unmittelbare Gefahr für Mitarbeiter oder Anlagen darstellt: Produkt ausschalten.
- Fehleranalyse und Fehlerbehebung vornehmen. Siehe → 13. Fehlersuche und Fehlerbehebung.

9 Instandhaltung

9.1 Inspektion

9.1.1 Allgemeine Vorgaben

Einsatz unter normalen Umgebungsbedingungen

- Prüfintervall: Das Produkt muss monatlich auf Verschmutzung und Beschädigung geprüft werden.

Einsatz unter aggressiven Umgebungsbedingungen

Aggressive Umgebungsbedingungen sind z. B.:

- Minimum oder Maximum der zulässigen Temperatur. Siehe → 14. Technische Daten.
- Starker Schmutzanfall
- Nähe zu fettlösenden Flüssigkeiten oder Dämpfen

Als Folge von aggressiven Umgebungsbedingungen ergeben sich weitere Vorgaben für die Inspektion:

- Prüfintervall für Dichtungen an die Umgebungsbedingungen anpassen.

9.1.2 Vorbereitung

- ▶ Schutzmaßnahmen durchführen. Siehe → 6.2.2 Schutzmaßnahmen durchführen.

9.1.3 Vorgehen

Sichtkontrolle

- ▶ Eine Sichtkontrolle auf Unversehrtheit durchführen.

Detailprüfung

- Kennzeichnungen und Warnungen am Produkt: Der Betreiber muss schwer lesbare Kennzeichnungen oder Warnungen umgehend ersetzen.
- Druckluftanschlüsse prüfen.
- Leitungen prüfen.
- Schläuche prüfen.
- Dichtungen prüfen.
- Alle Schraubverbindungen auf festen Sitz kontrollieren.
- Schutzvorrichtungen der Anlage kontrollieren.
- Produktfunktionen kontrollieren.

9.2 Reinigung

9.2.1 Allgemeine Vorgaben

Reinigungsintervalle

- Die Reinigungsintervalle legt der Betreiber gemäß der Umweltbeanspruchung am Einsatzort fest.

Hilfsmittel

- Das Produkt ausschließlich mit feuchten Tüchern reinigen.
- Für die Reinigung ausschließlich Wasser und ggf. ein mildes Reinigungsmittel verwenden.

ACHTUNG! Sicherstellen, dass kein Wasser oder Wasserdampf durch die Druckluftanschlüsse in das Produkt gelangt. Eindringende Flüssigkeiten zerstören Dichtungen und führen zu Beschädigungen des Produkts.

9.2.2 Vorgehen

1. Alle Öffnungen mit geeigneten Schutzeinrichtungen verschließen, damit kein Reinigungsmittel ins System eindringen kann.
2. Alle Staubablagerungen auf dem Produkt und den benachbarten Anlagenteilen entfernen.
3. Ggf. andere produktionsbedingte Ablagerungen auf dem Produkt und den benachbarten Anlagenteilen entfernen.

9.3 Wartung

Unter normalen Umgebungsbedingungen ist das Produkt wartungsfrei.

9.4 Nach der Instandhaltung

Wenn keine Schäden festgestellt wurden und der Betreiber keine Störungen gemeldet hat, kann das Produkt wieder an die Stromversorgung angeschlossen und in Betrieb genommen werden.

10 Demontage und Austausch

Ein Ausbau ist nur erforderlich, wenn das Produkt ausgetauscht, anderenorts eingebaut oder entsorgt werden muss.

10.1 Vorbereitung

- ▶ Schutzmaßnahmen durchführen. Siehe → 6.2.2 Schutzmaßnahmen durchführen.

Werkzeug

- 1x Torx-10-Schraubendreher

10.2 Vorgehen

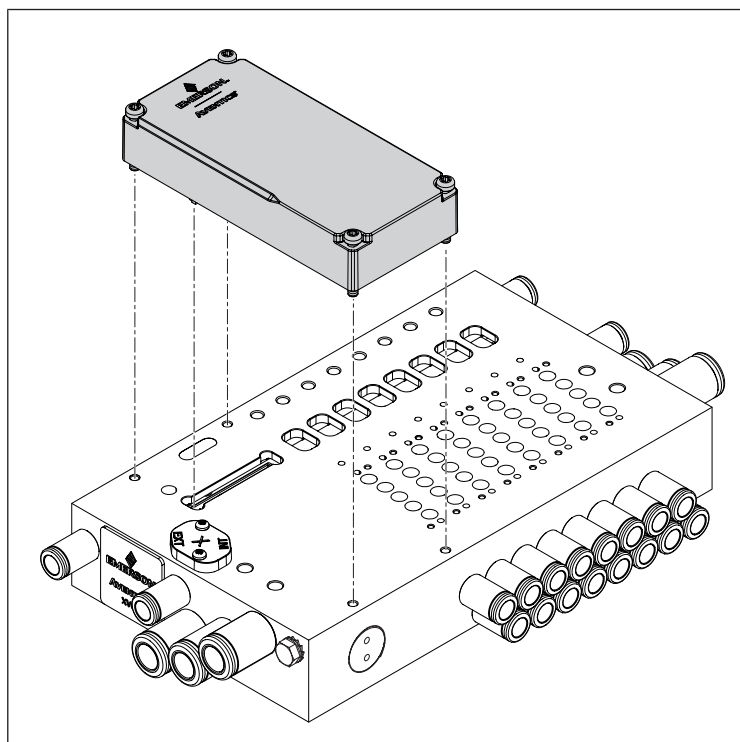


Abb. 5: Produkt demontieren und austauschen

Produkt demontieren

1. Elektrische Verbindungen trennen.
2. 4 Schrauben an den Ecken des Produkts lösen.
3. Produkt parallel zur Grundplatte anheben.

Produkt austauschen

1. Sicherstellen, dass die Dichtung auf der Unterseite des Produkts in der Nut liegt.
2. Oberfläche der Grundplatte reinigen. Siehe → 9.2 Reinigung.
3. Das Produkt mit dem Übergabestecker in die Öffnung der Grundplatte einführen.
4. Das Produkt parallel zur Oberfläche der Grundplatte und parallel zur Hinterkante der Grundplatte ausrichten.
5. In der Höhe des Übergabesteckers das Produkt niederdrücken.
⇒ Produkt liegt plan auf der Grundplatte auf.
6. 4 Schrauben an den Ecken des Produkts festziehen.
Anzugsmoment: 0,8 Nm +/- 0,1 Nm.
7. Sicherstellen, dass kein Spalt zwischen Produkt und Grundplatte vorhanden ist.
8. Elektrik anschließen. Siehe → 6.4 Elektrik anschließen.

11 Daten und Parameter

11.1 Hinweise zur Sicherheit

- Keine Parameteränderungen im laufenden Betrieb vornehmen (Verletzungsprävention).

11.2 Allgemeine Einstellungen

Produktparameter

Name	Standardwert	Index	Subindex	Beschreibung	Datentyp
Vendor Name	READ	0x0010 (16d)	0x00	AVENTICS GmbH	String
Vendor Text	READ	0x0011 (17d)	0x00	Go Boldly™	String
Product Name	READ	0x0012 (18d)	0x00	XVES-E-BC-IO-LINK-A-48 XVES-E-BC-IO-LINK-B-48 XVES-E-BC-IO-LINK-AB-48	String
Product ID	READ	0x0013 (19d)	0x00	P570ABLKA010A00 P570ABLM5010A00 P570ABLKB010A00	String
Product Text	READ	0x0014 (20d)	0x00	Class A, 48 Outputs Class B, 48 Outputs Class AB, 48 Outputs	String
Serial Number	READ	0x0015 (21d)	0x00	6-stellige Materialnummer	String
Hardware Revision ID	READ	0x0016 (22d)	0x00	Beschreibung der Hardware-Version	String
Firmware Revision ID	READ	0x0017 (23d)	0x00	Beschreibung der Firmware-Version, zusammen mit der Erstellungszeit	String
Application Specific Tag	READ WRITE	0x0018 (24d)	0x00	Benutzerdefinierte Zeichenfolge mit bis zu 32 Zeichen Ändern eines anwendungsspezifischen Tags mit maximal 32 Byte	String
Self Test	READ/WRITE	0x0061	0x00	Starten des Selbsttests	-
Timeout	READ/WRITE	0x0062	0x00	Zeitüberschreitung für einen Kommunikationsfehler	-

11.3 Datenprotokoll

11.3.1 Ausgangsdaten

Hinweise

- Der IO-Link-Master kann bis zu 6 Byte Ausgangsdaten an die IO-Link-Schnittstelle übertragen, um das Ventilsystem zu betreiben.
- Die IO-Link-Schnittstelle empfängt unabhängig von der Anzahl der in der Ventilbaugruppe vorhandenen Ventile 6 Byte Ausgangsdaten.

11.3.2 Diagnosedaten

Index (HEX) / Ereignis	Datentyp	Wert	Beschreibung
0x5010	SINT	0 – kein Fehler 1 - Fehler	IO-Link Schnittstelle meldet Überstrom, Übertemperatur
0x5110 / <i>UL Power Overrun</i>	SINT	0 – kein Fehler 1 - Fehler	UL-Versorgungsspannung zu hoch
0x5111 / <i>UL Power Underrun</i>	SINT	0 – kein Fehler 1 - Fehler	UL-Versorgungsspannung zu gering
0x5112 / <i>Low Sensor Voltage</i>	SINT	0 – kein Fehler 1 - Fehler	Ungenügende oder fehlende Ventilversorgungsspannung
0x7700 / <i>SPI COMM Fault</i>	SINT	0 – kein Fehler 1 - Fehler	Verbindungsabbruch der Ventiltreiber

11.4 Anzeige

11.4.1 LED-Anzeige

Bezeichnung	Zustand im Normalbetrieb	Bedeutung
UL/UA	Leuchtet grün	Versorgungsspannung ist größer als 18 V und kleiner als 30 V. Ventilversorgungsspannung ist größer als die untere Toleranzgrenze (21,6 V DC).
	Blinkt grün (1 Hz)	Versorgungsspannung ist größer als 10 V und kleiner als 18 V. Ventilversorgungsspannung ist größer als die untere Toleranzgrenze (21,6 V DC).
	Blinkt rot und grün (2 Hz)	Versorgungsspannung ist kleiner als 10 V DC. Ventilversorgungsspannung ist größer als 21,6 V DC.
	Blinkt rot (1 Hz)	Versorgungsspannung ist größer als 30 V DC. Ventilversorgungsspannung ist größer als 21,6 V DC.
	Leuchtet rot	Ventilversorgungsspannung ist kleiner als 21,6 V DC
	Aus	Keine Ventilversorgungsspannung. IO-Link-Anschaltung ist nicht mit dem IO-Link-Master verbunden.
COMM	Leuchtet grün	Betriebszustand IO-Link-Master ist verbunden, IO-Link-Kommunikation wurde nicht gestartet.
	Blinkt grün (1 Hz)	Vorbetriebszustand IO-Link-Master ist verbunden, IO-Link-Kommunikation wurde nicht gestartet.
	Blinkt grün (2 Hz)	SIO-Modus Keine Verbindung zum IO-Link-Master, IO-Link-Kommunikation wurde nicht gestartet.
	Blinkt rot (1 Hz)	Kommunikationsfehler mit Ventilen, automatische Wiederherstellung
	Leuchtet rot	Keine Verbindung zu Ventilen.
	Blinkt rot (2 Hz)	Keine Verbindung zum IO-Link-Master.
	Aus	Keine Ventilversorgungsspannung. IO-Link-Anschaltung ist nicht mit dem IO-Link-Master verbunden.

11.5 Pinbelegung

Tab. 6: Pinbelegung M12-Steckverbinder X711 für IO-Link Typ A und IO-Link Typ AB

Pin	Bedeutung	
	IO-Link Typ A	IO-Link Typ AB
1	L+	L+ 24 V DC 0,02A
2	N. c.	UA + 24 V DC max. 3A
3	L-	L-
4	CQ (IO-Link Daten)	CQ (IO-Link Daten)



Tab. 7: Pinbelegung M12-Steckverbinder X711 für IO-Link Typ B

Pin	Bedeutung
1	L+ 24 V DC 0,02A
2	2L+ 24 V DC max. 3A
3	L-
4	CQ (IO-Link Daten)
5	2L-



12 Entsorgung

Nicht bestimmungsgemäßes Entsorgen führt zu Umweltverschmutzungen. Rohstoffe können dann nicht mehr wiederverwertet werden.

- Das Produkt, die Verpackung und eventuell ausgetretene Betriebsmittel nach den geltenden Landesbestimmungen entsorgen.

13 Fehlersuche und Fehlerbehebung

13.1 Vorgehen

Schritt 1: Anlage prüfen

- ▶ Bei Störungen zuerst die Anlage prüfen bzw. den Anlagenteil, in den das Produkt verbaut ist. Folgende Punkte prüfen:
 - Alle Anschlüsse. Siehe → 9. Instandhaltung.
 - Einstellungen. Siehe → 14. Technische Daten.

Schritt 2: Produkt prüfen

1. Anlage bzw. Anlagenteil drucklos und spannungsfrei schalten.
2. Produkt prüfen anhand der nachfolgend beschriebenen Fehlerbilder.
3. Störungsbehebung durchführen mithilfe der Informationen unter „Abhilfe“. Wenn sich die Störung nicht wie beschrieben beheben lässt: Produkt demonstrieren und zurücksenden. Siehe → 4.3 Produkt zurücksenden.
4. Wenn die Störung behoben wurde: Anlage und Produkt wieder in Betrieb nehmen.

13.2 Fehlerbilder

Fehler	Mögliche Ursache	Abhilfe
Kein Ausgangsdruck an den Ventilen	<ul style="list-style-type: none"> Keine Spannungsversorgung am Produkt angeschlossen. Siehe → 11.4.1 LED-Anzeige. Kein Versorgungsdruck verfügbar. 	Spannungsversorgung am Steckverbinder X711 anlegen. Polarität der Spannungsversorgung prüfen. Systemkomponente einschalten. Versorgungsdruck anschließen.
Ausgangsdruck zu niedrig	Versorgungsdruck zu niedrig. Spannungsversorgung für das Produkt nicht ausreichend.	Versorgungsdruck erhöhen. LED am Produkt überprüfen. Ausreichende Spannungsversorgung anlegen.
Luft entweicht hörbar	Leckage zwischen Produkt und Versorgung. Pneumatik falsch angeschlossen.	Anschluss der Versorgung überprüfen. Pneumatischen Anschluss prüfen.
UL/UA LED blinkt/leuchtet grün/rot	Ventilversorgungsspannung liegt unterhalb der unteren Toleranzgrenze.	Spannungsversorgung am Steckverbinder X711 prüfen.
COMM LED ist aus	IO-Link-Master ist nicht verbunden.	Verbindung des IO-Link-Masters am Steckverbinder X711 prüfen.
COMM LED blinkt grün	IO-Link-Anschaltung ausgeschaltet.	IO-Link-Anschaltung konfigurieren und einschalten.
	IO-Link-Kommunikation wurde nicht gestartet.	IO-Link-Kommunikation starten.

14 Technische Daten

Dieses Kapitel enthält einen Auszug der wichtigsten Technischen Daten. Weitere Technische Daten finden Sie auf der Produktseite im Emerson Store.

Allgemein

	Spezifikation
Abmessungen	45 mm x 97,2 mm x 27,25 mm
Gewicht	0,062 kg
Material	Glasfaserverstärktes Polyamid
Verschmutzungsgrad	2
Relative Luftfeuchtigkeit	95 %, nicht kondensierend
Umgebungstemperatur Lagerung min. ... max.	-25 ... 80 °C
Umgebungstemperatur Betrieb min. ... max.	-10 ... 50 °C
Max. Länge der Kommunikationskabel	20 m
Max. Anzahl Ventile	24 (48 Spulen)
Max. Höhe über Normalhöhenull	2000 m
Vibrationsresistenz bei Wandbefestigung EN 60068-2-6	±0.35 mm Verschiebung bei 10 Hz ... 60 Hz, 5 g Beschleunigung bei 60 Hz ... 150 Hz

	Spezifikation
Schockresistenz bei Wandbefestigung EN 60068-2-27	30 g mit 18 ms Dauer, 3 Schocks je Richtung

Elektrik

	Spezifikation
Schutzart nach EN 60529 / IEC 60529	IP65 in montiertem Zustand
Versorgungsspannung	18 ... 30 V DC
Ventilversorgungsspannung	24 V DC ±10 %
Anschlussart	M12 A kodiert, 4 Pin oder 5 Pin
Zulässige Oberwelligkeit	5 %

Berücksichtigte Normen und Richtlinien

Norm / Richtlinie	Beschreibung
EMV-Richtlinie 2014/30/EU	Elektromagnetische Verträglichkeit von Elektroprodukten und Elektronikprodukten
EN 60204-1	Sicherheit von Maschinen – Elektrische Ausrüstung von Maschinen, Teil 1: Allgemeine Anforderungen
EN 61000-6-2	Elektromagnetische Verträglichkeit (EMV), Teil 6-2: Fachgrundnormen – Störfestigkeit für Industriebereiche
EN 61000-6-4	Elektromagnetische Verträglichkeit (EMV), Teil 6-4: Fachgrundnormen – Störaussendung für Industriebereiche

Kommunikationsschnittstelle

	Spezifikation
Baudrate COM3	230,4 kBaud
Zyklische Datenübertragung der Ausgangsdaten des IO-Link-Masters	6 Byte (48 Bit)

15 Ersatzteile

Hinweise zu Ersatzteilen finden Sie auf der Produktseite im Emerson Store.

16 Zubehör

Hinweise zu Zubehör finden Sie auf der Produktseite im Emerson Store.

Beschreibung	Artikel-Nr.
Sockel, CON-RD-Serie, female, M12x1, 5-pin, A-kodiert für IO-Link-Anschluss X711	8942051602
Schutzkappe M12x1	1823312001
Y-Adapter, CON-AP-Serie, für externe Spannungsversorgung (für Produkte vom Typ B und einen IO-Link-Master Typ A)	R412028657

17 Konformitätserklärung

Die Konformitätserklärung finden Sie auf der Produktseite im Emerson Store.

Table of contents

1	About this documentation	14
1.1	Documentation validity	14
1.2	Additional documentation	14
1.3	Abbreviations used	14
2	Safety	14
2.1	About this chapter	14
2.2	Intended use	14
2.3	Improper use	14
2.4	Obligations of the operator	14
2.5	Personnel qualifications	14
2.6	Hazards	14
2.6.1	Material damage	14
3	Scope of delivery	15
4	Transport and storage	15
4.1	Transporting the product	15
4.2	Storing the product	15
4.3	Returning the product	15
5	Product description	15
5.1	Brief description	15
5.2	Labeling and identification	15
5.3	Product overview	15
6	Assembly and installation	16
6.1	Planning	16
6.1.1	Installation conditions	16
6.1.2	Required accessories, materials and tools	16
6.2	Preparation	16
6.2.1	Unpacking and checking the product	16
6.2.2	Implementing safety measures	16
6.2.3	Software installation	16
6.3	Installation	16
6.4	Connecting the electrical system	16
7	Commissioning	16
7.1	Preparation	16
7.1.1	Configuring the IO-Link port	16
7.1.2	Establishing communication with the IO-Link master	17
7.1.3	Setting the controller tags	17
7.1.4	Switching on the UA valve voltage	17
7.1.5	Actuating the valve coils	18
7.2	Step-by-step commissioning	18
7.2.1	Switching on the product	18
7.2.2	Carrying out a self-test	18
7.2.3	Setting the timeout	18
7.2.4	Configuring the product	18
7.2.5	Defining bits	18
8	Operation	18
8.1	Basic requirements	18
9	Service	19
9.1	Inspection	19
9.1.1	General requirements	19
9.1.2	Preparation	19
9.1.3	Procedure	19

9.2	Cleaning	19
9.2.1	General requirements	19
9.2.2	Procedure	19
9.3	Maintenance	19
9.4	After service	19
10	Disassembly and exchange.....	19
10.1	Preparation	19
10.2	Procedure.....	19
11	Data and parameters.....	19
11.1	Notes on safety	19
11.2	General settings	20
11.3	Data protocol	20
11.3.1	Output data	20
11.3.2	Diagnostic data	20
11.4	Display	20
11.4.1	LED display	20
11.5	Pin assignment	20
12	Disposal	20
13	Troubleshooting	20
13.1	Procedure.....	20
13.2	Malfunction types.....	21
14	Technical data	21
15	Spare parts.....	21
16	Accessories	21
17	Declaration of conformity	21

1 About this documentation

Read this documentation completely, especially chapter → 2. Safety before working with the product.

These instructions contain important information on the safe and appropriate assembly, operation, and maintenance of the product and how to remedy simple malfunctions yourself.

1.1 Documentation validity

This documentation applies to the following product variants:

Table 1: Product variants of the IO-Link interface connection

SKU	Product variant	IO-Link master
P570ABLK010A00	XVES-E-BC-IO-LINK-A-48	Type A
P570ABLK010A00	XVES-E-BC-IO-LINK-B-48	Type B
P570ABLM5010A00	XVES-E-BC-IO-Link-AB-48	Type AB

This documentation is intended for:



Programmers, service personnel, system owners

1.2 Additional documentation

Observe the following related documents:

- Manufacturer's system documentation
- Documentation of other system components
- IO-Link master documentation.
- Documentation of the configuration program of the IO-Link master.

Product	Document number	Document type
XV03 / 05	570365	Operating instructions

QR code	Link	Description
	www.emerson.com/xv03c	Downloads and further information on this product can be found on the product page at the Emerson Store.
	www.emerson.com/xv05c	

1.3 Abbreviations used

This documentation uses the following abbreviations:

Abbreviation	Meaning
ESD	Electrostatic Discharge
n.c.	Not connected
PPE	Personal protective equipment
SELV	Safety Extra Low Voltage
SKU	Stock Keeping Unit (part number)
PLC	Programmable logic controller or PC, which assumes the control functions
UA	Actuator voltage (supply voltage for valves and outputs)
UL	Logic voltage (supply voltage for electronic components and sensors)

2 Safety

2.1 About this chapter

- Read the chapter Safety and this documentation completely before working with the product.
- Keep this documentation in a location where it is accessible to all users at all times.

2.2 Intended use

Applications

- Control of the valve system
- The product is intended for solely for professional use.

- The product is exclusively intended to be installed in an end product (a system/machine) or to be assembled with other components to form an end product.
- Point-to-point connection with an IO-Link master of the same IO-Link type. See → 1.1 Product variants of the IO-Link interface connection.
- When connecting a type B IO-Link interface to a type A master: Ensure that the external supply is never connected to the SIO pin of the type A master.

Application area and location

- Industrial applications
- Indoor areas

Notes

- The product is not a safety component in terms of the Machinery Directive.
- Use the product in safety-related applications only if this use is specifically stated and permitted in the safety-related application documentation. If unsuitable products are installed or used in safety-relevant applications, this may result in unintended system operating states that may lead to injuries and/or equipment damage.
- The product is intended for installation in valve systems of the corresponding series. See → 1.2 Additional documentation.

2.3 Improper use

The product is not intended for use in explosive areas (explosion protection).

2.4 Obligations of the operator

- The owner must ensure that persons who assemble, operate, disassemble, or maintain products must not consume any alcohol, drugs, or pharmaceuticals that may affect their ability to respond.
- The owner must ensure that PPE is used. Observe all specifications for the overall system.

2.5 Personnel qualifications

Only personnel qualified for the tasks at hand are allowed to perform the activities described in this documentation. Depending on the activity, this requires basic knowledge in the following areas and knowledge of the relevant technical concepts:

- Pneumatics
- Electrics

2.6 Hazards

2.6.1 Material damage

Damage due to too high mechanical loads

- Never twist or bend the product and add-on parts, or mount them when they are under tension.
- Do not use the product as a handle or step.
- Do not position any objects on the product.

Damage caused by electrostatic discharge

Contact between people or objects and electrical product components can cause electrostatic discharge (ESD), which then damages or destroys the product. Take the following measures to prevent ESD:

- Observe handling instructions and recommendations as per EN 61340-5-1 and EN 61340-5-2.
- Use wrist and shoe grounding when working on the product.
- Never connect or disconnect the plug while it is live.

Damage due to control network malfunction

Products with Ethernet connection are designed to be used on specific industrial control networks. Observe the following safety measures:

- Always follow industry best practices for network segmentation.
- Avoid exposing products with Ethernet connection directly to the Internet.
- Minimize internet and business network exposure for all control system devices and/or control systems.
- Ensure that products, control system devices and/or control systems are not accessible from the Internet.
- Locate control networks and remote devices behind firewalls and isolate them from the business network.

- If remote access is required, only use secure methods such as Virtual Private Networks (VPNs).

NOTICE! Recognize that VPNs and other software-based products may have vulnerabilities. A VPN is only as secure as the connected devices it serves. Always use the current version of the VPN, the firewall and other software-based products.

- Ensure that the latest released software and firmware versions are installed on all products connected to the network.

3 Scope of delivery

- 1x Bus coupler (see: order)
If you have configured your product with optional elements, these elements are already assembled on the product.
- 1x safety information

4 Transport and storage

4.1 Transporting the product

Hazards during transportation

- Proceed with caution and observe the information on the packaging when unloading and transporting the packaged product to the destination.

4.2 Storing the product

Damage due to incorrect storage

Unfavorable storage conditions can result in corrosion and material deterioration.

- Protect the product from direct sunlight and UV radiation.
- Keep the product in its packaging until the time of installation.

Elastomer parts

Pneumatic components typically have elastomer seals that are subject to a constant process of aging.

- Products that have been stored for longer than 2 years have a shorter service life.
- The aging process can be accelerated by heat and light (UV rays).

If you are unsure about the status of the elastomer seals, Get in touch with our contact address. See back cover.

4.3 Returning the product

- Before returning the product: Get in touch with our contact address. See back cover.
- Observe the storage conditions until such time as you return the product.

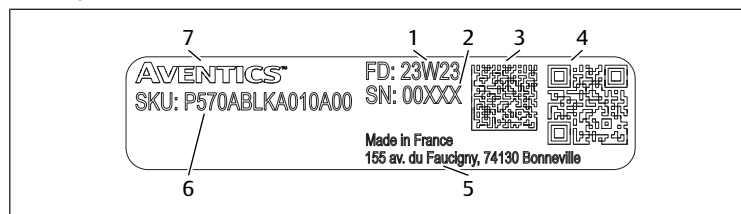
5 Product description

5.1 Brief description

The product is an electronic component that establishes communication between the higher-level control and the connected valves.

5.2 Labeling and identification

Name plate



- | | |
|--|---------------------|
| 1 Date of manufacture in the format yy-Www, yy=year, ww=week | 2 Material number |
| 3 Data matrix code | 4 QR code |
| 5 Manufacturer address | 6 SKU (part number) |
| 7 Word mark AVENTICS | |

Product identification

The ordered product is clearly identified by the material number. The material number can be found in these locations:

- On the name plate.

CE mark



This product complies with the Electromagnetic Compatibility (EMC) Directive 2014/30/EU and its amendments. The product is labeled with CE identification. The declaration of conformity is available on request.

Please provide the material number and serial number for the corresponding products.

5.3 Product overview

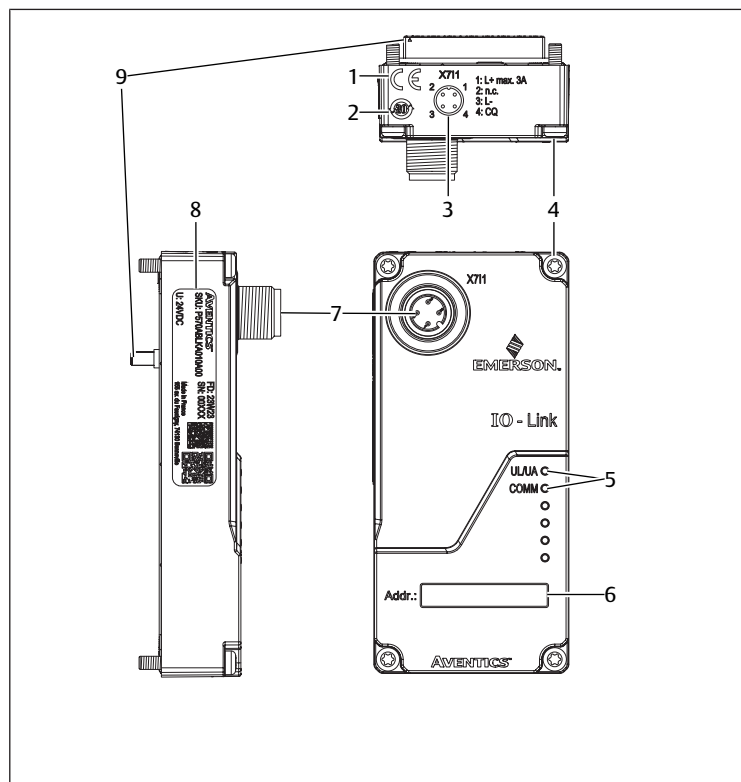


Fig. 1: Product overview XVES with IO-Link

- | | |
|-----------------------|-------------------|
| 1 CE mark | 2 China RoHS/EFUP |
| 3 Pin assignment | 4 Screws |
| 5 LEDs | 6 Address |
| 7 X711 plug connector | 8 Name plate |
| 9 Adapter plug | |

6 Assembly and installation

6.1 Planning

6.1.1 Installation conditions

General requirements

- Take the product into account when equalizing potentials in the system.

Product-specific requirements

- Ensure that power packs are equipped with safe isolation in accordance with EN 61558 and that the power circuits are therefore SELV/PELV power circuits in accordance with IEC 60364-4-41 (accident protection).
- Power supply equipped with a DC fuse that can interrupt a current of 6.67 A within max. 120 s.
- Ensure that the supply voltage of the power pack is always < 300 V AC (external conductor - neutral conductor).

For use in North America and/or Canada: Use an isolated power source that meets one of the following requirements:

- Power circuit with limited energy in accordance with UL/CSA 61010-1/ UL/CSA 61010-2-201.
- Limited power source (LPS) in accordance with UL/CSA 60950-1.
- Class 2 power source that complies with the National Electrical Code (NEC), NFPA 70, clause 725.121 and the Canadian Electric Code (CEC), Part I, c22.1. Example: Class 2 transformer or class 2 power source in accordance with UL 5085-3/ CSA-C22.2 no. 66.3 or UL 1310/CSA-c22.2 no. 223)

Ambient conditions

- Protect the product from direct sunlight and UV radiation.

6.1.2 Required accessories, materials and tools

Select material and tools that are suitable for your product configuration. Depending on the configuration, you will need further accessories.

Mounting material

For mounting, you can use your own mounting material or AVENTICS mounting material. Respect dimensions and tightening torques.

Tools

- 1x Torx 10 screwdriver

6.2 Preparation

6.2.1 Unpacking and checking the product

1. Check the material number to see if the product matches your order.
2. Check the product for transport and storage damage. Do not install a damaged product. Return damaged products together with the delivery documents. See → 4.3 Returning the product.
3. Prepare required accessories, materials and tools.

6.2.2 Implementing safety measures

Procedure

1. Do not carry out any work on the system during preparation.
2. Close off dangerous areas.
3. Make sure the system or system part is not under pressure or voltage.
4. Protect the system against being restarted.
5. Allow product and adjacent system parts to cool down.
6. Wear PPE.

6.2.3 Software installation

1. Call up the product page in the Emerson Store: <http://www.emerson.com/xv03c> | <http://www.emerson.com/xv05c>

There is a QR code on the product that also leads to the software and user documentation.

2. Download zip archive with device description files.

Table 2: IO-Link file versions

IO-Link	6 bytes (COM3)
Type A	AVENTICS- XVES-E-BC-IO-Link-A-48-YYYYM-MDD-IODD1.1
Type AB	AVENTICS- XVES-E-BC-IO-Link-AB-48-YYYYM-MDD-IODD1.1
Type B	AVENTICS- XVES-E-BC-IO-Link-B-48-YYYYM-MDD-IODD1.1

3. Install files.

6.3 Installation

The product is preassembled. See → 10. Disassembly and exchange.

6.4 Connecting the electrical system

Notes

- Observe the pin assignment. See → 11.5 Pin assignment.
- Use shielded cables to protect against interference and electrostatic effects.
- Use cable in accordance with the IO-Link standard.

Procedure

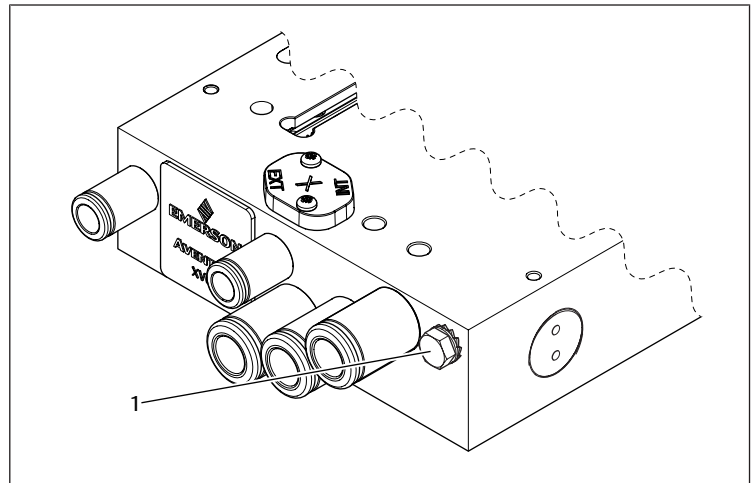


Fig. 2: Position of grounding screw

- 1 Grounding screw

1. Release the grounding screw.
2. Mount the grounding cable using the grounding screw. Screw in grounding screw.

The grounding screw is located on the base plate of the valve system.

1. Connect voltage to the plug connector. Tightening torque: 1.5 Nm ±0.5 Nm
2. Ground the product in accordance with EN 50178 and IEC 60364.

7 Commissioning

7.1 Preparation

General requirements

1. Implement safety measures. See → 6.2.2 Implementing safety measures.
2. Make sure that all connections are in perfect condition.
3. Check LED. See → 11.4 Display.

7.1.1 Configuring the IO-Link port

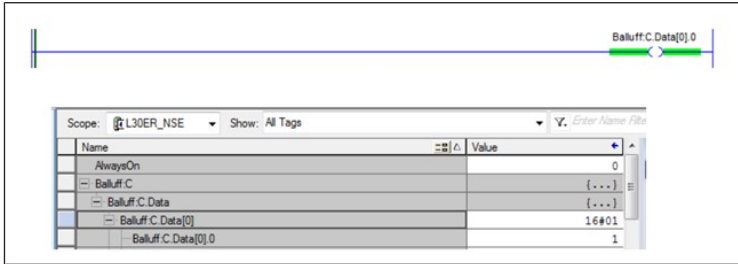
The function of the port is configured using the table.

Byte	Slot	Module part	Description
0...1	1	Module	General configuration for the whole module
2...25	2	IO-Link port 0	Configuration for the IO-Link port 0
26...49	3	IO-Link port 1	Configuration for the IO-Link port 1
50...73	4	IO-Link port 2	Configuration for the IO-Link port 2
74...97	5	IO-Link port 3	Configuration for the IO-Link port 3
98...121	6	IO-Link port 4	Configuration for the IO-Link port 4
122...145	7	IO-Link port 5	Configuration for the IO-Link port 5
146...169	8	IO-Link port 6	Configuration for the IO-Link port 6
170...193	9	IO-Link port 7	Configuration for the IO-Link port 7

Byte	Bit								Description
	7	6	5	4	3	2	1	0	
0	P3	P2	P1	P0	Port function 0x00: Standard I/O 0x01: IO-Link				
1	P7	P6	P5	P4					

Fig. 3: Balluff: C data table

- ▶ Set bit 0 of byte 0 to configure port 0 for the IO-Link communication.



7.1.2 Establishing communication with the IO-Link master

Notes

- No further configuration necessary as the IO-Link interface does not require any changeable parameters. The configuration can be transferred directly to the higher-level control system.
- The data length for cyclical data exchange is set to 6 bytes (48 bits).
- The IO-Link master automatically detects the IO-Link node. Otherwise, the process must be carried out manually. See the documentation for the IO-Link master.

Basic requirements

1. For IO-Link type B: Ensure that the UL and UA power packs are set to 24 V DC.
2. For IO-Link type A: Reduce the number of simultaneously actuated valves to a maximum of 12 if the nominal current of the IO-Link master does not match the requirements of the valve system.
3. Make sure that the port on the IO-Link master is configured as the IO-Link port.
4. Check LEDs. See → 11.4 Display.

The status of the COMM LED depends on the communication initiated by the IO-Link-Master.

- ▶ Ensure that all valves are switched off.

Procedure

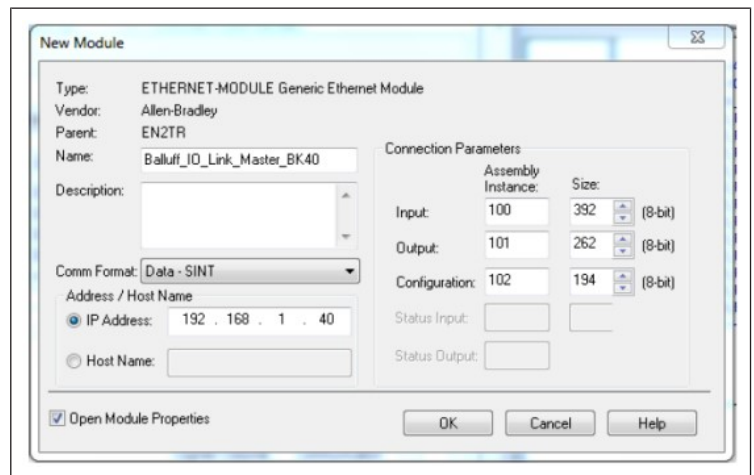
1. Connect the IO-Link cable with the plug connector.
Tightening torque: 1.5 Nm + 0.5 Nm.
2. Connect the cable to the specified port of the IO-Link master.
3. Switch on the power supply.

7.1.3 Setting the controller tags

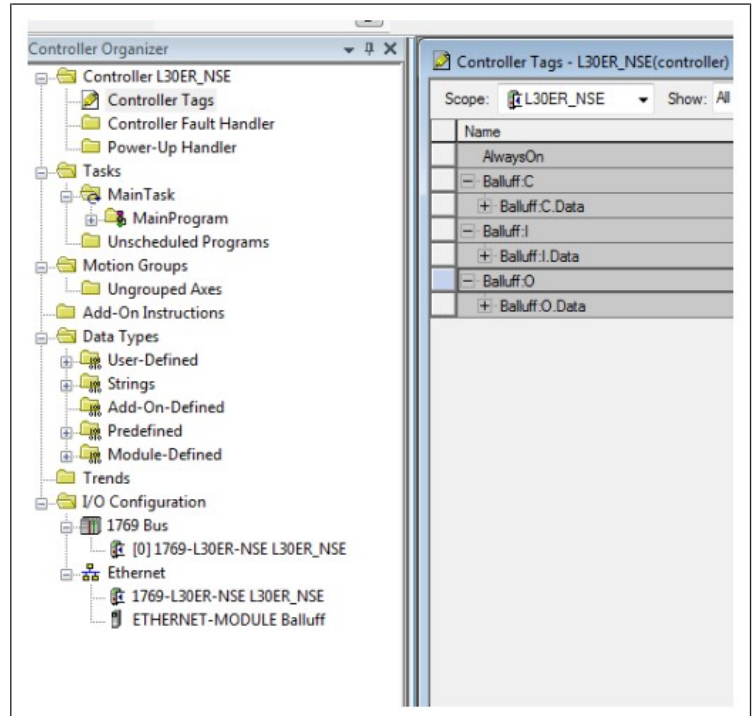
The following example shows how a Balluff IO-Link master can be used with an Ethernet-based control.

Procedure

In this example, the *RSLogix 5000* software is used.



1. Configure the Balluff IO-Link master as a *Generic Ethernet Module*.



2. Open the associated controller tags of the modules.
3. Assign a *Name* (controller tags) to the Balluff IO-Link master.
In this example, the *Name* is: Balluff.

7.1.4 Switching on the UA valve voltage

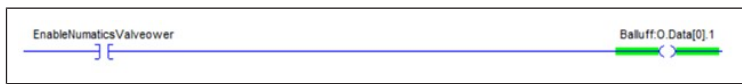
The output is set on pin2 using the table. Setting the signal switches on the voltage at pin2 (valve voltage UA).

Byte	Module part	Description
0...5	Standard I/O ports	Process data outputs on standard Inputs
6...37	IO-Link port 0	Process data outputs on IO-Link port 0
38...69	IO-Link port 1	Process data outputs on IO-Link port 1
70...101	IO-Link port 2	Process data outputs on IO-Link port 2
102...133	IO-Link port 3	Process data outputs on IO-Link port 3
134...165	IO-Link port 4	Process data outputs on IO-Link port 4
166...197	IO-Link port 5	Process data outputs on IO-Link port 5
198...229	IO-Link port 6	Process data outputs on IO-Link port 6
230...261	IO-Link port 7	Process data outputs on IO-Link port 7

Byte	Bit								Description
	7	6	5	4	3	2	1	0	
0	O32	O34	O22	O24	O12	O14	O02	O04	Output data O04 → Output on port 0 pin 4 To use this function on a IO-Link port the port must be configured as an output (see 0- Module configuration)
1	O72	O74	O62	O64	O52	O54	O42	O44	

Fig. 4: Balluff: O data table

- ▶ Set bit 1 of byte 0 to switch on port 0 at output 2 (Q02). The IO-Link valve system connected to port 0 is now supplied with 24 V valve current.



ISDU/index	Sub-index	Setting in mSec	Action on timeout
		65535	Action on valves is stopped.

7.1.5 Actuating the valve coils

The example shows how the table can be used to actuate individual valve coils via the IO-Link master.

The byte range must be selected depending on which port is connected to the valve system.

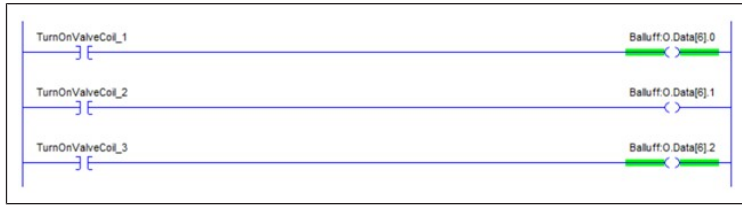
The valve system has 48 coils or 6 bytes of output data.

Example

Byte	Bit								Description
	7	6	5	4	3	2	1	0	
6...37									IO-Link port 0 output data
...	The data of the other IO-Link ports has the same structure and follows here								

The valve system is connected to port 1.

- Set bits 0, 1 and 2 of byte 6 to switch on the valve coils 1, 2 and 3 on the IO-Link distributor.



7.2 Step-by-step commissioning

- **Step 1:** → 7.2.1 Switching on the product
- **Step 2:** → 7.2.2 Carrying out a self-test
- **Step 3:** → 7.2.3 Setting the timeout
- **Step 4:** → 7.2.4 Configuring the product
- **Step 5:** → 7.2.5 Defining bits

7.2.1 Switching on the product

- Switch on the power supply.
 - ⇒ The *UL/UA* and *COMM* LEDs illuminate green.
- ⇒ The valves are switched off.

7.2.2 Carrying out a self-test

1. Ensure that the pneumatic supply is disconnected.
2. Ensure that all valves are switched off.
3. Issue the *Self test* command via the IO-Link master.
4. Restart the product.
5. Check the result of the test using the valve LEDs.
6. Issue the *Normal mode of operation* command via the IO-Link master.
7. Restart the product.

Table 3: *Self test* commands

ISDU/index	Sub-index	Description
0x61	0x00	Normal operating state
	0x01	Switch all outputs
	0x02	Switch on all channels
	0x03	Switch groups of 2 outputs
	0x04	Output of Grey code to Ch00 ... Ch24 and complementary output of Grey code to Ch25 ... Ch48

7.2.3 Setting the timeout

- Set the timeout on the IO-Link master.

Table 4: C/Q timeout on connection loss

ISDU/index	Sub-index	Setting in mSec	Action on timeout
0x62	0x00	500 ... 65534 (default: 500)	Valves are switched off.

7.2.4 Configuring the product

1. Switch on the power supply.
 - ⇒ Product obtains parameters and configuration from the IO-Link master.
 - ⇒ The *UL/UA* and *COMM* LEDs illuminate green.
2. Connect pneumatic supply pressure.
3. Send payload data to IO-Link interface connection.
 - ⇒ The respective valve LEDs are switched on as soon as the IO-Link master has validated the data.
4. Switch on pneumatic supply pressure.

7.2.5 Defining bits

Table 5: Address table for PLC configuration

Valve position	Coil 14	Coil 12
1	Output 1 (X.0)	Output 2 (X.1)
2	Output 3 (X.2)	Output 4 (X.3)
3	Output 5 (X.4)	Output 6 (X.5)
4	Output 7 (X.6)	Output 8 (X.7)
5	Output 9 (X+1.0)	Output 10 (X+1.1)
6	Output 11 (X+1.2)	Output 12 (X+1.3)
7	Output 13 (X+1.4)	Output 14 (X+1.5)
8	Output 15 (X+1.6)	Output 16 (X+1.7)
9	Output 17 (X+2.0)	Output 18 (X+2.1)
10	Output 19 (X+2.2)	Output 20 (X+2.3)
11	Output 21 (X+2.4)	Output 22 (X+2.5)
12	Output 23 (X+2.6)	Output 24 (X+2.7)
13	Output 25 (X+3.0)	Output 26 (X+3.1)
14	Output 27 (X+3.2)	Output 28 (X+3.3)
15	Output 29 (X+3.4)	Output 30 (X+3.5)
16	Output 31 (X+3.6)	Output 32 (X+3.7)
17	Output 33 (X+4.0)	Output 34 (X+4.1)
18	Output 35 (X+4.2)	Output 36 (X+4.3)
19	Output 37 (X+4.4)	Output 38 (X+4.5)
20	Output 39 (X+4.6)	Output 40 (X+4.7)
21	Output 41 (X+5.0)	Output 42 (X+5.1)
22	Output 43 (X+5.2)	Output 44 (X+5.3)
23	Output 45 (X+5.4)	Output 46 (X+5.5)
24	Output 47 (X+5.6)	Output 48 (X+5.7)

The exact assignment of the solenoid coils to the output bits depends on the type of valves used.

8 Operation

The device is operated through the system. Observe the information in the system documentation.

8.1 Basic requirements

General requirements

- Never switch off, modify or bypass safety devices.
- Do not make any changes to the configuration and hardware during operation.
- Do not touch the product or any connected parts during operation.

In case of malfunctions during operation

- In case of a malfunction that presents an immediate danger for employees or systems: Switch off product.
- Carry out analysis and troubleshooting of malfunctions. See → 13. Troubleshooting.

9 Service

9.1 Inspection

9.1.1 General requirements

Use in normal ambient conditions

- Inspection interval: The product must be checked monthly for contamination and damage.

Use in aggressive ambient conditions

Aggressive ambient conditions include, for example:

- Minimum or maximum permissible temperature. See → 14. Technical data.
- Heavy accumulation of dirt
- Proximity to grease-dissolving liquids or vapors

Aggressive ambient conditions lead to further requirements for inspection:

- Adapt the inspection interval for seals to the ambient conditions.

9.1.2 Preparation

- ▶ Implement safety measures. See → 6.2.2 Implementing safety measures.

9.1.3 Procedure

Visual inspection

- ▶ Visually inspect for integrity.

Detailed inspection

- Identifications and warnings on the product: The system owner has to replace labels or warnings that are difficult to read immediately.
- Check the compressed air connections.
- Check the lines.
- Check tubing.
- Check the seals.
- Check to make sure that all fittings are properly connected.
- Check the safety devices on the system.
- Check the product functions.

9.2 Cleaning

9.2.1 General requirements

Cleaning intervals

- The system owner specifies the cleaning intervals in line with the ambient conditions at the operating site.

Aids

- Only clean the product with damp cloths.
- Only use water for cleaning and a mild detergent, if necessary.

NOTICE! Make sure that no water or water mist can enter the product via the compressed air connections. Penetrating fluids destroy seals and cause damage to the product.

9.2.2 Procedure

1. Close all openings with suitable safety devices so that no cleaning agent can enter into the system.
2. Remove all dust deposits from the product and the adjacent system parts.
3. If necessary, remove other production-related deposits from the product and the adjacent system parts.

9.3 Maintenance

In normal ambient conditions, the product is maintenance-free.

9.4 After service

If no damage has been detected and the operator has not reported any malfunctions, the product can be reconnected to the power supply and put back into operation.

10 Disassembly and exchange

Disassembly is only required if the product has to be exchanged, installed in a different location or disposed off.

10.1 Preparation

- ▶ Implement safety measures. See → 6.2.2 Implementing safety measures.

Tools

- 1x Torx 10 screwdriver

10.2 Procedure

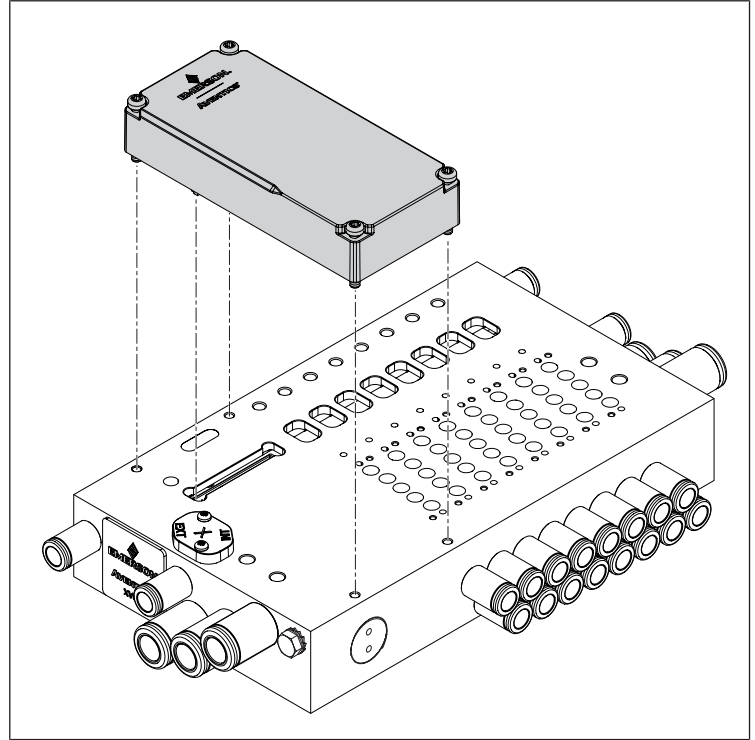


Fig. 5: Disassemble and replace product

Disassembling the product

1. Separate the electrical cables.
2. Release 4 screws at the corners of the product.
3. Lift the product parallel to the base plate.

Replace product

1. Ensure that the seal on the bottom of the product is in the slot.
2. Clean the surface of the base plate. See → 9.2 Cleaning.
3. Insert the product with the transfer plug into the opening of the base plate.
4. Align the product parallel to the surface of the base plate and parallel to the rear edge of the base plate.
5. Press the product down at the height of the transfer plug.
⇒ Product lies flat on the base plate.
6. Tighten 4 screws at the corners of the product.
Tightening torque: 0.8 Nm +/- 0.1 Nm.
7. Ensure that there is no gap between the product and the base plate.
8. Connect the electrical system. See → 6.4 Connecting the electrical system.

11 Data and parameters

11.1 Notes on safety

- Do not make parameter changes during operation (injury prevention).

11.2 General settings

Product parameters

Name	Default value	Index	Sub index	Description	Data type
Vendor Name	READ	0x0010 (16d)	0x00	AVENTICS GmbH	String
Vendor Text	READ	0x0011 (17d)	0x00	Go Boldly™	String
Product Name	READ	0x0012 (18d)	0x00	XVES-E-BC-IO-LINK-A-48 XVES-E-BC-IO-LINK-B-48 XVES-E-BC-IO-LINK-AB-48	String
Product ID	READ	0x0013 (19d)	0x00	P570ABLKAO10A00 P570ABLM5010A00 P570ABLKBO10A00	String
Product Text	READ	0x0014 (20d)	0x00	Class A, 48 outputs Class B, 48 outputs Class AB, 48 outputs	String
Serial Number	READ	0x0015 (21d)	0x00	6-digit material number	String
Hardware Revision ID	READ	0x0016 (22d)	0x00	Description of the hardware version	String
Firmware Revision ID	READ	0x0017 (23d)	0x00	Description of the firmware version, combined with the time of creation	String
Application Specific Tag	READ WRITE	0x0018 (24d)	0x00	User-defined string of up to 32 characters Changing an application-specific tag with max. 32 bytes	String
Self Test	READ/WRITE	0x0061	0x00	Starting the self-test	-
Timeout	READ/WRITE	0x0062	0x00	Timeout for a communication error	-

11.3 Data protocol

11.3.1 Output data

Notes

- The IO-Link master can transfer up to 6 bytes of output data to the IO-Link interface in order to operate the valve system.
- The IO-Link interface receives 6 bytes of output data regardless of the number of valves present in the valve assembly.

11.3.2 Diagnostic data

Index (HEX) / Event	Data type	Value	Description
0x5010	SINT	0 – no error 1 - error	IO-Link interface reports overcurrent, overtemperature
0x5110 / <i>UL Power Overrun</i>	SINT	0 – no error 1 - error	UL supply voltage too high
0x5111 / <i>UL Power Underrun</i>	SINT	0 – no error 1 - error	UL supply voltage too low
0x5112 / <i>Low Sensor Voltage</i>	SINT	0 – no error 1 - error	Insufficient or missing valve supply voltage
0x7700 / <i>SPI COMM Fault</i>	SINT	0 – no error 1 - error	Connection loss of valve drivers

11.4 Display

11.4.1 LED display

Designation	State in normal operation	Meaning
UL/UA	Illuminates green	Supply voltage is greater than 18 V and less than 30 V. Valve supply voltage is greater than the lower tolerance limit (21.6 V DC).

Designation	State in normal operation	Meaning
	Flashes green (1 Hz)	Supply voltage is greater than 10 V and less than 18 V. Valve supply voltage is greater than the lower tolerance limit (21.6 V DC).
	Flashes red and green (2 Hz)	Supply voltage is less than 10 V DC. Valve supply voltage is greater than 21.6 V DC.
	Flashes red (1 Hz)	Supply voltage is greater than 30 V DC. Valve supply voltage is greater than 21.6 V DC.
	Illuminates red	Valve supply voltage is less than 21.6 V DC
	Off	No valve supply voltage. IO-Link interface is not connected to the IO-Link master.
COMM	Illuminates green	Operating state IO-Link master is connected, IO-Link communication has not been started.
	Flashes green (1 Hz)	Pre-operating state IO-Link master is connected, IO-Link communication has not been started.
	Flashes green (2 Hz)	SIO mode No connection to IO-Link master, IO-Link communication has not been started.
	Flashes red (1 Hz)	Communication error with valves, automatic recovery
	Illuminates red	No connection to valves.
	Flashes red (2 Hz)	No connection to IO-Link master.
	Off	No valve supply voltage. IO-Link interface is not connected to the IO-Link master.

11.5 Pin assignment

Table 6: Pin assignment of M12 plug connector X711 for IO-Link type A and IO-Link type AB

Pin	Meaning	
	IO-Link type A	IO-Link type AB
1	L+	L+ 24 V DC 0.02 A
2	N. c.	UA +24 V DC max. 3 A
3	L-	L-
4	CQ (IO-Link data)	CQ (IO-Link data)



Table 7: Pin assignment of M12 plug connector X711 for IO-Link type B

Pin	Meaning
1	L+ 24 V DC 0.02 A
2	2L+ 24 V DC max. 3 A
3	L-
4	CQ (IO-Link data)
5	2L-



12 Disposal

Improper disposal will lead to pollution of the environment. Furthermore, the materials can no longer be recycled.

- Dispose of the product, the packaging and any escaping operating materials in accordance with the applicable national regulations.

13 Troubleshooting

13.1 Procedure

Step 1: Check the system

- In case of malfunctions, first check the system or the system part where the product is installed. Check the following items:
 - All connections. See → 9. Service.

- Settings. See → 14. Technical data.

Step 2: Check the product

1. Make sure the system or system part is not under pressure or voltage.
2. Check the product based on the fault patterns described below.
3. Perform troubleshooting using the information under “Remedy”.
If the malfunction cannot be eliminated as described under “Remedy”: Disassemble the product and return it. See → 4.3 Returning the product.
4. After the malfunction has been eliminated; Put the system or product back into operation.

13.2 Malfunction types

Error	Possible cause	Remedy
No output pressure at the valves	<ul style="list-style-type: none"> • No power supply connected to the product. See → 11.4.1 LED display. • No supply pressure available. 	Apply power supply on plug connector X711. Check power supply polarity. Switch on system component. Connect supply pressure.
Output pressure too low	Supply pressure too low. Power supply for the product not sufficient.	Increase supply pressure. Check LED on the product. Apply sufficient power supply.
Air is audibly escaping	Leakage between product and supply. Pneumatics incorrectly connected.	Check the supply connection. Check the pneumatic connection.
UL/UA LED flashes/illuminates green/red	Valve supply voltage is below the lower tolerance limit.	Check power supply on plug connector X711.
COMM LED is off	IO-Link master is not connected.	Check connection of the IO-Link master on plug connector X711.
COMM LED is flashing green	IO-Link interface connection switched off.	Configure IO-Link interface connection and switch on.
	IO-Link communication has not been started.	Start IO-Link communication.

14 Technical data

This section contains an excerpt of the most important technical data. Further technical data can be found on the product page in the Emerson store.

General

	Specifications
Dimensions	45 mm x 97.2 mm x 27.25 mm
Weight	0.062 kg
Material	Fiberglass reinforced polyamide
Degree of contamination	2
Relative humidity	95 %, non-condensing
Ambient temperature for storage min. ... max.	-25 ... 80 °C
Ambient temperature during operation min. ... max.	-10 ... 50 °C
Max. length of communication cables	20 m
Max. number of valves	24 (48 coils)
Max. height above sea level	2000 m
Vibration resistance for EN 60068-2-6 wall mounting	±0.35 mm displacement at 10 Hz ... 60 Hz, 5 g acceleration at 60 Hz ... 150 Hz
Shock resistance for EN 60068-2-27 wall mounting	30 g with 18 ms duration, 3 shocks each direction

Electrics

	Specifications
Degree of protection according to EN 60529 / IEC 60529	IP65 when assembled
Supply voltage	18 ... 30 V DC
Valve supply voltage	24 V DC ±10 %
Connection type	M12 A-coded, 4 pin or 5 pin

	Specifications
Permissible ripple	5 %

Standards and directives complied with

Standard / directive	Description
EMC directive 2014/30/EU	Electromagnetic compatibility of electric products and electronic products
EN 60204-1	Safety of machinery – Electrical equipment of machines, Part 1: General requirements
EN 61000-6-2	Electromagnetic compatibility (EMC); part 6-2: Generic standards – interference immunity for industrial environments
EN 61000-6-4	Electromagnetic compatibility (EMC); part 6-4: Generic standards – interference emission for industrial environments

Communication interface

	Specifications
Baud rate COM3	230.4 kBaud
Cyclic data transmission of the output data from the IO-Link master	6 bytes (48 bits)

15 Spare parts

Information on spare parts can be found on the product page in the Emerson store.

16 Accessories

Information on accessories can be found on the product page in the Emerson store.

Description	Item no.
Base, CON-RD series, female, M12x1, 5-pin, A-coded, for IO-Link port X711	8942051602
Protective cap M12x1	1823312001
Y-adapter, CON-AP series, for external power supply (for products of type B and an IO-Link master type A)	R412028657

17 Declaration of conformity

The declaration of conformity can be found on the product page in the Emerson store.

Table des matières

1	A propos de cette documentation	24
1.1	Validité de la documentation	24
1.2	Documentation supplémentaire	24
1.3	Abréviations utilisées	24
2	Sécurité	24
2.1	À propos de ce chapitre	24
2.2	Utilisation conforme	24
2.3	Utilisation non conforme	24
2.4	Obligations de l'exploitant	24
2.5	Qualification du personnel	24
2.6	Sources de danger	24
2.6.1	Dommages matériels	24
3	Fourniture	25
4	Transport et stockage	25
4.1	Transport du produit	25
4.2	Stockage du produit	25
4.3	Retour du produit	25
5	Description du produit	25
5.1	Brève description	25
5.2	Marquage et identification	25
5.3	Vue d'ensemble des produits	25
6	Montage et installation	26
6.1	Planification	26
6.1.1	Conditions d'installation	26
6.1.2	Accessoires, matériel et outils requis	26
6.2	Préparation	26
6.2.1	Déballage et vérification du produit	26
6.2.2	Exécution des mesures préventives	26
6.2.3	Installation du logiciel	26
6.3	Pose	26
6.4	Raccordement électrique	26
7	Mise en service	26
7.1	Préparation	26
7.1.1	Configuration du raccord IO-Link	26
7.1.2	Établissement de la communication avec le maître IO-Link	27
7.1.3	Détermination des balises de contrôle	27
7.1.4	Mise en marche de la tension de distributeur UA	27
7.1.5	Pilotage des bobines de distributeur	28
7.2	Mise en service progressive	28
7.2.1	Mise en marche du produit	28
7.2.2	Exécution d'un autotest	28
7.2.3	Réglage de la temporisation	28
7.2.4	Configuration du produit	28
7.2.5	Définition des bits	28
8	Fonctionnement	28
8.1	Spécifications générales	28
9	Entretien	29
9.1	Inspection	29
9.1.1	Spécifications générales	29
9.1.2	Préparation	29
9.1.3	Procédure	29

9.2	Nettoyage	29
9.2.1	Spécifications générales.....	29
9.2.2	Procédure	29
9.3	Maintenance	29
9.4	Après l'entretien.....	29
10	Démontage et remplacement	29
10.1	Préparation	29
10.2	Procédure.....	29
11	Données et paramètres	30
11.1	Consignes relatives à la sécurité	30
11.2	Réglages généraux	30
11.3	Protocole de données.....	30
11.3.1	Données de sortie	30
11.3.2	Données de diagnostic.....	30
11.4	Affichage.....	30
11.4.1	Affichage LED.....	30
11.5	Affectation des broches.....	30
12	Élimination.....	30
13	Recherche et élimination de défauts.....	31
13.1	Procédure.....	31
13.2	Erreurs possibles.....	31
14	Données techniques.....	31
15	Pièces de rechange.....	31
16	Accessoires	31
17	Déclaration de conformité	31

1 A propos de cette documentation

Lire entièrement la présente documentation et en particulier le chapitre → 2. Sécurité avant de travailler avec le produit.

Cette notice d'instruction contient des informations importantes pour monter, utiliser et entretenir le produit de manière sûre et conforme, ainsi que pour pouvoir éliminer soi-même de simples interférences.

1.1 Validité de la documentation

Cette documentation s'applique aux variantes de produit suivantes :

Tab. 1: Variantes de produit de la commande IO-Link

SKU	Variante de produit	Maître IO-Link
P570ABLKA010A00	XVES-E-BC-IO-LINK-A-48	Type A
P570ABLKB010A00	XVES-E-BC-IO-LINK-B-48	Type B
P570ABLML5010A00	XVES-E-BC-IO-Link-AB-48	Type AB

Cette documentation s'adresse à :



Programmateurs, personnel de service, exploitants d'installation

1.2 Documentation supplémentaire

Tenez compte de la documentation de référence obligatoire suivante :

- Documentation d'installation du fabricant
- Documentation des autres composants de l'installation
- Documentation du maître IO-Link.
- Documentation du programme de configuration du maître IO-Link.

Produit	Numéro de document	Type de document
XV03 / 05	570365	Notice d'instruction

Code QR	Lien	Description
	www.emerson.com/xv03c	Des téléchargements et informations additionnelles sur ce produit sont disponibles sur la page dédiée au produit dans l'Emerson Store.
	www.emerson.com/xv05c	

1.3 Abréviations utilisées

Les abréviations suivantes sont utilisées dans cette documentation :

Abréviation	Signification
ESD	Electrostatic Discharge (décharges électrostatiques)
n. c.	Not connected (sans affectation)
EPI	Equipement de protection individuel
SELV	Safety Extra Low Voltage (très basse tension de sécurité)
SKU	Stock Keeping Unit (référence)
SPS	Automate programmable industriel ou PC prenant en charge des fonctions de commande
UA	Actuator Voltage (tension d'alimentation pour vannes et sorties)
UL	Logic Voltage (tension d'alimentation pour composants et capteurs électroniques)

2 Sécurité

2.1 À propos de ce chapitre

- Lire attentivement et intégralement le chapitre Sécurité ainsi que toute la documentation avant de travailler avec le produit.
- Conserver la documentation de manière à ce qu'elle soit toujours accessible à tous les utilisateurs.

2.2 Utilisation conforme

Applications

- Pilotage de l'îlot de distribution
- Le produit est exclusivement destiné à un usage professionnel.

- Le produit est exclusivement destiné à être intégré dans un produit final (par exemple une machine / une installation) ou à être assemblé avec d'autres composants pour former un produit final.
- Connexion point à point avec un maître IO-Link du même type IO-Link. Voir → 1.1 Variantes de produit de la commande IO-Link.
- En cas de raccordement d'une interface IO-Link type B à un maître type A : s'assurer que l'alimentation externe ne soit jamais raccordée à la broche SIO du maître type A.

Domaine d'application et lieu d'utilisation

- Industrie
- Espaces intérieurs

Remarques

- Le produit n'est pas un composant de sécurité au sens de la directive machines.
- Utiliser le produit dans des applications qui relèvent de la sécurité uniquement lorsque ces applications sont expressément spécifiées et autorisées dans la documentation.
En cas de pose ou d'utilisation de produits inadaptés dans des applications qui relèvent de la sécurité, des états d'exploitation incontrôlés peuvent survenir dans ces applications et entraîner des dommages corporels et/ou matériels.
- Le produit est destiné à une pose dans des îlots de distribution des séries correspondantes. Voir → 1.2 Documentation supplémentaire.

2.3 Utilisation non conforme

Le produit n'est pas conçu pour une utilisation dans des zones explosibles (protection contre les explosions).

2.4 Obligations de l'exploitant

- L'exploitant doit s'assurer que les personnes chargées du montage, du fonctionnement, du démontage ou de la maintenance du produit ne sont pas sous l'influence de l'alcool, d'autres drogues ou de médicaments qui affectent leur capacité de réaction.
- L'exploitant doit garantir l'utilisation d'EPI. Respecter les directives de l'installation complète.

2.5 Qualification du personnel

Seul le personnel qualifié pour ces tâches est autorisé à effectuer les activités décrites dans la présente documentation. Ces activités exigent des connaissances de base dans les domaines suivants ainsi que la connaissance des termes techniques associés :

- Pneumatique
- Électrique

2.6 Sources de danger

2.6.1 Dommages matériels

Dommages dus à des charges mécaniques excessives

- Ne jamais tordre, plier ou fixer sous tension le produit et ses accessoires.
- Ne pas utiliser le produit en guise de poignée ou de marchepied.
- Ne pas placer d'objets sur le produit.

Dommages en cas de décharges électrostatiques

Si des personnes ou des objets touchent des composants électriques du produit, cela peut entraîner des décharges électrostatiques (ESD) qui endommagent ou détruisent le produit. Prendre les mesures suivantes pour éviter les ESD :

- Respecter les consignes de manipulation et les recommandations selon les normes EN 61340-5-1 et EN 61340-5-2.
- Lors de la manipulation du produit, utiliser des accessoires de mise à la terre pour poignet et pour chaussures.
- Ne jamais brancher ou débrancher des connecteurs sous tension.

Endommagement dû à un dysfonctionnement du réseau de commande

Les produits avec connexion Ethernet sont conçus pour être utilisés dans des réseaux de commande industriels spécifiques. Respecter les mesures de sécurité suivantes :

- Toujours suivre les meilleures pratiques du secteur en matière de segmentation du réseau.

- Empêcher la connexion directe à Internet des produits dotés d'une connexion Ethernet.
- S'assurer que les risques liés à Internet et au réseau de l'entreprise sont réduits au minimum pour tous les appareils et/ou systèmes de commande.
- S'assurer que les produits, les appareils du système de commande et/ou les systèmes de commande ne sont pas accessibles via Internet.
- Installer des pare-feu pour les réseaux de commande et les appareils distants et les isoler du réseau de l'entreprise.
- Si un accès à distance est nécessaire, utiliser exclusivement des méthodes sûres telles que les réseaux privés virtuels (VPN).

REMARQUE! Les VPN, pare-feu et autres produits logiciels peuvent présenter des failles de sécurité. La sécurité de l'utilisation du VPN ne peut être qu'aussi élevée que la sécurité des appareils connectés. C'est pourquoi il faut toujours utiliser la version la plus récente du VPN, du pare-feu et d'autres produits basés sur des logiciels.

- S'assurer que les dernières versions validées du logiciel et du progiciel sont installées sur tous les produits connectés au réseau.

3 Fourniture

- 1x Coupleur de bus (voir : commande)
Si vous avez configuré votre produit avec des éléments en option, ces éléments seront montés sur le produit.
- 1x Informations de sécurité

4 Transport et stockage

4.1 Transport du produit

Dangers pendant le transport

- Lors du déchargement et du transport du produit emballé jusqu'à sa destination, procéder avec prudence et respecter les informations figurant sur l'emballage.

4.2 Stockage du produit

Endommagement dû à un stockage incorrect

Des conditions de stockage défavorables peuvent entraîner la corrosion et le vieillissement des matériaux.

- Protéger le produit des rayons directs du soleil et des rayons UV.
- Conserver le produit dans son emballage jusqu'au moment de l'installation.

Composants en élastomère

Les composants pneumatiques sont typiquement munis de joints en élastomère qui sont soumis à un processus de vieillissement constant.

- Les produits qui ont été stockés pendant plus de 2 ans ont une durée de vie réduite.
- La chaleur et l'exposition à la lumière (rayons UV) accélèrent le vieillissement des joints.

En cas de doutes concernant l'état des joints en élastomère, écrivez à notre adresse de contact. Voir la face arrière.

4.3 Retour du produit

- Avant de renvoyer le produit : écrivez à notre adresse de contact. Voir la face arrière.
- Observer les conditions de stockage jusqu'au renvoi.

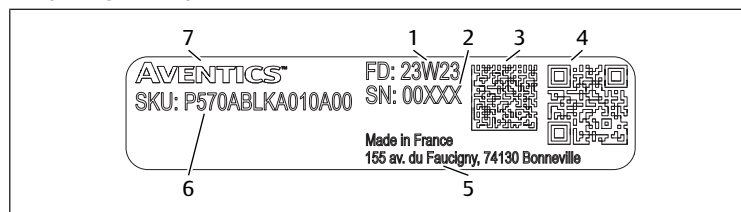
5 Description du produit

5.1 Brève description

Le produit est un composant électronique qui établit la communication entre la commande supérieure et les distributeurs raccordés.

5.2 Marquage et identification

Plaque signalétique



- | | |
|--|-------------------|
| 1 Date de fabrication, en format yyWww, yy=année, ww=semaine | 2 Numéro de série |
| 3 Data Matrix Code | 4 Code QR |
| 5 Adresse du fabricant | 6 SKU (référence) |
| 7 Marque verbale AVENTICS | |

Identification du produit

Le produit commandé est identifié de manière univoque au moyen de la référence. Vous trouverez la référence à l'emplacement suivant :

- Sur la plaque signalétique.

Marquage CE



Ce produit est conforme à la directive 2014/30/UE (CEM) et à ses annexes relatives à la compatibilité électromagnétique. Le produit est doté du sigle CE. La déclaration de conformité est disponible sur demande.

Veillez indiquer la référence et le numéro de série des produits en question.

5.3 Vue d'ensemble des produits

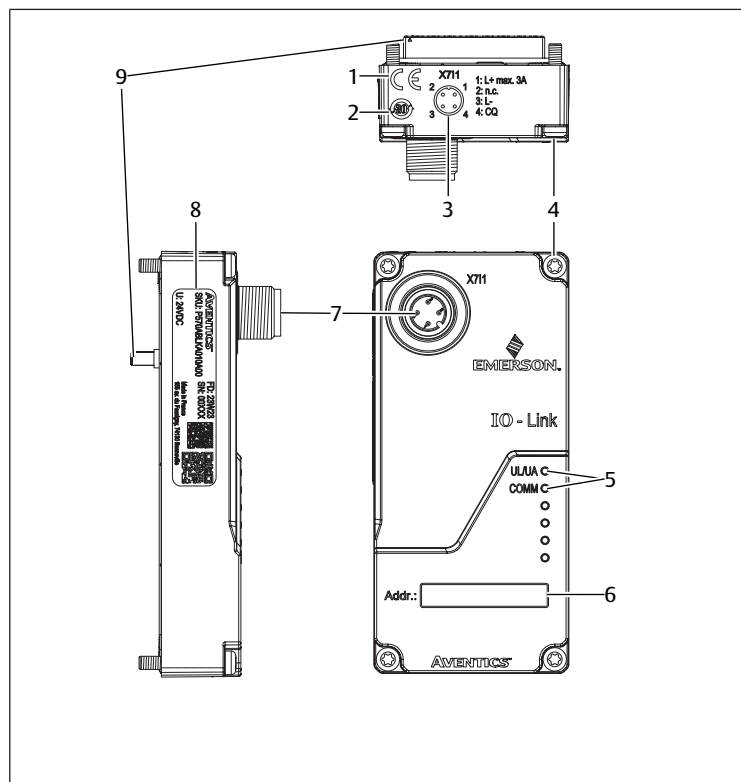


Fig. 1: Vue d'ensemble des produits XVES avec IO-Link

- | | |
|---------------------------|-----------------------|
| 1 Marquage CE | 2 RoHS/EFUP Chine |
| 3 Affectation des broches | 4 Vis |
| 5 LED | 6 Adresse |
| 7 Raccord enfichable X711 | 8 Plaque signalétique |
| 9 Connecteur de transfert | |

6 Montage et installation

6.1 Planification

6.1.1 Conditions d'installation

Spécifications générales

- Incorporer le produit à la liaison équipotentielle de l'installation.

Spécifications pour le produit

- S'assurer que les blocs d'alimentation sont équipés d'une coupure sûre selon EN 61558 et que les circuits électriques s'appliquent ainsi en tant que circuits électriques SELV / PELV selon CEI 60364-4-41 (protection contre les accidents).
- Doter l'alimentation électrique d'un fusible CC capable d'interrompre un courant de 6,67 A en l'espace de max. 120 s.
- S'assurer que la tension d'alimentation du bloc d'alimentation est toujours < 300 V CA (conducteur extérieur - conducteur neutre).

Pour une utilisation en Amérique du Nord et/ou au Canada : utiliser une source d'alimentation isolée qui répond à l'une des exigences suivantes :

- Circuit électrique avec énergie limitée en conformité avec UL/CSA 61010-1 / UL/CSA 61010-2-201.
- Source de courant limitée (LPS) conformément à UL / CSA 60950-1.
- Source de courant de classe 2 qui correspond au National Electrical Code (NEC), NFPA 70, clause 725.121 et au Canadian Electric Code (CEC), partie I, c22.1.
Exemple : transformateur de classe 2 ou source de courant de classe 2 conformément à UL 5085-3 / CSA-C22.2 n° 66.3 ou UL 1310/CSA-c22.2 n° 223)

Conditions ambiantes

- Protéger le produit des rayons directs du soleil et des rayons UV.

6.1.2 Accessoires, matériel et outils requis

Sélectionner un matériau et un outil adaptés à la configuration du produit. Des outils supplémentaires sont nécessaires en fonction de la configuration.

Matériel de fixation

Pour la fixation, vous pouvez utiliser votre propre matériel de fixation ou le matériel de fixation AVENTICS. Tenir compte des dimensions et des couples de serrage.

Outil

- 1x tournevis Torx 10

6.2 Préparation

6.2.1 Déballage et vérification du produit

1. A l'aide de la référence, vérifier si le produit correspond à votre commande.
2. Vérifier un éventuel endommagement du produit lié au transport. Ne pas monter un produit endommagé. Retourner les produits endommagés avec les documents de livraison. Voir → 4.3 Retourner le produit.
3. Préparer les accessoires, le matériel et les outils requis.

6.2.2 Exécution des mesures préventives

Procédure

1. Pendant les préparations, ne pas procéder à des travaux sur l'installation.
2. Délimiter les zones dangereuses.
3. Mettre l'installation et / ou la partie de l'installation hors pression et hors tension.
4. Sécuriser l'installation contre toute remise en marche.
5. Laisser refroidir le produit et les parties voisines de l'installation.
6. Porter un EPI.

6.2.3 Installation du logiciel

1. Ouvrir la page de produit dans l'Emerson Store : <http://www.emerson.com/xv03c> | <http://www.emerson.com/xv05c>

Un code QR redirigeant également vers le logiciel et la documentation utilisateur figure sur le produit.

2. Télécharger l'archive zip contenant les fichiers de description de l'appareil.

Tab. 2: Versions du fichier IODD

IO-Link	6 octets (COM3)
Type A	AVENTICS- XVES-E-BC-IO-Link-A-48-YYYYMMDD-IODD1.1
Type AB	AVENTICS- XVES-E-BC-IO-Link-AB-48-YYYYMMDD-IODD1.1
Type B	AVENTICS- XVES-E-BC-IO-Link-B-48-YYYYMMDD-IODD1.1

3. Installer le fichier.

6.3 Pose

Le produit est prémonté. Voir → 10. Démontage et remplacement.

6.4 Raccordement électrique

Remarques

- Respecter l'affectation des broches. Voir → 11.5 Affectation des broches.
- Utiliser des câbles blindés pour la protection contre les perturbations et les effets électrostatiques.
- Utiliser le câble conformément au standard IO-Link.

Procédure

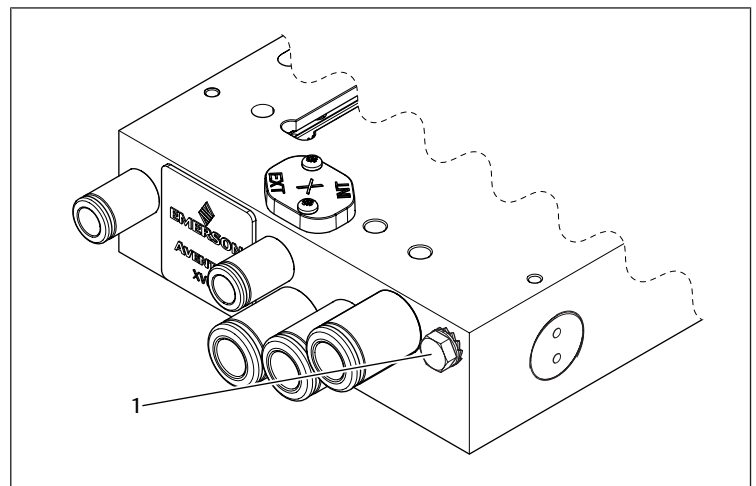


Fig. 2: Position de la vis de mise à la terre

- 1 Vis de mise à la terre

1. Desserrer la vis de mise à la terre.
2. Fixer le câble de mise à la terre avec la vis de mise à la terre : serrer la vis de mise à la terre.

La vis de mise à la terre se trouve sur l'embase de l'îlot de distribution.

1. Raccorder la tension au raccord enfichable.
Couple de serrage : 1,5 Nm \pm 0,5 Nm
2. Mettre le produit à la terre conformément à EN 50178 et CEI 60364.

7 Mise en service

7.1 Préparation

Spécifications générales

1. Prendre les mesures préventives. Voir → 6.2.2 Exécution des mesures préventives.
2. S'assurer que tous les raccords sont dans un état irréprochable.
3. Vérifier les LED. Voir → 11.4 Affichage.

7.1.1 Configuration du raccord IO-Link

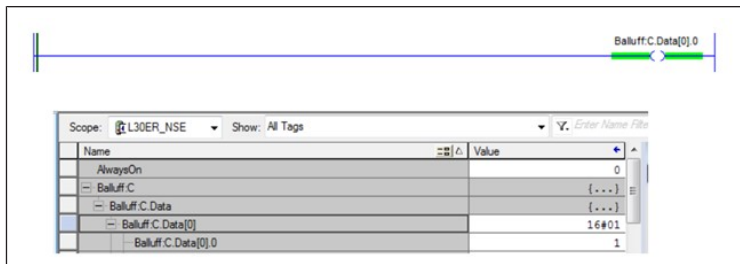
La fonction du raccord est configurée au moyen du tableau.

Byte	Slot	Module part	Description
0...1	1	Module	General configuration for the whole module
2...25	2	IO-Link port 0	Configuration for the IO-Link port 0
26...49	3	IO-Link port 1	Configuration for the IO-Link port 1
50...73	4	IO-Link port 2	Configuration for the IO-Link port 2
74...97	5	IO-Link port 3	Configuration for the IO-Link port 3
98...121	6	IO-Link port 4	Configuration for the IO-Link port 4
122...145	7	IO-Link port 5	Configuration for the IO-Link port 5
146...169	8	IO-Link port 6	Configuration for the IO-Link port 6
170...193	9	IO-Link port 7	Configuration for the IO-Link port 7

Byte	Bit							Description
	7	6	5	4	3	2	1	
0	P3		P2		P1		P0	Port function 0x00: Standard I/O 0x01: IO-Link
1	P7		P6		P5		P4	

Fig. 3: Balluff : tableau de données C

- ▶ Mettre le bit 0 de l'octet 0 afin de configurer le port 0 pour la communication IO-Link.



7.1.2 Établissement de la communication avec le maître IO-Link

Remarques

- Aucune autre configuration nécessaire étant donné que l'interface IO-Link ne nécessite aucun paramètre modifiable. La configuration peut être transmise directement à la commande supérieure.
- La longueur de données pour l'échange de données cyclique est fixée à 6 octets (48 bits).
- Le maître IO-Link reconnaît automatique le nœud IO-Link. Dans le cas contraire, la procédure doit être effectuée manuellement. Voir documentation du maître IO-Link.

Spécifications de base

1. En cas de IO-Link type B : s'assurer que les blocs d'alimentation UL et UA sont réglés sont 24 V CC.
2. En cas de IO-Link type A : réduire le nombre de distributeurs commandés simultanément à un maximum de 12 si le courant nominal du maître IO-Link ne satisfait pas aux exigences de l'îlot de distribution.
3. S'assurer que le raccord du maître IO-Link est configuré en tant que raccord IO-Link.
4. Vérifier les LED. Voir → 11.4 Affichage.

Le statut de la LED COMM dépend de la communication initiée par le maître IO-Link.

- ▶ S'assurer que tous les distributeurs sont éteints.

Procédure

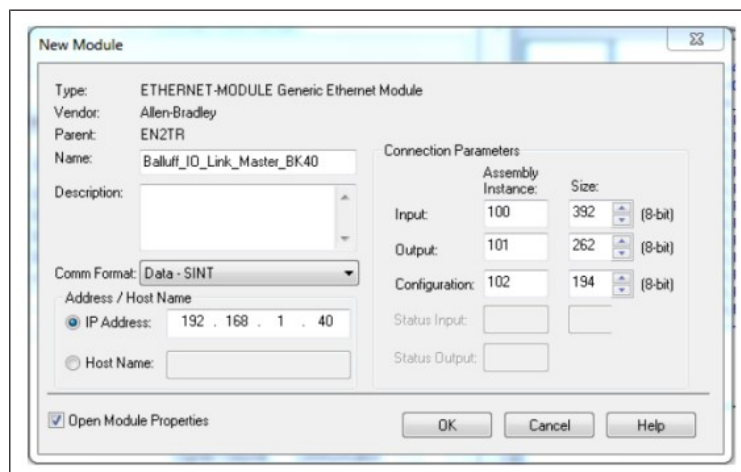
1. Connecter le câble IO-Link avec le raccord enfichable.
Couple de serrage : 1,5 Nm +0,5 Nm.
2. Raccorder le câble au port indiqué du maître IO-Link.
3. Allumer l'alimentation électrique.

7.1.3 Détermination des balises de contrôle

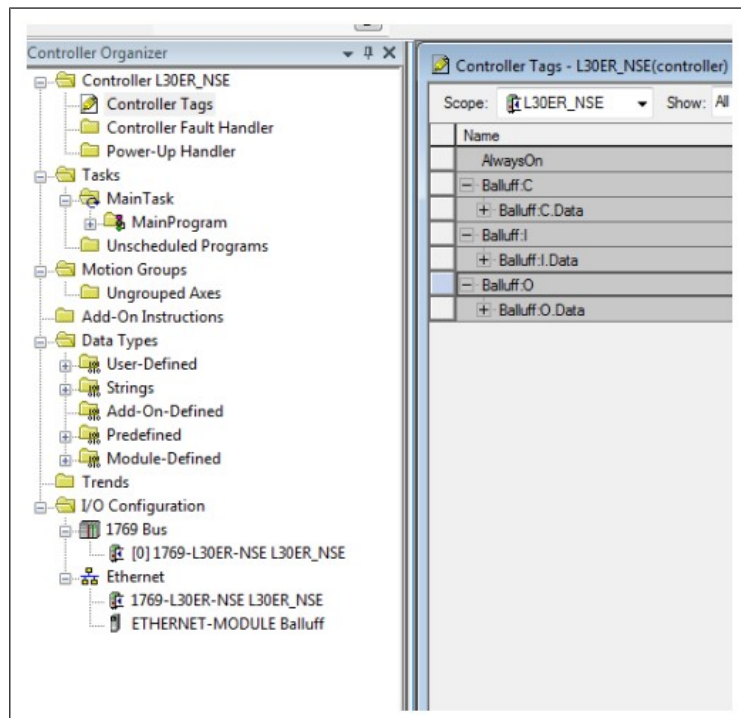
L'exemple suivant montre comment utiliser un maître IO-Link Balluff avec une commande basée sur Ethernet.

Procédure

Dans cet exemple, le logiciel *RSLogix 5000* est utilisé.



1. Configurer le maître IO-Link Balluff en tant que *Generic Ethernet Module*.



2. Ouvrir les balises de contrôle des modules correspondants.
3. Attribuer un *Name* (balises de contrôle) au maître IO-Link Balluff.
Dans cet exemple, c'est le *Name*: Balluff.

7.1.4 Mise en marche de la tension de distributeur UA

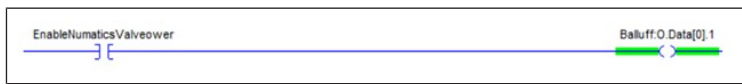
Au moyen du tableau, la sortie est fixée sur la broche 2. La fixation du signal allume la tension à la broche 2 (tension de distributeur UA).

Byte	Module part	Description
0...5	Standard I/O ports	Process data outputs on standard Inputs
6...37	IO-Link port 0	Process data outputs on IO-Link port 0
38...69	IO-Link port 1	Process data outputs on IO-Link port 1
70...101	IO-Link port 2	Process data outputs on IO-Link port 2
102...133	IO-Link port 3	Process data outputs on IO-Link port 3
134...165	IO-Link port 4	Process data outputs on IO-Link port 4
166...197	IO-Link port 5	Process data outputs on IO-Link port 5
198...229	IO-Link port 6	Process data outputs on IO-Link port 6
230...261	IO-Link port 7	Process data outputs on IO-Link port 7

Byte	Bit							Description	
	7	6	5	4	3	2	1		0
0	O32	O34	O22	O24	O12	O14	O02	O04	Output data O04 → Output on port 0 pin 4 To use this function on a IO-Link port the port must be configured as an output (see 0- Module configuration)
1	O72	O74	O62	O64	O52	O54	O42	O44	

Fig. 4: Balluff : tableau de données O

- ▶ Mettre le bit 1 de l'octet 0 afin d'activer la sortie 2 (Q02) au port 0. L'îlot de distribution IO-Link raccordé au port 0 est désormais alimenté avec un courant de 24V.



7.1.5 Pilotage des bobines de distributeur

L'exemple montre comment piloter différentes bobines de distributeur via le maître IO-Link à l'aide du tableau.

En fonction du port raccordé à l'îlot de distribution, la plage d'octets doit être sélectionnée.

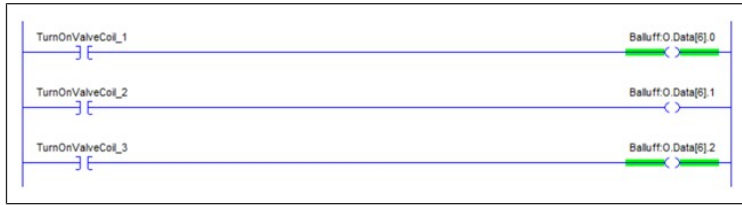
L'îlot de distribution possède 48 bobines ou 6 octets de données de sortie.

Exemple

Byte	Bit						Description
	7	6	5	4	3	2	
6...37							IO-Link port 0 output data
...	The data of the other IO-Link ports has the same structure and follows here						

L'îlot de distribution est raccordé au port 1.

- Régler les bits 0, 1 et 2 de l'octet 6, afin de mettre en marche les bobines de distributeur 1, 2 et 3 du répartiteur IO-Link.



7.2 Mise en service progressive

- **Étape 1** : → 7.2.1 Mise en marche du produit
- **Étape 2** : → 7.2.2 Exécution d'un autotest
- **Étape 3** : → 7.2.3 Réglage de la temporisation
- **Étape 4** : → 7.2.4 Configuration du produit
- **Étape 5** : → 7.2.5 Définition des bits

7.2.1 Mise en marche du produit

- Mettre en marche l'alimentation électrique.
 - ⇒ Les LED *UL / UA* et *COMM* s'allument en vert.
- ⇒ Les distributeurs sont éteints.

7.2.2 Exécution d'un autotest

1. S'assurer que l'alimentation pneumatique est coupée.
2. S'assurer que tous les distributeurs sont éteints.
3. Donner l'ordre *Self test* via le maître IO-Link.
4. Redémarrer le produit.
5. Vérifier le résultat du test au moyen des LED de distributeurs.
6. Donner l'ordre *Normal mode of operation* via le maître IO-Link.
7. Redémarrer le produit.

Tab. 3: Ordres *Self test*

ISDU/ Index	Sub Index	Description
0x61	0x00	État de fonctionnement normal
	0x01	Commuter toutes les sorties
	0x02	Mettre en marche tous les canaux
	0x03	Commuter des groupes de 2 sorties
	0x04	Emission du code gris sur Ch00 ... Ch24 et émission complémentaire d'un code gris sur Ch25 ... Ch48

7.2.3 Réglage de la temporisation

- Régler la temporisation sur le maître IO-Link.

Tab. 4: Temporisation C/Q en cas d'interruption de connexion

ISDU/Index	Sub Index	Réglage en ms	Action en cas de temporisation
0x62	0x00	500 ... 65534 (par défaut : 500)	Les distributeurs sont éteints.
		65535	L'action est stoppée sur les distributeurs.

7.2.4 Configuration du produit

1. Allumer l'alimentation électrique.
 - ⇒ Le produit contient des paramètres et la configuration du maître IO-Link.
 - ⇒ Les LED *UL / UA* et *COMM* s'allument en vert.
2. Raccorder la pression d'alimentation pneumatique.
3. Envoyer les données de charge utile à la commande IO-Link.
 - ⇒ Les LED respectives des distributeurs s'allument dès que le maître IO-Link a validé les données.
4. Mettre en marche la pression d'alimentation pneumatique.

7.2.5 Définition des bits

Tab. 5: Tableau d'adresse sur la configuration PLC

Position du distributeur	Bobine 14	Bobine 12
1	Sortie 1 (X.0)	Sortie 2 (X.1)
2	Sortie 3 (X.2)	Sortie 4 (X.3)
3	Sortie 5 (X.4)	Sortie 6 (X.5)
4	Sortie 7 (X.6)	Sortie 8 (X.7)
5	Sortie 9 (X+1.0)	Sortie 10 (X+1.1)
6	Sortie 11 (X+1.2)	Sortie 12 (X+1.3)
7	Sortie 13 (X+1.4)	Sortie 14 (X+1.5)
8	Sortie 15 (X+1.6)	Sortie 16 (X+1.7)
9	Sortie 17 (X+2.0)	Sortie 18 (X+2.1)
10	Sortie 19 (X+2.2)	Sortie 20 (X+2.3)
11	Sortie 21 (X+2.4)	Sortie 22 (X+2.5)
12	Sortie 23 (X+2.6)	Sortie 24 (X+2.7)
13	Sortie 25 (X+3.0)	Sortie 26 (X+3.1)
14	Sortie 27 (X+3.2)	Sortie 28 (X+3.3)
15	Sortie 29 (X+3.4)	Sortie 30 (X+3.5)
16	Sortie 31 (X+3.6)	Sortie 32 (X+3.7)
17	Sortie 33 (X+4.0)	Sortie 34 (X+4.1)
18	Sortie 35 (X+4.2)	Sortie 36 (X+4.3)
19	Sortie 37 (X+4.4)	Sortie 38 (X+4.5)
20	Sortie 39 (X+4.6)	Sortie 40 (X+4.7)
21	Sortie 41 (X+5.0)	Sortie 42 (X+5.1)
22	Sortie 43 (X+5.2)	Sortie 44 (X+5.3)
23	Sortie 45 (X+5.4)	Sortie 46 (X+5.5)
24	Sortie 47 (X+5.6)	Sortie 48 (X+5.7)

L'attribution exacte des bobines magnétiques aux bits de sortie dépend du type de distributeurs utilisés.

8 Fonctionnement

Le fonctionnement est commandé via l'installation. Respecter la documentation de l'installation.

8.1 Spécifications générales

Spécifications générales

- Ne pas éteindre, ne pas modifier et ne pas contourner les dispositifs de sécurité.
- Ne pas modifier la configuration et le matériel pendant le fonctionnement.
- En cours de fonctionnement, ne toucher ni le produit, ni les pièces qui y sont reliées.

En cas de défauts en cours de fonctionnement

- Si un défaut survient et constitue un danger immédiat pour les employés ou les installations : éteindre le produit.

- Effectuer une analyse des défauts et le dépannage. Voir → 13. Recherche et élimination de défauts.

9 Entretien

9.1 Inspection

9.1.1 Spécifications générales

Utilisation dans des conditions ambiantes normales

- Intervalle de contrôle : le produit doit être vérifié tous les mois pour contrôler l'absence d'encrassement et de dommages.

Utilisation dans des conditions ambiantes agressives

Les conditions ambiantes agressives sont par exemple :

- Minimum ou maximum de la température autorisée. Voir → 14. Données techniques.
- Fort encrassement
- Proximité de liquides ou de vapeurs dissolvant les graisses

En raison des conditions ambiantes agressives, il existe des spécifications supplémentaires pour l'inspection :

- Adapter l'intervalle d'inspection des joints aux conditions ambiantes.

9.1.2 Préparation

- ▶ Prendre les mesures préventives. Voir → 6.2.2 Exécution des mesures préventives.

9.1.3 Procédure

Contrôle visuel

- ▶ Effectuer un contrôle visuel quant à son état intact.

Vérification des détails

- Marquages et avertissements sur le produit : l'exploitant doit immédiatement remplacer les marquages ou avertissements difficilement lisibles.
- Vérifier les raccords d'air comprimé.
- Vérifier les conduites.
- Vérifier les tuyaux.
- Vérifier les joints.
- Contrôler tous les raccords à vis quant à un positionnement fixe.
- Contrôler les dispositifs de protection de l'installation.
- Contrôler les fonctions du produit.

9.2 Nettoyage

9.2.1 Spécifications générales

Intervalles de nettoyage

- Les intervalles de nettoyage sont définis par l'exploitant conformément aux contraintes environnementales du lieu d'utilisation.

Moyens auxiliaires

- Nettoyer le produit exclusivement à l'aide de lingettes.
- Pour le nettoyage, utiliser exclusivement de l'eau et, le cas échéant, un produit de nettoyage doux.

REMARQUE! S'assurer que de l'eau ou de la brume ne pénètre pas dans le produit par les raccords d'air comprimé. Les liquides pénétrants détruisent les joints et endommagent le produit.

9.2.2 Procédure

1. Fermer toutes les ouvertures à l'aide de protections appropriées pour empêcher le produit de nettoyage de pénétrer dans le système.
2. Retirer tous les dépôts de poussière sur le produit et les parties adjacentes de l'installation.
3. Le cas échéant, retirer d'autres dépôts liés à la production sur le produit et les parties adjacentes de l'installation.

9.3 Maintenance

Dans des conditions ambiantes normales, le produit est sans maintenance.

9.4 Après l'entretien

Si aucun dommage n'a été détecté et que l'exploitant n'a pas signalé de dysfonctionnement, le produit peut être rebranché à l'alimentation électrique et mis en service.

10 Démontage et remplacement

La dépose n'est nécessaire que si le produit doit être remplacé, installé ailleurs ou mis au rebut.

10.1 Préparation

- ▶ Prendre les mesures préventives. Voir → 6.2.2 Exécution des mesures préventives.

Outil

- 1x tournevis Torx 10

10.2 Procédure

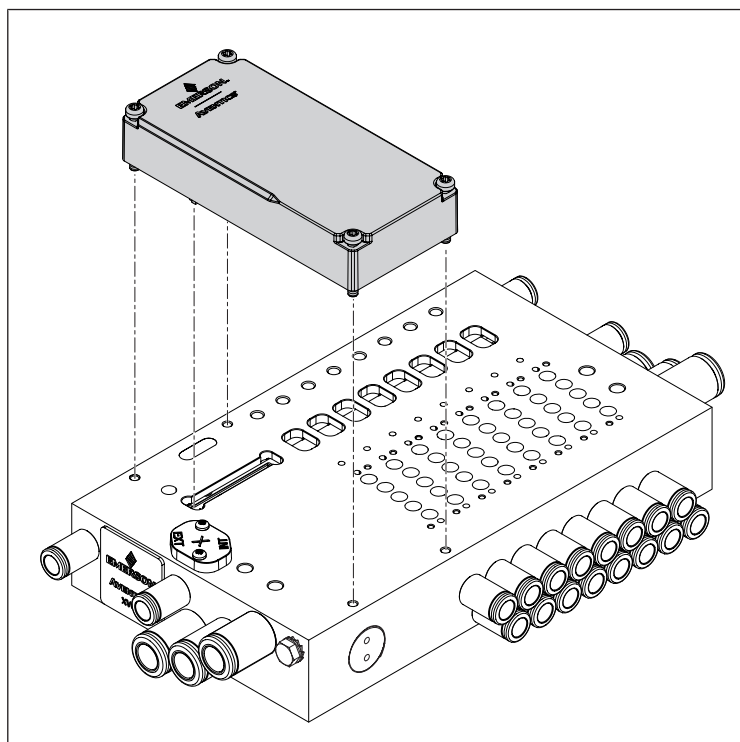


Fig. 5: Démontage et remplacement du produit

Démontage du produit

1. Débrancher les raccords électriques.
2. Desserrer 4 vis aux extrémités du produit.
3. Relever le produit en parallèle de l'embase.

Remplacer le produit

1. S'assurer que le joint repose sur le bord inférieur du produit dans la rainure.
2. Nettoyer la surface de l'embase. Voir → 9.2 Nettoyage.
3. Introduire le produit avec le connecteur de transfert dans l'ouverture de l'embase.
4. Orienter le produit parallèlement à la surface de l'embase et parallèlement au bord arrière de l'embase.
5. Enfoncer le produit à la hauteur du connecteur de transfert.
⇒ Le produit repose sur l'embase.
6. Serrer 4 vis aux extrémités du produit.
Couple de serrage : 0,8 Nm +/- 0,1 Nm.
7. S'assurer qu'aucune fente ne soit présente entre le produit et l'embase.
8. Procéder au raccordement électrique. Voir → 6.4 Raccordement électrique.

11 Données et paramètres

11.1 Consignes relatives à la sécurité

- Ne procéder à aucune modification des paramètres en cours de fonctionnement (prévention des blessures).

11.2 Réglages généraux

Paramètre du produit

Name	Standard Valeur	Index	Sub index	Description	Type de données
Vendor Name	READ	0x0010 (16d)	0x00	AVENTICS GmbH	String
Vendor Text	READ	0x0011 (17d)	0x00	Go Boldly™	String
Product Name	READ	0x0012 (18d)	0x00	XVES-E-BC-IO-LINK-A-48 XVES-E-BC-IO-LINK-B-48 XVES-E-BC-IO-LINK-AB-48	String
Product ID	READ	0x0013 (19d)	0x00	P570ABLKA010A00 P570ABLM5010A00 P570ABLKB010A00	String
Product Text	READ	0x0014 (20d)	0x00	Class A, 48 Outputs Class B, 48 Outputs Class AB, 48 Outputs	String
Serial Number	READ	0x0015 (21d)	0x00	Référence à 6 chiffres	String
Hardware Revision ID	READ	0x0016 (22d)	0x00	Description de la version matérielle	String
Firmware Revision ID	READ	0x0017 (23d)	0x00	Description de la version progicielle, avec l'heure de création	String
Application Specific Tag	READ WRITE	0x0018 (24d)	0x00	Suite de caractères définie par l'utilisateur avec jusqu'à 32 caractères Modification d'une balise spécifique à l'application avec maximum 32 octets	String
Self Test	READ/WRITE	0x0061	0x00	Démarrage de l'autotest	-
Timeout	READ/WRITE	0x0062	0x00	Dépassement de la durée pour une erreur de communication	-

11.3 Protocole de données

11.3.1 Données de sortie

Remarques

- Le maître IO-Link peut transmettre jusqu'à 6 octets de données de sortie à l'interface IO-Link afin de faire fonctionner l'îlot de distribution.
- L'interface IO-Link reçoit 6 octets de données de sortie indépendamment du nombre de distributeurs présents dans le groupe de distributeurs.

11.3.2 Données de diagnostic

Index (HEX) / Résultat	Type de données	Valeur	Description
0x5010	SINT	0 – Aucune erreur 1 - Erreur	L'interface IO-Link signale une surintensité, une température excessive
0x5110 / <i>UL Power Overrun</i>	SINT	0 – Aucune erreur 1 - Erreur	Tension d'alimentation UL trop élevée
0x5111 / <i>UL Power Underrun</i>	SINT	0 – Aucune erreur 1 - Erreur	Tension d'alimentation UL trop faible
0x5112 / <i>Low Sensor Voltage</i>	SINT	0 – Aucune erreur 1 - Erreur	Tension d'alimentation distributeur insuffisante ou manquante
0x7700 / <i>SPI COMM Fault</i>	SINT	0 – Aucune erreur 1 - Erreur	Interruption de connexion des pilotes de distributeurs

11.4 Affichage

11.4.1 Affichage LED

Désignation	État en fonctionnement normal	Signification
UL/UA	S'allume en vert	La tension d'alimentation est supérieure à 18 V et inférieure à 30 V. La tension d'alimentation distributeur est supérieure à la limite de tolérance inférieure (21,6 V CC).
	Clignote au vert (1 Hz)	La tension d'alimentation est supérieure à 10 V et inférieure à 18 V. La tension d'alimentation distributeur est supérieure à la limite de tolérance inférieure (21,6 V CC).
	Clignote au rouge et vert (2 Hz)	La tension d'alimentation est inférieure à 10 V CC. La tension d'alimentation distributeur est supérieure à 21,6 V CC.
	Clignote au rouge (1 Hz)	La tension d'alimentation est supérieure à 30 V CC. La tension d'alimentation distributeur est supérieure à 21,6 V CC.
	S'allume en rouge	La tension d'alimentation distributeur est inférieure à 21,6 V CC
	Éteint	Aucune tension d'alimentation distributeur. La commande IO-Link n'est pas connectée au maître IO-Link.
COMM	S'allume en vert	État de fonctionnement Le maître IO-Link est connecté, la communication IO-Link n'a pas été lancée.
	Clignote au vert (1 Hz)	État de pré-fonctionnement Le maître IO-Link est connecté, la communication IO-Link n'a pas été lancée.
	Clignote au vert (2 Hz)	Mode SIO Aucune connexion au maître IO-Link, la communication IO-Link n'a pas été lancée.
	Clignote au rouge (1 Hz)	Erreur de communication avec distributeurs, restauration automatique
	S'allume en rouge	Aucune connexion aux distributeurs.
	Clignote au rouge (2 Hz)	Aucune connexion au maître IO-Link.
	Éteint	Aucune tension d'alimentation distributeur. La commande IO-Link n'est pas connectée au maître IO-Link.

11.5 Affectation des broches

Tab. 6: Affectation des broches du raccord enfichable M12 X711 pour IO-Link type A et IO-Link type AB

Broche	Signification	
	IO-Link type A	IO-Link type AB
1	L+	L+ 24 V CC 0,02 A
2	N. c.	UA + 24 V CC max. 3 A
3	L-	L-
4	CQ (données IO-Link)	CQ (données IO-Link)



Tab. 7: Affectation des broches du raccord enfichable M12 X711 pour IO-Link type B

Broche	Signification	
1	L+ 24 V CC 0,02 A	
2	2L+ 24 V CC max. 3 A	
3	L-	
4	CQ (données IO-Link)	
5	2L-	



12 Elimination

Une élimination inadéquate du produit et de l'emballage entraîne une pollution de l'environnement. Les matières premières ne peuvent alors plus être recyclées.

- Éliminer le produit, l'emballage ainsi que les éventuels consommables utilisés selon les dispositions nationales en vigueur.

13 Recherche et élimination de défauts

13.1 Procédure

Étape 1 : vérifier l'installation

- En cas de défauts, vérifier d'abord l'installation ou la partie de l'installation dans laquelle le produit est monté. Vérifier les points suivants :

- Tous les raccordements. Voir → 9. Entretien.
- Réglages. Voir → 14. Données techniques.

Étape 2 : vérifier le produit

1. Mettre l'installation et / ou la partie de l'installation hors pression et hors tension.
2. Vérifier le produit à l'appui des exemples d'erreur décrits ci-dessous.
3. Procéder au dépannage à l'aide des informations figurant dans « Mesures correctives ». Si vous ne pouvez pas effectuer le dépannage comme indiqué, démonter le produit et le retourner. Voir → 4.3 Retourner le produit.
4. Lorsque la panne a été résolue : remettre en service l'installation et le produit.

13.2 Erreurs possibles

Erreur	Cause possible	Remède
Aucune pression de sortie sur les distributeurs	<ul style="list-style-type: none"> • Aucune alimentation électrique raccordée au produit. Voir → 11.4.1 Affichage LED. • Aucune pression d'alimentation disponible. 	<p>Appliquer une alimentation électrique au raccord enfichable X711.</p> <p>Vérifier la polarité de l'alimentation électrique.</p> <p>Mettre en marche le composant système.</p>
Pression de sortie trop basse	<p>Pression d'alimentation trop basse.</p> <p>Alimentation électrique insuffisante pour le produit.</p>	<p>Augmenter la pression d'alimentation.</p> <p>Vérifier la LED sur le produit.</p> <p>Appliquer une alimentation électrique suffisante.</p>
De l'air s'échappe de manière audible	<p>Fuite entre le produit et l'alimentation.</p> <p>Système pneumatique mal raccordé.</p>	<p>Vérifier le raccord de l'alimentation.</p> <p>Vérifier le raccord pneumatique.</p>
La LED UL / UA clignote au / s'allume en rouge / vert	La tension d'alimentation distributeur est inférieure à la limite de tolérance inférieure.	Vérifier l'alimentation électrique au raccord enfichable X711.
La LED COMM est éteinte	Le maître IO-Link n'est pas connecté.	Vérifier la connexion du maître IO-Link au raccord enfichable X711.
La LED COMM clignote au vert	<p>La commande IO-Link est éteinte.</p> <p>La communication IO-Link a été lancée.</p>	<p>Mettre en marche et configurer la commande IO-Link.</p> <p>Démarrer la communication IO-Link.</p>

14 Données techniques

Ce chapitre contient un extrait des principales données techniques. D'autres données techniques sont disponibles sur la page dédiée au produit dans l'Emerson Store.

Généralités

	Spécification
Dimensions	45 mm x 97,2 mm x 27,25 mm
Poids	0,062 kg
Matériel	Polyamide renforcé par fibres de verre
Degré d'encrassement	2
Humidité relative	95 %, sans condensation
Température ambiante de stockage min. ... max.	-25 ... 80 °C

	Spécification
Température ambiante de fonctionnement min. ... max.	-10 ... 50 °C
Longueur max. des câbles de communication	20 m
Nombre max. de distributeurs	24 (48 bobines)
Altitude max. au-dessus du niveau de la mer	2000 m
Résistance aux vibrations en cas de fixation murale EN 60068-2-6	Décalage de ±0,35 mm pour 10 Hz ... 60 Hz, Accélération de 5 g pour 60 Hz ... 150 Hz
Résistance aux chocs en cas de fixation murale EN 60068-2-27	30 g avec une durée de 18 ms, 3 chocs par direction

Système électrique

	Spécification
Indice de protection selon EN 60529 / CEI 60529	IP65 à l'état monté
Tension d'alimentation	18 ... 30 V CC
Tension d'alimentation distributeur	24 V CC ±10 %
Type de raccordement	M12 codage A, 4 broches ou 5 broches
Ondulation admissible	5 %

Normes et directives prises en compte

Norme/Directive	Description
Directive CEM 2014/30/EU	Compatibilité électromagnétique de produits électriques et de produits électroniques
EN 60204-1	Sécurité des machines – Equipement électrique des machines, partie 1 : exigences générales
EN 61000-6-2	Compatibilité électromagnétique (CEM), partie 6-2 : normes générales – Immunité pour les environnements industriels
EN 61000-6-4	Compatibilité électromagnétique (CEM), partie 6-4 : normes générales – Norme sur l'émission pour les environnements industriels

Interface de communication

	Spécification
Vitesse de transmission COM3	230,4 kBaud
Transmission cyclique des données de sortie du maître IO-Link	6 octets (48 bits)

15 Pièces de rechange

Des informations relatives aux pièces de rechange figurent sur la page dédiée au produit dans l'Emerson Store.

16 Accessoires

Des informations relatives aux accessoires sont disponibles sur la page dédiée au produit dans l'Emerson Store.

Description	Référence
Tête de serrage, série CON-RD, femelle, M12x1, 5 broches, codage A, pour raccord IO-Link X711	8942051602
Capuchon de protection M12x1	1823312001
Adaptateur en Y, série CON-AP, pour alimentation électrique externe (pour produits de type B et un maître IO-Link type A)	R412028657

17 Déclaration de conformité

La déclaration de conformité est disponible sur la page dédiée au produit dans l'Emerson Store.

Indice

1	Sulla presente documentazione	34
1.1	Validità della documentazione	34
1.2	Documentazione aggiuntiva	34
1.3	Abbreviazioni utilizzate	34
2	Sicurezza.....	34
2.1	Sul presente capitolo.....	34
2.2	Uso a norma	34
2.3	Uso non a norma	34
2.4	Obblighi del gestore	34
2.5	Qualifica del personale	34
2.6	Fonti di pericolo.....	34
2.6.1	Danni materiali.....	34
3	Fornitura	35
4	Trasporto e stoccaggio	35
4.1	Trasporto del prodotto	35
4.2	Stoccaggio del prodotto.....	35
4.3	Restituzione del prodotto.....	35
5	Descrizione del prodotto	35
5.1	Descrizione breve	35
5.2	Marchatura e identificazione	35
5.3	Panoramica sul prodotto	35
6	Montaggio e installazione	36
6.1	Pianificazione	36
6.1.1	Condizioni di montaggio	36
6.1.2	Accessori, materiale e utensili necessari	36
6.2	Preparazione	36
6.2.1	Disimballaggio e controllo del prodotto	36
6.2.2	Esecuzione delle misure di protezione	36
6.2.3	Installazione software	36
6.3	Montaggio	36
6.4	Collegamento elettrico	36
7	Messa in funzione.....	36
7.1	Preparazione	36
7.1.1	Configurare la porta IO-Link	36
7.1.2	Stabilire la comunicazione con il master IO-Link	37
7.1.3	Impostare i tag del controller	37
7.1.4	Attivare la tensione della valvola	37
7.1.5	Pilotaggio delle bobine valvola	38
7.2	Messa in funzione graduale	38
7.2.1	Accendere il prodotto	38
7.2.2	Eeguire l'autotest.....	38
7.2.3	Impostare il timeout.....	38
7.2.4	Configurare il prodotto	38
7.2.5	Definire i bit	38
8	Funzionamento.....	38
8.1	Disposizioni di base	38
9	Manutenzione.....	39
9.1	Revisione.....	39
9.1.1	Disposizioni generali	39
9.1.2	Preparazione	39
9.1.3	Procedura	39

9.2	Pulizia.....	39
9.2.1	Disposizioni generali	39
9.2.2	Procedura	39
9.3	Manutenzione	39
9.4	Dopo la manutenzione	39
10	Smontaggio e sostituzione	39
10.1	Preparazione	39
10.2	Procedura.....	39
11	Dati e parametri	39
11.1	Indicazioni sulla sicurezza	39
11.2	Impostazioni generali	40
11.3	Protocollo dati.....	40
11.3.1	Dati d'uscita	40
11.3.2	Dati di diagnosi	40
11.4	Visualizzazione	40
11.4.1	Indicatore LED	40
11.5	Piedinatura	40
12	Smaltimento	40
13	Ricerca e risoluzione errori	41
13.1	Procedura.....	41
13.2	Immagini errori	41
14	Dati tecnici.....	41
15	Parti di ricambio.....	41
16	Accessori.....	41
17	Dichiarazione di conformità	41

1 Sulla presente documentazione

Leggere questa documentazione in ogni sua parte e in particolare il capitolo → 2. Sicurezza prima di adoperare il prodotto.

Le istruzioni contengono informazioni importanti per installare, azionare e sottoporre a manutenzione il prodotto e per riparare autonomamente piccoli guasti, nel rispetto delle norme e della sicurezza.

1.1 Validità della documentazione

La presente documentazione si intende valida per le seguenti varianti di prodotto:

Tab. 1: Varianti di prodotto dell'interfaccia IO-Link

SKU	Variante di prodotto	Master IO-Link
P570ABLK010A00	XVES-E-BC-IO-LINK-A-48	Tipo A
P570ABLK010A00	XVES-E-BC-IO-LINK-B-48	Tipo B
P570ABLM5010A00	XVES-E-BC-IO-Link-AB-48	Tipo AB

La presente documentazione è destinata a:



Programmatore, personale addetto alla manutenzione, gestore dell'impianto

1.2 Documentazione aggiuntiva

Osservare la seguente documentazione correlata:

- Documentazione dell'impianto del produttore
- Documentazione dei restanti componenti dell'impianto
- Documentazione del master IO-Link.
- Documentazione del programma di configurazione del master IO-Link.

Prodotto	Numero documento	Tipo di documentazione
XV03 / 05	570365	Istruzioni per l'uso

Codice QR	Link	Descrizione
	www.emerson.com/xv03c	Per i download e per maggiori informazioni sul prodotto consultare la pagina del prodotto nell'Emerson Store.
	www.emerson.com/xv05c	

1.3 Abbreviazioni utilizzate

Nella presente documentazione sono utilizzate le seguenti abbreviazioni:

Abbreviazione	Significato
ESD	Electrostatic Discharge (scariche elettrostatiche)
n. c.	Not connected (non occupato)
DPI	Dispositivi di protezione individuali
SELV	Safety Extra Low Voltage (bassissima tensione di sicurezza)
SKU	Stock Keeping Unit (codice)
PLC	Controller logico programmabile o PC che assume funzioni di comando
UA	Actuator Voltage (tensione di alimentazione per valvole e uscite)
UL	Logic Voltage (tensione di alimentazione per componenti elettronici e sensori)

2 Sicurezza

2.1 Sul presente capitolo

- Leggere il capitolo Sicurezza e l'intera documentazione correlata attentamente e completamente prima di utilizzare il prodotto.
- Conservare la documentazione in modo che sia sempre accessibile a tutti gli utenti.

2.2 Uso a norma

Scopi d'impiego

- Comando del sistema valvole
- Il prodotto è destinato esclusivamente a un uso professionale.

- Il prodotto è destinato esclusivamente a essere montato in un prodotto finale (una macchina/un impianto) o a essere incorporato con altri componenti per realizzare un prodotto finale.
- Collegamento punto-punto con un master IO-Link dello stesso tipo di IO-Link. Vedere → 1.1 Varianti di prodotto dell'interfaccia IO-Link.
- Quando si collega un'interfaccia IO-Link di tipo B a un master di tipo A: assicurarsi che l'alimentazione esterna non sia mai collegata al pin SIO del master di tipo A.

Campo e luogo d'impiego

- industriale
- Ambienti interni

Indicazioni

- Il prodotto non è un componente di sicurezza ai sensi della direttiva macchine.
- Impiegare il prodotto in applicazioni rilevanti per la sicurezza solo se tale impiego è specificato e autorizzato espressamente nella relativa documentazione. Se nelle applicazioni rilevanti per la sicurezza vengono installati o impiegati prodotti non adatti, possono attivarsi stati d'esercizio involontari che possono provocare danni a persone e/o cose.
- Il prodotto è destinato al montaggio in sistemi valvole della serie corrispondente. Vedere → 1.2 Documentazione aggiuntiva.

2.3 Uso non a norma

Il prodotto non è destinato all'impiego in aree a rischio di esplosione (protezione contro le esplosioni).

2.4 Obblighi del gestore

- L'operatore deve assicurarsi che il personale addetto al montaggio, azionamento, smontaggio e manutenzione del prodotto non sia sotto l'effetto di alcool, altre droghe o farmaci che ne compromettano la capacità di reazione.
- L'operatore deve garantire l'utilizzo del PSA. Rispettare le disposizioni dell'impianto.

2.5 Qualifica del personale

Utilizzare esclusivamente personale qualificato e preposto per svolgere le attività descritte nella presente documentazione. Queste attività richiedono conoscenze di base e conoscenze dei termini specifici appartenenti ai seguenti campi:

- Pneumatica
- Specifiche elettriche

2.6 Fonti di pericolo

2.6.1 Danni materiali

Danno provocato da sollecitazioni meccaniche troppo elevate

- Non torcere, piegare o fissare mai il prodotto e sui componenti sotto tensione.
- Non utilizzare il prodotto come maniglia o gradino.
- Non posare oggetti sopra il prodotto.

Danneggiamento dovuto alle scariche elettrostatiche

Il contatto con componenti del prodotto elettriche da parte di persone od oggetti può causare una ESD, che danneggia o distrugge il prodotto. Per prevenire le ESD, adottare le seguenti misure:

- Osservare le istruzioni per l'utilizzo e le raccomandazioni secondo EN 61340-5-1 e EN 61340-5-2.
- Durante il lavoro sul prodotto, utilizzare la messa a terra da polso e le strisce di messa a terra per le scarpe.
- Mai collegare o estrarre il connettore sotto tensione.

Danneggiamento dovuto al disturbo della rete di comando

I prodotti con attacco Ethernet sono concepiti per l'impiego in reti di comando industriali speciali. Rispettare le seguenti misure di sicurezza:

- Seguire sempre le buone pratiche del settore per la segmentazione di rete.
- Evitare il collegamento diretto dei prodotti con attacco Ethernet ad Internet.
- Accertarsi che i rischi per i dispositivi e i sistemi di comando derivanti da Internet e dalle rete aziendale siano ridotti al minimo.

- Accertarsi che i prodotti, i dispositivi e/o i sistemi di comando non siano accessibili da Internet.
- Installare reti di comando e dispositivi remoti dietro i firewall e isolare la rete aziendale.
- Se è necessario un accesso remoto, utilizzare esclusivamente metodi sicuri come reti private virtuali (VPN).
NOTA! VPN, firewall e altri prodotti a base software possono presentare delle lacune nella sicurezza. La sicurezza di utilizzo delle VPN può essere alta solo come la sicurezza del dispositivo collegato. Utilizzare quindi sempre la versione attuale della VPN, del firewall e di altri prodotti basati su software.
- Assicurarsi che su tutti i prodotti collegati alla rete sia installata l'ultima versione software e firmware approvata.

3 Fornitura

- 1x Accoppiatore bus (vedere ordinazione)
 Se il prodotto è stato configurato con elementi opzionali, questi elementi sono già montati sul prodotto.
- 1x informazioni di sicurezza

4 Trasporto e stoccaggio

4.1 Trasporto del prodotto

Pericoli durante il trasporto

- durante le operazioni di scarico e di trasporto del prodotto imballato verso il luogo di destinazione procedere con cautela e attenersi alle informazioni riportate sulla confezione;

4.2 Stoccaggio del prodotto

Danneggiamento dovuto a uno stoccaggio improprio

Condizioni di stoccaggio sfavorevoli possono provocare corrosione e usura del materiale.

- Proteggere il prodotto dalla luce diretta del sole e dai raggi UV.
- Conservare il prodotto nell'imballaggio fino al momento del montaggio.

Componenti in elastomero

I componenti della pneumatica presentano guarnizioni tipiche in elastomero, che sono soggette a un processo continuo di invecchiamento.

- Pertanto, gli apparecchi che sono stati immagazzinati per oltre due anni, hanno una durata più breve.
- Il calore e la luce solare (radiazione UV) accelerano l'invecchiamento delle guarnizioni.

In caso di insicurezze sullo stato delle guarnizioni in elastomero rivolgersi al nostro indirizzo di contatto. Vedere sul retro.

4.3 Restituzione del prodotto

- Prima di restituire il prodotto, rivolgersi al nostro indirizzo di contatto. Vedere sul retro.
- Fino al momento della restituzione, osservare le condizioni di stoccaggio.

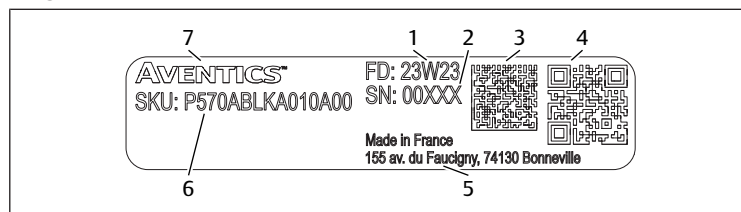
5 Descrizione del prodotto

5.1 Descrizione breve

Il prodotto è un componente elettronico che stabilisce la comunicazione tra il comando di livello superiore e le valvole collegate.

5.2 Marcatura e identificazione

Targhetta di identificazione



- | | |
|--|-------------------|
| 1 Data di produzione, in formato yyW-ww, yy=anno, ww=settimana | 2 Numero di serie |
| 3 Codice datamatrix | 4 Codice QR |
| 5 Indirizzo del produttore | 6 SKU (codice) |
| 7 Logotipo AVENTICS | |

Identificazione del prodotto

Il prodotto ordinato può essere identificato in maniera univoca per mezzo del codice. Il codice è riportato nel punto seguente:

- Sulla targhetta di identificazione.

Marchio CE



Il presente prodotto è conforme alla direttiva 2014/30/UE (EMC) e ai relativi supplementi sulla compatibilità elettromagnetica. Il prodotto è contrassegnato con il marchio CE e UKCA. La dichiarazione di conformità è disponibile su richiesta.

Inserire il codice e il numero di serie dei prodotti in questione.

5.3 Panoramica sul prodotto

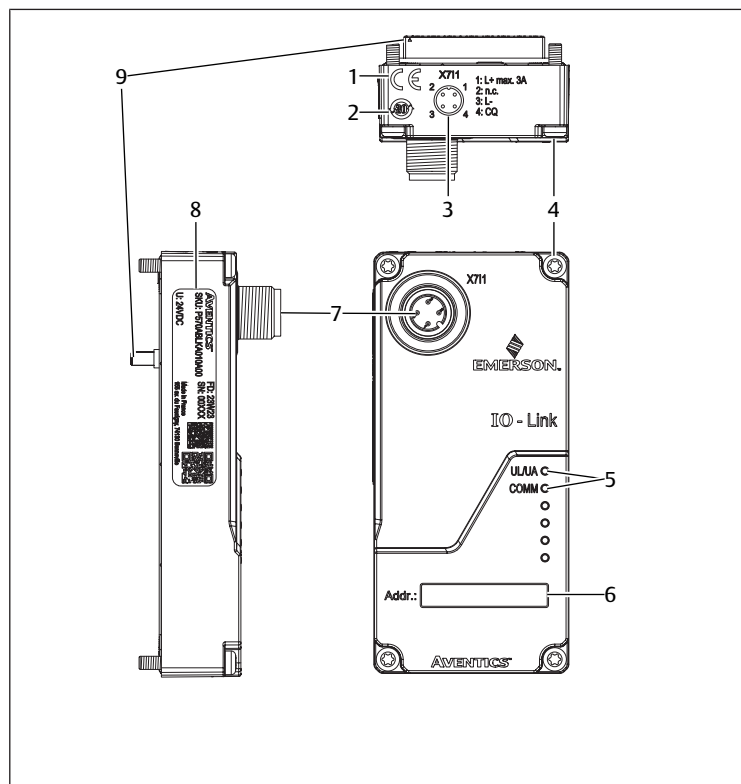


Fig. 1: Panoramica sul prodotto XVES con IO-Link

- | | |
|-------------------------------|--------------------------------|
| 1 Marchio CE | 2 China RoHS/EFUP |
| 3 Piedinatura | 4 Viti |
| 5 LED | 6 Indirizzo |
| 7 Connettore a spina X711 | 8 Targhetta di identificazione |
| 9 Connettore di trasferimento | |

6 Montaggio e installazione

6.1 Pianificazione

6.1.1 Condizioni di montaggio

Disposizioni generali

- Includere il prodotto nella compensazione di potenziale dell'impianto.

Disposizioni per il prodotto

- Assicurarsi che gli alimentatori siano dotati di separazione sicura secondo EN 61558 e che i circuiti siano quindi considerati circuiti SELV/PELV secondo IEC 60364-4-41 (protezione antinfortunistica).
- Dotare l'alimentazione di tensione di un fusibile DC che può interrompere una corrente di 6,67 A entro un massimo di 120 s.
- Assicurarsi che la tensione di alimentazione dell'alimentatore sia sempre < 300 V AC (conduttore di fase - conduttore neutro).

Per l'uso in Nord America e/o Canada: utilizzare una fonte di alimentazione isolata che soddisfi uno dei seguenti requisiti:

- Circuito elettrico a energia limitata secondo UL/CSA 61010-1/ UL/CSA 61010-2-201.
- Fonte di alimentazione limitata (LPS) secondo UL/CSA 60950-1.
- Fonte di alimentazione di classe 2 conforme al National Electrical Code (NEC), NFPA 70, clausola 725.121 e al Canadian Electric Code (CEC), parte I, c22.1. Esempio: trasformatore di classe 2 o alimentatore di classe 2 secondo UL 5085-3/ CSA-C22.2 n. 66.3 o UL 1310/CSA-c22.2 n. 223)

Condizioni ambientali

- Proteggere il prodotto dalla luce diretta del sole e dai raggi UV.

6.1.2 Accessori, materiale e utensili necessari

Scegliere il materiale e gli utensili adatti alla configurazione del proprio prodotto. A seconda della configurazione sono necessari altri accessori.

Materiale di fissaggio

Per il fissaggio è possibile utilizzare materiale di fissaggio proprio oppure il materiale di fissaggio AVENTICS. Rispettare le dimensioni e le coppie di serraggio.

Utensili

- 1x cacciavite Torx 10

6.2 Preparazione

6.2.1 Disimballaggio e controllo del prodotto

1. Controllare in base al codice se il prodotto coincide con quello ordinato.
2. Controllare se il prodotto presenta danni dovuti al trasporto. Un prodotto danneggiato non deve essere montato. Rispedire i prodotti danneggiati assieme alla documentazione di consegna. Vedere → 4.3 Restituire il prodotto.
3. Tenere a disposizione gli accessori, il materiale e gli utensili necessari.

6.2.2 Esecuzione delle misure di protezione

Procedimento

1. Durante la fase di preparazione non effettuare lavori sull'impianto.
2. Delimitare le aree pericolose.
3. Disattivare l'alimentazione elettrica e pneumatica dell'impianto o di tutte le parti rilevanti dell'impianto.
4. Proteggere l'impianto da una riaccensione.
5. Lasciare raffreddare il prodotto e le parti adiacenti dell'impianto.
6. Indossare DPI.

6.2.3 Installazione software

1. Richiamare la pagina del prodotto nell'Emerson Store: <http://www.emerson.com/xv03c> | <http://www.emerson.com/xv05c>

Sul prodotto è riportato un codice QR che porta anche al software e alla documentazione per l'utente.

2. Scaricare l'archivio zip con i file di descrizione del dispositivo.

Tab. 2: Versioni del file IODD

IO-Link	6 byte (COM3)
Tipo A	AVENTICS- XVES-E-BC-IO-Link-A-48-YYYYM-MDD-IODD1.1
Tipo AB	AVENTICS- XVES-E-BC-IO-Link-AB-48-YYYYM-MDD-IODD1.1
Tipo B	AVENTICS- XVES-E-BC-IO-Link-B-48-YYYYM-MDD-IODD1.1

3. Installare il file.

6.3 Montaggio

Il prodotto è premontato. Vedi → 10. Smontaggio e sostituzione.

6.4 Collegamento elettrico

Indicazioni

- Osservare la piedinatura. Vedi → 11.5 Piedinatura.
- Utilizzare un cavo schermato come protezione dai guasti e dagli effetti elettrostatici.
- Utilizzare cavi conformi allo standard IO-Link.

Procedimento

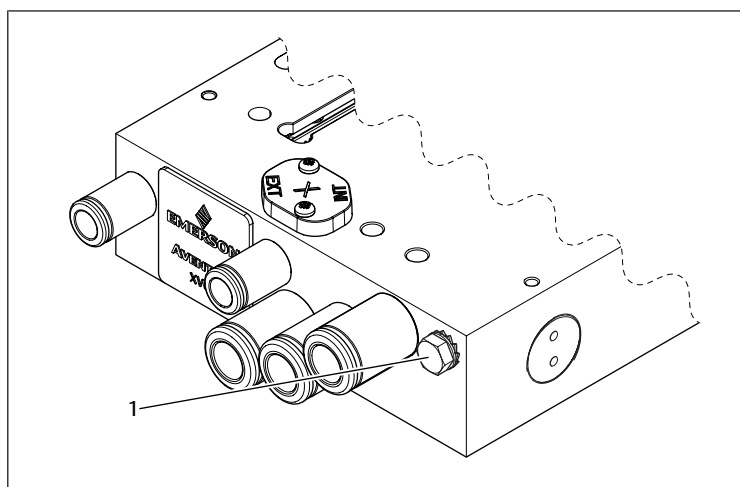


Fig. 2: Posizione della vite di messa a terra

- 1 Vite di messa a terra

1. Svitare la vite di messa a terra.
2. Fissare il cavo di messa a terra con la vite di messa a terra: avvitare la vite di messa a terra.

La vite di messa a terra si trova sulla piastra base del sistema valvole.

1. Collegare la tensione al connettore a spina.
Coppia di serraggio: 1,5 Nm ±0,5 Nm
2. Mettere a terra il prodotto in base a EN 50178 e IEC 60364.

7 Messa in funzione

7.1 Preparazione

Disposizioni generali

1. Esecuzione delle misure di protezione. Vedere → 6.2.2 Esecuzione delle misure di protezione.
2. Assicurarsi che tutti i collegamenti siano in perfetto stato.
3. Controllare il LED. Vedere → 11.4 Visualizzazione.

7.1.1 Configurare la porta IO-Link

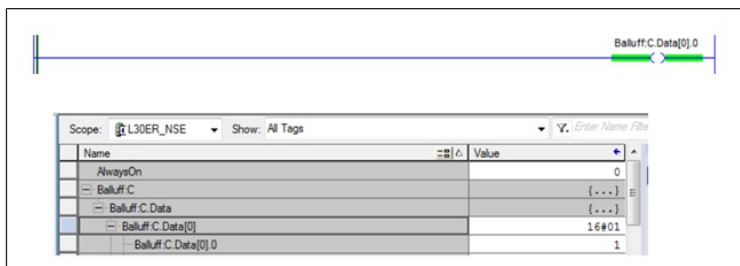
La funzione della porta viene configurata in base alla tabella.

Byte	Slot	Module part	Description
0...1	1	Module	General configuration for the whole module
2...25	2	IO-Link port 0	Configuration for the IO-Link port 0
26...49	3	IO-Link port 1	Configuration for the IO-Link port 1
50...73	4	IO-Link port 2	Configuration for the IO-Link port 2
74...97	5	IO-Link port 3	Configuration for the IO-Link port 3
98...121	6	IO-Link port 4	Configuration for the IO-Link port 4
122...145	7	IO-Link port 5	Configuration for the IO-Link port 5
146...169	8	IO-Link port 6	Configuration for the IO-Link port 6
170...193	9	IO-Link port 7	Configuration for the IO-Link port 7

Byte	Bit								Description	
	7	6	5	4	3	2	1	0		
0	P3	P2	P1	P0						Port function 0x00: Standard I/O 0x01: IO-Link
1	P7	P6	P5	P4						

Fig. 3: Balluff: tabella dati C

- ▶ Per configurare l'attacco 0 per la comunicazione IO-Link impostare il bit 0 del byte 0.



7.1.2 Stabilire la comunicazione con il master IO-Link

Indicazioni

- Non sono necessarie altre configurazioni, poiché l'interfaccia IO-Link non richiede parametri modificabili. La configurazione può essere trasferita direttamente al comando sovraordinato.
- La lunghezza dei dati per lo scambio dati ciclico è impostata su 6 byte (48 bit).
- Il master IO-Link riconosce automaticamente il nodo IO-Link. In caso contrario, la procedura deve essere eseguita manualmente. Vedere la documentazione del master IO-Link.

Disposizioni di base

1. Per IO-Link di tipo B: assicurarsi che gli alimentatori UL e UA siano impostati su 24 V DC.
2. Per IO-Link di tipo A: ridurre il numero di valvole controllate simultaneamente a un massimo di 12 se la corrente nominale del master IO-Link non soddisfa i requisiti del sistema valvole.
3. Assicurarsi che l'attacco del master IO-Link sia configurato come porta IO-Link.
4. Controllare i LED. Vedere → 11.4 Visualizzazione.

Lo stato del LED COMM dipende dalla comunicazione avviata dal master IO-Link.

- ▶ Assicurarsi che tutte le valvole siano disattivate.

Procedimento

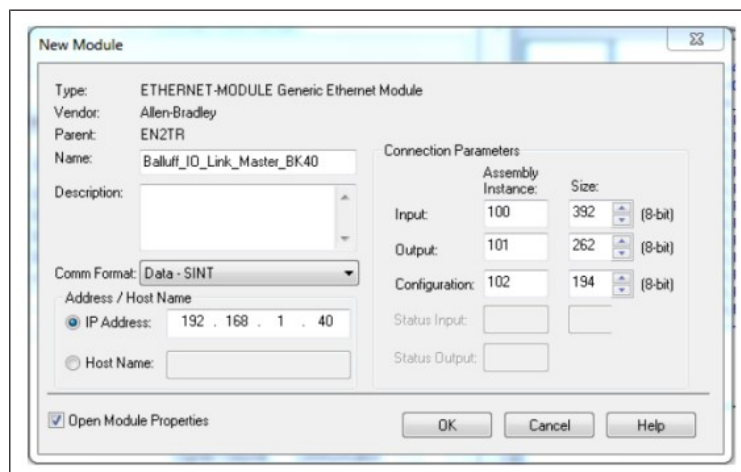
1. Collegare il cavo IO-Link con il connettore a spina. Coppia di serraggio: 1,5 Nm +0,5 Nm.
2. Collegare il cavo alla porta del master IO-Link indicata.
3. Attivare l'alimentazione di corrente.

7.1.3 Impostare i tag del controller

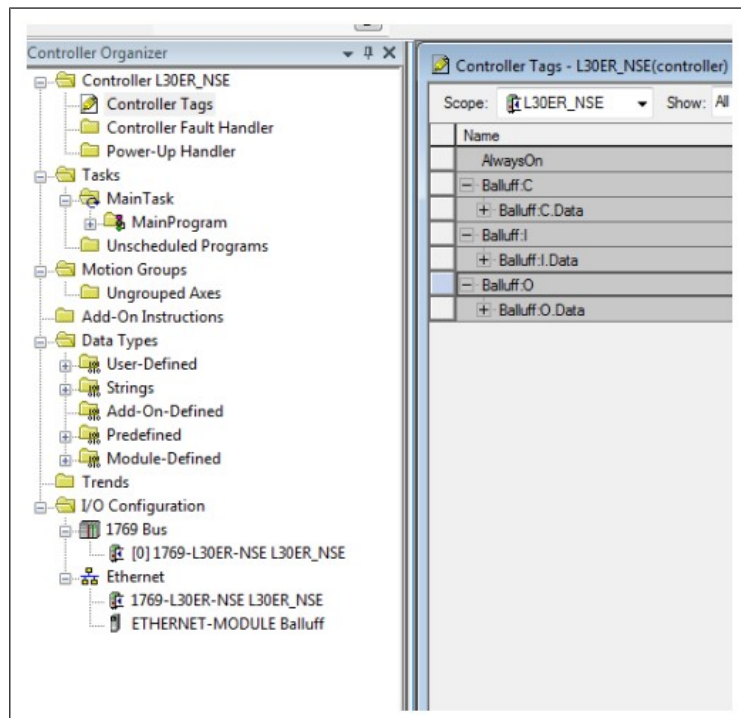
L'esempio seguente mostra come un master IO-Link Balluff possa essere utilizzato con un comando basato su Ethernet.

Procedimento

In questo esempio viene utilizzato il software *RSLogix 5000*.



1. Configurare il master IO-Link Balluff come *Generic Ethernet Module*.



2. Aprire i tag del controller relativi ai moduli.
3. Assegnare al master IO-Link Balluff un nome sotto *Name* (Controller Tags). In questo esempio *Name*: è Balluff.

7.1.4 Attivare la tensione della valvola

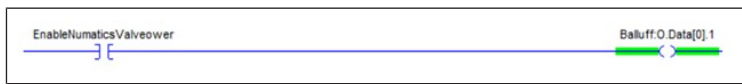
In base alla tabella l'uscita viene impostata sul pin 2. L'impostazione del segnale attiva la tensione sul pin 2 (tensione della valvola UA).

Byte	Module part	Description
0...5	Standard I/O ports	Process data outputs on standard Inputs
6...37	IO-Link port 0	Process data outputs on IO-Link port 0
38...69	IO-Link port 1	Process data outputs on IO-Link port 1
70...101	IO-Link port 2	Process data outputs on IO-Link port 2
102...133	IO-Link port 3	Process data outputs on IO-Link port 3
134...165	IO-Link port 4	Process data outputs on IO-Link port 4
166...197	IO-Link port 5	Process data outputs on IO-Link port 5
198...229	IO-Link port 6	Process data outputs on IO-Link port 6
230...261	IO-Link port 7	Process data outputs on IO-Link port 7

Byte	Bit								Description
	7	6	5	4	3	2	1	0	
0	O32	O34	O22	O24	O12	O14	O02	O04	Output data O04 → Output on port 0 pin 4 To use this function on a IO-Link port the port must be configured as an output (see 0- Module configuration)
1	O72	O74	O62	O64	O52	O54	O42	O44	

Fig. 4: Balluff: tabella dati O

- ▶ Impostare il bit 1 del byte 0 per attivare l'uscita 2 (Q02) sull'attacco 0. Il sistema valvole IO-Link collegato all'attacco 0 è ora alimentato da una corrente valvola di 24 V.



7.1.5 Pilotaggio delle bobine valvola

L'esempio mostra come è possibile controllare le singole bobine valvola tramite il master IO-Link utilizzando la tabella.

A seconda di quale attacco è collegato al sistema valvole, è necessario selezionare l'intervallo di byte.

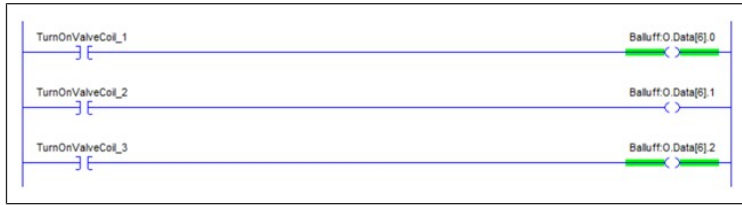
Il sistema valvole dispone di 48 bobine o 6 byte di dati di uscita.

Esempio

Byte	Bit								Description
	7	6	5	4	3	2	1	0	
6...37									IO-Link port 0 output data
...	The data of the other IO-Link ports has the same structure and follows here								

Il sistema valvole è collegato all'attacco 1.

- Impostare i bit 0, 1 e 2 del byte 6 per attivare le bobine valvola 1, 2 e 3 sul distributore IO-Link.



7.2 Messa in funzione graduale

- **Fase 1:** → 7.2.1 Accendere il prodotto
- **Fase 2:** → 7.2.2 Eseguire l'autotest
- **Fase 3:** → 7.2.3 Impostare il timeout
- **Fase 4:** → 7.2.4 Configurare il prodotto
- **Fase 5:** → 7.2.5 Definire i bit

7.2.1 Accendere il prodotto

- Accendere l'alimentazione di tensione.
 - ⇒ I LED *UL/UA* e *COMM* si illuminano in verde.
- ⇒ Le valvole sono disattivate.

7.2.2 Eseguire l'autotest

1. Assicurarsi che l'alimentazione pneumatica sia scollegata.
2. Assicurarsi che tutte le valvole siano disattivate.
3. Impartire il comando *Self test* tramite il master IO-Link.
4. Riavviare il prodotto.
5. Controllare il risultato del test tramite i LED sulle valvole.
6. Impartire il comando *Normal mode of operation* tramite il master IO-Link.
7. Riavviare il prodotto.

Tab. 3: Comandi *Self test*

ISDU/indice	Sottoindice	Descrizione
0x61	0x00	Stato di funzionamento normale
	0x01	Commutare tutte le uscite
	0x02	Attivare tutti i canali
	0x03	Commutare gruppi di 2 uscite
	0x04	Uscita del Grey Code su Ch00 ... Ch24 e uscita complementare del Grey Code su Ch25 ... Ch48

7.2.3 Impostare il timeout

- Impostare il timeout sul master IO-Link.

Tab. 4: Timeout C/Q in caso di interruzione della connessione

ISDU/indice	Sottoindice	Impostazione in mSec	Azione in caso di timeout
0x62	0x00	500 ... 65534 (default: 500)	Le valvole vengono disattivate.
		65535	L'azione sulle valvole viene interrotta.

7.2.4 Configurare il prodotto

1. Attivare l'alimentazione di corrente.
 - ⇒ Il prodotto riceve i parametri e la configurazione dal master IO-Link.
 - ⇒ I LED *UL/UA* e *COMM* si illuminano in verde.
2. Collegare la pressione di alimentazione pneumatica.
3. Inviare i dati del carico utile all'interfaccia IO-Link.
 - ⇒ I rispettivi LED delle valvole si accendono non appena il master IO-Link ha convalidato i dati.
4. Accendere la pressione di alimentazione pneumatica.

7.2.5 Definire i bit

Tab. 5: Tabella degli indirizzi per la configurazione del PLC

Posizione valvola	Bobina 14	Bobina 12
1	Output 1 (X.0)	Output 2 (X.1)
2	Output 3 (X.2)	Output 4 (X.3)
3	Output 5 (X.4)	Output 6 (X.5)
4	Output 7 (X.6)	Output 8 (X.7)
5	Output 9 (X+1.0)	Output 10 (X+1.1)
6	Output 11 (X+1.2)	Output 12 (X+1.3)
7	Output 13 (X+1.4)	Output 14 (X+1.5)
8	Output 15 (X+1.6)	Output 16 (X+1.7)
9	Output 17 (X+2.0)	Output 18 (X+2.1)
10	Output 19 (X+2.2)	Output 20 (X+2.3)
11	Output 21 (X+2.4)	Output 22 (X+2.5)
12	Output 23 (X+2.6)	Output 24 (X+2.7)
13	Output 25 (X+3.0)	Output 26 (X+3.1)
14	Output 27 (X+3.2)	Output 28 (X+3.3)
15	Output 29 (X+3.4)	Output 30 (X+3.5)
16	Output 31 (X+3.6)	Output 32 (X+3.7)
17	Output 33 (X+4.0)	Output 34 (X+4.1)
18	Output 35 (X+4.2)	Output 36 (X+4.3)
19	Output 37 (X+4.4)	Output 38 (X+4.5)
20	Output 39 (X+4.6)	Output 40 (X+4.7)
21	Output 41 (X+5.0)	Output 42 (X+5.1)
22	Output 43 (X+5.2)	Output 44 (X+5.3)
23	Output 45 (X+5.4)	Output 46 (X+5.5)
24	Output 47 (X+5.6)	Output 48 (X+5.7)

L'esatta assegnazione delle bobine magnetiche ai bit di uscita dipende dal tipo di valvola utilizzata.

8 Funzionamento

Il funzionamento avviene nell'impianto. Osservare la documentazione dell'impianto.

8.1 Disposizioni di base

Disposizioni generali

- Non disattivare, modificare o escludere mai i dispositivi di protezione.
- Durante il funzionamento non eseguire modifiche alla configurazione e all'hardware.
- Durante il funzionamento non toccare il prodotto e i suoi componenti.

In caso di guasti durante in funzionamento

- Qualora si verifichi un guasto che rappresenta un pericolo immediato per i collaboratori o gli impianti, disinserire il prodotto.
- Eseguire l'analisi dei guasti e procedere alla loro risoluzione. Vedere → 13. Ricerca e risoluzione errori.

9 Manutenzione

9.1 Revisione

9.1.1 Disposizioni generali

Impiego in condizioni ambientali normali

- Intervallo di verifica: il prodotto deve essere controllato ogni mese, per verificare la presenza di sporcizia e danneggiamenti.

Impiego in condizioni ambientali aggressive

Per condizioni ambientali aggressive si intendono ad es.:

- Temperatura minima o massima consentita. Vedere → 14. Dati tecnici.
- Elevate quantità di sporcizia
- Vicinanza a liquidi o vapori che sciolgono i grassi

In presenza di condizioni ambientali aggressive si applicano ulteriori disposizioni per l'ispezione:

- Adattare l'intervallo di verifica delle guarnizioni alle condizioni ambientali.

9.1.2 Preparazione

- ▶ Esecuzione delle misure di protezione. Vedere → 6.2.2 Esecuzione delle misure di protezione.

9.1.3 Procedura

Controllo visivo

- ▶ Effettuare un controllo visivo per verificare l'integrità.

Controllo dettagliato

- Marchi e avvertimenti sul prodotto: il gestore deve sostituire sempre marchi o avvertimenti poco leggibili.
- Controllare i raccordi aria compressa.
- Controllare i cavi.
- Controllare i tubi flessibili.
- Controllare le guarnizioni.
- Controllare che tutti i raccordi a vite siano posizionati saldamente.
- Controllare i dispositivi di protezione dell'impianto.
- Controllare le funzioni del prodotto.

9.2 Pulizia

9.2.1 Disposizioni generali

Intervalli di pulizia

- Il gestore definisce gli intervalli di pulizia in funzione delle condizioni ambientali del luogo di impiego.

Strumenti

- Pulire il prodotto esclusivamente con panni umidi.
- Per la pulizia utilizzare esclusivamente acqua ed event. un detergente delicato.

NOTA! Assicurarsi che acqua o nebbie d'acqua non penetrino nel prodotto attraverso i raccordi aria compressa. Se i liquidi penetrano all'interno del sistema rovinano le guarnizioni, danneggiando così il prodotto.

9.2.2 Procedura

1. Chiudere tutte le aperture con dispositivi di protezione idonei per evitare che i detersivi possano penetrare nel sistema.
2. Rimuovere tutta la polvere depositata sul prodotto e sui componenti vicini.
3. Rimuovere eventuali altri depositi dal prodotto e dai componenti vicini.

9.3 Manutenzione

In condizioni ambientali normali il prodotto è esente da manutenzione.

9.4 Dopo la manutenzione

Se non si riscontrano danni e il gestore non ha segnalato guasti, è possibile ricollegare il prodotto all'alimentazione di corrente e metterlo in funzione.

10 Smontaggio e sostituzione

Lo smontaggio del prodotto si rende necessario soltanto se il prodotto deve essere sostituito, montato da un'altra parte o smaltito.

10.1 Preparazione

- ▶ Esecuzione delle misure di protezione. Vedere → 6.2.2 Esecuzione delle misure di protezione.

Utensili

- 1x cacciavite Torx 10

10.2 Procedura

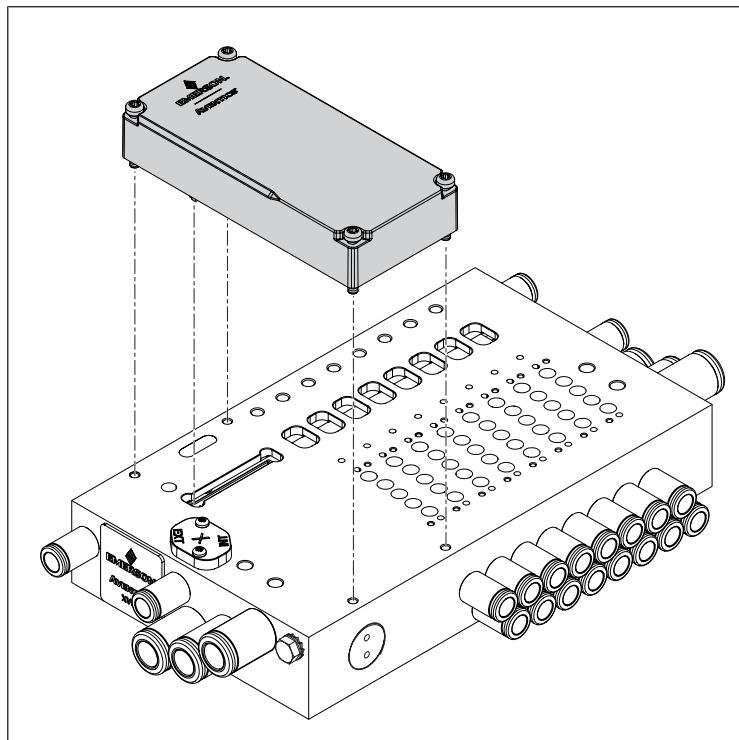


Fig. 5: Smontare e sostituire il prodotto

Smontare il prodotto

1. Scollegare i collegamenti elettrici.
2. Allentare le 4 viti agli angoli del prodotto.
3. Sollevare il prodotto parallelamente alla piastra base.

Sostituire il prodotto

1. Accertarsi che la guarnizione sul lato inferiore del prodotto sia posizionata correttamente nella scanalatura.
2. Pulire la superficie della piastra base. Vedere → 9.2 Pulizia.
3. Inserire il prodotto con il connettore di trasferimento nell'apertura della piastra di base.
4. Allineare il prodotto parallelamente alla superficie della piastra base e parallelamente al bordo posteriore della piastra base.
5. Premere il prodotto all'altezza del connettore di trasferimento.
⇒ Il prodotto giace piano sulla piastra base.
6. Serrare le 4 viti agli angoli del prodotto.
Coppia di serraggio: 0,8 Nm +/- 0,1 Nm.
7. Assicurarsi che non vi sia spazio tra il prodotto e la piastra base.
8. Collegamento elettrico. Vedere → 6.4 Collegamento elettrico.

11 Dati e parametri

11.1 Indicazioni sulla sicurezza

- Non effettuare alcuna modifica parametro in fase di funzionamento (prevenzione delle lesioni).

11.2 Impostazioni generali

Parametro prodotto

Nome	Standard Valore	Indice	Sotto indice	Descrizione	Tipo di dati
Vendor Name	READ	0x0010 (16d)	0x00	AVENTICS GmbH	Stringa
Vendor Text	READ	0x0011 (17d)	0x00	Go Boldly™	Stringa
Product Name	READ	0x0012 (18d)	0x00	XVES-E-BC-IO-LINK-A-48 XVES-E-BC-IO-LINK-B-48 XVES-E-BC-IO-LINK-AB-48	Stringa
Product ID	READ	0x0013 (19d)	0x00	P570ABLKA010A00 P570ABL5010A00 P570ABLKB010A00	Stringa
Product Text	READ	0x0014 (20d)	0x00	Classe A, 48 output Classe B, 48 output Classe AB, 48 output	Stringa
Serial Number	READ	0x0015 (21d)	0x00	Codice a 6 cifre	Stringa
Hardware Revision ID	READ	0x0016 (22d)	0x00	Descrizione della versione hardware	Stringa
Firmware Revision ID	READ	0x0017 (23d)	0x00	Descrizione della versione firmware, insieme all'ora di creazione	Stringa
Application Specific Tag	READ WRITE	0x0018 (24d)	0x00	Stringa di caratteri definita dall'utente con un massimo di 32 caratteri Modifica di un tag specifico per l'applicazione con un massimo di 32 byte	Stringa
Self Test	READ/WRITE	0x0061	0x00	Avvio dell'autotest	-
Timeout	READ/WRITE	0x0062	0x00	Timeout per un errore di comunicazione	-

11.3 Protocollo dati

11.3.1 Dati d'uscita

Indicazioni

- Il master IO-Link può trasferire fino a 6 byte di dati di uscita all'interfaccia IO-Link per azionare il sistema valvole.
- L'interfaccia IO-Link riceve 6 byte di dati di uscita indipendentemente dal numero di valvole presenti nel gruppo valvole.

11.3.2 Dati di diagnosi

Indice (HEX) / Evento	Tipo di dati	Valore	Descrizione
0x5010	SINT	0 – nessun errore 1 - errore	L'interfaccia IO-Link segnala sovracorrente, sovratemperatura
0x5110 / <i>UL Power Overrun</i>	SINT	0 – nessun errore 1 - errore	Tensione di alimentazione UL troppo alta
0x5111 / <i>UL Power Underrun</i>	SINT	0 – nessun errore 1 - errore	Tensione di alimentazione UL troppo bassa
0x5112 / <i>Low Sensor Voltage</i>	SINT	0 – nessun errore 1 - errore	Tensione di alimentazione valvola insufficiente o mancante
0x7700 / <i>SPI COMM Fault</i>	SINT	0 – nessun errore 1 - errore	Disconnessione del driver valvole

11.4 Visualizzazione

11.4.1 Indicatore LED

Definizione	Stato in funzionamento normale	Significato
UL/UA	Si illumina di verde	La tensione di alimentazione è superiore a 18 V e inferiore a 30 V. La tensione di alimentazione della valvola è maggiore del limite di tolleranza inferiore (21,6 V DC).

Definizione	Stato in funzionamento normale	Significato
	Lampeggia in verde (1 Hz)	La tensione di alimentazione è superiore a 10 V e inferiore a 18 V. La tensione di alimentazione della valvola è maggiore del limite di tolleranza inferiore (21,6 V DC).
	Lampeggia in rosso e in verde (2 Hz)	La tensione di alimentazione è inferiore a 10 V DC. La tensione di alimentazione della valvola è superiore a 21,6 V DC.
	Lampeggia in rosso (1 Hz)	La tensione di alimentazione è superiore a 30 V DC. La tensione di alimentazione della valvola è superiore a 21,6 V DC.
	Si illumina di rosso	La tensione di alimentazione della valvola è inferiore a 21,6 V DC
	Off	Nessuna tensione di alimentazione valvola. L'Interfaccia IO-Link non è collegata al master IO-Link.
COMM	Si illumina di verde	Stato di funzionamento Il master IO-Link è collegato, la comunicazione IO-Link non è stata avviata.
	Lampeggia in verde (1 Hz)	Stato preoperativo Il master IO-Link è collegato, la comunicazione IO-Link non è stata avviata.
	Lampeggia in verde (2 Hz)	Modalità SIO Nessun collegamento al master IO-Link, la comunicazione IO-Link non è stata avviata.
	Lampeggia in rosso (1 Hz)	Errore di comunicazione con le valvole, ripristino automatico
	Si illumina di rosso	Nessun collegamento alle valvole.
	Lampeggia in rosso (2 Hz)	Nessun collegamento al master IO-Link.
	Off	Nessuna tensione di alimentazione valvola. L'Interfaccia IO-Link non è collegata al master IO-Link.

11.5 Piedinatura

Tab. 6: Piedinatura connettore a spina M12 X711 per IO-Link tipo A e IO-Link tipo AB

Pin	Significato	
	IO-Link tipo A	IO-Link tipo AB
1	L+	L+ 24 V DC 0,02 A
2	N. c.	UA + 24 V DC max. 3 A
3	L-	L-
4	CQ (dati IO-Link)	CQ (dati IO-Link)



Tab. 7: Piedinatura connettore a spina M12 X711 per IO-Link tipo B

Pin	Significato
1	L+ 24 V DC 0,02 A
2	2L+ 24 V DC max. 3 A
3	L-
4	CQ (dati IO-Link)
5	2L-



12 Smaltimento

Lo smaltimento non conforme alle disposizioni è causa di inquinamento ambientale, perché in questo caso le materie prime non possono essere riciclate.

- ▶ Smaltire il prodotto e l'imballaggio ed eventuali mezzi di esercizio fuoriusciti in conformità alle disposizioni in vigore nel paese.

13 Ricerca e risoluzione errori

13.1 Procedura

Passo 1: controllare l'impianto

► In caso di guasti controllare innanzitutto l'impianto o la parte dell'impianto in cui è montato il prodotto. Controllare i seguenti punti:

- Tutti i collegamenti. Vedere → 9. Manutenzione.
- Impostazioni. Vedi → 14. Dati tecnici.

Passo 2: controllare il prodotto

1. Disattivare l'alimentazione elettrica e pneumatica dell'impianto o di tutte le parti rilevanti dell'impianto.
2. Controllare il prodotto in base agli errori descritti di seguito.
3. Effettuare le riparazioni con l'aiuto delle informazioni riportate sotto "Soluzione".
Se non è possibile risolvere il guasto come descritto: smontare il prodotto e ripedirlo. Vedere → 4.3 Restituire il prodotto.
4. Se il guasto è stato risolto: rimettere in funzionamento l'impianto e il prodotto.

13.2 Immagini errori

Errore	Possibile causa	Soluzione
Nessuna pressione d'uscita presente sulle valvole	<ul style="list-style-type: none">• Nessuna alimentazione di tensione collegata al prodotto. Vedere → 11.4.1 Indicatore LED.• Nessuna pressione di alimentazione disponibile.	Collegare l'alimentazione di tensione al connettore X711. Controllare la polarità dell'alimentazione di tensione. Accendere il componente di sistema.
Pressione d'uscita troppo bassa	Pressione di alimentazione troppo bassa. Alimentazione di tensione insufficiente per il prodotto.	Aumentare la pressione di alimentazione. Controllare il LED sul prodotto. Applicare una tensione di alimentazione sufficiente.
L'aria fuoriesce rumorosamente	Perdita tra prodotto e alimentazione. Pneumatica collegata in modo errato.	Controllare l'attacco di alimentazione. Controllare l'attacco pneumatico.
Il LED UL/UA lampeggia/si illumina di verde/rosso	La tensione di alimentazione delle valvole è inferiore al limite di tolleranza inferiore.	Controllare l'alimentazione di tensione sul connettore a spina X711.
Il LED COMM è spento	Il master IO-Link è collegato.	Controllare il collegamento del master IO-Link sul connettore a spina X711.
Il LED COMM lampeggia in verde	L'interfaccia IO-Link è spenta. La comunicazione IO-Link non è stata avviata.	Configurare e attivare l'interfaccia IO-Link. Avviare la comunicazione IO-Link.

14 Dati tecnici

Il presente capitolo contiene un estratto dei principali dati tecnici. Per maggiori informazioni sui dati tecnici consultare la pagina del prodotto nell'Emerson Store.

Generalità

	Specifiche
Dimensioni	45 mm x 97,2 mm x 27,25 mm
Peso	0,062 kg
Materiale	Poliammide rinforzato in fibra di vetro
Grado di inquinamento	2
Umidità dell'aria relativa	95 %, senza condensa
Temperatura ambiente di stoccaggio min. ... max.	-25 ... 80 °C
Temperatura ambiente di esercizio min. ... max.	-10 ... 50 °C
Lunghezza max. del cavo di comunicazione	20 m

	Specifiche
Numero max. valvole	24 (48 bobine)
Altezza max. sopra il livello del mare	2000 m
Resistenza alle vibrazioni con montaggio a parete EN 60068-2-6	±0,35 mm di spostamento a 10 Hz ... 60 Hz, Accelerazione di 5 g a 60 Hz ... 150 Hz
Resistenza agli urti con montaggio a parete EN 60068-2-27	30 g con una durata di 18 ms, 3 urti in ogni direzione

Specifiche elettriche

	Specifiche
Tipo di protezione secondo EN 60529 / IEC 60529	IP65 in stato montato
Tensione di alimentazione	18 ... 30 V DC
Tensione di alimentazione valvola	24 V DC ±10 %
Tipo di raccordo	M12 codifica A, 4 pin o 5 pin
Distorsione armonica consentita	5 %

Norme e direttive considerate

Norma / direttiva	Descrizione
Direttiva CEM 2014/30/UE	Compatibilità elettromagnetica di prodotti elettrici ed elettronici
EN 60204-1	Sicurezza del macchinario – Equipaggiamento elettrico delle macchine, Parte 1: Regole generali
EN 61000-6-2	Compatibilità elettromagnetica (EMC), Parte 6-2: Norme generiche – Immunità per gli ambienti industriali
EN 61000-6-4	Compatibilità elettromagnetica (EMC), Parte 6-4: Norme generiche – Emissione per gli ambienti industriali

Interfaccia di comunicazione

	Specifiche
Baud rate COM3	230,4 kBaud
Trasmissione ciclica dei dati di uscita del master IO-Link	6 byte (48 bit)

15 Parti di ricambio

Per maggiori informazioni sulle parti di ricambio consultare la pagina del prodotto nell'Emerson Store.

16 Accessori

Per maggiori informazioni sugli accessori consultare la pagina del prodotto nell'Emerson Store.

Descrizione	N° art.
Presca, serie CON-RD, femmina, M12x1, 5 pin, codifica A, per collegamento IO-Link X711	8942051602
Tappo di protezione M12x1	1823312001
Adattatore Y, serie CON-AP, per alimentazione di tensione esterna (per prodotti di tipo B e un master IO-Link di tipo A)	R412028657

17 Dichiarazione di conformità

La dichiarazione di conformità è disponibile nell'Emerson Store alla pagina del prodotto.

Índice de contenidos

1	Acerca de esta documentación	44
1.1	Validez de la documentación	44
1.2	Documentación adicional	44
1.3	Abreviaturas utilizadas	44
2	Seguridad	44
2.1	Acerca de este capítulo	44
2.2	Uso previsto	44
2.3	Uso no previsto	44
2.4	Obligaciones de la empresa explotadora	44
2.5	Cualificación del personal	44
2.6	Fuentes de peligro	44
2.6.1	Daños materiales	44
3	Volumen de suministro	45
4	Transporte y almacenamiento	45
4.1	Transporte del producto	45
4.2	Almacenamiento del producto	45
4.3	Devolución del producto	45
5	Descripción del producto	45
5.1	Breve descripción	45
5.2	Marcado e identificación	45
5.3	Vista general de productos	45
6	Montaje e instalación	46
6.1	Planificación	46
6.1.1	Condiciones de montaje	46
6.1.2	Accesorios, material y herramientas necesarios	46
6.2	Preparación	46
6.2.1	Desensado y comprobación del producto	46
6.2.2	Ejecución de medidas de protección	46
6.2.3	Instalación del software	46
6.3	Montaje	46
6.4	Conectar el sistema eléctrico	46
7	Puesta en servicio	46
7.1	Preparación	46
7.1.1	Configurar puerto IO-Link	46
7.1.2	Establecer la comunicación con el maestro IO-Link	47
7.1.3	Definir Controller Tags	47
7.1.4	Conectar la tensión de válvula UA	47
7.1.5	Pilotar bobinas de válvula	48
7.2	Puesta en servicio paso a paso	48
7.2.1	Conectar el producto	48
7.2.2	Realizar autocomprobación	48
7.2.3	Ajustar timeout	48
7.2.4	Configurar producto	48
7.2.5	Definir bits	48
8	Funcionamiento	48
8.1	Especificaciones básicas	48
9	Mantenimiento	49
9.1	Inspección	49
9.1.1	Especificaciones generales	49
9.1.2	Preparación	49
9.1.3	Procedimiento	49

9.2	Limpieza.....	49
9.2.1	Especificaciones generales	49
9.2.2	Procedimiento	49
9.3	Mantenimiento	49
9.4	Tras el mantenimiento	49
10	Desmontaje y sustitución	49
10.1	Preparación	49
10.2	Procedimiento.....	49
11	Datos y parámetros.....	50
11.1	Notas sobre seguridad.....	50
11.2	Ajustes generales	50
11.3	Protocolo de datos	50
11.3.1	Datos de salida.....	50
11.3.2	Datos de diagnóstico	50
11.4	Indicación.....	50
11.4.1	Indicador LED.....	50
11.5	Asignación de pines.....	50
12	Eliminación	50
13	Localización de fallos y su eliminación	51
13.1	Procedimiento.....	51
13.2	Imágenes de error	51
14	Datos técnicos.....	51
15	Piezas de repuesto	51
16	Accesorios.....	51
17	Declaración de conformidad	51

1 Acerca de esta documentación

Lea esta documentación por completo, especialmente el capítulo → 2. Seguridad, antes de empezar a trabajar con el producto.

Estas instrucciones contienen información importante para montar, utilizar y mantener el producto de forma segura y apropiada, así como para eliminar averías sencillas.

1.1 Validez de la documentación

La presente documentación es válida para las siguientes variantes de producto:

Tab. 1: Variantes de producto de la conexión IO-Link

SKU	Variante de producto	Maestro IO-Link
P570ABLKA010A00	XVES-E-BC-IO-LINK-A-48	Tipo A
P570ABLKB010A00	XVES-E-BC-IO-LINK-B-48	Tipo B
P570ABLML5010A00	XVES-E-BC-IO-Link-AB-48	Tipo AB

Esta documentación está dirigida a:



Programadores, personal de servicio, operadores de instalaciones

1.2 Documentación adicional

Tenga en cuenta la siguiente documentación aplicable:

- Documentación de la instalación del fabricante
- Documentación de otros componentes de la instalación
- Documentación del maestro IO-Link.
- Documentación del programa de configuración del maestro IO-Link.

Producto	Número de documento	Tipo de documento
XV03/05	570365	Instrucciones de servicio

Código QR	Enlace	Descripción
	www.emerson.com/xv03c	Encontrará descargas y más información sobre este producto en la página del producto en Emerson Store.
	www.emerson.com/xv05c	

1.3 Abreviaturas utilizadas

En esta documentación se utilizan las siguientes abreviaturas:

Abreviatura	Significado
ESD	Electrostatic Discharge (descargas electrostáticas)
n. c.	Not connected (no ocupado)
EPI	Equipo de protección individual
SELV	Safety Extra Low Voltage (tensión extrabaja de seguridad)
SKU	Stock Keeping Unit (n.º de material)
SPS	Control programable de almacenamiento o PC que asume las funciones de control
UA	Actuator Voltage (tensión de alimentación para válvulas y salidas)
UL	Logic Voltage (tensión de alimentación para componentes electrónicos y sensores)

2 Seguridad

2.1 Acerca de este capítulo

- Lea el capítulo sobre seguridad de las instrucciones y toda la documentación a fondo y por completo antes de trabajar con el producto.
- Conserve la documentación para que sea accesible a todos los usuarios en todo momento.

2.2 Uso previsto

Finalidades de uso

- Pilotaje del sistema de válvulas
- El producto ha sido concebido exclusivamente para el uso profesional.

- El producto solo está diseñado para integrarse en un producto final (una máquina / instalación) o para combinarse con otros componentes para formar un producto final.
- Conexión punto a punto con un maestro IO-Link del mismo tipo IO-Link. Véase → 1.1 Variantes de producto de la conexión IO-Link.
- Al conectar una interfaz de IO-Link de tipo B a un maestro de tipo A: asegúrese de que la alimentación externa nunca esté conectada al pin SIO del maestro de tipo A.

Campo de aplicación y lugar de uso

- Sector industrial
- Espacios interiores

Notas

- El producto no es un componente de seguridad conforme a la directiva de máquinas.
- Utilice este producto en aplicaciones relevantes para la seguridad solo si este uso está explícitamente especificado y permitido en la documentación de la aplicación relevante para la seguridad. Si se instalan o utilizan productos inadecuados en aplicaciones relevantes para la seguridad, en la aplicación pueden producirse estados de funcionamiento no deseados que pueden causar daños personales y/o daños materiales.
- El producto está previsto para su montaje en sistemas de válvulas de la serie correspondiente. Véase → 1.2 Documentación adicional.

2.3 Uso no previsto

El producto no está destinado a ser utilizado en áreas con peligro de explosión (protección contra explosiones).

2.4 Obligaciones de la empresa explotadora

- El usuario deberá garantizar que las personas que montan, operan, desmontan o realizan el mantenimiento del producto no están bajo la influencia del alcohol, otras drogas o medicamentos que afecten a su capacidad de reacción.
- El usuario deberá garantizar el uso de equipo de protección individual (EPI). Respetar las especificaciones de la documentación.

2.5 Cualificación del personal

Únicamente el personal cualificado puede realizar las actividades descritas en esta documentación. En función de la actividad, se requieren conocimientos básicos en las siguientes áreas, así como conocimientos de los términos técnicos correspondientes:

- Neumática
- Sistema eléctrico

2.6 Fuentes de peligro

2.6.1 Daños materiales

Daños debidos a cargas mecánicas excesivas

- Nunca girar, doblar o sujetar el producto o las piezas montadas bajo tensión.
- No utilice el producto como asa o escalón.
- No coloque ningún objeto sobre el producto.

Daños por descargas electrostáticas

Si las personas tocan componentes eléctricos del producto u objetos, la ESD puede dañar o averiar el producto. Adoptar las medidas siguientes para evitar la ESD:

- Observar las indicaciones de manejo y las recomendaciones conformes a la EN 61340-5-1 y EN 61340-5-2.
- Utilizar muñequeras y tobilleras de puesta a tierra cuando se trabaje en el producto.
- Nunca conectar ni retirar el conector bajo tensión.

Daños por interferencias de la red de control

Los productos con conexión EtherNET han sido diseñados para el uso en redes de control industriales especiales. Se deben tener en cuenta estas medidas de seguridad:

- Seguir siempre las mejores prácticas del sector para la segmentación de la red.
- Evitar la conexión directa de productos con conexión EtherNET a Internet.

- Asegurarse de que se reducen los peligros provocados por Internet y la red de la empresa para todos los dispositivos del sistema de control y/o sistemas de control.
- Asegurarse de que no se puede acceder a los productos, dispositivos del sistema de control y/o sistemas de control a través de Internet.
- Establecer cortafuegos para las redes de control y los dispositivos remotos y aislarlos de la red de la empresa.
- Si es necesario acceder de forma remota, utilizar exclusivamente métodos seguros como redes virtuales privadas (VPN).
¡NOTA! Las VPNS, los cortafuegos y los productos basados en software pueden constituir brechas de seguridad. La seguridad en el uso de una VPN depende del nivel de seguridad de los dispositivos conectados. Por ello, utilizar siempre la versión actual de las VPN, del cortafuegos y de otros productos basados en software.
- Asegurarse de que se instala la última versión autorizada de software y firmware en todos los productos conectados en la red.

3 Volumen de suministro

- 1x Acoplador de bus (véase: pedido)
Si ha configurado su producto con elementos opcionales, dichos elementos ya están montados en el producto.
- 1x Información de seguridad

4 Transporte y almacenamiento

4.1 Transporte del producto

Peligros durante el transporte

- Proceder con cuidado durante la descarga y el transporte del producto envasado y tener en cuenta la información en el envase.

4.2 Almacenamiento del producto

Daños debido a almacenamiento incorrecto

Las condiciones de almacenamiento desfavorables pueden provocar corrosión y envejecimiento del material.

- Proteja el producto de la luz solar directa y de los rayos UV.
- Conservar el producto en el envase hasta su montaje.

Componentes elastómeros

Los componentes neumáticos suelen tener juntas de elastómero que están sometidas a un proceso de envejecimiento constante.

- Los productos almacenados durante más de 2 años tienen una vida útil más corta.
- El calor y la exposición a la luz (radiación UV) aceleran el envejecimiento de las juntas.

En caso de duda sobre el estado de las juntas de elastómero: póngase en contacto a través de nuestra dirección de contacto. Véase la parte posterior.

4.3 Devolución del producto

- Antes de devolver el producto: póngase en contacto con nosotros a través de la dirección de contacto. Véase la parte posterior.
- Observar las condiciones de almacenamiento hasta la devolución.

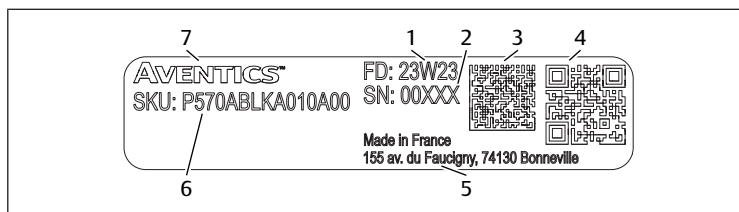
5 Descripción del producto

5.1 Breve descripción

El producto es un componente electrónico que establece la comunicación entre el control superior y las válvulas conectadas.

5.2 Marcado e identificación

Placa de características



- | | |
|--|-------------------------|
| 1 Fecha de fabricación en formato yyWww, yy=año, ww=semana | 2 Número de serie |
| 3 Código matriz de datos | 4 Código QR |
| 5 Dirección del fabricante | 6 SKU (n.º de material) |
| 7 Marca denominativa AVENTICS | |

Identificación del producto

El producto pedido se identifica claramente mediante el número de material. Encontrará el número de material en el lugar siguiente:

- En la placa de características.

Identificación CE



Este producto cumple con la directiva 2014/30/UE (CEM) y los suplementos sobre compatibilidad electromagnética. El producto está marcado con CE. Puede solicitarse la declaración de conformidad.

Indique el número de material y el número de serie de los productos correspondientes.

5.3 Vista general de productos

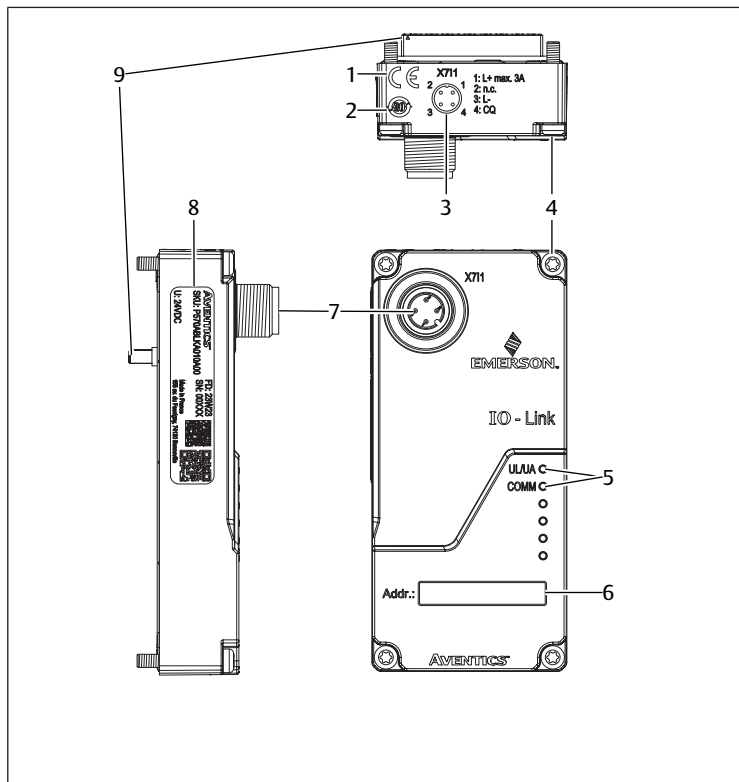


Fig. 1: Vista general de productos XVES con IO-Link

- | | |
|-----------------------------|----------------------------|
| 1 Identificación CE | 2 China RoHS/EFUP |
| 3 Asignación de pines | 4 Tornillos |
| 5 LED | 6 Dirección |
| 7 Conector por enchufe X711 | 8 Placa de características |
| 9 Conector de transferencia | |

6 Montaje e instalación

6.1 Planificación

6.1.1 Condiciones de montaje

Especificaciones generales

- Incluir el producto en la conexión equipotencial de la instalación.

Especificaciones para el producto

- Asegurarse de que los bloques de alimentación estén equipados con una desconexión segura según EN 61558 y, por tanto, los circuitos eléctricos se consideren circuitos eléctricos SELV/PELV según IEC 60364-4-41 (protección contra accidentes).
- Dotar a alimentación de tensión de un fusible de CC, que pueda interrumpir una corriente de 6,67 A en un periodo máximo de 120 s.
- Asegurarse de que la tensión de alimentación del bloque de alimentación siempre sea < 300 V CA (conductor externo - conductor neutro).

Para la utilización en Norteamérica y/o Canadá: utilizar una fuente de corriente aislada que cumplan los siguientes requisitos:

- Circuito eléctrico con energía limitada de conformidad con UL/CSA 61010-1/UL/CSA 61010-2-201.
- Fuente de corriente limitada (LPS) según UL/CSA 60950-1.
- Fuente de corriente de clase 2, que cumple el National Electrical Code (NEC), NFPA 70, cláusula 725.121 y el Canadian Electric Code (CEC), parte I, c22.1. Ejemplo: transformador de clase 2 o fuente de corriente de clase 2 según UL 5085-3/CSA-C22.2 no. 66.3 o UL 1310/CSA-c22.2 no. 223)

Condiciones del entorno

- Proteja el producto de la luz solar directa y de los rayos UV.

6.1.2 Accesorios, material y herramientas necesarios

Seleccione el material y la herramienta adecuado para la configuración del producto. En función de la configuración, puede necesitar accesorios adicionales.

Material de fijación

Para la fijación es posible utilizar material propio o material de fijación de AVENTICS. Observar las medidas y los pares de apriete.

Herramienta

- 1x destornillador Torx 10

6.2 Preparación

6.2.1 Desensado y comprobación del producto

1. Emplear el número de material para comprobar si el producto coincide con su pedido.
2. Comprobar si el producto presenta daños de transporte y almacenamiento. No se puede montar un producto dañado. Devolver los productos dañados con los documentos de entrega. Véase → 4.3 Devolución del producto.
3. Disponer de los accesorios, los materiales y las herramientas necesarios.

6.2.2 Ejecución de medidas de protección

Procedimiento

1. No completar ningún trabajo en la instalación durante la preparación.
2. Cerrar las zonas de peligro.
3. Despresurizar y apagar la instalación o parte de la instalación.
4. Asegurar la instalación contra reconexiones.
5. Dejar que el producto y las piezas de la instalación contiguas se enfríen.
6. Usar EPI.

6.2.3 Instalación del software

1. Acceder a la página del producto en Emerson Store: <http://www.emerson.com/xv03c> | <http://www.emerson.com/xv05c>

En el producto se encuentra presente un código QR, el cual también dará acceso al software y a la documentación del usuario.

2. Descargar archivo zip con archivos de descripción de aparatos.

Tab. 2: Versiones del archivo IO-Link

IO-Link	6 bytes (COM3)
Tipo A	AVENTICS- XVES-E-BC-IO-Link-A-48-YYYYMMDD-IO-Link-1.1
Tipo AB	AVENTICS- XVES-E-BC-IO-Link-AB-48-YYYYMMDD-IO-Link-1.1
Tipo B	AVENTICS- XVES-E-BC-IO-Link-B-48-YYYYMMDD-IO-Link-1.1

3. Instalar archivo.

6.3 Montaje

El producto está premontado. Véase → 10. Desmontaje y sustitución.

6.4 Conectar el sistema eléctrico

Notas

- Hay que tener en cuenta la asignación de pines. Véase → 11.5 Asignación de pines.
- Utilizar cables apantallados como protección contra las averías y los efectos electrostáticos.
- Utilizar el cable según el estándar IO-Link.

Procedimiento

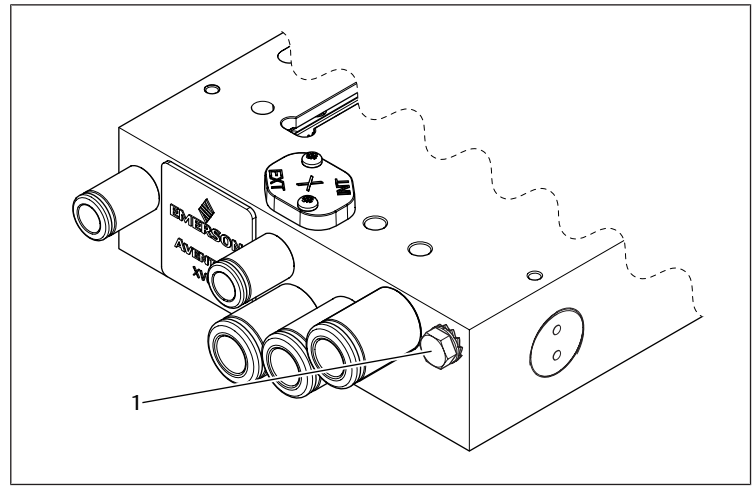


Fig. 2: Posición del tornillo de puesta a tierra

- 1 Tornillo de puesta a tierra

1. Aflojar el tornillo de puesta a tierra.
2. Fijar el cable de puesta a tierra con el tornillo de puesta a tierra: enroscar el tornillo de puesta a tierra.

El tornillo de puesta a tierra se encuentra en la placa base del sistema de válvulas.

1. Conectar la tensión al conector por enchufe.
Par de apriete: 1,5 Nm ±0,5 Nm
2. Poner a tierra el producto según EN 50178 y IEC 60364.

7 Puesta en servicio

7.1 Preparación

Especificaciones generales

1. Ejecutar medidas de protección. Véase → 6.2.2 Ejecución de medidas de protección.
2. Asegurarse de que todas las conexiones estén en perfecto estado.
3. Comprobar LED. Véase → 11.4 Indicación.

7.1.1 Configurar puerto IO-Link

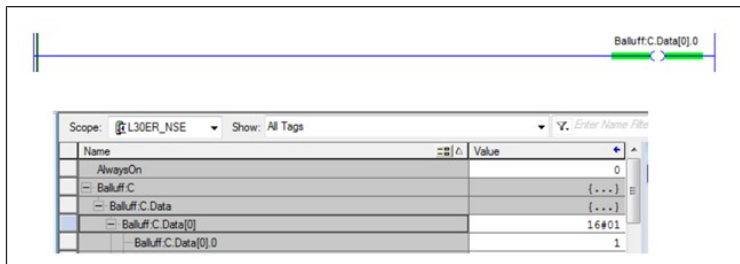
La función del puerto se configura según la tabla.

Byte	Slot	Module part	Description
0...1	1	Module	General configuration for the whole module
2...25	2	IO-Link port 0	Configuration for the IO-Link port 0
26...49	3	IO-Link port 1	Configuration for the IO-Link port 1
50...73	4	IO-Link port 2	Configuration for the IO-Link port 2
74...97	5	IO-Link port 3	Configuration for the IO-Link port 3
98...121	6	IO-Link port 4	Configuration for the IO-Link port 4
122...145	7	IO-Link port 5	Configuration for the IO-Link port 5
146...169	8	IO-Link port 6	Configuration for the IO-Link port 6
170...193	9	IO-Link port 7	Configuration for the IO-Link port 7

Byte	Bit								Description	
	7	6	5	4	3	2	1	0		
0	P3	P2	P1	P0						Port function 0x00: Standard I/O 0x01: IO-Link
1	P7	P6	P5	P4						

Fig. 3: Balluff: tabla de datos C

- ▶ Establecer el bit 0 del byte 0 para configurar el puerto 0 para la comunicación IO-Link.



7.1.2 Establecer la comunicación con el maestro IO-Link

Notas

- No se requiere ninguna configuración posterior, ya que la interfaz de IO-Link no requiere parámetros modificables. La configuración se puede transferir directamente al control superior.
- La longitud de datos para el intercambio cíclico de datos está establecida en 6 bytes (48 bits).
- El maestro IO-Link detecta automáticamente los nodos IO-Link. De lo contrario, el proceso deberá realizarse manualmente. Véase la documentación del maestro IO-Link.

Especificaciones básicas

1. En IO-Link, tipo B: asegurarse de los bloques de alimentación UL y UA están ajustados a 24 V CC.
2. En IO-Link, tipo A: reducir a un máximo de 12 la cantidad de válvulas pilotadas simultáneamente si la corriente nominal del maestro IO-Link no cumple los requisitos del sistema de válvulas.
3. Asegurarse de que el puerto del maestro IO-Link está configurado como puerto IO-Link.
4. Comprobar los LED. Véase → 11.4 Indicación.

El estado del LED COMM depende de la comunicación iniciada por el maestro IO-Link.

- ▶ Asegurarse de que todas las válvulas están desconectadas.

Procedimiento

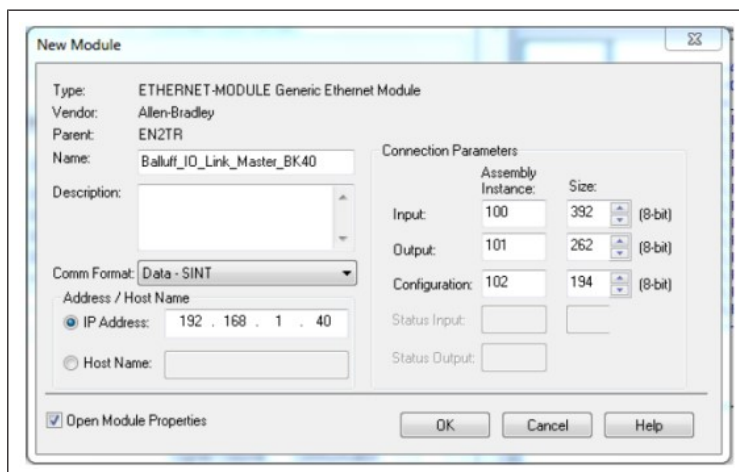
1. Conectar el cable IO-Link con el conector por enchufe. Par de apriete: 1,5 Nm +0,5 Nm.
2. Conectar el cable al puerto indicado del maestro IO-Link.
3. Conectar alimentación de corriente.

7.1.3 Definir Controller Tags

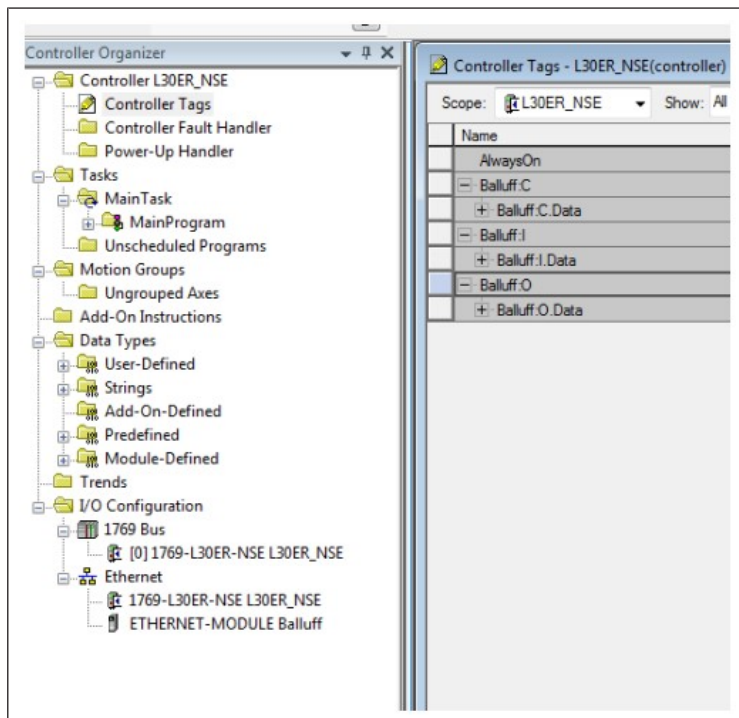
El siguiente ejemplo muestra cómo se puede utilizar un maestro IO-Link de Balluff con un control basado en Ethernet.

Procedimiento

En este ejemplo se utiliza el software *RSLogix 5000*.



1. Configurar el maestro IO-Link de Balluff como *Generic Ethernet Module*.



2. Abrir las Controller Tags correspondientes de los módulos.
3. Asignar un nombre (**Name**) (Controller Tags) al maestro IO-Link de Balluff. En este ejemplo, el nombre (**Name**) es "Balluff".

7.1.4 Conectar la tensión de válvula UA

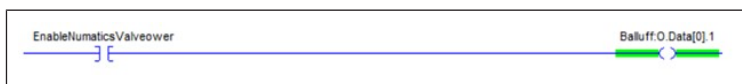
Según la tabla, la salida se establece en el pin 2. El establecimiento de la señal conecta la tensión en el pin 2 (tensión de válvula UA).

Byte	Module part	Description
0...5	Standard I/O ports	Process data outputs on standard Inputs
6...37	IO-Link port 0	Process data outputs on IO-Link port 0
38...69	IO-Link port 1	Process data outputs on IO-Link port 1
70...101	IO-Link port 2	Process data outputs on IO-Link port 2
102...133	IO-Link port 3	Process data outputs on IO-Link port 3
134...165	IO-Link port 4	Process data outputs on IO-Link port 4
166...197	IO-Link port 5	Process data outputs on IO-Link port 5
198...229	IO-Link port 6	Process data outputs on IO-Link port 6
230...261	IO-Link port 7	Process data outputs on IO-Link port 7

Byte	Bit								Description
	7	6	5	4	3	2	1	0	
0	O32	O34	O22	O24	O12	O14	O02	O04	Output data O04 → Output on port 0 pin 4 To use this function on a IO-Link port the port must be configured as an output (see 0- Module configuration)
1	O72	O74	O62	O64	O52	O54	O42	O44	

Fig. 4: Balluff: tabla de datos O

- ▶ Establecer el bit 1 del byte 0 para conectar la salida 2 (Q02) al puerto 0. El sistema de válvulas IO-Link conectado al puerto 0 recibe ahora un suministro de corriente de válvula de 24 V.



7.1.5 Pilotar bobinas de válvula

El ejemplo muestra cómo se pueden pilotar las distintas bobinas de válvula por medio del maestro IO-Link con la tabla.

Según el puerto al que esté conectado el sistema de válvulas se deberá seleccionar el rango de bytes.

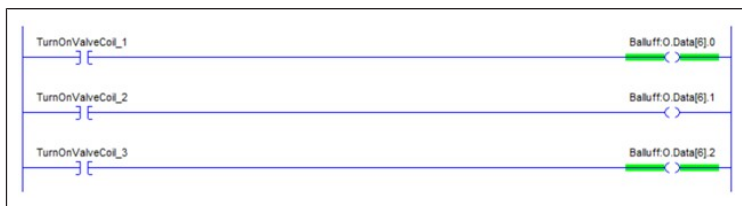
El sistema de válvulas posee 48 bobinas o 6 bytes de datos de salida.

Ejemplo

Byte	Bit							Description
	7	6	5	4	3	2	1	
6...37								IO-Link port 0 output data
...	The data of the other IO-Link ports has the same structure and follows here							

El sistema de válvulas está conectado al puerto 1.

- Establecer los bits 0, 1 y 2 del byte 6 para conectar las bobinas de válvula 1, 2 y 3 en el distribuidor IO-Link.



7.2 Puesta en servicio paso a paso

- Paso 1: → 7.2.1 Conectar el producto
- Paso 2: → 7.2.2 Realizar autocomprobación
- Paso 3: → 7.2.3 Ajustar timeout
- Paso 4: → 7.2.4 Configurar producto
- Paso 5: → 7.2.5 Definir bits

7.2.1 Conectar el producto

- Conectar alimentación de tensión.
 - ⇒ Los LED *UL/UA* y *COMM* se iluminan en verde.
- ⇒ Las válvulas están desconectadas.

7.2.2 Realizar autocomprobación

1. Asegurarse de que la alimentación neumática está desconectada.
2. Asegurarse de que todas las válvulas están desconectadas.
3. Por medio del maestro IO-Link dar la orden *Self test*.
4. Reiniciar producto.
5. Comprobar el resultado de la prueba según los LED de las válvulas.
6. Por medio del maestro IO-Link dar la orden *Normal mode of operation*.
7. Reiniciar producto.

Tab. 3: Órdenes *Self test*

ISDU/índice	Subíndice	Descripción
0x61	0x00	Estado de funcionamiento normal
	0x01	Conmutar todas las salidas
	0x02	Conectar todos los canales
	0x03	Conmutar grupos de 2 salidas
	0x04	Salida de Grey Code en Ch00 ... Ch24 y salida complementaria de Grey Code en Ch25 ... Ch48

7.2.3 Ajustar timeout

- Ajustar timeout en el maestro IO-Link.

Tab. 4: Timeout C/Q en desconexión

ISDU/índice	Subíndice	Ajuste en ms	Acción en caso de timeout
0x62	0x00	500 ... 65 534 (predeterminado: 500)	Se desconectan las válvulas.
		65 535	Se detiene la acción en las válvulas.

7.2.4 Configurar producto

1. Conectar alimentación de corriente.
 - ⇒ El producto recibe los parámetros y la configuración del maestro IO-Link.
 - ⇒ Los LED *UL/UA* y *COMM* se iluminan en verde.
2. Conectar la presión de alimentación neumática.
3. Enviar los datos de carga útil a la conexión IO-Link.
 - ⇒ Los LED correspondientes de las válvulas se conectarán en cuanto el maestro IO-Link haya validado los datos.
4. Conectar la presión de alimentación neumática.

7.2.5 Definir bits

Tab. 5: Tabla de direcciones para la configuración del PLC

Posición de válvula	Bobina 14	Bobina 12
1	Output 1 (X.0)	Output 2 (X.1)
2	Output 3 (X.2)	Output 4 (X.3)
3	Output 5 (X.4)	Output 6 (X.5)
4	Output 7 (X.6)	Output 8 (X.7)
5	Output 9 (X+1.0)	Output 10 (X+1.1)
6	Output 11 (X+1.2)	Output 12 (X+1.3)
7	Output 13 (X+1.4)	Output 14 (X+1.5)
8	Output 15 (X+1.6)	Output 16 (X+1.7)
9	Output 17 (X+2.0)	Output 18 (X+2.1)
10	Output 19 (X+2.2)	Output 20 (X+2.3)
11	Output 21 (X+2.4)	Output 22 (X+2.5)
12	Output 23 (X+2.6)	Output 24 (X+2.7)
13	Output 25 (X+3.0)	Output 26 (X+3.1)
14	Output 27 (X+3.2)	Output 28 (X+3.3)
15	Output 29 (X+3.4)	Output 30 (X+3.5)
16	Output 31 (X+3.6)	Output 32 (X+3.7)
17	Output 33 (X+4.0)	Output 34 (X+4.1)
18	Output 35 (X+4.2)	Output 36 (X+4.3)
19	Output 37 (X+4.4)	Output 38 (X+4.5)
20	Output 39 (X+4.6)	Output 40 (X+4.7)
21	Output 41 (X+5.0)	Output 42 (X+5.1)
22	Output 43 (X+5.2)	Output 44 (X+5.3)
23	Output 45 (X+5.4)	Output 46 (X+5.5)
24	Output 47 (X+5.6)	Output 48 (X+5.7)

La asignación exacta de las bobinas magnéticas a los bits de salida depende del tipo de válvulas utilizadas.

8 Funcionamiento

El funcionamiento se realiza a través de la instalación. Tenga en cuenta la documentación de la instalación.

8.1 Especificaciones básicas

Especificaciones generales

- No desconectar, modificar ni omitir los dispositivos de protección.
- Durante el funcionamiento no se deben efectuar modificaciones en la configuración y el hardware.
- No tocar el producto ni ninguna de las piezas conectadas a él durante el funcionamiento.

En caso de averías durante el funcionamiento

- Si se produce una avería que representa un peligro inmediato para los empleados o las instalaciones: apagar el producto.

- Completar el análisis de errores y la resolución de problemas. Véase → 13. Localización de fallos y su eliminación.

9 Mantenimiento

9.1 Inspección

9.1.1 Especificaciones generales

Uso en condiciones ambientales normales

- Intervalo de comprobación: debe comprobarse mensualmente la presencia de suciedad y daños en el producto.

Uso en condiciones ambientales agresivas

Las condiciones ambientales agresivas son, por ejemplo:

- Mínimo o máximo de la temperatura admisible. Véase → 14. Datos técnicos.
- Gran acumulación de suciedad
- Proximidad a líquidos o vapores que disuelven grasas

Como resultado de las condiciones ambientales agresivas existen más especificaciones para la inspección:

- Adaptar el intervalo de comprobación de las juntas a las condiciones ambientales.

9.1.2 Preparación

- ▶ Ejecutar medidas de protección. Véase → 6.2.2 Ejecución de medidas de protección.

9.1.3 Procedimiento

Control visual

- ▶ Comprobar la integridad mediante un control visual.

Comprobación detallada

- Identificaciones y advertencias en el producto: la empresa explotadora debe sustituir inmediatamente las identificaciones o advertencias que se lean con dificultad.
- Comprobar las conexiones de aire comprimido.
- Comprobar las líneas.
- Comprobar mangueras.
- Comprobar las juntas.
- Comprobar si todas las unidades roscadas están bien ajustadas.
- Comprobar los dispositivos de protección de la instalación.
- Controlar las funciones del producto.

9.2 Limpieza

9.2.1 Especificaciones generales

Intervalo de limpieza

- La empresa explotadora determina los intervalos de limpieza de acuerdo con el impacto ambiental en el lugar de uso.

Elemento auxiliar

- Limpiar el producto únicamente con un paño húmedo.
- Utilizar únicamente agua y, en caso necesario, un producto de limpieza suave para la limpieza.

¡NOTA! Comprobar que no entra agua o neblina de agua en el producto a través de las conexiones de aire comprimido. Los líquidos entrantes destruyen las juntas y provocan daños en el producto.

9.2.2 Procedimiento

1. Cerrar todas las aberturas con dispositivos de protección adecuados para que ningún producto de limpieza pueda penetrar en el sistema.
2. Eliminar todos los depósitos de polvo del producto y las partes cercanas de la instalación.
3. En caso necesario, eliminar otros depósitos relacionados con la producción del producto y las partes cercanas de la instalación.

9.3 Mantenimiento

El producto no requiere mantenimiento en condiciones ambientales normales.

9.4 Tras el mantenimiento

Si no se han detectado daños y la empresa explotadora no ha notificado ninguna avería, el producto puede volver a conectarse a la fuente de alimentación y ponerse en funcionamiento.

10 Desmontaje y sustitución

Solo resulta necesario retirar el producto si debe sustituirse, instalarse en otro lugar o eliminarse.

10.1 Preparación

- ▶ Ejecutar medidas de protección. Véase → 6.2.2 Ejecución de medidas de protección.

Herramienta

- 1x destornillador Torx 10

10.2 Procedimiento

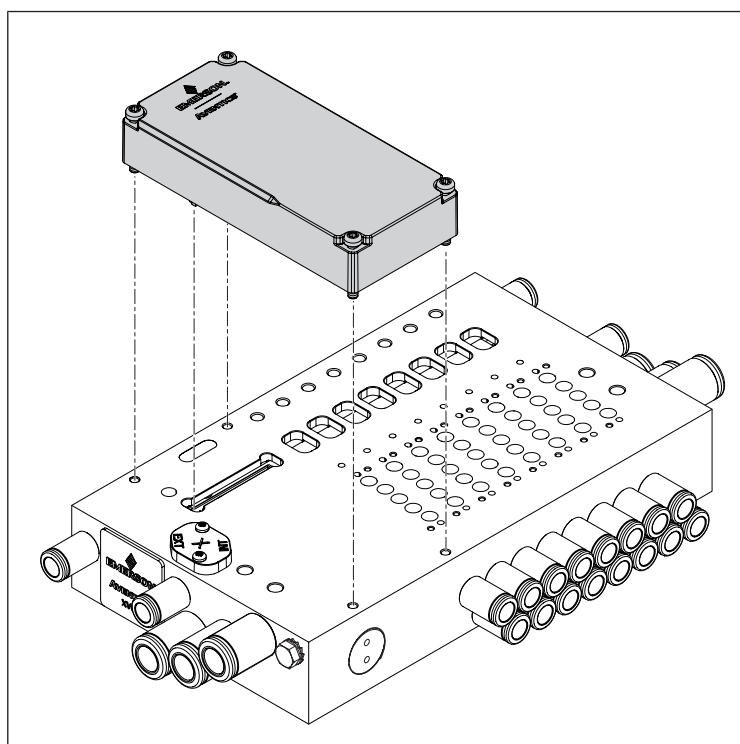


Fig. 5: Desmontar y sustituir el producto

Desmontar producto

1. Desconectar las conexiones eléctricas.
2. Aflojar los 4 tornillos de la esquinas del producto.
3. Elevar el producto en paralelo a la placa base.

Sustituir producto

1. Asegurarse de que la junta esté sobre la parte inferior del producto, en la ranura.
2. Limpiar la superficie de la placa base. Véase → 9.2 Limpieza.
3. Introducir el producto con el conector de transferencia en la abertura de la placa base.
4. Orientar el producto en paralelo con la superficie de la placa base y en paralelo con el borde trasero de la placa base.
5. A la altura del conector de transferencia, presionar hacia abajo el producto.
 - ⇒ El producto está colocado plano sobre la placa base.
6. Apretar firmemente los 4 tornillos de las esquinas del producto. Par de apriete: 0,8 Nm +/- 0.1 Nm.
7. Asegurarse de que no haya espacios entre el producto y la placa base.
8. Conectar el sistema eléctrico. Véase → 6.4 Conectar el sistema eléctrico.

11 Datos y parámetros

11.1 Notas sobre seguridad

- No realizar cambios en los parámetros durante el funcionamiento en curso (prevención de accidentes).

11.2 Ajustes generales

Parámetros de producto

Nombre	Valor estándar	Índice	Sub índice	Descripción	Tipo de datos
Vendor Name	READ	0x0010 (16d)	0x00	AVENTICS GmbH	String
Vendor Text	READ	0x0011 (17d)	0x00	Go Boldly™	String
Product Name	READ	0x0012 (18d)	0x00	XVES-E-BC-IO-LINK-A-48 XVES-E-BC-IO-LINK-B-48 XVES-E-BC-IO-LINK-AB-48	String
Product ID	READ	0x0013 (19d)	0x00	P570ABLKA010A00 P570ABLM5010A00 P570ABLKB010A00	String
Product Text	READ	0x0014 (20d)	0x00	Class A, 48 outputs Class B, 48 outputs Class AB, 48 outputs	String
Serial Number	READ	0x0015 (21d)	0x00	N.º de material de 6 cifras	String
Hardware Revision ID	READ	0x0016 (22d)	0x00	Descripción de la versión de hardware	String
Firmware Revision ID	READ	0x0017 (23d)	0x00	Descripción de la versión de firmware junto con el tiempo de creación	String
Application Specific Tag	READ WRITE	0x0018 (24d)	0x00	Secuencia de caracteres definida por el usuario con hasta 32 caracteres Modificación de una tag específica de la aplicación con un máximo de 32 bytes	String
Self Test	READ/WRITE	0x0061	0x00	Inicio de la autocomprobación	-
Timeout	READ/WRITE	0x0062	0x00	Superación del tiempo de un error de comunicación	-

11.3 Protocolo de datos

11.3.1 Datos de salida

Notas

- El maestro IO-Link puede transferir hasta 6 bytes de datos de salida a la interfaz de IO-Link para operar el sistema de válvulas.
- La interfaz de IO-Link recibe 6 bytes de datos de salida independientemente del número de válvulas existentes en el grupo constructivo de válvulas.

11.3.2 Datos de diagnóstico

Índice (HEX)/evento	Tipo de datos	Valor	Descripción
0x5010	SINT	0 – No hay errores 1 – Error	La interfaz de IO-Link notifica sobrecoorriente, sobretemperatura
0x5110/UL Power Overrun	SINT	0 – No hay errores 1 – Error	Tensión de alimentación UL excesiva
0x5111/UL Power Underrun	SINT	0 – No hay errores 1 – Error	Tensión de alimentación UL insuficiente
0x5112/Low Sensor Voltage	SINT	0 – No hay errores 1 – Error	Tensión de alimentación insuficiente o nula
0x7700/SPI COMM Fault	SINT	0 – No hay errores 1 – Error	Desconexión del controlador de válvulas

11.4 Indicación

11.4.1 Indicador LED

Denominación	Estado en funcionamiento normal	Significado
UL/UA	Se ilumina en verde	La tensión de alimentación es superior a 18 V e inferior a 30 V. La tensión de alimentación de válvulas es superior al límite inferior de tolerancia (21,6 V CC).
	Parpadea en verde (1 Hz)	La tensión de alimentación es superior a 10 V e inferior a 18 V. La tensión de alimentación de válvulas es superior al límite inferior de tolerancia (21,6 V CC).
	Parpadea en rojo y verde (2 Hz)	La tensión de alimentación es inferior a 10 V CC. La tensión de alimentación de válvulas es superior a 21,6 V CC.
	Parpadeo en rojo (1 Hz)	La tensión de alimentación es superior a 30 V CC. La tensión de alimentación de válvulas es superior a 21,6 V CC.
	Se ilumina en rojo	La tensión de alimentación de válvulas es inferior a 21,6 V CC.
	Apagado	Sin tensión de alimentación de válvulas. La conexión IO-Link no está conectada al maestro IO-Link.
	COMM	Se ilumina en verde
Parpadea en verde (1 Hz)		Estado de previo a funcionamiento El maestro IO-Link está conectado, la comunicación IO-Link no se ha iniciado.
Parpadea en verde (2 Hz)		Modo SIO Sin conexión al maestro IO-Link, la comunicación IO-Link no se ha iniciado.
Parpadeo en rojo (1 Hz)		Error de comunicación con válvulas, restablecimiento automático
Se ilumina en rojo		Sin conexión con válvulas.
Parpadeo en rojo (2 Hz)		Sin conexión con maestro IO-Link.
Apagado		Sin tensión de alimentación de válvulas. La conexión IO-Link no está conectada al maestro IO-Link.

11.5 Asignación de pines

Tab. 6: Asignación de pines de conector por enchufe M12 X711 para IO-Link de tipo A e IO-Link de tipo AB

Pin	Significado	
	IO-Link de tipo A	IO-Link de tipo AB
1	L+	L+ 24 V CC 0,02 A
2	N. c.	UA + 24 V CC máx. 3 A
3	L-	L-
4	CQ (datos de IO-Link)	CQ (datos de IO-Link)

Tab. 7: Asignación de pines de conector por enchufe M12 X711 para IO-Link de tipo B

Pin	Significado	
	1	L+ 24 V CC 0,02 A
2	2L+ 24 V CC máx. 3 A	
3	L-	
4	CQ (datos de IO-Link)	
5	2L-	

12 Eliminación

La eliminación inadecuada del producto provoca contaminación ambiental. Entonces, las materias primas ya no se pueden reciclar.

- Eliminar el producto, el envase y posibles equipos generados de acuerdo con las disposiciones nacionales aplicables.

13 Localización de fallos y su eliminación

13.1 Procedimiento

Paso 1: comprobar la instalación

- En caso de avería, comprobar primero la instalación o parte de la instalación en la que está montado el producto. Comprobar los siguientes puntos:

- Todas las conexiones. Véase → 9. Mantenimiento.
- Ajustes. Véase → 14. Datos técnicos.

Paso 2: comprobación del producto

1. Despresurizar y apagar la instalación o parte de la instalación.
2. Comprobar el producto con las imágenes de error descritas a continuación.
3. Llevar a cabo la resolución de problemas utilizando la información en "Solución".
Si no se puede subsanar la avería como se describe: desmonte el producto y devuélvalo. Véase → 4.3 Devolución del producto.
4. Si se ha solucionado la avería: poner la instalación y el producto de nuevo en funcionamiento.

13.2 Imágenes de error

Error	Posible causa	Solución
Sin presión de salida en las válvulas	<ul style="list-style-type: none"> • Sin alimentación de tensión conectada al producto. Véase → 11.4.1 Indicador LED. • Sin presión de alimentación disponible. 	<p>Aplicar la alimentación de tensión al conector por enchufe X711.</p> <p>Comprobar la polaridad de la alimentación de tensión.</p> <p>Conectar componente del sistema.</p> <p>Conectar presión de alimentación.</p>
Presión de salida insuficiente	<p>Presión de alimentación insuficiente.</p> <p>Alimentación de tensión insuficiente para el producto.</p>	<p>Aumentar presión de alimentación.</p> <p>Comprobar el LED en el producto.</p> <p>Aplicar suficiente alimentación de tensión.</p>
El aire se evacúa de forma audible	<p>Fuga entre el producto y la alimentación.</p> <p>Neumática conectada incorrectamente.</p>	<p>Comprobar la conexión de la alimentación.</p> <p>Comprobar conexión neumática.</p>
LED UL/UA parpadea/se ilumina en verde/rojo	La tensión de alimentación de válvulas se encuentra por debajo del límite inferior de tolerancia.	Comprobar la alimentación de tensión en el conector por enchufe X711.
El LED COMM está apagado	El maestro IO-Link no está conectado.	Comprobar la conexión del maestro IO-Link con el conector por enchufe X711.
El LED COMM parpadea en verde	<p>La conexión IO-Link está desconectada.</p> <p>No se ha iniciado la comunicación IO-Link.</p>	<p>Configurar y conectar la conexión IO-Link.</p> <p>Iniciar comunicación IO-Link.</p>

14 Datos técnicos

Este capítulo incluye un resumen de los datos técnicos más importantes. Encontrará más datos técnicos en la página del producto en Emerson Store.

Generalidades

	Especificación
Dimensiones	45 mm × 97,2 mm × 27,25 mm
Peso	0,062 kg
Material	Poliamida reforzada con fibras de vidrio
Nivel de suciedad	2
Humedad relativa del aire	95 %, sin condensación

	Especificación
Temperatura ambiente del almacenamiento Mín. ... máx.	-25 ... 80 °C
Funcionamiento a temperatura ambiente Mín. ... máx.	-10 ... 50 °C
Longitud máx. del cable de comunicación	20 m
Número máx. de válvulas	24 (48 bobinas)
Altura máxima sobre el nivel del mar	2000 m
Resistencia a las vibraciones en fijación para pared EN 60068-2-6	±0,35 mm de desplazamiento a 10 Hz ... 60 Hz, 5 g de aceleración a 60 Hz ... 150 Hz
Resistencia a choques en fijación para pared EN 60068-2-27	30 g con 18 ms de duración, 3 choques por dirección

Sistema eléctrico

	Especificación
Tipo de protección según EN 60529/IEC 60529	IP65 en estado montado
Tensión de alimentación	18 ... 30 V CC
Tensión de alimentación de válvulas	24 V CC ±10 %
Tipo de conexión	M12 con codificación A, 4 pines o 5 pines
Ondulación armónica admisible	5 %

Estándares y directrices respetadas

Norma/directiva	Descripción
Directiva CEM 2014/30/EU	Compatibilidad electromagnética de productos eléctricos y electrónicos
EN 60204-1	Seguridad de las máquinas. Equipo eléctrico de las máquinas. Parte 1: Requisitos generales
EN 61000-6-2	Compatibilidad Electromagnética (CEM). Parte 6-2: Normas genéricas. Inmunidad en entornos industriales
EN 61000-6-4	Compatibilidad Electromagnética (CEM). Parte 6-4: Normas genéricas. Norma de emisión en entornos industriales

Interfaz de comunicación

	Especificación
Velocidad en baudios COM3	230,4 kBaud
Transferencia cíclica de los datos de salida del maestro IO-Link	6 bytes (48 bits)

15 Piezas de repuesto

Encontrará indicaciones sobre las piezas de repuesto en la página del producto en Emerson Store.

16 Accesorios

Encontrará indicaciones sobre accesorios en la página del producto en Emerson Store.

Descripción	N.º de artículo
Zócalo, serie CON RD, female, M12x1, 5 pines, con codificación A, para conexión IO-Link X711	8942051602
Caperuza protectora M12x1	1823312001
Adaptador Y, serie CON AP, para alimentación de tensión externa (para productos del tipo B y un maestro IO-Link del tipo A)	R412028657

17 Declaración de conformidad

En la página del producto en Emerson Store encontrará la declaración de conformidad.

目录

1	关于本文档	54
1.1	文档有效性	54
1.2	附加文档	54
1.3	所使用的缩写	54
2	安全	54
2.1	关于本章节	54
2.2	按规定使用	54
2.3	违规使用	54
2.4	运营方义务	54
2.5	人员资质	54
2.6	危险源	54
2.6.1	材料损坏	54
3	供货范围	55
4	运输和存放	55
4.1	运输产品	55
4.2	存放产品	55
4.3	退回产品	55
5	产品说明	55
5.1	简要说明	55
5.2	标志和识别	55
5.3	产品概览	55
6	装配和安装	55
6.1	规划	55
6.1.1	安装条件	55
6.1.2	所需的附件、材料和工具	56
6.2	准备	56
6.2.1	拆开包装并检查产品	56
6.2.2	采取保护措施	56
6.2.3	软件安装	56
6.3	安装	56
6.4	连接电气系统	56
7	调试	56
7.1	准备	56
7.1.1	配置 IO-Link 接口	56
7.1.2	建立与 IO-Link 主站的通信	57
7.1.3	设置控制器标签	57
7.1.4	接通阀电压 UA	57
7.1.5	控制阀线圈	57
7.2	逐步调试	58
7.2.1	接通产品	58
7.2.2	执行自测	58
7.2.3	设置超时	58
7.2.4	配置产品	58
7.2.5	定义位	58
8	运行	58

8.1	基本规定.....	58
9	保养.....	58
9.1	检查.....	58
9.1.1	一般规定.....	58
9.1.2	准备.....	59
9.1.3	操作.....	59
9.2	清洁.....	59
9.2.1	一般规定.....	59
9.2.2	操作.....	59
9.3	维护.....	59
9.4	保养后.....	59
10	拆卸和更换.....	59
10.1	准备.....	59
10.2	操作.....	59
11	数据和参数.....	59
11.1	安全提示.....	59
11.2	通用设置.....	59
11.3	数据记录.....	60
11.3.1	输出数据.....	60
11.3.2	诊断数据.....	60
11.4	显示.....	60
11.4.1	LED-指示灯.....	60
11.5	引脚布局.....	60
12	废弃处置.....	60
13	故障查找和故障排除.....	60
13.1	操作.....	60
13.2	故障表.....	61
14	技术数据.....	61
15	备用件.....	61
16	附件.....	61
17	一致性声明.....	61

1 关于本文档

在使用产品之前，请完整阅读本文档，尤其是章节 → 2. 安全。

本手册包含有关安全正确地安装、操作和维护产品以及自行排除简单故障的重要信息。

1.1 文档有效性

本文档适用于以下产品型号：

表 1: IO-Link 连接的产品型号

SKU	产品型号	IO-Link 主站
P570ABLKA010A00	XVES-E-BC-IO-LINK-A-48	A 型
P570ABLKB010A00	XVES-E-BC-IO-LINK-B-48	B 型
P570ABLM5010A00	XVES-E-BC-IO-Link-AB-48	AB 型

本文档面向：

程序员、服务人员、设备操作员

1.2 附加文档

请注意以下适用文档：

- 制造商提供的设备文档
- 其他设备部件的文档
- IO-Link 主站文档。
- IO-Link 主站配置程序文档。

产品	文档编号	文档类型
XV03 / 05	570365	使用手册

二维码	链接	描述
	www.emerson.com/xv03c	有关该产品的下载和更多信息，请访问 Emerson Store 的产品页面。
	www.emerson.com/xv05c	

1.3 所使用的缩写

本文档中使用了以下缩写：

缩写	含义
ESD	Electrostatic Discharge (静电放电)
n. c.	Not connected (未占用)
PSA	个人防护设备
SELV	Safety Extra Low Voltage (安全超低电压)
SKU	Stock Keeping Unit (物料号)
SPS	可编程逻辑 控制器或执行控制功能的 PC
UA	Actuator Voltage (阀门和输出端的供给电压)
UL	Logic Voltage (电子部件和传感器的供给电压)

2 安全

2.1 关于本章节

- 在使用产品之前，请仔细完整地阅读安全章节和全部适用文档。
- 妥善保存本文档，使所有用户都可以随时取用。

2.2 按规定使用

使用目的

- 阀系统的控制

- 本产品仅用于专业用途。
- 本产品仅用于装入最终产品（设备/机器）或与其他部件组装成最终产品。
- 与相同 IO-Link 类型的 IO-Link 主站进行点对点连接。参见 → 1.1 IO-Link 连接的产品型号。
- 将 B 型 IO-Link 接口连接到 A 型主站时：确保外部供给永远不会连接到 A 型主站的 SIO 引脚。

使用范围和使用地点

- 工业领域
- 室内

提示

- 根据机械指令，本产品不属于安全部件。
- 只有在相关安全应用的文档中明确规定并允许使用的情况下，才能在相关安全应用中使用本产品。
如果在相关安全应用中安装或使用了不合适的产品，可能会在应用中出现意外的运行状态，导致人身伤害和/或材料损坏。
- 该产品适用于安装在相关系列的阀系统中。参见 → 1.2 附加文档。

2.3 违规使用

本产品不适合用在有潜在爆炸危险的区域（防爆保护）。

2.4 运营方义务

- 运营商必须确保安装、操作、拆卸或维护产品的人员没有受到酒精或影响其反应能力的其他药物的影响。
- 运营商必须确保使用个人防护装备。遵守所有设备的规定。

2.5 人员资质

只有具备相关资质的人员才能执行本文中描述的工作。根据工作的不同，需要具备以下领域的基本知识和相关专业术语的知识：

- 气动装置
- 电气

2.6 危险源

2.6.1 材料损坏

机械负载过高会造成损坏

- 切勿在电压作用下扭转、弯曲或固定产品或附加件。
- 不要使用产品作为把手或台阶。
- 不要在产品上放置任何物体。

由于静电放电造成的损坏

人或物体接触电气产品组件可能会导致静电放电，从而损坏或毁坏产品。请采取以下措施避免静电放电：

- 遵循 EN 61340-5-1 和 EN 61340-5-2 的操作说明和建议。
- 当在产品上工作时，请使用接地手环和接地鞋套。
- 切勿在通电时连接或断开插头。

控制网络故障导致的损坏

具有以太网连接的产品专为在特殊工业控制网络中使用而设计。请遵守以下安全措施：

- 始终遵循网络分段的行业最佳实践。
- 防止使用具有以太网连接的产品直接与互联网连接。
- 确保将所有控制系统设备和/或控制系统来自互联网和公司网络的危害降至最低。
- 确保无法通过互联网访问产品、控制系统设备和/或控制系统。
- 将控制网络和远程设备移至防火墙后面，与公司网络隔离。
- 如果需要远程访问，仅使用虚拟专用网络（VPN）等安全方法。

注意！VPN、防火墙和其他基于软件的产品都可能存在安全漏洞。VPN 使用的安全性只能与所连接设备的安全性同样高。因此，应始终使用最新版本的 VPN、防火墙和其他基于软件的产品。

- 确保所有连接到网络的产品都安装了最新发布的软件版本和固件版本。

3 供货范围

- 1x 总线耦合器（参见：订货）
如果您在产品中配置了可选元件，这些元件已在产品中安装。
- 1x 安全信息

4 运输和存放

4.1 运输产品

运输过程中的危险

- 在卸货和将包装好的产品运输到目的地的过程中，要谨慎行事，并遵守包装上的信息。

4.2 存放产品

存放不当会造成损坏

不利的存放条件可能导致腐蚀和材料老化。

- 保护产品免受阳光直射和紫外线照射。
- 在产品安装之前，请将其保存在包装中。

合成橡胶组件

气动装置部件通常使用合成橡胶密封件，会持续经历老化过程。

- 存放时间超过 2 年的产品使用寿命会缩短。
- 热量和光线（紫外线辐射）会加速密封件老化。

如果您不确定合成橡胶密封件的状态：请使用我们的联系地址。参见后页。

4.3 退回产品

- 退回产品前：请联系我们的联系地址。见背面。
- 在退回之前，请遵循储存条件。

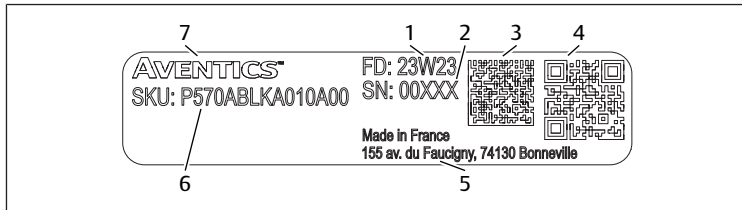
5 产品说明

5.1 简要说明

该产品是一种电子部件，用于在上一级控制系统和所连接的阀门之间建立通信。

5.2 标志和识别

型号铭牌



- | | |
|----------------------------|------------|
| 1 生产日期，格式为 yyWww，yy=年，ww=周 | 2 序列号 |
| 3 数据矩阵代码 | 4 二维码 |
| 5 制造商地址 | 6 SKU（物料号） |
| 7 AVENTICS 文字商标 | |

产品识别

所订购的产品由物料号明确标识。材料编号可在以下位置找到：

- 型号铭牌上。

CE 标志



本产品符合关于电磁兼容性的指令 2014/30/EU (EMC) 及其修正案。产品标有 CE 标志。一致性声明可应要求提供。

请注明相关产品的物料号和序列号。

5.3 产品概览

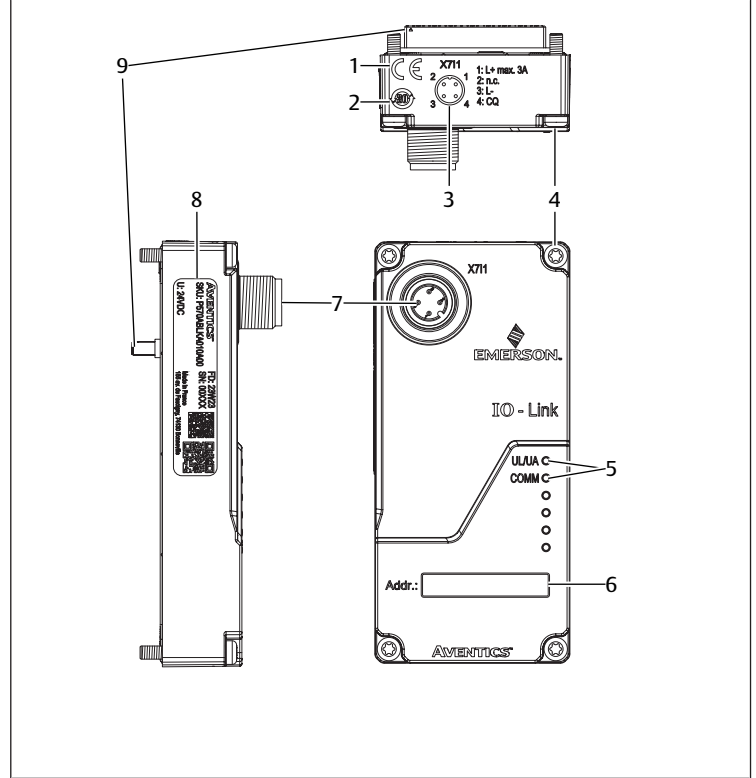


图 1: 配备 IO-Link 的 XVES 产品概览

- | | |
|--------------|----------------|
| 1 CE 标志 | 2 中国 RoHS/EFUP |
| 3 引脚布局 | 4 螺栓 |
| 5 LED | 6 地址 |
| 7 X711 插拔连接器 | 8 型号铭牌 |
| 9 转接插头 | |

6 装配和安装

6.1 规划

6.1.1 安装条件

一般规定

- 将产品纳入设备的电位均衡中。

产品规定

- 确保供电设备配备符合 EN 61558 标准的安全隔离装置，并确保电路符合 IEC 60364-4-41（事故保护）标准的 SELV/PELV 电路。

- 电源配有直流保险装置，可在最长 120 s 内中断 6.67 A 的电流。

- 确保电源的供给电压始终 < 300 V AC（外导体 - 中性导体）。

在北美和/或加拿大使用：使用符合以下要求之一的隔离电源：

- 符合 UL/CSA 61010-1/ UL/CSA 61010-2-201 标准的有限电源电路。
- 符合 UL/CSA 60950-1 标准的有限电源 (LPS)。

- 符合国家电气规范 (NEC)、NFPA 70 第 725.121 条和加拿大电气规范 (CEC) 第 I 部分 c22.1 的 2 级电源。
例如：符合 UL 5085-3/CSA-C22.2 no. 66.3 或 UL 1310/CSA-c22.2 no. 223 标准的 2 级变压器或 2 级电源)

环境条件

- 保护产品免受阳光直射和紫外线照射。

6.1.2 所需的附件、材料和工具

根据产品配置选择适当的材料和工具。取决于配置，您需要其他附件。

固定材料

您可使用自备的固定材料或 AVENTICS 固定材料进行固定。注意尺寸和拧紧力矩。

工具

- 1x 内梅花头 10 号螺丝起子

6.2 准备

6.2.1 拆开包装并检查产品

- 利用物料号检查产品是否与您的订单相符。
- 检查产品在运输和存放过程中是否有损坏。
不得安装损坏的产品。将损坏的产品连同交付文件一起退回。参见 → 4.3 退回产品。
- 准备好所需的附件、材料和工具。

6.2.2 采取保护措施

操作

- 在准备期间不要对设备进行任何工作。
- 封锁危险区域。
- 对设备或设备部件进行卸压和断电。
- 防止设备重启。
- 使产品和相邻设备部件冷却。
- 穿戴个人防护装备。

6.2.3 软件安装

- 调取 Emerson Store 的产品页面：<http://www.emerson.com/xv03c> | <http://www.emerson.com/xv05c>

产品上有一个二维码，可引导至软件 and 用户文档。

- 下载包含设备描述文件的 Zip 存档。

表 2: IODD 文件版本

IO-Link	6 字节 (COM3)
A 型	AVENTICS- XVES-E-BC-IO-Link-A-48-YYYYMMDD-IODD1.1
AB 型	AVENTICS- XVES-E-BC-IO-Link-AB-48-YYYYMMDD-IODD1.1
B 型	AVENTICS- XVES-E-BC-IO-Link-B-48-YYYYMMDD-IODD1.1

- 安装文件。

6.3 安装

产品已预装。参见 → 10. 拆卸和更换。

6.4 连接电气系统

提示

- 注意引脚布局。参见 → 11.5 引脚布局。
- 使用屏蔽电缆，从而防止干扰和静电效应。

- 使用符合 IO-Link 标准的电缆。

操作

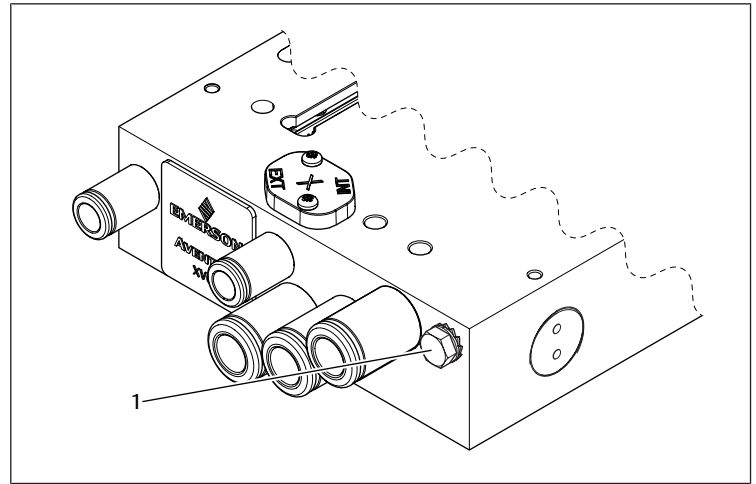


图 2: 接地螺栓位置

- 接地螺栓

- 松开接地螺栓。
- 使用接地螺栓固定接地电缆：拧入接地螺栓。

接地螺栓位于阀系统的底板上。

- 将电压连接至插拔连接器。
拧紧力矩：1.5 Nm ± 0.5 Nm
- 按照 EN 50178 和 IEC 60364 标准对产品进行接地。

7 调试

7.1 准备

一般规定

- 采取保护措施。参见 → 6.2.2 采取保护措施。
- 确保所有连接口处于良好状态。
- 检查 LED。参见 → 11.4 显示。

7.1.1 配置 IO-Link 连接口

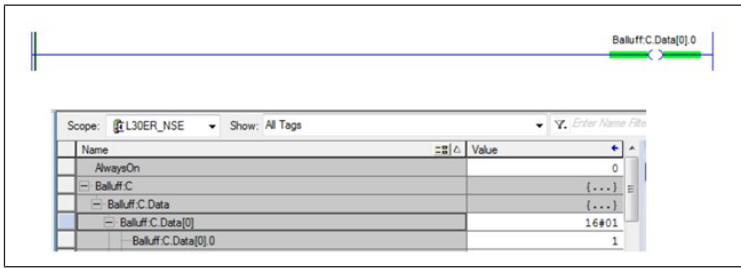
连接口功能可通过表格进行配置。

Byte	Slot	Module part	Description
0...1	1	Module	General configuration for the whole module
2...25	2	IO-Link port 0	Configuration for the IO-Link port 0
26...49	3	IO-Link port 1	Configuration for the IO-Link port 1
50...73	4	IO-Link port 2	Configuration for the IO-Link port 2
74...97	5	IO-Link port 3	Configuration for the IO-Link port 3
98...121	6	IO-Link port 4	Configuration for the IO-Link port 4
122...145	7	IO-Link port 5	Configuration for the IO-Link port 5
146...169	8	IO-Link port 6	Configuration for the IO-Link port 6
170...193	9	IO-Link port 7	Configuration for the IO-Link port 7

Byte	Bit								Description
	7	6	5	4	3	2	1	0	
0	P3		P2		P1		P0		Port function 0x00: Standard I/O 0x01: IO-Link
1	P7		P6		P5		P4		

图 3: 巴鲁夫 (BALLUFF) : C 数据表

- 设置字节 0 的第 0 位，为 IO-Link 通信配置端连接口 0。



7.1.2 建立与 IO-Link 主站的通信

提示

- 由于 IO-Link 接口不需要更改任何参数，因此无需进一步配置。配置可直接传输到上一级控制系统。
- 循环数据交换的数据长度设置为 6 字节（48 位）。
- IO-Link 主站会自动识别 IO-Link 节点。否则，必须手动执行该过程。请参见 IO-Link 主站的相关文档。

基本规定

1. 对于 IO-Link B 型：确保 UL 和 UA 电源装置设置为 24 V DC。
2. 对于 IO-Link A 型：如果 IO-Link 主站的额定电流无法满足阀系统的要求，则将同时控制的阀门数量减少到最多 12 个。
3. 确保 IO-Link 主站上的连接口配置为 IO-Link 连接口。
4. 检查 LED。参见 → 11.4 显示。

COMM LED 的状态取决于 IO-Link 主站启动的通信。

► 确保所有阀门均已关闭。

操作

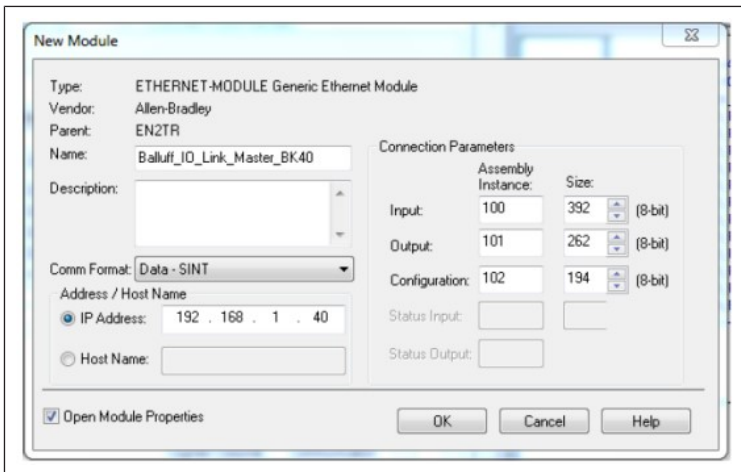
1. 将 IO-Link 电缆连接至插拔连接器。
拧紧力矩：1.5 Nm + 0.5 Nm。
2. 将电缆连接至 IO-Link 主站的指定连接口。
3. 打开电源。

7.1.3 设置控制器标签

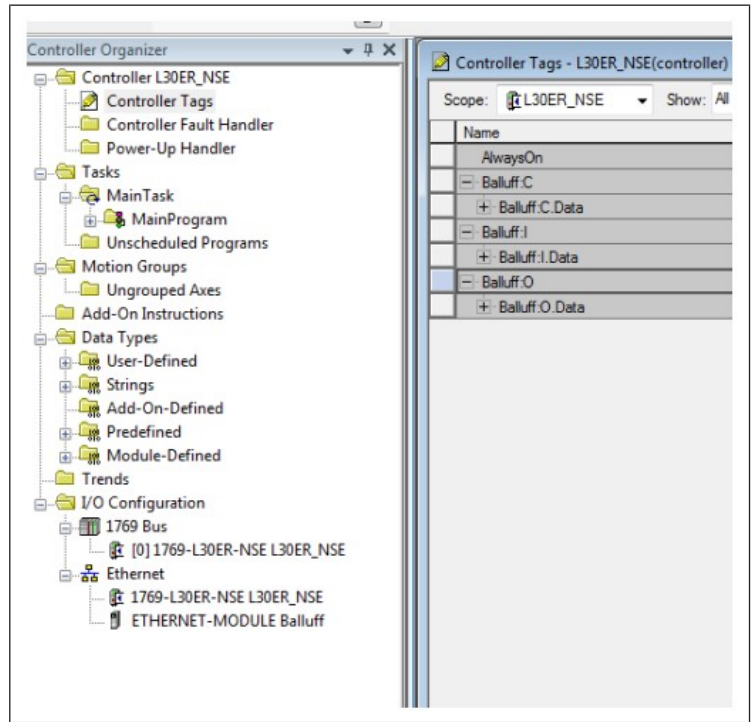
以下示例说明了如何将巴鲁夫（BALLUFF）IO-Link 主站与基于以太网的控制系统配合使用。

操作

本示例中使用的是 *RSLogix 5000* 软件。



1. 将巴鲁夫（BALLUFF）IO-Link 主站配置为 *Generic Ethernet Module*。



2. 打开模块的相应控制器标签。
3. 为巴鲁夫（BALLUFF）IO-Link 主站分配 *Name*（控制器标签）。
在本示例中，*Name*: 巴鲁夫（BALLUFF）。

7.1.4 接通阀电压 UA

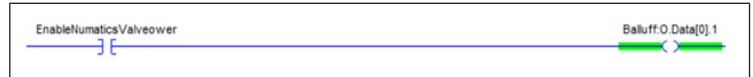
该表格用于设置引脚 2 输出端。设置信号可打开引脚 2 的电压（阀电压 UA）。

Byte	Module part	Description
0...5	Standard I/O ports	Process data outputs on standard Inputs
6...37	IO-Link port 0	Process data outputs on IO-Link port 0
38...69	IO-Link port 1	Process data outputs on IO-Link port 1
70...101	IO-Link port 2	Process data outputs on IO-Link port 2
102...133	IO-Link port 3	Process data outputs on IO-Link port 3
134...165	IO-Link port 4	Process data outputs on IO-Link port 4
166...197	IO-Link port 5	Process data outputs on IO-Link port 5
198...229	IO-Link port 6	Process data outputs on IO-Link port 6
230...261	IO-Link port 7	Process data outputs on IO-Link port 7

Byte	Bit								Description
	7	6	5	4	3	2	1	0	
0	O32	O34	O22	O24	O12	O14	O02	O04	Output data O04 → Output on port 0 pin 4 To use this function on a IO-Link port the port must be configured as an output (see 0- Module configuration)
1	O72	O74	O62	O64	O52	O54	O42	O44	

图 4: 巴鲁夫（BALLUFF）：O 数据表

- 设置字节 0 的第 1 位，接通连接口 0 的输出端 2 (Q02)。连接至连接口 0 的 IO-Link 阀系统现在可获得 24 V 阀电流。



7.1.5 控制阀线圈

本示例显示了如何通过 IO-Link 主站使用该表格来控制单个阀线圈。

必须根据连接至阀系统的连接口来选择字节范围。

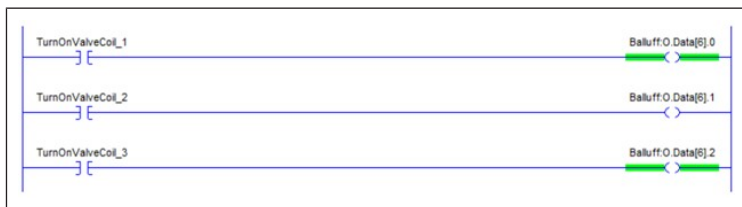
阀系统有 48 个线圈或 6 字节的输出数据。

示例

Byte	Bit								Description
	7	6	5	4	3	2	1	0	
6...37									IO-Link port 0 output data
...	The data of the other IO-Link ports has the same structure and follows here								

阀系统连接至连接口 1。

- 设置字节 6 的第 0、1 和 2 位以接通 IO-Link 分配器上的阀线圈 1、2 和 3。



7.2 逐步调试

- 步骤 1: → 7.2.1 接通产品
- 步骤 2: → 7.2.2 执行自测
- 步骤 3: → 7.2.3 设置超时
- 步骤 4: → 7.2.4 配置产品
- 步骤 5: → 7.2.5 定义位

7.2.1 接通产品

- ▶ 接通电源。
 - ⇒ LED *UL/UA* 和 *COMM* 亮起绿色。
- ⇒ 阀门已关闭。

7.2.2 执行自测

1. 确保气动供给已断开。
2. 确保所有阀门均已关闭。
3. 通过 IO-Link 主站发出 *Self test* 命令。
4. 重新启动产品。
5. 使用阀门上的 LED 检查测试结果。
6. 通过 IO-Link 主站发出 *Normal mode of operation* 命令。
7. 重新启动产品。

表 3: *Self test* 命令

ISDU/索引	子索引	描述
0x61	0x00	正常运行状态
	0x01	切换所有输出端
	0x02	接通所有通道
	0x03	切换 2 个输出端组
	0x04	格雷码输出至 Ch00 ... Ch24, 格雷码互补输出至 Ch25 ... Ch48

7.2.3 设置超时

- ▶ 设置 IO-Link 主站超时。

表 4: 连接失败时 C/Q 超时

ISDU/索引	子索引	以毫秒为单位 超时操作设置
0x62	0x00	500 ... 65534 阀门关闭。 (默认值: 500)
		65535 停止对阀门的操作。

7.2.4 配置产品

1. 打开电源。
 - ⇒ 产品从 IO-Link 主站接收参数和配置。
 - ⇒ LED *UL/UA* 和 *COMM* 亮起绿色。
2. 连接气动供给压力。
3. 向 IO-Link 连接发送有效载荷数据。
 - ⇒ 一旦 IO-Link 主站验证了数据, 阀门的相应 LED 就会立即亮起。
4. 接通气动供给压力。

7.2.5 定义位

表 5: PLC 配置的地址表

阀门位置	线圈 14	线圈 12
1	输出 1 (X.0)	输出 2 (X.1)
2	输出 3 (X.2)	输出 4 (X.3)
3	输出 5 (X.4)	输出 6 (X.5)
4	输出 7 (X.6)	输出 8 (X.7)
5	输出 9 (X+1.0)	输出 10 (X+1.1)
6	输出 11 (X+1.2)	输出 12 (X+1.3)
7	输出 13 (X+1.4)	输出 14 (X+1.5)
8	输出 15 (X+1.6)	输出 16 (X+1.7)
9	输出 17 (X+2.0)	输出 18 (X+2.1)
10	输出 19 (X+2.2)	输出 20 (X+2.3)
11	输出 21 (X+2.4)	输出 22 (X+2.5)
12	输出 23 (X+2.6)	输出 24 (X+2.7)
13	输出 25 (X+3.0)	输出 26 (X+3.1)
14	输出 27 (X+3.2)	输出 28 (X+3.3)
15	输出 29 (X+3.4)	输出 30 (X+3.5)
16	输出 31 (X+3.6)	输出 32 (X+3.7)
17	输出 33 (X+4.0)	输出 34 (X+4.1)
18	输出 35 (X+4.2)	输出 36 (X+4.3)
19	输出 37 (X+4.4)	输出 38 (X+4.5)
20	输出 39 (X+4.6)	输出 40 (X+4.7)
21	输出 41 (X+5.0)	输出 42 (X+5.1)
22	输出 43 (X+5.2)	输出 44 (X+5.3)
23	输出 45 (X+5.4)	输出 46 (X+5.5)
24	输出 47 (X+5.6)	输出 48 (X+5.7)

磁线圈与输出位的确切分配取决于所用阀门的类型。

8 运行

通过设备进行运行。遵守设备文档。

8.1 基本规定

一般规定

- 切勿关闭、修改或规避保护装置。
- 请勿在操作过程中对配置或硬件进行任何更改。
- 请勿在运行过程中接触产品或与其相连的部件。

运行过程中出现故障时

- 如果发生对员工或设备构成直接危险的故障: 关闭产品。
- 进行故障分析和故障排除。参见 → 13. 故障查找和故障排除。

9 保养

9.1 检查

9.1.1 一般规定

在正常环境条件下使用

- 检测间隔: 每月检查产品是否存在污染和损坏。

在侵蚀性环境条件下使用

侵蚀性环境条件包括:

- 允许的最低或最高温度。参见 → 14. 技术数据。

- 积垢严重
- 易于溶解润滑脂的液体或蒸气

在侵蚀性环境条件下，对检查还有其他规定：

- 根据环境条件调整密封件的检查间隔。

9.1.2 准备

▶ 采取保护措施。参见 → 6.2.2 采取保护措施。

9.1.3 操作

目检

▶ 对完整性进行目检。

详细检查

- 产品上的标志和警告：运营商必须立即更换难以辨认的标志或警告。
- 检测压缩空气接口。
- 检测性能。
- 检测软管。
- 检测密封情况。
- 检查所有螺栓连接是否牢固。
- 检查设备的保护装置。
- 检查产品功能。

9.2 清洁

9.2.1 一般规定

清洁间隔

- 清洁间隔由运营方根据使用地点的环境要求确定。

辅助设备

- 只使用湿布清洁产品。
- 仅使用水和温和的清洁剂（如有必要）进行清洁。

注意！确保无水或水雾通过压缩空气接口进入产品。渗入的液体会破坏密封件并损坏产品。

9.2.2 操作

1. 用合适的保护装置封闭所有开口，以免清洁剂渗入系统。
2. 清除产品和邻近设备部件上的所有灰尘沉积。
3. 必要时清除产品和邻近设备部件上的其他与生产相关的沉积。

9.3 维护

在正常环境条件下产品免维护。

9.4 保养后

如果没有发现损坏且运营方没有报告故障，则可以将产品重新连接到电源并投入运行。

10 拆卸和更换

仅当产品必须更换、安装在别处或废弃处置时才需要拆卸。

10.1 准备

▶ 采取保护措施。参见 → 6.2.2 采取保护措施。

工具

- 1x 内梅花头 10 号螺丝起子

10.2 操作

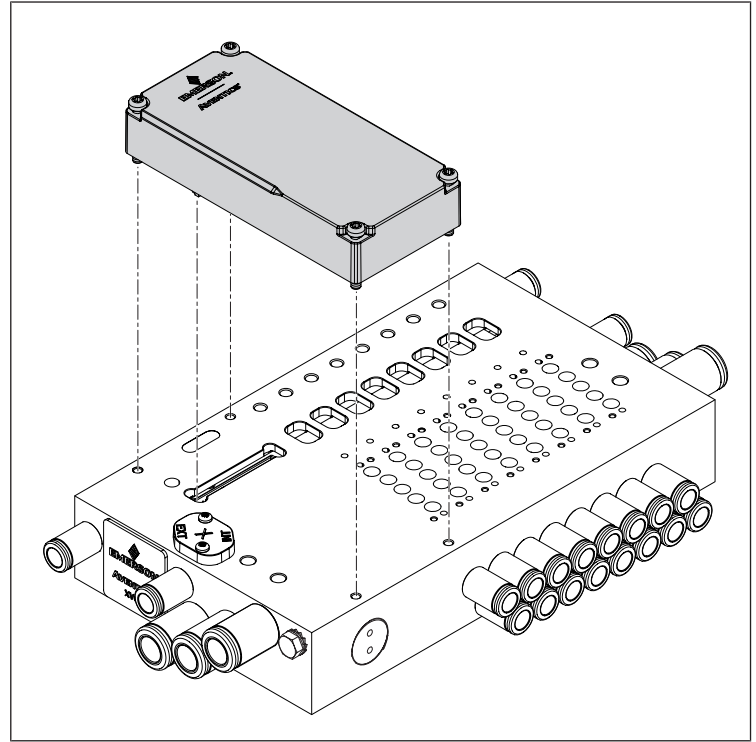


图 5: 拆卸并更换产品

拆卸产品

1. 断开电气连接。
2. 松开产品四角的 4 个螺栓。
3. 将产品平行于底板提起。

更换产品

1. 确保产品底部的密封件位于凹槽中。
2. 清洁底板表面。参见 → 9.2 清洁。
3. 将带转接插头的产品插入底板开口。
4. 将产品平行于底板表面并平行于底板后边缘对齐。
5. 将产品向下压至转接插头的高度。
 - ⇒ 产品平放在底板上。
6. 拧紧产品四角的 4 个螺栓。
 - 拧紧力矩：0.8 Nm +/- 0.1 Nm。
7. 确保产品与底板之间没有间隙。
8. 连接电气系统。参见 → 6.4 连接电气系统。

11 数据和参数

11.1 安全提示

- 在运行过程中不得进行参数更改（防止造成损害）。

11.2 通用设置

产品参数

名称	标准数值	索引	子索引	描述	数据类型
Vendor Name	READ (读取)	0x0010 (16d)	0x00	AVENTICS GmbH	字符串
Vendor Text	READ (读取)	0x0011 (17d)	0x00	Go Boldly™	字符串

名称	标准数值	索引	子索引	描述	数据类型
<i>Product Name</i>	READ (读取)	0x0012 (18d)	0x00	XVES-E-BC-IO-LINK-A-48 XVES-E-BC-IO-LINK-B-48 XVES-E-BC-IO-LINK-AB-48	字符串
<i>Product ID</i>	READ (读取)	0x0013 (19d)	0x00	P570ABLKA010A00 P570ABLM5010A00 P570ABLKB010A00	字符串
<i>Product Text</i>	READ (读取)	0x0014 (20d)	0x00	A 级, 48 个输出 B 级, 48 个输出 AB 级, 48 个输出	字符串
<i>Serial Number</i>	READ (读取)	0x0015 (21d)	0x00	6 位物料号	字符串
<i>Hardware Revision ID</i>	READ (读取)	0x0016 (22d)	0x00	硬件版本说明	字符串
<i>Firmware Revision ID</i>	READ (读取)	0x0017 (23d)	0x00	固件版本说明和创建时间	字符串
<i>Application Specific Tag</i>	READ (读取) WRITE (写入)	0x0018 (24d)	0x00	用户自定义字符串, 最多 32 个字符 更改最大 32 字节的应用程序特定标记	字符串
<i>Self Test</i>	READ (读取) / WRITE (写入)	0x0061	0x00	开始自测	-
<i>Timeout</i>	READ (读取) / WRITE (写入)	0x0062	0x00	通信错误超时	-

11.3 数据记录

11.3.1 输出数据

提示

- IO-Link 主站可向 IO-Link 接口传输多达 6 字节的输出数据, 以便操作阀系统。
- 无论阀门组件中有多少个阀门, IO-Link 接口都会接收 6 字节的输出数据。

11.3.2 诊断数据

索引 (HEX) / 事件	数据类型	数值	描述
0x5010	SINT	0 - 无故障 1 - 故障	IO-Link 接口报告过流、过热
0x5110 / <i>UL Power Overrun</i>	SINT	0 - 无故障 1 - 故障	UL 供给电压过高
0x5111 / <i>UL Power Underrun</i>	SINT	0 - 无故障 1 - 故障	UL 供给电压过低
0x5112 / <i>Low Sensor Voltage</i>	SINT	0 - 无故障 1 - 故障	阀门供给电压不足或缺失
0x7700 / <i>SPI COMM Fault</i>	SINT	0 - 无故障 1 - 故障	阀驱动连接失败

11.4 显示

11.4.1 LED-指示灯

名称	正常运行时的状态	含义
UL/UA	绿色亮起	供给电压大于 18 V 且小于 30 V。 阀门供给电压大于公差下限 (21.6 V DC)。

名称	正常运行时的状态	含义	
	绿色闪烁 (1 Hz)	供给电压大于 10 V 且小于 18 V。 阀门供给电压大于公差下限 (21.6 V DC)。	
	红色和绿色闪烁 (2 Hz)	供给电压小于 10 V DC。 阀门供给电压大于 21.6 V DC。	
	红色闪烁 (1 Hz)	供给电压大于 30 V DC。 阀门供给电压大于 21.6 V DC。	
	红色亮起	阀门供给电压小于 21.6 V DC	
	关	无阀门供给电压。 IO-Link 连接未连接至 IO-Link 主站。	
	COMM	绿色亮起	运行状态 已连接 IO-Link 主站, 但尚未启动 IO-Link 通信。
		绿色闪烁 (1 Hz)	预运行状态 已连接 IO-Link 主站, 但尚未启动 IO-Link 通信。
		绿色闪烁 (2 Hz)	SIO 模式 与 IO-Link 主站无连接, 未启动 IO-Link 通信。
		红色闪烁 (1 Hz)	阀门通信错误, 自动恢复
		红色亮起	未连接至阀门。
红色闪烁 (2 Hz)		与 IO-Link 主站无连接。	
关		无阀门供给电压。 IO-Link 连接未连接至 IO-Link 主站。	

11.5 引脚布局

表 6: 引脚分配 M12 插拔连接器 X7I1, 用于 IO-Link A 型和 IO-Link AB 型

引脚	含义	
	IO-Link A 型	IO-Link AB 型
1	L+	L+ 24 V DC 0.02 A
2	N. c.	UA + 24 V DC 最大 3 A
3	L-	L-
4	CQ (IO-Link 数据)	CQ (IO-Link 数据)



表 7: 引脚分配 M12 插拔连接器 X7I1, 用于 IO-Link B 型

引脚	含义
1	L+ 24 V DC 0.02 A
2	2L+ 24 V DC 最大 3 A
3	L-
4	CQ (IO-Link 数据)
5	2L-



12 废弃处置

处理不当会导致环境污染。原材料将无法回收利用。

- ▶ 请根据适用的国家法规处置产品、包装和可能泄漏的操作材料。

13 故障查找和故障排除

13.1 操作

第 1 步: 检查设备

- ▶ 出现故障时, 首先检查设备或安装产品的设备部件。检查以下事项:
 - 所有接口。参见 → 9. 保养。
 - 设置。参见 → 14. 技术数据。

第 2 步：检查产品

1. 对设备或设备部件进行卸压和断电。
2. 根据下述故障表检查产品。
3. 使用“补救措施”下的信息进行故障排除。
如果您无法按照所述措施排除故障：将产品拆卸并寄回。参见 → 4.3 退回产品。
4. 如果已排除故障：将设备和产品重新投入运行。

13.2 故障表

故障	可能的原因	补救措施
阀门无输出压力	<ul style="list-style-type: none">产品未连接电源。参见 → 11.4.1 LED-指示灯。	将电源连接至插拔连接器 X711。 检测电源的极性。 接通系统组件。
	<ul style="list-style-type: none">无供给压力可用。	连接供给压力。
输出压力过低	供给压力过低。 产品电源供电不足。	增加供给压力。 检查产品上的 LED 指示灯。 电源供电充足。
能听到空气逸出的声音	产品和电源之间存在泄漏。 气动装置连接错误。	检查电源连接。 检测气动连接。
UL/UA LED 闪烁/亮起绿色/红色	阀门供电电压低于公差下限。	检测插拔连接器 X711 上的电源。
COMM LED 关闭	IO-Link 主站未连接。	检测插拔连接器 X711 上 IO-Link 主站的连接情况。
COMM LED 闪烁绿色	IO-Link 连接已关闭。 IO-Link 通信未启动。	配置并接通 IO-Link 连接。 启动 IO-Link 通信。

14 技术数据

本章节包含最重要的技术数据摘录。更多技术数据参见艾默生商店中的产品页。

概述

	规格
尺寸	45 mm x 97.2 mm x 27.25 mm
重量	0.062 kg
材料	增强型玻璃纤维维聚酰胺
脏污程度	2
相对空气湿度	95 %，非冷凝
环境温度储存 最小…最大	-25 ... 80 °C
环境温度运行 最小…最大	-10 ... 50 °C
通信电缆的最大长度	20 m
最大阀数量	24 (48 个线圈)
最大海拔高度	2000 m
壁挂式固定的抗振性 EN 60068-2-6	10 Hz ... 60 Hz 时，移动 ±0.35 mm， 60 Hz ... 150 Hz 时的 5 g 加速度
壁挂式固定的抗冲击性 EN 60068-2-27	30 g，持续时间 18 ms， 每个方向 3 次冲击

电气

	规格
防护等级符合 EN 60529 / IEC 60529	安装状态为 IP65
供给电压	18 ... 30 V DC
阀门供给电压	24 V DC ±10 %
连接类型	M12 A 编码，引脚 4 或引脚 5
允许的高调波	5 %

所考虑的标准和准则

标准 / 准则	描述
EMC 指令 2014/30/EU	电气和电子产品的电磁兼容性
EN 60204-1	机械安全 - 机械电气设备，第 1 部分：一般要求
EN 61000-6-2	电磁兼容性 (EMC)，第 6-2 部分：基本标准 - 工业环境抗干扰性
EN 61000-6-4	电磁兼容性 (EMC)，第 6-4 部分：基本标准 - 工业环境干扰放射

通信接口

	规格
波特率 COM3	230.4 kBaud
IO-Link 主站输出数据的循环数据传输	6 字节 (48 位)

15 备用件

关于备用件的提示，请参考 Emerson Store 的产品页面。

16 附件

附件提示参见艾默生商店中的产品页。

描述	产品编号
底座，CON-RD 系列，母头，M12x1，5 针，A 编码，用于 IO-Link 连接 X711	8942051602
防护盖 M12x1	1823312001
Y 适配器，CON-AP 系列，用于外部电源（用于 B 型产品和 A 型 IO-Link 主站）	R412028657

17 一致性声明

一致性声明可在 Emerson Store 的产品页面上找到。

目次

1	本書について.....	64
1.1	文書の有効性.....	64
1.2	追加の文書.....	64
1.3	使用する略語.....	64
2	安全.....	64
2.1	本章について.....	64
2.2	適切な使用.....	64
2.3	不適切な使用.....	64
2.4	オペレーターの義務.....	64
2.5	スタッフの資格.....	64
2.6	危険の原因.....	64
2.6.1	物的損傷.....	64
3	供給範囲.....	65
4	輸送および保管.....	65
4.1	製品の輸送.....	65
4.2	製品の保管.....	65
4.3	製品の返送.....	65
5	製品説明.....	65
5.1	簡易説明.....	65
5.2	ラベルと識別.....	65
5.3	製品概要.....	66
6	組み立てと据付け.....	66
6.1	計画.....	66
6.1.1	取付条件.....	66
6.1.2	必要なアクセサリ、素材および工具.....	66
6.2	準備.....	66
6.2.1	製品の開梱と確認.....	66
6.2.2	保護対策の実施.....	66
6.2.3	ソフトウェアインストール.....	66
6.3	取り付け.....	66
6.4	電気接続.....	66
7	動作開始.....	67
7.1	準備.....	67
7.1.1	IO-Linkポートコンフィグレーション.....	67
7.1.2	IO-Linkマスタへの通信を確立する.....	67
7.1.3	コントローラータグを定める.....	67
7.1.4	バルブ電圧 UAをオンにする.....	68
7.1.5	バルブコイルを制御する.....	68
7.2	段階的な動作開始.....	68
7.2.1	製品をオンにする.....	68
7.2.2	セルフテストの実行.....	68
7.2.3	タイムアウトの設定.....	68
7.2.4	製品の設定.....	69
7.2.5	ビットの定義.....	69
8	運転.....	69

8.1	基本的条件	69
9	保守	69
9.1	検査	69
9.1.1	全般的規定	69
9.1.2	準備	69
9.1.3	手順	69
9.2	洗浄	69
9.2.1	全般的規定	69
9.2.2	手順	69
9.3	メンテナンス	70
9.4	保守後	70
10	分解と交換	70
10.1	準備	70
10.2	手順	70
11	データとパラメータ	70
11.1	安全に関する注意事項	70
11.2	全般設定	70
11.3	データログ	71
11.3.1	出力データ	71
11.3.2	診断データ	71
11.4	表示	71
11.4.1	LED表示	71
11.5	ピン配列	71
12	廃棄	71
13	故障分析とトラブルシューティング	71
13.1	手順	71
13.2	エラーイメージ	71
14	技術データ	72
15	スペアパーツ	72
16	アクセサリ	72
17	適合性宣言書	72

1 本書について

本製品を使用する前に、特に→2. 安全の章をよくお読みください。

本説明書には、製品を安全に正しく組み立て、操作、メンテナンスする方法、および簡単な故障をご自分で修理するための重要な情報が記載されています。

1.1 文書の有効性

このドキュメントは、以下の製品バリエーションに適用されます：

表 1: IO-Linkインタフェースの製品バリエーション

SKU	製品バリエーション	IO-Linkマスター
P570ABLKA010A00	XVES-E-BC-IO-LINK-A-48	タイプA
P570ABLKB010A00	XVES-E-BC-IO-LINK-B-48	タイプB
P570ABLM5010A00	XVES-E-BC-IO-Link-AB-48	タイプAB

本書は、以下の方を対象としています：

プログラマー、サービススタッフ、システムオペレーター

1.2 追加の文書

以下の該当文書をよくお読みください：

- メーカーのシステム文書
- その他のシステムコンポーネントについての文書
- IO-Linkマスターのドキュメント。
- IO-Linkマスター設定プログラムのドキュメント。

製品	文書番号	文書の種類
XV03 / 05	570365	取扱説明書

QRコード	リンク	説明
-------	-----	----



www.emerson.com/xv03c 本製品に関するダウンロードと詳細情報は、Emerson Storeの製品ページでご覧いただけます。



www.emerson.com/xv05c

1.3 使用する略語

本書には、以下の略語が使用されています：

略語	意味
ESD	Electrostatic Discharge (静電気放電)
n. c.	Not connected (接続なし)
PSA	個人用保護具
SELV	Safety Extra Low Voltage (安全超低電圧)
SKU	Stock Keeping Unit (資料番号)
SPS	プログラマブルロジックコントローラまたは制御機能を担うPC
UA	Actuator Voltage (バルブおよび出力用電源電圧)
UL	Logic Voltage (電子部品およびセンサー用電源電圧)

2 安全

2.1 本章について

- 本製品を使用する前に、安全に関する章および関連するすべての文書をよくお読みください。
- 文書は、すべてのユーザーがいつでも閲覧することができるように保管してください。

2.2 適切な使用

使用目的

- バルブシステムの制御
- 本製品は業務用として使用することのみが想定されています。
- さらに本製品は、最終製品（システム／機械）に取り付けられること、または他のコンポーネントとともに使用して最終製品を生成することが想定されています。
- 同じIO-LinkタイプのIO-Linkマスターとのポイントツーポイント接続。
→1.1 IO-Linkインタフェースの製品バリエーションを参照。
- IO-LinkインタフェースタイプBをマスタータイプAに接続する場合：外部電源は絶対にマスタータイプAのSIOピンに接続しないでください。

使用分野と使用場所

- 工業分野
- 屋内

注意事項

- 本製品は機械指令に基づく安全部品ではありません。
- 本製品を安全関連用途に使用するのは、その用途が安全関連用途の文書で明示的に指定され、許可されている場合に限りです。
不適切な製品を安全関連用途で設置または使用した場合、その用途において意図しない動作状態が発生し、人身事故および/または物的損害が発生する可能性があります。
- 本製品は、対応するシリーズのバルブシステムに取り付けることを想定しています。→1.2 追加の文書を参照。

2.3 不適切な使用

本製品は、爆発の危険のあるエリアでの使用（防爆）は想定されていません。

2.4 オペレーターの義務

- オペレーターは、本製品の組み立て、操作、分解、またはメンテナンスを行うスタッフが、アルコールその他の薬物、または反応能力に影響を及ぼす恐れのある薬物の影響を受けていないことを確認する必要があります。
- オペレーターはPSAを確実に使用できるようにする必要があります。システム全体の基準値を遵守してください。

2.5 スタッフの資格

資格を持ったスタッフのみが、本書に記載されている作業を行うことができます。作業によっては、以下の分野の基本的な知識と、関連する専門用語の知識が必要です：

- ニューマチックシステム
- 電気システム

2.6 危険の原因

2.6.1 物的損傷

高すぎる機械的負荷による損傷

- 本製品および部品を、絶対にねじったり、曲げたり、通電状態で固定したりしないでください。
- 本製品を手すりやステップとして使用しないでください。
- 本製品の上に物を載せないでください。

静電気放電による損傷

電気製品部品にひとまたは物が接触することで、製品を損傷したり破壊するような静電気放電が起こる可能性があります。静電気放電を防ぐためには、以下の措置を講じてください：

- EN 61340-5-1 および EN 61340-5-2 に則った取り扱い注意事項および推奨事項に注意してください。

- 本製品で作業を行う場合、帯電防止ブレスレットおよび帯電防止靴を使用してください。
- コンセントを通电した状態で絶対に抜き差ししないでください。

制御ネットワークの故障による損傷

Ethernet接続の製品は、特殊な産業用制御ネットワークで使用するために設計されています。以下の安全対策を厳守してください。

- ネットワークのセグメンテーションについては、常に業界のベストプラクティスに従ってください。
- Ethernet 接続の製品をインターネットに直接接続しないようにしてください。
- すべての制御システム機器や制御システムにおいて、インターネットや社内ネットワークからの危険を最小限に抑えてください。
- 製品、制御システム装置や制御システムがインターネット経由でアクセスできないようにしてください。
- 制御ネットワークとリモートデバイスをファイアウォールの背後に移動させ、社内ネットワークから隔離させます。
- リモートアクセスが必要な場合は、仮想プライベートネットワーク (VPN) などの安全な方法のみを使用してください。

注意! VPN やファイアウォール、その他のソフトウェアベースの製品には、セキュリティ上の脆弱性が潜んでいる可能性があります。VPNを利用する際のセキュリティは、接続されたデバイスのセキュリティと同程度にしか確保できません。したがって、VPNやファイアウォール、その他のソフトウェアベースの製品は、常に最新バージョンを使用してください。

- ネットワークに接続されているすべての製品に、最新のソフトウェアバージョンとファームウェアバージョンがインストールされていることを確認してください。

3 供給範囲

- 1x バス連結器 (参照：注文書)
本製品をオプション装備とともに構成した場合、それらの装備はすでに本製品に取り付けられています。
- 1x 安全情報

4 輸送および保管

4.1 製品の輸送

輸送中の危険

- 梱包された製品の荷揚げおよび目的地までの輸送の間は慎重に取り扱い、梱包に表示された情報に注意してください。

4.2 製品の保管

誤った保管による損傷

不適切な保管条件は、腐食や材料の老化を引き起こす恐れがあります。

- 製品を直射日光や紫外線から保護してください。
- 製品の設置までは、梱包された状態で保管してください。

エラストマ構成部品

ニューマチックシステムには、通常、エラストマ製シールが使用されており、常時経年劣化にさらされています。

- 保管期間が2年を超えた製品は、耐用年数が短くなっています。
- 熱と光（紫外線）に当たるとシールの劣化が促進されます。

エラストマシールの状態が不明な場合：弊社連絡先にご相談ください。裏面をご参照ください。

4.3 製品の返送

- 本製品の返送前に：弊社連絡先にご相談ください。裏面をご参照ください。
- 返送前に：保管条件をご確認ください。

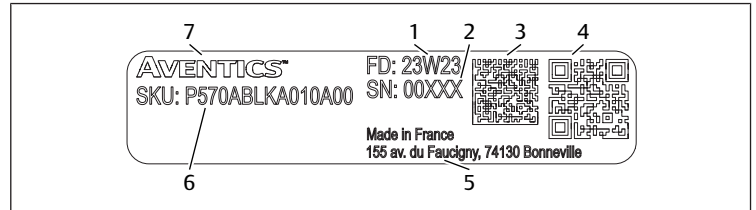
5 製品説明

5.1 簡易説明

本製品は、上位の制御システムと接続されたバルブとの間の通信を確立する電子部品です。

5.2 ラベルと識別

銘板



- | | |
|-----------------------------|--------------|
| 1 製造年月日 (yyWww, yy=年, ww=週) | 2 シリアル番号 |
| 3 データマトリックスコード | 4 QRコード |
| 5 メーカーの所在地 | 6 SKU (資料番号) |
| 7 ワードマーク Aventics | |

製品識別

注文された製品は材料番号で明確に識別されます。材料番号は以下の場所に記載されています：

- 銘板上。

CEラベル



本製品は、電磁両立性に関する指令2014/30/EU (EMV) とその改正に準拠しています。本製品には CE ラベルが貼付されています。適合宣言書はご要望に応じて提供可能です。

該当する製品の材料番号と製造番号をお知らせください。

5.3 製品概要

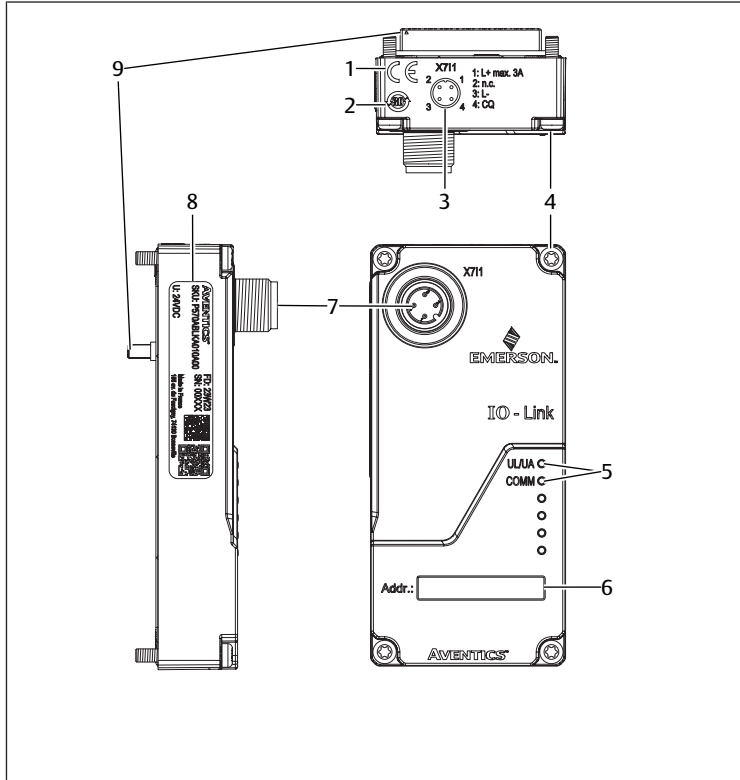


図 1: IO-Link による製品概要 XVE5

- | | |
|---------------|---------------|
| 1 CEラベル | 2 中国RoHS/EFUP |
| 3 ピン配列 | 4 ボルト |
| 5 LED | 6 アドレス |
| 7 X711プラグコネクタ | 8 銘板 |
| 9 中継プラグ | |

6 組み立てと据付け

6.1 計画

6.1.1 取付条件

全般的規定

- 製品を装置の電位均等化に含めます。

製品用規定

- 電源部がEN 61558に準拠した安全な切断装置を備え、それにより回路がIEC 60364-4-41（事故保護）に準拠したSELV/PELV回路としてみなされることを確認してください。
- 最大120秒以内に6.67 Aの電流を遮断できるDCヒューズを電源に装備してください。
- 電源装置の電源電圧が常にAC300 V未満（相導体 - 中性導体）であることを確認します。

北米および/またはカナダで使用する場合：以下のいずれかの要件を満たす絶縁電源を使用してください：

- UL/CSA 61010-1/UL/CSA 61010-2-201に準拠した制限エネルギー回路。
- UL/CSA 60950-1に準拠した制限電源（LPS）。
- 米国電気工事規定（NEC）、NFPA 70、725.121項およびカナダ電気工事規定（CEC）、パートI、c22.1に準拠したクラス2電源。
例：UL 5085-3/CSA-C22.2 no.66.3またはUL 1310/CSA-c22.2 no.223に準拠したクラス2トランスまたはクラス2電源

周囲条件

- 製品を直射日光や紫外線から保護してください。

6.1.2 必要なアクセサリ、素材および工具

製品構成に適した素材と工具を選んでください。構成によっては、さらなるアクセサリが必要となる場合があります。

固定素材

固定の際、ご自身でご用意した固定素材、またはAVENTICS固定素材を使用します。寸法と締め付けトルクに注意してください。

工具

- 1x Torx-10スクリュードライバ

6.2 準備

6.2.1 製品の開梱と確認

- 素材番号を使用して、製品が注文と一致しているかどうかを確認してください。
- 製品に輸送中や保管中の損傷がないか確認してください。製品が損傷している場合、組み立てられないことがあります。損傷した製品は、納品書とともに返送してください。参照：→ 4.3 製品の返送。
- 必要なアクセサリ、素材、工具を準備します。

6.2.2 保護対策の実施

手順

- 準備中は、システムで作業を行ってはなりません。
- 危険エリアを封鎖します。
- システムまたはシステム部品を減圧し、通電を停止します。
- 再び電源が入らないようにシステムをロックします。
- 製品と隣接したシステム部品を冷却します。
- PSAをセットします。

6.2.3 ソフトウェアインストール

- Emerson Storeの製品ページを呼び出します：<http://www.emerson.com/xv03c> | <http://www.emerson.com/xv05c>

製品に表示されたQRコードからも、ソフトウェアおよびユーザードキュメントにアクセスできます。

- デバイスの説明ファイルが含まれたzipアーカイブをダウンロードします。

表 2: IO-Linkファイルのバージョン

IO-Link	6バイト (COM3)
タイプA	AVENTICS- XVES-E-BC-IO-Link-A-48-YYYYMMDD-IODD1.1
タイプAB	AVENTICS- XVES-E-BC-IO-Link-AB-48-YYYYMMDD-IODD1.1
タイプB	AVENTICS- XVES-E-BC-IO-Link-B-48-YYYYMMDD-IODD1.1

- ファイルをインストールします。

6.3 取り付け

製品は組み立て済みです。→ 10. 分解と交換を参照。

6.4 電気接続

注意事項

- ピン配列に注意します。→ 11.5 ピン配列を参照。
- 干渉や静電気の影響を防ぐため、シールドケーブルを使用します。
- IO-Link標準に準拠したケーブルを使用します。

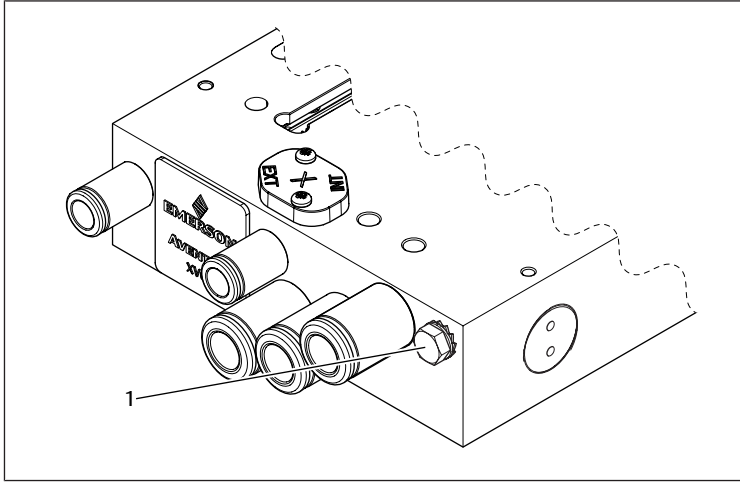


図 2: アースボルトの位置

1 アースボルト

1. アースボルトを緩めます。
2. アースケーブルをアースボルトで固定する: アースボルトをねじ込みます。

アースボルトはバルブシステムのベースプレートに取り付けられています。

1. 電圧をプラグコネクタに接続します。
締め付けトルク: 1.5 Nm + 0.5 Nm
2. EN 50178およびIEC 60364に準拠して製品をアースングします。

7 動作開始

7.1 準備

全般的規定

1. 保護対策を実施します。参照: → 6.2.2 保護対策の実施。
2. すべての接続が適切な状態であることを確認します。
3. LEDを点検します。→ 11.4 表示を参照。

7.1.1 IO-Linkポートコンフィグレーション

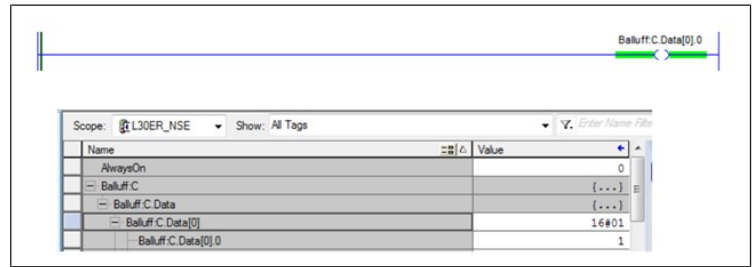
ポートの機能は表のとおりコンフィグレーションされます。

Byte	Slot	Module part	Description
0...1	1	Module	General configuration for the whole module
2...25	2	IO-Link port 0	Configuration for the IO-Link port 0
26...49	3	IO-Link port 1	Configuration for the IO-Link port 1
50...73	4	IO-Link port 2	Configuration for the IO-Link port 2
74...97	5	IO-Link port 3	Configuration for the IO-Link port 3
98...121	6	IO-Link port 4	Configuration for the IO-Link port 4
122...145	7	IO-Link port 5	Configuration for the IO-Link port 5
146...169	8	IO-Link port 6	Configuration for the IO-Link port 6
170...193	9	IO-Link port 7	Configuration for the IO-Link port 7

Byte	Bit							Description
	7	6	5	4	3	2	1	
0	P3	P2	P1	P0	Port function 0x00: Standard I/O 0x01: IO-Link			
1	P7	P6	P5	P4				

図 3: Balluff: Cデータテーブル

- ▶ ポート0をIO-Link通信用にコンフィグレーションするために、バイト0のビット0をセットします。



7.1.2 IO-Linkマスタへの通信を確立する

注意事項

- IO-Linkインターフェースは変更可能なパラメータを必要としないため、それ以上のコンフィグレーションは必要ありません。コンフィグレーションは、上位の制御に直接伝送されます。
- 周期的なデータ交換のためのデータ長は、6 Byte (48 Bit) に固定されています。
- IO-Linkマスタは、IO-Linkハブを自動的に認識します。しない場合、このプロセスを手動で行う必要があります。IO-Linkマスタの文書を参照。

基本的条件

1. IO-Link タイプ B: ULおよびUA電源を確実に24 V DCに設定してください。
2. IO-Link タイプ A: IO-Linkマスタの定格電流がバルブシステムの要求に合致しない場合には、同時に制御するバルブを最大12個に減らします。
3. IO-Linkマスタのポートが、IO-Linkポートとして確実にコンフィグレーションされているようにしてください。
4. LEDを点検します。→ 11.4 表示参照。

COMM-LEDの状況は、IO-Linkマスタから開始された通信によります。

- ▶ すべてのバルブがオフになっていることを確認します。

手順

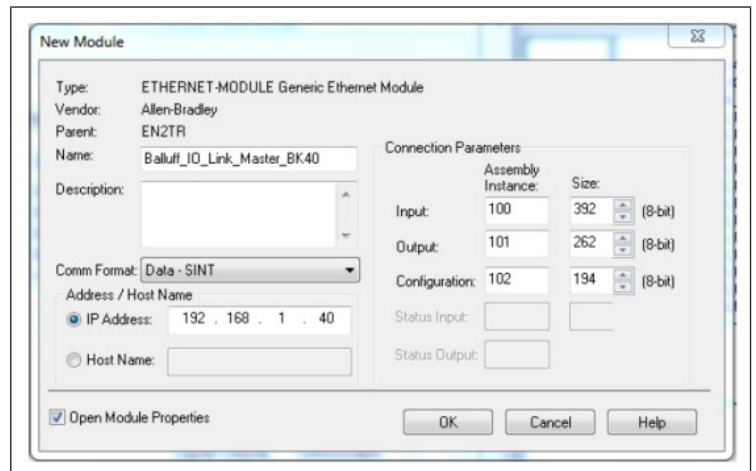
1. IO-Linkケーブルをコネクタと接続します。
締め付けトルク: 1.5Nm+0.5Nm
2. ケーブルをIO-Linkマスタの決められたポートに接続します。
3. 電流供給のスイッチをオンにします。

7.1.3 コントローラータグを定める

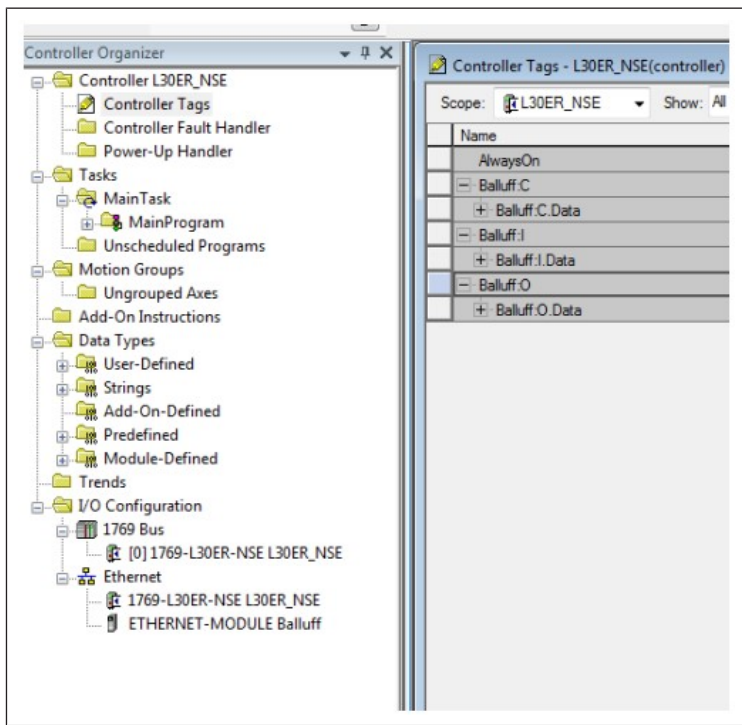
以下の例は、Balluff IO-Linkマスタが、Ethernetベースの制御をどのように使用することができるかを示しています。

手順

この例では、RSLogix 5000ソフトウェアが使用されます。



1. Balluff IO-Linkマスタは、Generic Ethernet Moduleとしてコンフィグレーションされます。



2. これに付随する、モジュールのコントローラータグを開きます。
 3. Balluff IO-Linkマスタに、Name (コントローラータグ) を割り当てます。
- この例では、Name:Balluffとなります。

7.1.4 バルブ電圧 UA をオンにする

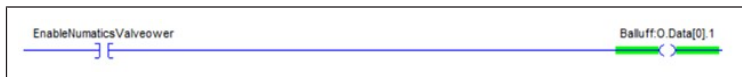
表に応じて、出口をPin2に定めます。信号を定めると、電圧がPin2 (バルブ電圧 UA) にかかります。

Byte	Module part	Description
0...5	Standard I/O ports	Process data outputs on standard Inputs
6...37	IO-Link port 0	Process data outputs on IO-Link port 0
38...69	IO-Link port 1	Process data outputs on IO-Link port 1
70...101	IO-Link port 2	Process data outputs on IO-Link port 2
102...133	IO-Link port 3	Process data outputs on IO-Link port 3
134...165	IO-Link port 4	Process data outputs on IO-Link port 4
166...197	IO-Link port 5	Process data outputs on IO-Link port 5
198...229	IO-Link port 6	Process data outputs on IO-Link port 6
230...261	IO-Link port 7	Process data outputs on IO-Link port 7

Byte	Bit								Description
	7	6	5	4	3	2	1	0	
0	032	034	022	024	012	014	002	004	Output data O04 → Output on port 0 pin 4 To use this function on a IO-Link port the port must be configured as an output (see 0- Module configuration)
1	072	074	062	064	052	054	042	044	

図 4: Balluff : Oデータテーブル

- ▶ ポート0で出口2 (Q02) をオンにするために、バイト0のビット1をセットします。ポート0に接続されたIOIO-Linkバルブシステムには、これで24Vのバルブ電流が供給されます。



7.1.5 バルブコイルを制御する

この例では、表を通じてどのようにそれぞれのバルブコイルがIO-Linkマスタによって制御されるかを示しています。

どのポートがバルブシステムに接続されているかによって、バイト領域が選択されます。

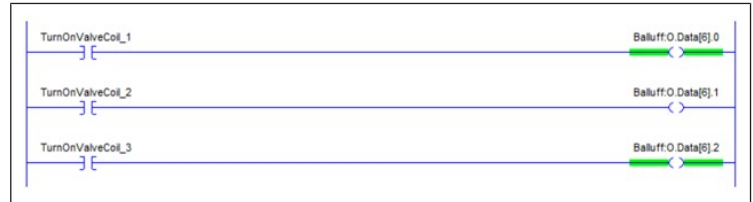
バルブシステムは48個のコイル、または6バイトの出力データを有しています。

例

Byte	Bit								Description
	7	6	5	4	3	2	1	0	
6...37									IO-Link port 0 output data
...									The data of the other IO-Link ports has the same structure and follows here

バルブシステムはポート1に接続されています。

- ▶ IO-Linkディストリビューターでバルブコイル1, 2および3をオンにするため、バイト6のビット0, 1および2をセットします。



7.2 段階的な動作開始

- ステップ1: → 7.2.1 製品をオンにする
- ステップ2: → 7.2.2 セルフテストの実行
- ステップ3: → 7.2.3 タイムアウトの設定
- ステップ4: → 7.2.4 製品の設定
- ステップ5: → 7.2.5 ビットの定義

7.2.1 製品をオンにする

- ▶ 電源供給をオンにします。
 - ⇒ LED UL/UA、COMMが緑色に点灯します。
 - ⇒ バルブのスイッチがオフになっています。

7.2.2 セルフテストの実行

1. 空気圧の供給が切断されていることを確認します。
2. すべてのバルブがオフになっていることを確認します。
3. IO-Linkマスターを経由してコマンド *Self test* (セルフテスト) を発します。
4. 製品を再起動します。
5. バルブのLEDによりテスト結果を確認します。
6. IO-Linkマスターを経由してコマンド *Normal mode of operation* (通常動作モード) を発します。
7. 製品を再起動します。

表 3: *Self test* (セルフテスト) コマンド

ISDU/インデックス	サブインデックス	説明
0x61	0x00	通常作動モード
	0x01	すべての出力を切り替える
	0x02	すべてのチャンネルをオンにする
	0x03	2つの出力グループを切り替える
	0x04	Ch00 ... Ch24にグレイコードを出力、Ch25 ... Ch48にグレイコードを補充出力

7.2.3 タイムアウトの設定

- ▶ IO-Linkマスターでタイムアウトを設定します。

表 4: 接続中断時、C/Qタイムアウト

ISDU/インデックス	サブインデックス	設定 [ミリ秒 単位]	タイムアウト時の動作
0x62	0x00	500 ... 65534 (デフォルト: 500)	バルブのスイッチがオフになります。

ISDU/インデックス	サブインデックス	設定 [ミリ秒単位]	タイムアウト時の動作
		65535	バルブの動作が停止します。

7.2.4 製品の設定

1. 電流供給のスイッチをオンにします。
 - ⇒ 製品がIO-Linkマスターからパラメーターと設定を受け取ります。
 - ⇒ LED UL/UA、COMMが緑色に点灯します。
2. ニューマチック供給圧力を接続します。
3. IO-Linkインタフェースにペイロードデータを送信します。
 - ⇒ IO-Linkマスターがデータを検証すると、バルブの各LEDが点灯します。
4. ニューマチック供給圧力のスイッチをオンにします。

7.2.5 ビットの定義

表 5: PLC設定用アドレステーブル

バルブ位置	コイル14	コイル12
1	出力1 (X.0)	出力2 (X.1)
2	出力3 (X.2)	出力4 (X.3)
3	出力5 (X.4)	出力6 (X.5)
4	出力7 (X.6)	出力8 (X.7)
5	出力9 (X+1.0)	出力10 (X+1.1)
6	出力11 (X+1.2)	出力12 (X+1.3)
7	出力13 (X+1.4)	出力14 (X+1.5)
8	出力15 (X+1.6)	出力16 (X+1.7)
9	出力17 (X+2.0)	出力18 (X+2.1)
10	出力19 (X+2.2)	出力20 (X+2.3)
11	出力21 (X+2.4)	出力22 (X+2.5)
12	出力23 (X+2.6)	出力24 (X+2.7)
13	出力25 (X+3.0)	出力26 (X+3.1)
14	出力27 (X+3.2)	出力28 (X+3.3)
15	出力29 (X+3.4)	出力30 (X+3.5)
16	出力31 (X+3.6)	出力32 (X+3.7)
17	出力33 (X+4.0)	出力34 (X+4.1)
18	出力35 (X+4.2)	出力36 (X+4.3)
19	出力37 (X+4.4)	出力38 (X+4.5)
20	出力39 (X+4.6)	出力40 (X+4.7)
21	出力41 (X+5.0)	出力42 (X+5.1)
22	出力43 (X+5.2)	出力44 (X+5.3)
23	出力45 (X+5.4)	出力46 (X+5.5)
24	出力47 (X+5.6)	出力48 (X+5.7)

出力ビットへのソレノイドコイルの正確な割り当ては、使用するバルブタイプによって異なります。

8 運転

運転はシステムによって行われます。システム文書を参照。

8.1 基本的条件

一般的規定

- 絶対に保護装置をオフにしないこと、変更しないこと、バイパスしないこと。
- 動作中は、設定やハードウェアに変更を加えないでください。
- 運転中は、製品または製品に接続されている部品に触れないでください。

運転中に故障した場合

- 従業員やシステムに直接危険を及ぼす故障が発生した場合：製品のスイッチをオフにします。
- 故障分析およびトラブルシューティングを行います。参照：→ 13. 故障分析とトラブルシューティング。

9 保守

9.1 検査

9.1.1 一般的規定

通常の環境下での使用

- 点検間隔：製品は、汚れや損傷がないか毎月点検する必要があります。

過酷な環境下での使用

過酷な環境、例えば：

- 最小または最大許容温度。参照：→ 14. 技術データ。
- 汚れが酷い
- 油脂類の溶けた液体や蒸気の近く

過酷な環境の結果として、さらなる検査規定が必要となります：

- シールの点検間隔を環境に合わせます。

9.1.2 準備

- ▶ 保護対策を実施します。参照：→ 6.2.2 保護対策の実施。

9.1.3 手順

目視点検

- ▶ 完全性について目視点検を実施します。

詳細点検

- 製品のラベルと警告：オペレーターは、読みにくいラベルや警告を差し換える必要があります。
- 圧縮エア接続部を点検します。
- 配線を点検します。
- ホース類を点検します。
- シールを点検します。
- すべてのボルト接続部が確実に固定されているかチェックします。
- システムの保護装置をチェックします。
- 製品の機能をチェックします。

9.2 洗浄

9.2.1 一般的規定

洗浄間隔

- 洗浄間隔は、使用場所の環境負荷に応じてオペレーターが決定します。

補助ツール

- 製品は必ず湿らせたクロスで洗浄してください。
- 洗浄には水と、必要に応じて中性洗剤のみを使用してください。
注意! 圧縮エア接続部を通して水やミストが製品に混入しないように注意してください。さもないと、液体が浸透し、シールを破損し、製品を損傷する結果となります。

9.2.2 手順

1. 適切な保護装置ですべての開口部を塞ぎ、洗浄剤がシステムに浸入できないようにしてください。

- 製品とその付近のシステム部品に付着したほこりをすべて取り除いてください。
- 必要に応じて、製品とその付近のシステム部品に付着した生産関連の堆積物を取り除いてください。

9.3 メンテナンス

本製品は、通常的环境下ではメンテナンス不要です。

9.4 保守後

損傷が確認されず、オペレーターが故障を報告していない場合、製品を電源に再接続し、運転を再開することができます。

10 分解と交換

製品の交換、別の場所への設置、廃棄が必要な場合のみ、分解してください。

10.1 準備

- ▶ 保護対策を実施します。参照：→ 6.2.2 保護対策の実施。

工具

- 1x Torx-10スクリュードライバ

10.2 手順

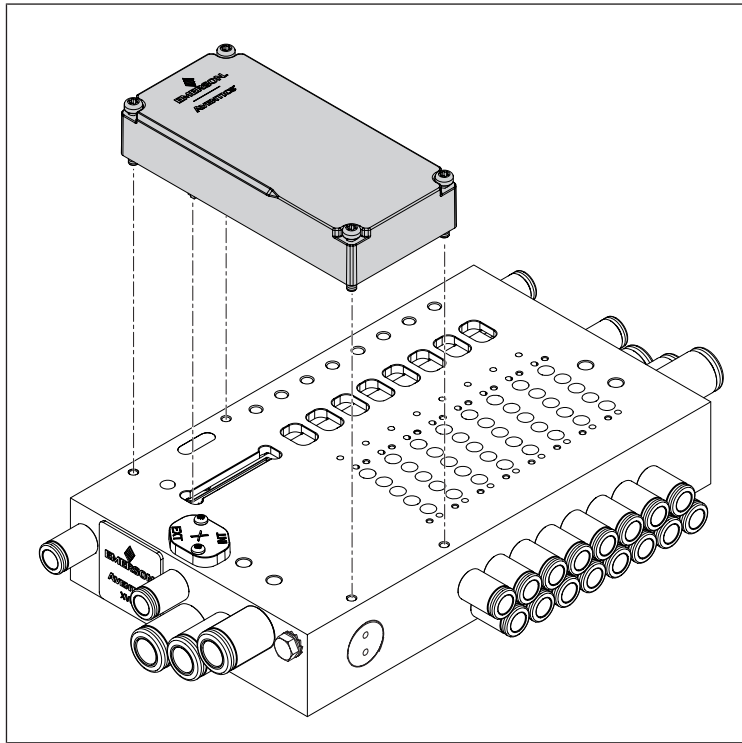


図 5: 製品の取り外しと交換

製品の取り外し

- 電気接続を切断します。
- 製品の角にある4つのボルトを緩めます。
- 製品をベースプレートと平行に持ち上げます。

製品の交換

- 製品下面のシールが溝に入っていることを確認します。
- ベースプレートの表面を清掃します。→ 9.2 洗浄を参照。
- 中継プラグを付けた製品をベースプレートの開口部に挿入します。
- 製品をベースプレートの表面と平行に、およびベースプレートの後端と平行になるようにします。

- 中継プラグの高さで製品を押し下げます。
⇒ 製品がベースプレート上に平らになります。
- 製品の角にある4つのボルトを締めます。
締め付けトルク：0.8 Nm +/- 0.1 Nm。
- 製品とベースプレートの間に隙間がないことを確認します。
- 電気を接続します。→ 6.4 電気接続を参照。

11 データとパラメータ

11.1 安全に関する注意事項

- 運転中にパラメータを変更しないでください(怪我の防止)。

11.2 全般設定

製品パラメーター

名前	標準値	インデックス	サブインデックス	説明	データタイプ
Vendor Name (ベンダー名)	READ	0x0010 (16d)	0x00	AVENTICS GmbH	ストリング
Vendor Text (ベンダーテキスト)	READ	0x0011 (17d)	0x00	Go Boldly™	ストリング
Product Name (製品名)	READ	0x0012 (18d)	0x00	XVES-E-BC-IO-LINK-A-48 XVES-E-BC-IO-LINK-B-48 XVES-E-BC-IO-LINK-AB-48	ストリング
Product ID (製品ID)	READ	0x0013 (19d)	0x00	P570ABLKA010A00 P570ABLM5010A00 P570ABLKB010A00	ストリング
Product Text (製品テキスト)	READ	0x0014 (20d)	0x00	クラスA、48出力 クラスB、48出力 クラスAB、48出力	ストリング
Serial Number (シリアル番号)	READ	0x0015 (21d)	0x00	6桁の資料番号	ストリング
Hardware Revision ID (ハードウェアリビジョンID)	READ	0x0016 (22d)	0x00	ハードウェアバージョンの説明	ストリング
Firmware Revision ID (ファームウェアリビジョンID)	READ	0x0017 (23d)	0x00	ファームウェアバージョンと作成時間の説明	ストリング
Application Specific Tag (アプリケーション固有タグ)	READ/WRITE	0x0018 (24d)	0x00	最大32文字のユーザー定義文字列 最大32バイトのアプリケーション固有タグの変更	ストリング
Self Test (セルフテスト)	READ/WRITE	0x0061	0x00	セルフテスト開始	-
Timeout (タイムアウト)	READ/WRITE	0x0062	0x00	通信エラーのタイムアウト	-

11.3 データログ

11.3.1 出力データ

注意事項

- IO-Linkマスターは、バルブシステムを動作するために、最大6バイトの出力データをIO-Linkインタフェースに転送することができます。
- IO-Linkインタフェースは、バルブアセンブリ内にあるバルブ数に関係なく、6バイトの出力データを受信します。

11.3.2 診断データ

インデックス (HEX) / イベント	データタイプ	値	説明
0x5010	SINT	0 - エラーなし 1 - エラー	IO-Linkインタフェースは過電流、過温度を出力します
0x5110 / <i>UL Power Overrun</i> (ULパワーオーバーラン)	SINT	0 - エラーなし 1 - エラー	UL電源電圧が高すぎる
0x5111 / <i>UL Power Underrun</i> (ULパワーアンダーラン)	SINT	0 - エラーなし 1 - エラー	UL電源電圧が低すぎる
0x5112 / <i>Low Sensor Voltage</i> (センサー電圧が低い)	SINT	0 - エラーなし 1 - エラー	バルブの電源電圧不足またはなし
0x7700 / <i>SPI COMM Fault</i> (SPI COMMエラー)	SINT	0 - エラーなし 1 - エラー	バルブドライブの接続中断

11.4 表示

11.4.1 LED表示

名称	通常作動時の状態	意味
UL/UA	緑色に点灯	電源電圧が18 Vを上回り、30 Vを下回っています。 バルブ電源電圧が許容下限値 (21.6 V DC) を上回っています。
	緑色に点滅 (1 Hz)	電源電圧が10 Vを上回り、18 Vを下回っています。 バルブ電源電圧が許容下限値 (21.6 V DC) を上回っています。
	赤色と緑色に点滅 (2 Hz)	電源電圧が10 V DCを下回っています。 バルブ電源電圧が21.6 V DCを上回っています。
	赤色に点滅 (1 Hz)	電源電圧が30 V DCを上回っています。 バルブ電源電圧が21.6 V DCを上回っています。
	赤色に点灯	バルブ電源電圧が21.6 V DCを下回っています。
	オフ	バルブ電源電圧なし。 IO-LinkインタフェースがIO-Linkマスターに接続されていません。
COMM	緑色に点灯	作動モード IO-Linkマスターは接続されていますが、IO-Link通信が開始されていません。
	緑色に点滅 (1 Hz)	予作動モード IO-Linkマスターは接続されていますが、IO-Link通信が開始されていません。
	緑色に点滅 (2 Hz)	SIOモード IO-Linkマスターに接続されず、IO-Link通信が開始されませんでした。
	赤色に点滅 (1 Hz)	バルブとの通信エラー、自動復旧
	赤色に点灯	バルブへの接続なし。
	赤色に点滅 (2 Hz)	IO-Linkマスターへの接続なし。

名称	通常作動時の状態	意味
	オフ	バルブ電源電圧なし。 IO-LinkインタフェースがIO-Linkマスターに接続されていません。

11.5 ピン配列

表 6: IO-LinkタイプAおよびIO-LinkタイプAB用M12プラグコネクタ-X7I1のピン配列

ピン	意味	
	IO-LinkタイプA	IO-LinkタイプAB
1	L+	L+ 24 V DC 0.02A
2	N. c.	UA + 24 V DC 最大3A
3	L-	L-
4	CQ (IO-Linkデータ)	CQ (IO-Linkデータ)



表 7: IO-LinkタイプB用M12プラグコネクタ-X7I1のピン配列

ピン	意味
1	L+ 24 V DC 0.02A
2	2L+ 24 V DC 最大3A
3	L-
4	CQ (IO-Linkデータ)
5	2L-



12 廃棄

不適切な廃棄は環境汚染の原因となります。原材料をリサイクルすることができなくなります。

- 製品、包装、場合によっては流出した油脂類を、適用される国の規則に従って廃棄してください。

13 故障分析とトラブルシューティング

13.1 手順

ステップ1: システムの点検

- 故障が発生した場合、まずシステムまたは製品が取り付けられてシステムの一部を点検してください。以下の点を確認してください:

- すべての接続部。参照: → 9. 保守。
- 設定。参照: → 14. 技術データ。

ステップ2: 製品の点検

- システムまたはシステム部品を減圧し、通電を停止します。
- 下記のエラーイメージに基づいて製品をチェックします。
- 「解決法」に記載されている情報に基づいてトラブルシューティングを実施します。
説明に従っても故障が直らない場合: 製品を取り外して返送してください。→ 4.3 製品の返送を参照。
- 故障が直った場合: システムおよび製品を再度運転してください。

13.2 エラーイメージ

エラー	考えられる原因	解決策
バルブで出力圧力なし	<ul style="list-style-type: none"> 製品に電源が接続されていない。→ 11.4.1 LED表示参照。 	プラグコネクタ-X7I1に電源を印加します。 電源の極性を点検します。 システムコンポーネントのスイッチをオンにします。

エラー	考えられる原因	解決策
	<ul style="list-style-type: none"> 供給圧力が利用できない。 	供給圧力を接続します。
出力圧力が低すぎる	供給圧力が低すぎる。 製品の電源が不足している。	供給圧力を高めます。 製品のLEDを点検します。 十分な電源を印加します。
空気漏れが聞こえる	製品と供給装置間での漏れ。 空圧システムの接続が不適切。	供給装置の接続を点検します。 空圧システムの接続を点検します。
UL/UA LEDが緑/赤色に点滅/点灯している	バルブ電源電圧が許容下限値を下回っている。	プラグコネクタ-X711の電源を点検します。
COMM LEDがオフ	IO-Linkマスターが接続されていない。	プラグコネクタ-X711でIO-Linkマスターの接続を点検します。
COMM LEDが緑色に点滅している	IO-Linkインタフェースがオフ。 IO-Link通信が開始されませんでした。	IO-Linkインタフェースを設定し、オンにします。 IO-Link通信を開始します。

14 技術データ

本章には、最も重要な技術データの抜粋が含まれています。技術データの詳細については、Emerson Storeの商品ページの製品ページをご覧ください。

全般

	仕様
寸法	45 mm x 97.2 mm x 27.25 mm
重量	0.062 kg
素材	ガラス繊維強化ポリアミド
汚染の程度	2
相対湿度	95 %、結露なし
保管時周囲温度 最小～最大	-25～80 °C
作動時周囲温度 最小～最大	-10～50 °C
通信ケーブルの最大長さ	20 m
最大バルブ数	24 (48コイル)
最大海拔高	2000 m
壁面取付時の耐振動性 EN 60068-2-6	±0.35 mm 変位 10 Hz ... 60 Hzのとき、 5 g 加速度 60 Hz ... 150 Hzのとき
壁面取付時の耐衝撃性 EN 60068-2-27	30 g、持続時間 18 ms、 各方向に衝撃 3 回

エレクトロニカルシステム

	仕様
EN 60529 / IEC 60529に基づく保護等級	取り付けられた状態でIP65
電源電圧	18～30 V DC
バルブ電源電圧	24 V DC ±10 %
接続タイプ	M12 Aコード、4ピンまたは5ピン
許容高調波	5 %

考慮する規格と指令

規格/指令	説明
EMV指令 2014/30/ EU	電気製品および電子製品の電磁適合性
EN 60204-1	機械の安全性 - 機械の電気機器 第1部：一般要件
EN 61000-6-2	電磁適合性 (EMC) 第6-2部：一般規格 - 産業環境でのイミュニティ

規格/指令	説明
EN 61000-6-4	電磁適合性 (EMC) 第6-4部：一般規格 - 産業環境でのエミッション

通信インターフェース

仕様	
ポーレートCOM3	230.4キロボー
IO-Linkマスターの出力データの周期 6 バイト (48 ビット) のデータ伝送	

15 スペアパーツ

スペアパーツに関する注意事項は、Emerson Storeの製品ページをご覧ください。

16 アクセサリ

アクセサリに関する注意事項は、Emerson Storeの製品ページをご覧ください。

説明	品番
ソケット、CON-RDシリーズ、メス、M12x1、5ピン、Aコード、IO-Link接続用X711	8942051602
保護キャップM12x1	1823312001
Yアダプター、CON-APシリーズ、外部電源用 (製品タイプBおよびIO-LinkマスタータイプA) 用	R412028657

17 適合性宣言書

適合性宣言書は、Emerson Storeの製品ページをご覧ください。

목차

1	문서에 관하여	75
1.1	문서 유효성	75
1.2	추가 문서	75
1.3	사용된 약어	75
2	안전	75
2.1	본 챕터에 대하여	75
2.2	사용 목적	75
2.3	부적절한 사용	75
2.4	운영자의 의무사항	75
2.5	직원 자격 요건	75
2.6	위험의 원인	75
2.6.1	물적 손해	75
3	배송 범위	76
4	운송 및 보관	76
4.1	제품 운송	76
4.2	제품 보관	76
4.3	제품 반품	76
5	제품 설명	76
5.1	요약 설명	76
5.2	라벨 및 식별	76
5.3	제품 개요	76
6	조립 및 설치	77
6.1	계획	77
6.1.1	설치 조건	77
6.1.2	필수 액세서리, 재료 및 도구	77
6.2	준비	77
6.2.1	제품 포장 해제 및 확인	77
6.2.2	보호 조치 실행	77
6.2.3	소프트웨어 설치	77
6.3	설치	77
6.4	전기 연결	77
7	시운전	77
7.1	준비	77
7.1.1	IO-Link-포트 구성	78
7.1.2	IO-Link 마스터와의 통신 설정	78
7.1.3	컨트롤러 태그 설정	78
7.1.4	밸브 전압 UA 켜기	78
7.1.5	제어 밸브 코일	79
7.2	단계별 시운전	79
7.2.1	제품 켜기	79
7.2.2	자가 테스트 진행	79
7.2.3	타임아웃 설정	79
7.2.4	제품 구성하기	79
7.2.5	비트 정의	79
8	작동	79

8.1	기본 요구 사항	79
9	유지보수	80
9.1	점검	80
9.1.1	일반적인 요구 사항	80
9.1.2	준비	80
9.1.3	절차	80
9.2	청소	80
9.2.1	일반적인 요구 사항	80
9.2.2	절차	80
9.3	유지보수	80
9.4	유지보수 후	80
10	분해 및 교체	80
10.1	준비	80
10.2	절차	80
11	데이터 및 파라미터	81
11.1	안전 지침	81
11.2	일반 설정	81
11.3	데이터 로그	81
11.3.1	출력 데이터	81
11.3.2	진단 데이터	81
11.4	표시	81
11.4.1	LED 표시	81
11.5	핀 할당	81
12	폐기	82
13	문제 해결 및 오류 수정	82
13.1	절차	82
13.2	오류 이미지	82
14	기술 데이터	82
15	예비 부품	82
16	부속품	82
17	적합성 판정	82

1 문서에 관하여

제품을 사용하기 전에 이 설명서를 숙지하십시오. 특히 → 2. 안전장을 참고하십시오.

이 설명서에는 제품을 안전하고 올바르게 설치, 작동 및 유지 보수하는 방법을 비롯한, 간단한 결함을 직접 해결하는 방법에 대한 주요 정보가 포함되어 있습니다.

1.1 문서 유효성

이 문서는 다음 제품 유형에 적용됩니다:

표 1: IO-Link 연결의 제품 변형

SKU	제품 유형	IO-Link 마스터
P570ABLKA010A00	XVES-E-BC-IO-LINK-A-48	타입 A
P570ABLKB010A00	XVES-E-BC-IO-LINK-B-48	타입 B
P570ABLM5010A00	XVES-E-BC-IO-Link-AB-48	타입 AB

이 문서의 대상은 다음과 같습니다:

프로그래머, 서비스 담당자, 시스템 운영자

1.2 추가 문서

다음 관련 문서를 참고하십시오:

- 제조업체의 시스템 문서
- 기타 시스템 구성 요소에 대한 문서화
- IO-Link 마스터에 대한 문서화.
- IO-Link 마스터의 구성 프로그램 문서.

제품	문서 번호	문서 유형
XV03 / 05	570365	사용 설명서

QR 코드	Link	설명
-------	------	----



www.emerson.com/xv03c 이 제품에 대한 다운로드 및 자세한 정보는 Emerson Store의 제품 페이지에서 확인할 수 있습니다.



www.emerson.com/xv05c

1.3 사용된 약어

이 문서에서는 다음과 같은 약어가 사용됩니다:

약어	의미
ESD	Electrostatic Discharge(정전기 방전)
n. c.	Not connected (사용되지 않음)
PSA	개인 보호 장비
SELV	Safety Extra Low Voltage(안전 초저전압)
SKU	Stock Keeping Unit (재료 번호)
SPS	제어 기능을 수행하는 프로그래 가능한 로직 컨트롤러 또는 PC
UA	액추에이터 전압(밸브 및 출력의 공급 전압)
UL	로직 전압(전자 부품 및 센서의 공급 전압)

2 안전

2.1 본 챕터에 대하여

- 제품을 사용하기 전에 안전 챕터와 모든 해당 문서를 정독하십시오.
- 모든 사용자가 항상 액세스할 수 있는 방식으로 문서를 보관하십시오.

2.2 사용 목적

사용 목적

- 밸브 시스템 제어

- 본 제품은 전문가 전용 제품입니다.
- 본 제품은 최종 제품(시스템/기계)에 설치하거나 다른 구성 요소와 결합하여 최종 제품을 구성하기 위한 용도로만 사용됩니다.
- 동일한 IO-Link 유형의 IO-Link 마스터와의 포인트 투 포인트 연결. → 1.1 IO-Link 연결의 제품 변형을 참조하십시오.
- 타입 B IO-Link 인터페이스를 타입 A 마스터에 연결하는 경우: 외부 전원 공급 장치와 타입 A 마스터의 SIO 핀 연결 여부를 확인하십시오.

사용 분야 및 위치

- 산업 부문
- 내부

지침

- 이 제품은 기계류 지침에 따른 안전 구성품에 해당되지 않습니다.
- 안전 관련 애플리케이션의 문서에 해당 용도가 명시되어 있고 허용된 경우에만 안전 관련 애플리케이션에서 제품을 사용하십시오. 안전 관련 애플리케이션에 부적합한 제품을 설치하거나 사용할 경우, 애플리케이션에서 의도하지 않은 작동 상태가 발생하여 부상 및/또는 재산 피해로 이어질 수 있습니다.
- 이 제품은 해당 시리즈의 밸브 시스템 설치용 제품입니다. → 1.2 추가 문서를 참조하십시오.

2.3 부적절한 사용

본 제품은 폭발 위험이 있는 지역에서 사용되면 안 됩니다(방폭형).

2.4 운영자의 의무사항

- 운영자는 제품을 조립, 작동, 분해 또는 정비 담당자가 반응 능력에 영향을 미칠 수 있는 알코올, 기타 약물 또는 약물의 영향을 받고 있지 않은지 확인해야 합니다.
- 운영자는 반드시 PPE를 사용해야 하고, 전체 시스템의 사양을 준수해야 합니다.

2.5 직원 자격 요건

본 문서에 설명된 작업은 해당 자격을 갖춘 직원만 수행할 수 있습니다. 작업 활동에 따라 다음 분야에 대한 기본 지식과 관련 기술 용어에 대한 지식이 필요합니다:

- 공업
- 전기

2.6 위험의 원인

2.6.1 물적 손해

과도한 기계적 응력으로 인한 손상

- 장력을 받은 상태에서 제품과 부착물을 비틀거나 구부리거나 부착하지 마십시오.
- 제품을 손잡이나 발판으로 사용하지 마십시오.
- 제품 위에 물건을 올려 놓지 마십시오.

정전기 방전으로 인한 손상

사람이나 물체가 전기 제품 구성 요소를 만지면 ESD가 발생하여 제품이 손상되거나 파손될 수 있습니다. ESD를 방지하려면 다음 조치를 취하십시오:

- EN 61340-5-1 및 EN 61340-5-2에 따른 취급 지침 및 권장 사항을 준수하십시오.
- 제품 작업 시 손목 접지 및 신발 접지를 사용하십시오.
- 플러그가 켜져 있는 동안에는 플러그를 연결하거나 뽑지 마십시오.

제어 네트워크 오작동으로 인한 손상

Ethernet 연결이 있는 제품의 경우, 특수 산업 제어 네트워크에서 사용하도록 설계되었습니다. 다음 안전 수칙을 준수하십시오:

- 항상 네트워크 세분화에 대한 업계의 표준 사례를 따르십시오.
- Ethernet 연결 제품을 인터넷에 직접 연결하지 마십시오.
- 모든 제어 시스템 장치 및/또는 제어 시스템에 대해 인터넷 및 회사 네트워크의 리스크를 최소화하십시오.

- 인터넷을 통해 제품, 제어 시스템 장치 및/또는 제어 시스템에 접근할 수 없도록 주의하십시오.
- 제어 네트워크 및 원격 장치를 방화벽 뒤로 이동하고, 회사 네트워크로부터 격리하십시오.
- 원격 액세스가 필요한 경우 VPN(가상 사설망) 등의 안전한 방법만을 사용하십시오.
 조심! VPN, 방화벽 및 기타 소프트웨어 제품에는 보안 취약점이 있을 수 있습니다. VPN의 보안 수준은 연결된 디바이스의 보안 수준에 부합하는 정도로만 높아질 수 있습니다. 따라서 항상 최신 버전의 VPN, 방화벽 및 기타 소프트웨어 기반 제품을 사용하십시오.
- 네트워크에 연결된 모든 제품에 최신 릴리스 소프트웨어 버전과 펌웨어 버전이 설치되어 있는지 확인하십시오.

3 배송 범위

- 1x 버스 커플러 (주문 참조)
 옵션 구성 요소로 제품을 구성한 경우 해당 구성품은 이미 제품에 장착되어 있습니다.
- 1x 안전 정보

4 운송 및 보관

4.1 제품 운송

운송 중 위험

- 포장된 제품을 목적지까지 하역 및 운송하는 동안 주의를 기울이고 포장에 있는 정보를 참조하십시오.

4.2 제품 보관

잘못된 보관으로 인한 손상

보관 조건이 좋지 않으면 부식과 재료 노후화가 발생할 수 있습니다.

- 직사광선 및 자외선으로부터 제품을 보호하십시오.
- 설치시까지 제품을 포장에 그대로 보관하십시오.

엘라스토머 구성 요소

공압 부품에는 일반적으로 지속적인 노후화가 발생하는 탄성 중합체 씬이 있습니다.

- 2년 이상 보관한 제품은 서비스 수명이 단축됩니다.
- 열과 빛(자외선)에 노출되면 씬의 노후화가 가속화될 수 있습니다.

엘라스토머 씬의 상태가 확실하지 않은 경우: 당사에 문의하십시오. 뒷페이지를 참조하십시오.

4.3 제품 반품

- 제품 반품 전: 당사에 문의하십시오. 뒷페이지를 참조하십시오.
- 제품 반품 전까지 보관 조건을 준수하십시오.

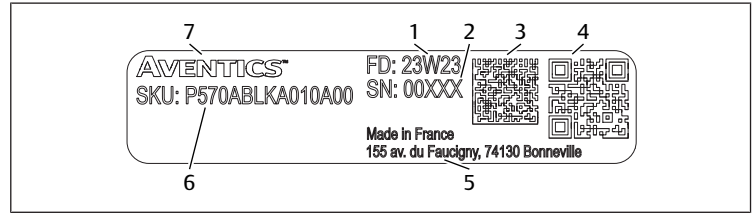
5 제품 설명

5.1 요약 설명

본 제품은 상위 제어 시스템과 연결된 밸브 간의 통신을 설정하는 전자 부품으로 구성되었습니다.

5.2 라벨 및 식별

유형 라벨



- | | |
|--------------------------------|--------------|
| 1 생산 날짜, yyWww, yy=연도, ww=주 형식 | 2 시리얼 번호 |
| 3 데이터 매트릭스 코드 | 4 QR 코드 |
| 5 제조업체 주소 | 6 SKU(재료 번호) |
| 7 Aventics 워드 마크 | |

제품 식별

주문한 제품은 재료 번호로 명확하게 식별됩니다. 재료 번호는 다음 위치에서 찾을 수 있습니다:

- 유형 라벨에서.

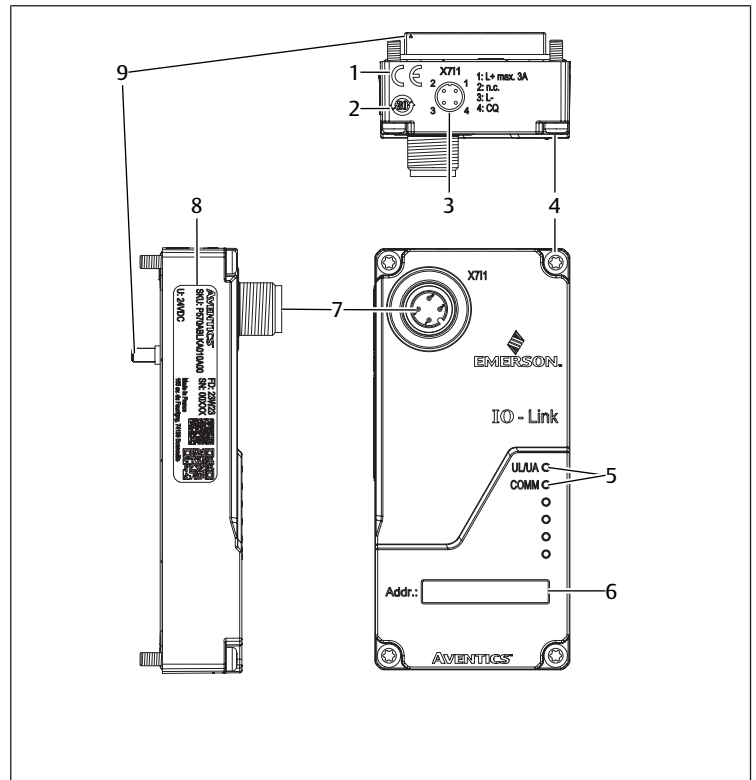
CE 라벨



본 제품은 전자파 적합성에 관한 지침 2014/30/EU(EMC) 및 그 개정안을 준수합니다. 이 제품에는 CE 라벨이 부착되어 있습니다. 요청 시 적합성 판정을 받을 수 있습니다.

해당 제품의 자체 번호와 시리얼 번호를 기재하십시오.

5.3 제품 개요



도해 1: IO-Link가 포함된 XVES 제품 개요

- | | |
|------------|----------------|
| 1 CE 라벨 | 2 중국 RoHS/EFUP |
| 3 핀 할당 | 4 나사 |
| 5 LEDs | 6 주소 |
| 7 X711 커넥터 | 8 유형 라벨 |
| 9 전송 플러그 | |

6 조립 및 설치

6.1 계획

6.1.1 설치 조건

일반적인 요구 사항

- 시스템의 잠재적 이퀄라이제이션에 제품이 포함되어야 합니다.

제품 사양

- 전원 공급 장치에 EN 61558에 따른 안전 절연 장치가 장착되어 있는지 여부와, 회로가 IEC 60364-4-41(사고 보호)에 따라 SELV/PELV 회로로 간주되는지 여부를 확인하십시오.
- 전원 공급 장치에는 최대 120 s 이내에 6.67 A의 전류를 차단할 수 있는 DC 퓨즈가 장착되어 있습니다.
- 전원 공급 장치의 공급 전압이 항상 < 300 V AC(상 도체 - 중성 도체)인지 확인하십시오.

북미 및/또는 캐나다에서 사용하는 경우: 다음 요구 사항 중 하나를 충족하는 절연 전원을 사용하십시오:

- UL/CSA 61010-1/ UL/CSA 61010-2-201에 따라 에너지가 제한된 회로.
- UL/CSA 60950-1에 따른 제한 전원(LPS).
- 미국 전기 규정(NEC), NFPA 70, 725.121항 및 캐나다 전기 규정(CEC), 파트 I, c22.1을 준수하는 등급 2 전원.
예시: UL 5085-3/CSA-C22.2 번호 66.3 또는 UL 1310/CSA-c22.2 번호 223에 따른 등급 2 변압기 또는 클래스 2 전원)

주변 조건

- 직사광선 및 자외선으로부터 제품을 보호하십시오.

6.1.2 필수 액세서리, 재료 및 도구

제품 구성에 맞는 재료와 도구를 선택하십시오. 구성에 따라 추가 액세서리가 필요할 수 있습니다.

고정 재료

자체 체결 재료 또는 AVENTICS 체결 재료를 사용하여 체결할 수 있습니다. 치수와 조임 토크를 준수하십시오.

도구

- 1x Torx 10 드라이버

6.2 준비

6.2.1 제품 포장 해제 및 확인

1. 재료 번호를 사용하여 제품이 주문과 일치하는지 확인하십시오.
2. 제품의 운송 및 보관 중 손상 여부를 확인하십시오.
손상된 제품을 설치해서는 안 됩니다. 손상된 제품은 배송 서류와 함께 반품하십시오. → 4.3 제품 반품을 참조하세요.
3. 필요한 액세서리, 재료 및 도구를 준비합니다.

6.2.2 보호 조치 실행

절차

1. 준비 단계에는 시스템에서 어떠한 작업도 수행하지 마세요.
2. 위험 구역을 차단합니다.
3. 시스템 또는 시스템 섹션의 압력을 낮추고 전원을 차단하십시오.
4. 시스템이 다시 켜지지 않도록 안전을 유지하십시오.
5. 제품 및 주변 시스템 부품이 식을 때까지 대기하십시오.
6. 개인 보호 장비를 착용하십시오.

6.2.3 소프트웨어 설치

1. 에머슨 스토어(Emerson Store)에서 제품 페이지 블로거: <http://www.emerson.com/xv03c> | <http://www.emerson.com/xv05c>
제품에는 소프트웨어 및 사용자 설명서로 이동하는 QR 코드가 있습니다.
2. 디바이스 설명 파일이 포함된 zip 아카이브를 다운로드하십시오.

표 2: IODD 파일 버전

IO-Link	6 Bytes(COM3)
타입 A	AVENTICS- XVES-E-BC-IO-Link-A-48-YYYYMMDD-IODD1.1
타입 AB	AVENTICS- XVES-E-BC-IO-Link-AB-48-YYYYMMDD-IODD1.1
타입 B	AVENTICS- XVES-E-BC-IO-Link-B-48-YYYYMMDD-IODD1.1

3. 데이터 설치.

6.3 설치

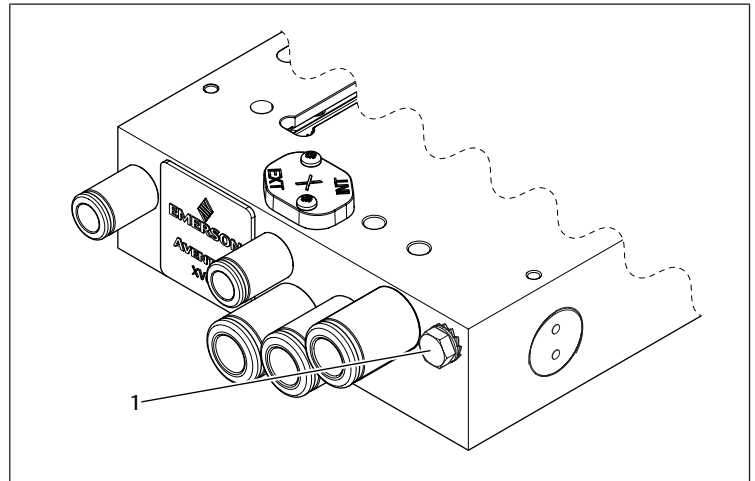
제품은 사전 조립되어 있습니다. → 10. 분해 및 교체를 참조하십시오.

6.4 전기 연결

지침

- 노트 핀 할당. → 11.5 핀 할당을 참조하십시오.
- 차폐 케이블을 사용하여 간섭 및 정전기 영향으로부터 보호하십시오.
- IO-Link 표준에 따라 케이블을 사용하십시오.

절차



도해 2: 접지 나사 위치

1 접지 나사

1. 접지 나사를 푸십시오.
2. 접지 나사로 접지 케이블을 고정하십시오: 접지 나사를 조입니다.
접지 나사는 밸브 시스템의 베이스 플레이트에 위치해 있습니다.

1. 전압을 플러그 커넥터에 연결하십시오.
조임 토크: 1.5 Nm ± 0.5 Nm
2. EN 50178 및 IEC 60364에 따라 제품을 접지하십시오.

7 시운전

7.1 준비

일반적인 요구 사항

1. 보호 조치 실행. → 6.2.2 보호 조치 실행을 참조하십시오.
2. 모든 연결이 완벽하게 연결된 상태인지 확인하십시오.

3. LED 점검. → 11.4 표시를 참조하십시오.

7.1.1 IO-Link-포트 구성

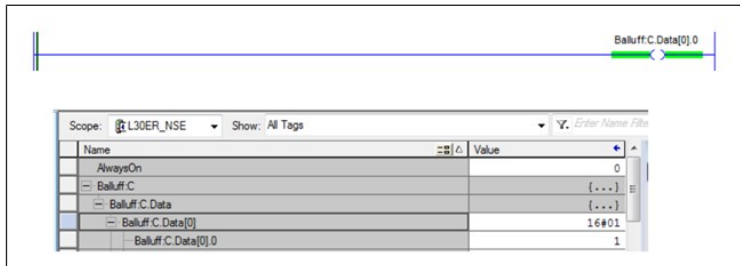
포트의 기능은 표를 사용하여 구성됩니다.

Byte	Slot	Module part	Description
0...1	1	Module	General configuration for the whole module
2...25	2	IO-Link port 0	Configuration for the IO-Link port 0
26...49	3	IO-Link port 1	Configuration for the IO-Link port 1
50...73	4	IO-Link port 2	Configuration for the IO-Link port 2
74...97	5	IO-Link port 3	Configuration for the IO-Link port 3
98...121	6	IO-Link port 4	Configuration for the IO-Link port 4
122...145	7	IO-Link port 5	Configuration for the IO-Link port 5
146...169	8	IO-Link port 6	Configuration for the IO-Link port 6
170...193	9	IO-Link port 7	Configuration for the IO-Link port 7

Byte	Bit								Description
	7	6	5	4	3	2	1	0	
0	P3		P2		P1		P0		Port function 0x00: Standard I/O 0x01: IO-Link
1		P7		P6		P5		P4	

도해 3: Balluff: C 데이터 테이블

▶ IO-Link 통신을 위해 포트 0을 구성하려면 바이트 0의 비트 0을 설정하십시오.



7.1.2 IO-Link 마스터와의 통신 설정

지침

- IO-Link 인터페이스에는 변경 가능한 매개변수가 필요하지 않으므로 추가 구성이 필요하지 않습니다. 구성은 상위 컨트롤러로 직접 전송될 수 있습니다.
- 주기적 데이터 교환을 위한 데이터 길이는 6바이트(48비트)로 설정됩니다.
- IO-Link 마스터는 IO-Link 노드를 자동으로 인식합니다. 그렇지 않으면 프로세스를 수동으로 수행해야 합니다. IO-Link 마스터 문서를 참조하세요.

기본 요구 사항

1. IO-Link 유형 B의 경우: UL 및 UA 전원 공급 장치가 24 V DC로 설정되어 있는지 확인하십시오.
2. IO-Link 유형 A의 경우: IO-Link 마스터의 정격 전류가 밸브 시스템의 요구 사항을 충족하지 않는 경우 동시에 제어되는 밸브 수를 최대 12개로 줄이십시오.
3. IO-Link 마스터의 포트가 IO-Link 포트로 구성되어 있는지 확인하십시오.
4. LED를 확인하세요. → 11.4 표시 참고.

COMM-LED의 상태는 IO-Link 마스터가 시작한 통신에 따라 달라집니다.

▶ 모든 밸브가 꺼져 있는지 확인하십시오.

절차

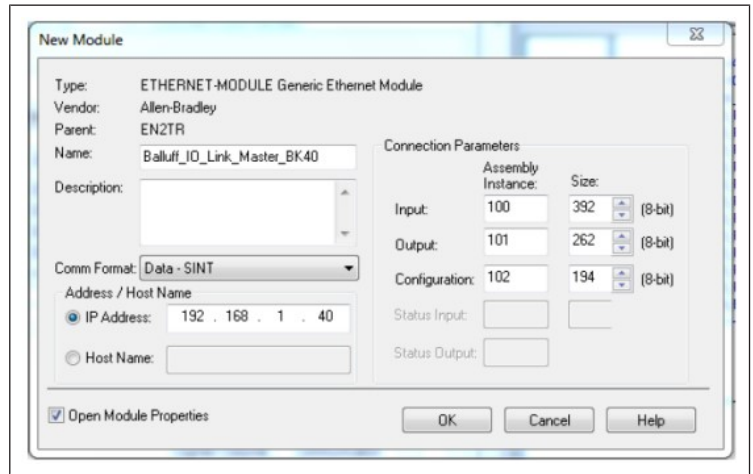
1. IO-Link 케이블을 커넥터에 연결합니다.
조임 토크: 1.5 Nm + 0.5 Nm.
2. IO-Link 마스터의 지정된 포트에 케이블을 연결합니다.
3. 전원 공급 장치를 켜십시오.

7.1.3 컨트롤러 태그 설정

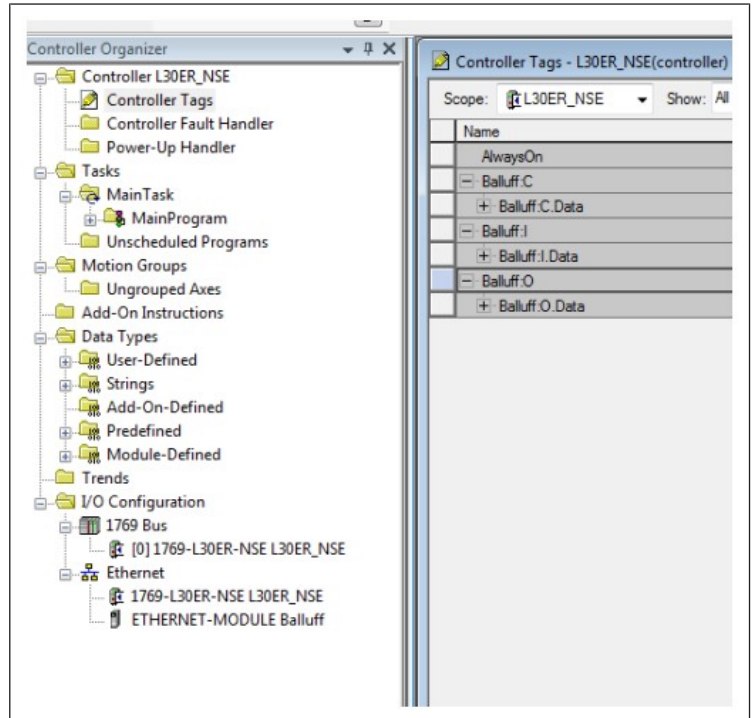
다음 예는 Balluff IO-Link 마스터를 이더넷 기반 컨트롤러와 함께 사용하는 방법을 보여줍니다.

절차

이 예에서는 RSLogix 5000 소프트웨어가 사용되었습니다.



1. Generic Ethernet Module로서의 Balluff IO-Link 마스터를 구성합니다.



2. 모듈의 관련 컨트롤러 태그를 엽니다.

3. Balluff IO-Link 마스터에 Name (컨트롤러 태그)을 할당합니다.

이 예에서 Name: 은 Balluff입니다.

7.1.4 밸브 전압 UA 커기

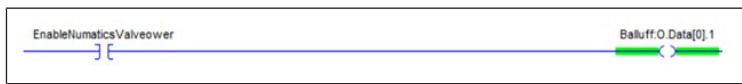
표를 사용하여 출력은 Pin2로 설정됩니다. 신호를 설정하면 Pin2의 전압(밸브 전압 UA)이 커집니다.

Byte	Module part	Description
0...5	Standard I/O ports	Process data outputs on standard Inputs
6...37	IO-Link port 0	Process data outputs on IO-Link port 0
38...69	IO-Link port 1	Process data outputs on IO-Link port 1
70...101	IO-Link port 2	Process data outputs on IO-Link port 2
102...133	IO-Link port 3	Process data outputs on IO-Link port 3
134...165	IO-Link port 4	Process data outputs on IO-Link port 4
166...197	IO-Link port 5	Process data outputs on IO-Link port 5
198...229	IO-Link port 6	Process data outputs on IO-Link port 6
230...261	IO-Link port 7	Process data outputs on IO-Link port 7

Byte	Bit								Description
	7	6	5	4	3	2	1	0	
0	O32	O34	O22	O24	O12	O14	O02	O04	Output data O04 → Output on port 0 pin 4 To use this function on a IO-Link port the port must be configured as an output (see 0-Module configuration)
1	O72	O74	O62	O64	O52	O54	O42	O44	

도해 4: 발루프: O-데이터 테이블

▶ 포트 0에서 출력 2(Q02)를 켜려면 바이트 0의 비트 1을 설정하십시오. 이제 포트 0에 연결된 IO-Link 밸브 시스템에는 24 V 밸브 전원이 공급됩니다.



7.1.5 제어 밸브 코일

이 예에서는 표를 사용하여 IO-Link 마스터를 통해 개별 밸브 코일을 제어할 수 있는 방법을 보여줍니다.

밸브 시스템에 연결된 포트에 따라 바이트 범위를 선택해야 합니다.

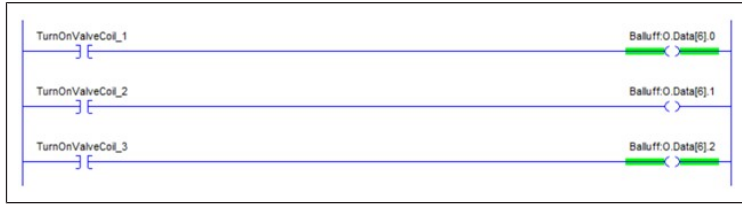
밸브 시스템에는 48개의 코일 또는 6바이트의 출력 데이터가 있습니다.

예시

Byte	Bit						Description
	7	6	5	4	3	2	
6...37							IO-Link port 0 output data
...	The data of the other IO-Link ports has the same structure and follows here						

밸브 시스템은 포트 1에 연결됩니다.

▶ IO-Link 분배기의 밸브 코일 1, 2, 3을 켜려면 바이트 6의 비트 0, 1, 2를 설정하십시오.



7.2 단계별 시운전

- 단계 1: → 7.2.1 제품 켜기
- 단계 2: → 7.2.2 자가 테스트 진행
- 단계 3: → 7.2.3 타임아웃 설정
- 단계 4: → 7.2.4 제품 구성하기
- 단계 5: → 7.2.5 비트 정의

7.2.1 제품 켜기

▶ 전원 공급 장치를 켜십시오.

⇒ LEDs *UL/UA* 및 *COMM0*이 녹색으로 점등됩니다.

⇒ 밸브가 꺼짐.

7.2.2 자가 테스트 진행

1. 공압 공급이 차단되었는지 확인하십시오.
2. 모든 밸브가 꺼져 있는지 확인하십시오.
3. IO-Link 마스터를 통해 *자가 테스트* 명령을 실행하십시오.
4. 제품을 재시작합니다.
5. 밸브의 LED를 사용하여 테스트 결과를 확인하십시오.
6. IO-Link 마스터를 통해 *일반 모드 작동* 명령을 실행하십시오.
7. 제품을 재시작합니다.

표 3: 자가 테스트-명령

ISDU/ 색인	하위 색인	설명
0x61	0x00	정상 작동 상태
	0x01	모든 출력 전환
	0x02	모든 채널 켜기
	0x03	2개의 출력으로 구성된 스위치 그룹
	0x04	Ch00 ... Ch24로 회색 코드 출력 및 Ch25 ... Ch48로 회색 코드의 보완 출력

7.2.3 타임아웃 설정

▶ IO-Link 마스터에서 타임아웃을 설정하십시오.

표 4: 연결 실패 시 C/Q 타임아웃

ISDU/색인	하위 색인	mSec 단위로 설정	타임아웃 시 조치
0x62	0x00	500 ... 65534 (기본: 500)	밸브가 꺼짐.
		65535	밸브의 작동이 중지됩니다.

7.2.4 제품 구성하기

1. 전원 공급 장치를 켜십시오.

⇒ 제품은 IO-Link 마스터로부터 파라미터 및 구성을 수신합니다.

⇒ LEDs *UL/UA* 및 *COMM0*이 녹색으로 점등됩니다.

2. 공압식 공급 압력을 연결하십시오.

3. 페이로드 데이터를 IO-Link 인터페이스로 전송하십시오.

⇒ IO-Link 마스터가 데이터를 검증하는 즉시 밸브의 각 LED가 점등됩니다.

4. 공압 공급 압력을 켜십시오.

7.2.5 비트 정의

표 5: PLC 구성을 위한 주소 표

밸브 위치	코일 14	코일 12
1	출력 1(X.0)	출력 2(X.1)
2	출력 3(X.2)	출력 4(X.3)
3	출력 5(X.4)	출력 6(X.5)
4	출력 7(X.6)	출력 8(X.7)
5	출력 9(X+1.0)	출력 10(X+1.1)
6	출력 11(X+1.2)	출력 12(X+1.3)
7	출력 13(X+1.4)	출력 14(X+1.5)
8	출력 15(X+1.6)	출력 16(X+1.7)
9	출력 17(X+2.0)	출력 18(X+2.1)
10	출력 19(X+2.2)	출력 20(X+2.3)
11	출력 21(X+2.4)	출력 22(X+2.5)
12	출력 23(X+2.6)	출력 24(X+2.7)
13	출력 25(X+3.0)	출력 26(X+3.1)
14	출력 27(X+3.2)	출력 28(X+3.3)
15	출력 29(X+3.4)	출력 30(X+3.5)
16	출력 31(X+3.6)	출력 32(X+3.7)
17	출력 33(X+4.0)	출력 34(X+4.1)
18	출력 35(X+4.2)	출력 36(X+4.3)
19	출력 37(X+4.4)	출력 38(X+4.5)
20	출력 39(X+4.6)	출력 40(X+4.7)
21	출력 41(X+5.0)	출력 42(X+5.1)
22	출력 43(X+5.2)	출력 44(X+5.3)
23	출력 45(X+5.4)	출력 46(X+5.5)
24	출력 47(X+5.6)	출력 48(X+5.7)

슬레노이드 코일을 출력 비트에 정확히 할당하는 것은 사용되는 밸브 유형에 따라 상이합니다.

8 작동

운영은 시스템을 통해 이루어집니다. 시스템 설명서를 참조하십시오.

8.1 기본 요구 사항

일반적인 요구 사항

- 보호 장치를 끄거나 변경하거나 우회하지 마십시오.
- 작동 중에는 구성이나 하드웨어를 변경하지 마십시오.
- 작동 중에는 제품이나 제품에 연결된 부품을 만지지 마십시오.

작동 중 오작동 발생 시

- 직원이나 시스템에 즉각적인 위험을 초래하는 결함이 발생한 경우: 제품을 끄십시오.
- 오류 분석 및 문제 해결을 수행합니다. → 13. 문제 해결 및 오류 수정을 참조하십시오.

9 유지보수

9.1 점검

9.1.1 일반적인 요구 사항

일반적인 주변 조건에서 사용

- 검사 주기: 제품의 오염 및 손상 여부를 매월 점검하십시오.

혹독한 환경 조건에서의 사용

공격적인 주변 환경 조건은 예를 들면 다음과 같습니다. :

- 최소 또는 최대 허용 온도. → 14. 기술 데이터를 참조하십시오.
- 먼지가 많이 쌓인 경우
- 기름을 녹이는 액체 또는 증기와 의 근접성

까다로운 환경 조건으로 인해 검사에 대한 추가 요구 사항이 있습니다:

- 썰의 테스트 주기를 주변 조건에 맞게 조정합니다.

9.1.2 준비

- ▶ 보호 조치 실행. → 6.2.2 보호 조치 실행을 참조하십시오.

9.1.3 절차

육안 검사

- ▶ 손상되지 않았는지 육안으로 확인하십시오.

상세 검사

- 제품의 라벨 및 경고: 운영자는 읽기 어려운 라벨이나 경고가 있으면 즉시 교체해야 합니다.
- 압축 공기 연결 점검.
- 케이블 점검.
- 호스 점검.
- 패킹 점검.
- 모든 나사 연결이 단단히 고정되었는지 확인합니다.
- 시스템의 보호 장치를 확인하십시오.
- 제품 기능을 확인하십시오.

9.2 청소

9.2.1 일반적인 요구 사항

청소 간격

- 청소 주기는 사용 장소의 환경에 미치는 영향에 따라 운영자가 결정합니다.

보조기구

- 젖은 천으로만 제품을 닦으십시오.
- 청소할 때는 물과 필요한 경우 중성 세제만 사용하십시오.
조심! 압축 공기 연결부를 통해 물이나 물안개가 제품에 들어가지 않도록 주의하십시오. 액체가 침투하면 썰이 파손되고 제품이 손상될 수 있습니다.

9.2.2 절차

1. 세정제가 시스템에 들어가지 않도록 적절한 보호 장치로 모든 구멍을 막으십시오.
2. 제품 및 주변 시스템 부품에 쌓인 먼지를 모두 제거하십시오.

3. 필요한 경우 제품 및 주변 시스템 부품의 기타 생산 관련 침전물을 제거하십시오.

9.3 유지보수

이 제품은 일반적인 조건에서는 유지보수가 필요 없습니다.

9.4 유지보수 후

손상이 감지되지 않고 운영자가 결함을 보고하지 않은 경우 제품을 전원 공급 장치에 다시 연결하여 다시 작동시킬 수 있습니다.

10 분해 및 교체

제품을 교체하거나 다른 곳에 설치하거나 폐기해야 하는 경우에만 제거하십시오.

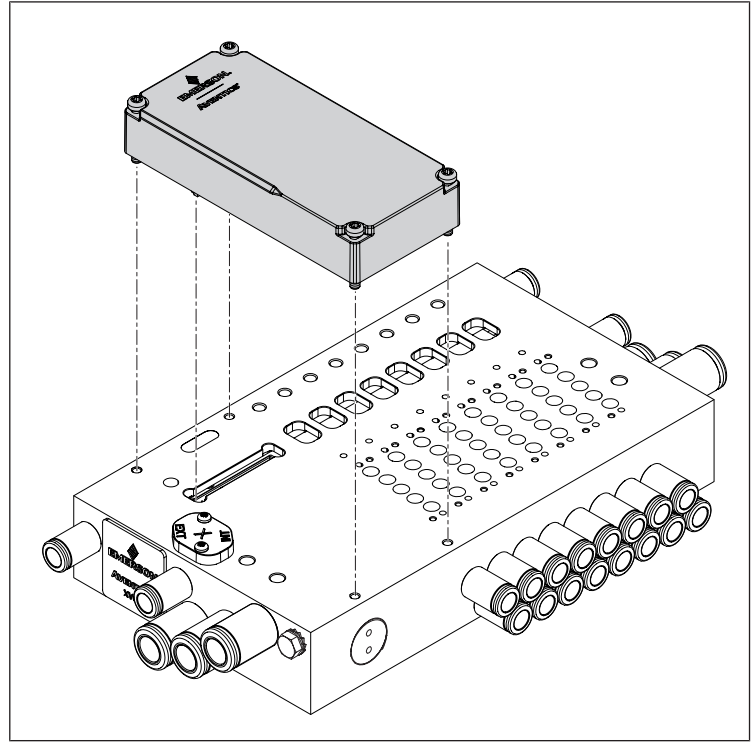
10.1 준비

- ▶ 보호 조치 실행. → 6.2.2 보호 조치 실행을 참조하십시오.

도구

- 1x Torx 10 드라이버

10.2 절차



도해 5: 제품 분해 및 교체

제품 분해

1. 전기 연결을 분리하십시오.
2. 제품 모서리에 있는 나사 4개를 푸십시오.
3. 제품을 베이스 플레이트와 평행하게 들어 올리십시오.

제품 교체

1. 제품 밑면의 썰이 홈에 있는지 확인하십시오.
2. 베이스 플레이트 표면 청소. → 9.2 청소를 참조하십시오.
3. 이송 플러그가 있는 제품을 베이스 플레이트의 입구에 삽입하십시오.
4. 제품을 베이스 플레이트의 표면과 평행하고 베이스 플레이트의 후면 가장자리와 평행하게 정렬하십시오.
5. 전송 플러그 높이에서 제품을 아래로 누르십시오.
⇒ 제품이 베이스 플레이트에 평평하게 놓여 있습니다.
6. 제품 모서리에 있는 나사 4개를 고정하십시오.
조임 토크: 0.8 Nm +/- 0.1 Nm.

7. 제품과 베이스 플레이트 사이에 틈이 없는지 확인하십시오.

8. 전기 연결. → 6.4 전기 연결을 참조하십시오.

11 데이터 및 파라미터

11.1 안전 지침

- 작동 중에는 파라미터를 변경하지 마십시오(부상 방지).

11.2 일반 설정

제품 파라미터

이름	표준 값	색인	하위 색인	설명	데이터 유형
공급업체명	READ	0x0010(16d)	0x00	AVENTICS GmbH	문자열
공급업체 텍스트	READ	0x0011(17d)	0x00	Go Boldly™	문자열
제품명	READ	0x0012(18d)	0x00	XVES-E-BC-IO-LINK-A-48 XVES-E-BC-IO-LINK-B-48 XVES-E-BC-IO-LINK-AB-48	문자열
제품 ID	READ	0x0013(19d)	0x00	P570ABLK A010A00 P570ABLM5010A00 P570ABLK B010A00	문자열
제품 텍스트	READ	0x0014(20d)	0x00	클래스 A, 48개 출력 클래스 B, 48 출력 클래스 AB, 48 출력	문자열
시리얼 번호	READ	0x0015(21d)	0x00	6자리 재료 번호	문자열
하드웨어 개정 ID	READ	0x0016(22d)	0x00	하드웨어 버전 설명	문자열
펌웨어 개정 ID	READ	0x0017(23d)	0x00	생성 시간과 함께 펌웨어 버전에 대한 설명	문자열
애플리케이션 특정 태그	READ WRITE	0x0018(24d)	0x00	최대 32자로 구성된 사용자 정의 문자열 최대 32 바이트의 애플리케이션별 태그를 변경하십시오	문자열
자가 테스트	READ/WRITE	0x0061	0x00	자가 테스트 시작	-
타임아웃	READ/WRITE	0x0062	0x00	통신 오류로 인한 시간 초과	-

11.3 데이터 로그

11.3.1 출력 데이터

지침

- IO-Link 마스터는 밸브 시스템을 작동하기 위해 최대 6 바이트의 출력 데이터를 IO-Link 인터페이스로 전송 가능합니다.
- IO-Link 인터페이스는 밸브 어셈블리에 있는 밸브 수와 상관 없이 6바이트의 출력 데이터를 수신합니다.

11.3.2 진단 데이터

색인(HEX) / 이벤트	데이터 유형	값	설명
0x5010	SINT	0 - 오류 없음 1 - 오류	과전류, 과열을 알리는 IO-Link 인터페이스 신호
0x5110 / UL 전력 오버런	SINT	0 - 오류 없음 1 - 오류	UL 전원 전압이 너무 높음
0x5111 / UL 전원 언더런	SINT	0 - 오류 없음 1 - 오류	UL 전원 전압이 너무 낮음

색인(HEX) / 이벤트	데이터 유형	값	설명
0x5112 / 낮은 센서 전압	SINT	0 - 오류 없음 1 - 오류	밸브 공급 전압 부족 또는 누락
0x7700 / SPI 통신 오류	SINT	0 - 오류 없음 1 - 오류	밸브 드라이버 연결 실패

11.4 표시

11.4.1 LED 표시

라벨	정상 작동 상태	의미
UL/UA	녹색으로 점등	공급 전압이 18 V 이상 30 V 미만입니다. 밸브 공급 전압이 허용 오차 하한(21.6 V DC)보다 큼니다.
	녹색으로 점멸(1 Hz)	공급 전압이 10 V 이상 18 V 미만입니다. 밸브 공급 전압이 허용 오차 하한(21.6 V DC)보다 큼니다.
	빨간색 및 녹색으로 점멸(2 Hz)	공급 전압이 10 V DC 미만입니다. 밸브 공급 전압이 21.6 V DC 이상인 경우.
	적색으로 점멸(1 Hz)	공급 전압이 30 V DC보다 큼니다. 밸브 공급 전압이 21.6 V DC 이상인 경우.
	적색으로 점등	밸브 공급 전압이 21.6 V DC 미만인 경우
	OFF	밸브 공급 전압이 없습니다. IO-Link 인터페이스가 IO-Link 마스터에 연결되어 있지 않습니다.
COMM	녹색으로 점등	작동 상태 IO-Link 마스터가 연결되었으나 IO-Link 통신이 시작되지 않았습니다.
	녹색으로 점멸(1 Hz)	작동 전 상태 IO-Link 마스터가 연결되었으나 IO-Link 통신이 시작되지 않았습니다.
	녹색으로 점멸(2 Hz)	SIO-모드 IO-Link 마스터가 연결되지 않아 IO-Link 통신이 시작되지 않았습니다.
	적색으로 점멸(1 Hz)	밸브와의 통신 오류, 자동 복구
	적색으로 점등	밸브에 연결되지 않았습니다.
	적색으로 점멸(2 Hz)	IO-Link 마스터에 연결되지 않았습니다.
	OFF	밸브 공급 전압이 없습니다. IO-Link 인터페이스가 IO-Link 마스터에 연결되어 있지 않습니다.

11.5 핀 할당

표 6: IO-Link 타입 A 및 IO-Link 타입 AB용 M12 플러그 커넥터 X711의 핀 할당

핀	의미	
	IO-Link 타입 A	IO-Link 타입 AB
1	L+	L+ 24 V DC 0.02A
2	N. c.	UA + 24 V DC 최대 3A
3	L-	L-
4	CQ(IO-Link 데이터)	CQ(IO-Link 데이터)

표 7: IO-Link 타입 B용 M12 플러그 커넥터 X711의 핀 할당

핀	의미
1	L+ 24 V DC 0.02A
2	2L+ 24 V DC 최대 3A
3	L-
4	CQ(IO-Link 데이터)
5	2L-

12 폐기

부적절한 폐기는 환경 오염으로 이어집니다. 그러면 원자재를 더 이상 재활용할 수 없게 됩니다.

▶ 해당 국가 규정에 따라 제품, 포장재 및 유출된 작동 재료를 폐기하십시오.

13 문제 해결 및 오류 수정

13.1 절차

1단계: 시스템 확인

▶ 장애가 발생한 경우 먼저 제품이 설치된 시스템 또는 시스템의 일부를 점검하십시오. 다음 사항을 확인하십시오:

- 모든 연결. → 9. 유지보수를 참조하십시오.
- 설정. → 14. 기술 데이터를 참조하십시오.

2단계: 제품 확인

1. 시스템 또는 시스템 섹션의 압력을 낮추고 전원을 차단하십시오.
2. 아래에 설명된 오류 패턴을 사용하여 제품을 점검하십시오.
3. '해결 방법' 하단의 정보를 사용하여 문제 해결을 수행하십시오. 설명에 따라 오류를 해결할 수 없는 경우: 제품을 분해하여 반품하십시오. → 4.3 제품 반품을 참조하십시오.
4. 오류가 수정된 경우: 시스템과 제품을 다시 작동하십시오.

13.2 오류 이미지

오류	가능한 원인	해결 방법
밸브에 출구 압력 없음	<ul style="list-style-type: none"> • 제품에 연결된 전원 공급 장치가 없습니다. → 11.4.1 LED 표시를 참조하십시오. • 사용 가능한 공급 압력이 없습니다. 	<p>커넥터 X711에 전원 공급 장치를 연결합니다.</p> <p>전원 공급 장치의 극성을 확인하십시오.</p> <p>시스템 구성 요소를 켜십시오.</p> <p>공급 압력을 연결하십시오.</p>
출구 압력이 너무 낮음	<p>공급 압력이 너무 낮음.</p> <p>제품에 전원 공급 장치가 충분하지 않습니다.</p>	<p>공급 압력을 높이십시오.</p> <p>제품의 LED를 확인하십시오. 충분한 전원을 공급하십시오.</p>
공기가 소리 내어 빠져나감	<p>제품과 공급 사이의 누수.</p> <p>공압 장치가 잘못 연결되었습니다.</p>	<p>전원 연결 상태를 확인하십시오.</p> <p>공압 연결을 확인하십시오.</p>
UL/UA LED가 녹색/빨간색으로 점멸/점등됨	<p>밸브 공급 전압이 허용 오차 한도보다 낮습니다.</p>	<p>커넥터 X711에 전원 공급 장치를 확인합니다.</p>
COMM LED가 꺼짐	<p>IO-Link 마스터가 연결되지 않았습니다.</p>	<p>커넥터 X711에서 IO-Link 마스터의 연결을 확인하십시오.</p>
COMM LED가 녹색으로 점멸	<p>IO-Link 연결이 꺼져 있습니다.</p> <p>IO-Link 통신이 시작되지 않았습니다.</p>	<p>IO-Link 연결을 구성하고 켜십시오.</p> <p>IO-Link 통신을 시작합니다.</p>

14 기술 데이터

이 챕터에는 가장 중요한 기술 데이터의 발췌본이 포함되어 있습니다. 자세한 기술 데이터는 Emerson Store의 제품 페이지에서 확인할 수 있습니다.

일반

	사양
치수	45 mm x 97.2 mm x 27.25 mm
무게	0.062 kg
재료	유리섬유 강화 폴리아미드

	사양
오염 정도	2
상대 습도	95 %, 비응축
보관시 주변 온도 최소~최대	-25 ... 80 °C
주변 온도 작동 최소~최대	-10 ... 50 °C
통신 케이블의 최대 길이	20 m
밸브 최대 개수	24(48개 코일)
정상 고도보다 높은 최대 높이	2000 m
벽면 장착용 진동 저항 EN 60068-2-6	10 Hz ... 60 Hz,에서 ±0.35 mm 범위, 60 Hz ... 150 Hz에서 5 g 가속
벽면 장착 시 내충격성 EN 60068-2-27	18 ms 지속 시간의 30 g, 각 방향으로 3번의 충격

전기

	사양
EN 60529 / IEC 60529에 따른 보호 등급	장착 시 IP65
공급 전압	18 ... 30 V DC
밸브 공급 전압	24 V DC ±10 %
연결 유형	M12 A 코드, 4핀 또는 5핀
허용되는 파급	5 %

표준 및 지침 고려 사항

표준 / 가이드라인	설명
EMC 가이드라인 2014/30/EU	전기 및 전자 제품의 전자기 호환성
EN 60204-1	기계류의 안전 - 기계류의 전기 장비 - 1부 : 일반 요구 사항
EN 61000-6-2	전자파 적합성(EMC), 파트 6-2: 일반 표준: 산업 분야를 위한 간섭 내성
EN 61000-6-4	전자파 적합성(EMC), 파트 6-4: 일반 표준: 산업 분야를 위한 간섭 방출

통신 인터페이스

	사양
전송 속도 COM3	230.4 kBaud
IO-Link 마스터의 출력 데이터의 주기적 데이터 전송	6 Byte (48 Bit)

15 예비 부품

예비 부품에 대한 정보는 Emerson Store의 제품 페이지에서 확인할 수 있습니다.

16 부속품

부속품에 대한 정보는 Emerson Store의 제품 페이지에서 확인할 수 있습니다.

설명	문서 번호
소켓, CON-RD 시리즈, 암, M12x1, 5핀, A 코드, IO-Link 연결용 X711	8942051602
보호 캡 M12x1	1823312001
외부 전원 공급용 Y 어댑터, CON-AP 시리즈(타입 B 제품 및 타입 A IO-Link 마스터용)	R412028657

17 적합성 판정

적합성 판정은 Emerson Store의 제품 페이지에서 확인할 수 있습니다.



Emerson Automation Solutions

AVENTICS GmbH
Ulmer Straße 4
30880 Laatzen, GERMANY
phone +49 511 2136-0
fax +49 511 2136-269
www.emerson.com/aventics
aventics@emerson.com

Further addresses:
www.emerson.com/contactus

The data specified above only serve to describe the product. No statements concerning a certain condition or suitability for a certain application can be derived from our information. The given information does not release the user from the obligation of own judgement and verification. It must be remembered that our products are subject to a natural process of wear and aging.

An example configuration is depicted on the title page. The delivered product may thus vary from that in the illustration.

Translation of the original operating instructions. The original operating instructions were created in the German language.

Subject to modifications. © All rights reserved by AVENTICS GmbH, even and especially in cases of proprietary rights applications. This document may not be reproduced or given to third parties without our consent.

The Emerson logo is a trademark and service mark of Emerson Electric Co. AVENTICS is a mark of one of the Emerson Automation Solutions family of business units. All other marks are property of their respective owners.

