

Micro Motion™ 5700 트랜스미터

PROFIBUS® -PA 설치 매뉴얼



안전 관련 사항

이 매뉴얼은 직원과 장비를 보호하기 위한 안전 관련 사항을 제공합니다. 다음 단계로 진행하기 전에 해당되는 안전 관련 사항을 숙지하십시오.

안전성 및 승인 정보

이 Micro Motion 제품은 이 매뉴얼의 설명에 따라 올바르게 설치된 경우 해당되는 모든 유럽 지침을 준수합니다. 이 제품에 적용되는 지침에 대해서는 EU 적합성 선언서를 참조하십시오. 적용 가능한 모든 유럽 지침이 포함된 EU 적합성 선언서와 전체 ATEX 설치 도면 및 지침을 사용할 수 있습니다. 또한 유럽 연합 이외 지역의 설치를 위한 IECEx 설치 지침과 북미 지역의 설치를 위한 CSA 설치 지침은 Emerson.com 또는 지역 Micro Motion 지원 센터를 통해 제공됩니다.

압력 장비 규정(PED)을 준수하는 장비에 첨부된 정보는 Emerson.com에서 찾을 수 있습니다. 유럽의 위험 지역 설치에 대해 국가 표준이 적용되지 않을 경우 표준 EN 60079-14를 참조하십시오.

기타 정보

문제 해결 정보는 [구성 매뉴얼](#)에서 찾을 수 있습니다. 제품 데이터 시트와 매뉴얼은 Micro Motion 웹 사이트 (Emerson.com)에서 제공됩니다.

반품 정책

장비 반품 시 Micro Motion 에서 정한 절차를 따르십시오. 해당 절차는 교통/운송 관련 정부 기관의 법적 규정을 준수하고 Micro Motion 직원의 근무 환경 안전을 도모하기 위한 것입니다. Micro Motion 절차를 따르지 않는 경우 Micro Motion은 장비 반품을 승인하지 않습니다.

반품 절차 및 양식은 Micro Motion 지원 웹 사이트 (Emerson.com)에서 확인할 수 있으며 Micro Motion 고객 서비스 부서에 전화로 요청할 수도 있습니다.

목차

제 장 1	시작하기 전에.....	5
	1.1 문서 정보.....	5
	1.2 위험 메시지.....	5
	1.3 관련 설명서.....	6
제 장 2	계획.....	7
	2.1 설치 체크리스트.....	7
	2.2 트랜스미터 교체 설치 시 추가 고려 사항.....	8
	2.3 전력 요구사항.....	8
제 장 3	설치 및 센서 배선.....	11
	3.1 일체형 트랜스미터 설치 및 센서 배선.....	11
	3.2 트랜스미터 장착.....	11
	3.3 분리형 트랜스미터를 센서에 배선.....	14
	3.4 센서와 트랜스미터 접지.....	16
	3.5 센서에서 트랜스미터 회전(옵션).....	17
	3.6 트랜스미터 사용자 인터페이스 회전 (옵션).....	18
	3.7 분리형 트랜스미터에서 센서 배선 정션박스 회전(옵션).....	20
제 장 4	채널 배선.....	23
	4.1 5700 트랜스미터의 설치 유형.....	23
	4.2 사용 가능한 채널.....	23
	4.3 배선 채널에 접근.....	24
	4.4 I/O 배선.....	25
	4.5 FISCO 입력 엔티티 계수.....	26
	4.6 비위험 지역 설치를 위한 배선.....	27
	4.7 위험 지역 설치를 위한 배선.....	30
제 장 5	전력 공급 장치 배선.....	35
제 장 6	PROFIBUS-PA 통신을 위한 5700 설정.....	37
	6.1 주소 지정.....	37
제 장 7	트랜스미터 전원 켜기.....	39
제 장 8	안내에 따라 설정.....	41
제 장 9	디스플레이 컨트롤 사용하기.....	43
제 장 10	서비스 포트 연결.....	45

1 시작하기 전에

1.1 문서 정보

이 매뉴얼에는 Micro Motion 5700 PROFIBUS-PA 트랜스미터의 계획, 장착, 배선 및 초기 설정에 대한 정보를 제공합니다. 트랜스미터의 설정에 대한 모든 내용, 유지보수, 장애 조치, 서비스에 대한 정보는 [구성 매뉴얼](#)을 참조하십시오.

이 문서의 정보는 사용자가 기본적인 트랜스미터 및 센서 설치, 구성, 유지보수 개념과 절차를 이해하고 있다는 가정하에 작성되었습니다.

1.2 위험 메시지

이 문서는 ANSI 표준 Z535.6-2011(R2017)에 따라 위험 메시지에 대해 다음 기준을 사용합니다.

위험

위험 상황을 예방하지 않을 경우 심각한 부상을 입거나 사망하게 됩니다.

경고

위험 상황을 예방하지 않을 경우 심각한 부상을 입거나 사망할 수 있습니다.

경고

위험 상황을 예방하지 않을 경우 경미한 부상이나 중증도의 부상을 입거나 입을 가능성이 있습니다.

주의

상황을 예방하지 않을 경우 데이터 손실, 재산상의 피해, 하드웨어 손상 또는 소프트웨어 손상이 발생할 수 있습니다. 신체 부상의 위험은 없습니다.

물리적 액세스

경고

인증되지 않은 사용자가 액세스할 경우 최종 사용자의 장비에 심각한 손상 및/또는 잘못된 구성을 초래할 수 있습니다. 의도적이거나 의도치 않은 모든 무단 사용을 방지하십시오.

물리적 보안은 모든 보안 프로그램에서 중요한 부분이며 시스템 보호에 필수 요소입니다. 사용자의 자산을 보호하기 위해 물리적 액세스를 제한하십시오. 시설 내에서 사용되는 모든 시스템에도 마찬가지로입니다.

1.3 **관련 설명서**

제품과 함께 제공되는 제품 설명서 DVD를 통해, 또는 Emerson.com에서 모든 제품 설명서를 찾을 수 있습니다.

자세한 내용은 다음 문서를 참조하십시오.

- *Micro Motion 5700 제품 데이터 시트*
- *PROFIBUS-PA용 Micro Motion 5700 트랜스미터: 구성 및 사용 매뉴얼*
- *PROFIBUS-PA 사용자 및 설치 지침*
- *센서 설치 매뉴얼*

2 계획

2.1 설치 체크리스트

트랜스미터는 가능한 직사광선을 피해 설치하십시오. 위험 지역 승인에 따라 트랜스미터 설치 환경에 대한 추가 제한 사항이 있을 수 있습니다.

트랜스미터를 위험 지역에 설치할 경우:

! 경고

- 트랜스미터가 해당 지역에 적절한 승인을 득했는지 확인하십시오. 위험 지역 안전 승인 태그는 트랜스미터 하우징에 부착되어 있습니다.
- 트랜스미터와 센서를 연결하는 케이블이 위험 지역 요구 사항을 충족하는지 확인하십시오.
- ATEX/IECEX 설치의 경우 제품과 함께 제공되는 제품 설명서 DVD 또는 Emerson.com에서 제공되는 ATEX/IECEX 승인 문서의 안전 지침 사항을 철저히 준수해야 합니다.

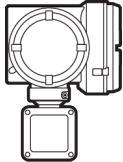
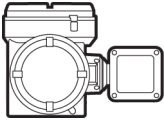
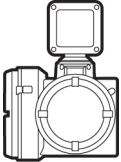
설치를 위해 적절한 케이블과 케이블 설치를 위한 필수 부품이 있는지 확인하십시오. 트랜스미터와 센서를 연결하는 케이블 길이는 최대 305 m를 초과하지 않도록 하십시오.

연결 방식에 따라 사용하는 케이블이 상이하니 반드시 확인하십시오.

- PROFIBUS-PA 터미널 - 인증된 PROFIBUS-PA 케이블
- 모든 출력 연결 - 계기용 차폐 연선 케이블(배수 배선)

도관 개방구가 위쪽으로 향하지 않는 한 트랜스미터를 아무 방향으로나 설치할 수 있습니다. 도관 개방구가 위쪽으로 향하게 트랜스미터를 설치할 경우 트랜스미터 하우징에 습기가 유입되어 트랜스미터가 손상될 위험이 있습니다.

가능한 트랜스미터 방향의 예는 다음과 같습니다.

권장 방향	대체 방향	
		

방염 조인트의 일부인 도관 도입부 또는 나사산 조인트에 사용되는 피팅, 어댑터 또는 블랭킹 요소는 EN/IEC 60079-1 및 60079-14 또는 유럽/국제 및 북미의 CSA C22.2 No 30 및 UL 1203 요구 사항을 각각 준수해야 합니다.

ATEX/IECEX의 경우 EN/IEC 60079-14 또는 북미의 경우 NEC/CEC에 따라 자격을 갖춘 사람만 이러한 요소를 선택하고 설치할 수 있습니다.

방수 및 방진 나사산 실린트를 유지하려면 실링 와셔 또는 O-링을 사용해야 합니다.

- Zone 1 적용의 경우 나사산 실린트는 EN/IEC 60079-14의 요구 사항도 준수해야 하므로 비경화, 비금속, 불연성이어야 하며 장비와 도관 사이의 접지를 유지해야 합니다.
- Class I, Group A, B, C 및 D 적용의 경우 나사산 실린트는 UL 1203/CSA C22.2 No. 30의 요구 사항도 준수해야 합니다.

- 다음 조건을 만족시키는 위치와 방향으로 트랜스미터를 설치하십시오.
 - 트랜스미터 하우징 커버를 열 수 있도록 충분한 간격을 둡니다. 배선 액세스 지점에서 203 mm~254 mm의 간격을 두고 설치합니다.
 - 트랜스미터에 케이블을 연결하기 위한 충분한 접근 공간을 제공합니다.
 - 문제 해결을 위해 모든 배선 단자에 접근할 수 있는 충분한 공간을 제공합니다.

2.2 트랜스미터 교체 설치 시 추가 고려 사항

- 트랜스미터 설치에는 트랜스미터 입/출력과 전원 연결을 위한 76 mm - 152 mm의 추가 배선이 필요할 수 있습니다. 이것은 기존 결선에 추가되는 길이입니다. 신규 설치에 추가 결선이 필요하지 확인하십시오.
- 현재 설치된 트랜스미터에 입력하기 위해 기존 트랜스미터를 제거 전에 반드시 설정 데이터를 기록하십시오. 트랜스미터를 새로 설치해 최초로 시동하면 안내에 따라 미터를 설정하도록 되어있습니다. 다음 정보를 기록합니다(해당하는 경우).

변수	설정
태그	
질량 유량 단위	
체적 유량 단위	
밀도 단위	
온도 단위	
교정 계수 (9선식 설치의 경우)	
유량 교정 팩터	FCF(유량 교정 또는 유량 교정 팩터):
밀도 교정 팩터	<ul style="list-style-type: none"> — D1: — D2: — K1: — K2: — TC: — FD:
Function Block 설정	
채널 할당	
L_Type	
XD_scale(엔지니어링 단위 할당)	
장치 주소	
Ident 선택	

2.3 전력 요구사항

AC/DC 입력 자동 전환, 공급 전압을 자동으로 인식:

- 85 ~ 240VAC, 50/60Hz, 6와트(통상 전력), 11와트(최대 전력)
- 18 ~ 100VDC, 6와트(통상 전력), 11와트(최대 전력)

주

DC 전력의 경우:

- 전력 요구 사항은 케이블 당 트랜스미터 하나가 연결된 상태 기준입니다.
- 트랜스미터 시동 시 전원 공급 장치는 각 트랜스미터에 최소 1.5A의 단기 전류를 공급해야 하며 18VDC 미만의 전압을 끌어오지 않아야 합니다.
- 전력 케이블 길이와 도선 직경 치수는 전력 단자와 0.7A의 부하 전류에서 최소 18VDC 공급이 가능한 규격이어야 합니다.

케이블 치수 결정 공식

$$M = 18V + (R \times L \times 0.5A)$$

- M: 최소 공급 전압
- R: 케이블 저항(Ω /ft)
- L: 케이블 길이(ft)

20,0 °C에서 통상적인 전력 케이블 저항

와이어 게이지	저항
14AWG	0.0050 Ω /ft
16AWG	0.0080 Ω /ft
18AWG	0.0128 Ω /ft
20AWG	0.0204 Ω /ft
2.5mm ²	0.0136 Ω /m
1.5mm ²	0.0228 Ω /m
1.0mm ²	0.0340 Ω /m
0.75mm ²	0.0460 Ω /m
0.50mm ²	0.0680 Ω /m

2.3.1 센서와 트랜스미터 연결 케이블 최대 길이

센서와 트랜스미터를 분리형으로 설치할 경우 케이블 최대 길이는 케이블 유형에 따라 다릅니다.

케이블 형식	와이어 게이지	최대 길이
Micro Motion 4선식 분리형	해당 없음	<ul style="list-style-type: none"> • 305 m - Ex 승인 없음 • 152 m - IIC 등급 센서 • 305 m - IIB 등급 센서
Micro Motion 9선식 분리형	해당 없음	305 m ⁽¹⁾
사용자 제공 4선식	VDC 0,326 mm ²	91 m
	VDC 0,518 mm ²	152 m
	VDC 0,823 mm ²	305 m
	RS-485 0,326 mm ² 이상	305 m

(1) Smart Meter Verification의 경우 18 m로 제한.

3 설치 및 센서 배선

3.1 일체형 트랜스미터 설치 및 센서 배선

일체형 트랜스미터의 경우 별도의 설치 요구 사항이 없으며 트랜스미터와 센서 사이에 배선을 연결할 필요가 없습니다.

3.2 트랜스미터 장착

5700 트랜스미터를 장착하는 데 사용할 수 있는 옵션은 다음 2가지입니다.

- 벽면이나 평평한 면에 트랜스미터 장착
- 벽면이나 평평한 면에 트랜스미터를 장착하는 경우:

3.2.1 벽면이나 평평한 면에 트랜스미터 장착

선택 요건

- Emerson에서는 공정 환경을 견딜 수 있는 5/16-18(8mm-1.25) 파스너를 권장합니다. Emerson에서는 볼트 또는 너트는 표준으로 제공하지 않으며 옵션으로 일반 볼트 및 너트를 사용할 수 있습니다.
- 표면이 평평하고 단단하며 진동하거나 과도하게 움직이지 않는지 확인하십시오.
- 장착에 필요한 도구와 트랜스미터와 함께 배송된 장착 키트가 있는지 확인하십시오.

프로시저

1. 마운팅 브라켓을 트랜스미터에 부착하고, 나사를 9,04 N m~10,17 N m까지 조입니다.

그림 3-1: 알루미늄 트랜스미터에 마운팅 브라켓 장착

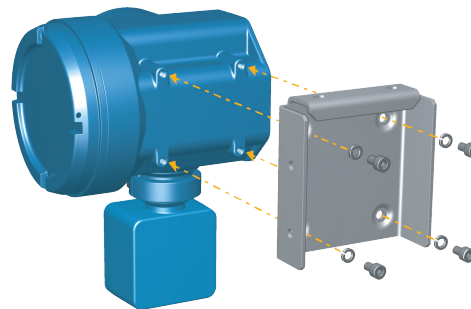
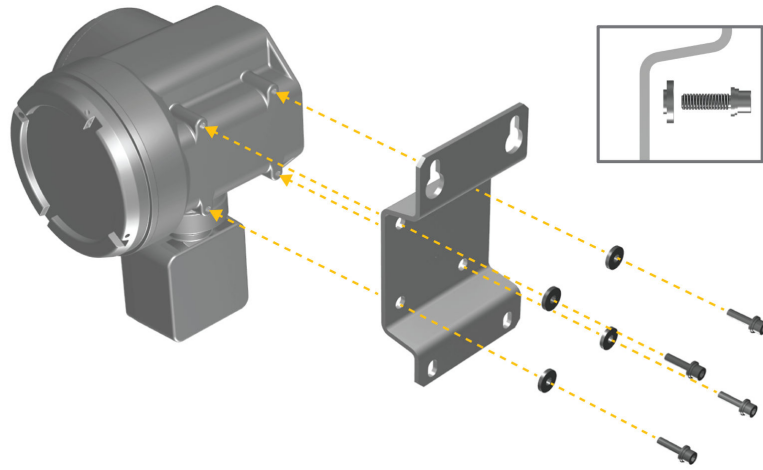
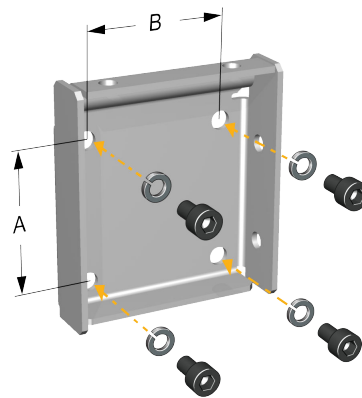


그림 3-2: 스테인리스 강 트랜스미터에 마운팅 브라켓 장착



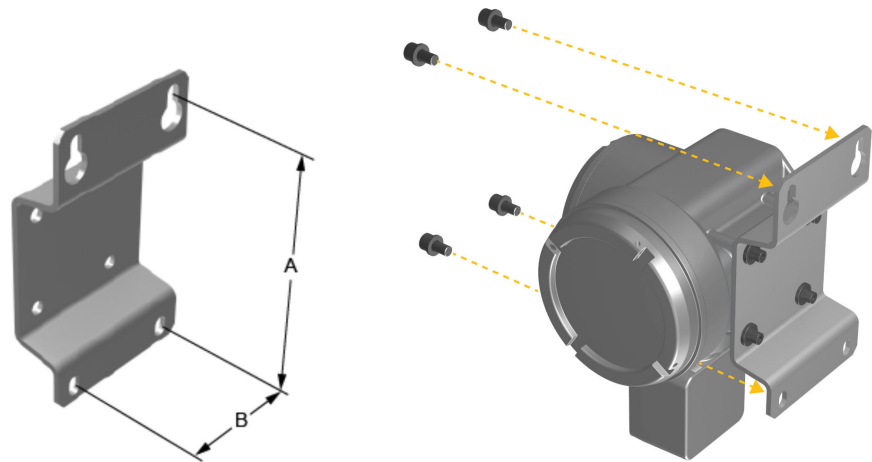
2. 벽면에 장착하는 경우에는 표면을 정돈한 후 마운팅 브라켓을 고정합니다

그림 3-3: 알루미늄 트랜스미터를 위한 벽면 장착용 브라켓 및 치수



- A. 71 mm
- B. 71 mm

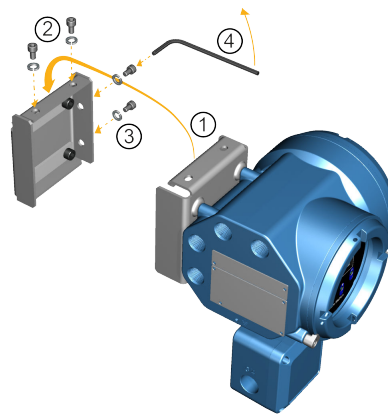
그림 3-4: 스테인리스 강 트랜스미터를 위한 벽면 장착용 브라켓 및 치수



A. 190,8 mm
B. 93,2 mm

3. 알루미늄 트랜스미터의 경우 벽면이나 계기 폴에 고정된 마운팅 브라켓에 트랜스미터 장착용 브라켓을 위치시킨 후 부착합니다.

그림 3-5: 마운팅 브라켓에 알루미늄 트랜스미터 부착 및 고정



팁
조이기 전에 모든 부착 볼트를 삽입하여 마운팅 브라켓 구멍이 서로 맞는지 확인하십시오.

3.2.2 폴에 트랜스미터 설치

선행 요건

- 계기 폴의 길이는 단단한 바닥에서부터 최소 305 mm 이상이 되어야 하며 직경은 51 mm 이하여야 합니다.

- 장착에 필요한 도구와 트랜스미터와 함께 배송된 장착 키트가 있는지 확인하십시오.

프로시저

계기 대에 장착하는 경우 U형 볼트 장착용 피스를 계기 대에 맞춥니다.

그림 3-6: 계기 대에 브래킷 부착 알루미늄 트랜스미터용

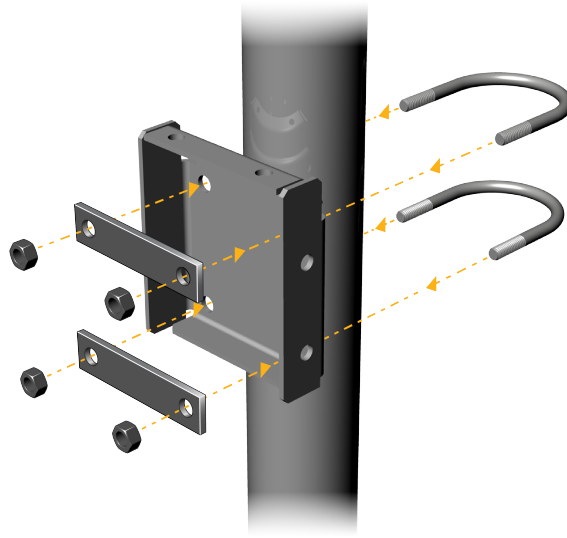
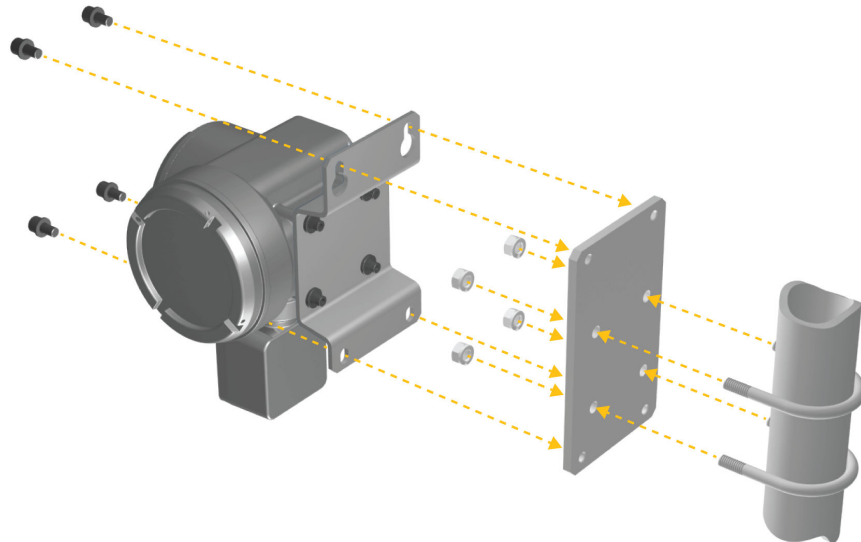


그림 3-7: 스테인리스 강 트랜스미터를 위한 폴 장착용 브래킷 부착



3.3 분리형 트랜스미터를 센서에 배선

이 절차를 사용하여 4선식 또는 9선식 분리형 트랜스미터를 센서에 배선합니다.

선결 요건

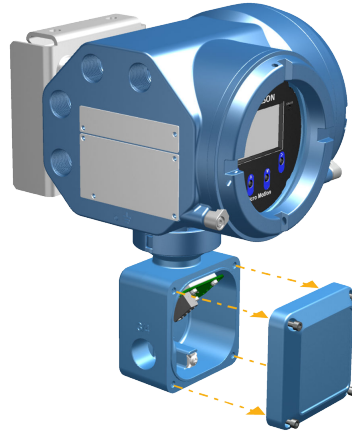
- [Micro Motion 9선식 유량계 케이블 준비 및 설치 가이드](#)에 설명된 9선식 케이블을 준비하십시오.

- 센서에 대한 문서에 설명된 내용에 따라 센서에 장착된 코어 프로세서나 정선 박스에 케이블을 연결합니다. 모든 제품 관련 문서는 제품에 동봉된 설명서 DVD 또는 Emerson.com에서 확인할 수 있습니다.

프로시저

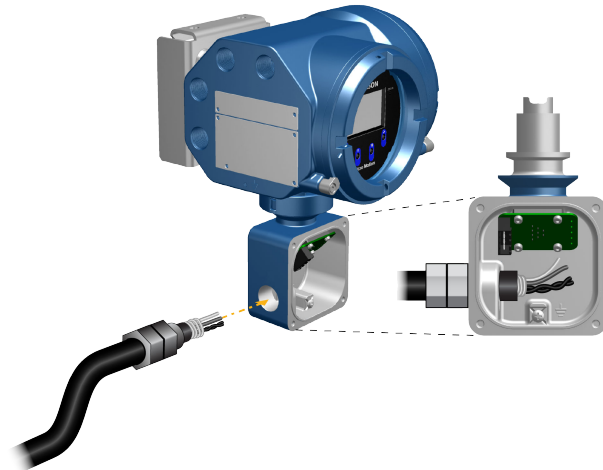
1. 단자 부 연결이 보이도록 트랜스미터와 센서 간 배선부의 커버를 제거합니다.

그림 3-8: 트랜스미터-센서 배선부 커버의 제거



2. 센서 연결 케이블을 트랜스미터 배선부 안으로 끼워 넣습니다.

그림 3-9: 센서 연결 케이블 끼워 넣기



3. 센서 케이블을 적절한 단자에 연결

중요사항

4선식 케이블 드레인 와이어를 케이블의 센서/코어 프로세서 끝부분까지만 연결합니다. 자세한 세부 정보는 센서 설치 매뉴얼을 참조하십시오. 4선식 케이블 드레인 와이어를 정선 박스 내부에 있는 접지 나사에 연결하지 마십시오.

- 4선식 단자 연결은 [그림 3-10](#)을 참조하십시오.

그림 3-10: 4선식 트랜스미터-센서 배선 연결

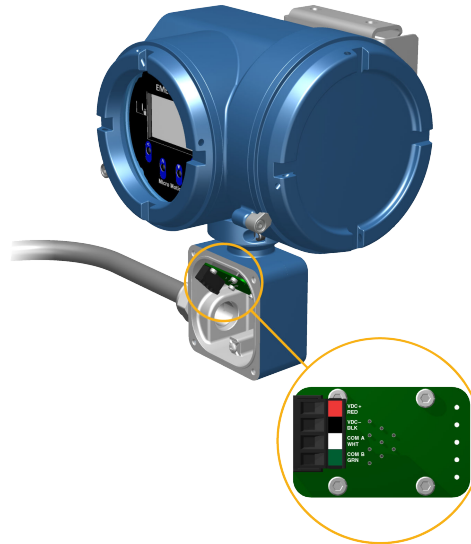
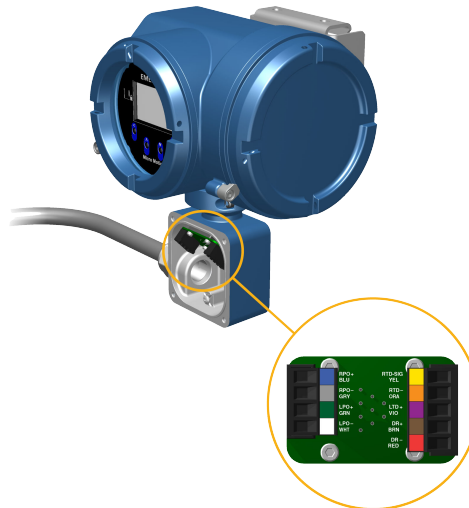


그림 3-11: 9선식 트랜스미터-센서 배선 연결



주
9선식 케이블에 있는 4개의 드레인 와이어를 정션 박스 내부에 있는 접지 나사에 연결하십시오.

4. 트랜스미터-센서 배선부 커버를 교체하고, 나사를 1,58 N m ~ 1,69 N m로 조입니다.

3.4 센서와 트랜스미터 접지

4선 또는 9선식 분리형 설치의 경우 트랜스미터와 센서를 각각 접지시켜 주어야 합니다.

선결 요건

주의

접지를 잘못하면 측정이 부정확해지거나 계기 오류를 일으킬 수 있습니다.



경고

부적절하게 접지하면 폭발이 발생하여 심각한 부상이나 사망을 초래할 수 있습니다.

주

유럽에서 위험 지역에 설치할 때 EN 60079-14 표준 또는 국가 표준을 참조하십시오.

국가 표준이 존재하지 않는 경우에는 다음의 지침에 따라 접지시키십시오.

- 배선 크기가 14AWG(2.08mm²) 이상인 구리선을 사용하십시오.
- 모든 접지선은 임피던스가 1Ω이 되지 않도록 가능한 짧게 유지하십시오.
- 접지선을 지면에 직접 연결하거나 공장 안전 표준에 따르십시오.

프로시저

1. 코리올리 센서용 센서 설치 매뉴얼의 지침에 따라 코리올리 센서를 접지하십시오.
2. 관련 국가 표준에 따라 트랜스미터의 내/외부 접지 나사를 사용하여 트랜스미터를 접지시키십시오.
 - 각 접지 터미널은 전력 배선부 내부에 있습니다.
 - 외부 접지 나사는 트랜스미터 태그 아래 트랜스미터 하우징 외부에 있습니다.

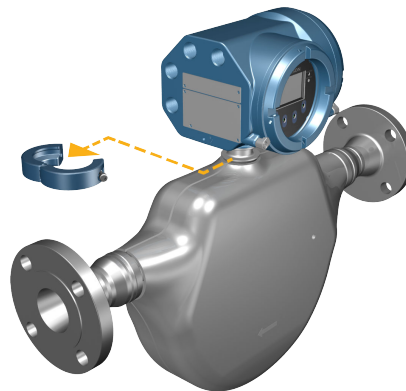
3.5 센서에서 트랜스미터 회전(옵션)

일체형 설치에서 센서의 트랜스미터를 45°씩 최대 360° 회전할 수 있습니다.

프로시저

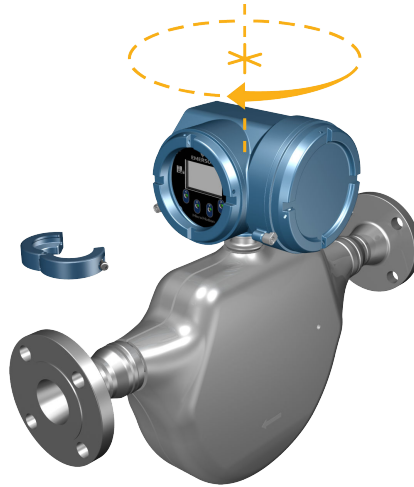
1. 4mm 육각렌치를 사용하여 트랜스미터 헤드를 고정하는 클램프를 풀어 분리합니다.

그림 3-12: 센서 클램프 분리



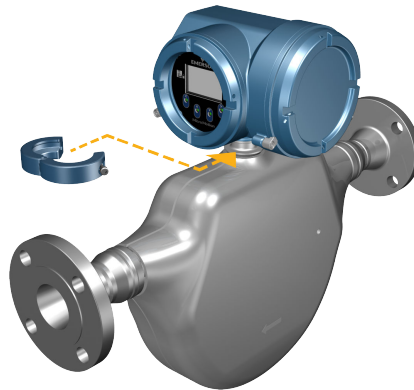
2. 트랜스미터를 위로 똑바로 부드럽게 들어올리고 트랜스미터를 원하는 위치로 회전합니다. 트랜스미터를 8가지 위치로 회전할 수 있지만 회전 중지가 있어서 360° 전체 회전은 허용되지 않습니다.

그림 3-13: 트랜스미터 헤드 회전



3. 트랜스미터를 맨 아래 부분까지 부드럽게 내리고 위치가 잠겼는지 확인합니다.
4. 클램프를 원래 위치에 놓고 나사 캡을 조입니다. 토크를 3,16 N m~3,39 N m로 조정합니다.

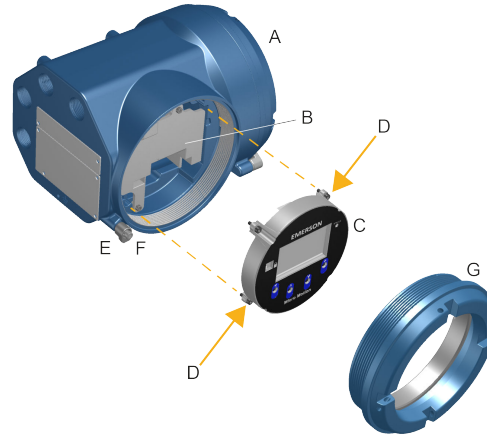
그림 3-14: 센서 클램프 재부착



3.6 트랜스미터 사용자 인터페이스 회전 (옵션)

트랜스미터 전자 모듈의 사용자 인터페이스는 원래 위치에서 90°, 180° 또는 270° 까지 회전할 수 있습니다.

그림 3-15: 디스플레이 구성 부품



- A. 트랜스미터 하우징
- B. 서브패널
- C. 디스플레이 모듈
- D. 디스플레이 나사
- E. 엔드 캡 클램프
- F. 너름 나사
- G. 디스플레이 커버

프로시저

1. 장치 전원을 끕니다.

⚠ 경고

트랜스미터가 위험 지역에 설치되어 있는 경우에는 전원 차단 후 5분간 기다리십시오. 이를 따르지 않으면 폭발이 발생하여 부상이나 사망을 초래할 수 있습니다.

2. 커버에 걸리지 않도록 엔드 캡 클램프를 풀어서 돌려놓습니다.
3. 디스플레이 커버를 시계 반대 방향으로 돌려 밀폐-함 본체에서 디스플레이 커버를 제거합니다.
4. 디스플레이 모듈이 움직이지 않도록 붙잡은 상태에서 캡티브 디스플레이 나사를 조심스럽게 풀어 줍니다.
5. 디스플레이 모듈을 기본 인클로저에서 조심스럽게 당겨 꺼냅니다.
6. 디스플레이 모듈을 원하는 위치로 회전합니다.
7. 디스플레이 모듈을 커넥터에 조심스럽게 다시 눌러 넣습니다.
8. 디스플레이 나사를 조입니다.
9. 디스플레이 커버를 기본 인클로저에 놓습니다.
10. 완전히 고정될 때까지 디스플레이 커버를 시계 방향으로 돌립니다.
11. 너름 나사를 조여서 엔드 캡 클램프를 제 위치로 돌려놓습니다.
12. 트랜스미터 전원을 다시 켭니다.

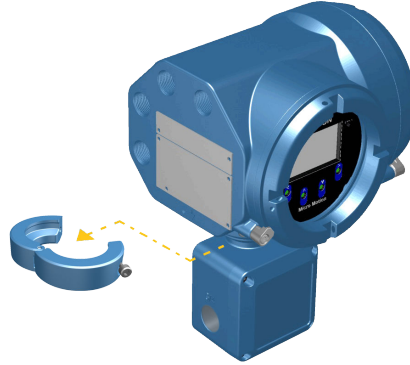
3.7 분리형 트랜스미터에서 센서 배선 정선박스 회전(옵션)

분리형 설치에서 트랜스미터의 센서 배선 정선박스를 $\pm 180^\circ$ 회전할 수 있습니다.

프로시저

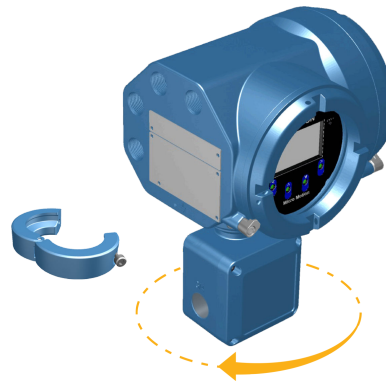
1. 4mm 육각렌치를 사용하여 센서 배선 정선박스를 제자리에 고정하는 클램프를 풀어 분리합니다.

그림 3-16: 클램프 분리



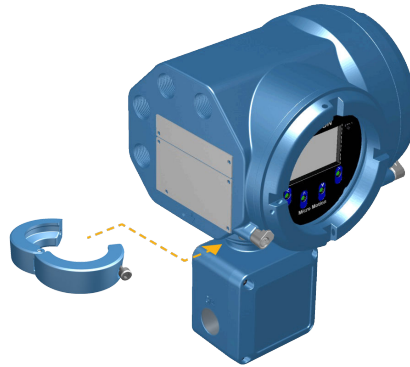
2. 정선박스를 원하는 위치로 부드럽게 회전합니다.
정선박스를 어떤 위치로든 $\pm 180^\circ$ 회전할 수 있습니다.

그림 3-17: 정선박스에서 트랜스미터 회전



3. 정선박스를 새 위치에 놓고 위치가 잠겼는지 확인합니다.
4. 클램프를 원래 위치에 놓고 나사 캡을 조입니다. 토크를 3,16 N m~3,39 N m로 조정합니다.

그림 3-18: 클램프 재부착

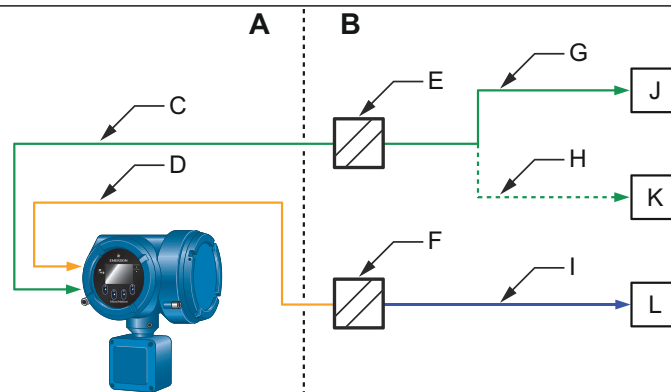


4 채널 배선

4.1 5700 트랜스미터의 설치 유형



경고
위험 지역에 트랜스미터를 설치하는 경우 제품과 함께 제공되거나 Emerson 웹 사이트에서 제공되는 Micro Motion 승인 지침을 참조하십시오. 위험 지역에 부적절하게 설치하면 폭발로 인해 부상이나 사망을 초래할 수 있습니다.



- A. 위험 지역
- B. 안전 지역
- C. 2선식 신호 케이블
- D. PROFIBUS-PA
- E. 배리어
- F. Ex 커플러
- G. 4~20mA
- H. 주파수 출력
- I. PROFIBUS DP
- J. 신호 입력 장치
- K. 신호 입력 장치
- L. PROFIBUS DP 마스터

4.2 사용 가능한 채널

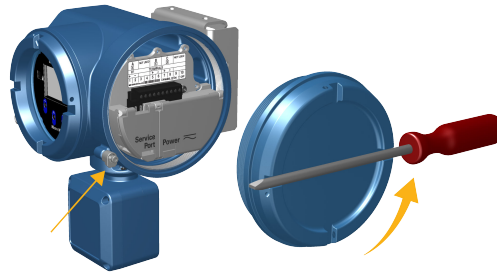
신호	채널 A		x		채널 B		채널 C		x	
	1	2	3	4	5	6	7	8	9	10
배선 단자										
채널 옵션 ⁽¹⁾	PROFIBUS-PA		x		IS mA 출력		IS 주파수 출력		x	
							IS 이산 출력			

(1) 본질안전형 전원 공급 사용 시 채널 B 및 C의 출력은 본질안전형입니다.

4.3 배선 채널에 접근

프로시저

1. 배선함 뚜껑을 열면 입력 및 출력 배선 단자 블록 커넥터가 보입니다.



2. 어느 트랜스미터 채널이 활성화되어 있거나 **ON** 상태인지 확인하고, 사용 가능한 옵션을 기준으로 배선할 구성 유형을 파악합니다.

그림 4-1: 활성화된 채널 확인

A <input checked="" type="checkbox"/>	NOT USED	B <input checked="" type="checkbox"/>	C <input checked="" type="checkbox"/>	NOT USED					
PA TERMINALS									
+	-		+	-	+	-			
1	2	3	4	5	6	7	8	9	10
MMI-20026183 Rev. AA CHANNEL <input checked="" type="checkbox"/> ON <input type="checkbox"/> OFF									

3. 트랜스미터 하우징 커버 안쪽에 있는 라벨에 채널 및 배선 설정을 기록하십시오.

그림 4-2: 채널 및 배선 구성 라벨

5700 PA
AVAILABLE CHANNEL CONFIGURATIONS

A PROFIBUS PA	NOTES:
NOT USED	
B mA	
C OF0 OD0	
NOT USED	
SERIAL/TAG #:	

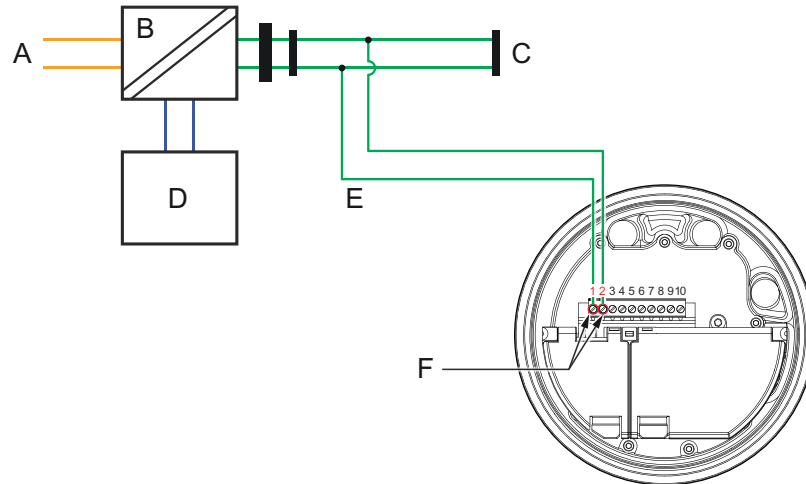
4.4 I/O 배선

5700 트랜스미터를 PROFIBUS-PA와 배선하려면 이 섹션을 사용합니다.

중요사항

트랜스미터는 FISCO 또는 FNICO 승인을 받은 제품입니다. FISCO 인증 트랜스미터의 경우 배리어가 필요합니다.

그림 4-3: 5700 PROFIBUS-PA 배선

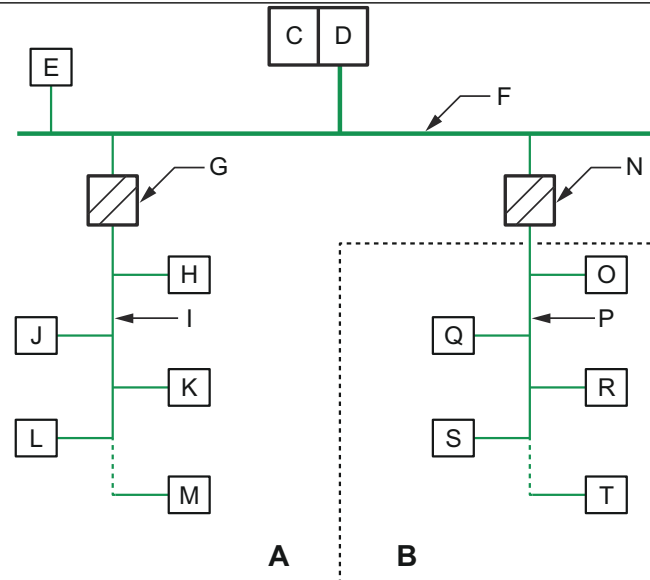


- A. PROFIBUS DP 네트워크
- B. DP/PA 커플러
- C. 배선 사양에 따른 PROFIBUS-PA 네트워크
- D. 버스 전원 공급
- E. 스퍼(Spur) 대 네트워크 배선 사양
- F. 터미널 1 및 2

주

통신 터미널(1 및 2)은 극성에 둔감합니다.

네트워크 예



- A. 비위험 지역
- B. 위험 지역
- C. 전원 공급
- D. PROFIBUS DP 마스터(PLC)
- E. DP 장치
- F. PROFIBUS DP
- G. 표준 커플러
- H. PA 필드 장치 B1
- I. PROFIBUS-PA
- J. PA 필드 장치 B2
- K. PA 필드 장치 B3
- L. PA 필드 장치 B4
- M. PA 필드 장치 "Bn"
- N. Ex 커플러
- O. PA 필드 장치 A1
- P. PROFIBUS-PA
- Q. PA 필드 장치 A2
- R. PA 필드 장치 A3
- S. PA 필드 장치 A4
- T. PA 필드 장치 "An"

4.5 FISCO 입력 엔티티 계수

이 섹션에는 FISCO 승인 입력 엔티티 계수가 나와 있습니다.

계수	PROFIBUS-PA 출력
전압(Ui)	33V
전류(Ii)	380 mA
전력(Pi)	5.32W

계수	PROFIBUS-PA 출력
내부 정전용량(Ci)	0.27nF
내부 인덕턴스(Li)	5μH

4.6 비위험 지역 설치를 위한 배선

방폭/방염 필요 지역이나 비위험 지역에 설치 시 다음 절차를 따르십시오.

4.6.1 비위험 지역에서 mA 출력 배선

선결 요건

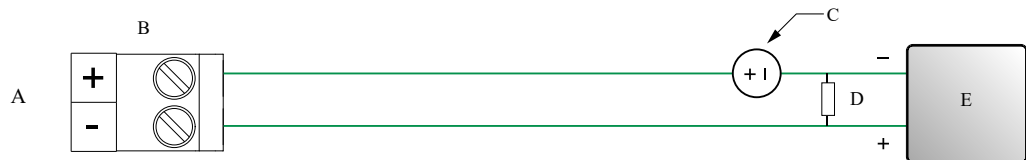
! 경고

트랜스미터 설치 및 배선은 적절하게 훈련받은 담당자만 해당 정부 및 기업의 안전 표준에 따라 수행해야 합니다.

프로시저

해당 출력 터미널 및 핀에 배선합니다.

그림 4-4: mA 출력 배선



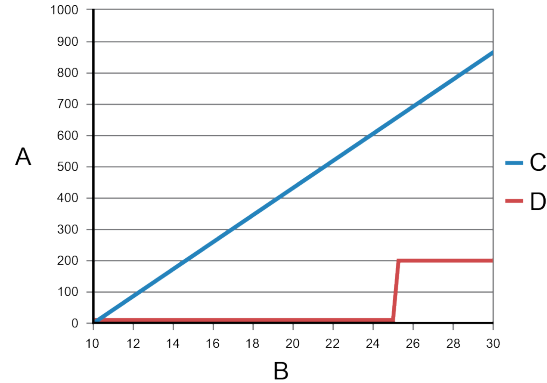
- A. mA 출력
- B. 채널 B
- C. 10-30VDC(최대)
- D. 루프 저항
- E. 측정 장치

관련 정보

[mA 출력 루프 저항](#)

mA 출력 루프 저항

그림 4-5: mA 출력: 루프 저항



- A. 루프 저항(ohm)
- B. 공급 전압 VDC(V)
- C. R_{max} = 허용되는 루프 저항 최대값
- D. R_{min} = 필요한 루프 저항 최소값

루프 저항 등식

$$R_{max} = (V_{supply} - 10V) / 0.023$$

$$R_{min} = 0\Omega, V_{supply} \leq 25V$$

$$R_{min} = 200\Omega, V_{supply} > 25V$$

4.6.2 비위험 지역에서 주파수 출력 및 이산 출력 배선

방폭/방염 필요 지역이나 비위험 지역에서 주파수 출력 또는 이산 출력을 배선합니다.

선결 요건

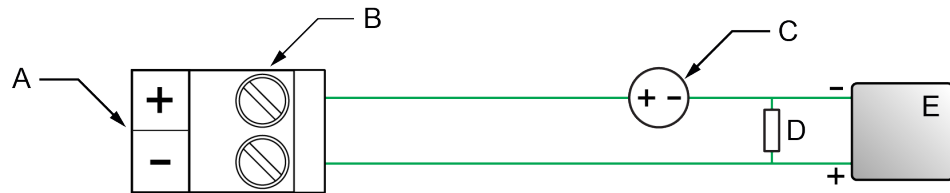
경고

트랜스미터 설치 및 배선은 적절하게 훈련받은 담당자만 해당 정부 및 기업의 안전 표준에 따라 수행해야 합니다.

프로시저

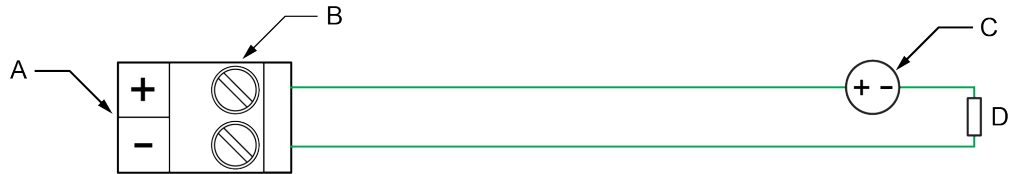
해당 출력 터미널 및 핀에 배선합니다.

그림 4-6: 측정 시스템에 연결된 경우 FO 및 DO 배선



- A. 주파수 출력 또는 이산 출력
 B. 채널 C
 C. 8-30VDC(최대)
 D. 로드 저항(24V 공급의 경우 500Ω 저항 권장). 기타 로드 저항 값은 다음 등식을 사용하여 계산하십시오.
 • $R_{max} = (V_{supply} - 6V) / 0.003$ (허용되는 로드 저항 최대값)
 • $R_{min} = 250 \text{ ohm}$ (필요한 로드 저항 최소값)
 E. 카운터

그림 4-7: 릴레이 또는 인디케이터를 사용한 DO 배선



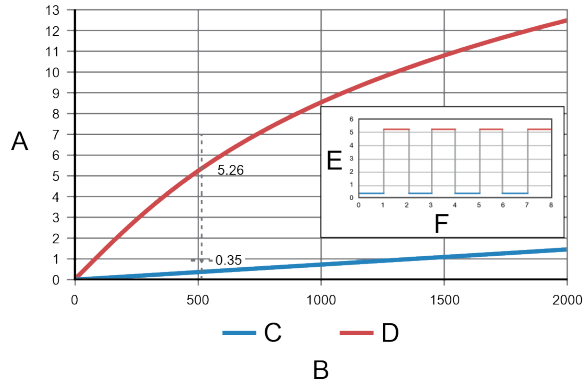
- A. Discrete 출력
 B. 채널 C
 C. 8-30VDC(최대)
 D. 릴레이 또는 인디케이터
 전류 = $(V_{supply} - 0.8V) / (1690 \text{ ohm} + D \text{ 저항(ohm)})$

관련 정보

비위험 지역 설치를 위한 고전압 및 저전압 주파수 출력

비위험 지역 설치를 위한 고전압 및 저전압 주파수 출력

그림 4-8: 24VDC 공급



- A. 출력 전압(V)
- B. 로드 저항 RL(Ω)
- C. 저전압
- D. 고전압
- E. 전압(V)
- F. 시간

고전압 및 저전압 등식

$$\text{고전압} \approx (V_{\text{supply}} - 0.8) * RL / (1706 + RL)$$

$$\text{저전압} \approx 0.0007 * RL$$

4.7 위험 지역 설치를 위한 배선

위험 지역에 설치 시 다음 지침을 따르십시오.

! 경고

위험 지역 환경에서 잘못된 배선으로 설치하면 폭발의 위험이 있습니다. 트랜스미터의 위험 지역 분류 태그를 따르는 지역에만 트랜스미터를 설치하십시오.

4.7.1 위험 지역 설치 계수

입력 엔티티 계수

파라미터	4-20mA 출력	주파수 출력 및 이산 출력
전압(Ui)	30V	30V
전류(Ii)	484mA	484mA
전력(Pi)	2.05W	2.05W
내부 정전용량(Ci)	0.27nF	11.27nF
내부 인덕턴스(Li)	5μH	5μH

위험 지역 전압

선택된 배리어의 개방 회로 전압은 30VDC 미만이어야 합니다(Vmax = 30VDC).

위험 지역 전류

선택된 배리어의 단락 회로 전류는 484mA 미만이어야 합니다($I_{max} = 484mA$).

위험 지역 정전용량

5700 PROFIBUS-PA 정전용량(C_i) 값은 다음과 같습니다.

- mA 출력 = 0.27nF
- 주파수 출력 = 11.27nF

배선 정전용량(C_{cable})에 이 값을 더한 값이 안전 배리어에서 지정하는 최대 허용 정전용량(C_a)보다 낮아야 합니다.

다음 등식을 사용하여 트랜스미터와 배리어 사이의 케이블 최대 길이를 계산하십시오.

$$C_i + C_{cable} \leq C_a$$

위험 지역 인덕턴스

5700 PROFIBUS-PA 트랜스미터의 인덕턴스(L_i)는 5 μ H입니다. 이 값과 현장 배선 인덕턴스(L_{cable})를 더한 값이 안전 배리어에서 지정하는 최대 허용 인덕턴스(L_a)보다 낮아야 합니다.

다음 등식을 사용하여 트랜스미터와 배리어 사이의 케이블 최대 길이를 계산하십시오.

$$L_i + L_{cable} \leq L_a$$

4.7.2 위험 지역에서 mA 출력 배선

선결 요건

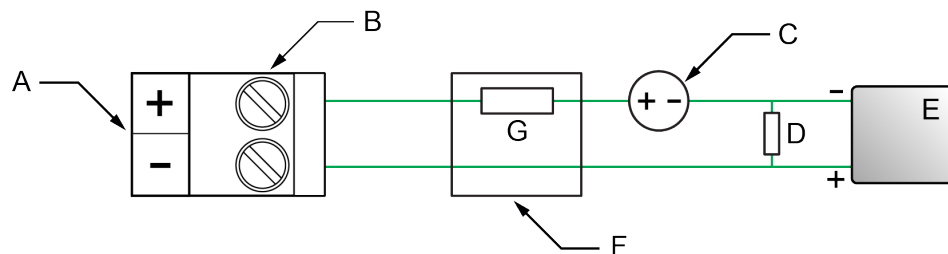


경고
트랜스미터 설치 및 배선은 적절하게 훈련받은 담당자만 해당 정부 및 기업의 안전 표준에 따라 수행해야 합니다.

프로시저

해당 출력 터미널 및 핀에 배선합니다.

그림 4-9: 위험 지역에서 mA 출력 배선

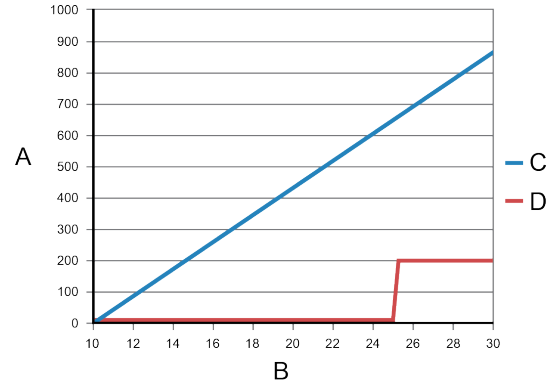


- A. mA 출력
- B. 채널 B
- C. 10-30VDC(최대)
- D. 루프 저항
- E. 측정 장치
- F. 안전 배리어
- G. $R_{barrier}$

$R_{barrier}$ 와 루프 저항 D를 더해서 올바른 공급 전압 VDC(V)를 확인합니다.

mA 출력 루프 저항

그림 4-10: mA 출력: 루프 저항



- A. 루프 저항(ohm)
- B. 공급 전압 VDC(V)
- C. R_{max} = 허용되는 루프 저항 최대값
- D. R_{min} = 필요한 루프 저항 최소값

루프 저항 등식

$$R_{max} = (V_{supply} - 10V) / 0.023$$

$$R_{min} = 0\Omega, V_{supply} \leq 25V$$

$$R_{min} = 200\Omega, V_{supply} > 25V$$

4.7.3 위험 지역에서 주파수 출력 및 이산 출력 배선

선결 요건

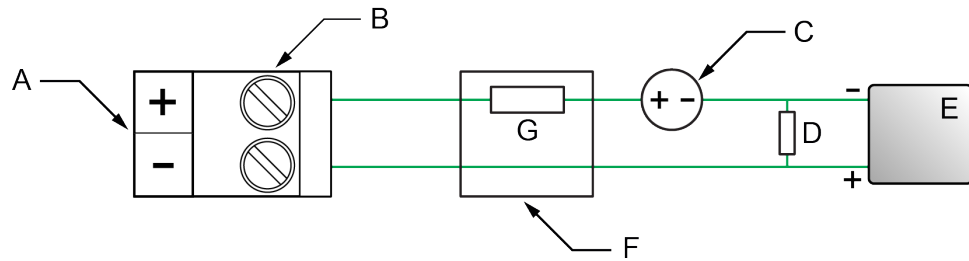
경고

트랜스미터 설치 및 배선은 적절하게 훈련받은 담당자만 해당 정부 및 기업의 안전 표준에 따라 수행해야 합니다.

프로시저

해당 출력 터미널 및 핀에 배선합니다.

그림 4-11: FO 및 DO 위험 지역 배선



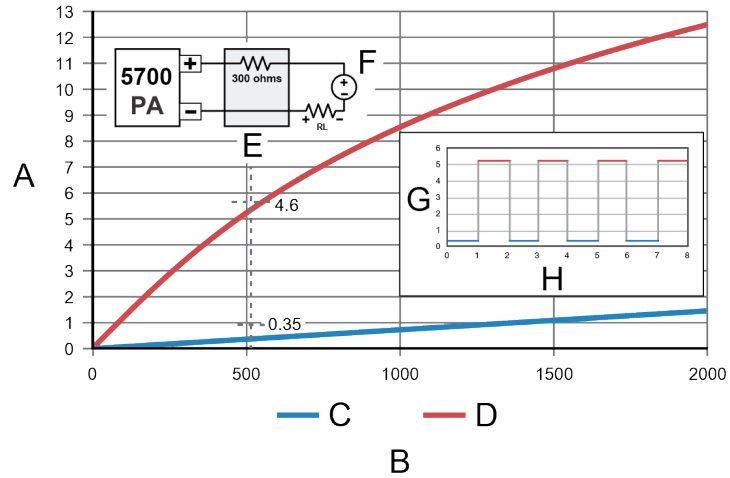
- A. 주파수 출력 또는 이산 출력
- B. 채널 C
- C. 8-30VDC(최대)
- D. 로드 저항(24V 공급의 경우 500Ω 저항 권장). 기타 로드 저항 값은 다음 등식을 사용하여 계산하십시오.
 - $R_{max} = [(V_{supply} - 6V) / 0.003] - R_{barrier}$ (허용되는 로드 저항 최대값)
 - $R_{min} = 0 \text{ ohm}$ (필요한 로드 저항 최소값)
- E. 카운터
- F. 안전 배리어
- G. $R_{barrier}$

관련 정보

위험 지역 설치를 위한 고전압 및 저전압 주파수 출력

위험 지역 설치를 위한 고전압 및 저전압 주파수 출력

그림 4-12: 24VDC 공급(300 ohm 배리어 포함)



- A. 출력 전압(V)
- B. 로드 저항 $RL(\Omega)$
- C. 저전압
- D. 고전압
- E. 배리어
- F. 공급 전압
- G. 전압(V)
- H. 시간

고전압 및 저전압 등식

$$\text{고전압} \approx (V_{\text{supply}} - 0.8) * RL / (1706 + RL + R_{\text{barrier}})$$

$$\text{저전압} \approx 0.0007 * RL$$

5 전력 공급 장치 배선

스위치를 별도 구매하여 전력 공급 장치 라인에 설치 할 수 있습니다.

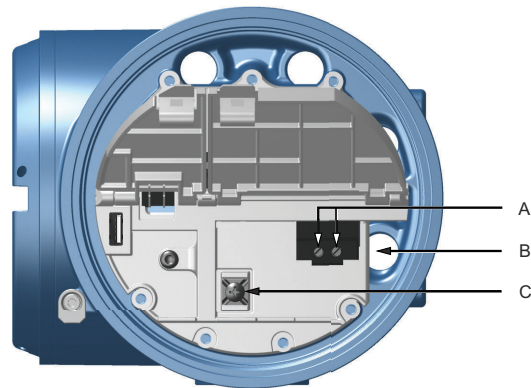
중요사항

저전압 지침 2014/35/EU(유럽 설치)를 준수하려면 트랜스미터가 스위치에 인접해 있는지 확인하십시오.

프로시저

1. 배선함 뚜껑을 엽니다
2. **전력** 경고가 있는 덮개를 열면 전력 단자가 있습니다.

그림 5-1: 전력 공급 장치 배선 단자와 기기 접지 위치



- A. 전력 공급 장치 배선 단자(+ 및 -)
- B. 전력 공급 장치 배선용 도관 연결
- C. 기기 접지

3. 전력 공급 장치 배선을 연결합니다.
 - DC 전력: + 및 - 단자에 연결합니다.
 - AC 전력: L/L1(선) 및 N/L2(중립) 단자에 연결합니다.

주의

커버를 닫을 때 배선이 끼지 않도록 입력/출력 배선(그림 5-1 참조)에 전원 공급용으로 지정된 도관을 사용하지 마십시오.

4. 전력 커넥터가 움직이지 않도록 잠은 상태에서 나사 2개를 조입니다.
5. 역시 **전력** 경고 플랩 아래에서 장비 접지를 통해 전원 공급을 접지합니다.

6 PROFIBUS-PA 통신을 위한 5700 설정

6.1 주소 지정

다음 방법 중 하나를 사용하여 5700 주소를 설정합니다.

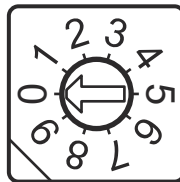
- 로터리 스위치를 사용하여 로컬에서
- ProLink III 또는 디스플레이를 사용하여 소프트웨어에서, 또는 Class 2 PROFIBUS-PA 호스트에서 Set_Slave_Add 명령을 사용

6.1.1 로터리 스위치를 사용하여 5700 PROFIBUS-PA 설정

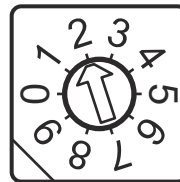
5700 디스플레이 회로 보드 후면의 로터리 스위치 3개를 사용하여 트랜스미터에 PROFIBUS-PA 하드웨어 주소를 할당할 수 있습니다.

유효한 하드웨어 주소 범위는 0 ~ 125입니다. 로터리 스위치를 126 이상으로 설정하면 소프트웨어 주소가 설정됩니다.

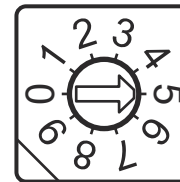
- SW1 = 100자리
- SW2 = 10자리
- SW3 = 1자리



SW1



SW2



SW3

예

SW1:SW2:SW3 스위치를 각각 0, 2, 5로 설정하면, 5700 주소는 $(0 \times 100) + (2 \times 10) + (5 \times 1) = 25$ 가 됩니다.

하드웨어 주소 지정 고려 사항

- 새 하드웨어 주소를 읽으려면 5700의 전원을 껐다 켜야 합니다.
- 126 이상인 하드웨어 주소는 유효하지 않은 주소이며, 5700은 소프트웨어 주소 지정을 시작합니다.
- 하드웨어 주소가 유효하지 않은 주소(126 이상)에서 유효한 하드웨어 주소(125 이하)로 전환되면 5700은 소프트웨어 주소 설정에 관계없이 하드웨어 주소를 수락합니다.
- 하드웨어 주소가 유효한 주소(125 이하)에서 유효하지 않은 하드웨어 주소(126 이상)로 전환되면 5700은 소프트웨어 주소 지정으로 주소가 변경될 때까지 주소 126에서 유지됩니다.
- 5700은 하드웨어 주소가 126으로 설정되어 출하됩니다.

6.1.2 소프트웨어를 사용하여 5700 PROFIBUS-PA 설정

디스플레이	Menu → Configuration → Profibus PA Setting → Profibus PA Address
-------	--

ProLink III	Device Tools → Configuration → Communications → Communication (Profibus PA) → General → Device Address
-------------	---

다음 방법을 사용하여 5700 소프트웨어 주소를 설정합니다.

- 디스플레이에서
- ProLink III에서
- Class 2 PROFIBUS-PA 호스트에서 `Set_Slave_Add` 명령을 사용

하드웨어 로터리 스위치가 125보다 큰 경우에만 디스플레이 또는 ProLink III를 사용하여 5700 주소를 설정할 수 있습니다. ProLink III 또는 디스플레이를 사용하여 5700 주소가 변경된 경우 5700은 전원을 껐다 켜 후에야 PROFIBUS-PA 호스트와 새 주소로 통신하기 시작합니다.

7 트랜스미터 전원 켜기

트랜스미터는 모든 설정 작업, 시운전 및 공정 측정을 위해 전원을 켜야 합니다.

프로시저

- ⚠ 경고**
트랜스미터가 위험 지역에 있는 경우에는 트랜스미터에 전원이 공급되는 상태에서 하우징 커버를 제거하면 안 됩니다. 이 지침을 따르지 않으면 폭발로 인해 부상이나 사망을 초래할 수 있습니다.

모든 트랜스미터 및 센서 뚜껑과 씰이 닫혀 있는지 확인합니다.
- 전력 공급 장치의 전원을 켭니다.
트랜스미터가 자동으로 진단 루틴을 수행합니다. 트랜스미터는 자동 전환되어 공급 전압을 자동으로 감지합니다. DC 전원을 사용할 때 최소 1.5A의 시동 전류가 필요합니다. 진단 시간 동안 경보 009가 활성화됩니다. 진단 루틴은 약 30초 후에 완료됩니다. 시작 진단이 완료되면 상태 LED가 녹색으로 전환되고 깜박이기 시작합니다. 상태 LED가 다르게 동작하는 경우 경보가 활성화됩니다.

다음에 수행할 작업

전원을 켜 직후에 센서에서 공정 유체를 받을 수 있지만 트랜스미터가 열평형에 도달할 때까지 최대 10분 정도 걸릴 수 있습니다. 따라서 초기 시작 시 또는 구성 요소가 주변 온도에 도달할 정도로 오랫동안 전원을 꺼두었을 경우 공정 측정을 사용하기 전에 약 10분 정도 트랜스미터를 준비하십시오. 이 준비 시간 동안 측정이 약간 불안정해지거나 부정확해질 수 있습니다.

8 안내에 따라 설정

설치 후 트랜스미터를 최초로 구동하면 현시 창에 안내 화면이 나타나며, 트랜스미터 기본 설정을 할 수 있도록 도와줍니다. 이 기능으로 설정 파일 업로드, 트랜스미터 디스플레이 옵션, 채널 설정, 센서 교정 데이터 검토 등이 가능합니다.

9 디스플레이 컨트롤 사용하기

트랜스미터 디스플레이 인터페이스는 현시 창과 4개의 광 스위치(왼쪽, 오른쪽, 위쪽, 아래쪽 화살표 키)로 구성되어 있으며, 디스플레이 메뉴 접속과 화면 탐색을 위해 사용됩니다.

프로시저

1. 광 스위치를 활성화하려면 빛이 나오는 구멍 앞쪽을 손가락으로 눌러서 빛을 차단하십시오. 렌즈를 통해 작동해도 광 스위치 활성화가 가능합니다. 트랜스미터 하우징 커버는 제거하지 마십시오.

중요사항

트랜스미터는 한 번에 한 개 스위치 선택만 감지할 수 있습니다. 손가락으로 광 스위치 하나만 누르고, 다른 스위치를 같이 누르지 않도록 주의하십시오.

그림 9-1: 광 스위치 활성화를 위한 손가락 위치



2. 화면 탐색을 위해 눌러야 하는 화살표 방향은 현시 창에 나타난 화살표 표시를 참조하십시오.(예 1 과 2 참조).

중요사항

화살표 키를 사용 때에는 먼저 해당 광 스위치를 활성화하고 유리에서 손가락을 떼어 그 스위치를 놓은 후에 위/아래/왼쪽/아래쪽으로 이동하거나 선택할 수 있습니다. 위/아래로 탐색할 때 자동 스크롤을 사용하려면 해당 스위치를 활성화한 후 1초 동안 눌러주십시오. 원하는 곳이 하이라이트되어 선택되면 스위치에서 손가락을 떼십시오.

그림 9-2: 예 1:트랜스미터 현시 창에서 활성화된 화살표 표시

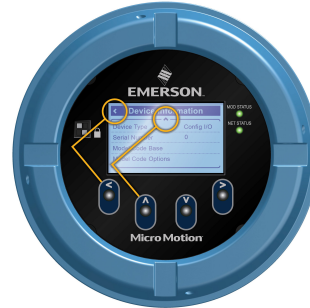


그림 9-3: 예 2: 트랜스미터 디스플레이에서 활성화된 화살표 표시



10 서비스 포트 연결

서비스 포트에 연결하여 트랜스미터에 데이터를 업로드하거나 트랜스미터에 있는 데이터를 다운로드 할 수 있습니다.

서비스 포트에 액세스하려면 다음을 이용하십시오.

- 일반적으로 사용 가능한 USB 드라이브

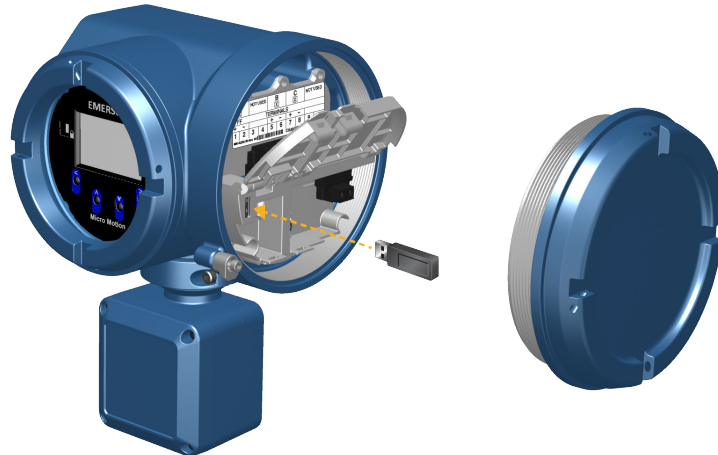
주

USB 드라이브는 FAT 형식이어야 합니다. 트랜스미터는 NTFS 형식을 인식하지 못합니다.

- Micro Motion에서 제공한 표준 USB 케이블로 5700 트랜스미터를 PC에 연결

! 경고

트랜스미터가 위험 지역에 있는 경우에는 트랜스미터에 전원이 공급되는 상태에서하우징 커버를 제거하면 안 됩니다. 이 지침을 따르지 않으면 폭발로 인해 부상이나 사망을 초래할 수 있습니다.



서비스 포트 연결은 **서비스 포트** 경고 플랩 아래 배선 액세스 지점에 있습니다.



MMI-20077219
Rev. AB
2022

자세한 정보 : [Emerson.com](https://www.emerson.com)

©2022 Micro Motion, Inc. 모든 권리 보유.

Emerson 로고는 Emerson Electric Co.의 상표 및 서비스 상표
입니다. Micro Motion, ELITE, ProLink, MVD, MVD Direct
Connect 상표는 Emerson Automation Solutions 사업 부의
상표입니다. 기타 모든 상표는 해당 소유자의 자산입니다.

MICRO MOTION™

