

Micro Motion™ 1000 및 2000 트랜스미터 (MVD™ 기술 사용)



다양한 설치 옵션이 가능한 고급 아키텍처

- 일체형 또는 분리형 트랜스미터로 공정에 가장 적합한 설치 가능
- 비용 효과적인 4선식 인터페이스로 설치 비용 절감
- 분리형 현장 설치 모델의 경우 거친 환경을 위한 스테인리스 강 하우징 사용 가능
- 복잡성은 감소하고 다양성이 향상되는 DIN 레일 옵션

필요에 맞는 광범위한 I/O 및 응용 범위

- 혼입 가스, 높은 소음, 높은 턴다운 등 까다로운 조건에서 정확도를 보장하는 고속 DSP
- 농도 및 순 유량 측정으로 추가 장비의 필요성 제거
- 상거래용 승인 및 SIL2/SIL3 인증으로 측정 신뢰성 및 확실성 보장
- WirelessHART® 옵션을 사용하여 배선 비용을 추가하지 않고도 추가 진단 및 공정 정보에 액세스 가능

Micro Motion 1000 및 2000 트랜스미터

1000 및 2000 트랜스미터를 사용하면 Micro Motion 코리올리 유량 및 밀도계에 대한 정밀한 맞춤 및 통합이 가능합니다. 설치 요구 사항에 부합할 수 있는 강력한 기능에 출력 연결에 대한 높은 유연성이 결합되어 모든 응용 분야에 적합합니다.

MVD 기술을 통한 스마트한 계기 작동

- 프런트 엔드 신호 처리로 더 빠른 응답 시간과 훨씬 낮아진 신호 노이즈
- 표준 4선식 계기 케이블을 통해 배선 비용 절감
- 온보드 신호 처리로 혼입 가스와 같은 열악한 측정 조건에서도 명료하고 정확한 신호 제공

Smart Meter Verification™: 전체 시스템에 대한 고급 진단

- 현장 또는 제어실에서 포괄적으로 실행할 수 있는 시험으로 계기 기능 및 성능의 신뢰성 확보
- 초기 설치 시의 계기 성능과 비교하여 동일하게 작동하는지 90초 내에 확인 가능
- 단순한 합격/불합격 결과 및 중단 없이 실행되는 간단한 진단을 제공하는 새로운 강화 코어 프로세스와 함께 Smart Meter Verification 기본 버전이 포함
- 라이선스 버전에는 이전 결과 보기 및 포괄적 보고서 생성과 같은 향상된 기능 포함

정확한 요구 사항에 맞는 장착 및 설치 유연성

- 폼 팩터에 위험 지역 승인의 전체 패키지가 적용된 견고한 현장 설치 또는 비용 효과적인 제어실 캐비닛을 위한 DIN 레일 패키지 포함
- 로컬 사용자 인터페이스에서 상세한 운영자 피드백 및 접근성 제공
- 유연한 구성을 통해 신규 또는 기존 Micro Motion 센서에 손쉽게 연결

연결 및 인터페이스 조정으로 긴밀한 통합 가능

- 아날로그 및 주파수 출력의 폭넓은 조합으로 필요한 곳에서 신호 수신 가능
- Smart WirelessHART®, HART®, Modbus®, FOUNDATION™ Fieldbus 및 PROFIBUS-PA용 제품으로 제어실에 다양한 정보를 제공하는 디지털 출력 사용 가능
- 빠르고 효율적인 통신을 위한 Micro Motion 이더넷/IP® 모듈로 직접 플러그 앤 플레이 작동

자산 태그를 사용하여 필요 시 정보에 액세스

새로 배송된 장치에는 장치에서 직접 직렬화된 정보에 액세스할 수 있는 고유 QR 코드 자산 태그가 포함되어 있습니다. 이 기능을 사용하여 다음을 수행할 수 있습니다.

- MyEmerson 계정에서 장치 도면, 다이어그램, 기술 문서 및 문제 해결 정보에 액세스
- 평균 수리 시간 단축 및 효율성 유지
- 올바른 장치를 찾았다는 신뢰성 확보
- 명판을 찾아서 기록할 때 시간이 많이 소요되는 공정을 제거하여 자산 정보 확인

개요

특징	2700	2500	1700	1500
<p>여러 유량 변수의 동시 모니터링이 필요한 응용 분야의 경우</p> <ul style="list-style-type: none"> ■ mA, 주파수 및 이산 I/O를 포함한 출력 조합 선택 ■ Modbus, HART, WirelessHART, FOUNDATION Fieldbus 및 PROFIBUS-PA 디지털 통신 ■ 질량 유량, 체적 유량, 가스 표준 체적 유량, 밀도, 온도 및 드라이브 계인을 포함한 여러 변수의 동시 출력 	●	●		
<p>질량 유량 또는 체적 유량 측정만 필요한 응용 분야의 경우</p> <ul style="list-style-type: none"> ■ mA 및 주파수/펄스 출력 ■ HART 또는 Modbus 디지털 통신 ■ 질량 유량, 체적 유량 또는 가스 표준 체적 유량 중 하나를 출력 			●	●
<p>360도 회전이 가능한 컴팩트한 일체형 또는 Micro Motion 센서와 4선식 또는 9선식으로 연결하는 현장 설치 옵션 선택이 가능합니다.</p> <p>1700M/P 및 2700M/P 트랜스미터(스테인리스 강 하우징 사용)는 분리형으로만 사용할 수 있습니다.</p>	●		●	
<p>35 mm DIN 레일을 사용하며 4선식 또는 9선식 Micro Motion 센서에 연결되는 컴팩트하고 작은 분리형 트랜스미터</p>		●		●
<p>Class I, Division 1/Zone 1 로컬 운영자 인터페이스:</p> <ul style="list-style-type: none"> ■ 영어, 프랑스어, 스페인어 및 독일어를 지원하는 표준 디스플레이 ■ 중국어 디스플레이는 영어와 중국어 지원 이러한 디스플레이는 아날로그 출력을 1700 및 2700 트랜스미터에서 사용 가능하며 중국에서만 구매할 수 있습니다. 이 디스플레이는 ATEX/NEPSI/IECEx Zone 1 전용으로 인증되었습니다. 사용 가능한 승인 옵션에 대한 자세한 내용은 위험 지역 분류를 참조하십시오. ■ 공정 변수, 알람 처리, 컨트롤 적산계, 계기 구성 등 보기 ■ 인터페이스 기능은 사용자 정의 가능하며 암호로 보호됨 	●		●	
<p>SIS 인증:</p> <ul style="list-style-type: none"> ■ 출력 옵션 코드 A 또는 D가 있는 1700 및 출력 옵션 코드 A, B, C 또는 D가 있는 2700의 mA 출력에서 사용 가능 ■ 하나의 계기를 SIL 2 응용 분야에 사용할 수 있으며, 이중 계기 사용 시 SIL 3 레벨 달성 가능 	●		●	
<p>WirelessHART 기능용 스마트 무선 THUM™ 어댑터와 호환</p> <p>스마트 무선 THUM 어댑터에 대한 자세한 내용은 www.emerson.com의 <i>Emerson Wireless THUM 어댑터 제품 데이터 시트</i>를 참조하십시오.</p>	●	●	●	●
<p>Smart Meter Verification에 사용 가능</p>	●	●	●	●
<p>충전, 도징 및 보틀링 공정을 위한 충전 및 도징 응용 분야에 사용할 수 있습니다.</p>				●
<p>연료 소비 응용 분야</p>	●	●		
<p>PVR(Production Volume Reconciliation)</p>	●	●	●	●
<p>PWL(Piecewise Linearization)</p>	●	●	●	●

특징	2700	2500	1700	1500
TBR(Transient Bubble Remediation)	●	●	●	●
TMR(Transient Mist Remediation)	●	●	●	●

다양한 기능

트랜스미터에 추가 기능과 성능을 제공하도록 맞춤형으로 설계된 프로그램과 소프트웨어가 해당합니다. 트랜스미터 모델 코드의 옵션을 통해 다양한 기능을 사용할 수 있습니다. 자세한 내용은 주문 정보 섹션을 참조하십시오.

Smart Meter Verification(SMV)

- 코리올리 계기를 신속하고 완벽하게 진단하여 계기가 침식, 부식 또는 계기 교정에 영향을 주는 기타 요인의 영향을 받았는지 확인합니다.
- 이 작업을 수행하는 데 별도의 참조 자료가 필요하지 않으며, 검사가 진행되는 동안에도 계기가 일반적인 프로세스 측정을 계속할 수 있습니다.
- 단순한 합격/불합격 결과 및 중단 없이 실행되는 간단한 진단을 제공하는 새로운 강화 코어 프로세스와 함께 Smart Meter Verification 기본 버전이 포함됩니다.

Discrete 배치 제어

- 적산계 값에 기반한 간단한 배치 제어
- 아날로그 또는 본질안전형 출력을 사용하는 트랜스미터의 경우 주파수 출력을 Discrete 출력으로 구성할 수 있습니다.
- 구성 가능한 I/O를 사용하는 트랜스미터의 경우 채널을 Discrete 출력으로 구성할 수 있습니다.

무게 및 치수 상거래용

- 물리적 및 소프트웨어 보안
- 보안 알람 게시
- 사용자가 구성 가능한 질량 또는 체적 적산계
- MID 2014/32/EU 부록 MI-005 준수
- NTEP 및 OIML 인증

농도 측정

산업별 또는 액체별 단위 및 관계를 기준으로 농도 측정값을 제공합니다. 표준 측정 옵션:

- 산업별:
 - °Brix
 - °Plato
 - °Balling
 - °Baumé(SG60/60)
 - 비중
- 액체별:
 - %HFCS
 - 밀도 기준 농도
 - 비중 기준 농도

사이트별 농도 측정(%HNO₃, %NaOH 등)을 위해 어플리케이션을 사용자 정의할 수도 있습니다.

석유 측정

표준 소프트웨어에 다음 계산을 추가:

- 기본 밀도(교정 API 비중) 및 Ctl(온도가 액체에 미치는 영향에 맞게 교정)
- 표준 온도에서 총 체적 계산
- 유량 가중된 평균 온도 및 유량 가중된 평균 관찰 비중(유량 농도) 계산

연료 소비

- 일반적으로 연료 소비 루프의 재순환을 위해 두 코리올리 유량 센서 사이의 연료 소비를 자동으로 계산
- 외부 계산 시스템을 프로그래밍해야 할 필요가 없으며 시간 지연, 샘플링 문제 및 누적 오차와 관련된 일반적인 부정확성을 최소화
- 각 코리올리 유량 센서 쌍의 고유한 교정에 맞게 조율되는 자체 알고리즘 사용

PVR(Production Volume Reconciliation)

- 라인 및 기준 조건 모두에 대한 밀도 기반 계산을 통해 오일 및 수분 체적을 제공
- 센서에서 기포 혼입 또는 기화를 감지하고 그에 따라 체적 교정 가능
- 오일 레그에 간헐적인 가스 또는 수분 오염이 자주 발생하는 소형 three-phase 분리기에 적합
- two-phase 분리기에 대해 순수 오일 및 순수 수분 측정을 위한 간단하고 저렴한 솔루션 제공

TBR(Transient Bubble Remediation)

- 간헐적으로 낮은 수준의 가스 혼입, 즉 가스 캐리언더가 발생할 수 있는 단일 성분 액체 스트림에 사용
- 직전의 공정 밀도에 기반하여 대체 밀도 값을 제공함으로써 가스 혼입 기간 중 단일 유체의 정확한 측정 가능(표준 구성)
- 포기(aeration)를 초래할 수 있는 공정 문제의 진단에 도움이 되도록 포기 흐름의 전체 시간을 추적

TMR(Transient Mist Remediation)

- 간헐적으로 낮은 수준의 액체 혼입, 즉 액체 캐리오버가 발생할 수 있는 가스 스트림에 사용
- 직전의 공정 유량에 기반하여 대체 유량 값을 제공함으로써 액체 혼입(연무) 기간 중 가스를 계속 측정 가능
- 연무 간격이 초과하거나 유량이 최대 10% 증가하거나 감소할 경우 측정된 유량을 보고하도록 복귀(총 유량이 미측정 유량에 대해 적절하게 조정될 때까지)
- 스트림에 액체가 존재하던 시간 표시 - 가스 스트림 오염을 줄이기 위한 공정 개선 식별

강화 가스 응용 분야용 PWL(Piecewise Linearization)

- 업계 최고의 가스 측정 성능을 위한 가스 교정 향상 기능 제공
- 미드스트림 천연 가스 검침용 미터링 응용 분야를 위해 특별히 설계

주

5700 FOUNDATION Fieldbus에서는 PWL(Piecewise Linearization)을 사용할 수 없습니다.

타사 가스 교정 서비스는 포함되지 않습니다.

전기 연결

1500 및 2500 트랜스미터

연결 유형	설명
입력/출력	<ul style="list-style-type: none"> ■ 트랜스미터 출력용 배선 단자 3쌍 ■ 디지털 통신용 단자 1쌍(Modbus/RS-485)
전력	<p>트랜스미터에는 전원 연결용 단자가 2쌍 있음:</p> <ul style="list-style-type: none"> ■ 어떤 쌍이든 DC 전원 사용 가능 ■ 나머지 쌍은 두 번째 트랜스미터에 접퍼를 연결하는 데 사용 가능
서비스 포트	한 쌍의 단자가 Modbus/RS-485 신호 또는 서비스 포트 모드를 지원합니다. 장치 전원이 켜지고 10초 이내에 서비스 포트 모드로 연결할 수 있습니다. 10초가 지나면 단자는 기본적으로 Modbus/RS-485 모드로 진입합니다.

주

각 나사 단자 연결에는 단선 도체 2,08 mm² ~ 3,31 mm² 1 ~ 2개 또는 연선 도체 0,326 mm² ~ 2,08 mm² 1 ~ 2개를 사용할 수 있습니다. 각 플러그 유형 연결부에는 연선 또는 단선 도체 0,205 mm² ~ 3,31 mm² 1개를 사용할 수 있습니다

표 1: 1700 및 2700 트랜스미터

연결 유형	1700	2700
입력/출력	<ul style="list-style-type: none"> ■ 본질안전형 버전: 트랜스미터 출력용 배선 단자 2쌍 ■ 비 본질안전형 아날로그 출력(출력 옵션 A): 트랜스미터 출력용 배선 단자 3쌍 	트랜스미터 I/O 및 통신용 배선 단자 3쌍
전력	<ul style="list-style-type: none"> ■ AC 또는 DC 전력용 배선 단자 1쌍 ■ 전원 공급 지상용 내부 접지 러그(Lug) 1개 	
서비스 포트	서비스 포트 임시 연결용 클립 2개	

주

- 각 나사 단자 연결에는 단선 도체 2,08 mm² ~ 3,31 mm² 1 ~ 2개 또는 연선 도체 0,326 mm² ~ 2,08 mm² 1 ~ 2개를 사용할 수 있습니다. 각 플러그 유형 연결부에는 연선 또는 단선 도체 0,205 mm² ~ 3,31 mm² 1개를 사용할 수 있습니다
- 일체형 코어 프로세서가 포함된 1700/2700 트랜스미터(설치 코드 C)의 경우 트랜스미터와 코어 프로세서 사이의 4선식 연결에 접근할 필요가 거의 없습니다.

출력 요약

모델	출력 코드	채널 A	채널 B	채널 C	채널 D
1500	A	mA(Bell 202 HART)	미사용	FO/DO	RS-485 HART 및 Modbus
	C ⁽¹⁾	mA	DO	DO/DI	RS-485 Modbus

모델	출력 코드	채널 A	채널 B	채널 C	채널 D
2500	B	mA(Bell 202 HART)	mA, FO 또는 DO로 구성 가능(기본 mA)	FO, DO 또는 DI로 구성 가능(기본 FO)	RS-485 HART 및 Modbus
	C	mA(Bell 202 HART)	mA, FO 또는 DO로 구성 가능(사용자 정의)	FO, DO 또는 DI로 구성 가능(사용자 정의)	RS-485 HART 및 Modbus
1700	A	mA(Bell 202 HART)	FO/DO	RS485 HART 및 Modbus	N/A
	D	mA(Bell 202 HART)	FO/DO	미사용	N/A
2700	A	mA(Bell 202 HART)	FO/DO	RS485 HART 및 Modbus	N/A
	B	mA(Bell 202 HART)	mA, FO 또는 DO로 구성 가능(기본 mA)	FO, DO 또는 DI로 구성 가능(기본 FO)	N/A
	C	mA(Bell 202 HART)	mA, FO 또는 DO로 구성 가능(사용자 정의)	FO, DO 또는 DI로 구성 가능(사용자 정의)	N/A
	D	mA(Bell 202 HART)	FO/DO	mA	N/A
	E	FOUNDATION Fieldbus(FISCO)	미사용	미사용	N/A
	G	Profibus PA	미사용	미사용	N/A
	N	FOUNDATION Fieldbus(FNICO)	미사용	미사용	N/A
	2 ⁽²⁾	mA(Bell 202 HART)	FO/DO	RS485 HART 및 Modbus	N/A
	3 ⁽²⁾	mA(Bell 202 HART)	mA, FO 또는 DO로 구성 가능(사용자 정의)	FO, DO 또는 DI로 구성 가능(사용자 정의)	N/A
	4 ⁽²⁾	mA(Bell 202 HART)	FO	mA	N/A

(1) 충전 및 도장 소프트웨어 패키지가 필요합니다.

(2) 출력 코드 2, 3 및 4에는 775 THUM 설치 기능을 위한 추가 도판 연결이 있는 2700 트랜스미터 하우징이 포함됩니다.

범례

FO = 주파수/펄스 출력, 10,000Hz로 확장 가능

DO = Discrete 출력

DI = Discrete 입력

입력/출력 신호 세부 정보

모든 코드

모든 코드의 입력:

- 설치 코드 R, M 및 B 사용 시: 4선식 센서 신호 입력 연결 1개, 본질안전형
- 설치 코드 C 및 P 사용 시(9선식 분리형 트랜스미터): 9선식 센서 신호 입력 연결 1개, 본질안전형

출력 코드 A 또는 2

이러한 코드는 1500, 1700 및 2700 트랜스미터의 비본질안전형 mA 출력(HART 및 Modbus 사용)용입니다.

Active 4 ~ 20mA 출력 1개

- 비본질안전형
- 다른 모든 출력 및 접지에서 $\pm 50\text{VDC}$ 로 절연
- 최대 부하 제한: 820옴
- 1500 및 1700은 질량 유량 또는 체적 유량 보고 가능
- 2700은 질량 유량, 체적 유량, 밀도, 온도 또는 드라이브 게인 보고 가능
- 출력은 NAMUR NE 43(2003년 2월)에 따라 선형(3.8 ~ 20.5mA의 프로세스)임

Active FO/펄스 출력 1개

- 비본질안전형
- 유량 또는 총값을 표시하는 데 사용할 수 있는 질량 유량 또는 체적 유량 보고 가능
- 1500 및 1700의 경우 주파수 출력이 mA 출력과 동일한 유량 변수 보고
- 2700의 경우 주파수 출력은 mA 출력에 독립적
- 10,000Hz로 확장 가능
- 1500 및 2500의 경우 출력 전압은 2.2kohm 내부 풀업 저항 사용 시 +15 VDC $\pm 3\%$ 임
- 1700 및 2700의 경우 출력 전압은 2.2kohm 내부 풀업 저항 사용 시 +24 VDC $\pm 3\%$ 임
- 출력은 12,500Hz로 유량에 선형적
- 극성 구성 가능: 액티브 하이 또는 액티브 로우
- 1700 Discrete 출력: 유량 방향 및 유량 스위치를 보고하도록 Discrete 출력으로 구성 가능
- 2700 Discrete 출력: 5개의 Discrete 이벤트, 유량 방향, 유량 스위치, 교정 진행 중 또는 결함을 보고하도록 Discrete 출력으로 구성 가능
- 1700 및 2700 트랜스미터에서는 Discrete 출력으로 구성할 수도 있음

출력 코드 B, C 및 3

이러한 코드는 비본질안전형 구성 가능 출력 2500 및 2700 트랜스미터용입니다. 트랜스미터에는 총 3개의 구성 가능한 입력/출력이 있습니다. 이러한 3개의 입력/출력을 구성할 수 있는 방법에 대해서는 다음 데이터를 참조하십시오.

1개 또는 2개의 Active 4~20mA

- 비본질안전형
- 다른 모든 출력 및 접지에서 $\pm 50\text{VDC}$ 로 절연
- mA1의 최대 부하 제한: 820옴, mA2: 420옴
- 질량 유량, 체적 유량, 밀도, 온도 또는 드라이브 게인 보고 가능
- 출력은 NAMUR NE 43(2003년 2월)에 따라 선형(3.8 ~ 20.5mA의 프로세스)임

Active 또는 Passive FO/펄스 출력 1개 또는 2개

- 비본질안전형
- 유량 또는 총값을 표시하는 데 사용할 수 있는 질량 유량 또는 체적 유량 보고 가능
- 듀얼 펄스 출력으로 구성된 경우 채널은 전기적으로 절연되지만 독립적이지 않음(아래 상거래용 참고 사항 참조)
- 10,000Hz로 확장 가능
- Active인 경우 출력 전압은 2.2kohm 내부 풀업 저항 사용 시 +15 VDC $\pm 3\%$ 임

- Passive인 경우 출력 전압은 최대 30VDC, 통상 24VDC, 30VDC에서 최대 500mA
- 출력은 12,500Hz로 유량에 선형적

Active 또는 Passive DO 1개 또는 2개

- 비본질안전형
- 5개의 Discrete 이벤트, 유량 스위치, 정방향/역방향 유량, 교정 진행 중 또는 결함 보고 가능
- Active인 경우 출력 전압은 2.2kohm 내부 풀업 저항 사용 시 +15 VDC ±3%임
- Passive인 경우 출력 전압은 최대 30VDC, 통상 24VDC, 30VDC에서 최대 500mA

DI 1개

- Active 또는 Passive 전력에 대해 구성 가능
- 비본질안전형
- Active 전력 +15VDC, 7mA 최대 소스 전류
- Passive 전력 +3-30VDC 최대
- 총값 및 재고 시작/중지, 총값 리셋, 질량 총값 리셋, 볼륨 총값 리셋, 센서 영점 시작 또는 다중 작업 시작 가능

더블-펄스 주파수 출력을 사용한 상거래의 경우 트랜스미터는 2개의 주파수 출력에 대해 구성할 수 있습니다. 두 번째 출력은 첫 번째 출력에서 -90, 0, 90 또는 180도 위상 전환하거나 듀얼 펄스 출력을 구적법 모드로 설정할 수 있습니다.

출력 코드 E 및 G

이러한 코드는 본질안전형 FOUNDATION fieldbus 및 PROFIBUS-PA 2700 트랜스미터용입니다.

FOUNDATION fieldbus H1 또는 PROFIBUS-PA 출력 1개

- FOUNDATION fieldbus 및 PROFIBUS-PA 배선은 본질안전형 전원 공급 사용 시 본질안전형임
- 트랜스미터 fieldbus 회로는 passive이며 fieldbus 세그먼트에서 전력을 공급받습니다. fieldbus 세그먼트에서 공급받는 전류는 13mA입니다.
- Manchester 인코딩 디지털 신호는 IEC 61158-2를 준수합니다.
- 엔티티 파라미터:
 - $U_i = 30VDC$
 - $I_i = 300mA$
 - $P_i = 1,3W$
 - $C_i =$ 무시 가능
 - $L_i =$ 무시 가능

출력 코드 N

이러한 코드는 비점화 규격 FOUNDATION Fieldbus 트랜스미터용입니다.

FOUNDATION fieldbus H1 출력 1개

- FOUNDATION fieldbus 배선은 비점화 규격임
- 트랜스미터 Fieldbus 회로는 passive이며 Fieldbus 세그먼트에서 전력을 공급받습니다. Fieldbus 세그먼트에서 공급받는 전류는 13mA입니다.

■ Manchester 인코딩 디지털 신호는 IEC 61158-2를 준수합니다.

■ 엔티티 파라미터:

- $U_i = 33VDC$
- $I_i = 380mA$
- $P_i = 5.32W$
- $C_i =$ 무시 가능
- $L_i =$ 무시 가능

출력 코드 D 및 4

이러한 코드는 본질안전형 1700 및 2700 트랜스미터용입니다.

본질안전형 **Passive 4-20mA** 1개(2700의 경우 2개)

- 최대 입력 전압: 30VDC, 최대 1와트
- 최대 부하 한계: 다음 차트 참조
- 1700은 질량 유량 또는 체적 유량 보고 가능, 2700은 질량 유량, 체적 유량, 밀도, 온도 또는 드라이브 계인 보고 가능

■ 엔티티 파라미터:

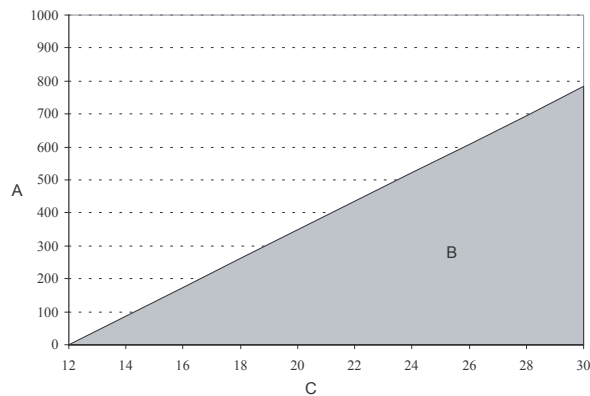
- $U_i = 30VDC$
- $I_i = 300mA$
- $P_i = 1W$
- $C_i = 0.0005\mu F$
- $L_i = 0.05mH$ 미만

■ 출력은 NAMUR NE 43(2003년 2월)에 따라 선형(3.8 ~ 20.5mA의 프로세스)임

mA 출력 로드 저항 값

$$R_{max} = (V_{supply} - 12)/0.023 *$$

* HART와 통신하는 경우 최소 또는 250Ohm 및 17.75V 공급이 필요합니다.



- A. 외부 저항(옴)
- B. 적용 영역
- C. 공급 전압(V)

1개의 본질안전형 FO/펄스 출력 또는 구성 가능한 FO/펄스 출력/DO

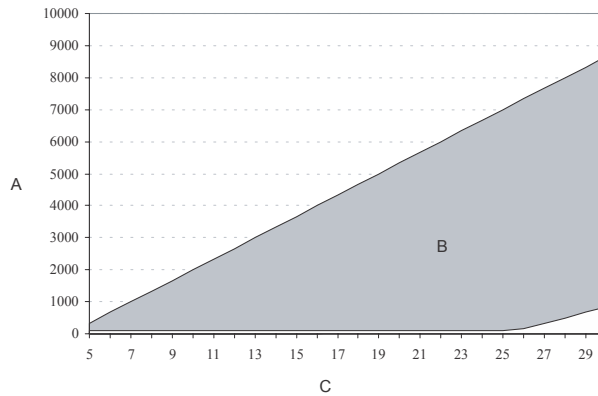
- 최대 입력 전압: 30VDC, 최대 0.75와트
- 최대 부하 한계: 다음 차트 참조
- 유량 또는 총값을 표시하는 데 사용할 수 있는 질량 유량 또는 체적 유량 보고 가능
- 1700의 경우 주파수 출력이 mA 출력과 동일한 유량 변수 보고
- 2700의 경우 주파수 출력은 mA 출력에 독립적
- 10,000Hz로 확장 가능
- 엔티티 파라미터:
 - $U_i = 30VDC$
 - $I_i = 100mA$
 - $P_i = 0.75W$
 - $C_i = 0.0005\mu F$
 - $L_i = 0.05mH$ 미만
- 출력은 12,500Hz로 유량에 선형적

주파수 출력 로드 저항 값

$$R_{max} = (V_{supply} - 4)/0.003$$

$$*R_{최소} = (V_{supply} - 25)/0.006$$

* 절대 최소 = $V_{supply} < 25.6V$ 의 경우 100Ohm



- A. 외부 저항(옴)
- B. 적용 영역
- C. 공급 전압(V)

CIO 기능 지원 2000 트랜스미터

구성 가능한 입력 및 출력이 포함된 2000 트랜스미터는 트랜스미터 유연성을 향상하고 재고에 필요한 트랜스미터 변형 수를 줄이도록 설계되었습니다. 다음 표에서는 구성 가능한 I/O 출력 옵션으로 가능한 다양한 구성 옵션을 보여 줍니다.

CIO가 포함된 2000 트랜스미터의 채널 할당(출력 옵션 코드 B, C 및 3)

- 출력 코드 B 선택 시 트랜스미터는 기본값으로 할당된 채널이 포함되어 공급됩니다.
- 출력 코드 C 또는 3 선택 시 트랜스미터는 출고 전 맞춤 구성됩니다. 출력 코드 3은 2700 트랜스미터에만 사용할 수 있습니다.

채널	단자		구성 옵션	기본 변수 할당	전력
	2700	2500			
A	1 & 2	21 & 22	Bell 202/HART(단독) 사용 시 mA 출력	질량 유량	활성
B	3 & 4	23 & 24	mA 출력(기본값)	밀도	활성
			주파수 출력(1)	질량 유량	Active 또는 Passive(2)
			Discrete 출력	정방향/역방향 유량	Active 또는 Passive
C	5 & 6	31 & 32	Discrete 출력(기본값)(1)	질량 유량	Active 또는 Passive
			주파수 출력	유량 스위치	Active 또는 Passive
			Discrete 입력	없음	Active 또는 Passive

(1) 채널B와C 모두가 주파수 출력(듀얼 펄스)으로 구성된 경우, 두 출력 모두가 동일 신호에서 생성됩니다. 출력은 전기적으로 절연되지만 독립적이지 않습니다.

(2) 채널이 Passive 전력으로 설정된 경우 사용자가 전원을 공급해야 합니다.

디지털 통신

출력 유형	출력 및 설명
모두	<ul style="list-style-type: none"> ■ 임시 연결용으로만 사용할 수 있는 서비스 포트 1개 ■ RS-485 Modbus 신호, 38.4킬로보드, 1 중지 비트, 패리티 없음
HART/RS-485, Modbus/RS-485	<ul style="list-style-type: none"> ■ 모델/출력 코드: <ul style="list-style-type: none"> — 디스플레이 코드 8로 주문한 경우를 제외하고 출력 코드 A의 모든 모델 — 출력 코드 B 및 C의 2500 — 출력 코드 2의 2700 ■ 1개의 RS-485 출력을 HART 또는 Modbus 호스트 시스템에 대한 직접 연결로 사용 가능, 1200 보드 ~ 38.4킬로보드의 데이터 속도 사용 가능 ■ HART 개정 7 기본값, HART 개정 5 선택 가능
HART/Bell 202	<ul style="list-style-type: none"> ■ 모델/출력 코드: 출력 코드 A의 1500, 출력 코드 A, B, C 및 D의 1700 및 2500, 출력 코드 A, B, C, D, 2, 3 및 4의 2700 ■ HART Bell 202 신호는 1차 milliamp 출력에 추가되며 호스트 시스템 인터페이스에 사용 가능. 주파수 1.2 및 2.2kHz, 진폭: 1.0mA, 1200보드, 250 ~ 600옴 로드 저항 필요 ■ HART 개정 7 기본값, HART 개정 5 선택 가능

출력 유형	출력 및 설명
FOUNDATION Fieldbus	<ul style="list-style-type: none"> ■ 모델/출력 코드: <ul style="list-style-type: none"> — 출력 코드 E의 2700 — 출력 코드 N의 2700 ■ 트랜스미터는 Foundation에 등록되었으며 FOUNDATION fieldbus H1 프로토콜 사양을 준수합니다. 출력 코드 E의 트랜스미터는 FISCO 인증을 받았습니다. 출력 코드 N의 트랜스미터는 FNICO 인증을 받았습니다. ■ FISCO: <ul style="list-style-type: none"> — EN/IEC 60079-11:2012 부록 G를 준수하는 필드 장치 — $U_i = 30V$, $I_i = 380mA$, $P_i = 5.32W$, $C_i = 0.0005\mu F$, $L_i = 0.05mH$ 미만 ■ 비본질안전형 FF 출력
PROFIBUS-PA	<ul style="list-style-type: none"> ■ 출력 코드 G의 2700 ■ 트랜스미터는 Profibus Organization에 등록되었으며 공정 제어 장치에 대한 PROFIBUS-PA Profile의 요구 사항을 충족합니다. Siemens® Simatic® PDM을 사용한 구성에 호환 ■ FISCO: <ul style="list-style-type: none"> — EN/IEC 60079-11:2012 부록 G를 준수하는 필드 장치 — $U_i = 30V$, $I_i = 380mA$, $P_i = 5.32W$, $C_i = 0.0005\mu F$, $L_i = 0.05mH$ 미만

FOUNDATION Fieldbus를 사용하는 2700 트랜스미터

Fieldbus 소프트웨어 기능

2700 FOUNDATION Fieldbus 소프트웨어는 DeltaV™ Fieldbus 구성 도구 또는 기타 FOUNDATION Fieldbus 호환 호스트를 사용하여 트랜스미터를 원격으로 검사하고 구성할 수 있도록 설계되었습니다. 코리올리 센서 신호는 유량계를 거쳐 제어실 및 FOUNDATION Fieldbus 구성 장치로 전달됩니다.

Function Block 개요

Function Block 유형	수량	실행 시간(밀리초)
아날로그 입력(AI)	4	18
아날로그 출력(AO)	2	18
Discrete 입력(DI)	1	16
Discrete 출력(DO)	1	16
적분기(INT)	1	18
비례, 적분, 미분(PID)	1	20

트랜듀서 블록

트랜듀서 블록에는 프로세스 변수, 설정, 교정 및 진단을 포함하여 코리올리 센서로부터 받은 데이터가 저장됩니다.

FOUNDATION Fieldbus를 사용하는 2700 트랜스미터는 트랜듀서 블록을 7개까지 제공합니다.

- 측정 - 공정 변수용
- 교정 - 교정 정보용

- 진단 - 문제 진단 및 진단 시험 실시용(트랜스미터가 강화 코어 프로세서와 결합된 경우 Smart Meter Verification 절차 포함)
- 장치 정보 - 센서 유형과 같은 데이터용
- 로컬 디스플레이 - 트랜스미터 디스플레이 구성용
- API - API MPMS 11.1장을 사용하는 석유 측정 계산용
- 농도 측정
- 복잡한 밀도 및 농도 계산(예: %HFCS, SG60/60)용

리소스 블록

리소스 블록에는 사용 가능한 메모리, 제조업체 ID, 장치 유형, 기능 등의 물리적 장치 정보가 포함됩니다.

아날로그 입력 Function Block

AI(Analog Input) Function Block은 코리올리 센서의 측정을 처리하고 다른 Function Block에서 사용할 수 있게 만듭니다. 또한 필터링, 알람 처리 및 단위 변경 엔지니어링도 가능하게 합니다. 4개의 2700 AI 블록은 각각 사용 가능한 19개의 변수 중 하나에 할당될 수 있습니다.

아날로그 출력 블록

AO Function Block은 지정된 채널을 통해 필드 장치에 출력 값을 할당합니다. 블록은 모드 제어, 신호 상태 계산 및 시뮬레이션을 지원합니다. AO 블록은 외부 압력 소스의 압력 또는 외부 온도 소스의 온도를 보고할 수 있습니다.

Discrete 입력 블록

영구 DI(Discrete Input) Function Block은 트랜듀서 블록 내의 이산 입력 변수 채널에 할당할 수 있습니다. DI 블록 채널로는 정방향/역방향 표시, 제로 진행 중, 오류 조건 표시 및 계기 확인 오류가 있습니다.

Discrete 출력 블록

영구 DO(Discrete Output) Function Block은 트랜듀서 블록 내의 Discrete 출력 변수 채널에 할당할 수 있습니다. DO 블록 채널은 센서 영점 시작, 질량 총값 리셋, 볼륨 총값 리셋, API 기준(표준) 볼륨 총값 리셋, 프로세스 총값 모두 리셋, 농도 측정 순 질량 총값 리셋, 농도 측정 순 볼륨 총값 리셋, 모든 총값 시작/중지, 증가 농도 측정 곡선, Gas Standard Volume 총값 리셋 및 연속 측정 모드에서 계기 확인 시작입니다.

비례 적분 미분 Block

옵션 PID(비례 적분 미분) Function Block이 비례/적분/미분 제어를 수행하는 데 필요한 모든 논리를 결합합니다. 이 블록은 모드 제어, 신호 확장 및 제한, 피드 포워드 제어, 재정의 추적, 알람 제한 감지 및 신호 상태 전파를 지원합니다.

적분기 블록

적분기 블록은 트랜스미터 적산계를 위한 기능을 제공합니다. 모든 프로세스 총값을 선택하고 리셋할 수 있습니다.

진단 및 서비스

2700 트랜스미터는 지속적인 자가 진단을 자동으로 수행합니다. 진단 트랜듀서 블록을 사용하면 사용자가 트랜스미터와 센서의 온라인 검사를 수행할 수 있습니다. 진단은 이벤트를 기반으로 하며 폴링 없이도 액세스할 수 있습니다.

PlantWeb™ Field Diagnostic이 지원됩니다. 진단 정보는 NAMUR NE 107 표준을 기반으로 합니다.

전원 공급

모델	설명
1700 및 2700	<ul style="list-style-type: none"> ■ AC/DC 입력 자동 전환, 공급 전압을 자동으로 인식 ■ EN 61010-1(IEC 61010-1) amendment 2에 따른 저전압 지침(Low Voltage Directive, 2014/35/EU), Installation(과전압) Category II, Pollution Degree 2에 부합하여 설계 ■ AC 전원: 85 ~ 265VAC, 50/60Hz, 6와트(통상 전력), 11와트(최대 전력) ■ DC 전원: <ul style="list-style-type: none"> — 18 ~ 100 VDC, 6와트(통상 전력), 11와트(최대 전력) — 305 m의 0,823 mm² 전원 공급 케이블 사용 시 최소 22VDC — 시작 시 트랜스미터 전원 입력 단자에서 최소 18V로 최소 1.5A의 단기 전류를 공급해야 합니다. ■ 퓨즈: IEC 127-1.25 서비스 불가 퓨즈, Slow Blow
1500 및 2500	<ul style="list-style-type: none"> ■ Installation (과전압) Category II, Pollution Degree 2 요구 사항을 충족하는 트랜스미터 전원 공급 ■ DC 전원: <ul style="list-style-type: none"> — 최소 19.2 ~ 28.8VDC, 6.3와트 — 시작 시 트랜스미터 전원에서 트랜스미터당 최소 1.0A의 단기 전류를 공급해야 합니다. — 전력 케이블 길이와 도선 직경 치수는 전원 단자와 330mA의 부하 전류에서 최소 19.2VDC 공급이 가능한 규격이어야 합니다. ■ 퓨즈: IEC 1.6A 서비스 불가 퓨즈, Slow Blow

환경적인 제약

1500 및 2500

유형	값
주변 온도 제한 (1)	작동: -40,0 °C ~ 55,0 °C
	보관: -40,0 °C ~ 85,0 °C
습도 제한	상대 습도 5 ~ 95%, 60,0 °C에서 불응축
진동 제한	IEC 60068.2.6, 내구성 스윕(sweep), 5 ~ 2000Hz, 1.0g에서 50 스윕 주기를 충족합니다.
하우징 등급	없음

(1) 온도가 55,0 °C를 초과할 때 여러 트랜스미터를 장착하는 경우 트랜스미터 사이의 간격은 최소 8,4 mm 여야 합니다.

1700 및 2700

유형	값
주변 온도 제한 (1)	작동: -40,0 °C ~ 60,0 °C
	보관: -40,0 °C ~ 60,0 °C
습도 제한	상대 습도 5 ~ 95%, 60,0 °C에서 불응축
진동 제한	IEC 60068-2-6, 내구성 스위프(sweep), 5 ~ 2000Hz 최대 1.0g 총축
하우징 등급	NEMA 4X[IP66/67/69(K)](2)

(1) -20,0 °C 미만에서는 디스플레이 응답성이 낮아지고 디스플레이 판독이 어려워질 수 있습니다. 55,0 °C를 초과할 때는 디스플레이가 어두워질 수 있습니다.

(2) 표준 IEC/EN 60529 사용 시 보호는 IP69K 기반 NEN-ISO 20653:2013 및 IP69입니다.

환경적인 영향

EMI 효과

- EN 61326 Industrial에 따른 EMC 규정 2014/30/EU 준수
- NAMUR NE-21(2012년 5월) 준수. 1700/2700 트랜스미터에서 24VDC 전원이 공급될 때 전압 DIP 예외

주변 온도 효과

- 아날로그 출력에서: 출력이 조정된 온도에서 °C 변경당 스패(span)의 ±0.005%

위험 지역 분류

1700 및 2700

CSA 및 CSA-US

- CSA 준수를 위해 주변 온도는 -40,0 °C ~ 60,0 °C로 제한됩니다.
- Class I, Div. 1, Group C 및 D. Class II, Div. 1, Group E, F 및 G 방폭(인증된 도관 설을 사용하여 설치하는 경우). 그렇지 않으면 Class I, Div. 2, Group A, B, C 및 D.
- Class I, Div. 사용을 위한 방염 센서 출력 제공. 2, Group A, B, C 및 D 또는 Class I, Div. 사용을 위한 본질 안정형 센서 출력. 1, Group C와 D 또는 Class II, Div. 1, Group E, F 및 G.

IECEx

IECEx 준수를 위해 주변 온도는 -40,0 °C ~ 55,0 °C로 제한됩니다. 출력 코드 A, B, C, D, E, G 및 N의 트랜스미터는 승인된 케이블 글랜드를 사용하는 경우 안전성 향상 또는 방염 등급입니다.

출력 옵션	코드	승인	
아날로그 출력	A	방염 단자대	Ex db [ib] IIB+H2 T5 Gb Ex tb IIIC T65 °C Db IP66/IP67
			Ex db [ib] IIC T5 Gb Ex tb IIIC T65 °C Db IP66/IP67
			표준 디스플레이 또는 중국어 디스플레이
			디스플레이 없음 또는 IIC 디스플레이

출력 옵션	코드	승인		
I/O 설정	B 또는 C	방염 단자대	Ex db [ib] IIB+H2 T5 Gb Ex tb IIIC T65 °C Db IP66/IP67	표준 디스플레이
			Ex db [ib] IIC T5 Gb Ex tb IIIC T65 °C Db IP66/IP67	디스플레이 없음 또는 IIC 디스플레이
FOUNDATION Fieldbus(비본질안전형)	N	방염 단자대	Ex db [ib] IIB+H2 T5 Gb Ex tb IIIC T65 °C Db IP66/IP67	표준 디스플레이
			Ex db [ib] IIC T5 Gb Ex tb IIIC T65 °C Db IP66/IP67	디스플레이 없음 또는 IIC 디스플레이
본질안전형	D	방염 단자대	Ex db [ia Ga] [ib] IIB+H2 T5 Gb Ex tb IIIC T65 °C Db IP66/IP67	표준 디스플레이
			Ex db [ia Ga] [ib] IIC T5 Gb Ex tb IIIC T65 °C Db IP66/IP67	디스플레이 없음 또는 IIC 디스플레이
FOUNDATION Fieldbus(IS) 또는 PROFIBUS-PA ⁽¹⁾	E 또는 G	방염 단자대	Ex db [ia Ga] [ib] IIB+H2 T5 Gb Ex tb IIIC T65 °C Db IP66/IP67	표준 디스플레이
			Ex db [ia Ga] [ib] IIC T5 Gb Ex tb IIIC T65 °C Db IP66/IP67	디스플레이 없음 또는 IIC 디스플레이
본질안전형	D	안전성 향상 단자대	Ex db eb [ia Ga] [ib] IIB+H2 T5 Gb Ex tb IIIC T65 °C Db IP66/IP67	표준 디스플레이
			Ex db eb [ia Ga] [ib] IIC T5 Gb Ex tb IIIC T65 °C Db IP66/IP67	디스플레이 없음 또는 IIC 디스플레이
FOUNDATION Fieldbus(IS) 또는 PROFIBUS-PA	E 또는 G	안전성 향상 단자대	Ex db eb [ia Ga] [ib] IIB+H2 T5 Gb Ex tb IIIC T65 °C Db IP66/IP67	표준 디스플레이
			Ex db eb [ia Ga] [ib] IIC T5 Gb Ex tb IIIC T65 °C Db IP66/IP67	디스플레이 없음 또는 IIC 디스플레이
WirelessHART 포함 I.S.	4	안전성 향상 ⁽²⁾ 단자대	Ex db eb [ia Ga] [ib] IIB+H2 T4 Gb	표준 디스플레이
			Ex db eb [ia Ga] [ib] IIC T4 Gb	디스플레이 없음 또는 IIC 디스플레이
WirelessHART 포함 비-I.S.	2 또는 3	방폭 단자대	Ex nA db eb [ib Gb] IIB+H2 T4 Gc	표준 디스플레이
			Ex nA db eb [ib Gb] IIC T4 Gc	디스플레이 없음 또는 IIC 디스플레이



(1) 출력 코드 E 및 G는 IEC 60079-11:2011 를 준수하는 FISCO 필드 장치입니다.

(2) 1700M, 1700P, 2700M 및 2700P(스테인리스 강 하우징)는 방염(Exd) 등급으로 제한됩니다.

ATEX

ATEX 준수를 위해 주변 온도는 60,0 °C 미만으로 제한됩니다. 출력 코드 A, B, C, D, E, G 및 N의 트랜스미터는 승인된 케이블 글랜드를 사용하는 경우 안전성 향상 또는 방염 등급입니다.

출력 옵션	코드	승인			
아날로그 출력	A		II 2G(아래에 따른 Ex 코드) II 2D Ex tb IIIC T65 °C Db IP66/IP67		
			안정성 향상(1) 단자대	Ex db eb [ib] IIB+H2 T5 Gb	표준 디스플레이 또는 중국어 디스플레이
				Ex db eb [ib] IIC T5 Gb	디스플레이 없음 또는 IIC 디스플레이
			방염 단자대	Ex db [ib] IIB+H2 T5 Gb	표준 디스플레이 또는 중국어 디스플레이
				Ex db [ib] IIC T5 Gb	디스플레이 없음 또는 IIC 디스플레이
			I/O 설정	B 또는 C	
안정성 향상(2) 단자대	Ex db eb [ib] IIB+H2 T5 Gb	표준 디스플레이			
	Ex db eb [ib] IIC T5 Gb	디스플레이 없음 또는 IIC 디스플레이			
방염 단자대	Ex db [ib] IIB+H2 T5 Gb	표준 디스플레이			
	Ex db [ib] IIC T5 Gb	디스플레이 없음 또는 IIC 디스플레이			
FOUNDATION Fieldbus(비본질안전형)	N				
			안정성 향상(2) 단자대	Ex db eb [ib] IIB+H2 T5 Gb	표준 디스플레이
				Ex db eb [ib] IIC T5 Gb	디스플레이 없음 또는 IIC 디스플레이
			방염 단자대	Ex db [ib] IIB+H2 T5 Gb	표준 디스플레이
				Ex db [ib] IIC T5 Gb	디스플레이 없음 또는 IIC 디스플레이
			본질안전형	D	
안정성 향상(2) 단자대	Ex db eb [ia Ga] [ib] IIB+H2 T5 Gb	표준 디스플레이			
	Ex db eb [ia Ga] [ib] IIC T5 Gb	디스플레이 없음 또는 IIC 디스플레이			
방염 단자대	Ex db [ia Ga] [ib] IIB+H2 T5 Gb	표준 디스플레이			
	Ex db [ia Ga] [ib] IIC T5 Gb	디스플레이 없음 또는 IIC 디스플레이			
FOUNDATION Fieldbus(IS) 또는 PROFIBUS-PA (2)	E 또는 G				
			안정성 향상(2) 단자대	Ex db eb [ia Ga] [ib] IIB+H2 T5 Gb	표준 디스플레이
				Ex db eb [ia Ga] [ib] IIC T5 Gb	디스플레이 없음 또는 IIC 디스플레이

출력 옵션	코드	승인		
		방염 단자대	Ex db [ia Ga] [ib] IIB+H2 T5 Gb	표준 디스플레이
			Ex db [ia Ga] [ib] IIC T5 Gb	디스플레이 없음 또는 IIC 디스플레이
WirelessHART 포함 I.S.	4		II (1)2G(아래에 따른 Ex 코드)	
			안정성 향상(2) 단자대	Ex db eb [ia Ga] [ib] IIB+H2 T4 Gb
			Ex db eb [ia Ga] [ib] IIC T4 Gb	디스플레이 없음 또는 IIC 디스플레이
WirelessHART 포함 비-I.S.	2 또는 3		II (2)3G(아래에 따른 Ex 코드)	
			방폭 단자대	Ex nA db eb [ib Gb] IIB+H2 T4 Gc
			Ex nA db eb [ib Gb] IIC T4 Gc	디스플레이 없음 또는 IIC 디스플레이

(1) 스테인리스 강 하우징이 적용된 1700M, 1700P, 2700M 및 2700P 트랜스미터는 방염(Exd) 등급으로 제한됩니다.
 (2) 출력 코드 E 및 G는 EN 60079-11:2012 부록 G를 준수하는 FISCO 필드 장치입니다.

NEPSI

출력 옵션	코드	승인		
아날로그 출력	A	안정성 향상(1)	Ex de [ib] IIB+H2 T5 Gb	표준 디스플레이 또는 중국어 디스플레이
			Ex de [ib] IIC T5 Gb	디스플레이 없음 또는 IIC 디스플레이
		방염	Ex d [ib] IIB+H2 T5 Gb	표준 디스플레이 또는 중국어 디스플레이
			Ex d [ib] IIC T5 Gb	디스플레이 없음 또는 IIC 디스플레이
I/O 설정	B 또는 C	안정성 향상(1)	Ex de [ib] IIB+H2 T5 Gb	표준 디스플레이
			Ex de [ib] IIC T5 Gb	디스플레이 없음 또는 IIC 디스플레이
		방염	Ex d [ib] IIB+H2 T5 Gb	표준 디스플레이
			Ex d [ib] IIC T5 Gb	디스플레이 없음 또는 IIC 디스플레이
본질안전형	D	안정성 향상(1)	Ex de [ia/ib] IIB+H2 T5 Gb	표준 디스플레이
			Ex de [ia/ib] IIC T5 Gb	디스플레이 없음 또는 IIC 디스플레이
		방염	Ex d [ia/ib] IIB+H2 T5 Gb	표준 디스플레이
			Ex d [ia/ib] IIC T5 Gb	디스플레이 없음 또는 IIC 디스플레이
FOUNDATION	E 또는 G	안정성 향상(1)	Ex de [ia/ib] IIB+H2 T5 Gb	표준 디스플레이

출력 옵션	코드	승인		
Fieldbus(IS) 또는 PROFIBUS-PA ⁽¹⁾			Ex de [ia/ib] IIC T5 Gb	디스플레이 없음 또는 IIC 디스플레이
		방염	Ex d [ia/ib] IIB+H2 T5 Gb	표준 디스플레이
			Ex d [ia/ib] IIC T5 Gb	디스플레이 없음 또는 IIC 디스플레이


(1) 출력 코드 E 및 G는 EN/IEC 60079-11:2012 부록 G를 준수하는 FISCO 필드 장치입니다.

1500 및 2500

CSA 및 CSA-US

- 트랜스미터(적절한 인클로저에 설치 시): Class I, Div. 2, Group A, B, C 및 D.
- 센서, 센서 배선 포함: Class I, Div. 1, Group C와 D 또는 Class II, Div. 1, Group E, F 및 G.

ATEX

주변 온도	ATEX 준수를 위해 -40,0 °C ~ 55,0 °C로 제한
운영 조건: 환경	 II (2) 3G [Ex ib] IIB/IIC

해양 승인 분류

해양 승인	국가
Det Norske Veritas- Germanischer Lloyd(1500 및 2500만 해당)	노르웨이-독일
미국선급협회(American Bureau of Shipping)(모든 모델)	미국

물리적 사양

1700 및 2700

사양	값		
하우징	<ul style="list-style-type: none"> ■ 폴리우레탄 도색 캐스트 알루미늄 또는 CF3M 스테인리스 강, NEMA 4X(IP66) 		
무게	<ul style="list-style-type: none"> ■ 도색 알루미늄, 4선식 분리형: <ul style="list-style-type: none"> ■ 디스플레이 포함: 4 kg ■ 디스플레이 미포함: 3 kg ■ 도색 알루미늄, 9선식 분리형: <ul style="list-style-type: none"> ■ 디스플레이 포함: 6 kg ■ 디스플레이 미포함: 6 kg ■ 스테인리스 강: <ul style="list-style-type: none"> ■ 디스플레이 포함: 10 kg ■ 디스플레이 미포함: 9 kg ■ 스마트 무선 THUM 어댑터 옵션: 트랜스미터 무게에 0,295 kg 추가 <p>센서 일체형으로 설치된 트랜스미터의 경우 트랜스미터 무게를 센서에 더해야 할 수 있습니다. 자세한 내용은 센서 제품 데이터시트를 참조하십시오.</p>		
단자대	<ul style="list-style-type: none"> ■ 출력 단자는 전원 및 서비스 포트 단자와 물리적으로 분리됨. 		
케이블 글랜드 도입부	<ul style="list-style-type: none"> ■ 출력 및 전원 공급용 0.5인치-14 NPT 또는 M20×1.5 암 도관 포트 ■ 센서/코어 프로세서 케이블용 0.75인치-14 NPT 암 도관 포트 ■ WirelessHART 포함 도색 알루미늄 트랜스미터 및 모든 스테인리스 강 트랜스미터에는 하나의 추가 0.5인치-14 NPT 도관 개방구가 있음 		
설치	<ul style="list-style-type: none"> ■ 일체형 및 분리형 옵션 (스테인리스 강 버전은 항상 분리형으로 설치됨) ■ 모든 4선식 또는 9선식 Micro Motion 센서에 분리형으로 연결 가능 ■ 분리형 트랜스미터: <ul style="list-style-type: none"> ■ 도색 알루미늄 버전에는 304L 스테인리스 강 마운팅 브라켓 포함, 트랜스미터를 마운팅 브라켓에 설치하기 위한 하드웨어 포함 ■ 스테인리스 강 버전에는 316 스테인리스 강 마운팅 브라켓 및 하드웨어 포함 ■ 트랜스미터는 센서 또는 마운팅 브라켓에서 90도씩 360도 회전 가능 		
센서와 트랜스미터 연결 케이블 최대 길이 ⁽¹⁾	케이블 형식	와이어 게이지	최대 길이
	■ Micro Motion 9선식	해당 없음	18 m
	■ Micro Motion 4선식	해당 없음	305 m
	■ 사용자 제공 4선식 전원선 (VDC)	0,326 mm ²	91 m
0,518 mm ²		152 m	
0,823 mm ²		305 m	

사양	값
	<ul style="list-style-type: none"> ■ 사용자 제공 4선식 신호선 (RS-485) 0,326 mm² 이상 305 m
표준 인터페이스/디스플레이	<ul style="list-style-type: none"> ■ 광 컨트롤 및 유량계 상태 LED와 함께 LCD 화면이 탑재된 분리형(Segmented) 2줄 디스플레이가 표준이며, 위험 지역 설치에 적합합니다. ■ 백라이트 버전과 비-백라이트 버전 모두에 사용 가능 ■ 구입 옵션에 따라 트랜스미터 하우징 커버에 유리 재질이 아닌 렌즈 또는 반사 방지 강화 유리 렌즈 제공 ■ 여러 방향으로 쉽게 설치가 가능하도록 트랜스미터에서 디스플레이를 90도 단위로 360도까지 회전할 수 있음 ■ LCD 라인 1에는 공정 변수가 나열되고 LCD 라인 2에는 엔지니어링 측정 단위 나열 ■ 디스플레이는 영어, 프랑스어, 독일어 및 스페인어 지원 ■ 디스플레이 컨트롤에는 유리를 통해 작동하는 광 스위치와 버튼을 눌렀을 때 시각적 피드백을 제공하기 위한 빨간색 LED 포함
중국어 인터페이스/디스플레이 중국에서만 사용 가능.	<ul style="list-style-type: none"> ■ 6줄 그래픽 디스플레이는 중국어를 지원하도록 최적화되었습니다. 광 컨트롤 및 유량계 상태 LED가 포함된 LCD 화면이 탑재되었으며 위험 지역 설치에 적합합니다. ■ 백라이트 버전과 비-백라이트 버전 모두에 사용 가능 ■ 트랜스미터 하우징 커버에는 반사 방지 강화 유리 렌즈 장착 ■ 여러 방향으로 쉽게 설치가 가능하도록 트랜스미터에서 디스플레이를 90도 단위로 360도까지 회전할 수 있음 ■ 디스플레이에는 공정 변수 이름, 값 및 측정 단위 표시 ■ 디스플레이는 영어와 중국어 지원 ■ 디스플레이 컨트롤에는 렌즈를 통해 작동하는 세 개의 광학 스위치와 버튼을 눌렀을 때 시각적 피드백을 제공하기 위한 빨간색 LED 포함. ■ 특정 광 스위치 조합을 누르면 디스플레이 메뉴에 액세스할 수 있으며, 언어 표시를 변경하고, 디스플레이 액세스를 잠금/잠금 해제하고, 공정 변수 보기로 돌아갈 수 있습니다.
디스플레이 기능 모든 디스플레이 옵션에 적용됩니다.	<ul style="list-style-type: none"> ■ 작동: 공정 변수 보기, 적산계 시작, 중지 및 리셋, 알람 보기 및 확인. ■ 오프라인: 유량계 영점 설정, Smart Meter Verification, 출력 시뮬레이션, 측정 단위 변경, 출력 구성 및 RS-485 통신 옵션 설정 ■ 상태 LED: 유량계 상태를 한눈에 파악할 수 있는 디스플레이 패널의 3색 LED 상태 표시등.

(1) 4선식 케이블이 필요한 경우 Micro Motion 4선식 케이블만 사용하십시오. 주문하는 특정 모델 번호에 따라 3.05 m의 케이블(4선식 또는 9선식)이 포함될 수 있습니다(자세한 내용은 주문 정보 참조). 더 긴 케이블이 필요한 경우에는 고객 지원에 문의하십시오.

1500 및 2500

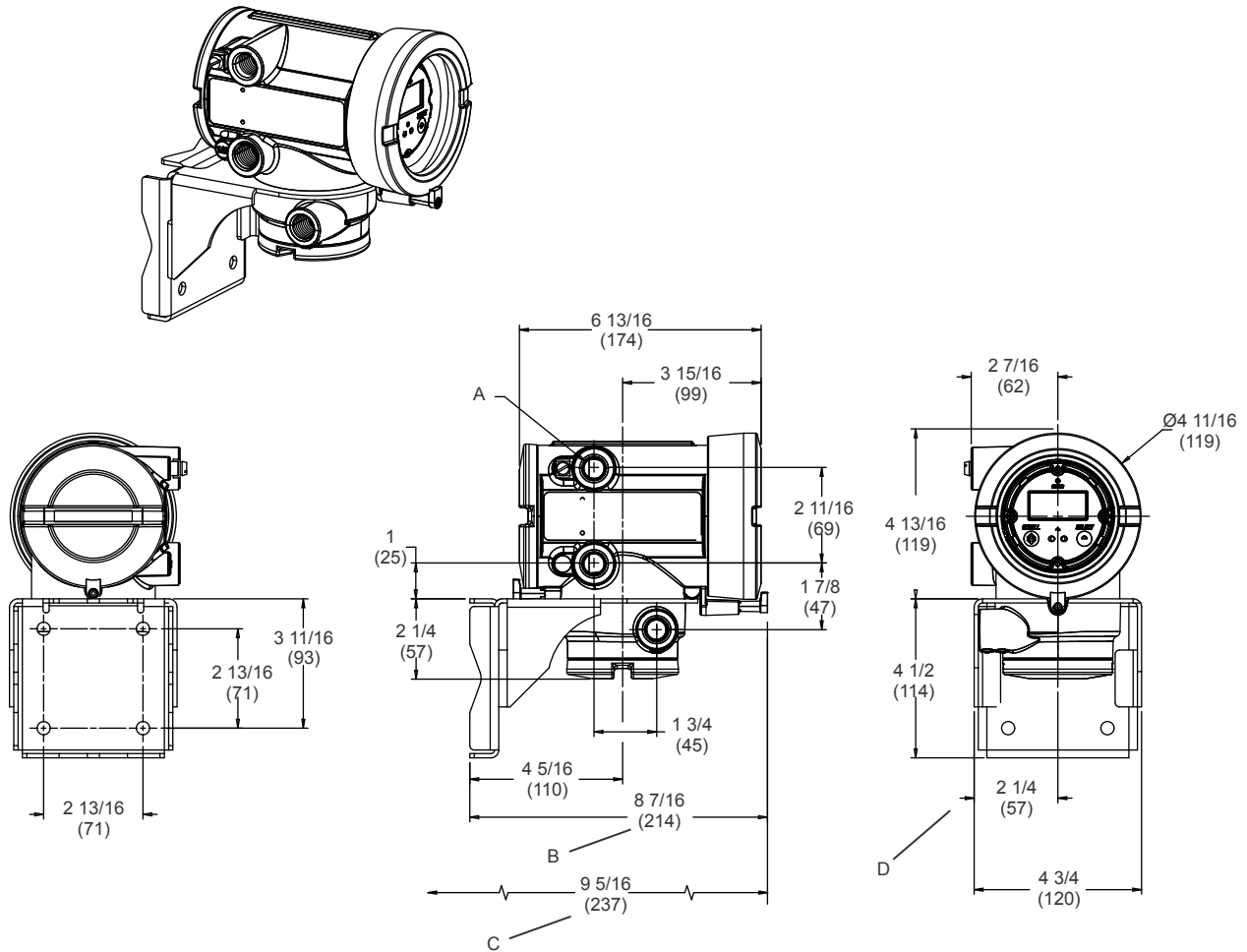
무게	0,2 kg
----	--------

설치	<ul style="list-style-type: none"> ■ 36 mm 레일에 설치 ■ 레일 접지 필수 ■ 모든 Micro Motion 센서에 분리형으로 연결 가능 ■ 센서와 트랜스미터 사이에 최대 305 m 길이의 표준 4선식 차폐 연선 신호 케이블이 필요합니다. 코어 프로세서가 센서에서 분리형으로 장착된 경우 센서와 원격 코어 프로세서 간 9선식 신호 케이블의 최대 길이는 18 m입니다. 		
센서와 트랜스미터 연결 케이블 최대 길이 ⁽¹⁾	케이블 형식	와이어 게이지	최대 길이
	■ Micro Motion 9선식	해당 없음	18 m
	■ Micro Motion 4선식	해당 없음	305 m
	■ 사용자 제공 4선식 전원선 (VDC)	0,326 mm ²	91 m
		0,518 mm ²	152 m
0,823 mm ²		305 m	
■ 사용자 제공 4선식 신호선 (RS-485)	0,326 mm ² 이상	305 m	
상태 LED	트랜스미터 전면의 3색 상태 LED는 녹색, 노란색 또는 빨간색 표시등을 사용하여 유량계 상태를 한 눈에 표시합니다. 제로 진행 중은 깜박이는 노란색 표시등으로 표시됩니다.		
제로 버튼	트랜스미터 전면의 제로 버튼을 사용하여 트랜스미터 제로 절차 시작 가능		

(1) Micro Motion 4선식 케이블이 필요한 경우 4선식 케이블만 사용하십시오.

1700 및 2700 4선식 분리형 트랜스미터(디스플레이 포함)

다음은 도색 알루미늄 하우징으로 제작된 1700 및 2700 4선식 분리형 트랜스미터(디스플레이 포함)와 관련된 도면입니다.

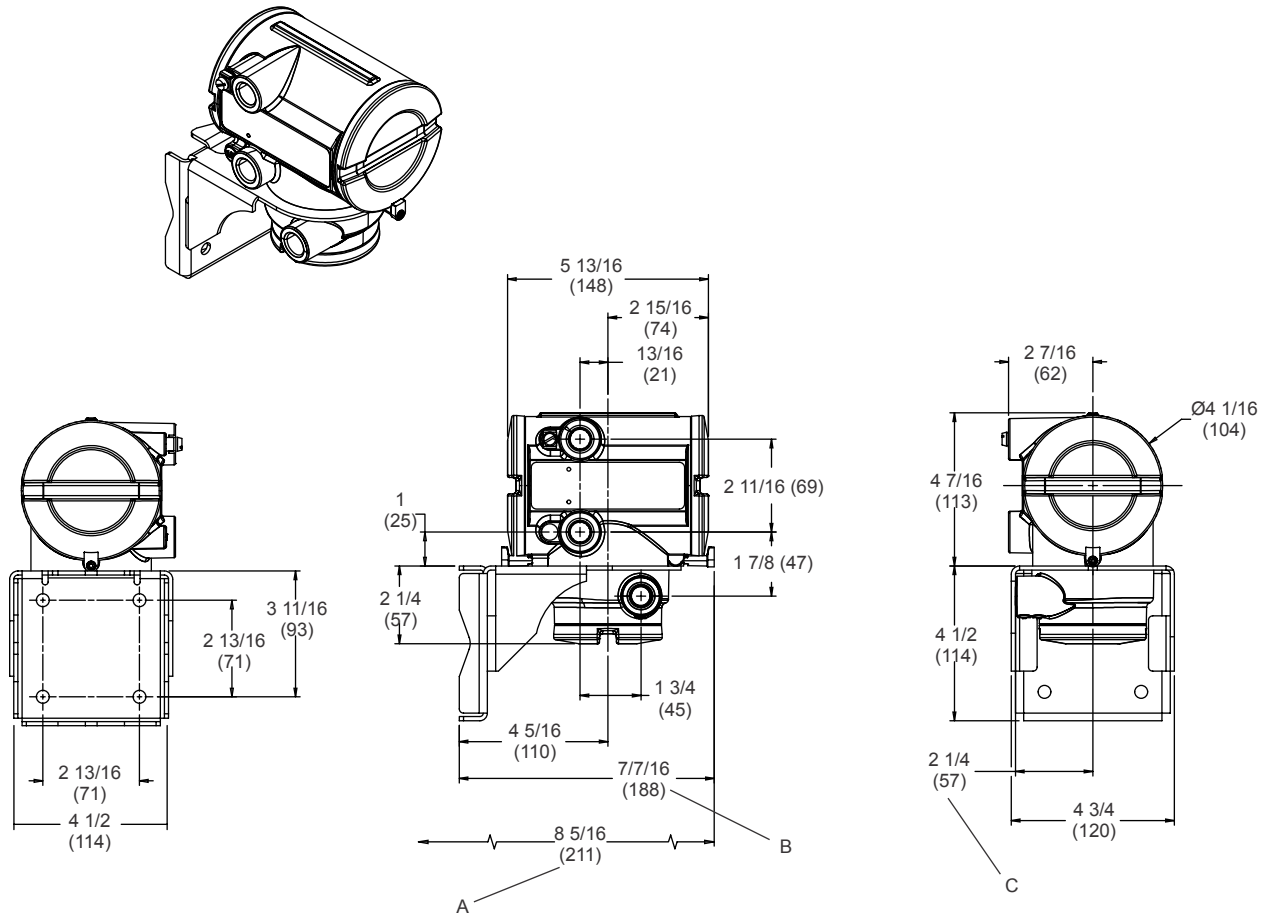


- A. 3 x 1/2 인치-14 NPT 또는 M20 x 1.5
- B. 벽면 설치
- C. 51 mm 파이프의 중앙선으로(파이프 설치)
- D. 도관 개방부로

주
치수 단위: 인치(mm)

1700 및 2700 4선식 분리형 트랜스미터(디스플레이 미포함)

다음은 도색 알루미늄 하우징으로 제작된 1700 및 2700 4선식 분리형 트랜스미터(디스플레이 미포함)와 관련된 도면입니다.



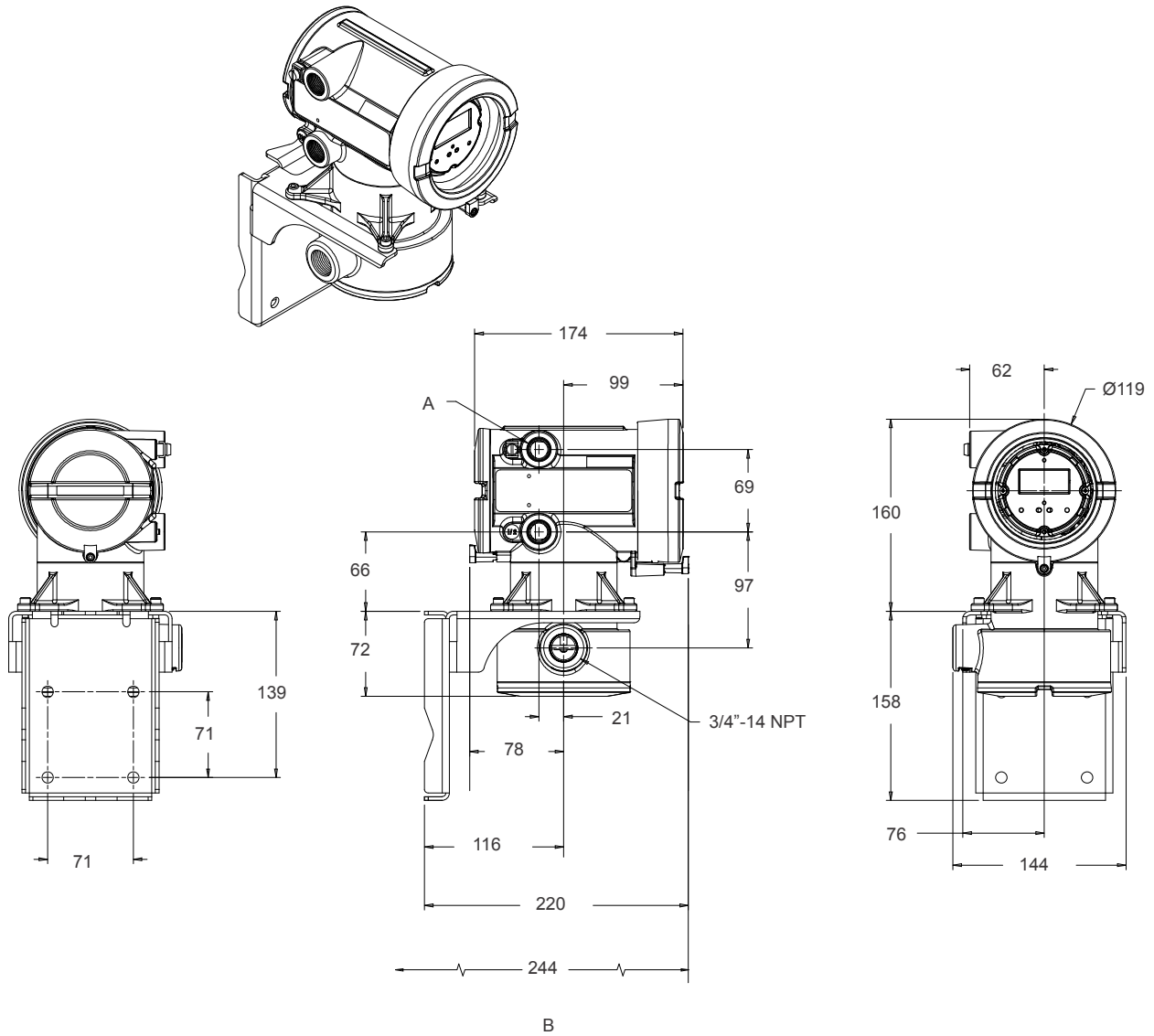
- A. 51 mm 파이프의 중앙선으로(파이프 설치)
- B. 벽면 설치
- C. 도관 개방부로

주

- 치수 단위: 인치(mm)
- 일체형 트랜스미터 및 센서 치수에 대해서는 센서 제품 데이터 시트를 참조하십시오.

1700 및 2700 9선식 분리형 트랜스미터 및 CP 어셈블리(디스플레이 포함)

다음은 도색 알루미늄 하우징으로 제작된 1700 및 2700 9선식 분리형 트랜스미터 및 코어 프로세서(디스플레이 포함)와 관련된 도면입니다.



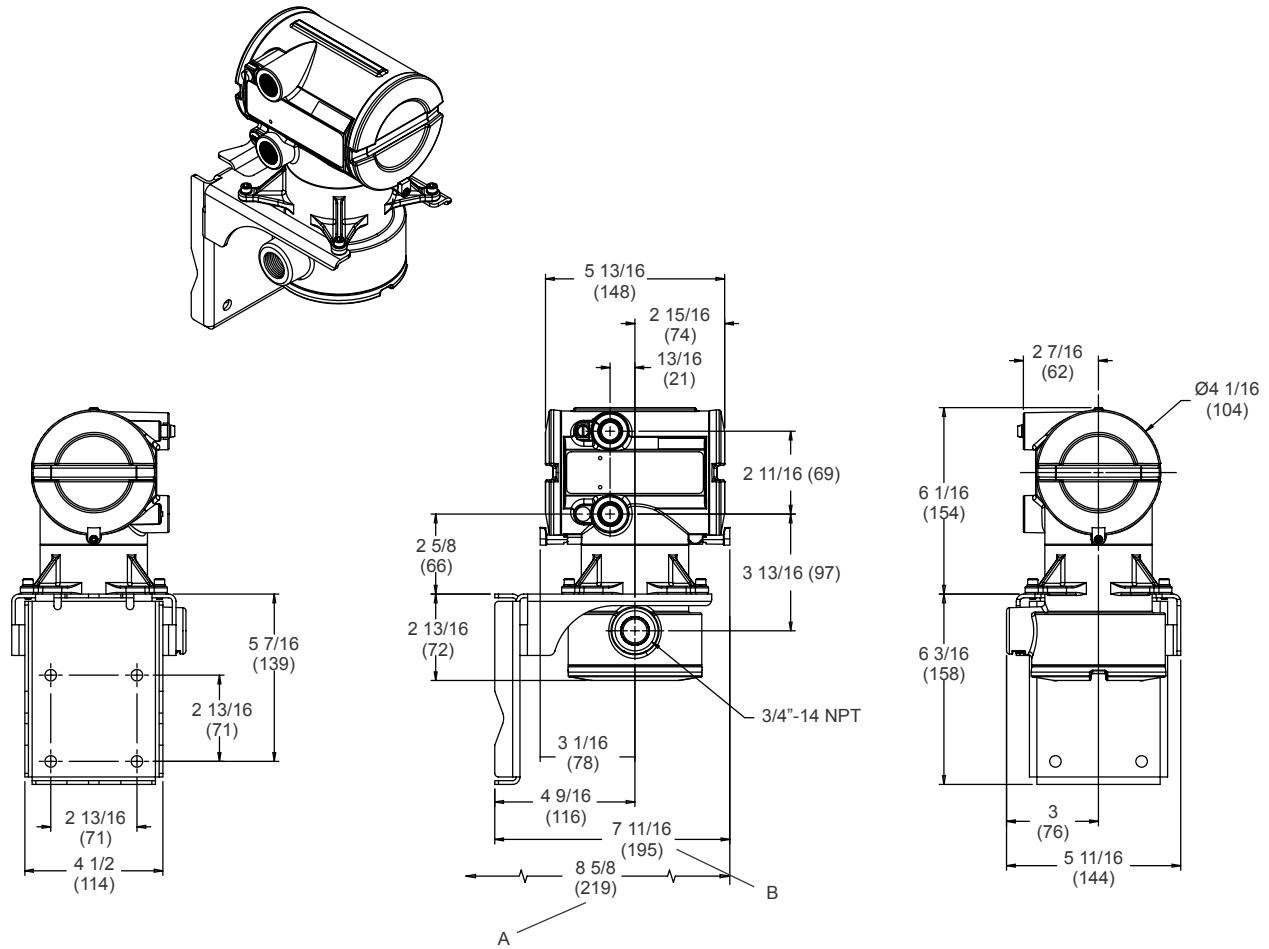
- A. 2 x 1/2 인치-14 NPT 또는 M20 x 1.5
- B. 51 mm 파이프의 중앙선으로(파이프 설치)

주

- 치수 단위: 인치(mm)
- 일체형 트랜스미터 및 센서 치수에 대해서는 센서 제품 데이터 시트를 참조하십시오.

1700 및 2700 9선식 분리형 트랜스미터 및 CP 어셈블리(디스플레이 미포함)

다음은 도색 알루미늄 하우징으로 제작된 1700 및 2700 9선식 분리형 트랜스미터 및 코어 프로세서(디스플레이 미포함)와 관련된 도면입니다.



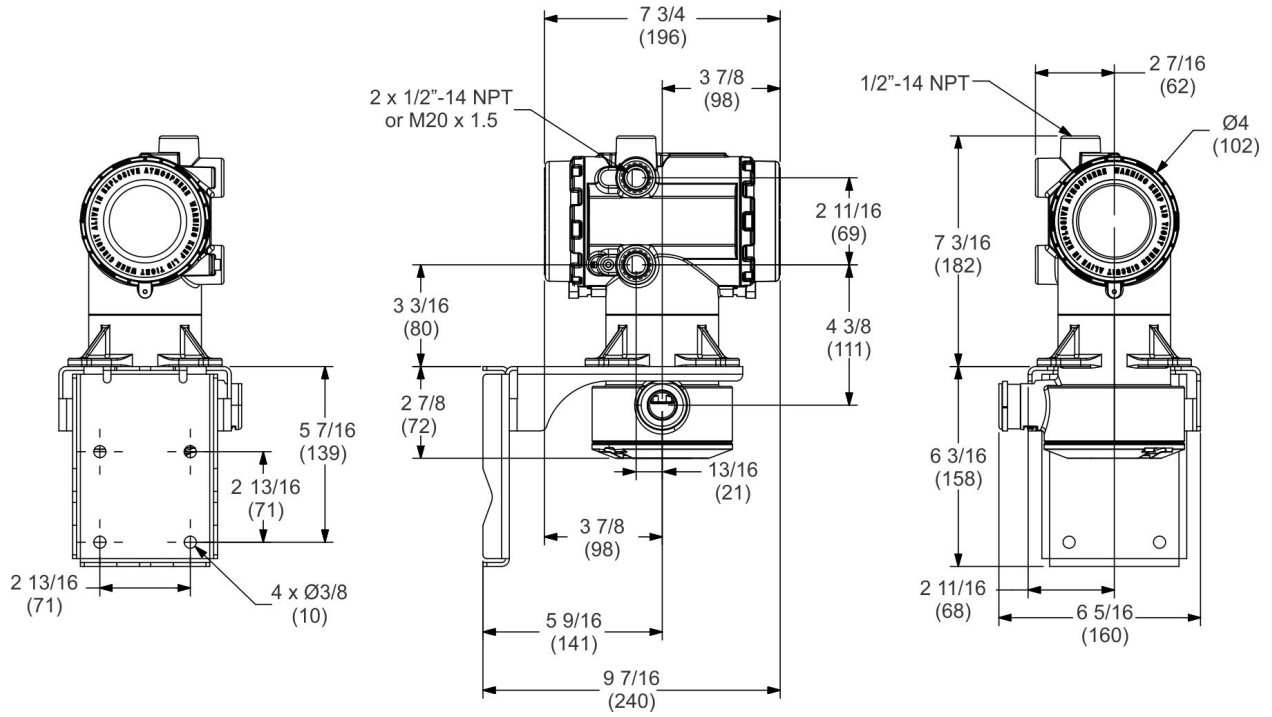
- A. 51 mm 파이프의 중앙선으로(파이프 설치)
- B. 벽면 설치

주

- 치수 단위: 인치(mm)
- 일체형 트랜스미터 및 센서 치수에 대해서는 센서 제품 데이터 시트를 참조하십시오.

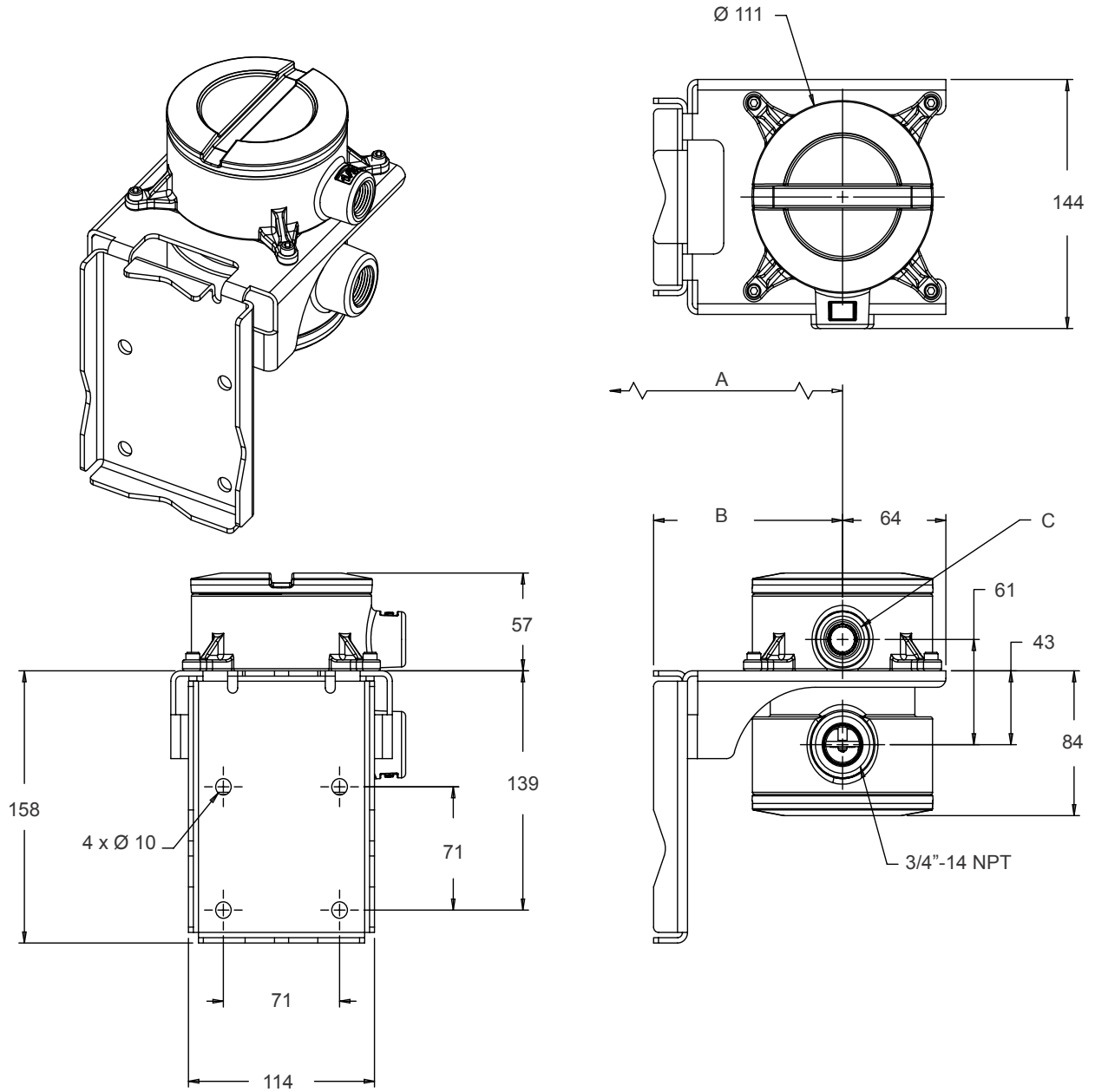
1700 및 2700 4선식 및 9선식 분리형 트랜스미터 - 스테인리스 강 하우징

이 도면에는 스테인리스 강 하우징이 적용된 1700 및 2700 4선식 및 9선식 분리형 트랜스미터가 나와 있습니다.



주
치수 단위: 인치(mm)

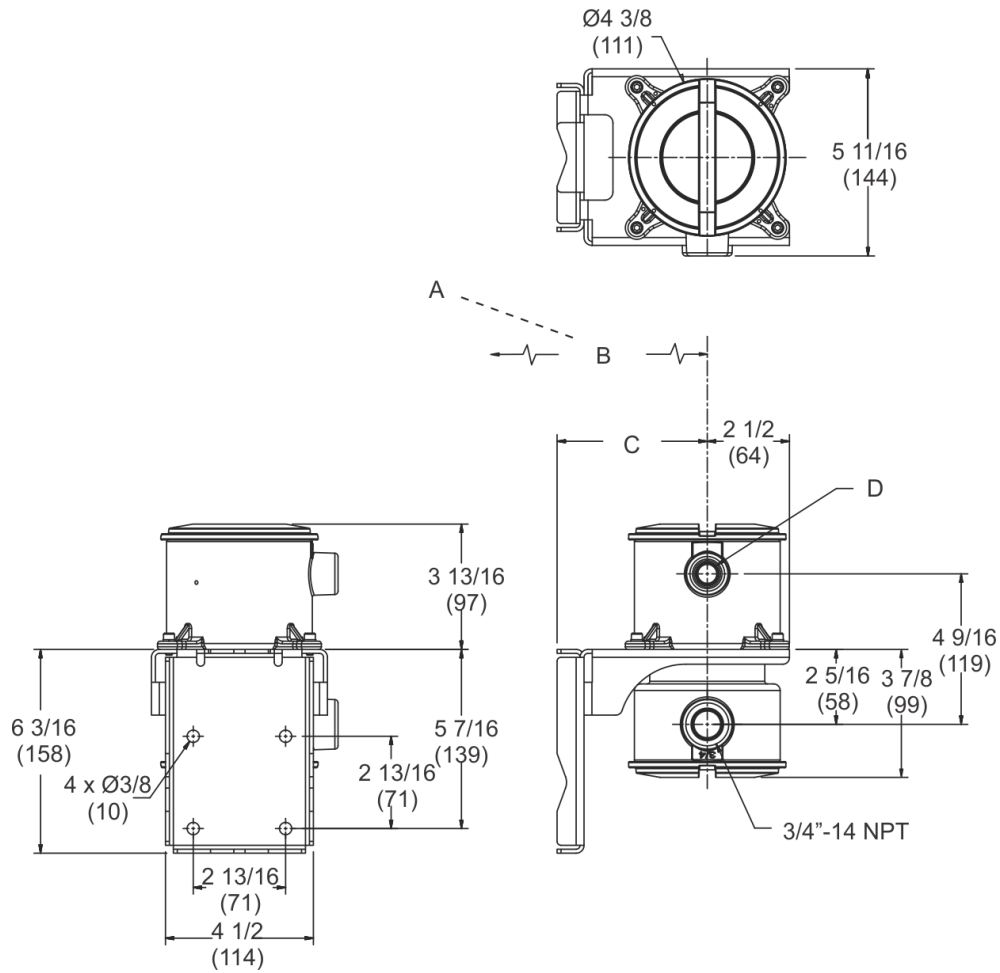
분리형(표준) 코어 프로세서



- A. 140 mm 파이프 설치: 51 mm 파이프의 중앙선으로
- B. 116 mm 벽면 설치
- C. 1/2 인치-14 NPT 또는 M20 x 1.5

주
치수 단위: 인치(mm)

분리형 강화 코어 프로세서



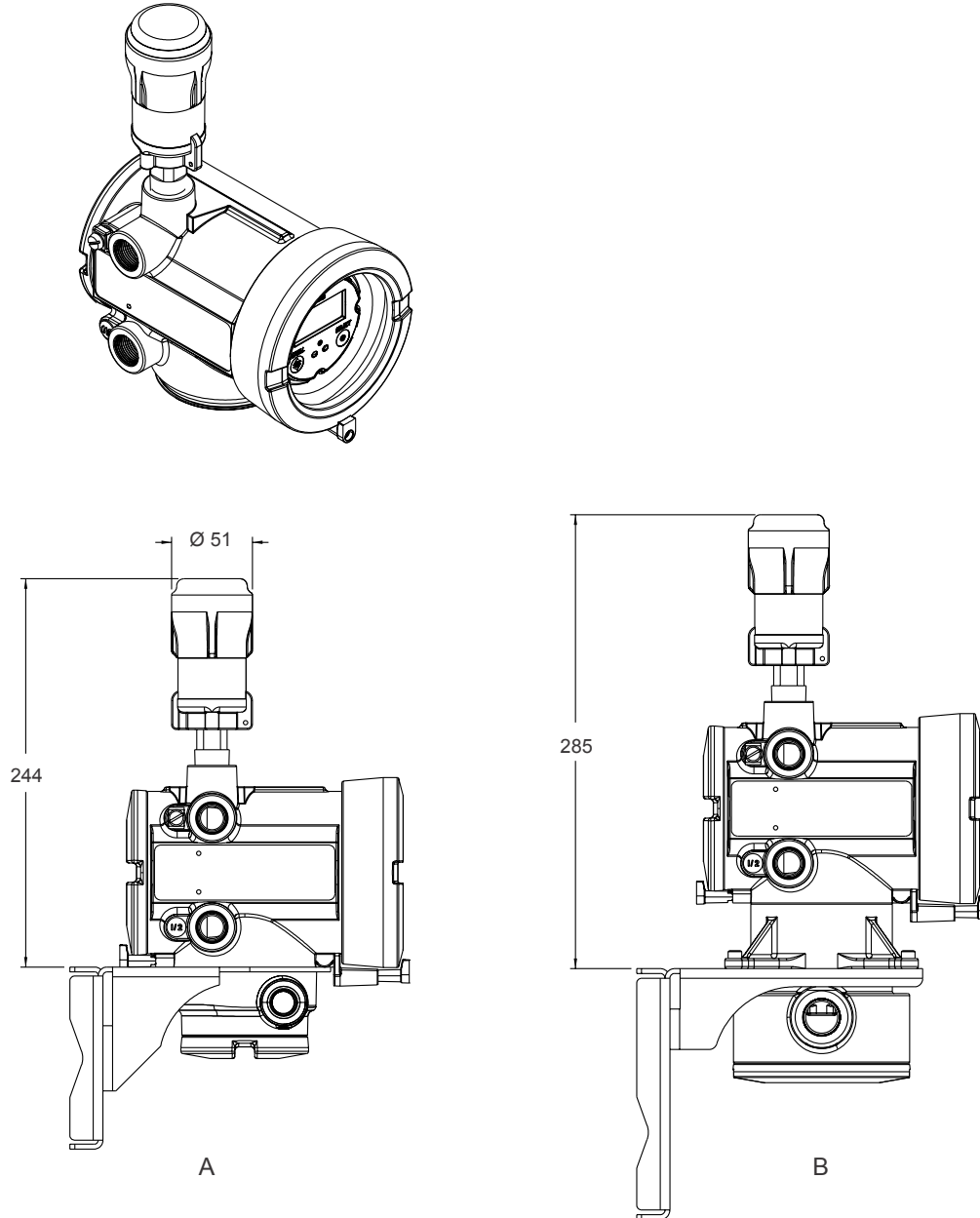
- A. 51 mm 파이프의 중앙선으로
- B. 140 mm 파이프 설치
- C. 116 mm 벽면 설치
- D. 1/2 인치-14 NPT 또는 M20x1.5

주
치수 단위: 인치(mm)

2700(스마트 무선 THUM 어댑터 포함)

출력 옵션 2와 3(모든 승인 코드) 및 출력 옵션 4(승인 코드 E 및 Z만)

WirelessHART 옵션이 포함된 2700 트랜스미터는 트랜스미터 상단에 스마트 무선 THUM 어댑터를 설치할 수 있는 추가적인 도관 개방부를 제공합니다. 출력 옵션 2와 3(모든 승인 코드) 및 출력 옵션 4(승인 코드 E 및 Z)를 위해 THUM 어댑터가 트랜스미터에 일체형으로 설치되어 제공됩니다.



A. 일체형 THUM 어댑터가 포함된 분리형 트랜스미터

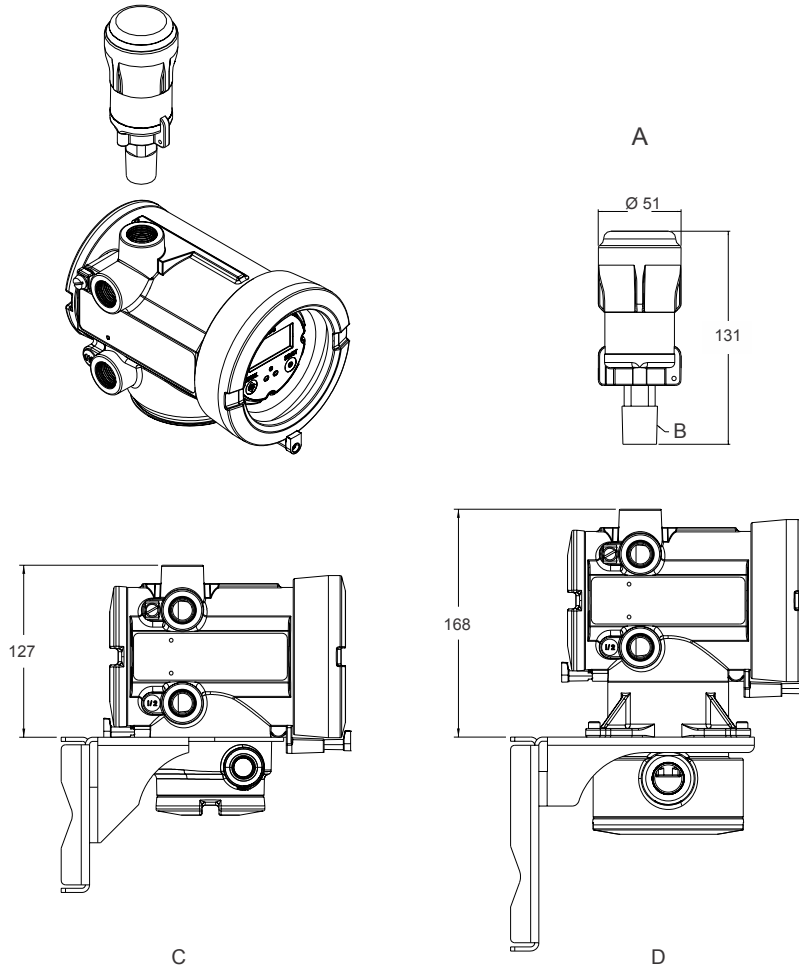
B. 일체형 THUM 어댑터가 포함된 분리형 트랜스미터/코어 프로세서 어셈블리

주

치수 단위: 인치(mm)

스마트 무선 THUM 어댑터 출력 옵션 4가 포함된 2700 트랜스미터(승인 코드 A)

WirelessHART 출력 옵션 4가 포함된 2700 트랜스미터(승인 코드 A)의 경우 트랜스미터와 스마트 무선 THUM 어댑터 사이에 차단 박스 또는 주입형 도관 셸을 사용해야 합니다. THUM 어댑터는 승인 코드 A를 위해 사전 설치되어 있지 않습니다.

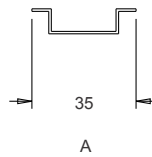
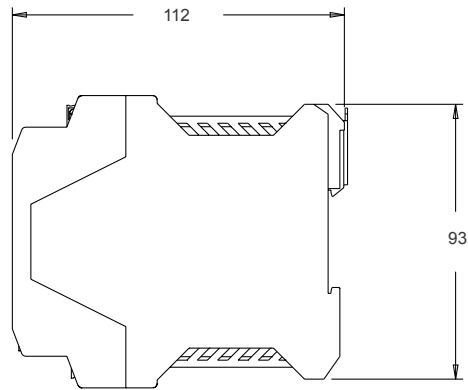
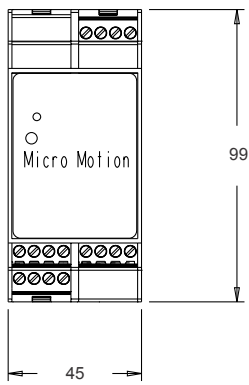
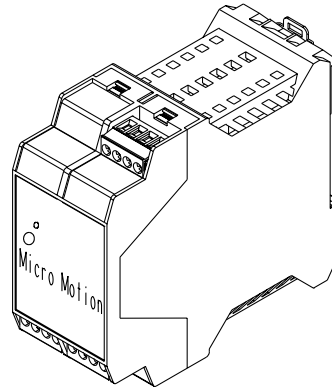
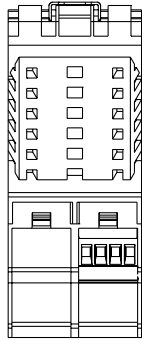


- A. 스마트 무선 THUM 어댑터
- B. 1/2인치-14 NPT 수
- C. THUM 어댑터 설치를 위한 추가적인 도관 개방부가 있는 분리형 트랜스미터
- D. THUM 어댑터 설치를 위한 추가적인 도관 개방부가 있는 분리형 트랜스미터/코어 프로세서 어셈블리

주

치수 단위: 인치(mm)

1500 및 2500



A. 35 mm 레일에 설치하는 경우

주
치수 단위: 인치(mm)

주문 정보

1500

기본 모델

모델	제품 설명
1500	Micro Motion Coriolis MVD 1500 단일 변수 유량 트랜스미터

설치

코드	1500용 설치 옵션
D	4선식 분리형 35 mm DIN 레일 트랜스미터
E	9선식 분리형 강화 코어 프로세서를 사용하는 4선식 분리형 35 mm DIN 레일 트랜스미터, 9선식 차폐 FEP 및 4선식 차폐 PVC 케이블 각각 3 m 포함 승인 코드 M, C, A, B 또는 P에만 사용 가능
B	9선식 분리형 코어 프로세서를 사용하는 4선식 분리형 35 mm DIN 레일 트랜스미터, 3 m 9선식 차폐 FEP 케이블 포함

전력

코드	1500용 전원 옵션
3	19.2 ~ 28.8VDC

도관 연결

코드	도관 연결 옵션 1500(설치 코드 D)
A	없음

코드	1500용 도관 연결 옵션 - 설치 코드 B 또는 E
B	½인치 NPT 분리형 코어 프로세서 - 글랜드 없음
E	M20 분리형 코어 프로세서 - 글랜드 없음
F	분리형 코어 프로세서 - 황동/니켈 케이블 글랜드 승인 코드 S, T 또는 J에 사용 불가
G	분리형 코어 프로세서 - 스테인리스 강 케이블 글랜드 승인 코드 S, T 또는 J에 사용 불가
K	JIS B0202 1/2G - 글랜드 없음 승인 M, T 또는 S에서만 사용할 수 있습니다
L	일본 - 황동 니켈 케이블 글랜드 승인 M, T 또는 S에서만 사용할 수 있습니다
M	일본 - 스테인리스 케이블 글랜드 승인 M, T 또는 S에서만 사용할 수 있습니다

출력

코드	1500용 출력 옵션
A	mA 1개, 주파수 1개, RS-485 소프트웨어 옵션 1 코드 B에 사용 불가
C	mA 1개, DO 2개, RS-485 소프트웨어 1 코드 B에만 사용 가능

터미널

코드	1500용 터미널 옵션
B	나사식 터미널

승인

코드	1500용 승인 옵션
M	Micro Motion 표준(승인 없음, CE/EAC 마크 포함)
C	CSA(캐나다만)
A	CSA(미국 및 캐나다)
B	ATEX-IS 센서 출력이 지원되는 안전 지역
P	NEPSI-안전 지역 언어 코드 M(중국)에만 사용 가능
T	TIIS-IIC 센서(일본 외부 지역에서 사용 불가) 견적에만 사용 가능.
S	TIIS-IIB 센서(일본 외부 지역에서 사용 불가) 견적에만 사용 가능.
J	TIIS 승인 가능 하드웨어(EPM 일본만) 승인 코드 J는 도관 연결 옵션 E에만 사용 가능, 주문 시에만 사용 가능
G	국가별 승인 - “애드온 옵션”의 승인 섹션에서 선택해야 함

언어

코드	1500용 언어 옵션
A	덴마크어 CE 요구 사항 문서, 영어 설치 및 구성 매뉴얼
D	네덜란드어 CE 요구 사항 문서, 영어 설치 및 구성 매뉴얼
E	영어 설치 매뉴얼, 영어 구성 매뉴얼
F	프랑스어 설치 매뉴얼- 영어 구성 매뉴얼
G	독일어 설치 매뉴얼- 영어 구성 매뉴얼
H	핀란드어 CE 요구 사항 문서, 영어 설치 및 구성 매뉴얼
I	이탈리아어 설치 매뉴얼, 영어 구성 매뉴얼
J	일본어 설치 매뉴얼, 영어 구성 매뉴얼

코드	1500용 언어 옵션
M	중국어 설치 매뉴얼- 영어 구성 매뉴얼
N	노르웨이어 CE 요구 사항 문서, 영어 설치 및 구성 매뉴얼
P	포르투갈어 설치 매뉴얼, 영어 구성 매뉴얼
S	스페인어 설치 매뉴얼- 영어 구성 매뉴얼
W	스웨덴어 CE 요구 사항 문서, 영어 설치 및 구성 매뉴얼
C ⁽¹⁾	체코어 CE 요구 사항 문서, 영어 설치 및 구성 매뉴얼
B ⁽¹⁾	헝가리어 CE 요구 사항 문서, 영어 설치 및 구성 매뉴얼
K ⁽¹⁾	슬로바키아어 CE 요구 사항 문서, 영어 설치 및 구성 매뉴얼
T ⁽¹⁾	에스토니아어 CE 요구 사항 문서, 영어 설치 및 구성 매뉴얼
U ⁽¹⁾	그리스어 CE 요구 사항 문서, 영어 설치 및 구성 매뉴얼
L ⁽¹⁾	라트비아어 CE 요구 사항 문서, 영어 설치 및 구성 매뉴얼
V ⁽¹⁾	리투아니아어 CE 요구 사항 문서, 영어 설치 및 구성 매뉴얼
Y ⁽¹⁾	슬로베니아어 CE 요구 사항 문서, 영어 설치 및 구성 매뉴얼

(1) 승인 코드, T 또는 J에는 사용 불가.

소프트웨어 1

코드	소프트웨어 옵션 1500의 경우 1
Z	유량 변수(표준)
B	충전 및 도징 응용 분야 출력 코드 A에는 사용 불가
J	PVR(Production Volume Reconciliation) 소프트웨어 옵션 2 코드 Z 및 C에만 사용 가능
K	TMR(Transient Mist Remediation) 소프트웨어 옵션 2 코드 Z 및 C에만 사용 가능
L	TBR(Transient Bubble Remediation) 소프트웨어 옵션 2 코드 Z 및 C에만 사용 가능
R	가스에 대해 PWL(Piecewise Linearization) 소프트웨어 옵션 2 코드 Z 및 C에만 사용 가능
X	ETO 소프트웨어 옵션 1 "X" 공장 옵션 코드 필요

소프트웨어 2

코드	소프트웨어 옵션 1500의 경우 2
Z	소프트웨어 옵션 2 없음
C	Smart Meter Verification 설치 옵션 B에 사용 불가, Smart Meter Verification은 일부 센서에 사용 가능.

코드	소프트웨어 옵션 1500 의 경우 2
X	ETO 소프트웨어 옵션 2 “X” 공장 옵션 코드 필요

공장

코드	1500 용 공장 옵션
Z	표준 제품
X	ETO 제품

애드온 옵션

코드	1500 용 애드온 옵션
	국가별 승인(승인 코드 G 선택 시 다음 중에서 하나 선택):
R4	IS 센서 출력이 지원되는 EAC 안전 지역 전용 - 위험 지역 승인
B4	IS 센서 출력이 지원되는 INMETRO 안전 지역 전용 - 위험 지역 승인

1700

기본 모델

모델	제품 설명
1700	Micro Motion Coriolis MVD 1700 단일 변수 유량 트랜스미터

설치

코드	1700 용 설치 옵션
R	4선식 분리형 트랜스미터(폴리우레탄 도색 알루미늄 하우징)에 3 m 4선식 차폐 PVC 케이블 포함
I	일체형 설치 트랜스미터(폴리우레탄 도색 알루미늄 하우징)
E	9선식 분리형 강화 코어 프로세서를 사용하는 4선식 분리형 트랜스미터, 4선식 차폐 PVC 케이블 및 9선식 차폐 FEP 케이블 각각 3 m 포함 도관 연결 코드 C 또는 D에 사용 불가, 도관 연결 L 또는 M 사용 시 승인 옵션 코드 S 또는 T에 사용 불가
B	9선식 분리형 코어 프로세서를 사용하는 4선식 분리형 트랜스미터, 4선식 차폐 PVC 케이블 및 9선식 차폐 FEP 케이블 각각 3 m 포함 도관 연결 코드 C 또는 D에 사용 불가
C	일체형 코어 프로세서가 포함된 9선식 분리형 트랜스미터(폴리우레탄 도색 알루미늄 하우징)에 3 m CFEPS 케이블 포함
M	스테인리스 강 하우징을 사용하는 4선식 분리형 트랜스미터, 3 m 4선식 차폐 PVC 케이블 포함 국가별 승인 코드 R1 또는 B1 사용 시 승인 코드 U, Z, P, K, T, S, J 또는 G에 사용 불가
P	스테인리스 강 하우징 및 일체형 코어 프로세서가 포함된 9선식 분리형 트랜스미터, 3 m CFEPS 케이블 포함 국가별 승인 코드 R1 또는 B1 사용 시 승인 코드 U, Z, P, K, T, S, J 또는 G에 사용 불가

전원

코드	1700용 전원 옵션
1	18~100VDC 또는 85~265VAC, 자동 전환

디스플레이

코드	1700용 디스플레이 옵션
1	CSA 및 IIB + H2 ATEX, IECEx 및 NEPSI 등급에 적합한 2줄 디스플레이 설치 코드 M 또는 P에 사용 불가
2	CSA 및 IIB + H2 ATEX, IECEx 및 NEPSI 등급에 적합한 백라이트 2줄 디스플레이
3	디스플레이 없음 승인 코드 J, T 또는 S에 사용 불가
5	IIC ATEX, IECEx 및 NEPSI 등급에 적합한 백라이트 2줄 디스플레이 국가별 승인 R1, B1, R2, B2 사용 시 승인 코드 Z, F, P, K, I 또는 G에만 사용 가능
7	범용 유리 재질이 아닌 백라이트 2줄 디스플레이(승인 없음) 승인 코드 M에만 사용 가능, 설치 코드 M 또는 P에는 사용 불가
8	중국어를 지원하도록 최적화된 디스플레이, 중국 전용 설치 옵션 코드 R, I, C 또는 B; 출력 코드 A; 도관 연결 옵션 코드 B, C, D, E, F 또는 G; 국가별 승인 코드 R1, B1, R2, 또는 B2와 승인 코드 M, Z, F, P, K, I 또는 G, 언어 코드 E 또는 M, 소프트웨어 2 옵션 Z 또는 C, 공장 옵션 Z에 사용 가능.

출력

코드	1700용 출력 옵션
A	아날로그 출력: mA 1개, 주파수 1개, RS-485
D	본질안전형 아날로그 출력: mA 1개, 주파수 1개 승인 코드 T, S 또는 J에 사용 불가

도관 연결

코드	도관 연결 옵션 1700의 경우
B	1/2인치 NPT - 글랜드 없음 승인 코드 T, S 또는 J에 사용 불가
C	1/2인치 NPT, 황동 니켈 케이블 글랜드(Class 1 Division 1 설치용으로 승인되지 않음) 승인 코드 T, S 또는 J에 사용 불가, 설치 코드 B, E, M 또는 P에 사용 불가
D	1/2인치 NPT, 스테인리스 강 케이블 글랜드(Class 1 Division 1 설치용으로 승인되지 않음) 승인 코드 T, S 또는 J에 사용 불가, 설치 코드 B 또는 E에 사용 불가
E	M20 - 글랜드 없음 승인 코드 T 또는 S에 사용 불가
F	M20, 황동 니켈 케이블 글랜드(Class 1 Division 1 설치용으로 승인되지 않음) 설치 코드 M 또는 P에 사용 불가
G	M20, 스테인리스 강 케이블 글랜드(Class 1 Division 1 설치용으로 승인되지 않음)

코드	도관 연결 옵션 1700 의 경우
K	JIS B0202 1/2G - 글랜드 없음, 승인 코드 M에만 사용 가능, 설치 코드 M 또는 P에는 사용 불가
L	일본 - 황동 니켈 케이블 글랜드; 승인 코드 M, T 또는 S에만 사용 가능, 설치 코드 M 또는 P에는 사용 불가
M	일본 - 스테인리스 강 케이블 글랜드, 승인 코드 M, T 또는 S에만 사용 가능, 설치 코드 M 또는 P에는 사용 불가

승인

코드	1700 용 승인 옵션
M	Micro Motion 표준(승인 없음, CE/EAC 마크 포함)
C	CSA(캐나다만)
A	CSA(미국 및 캐나다)
Z	ATEX - 장비 범주 2(Zone 1 - 안전성 향상 단자부)
F	ATEX - 장비 범주 2(Zone 1 - 방염 단자부)
P	NEPSI - 장비 범주 2(Zone 1 - 방염 단자부) 언어 코드 M(중국)에만 사용 가능
K	NEPSI - 장비 범주 2(Zone 1 - 안전성 향상 단자부) 언어 코드 M(중국)에만 사용 가능
I	IECEX 장비 범주 2(Zone 1 - 방염 단자부)
T	TIIS - IIC 센서(일본 외부 지역에서 사용 불가) 견적에만 사용 가능
S	TIIS - IIB 센서(일본 외부 지역에서 사용 불가) 견적에만 사용 가능
J	TIIS 승인 가능 하드웨어(EPM 일본만) 승인 코드 J는 도관 연결 옵션 E에만 사용 가능, 주문 시에만 사용 가능
G	국가별 승인 - 애드온 옵션의 승인 섹션에서 선택해야 함

언어

코드	1700 용 언어 옵션
A	덴마크어 CE 요구 사항 문서, 영어 설치 및 구성 매뉴얼
D	네덜란드어 CE 요구 사항 문서, 영어 설치 및 구성 매뉴얼
E	영어 설치 매뉴얼, 영어 구성 매뉴얼
F	프랑스어 설치 매뉴얼- 영어 구성 매뉴얼
G	독일어 설치 매뉴얼- 영어 구성 매뉴얼
H	핀란드어 CE 요구 사항 문서, 영어 설치 및 구성 매뉴얼
I	이탈리아어 설치 매뉴얼, 영어 구성 매뉴얼

코드	1700용 언어 옵션
J	일본어 설치 매뉴얼, 영어 구성 매뉴얼
M	중국어 설치 매뉴얼- 영어 구성 매뉴얼
N	노르웨이어 CE 요구 사항 문서, 영어 설치 및 구성 매뉴얼
P	포르투갈어 설치 매뉴얼, 영어 구성 매뉴얼
S	스페인어 설치 매뉴얼- 영어 구성 매뉴얼
W	스웨덴어 CE 요구 사항 문서, 영어 설치 및 구성 매뉴얼
C	체코어 CE 요구 사항: 영어 설치 및 구성 매뉴얼
B	헝가리어 CE 요구 사항 문서, 영어 설치 및 구성 매뉴얼
K	슬로바키아어 CE 요구 사항 문서, 영어 설치 및 구성 매뉴얼
T	에스토니아어 CE 요구 사항 문서, 영어 설치 및 구성 매뉴얼
U	그리스어 CE 요구 사항 문서, 영어 설치 및 구성 매뉴얼
L	라트비아어 CE 요구 사항 문서, 영어 설치 및 구성 매뉴얼
V	리투아니아어 CE 요구 사항 문서, 영어 설치 및 구성 매뉴얼
Y	슬로베니아어 CE 요구 사항 문서, 영어 설치 및 구성 매뉴얼

소프트웨어 1

코드	소프트웨어 옵션 1700의 경우 1
Z	유량 변수(표준)
J	PVR(Production Volume Reconciliation) 소프트웨어 옵션 2 Z 및 C에만 사용 가능
K	TMR(Transient Mist Remediation) 소프트웨어 옵션 2 Z 및 C에만 사용 가능
L	TBR(Transient Bubble Remediation) 소프트웨어 옵션 2 Z 및 C에만 사용 가능
R	가스에 대해 PWL(Piecewise Linearization) 소프트웨어 옵션 2 Z 및 C에만 사용 가능

소프트웨어 2

코드	소프트웨어 옵션 1700의 경우 2
Z	소프트웨어 옵션 2 없음
C	Smart Meter Verification 설치 옵션 B, C 또는 P에 사용 불가, Smart Meter Verification은 일부 센서에 사용 가능.
S	IEC 61508에 따른 4~20mA 출력의 안전 인증 출력 코드 A 또는 D에만 사용 가능

코드	소프트웨어 옵션 1700 의 경우 2
V	Smart Meter Verification 사용 시 IEC 61508에 따라 안전 인증 설치 옵션 B, C 또는 P에 사용 불가, Smart Meter Verification은 일부 센서에 사용 가능. 출력 코드 A 또는 D에만 사용 가능

공장

코드	1700 용 공장 옵션
Z	표준 제품
X	ETO 제품

애드온 옵션

코드	1700 용 애드온 옵션
CL	커버 잠금용 하드웨어 하드웨어만 - 무게 및 치수 소프트웨어 미포함
PK	전자부용 51 mm 파이프 설치 U-볼트 키트 설치 옵션 I에 사용 불가
	국가별 승인(승인 코드 G 선택 시 다음 중에서 하나 선택)
R1	EAC Zone 2 - 위험 지역 승인 - 안전성 향상 단자부(Exe)
R2	EAC Zone 1 - 위험 지역 승인 - 방염 단자부
B1	INMETRO Zone 1 - 위험 지역 승인 - 안전성 향상 단자부
B2	INMETRO Zone 1 - 위험 지역 승인 - 방염 단자부

2500

기본 모델

모델	제품 설명
2500	Micro Motion Coriolis MVD 2500 MultiVariable 유량 및 밀도 트랜스미터

설치

코드	2500 용 설치 옵션
D	4선식 분리형 36 mm DIN 레일 트랜스미터
E	9선식 분리형 강화 코어 프로세서를 사용하는 4선식 36 mm DIN 레일 트랜스미터, 9선식 차폐 FEP 및 4선식 차폐 PVC 케이블 각각 3 m 포함 승인 옵션 M, C, A, B 또는 P에만 사용 가능
B	9선식 분리형 코어 프로세서를 사용하는 4선식 분리형 36 mm DIN 레일 트랜스미터, 3 m 9선식 차폐 FEP 케이블 포함

전력

코드	2500 용 전원 옵션
3	19.2 ~ 28.8VDC

도관 연결

코드	도관 연결 옵션 2500 (설치 코드 D)
A	없음

코드	2500 용 도관 연결 옵션 - 설치 코드 B 또는 E
B	½인치 NPT 분리형 코어 프로세서 - 글랜드 없음
E	M20 분리형 코어 프로세서 - 글랜드 없음
F	분리형 코어 프로세서 - 황동/니켈 케이블 글랜드 승인 코드 S, T 또는 J에 사용 불가
G	분리형 코어 프로세서 - 스테인리스강 케이블 글랜드 승인 코드 S, T 또는 J에 사용 불가
K	JIS B0202 1/2G - 글랜드 없음, 승인 M, T 또는 S에서만 사용할 수 있습니다
L	일본 - 황동 니켈 케이블 글랜드; 승인 M, T 또는 S에서만 사용할 수 있습니다
M	일본 - 스테인리스 케이블 글랜드; 승인 M, T 또는 S에서만 사용할 수 있습니다

출력

코드	2500 용 출력 옵션
B	mA 1개, 구성 가능한 I/O 채널 2개, RS-485 - mA 2개, FO 1개의 기본 구성
C	mA 1개, 구성 가능한 I/O 채널 2개, RS-485 - 사용자 정의 구성

터미널

코드	2500 용 터미널 옵션
B	나사식 터미널

승인

코드	2500 용 승인 옵션
M	Micro Motion 표준(승인 없음, CE/EAC 마크 포함)
C	CSA(캐나다만)
A	CSA(미국 및 캐나다)
B	ATEX-IS 센서 출력이 지원되는 안전 지역

코드	2500용 승인 옵션
P	NEPSI - 안전 지역 언어 코드 M(중국어)에만 사용 가능
T	TIIS - IIC 센서(일본 외부 지역에서 사용 불가) 견적에만 사용 가능
S	TIIS - IIB 센서(일본 외부 지역에서 사용 불가) 견적에만 사용 가능
J	TIIS 승인 가능 하드웨어(EPM 일본만) 승인 코드 J는 도관 연결 옵션 E에만 사용 가능, 주문 시에만 사용 가능
G	국가별 승인 - 애드온 옵션의 승인 섹션에서 선택해야 함

언어

코드	2500용 언어 옵션
A	텐마크어 CE 요구 사항 문서, 영어 설치 및 구성 매뉴얼
D	네덜란드어 CE 요구 사항 문서, 영어 설치 및 구성 매뉴얼
E	영어 설치 매뉴얼, 영어 구성 매뉴얼
F	프랑스어 설치 매뉴얼- 영어 구성 매뉴얼
G	독일어 설치 매뉴얼- 영어 구성 매뉴얼
H	핀란드어 CE 요구 사항 문서, 영어 설치 및 구성 매뉴얼
I	이탈리아어 설치 매뉴얼, 영어 구성 매뉴얼
J	일본어 설치 매뉴얼, 영어 구성 매뉴얼
M	중국어 설치 매뉴얼- 영어 구성 매뉴얼
N	노르웨이어 CE 요구 사항 문서, 영어 설치 및 구성 매뉴얼
P	포르투갈어 설치 매뉴얼, 영어 구성 매뉴얼
S	스페인어 설치 매뉴얼- 영어 구성 매뉴얼
W	스웨덴어 CE 요구 사항 문서, 영어 설치 및 구성 매뉴얼
B ⁽¹⁾	헝가리어 CE 요구 사항 문서, 영어 설치 및 구성 매뉴얼
K ⁽¹⁾	슬로바키아어 CE 요구 사항 문서, 영어 설치 및 구성 매뉴얼
T ⁽¹⁾	에스토니아어 CE 요구 사항 문서, 영어 설치 및 구성 매뉴얼
U ⁽¹⁾	그리스어 CE 요구 사항 문서, 영어 설치 및 구성 매뉴얼
L ⁽¹⁾	라트비아어 CE 요구 사항 문서, 영어 설치 및 구성 매뉴얼
V ⁽¹⁾	리투아니아어 CE 요구 사항 문서, 영어 설치 및 구성 매뉴얼
Y ⁽¹⁾	슬로베니아어 CE 요구 사항 문서, 영어 설치 및 구성 매뉴얼

(1) 승인 T에는 사용 불가.

소프트웨어 1

코드	소프트웨어 옵션 2500의 경우 1
Z	유량 및 밀도 변수(표준)
G	농도 측정 승인 코드 S, T 또는 J에 사용 불가
A	석유 측정
J	PVR(Production Volume Reconciliation) 소프트웨어 옵션 2 Z 및 C에만 사용 가능
K	TMR(Transient Mist Remediation) 소프트웨어 옵션 2 Z 및 C에만 사용 가능
L	TBR(Transient Bubble Remediation) 소프트웨어 옵션 2 Z 및 C에만 사용 가능
M	연료 소비 소프트웨어 옵션 2 Z 및 C에만 사용 가능
Q	TBR(Transient Bubble Remediation) 및 석유 측정 소프트웨어 옵션 2 Z 및 C에만 사용 가능
R	가스에 대해 PWL(Piecewise Linearization) 소프트웨어 옵션 2 Z 및 C에만 사용 가능
X	ETO 소프트웨어 옵션 1 공장 코드 X 필요

소프트웨어 2

코드	소프트웨어 옵션 2500의 경우 2
Z	소프트웨어 옵션 2 없음
C	Smart Meter Verification 설치 옵션 B에 사용 불가, Smart Meter Verification은 일부 센서에 사용 가능.
W	무게 및 치수 상거래용(승인을 위해 사용자 제공 외부 밀봉 필요)
D	무게/치수 상거래용 및 Smart Meter Verification(사용자 제공 외부 밀봉 필요) 설치 옵션 B에 사용 불가, Smart Meter Verification은 일부 센서에 사용 가능.
X	ETO 소프트웨어 옵션 2 공장 코드 X 필요

공장

코드	2500용 공장 옵션
Z	표준 제품
X	ETO 제품

에드온 옵션

코드	2500용 에드온 옵션
	국가별 승인(승인 코드 G 선택 시 다음 중에서 하나 선택):
R4	IS 센서 출력이 지원되는 EAC 안전 지역 전용 - 위험 지역 승인
B4	IS 센서 출력이 지원되는 INMETRO 안전 지역 전용 - 위험 지역 승인

2700

기본 모델

모델	제품 설명
2700	Micro Motion Coriolis MVD 2700 MultiVariable 유량 및 밀도 트랜스미터

설치

코드	2700용 설치 옵션
R	4선식 분리형 트랜스미터(폴리우레탄 도색 알루미늄 하우징) 3m 4선식 차폐 PVC 케이블 포함
I	일체형 설치 트랜스미터(폴리우레탄 도색 알루미늄 하우징)
E	9선식 분리형 강화 코어 프로세서를 사용하는 4선식 분리형 트랜스미터, 4선식 차폐 PVC 케이블 및 9선식 차폐 FEP 케이블 각각 3m 포함 설치 코드 B, E는 도관 연결 코드 C 또는 D에 사용 불가, 승인 옵션 M, C, A, F, Z, P 및 I에만 사용 가능, 승인 옵션 코드 S, T 또는 도관 연결 L 또는 M에 사용 불가.
B	9선식 분리형 코어 프로세서(폴리우레탄 도색 알루미늄 하우징)를 사용하는 4선식 분리형 트랜스미터, 9선식 차폐 FEP 및 4선식 차폐 PVC 케이블 각각 3m 포함 설치 코드 B, E는 도관 연결 코드 C 또는 D에 사용 불가
C	일체형 코어 프로세서가 포함된 9선식 분리형 트랜스미터(폴리우레탄 도색 알루미늄 하우징)에 3m CFEPS 케이블 포함 설치 코드 M 및 P는 국가별 승인 코드 R1 또는 B1 사용 시 승인 코드 U, Z, P, K, T, S, J, E 또는 G에 사용 불가
M	스테인리스 강 하우징을 사용하는 4선식 분리형 트랜스미터, 3m 4선식 차폐 PVC 케이블 포함 설치 코드 M 및 P는 국가별 승인 R1 또는 B1 사용 시 승인 코드 U, Z, P, K, T, S, J, E 또는 G에 사용 불가, 스테인리스 강 하우징은 Zone 1 안전성 향상(Ex e) 승인을 받지 않았기 때문에 설치 코드 M 및 P는 출력 코드 2 및 3에 사용 불가.
P	스테인리스 강 하우징 및 일체형 코어 프로세서가 포함된 9선식 분리형 트랜스미터, 3m CFEPS 케이블 포함 설치 코드 M 및 P는 국가별 승인 R1 또는 B1 사용 시 승인 코드 U, Z, P, K, T, S, J, E 또는 G에 사용 불가, 스테인리스 강 하우징은 Zone 1 안전성 향상(Ex e) 승인을 받지 않았기 때문에 설치 코드 M 및 P는 출력 코드 2 및 3에 사용 불가.
H	CDM/FDM/FVM 계기 연결[전원 및 통신]을 위한 4선식 분리형 트랜스미터(폴리우레탄 도색 알루미늄 하우징) 3m 4선식 차폐 PVC 케이블 포함 승인 코드 J, T 또는 S에 사용 불가

전원

코드	2700용 전원 옵션
1	18~100VDC 또는 85~265VAC, 자동 전환

디스플레이

코드	2700용 디스플레이 옵션
1	CSA 및 IIB + H2 ATEX, IECEx 및 NEPSI 등급에 적합한 2줄 디스플레이 설치 코드 M, P 또는 H에 사용 불가
2	CSA 및 IIB + H2 ATEX, IECEx 및 NEPSI 등급에 적합한 백라이트 2줄 디스플레이
3	디스플레이 없음 승인 코드 J, T 또는 S에 사용 불가
5	IIC ATEX, IECEx 및 NEPSI 등급에 적합한 백라이트 2줄 디스플레이 승인 코드 Z, F, P, K, I, E, L 또는 3에만 사용 가능
7	공정 변수 및 적산계 리셋용 백라이트 2줄 디스플레이, 유리 재질이 아닌 렌즈 승인 코드 M에만 사용 가능, 설치 코드 M, H 또는 P에는 사용 불가
8	중국어 지원하도록 최적화된 디스플레이, 중국 전용 설치 코드 R, I, C 또는 B, 출력 코드 A, 도관 연결 코드 B, C, D, E, F 또는 G 및 승인 코드 M, Z, F, P, K, I 또는 G 코드(국가별 승인 R1, R2, B1, B2)에만 사용 가능

출력

코드	2700용 출력 옵션
A	아날로그 출력: mA 1개, 주파수 1개, RS-485 설치 코드 H에 사용 불가
B	mA 1개, 구성 가능한 IO 채널 2개 - 기본 구성 mA 2개, FO 1개 설치 코드 H에 사용 불가
C	mA 1개, 구성 가능한 IO 채널 2개 - 사용자 정의 구성 설치 코드 H에 사용 불가
D	본질안전형 아날로그 출력: mA 2개, 주파수 1개 설치 코드 H에 사용 불가, 출력 코드 D 및 E는 승인 코드 T, S 및 J에 사용 불가.
E	표준 Function Block 사용 Foundation Fieldbus 본질안전형 H1(AI 4개, AO 1개, 적분기 1개, DI 1개, DO 1개) 출력 코드 D 및 E는 승인 코드 T, S 및 J에 사용 불가, 출력 코드 E는 국가별 승인 코드 R3 또는 B3 사용 시 승인 코드 U, 2, L, 3 또는 G에 사용 불가
G	PROFIBUS-PA, 승인 코드 U, 2, L 및 3에 사용 불가 출력 코드 G는 국가별 승인 옵션 R3, B3 사용 시 승인 코드 U, 2, L, 3 또는 G에 사용 불가, 설치 코드 H에 사용 불가
N	표준 Function Block 사용 FOUNDATION Fieldbus H1(AI 4개, AO 1개, 적분기 1개, DI 1개, DO 1개) 출력 코드 N은 국가별 승인 R3 또는 B3 사용 시 승인 코드 U, C, A, E, 2, L, 3 또는 G에 사용 불가
2	mA 1개, 주파수 1개, RS485, 무선 HART 가능, 1/2인치 NPT 설치 옵션과 함께 775 주문 설치 코드 H에 사용 불가, 출력 코드 2 및 3은 국가별 승인 R3, B3 사용 시 승인 코드 M, 2, L, 3, G에만 사용 가능
3	mA 1개, 구성 가능한 IO 채널 2개 - 사용자 정의 구성, 무선 HART 가능, 0.5인치 NPT 설치 옵션과 함께 775 주문 승인 J, T 또는 S에 사용 불가, 설치 코드 H에 사용 불가, 출력 코드 2 및 3은 국가별 승인 R3, B3 사용 시 승인 코드 M, 2, L, 3, G에만 사용 가능
4	본질안전형 출력, mA 2개, 주파수 1개, 무선 HART 가능, 1/2인치 NPT 설치 옵션과 함께 775 주문 설치 코드 H에 사용 불가, 출력 코드 4는 차단 박스 사용 시 승인 코드 E, Z, A 또는 G(국가별 승인 R1, B1)에만 사용 가능

도관 연결

코드	도관 연결 옵션 2700 의 경우									
	사용 가능한 설치 코드:	R	I	B	E	C	M	P	H	
B	1/2인치 NPT - 글랜드 없음 승인 코드 T, S 또는 J에 사용 불가	●	●	●	●	●	●	●	●	●
	설치 코드 R, I, B, E, C, M 또는 P에만 사용 가능									
C	1/2인치 NPT, 황동 니켈 케이블 글랜드(Class 1 Division 1 설치에서는 승인되지 않음) 승인 코드 T, S 또는 J에 사용 불가, 설치 코드 B, E는 도관 연결 C 또는 D에 사용 불가, 설치 코드 M 또는 P에 사용 불가	●	●			●				
D	1/2인치 NPT, 스테인리스 강 케이블 글랜드(Class 1 Division 1 설치에서는 승인되지 않음) 승인 코드 J, T 또는 S에 사용 불가, 설치 코드 B 또는 E는 도관 연결 코드 C 또는 D에 사용 불가	●	●			●	●	●		
E	M20 - 글랜드 없음 승인 T 또는 S에 사용 불가	●	●	●	●	●	●	●		
F	M20, 황동 니켈 케이블 글랜드(Class 1 Division 1 설치에서는 승인되지 않음) 설치 코드 M 또는 P에 사용 불가	●	●	●	●	●				
G	M20, 스테인리스 강 케이블 글랜드(Class 1 Division 1 설치에서는 승인되지 않음)	●	●	●	●	●	●	●		
K	JIS B0202 1/2G - 글랜드 없음 승인 코드 M에만 사용 가능, 설치 코드 M 또는 P에는 사용 불가	●	●	●	●	●				
L	일본 - 황동 니켈 케이블 글랜드 승인 코드 M, T 또는 S에만 사용 가능, 설치 코드 M 또는 P에는 사용 불가	●	●	●	●	●				
M	일본 - 스테인리스 케이블 글랜드 승인 코드 M, T 또는 S에만 사용 가능, 설치 코드 M 또는 P에는 사용 불가	●	●	●	●	●				

승인

코드	2700 용 승인 옵션
M	Micro Motion 표준(승인 없음, CE/EAC 마크 포함)
C	CSA(캐나다만)
A	CSA C-US(미국 및 캐나다)
Z	ATEX - 장비 범주 2(Zone 1 - 안전성 향상 단자부)
F	ATEX - 장비 범주 2(Zone 1 - 방염 단자부)
P	NEPSI - 장비 범주 2(Zone 1 - 방염 단자부) 중국어(M) 언어 옵션에만 사용 가능

코드	2700용 승인 옵션
K	NEPSI - 장비 범주 2(Zone 1 - 안전성 항상 단자부) 중국어(M) 언어 옵션에만 사용 가능
I	IECEX 장비 범주 2(Zone 1 - 방염 단자부)
T	TIIS - IIC 센서(일본 외부 지역에서 사용 불가) 견적에만 사용 가능
S	TIIS - IIB 센서(일본 외부 지역에서 사용 불가) 견적에만 사용 가능
J	TIIS 승인 가능 하드웨어(EPM 일본만) 승인 코드 J는 도판 연결 옵션 E에만 사용 가능, 주문 시에만 사용 가능
E	IECEX(Zone 1 - 안전성 항상 단자부) 출력 코드 4에만 사용 가능
2	CSA Class 1 Div. 2(미국 및 캐나다) 추가 배리어 없이 본질안전형 센서 연결 지원
L	ATEX - 장비 범주 3(Zone 2) 추가 배리어 없이 본질안전형 센서 연결 지원, 승인 코드 L은 출력 옵션 2 및 3에만 사용 가능.
3	IECEX(Zone 2) 추가 배리어 없이 본질안전형 센서 연결 지원
G	국가별 승인 - 애드온 옵션의 승인 섹션에서 선택해야 함

언어

코드	2700용 언어 옵션
A	덴마크어 CE 요구 사항 문서, 영어 설치 및 구성 매뉴얼
D	네덜란드어 CE 요구 사항 문서, 영어 설치 및 구성 매뉴얼
E	영어 설치 매뉴얼, 영어 구성 매뉴얼
F	프랑스어 설치 매뉴얼- 영어 구성 매뉴얼
G	독일어 설치 매뉴얼- 영어 구성 매뉴얼
H	핀란드어 CE 요구 사항 문서, 영어 설치 및 구성 매뉴얼
I	이탈리아어 설치 매뉴얼, 영어 구성 매뉴얼
J	일본어 설치 매뉴얼, 영어 구성 매뉴얼
M	중국어 설치 매뉴얼- 영어 구성 매뉴얼
N	노르웨이어 CE 요구 사항 문서, 영어 설치 및 구성 매뉴얼
P	포르투갈어 설치 매뉴얼, 영어 구성 매뉴얼
S	스페인어 설치 매뉴얼- 영어 구성 매뉴얼
W	스웨덴어 CE 요구 사항 문서, 영어 설치 및 구성 매뉴얼
C	체코어 CE 요구 사항 문서, 영어 설치 및 구성 매뉴얼
B	헝가리어 CE 요구 사항 문서, 영어 설치 및 구성 매뉴얼

코드	2700용 언어 옵션
K	슬로바키아어 CE 요구 사항 문서, 영어 설치 및 구성 매뉴얼
T	에스토니아어 CE 요구 사항 문서, 영어 설치 및 구성 매뉴얼
U	그리스어 CE 요구 사항 문서, 영어 설치 및 구성 매뉴얼
L	라트비아어 CE 요구 사항 문서, 영어 설치 및 구성 매뉴얼
V	리투아니아어 CE 요구 사항 문서, 영어 설치 및 구성 매뉴얼
Y	슬로베니아어 CE 요구 사항 문서, 영어 설치 및 구성 매뉴얼

소프트웨어 1

코드	소프트웨어 옵션 1 설치 코드 R, I, B, E, C, M 또는 P 에만 사용 가능
Z	유량 및 밀도 변수(표준)
G	농도 측정
A	석유 측정
J	PVR(Production Volume Reconciliation) 승인 코드 J는 도관 연결 옵션 E에만 사용 가능.
K	TMR(Transient Mist Remediation) 승인 코드 J는 도관 연결 옵션 E에만 사용 가능.
L	TBR(Transient Bubble Remediation) 승인 코드 J는 도관 연결 옵션 E에만 사용 가능.
M	연료 소비 승인 코드 J는 도관 연결 옵션 E에만 사용 가능.
Q	TBR(Transient Bubble Remediation) 및 석유 측정 승인 코드 J는 도관 연결 옵션 E에만 사용 가능.
R	가스에 대해 PWL(Piecewise Linearization) 승인 코드 J는 도관 연결 옵션 E에만 사용 가능.
X	ETO 소프트웨어 옵션 1 공장 코드 X 필요

코드	소프트웨어 옵션 1 설치 코드 H 에만 사용 가능 (1)
B	CDM 밀도계 연결 - IIC ATEX 및 IECEx 등급 디스플레이 코드 2에 사용 불가
C	FDM 밀도계 연결 - IIC ATEX 및 IECEx 등급 디스플레이 코드 2에 사용 불가
D	FVM 점도계 연결 - IIC ATEX 및 IECEx 등급 디스플레이 코드 2에 사용 불가

코드	소프트웨어 옵션 1 설치 코드 H에만 사용 가능 (1)
E	CDM 밀도계 연결 - CSA C1D1 & C1D2 및 Zone 2 또는 3 ATEX, IECEx 등급 디스플레이 코드 5에 사용 불가
F	FDM 밀도계 연결 - CSA C1D1 & C1D2 및 Zone 2 또는 3 ATEX, IECEx 등급 디스플레이 코드 5에 사용 불가
H	FVM 점도계 연결 - CSA C1D1 & C1D2 및 Zone 2 또는 3 ATEX, IECEx 등급 디스플레이 코드 5에 사용 불가

(1) 모든 농도 측정 또는 석유 측정 옵션은 CDM/FDM에 의해 자동으로 프로그래밍됩니다.

소프트웨어 2

코드	소프트웨어 옵션 2700의 경우 2 모든 설치 코드에 사용 가능
Z	소프트웨어 옵션 2 없음
W	무게 및 치수 상거래용 출력 코드 A, B, C, 2 또는 3에만 사용 가능, 소프트웨어 옵션 1 코드 C 또는 D에는 사용 불가
X	ETO 소프트웨어 옵션 2, 공장 코드 X 필요

코드	소프트웨어 옵션 2700의 경우 2 설치 코드 R, I, B, E, C, M 및 P에만 사용 가능
C	Smart Meter Verification 설치 옵션 I, B, C 또는 P에 사용 불가, Smart Meter Verification은 일부 센서에 사용 가능.
D	무게/치수 상거래용 및 Smart Meter Verification 설치 옵션 I, B, C 또는 P에 사용 불가, Smart Meter Verification은 일부 센서에 사용 가능.
A	Regulatory Control Suite: 표준 Function Block과 PID 블록 1개 출력 코드 E 및 N에만 사용 가능
F	Regulatory Control Suite: 표준 Function Block과 PID 블록 1개 및 Smart Meter Verification 출력 코드 E 및 N에만 사용 가능, 센서 전자부 인터페이스 코드 2~5에만 사용 가능, 설치 옵션 I, B, E, C 또는 P에는 사용 불가
S	IEC 61508에 따른 4~20mA 출력의 안전 인증 출력 코드 A, B, C 및 D에만 사용 가능
V	Smart Meter Verification 사용 시 IEC 61508에 따라 안전 인증 출력 코드 E 및 N에만 사용 가능, 센서 전자부 인터페이스 코드 2~5에만 사용 가능, 설치 옵션 I, B, E, C 또는 P에는 사용 불가, 도관 연결 L 또는 M 사용 시 승인 옵션 S 또는 T에는 사용 불가

공장

코드	2700용 공장 옵션
Z	표준 제품
X	ETO 제품

에드온 옵션

코드	2700용 에드온 옵션 출력 코드 2, 3 또는 4 에만 사용 가능
NI	Smart Wireless 775 THUM Ready - 775 별도 주문 및, 설치 및 배선은 현장에서 완료. 승인 J, T 또는 S에 사용 불가

코드	2700용 에드온 옵션 설치 코드 R, B, E, H, M, P 또는 C
PK	전자부용 51 mm 파이프 설치 U-볼트 키트

코드	2700용 에드온 옵션 국가별 승인(승인 코드 G 선택 시 다음 중에서 하나 선택)
R1	EAC Zone 2 - 위험 지역 승인 - 안전성 향상 단자부(Exe)
R2	EAC Zone 1 - 위험 지역 승인 - 방염 단자부
R3	EAC Zone 2 - 위험 지역 승인 - 에너지 제한 장치(ExnA) 추가 배리어 없이 본질안전형 센서 연결 지원
B1	INMETRO Zone 1 - 위험 지역 승인 - 안전성 향상 단자부 N/C
B2	INMETRO Zone 1 - 위험 지역 승인 - 방염 단자부
B3	INMETRO Zone 2 - 위험 지역 승인 추가 배리어 없이 본질안전형 센서 연결 지원



PS-002161
Rev. AA
7 2022

자세한 정보: [Emerson.com](https://www.emerson.com)

©2022 Emerson. 무단 전재 금지

에머슨 판매 약관은 요청 시 제공해 드립니다. 에머슨 로고는 Emerson Electric Co.의 상표 및 서비스 마크입니다. 로즈마운트는 에머슨 그룹사의 마크입니다. 다른 모든 마크는 해당 소유 주의 자산입니다.

MICRO MOTION™

