

Rosemount™ 648 Wireless 온도 트랜스미터

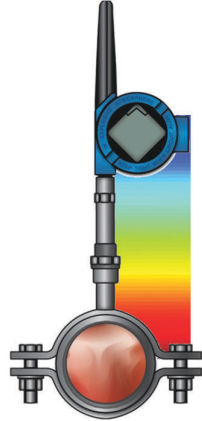
- Rosemount X-well™ 기술 사용



- Rosemount X-well 기술은 써모웰(Thermowell)이나 프로세스 침투 요건 없이도 프로세스 온도를 정확하게 측정할 수 있습니다.
- 업계 선도적인 온도 트랜스미터는 무선 측정 솔루션으로서 현장 안정성을 제공합니다.
- 동급 최고의 제품 사양 및 성능으로 최적의 효율성을 달성합니다.
- Wireless는 온도 측정과 전반적인 트랜스미터 성능을 위한 혁신적인 무선 솔루션을 제공합니다.

Rosemount 648 무선 온도 트랜스미터

Rosemount X-well 기술은 써모웰이나 프로세스 침투 요건 없이도 프로세스 온도를 정확하게 측정하기 위한 완벽한 포인트 솔루션™을 제공합니다.



- 온도 측정 포인트 지정, 설치 및 유지보수를 단순화하고, 가능한 누출 포인트를 제거
 - 트랜스미터 내 열 전도성 알고리즘을 통해 반복 가능하고 정확한 프로세스 온도 측정을 계산
 - 파이프 표면 및 주변 온도를 측정하고, 정확한 프로세스 측정을 제공하기 위해 설치 및 프로세스 배관의 열 전도성 속성을 활용
- 업계 선두적인 온도 트랜스미터는 무선 측정 솔루션으로서 현장 안정성을 제공



- 뛰어난 정확성과 안정성
- 범용 센서 입력이 있는 단일 센서 기능(RTD, T/C, mV, ohms)
- Callendar-Van Dusen 방식의 트랜스미터-센서 매칭

목차

Rosemount 648 무선 온도 트랜스미터.....	2
주문 정보.....	6
Rosemount X-well 기술 주문 방법.....	11
사양.....	12
제품 인증서.....	19
치수 도면.....	26

- IEC 승인 *WirelessHART*® 프로토콜
- 이중 칸막이 하우징, 알루미늄 또는 스테인리스강 소재
- 대형 LCD 디스플레이
- 확장 범위 외부 안테나 옵션 사용 가능

동급 최고의 제품 사양 및 성능으로 최적의 효율 달성

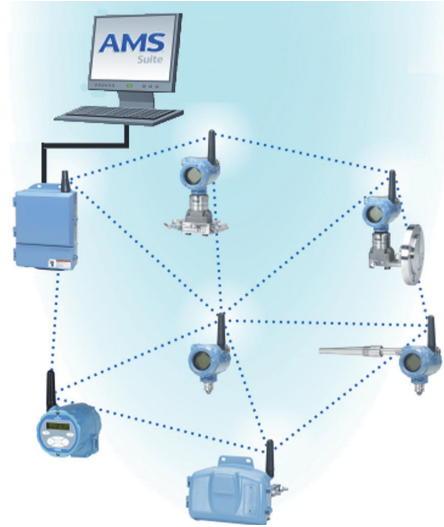
- 2년간의 안정성 등급으로 유지보수 비용을 줄입니다.
- 트랜스미터-센서 매칭으로 센서의 호환성 오류를 제거하고 측정 포인트 정확도를 75% 향상시킵니다.
- 사용자 중심의 장치 대쉬보드로 중요한 진단 정보를 전달하고 프로세스 건전성을 보장합니다.
- 주변 온도에 대한 보상으로 트랜스미터 성능을 개선합니다.
- 듀얼 구조 하우징이 열악한 산업 환경에서 최고의 신뢰성을 제공합니다.

표준 진단 오퍼링은 측정 신뢰도를 높이고 프로세스 상태에 대한 가시성을 제공합니다.



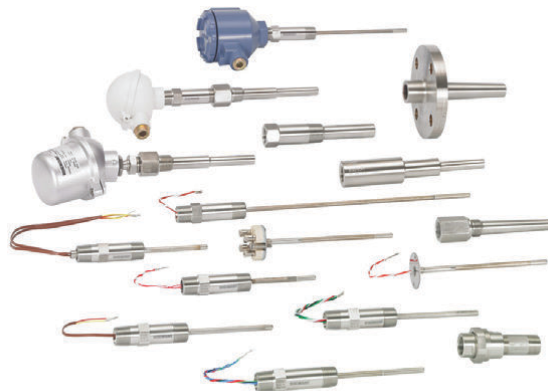
- 사용자 구성 가능한 4가지 경보를 통해 프로세스 정보와 측정 포인트 통찰력이 증가합니다.
- 센서 루프의 문제를 감지하여 단선/단락 센서 진단을 지원합니다.
- 터미널 온도 기능은 최적의 트랜스미터 작동을 위해 설치 위치 온도 조건을 확인합니다.

온도 측정 및 전반적인 트랜스미터 성능을 위해 혁신적인 무선 솔루션을 제공하는 **Smart Wireless**



- 자가 구성 네트워크는 데이터 신뢰성이 99%보다 큰 정보가 풍부한 데이터를 전달하며 안정성이 높은 네트워크를 확립합니다.
- 스마트 무선 기능 덕분에 Plantweb™의 모든 장점이 이전에는 접근할 수 없었던 온도 측정 위치로까지 확장되었습니다.
- SmartPower™ 솔루션은 본질안전형 파워 모듈을 제공하여 공정에서 트랜스미터를 제거하지 않고도 현장 교체가 가능하며, 직원의 안전을 유지하고 유지보수 비용을 줄여줍니다.
- Emerson Automation Solution은 무선 네트워크 보안에 단계적으로 접근하여 안전한 데이터 전송을 보장합니다.

에머슨의 완벽한 포인트 솔루션 혜택 확인



- Emerson Automation Solutions는 "센서에 조립" 옵션을 사용하여 완벽한 포인트 온도 솔루션을 제공하여, 바로 설치할 수 있는 트랜스미터 및 센서 어셈블리를 제공할 수 있습니다.
- Emerson은 뛰어난 내구성과 Rosemount 안정성을 온도 감지 기능에 결합한 RTD, 써모커플(Thermocouple) 및 써모웰 선택 제품을 제공하여, Rosemount 트랜스미터 포트폴리오를 보완합니다.

전 세계 다양한 **Emerson** 제조 현장에서 세계적인 일관성 및 현지 지원 경험



- 세계적 수준의 제조 기술로 모든 공장에서 전 세계에 일관된 품질의 제품을 공급하며 규모에 상관없이 모든 프로젝트의 요구사항을 충족할 수 있습니다.
- 경험이 풍부한 계기 장비 컨설턴트가 모든 온도 응용 분야에 적합한 제품 선택 및 최상의 설치 방법에 대해 조언해드립니다.
- Emerson 서비스 및 지원 인력의 광범위한 글로벌 네트워크는 필요하면 언제 어디서나 고객을 도와드릴 수 있습니다.
- 무선 게이트웨이로 무선 설치와 구성을 쉽게 합니다.
- 근접 온도 측정이 많이 필요한 설치의 경우 Rosemount 848T 고밀도 온도 트랜스미터를 고려하십시오.
- Emerson의 본질안전 SmartPower 솔루션을 통해 유지 보수 비용을 절감해 보십시오.

주문 정보



Rosemount 648 Wireless는 업계 최고의 온도 현장 신뢰성을 동급 최고의 사양과 기능을 갖춘 무선 프로세스 측정으로 제공합니다.

트랜스미터의 특징은 다음과 같습니다.

- Rosemount X-well 기술을 사용한 온도 측정 어셈블리(옵션 코드 PT)
- IEC 승인 WirelessHART 프로토콜(옵션 코드 WA3)
- 외부 안테나(옵션 코드 WK1)
- 확장 범위, 외부 안테나(옵션 코드 WM1)
- 대형 LCD 디스플레이(옵션 코드 M5)
- 트랜스미터-센서 매칭(옵션 코드 C2)
- 3점 교정 인증서(옵션 코드 Q4)
- 센서에 조립(옵션 코드 XA)

온라인 제품 구성기

많은 제품을 제품 구성기를 사용하여 온라인에서 구성할 수 있습니다. **구성** 버튼을 선택하거나 **웹 사이트**를 방문하여 시작하십시오. 이 도구에 내장된 로직과 지속적인 검증을 통해 제품을 보다 빠르고 정확하게 구성할 수 있습니다.

모델 코드

모델 코드에는 각 제품과 관련된 세부 사항이 들어 있습니다. 정확한 모델 코드는 달라집니다. 일반 모델 코드의 예는 **그림 1**에 나타나 있습니다.

그림 1: 모델 코드 예

3144P D1 A 1 NA M5 DA1 Q4

1

2

1. 필수 모델 구성요소(대부분 선택 가능)
2. 추가 옵션(제품에 추가할 수 있는 다양한 특징 및 기능)

사양 및 옵션

각 구성에 대한 자세한 내용은 사양 및 옵션 섹션을 참조하십시오. 제품 소재, 옵션 또는 구성요소의 사양 검토 및 선택은 장비의 구매자가 해야 합니다. 소재 선택에 대한 자세한 내용은 소재 선택 섹션을 참조하십시오.

Rosemount X-well 기술 주문 시, 특정 옵션 코드가 필요합니다. 자세한 내용은 **Rosemount X-well 기술 주문 방법**를 참조하십시오.

배송 기간 최적화

별표(★)가 표시된 제품은 가장 일반적인 옵션이며 최상의 배송 기간을 위해 선택을 권장합니다. 별표가 없는 제품은 배송 기간이 추가될 수 있습니다.

필수 모델 구성요소

모델

코드	설명	
648	온도 트랜스미터	★

트랜스미터 유형

코드	설명	
D	무선 필드 마운트	★

트랜스미터 출력

코드	설명	
X	무선	★

측정 구성

코드	설명	
1	단일 센서 입력	★

하우징 스타일

코드	설명	소재	
D	이중 칸막이 하우징	알루미늄	★
E	이중 칸막이 하우징	SST	★

도관 도입부 크기

코드	설명	
1	½-4 NPT	★

제품 인증

코드	설명	
NA	승인 없음	★

코드	설명	
I5	FM 본질안전, 비발화성 및 방진 점화 방지	★
N5	FM 비발화성 및 방진 점화 방지	★
I6	CSA 본질안전	★
I1	ATEX 본질안전	★
I7	ATEX 본질안전	★
I2	INMETRO 본질안전	★
I4	일본 본질안전	★
I3	중국 본질안전	★
IM	기술 규정 관세 동맹(EAC) 본질안전	★
KQ	미국, 캐나다, ATEX 본질안전 조합(I1, I5, I6의 조합)	★

Wireless 옵션

옵션에 조립

코드	설명	
XA ⁽¹⁾	별도로 지정되고 트랜스미터에 조립된 센서	★
XC	트랜스미터와 센서 어셈블리 손으로 조이기	★

(1) XA 옵션 주문 시 장착 브라켓은 포함되지 않습니다. 브라켓이 필요한 경우, 옵션 코드 B5를 주문하십시오.

무선 업데이트 속도

코드	설명	
WA3	사용자 구성 가능 업데이트 비율, 2.4GHz DSSS, IEC 62591(WirelessHART)	★

무선 안테나 및 SmartPower

검정색 파워 모듈은 별도로 배송되어야 합니다(모델 701PBKKF 또는 부품 번호 00753-9220-0001 주문).

코드	설명	
WK1	외부 안테나, 검정색 파워 모듈용 어댑터(I.S. 파워 모듈 별도 판매)	★
WM1	확장 범위, 외부 안테나, 검정색 파워 모듈용 어댑터(I.S. 파워 모듈 별도 판매)	

장착 브라켓

XA 옵션 주문 시 장착 브라켓은 포함되지 않습니다. 브라켓이 필요한 경우, 옵션 코드 B5를 주문하십시오.

코드	설명	
B5	2인치 파이프 또는 패널 장착용 "L" 장착 브라켓 - 모든 SST	★

디스플레이

코드	설명	
M5	LCD 디스플레이	★

고급 성능

PT 옵션 코드 주문 시, C1 및 XA 옵션 코드가 필요합니다. Rosemount X-well 기술은 Rosemount 648 무선 온도 트랜스미터 및 0085 파이프 클램프 센서 다이렉트 마운트 어셈블리로만 사용할 수 있습니다.

코드	설명	
PT	Rosemount X-well 기술을 사용한 온도 측정 어셈블리	★

소프트웨어 구성

날짜, 디스크립터, 메시지 및 무선 매개변수의 사용자 지정 구성(주문 시 CDS 필요)

코드	설명	
C1	날짜, 디스크립터, 메시지 및 무선 매개변수의 사용자 지정 구성(주문 시 CDS 필요)	★

라인 필터

코드	설명	
F5	50Hz 라인 전압 필터	★
F6	60Hz 라인 전압 필터	★

센서 트리밍

코드	설명	
C2	트랜스미터-센서 매칭 - 특정 Rosemount RTD 보정 스케줄(CVD 상수)에 트리밍	★

5점 교정

코드	설명	
C4	5-점 교정(교정 인증을 생성하려면 Q4 옵션 코드 필요)	★

교정 인증서

코드	설명	
Q4	교정 인증(3-포인트 검교정)	★

케이블 글랜드 옵션

코드	설명	
G2	케이블 글랜드(7.5-11.9mm)	★
G4	핀 와이어 케이블 글랜드(3~8mm)	★

연장된 제품 보증

코드	설명	
WR3	3년 제한 보증	★
WR5	5년 제한 보증	★

Rosemount X-well 기술 주문 방법

Rosemount X-well 기술은 Rosemount 648 Wireless 및 0085 파이프 클램프 센서 다이렉트 마운트 어셈블리로만 사용할 수 있습니다.

표 1: Rosemount 648 Wireless 옵션 코드 요구사항

코드	설명
PT	Rosemount X-well 기술로 조립된 온도 측정
XA	별도로 지정되고 트랜스미터에 조립된 센서
C1	날짜, 디스크립터, 메시지 및 무선 매개변수의 사용자 지정 구성(주문 시 CDS 필요)

표 2: Rosemount 0085 파이프 클램프 센서 옵션 코드 요구사항

코드	설명
N	연결 헤드 없음
3	센서 연결
P1	센서 유형
J	확장 유형
0080	확장 길이
XA	특정 온도 트랜스미터에 센서 조립

표 3: 파이프 스케줄 40 및 80

Rosemount X-well 어셈블리는 파이프 스케줄에 따라 대부분의 Rosemount 0085 파이프 클램프 센서 직경 크기로 제공됩니다. 파이프 스케줄에 따른 파이프 지름은 표 3에 나와 있습니다.

코드	적합한 파이프 크기		코드	적합한 파이프 크기	
	인치	DIN		인치	DIN
0022	½	DN15	0324	12	DN 300
0027	¾	DN 20	0356	14	DN 350
0034	1	DN 25	0407	16	DN 400
0043	1¼	DN 32	0458	18	DN 450
0049	1½	DN 40	0508	20	DN 500
0061	2	DN 50	0610	24	DN 600
0077	2½	DN 65	0660	26	해당 없음
0089	3	DN 80	0762	30	DN 790
0115	4	DN 100	0813	32	DN 900
0140	5	DN 125	0915	36	DN 1000
0169	6	DN 150	1016	42	해당 없음
0220	8	DN 200	1070	42	해당 없음
0273	10	DN 250	1219	48	해당 없음

표 4: 파이프 스케줄 120

코드	적합한 파이프 크기	
	인치	DIN
0115	4	DN 100
0140	5	DN 125
0169	6	DN 150
0220	8	DN 200
0273	10	DN 250
0324	12	DN 300
0356	14	DN 350
0407	16	DN 400
0458	18	DN 450
0508	20	DN 500
0610	24	DN 600

주

120보다 큰 파이프 스케줄은 공장에 문의하여 자세한 내용을 확인하시기 바랍니다.

어셈블리의 일반 모델 번호: 648 D X 1 D 1 NA WA3 WK1 M5 PT C1 XA 0085 N 3 P1 J 0080 C 00169 N XA

사양

물리적 사양

소재 선택

Emerson Automation Solutions는 구성 소재 등을 포함하여 광범위한 적용 분야에서 사용되는 제품 옵션 및 구성의 Rosemount 제품을 공급합니다. 본 Rosemount 제품 정보는 구매자가 올바른 적용 분야를 선택할 수 있도록 돕기 위한 가이드입니다. 제품 소재, 옵션 및 특정 적용 분야의 구성 요소를 선택할 때 모든 공정에 따르는 변수(화학적 구성, 온도, 압력, 유동 속도, 마모, 오염원 등)를 신중하게 분석하는 것은 구매자의 책임입니다. Emerson은 제품 옵션, 구성 또는 선택한 소재를 사용하여 공정 유체 또는 기타 공정 변수의 적합성을 평가하거나 보증하지 않습니다.

사양 적합성($\pm 3\sigma$ [Sigma])

기술 리더십, 고급 제조 기술 및 통계적 공정 제어(SPC)로 최소 $\pm 3\sigma$ 의 측정 사양 적합성을 보장합니다.

전기 연결

파워 모듈

Emerson SmartPower 파워 모듈은 현장 교체가 가능하며, 올바르지 않은 설치 위험을 제거하는 키 연결이 특징입니다.

파워 모듈은 본질안전형 솔루션으로, 폴리부타디엔 테레프탈레이트(PBT) 인클로저와 함께 염화 리튬-티오닐이 포함되어 있습니다.

Rosemount 648 Wireless의 파워 모듈 수명 등급은 기준 조건에서 1분 업데이트 속도당 10년입니다.⁽¹⁾

(1) 기준 조건은 70°F(21°C) 및 3개의 추가 네트워크 장치에 대한 라우팅 데이터입니다.

센서 터미널

터미널 블록에 영구 고정된 센서 터미널.

필드 커뮤니케이터 연결

커뮤니케이션 터미널

터미널 블록에 영구 고정된 클립, "COMM" 텍스트로 지정됨

구성 소재

인클로저

하우징- 저농도 구리 알루미늄 또는 스테인리스강

페인트- 폴리우레탄

덮개 O-링 - 부나-N

터미널 블록 및 파워 모듈

PBT

안테나

PBT/폴리카보네이트(PC) 통합 무지향성 안테나

장착

트랜스미터는 센서에 직접 부착할 수 있습니다. 마운팅 브라켓은 분리형 설치도 허용합니다. [치수 도면](#)을 참조하십시오.

무게

저농도 구리 알루미늄

Rosemount 648, LCD 디스플레이 제외 - 4.1lb(1.9kg)

Rosemount 648, M5 LCD 디스플레이 포함 - 4.2lb(2.0kg)

스테인리스강

Rosemount 648, LCD 디스플레이 제외 - 8.0lb(3.5kg)

Rosemount 648, M5 LCD 디스플레이 포함 - 8.1lb(3.6kg)

인클로저 등급 (**Rosemount 648**)

하우징 스타일 옵션 코드 D 및 E는 유형 4X 및 IP66/67 등급 이중 칸막이 하우징입니다.

기능 사양

입력

써모커플(Thermocouple), RTD, mV 및 ohm 입력 유형을 지원합니다. 센서 옵션은 [표 6](#)을 참조하십시오.

출력

IEC 62591(WirelessHART), 2.4 GHz DSSS

로컬 디스플레이

선택적인 5자리수 일체형 LCD 디스플레이는 공학 단위(°F, °C, °R, K, Ω 및 mV) 및 % 범위로 센서 온도를 표시할 수 있습니다. 디스플레이는 무선 업데이트 비율에 기반하여 업데이트됩니다.

참고: (-40 또는 185°F; -40 또는 85°C)의 주변 온도 한계에 지속적으로 노출되면 명시된 수명이 20% 이내까지 단축될 수 있습니다.

습도 한계

0~99% 비응축 상대 습도

업데이트 속도

WirelessHART, 1초부터 60분까지 사용자 선택 가능

정확도

(기준 조건에서 Pt 100: 20°C) ±0.225°C (±0.405°F)

안테나에서의 무선 주파수 전력 출력

외부 안테나(WK1 옵션): 최대 10mW(10dBm) EIRP

성능 사양

전자기 호환성(EMC)

모든 모델:

EN 61326-1, 2006, EN 61326-2-3, 2006 관련 모든 요구사항 충족

트랜스미터 안정성

Rosemount 648은 24개월 간 출력 기록의 ±0.15% 또는 0.15°C(둘 중 큰 쪽)의 안정성을 가집니다.

자가 교정

아날로그-디지털 측정 전기 회로망은 동적 측정과 매우 안정적이고 정확한 내부 기준 요소들을 비교하여 각 온도 업데이트에 대해 자동으로 자가 교정을 수행합니다.

진동 효과

IEC 60770-1 IEC 60770-1, 1999에 따라 성능에 영향 없이 다음에 대해 테스트되었습니다.

고진동 수준 - 필드 또는 파이프라인(10~60Hz 0.21mm 변위 최대 진폭/60~2000Hz 3g).

주파수	가속화
10~60Hz	0.21mm 최대 변위
60~2000Hz	3g

그림 2: 센서 연결

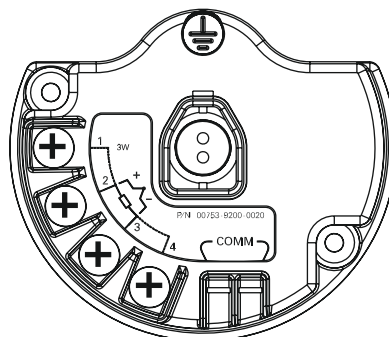


그림 3: Rosemount 648 무선 센서 연결



2선 RTD 및 Ω (¹)

3선 RTD 및 Ω (¹)

4선 RTD 및 Ω

T/C 및 mV

(1) Emerson Automation Solutions는 모든 단일 요소 RTD에 4선 센서를 제공합니다. 이러한 RTD는 필요 없는 리드는 분리해두고 전기 테이프 로 절연하여 3선 또는 2선 구성에서 사용할 수 있습니다.

표 5: 온도 한계

설명	작동 한계	보관 온도 한계
LCD 디스플레이 제외	-40~185°F -40~85°C	-40~185°F -40~85°C
LCD 디스플레이 포함	-4~175°F -20~80°C	-40~185°F -40~85°C

표 6: Rosemount 648 Wireless 입력 옵션 및 정확도

센서 옵션	센서 기준	입력 범위		디지털 정확도(1)	
		°C	°F	°C	°F
2선, 3선, 4선 RTD		°C	°F	°C	°F
Pt 100($\alpha = 0.00385$)	IEC 751	-200~850	-328~1562	± 0.225	± 0.405
Rosemount X-well Pt 100($\alpha = 0.00385$)	IEC 751	-50~300	-58~572	± 0.29	± 0.52
Pt 200($\alpha = 0.00385$)	IEC 751	-200~850	-328~1562	± 0.405	± 0.729
Pt 500($\alpha = 0.00385$)	IEC 751	-200~850	-328~1562	± 0.285	± 0.513
Pt 1000($\alpha = 0.00385$)	IEC 751	-200~300	-328~572	± 0.285	± 0.513
Pt 100($\alpha = 0.003916$)	JIS 1604	-200~645	-328~1193	± 0.225	± 0.405
Pt 200($\alpha = 0.003916$)	JIS 1604	-200~645	-328~1193	± 0.405	± 0.729
Ni 120	Edison 커브 No. 7	-70~300	-94~572	± 0.225	± 0.405
Cu 10	Edison 구리 권선 No. 15	-50~250	-58~482	± 2.1	± 3.78
Pt 50($\alpha = 0.00391$)	GOST 6651-94	-200~550	-328~990	± 0.45	± 0.81
Pt 100($\alpha = 0.00391$)	GOST 6651-94	-200~550	-328~990	± 0.225	± 0.405
Cu 50($\alpha = 0.00426$)	GOST 6651-94	-50~200	-58~392	± 0.72	± 1.296
Cu 50($\alpha = 0.00428$)	GOST 6651-94	-185~200	-301~392	± 0.72	± 1.296
Cu 100($\alpha = 0.00426$)	GOST 6651-94	-50~200	-58~392	± 0.36	± 0.648
Cu 100($\alpha = 0.00428$)	GOST 6651-94	-185~200	-301~392	± 0.36	± 0.648

표 6: Rosemount 648 Wireless 입력 옵션 및 정확도 (계속)

센서 옵션	센서 기준	입력 범위		디지털 정확도 ⁽¹⁾	
써모커플(Thermocouple)⁽²⁾					
유형 B ⁽³⁾	NIST 모노그래프 175, IEC 584	100~1820	212~3308	±1.155	±2.079
유형 E	NIST 모노그래프 175, IEC 584	-200~1000	-328~1832	±0.30	±0.54
유형 J	NIST 모노그래프 175, IEC 584	-180~760	-292~1400	±0.525	±0.945
유형 K ⁽⁴⁾	NIST 모노그래프 175, IEC 584	-180~1372	-292~2501	±0.75	±1.35
유형 N	NIST 모노그래프 175, IEC 584	-200~1300	-328~2372	±0.75	±1.35
유형 R	NIST 모노그래프 175, IEC 584	0~1768	32~3214	±1.125	±2.025
유형 S	NIST 모노그래프 175, IEC 584	0~1768	32~3214	±1.05	±1.89
유형 T	NIST 모노그래프 175, IEC 584	-200~400	-328~752	±0.525	±0.945
DIN 유형 L	DIN 43710	-200~900	-328~1652	±0.525	±0.945
DIN 유형 U	DIN 43710	-200~600	-328~1112	±0.525	±0.945
유형 W5Re/W26Re	ASTM E 988-96	0~2000	32~3632	±1.05	±1.89
GOST L	GOST R 8.585-2001	-200~800	-328~1472	±0.525	±0.945
기타 입력 유형					
mV 입력		-10~100mV		±0.0225mV	
2선, 3선, 4선 Ohm 출력		0~2000ohm		±0.675ohm	

(1) 게시된 디지털 정확도는 전체 센서 입력 범위에 적용됩니다. 디지털 출력에 HART® 커뮤니케이션 또는 WirelessHART 로 액세스할 수 있습니다.

(2) 써모커플(Thermocouple) 측정을 위한 총 디지털 정확도: 디지털 정확도의 합계 +0.8°C (냉점점 정확도).

(3) NIST 유형 B T/C의 디지털 정확도는 100~300°C(212~572°F) 범위에서 ±4.5°C(±8.1°F)입니다.

(4) NIST 유형 K T/C의 디지털 정확도는 -180~-90°C(-292~-130°F) 범위에서 ±1.05°C(±1.895°F)입니다.

표 7: 주변 온도가 디지털 정확성에 미치는 영향

센서 옵션	센서 기준	주변 온도 1.8°F(1.0°C) 변화 시 효과 ⁽¹⁾⁽²⁾	입력 온도(T)
2선, 3선, 4선 RTD			
Pt 100(α = 0.00385)	IEC 751	0.0081°F(0.0045°C)	전체 센서 입력 범위
Rosemount X-well Pt 100(α = 0.00385)	IEC 751	0.0104°F(0.0058°C)	전체 센서 입력 범위
Pt 200(α = 0.00385)	IEC 751	0.0108°F(0.006°C)	전체 센서 입력 범위
Pt 500(α = 0.00385)	IEC 751	0.0081°F(0.0045°C)	전체 센서 입력 범위
Pt 1000(α = 0.00385)	IEC 751	0.0081°F(0.0045°C)	전체 센서 입력 범위
Pt 100(α = 0.003916)	JIS 1604	0.0108°F(0.0045°C)	전체 센서 입력 범위
Pt 200(α = 0.003916)	JIS 1604	0.0108°F(0.006°C)	전체 센서 입력 범위
Ni 120	Edison 커브 No. 7	0.0081°F(0.0045°C)	전체 센서 입력 범위
Cu 10	Edison 구리 권선 No. 15	0.081°F(0.045°C)	전체 센서 입력 범위
Pt 50(α = 0.003910)	GOST 6651-94	0.0162°F(0.009°C)	전체 센서 입력 범위

표 7: 주변 온도가 디지털 정확성에 미치는 영향 (계속)

센서 옵션	센서 기준	주변 온도 1.8°F(1.0°C) 변화 시 효과 ⁽¹⁾⁽²⁾	입력 온도(T)
Pt 100($\alpha = 0.003910$)	GOST 6651-94	0.0081°F(0.0045°C)	전체 센서 입력 범위
Cu 50($\alpha = 0.00426$)	GOST 6651-94	0.0162°F(0.009°C)	전체 센서 입력 범위
Cu 50($\alpha = 0.00428$)	GOST 6651-94	0.0162°F(0.009°C)	전체 센서 입력 범위
Cu 100($\alpha = 0.00426$)	GOST 6651-94	0.0081°F(0.0045°C)	전체 센서 입력 범위
Cu 100($\alpha = 0.00428$)	GOST 6651-94	0.0081°F(0.0045°C)	전체 센서 입력 범위
써모커플(Thermocouple)			
유형 B	NIST 모노그래프 175, IEC 584	0.021 °C	T ≥ 1000°C
		0.048°C - [(T - 300)의 0.00375%]	300°C ≤ T < 1000°C
		0.081°C - [(T - 100)의 0.0165%]	100°C ≤ T < 300°C
유형 E	NIST 모노그래프 175, IEC 584	0.0075°C + (T의 0.000645%)	전체
유형 J	NIST 모노그래프 175, IEC 584	0.0081°C + (T의 0.000435%)	T ≥ 0°C
		0.0081°C + (절대값 T의 0.00375%)	T < 0°C
유형 K	NIST 모노그래프 175, IEC 584	0.0092°C + (T의 0.00081%)	T ≥ 0 °C
		0.0092°C + (절대값 T의 0.00375%)	T < 0°C
유형 N	NIST 모노그래프 175, IEC 584	0.0102°C + (T의 0.00054%)	전체
유형 R	NIST 모노그래프 175, IEC 584	0.024°C	T ≥ 200°C
		0.0345°C - (T의 0.0108%)	T < 200°C
유형 S	NIST 모노그래프 175, IEC 584	0.024°C	T ≥ 200°C
		0.0345°C - (T의 0.0108%)	T < 200°C
유형 T	NIST 모노그래프 175, IEC 584	0.0096°C	T ≥ 0°C
		0.0096°C + (절대값 T의 0.00645%)	T < 0°C
DIN 유형 L	DIN 43710	0.0081°C + (T의 0.000435%)	T ≥ 0°C
		0.0081°C + (절대값 T의 0.00375%)	T < 0°C
DIN 유형 U	DIN 43710	0.0096°C	T ≥ 0°C
		0.0096°C + (절대값 T의 0.00645%)	T < 0°C
유형 W5Re/W26Re	ASTM E 988-96	0.024°C	T ≥ 200°C
		0.0345°C - (T의 0.0108%)	T < 200°C
GOST L	GOST R. 8.585-2001	0.0105 °C	T ≥ 0 °C
		0.0105°C + (절대값 T의 0.0045%)	T < 0°C
기타 입력 유형			
mV 입력		0.0008mV	전체 센서 입력 범위
2선, 3선, 4선 Ohm 출력		0.0126 Ω	전체 센서 입력 범위

(1) 50°F(28°C)의 최소 온도 범위에서 주변 온도 효과 사양이 유효합니다.
 (2) 주변 온도 변경 사항은 트랜스미터의 보정 온도가 기준입니다(공장 출하시 일반적으로 68°F[20°C]).

트랜스미터는 주변 온도가 $-40\sim 85^{\circ}\text{C}$ ($-40\sim 185^{\circ}\text{F}$)인 위치에 설치할 수 있습니다. 탁월한 정확도 성능을 유지하기 위해 각 트랜스미터는 공장 출하시 이 주변 온도 범위에서 개별적으로 특성화됩니다.

표 8: 주변 온도와 프로세스 온도 차이가 디지털 정확성에 미치는 영향

센서 옵션	센서 기준	주변 및 프로세스 온도 1.0°C(1.8°F) 변화 시 효과	입력 온도(T)
Rosemount X-well Pt 100(α = 0.00385)	IEC 751	$\pm 0.01^{\circ}\text{C}(0.018^{\circ}\text{F})$	전체 센서 입력 범위

온도 효과 예

30°C의 주변 온도에서 Pt 100($\alpha=0.00385$) 센서 입력을 사용하는 경우:

- 디지털 온도 효과: $0.0045^{\circ}\text{C} \times (30 - 20) = 0.045^{\circ}\text{C}$
- 최악의 경우 오류: 디지털 + 디지털 온도 효과 = $0.225^{\circ}\text{C} + 0.045^{\circ}\text{C} = 0.27^{\circ}\text{C}$
- 가능한 총 오류: $\sqrt{0.225^2 + 0.045^2} = 0.23^{\circ}\text{C}$

Rosemount X-well 온도 효과 예

30°C 주변 온도와 100°C 프로세스 온도에서 Rosemount X-well 기술을 사용하는 경우:

- 디지털 주변 온도 효과: $0.0058^{\circ}\text{C} \times (30 - 20) = 0.058^{\circ}\text{C}$
- 프로세스 온도 효과: $0.01^{\circ}\text{C} \times (100 - 30) = 0.70^{\circ}\text{C}$
- 최악의 경우 오류: 디지털 정확성 + 디지털 주변 온도 효과 + 프로세스 온도 효과 = $0.29^{\circ}\text{C} + 0.058^{\circ}\text{C} + 0.70^{\circ}\text{C} = 1.05^{\circ}\text{C}$
- 가능한 총 오류: $\sqrt{0.29^2 + 0.058^2 + 0.70^2} = 0.76^{\circ}\text{C}$

제품 인증서

개정 3.10

유럽 지침 정보

EU 적합성 선언은 빠른 시작 가이드의 마지막에서 찾을 수 있습니다. EU 적합성 선언의 최신 개정판은 [Emerson.com/Rosemount](https://www.emerson.com/Rosemount)에서 찾을 수 있습니다.

통신 규정 준수

모든 무선 장치는 RF 스펙트럼의 사용에 관한 규정을 준수한다는 인증서가 필요합니다. 대부분의 국가에서 이러한 유형의 제품 인증을 요구합니다.

에머슨은 규정을 준수하는 제품을 공급하고 무선 장치 사용을 관리하는 국가 지침 또는 법률을 위반하는 위험 요소를 제거하기 위해 전 세계의 정부 기관들과 협력하고 있습니다.

FCC 및 IC

이 장치는 FCC 규칙의 파트 15를 준수합니다. 작동 시 다음 조건이 전제되어야 합니다. 이 장치는 유해한 간섭을 일으키지 않습니다. 이 장치는 원하지 않는 작동을 유발할 수 있는 간섭을 포함하여 수신된 모든 간섭을 수용합니다. 이 장치는 모든 사람으로부터 최소 안테나 분리 거리인 20cm 이상 떨어져 설치되어야 합니다.

일반 위치 인증

표준으로서, 트랜스미터의 설계는 미국 직업안전위생관리국(OSHA)이 인가한 국가인증테스트시험실(NRTL)의 기본적인 전기, 기계 및 화재 보호 요구사항을 충족하는지 확인하기 위해 시험 및 테스트를 받았습니다.

북미

미국 국제전기코드(NEC)와 캐나다 전기코드(CEC)는 Zone 내 디비전 표시 설비 및 디비전 내 Zone 표시 설비의 사용을 허용합니다. 표시는 지역 분류, 가스 및 온도 등급에 적합해야 합니다. 이 정보는 각 코드에서 명확하게 정의되어 있습니다.

미국

IS U.S 본질안전(IS), 비발화성(NI), 방진 점화 방지(DIP)

- 인증서 FM 18US0009X
- 표준 FM Class 3600 - 2011, FM Class 3610 - 2010, FM Class 3611 - 2004, FM Class 3810 - 2005, ANSI/NEMA® 250 - 2003, ANSI/ISA-60079-0 - 2009, ANSI/ISA-60079-11 - 2009
- 표시 사항 IS CLI, DIV 1, GP A, B, C, D; CL II, DIV 1, GP E, F, G, Class III, T4/T5, Class 1, Zone 0 AEx ia IIC T4/T5, T4(-50°C ≤ T_a ≤ +70°C), T5(-50°C ≤ T_a ≤ +40°C) Rosemount 도면 00648-1000에 따라 설치 시, NI CLI, DIV 2, GP A, B, C, D T4/T5, T4(-

$50^{\circ}\text{C} \leq T_a \leq +70^{\circ}\text{C}$), T5($-50^{\circ}\text{C} \leq T_a \leq +40^{\circ}\text{C}$) Rosemount 도면 00648-1000에 따라 설치 시, DIP CL II, DIV 1, GPE, F, G; CL III, T5, T5($-50^{\circ}\text{C} \leq T_a \leq +85^{\circ}\text{C}$), Type 4X, IP66

안전한 사용을 위한 특수 조건(X)

1. Rosemount 648 트랜스미터 하우징은 알루미늄을 함유하며 충격이나 마찰로 인한 발화의 위험이 있습니다. 설치 및 사용 중 충격 및 마찰을 방지하도록 주의를 기울여야 합니다.
2. 안테나의 표면 저항력이 $1\text{G}\Omega$ 이상입니다. 정전기 축적을 방지하기 위하여 용제나 마른 천으로 문지르거나 청소해서는 안 됩니다.
3. Rosemount 648 무선 트랜스미터는 701PBKKF Rosemount SmartPower™ 배터리 팩(P/N 00753-9220-0001), Computational Systems Inc 배터리 팩(P/N MHM-89004) 또는 Perpetuum 지능형 파워 모듈 진동 하베스터(P/N IPM71008)에서만 사용됩니다.

센서 터미널 매개변수
$U_o = 6.6\text{V}$
$I_o = 26.2\text{mA}$
$P_o = 42.6\text{mW}$
$C_o = 23.8\mu\text{F}$
$L_o = 50\text{mH}$

N5 U.S. Nonincendive(NI) 및 방진 점화 방지(DIP)

인증서 FM 3027705

표준 FM 등급 3600 - 2011, FM 등급 3611 - 2004, FM 등급 3810 - 2005, ANSI/NEMA 250 - 2003

표시 사항 NI CL I, DIV 2, GPA, B, C, D T4/T5, T4($-50^{\circ}\text{C} \leq T_a \leq +70^{\circ}\text{C}$), T5($-50^{\circ}\text{C} \leq T_a \leq +40^{\circ}\text{C}$), DIP CL II, DIV 1, GPE, F, G; CL III, T5; T5($-50^{\circ}\text{C} \leq T_a \leq +85^{\circ}\text{C}$), 유형 4X, IP66/67

안전 사용을 위한 특수 조건(X):

모델 701PBKKF(P/N 753-9220-0001) Smart Power 배터리 모듈, Computational Systems Inc 배터리 팩(P/N MHM-89004) 또는 Perpetuum 지능형 파워 모듈 진동 하베스터(P/N IPM71008)에만 사용할 수 있습니다.

캐나다

16 캐나다 본질안전

인증서 CSA 1143113

표준 CAN/CSA C22.2 No. 0-10, CAN/CSA C22.2 No. 94-M91, CSA Std C22.2 No. 142-M1987, CSA Std C22.2 No. 157-92, CSA Std C22.2 No. 60529:05

표시 사항 본질안전 등급 I, 디비전 1, 그룹 A, B, C 및 D, T3C, 등급 1, 구역 0, IIC, T3C, Rosemount 도면 00648-1020에 따른 연결 시, 유형 4X

센서 터미널 매개변수
$U_o = 6.6\text{V}$
$I_o = 26.2\text{mA}$

센서 터미널 매개변수
$P_o = 42.6\text{mW}$
$C_o = 23.8\mu\text{F}$
$L_o = 50\text{mH}$

유럽

II ATEX 본질안전

- 인증서: Baseefa07ATEX0011X
- 표준: EN 60079-0: 2012 + A11:2013, EN 60079-11: 2012
- 표시 사항: $\text{Ex II 1 G Ex ia IIC T4 Ga, T4}(-60^\circ\text{C} \leq T_a \leq +70^\circ\text{C})$
 $\text{Ex II 1 G Ex ia IIC T5 Ga, T5}(-60^\circ\text{C} \leq T_a \leq +40^\circ\text{C})$

Rosemount SmartPower 파워 모듈 부품 번호 753-9220-0001 또는 에머슨 SmartPower 옵션 701PBKKF와 함께 사용하기 위함.

센서 터미널 매개변수
$U_o = 6.6\text{V}$
$I_o = 26.2\text{mA}$
$P_o = 42.6\text{mW}$
$C_o = 11\mu\text{F}$
$L_o = 25\text{mH}$

안전한 사용을 위한 특수 조건(X)

- 안테나의 표면 저항력이 $1\text{G}\Omega$ 이상입니다. 정전기 축적을 방지하기 위하여 용제나 마른 천으로 문지르거나 청소해서는 안 됩니다.
- 파워 모듈은 위험 지역에서 교체될 수 있습니다. 파워 모듈은 표면 저항력이 $1\text{G}\Omega$ 이상이며 무선 장치 인클로저에 제대로 설치해야 합니다. 정전기 축적을 방지하기 위해 설치 지점으로 및 설치 지점에서 이송하는 동안 주의해야 합니다.

채굴을 위한 NM ATEX 본질안전

- 인증: Baseefa07ATEX0011X
- 표준: EN 60079-0: 2012 + A11:2013, EN 60079-11: 2012
- 표시 사항: $\text{Ex I M 1 Ex ia I Ma}(-60^\circ\text{C} \leq T_a \leq +70^\circ\text{C})$

센서 터미널 매개변수
$U_o = 6.6\text{V}$
$I_o = 26.2\text{mA}$
$P_o = 42.6\text{mW}$
$C_o = 11\mu\text{F}$

센서 터미널 매개변수
$L_o = 25\text{mH}$

안전한 사용을 위한 특수 조건(X)

1. 안테나의 표면 저항력이 $1\text{G}\Omega$ 이상입니다. 정전기 축적을 방지하기 위하여 용제나 마른 천으로 문지르거나 청소해서는 안 됩니다.
2. 파워 모듈은 위험 지역에서 교체될 수 있습니다. 파워 모듈은 표면 저항력이 $1\text{G}\Omega$ 이상이며 무선 장치 인클로저에 제대로 설치해야 합니다. 정전기 축적을 방지하기 위해 설치 지점으로 및 설치 지점에서 이송하는 동안 주의해야 합니다.

국제

17 IECEX 본질안전

인증서	IECEX BAS 07.0007X
표준	IEC 60079-0: 2011, IEC 60079-11: 2011
표시 사항	Ex ia IIC T4 Ga, T4 ($-60^{\circ}\text{C} \leq T_a \leq +70^{\circ}\text{C}$) Ex ia IIC T5 Ga, T5 ($-60^{\circ}\text{C} \leq T_a \leq +40^{\circ}\text{C}$)

센서 터미널 매개변수
$U_o = 6.6\text{V}$
$I_o = 26.2\text{mA}$
$P_o = 42.6\text{mW}$
$C_o = 11\mu\text{F}$
$L_o = 25\text{mH}$

안전한 사용을 위한 특수 조건(X)

1. 안테나의 표면 저항력이 $1\text{G}\Omega$ 이상입니다. 정전기 축적을 방지하기 위하여 용제나 마른 천으로 문지르거나 청소해서는 안 됩니다.
2. 모델 701PBKKF 파워 모듈은 위험 지역에서 교체될 수 있습니다. 파워 모듈은 표면 저항력이 $1\text{G}\Omega$ 이상이며 무선 장치 인클로저에 제대로 설치해야 합니다. 정전기 축적을 방지하기 위해 설치 지점으로 및 설치 지점에서 이송하는 동안 주의해야 합니다.
3. Rosemount 648 인클로저는 알루미늄 합금으로 제작되고 보호 폴리우레탄 페인트로 마감될 수 있습니다. 그러나 구역 0 영역에서는 충격이나 마찰로부터 보호되도록 주의를 기울여야 합니다.

브라질

12 브라질 본질안전

인증서	UL-BR 15.0140X
표준	ABNT NBR IEC 60079-0:2013, ABNT NBR IEC 60079-11:2013

표시 사항 Ex ia IIC T4 ($-60^{\circ}\text{C} \leq T_a \leq +70^{\circ}\text{C}$), Ex ia IIC T5 ($-60^{\circ}\text{C} \leq T_a \leq +40^{\circ}\text{C}$), IP66

센서 터미널 매개변수
$U_o = 6.6\text{V}$
$I_o = 26.2\text{mA}$
$P_o = 42.6\text{mW}$
$C_o = 11\mu\text{F}$
$L_o = 25\text{mH}$

안전 사용을 위한 특수 조건(X):

특수 조건은 인증서를 참조하십시오.

중국

I3 중국 본질안전

인증서 GYJ21.3298X
 표준 GB3836.1-2010, GB3836.4-2010, GB3836.20-2010
 표시 사항 Ex ia IIC T4/T5 Ga

T 코드	주변 온도
T4	$-60^{\circ}\text{C} \leq T_a \leq +70^{\circ}\text{C}$
T5	$-60^{\circ}\text{C} \leq T_a \leq +40^{\circ}\text{C}$

센서 터미널 매개변수
$U_o = 6.6\text{V}$
$I_o = 26.2\text{mA}$
$P_o = 42.6\text{mW}$
$C_o = 11\mu\text{F}$
$L_o = 25\text{mH}$

안전 사용을 위한 특수 조건(X):

특수 조건은 인증서를 참조하십시오.

일본

I4 일본 본질안전

인증서 CML 18JPN2105X

표시 사항 Ex ia IIC T5/T4 Ga

주변 온도 범위는 인증서를 참고하십시오.

센서 터미널 매개변수
$U_o = 6.6V$
$I_o = 26.2mA$
$P_o = 42.6mW$
$C_o = 11\mu F$
$L_o = 25mH$

안전 사용을 위한 특수 조건(X):

특수 조건은 인증서를 참조하십시오.

EAC - 벨라루스, 카자흐스탄, 러시아

IM 기술 규정 관세 동맹 본질안전

표시 사항 0Ex ia IIC T4/T5 Ga X, T4(-60°C ≤ T_a ≤ +70°C) T5 (-60°C ≤ T_a ≤ +40°C)

센서 터미널 매개변수
$U_o = 6.6V$
$I_o = 26.2mA$
$P_o = 42.6mW$
$C_o = 11\mu F$
$L_o = 25mH$

안전 사용을 위한 특수 조건(X):

특수 조건은 인증서를 참조하십시오.

대한민국

IP 대한민국 본질안전

인증서 11-KB4BO-0071

표시 사항 Ex ia IIC T4/T5 T4 (-60°C~+70°C) T5 (-60°C~+40°C)

센서 터미널 매개변수
$U_o = 6.6V$
$I_o = 26.2mA$
$P_o = 42.6mW$
$C_o = 10.9\mu F$
$L_o = 25mH$

안전 사용을 위한 특수 조건(X):

특수 조건은 인증서를 참조하십시오.

조합

KQ

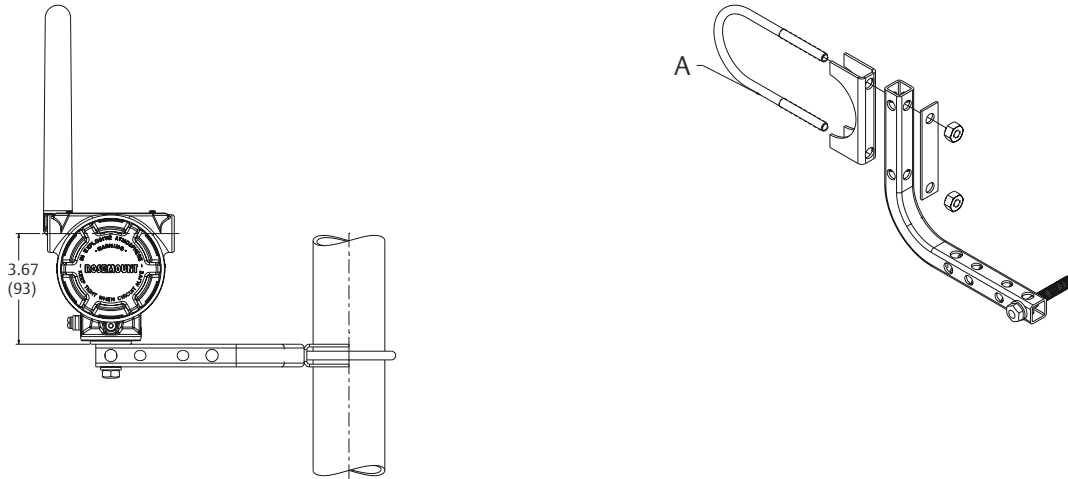
11, 15 및 16의 조합

치수 도면

그림 4: Rosemount 648 Wireless 분리형 마운트

파이프 장착

트랜스미터 장착



A. 파이프 장착용 2인치 U-볼트

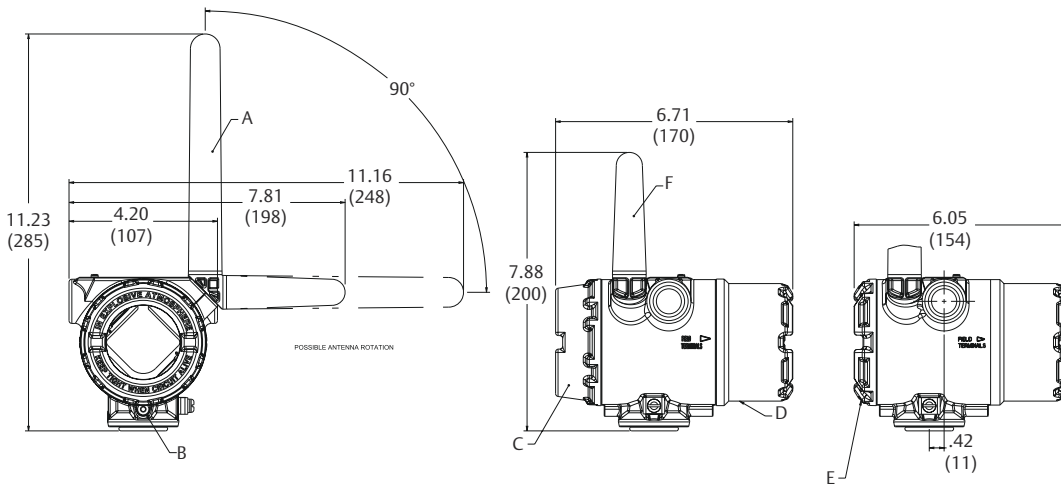
치수는 인치 기준(밀리미터)입니다.

그림 5: Rosemount 648 Wireless 다이렉트 마운트

2.4GHz 확장 범위 안테나가 있을 때

옵션형 디지털 디스플레이 및 2.4GHz 안테나가 있을 때

옵션형 디지털 디스플레이가 없을 때



A. 2.4GHz 확장 범위 안테나

B. 접지 나사 어셈블리

C. 디지털 디스플레이 커버

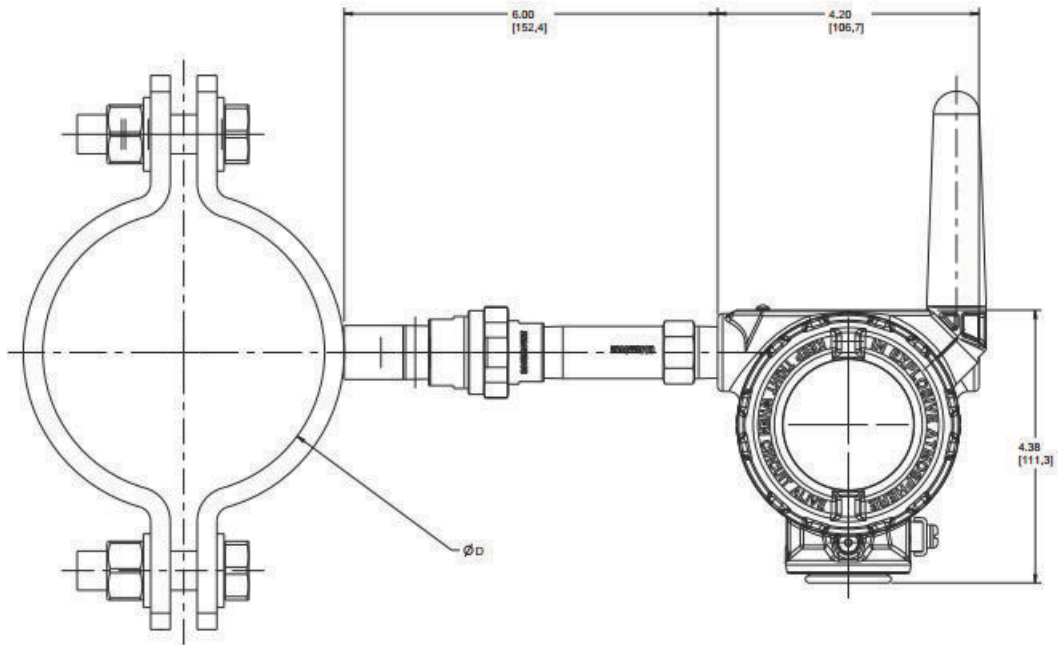
치수는 인치 기준(밀리미터)입니다.

D. 필드 터미널(현재 측면)

E. 트랜스미터 전자장치(현재 측면)

F. 2.4GHz 안테나

그림 6: 옵션 코드 PT가 적용된 Rosemount 648



자세한 정보 : [Emerson.com](https://www.emerson.com)

©2022 Emerson. All rights reserved.

©2022 Emerson. 무단 전재 금지

Emerson Terms and Conditions of Sale are available upon request. The Emerson logo is a trademark and service mark of Emerson Electric Co. Rosemount is a mark of one of the Emerson family of companies. All other marks are the property of their respective owners.

에머슨 판매 약관은 요청 시 제공해 드립니다. 에머슨 로고는 Emerson Electric Co.의 상표 및 서비스 마크입니다. 로즈마운트는 에머슨 그룹사의 마크입니다. 다른 모든 마크는 해당 소유주의 자산입니다.

ROSEMOUNT™

