

TopWorx™ PD 시리즈 스마트 밸브 포지셔너

PD100 및 PD200 모델

시리즈
PD

일반 설명

PD 시리즈 스마트 밸브 포지셔너는 선형식 및 회전식 액추에이터 모두에 적합한 컴팩트하고 견고한 설계로 단독식 또는 복동식 액추에이터가 있는 애플리케이션에 사용할 수 있습니다. PD 시리즈는 정밀한 밸브 피드백과 데이터는 물론 밸브에 대한 완전한 제어를 제공하는 동시에 모든 프로세스 애플리케이션에서 플랜트 효율성과 안전성을 유지합니다.

기능 & 장점

- 홀 효과, 비접촉식 위치 감지
- 4-20mA 및 접점 신호를 통한 피드백
- 알람 구성 가능한 HART® 기능
- 자동 교정 기능
- 작동하기 쉬운 기계식 및 자기식 버튼
- 액정 디스플레이(LCD)가 있는 로컬 사용자 인터페이스
- 간편 설치 - 모든 각도에서 장착 가능
- 회전식 및 선형식 애플리케이션 모두에 적합한 장착 옵션



사양

작동 사양	PD100	PD200
인증	비점화 : Class I, Division 2, Groups A, B, C, D; T4 Class II, Division 2, Groups F, G; Class III II 2 D Ex tb IIIC T85° C Db; -40° C ≤ Tamb ≤ +65° C Ex e 4X, IP66 범용 Type 4X, IP66	본질 안전형 Class I, Division 1, Groups A, B, C, D; T4 Class II, Division 1, Groups E, F, G; II 1 G Ex ia IIC T4 Ga; Ex II 2 D Ex ia IIIC T135° C Db; -40° C ≤ Tamb ≤ +65° C Type 4X, IP66 범용 Type 4X, IP66
통신 프로토콜	4-20 mA(공칭)	4-20 mA(공칭) 및 HART 기능
알람 구성 가능	아니요	예
최소 전압	아날로그 제어 시 8.5 VDC	아날로그 제어 시 8.5 VDC HART 통신 시 9.0 VDC
과전압	36 VDC	36 VDC
전압 강하	12.2 VDC @ 4mA/24 VDC	12.2 VDC @ 4mA/24 VDC
입력 임피던스	470 ohms @ 20mA/24 VDC	470 ohms @ 20mA/24 VDC
출력 임피던스 (피드백)	800 ohms @ 20mA/24 VDC	800 ohms @ 20mA/24 VDC
액추에이터 신호	공급 압력의 0%~100%	공급 압력의 0%~100%
스트로크 범위	선형식 : 12 ~ 200 mm 회전식 : 0° ~ 120°	선형식 : 12 ~ 200 mm 회전식 : 0° ~ 120°
히스테리시스	풀 스케일의 1.5%	풀 스케일의 1.5%
재현성	풀 스케일의 1.5%	풀 스케일의 1.5%
선형성	풀 스케일의 0.8%	풀 스케일의 0.8%
온도 범위	-40° C ~ +65° C (-40° F ~ +149° F)	-40° C ~ +65° C (-40° F ~ +149° F)
전기 연결	1/2" NPT 암나사	1/2" NPT 암나사
공압 연결	1/4" NPT 암나사 (주입구 & 출구)	1/4" NPT 암나사 (주입구 & 출구)
공기 공급 압력	2.8 ~ 8 bar(40 ~ 116 psi)	2.8 ~ 8 bar(40 ~ 116 psi)
출력 공기 소비량	8.8 l/m 0.5N m³/h 0.31 scfm @ 60 psi 4 bar 0.6 cv	8.8 l/m 0.5N m³/h 0.31 scfm @ 60 psi 4 bar 0.6 cv

TWMD001-R5 KOKR 가용성, 설계 및 사양은 사전 공지 없이 변경될 수 있습니다. 판권(저작권) 소유.

TopWorx™ PD 시리즈 스마트 밸브 포지셔너

PD100 및 PD200 모델

시리즈
PD

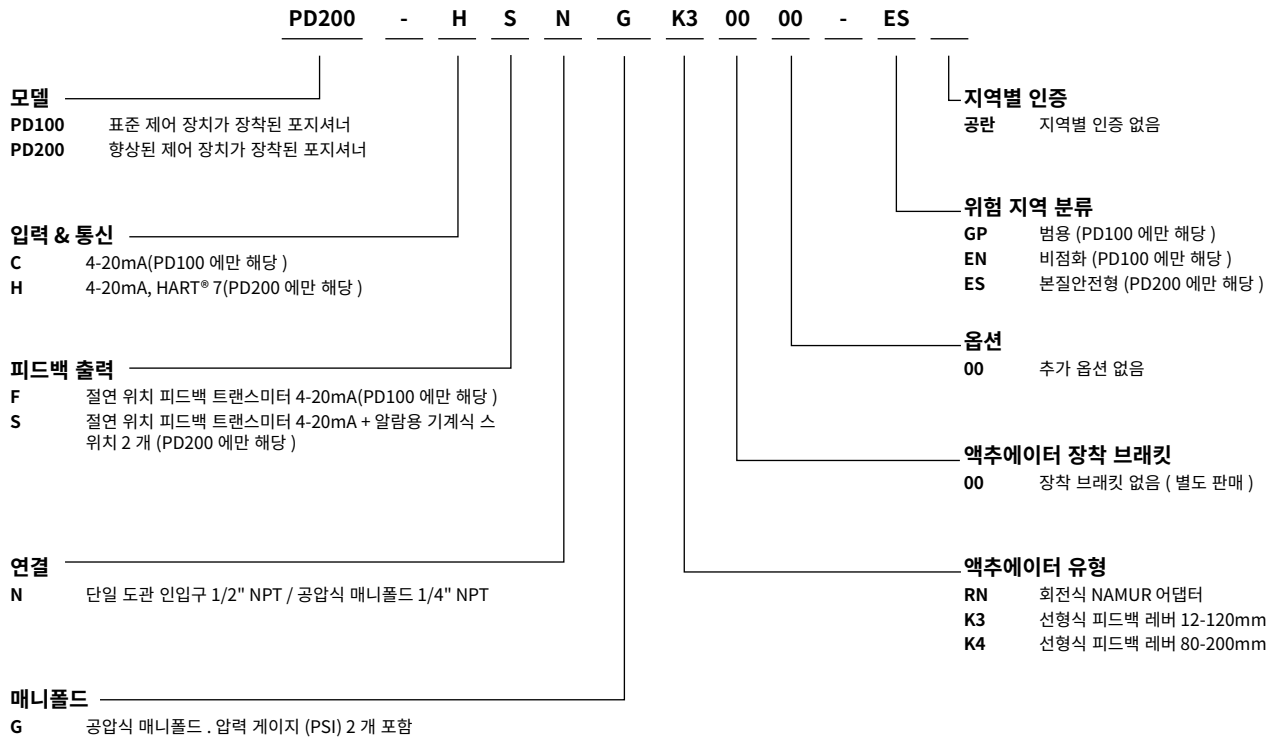
사양

물리 사양	PD100	PD200
디스플레이 유형	액정 디스플레이 (LCD) 4 자리 숫자	액정 디스플레이 (LCD) 4.5 자리 숫자 & 6 자리 영숫자
로컬 제어	기계식 버튼 3 개 위쪽 화살표, 아래쪽 화살표, & Enter	기계식 버튼 3 개 & 자기식 버튼 3 개 위쪽 화살표, 아래쪽 화살표, & Enter (커버를 제거하지 않고 작동할 수 있는 자기식 키 포함)
액추에이터 동작	회전식 & 선형식, 단동식 & 복동식, 직동식 +(DA) & 역동식 (RA)	회전식 & 선형식, 단동식 & 복동식, 직동식 +(DA) & 역동식 (RA)
인클로저 & 커버	열가소성 복합재	열가소성 복합재
액추에이터 장착 베이스	알루미늄	알루미늄
매니폴드	ZAMAC	ZAMAC
씰	플루오로엘라스토머	플루오로엘라스토머
순중량 - 매니폴드 포함	2.2 kg (4.8 lbs.)	2.3 kg (5.1 lbs.)

주문 정보

아래의 용어 체계 가이드 참조. 원하는 기능(들)에 대한 코드를 선택하십시오. 모든 기능 조합이 호환되는 것은 아닙니다. 확인하려면 TopWorx 또는 온라인 www.topworx.com에서 "제품 구성" 가이드를 참조하시기 바랍니다.

코드 시스템



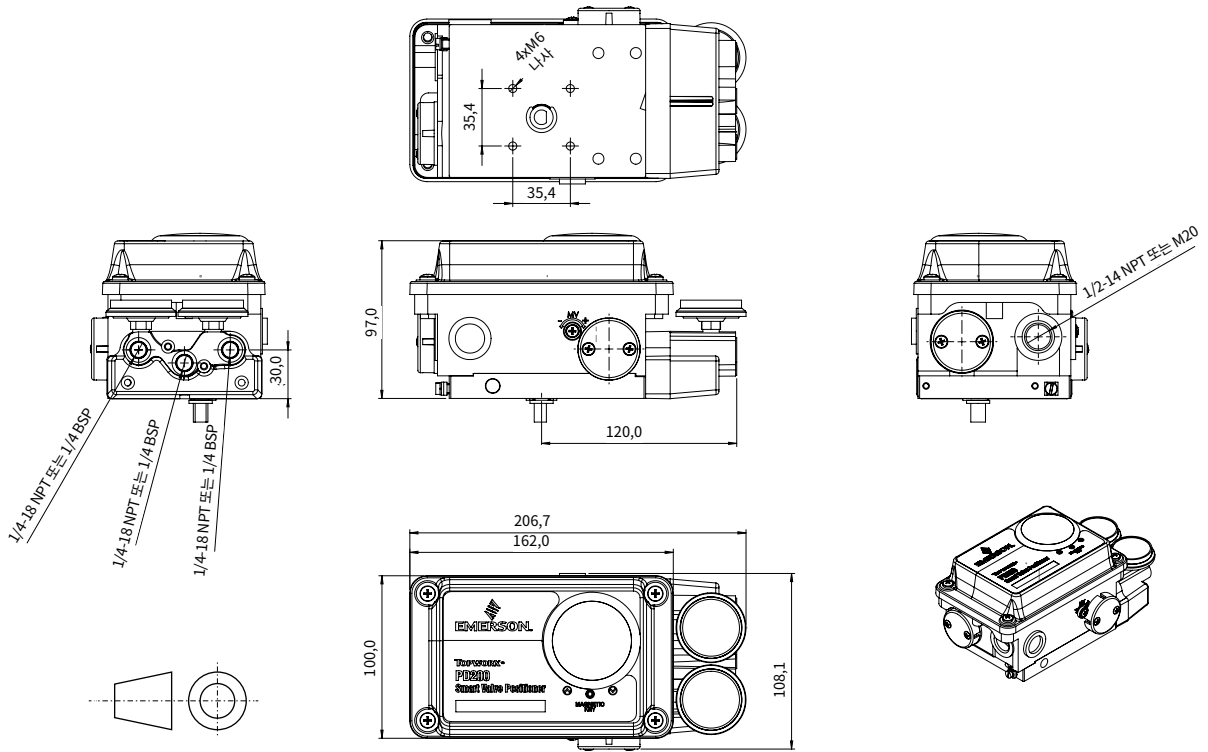
TWM0001-R5 KOKR

TopWorx™ PD 시리즈 스마트 밸브 포지셔너

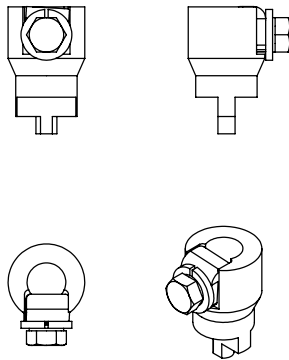
PD100 및 PD200 모델

시리즈
PD

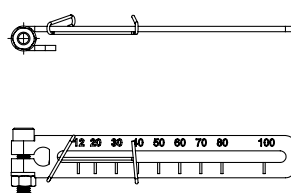
치수 (mm)



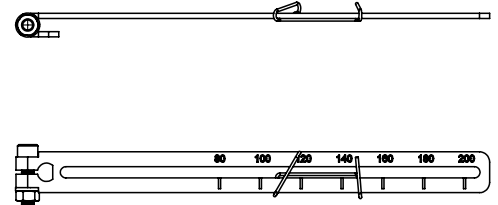
액추에이터 어댑터 옵션



RN - 회전식 NAMUR 어댑터



K3 - 선형식 어댑터(12 - 120mm)



K4 - 선형식 어댑터(80 - 200mm)

TWMD0001-R5 KOKR

TopWorx™ PD 시리즈 스마트 밸브 포지셔너

PD100 및 PD200 모델

시리즈
PD

모델 비교 차트



기능	PD100	PD200
범용 인증	•	•
비점화 인증 (Ex n)	•	
본질안전 인증 (Ex i)		•
홀 효과 연속 감지 기능을 갖춘 디지털 기술	•	•
아날로그 4-20mA 입력 신호	•	•
4-20mA 피드백 위치 트랜스미터	•	•
HART® 통신 프로토콜		•
구성 가능한 위치 알람		•
기계식 푸시 버튼을 사용한 설정	•	•
자기식 키를 사용한 설정 (외부 커버 제거하지 않음)		•
4 자리 숫자 디지털 디스플레이 (LCD)	•	
4.5 자리 숫자 & 6 자리 영숫자의 디지털 디스플레이 (LCD)		•
위치 표시 0% ~ 100%	•	•
선형식 및 회전식 밸브 호환성	•	•
선형식 스트로크 범위 : 12mm ~ 200mm(0.47 ~ 7.87 인치)	•	•
회전식 각도 범위 0° ~ 120°	•	•
회전식 또는 선형식 액추에이터 어댑터 포함	•	•
매니폴드, 압력 게이지 2 개 포함	•	•
모드	PD100	PD200
자동 교정	•	•
교정 설정 : 튜닝, 자동 & 전체 (PSI)	•	•
디스플레이 선택 : 설정값, 피드백 위치 (mA 또는 %), 위치 / SP 또는 MV%		•
작동 범위 : 범위, 제로 & 스패ن 조정		•
분할 범위 : 4-12mA / 12-20mA		•
PID 조정 : 비례 게인 (KP), 적분 시간 (TR) & 미분 시간 (TD)	•	•
위치 알람 설정 및 옵션		•
밸브 동작 : 직동식 또는 역동식 설정		•
수동 또는 자동 작동 모드		•
밸브 특성화 곡선 : 선형식		•
밸브 특성화 곡선 : 동일 비율 - EP25, 33 & 50		•
밸브 특성화 곡선 : 신속 개방 - QO25, 33 & 50		•
4-20mA 신호 vs. 위치 % 에 대한 작은 변동 보정을 위한 조정식 입력 트림	•	•
잠금 기능 : 원치 않는 설정 변경 차단 (로컬 & 원격)		•
밸브 개방 & 폐쇄 시간 표시		•
교정 지연 시간 조정 가능	•	•
밸브 동작에 대한 기압 효과 구성		•
초기 재설정 옵션		•

TWM0001-R5 KOKR