

PRESENTATION

- Electrovanne à corps laiton et à débit élevé, équipée de deux membranes non attelées, pour le contrôle d'actionneurs simple effet d'importante capacité
- Electrovanne assurant l'intégralité de la mise à l'échappement jusqu'à 0 bar
- Electrovanne à pilotages intégrés par membranes non attelées, équipée de garnitures souples pour une totale étanchéité
- Electrovanne conforme aux Directives UE applicables

GENERALITES

Pression différentielle Voir «Sélection du matériel» [1 bar = 100 kPa]
Viscosité maxi. admissible 65 cSt (mm²/s)
Temps de réponse 40 - 120 ms

fluides (*)	plage de température (TS)	garnitures (*)
air, gaz neutres, eau	- 20°C à + 80°C	NBR (nitrile)

MATERIAUX EN CONTACT AVEC LE FLUIDE

(*) Vérifier la compatibilité du fluide avec les matériaux en contact

Corps	Laiton
Tube-culasse	Acier inox
Culasse et noyau mobile	Acier inox
Ressort noyau	Acier inox
Siège	Laiton
Insert de siège	POM
Garnitures & clapets	NBR
Membranes	NBR
Guide noyau	POM
Bague de déphasage	Cuivre

CARACTERISTIQUES ELECTRIQUES

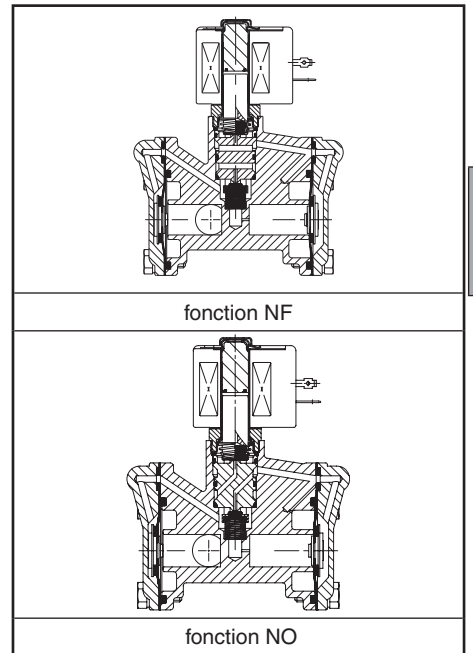
Classe d'isolation bobine F
Connecteur Débrochable (câble Ø 6-10 mm)
Conformité connecteur ISO 4400 / EN 175301-803, forme A
Conformité électrique CEI 335
Protection électrique Surmoulée IP65 (EN 60529)
Tensions standard CC (=) : 24V - 48V
 (Autres tensions et 60 Hz sur demande) CA (~) : 24V - 48V - 115V - 230V / 50 Hz

préfixe option	puissances nominales				plage temp. ambiante tête magnétique (TS) (C°)	bobine de recharge		type ⁽¹⁾
	appel ~	maintien ~		chaud/froid =		~	=	
		(VA)	(W)					
SC	34	15,6	6	7 / 9,7	-20 à + 75	400325-117	400325-142	01
	78	35	16,7	-	-20 à + 50	400425-217	-	02
	-	-	-	12/16,8	-20 à + 75	-	400625-142	03

⁽¹⁾ Voir encombrements page suivante

SELECTION DU MATERIEL

Ø raccor- dement	Ø de pas- sage	coefficient de débit Kv		mini.	pression différentielle admissible (bar)				puissance bobine (W)		code	options						
					maxi. (PS)							code	cde manuelle maintenue	FPM	EPDM	CR	PTFE	
					air (*)	eau (*)	air (*)	eau (*)										
NPT	(mm)	(m ³ /h)	(l/min)		~	=	~	=	~	=	~/=							
NF - Normalement fermée																		
3/8	16	2	33,3	0,7	8,5	8,5	8,5	8,5	-	-	6	9,7	SCB316A054	MO	V	E	-	-
					17	17	17	17	-	-	16,7	16,8	SCB316D014	MO	V	E	-	-
1/2	16	2,8	46,6	0,7	8,5	8,5	8,5	8,5	-	-	6	9,7	SCB316A064	MO	V	E	J	-
					17	17	17	17	-	-	16,7	16,8	SCB316D024	MO	V	E	-	-
3/4	18	4,2	70	0,7	8,5	8,5	8,5	8,5	-	-	6	9,7	SCB316B074	MO	V	E	-	-
					17	17	17	17	-	-	16,7	16,8	SCB316E044	MO	V	E	J	-
1	25	11,3	188,3	0,7	8,5	8,5	8,5	8,5	-	-	6	9,7	SCB316E034	MO	V	E	-	-
NO - Normalement ouverte																		
3/8	16	2	33,3	0,7	8,5	8,5	8,5	8,5	-	-	6	9,7	SCB316A056	MO	V	E	-	-
					17	17	17	17	-	-	16,7	16,8	SCB316D016	MO	V	E	-	-
1/2	16	2,8	46,6	0,7	8,5	8,5	8,5	8,5	-	-	6	9,7	SCB316A066	MO	V	E	-	-
					17	17	17	17	-	-	16,7	16,8	SCB316D026	MO	V	E	-	-
3/4	18	4,2	70	0,7	8,5	8,5	8,5	8,5	-	-	6	9,7	SCB316B076	MO	V	E	-	-
					17	17	17	17	-	-	16,7	16,8	SCB316E046	MO	V	E	-	-
1	25	11,3	188,3	0,7	8,5	8,5	8,5	8,5	-	-	6	9,7	SCB316E036	MO	V	E	-	-



E

OPTIONS

- Ces électrovannes peuvent également être livrées avec garnitures et clapets FPM (élastomère fluoré), EPDM (éthylène-propylène), CR (chloroprène) et PTFE. Ajouter le suffixe optionnel dans le code
- Boîtier étanche IP67 avec bobine à bornes à vis, selon CEE-10
- Têtes magnétiques selon directive ATEX 2014/34/UE, zones 1/21-2/22, catégories 2-3 (voir section "Atmosphères Explosibles")
- Boîtier électrique selon les normes "NEMA" sur demande
- Conformité aux normes "UL", "CSA" et autres normes locales disponible sur demande
- Equerres de fixation pour électrovannes avec corps en laiton, suffixe MB
- Autres raccordements réalisables sur demande
- Connecteur avec visualisation et protection électrique intégrées ou avec câble de longueur 2 m (voir "Bobines & Accessoires")

INSTALLATION

- Possibilité de montage des électrovannes dans toutes les positions
- Le repère de raccordement est le suivant B = NPT (ANSI 1.20.3)
- Instructions d'installation/maintenance sont incluses avec chaque électrovanne

PIECES DE RECHANGE & ACCESSOIRES

code	code pièces de rechange		code équerre de fixation
	~	=	
SCB316A054/A064/B074	C314491	C314540	038713-000
SCB316D014/D024/E044	C314495	C314550	038713-000
SCB316E034	C302661	C302681	-
SCB316E036	C302671	C302691	-
SCB316A056/A066/B076	C314492	C314494	038713-000
SCB316D016/D026/E046	C314496	C314551	038713-000

(1) Les préfixes/suffixes standards sont aussi applicables aux kits.
- Non disponible

EXEMPLES DE COMMANDES :

SC	B	316	A	064	230V / 50 Hz
SC	B	316	A	064	MO 115V / 50 Hz
SC	B	316	D	016	V 24V / CC
SC	B	316	E	046	230V / 50 Hz

préfixe | taroudage orifice | code de base | tension | suffixe

EXEMPLES DE COMMANDES KITS :

C314491	(1)	
C314540		V
C314492		E

code de base | suffixe

ENCOMBREMENTS (mm), MASSES (kg)



TYPE 01-02-03
Tête préfixe "SC"
Surmoulée époxy
CEI 335 / ISO 4400
IP65

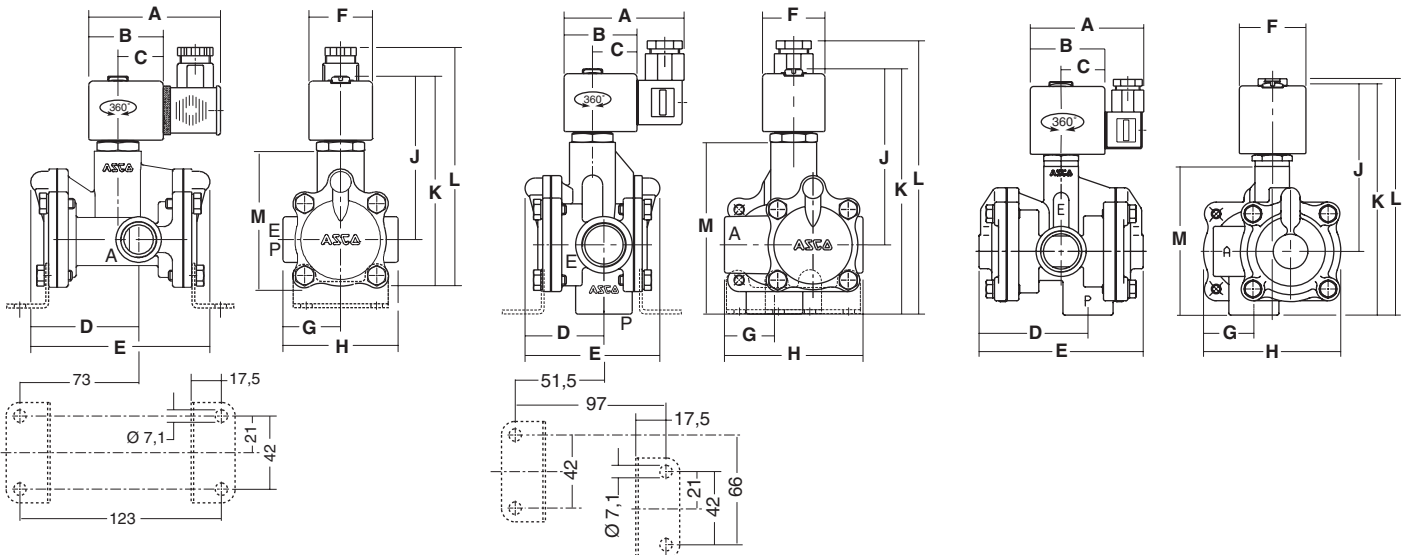
TYPE 01 : B316A054/A064/A056/A066

TYPE 02/03 : B316D014/D024/D016/D026



TYPE 01
Tête préfixe "SC"
Surmoulée époxy
CEI 335 / ISO 4400
IP65

SCB316E034/E036



type	préfixe option	code	A	B	C	D	E	F	G	H	J	K	L	M	masse (2)
01	SC	SCB316A054/A056/B064/B066	75	45	27	69.5	110	39	35	70	100	130	140	85	1,6
		SCB316B074/B076	75	45	27	48	84	39	31	86	110	152	169	107	4,4
		SCB316E034/E036	75	45	27	90	136	39	41	113	116	168	185	123	3,4
02	SC	SCB316D014/D016/D024/D026 (~)	80	50	30	69.5	110	45	35	70	104	134	144	85	2,7
		SCB316E044/E046 (~)	80	50	30	48	84	45	31	86	114	156	173	107	4,4
03	SC	SCB316D014/D016/D024/D026 (=)	86	56	33	69.5	110	50	35	70	111	141	151	84	2,6
		SCB316E044/E046 (=)	86	56	33	48	84	50	31	86	121	163	163	106	4,4

(2) Bobine et connecteur compris.

Consulter notre documentation sur : www.asco.com