

PRESENTATION

- Electrovanne 4/2, corps en laiton, à simple ou double pilotage, adaptée à la commande des vérins double effet
- Electrovanne à pilote intégré avec mécanisme à opercules
- Clapets avec garnitures souples et compensateur de jeu pour une totale étanchéité
- Electrovanne conforme aux Directives UE applicables

GENERALITES

Pression différentielle Voir «Sélection du matériel» [1 bar =100 kPa]
Viscosité maxi. admissible 65 cSt (mm²/s)
Temps de réponse 20 - 40 ms

fluides (*)	plage de température (TS)	garnitures (*)
air, gaz neutres, eau, huile	-20°C à +70°C	NBR (nitrile)

MATERIAUX EN CONTACT AVEC LE FLUIDE

(*) Vérifier la compatibilité du fluide avec les matériaux en contact

Corps	Laiton
Tube-culasse	Acier inox
Culasse et noyau mobile	Acier inox
Ressort noyau	Acier inox
Siège	PTFE - reinforced
Garnitures d'étanchéité	NBR
Clapets	NBR
Manchon porte-clapets	PA
Garnitures clapets	FPM
Bague de déphasage	Cuivre

CARACTERISTIQUES ELECTRIQUES

Classe d'isolation bobine F
Connecteur Débrochable (câble Ø 6-10 mm)
Conformité connecteur ISO 4400 / EN 175301-803, forme A
Conformité électrique CEI 335
Protection électrique Surmoulée IP65 (EN 60529)
Tensions standard CA (~) : 24V - 48V - 115V - 230V / 50 Hz

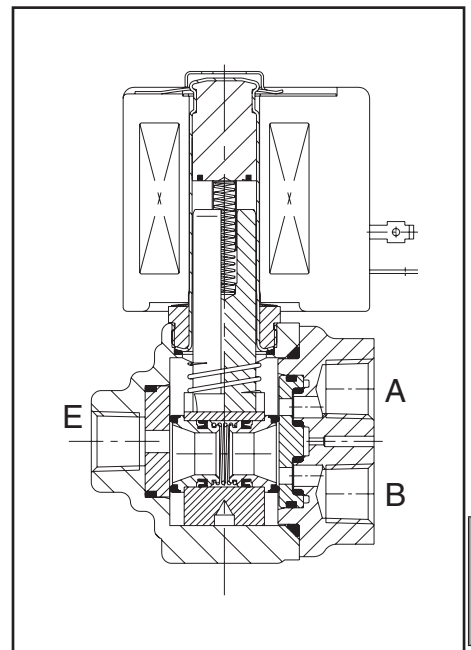
(Autres tensions et 60 Hz sur demande)

préfixe option	puissances nominales				plage temp. ambiante tête magnétique (TS) (C°)	bobine de rechange		type (1)
	appel ~	maintien		=		~	=	
		(VA)	(VA)					
SC	110	33,6	15,4	-	-20 à +75	230 V/50 Hz	-	01
	240	43	20	-	-20 à +50	400525-117	-	
						400525-217	-	

(1) Voir encombrements page suivante

SELECTION DU MATERIEL

Ø raccor- dement	Ø de pas- sage	coefficient de débit Kv		pression différentielle admissible (bar)									puissance bobine (W)	code	options			
				mini.	maxi. (PS)						~	=			cde manuelle maintenue	FPM		
					air (*)	eau (*)	huile (*)	~	=	~								=
NPT	(mm)	(m ³ /h)	(l/min)		air (*)	eau (*)	huile (*)	~	=	~	=	~	=	~	=			
Commande électropneumatique - rappel ressort (fonction monostable)																		
1/4	4,8	0,6	9,9	0	9	-	7	-	7	-	20	-	SCB342C001	MS	V	-		
3/8	4,8	0,6	9,9	0	9	-	7	-	7	-	20	-	SCB342C003	MS	-	-		
Commande et rappel électropneumatique (fonction bistable)																		
1/4	4,8	0,05	0,8	0	9	-	9	-	9	-	15,4	-	SCB342C020	-	V	-		
3/8	4,8	0,18	3	0	9	-	9	-	9	-	15,4	-	SCB342C022	-	-	-		



G

OPTIONS

- Ces électrovannes peuvent également être livrées avec garnitures et clapets FPM (élastomère fluoré). Ajouter le suffixe optionnel dans le code
- Boîtier étanche IP67 avec bobine à bornes à vis, selon CEE-10
- Têtes magnétiques selon directive ATEX 2014/34/UE, zones 1/21-2/22, catégories 2-3 (voir section "Atmosphères Explosibles")
- Boîtier électrique selon les normes "NEMA" sur demande
- Conformité aux normes "UL", "CSA" et autres normes locales disponible sur demande
- Réducteurs de débit réglables
- Autres raccordements réalisables sur demande
- Connecteur avec visualisation et protection électrique intégrées ou avec câble de longueur 2 m (voir "Bobines & Accessoires")

INSTALLATION

- Possibilité de montage des électrovannes dans toutes les positions
- Fixation par 2 trous prévus dans le corps
- Le repère de raccordement est le suivant B = NPT (ANSI 1.20.3)
- Instructions d'installation/maintenance sont incluses avec chaque électrovanne

PIECES DE RECHANGE

code	code pièces de rechange	
	~	=
SCB342C001/003	C306191	-
SCB342C020/022	C306193	-

⁽¹⁾ Les préfixes/suffixes standards sont aussi applicables aux kits.
- Non disponible

EXEMPLES DE COMMANDES :

SC	B	342	C	001	230V / 50 Hz
SC	B	342	C	003	MS 115V / 50 Hz
SC	B	342	C	020	V 48V / 50 Hz
SC	B	342	C	022	230V / 50 Hz

préfixe — taraudage orifice — code de base — tension — suffixe

EXEMPLES DE COMMANDES KITS :

C306191 ⁽¹⁾	V
C306193	
C306193	

code de base — suffixe

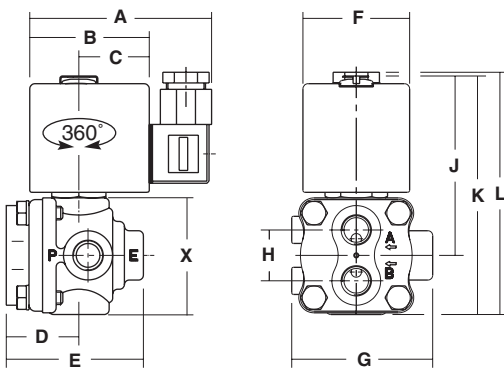
ENCOMBREMENTS (mm), MASSES (kg)



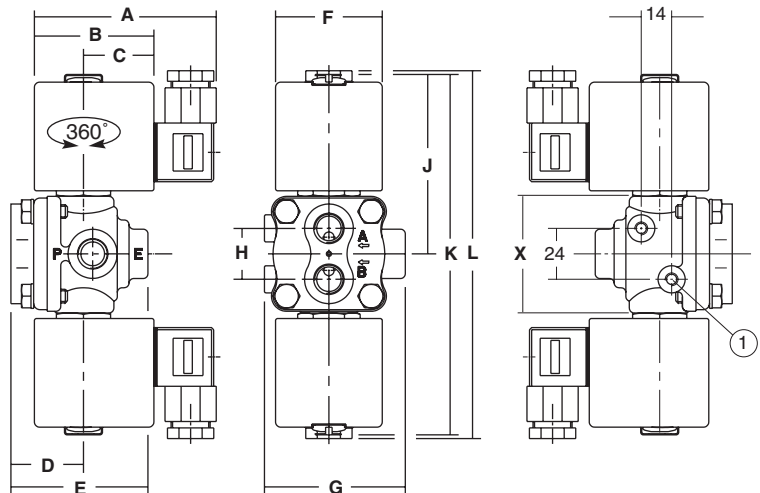
TYPE 01

Tête préfixe "SC"
Surmoulée époxy
CEI 335 / ISO 4400
IP65

SCB342C001/003



SCB342C020/022



type	préfixe option	code	A	B	C	D	E	F	G	H	J	K	L	X	masse ⁽²⁾
01	SC	SCB342C001/003	86	56	33	30	64	50	66	24	84	111	117	55	1,2
		SCB342C020/022	86	56	33	30	64	50	66	24	84	167	166	51	1,7

2 trous de fixation :

① Ø M4, profondeur 6 mm

⁽²⁾ Bobine et connecteur compris.