

# 26-1100シリーズ

## 圧力調整弁 - 減圧弁

D26110539XP2

### 仕様

本カタログに記載されていない材質や特注品については、TESCOM製品販売店までお問い合わせ下さい。

#### 操作パラメータ

ANSI/ASME B31.3を基準とする

#### 最大出口圧力

ステンレス製本体(0.25"オリフィス): 68.9 MPa / 10,000 psig

ステンレス製本体(0.375"オリフィス): 41.4 MPa / 6000 psig

アルミニウム製本体: 41.4 MPa / 6000 psig

真鍮製本体: 41.4 MPa / 6000 psig

#### 出口圧力範囲

最大入口圧力まで

#### 設計耐圧圧力

最大出口圧力の150%

#### リークレート

バブルタイト

#### 使用温度

-40°F ~ 165°F / -40°C ~ 74°C

#### 流量係数

0.25"オリフィス:  $C_v = 0.46$

0.375"オリフィス:  $C_v = 1.30$



TESCOM 26-1100シリーズは、ドームロード式高流量減圧レギュレーターです。

### 流体接触部の材質

#### ボディ

303ステンレス、316ステンレス、アルミニウム、真鍮

#### ダイアフラム

Buna-N

#### Oリング

Buna-N

#### バックアップリング

PTFE

#### シート

CTFE

#### 保持リング

15-7ステンレス

#### バルブキャップ

17-4ステンレス

#### 残りの部品

300シリーズステンレス

### その他

#### 洗浄仕様

CGA 4.1 および ASTM G93

#### 重量

ステンレス: 10 lbs / 4.5 kg

アルミニウム: 4 lbs / 1.8 kg

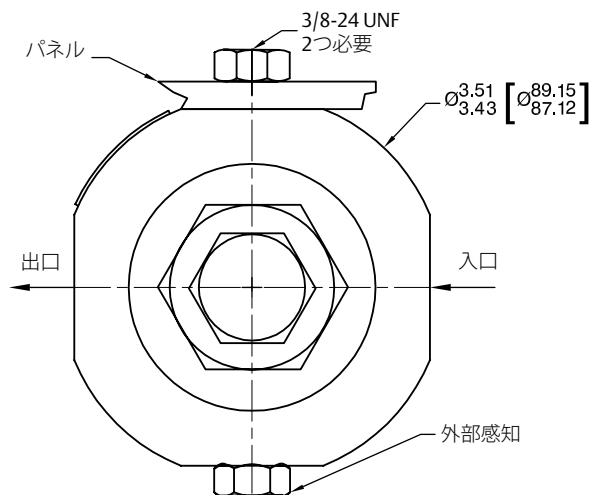
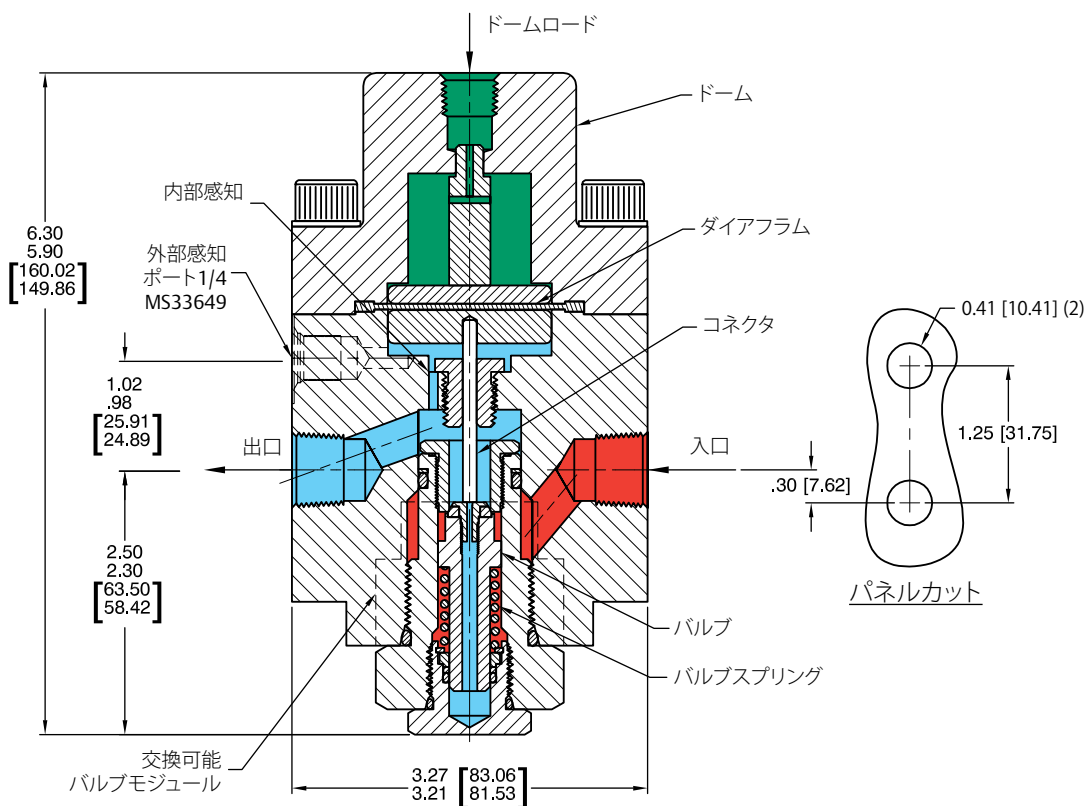
### 用途

- 空気圧試験制御盤
- 研究開発施設

### 特長と利点

- 入口圧力は可変、出口圧力は一定
- シートロードを下げるための平衡形メインバルブにより、長いシート耐用年数を保証
- 幅広い流量範囲
- 低ドループ、低締切昇圧
- 迅速な応答時間
- どんな場所でも取り付けられる
- 2種類のオリフィスサイズ(直径0.25"および0.375")を選択可能

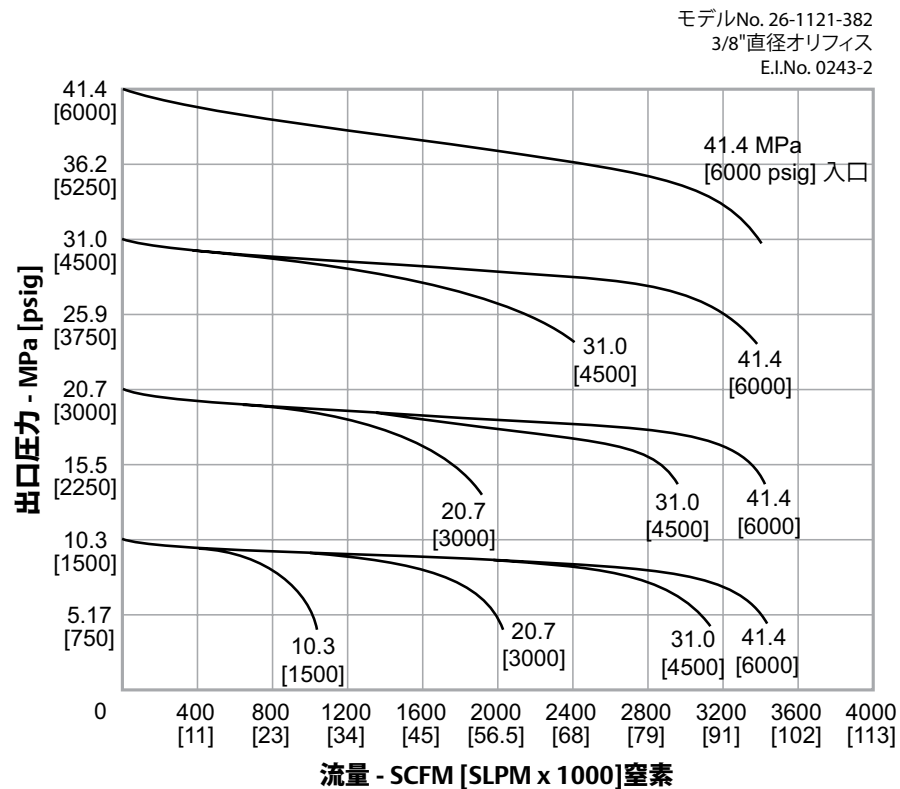
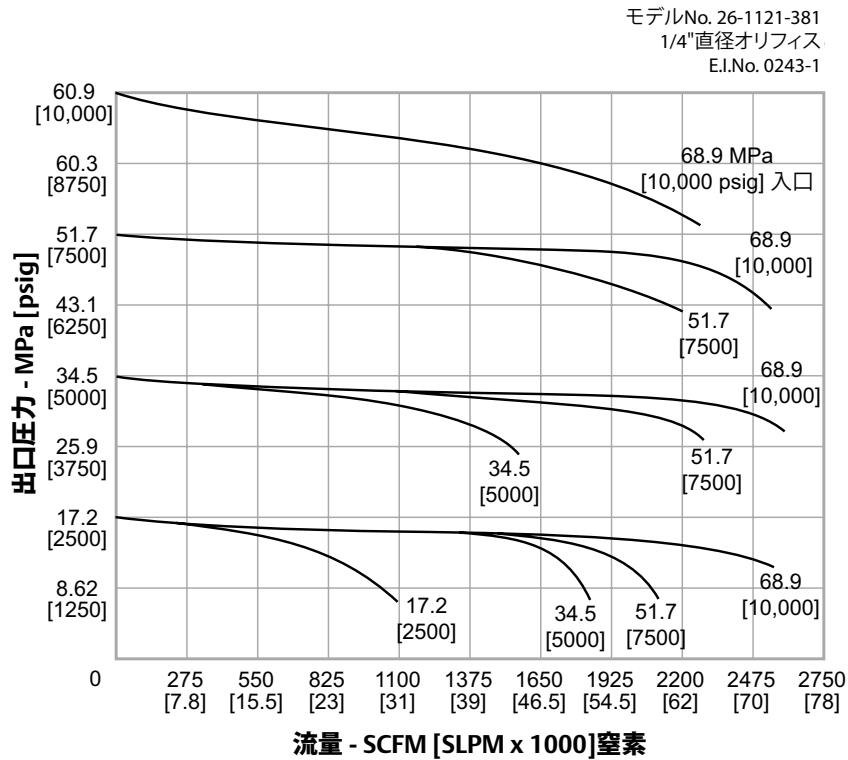
26-1100シリーズ減圧弁図面



すべての寸法は参照用の公称数値です。  
括弧内がメートル[mm]に換算した数値を表します。

## 26-1100シリーズ減圧弁流量曲線図

流量曲線図の使い方に関する詳細は、TESCOMカタログまたは[www.tescom.com](http://www.tescom.com)に掲載されている『流量曲線と計算説明書』(debul2007xjp2)をご覧ください。



## 26-1100シリーズ減圧弁機種選定表

本製品向けのリペアキット、アクセサリ、特注仕様につきましては、TESCOM製品販売店までお問い合わせ下さい。

部品番号の選択例:

基本 シリーズ	2	1	-	3	8	1
基本 シリーズ	本体材質	ロード方法	出入口ポートタイプ	ドームポート	出入口ポートサイズ	内部バルブサイズ
26-11	1 - 真鍮 2 - 303ステンレス 3 - アルミニウム2024-T351 6 - 316ステンレス	1 - 外部ロード	1 - SAE 2 - NPTF 3 - MS33649	1/4" MS33649 1/4" NPTF 1/4" MS33649	6 - 3/8" 8 - 1/2"	1 - 0.25"オリフィス 2 - 0.375"オリフィス



**警告!** 「TESCOMの安全性、設置および運用に関する諸注意」を読んで完全に理解するまで、本製品を選択、設置、使用または保守点検しないでください。