

26-2500シリーズ

圧力調整弁 - 背圧弁

D26251944XJP2

仕様

本カタログに記載されていない材質や特注品については、TESCOM製品販売店までお問い合わせください。

操作パラメータ

ANSI/ASME B31.3を基準とする

制御圧力範囲

0-0.14、0-0.34、0-0.86、0-1.38 MPa
0-20、0-50、0-125、0-200 psig
0-2.07 MPa / 0-300 psig(エアロード式)

設計耐圧圧力

最大入口圧力の150%

リークレート

バブルタイト

使用温度

-20°F ~ 165°F / -29°C ~ 74°C

流量係数

$C_v = 5.0$

流体接触部の材質

ボディ、ボンネット、バックキャップ

316ステンレスまたは真鍮

メインバルブシート

Buna-N、エチレンプロピレン(E.P.)、Chemraz®、またはViton®

ダイアフラム

Gylon®、Viton®

Oリング

Buna-N、エチレンプロピレン(E.P.)、Chemraz®、またはViton®

残りの部品

300シリーズ・ステンレス、Nitronic 60

その他

洗浄仕様

CGA 4.1およびASTM G93

重量

ステンレス: 15 lbs / 6.8 kg

真鍮: 16 lbs / 7.3 kg

Viton® はE.I. du Pont de Nemours and Companyの登録商標です。

Gylon® はGarlock, Inc.の登録商標です。

Chemraz® はGreentweedの登録商標です。



ドームロード式

スプリングロード式



TESCOM 26-2500シリーズは、流量係数 $C_v = 5.0$ に対応しており、高流量の背圧環境に適しています。ダイアフラムが大きいので、感度に優れ、クラッキング圧力と吹止まり圧力の差圧を最小限に抑えられます。

用途

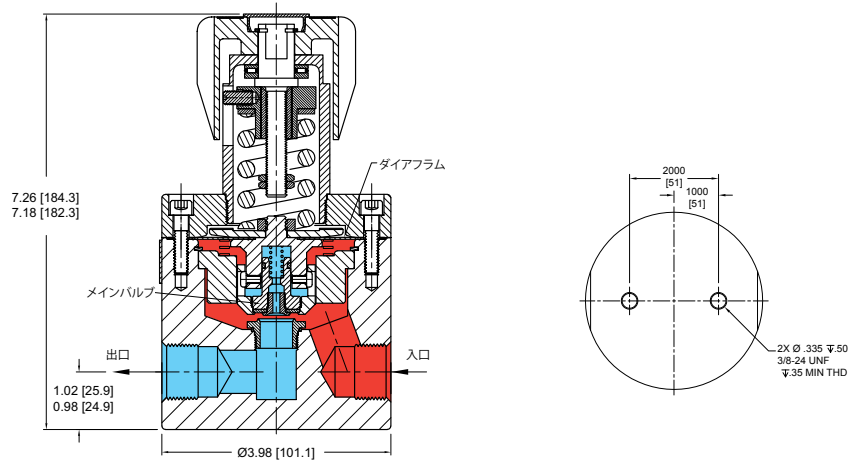
- ポンプ吐出圧制御

特長と利点

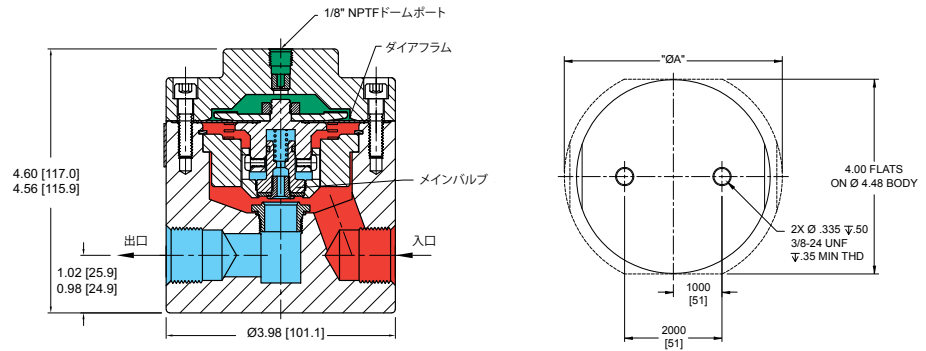
- 流量係数が高い
- クラッキング圧力と吹止まり圧力間の圧縮差圧
- すべての吹止まり圧力でバブルタイト遮断
- ダイアフラムが大きいので感度が最大
- ドームロード式と空気作動式を選択可能
- 4つの制御圧力範囲

26-2500シリーズ背圧弁図面

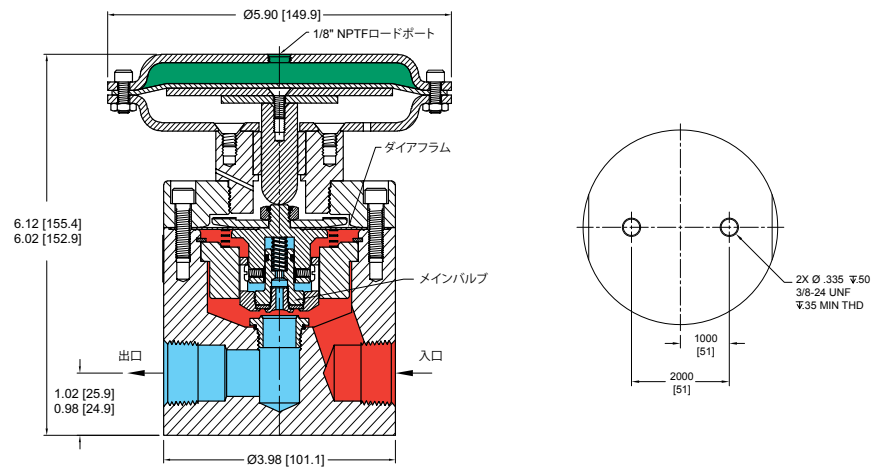
スプリングロード



ドームロード



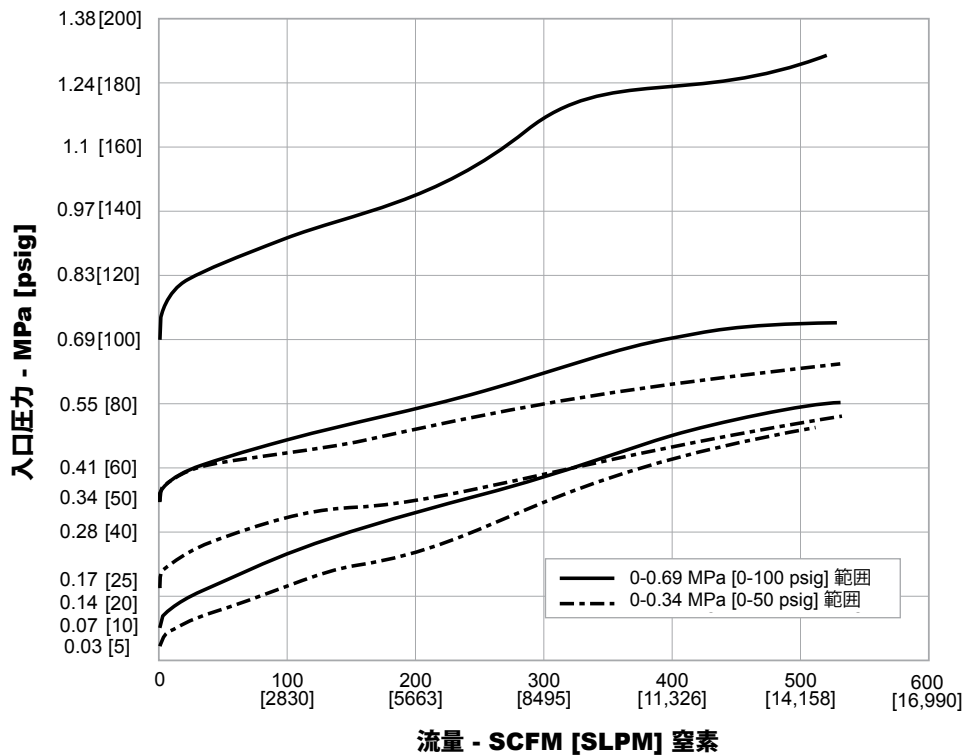
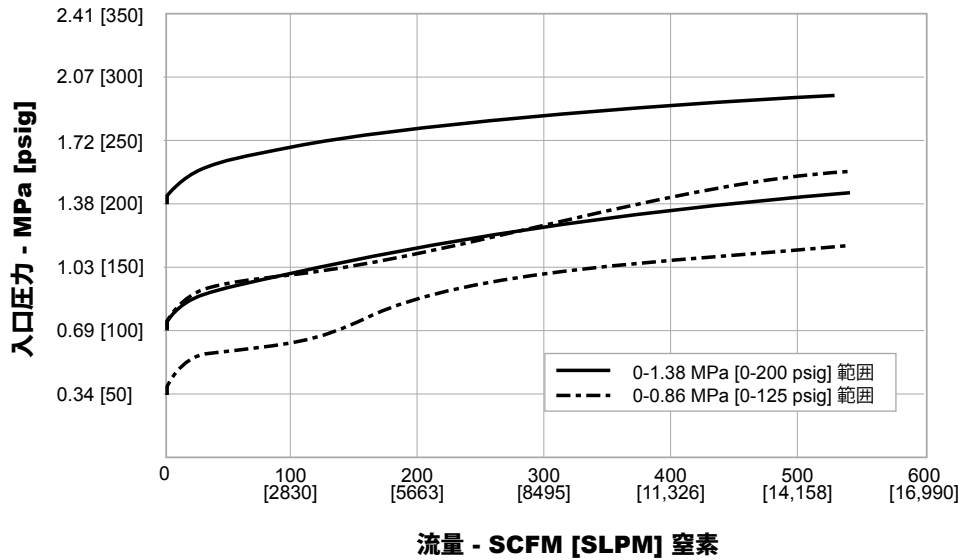
エアロード



すべての寸法は参照用の公称数値です。
括弧内がメートル法 [mm] に換算した数値を表します。

26-2500シリーズ背圧弁流量曲線図

流量曲線図の使い方に関する詳細は、TESCOMカタログまたは www.tescom.com に掲載されている『流量曲線と計算説明書』(debul2007xjp2)をご覧ください。



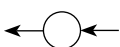


26-2500シリーズ背圧弁機種選定表

本製品向けリペアキット、アクセサリ、特注仕様につきましては、TESCOM製品販売店までお問い合わせください。

部品番号の選択例:

H - スプリング、ロード、
ハンドノブ調整
D - ドームロード
A - エアロード

26-25 6 1 E 2 08 H G A

基本 シリーズ	本体、ボンネット、 バックキャップの材質	入口圧力	Oリングとバルブシートの材質		出入 口ポートタイプ	出入 口ポートのサイズ	ダイヤフラム 材質	ポート構成
			Oリング	バルブシート				
26-25	1 - 真鍮 6 - 316ステン レス	0 - 0-0.14 MPa 0-20 psig	B - Buna-N	Buna-N 90	1 - SAE 2 - NPTF 3 - MS33649	08 - 1/2"	G - Gylon® V - Viton® (スプリング および ドームロー ドのみ)	A - ゲージポート なし 
		1 - 0-0.34 MPa 0-50 psig	E - エチレン プロピ レン	エチレンプロ ピレン80 Chemraz® 75		12 - 3/4"		B - 60°にゲージ ポート2基 
		2 - 0-0.86 MPa 0-125 psig	M - Chemraz® V - Viton®	Viton®		16 - 1"		F - 90°に入口ゲ ージポート 1基 
		3 - 0-1.38 MPa 0-200 psig						L - 60°にゲージ ポート2基 
		3 - 0-2.07 MPa 0-300 psig (エアロード式 のみ)						
		D - 0-1.38 MPa 0-200 psig (ドームロード 式のみ)						



警告! 「TESCOMの安全性、設置および運用に関する諸注意」を読んで完全に理解するまで、本製品を選択、設置、使用または保守点検しないでください。