

# 44-2200シリーズ

## 圧力調整弁 - 減圧弁

D44221731XJP2

### 仕様

本カタログに記載されていない材質や特注品については、TESCOM製品販売店までお問い合わせください。

#### 操作パラメータ

ANSI/ASME B31.3を基準とする

##### 最大出口圧力

2.76、24.1 MPa  
400、3500 psig

##### 出口圧力範囲

0-0.17、0-0.34、0-0.69、0-1.72、0-3.45 MPa  
0-25、0-50、0-100、0-250、0-500 psig

##### 設計耐圧圧力

最大出口圧力の150%

##### リークレート

内部: バブルタイト  
外部:  $\leq 2 \times 10^{-8}$  atm cc/sec Heを満たす設計

##### 使用温度

-40°F ~ 165°F / -40°C ~ 74°C

##### 流量係数

24.1 MPa / 3500 psig (入口):  $C_v = 0.06$   
2.76 MPa / 400 psig (入口):  $C_v = 0.15$

##### 最大操作トルク

30 in-lbs / 3.4 N·m

##### 元圧変動特性

$C_v = 0.15$   
0.008 MPa / 0.69 MPa  
1.2 psig / 100 psig  
 $C_v = 0.06$   
0.005 MPa / 0.69 MPa  
0.75 psig / 100 psig

#### 流体接触部の材質

##### ボディ

316Lステンレス、真鍮、Hastelloy®\* またはモネル

##### ボンネット

300シリーズ・ステンレス、真鍮

##### ダイアフラム

316ステンレス、Elgiloy®

##### シート

Teflon®

##### 残りの部品

316ステンレス、真鍮、Hastelloy®\* またはモネル

#### その他

##### 洗浄仕様

CGA 4.1およびASTM G93

##### 内部容積

6 cc

##### 重量

2 lbs / 0.9 kg

Teflon®はE.I. du Pont de Nemours and Companyの登録商標です。

Hastelloy®はHaynes International, Inc.の登録商標です。

Elgiloy®はElgiloy Corpの登録商標です。

\* Hastelloy®, またはASTM B 574に準拠したそれに相当する材質



TESCOM 44-2200シリーズは、流量が5 SCFM / 141 SLPM未満の特殊ガス、可燃ガス、工業用ガス流体向けのコンパクトかつ軽量型の高純度シングルステージレギュレーターです。拡散抵抗メタルダイアフラムシーリングなので、ガス純度と完全性を保証できます。

### 用途

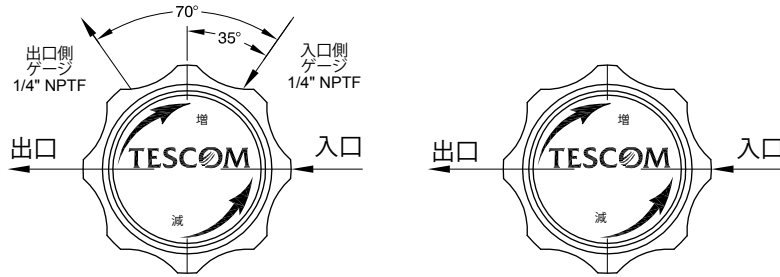
- 実験室やユースポイントのガス供給装置
- サンプルング装置、ゼロ/スパン/キャリブレーションアナライザー用ガス
- 特殊媒体および工業用ガスシリンダー型レギュレーター
- クロマトグラフ火炎検出器の燃料供給

### 特長と利点

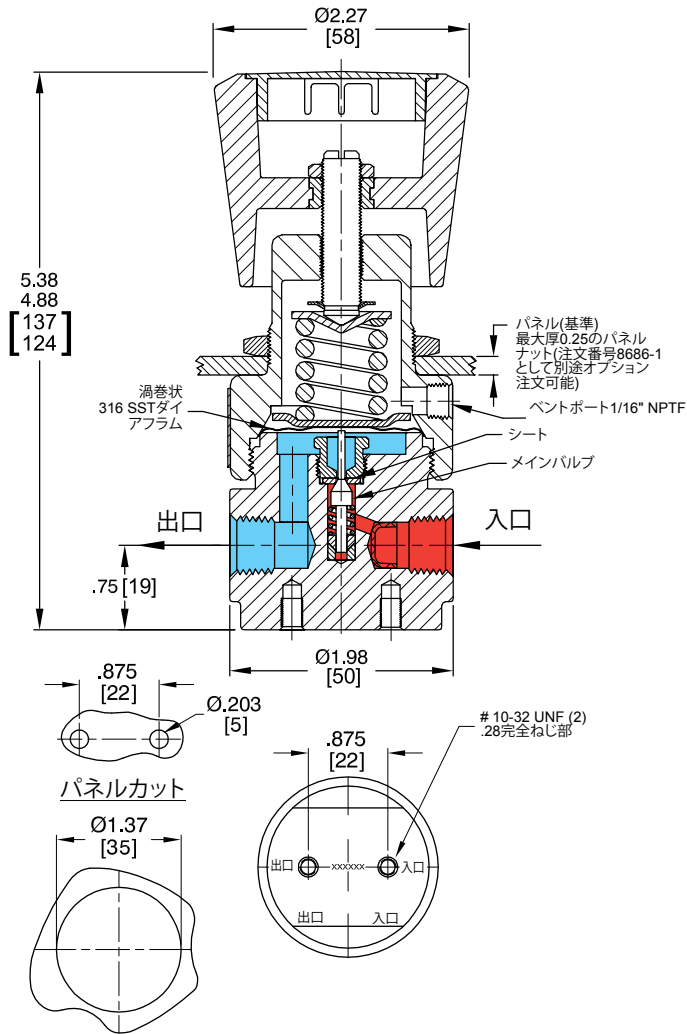
- コンパクト
- 汚染を最小限に抑え、腐食性ガス、非腐食性ガス、有毒ガスを正確に調整可能
- 真鍮製モデルでは、非腐食性媒体の制御をさらに経済的に行うことが可能
- メタルダイアフラムの本体シールにより、インボードアウトボードリークを最小限に抑えられる
- 渦巻形ダイアフラムにより、優れた精度と耐用年数の長期化を実現
- パネルマウントのオプションあり
- 300シリーズ・ステンレス製または真鍮製のボンネット
- NACE準拠設計を選択可能

44-2200シリーズ減圧弁図面

ポート構成



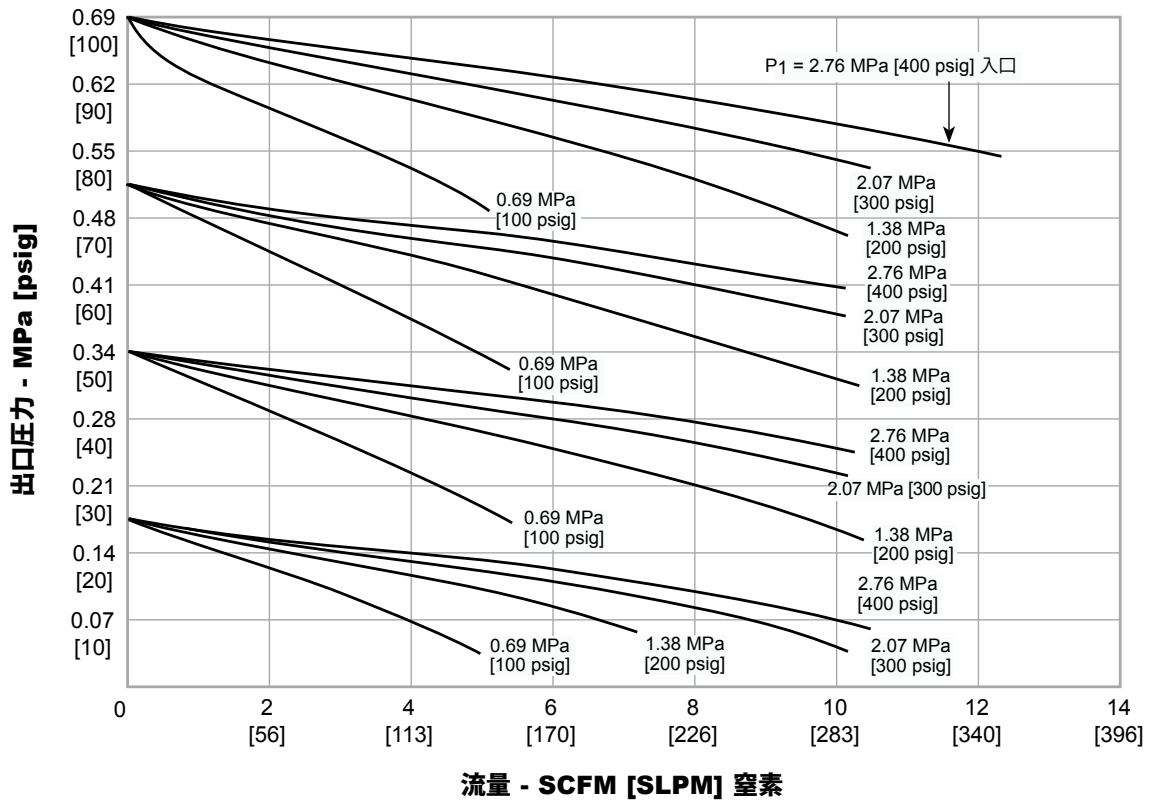
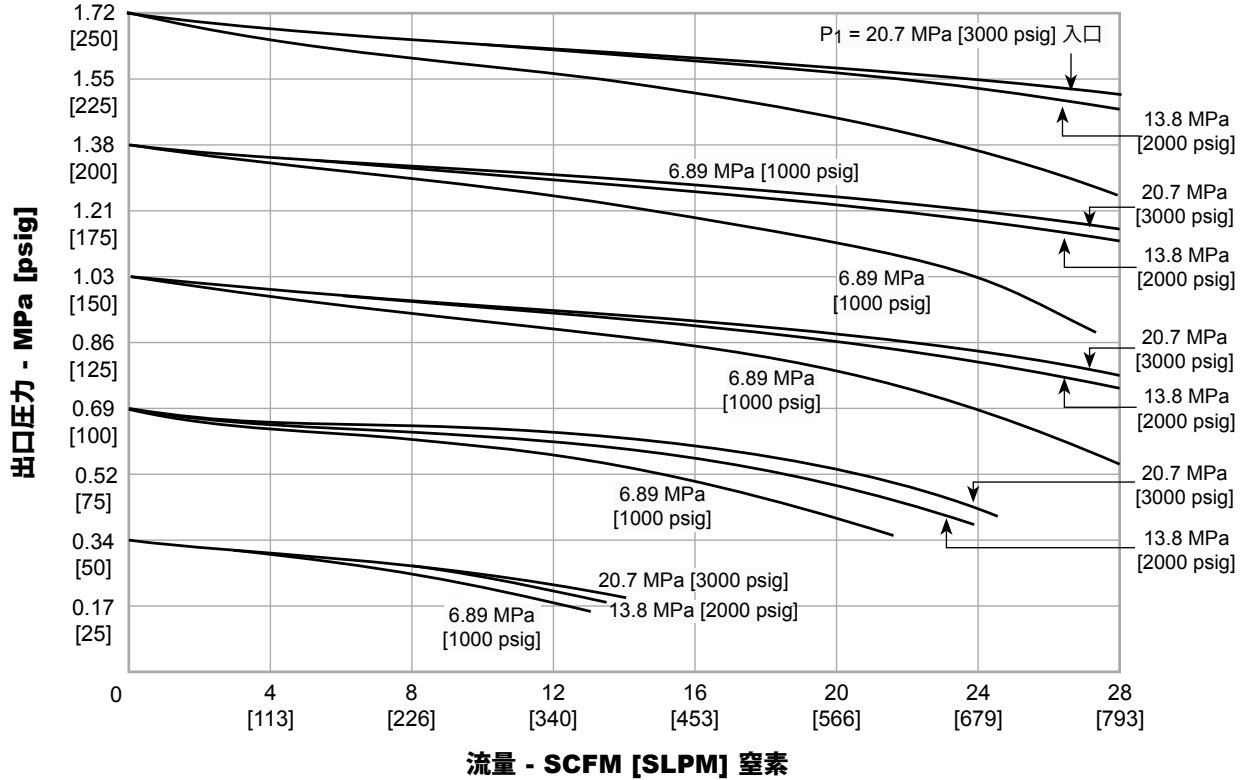
24.1 MPa / 3500 psig (入口)    2.76 MPa / 400 psig (入口)



すべての寸法は参照用の公称数値です。  
括弧内がメートル法 [mm] に換算した数値を表します。

### 44-2200シリーズ減圧弁流量曲線図

流量曲線図の使い方に関する詳細は、TESCOMカタログまたは [www.tescom.com](http://www.tescom.com) に掲載されている『流量曲線と計算説明書』(debul2007xjp2)をご覧ください。



## 44-2200シリーズ減圧弁機種選定表

本製品向けリペアキット、アクセサリ、特注仕様につきましては、TESCOM製品販売店までお問い合わせください。

部品番号の選択例:

44-22      6                      0                      -                      2                      4                      1

基本シリーズ	本体材質	出口圧力範囲	出入口ポートタイプ	出入口ポートのサイズ	入口圧力	流量係数	追加工
44-22	1 - 真鍮	0 - 0-0.17 MPa 0-25 psig	2 - NPTF	4 - 1/4"	1 - 24.1 MPa 3500 psig	$C_v = 0.06$	-010 - 90°に出口側ゲージポート  -115 - 高圧(400°F / 205°C)  -118 - 70°に油圧サービスゲージポート
	5 - Hastelloy®	1 - 0-0.34 MPa 0-50 psig			2 - 2.76 MPa 400 psig	$C_v = 0.15$	
	6 - 316Lステンレス	2 - 0-0.69 MPa 0-100 psig			ポート構成を参照		
	9 - モネル	3 - 0-1.72 MPa 0-250 psig					
		4 - 0-3.45 MPa 0-500 psig					
		(24.1 MPa / 3500 psig 入口のみ)					



**警告!**「TESCOMの安全性、設置および運用に関する諸注意」を読んで完全に理解するまで、本製品を選択、設置、使用または保守点検しないでください。

D44221731XJP2 © 2014 Emerson Process Management Regulator Technologies, Inc. All rights reserved. 2014年9月  
Tescom, Emerson Process Management, およびEmerson Process Managementの意匠は、Emerson Process Managementグループに属するいずれかの会社のマークです。その他のマークはすべて各所有者に帰属します。