

# Serie 44-2200

## Druckminderer

D44221731XDE2

### Spezifikationen

Weitere Materialien oder Modifikationen auf Anfrage.

#### TECHNISCHE DATEN

Druckbelastungen gemäß Kriterien der ANSI-/ASME-Norm B31.3

**Maximaler Eingangsdruck**

27,6; 241 bar

**Ausgangsdruck-Regelbereiche**

0-1,7; 0-3,4; 0-6,9; 0-17,2; 0-34,5 bar

**Prüfdruck**

150 % des maximalen Nenndrucks

**Dichtigkeit**

**Intern:** Blasendicht

**Nach außen:** Konzipiert für  $\leq 2 \times 10^{-8}$  mbar l/s He

**Betriebstemperatur**

-40 °C bis +74 °C

**Durchflusskoeffizient**

**241 bar Eingangsdruck:**  $C_v = 0,06$

**27,6 bar Eingangsdruck:**  $C_v = 0,15$

**Maximales Drehmoment**

3,4 Nm

**Vordruckabhängigkeit**

**$C_v = 0,15$**

0,08 bar Hinterdruckanstieg je 6,9 bar Vordruckabfall

**$C_v = 0,06$**

0,05 bar Hinterdruckanstieg je 6,9 bar Vordruckabfall



Die TESCOM Serie 44-2200 sind kompakte, leichte, einstufige Reinstgasregler für Spezialgase, brennbare Gase und Industriegase bei Durchflüssen bis 141 slpm. Die diffusionsdichte Metallmembranabdichtung stellt Gasreinheit und Dichtigkeit sicher.

#### MEDIENBERÜHRTE TEILE

**Gehäuse**

316L Edelstahl, Messing, Hastelloy®\* oder Monel

**Federhaube**

Edelstahl Serie 300, Messing

**Membran**

316 Edelstahl, Elgiloy®

**Ventilsitz**

Teflon®

**Restliche Teile**

316 Edelstahl, Messing, Hastelloy®\* oder Monel

#### SONSTIGES

**Reinigung**

Gemäß CGA 4.1 und ASTM G93

**Internes Volumen**

6 cm<sup>3</sup>

**Gewicht (ohne Manometer)**

0,9 kg

Teflon® ist ein eingetragenes Warenzeichen der Firma E.I. du Pont de Nemours and Company.

Hastelloy® ist ein eingetragenes Warenzeichen der Firma Haynes International, Inc.

Elgiloy® ist ein eingetragenes Warenzeichen der Fa. Elgiloy Corp.

\*Material Hastelloy® oder gleichwertiger Werkstoff gemäß ASTM B 574

### Anwendungen

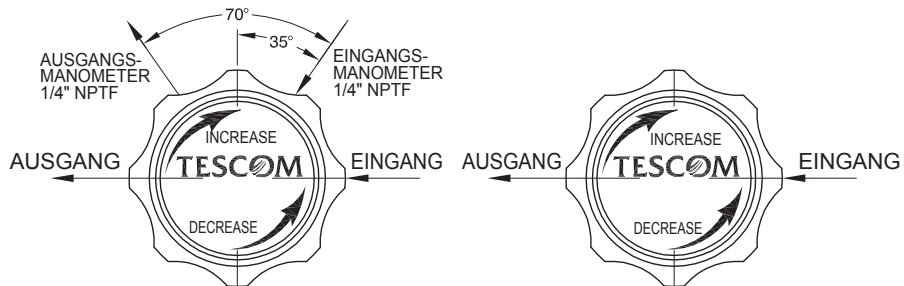
- Labor- und Entnahmestellengassysteme
- Probenahmesysteme, Null- und Kalibriergase für Analysegeräte
- Flaschendruckregler für Spezial- und Industriegase
- Brenngasversorgung für Chromatographen / Flammenionisationsdetektor (FID)

### Produktmerkmale und -vorteile

- Kompakte Bauform
- Zur Minimierung von Verunreinigungen und präzisen Druckregelung von korrosiven, nicht korrosiven und giftigen Gasen
- Wirtschaftliche Messingausführung zur Regelung nicht korrosiver Medien
- Rein metallische Dichtung zwischen Membran und Gehäuse zur Minimierung von inneren und äußeren Undichtigkeiten
- Gewellte Membran für besonders hohe Präzision und lange Lebensdauer
- Optionaler Schalttafeleinbau möglich
- Federhaube aus Edelstahl Serie 300 oder Messing
- NACE-konforme Ausführungen erhältlich

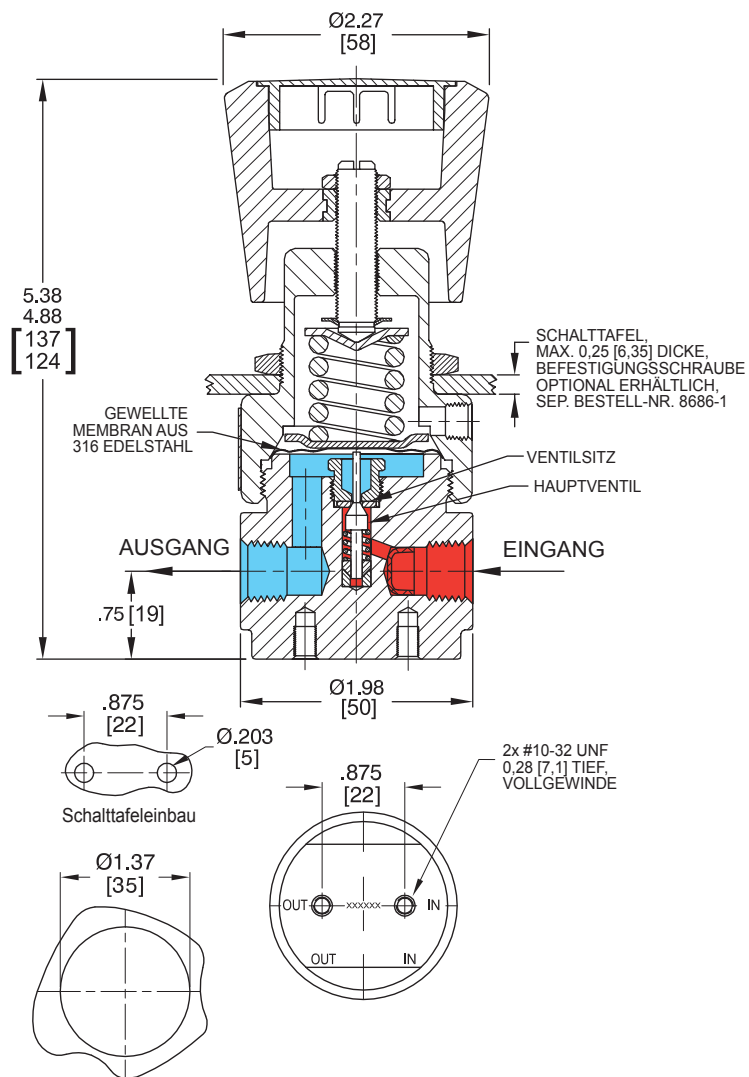
Druckminderer Serie 44-2200

ANSCHLUSSKONFIGURATION



Eingang 241 bar

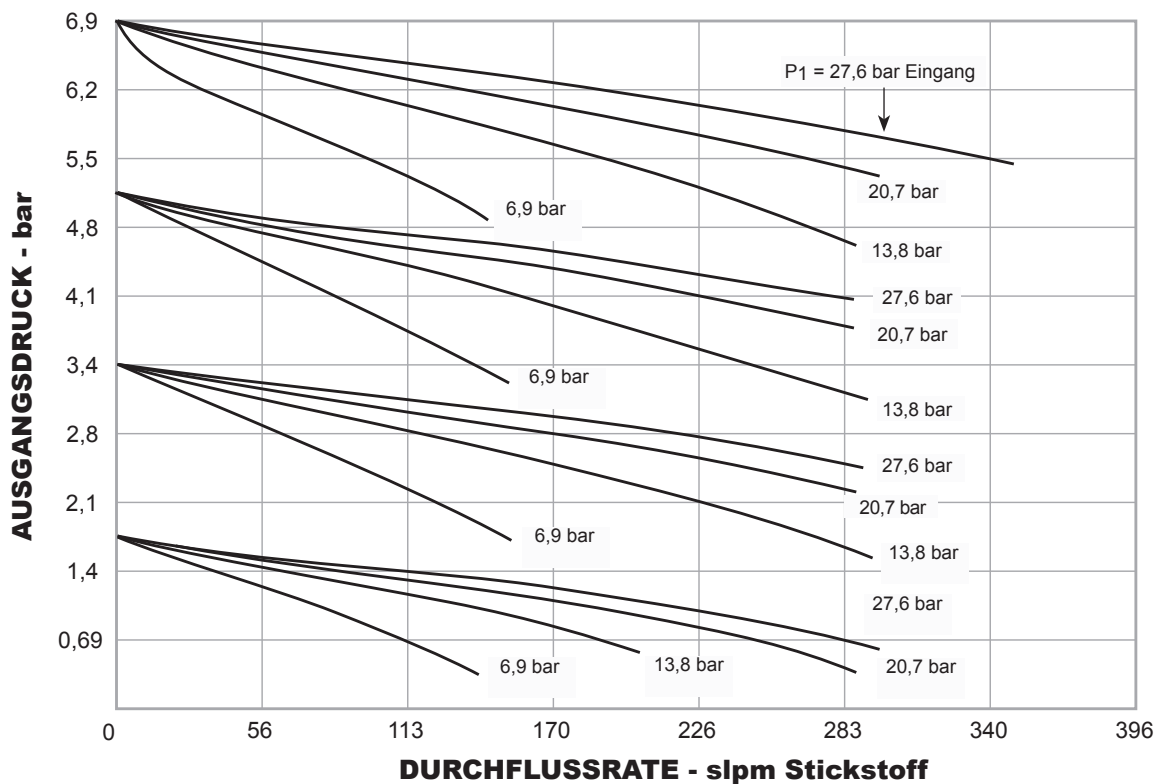
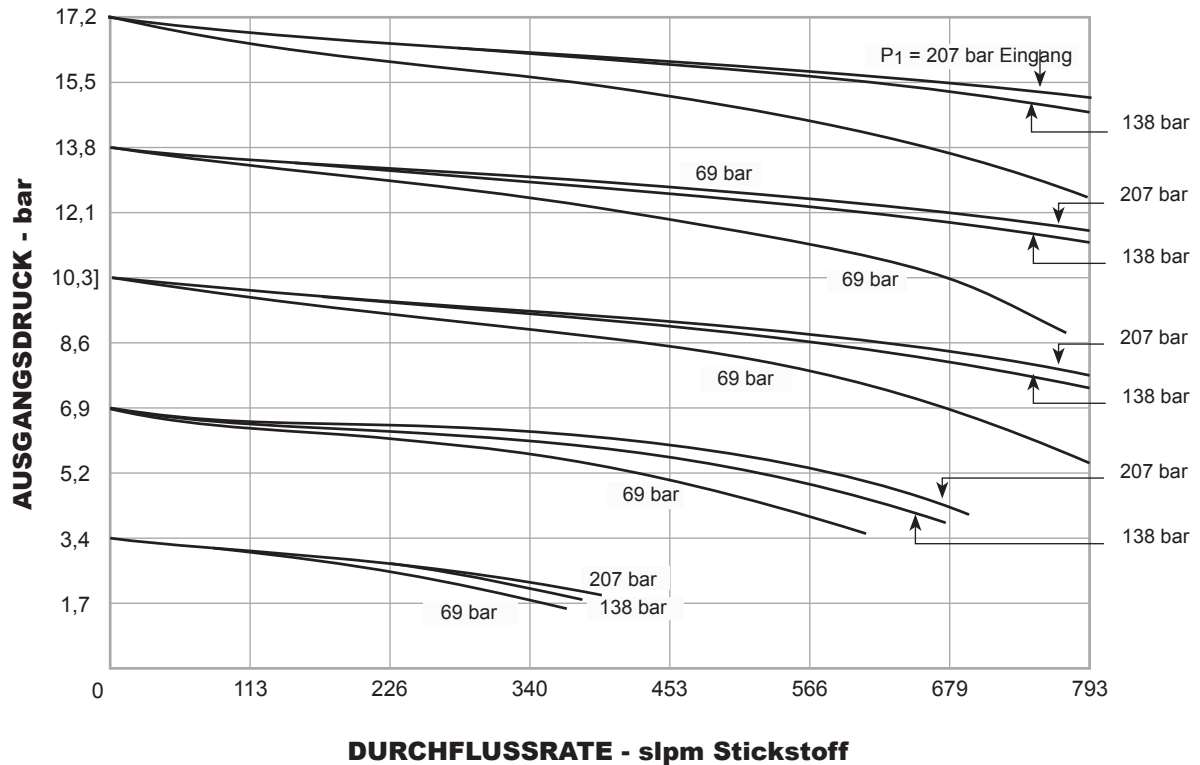
Eingang 27,6 bar



Alle Maße sind Nennmaße  
Metrische Angaben [Millimeter] in Klammern

## Druckminderer Serie 44-2200 - Durchflusskurven

Weitere Informationen zu Durchflusskurven erhalten Sie im Dokument „Erläuterungen zu Durchfluss-Diagrammen“ im TESCOM-Katalog oder unter [www.tescom.com](http://www.tescom.com).



## Druckminderer Serie 44-2200 - Bestellinformation

Reparaturkits, Zubehör und Modifikationen ggf. auf Anfrage.

Beispiel Bestellnummer:

44-22      6                      0                      -                      2                      4                      1

TYP-REIHE	GEHÄUSE-MATERIAL	AUSGANGSDRUCK-REGELBEREICH	EIN- UND AUSGANGSANSCHLUSSART	EIN- UND AUSGANGSANSCHLUSSGRÖSSE	EINGANGSDRUCK	DURCHFLUSSLEISTUNG	MODIFIKATIONEN
44-22	1 – Messing 5 – Hastelloy® 6 – 316L Edelstahl 9 – Monel	0 – 0-1,7 bar 1 – 0-3,4 bar 2 – 0-6,9 bar 3 – 0-17,2 bar 4 – 0-34,5 bar	2 – NPTF	4 – 1/4"	1 – 241 bar 2 – 27,6 bar	$C_v = 0,06$ $C_v = 0,15$	-010 – Ausgangsmanometeranschluss bei 90° -115 – Hochtemperatur (205 °C) -118 – Hydraulikversion Manometeranschlüsse bei 70°



**ACHTUNG!** Produkt erst auswählen, einbauen, verwenden oder warten, wenn Sie die *TESCOM Installationshinweise* gelesen und in vollem Umfang verstanden haben.

D44221731XDE2 © 2012 Emerson Process Management Regulator Technologies, Inc. Alle Rechte vorbehalten. 05/2012.  
Tescom, Emerson Process Management und Emerson Process Management Design sind Marken eines der Unternehmen der Emerson Process Management Gruppe. Alle anderen Marken sind Eigentum der jeweiligen Inhaber.