

44-5500シリーズ

圧力調整弁 - 背圧弁

D44551997XJP2

仕様

本カタログに記載されていない材質や特注品については、TESCOM製品販売店までお問い合わせください。

操作パラメータ

ANSI/ASME B31.3を基準とする

制御圧力範囲

0-0.34、0-0.69、0-2.07 MPa

0-50、0-100、0-300 psig

設計耐圧圧力

最大入口圧力の150%

リークレート

バブルタイト

使用温度(環境)

-15°F~200°F / -26°C~93°C

流量係数

 $C_v = 0.3$

流体接触部の材質

ボディ

316ステンレスまたは真鍮

シート固定具

PEEK

Oリング

Viton®、Kalrez®

残りの部品

ステンレス製モデル: ステンレス

真鍮製モデル: 真鍮

その他

洗浄仕様

CGA 4.1およびASTM G93

重量

2 lbs / 0.9 kg

Viton®およびKalrez®は、E.I. du Pont Nemours and Companyの登録商標です。



TESCOM 44-5500シリーズ多目的コンパクト背圧レギュレーターは、最大2.07 MPa / 300 psigの圧力を制御し、気体または液体環境に適しています。

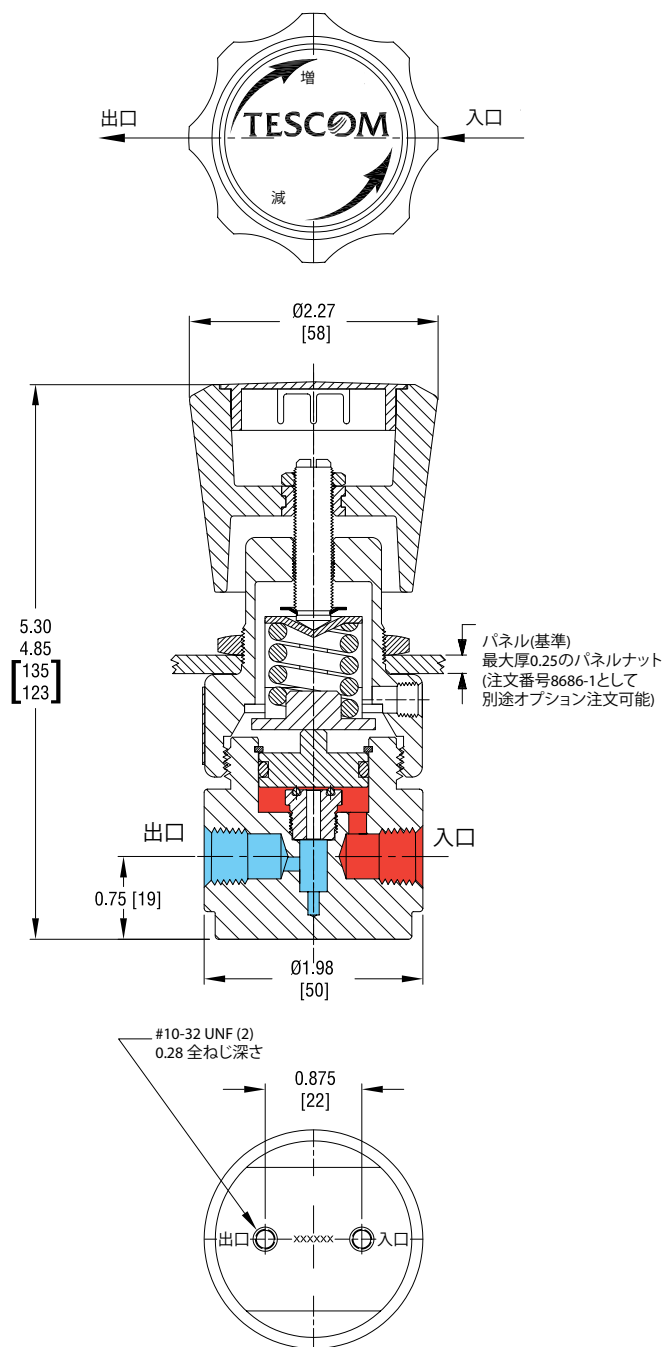
用途

- 多目的
- 産業用油圧または空気圧環境向け
- 背圧ポンプ制御

特長と利点

- 費用対効果に優れたコンパクトなデザイン
- ピストン感知式なので安全で信頼性が高い
- ステンレス製または真鍮製のモデルを選べる
- $C_v = 0.3$
- 低いハンドノブトルク
- すべての吹止まり圧力でバブルタイト遮断
- パネル取り付けが標準
- オプションのゲージポート

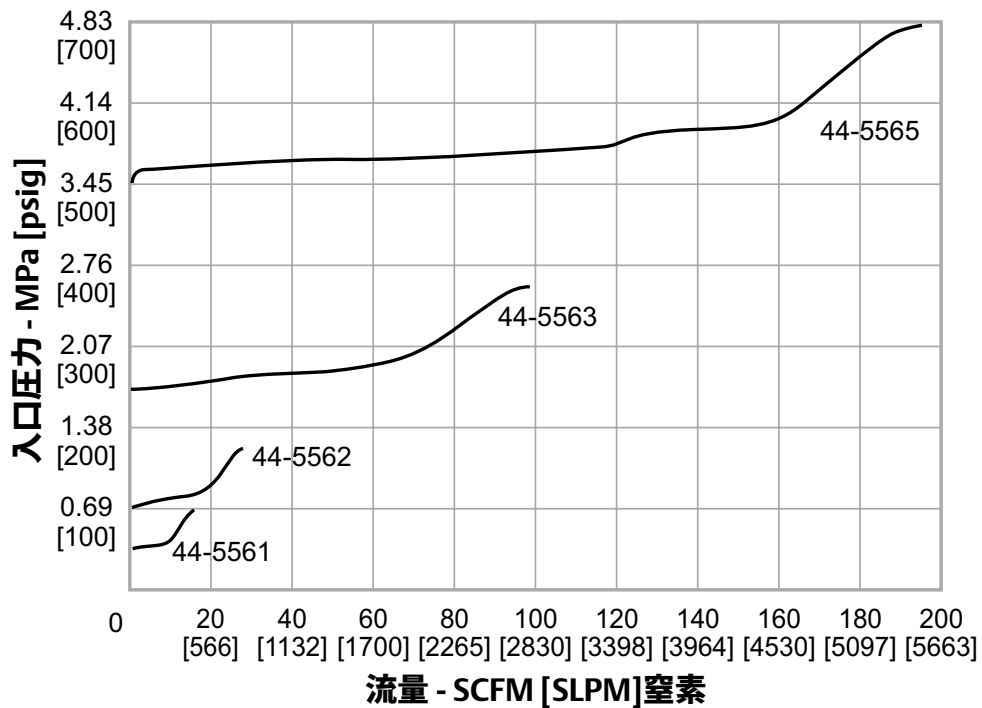
44-5500シリーズ背圧弁図面



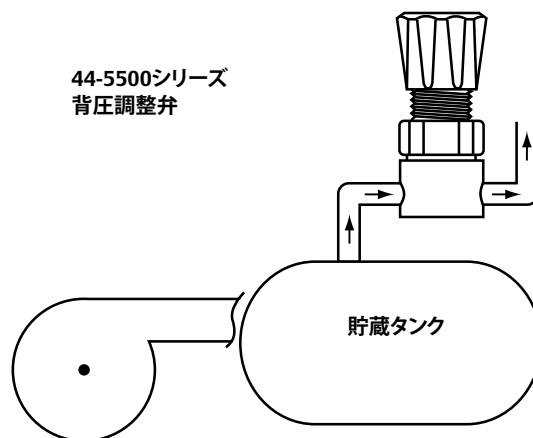
すべての寸法は参照用の公称数値です。
括弧内がメートル法[mm]に換算した数値を表します。

44-5500シリーズ背圧弁流量曲線図

流量曲線図の使い方に関する詳細は、TESCOMカタログまたはwww.tescom.comに掲載されている『流量曲線と計算説明書』(debul2007xjp2)をご覧ください。



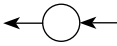
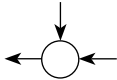
44-5500シリーズのタンク取り付け



44-5500シリーズ背圧弁機種選定表

本製品向けリペアキット、アクセサリ、特注仕様につきましては、TESCOM製品販売店までお問い合わせください。

部品番号の選択例:

44-55	6	2	V	2	4	A
基本シリーズ	本体材質	制御圧力範囲	Oリング材質	出入口ポートタイプ	出入口ポートサイズ	ゲージポートオプション
44-55	1 - 真鍮 6 - 316ステンレス	1 - 0-0.34 MPa 0-50 psig 2 - 0-0.69 MPa 0-100 psig 3 - 0-2.07 MPa 0-300 psig	T - Viton® K - Kalrez®	2 - NPTF	4 - 1/4"	A - ゲージポートなし  F - 90°に入口ゲージ1基 



警告! 「TESCOMの安全性、設置および運用に関する諸注意」を読んで完全に理解するまで、本製品を選択、設置、使用または保守点検しないでください。

D44551997XJP2 © 2012 Emerson Process Management Regulator Technologies, Inc. All rights reserved. 2012年5月
Tescom, Emerson Process Management, および Emerson Process Managementの意匠は、Emerson Process Managementグループに属するいずれかの会社のマークです。その他のマークはすべて各所有者に帰属します。