

Introduktion

Denne installationsvejledning omfatter instruktioner i installation, start og justering. Hvis du ønsker at modtage en kopi af brugsanvisningen, kan du kontakte det lokale Fisher salgskontor, salgsrepræsentanten eller downloade en kopi på www.FISHERregulators.com. For yderligere information se:

Brugsanvisning for Type 92S, formular 5234, D100637X012.

P.E.D. kategori

Dette produkt kan bruges som sikkerhedstilbehør sammen med trykudstyr i følgende kategorier i direktivet for trykudstyr 97/23/EC. Det kan også bruges uden for direktivet for trykudstyr ved brug af fornuftig teknisk praksis (SEP) i henhold til tabellen nedenfor.

PRODUKTSTØRRELSE	KATEGORIER	VÆSKEGRUPPE
DN 25 (1-inch)	SEP	1
DN 40 50, 65, 80, 100, 150 x 100 (1, 1-1/2, 2, 2-1/2, 3, 4, and 6 x 4-inch)	I, II	

Tekniske data

Hovedventillegemsstørrelser og slutforbindelsestyper⁽¹⁾

Se tabel 1

Maksimalt indgangs- og styredelsforsyningstryk⁽¹⁾

Hovedventil og styredel af støbejern: 17 bar (250 psig) eller grænse for legemsmærkeværdi, afhængigt af hvilken er lavest

Hovedventil og styredel af stål: 21 bar (300 psig) eller grænse for legemsmærkeværdi, afhængigt af hvilken er lavest

Minimale og maksimale differentialtryk⁽¹⁾

Se tabel 2

Maksimalt udgangstryk⁽¹⁾

Se tabel 3

Prøvetryk

Alle trykbærende dele er blevet testet i henhold til Direktiv 97/23/EC -Annex 1, Sektion 7.4

Værdiområder for udgangstryk (kontrol)⁽¹⁾

Se tabel 4

Maksimalt tilladeligt belastningstryk for styredel med gevindskåret fjederhus⁽¹⁾

Kombinationen af indstillingen for styredelskontrollfjederen og fjederhusets belastningstryk må ikke overskride 10 bar (150 psig) for type 6492H styredel eller 1,7 bar (25 psig) for type 6492L styredel

Maksimalt materialetemperaturmuligheder⁽¹⁾

Støbejernskonstruktion: 208°C (406°F)

Stålkonstruktion: 260°C (500°F)

1. Tryk-/temperaturgrænserne i denne installationsvejledning og alle gældende standard- eller kodebegrænsninger må ikke overskrides.

Tabel 1. Hovedventillegemsstørrelser og slutforbindelsestyper

LEGEMSTØRRELSE, DN (TOM.)	SLUTFORBINDELSESTYPE OG MÆRKEVÆRDI	
	Støbejernslegeme	Stållegerne
25, 40, 50 (1, 1-1/2, 2)	NPT; klasse 125FF eller 250RF med flange	NPT; klasse 150RF, 300RF eller 600RF med flange
65, 80, 100 (2-1/2, 3, and 4)	klasse 125FF eller 250RF med flange	klasse 150RF, 300RF eller 600RF med flange
150 x 100 (6 x 4) ⁽¹⁾	Ikke disponibel	klasse 300RF eller 600RF med flange

1. Den to-cifrede betegnelse angiver slutforbindelsestørrelse efter trimstørrelse.

Installation

⚠ ADVARSEL

Kun kvalificeret personale må installere eller foretage service på en regulator. Regulatorer skal installeres, betjenes og vedligeholdes i henhold til internationale og gældende forskrifter og love samt Fisher instruktioner.

Hvis regulatoren aflufter væske, eller hvis en udsivning fremkommer i systemet, betyder det, at service er påkrævet. Hvis ikke regulatoren øjeblikkeligt tages ud af drift, kan det forårsage farlige forhold.

Kvæstelser eller skade på udstyr på grund af væskeudslip eller sprængning af trykbærende dele kan forekomme, hvis denne regulator udsættes for overtryk, eller hvis den installeres, hvor serviceforhold kan overskride grænserne i afsnittet Tekniske data, eller hvor forholdene overskrider mærkedata for tilstødende røranlæg eller rørforbindelser.

Undgå sådanne kvæstelser eller skade ved at installere trykafastende eller trykbegrænsende komponenter (som krævet i.h.t. gældende lokale forskrifter, lov eller standard) for at forhindre serviceforholdene i at overskride specificerede grænser.

Fysisk beskadigelse af regulatoren kan endvidere resultere i kvæstelser og ejendomsskade på grund af væskeudslip. Undgå sådanne kvæstelser og skade ved at installere regulatoren på et sikkert sted.

Rens alle røranlæg før installation af regulatoren, og sørg for, at regulatoren ikke er beskadiget og er fri for fremmedlegemer. For regulatorer med NPT-gevind anvendes passende pakningmateriale, undgå løse PTFE pakningsdele i regulatoren. Ved flanger skal egnede flangepakninger samt godkendte rør- og boltsamling praksis anvendes. Installer regulatoren i den ønskede position, medmindre andet er angivet, men sørg for, at gennemstrømningen er i retningen angivet med pilen på regulator huset.

Bemærk

Det er vigtigt, at regulatoren installeres, således at udluftningshullet i fjederhuset aldrig er blokeret. Ved udendørsinstallationer skal regulatoren anbringes væk fra trafikkerede områder og således, at vand, is etc. ikke kan trænge ind i fjederhuset gennem

Tabel 2. Minimale og maksimale differentialtryk

LEGEMSTØRRELSE, DN (TOM.)	MINIMALT DIFFERENTIALTRYK	MINIMALT DIFFERENTIALTRYK
25, 40, 50 (1, 1-1/2, 2)	1,0 bar (15 psi)	14 bar (200 psi) eller grænse for legemsmærkeværdi, afhængigt af hvilken er lavest
65, 80, 100, 150 x 200 (2-1/2, 3, 4, 6 x 4)	1,4 bar (20 psi)	12 bar (175 psi) eller grænse for legemsmærkeværdi, afhængigt af hvilken er lavest

Type 92S

Tabel 3. Maksimale udgangstryk

STYREDELSSTYPER	MAKSIMALT UD GANGSTRYK UNDER DRIFT, bar (PSIG)		MAKSIMALT UD GANGSTRYK UNDER DRIFT, bar (PSIG)	MAKSIMALT UD GANGSTRYK I NØDSITUATION	
	Støbejern	Stål eller rustfrit stål		Hovedventil og styreldelegeme af støbejern	Hovedventil og styreldelegeme af stål
6492HT	---	20,7 (300)	17,2 (250)	---	20,7 bar (300 psig) eller grænse for hovedventillegemsmærkeværdi, afhængigt af hvilken er lavest
6492H	17,2 (250)	20,7 (300)	10,3 (150)	17,2 bar (250 psig) eller grænse for hovedventillegemsmærkeværdi, afhængigt af hvilken er lavest	20,7 bar (300 psig) eller grænse for hovedventillegemsmærkeværdi, afhængigt af hvilken er lavest
6492L	17,2 (250)	20,7 (300)	1,72 (25)	6,9 bar (100 psig)	6,9 bar (100 psig)

Tabel 4. Værdiområder for udgangstryk (kontrol)

STYREDELSSTYPER	VÆRDIOMRÅDE FOR UD GANGSTRYK (KONTROL), bar (PSIG)
6492L	0,14 til 0,41 (2 til 6) 0,34 til 1,03 (5 til 15) 0,90 til 1,7 (13 til 25)
6492H	0,69 til 2,1 (10 til 30) 1,7 til 5,2 (25 til 75) 4,8 til 10,3 (70 til 150)
6492HT	1,0 til 6,9 (15 til 100) 5,5 til 17,2 (80 til 250)

udluftningen. Regulatoren må ikke placeres under tagudhæng eller nedløbsrør, og det skal sikres, at den befinder sig over snelinien.

Overtryksbeskyttelse

De anbefalede trykgrænser er trykt på navneskiltet på regulatoren. En form for overtryksbeskyttelse er nødvendig, hvis det faktiske indgangstryk overskrider værdien for det maksimale udgangstryk. Overtryksbeskyttelse er også nødvendig, hvis regulatorens indgangstryk er højere end det sikre arbejdsstryk for udstyr monteret efter regulatoren.

Drift af regulatorer under de maksimale trykgrænser udelukker ikke risikoen for skade forårsaget af eksterne kilder (slag, stød m.m.) eller urenheder i røret. Regulatoren bør efterses for skade efter en overtrykstilstand.

Start

Regulatoren leveres fra fabrikken indstillet til ca. midtpunktet for fjeder området eller hvis aftalt et specificeret tryk. En indledningsvis justering kan derfor være nødvendig for det ønskede tryk. Efter korrekt installation af regulatoren og justering af overtryksventilerne åbnes afspærringsventilerne i tilgangs- og afgangsrøret langsomt.

Justering

Afgangstrykket ændres ved at løsne låsemøtrikken og derefter dreje justeringsskrue med uret for at øge afgangstrykket eller mod uret for at mindske afgangstrykket. Kontroller afgangstrykket under justeringen. Spænd låsemøtrikken for at bevare den ønskede indstilling.

Ud af drift (nedlukning)



ADVARSEL

Undgå kvæstelser som et resultat af uventet trykudslip ved at isolere regulatoren mod alt tryk før forsøg på demontering.

Reservedelsliste for type 92S hovedventil

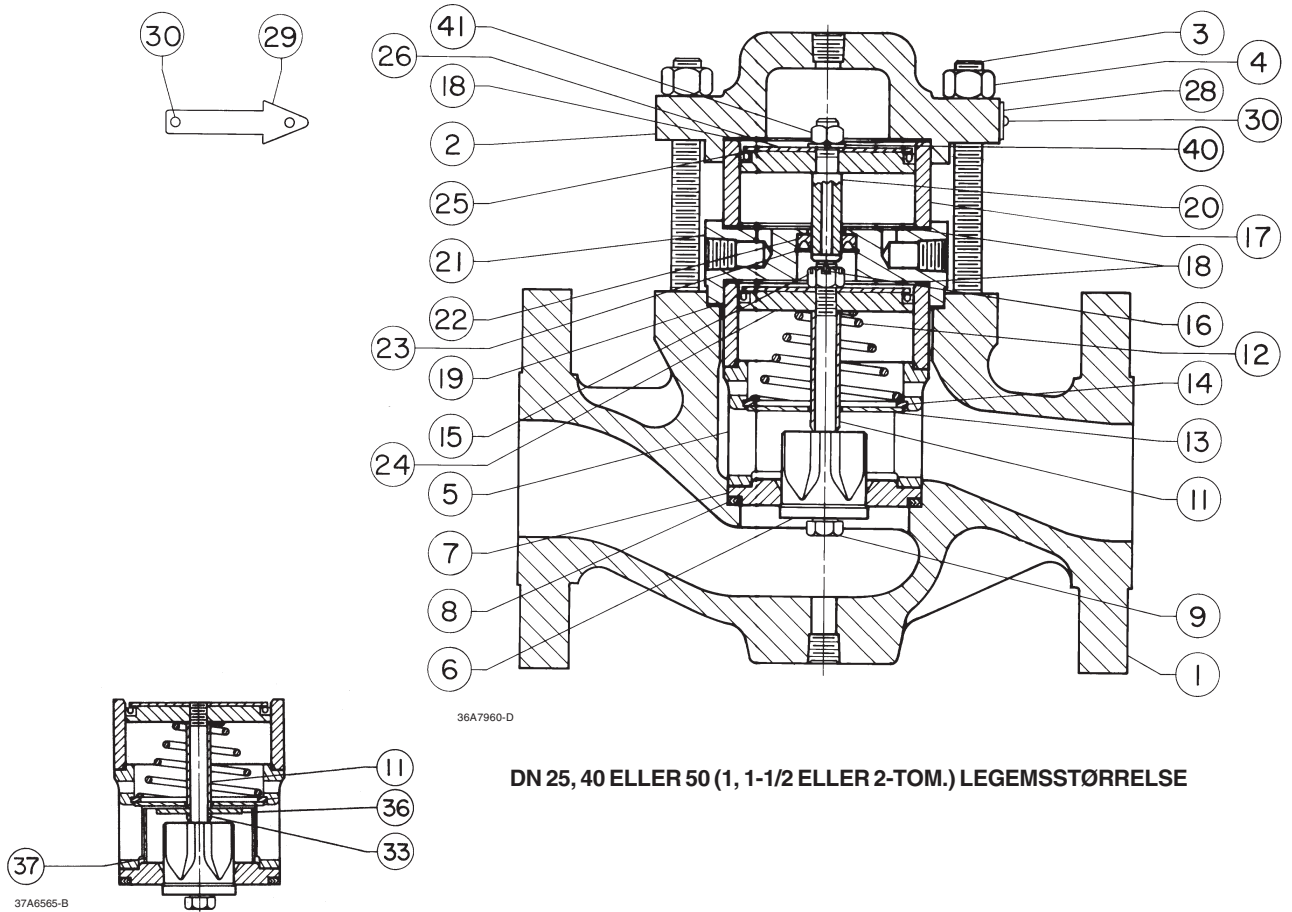
Forklaring Beskrivelse

- 1 Legeme
- 2 Legemslange
- 3 Tapbolt
- 5 Hus
- 6 Ventilprop
- 7 Lejring
- 8 Spiralomviklet metalpakning
- 9 Nederste spindel
- 11 Stempel mellemstykke
- 12 Fjeder
- 13 Ledepude
- 14 Holdering
- 15 Spindelmøtrik
- 16 Splitpind
- 17 Cylinder
- 18 Cylinderpakning
- 19 Legemsspakning
- 20 Øverste spindel
- 21 Cylinder mellemstykke
- 22 Spindel tætning
- 23 Spindel tætningsholder
- 24 Stempel
- 25 Stempelring
- 26 Ringholder
- 28 Fabriksskilt
- 29 Gennemstrømningspil
- 30 Drivskrue
- 32 Fjederleje
- 33 Prop mellemstykke
- 34 Spændeskive
- 35 Notstift
- 38 O-ring
- 40 Låsespændeskive
- 41 Sekskantet møtrik

Reservedelsliste for type 6492L og 6492H styredele

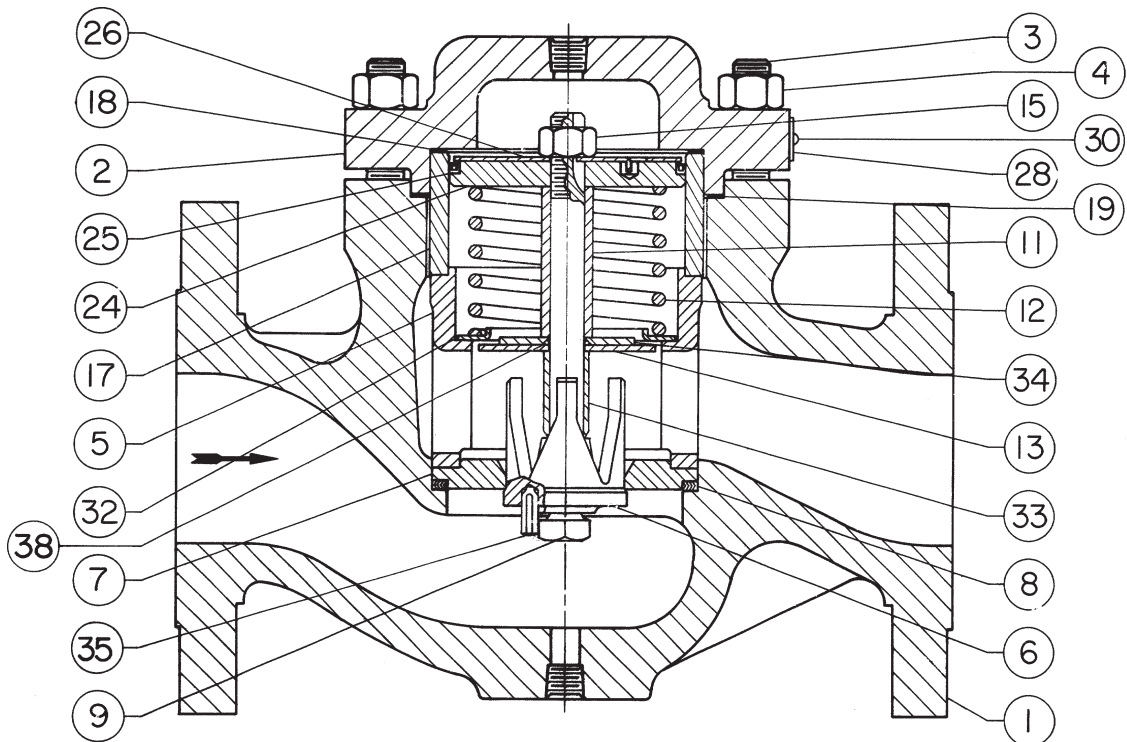
Forklaring Beskrivelse

- 1 Legeme
- 2 Propstyr
- 3 Propfjeder
- 4 Prop
- 5 Lejring
- 7 Spindel
- 8 Bælgholder
- 9 Bælg
- 10 Membran
- 11 Nederste fjederleje
- 12 Kontrollfjeder
- 13 Øverste fjederleje
- 14 Fjederhus
- 15 Justeringskrue
- 16 Sekskantet møtrik
- 17 Cylinderskrue
- 18 Membranpakning
- 19 Drivskrue
- 20 Fabriksskilt
- 24 Membranpladesamling
- 74 Rørprop
- 76 Udluftningsbegrænsning
- 77 Filter
- 78 Reduktionsbøsning
- 87 Tætningspændeskive



DN 25, 40 ELLER 50 (1, 1-1/2 ELLER 2-TOM.) LEGEMSSTØRRELSE

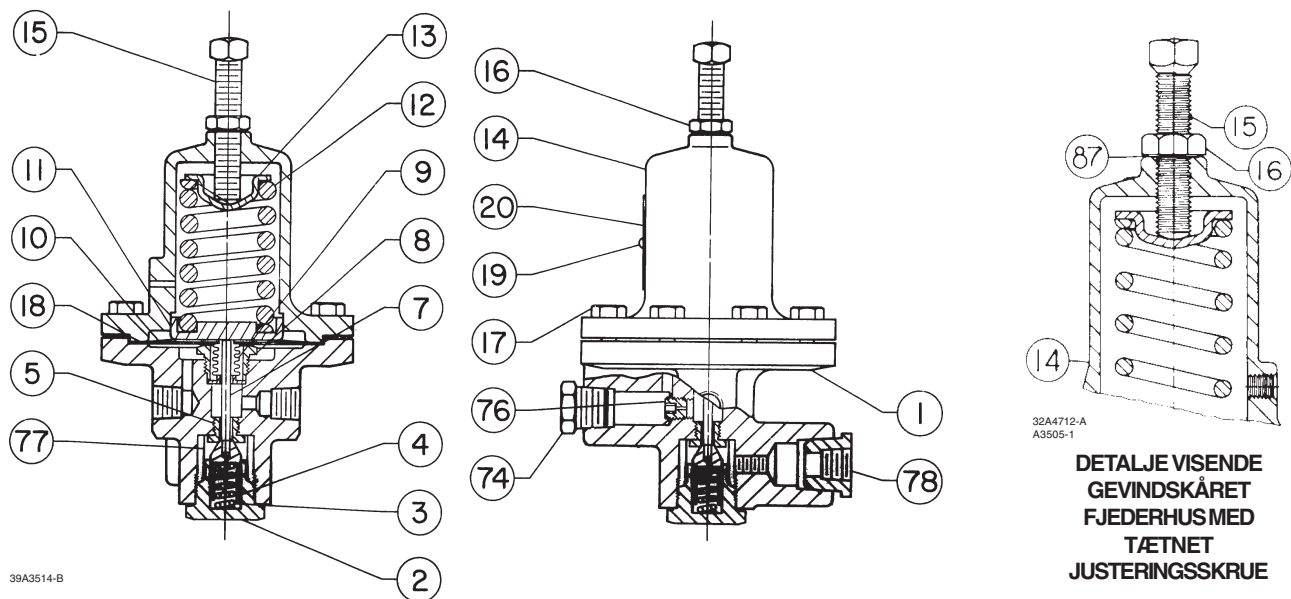
DETALJE VISENDE WHISPER TRIM
LYDDÆMPER



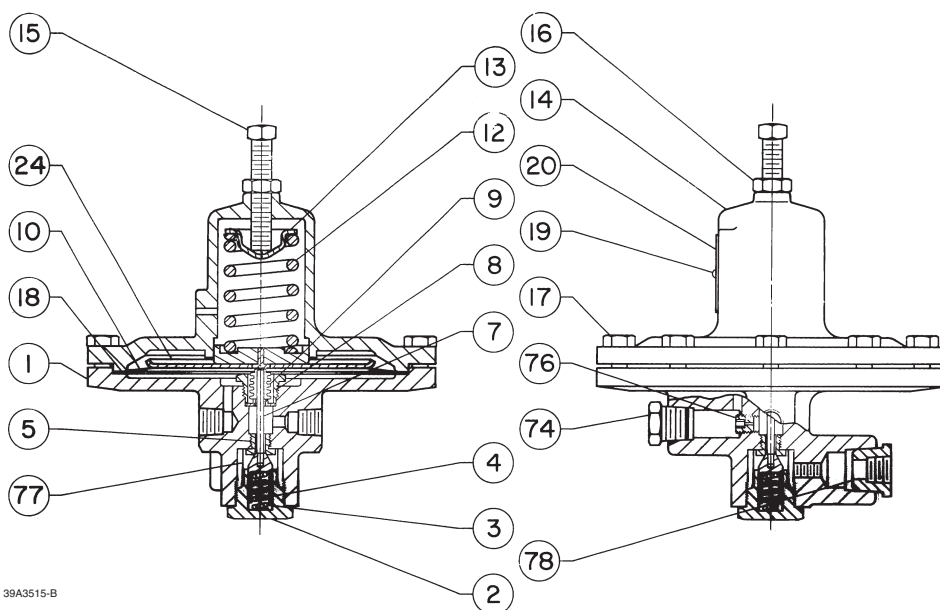
DN 65, 80, 100, 150 X 100 (2-1/2, 3, 4 ELLER 6 X 4-TOM.) LEGEMSSTØRRELSE

Figur 1. Type 92S hovedventilsamlinger

Type 92S



KOMPLET TYPE 6492H STYREDEL



KOMPLET TYPE 6492L STYREDEL

Figur 2. Styreделssamlinger

©Fisher Controls International, Inc., 2002; Alle rettigheder forbeholdes

Fisher og Fisher Regulators er varemærker, som tilhører Fisher Controls International, Inc. Emerson-logoet er et vare- og servicemærke, som tilhører Emerson Electric Co. Alle andre varemærker tilhører de respektive ejere.

Indholdet i denne publikation er udelukkende beregnet som information, og selvom man har bestrebet sig på at sikre nøjagtighed, skal information heri ikke fortolkes som garantier, udtrykte eller underforståede, uanset produkterne eller serviceydelserne beskrevet heri eller deres brugbarhed eller anvendelighed. Vi forbeholder os til enhver tid ret til at ændre eller forbedre design eller tekniske data for sådanne produkter uden varsel.

For information kontakt Fisher Controls, International:
 Inden for USA (800) 588-5853 – Uden for USA +(972) 542-0132
 Italy – (39) 051-4190-606
 Singapore – +(65) 770-8320
 Mexico – +(52) 57-28-0888

Trykt i USA

www.FISHERregulators.com

