

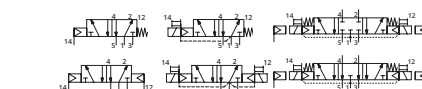
ASCO™ Distributeurs

simple/double pilotage (fonction mono/bistable) - commande pneumatique/électropneumatique
corps aluminium - taraudé 1/4" et 1/2"

5/2 - 5/3
SERIES
551 - 553

Présentation

- Distributeurs monostables en conformité avec la norme CEI 61508 (Version 2010 route 2_H) certifiés par le TÜV (série 551) et EXIDA (séries 551-553) avec des niveaux d'intégrité : SIL 2 pour HFT = 0 / SIL 3 pour HFT = 1
- Electro-distributeurs 5/2 et 5/3 à commande électropneumatique et raccordement taraudé
- Tous les orifices d'échappements de cet électrodistributeur étant canalisables, ils assurent une meilleure protection de l'environnement. Particulièrement recommandée pour les installations en zones sensibles telles que salles blanches, industries pharmaceutiques ou agro-alimentaires
- Distributeur garantissant en standard une complète isolation des composants internes contre les liquides, poussières, et autres agents présents dans l'environnement (version étanche par rapport à l'atmosphère)
- Bobine époxy pour applications extérieures
- Distributeur conforme aux Directives UE applicables



Généralités

Pression différentielle

2 - 10,4 bar [1 bar = 100 kPa]

Débit (Qv à 6 bar)

1/4 = 860 l/min (5/2) ; 760 l/min (5/3)(ANR)

1/2 = 3800 l/min (5/2, 5/3)

fluides (*)	plage de température (TS)	garnitures (*)
air, gaz neutres, filtrés	-25°C à +60°C	NBR (nitrile) + PUR (polyuréthane)

Matériaux en contact avec le fluide

(*) Vérifier la compatibilité du fluide avec les matériaux en contact.

Corps

Aluminium anodisé noir

Embout (rappel ressort)

PA chargé de fibres de verre

Pièces internes du distributeur

Zamak, acier inox, POM, aluminium

Garnitures d'étanchéité

NBR + PUR

Tube-culasse

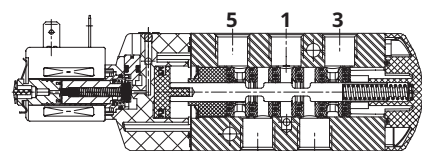
Laiton

Culasse et noyau mobile

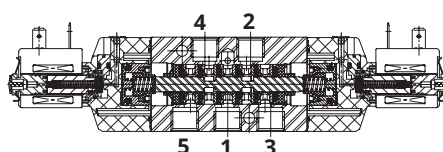
Acier inox

Bague de déphasage

Cuivre



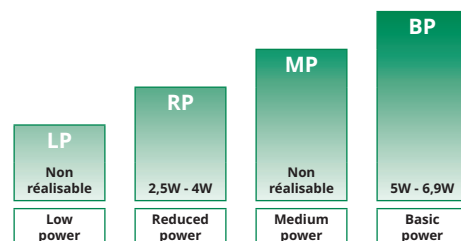
5/2 fonction, monostable



5/3 fonction

Sélection du matériel, distributeur commande pneumatique

Ø raccordement	Ø de passage	coefficient de débit Kv		pression différentielle admissible (bar)		préfixe optionnel	code de base
				mini	maxi (PS)		
(*)	(mm)	(m³/h)	(l/min)		air (*)		
5/2 - Commande pneumatique - rappel ressort (fonction monostable)							
1/4"	6	0,75	12,5	2	10	-	❖551A117 ⁽¹⁾
1/2"	13	3,15	52,5	2	10	-	❖553A117 ⁽¹⁾
5/2 - Commande et rappel pneumatique (fonction bistable)							
1/4"	6	0,75	12,5	2	10	-	❖551A118
1/2"	13	3,15	52,5	2	10	-	❖553A118
5/3 - W1 - centre fermé, commande et rappel électropneumatique							
1/4"	6	0,75	12,5	2	10	-	❖551A167
5/3 - W3 - centre ouvert à l'échappement, commande et rappel électropneumatique							
1/4"	6	0,75	12,5	2	10	-	❖551A168



PLAGES DE PUISSANCE - valeurs au maintien à froid (watt)

Sélection du matériel (électrodistributeur) (5/2)

Ø raccordement	Ø de passage	coefficient de débit Kv		pression différentielle admissible (bar)		puissance	préfixes optionnelles têtes magnétiques				code de base
				mini	maxi (PS)		NEMA	ATEX / IECEx	IP65		
(*)	(mm)	(m³/h)	(l/min)		air (*)	~ / =	7 & 9	Ex e mb	Ex mb	IP65	
5/2 - Commande électropneumatique - rappel ressort (monostable)											
1/4"	6	0,75	12,5	2	10	10	RP	•	•	•	❖551A017 ⁽¹⁾
							BP	•	-	-	❖551A017 ⁽¹⁾
1/2"	13	3,15	52,5	2	10	10	RP-BP	•	•	•	❖553A017 ⁽¹⁾
							BP	•	-	-	❖553A017 ⁽¹⁾

❖ Sélectionner 8 pour NPT ANSI 1.20.3 ou sélectionner G pour ISO G (228/1) • Version disponible - Non disponible

⁽¹⁾ Certification CEI 61508 sécurité fonctionnelle intégrée, utiliser le suffixe "SL".

⁽²⁾ UL CSA

Sélection du matériel (électrodistributeur)

Ø raccordement	Ø de passage	coefficient de débit Kv		pression différentielle admissible (bar)			puissance	préfixes optionnels têtes magnétiques				code de base
				mini	maxi (PS)			NEMA	ATEX / IECEx		IP65	
					air (*)				7 & 9	Ex e mb		
(*)	(mm)	(m³/h)	(l/min)	~	=	~/=	EF ⁽¹⁾	WBLP	PV	SC		
5/2 - Commande et rappel électropneumatiques (bistable)												
1/4"	6	0,75	12,5	2	10	10	RP	-	●	●	●	❖551A018
							BP	●	-	-	-	❖551A018
1/2"	13	3,15	52,5	2	10	10	RP-BP	-	●	●	●	❖553A018
							BP	●	-	-	-	❖553A018
5/3 - W1 - centre fermé, commande et rappel électropneumatiques												
1/4"	6	0,75	12,5	2	10	10	RP	-	●	●	●	❖551A067
1/2"	13	3,15	52,5	2	10	10	RP-BP	-	●	●	●	❖553A067
5/3 - W3 - centre ouvert à l'échappement, commande et rappel électropneumatiques												
1/4"	6	0,75	12,5	2	10	10	RP	-	●	●	●	❖551A068
1/2"	13	3,15	52,5	2	10	10	RP-BP	-	●	●	●	❖553A068

(*) Vérifier la compatibilité du fluide avec les matériaux en contact.

❖ Sélectionner 8 pour NPT ANSI 1.20.3 ou sélectionner G pour ISO G (228/1) ● Version disponible - Non disponible

⁽¹⁾ UL CSA

Préfixes

préfixe							désignation	puissance			
1	2	3	4	5	6	7		LP	RP	MP	BP
E	F						Antidéflagrant - NEMA 7, 9 - conduit acier zingué (fils longueurs 46 cm)	-	-	-	●
E	F	H	T				EF (fils longueurs 46 cm) + haute température	-	-	-	●
E	F	H	T	L			EF + haute température + fils longueurs 182 cm	-	-	-	●
E	F	L					EF + fils longueurs 182 cm	-	-	-	●
J	B	E	F				EF + boîte de dérivation (conduit entrée câble (1/2" NPT))	-	-	-	●
J	B	E	F	M	F		EF + boîte de dérivation (conduit entrée câble (1/2" NPT)) + bobines protection contre surtensions	-	-	-	●
J	C	E	F				EF + boîte de dérivation (conduit entrée câble (3/4" NPT))	-	-	-	●
J	C	E	F	H	T		EF + boîte de dérivation (conduit entrée câble (3/4" NPT)) + haute température	-	-	-	●
P	V						Encapsulage époxy (EN/CEI 60079-18)*	-	●	-	●
W	B	L	P				S.I./encapsulage avec boîtier PBT IP67 (EN/CEI 60079-7, -18, -31)*	-	●	-	●
S	C						Bobine et connecteur débrochable (EN/CEI 60730)	-	●	-	●
						X	Autres constructions spéciales	-	●	-	●

Suffixes

suffixe						désignation	puissance			
1	2	3	4	5	6		LP	RP	MP	BP
	G	D				Non électrique, 2 GD, construction, gaz/poussière-ATEX (EN ISO 80079-36/37)	-	-	-	-
			M	S		Commande manuelle maintenue	-	●	-	●
	S	L				Certification CEI 61508 Sécurité fonctionnelle ⁽¹⁾	-	●	-	●

Sélection du matériel

ETAPE 1

Sélectionner le code de base, lettre d'identification du raccordement incluse. Se référer au tableau de sélection du matériel page : 1 ou 2

Exemple : G551A017

ETAPE 2

Choisir le préfixe (combinaison).. Se référer au tableau de sélection du matériel et à celui du préfixe, respecter le niveau de puissance indiqué. Pas de préfixe pour la version à commande pneumatique.

Exemple : SC

ETAPE 3

Sélectionner le suffixe (combinaison), si nécessaire. Se référer au tableau du suffixe, respecter le niveau de puissance indiqué.

Suffixe GD applicable uniquement sur version à commande pneumatique (ne pas utiliser le suffixe MS).

Exemple : MS

ETAPE 4

Sélectionner la tension. Se référer aux tensions standard page : 4

Exemple : 230V / 50Hz

ETAPE 5

Code final / référence de commande.

Exemple :

SCG551A017MS 230 V / 50 Hz

Options et Accessoires

Série	Ø raccordement	protecteur d'échappement (acier inox)		
		G	NPT	(M)
551	1/4"	34600419 ⁽²⁾	34600483 ⁽²⁾	-
553	1/2"	34600479 ⁽²⁾	34600481 ⁽²⁾	-
551/553	M5	-	-	34600484 ⁽²⁾

● Version disponible

- Non disponible

* Têtes magnétiques ATEX/IECEx conformes EN ISO 80079-36 (2016) et tEN ISO 80079-37 (2016) [vannes non électriques]

⁽¹⁾ Ne pas utiliser avec le suffixe MS

⁽²⁾ Inclus avec le suffixe «SL»

Exemples de commandes :

	SC	G	551	A	017	MS	230V / 50 Hz
	PV	8	551	A	018		115V / 50 Hz
	WBLP	G	551	A	017	MS	24V / CC
		G	553	A	118		
		G	551	A	118	GD	
		G	551	A	117	GD SL	
	SC	G	551	A	017	SL	

préfixe ———
taraudage orifice ———
code de base ———
tension ———
suffixe ———

Explication relative à la plage de température des électrovannes

Plage de température de l'électrovanne

La plage de température (TS) est déterminée en fonction du matériau de la garniture sélectionnée, de la plage de température assurant le fonctionnement correct et parfois, du fluide distribué (la vapeur, par exemple)

Plage de température de la tête magnétique

La plage de température de la tête magnétique est déterminée en fonction de la plage de puissance sélectionnée ainsi que du mode de protection

Plage de température totale

La plage de température complète est déterminée en fonction des limites des deux plages de température spécifiées ci-dessus.

Caractéristiques électriques

Classe d'isolation bobine

F

Conformité électrique

CEI 335

Tensions standard

CC (=) 24V - 48V

CA (~) 24V - 48V - 115V - 230V/50Hz; autres tensions et 60Hz sur demande

préfixe option	puissances nominales			plage temp. ambiante tête magnétique (TS) (C°)	mode de protection	protection électrique (EN 60529)	bobine de rechange		type ⁽¹⁾	
	appel ~	maintien ~	chaud/froid =				~	=		
	(VA)	(VA) (W)	(W)				230 V/50 Hz	24V/CC		
Puissance version de base (Basic Power = BP)										
SC	15	7	5	4/5	-25 à +60	EN 60730	IP65, surmoulée	400727-117	400727-185	02
PV	-	-	6,3	-	-40 à +65	II2G Ex mb IIC T3 Gb, II2D Ex mb III C Db	IP67, surmoulée	- ⁽²⁾	- ⁽²⁾	04
PV	-	-	-	6,9	-40 à +40	II2G Ex mb IIC T3 Gb, II2D Ex mb III C Db	IP67, surmoulée	- ⁽²⁾	- ⁽²⁾	04
EF	55	23	10,5	9/11,2	-40 à +52/40	NEMA type 7 et 9	NEMA 4X	-	-	07-08
EFHT	55	23	10,5	9/11,2	-40 à +52/40	NEMA type 7 et 9	NEMA 4X	-	-	07-08
JBEF	55	23	10,5	9/11,2	-40 à +52/40	NEMA type 7 et 9	NEMA 4X	-	-	09-10
JBEFHT	55	23	10,5	9/11,2	-40 à +52/40	NEMA type 7 et 9	NEMA 4X	-	-	09-10
Puissance réduite (Reduced power = RP)										
SC	6	3,5	2,5	2,5/3	-25 à +60	EN 60730	IP65, surmoulée	400127-097	400904-542	01
PV	-	-	4	-	-40 à +60/65	II2G Ex mb IIC T4-T3 Gb, II2D Ex mb III C Db	IP67, surmoulée	- ⁽²⁾	- ⁽²⁾	03
PV	-	-	-	3	-40 à +40/60/60	II2G Ex mb IIC T5-T4-T3 Gb, II2D Ex mb III C Db	IP67, surmoulée	- ⁽²⁾	- ⁽²⁾	03
WBLP	-	-	3,5	-/4	-40 à +65	II2G Ex e mb IIC T4 Gb, II2D Ex tb III C Db	IP67 PBT	- ⁽²⁾	- ⁽²⁾	05-06

⁽¹⁾ Voir encombrements pages : 5 à 6 (Versions à commande pneumatique : Voir encombrements page : 8).

⁽²⁾ Bobines ATEX/IECEx de rechange, nous consulter

Raccordements électriques

préfixe	connexion
SC	Type 01 : Connecteur débrochable, conformité DIN 43650, 11 mm, standard industriel B, pour câble de diamètre extérieur de 6 à 8 mm Type 02 : Connecteur débrochable, conformité EN175301-803A (ISO 4400), pour câble de diamètre extérieur de 6 à 10 mm
PV	Câble noyé de longueur 2 m
WBLP	Presse-étoupe M20 pour câble non armé de diamètre de gaine de 7 à 8,5 mm
EF	Conduit 1/2 NPT
JBEF	EF + boîte de dérivation

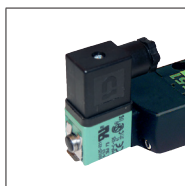
Options additionnelles

- Autres raccordements réalisables sur demande
- Câbles de longueur différente sur tête magnétique Ex mb (préfixe "PV")

Installation

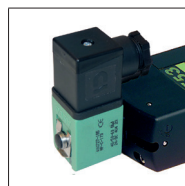
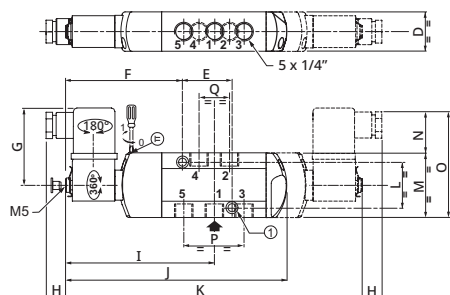
- Instructions d'installation/maintenance sont incluses avec chaque électrovanne
- Possibilité de montage des vannes dans toutes les positions
- Ne pas raccorder l'alimentation de pression à l'orifice 3 d'échappement. La construction "étanche à l'atmosphère" n'est pas adaptée pour la fonction "distributrice" et une utilisation en fonction NO. Fonctions disponibles en version spécifique, nous consulter
- Vérifier la compatibilité de la plage de température du corps avec celle de l'électrovanne pilote. Vérifier la compatibilité de la plage de température du corps avec celle de la tête magnétique. Pour éviter les erreurs, nous consulter
- Il est nécessaire de canaliser ou d'équiper les échappements pour protéger les composants internes de l'électrodistributeur dans le cas d'utilisation à l'extérieur ou en environnement difficile (poussières, liquides etc.)
- Les repères de raccordement sont les suivants : 8 = NPT (ANSI 1.20.3); G = G (ISO 228/1)

Encombrements (mm), Masses (kg) 



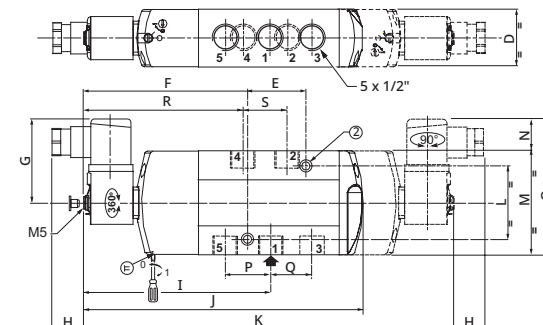
TYPE 01 :
Surmoulée époxy
SC : CEI 335 / ISO 4400

551A017/A017MS/A018/A018MS/A067/A067MS/A068/A068MS



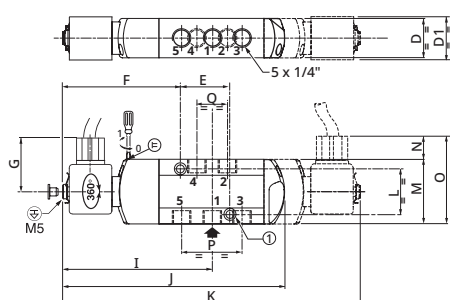
TYPE 02 :
Surmoulée époxy
SC : CEI 335 / ISO 4400

553A017/A017MS/A018/A018MS/A067/A067MS/A068/A068MS



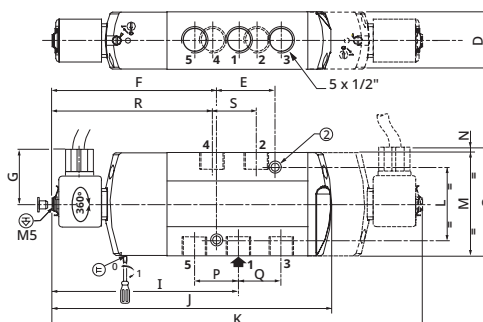
TYPE 03 :
Encapsulage époxy
PV : EN/CEI 60079-18

551A017 / A017MS / A018 / A018MS
551A067 / A067MS / A068 / A068MS



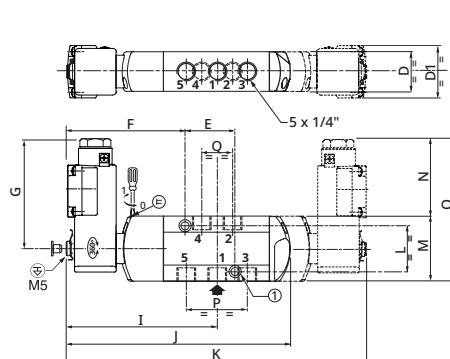
TYPE 04 :
Encapsulage époxy
PV : EN/CEI 60079-18

553A017/A017MS/A018/A018MS/A067/A067MS/A068/A068MS



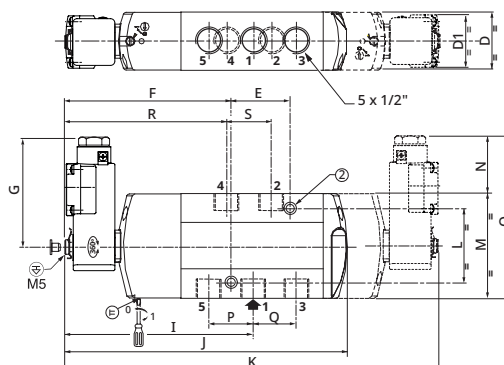
TYPE 05 :
PBT
WBLP : EN/CEI 60079-7 +18 + 31

551A017/A017MS/A018/A018MS/A067/A067MS/A068/A068MS



TYPE 06 :
PBT
WBLP : EN/CEI 60079-7 +18 + 31

553A017/A017MS/A018/A018MS/A067/A067MS/A068/A068MS

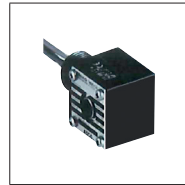
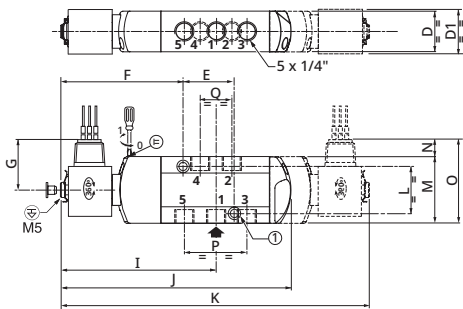


Encombremments (mm), Masses (kg)



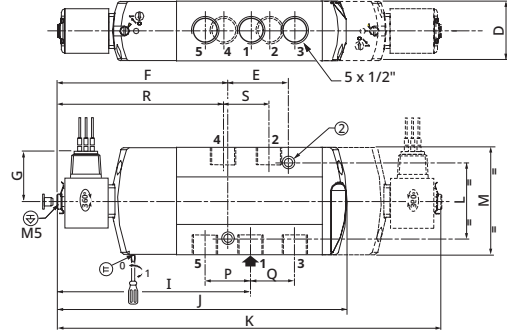
TYPE 07 :
Encapsulage époxy
EF : NEMA type 7, 9 / ICS-6 ANSI

551A017 / A017MS / A018 / A018MS



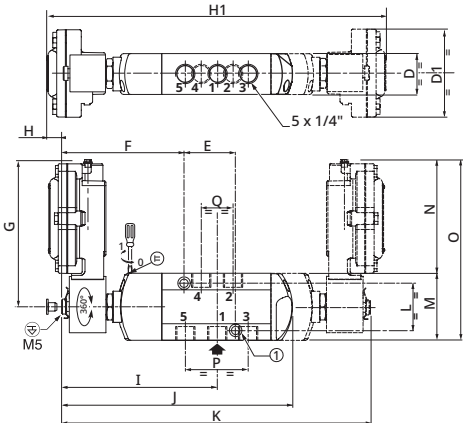
TYPE 08 :
Encapsulage époxy
EF : NEMA type 7, 9 / ICS-6 ANSI

553A017 / A017MS / A018 / A018MS



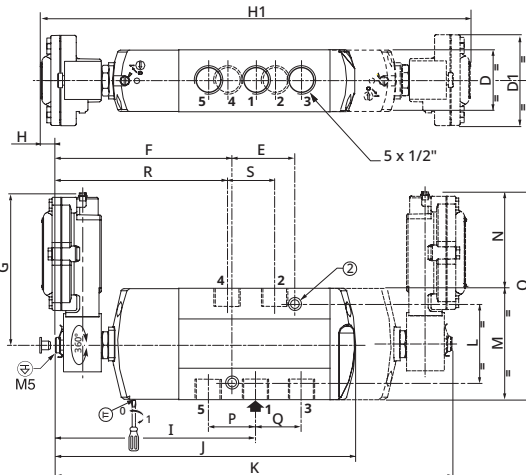
TYPE 09 :
Encapsulage époxy
JBEF : NEMA type 7, 9

551A017 / A017MS / A018 / A018MS



TYPE 10 :
Encapsulage époxy
JBEF : NEMA type 7, 9

553A017 / A017MS / A018 / A018MS



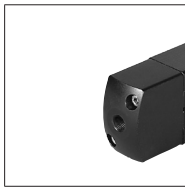
- ① 2 trous de fixation : Ø 5,3 mm Lamage : Ø 9 mm, profondeur 5 mm
- ② 2 trous de fixation : Ø 6,5 mm Lamage : Ø 11 mm, profondeur 6 mm
- ⊕ Echappement du pilotage raccordable

type	préfixe/ option	puissance	D	D1	E	F	G	H	H1	I	J	K	L	M	N	O	P	Q	R	S	masse ⁽¹⁾	
																					monostable	bistable
01 (551)	SC	RP	27,5	-	32	82,5	52	13	-	105,5	157	210	32	45	27	72	41	22	-	-	0,35	0,43
02 (553)	SC	BP	40,2	-	43	114,5	59,2	21,8	-	130,5	197,5	261	51	72,3	20	92,3	31,6	31,8	111	31,6	0,69	0,99
03 (551)	PV	RP	27,5	29	32	82,5	36,5	-	-	104,5	157	210	32	45	13	58	41	22	-	-	0,37	0,49
04 (553)	PV	BP	40,2	-	43	114,5	36,5	-	-	130,5	197,5	261	51	72,3	0,3	72,6	31,6	31,8	111	31,6	0,72	1,02
05 (551)	WBLP	RP	27,5	37	32	82,5	81,5	-	-	104,5	157	210	32	45	59	104	41	22	-	-	0,43	0,63
06 (553)	WBLP	RP	40,2	37	43	114,5	81,5	-	-	130,5	197,5	261	51	72,3	45,35	117,65	31,6	31,8	111	31,6	0,79	1,16
07 (551)	EF	BP	27,5	30,5	32	82,5	53	-	-	105,5	157	210	32	45	-	-	41	22	-	-	0,45	0,63
08 (553)	EF	BP	40,2	87	43	114,5	53	-	-	130,5	197,5	261	51	72,3	-	-	31,6	31,8	111	31,6	0,79	1,19
09 (551)	JBEF	BP	27,5	30,5	32	82,5	151	13,5	237	104,5	157	210	32	45	151	187,15	41	22	-	-	1,36	2,48
10 (553)	JBEF	BP	40,2	87	43	114,5	151	13,5	288	130,5	197,5	261	51	72,3	151	187,15	31,6	31,8	111	31,6	1,83	3,13

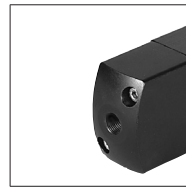
⁽¹⁾ Bobine et connecteur compris.

**5/2 - 5/3
SERIES
551 - 553**

Encombrenements (mm), Masses (kg)



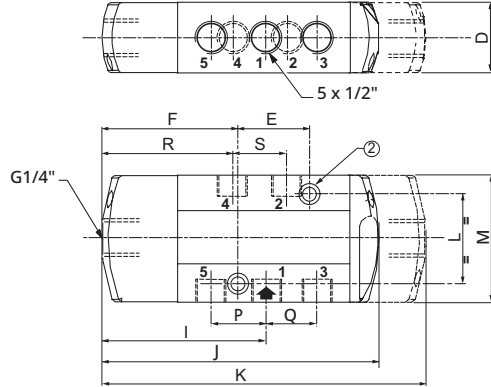
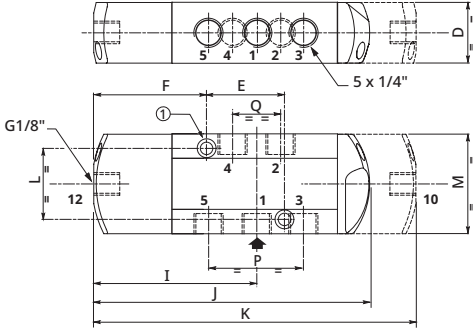
TYPE 11 :
Pas de préfixe, IP65
Suffixes : GD (II 2 GD) ; SL (SIL) ;
GDSL (SIL, II 2 GD)]
Version à commande
pneumatique



TYPE 12 :
Pas de préfixe, IP65
Suffixes : GD (II 2 GD) ; SL (SIL) ;
GDSL (SIL, II 2 GD)]
Version à commande
pneumatique

551A117 / 551A118 / 551A167 / 551A168

553A117 / 553A118



- ① 2 trous de fixation : Ø 5,3 mm Lamage : Ø 9 mm, profondeur 5 mm
- ② 2 trous de fixation : Ø 6,5 mm Lamage : Ø 11 mm, profondeur 6 mm

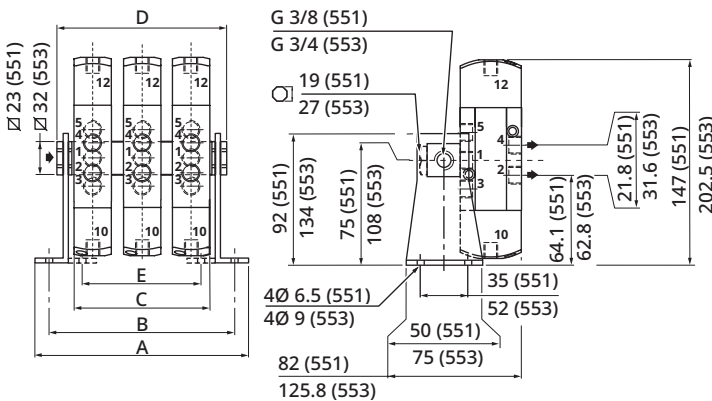
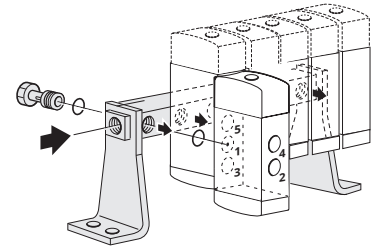
type	D	E	F	I	J	K	L	M	P	Q	R	S	masse	
													monostable	bistable
11 (551)	27,5	32	50,5	72	125	146	32	45	41	22	-	-	0,32	0,40
12 (553)	40,2	43	78,5	94,5	161,5	189	51	72,3	31,6	31,8	76	31,6	0,79	1,05

Accessoires (séries 551/553)

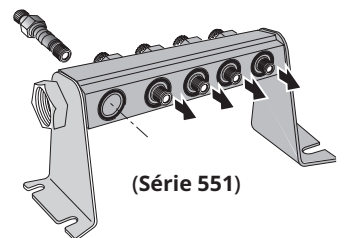
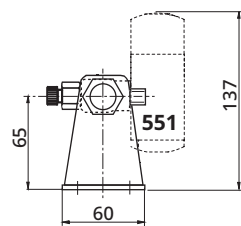
• Barrette d'alimentation : (Voir codes sur page précédente)

Série 551	nombre d'électrovannes							
	2	3	4	5	6	7	8	
A	108	136	164	192	220	248	276	
B	92	120	148	176	204	232	260	
C	55	83	111	139	167	195	223	
D	78	106	134	162	190	218	246	
E	42	70	98	126	154	182	210	
type	masse (kg)							
07, monostable	1,0	1,3	1,6	2,0	2,3	2,6	2,9	
07, bistable	1,1	1,5	2,0	2,4	2,8	3,2	3,6	

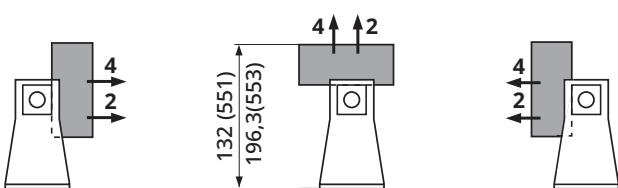
Série 553	nombre d'électrovannes							
	2	3	4	5	6	7	8	
A	136	117	218	259	300	341	382	
B	116	157	198	239	280	321	362	
C	81	122	163	204	245	286	327	
D	117	158	199	240	281	322	363	
type	masse (kg)							
08, monostable	2,3	3,2	4,2	5,2	6,2	7,1	8,2	
08, bistable	2,6	3,8	5,0	6,2	7,4	8,5	9,4	



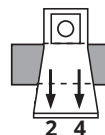
barrette d'alimentation avec robinets d'isolement et équerres supports



Ce dispositif permet de monter les distributeurs dans les positions suivantes.



Impossible avec barrette d'alimentation et robinets d'isolement



Uniquement avec barrette d'alimentation équipée de robinets d'isolement (Série 551)

