

### Spezifikationen

Weitere Materialien oder Modifikationen auf Anfrage.

#### TECHNISCHE DATEN

Druckbelastungen gemäß Kriterien der ANSI-/ASME-Norm B31.3

**Eingangsdruck-Regelbereiche**

Siehe Bestellinformation

**Prüfdruck**

150 % des maximalen Betriebsdrucks

**Betriebstemperatur <sup>1)</sup>**

-26 °C bis +60 °C

**Durchflusskoeffizient**

$C_v = 0,2$

**Dichtigkeit**

Blasendicht

#### MEDIENBERÜHRTE TEILE

**Gehäuse**

Aluminium vernickelt oder 316 Edelstahl

**Ventilsitz**

Tefzel®, CTFE, PTFE oder Vespel®

**O-Ringe**

Ethylen-Propylen, Buna-N, Viton® oder Kalrez®

**Restliche Teile**

300 Edelstahl oder Aluminium

#### SONSTIGES

**Reinigung**

Gemäß CGA 4.1 und ASTM G93

**Anschlüsse**

1/4" NPTF oder SAE-Eingangs- und Ausgangsanschlüsse

**Gewicht**

**Aluminium:** 0,2 kg

**Edelstahl:** 0,5 kg

*1) Erweiterter Temperaturbereich von -40 °C bis +96 °C auf Anfrage.*

*Viton®, Vespel®, Kalrez® und Tefzel® sind eingetragene Warenzeichen der Firma E.I. du Pont de Nemours and Company.*



Die TESCO-Serie BB-3 beinhaltet Miniatur-Vordruckregler für hohe Drücke und mittlere Durchflüsse. Es stehen sechs Druckregelbereiche bis 83 bar Ausgangsdruck zur Verfügung. Dieser Regler kann für flüssige oder gasförmige Medien eingesetzt werden und zeichnet sich durch seine kleine, kompakte Bauweise aus, die in der standardmäßigen Aluminiumkonstruktion etwa 0,2 kg wiegt (Version in 316 Edelstahl ebenfalls erhältlich).

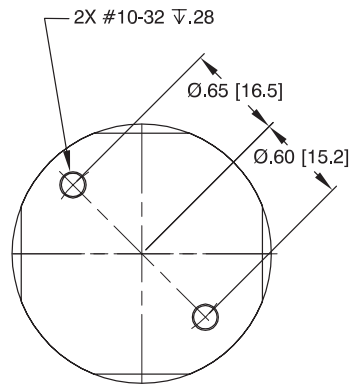
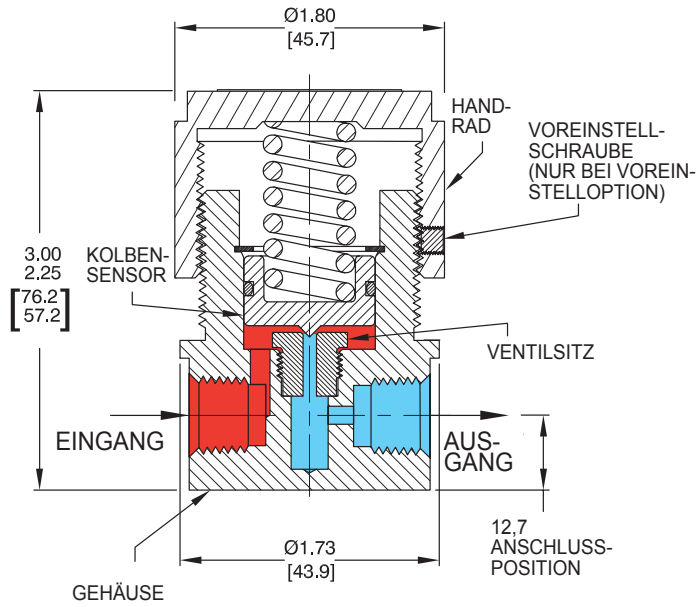
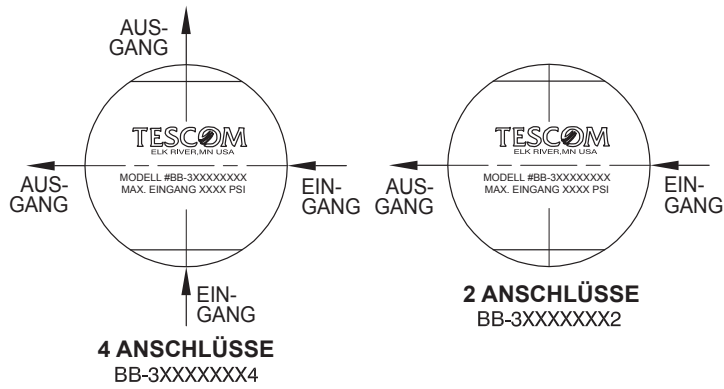
### Anwendungen

- Tragbare Geräte
- OEM-Geräte

### Produktmerkmale und -vorteile

- Wirtschaftlich und extrem kompakt
- Langlebige Kolbenausführung
- Hohe Durchflussrate
- Ausführung für hohe Temperaturen (bis 96 °C) verfügbar
- Geringe Druckdifferenz zwischen Öffnen und Schließen
- Blasendicht bei allen eingestellten Schließdrücken
- Sechs Druckregelbereiche

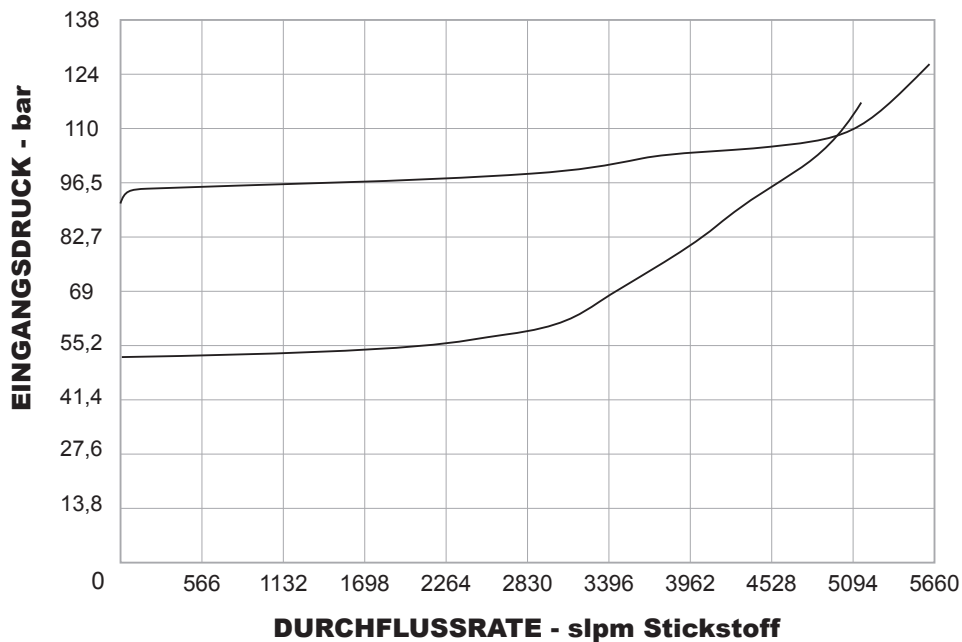
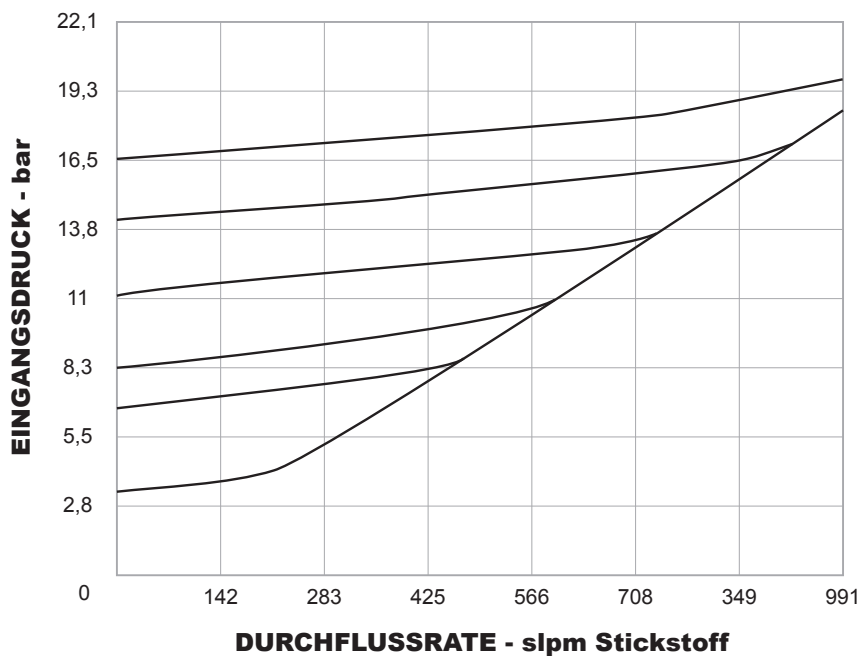
Druckminderer Serie BB-3



Alle Maße sind Nennmaße  
Metrische Angaben [Millimeter] in Klammern

## Druckminderer Serie BB-3 Durchflusskurven

Weitere Informationen zu Durchflusskurven erhalten Sie im Dokument „Erläuterungen zu Durchfluss-Diagrammen“ im TESCOM-Katalog oder unter [www.tescom.com](http://www.tescom.com).



## Druckminderer Serie BB-3 - Bestellinformation

Reparaturkits, Zubehör und Modifikationen ggf. auf Anfrage.

Beispiel Bestellnummer:

TYP-REIHE	FUNKTION	GEHÄUSE-MATERIAL	STEUERUNGS-ART	EINGANGSDRUCK-REGELBEREICH		MATERIAL VENTILSITZ	O-RING-DICHTUNG	ANSCHLUSS-KONFIGURATION	ANZAHL DER ANSCHLÜSSE
				EINSTELLBAR	VOREINGESTELLT				
BB	3 – Vordruckregler	3 – Aluminium vernickelt (nur Federsteuerung) 6 – 316 Edelstahl	A – Einstellbar P – Voreingestellt D – Dome gesteuert (17,2 bar * maximaler Referenzdruck)	L1 – 0-5,5 bar L2 – 0-9,7 bar L3 – 0-15,2 bar H1 – 0-48,3 bar H2 – 0-82,7 bar D1 – 0-17,2 bar *	0-5,5 bar 5,5-9,7 bar 9,7-15,2 bar 15,2-48,3 bar 48,3-82,7 bar Nur Dome Steuerung	A – Tefzel® K – CTFE V – Vespel® T – PTFE (17,2 bar maximaler Eingangsdruck)	E – Ethylen-Propylen N – Buna-N S – Spezial V – Viton® K – Kalrez®	A4 – 1/4" NPTF B4 – 1/4" SAE B2 – 1/4" SAE A2 – 1/4" NPTF	4 4 2 2
		*207 bar verfügbar auf Anfrage.							



**ACHTUNG!** Produkt erst auswählen, einbauen, verwenden oder warten, wenn Sie die *TESCOM Installationshinweise* gelesen und in vollem Umfang verstanden haben.

DBB031790XDE2 © 2012 Emerson Process Management Regulator Technologies, Inc. Alle Rechte vorbehalten. 05/2012.  
Tescom, Emerson Process Management und Emerson Process Management Design sind Marken eines der Unternehmen der Emerson Process Management Gruppe. Alle anderen Marken sind Eigentum der jeweiligen Inhaber.