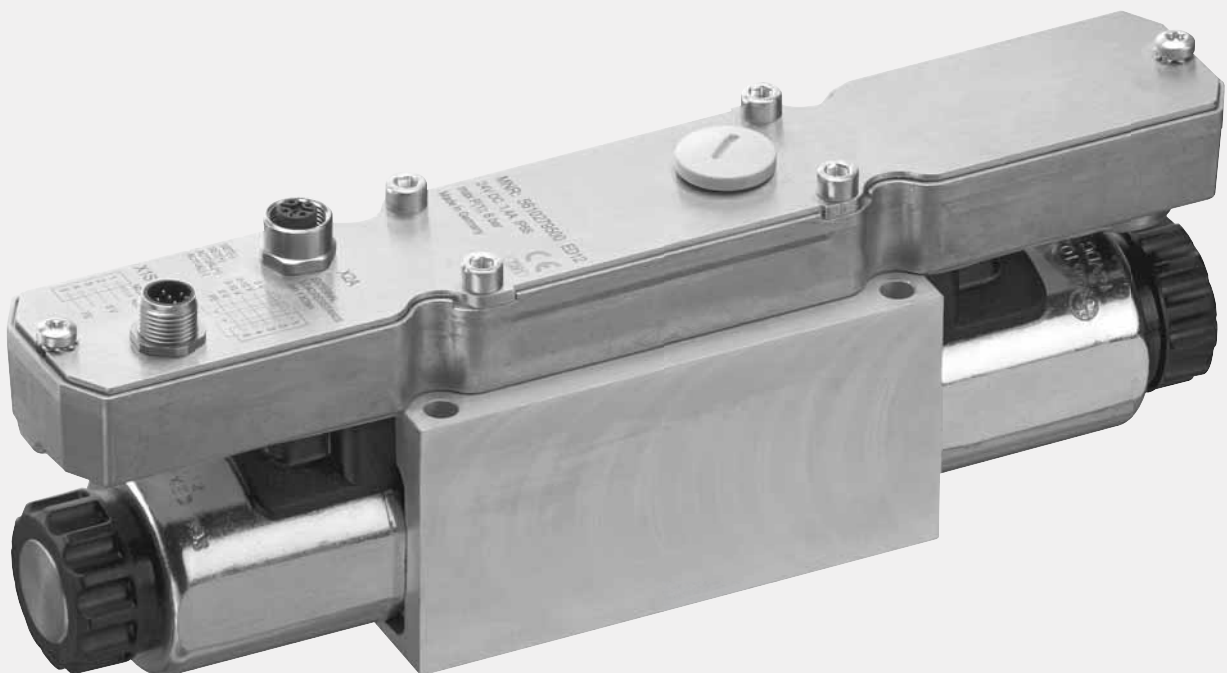


Betriebsanleitung | Operating instructions | Notice d'instruction |  
Istruzioni per l'uso | Instrucciones de servicio | Bruksanvisning

Druckregelventil  
Pressure Regulator  
Régulateur de pression  
Valvola riduttrice di pressione  
Válvula reguladora de presión  
Tryckregulator

## ED12

R414002587/2017-04, Replaces: 2017-03, DE/EN/FR/IT/ES/SV



# Deutsch

## 1 Zu dieser Dokumentation

### Gültigkeit der Dokumentation

Diese Dokumentation gilt für elektropneumatische Druckregelventile der Serie ED12 und enthält wichtige Informationen, um das ED12-Druckregelventil sicher und sachgerecht zu montieren, zu bedienen, zu warten und einfache Störungen selbst zu beseitigen.

- ▶ Lesen Sie diese Dokumentation und insbesondere das Kapitel „2 Zu Ihrer Sicherheit“ vollständig, bevor Sie mit dem ED12-Druckregelventil arbeiten.
- ▶ Prüfen Sie anhand des Typenschildes auf dem Gerät und der Beschreibung in Kapitel 5, welches Gerät Sie vorliegen haben und ob das ED12-Druckregelventil mit Ihrer Bestellung übereinstimmt.

### Weiterführende Dokumentation

Das ED12-Druckregelventil ist eine Anlagenkomponente. Beachten Sie auch die Anleitungen der übrigen Anlagenkomponenten. Dazu gehört:

- Anlagendokumentation des Anlagenherstellers

### Verwendete Abkürzungen

Abkürzung	Bedeutung
ED12	<b>E</b> = Elektropneumatisches Druckregelventil <b>D</b> = direkt angesteuert <b>12</b> = Nennweite 12
FE	Funktionserde
DC	Direct Current (Gleichstrom)
NL	Normliter Luft

### Darstellung von Informationen

#### Warnhinweise

In dieser Dokumentation stehen Warnhinweise vor einer Handlungsabfolge, bei der die Gefahr von Personen- oder Sachschäden besteht. Die beschriebenen Maßnahmen zur Gefahrenabwehr müssen eingehalten werden.

Warnhinweise sind wie folgt aufgebaut:

**! SIGNALWORT**

**Art und Quelle der Gefahr**

Folgen bei Nichtbeachtung

- ▶ Maßnahme zur Gefahrenabwehr
- ▶ <Aufzählung>

Warnzeichen und Signalwörter haben folgende Bedeutung:

<b>! GEFAHR</b>
Kennzeichnet eine gefährliche Situation, in der Tod oder schwere Körperverletzung eintreten werden, wenn sie nicht vermieden wird.
<b>! WARNUNG</b>
Kennzeichnet eine gefährliche Situation, in der Tod oder schwere Körperverletzung eintreten können, wenn sie nicht vermieden wird.
<b>! VORSICHT</b>
Kennzeichnet eine gefährliche Situation, in der leichte bis mittelschwere Körperverletzungen eintreten können, wenn sie nicht vermieden wird.
<b>ACHTUNG</b>
Sachschäden: Das Produkt oder die Umgebung können beschädigt werden.

### Symbole

**i** Wenn diese Information nicht beachtet wird, kann das Produkt nicht optimal genutzt bzw. betrieben werden.

## 2 Zu Ihrer Sicherheit

Das ED12-Druckregelventil wurde entsprechend dem heutigen Stand der Technik und den anerkannten sicherheitstechnischen Regeln hergestellt. Trotzdem besteht die Gefahr von Personen- und Sachschäden, wenn Sie die folgenden allgemeinen Sicherheitshinweise und die Warnhinweise vor Handlungsanweisungen in dieser Dokumentation nicht beachten.

- ▶ Lesen Sie diese Dokumentation gründlich und vollständig, bevor Sie mit dem ED12-Druckregelventil arbeiten.
- ▶ Bewahren Sie die Dokumentation so auf, dass sie jederzeit für alle Benutzer zugänglich ist.
- ▶ Geben Sie das ED12-Druckregelventil an Dritte stets zusammen mit der Dokumentation weiter.

### Bestimmungsgemäße Verwendung

Das ED12-Druckregelventil ist ein pneumatisches Gerät mit integrierter Elektronik, das ausschließlich zur Regelung von pneumatischen Drücken bestimmt ist. Zulässige Medien sind trockene und kondensatfreie Luft. Der Betrieb mit reinem Sauerstoff ist nicht erlaubt.

- ▶ Setzen Sie das ED12-Druckregelventil ausschließlich im industriellen Bereich ein.

**i** Wenn Sie das ED12-Druckregelventil im Wohnbereich (Wohn-, Geschäfts- und Gewerbebereich) einsetzen wollen, müssen Sie eine Einzelgenehmigung bei einer Behörde oder Prüfstelle einholen. In Deutschland werden Einzelgenehmigungen von der Regulierungsbehörde für Telekommunikation erteilt.

- ▶ Halten Sie die in den technischen Daten genannten Leistungsgrenzen ein.
- ▶ Verwenden Sie das ED12-Druckregelventil ausschließlich in Innenräumen.

Die bestimmungsgemäße Verwendung schließt auch ein, dass Sie diese Dokumentation und insbesondere das Kapitel „2 Zu Ihrer Sicherheit“ gelesen und verstanden haben.

### Nicht bestimmungsgemäße Verwendung

Als nicht bestimmungsgemäße Verwendung gilt, wenn Sie das ED12-Druckregelventil

- außerhalb der Anwendungsgebiete verwenden, die in dieser Dokumentation genannt werden,
- unter Betriebsbedingungen verwenden, die von den in dieser Dokumentation beschriebenen abweichen.

### Qualifikation des Personals

Die Montage und Inbetriebnahme erfordert grundlegende elektrische und pneumatische Kenntnisse sowie Kenntnisse der zugehörigen Fachbegriffe. Die Montage und Inbetriebnahme darf daher nur von einer Elektro- oder Pneumatikfachkraft oder von einer unterwiesenen Person unter der Leitung und Aufsicht einer Fachkraft erfolgen. Eine Fachkraft ist, wer aufgrund seiner fachlichen Ausbildung, seiner Kenntnisse und Erfahrungen sowie seiner Kenntnisse der einschlägigen Bestimmungen, die ihm übertragenen Arbeiten beurteilen, mögliche Gefahren erkennen und geeignete Sicherheitsmaßnahmen treffen kann. Eine Fachkraft muss die einschlägigen fachspezifischen Regeln einhalten.

### Das müssen Sie für das ED12-Druckregelventil beachten

#### Allgemeine Hinweise

- Beachten Sie die Vorschriften zur Unfallverhütung und zum Umweltschutz im Verwenderland und am Arbeitsplatz.
- Sie dürfen das Gerät grundsätzlich nicht verändern oder umbauen.
- Verwenden Sie das Gerät ausschließlich im Leistungsbereich, der in den technischen Daten angegeben ist.
- Belasten Sie das Gerät unter keinen Umständen mechanisch. Verwenden Sie das Gerät niemals als Griff oder Stufe. Stellen Sie keine Gegenstände darauf ab.

#### Vor der Montage

- Lassen Sie das Gerät vor dem Einbau einige Stunden akklimatisieren, da sich ansonsten im Gehäuse Kondenswasser niederschlagen kann.

#### Bei der Montage

- Schalten Sie immer den relevanten Anlagenteil drucklos und spannungsfrei, bevor Sie das Gerät montieren bzw. Stecker anschließen oder ziehen. Sichern Sie die Anlage gegen Wiedereinschalten. Hängen Sie während der Montage Warnschilder an die Hauptschalter, die vor dem Wiedereinschalten warnen.
- Montieren Sie das ED12-Druckregelventil immer auf eine Grundplatte.
- Verlegen Sie die Leitungen so, dass niemand darüber stolpern kann.
- Verwenden Sie ausschließlich vorkonfektionierte und geprüfte Leitungen. Sie schließen dadurch eine Verpolung aus.
- Das Gerät entspricht der Schutzart IP65. Stellen Sie vor der Inbetriebnahme sicher, dass alle Dichtungen und Verschlüsse der Steckverbindungen dicht sind, um zu verhindern, dass Flüssigkeiten und Fremdkörper in das Gerät oder in die Steckverbindungen eindringen können.

#### Bei der Inbetriebnahme

- In das Gerät eindringendes Wasser zerstört die Elektronik. Öffnen Sie niemals den Verschluss der Abgleichöffnung. Stellen Sie sicher, dass die vier Befestigungsschrauben mit dem richtigen Anzugmoment angezogen sind. Öffnen Sie niemals die beiden Befestigungsschrauben der Geräteabdeckung.

**Während des Betriebs**

- Wenn das Gerät nicht ordnungsgemäß befestigt ist, können andere Anlagenteile durch unkontrollierte Bewegungen des Geräts beschädigt werden. Stellen Sie sicher, dass das Gerät auf einer Grundplatte und diese an der Maschine oder auf einer Montageplatte sicher befestigt ist.
- Berühren der Ventilspulen im laufenden Betrieb kann zu Verbrennungen führen. Lassen Sie das Gerät vor dem Ausbau abkühlen. Berühren Sie das Gerät nicht im Betrieb.
- Ist die Gehäusebelüftungsöffnung verschlossen, findet kein Ausgleich zur Atmosphäre statt und die Kennlinie verschiebt sich. Stellen Sie sicher, dass die Luft ungehindert durch die Gehäusebelüftungsöffnung zirkulieren kann. Betreiben Sie das Gerät niemals in ölhaltiger Atmosphäre.

**Bei der Reinigung**

- Verwenden Sie niemals Lösungsmittel oder aggressive Reinigungsmittel. Reinigen Sie das Gerät ausschließlich mit einem leicht feuchten Tuch. Verwenden Sie dazu ausschließlich Wasser und ggf. ein mildes Reinigungsmittel.

**Bei der Entsorgung**

- Entsorgen Sie das Gerät nach den Bestimmungen Ihres Landes.

**3 Lieferumfang**

Im Lieferumfang sind enthalten:

- 1 ED12-Druckregelventil
- 1 Grundplattendichtung
- 4 Schrauben M6x70 (DIN EN ISO 4762, ehemals DIN 912)
- 1 Betriebsanleitung

**4 Einsatzbereiche des ED12-Druckregelventils**

Das ED12-Druckregelventil wandelt einen elektrischen Sollwert in einen Druck um. Dabei erfasst ein Drucksensor, der in das ED12-Druckregelventil integriert ist, den Ausgangsdruck.

Die integrierte Regelelektronik regelt den Ausgangsdruck aus. Dadurch bleibt der geregelte Ausgangsdruck bei Störgrößen wie Volumenstromänderungen oder Vordruckschwankungen konstant.

Mit dem ED12-Druckregelventil können Sie

- Drücke elektrisch verändern
- Drücke fernverstellen

Außerdem können Sie das ED12-Druckregelventil als Stellglied zur Regelung von Bremskräften, Spannkraften, Durchflussmengen oder der Drehzahl von Turbinen einsetzen.

**5 Gerätebeschreibung**

Das ED12-Druckregelventil gibt es in zwei verschiedenen Anschlussvarianten und für verschiedene Ausgangsdrücke.

- ▶ Entnehmen Sie weitere Details zu Ihrer Variante dem Typenschild.

**ED12-Druckregelventil mit zwei M12-Anschlüssen**

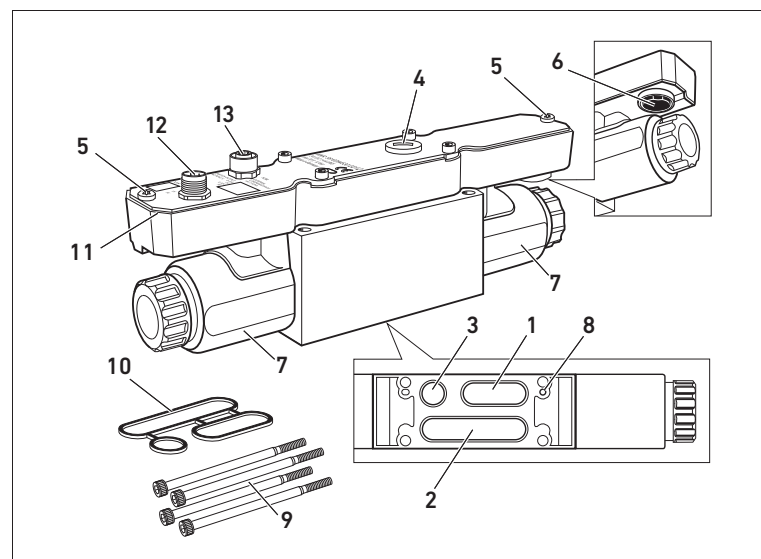


Abb. 1: ED12-Druckregelventil

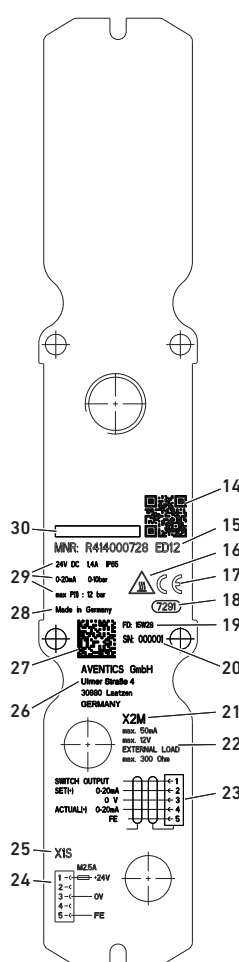
- 1 Eingangsanschluss
- 2 Ausgangsanschluss
- 3 Entlüftung
- 4 Verschluss der Abgleichöffnung
- 5 Befestigungsschraube Gehäusedeckel
- 6 Gehäusebelüftungsöffnung
- 7 Ventilspulen
- 8 Kodierbohrung
- 9 Schrauben M6x70 (DIN EN ISO 4762, ehemals DIN 912)
- 10 Grundplattendichtung
- 11 Gehäusedichtung

Bei Geräten mit einem M12-Anschluss:  
**12** Einbaustecker **XPC**, Anschluss für Versorgungsspannung und Ansteuerung

Bei Geräten mit zwei M12-Anschlüssen:  
**12** Einbaustecker **X1S**, Anschluss für Versorgungsspannung  
**13** M12-Einbaubuchse **X2M**, Anschluss für Ansteuerung

**Typenschild**

Im Folgenden ist das Typenschild am Beispiel des ED12-Druckregelventils mit zwei Anschlüssen dargestellt.



- 14 QR-Code
- 15 Serie
- 16 Warnschild „Vorsicht! Heiße Oberfläche“
- 17 CE-Kennzeichen
- 18 Interne Werksbezeichnung
- 19 Fertigungsdatum <sup>1)</sup>
- 20 Seriennummer
- 21 Anschlussbezeichnung **X2M**
- 22 Technische Daten **X2M**
- 23 Anschlussbelegung **X2M**
- 24 Anschlussbelegung **X1S/XPC**
- 25 Anschlussbezeichnung **X1S/XPC**
- 26 Herstelleradresse
- 27 Data-Matrix-Code
- 28 Herstellerland
- 29 Technische Daten des Geräts
- 30 Logo

1) im Fertigungsdatum ist das Jahr (YY) und die Woche (WW) in der Form <YY>W<WW> kodiert

## 6 ED12-Druckregelventil montieren

Das ED12-Druckregelventil muss immer auf einer Grundplatte (Einzelschlussplatte oder Grundplatte zur Verkettung) befestigt werden.

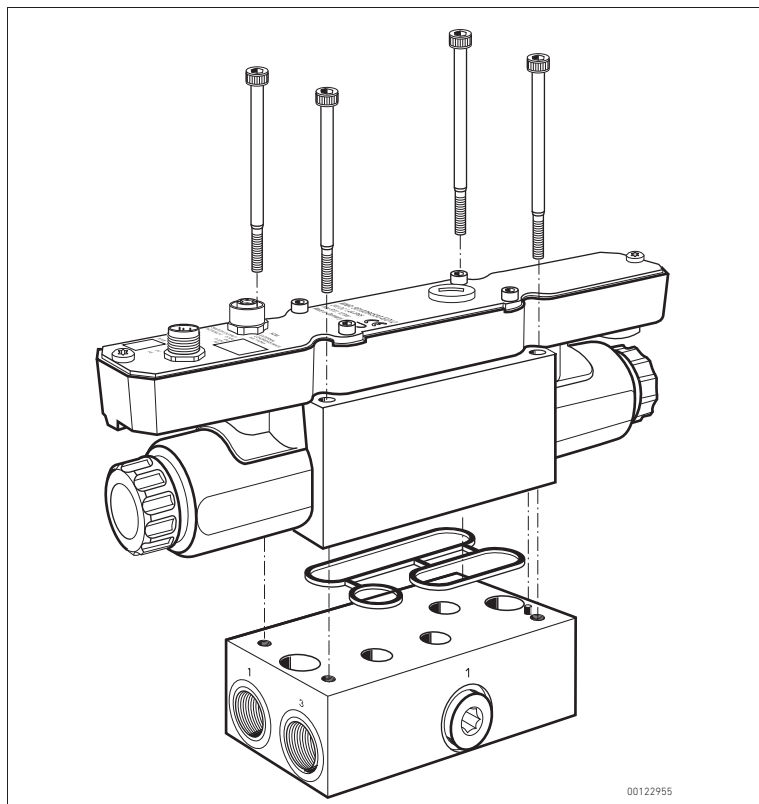


Abb. 2: ED12-Druckregelventil auf die Grundplatte montieren

### Bevor Sie mit der Montage beginnen

- ▶ Schalten Sie den relevanten Anlagenteil spannungsfrei und drucklos.
- ▶ Lassen Sie das ED12-Druckregelventil vor dem Einbau einige Stunden akklimatisieren, da sich ansonsten im Gehäuse Kondenswasser niederschlagen kann.

### ACHTUNG

#### Gefahr durch falsche Befestigung des Geräts!

Ein falsch befestigtes Gerät kann sich unkontrolliert bewegen und andere Anlagenteile beschädigen.

- ▶ Stellen Sie sicher, dass das Gerät auf einer Grundplatte und diese an der Maschine oder auf einer Montageplatte sicher befestigt ist.

- ▶ Befestigen Sie die Grundplatte im Schaltschrank oder auf einer Montageplatte.

Für das ED12-Druckregelventil ist die bevorzugte Einbaulage vertikal.

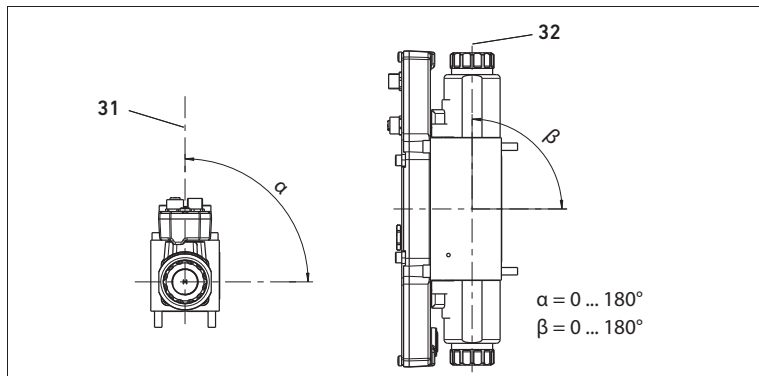


Abb. 3: Einbaulage

- 31 vertikale Achse
- 32 horizontale Achse

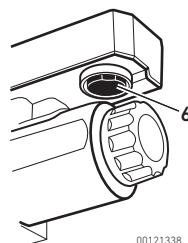
Bei trockener und ölfreier Druckluft können Sie das Gerät in beliebiger Lage einbauen.

### ACHTUNG

#### Fehlfunktion durch verschlossene Gehäusebelüftungsöffnung!

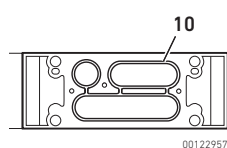
Ist die Gehäusebelüftungsöffnung verschlossen, findet kein Ausgleich zur Atmosphäre statt und die Kennlinie verschiebt sich.

- ▶ Stellen Sie sicher, dass die Luft ungehindert durch die Gehäusebelüftungsöffnung (6) zirkulieren kann.
- ▶ Betreiben Sie das Gerät niemals in ölhaltiger Atmosphäre.



- ▶ Stellen Sie vor dem Einbau sicher, dass die Gehäusebelüftungsöffnung (6) offen ist und nicht z. B. durch Überlackierung verschlossen ist.

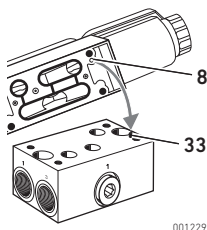
### Grundplattendichtung einlegen



1. Legen Sie die Grundplattendichtung (10) in die entsprechenden Vertiefungen auf der Unterseite des ED12.
2. Drücken Sie die Grundplattendichtung leicht an.

### ED12-Druckregelventil auf die Grundplatte aufsetzen

Auf der Grundplatte befindet sich ein Kodierstift (33), der in die dazugehörige Kodierbohrung (8) des ED12-Druckregelventils passt. Die korrekte Montage ist dadurch sichergestellt.

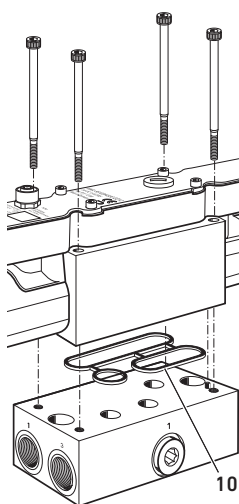


1. Drehen Sie das ED12-Druckregelventil so, dass der Kodierstift (33) und die Kodierbohrung (8) sich auf derselben Seite befinden und ineinander greifen können.
2. Setzen Sie das ED12-Druckregelventil auf die Grundplatte auf. Stellen Sie dabei sicher, dass sich die Grundplattendichtung nicht verschiebt. Der Kodierstift der Grundplatte greift in die Kodierbohrung des ED12-Druckregelventils.



Einige Grundplatten haben zwei Kodierstifte. Am ED12-Druckregelventil befindet sich daher eine zweite Kodierbohrung auf derselben Seite. Eine Verwechslung ist ausgeschlossen.

### ED12-Druckregelventil an der Grundplatte festschrauben



1. Setzen Sie die vier Schrauben M6x70 wie in der Abbildung in die vier Löcher ein und ziehen Sie sie an. Anzugsmoment: 6 Nm
2. Kontrollieren Sie nochmals den einwandfreien Sitz der Grundplattendichtung (10), um die Schutzart IP65 zu gewährleisten. Die Grundplattendichtung darf an der Seite nicht überstehen.

## Versorgungsspannung und Sollwert anschließen

### ACHTUNG

#### Fehlende Dichtungen und Verschlüsse führen zum Verlust der Schutzart IP65!

Flüssigkeiten und Fremdkörper können in das Gerät und in die Steckverbindungen eindringen und die Elektronik zerstören.

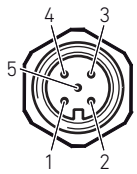
- ▶ Verwenden Sie Steckverbindungen der Schutzart IP65.
- ▶ Stellen Sie sicher, dass die Dichtungen im Stecker vorhanden und nicht beschädigt sind.
- ▶ Stellen Sie vor der Inbetriebnahme sicher, dass alle Stecker aufgesetzt sind.

Um das ED12-Druckregelventil betreiben zu können, müssen Sie das Gerät mit Druckluft versorgen, die 24-V-DC-Versorgungsspannung anschließen und das Gerät mit einem Sollwert ansteuern.

**i** Bei allen Geräten sind der Istwert (-) und der Sollwert (-) immer mit 0 V verbunden. Bei allen Geräten mit Spannungsansteuerung 0...10 V gilt: Wenn das analoge Ansteuersignal nicht galvanisch getrennt ist, beachten Sie die Leitungswiderstände, um eine Drift im Sollwert/Istwert und dem geregelten Druck zu minimieren. Verwenden Sie zum Anschluss **XPC** und **X2M** eine geschirmte Leitung. Der Schirm muss mit dem Gehäuse des Steckers verbunden sein.

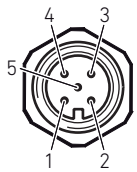
- ▶ Beachten Sie dazu die folgenden Tabellen, in denen die Steckerbelegungen für die verschiedenen Baureihen aufgeführt sind.

#### M12-Einbaustecker XPC, male, 5-polig



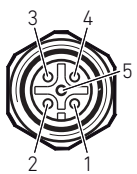
Pin 1	24 V DC
Pin 2	Sollwert (+): Strom 0/4...20 mA oder Spannung 0...10 V DC
Pin 3	0 V
Pin 4	Istwert (+): Strom 0/4...20 mA oder Spannung 0...10 V DC
Pin 5	FE

#### M12-Einbaustecker X1S, male, 5-polig



Pin 1	24 V DC
Pin 2	nicht belegt
Pin 3	0 V
Pin 4	nicht belegt
Pin 5	FE

#### M12-Einbaubuchse X2M, female, 5-polig



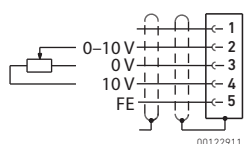
Pin 1	Schaltausgang für Druck erreicht
Pin 2	Sollwert (+): Strom 0/4...20 mA oder Spannung 0...10 V DC
Pin 3	0 V <sup>1)</sup>
Pin 4	Istwert (+): Strom 0/4...20 mA oder Spannung 0...10 V DC oder 10 V DC konstant
Pin 5	FE

1) mit Kontakt **X1S** Pin 3 intern verbunden.

- ▶ Stellen Sie vor dem Anschließen der Stecker sicher, dass alle Dichtungen und Verschlüsse vorhanden und nicht beschädigt sind.
- ▶ Verwenden Sie ausschließlich vorkonfektionierte Stecker und Leitungen.
- ▶ Sichern Sie die Versorgungsspannung mit einer **externen** Sicherung M 2,5 A ab.

**i** Da bei den Anschlüssen **X2M** und **X1S** die 0-V-Leitungen verbunden sind, müssen Sie die richtige Polung bei allen Steckverbindungen sicherstellen. Durch Verpolung der Versorgungsspannung oder der Sollwert-Spannung entsteht ein Kurzschluss.

Bei Geräten mit Ansteuerung über Potentiometer, Einbaustecker **X1S** und Einbaubuchse **X2M**:



- ▶ Schließen Sie die Leitungen wie in der nebenstehenden Abbildung an der Einbaubuchse **X2M** an. Das ED12-Druckregelventil kann jetzt mit Spannung versorgt und der Sollwert am Potentiometer eingestellt werden.

## 7 ED12-Druckregelventil in Betrieb nehmen

### ACHTUNG

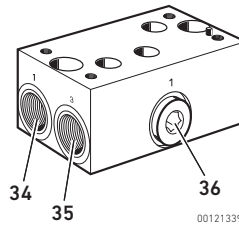
#### Zerstörungsgefahr durch Wasser!

In das Gerät eindringendes Wasser zerstört die Elektronik.

- ▶ Stellen Sie sicher, dass die Abgleichöffnung verschlossen ist.
- ▶ Stellen Sie sicher, dass die vier Befestigungsschrauben mit dem richtigen Anzugsmoment angezogen sind.
- ▶ Öffnen Sie niemals die beiden Befestigungsschrauben der Geräteabdeckung.

### Bevor Sie das ED12-Druckregelventil in Betrieb nehmen

#### Grundplatte pneumatisch anschließen



Die Grundplatte ist je nach Anwendung eine Einzelanschlussplatte oder eine Grundplatte zur Verkettung.

1. Schließen Sie die Versorgungsleitung am Eingangsanschluss **1** der Grundplatte (**34**) an.
2. Schließen Sie die Ausgangsleitung am gegenüberliegenden Ausgangsanschluss an (unbeschrifteter Anschluss).
3. Schließen Sie an der Entlüftung **3** (**35**) immer einen Schalldämpfer oder eine Leitung für gefasste Abluft an.

### ! VORSICHT

#### Gefahr durch austretende Druckluft!

Gerät steht im Betrieb unter Druck. Beim Öffnen des zusätzlichen Eingangsanschlusses (**36**) an der Grundplatte kann die Verschluss-Schraube durch austretende Druckluft in die Umgebung geschleudert werden und Personen- und Sachschäden verursachen.

- ▶ Verschluss-Schraube im Betrieb niemals öffnen.
- ▶ Schließen Sie einen zusätzlichen Eingangsanschluss nur im drucklosen Zustand an.

Die Entlüftung **3** (**35**) in der Einzelanschlussplatte darf nicht mit einer Schraube verschlossen werden.

- ▶ Montieren Sie an der Entlüftung immer einen geeigneten Schalldämpfer (siehe Kapitel 13 „Zubehör“) oder eine Leitung für gefasste Abluft.

**i** Ausgangsdruck -1 bar...+1 bar:  
Beim ED12-Druckregelventil mit dem Druckbereich -1 bar...+1 bar muss an der Entlüftung **3** Vakuum angeschlossen werden.

## Elektrische und pneumatische Versorgung einschalten

Um das ED12-Druckregelventil in Betrieb zu nehmen, gehen Sie so vor:

1. Schalten Sie zuerst die pneumatische Versorgung ein.
2. Schalten Sie dann die 24-V-DC-Versorgungsspannung ein.

### Sollwert einstellen

- ▶ Geben Sie den gewünschten Sollwert durch die Steuerung oder an einem Potentiometer vor.
- ▶ Beachten Sie dazu das Kapitel „Den richtigen Versorgungsdruck wählen“.

## 8 ED12-Druckregelventil ansteuern

Wenn Sie die elektrische und die pneumatische Versorgung an das ED12-Druckregelventil angeschlossen haben, können Sie den Druck kontinuierlich verstellen. Sie steuern dazu das ED12-Druckregelventil z. B. über eine Steuerung oder über ein Potentiometer mit einem Sollwert an. Die Elektronik vergleicht den Sollwert mit dem Ausgangsdruck, der mit einem Drucksensor gemessen wird, und generiert eine Stellgröße, die über U/I-Wandler und Proportionalmagnete das Be- oder Entlüftungsventil ansteuert. Dadurch stellt sich der vorgegebene Druck ein.

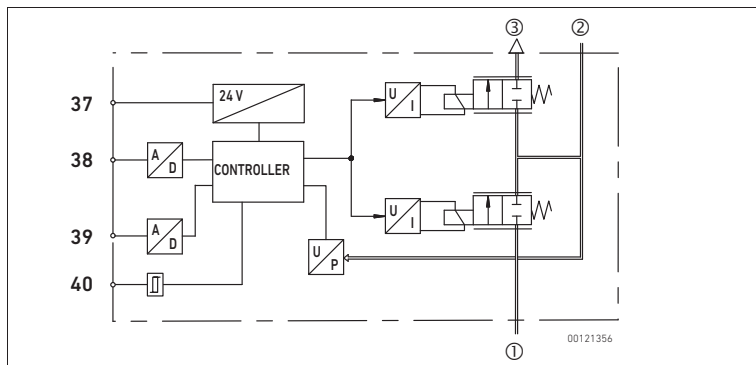


Abb. 4: Funktionsplan

- ① Eingangsanschluss für Versorgungsdruck
- ② Ausgangsanschluss
- ③ Entlüftung
- 37 Versorgungsspannung
- 38 Sollwerteingang
- 39 Istwertausgang
- 40 Schaltausgang

### Den richtigen Versorgungsdruck wählen

Ist der Versorgungsdruck kleiner als der durch den elektrischen Sollwert vorgegebene Ausgangsdruck, kommt es zu einer bleibenden Regelabweichung. Um zu verhindern, dass sich dadurch das ED12-Druckregelventil erwärmt, reduziert die Elektronik die Stromaufnahme und damit die maximale Nennweite.

#### **VORSICHT**

##### Verbrennungsgefahr durch heiße Ventilspulen!

Berühren der Ventilspulen im laufenden Betrieb kann zu Verbrennungen führen.

- ▶ Lassen Sie das Gerät abkühlen, bevor Sie es ausbauen.
- ▶ Berühren Sie das Gerät nicht im Betrieb.

- ▶ Wählen Sie den Versorgungsdruck immer höher als den Ausgangsdruck.

### Schaltausgang „Druck erreicht“

Der Schaltausgang „Druck erreicht“ ist nur bei den Geräten „ED12-Druckregelventil mit M12-Einbaustecker X1S und M12-Einbaubuchse X2M, M12“ vorhanden. Das ED12-Druckregelventil mit M12-Einbaustecker X1S und M12-Einbaubuchse X2M erkennt, ob sich der gewünschte Ausgangsdruck innerhalb eines Toleranzbandes von 2% FS eingestellt hat.

Der Schaltausgang am Pin 1 an der M12-Einbaubuchse X2M schaltet auf einen Wert gleich der Versorgungsspannung oder 2,0 V kleiner (High-Pegel), solange der Istwert im Toleranzband um den Sollwert liegt. Liegt der Istwert außerhalb des Toleranzbandes, liegt am Schaltausgang eine Spannung < 2,0 V DC an (Low-Pegel). Dieses Signal kann z. B. von der Steuerung zur Freigabe von weiteren Prozessschritten verwendet werden.

### Den Druck regeln

Je nach Bauart lässt sich der Ausgangsdruck des ED12-Druckregelventils über den Strom, die Spannung oder über ein Potentiometer regeln. Die Kennlinien im folgenden Abschnitt stellen je nach Bauart den linearen Zusammenhang zwischen Strom und Ausgangsdruck bzw. zwischen Spannung und Ausgangsdruck dar.

Für Geräte mit einem externen Potentiometer erzeugt das Gerät die Versorgungsspannung für das Potentiometer. Der Schleifkontakt des Potentiometers wird mit dem Sollwert-Eingang verbunden (siehe „Versorgungsspannung und Sollwert anschließen“).

1. Wählen Sie anhand des Ausgangsdrucks und der Gerätenummer die richtige Kennlinie aus.
2. Legen Sie den gewünschten Ausgangsdruck fest.
3. Entnehmen Sie der Kennlinie den Strom oder die Spannung, um den gewünschten Ausgangsdruck einzustellen.
4. Regeln Sie den Ausgangsdruck je nach Bauart über die Steuerung oder über ein Potentiometer.

### Kennlinien

Im Folgenden sind die Kennlinien für alle Bauarten des ED12-Druckregelventils dargestellt.

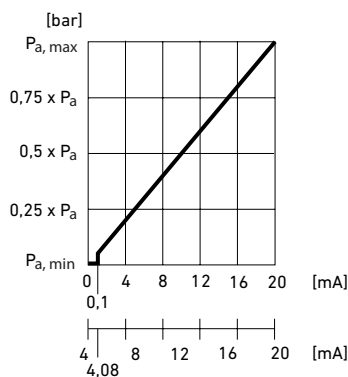
#### ACHTUNG

##### Fehlfunktion durch verschlossene Gehäusebelüftungsöffnung!

Ist die Gehäusebelüftungsöffnung verschlossen, findet kein Ausgleich zur Atmosphäre statt und die Kennlinie verschiebt sich.

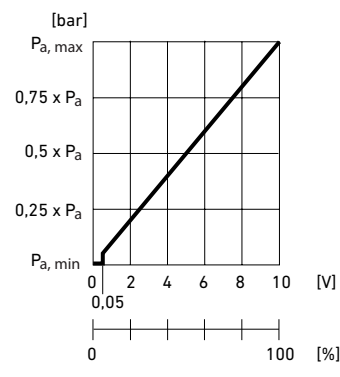
- ▶ Stellen Sie sicher, dass die Luft ungehindert durch die Gehäusebelüftungsöffnung (6) zirkulieren kann.
- ▶ Betreiben Sie das Gerät niemals in ölhaltiger Atmosphäre.

##### Kennlinie für Strom-Ansteuerung mit Istwertausgang



Pa = Ausgangsdruck

##### Kennlinie für Spannungs-Ansteuerung mit Istwertausgang oder Ansteuerung über Potentiometer



## 9 ED12-Druckregelventil demontieren, austauschen und entsorgen

### ED12-Druckregelventil demontieren

#### ACHTUNG

##### Anschließen oder Ziehen von Steckern unter Spannung zerstört das Gerät!

Beim Anschließen oder Ziehen von Steckern unter Spannung entstehen große Potenzialunterschiede, die das Gerät zerstören können.

- ▶ Schalten Sie den relevanten Anlagenteil spannungsfrei, bevor Sie das Gerät montieren bzw. Stecker anschließen oder ziehen.

#### **VORSICHT**

##### Verbrennungsgefahr durch heiße Ventilspulen!

Berühren der Ventilspulen im laufenden Betrieb kann zu Verbrennungen führen.

- ▶ Lassen Sie das Gerät abkühlen, bevor Sie es ausbauen.
- ▶ Berühren Sie das Gerät nicht im Betrieb.

Um das ED12-Druckregelventil zu demontieren, müssen Sie die Ausschaltreihenfolge einhalten.

1. Geben Sie den Sollwert 0 bar vor, um das ED12-Druckregelventil und die Ausgangsleitung am Ausgangsanschluss zu entlüften.
2. Schalten Sie die 24-V-DC-Versorgung ab.
3. Entfernen Sie die angeschlossenen Stecker.
4. Schalten Sie den Versorgungsdruck ab.
5. Lösen Sie die vier Schrauben M6x70.  
Das ED12-Druckregelventil kann jetzt entfernt werden.

### ED12-Druckregelventil austauschen

Um das ED12-Druckregelventil auszutauschen, müssen Sie es zunächst wie oben beschrieben demontieren und danach das neue ED12-Druckregelventil montieren (siehe Kapitel 6 „ED12-Druckregelventil montieren“).

### ED12-Druckregelventil entsorgen


- ▶ Entsorgen Sie das ED12-Druckregelventil nach den Bestimmungen Ihres Landes.

## 10 ED12-Druckregelventil pflegen und warten

### ED12-Druckregelventil pflegen

Für das ED12-Druckregelventil ist keine besondere Pflege erforderlich.

<b>ACHTUNG</b>
<p><b>Zerstörung von Bauteilen!</b></p> <p>Lösungsmittel und aggressive Reinigungsmittel zerstören die Oberfläche, die Beschriftung und die Dichtung des Geräts!</p> <ul style="list-style-type: none"> <li>▶ Reinigen Sie das Gerät ausschließlich mit einem leicht feuchten Tuch. Verwenden Sie dazu nur Wasser und ggf. ein mildes Reinigungsmittel.</li> </ul>

 <b>VORSICHT</b>
<p><b>Verbrennungsgefahr durch heiße Ventilspulen!</b></p> <p>Berühren der Ventilspulen im laufenden Betrieb kann zu Verbrennungen führen.</p> <ul style="list-style-type: none"> <li>▶ Lassen Sie das Gerät vor dem Reinigen abkühlen.</li> <li>▶ Berühren Sie das Gerät nicht im Betrieb.</li> </ul>

- ▶ Überprüfen Sie, ob alle Dichtungen und Verschlüsse der Steckverbindungen fest sitzen, damit bei der Reinigung keine Feuchtigkeit in das ED12-Druckregelventil eindringen kann.

### ED12-Druckregelventil warten

Das ED12-Druckregelventil ist wartungsfrei.

- ▶ Beachten Sie jedoch die anlagenspezifischen Wartungsintervalle.

### Dichtungen des ED12-Druckregelventils prüfen

Unter aggressiven Umgebungsbedingungen können die Dichtungen des ED12-Druckregelventils schneller altern. Defekte Dichtungen führen zu pneumatischen Leckagen und zum Verlust der Schutzart IP65.

- ▶ Überprüfen Sie von Zeit zu Zeit, ob die Dichtungen am Druckregelventil einwandfrei sind.

## 11 Wenn Störungen auftreten

Störung	mögliche Ursache	Abhilfe
kein Ausgangsdruck vorhanden	keine Spannungsversorgung	Spannungsversorgung anschließen
		Polung der Spannungsversorgung prüfen
		Anlagenteil einschalten
	kein Sollwert vorgegeben	Sollwert vorgeben
	kein Versorgungsdruck vorhanden	Versorgungsdruck anschließen
Ausgangsdruck zu niedrig	Versorgungsdruck zu niedrig	Versorgungsdruck erhöhen
Ausgangsdruck kleiner als der Sollwert	Verbraucher mit großer Luftentnahme (> 2600 NI/min) erzeugt einen großen Druckabfall im Gerät	Luftentnahme reduzieren
Ausgangsdruck entspricht nicht der Sollwertvorgabe	Gehäusebelüftungsöffnung ist verschlossen	sicherstellen, dass Gehäusebelüftungsöffnung offen ist
	defekte Membran in der Gehäusebelüftungsöffnung	ED12-Druckregelventil austauschen
Luft entweicht hörbar	Grundplattendichtung fehlt oder ist beschädigt	Grundplattendichtung überprüfen und ggf. austauschen
	Undichtigkeit zwischen ED12-Druckregelventil und Grundplatte	Schrauben mit Anzugsmoment 6 Nm anziehen
	ED12-Druckregelventil ist undicht	ED12-Druckregelventil austauschen
	pneumatische Anschlüsse an der Grundplatte vertauscht	Grundplatte pneumatisch richtig anschließen (siehe „Grundplatte pneumatisch anschließen“)
ED12-Druckregelventil entlüftet nicht	Entlüftung in der Grundplatte ist verschlossen	Entlüftung öffnen und Schalldämpfer montieren oder als gefasste Abluft verschlauchen

## 12 Technische Daten

Allgemeine Daten		
Abmessungen (Breite x Höhe x Tiefe)	254 mm x 100 mm x 55 mm	
Gewicht	2,3 kg	
Temperaturbereich für Anwendung	5 °C... 50 °C	
Temperaturbereich Lagerung	-20 °C... 80 °C	
Ansteuerung	analog	
Bauart	Sitzventil	
zulässiges Medium	Luft der Qualitätsklasse DIN ISO 8573-1 für feste Verunreinigung: 5 für den Wassergehalt: 3 für den Gesamtölgehalt: 1	
Schutzart nach EN 60529/IEC529	IP65 (nur in montiertem Zustand und mit allen montierten Steckern)	
Einbaulage	bevorzugte Einbaulage: vertikal (siehe Abb. 3) beliebig bei trockener und ölfreier Druckluft Die Gehäusebelüftungsöffnung muss frei bleiben	
Pneumatik		
Durchflussmenge bei Vordruck 7 bar (101,5 psi), Nenndruck 6 bar (87 psi) und Druckabfall 0,2 bar (2,9 psi)	2600 l/min	
Versorgungsdruck	<b>Versorgungsdruck</b> <b>Ausgangsdruck</b>	
	max. 0,12 bar (1,74 psi)	bei 0...0,05 bar (0...0,73 psi)
	max. 0,7 bar (10 psi)	bei 0...0,4 bar (0...5,8 psi)
	max. 3 bar (43,5 psi)	bei -1...1 bar (-14,5... 14,5 psi)
	max. 8 bar (116 psi)	bei 0...6 bar (0...87 psi)
max. 12 bar (174 psi)	bei 0...10 bar (0...145 psi)	
Reproduzierbarkeit	<b>Reproduzierbarkeit</b> <b>Ausgangsdruck</b>	
	0,01 bar (0,15 psi)	bei 6/10 bar (87/145 psi)
	0,005 bar (0,073 psi)	bei -1...1 bar (-14,5... 14,5 psi)
	0,03 bar (0,435 psi)	bei 16/20 bar (232/290 psi)
Hysterese	<b>Hysterese</b> <b>Ausgangsdruck</b>	
	0,03 bar (0,44 psi)	bei 6/10 bar (87/145 psi)
	0,015 bar (0,218 psi)	bei -1...1 bar (-14,5... 14,5 psi)
	0,09 bar (1,31 psi)	bei 16/20 bar (232/290 psi)
Elektronik		
Versorgungsspannung	24 V DC (+30 %/-20 %) Die Versorgungsspannung muss aus einem Netzteil mit sicherer Trennung erfolgen	
zulässige Oberwelligkeit	5 %	
Stromaufnahme	max. 1,4 A	
Eingangswiderstand Stromeingang (Sollwert)	Versorgungsspannung eingeschaltet: 100 Ω Versorgungsspannung ausgeschaltet: hochohmig	
Stromausgang (Istwert), externe Bürde	< 300 Ω	

**Berücksichtigte Normen**

DIN EN 61010-1	„Sicherheitsbestimmungen für elektrische Mess-, Steuer-, Regel- und Laborgeräte“, Teil 1: Allgemeine Anforderungen
DIN EN 61000-6-2	„Elektromagnetische Verträglichkeit“ (Störfestigkeit Industriebereich)
DIN EN 61000-6-4	„Elektromagnetische Verträglichkeit“ (Störaussendung Industriebereich)

**13 Zubehör**

Bauteil	Bestellnummer
Winkelstecker M12, 5-polig, A-codiert für <b>X2M</b>	1824484028
Winkeldose M12, 5-polig, A-codiert für <b>XPC</b> und <b>X1S</b>	1824484029
Einzelanschlussplatte ED12	5610221012
Grundplatte, Serie ED12 (zur Verkettung)	8985049912
Endplatte links, Endplatte rechts für Grundplatte ED12	1825503151
Grundplattendichtung, Serie ED12 (1 Grundplattendichtung und 4 Schrauben DIN 912 - M6x70)	5610220092
Schalldämpfer, Serie S11 für Einzelanschlussplatte, Serie ED12 (5610221012) und Grundplatte zur Verkettung, Serie ED12 (8985049912)	1827000004



English

# 1 About this Documentation

## Documentation validity

This documentation applies to ED12 series electropneumatic pressure regulators and contains important information on the safe and appropriate assembly, operation and maintenance of the ED12 pressure regulator and how to remedy simple malfunctions yourself.

- ▶ Read this documentation completely, paying special attention to Chapter 2 "For your safety", before working with the ED12 pressure regulator.
- ▶ Verify by the device name plate and description in Chapter 5 what device you are dealing with and whether the ED12 pressure regulator corresponds to your order.

## Related documents

The ED12 pressure regulator is a system component. Also follow the instructions for the other system components. This includes:

- the system documentation from the system manufacturer

## Abbreviations used

Abbreviation	Meaning
ED12	<b>E</b> = Electropneumatic pressure regulator <b>D</b> = Directly controlled 12 = Nominal width 12
FE	Ground (functional earth)
DC	Direct current
Nl	Norm liter air

## Presentation of information




### Warnings

In this documentation, there are warnings before the steps whenever there is a risk of personal injury or damage to equipment. The measures described to avoid these hazards must be followed.


Safety instructions are set out as follows:

 <b>SIGNAL WORD</b>
<b>Hazard type and source</b>
Consequences
▶ Precautions
▶ <List>

Warning signs and signal words have the following meanings:

 <b>DANGER</b>
Indicates a hazardous situation which, if not avoided, will certainly result in death or serious injury.
 <b>WARNING</b>
Indicates a hazardous situation which, if not avoided, could result in death or serious injury.
 <b>CAUTION</b>
Indicates a hazardous situation which, if not avoided, could result in minor or moderate injury.
<b>NOTICE</b>
Indicates that damage may be inflicted on the product or the environment.

## Symbols

 If this information is disregarded, the product cannot be used or operated optimally.

# 2 For Your Safety

The ED12 pressure regulator has been manufactured according to the accepted rules of safety and current technology. Even so, there is a risk of injury or damage if the following general safety instructions and the specific warnings given before the steps in this documentation are not observed.


- ▶ Read this documentation completely before working with the ED12 pressure regulator.
- ▶ Keep this documentation in a location where it is accessible to all users at all times.
- ▶ Always include the operating instructions when you pass the ED12 pressure regulator on to third parties.

## Intended use

The ED12 pressure regulator is a pneumatic device with integrated electronics that is only designed to regulate pneumatic pressures.

Air that is dry and free of condensate is the permissible medium. Operation with pure oxygen is not permitted.

- ▶ The ED12 pressure regulator is for industrial applications only.

 An individual license must be obtained from the authorities or an inspection center if the ED12 pressure regulator is to be used in a residential area (residential, business, and commercial areas). In Germany, these individual licenses are issued by the Regulating Agency for Telecommunications (Regulierungsbehörde für Telekommunikation).

- ▶ The pressure regulator may only be used within the limits listed in the technical data.
- ▶ Only use the ED12 pressure regulator inside.

Intended use includes having read and understood these instructions, especially Chapter 2 "For your safety".

## Improper use

Use of the ED12 pressure regulator is deemed improper

- when it is used for any application not stated in this documentation,
- when it is used under operating conditions that deviate from those described in this documentation.

## Personnel qualifications

Assembly and commissioning require basic electrical and pneumatic knowledge, as well as knowledge of the appropriate technical terms. Assembly and commissioning may therefore only be carried out by qualified electrical or pneumatic personnel or an instructed person under the direction and supervision of qualified personnel. Qualified personnel are those who can recognize possible hazards and institute the appropriate safety measures, due to their professional training, knowledge, and experience, as well as their understanding of the relevant regulations pertaining to the work to be done. Qualified personnel must observe the rules relevant to the subject area.

## The following must be observed for the ED12 pressure regulator

### General instructions

- Observe the regulations for accident prevention and environmental protection in the country where the product is used and at the workplace.
- Do not modify or convert the device.
- Only use the device within the performance range provided in the technical data.
- Do not place any mechanical loads on the device under any circumstances. Never use the device as a handle or step. Do not place loose objects on it.

### Prior to installation

- Let the process controller acclimatize itself for several hours before installation, otherwise water may condense in the housing.

### On installation

- Make sure the relevant system component is not under pressure or voltage before assembling or when connecting and disconnecting plugs. Protect the system against being switched on. Hang signs on the main switches that warn workers against switching the system on.
- Always mount the ED12 pressure regulator on a base plate
- Lay the cables so that no one can trip over them.
- Only use pre-assembled and tested plugs and cables, thus avoiding voltage reversal.
- The device complies with protection class IP65. Before commissioning, make sure that all the connection seals and plugs are leak-tight to prevent fluids and foreign bodies from penetrating the device or plug-type connections.

### During commissioning

- Water entering the device destroys the electronics. Never open the seal of the compensating port. Ensure that the four mounting screws are tightened with the correct torque. Never open the two fastening screws on the housing cover.

**During operation**

- If the device is not fastened correctly, other parts may be damaged by uncontrolled device movements. Please ensure that the device is securely fastened to a base plate, which in turn is secured to the machine or a mounting plate.
- Touching the valve coils during operating may lead to burns. Let the device cool off before disassembling. Do not touch the device during operation.
- If the housing ventilation port is closed, there is no atmospheric equalization and the characteristics curve will change. Ensure that the air can circulate freely through the housing ventilation port. Never operate the device in an atmosphere containing oil.

**During cleaning**

- Never use solvents or aggressive detergents. Only clean the device using a slightly damp cloth. Only use water and, if necessary, a mild detergent.

**Disposal**

- Dispose of the device in accordance with the currently applicable regulations in your country.

### 3 Delivery Contents

The delivery contents include:

- 1 ED12 pressure regulator
- 1 base plate gasket
- 4 screws M6x70 (DIN EN ISO 4762, formerly DIN 912)
- 1 set of operating instructions

### 4 Applications for the ED12 Pressure Regulator

The ED12 pressure regulator converts an electrical set point into pressure. In doing so, a pressure sensor integrated in the ED12 pressure regulator records the outlet pressure.

The integrated control electronics regulates the outlet pressure. Due to this, the controlled outlet pressure remains constant if there are disturbance variables such as flow changes or supply pressure fluctuations.

With the ED12 pressure regulator, you can

- electrically change pressures,
- remotely adjust pressures.

Additionally, you can use the ED12 pressure regulator as an actuator to control brake forces, clamping forces, flow rates, or turbine speeds.

### 5 Device Description

The ED12 pressure regulator is available in two connection versions and various output pressures.

- ▶ Refer to the name plate of your version for further details.

#### ED12 pressure regulator with two M12 connections

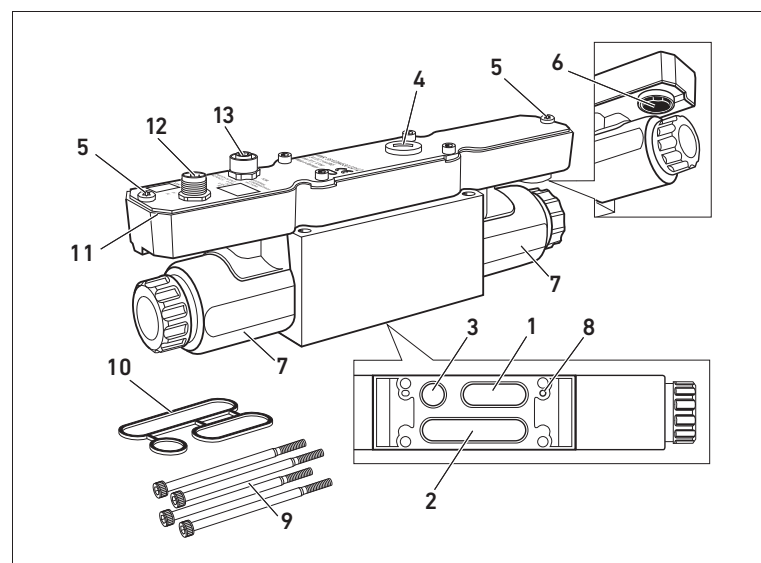


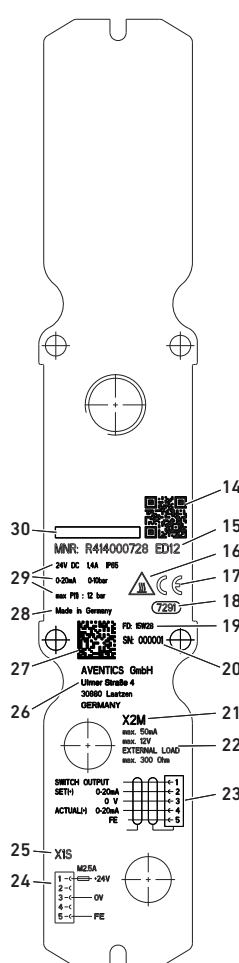
Fig. 1: ED12 pressure regulator

- 1 Inlet connection
- 2 Outlet connection
- 3 Exhaust
- 4 Compensating port seal
- 5 Housing cover mounting screw
- 6 Housing ventilation port
- 7 Valve solenoids
- 8 Coding bore
- 9 4 screws M6x70 (DIN EN ISO 4762, formerly DIN 912)
- 10 Base plate gasket
- 11 Housing gasket

- For devices with a M12 connection:  
**12** Integrated plug XPC, connection for supply voltage and control
- For devices with two M12 connections:  
**12** Integrated plug X1S, connection for supply voltage  
**13** M12 integrated socket X2M, control connection

#### Name plate

In the following the name plate example illustrated is the ED12 pressure regulator with two connections.



- 14 QR code
- 15 Series
- 16 Warning sign "Caution! Hot surface!"
- 17 CE mark
- 18 Internal factory designation
- 19 Production date <sup>1)</sup>
- 20 Serial number
- 21 Connection ID X2M
- 22 X2M technical data
- 23 X2M connection assignment
- 24 X1S/XPC connection assignment
- 25 X1S/XPC connection ID
- 26 Manufacturer's address
- 27 Data matrix code
- 28 Country of manufacture
- 29 Device technical data
- 30 Logo

1) The production date, year (YY) and week (WW) is encoded in the format <YY>W<WW>

## 6 Mounting ED12 pressure regulator

The ED12 pressure regulator must always be fastened to a base plate (single subbase or base plate for stacking assembly).

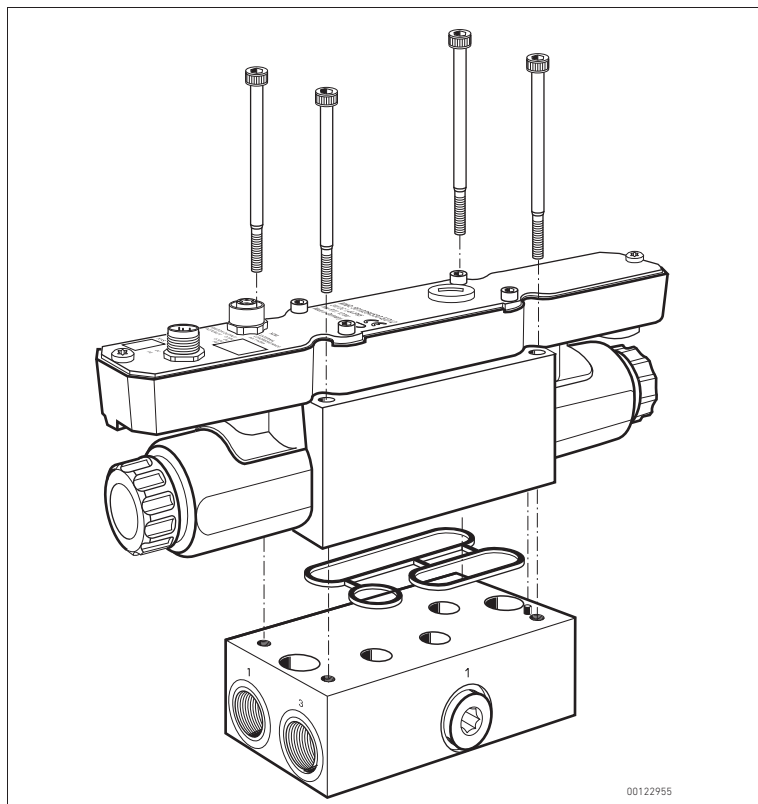


Fig. 2: Mounting the ED12 pressure regulator on the base plate

### Before assembly

- ▶ Make sure the relevant system part is not under voltage or pressure.
- ▶ Let the ED12 pressure regulator acclimate itself for several hours before installation, otherwise water may condense in the housing.

### NOTICE

#### Risk due to incorrectly mounted device!

An incorrectly mounted device may result in uncontrolled movements that could damage other system parts.

- ▶ Please ensure that the device is securely fastened to a base plate, which in turn is secured to the machine or a mounting plate.

- ▶ Fasten the base plate in the control cabinet or onto a mounting plate.

Vertical mounting is preferable for the ED12 pressure regulator.

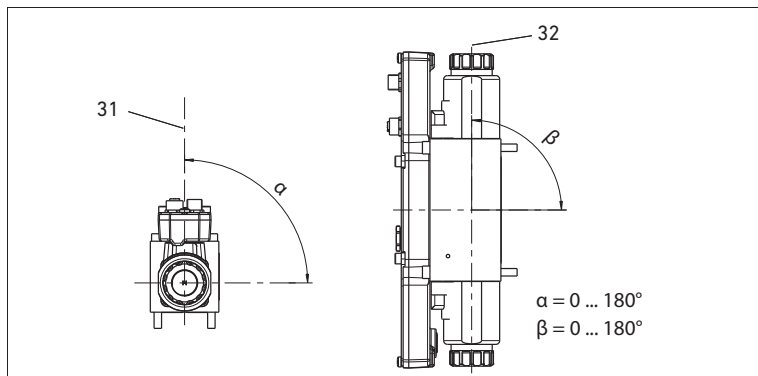


Fig. 3: Mounting orientation

- 31 vertical axis
- 32 horizontal axis

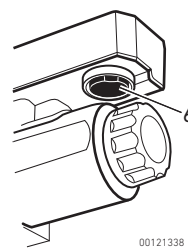
The device can be mounted in any orientation if the compressed air is dry and oil-free.

### NOTICE

#### Malfunction caused by closed housing ventilation port!

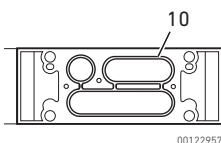
If the housing ventilation port is closed, there is no atmospheric equalization and the characteristics curve will change.

- ▶ Ensure that the air can circulate freely through the housing ventilation port (6).
- ▶ Never operate the device in an atmosphere containing oil.



- ▶ Before installation, ensure that the housing ventilation port (6) is open and not, for example, painted shut.

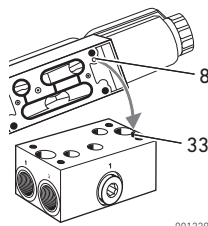
### Insert base plate gasket



1. Insert the base plate gasket (10) in the respective slots on the bottom of the ED12.
2. Apply slight pressure to the base plate gasket.

### Mounting the ED12 pressure regulator on the base plate

The base plate has a coding pin (33), which fits into the matching coding boring (8) of the ED12 pressure regulator. Correct assembly is thus ensured.

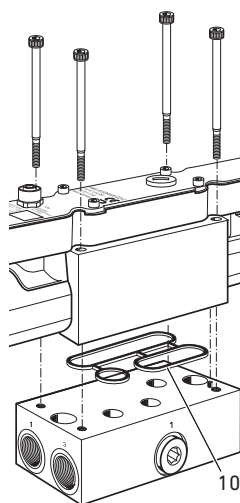


1. Rotate the ED12 pressure regulator so that the coding pin (33) and coding boring (8) and on the same side and can engage.
2. Place the ED12 pressure regulator on the base plate. While doing so, ensure that the base plate gasket does not slip. The base plate coding pin fits into with the coding boring on the ED12 pressure regulator.



Some base plates have two coding pins. For this reason, there is a second coding boring on the same side of the ED12 pressure regulator. There is no risk of confusion.

### Firmly screw the ED12 pressure regulator onto the base plate



1. Insert the four M6x70 screws into the four holes as shown in the figure and screw tight. Tightening torque: 6 Nm
2. Recheck the perfect seat of the base plate gasket (10) to ensure protection class IP65. The base plate gasket must not protrude at the side.

## Connecting the supply voltage and set point

### NOTICE

**Missing seals and plugs will lead to non-compliance with the IP65 protection class!**

Liquids and foreign objects could penetrate the device and plug connections and destroy the electronics.

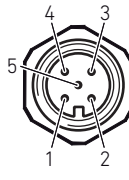
- ▶ Use IP65 protection class plug-type connections.
- ▶ Make sure that the seals are integrated in the plug and not damaged.
- ▶ Make sure that all plugs are mounted before starting the system.

To operate the ED12 pressure regulator, you must supply the device with compressed air, connect the 24 V DC supply voltage, and control the device with a set point.

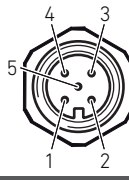
**i** The actual value (-) and set point (-) are always connected to 0 V. The following applies for all devices with 0...10 V voltage control: If the analog trigger signal is not electrically isolated, please heed the line resistances to minimize set point/actual value drifting and the controlled pressure. Use a shielded line to connect XPC and X2M. The shield must be connected to the plug housing.

- ▶ Please heed the following tables containing the plug assignments for the different series.


#### M12 integrated XPC plug, male, 5-pin

	Pin 1	24 V DC
	Pin 2	Set point (+): current 0/4...20 mA or voltage 0...10 V DC
	Pin 3	0 V
	Pin 4	Actual value (+): current 0/4... 20 mA or voltage 0...10 V DC
	Pin 5	FE

#### M12 integrated XPC plug, male, 5-pin

	Pin 1	24 V DC
	Pin 2	not assigned
	Pin 3	0 V
	Pin 4	not assigned
	Pin 5	FE

#### M12 integrated socket X2M, female, 5-pin

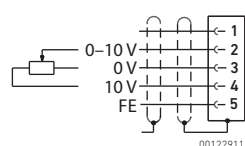
	Pin 1	Switch output for "Pressure reached"
	Pin 2	Set point (+): current 0/4...20 mA or voltage 0...10 V DC
	Pin 3	0 V <sup>1)</sup>
	Pin 4	Actual value (+): current 0/4... 20 mA or voltage 0...10 V DC or 10 V DC constant
	Pin 5	FE

1) internally connected with contact X1S Pin 3.

- ▶ Make sure before connecting the plugs that all seals and caps are included and not damaged.
- ▶ Only use pre-assembled and tested plugs and cables,
- ▶ Protect the supply voltage with an external M 2.5 A fuse.

**i** As the 0 V lines are linked in the case of the X2M and X1S connections, you must ensure that all the plug-type connections are correctly poled. Short circuiting occurs due to pole confusion of the supply voltage or set point voltage.

For devices controlled via potentiometer, integrated plug X1S and integrated socket X2M:



- ▶ Connect the lines to the X2M integrated socket as illustrated in the figure opposite. Voltage can now be supplied to the ED12 pressure regulator and the set point adjusted on the potentiometer.

## 7 Commissioning the EV12 pressure regulator

### NOTICE

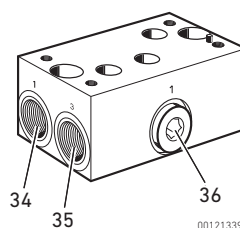
**Risk of destruction by water!**

Water entering the device destroys the electronics.

- ▶ Ensure that the compensation port is sealed.
- ▶ Ensure that the four mounting screws are tightened with the correct torque.
- ▶ Never open the two fastening screws on the housing cover.

### Prior to commissioning the EV12 pressure regulator

#### Attach base plate pneumatic connections



Depending on the application, the base plate is a single subbase or base plate for stacking assembly.

1. Connect the supply line to inlet connection 1 on the base plate (34).
2. Connect the outlet line to the output connection (unlabeled connection) on the opposite side.
3. Always connect a silencer or line for restricted exhaust to exhaust 3 (35).

### CAUTION

**Danger caused by escaping compressed air!**

Device is operating under pressure. On opening the additional input connection (36) on the base plate, the seal screw can be hurled into the surrounding area and may cause bodily harm and material damage.

- ▶ Never undo the seal screw during operation.
- ▶ Only connect another input connection when no pressure is supplied.

Exhaust 3 (35) in the single subbase must not be sealed by a screw.

- ▶ Always mount the exhaust on an appropriate silencer (see Chapter 13 "Accessoires") or line for restricted exhaust.

**i** Output pressure -1 bar...+1 bar: On the ED12 pressure regulator with the pressure range -1 bar...+1 bar a vacuum must be connected to exhaust 3.

### Switching on the pneumatic and electrical supplies

Proceed as follows to commission the ED12 pressure regulator:

1. First switch on the pneumatic supply.
2. Then switch on the 24 V DC supply voltage.

### Setting the set point

- ▶ Enter the desired set point in the controller or potentiometer.
- ▶ Please observe Chapter "Selecting the correct supply pressure".

## 8 Triggering the ED12 pressure regulator

You can continually adjust the pressure once you have connected the pneumatic and electrical supply on the ED12 pressure regulator. To do this, the ED12 pressure regulator is e.g. controlled via a controller or potentiometer using a set point.

The electronics compares the set point with the output pressure, which is measured by a pressure sensor, and generates a control variable, which in turn triggers the venting or exhaust valve via the U/I converter and proportional solenoids. This sets the stipulated pressure.

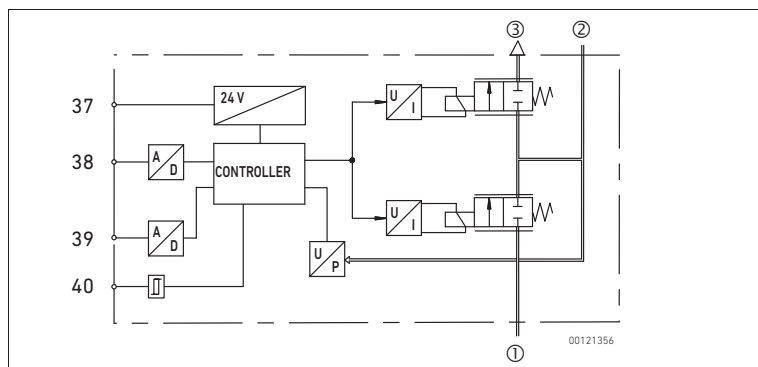


Fig. 4: Function chart

- ① Inlet connection for supply pressure
- ② Outlet connection
- ③ Ventilation
- 37 Supply voltage
- 38 Nominal input value
- 39 Actual output value
- 40 Switch output

### Selecting the correct supply pressure

A permanent deviation will occur if the supply pressure is less than the outlet pressure stipulated by the electrical set point. The electronics reduces the current consumption and thus the maximum nominal width to prevent the ED12 pressure regulator becoming hot.

**⚠ CAUTION**

**Danger of burns caused by hot coils!**

Touching the valve coils during operating may lead to burns.

- ▶ Let the device cool off before disassembling it.
- ▶ Do not touch the device during operation.

▶ Always select a supply pressure that is higher than the outlet pressure.

### "Pressure reached" switch output

**i** The "Pressure reached" switch output is only featured on "ED12 pressure regulators with M12 integrated plug X1S and M12 integrated socket X2M. The ED12 pressure regulator with M12 integrated plug X1S and M12 integrated socket X2M recognizes whether the required output pressure is set within a tolerance band of 2% FS.

The switch output on pin 1 of the M12 integrated socket X2M is triggered at a value equal to the supply voltage or 2.0 V lower (high level) as long as the actual value is close to the set point in the tolerance band.

If the actual value is outside the tolerance band, a voltage of < 2.0 V DC (low level) is supplied to the switch output.

This signal can be used to enable further process steps, for instance.

### Controlling the pressure

Depending on the version, the output pressure of the ED12 pressure regulator can be controlled via the current, voltage or a potentiometer.

Depending on the version, the characteristic curves in the following section depicts the linear interrelation between current and outlet pressure or voltage and outlet pressure.

The device generates the supply voltage for the potentiometer in devices with an external potentiometer. The potentiometer sliding contact is connected to the set point input (see "Connecting the supply voltage and set point").

1. Select the right characteristic curve according to the output pressure and device number.
2. Define the required output pressure.
3. Refer to the current or voltage characteristic curve to set the required output pressure.
4. Depending on the model, control the outlet pressure either via the controller or a potentiometer.

### Characteristics

The characteristic curves for all ED12 pressure regulator versions are listed in the following.

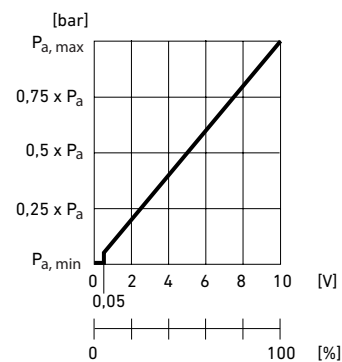
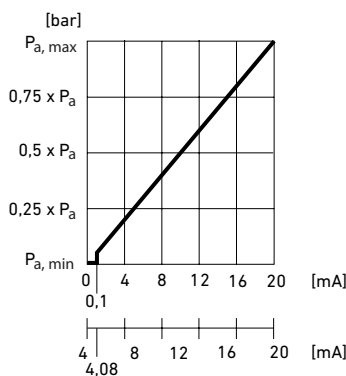
**NOTICE**

**Malfunction caused by closed housing ventilation port!**

If the housing ventilation port is closed, there is no atmospheric equalization and the characteristics curve will change.

- ▶ Ensure that the air can circulate freely through the housing ventilation port (6).
- ▶ Never operate the device in an atmosphere containing oil.

**Characteristic curve for current control with actual output value**      **Characteristic curve for voltage control with actual output value or via potentiometer**



$P_a$  = output pressure

## 9 Disassemble, replace and dispose of ED12 pressure regulator

### Disassembling the EV12 pressure regulator

**NOTICE**

**Connecting or disconnecting plugs when under voltage will damage the device!**

Large differences in potential occur when connecting or disconnecting plugs under voltage, which could damage the device.

- ▶ Make sure the relevant system component is not under voltage before assembling the device or when connecting and disconnecting plugs.

**⚠ CAUTION**

**Danger of burns caused by hot coils!**

Touching the valve coils during operating may lead to burns.

- ▶ Let the device cool off before disassembling it.
- ▶ Do not touch the device during operation.

The following switch-off sequence must be observed in order to disassemble the ED12 pressure regulator.

1. Stipulate a set point of 0 bar to exhaust the ED12 pressure regulator and the outlet line on the outlet pressure connection.
2. Switch off the 24 V DC supply voltage.
3. Remove the connected plugs.
4. Switch off the supply pressure.
5. Undo the four M6x70 screws.  
The ED12 pressure regulator can now be removed.

### Exchange the ED12 pressure regulator

To replace the ED12 pressure regulator, you must first disassemble it as described above and then assemble a new ED12 pressure regulator (see Chapter 6 "Mounting ED12 pressure regulator").

### Dispose of ED12 pressure regulator


- ▶ Dispose of the ED12 pressure regulator in accordance with the currently applicable regulations in your country.

## 10 Care for and maintain the ED12 pressure regulator

### Servicing the ED12 pressure regulator

No special care is required for the ED12 pressure regulator.

<i>NOTICE</i>
<p><b>Damage to components!</b></p> <p>Solvents and aggressive detergents will destroy the surface, labeling and seals of the device!</p> <ul style="list-style-type: none"> <li>▶ Only clean the device using a slightly damp cloth. Only use water to do this and, if necessary, a mild detergent.</li> </ul>

 <b>CAUTION</b>
<p><b>Danger of burns caused by hot coils!</b></p> <p>Touching the valve coils during operating may lead to burns.</p> <ul style="list-style-type: none"> <li>▶ Let the device cool off before disassembling.</li> <li>▶ Do not touch the device during operation.</li> </ul>

- ▶ Check that all seals and plugs for the plug connections are firmly fitted so that no humidity can penetrate the ED12 pressure regulator during cleaning.

### Maintaining the ED12 pressure regulator

The ED12 pressure regulator is maintenance-free.

- ▶ However, the system-specific maintenance intervals must be observed.

### Check the ED12 pressure regulator seals

The seals in the ED12 pressure regulator may age faster under aggressive ambient conditions. Defective seals will lead to pneumatic leaks and non-compliance with the IP65 protection class.

- ▶ Every now and then, check that the seals on the pressure regulator are in perfect order.

## 11 If Malfunctions Occur

Malfunction	Possible cause	Remedy
No output pressure present	No power supply	Connect the power supply.
		Check the polarity of the power supply.
		Switch on system component.
	No set point stipulated	Stipulate a set point.
	No supply pressure available	Connect the supply pressure.
Outlet pressure too low	Supply pressure too low	Increase the supply pressure.
Outlet pressure less than the set point	Consumers that use a lot of air (>2600 h l/min) cause a major drop of pressure in the device.	Reduce air consumption
Outlet pressure does not correspond to the stipulated set point	Housing ventilation port is closed	Make sure that the housing ventilation port is open
	Defective diaphragm in the housing ventilation port	Exchange the ED12 pressure regulator
Air is audibly escaping	Base plate seal is missing or damaged	Check base plate gasket and replace if necessary
	The ED12 pressure regulator and base plate are not sealed tight	Tighten screws with 6 Nm torque
	ED12 pressure regulator is not leak-tight	Exchange the ED12 pressure regulator
	Replace pneumatic connections on the base plate	Correctly replace pneumatic connections on the base plate (see "Attach base plate pneumatic connections")
ED12 pressure regulator does not bleed	End plate exhaust is closed	Open the exhaust and connect a silencer or a line for restricted exhaust.

## 12 Technical data

General data		
Dimensions (width x height x depth)	254 mm x 100 mm x 55 mm	
Weight	2.3 kg	
Operating temperature range	5 °C...50 °C	
Storage temperature range	-20 °C...80 °C	
Control	Analog	
Version	Poppet valve	
Permissible medium	Air of quality class DIN ISO 8573-1 for solid impurities: 5 for water content: 3 for total oil content: 1	
Protection class according to EN 60529/IEC529	IP65 (only when assembled and with all plugs connected)	
Mounting orientation	preferred mounting orientation: vertical (see figure 3) Any if used with dry and oil-free compressed air The housing ventilation port must be open	
Pneumatics		
Flow rate at pre-pressure 7 bar (101.5 psi), rated pressure 6 bar (87 psi) and pressure drop 0.2 bar (2.9 psi)	2600 l/min	
Supply pressure	<b>Supply pressure</b> <b>Output pressure</b>	
	max. 0.12 bar (1.74 psi)	at 0...0.05 bar (0...0.73 psi)
	max. 0.7 bar (10 psi)	at 0...0.4 bar (0...5.8 psi)
	max. 3 bar (43.5 psi)	at -1...1 bar (-14.5...14.5 psi)
	max. 8 bar (116 psi)	at 0...6 bar (0...87 psi)
max. 12 bar (174 psi)	at 0...10 bar (0...145 psi)	
Reproducibility	<b>Reproducibility</b> <b>Output pressure</b>	
	0.01 bar (0.15 psi)	at 6/10 bar (87/145 psi)
	0.005 bar (0.073 psi)	at -1...1 bar (-14.5...14.5 psi)
	0.03 bar (0.435 psi)	at 16/20 bar (232/290 psi)
Hysteresis	<b>Hysteresis</b> <b>Output pressure</b>	
	0.03 bar (0.44 psi)	at 6/10 bar (87/145 psi)
	0.015 bar (0.218 psi)	at -1...1 bar (-14.5...14.5 psi)
	0.09 bar (1.31 psi)	at 16/20 bar (232/290 psi)
Electronics		
Supply voltage	24 V DC (+30%/-20%) Only use a power pack with safe isolation for the power supply	
Permissible harmonic content	5%	
Power consumption	Max. 1.4 A	
Input current resistance (set point)	Supply voltage switched on: 100 W Supply voltage switched off: high-ohmic	
Current output (actual value), external working resistance	< 300 Ω	

**Standards complied with**

DIN EN 61010-1	“Safety requirements for electrical equipment for measurement, control, and laboratory use – Part 1: General Requirements”
DIN EN 61000-6-2	“Electromagnetic compatibility” (interference immunity in industrial areas)
DIN EN 61000-6-4	“Electromagnetic compatibility” (interference emission in industrial areas)

### 13 Accessories

Component	Order number
Angle plug M12, 5-pin, A-coded for <b>X2M</b>	1824484028
Angled socket M12, 5-pin, A-coded for <b>XPC</b> and <b>X1S</b>	1824484029
Single subbase ED12	5610221012
Base plate, ED12 series (for stacking assembly)	8985049912
End plate left, end plate right for base plate ED12	1825503151
Base plate gasket, ED12 series (1 base plate gasket and 4 screws DIN 912 - M6x70)	5610220092
Silencer, SI1 series for single subbase, ED12 series (5610221012) and base plate for stacking assembly, ED12 series (8985049912)	1827000004

Français

# 1 À propos de cette documentation

## Validité de la documentation

Cette documentation a pour objet les régulateurs de pression pneumatiques de la série ED12 et contient des informations importantes pour installer, utiliser et entretenir le régulateur de pression ED12 de manière sûre et conforme, ainsi que pour pouvoir éliminer soi-même de simples interférences.

- ▶ Lire entièrement cette documentation et particulièrement le chapitre 2 « Pour votre sécurité » avant de travailler avec le régulateur de pression ED12.
- ▶ À partir de la plaque signalétique et de la description contenue dans le chapitre 5, vérifier quel appareil a été livré et si le régulateur de pression ED12 correspond à la commande effectuée.

## Documentation supplémentaire

Le régulateur de pression ED12 est un composant d'installation. Consulter également les modes d'emploi des autres composants de l'installation. Ceux-ci comprennent :

- La documentation d'installation du fabricant de l'installation

## Abréviations utilisées

Abréviation	Signification
ED12	E = régulateur de pression électropneumatique D = à commande directe 12 = diamètre nominal 12
FE	Mise à la terre
DC	Direct Current (courant continu)
NI	Litres standard d'air

## Présentation des informations

### Mises en garde

Dans la présente documentation, des mises en garde figurent devant les instructions dont l'exécution recèle un risque de dommages corporels ou matériels. Les mesures décrites pour éviter des dangers doivent être respectées.

Les mises en gardes sont structurées de la manière suivante :

**MOT-CLÉ**

**Type et source de danger**

Conséquences en cas de non-respect

- ▶ Mesure préventive contre le danger
- ▶ <Enumération>

Les symboles d'avertissement et les mots-clés ont la signification suivante :

**DANGER**

Signale une situation dangereuse entraînant à coup sûr des blessures graves ou mortelles si le danger n'est pas évité.

**AVERTISSEMENT**

Signale une situation dangereuse susceptible d'entraîner des blessures graves ou mortelles si le danger n'est pas évité.

**ATTENTION**

Signale une situation dangereuse susceptible d'entraîner des blessures légères à modérées si le danger n'est pas évité.

**ATTENTION**

Dommages matériels : le produit ou son environnement peuvent être endommagés.

## Symboles

En cas de non-respect de cette information, le produit ne livrera pas sa performance optimale.

## 2 Pour votre sécurité

Le régulateur de pression ED12 a été fabriqué conformément aux techniques les plus modernes et aux règles de sécurité technique reconnues. Des dommages matériels ou corporels peuvent néanmoins survenir si les consignes de sécurité générales suivantes ainsi que les mises en garde précédant les consignes d'utilisation contenus dans le présent mode d'emploi ne sont pas respectés.

- ▶ Lire la présente documentation attentivement et complètement avant d'utiliser le régulateur de pression ED12.
- ▶ Conserver cette documentation de sorte que les utilisateurs puissent y accéder à tout moment.
- ▶ Toujours transmettre le régulateur de pression ED12 aux tierces personnes en y joignant la documentation.

## Utilisation conforme

Le régulateur de pression ED12 est un appareil pneumatique à électronique intégrée, conçu exclusivement pour la régulation de pressions pneumatiques.

Les fluides admis sont l'air sec et l'air exempt de condensation. L'utilisation d'oxygène pur n'est pas autorisée.

- ▶ Employer le régulateur de pression ED12 uniquement dans le domaine industriel.

Si le régulateur de pression ED12 doit être utilisé dans des habitations (zones résidentielles, commerciales et industrielles), une autorisation individuelle doit être demandée auprès d'une administration ou d'un office de contrôle. En Allemagne, de telles autorisations sont délivrées par la Regulierungsbehörde für Telekommunikation (administration de régulation des Télécommunications).

- ▶ Respecter les limites de puissance indiquées dans les données techniques.
- ▶ Utiliser le régulateur de pression ED12 uniquement à l'intérieur.

L'utilisation conforme inclut le fait d'avoir lu et compris cette documentation et en particulier le chapitre 2 « Pour votre sécurité ».

## Utilisation non conforme

Sont considérées comme non conformes du régulateur de pression ED12 les utilisations suivantes :

- L'utilisation du produit en dehors des domaines d'application cités dans cette documentation
- Une utilisation dans des conditions différant des conditions de fonctionnement décrites dans cette documentation

## Qualification du personnel

Le montage et la mise en service exigent des connaissances électriques et pneumatiques fondamentales, ainsi que des connaissances concernant les termes techniques adéquats. Le montage et la mise en service ne doivent donc être effectués que par un personnel spécialisé en électronique ou pneumatique ou par une personne instruite et sous la direction et la surveillance d'une personne qualifiée. Une personne spécialisée est capable de juger des travaux qui lui sont confiés, de reconnaître d'éventuels dangers et de prendre les mesures de sécurité adéquates grâce à sa formation spécialisée, ses connaissances et expériences, ainsi qu'à ses connaissances des directives correspondantes. Elle doit respecter les règles spécifiques correspondantes.

## À prendre en compte pour le régulateur de pression ED12

### Remarques générales

- Respecter les consignes de prévention d'accidents et de protection de l'environnement dans le pays d'utilisation et au poste de travail.
- Il est interdit de modifier ou de transformer l'appareil.
- Utiliser l'appareil uniquement dans le domaine d'application indiqué dans les données techniques.
- Ne soumettre en aucun cas l'appareil à des contraintes mécaniques. Ne jamais utiliser l'appareil comme poignée ou palier. Ne jamais y déposer d'objets.

### Avant le montage

- Avant le montage, laisser l'appareil s'acclimater pendant quelques heures, de l'eau de condensation pouvant sinon se former dans le boîtier.

### Lors du montage

- Toujours mettre la partie concernée de l'installation hors tension et hors pression, avant de monter l'appareil ou de le brancher ou débrancher. Protéger l'installation de toute remise en marche. Lors du montage, les commutateurs principaux doivent être dotés de panneaux de danger interdisant la remise en marche.
- Toujours monter le régulateur de pression ED12 sur une embase.
- Poser les câbles de telle façon que personne ne trébuche.
- Utiliser uniquement des câbles prééquipés et contrôlés. Cela permet d'éviter une inversion de polarité.
- L'appareil correspond à l'indice de protection IP65. Avant la mise en service, s'assurer que tous les joints et bouchons des raccords enfichables sont étanches, afin d'éviter que des liquides ou des corps solides ne pénètrent dans l'appareil ou dans les raccords enfichables.



**Lors de la mise en service**

- De l'eau pénétrant dans l'appareil endommage l'électronique. Ne jamais ouvrir l'obturation de l'orifice de compensation. S'assurer que les quatre vis de fixation sont serrées au couple de serrage correct. Ne jamais desserrer les deux vis de fixation du couvercle de l'appareil.

**Lors du fonctionnement**

- Si l'appareil n'est pas fixé correctement, des mouvements incontrôlés de l'appareil peuvent endommager les autres composants de l'installation. S'assurer que l'appareil est correctement fixé sur une embase, elle-même fixée à la machine ou sur une plaque de montage.
- Le contact des bobines de distributeur pendant le fonctionnement peut provoquer des brûlures. Laisser refroidir l'appareil avant de le démonter. Ne pas toucher l'appareil lors du fonctionnement.
- Si l'orifice de ventilation de boîtier est obturé, aucune compensation avec l'atmosphère ne se produit et la courbe caractéristique se décale. S'assurer que l'air peut circuler sans obstacle par l'orifice de ventilation du boîtier. Ne jamais faire fonctionner l'appareil dans une atmosphère chargée en huile.

**Lors du nettoyage**

- Ne jamais utiliser de solvants ou de produits de nettoyage agressifs. Nettoyer l'appareil uniquement avec un chiffon légèrement humide. Pour cela, utiliser uniquement de l'eau et éventuellement un détergent doux.

**Lors de l'élimination**

- Éliminer l'appareil selon les directives en vigueur dans le pays d'utilisation.

### 3 Fourniture

Compris dans la fourniture :

- 1 régulateur de pression ED12
- 1 joint pour embase
- 4 vis M6x70 (DIN EN ISO 4762, anciennement DIN 912)
- 1 notice d'utilisation

### 4 Domaines d'application du régulateur de pression ED12

Le régulateur de pression ED12 convertit une valeur consigne électrique en une pression. Ce faisant, un capteur de pression intégré dans le régulateur de pression ED12, mesure la pression de sortie.

L'électronique de régulation intégrée règle la pression de sortie à pleine puissance. De ce fait, la pression de sortie régulée reste constante en cas de perturbations, telles que des modifications du débit volumétrique ou des fluctuations de la pression en amont.

À l'aide du régulateur de pression ED12, il est possible de

- Modifier des pressions de façon électrique
- Régler des pressions à distance

En outre, il est possible d'utiliser le régulateur de pression ED12 en tant que composant de réglage des forces de freinage, des forces de tension, des débits ou des vitesses de turbines.

## 5 Description de l'appareil

Il existe pour le régulateur de pression ED12 deux variantes de raccord pour différentes pressions de sortie.

- Les détails figurent sur la plaque signalétique.

### Régulateur de pression ED12 avec deux raccords M12

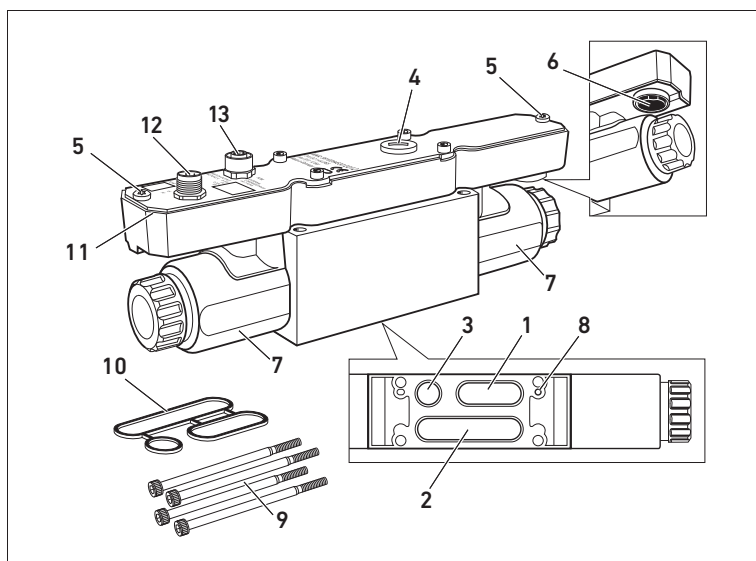
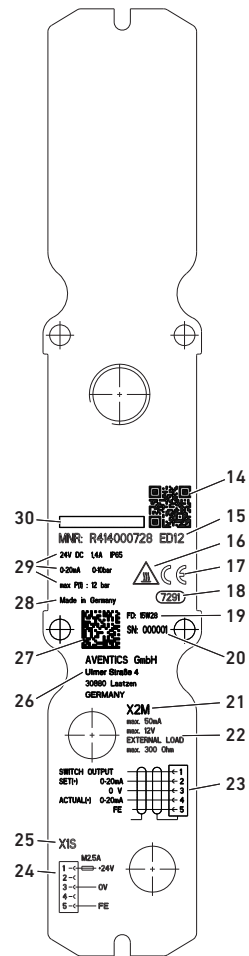


Fig. 1: Régulateur de pression ED12

- |   |  |
|---|--|
| 1 Raccord d'entrée                                  | Pour les appareils dotés d'un raccord M12 :  |
| 2 Raccord de sortie                                 | 12 Connecteur incorporé XPC, raccord pour la tension d'alimentation et la commande |
| 3 Échappement                                       | Pour les appareils dotés de deux raccords M12 :                                    |
| 4 Obturation de l'orifice de compensation           | 12 Connecteur incorporé X1S, raccord pour la tension d'alimentation                |
| 5 Vis de fixation du couvercle de boîtier           | 13 Douille incorporée M12 X2M, raccord pour la commande                            |
| 6 Orifice de ventilation du boîtier                 |  |
| 7 Bobines de distributeur                           |  |
| 8 Alésage de codage                                 |  |
| 9 Vis M6x70 (DIN EN ISO 4762, anciennement DIN 912) |  |
| 10 Joint pour embase                                |  |
| 11 Joint du boîtier                                 |  |

### Plaque signalétique

L'exemple ci-après représente la plaque signalétique d'un régulateur de pression ED12 doté de deux raccords.



- 14 QR-Code
- 15 Série
- 16 Panneau d'avertissement « Attention ! Surfaces brûlantes ! »
- 17 Marquage CE
- 18 Référence interne de l'usine
- 19 Date de fabrication <sup>1)</sup>
- 20 Numéro de série
- 21 Désignation du raccordement X2M
- 22 Données techniques X2M
- 23 Affectation de raccordement X2M
- 24 Affectation de raccordement X1S/XPC
- 25 Désignation du raccordement X1S/XPC
- 26 Adresse du fabricant
- 27 Code Datamatrix
- 28 Pays de fabrication
- 29 Données techniques de l'appareil
- 30 Logo

1) Dans la date de fabrication sont renseignées l'année (YY) et la semaine (WW) au format <YY>W<WW>

## 6 Montage du régulateur de pression ED12

Le régulateur de pression ED12 doit toujours être fixé sur une embase (embase unitaire ou embase pour l'empilage).

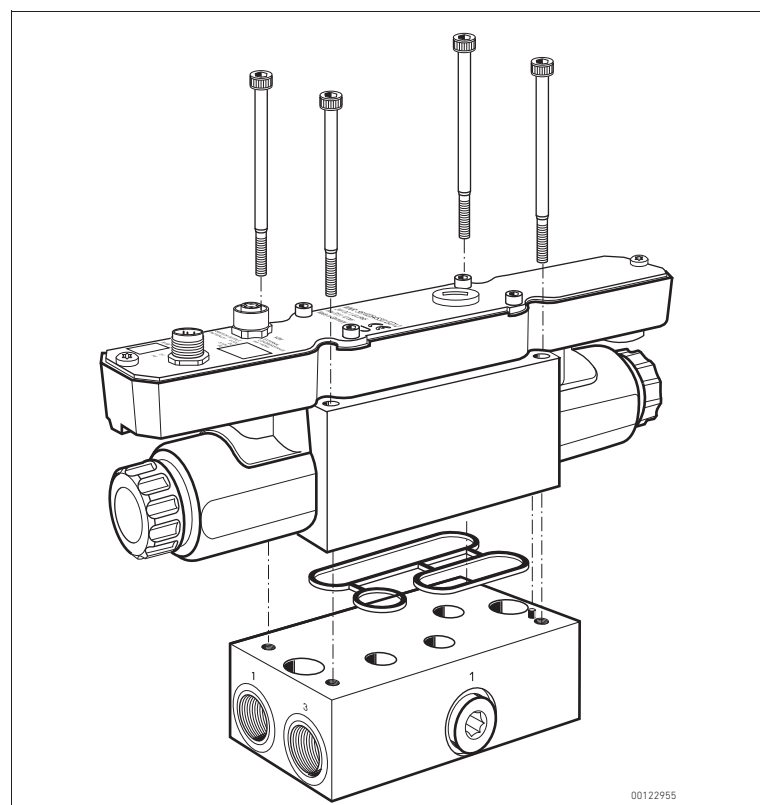


Fig. 2: Montage du régulateur de pression ED12 sur l'embase

### Avant de commencer le montage

- ▶ Mettre la partie pertinente de l'installation hors tension et hors pression.
- ▶ Avant la pose, laisser le régulateur de pression ED12 s'acclimater pendant quelques heures, de l'eau de condensation pouvant sinon se former dans le boîtier.

**ATTENTION**

**Danger dû à une mauvaise fixation de l'appareil !**

Un appareil qui n'est pas fixé correctement peut bouger de manière incontrôlée et endommager d'autres pièces de l'installation.

- ▶ S'assurer que l'appareil est correctement fixé sur une embase, elle-même fixée à la machine ou sur une plaque de montage.

- ▶ Fixer l'embase dans l'armoire électrique ou sur une plaque de montage. Une position de montage verticale est préférable pour le régulateur de pression ED12.

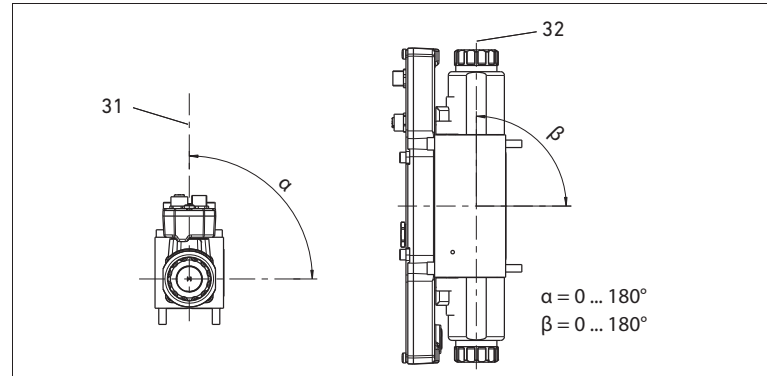


Fig. 3: Position de montage

- 31 Axe vertical
- 32 Axe horizontal

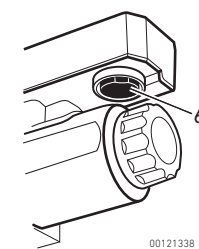
En cas d'air comprimé sec et non lubrifié, l'appareil peut être monté dans n'importe quelle position.

**ATTENTION**

**Dysfonctionnement provoqué par une obturation de l'orifice de ventilation du boîtier !**

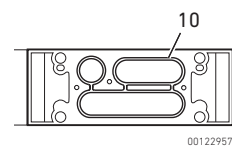
Si l'orifice de ventilation de boîtier est obturé, aucune compensation avec l'atmosphère ne se produit et la courbe caractéristique se décale.

- ▶ S'assurer que l'air peut circuler sans obstacle par l'orifice de ventilation du boîtier (6).
- ▶ Ne jamais faire fonctionner l'appareil dans une atmosphère chargée en huile.



- ▶ Avant le montage, s'assurer que l'orifice de ventilation du boîtier (6) est dégagé et qu'il n'est pas obturé, par ex. par un vernissage..

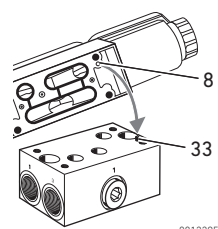
### Pose du joint pour embase



1. Insérer le joint pour embase (10) dans les logements prévus sur le dessous de l'ED12.
2. Appuyer légèrement sur le joint pour l'embase.

## Pose du régulateur de pression ED12 sur l'embase

Sur l'embase se trouve un pion de codage (33) pouvant être placé dans l'alésage de codage correspondant (8) du régulateur de pression ED12. Cela permet d'assurer un montage correct.

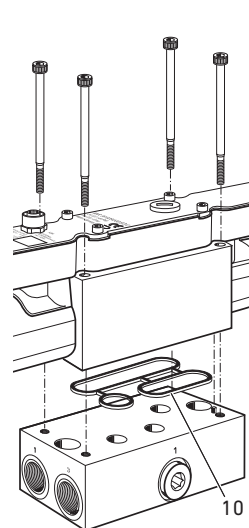


1. Tourner le régulateur de pression ED12 de manière à ce que le pion de codage (33) et l'alésage de codage (8) se trouvent du même côté et peuvent s'emboîter.
2. Placer le régulateur de pression ED12 sur l'embase. S'assurer que le joint pour embase ne se déplace pas.  
Le pion de codage de l'embase s'engage dans l'alésage de codage du régulateur de pression ED12.

00122958

**i** Quelques embases sont dotées de deux pions de codage. C'est pourquoi un deuxième alésage de codage se trouve du même côté sur le régulateur de pression ED12. Il est impossible d'échanger de les échanger.

## Fixation du régulateur de pression ED12 sur l'embase



1. Insérer les quatre vis M6x70 dans les trous conformément à l'illustration et les serrer.  
Couple de serrage : 6 Nm
2. Vérifier une nouvelle fois que le joint pour embase est exactement positionné (10) afin de garantir l'indice de protection IP65.  
Le joint pour embase ne doit pas dépasser.

## Raccordement de la tension d'alimentation et de la valeur consigne

### ATTENTION

**Des joints et bouchons manquants entraînent la perte de l'indice de protection IP 65 !**

Des liquides ou des corps étrangers peuvent pénétrer dans l'appareil et dans les raccords enfichables et détruire l'électronique.

- ▶ Utiliser des raccords enfichables de l'indice de protection IP65.
- ▶ S'assurer que les joints sont présents dans le connecteur et qu'ils ne sont pas endommagés.
- ▶ Avant la mise en service, s'assurer que tous les connecteurs sont enfichés.

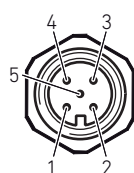
Pour pouvoir faire fonctionner le régulateur de pression ED12, il convient d'alimenter l'appareil en air comprimé, de raccorder la tension d'alimentation de 24 V CC et de commander l'appareil selon une valeur consigne.

**i** Sur tous les appareils, la valeur réelle (-) et la valeur consigne (-) sont toujours reliées par 0 V. Pour tous les appareils avec commande de tension 0...10 V s'applique la règle suivante : si le signal de commande analogue n'est pas isolé galvaniquement, observer la résistance des câbles pour réduire une dérive dans les valeur de consigne/valeur réelle et dans la pression réglée.

Utiliser un câble blindé pour le raccordement du connecteur intégré XPC et X2M. Le blindage doit être relié au boîtier du connecteur.

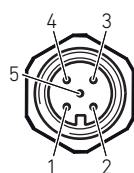
- ▶ Observer à cet effet le tableau suivant présentant l'affectation des connecteurs pour les différentes séries.

### Connecteur incorporé XPC M12, mâle, 5 pôles



Broche 1	24 V CC
Broche 2	Valeur consigne (+) : courant 0 / 4 à 20 mA ou Tension 0...10 V CC
Broche 3	0 V
Broche 4	Valeur réelle (+) : courant 0 / 4 à 20 mA ou Tension 0...10 V CC
Broche 5	FE

### Connecteur incorporé X1S, M12, mâle, 5 pôles



Broche 1	24 V CC
Broche 2	Non affecté
Broche 3	0 V
Broche 4	Non affecté
Broche 5	FE

### Douille incorporée M12 X2M, femelle, 5 pôles



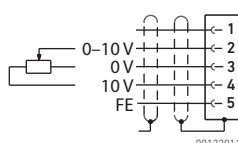
Broche 1	Sortie de commutation pour pression atteinte
Broche 2	Valeur consigne (+) : courant 0 / 4 à 20 mA ou Tension 0...10 V CC
Broche 3	0 V <sup>1)</sup>
Broche 4	Valeur réelle (+) : courant 0 / 4 à 20 mA ou Tension 0...10 V DC ou 10 V DC constant
Broche 5	FE

1) Les contacts X1S broche 3 et X2M broche 3 sont reliés de façon interne.

- ▶ Avant le branchement des connecteurs, vérifier que tous les joints et bouchons sont en place et non endommagés.
- ▶ Utiliser uniquement des câbles et connecteurs prééquipés et contrôlés.
- ▶ Protéger la tension d'alimentation à l'aide d'un fusible externe M 2,5 A.

**i** Comme aux raccords X2M et X1S sont reliées les câbles 0 V, s'assurer de la bonne polarité à tous les raccords enfichables. Une inversion de la polarité de la tension d'alimentation ou de la tension de consigne provoque un court-circuit.

Pour les appareils dotés d'une commande via potentiomètre, connecteur incorporé X1S et douille incorporée X2M :



- ▶ Raccorder les câbles à la douille incorporée X2C conformément à l'illustration ci-contre. Le régulateur de pression ED12 peut à présent être alimenté en tension et réglé au potentiomètre à la valeur consigne.

## 7 Mise en service du régulateur de pression ED12

### ATTENTION

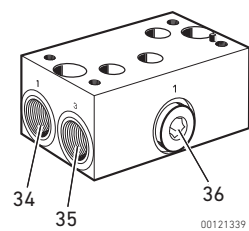
#### Risque d'endommagement lié à l'eau !

De l'eau pénétrant dans l'appareil endommage l'électronique.

- ▶ S'assurer que l'orifice de compensation est fermé.
- ▶ S'assurer que les quatre vis de fixation sont serrées au couple de serrage correct.
- ▶ Ne jamais desserrer les deux vis de fixation du couvercle de l'appareil.

## Avant de mettre en service le régulateur de pression ED12

### Raccordement pneumatique de l'embase



En fonction de l'application, il peut s'agir d'une embase unitaire ou d'une embase pour un empilage.

1. Raccorder le câble d'alimentation au raccord d'entrée 1 de l'embase (34).
2. Raccorder la conduite d'échappement au raccord de sortie situé en face (raccord sans inscription).
3. Toujours raccorder à l'échappement 3 (35) un silencieux ou une conduite pour échappement collecté.

### ATTENTION

#### Danger dû à l'échappement d'air comprimé !

Lors du fonctionnement, l'appareil est sous pression. En ouvrant le raccord d'entrée supplémentaire (36) situé sur l'embase, le bouchon fileté peut être éjecté par l'échappement d'air comprimé et occasionner des dommages corporels et matériels.

- ▶ Ne jamais ouvrir le bouchon fileté lors du fonctionnement.
- ▶ Monter un raccord d'entrée supplémentaire uniquement lorsque l'appareil est hors pression.

L'échappement 3 (35) dans l'embase unitaire ne doit pas être obturé par une vis.

- ▶ Monter un silencieux adapté (voir chapitre 13 « Accessoires ») ou une conduite pour échappement collecté à l'échappement.

**i** Pression de sortie -1 bar...+1 bar:  
Sur les régulateurs de pression ED12 travaillant dans une plage de pression comprise entre -1 bar... +1 bar, raccorder la technique du vide à l'échappement 3.

### Mise en marche de l'alimentation électrique et pneumatique

Pour mettre en service le régulateur de pression ED12, procéder comme suit :

1. Mettre d'abord en marche l'alimentation pneumatique.
2. Brancher ensuite la tension d'alimentation de 24 V CC.

### Réglage de la valeur consigne

- ▶ Indiquer la valeur consigne souhaitée par l'intermédiaire de la commande ou sur un potentiomètre.
- ▶ Tenir compte pour cela du chapitre « Sélection de la pression d'alimentation correcte ».

## 8 Commande du régulateur de pression ED12

Lorsque les alimentations pneumatique et électrique sont raccordées au régulateur de pression ED12, il est possible de régler continuellement la pression. Pour ce faire, il suffit de commander le régulateur de pression ED12 p.ex. par une commande ou un potentiomètre à l'aide d'une valeur consigne. Le système électronique compare la valeur consigne à la pression de sortie mesurée par un capteur de pression et génère une variable réglante qui, par le biais d'un convertisseur U/I cadencé et d'un aimant proportionnel, commande le distributeur d'alimentation et d'échappement. La pression prescrite se règle ainsi automatiquement.

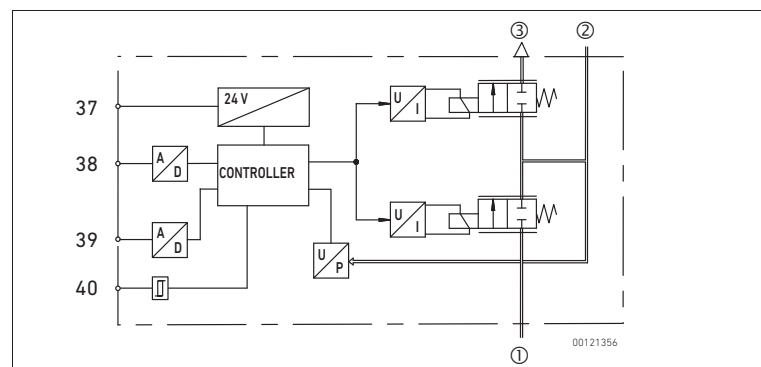


Fig. 4: Schéma fonctionnel

- |  |                           |
|--|---------------------------|
| ?① Raccord d'entrée pour pression d'alimentation | 37 Tension d'alimentation |
| ② Raccord de sortie                              | 38 Entrée valeur consigne |
| ③ Echappement                                    | 39 Sortie valeur réelle   |
|  | 40 Sortie de commutation  |

## Sélection de la pression d'alimentation correcte

Si la pression d'alimentation est inférieure à celle de sortie prédéfinie par la valeur consigne électrique, il s'ensuit un écart permanent. Afin d'empêcher un réchauffement du régulateur de pression ED12, l'électronique réduit la puissance absorbée, et ainsi le diamètre nominal maximal.

### ATTENTION

#### Risque de brûlure dû à des bobines de distributeur chaudes !

Le contact des bobines de distributeur pendant le fonctionnement peut provoquer des brûlures.

- ▶ Laisser l'appareil refroidir avant de le démonter.
- ▶ Ne pas toucher l'appareil lors du fonctionnement.

- ▶ Toujours sélectionner une pression d'alimentation supérieure à la pression de sortie.

## Sortie de commutation « pression atteinte »

**i** La sortie de commutation « Pression atteinte » se trouve uniquement sur les appareils « régulateur de pression ED12 avec connecteur incorporé M12 X1S et douille incorporée M12 X2M, M12 ». Le régulateur de pression ED12 doté du connecteur incorporé M12 X1S et de la douille incorporée M12 X2M détecte si la pression de sortie souhaitée s'est régulée dans la plage de tolérance de 2 % FS.

La sortie de commutation sur la broche 1 de la douille incorporée M12 X2M commute vers une valeur égale à la tension d'alimentation ou de 2,0 V plus petite (haut), tant que la valeur réelle se situe dans la plage de tolérance autour de la valeur de consigne.

Si la valeur réelle se situe hors de cette plage de tolérance, la tension à la sortie de commutation < 2,0 V DC (bas).

Ce signal peut être utilisé par exemple par la commande pour le déclenchement des étapes suivantes d'un processus.

## Réglage de la pression

Suivant le type de construction, il est possible de régler la pression de sortie du régulateur de pression ED12 par l'intermédiaire du courant, de la tension ou d'un potentiomètre.

Les courbes caractéristiques représentées ci-après illustrent selon le type de construction le rapport linéaire entre le courant et la pression de sortie ou entre la tension et la pression de sortie.

Pour les appareils dotés d'un potentiomètre externe, ceux-ci génèrent la tension d'alimentation pour le potentiomètre. Le contact frottant du potentiomètre est relié à l'entrée de la valeur consigne (voir « Raccordement de la tension d'alimentation et de la valeur consigne »).

1. À partir de la pression de sortie et du numéro de l'appareil, sélectionner la courbe caractéristique correcte.
2. Définir la pression de sortie souhaitée.
3. Déterminer le courant ou la tension pour régler la pression de sortie souhaitée à partir de la courbe caractéristique.
4. Selon le type de construction, régler la pression de sortie par l'intermédiaire de la commande ou d'un potentiomètre.

## Courbes caractéristiques

Les courbes caractéristiques pour tous les types de construction du régulateur de pression ED12 sont représentées ci-après.

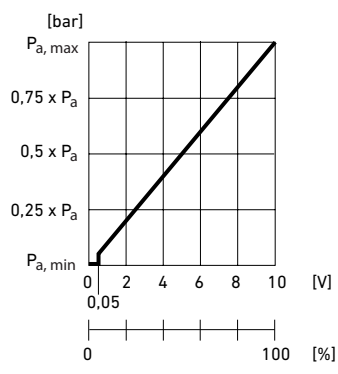
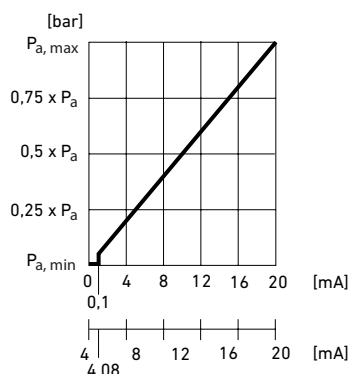
### ATTENTION

#### Dysfonctionnement provoqué par une obturation de l'orifice de ventilation du boîtier !

Si l'orifice de ventilation de boîtier est obturé, aucune compensation avec l'atmosphère ne se produit et la courbe caractéristique se décale.

- ▶ S'assurer que l'air peut circuler sans obstacle par l'orifice de ventilation du boîtier (6).
- ▶ Ne jamais faire fonctionner l'appareil dans une atmosphère chargée en huile.

**Courbe caractéristique de la commande électrique avec sortie valeur réelle**      **Courbe caractéristique de la commande de tension avec sortie valeur réelle**



$P_a$  = Pression de sortie

## 9 Démontage, remplacement et élimination du régulateur de pression ED12

### Démontage du régulateur de pression ED12

**ATTENTION**

**Le fait de brancher ou débrancher des connecteurs sous tension peut détériorer l'appareil !**

Le branchement ou le débranchement de connecteurs sous tension engendre d'importantes différences de potentiel qui peuvent détériorer l'appareil.

- ▶ Toujours mettre la partie concernée de l'installation hors tension avant de monter l'appareil ou de raccorder ou débrancher des connecteurs.

**ATTENTION**

**Risque de brûlure dû à des bobines de distributeur chaudes !**

Le contact des bobines de distributeur pendant le fonctionnement peut provoquer des brûlures.

- ▶ Laisser l'appareil refroidir avant de le démonter.
- ▶ Ne pas toucher l'appareil lors du fonctionnement.

Pour démonter le régulateur de pression ED12, il convient de respecter l'ordre de déconnexion suivant :

1. Indiquer la valeur consigne de 0 bar pour purger le régulateur de pression ED12 et la conduite d'échappement au niveau du raccord de sortie.
2. Débrancher la tension d'alimentation 24 V CC.
3. Débrancher les connecteurs raccordés.
4. Couper la pression d'alimentation.
5. Pour cela, desserrer les quatre vis M6x70.  
Le régulateur de pression ED12 peut à présent être déposé.

### Remplacer le régulateur de pression ED12

Pour remplacer le régulateur de pression ED12, il faut d'abord le démonter comme décrit ci-dessus, puis monter le nouveau régulateur de pression ED12 (voir chapitre 6 « Montage du régulateur de pression ED12 »).

### Élimination du régulateur de pression ED12

- ▶ Éliminer le régulateur de pression ED12 selon les directives en vigueur dans votre pays.

## 10 Entretien et maintenance du régulateur de pression ED12

### Entretien du régulateur de pression ED12

Le régulateur de pression ED12 ne nécessite aucun entretien particulier.

**ATTENTION**

**Destruction de composants !**

Les solvants et produits de nettoyage agressifs détériorent la surface, le marquage et le joint de l'appareil !

- ▶ Nettoyer l'appareil uniquement avec un chiffon légèrement humide. Pour cela, utiliser uniquement de l'eau et éventuellement un détergent doux.

**ATTENTION**

**Risque de brûlure dû à des bobines de distributeur chaudes !**

Le contact des bobines de distributeur pendant le fonctionnement peut provoquer des brûlures.

- ▶ Laisser refroidir l'appareil avant de le nettoyer.
- ▶ Ne pas toucher l'appareil lors du fonctionnement.

- ▶ Vérifier que tous les joints et bouchons des raccords enfichables sont bien fixés pour éviter que de l'humidité ne s'infilte dans le régulateur de pression ED12 lors du nettoyage.

### Maintenance du régulateur de pression ED12

Le régulateur de pression ED12 ne nécessite aucune maintenance.

- ▶ Respecter cependant les intervalles de maintenance spécifiques à l'installation.

### Vérification des joints du régulateur de pression ED12

En cas de conditions ambiantes agressives, les joints du régulateur de pression ED12 peuvent s'user plus rapidement. Des joints défectueux entraînent des fuites pneumatiques et la perte de l'indice de protection IP 65.

- ▶ Vérifier de temps en temps que les joints du régulateur de pression sont en bon état.

## 11 En cas de défaillances

Défaillance	Cause possible	Remède
Absence de pression de sortie	Absence d'alimentation électrique	Raccorder l'alimentation électrique Vérifier la polarité de l'alimentation électrique Mettre le système sous tension
	Absence de valeur consigne	Indiquer une valeur consigne
	Absence de pression d'alimentation	Raccorder la pression d'alimentation
Pression de sortie trop faible	Pression d'alimentation trop faible	Augmenter la pression d'alimentation
Pression de sortie inférieure à la valeur consigne	Un important consommateur d'air (> 2600 Nl/min) génère une importante chute de pression dans l'appareil	Réduire la consommation d'air
La pression de sortie ne correspond pas à la valeur consigne	L'orifice de ventilation du boîtier est obturé	S'assurer que l'orifice de ventilation du boîtier est dégagé
	Membrane de l'orifice de ventilation du boîtier défectueuse	Remplacer le régulateur de pression ED12
Échappement d'air audible	Joint pour embase manquant ou endommagé	Vérifier le joint pour embase et le remplacer le cas échéant.
	Fuite entre le régulateur de pression ED12 et l'embase	Serrer les vis avec un couple de serrage de 6 Nm
	Le régulateur de pression ED12 n'est pas étanche	Remplacer le régulateur de pression ED12
	Raccords pneumatiques de l'embase échangés	Réaliser le raccordement pneumatique correct de l'embase (voir « Raccordement pneumatique de l'embase »)
Le régulateur de pression ED12 ne purge pas	L'échappement de l'embase est fermé	Ouvrir l'échappement et monter le silencieux ou le raccorder en tant qu'échappement collecté

## 12 Données techniques

Données générales		
Dimensions (largeur x hauteur x profondeur)	254 mm x 100 mm x 55 mm	
Poids	2,3 kg	
Plage de températures pour application	5 °C...50 °C	
Plage de température, stockage	-20 °C...80 °C	
Commande	analogue	
Type de construction	Distributeur à clapet	
Fluide autorisé	Air de la classe de qualité DIN ISO 8573-1 Pour impuretés solides : 5 Pour la teneur en eau : 3 Pour la teneur totale en huile : 1	
Indice de protection selon la norme EN 60529 / CEI 529	IP65 (uniquement à l'état monté et muni de tous les connecteurs)	
Position de montage	position de montage privilégiée : à la verticale (voir fig. 3) En cas d'air comprimé sec et exempt d'huile, libre choix de la position de montage L'orifice de ventilation du boîtier doit rester libre	
Pneumatique		
Débit avec pression en amont de 7 bar (101,5 psi), pression nominale de 6 bar (87 psi) et chute de pression de 0,2 bar (2,9 psi)	2600 l/min	
Pression d'alimentation	Pression d'alimentation	Pression de sortie
	max. 0,12 bar (1,74 psi)	à 0...0,05 bar (0...0,73 psi)
	max. 0,7 bar (10 psi)	à 0...0,4 bar (0...5,8 psi)
	max. 3 bar (43,5 psi)	à -1...1 bar (-14,5...14,5 psi)
	max. 8 bar (116 psi)	à 0...6 bar (0...87 psi)
Reproductibilité	max. 12 bar (174 psi)	à 0...10 bar (0...145 psi)
	Reproductibilité	Pression de sortie
	0,01 bar (0,15 psi)	à 6/10 bar (87/145 psi)
	0,005 bar (0,073 psi)	à -1...1 bar (-14,5...14,5 psi)
Hystérèse	0,03 bar (0,435 psi)	à 16/20 bar (232/290 psi)
	Hystérèse	Pression de sortie
	0,03 bar (0,44 psi)	à 6/10 bar (87/145 psi)
0,015 bar (0,218 psi)	à -1...1 bar (-14,5...14,5 psi)	
	0,09 bar (1,31 psi)	à 16/20 bar (232/290 psi)
	Electronique	
Tension d'alimentation	24 V DC (+30 %/-20 %) La tension d'alimentation doit être fournie par un bloc d'alimentation doté d'une mise hors service de sécurité	
Ondulation autorisée	5%	
Puissance absorbée	Max. 1,4 A	
Résistance d'entrée du courant (valeur consigne)	Tension d'alimentation enclenchée : 100 W Tension d'alimentation coupée : ohms élevés	
Sortie de courant (valeur réelle), charge externe	< 300 Ω	

### Normes prises en compte

DIN EN 61010-1	« Consignes de sécurité pour des appareils électriques de mesure, de commande, de réglage et de laboratoire » – Partie 1 : exigences d'ordre général
DIN EN 61000-6-2	« Compatibilité électromagnétique » (anti-parasitage domaine industriel)
DIN EN 61000-6-4	« Compatibilité électromagnétique » (suppression d'impulsions parasites domaine industriel)

## 13 Accessoires

Composant	Numéro de référence
Connecteur angulaire M12, 5 pôles, codage A pour X2M	1824484028
Prise coudée M12, 5 pôles, codage A pour XPC et X1S	1824484029
Embase unitaire ED12	5610221012
Embase, série ED12 (pour empilage)	8985049912
Plaque terminale gauche, plaque terminale droite pour embase ED12	1825503151
Joint pour embase, série ED12 (1 joint pour embase et 4 vis DIN 912 - M6x70)	5610220092
Silencieux, série SI1 pour embase unitaire, série ED12 (5610221012) et embase pour empilage, série ED12 (8985049912)	1827000004

Italiano

# 1 Sulla presente documentazione

## Validità della documentazione

La presente documentazione è valida per valvole riduttrici di pressione elettropneumatiche della serie ED12 e contiene informazioni importanti per installare, azionare e sottoporre a manutenzione la valvola riduttrice di pressione ED12 e per riparare autonomamente piccoli guasti, in rispetto delle norme e della sicurezza.

- ▶ Leggere completamente la presente documentazione ed in particolar modo il capitolo "2 Per la vostra sicurezza" prima di utilizzare la valvola riduttrice di pressione ED12.
- ▶ Controllare in base alla targhetta di identificazione sull'apparecchio e alla descrizione nel capitolo 5 di quale apparecchio si è in possesso e se la valvola riduttrice di pressione ED12 coincide con la propria ordinazione.

## Ulteriore documentazione

La valvola riduttrice di pressione ED12 è un componente dell'impianto. Osservare anche le istruzioni dei restanti componenti dell'impianto. Tra gli altri:

- Documentazione del costruttore dell'impianto

## Abbreviazioni utilizzate


Abbreviazione	Significato
ED12	<b>E</b> = valvola elettropneumatica riduttrice di pressione <b>D</b> = a pilotaggio diretto <b>12</b> = larghezza nominale <b>12</b>
FE	Messa a terra funzionale
DC	<b>D</b> irect <b>c</b> urrent = (corrente continua)
Nl	Aria in litri normali

## Presentazione delle informazioni

### Avvertenze di sicurezza

Nella presente documentazione determinate sequenze operative sono contrassegnate da avvertenze, indicanti un rischio di lesioni a persone o danni a cose. Le misure descritte per la prevenzione di pericoli devono essere rispettate.

Le avvertenze sono strutturate nel modo seguente:

 <b>PAROLA DI SEGNALAZIONE</b>
<b>Natura e fonte del pericolo</b>
Conseguenze della non osservanza
▶ Misure di prevenzione dei pericoli
▶ <Elenco>

I simboli di avvertenza e le parole di segnalazione hanno i seguenti significati:

 <b>PERICOLO</b>
Indica una situazione pericolosa che, se non evitata, provoca lesioni gravi o addirittura la morte.
 <b>AVVERTENZA</b>
Indica una situazione pericolosa che, se non evitata, può provocare lesioni gravi o addirittura la morte.
 <b>ATTENZIONE</b>
Indica una situazione pericolosa che, se non evitata, può provocare lesioni medie o leggere.
<b>ATTENZIONE</b>
Danni materiali: il prodotto o l'ambiente possono essere danneggiati.

## Simboli

 In caso di inosservanza di questa informazione il prodotto non può essere utilizzato in modo ottimale.

# 2 Per la vostra sicurezza

La valvola riduttrice di pressione ED12 è stata prodotta in base alla tecnica più attuale ed alle norme di sicurezza tecnica riconosciute. Nonostante ciò esiste il pericolo di danni a persone e cose, se non vengono osservate le istruzioni ed avvertenze di sicurezza generali illustrate nella presente documentazione, prima di intraprendere qualsiasi azione.


- ▶ Leggere la presente documentazione attentamente e completamente prima di utilizzare la valvola riduttrice di pressione ED12.
- ▶ Conservare la documentazione in modo che sia sempre accessibile a tutti gli utenti.
- ▶ Se si consegna la valvola riduttrice di pressione ED12 a terzi, allegare sempre la relativa documentazione.

## Utilizzo a norma

La valvola riduttrice di pressione ED12 è un apparecchio pneumatico con elettronica integrata concepito esclusivamente per la regolazione di pressioni pneumatiche.

Fluidi consentiti sono aria essiccata e priva di condensa. Il funzionamento con ossigeno puro non è consentito.

- ▶ Impiegare la valvola riduttrice di pressione ED12 esclusivamente in ambienti industriali.

 Per l'impiego della valvola riduttrice di pressione ED12 in zone residenziali (abitazioni, negozi e uffici), è necessario richiedere un permesso individuale presso un'autorità od un ente di sorveglianza tecnica. In Germania questi permessi individuali vengono rilasciati dall'autorità di regolamentazione per telecomunicazioni e posta.

- ▶ Rispettare i limiti di potenza riportati nei dati tecnici.
  - ▶ Impiegare la valvola riduttrice di pressione ED12 esclusivamente in ambienti chiusi.
- L'uso a norma comprende anche la lettura e la comprensione di questa documentazione ed in particolar modo del capitolo "2 Per la vostra sicurezza".

## Utilizzo non a norma

Per uso non a norma si intende l'impiego della valvola riduttrice di pressione ED12

- al di fuori degli ambiti d'applicazione riportati in questa documentazione,
- in condizioni di funzionamento che deviano da quelle riportate in questa documentazione.

## Qualifica del personale

Il montaggio e la messa in funzione richiedono conoscenze basilari elettriche e pneumatiche, nonché conoscenze dei relativi termini tecnici. Il montaggio e la messa in funzione devono perciò essere eseguiti solo da personale specializzato in materia elettrica e pneumatica o da una persona istruita sotto la guida e la sorveglianza di personale qualificato. Per personale specializzato si intendono coloro i quali, grazie alla propria formazione professionale, alle proprie conoscenze ed esperienze e alle conoscenze delle disposizioni vigenti, sono in grado di valutare i lavori commissionati, individuare i possibili pericoli e adottare le misure di sicurezza adeguate. Il personale specializzato deve rispettare le norme in vigore specifiche del settore.

## Cosa bisogna osservare per la valvola riduttrice di pressione ED12

### Note generali

- Osservare le prescrizioni antinfortunistiche e di protezione ambientale vigenti nello stato in cui l'apparecchio viene usato e sul posto di lavoro.
- Non è consentito in generale modificare o trasformare l'apparecchio.
- Impiegare l'apparecchio esclusivamente nel campo di potenza riportato nei dati tecnici.
- Non sottoporre in nessun caso l'apparecchio a sollecitazioni meccaniche. Non utilizzare mai l'apparecchio come impugnatura o scalino. Non appoggiarvi mai nessun oggetto.

### Prima del montaggio

- Prima di procedere al montaggio, lasciare ambientare l'apparecchio per alcune ore, poiché nel corpo può depositarsi acqua di condensa.

### Durante il montaggio

- Togliere sempre l'alimentazione elettrica e pneumatica della parte rilevante dell'impianto prima di montare l'apparecchio o collegare o scollegare i connettori. Proteggere l'impianto da riaccensione. Durante il montaggio apportare agli interruttori principali un cartello di avvertimento sulla possibilità di una riaccensione.
- Montare sempre la valvola riduttrice di pressione ED12 su una piastra base.
- Disporre i cavi in modo tale che nessuno ci inciampi.
- Utilizzare esclusivamente condutture preconfezionate e collaudate, per escludere un'inversione di polarità.
- L'apparecchio corrisponde al tipo di protezione IP65. Prima della messa in funzione assicurarsi che tutte le guarnizioni ed i coperchi dei raccordi ad innesto siano a tenuta per impedire che fluidi e corpi estranei penetrino nell'apparecchio o nei raccordi.

**Durante la messa in funzione**

- L'acqua eventualmente penetrata nell'apparecchio distrugge l'elettronica. Non aprire mai il tappo dell'apertura di compensazione. Assicurarsi che le quattro viti di fissaggio siano avvitate con la giusta coppia di serraggio. Non rimuovere mai le due viti di fissaggio della copertura del corpo.

**Durante il funzionamento**

- Se l'apparecchio non è fissato in modo conforme, altri componenti dell'impianto potrebbero essere danneggiati da movimenti incontrollati dell'apparecchio. Assicurarsi che l'apparecchio sia fissato in modo sicuro su una piastra base e che questa sia fissata a sua volta alla macchina o ad una piastra di montaggio.
- Toccando le bobine valvola durante il funzionamento si rischiano ustioni. Prima di smontare l'apparecchio lasciarlo raffreddare. Non toccare l'apparecchio durante il funzionamento.
- Se l'apertura di aerazione del corpo è chiusa, la compensazione con l'atmosfera non ha luogo e la linea caratteristica si sposta. Assicurarsi che l'aria possa circolare senza ostacoli attraverso l'apertura di aerazione del corpo. Non azionare mai l'apparecchio in atmosfera contenente olio.

**Durante la pulizia**

- Non usare mai solventi o detersivi aggressivi. Pulire l'apparecchio esclusivamente con un panno leggermente umido. Usare a tal scopo esclusivamente acqua ed eventualmente un detersivo delicato.

**Durante lo smaltimento**

- Smaltire l'apparecchio nel rispetto delle norme vigenti nel proprio paese.

### 3 Fornitura

Sono compresi nella fornitura:

- 1 valvola riduttrice di pressione ED12
- 1 guarnizione piastra base
- 4 viti M6x70 (DIN EN ISO 4762, precedentemente DIN 912)
- 1 esemplare delle istruzioni per l'uso

### 4 Campi di impiego della valvola riduttrice di pressione ED12

La valvola riduttrice di pressione ED12 converte un valore nominale elettrico in pressione. A tal scopo un sensore di pressione integrato nella valvola riduttrice di pressione ED12 calcola la pressione di uscita.

L'elettronica di regolazione integrata stabilizza la pressione di uscita. In questo modo la pressione di uscita regolata rimane costante anche in caso di grandezze perturbatrici come cambiamenti del flusso volumetrico e oscillazioni della pressione di ingresso.

Con la valvola riduttrice di pressione ED12 è possibile

- modificare le pressioni elettricamente
- regolare le pressioni a distanza

Inoltre la valvola riduttrice di pressione ED12 può essere impiegata come organo per la regolazione di forze frenanti, forze di serraggio, portate o numero di giri di turbine.

### 5 Descrizione dell'apparecchio

La valvola riduttrice di pressione ED12 è disponibile in due diverse varianti di collegamento e per diverse pressioni d'uscita.

- ▶ Per ulteriori dettagli relativi alla propria variante vedere la targhetta di identificazione.

#### Valvola riduttrice di pressione ED12 con due connettori M12

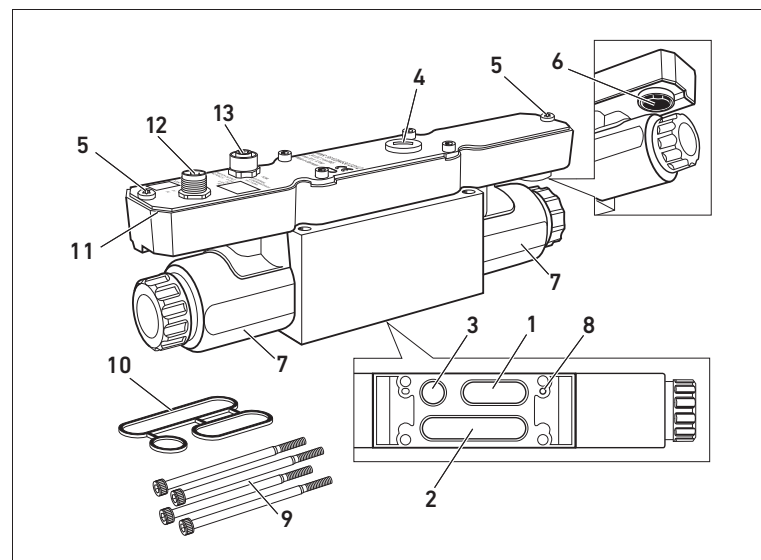


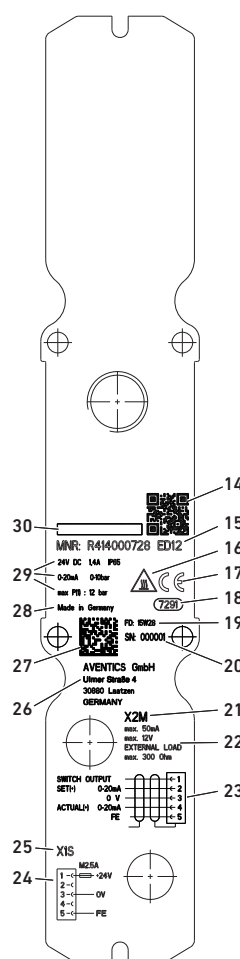
Fig. 1: Valvola riduttrice di pressione ED12

- 1 Attacco di ingresso
- 2 Attacco di uscita
- 3 Scarico
- 4 Tappo dell'apertura di compensazione
- 5 Vite di fissaggio del coperchio del corpo
- 6 Apertura di aerazione del corpo
- 7 Bobine valvola
- 8 Foro di codifica
- 9 Viti M6x70 (DIN EN ISO 4762, precedentemente DIN 912)
- 10 Guarnizione piastra base
- 11 Guarnizione del corpo

- Per apparecchi con un attacco M12:
- 12 Connettore integrato XPC, attacco per tensione di alimentazione e pilotaggio
- Per apparecchi con due attacchi M12:
- 12 Connettore integrato X1S, attacco per tensione di alimentazione e pilotaggio
  - 13 Presa integrata M12 X2M, attacco per pilotaggio

#### Targhetta dati

Di seguito è riportata la targhetta di identificazione sull'esempio della valvola riduttrice di pressione ED12 con due attacchi.



- 14 QR-Code
- 15 Serie
- 16 Segnale di pericolo "Attenzione! Superficie rovente"
- 17 Marchio CE
- 18 Denominazione di fabbrica interna
- 19 Data di produzione <sup>1)</sup>
- 20 Numero di serie
- 21 Dicitura degli attacchi X2M
- 22 Dati tecnici X2M
- 23 Occupazione attacchi X2M
- 24 Occupazione attacchi X1S/XPC
- 25 Dicitura degli attacchi X1S/XPC
- 26 Indirizzo del costruttore
- 27 Codice Data Matrix
- 28 Paese del produttore
- 29 Dati tecnici dell'apparecchio
- 30 Logo

1) Nella data di produzione l'anno di produzione (YY) e la settimana (WW) sono codificati nel formato <YY>W<WW>.



## 6 Montaggio della valvola riduttrice di pressione ED12

La valvola riduttrice di pressione ED12 deve essere sempre fissata su una piastra base (piastra di collegamento singola o piastra base per il concatenamento).

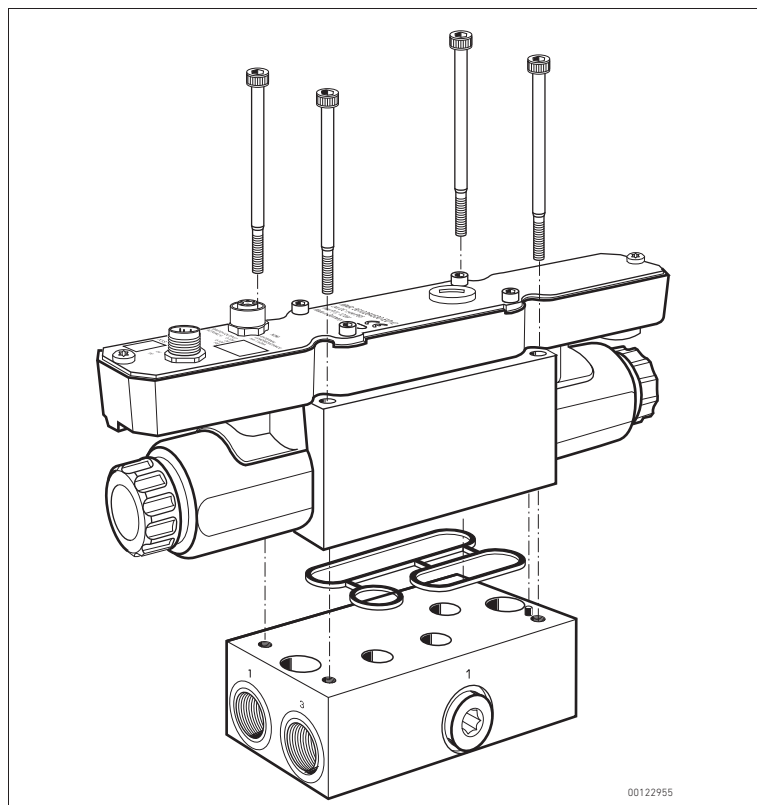


Fig. 2: Montaggio della valvola riduttrice di pressione ED12 sulla piastra base

### Prima di cominciare il montaggio

- ▶ Togliere l'alimentazione elettrica e pneumatica della parte rilevante dell'impianto.
- ▶ Prima di procedere al montaggio, lasciare ambientare la valvola riduttrice di pressione ED12 per alcune ore, poiché altrimenti nel corpo può depositarsi acqua di condensa.

### ATTENZIONE

#### Pericolo in caso di fissaggio sbagliato dell'apparecchio!

Se l'apparecchio non viene fissato correttamente può muoversi in maniera incontrollata, danneggiando altri componenti dell'impianto.

- ▶ Assicurarsi che l'apparecchio sia fissato in modo sicuro su una piastra base e che questa sia fissata a sua volta alla macchina o ad una piastra di montaggio.

- ▶ Fissare la piastra base nel quadro di comando o su una piastra di montaggio.

Per la valvola riduttrice di pressione ED12 la posizione di montaggio preferita è quella verticale.

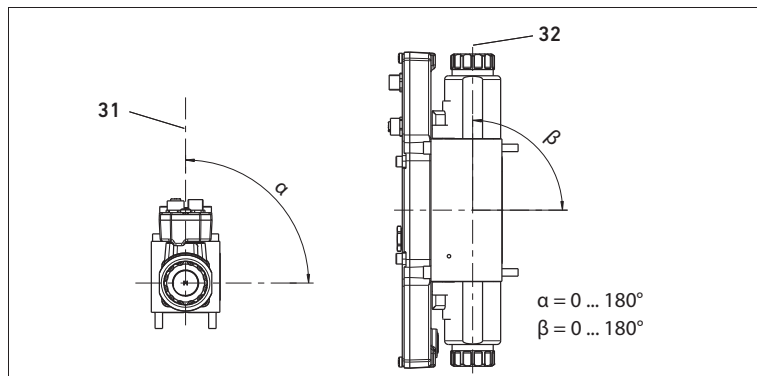


Fig. 3: Posizione di montaggio

- 31 Asse verticale
- 32 Asse orizzontale

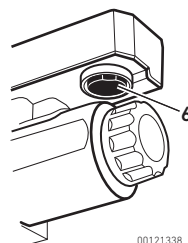
In caso di aria compressa essiccata e non lubrificata l'apparecchio può essere montato in qualsiasi posizione.

### ATTENZIONE

#### Malfunzionamento dovuto ad apertura di aerazione del corpo chiusa!

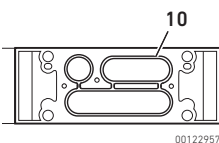
Se l'apertura di aerazione del corpo è chiusa, la compensazione con l'atmosfera non ha luogo e la linea caratteristica si sposta.

- ▶ Assicurarsi che l'aria possa circolare senza ostacoli attraverso l'apertura di aerazione del corpo (6).
- ▶ Non azionare mai l'apparecchio in atmosfera contenente olio.



- ▶ Prima del montaggio assicurarsi che l'apertura di aerazione del corpo (6) sia aperta e non chiusa p.es. da laccatura.

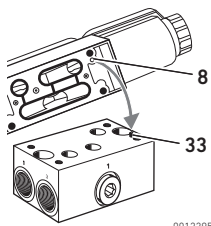
### Inserimento della guarnizione piastra base



1. Inserire la guarnizione della piastra base (10) nelle apposite cavità sul lato inferiore della ED12.
2. Premere leggermente la guarnizione piastra base.

### Posizionamento della valvola riduttrice di pressione ED12 sulla piastra base

Sulla piastra base si trova una spina di codifica (33), adatta al foro di codifica corrispondente (8) della valvola riduttrice di pressione ED12. In questo modo viene assicurato un montaggio corretto.

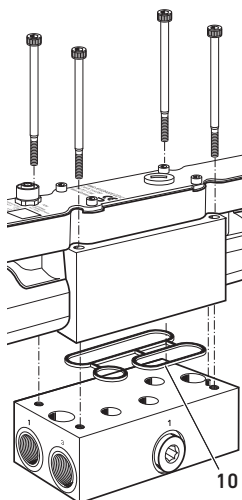


1. Ruotare la valvola riduttrice di pressione ED12 in modo tale che la spina di codifica (33) ed il foro di codifica (8) si trovino sullo stesso lato e possano incastrarsi l'una nell'altro.
  2. Appoggiare la valvola riduttrice di pressione ED12 sulla piastra base. Assicurarsi che la guarnizione della piastra base non si sposti.
- La spina di codifica della piastra base si incastra nel foro di codifica della valvola riduttrice di pressione ED12.



Alcune piastre base dispongono di due spine di codifica. Ne deriva che sulla valvola riduttrice di pressione ED12 è presente un secondo foro di codifica sullo stesso lato. È comunque escluso un eventuale scambio.

### Avvitamento della valvola riduttrice di pressione ED12 sulla piastra base



1. Inserire le quattro viti M6x70 nei quattro fori come illustrato nella figura e avvitare. Coppia di serraggio: 6 Nm
2. Controllare nuovamente che la guarnizione della piastra base sia inserita correttamente (10), per poter garantire la classe di protezione IP65. La guarnizione della piastra base non deve sporgere lateralmente.

## Collegamento della tensione di alimentazione e del valore nominale

### ATTENZIONE

#### Guarnizioni e tappi mancanti comportano la perdita del tipo di protezione IP 65!

Fluidi e corpi estranei potrebbero penetrare nell'apparecchio e nei connettori distruggendo l'elettronica.






- ▶ Utilizzare connettori a spina del tipo di protezione IP65.
- ▶ Assicurarsi che nel connettore siano presenti le guarnizioni e che non siano danneggiate.
- ▶ Prima della messa in funzione assicurarsi che tutti i connettori siano inseriti.

Per azionare la valvola riduttrice di pressione ED12 è necessario alimentare l'apparecchio con aria compressa, collegare la tensione di alimentazione DC a 24 V e pilotare l'apparecchio con un valore nominale.






**i** In tutti gli apparecchi il valore effettivo (-) e quello nominale (-) sono sempre connessi a 0V. Per tutti gli apparecchi con pilotaggio a tensione 0...10 V vale quanto segue: se il segnale di comando analogico non è separato galvanicamente, osservare le resistenze dei cavi per ridurre al minimo una deviazione nel valore nominale/valore effettivo e nella pressione regolata.  
Per il collegamento di **XPC** e **X2M** servirsi di un cavo schermato. La schermatura deve essere connessa al corpo del connettore.

- ▶ Osservare in proposito le tabelle seguenti, nelle quali sono elencate le occupazioni dei connettori per le diverse serie.





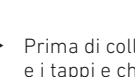
#### Connettore integrato M12 XPC, maschio, a 5 poli

	Pin 1	24 V DC
	Pin 2	Valore nominale (+): corrente 0/4... 20 mA o Tensione 0...10 V DC
	Pin 3	0 V
	Pin 4	Valore effettivo (+): corrente 0/4... 20 mA o Tensione 0...10 V DC
	Pin 5	FE

#### Connettore integrato M12 X1S, maschio, 5 poli

	Pin 1	24 V DC
	Pin 2	Non occupato
	Pin 3	0 V
	Pin 4	Non occupato
	Pin 5	FE

#### Presca integrata M12 X2M, femmina, 5 poli

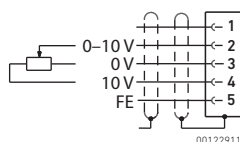
	Pin 1	Uscita di commutazione per pressione raggiunta
	Pin 2	Valore nominale (+): corrente 0/4... 20 mA o Tensione 0...10 V DC
	Pin 3	0 V <sup>1)</sup>
	Pin 4	Valore effettivo (+): corrente 0/4... 20 mA o tensione 0...10 V DC o 10 V DC costanti
	Pin 5	FE

1) Collegato internamente con contatto **X1S** pin 3.

- ▶ Prima di collegare i connettori assicurarsi che siano presenti le guarnizioni e i tappi e che non siano danneggiati.
- ▶ Utilizzare esclusivamente connettori e cavi preconfezionati.
- ▶ Proteggere la tensione di alimentazione con un fusibile **esterno** M 2,5 A.

**i** Poiché agli attacchi **X2M** e **X1S** sono connessi cavi da 0 V, è necessario assicurarsi che tutti i connettori presentino la giusta polarità. Nel caso di inversione di polarità della tensione di alimentazione o del valore nominale si verifica un cortocircuito.

Nel caso di apparecchi con pilotaggio tramite potenziometro, connettore integrato **X1S** e presa integrata **X2M**:



- ▶ Collegare i cavi alla presa integrata **X2M** come illustrato nella figura a fianco. La valvola riduttrice di pressione ED12 può essere ora alimentata da tensione e il valore nominale può essere impostato sul potenziometro.

## 7 Messa in funzione della valvola riduttrice di pressione ED12

### ATTENZIONE

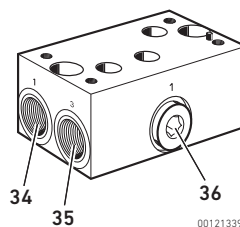
#### Pericolo di distruzione dovuto ad acqua!

L'acqua eventualmente penetrata nell'apparecchio distrugge l'elettronica.

- ▶ Assicurarsi che l'apertura di compensazione sia chiusa.
- ▶ Assicurarsi che le quattro viti di fissaggio siano avvitate con la giusta coppia di serraggio.
- ▶ Non rimuovere mai le due viti di fissaggio della copertura del corpo.

### Prima di mettere in funzione la valvola riduttrice di pressione ED12

#### Collegamento pneumatico della piastra base



La piastra base è una piastra di collegamento singola o una piastra base per il concatenamento, a seconda dell'applicazione.

1. Collegare il cavo di alimentazione all'attacco di ingresso **1** della piastra base (**34**).
2. Collegare il cavo di uscita all'attacco di uscita sul lato opposto (attacco senza dicitura).
3. Collegare sempre sullo scarico **3** (**35**) un silenziatore o un cavo per scarico convogliato.

### ATTENZIONE

#### Pericolo dovuto ad aria compressa uscente!

Durante il funzionamento, l'apparecchio è sottoposto a pressione. Se l'attacco di ingresso aggiuntivo (**36**) della piastra base viene aperto, la vite di chiusura può essere scagliata nell'ambiente circostante dall'aria compressa uscente, provocando danni a cose e a persone.

- ▶ Non aprire mai la vite di chiusura durante il funzionamento.
- ▶ Collegare un attacco d'ingresso aggiuntivo solo in assenza di pressione.

Lo scarico **3** (**35**) nella piastra di collegamento singola non deve essere chiuso con una vite.

- ▶ Montare sempre sullo scarico un silenziatore adeguato (vedere capitolo 13 "Accessori") o una linea per aria di scarico convogliata.

**i** Pressione d'uscita -1 bar...+1 bar:  
Con valvola riduttrice di pressione ED12 nel campo di pressione -1 bar...+1 bar deve essere collegato allo scarico **3** il vuoto.

### Azionamento dell'alimentazione elettrica e pneumatica

Per mettere in funzione la valvola riduttrice di pressione ED12 procedere come descritto di seguito:

1. Azionare prima l'alimentazione pneumatica.
2. Azionare quindi la tensione di alimentazione da 24 V DC.

### Impostazione del valore nominale

- ▶ Definire il valore nominale desiderato tramite il comando o in un potenziometro.
- ▶ A tal scopo fare riferimento al capitolo "Scelta della giusta pressione di alimentazione".

## 8 Pilotaggio della valvola riduttrice di pressione ED12

Dopo aver collegato l'alimentazione elettrica e pneumatica alla valvola riduttrice di pressione ED12 è possibile regolare la pressione in modo progressivo. A tal scopo pilotare la valvola riduttrice di pressione ED12 p.es. tramite un comando o un potenziometro, con un valore nominale. L'elettronica confronta il valore nominale con la pressione di uscita misurata tramite un sensore di pressione e genera una grandezza di regolazione che pilota la valvola di scarico o di alimentazione tramite un convertitore U/I o un magnete proporzionale. In questo modo viene impostata la pressione predefinita.

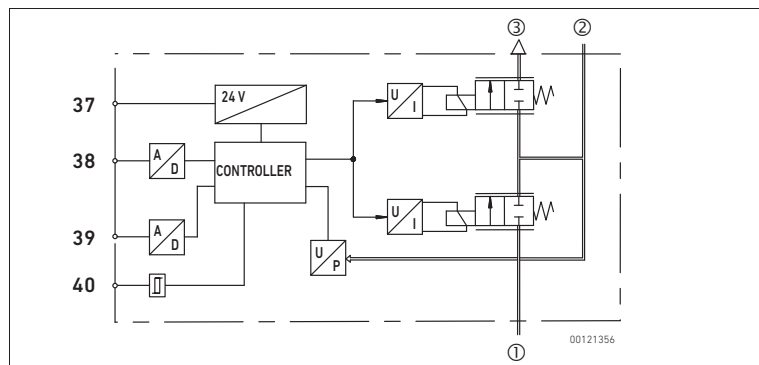


Fig. 4: Schema di funzionamento

- |                                       |                              |
|---------------------------------------|------------------------------|
| ① Attacco d'ingresso per pressione di | 37 Tensione di alimentazione |
|                                       | 38 ingresso valore nominale  |
| ② Attacco di uscita                   | 39 Uscita valore effettivo   |
| ③ Scarico                             | 40 Uscita di commutazione    |

### Scelta della giusta pressione di alimentazione

Se la pressione di alimentazione è più piccola della pressione di uscita definita tramite il valore nominale, ne deriva uno scarto di regolazione costante. Per impedire che di conseguenza la valvola riduttrice di pressione ED12 si riscaldi, l'elettronica riduce l'assorbimento di corrente e quindi la larghezza nominale massima.

#### ATTENZIONE

##### Pericolo di ustioni dovuto a bobine valvola surriscaldate!

Toccano le bobine valvola durante il funzionamento si rischiano ustioni.

- ▶ Prima di smontare l'apparecchio lasciarlo raffreddare.
- ▶ Non toccare l'apparecchio durante il funzionamento.

- ▶ La pressione di alimentazione deve essere sempre maggiore della pressione di uscita.

### Uscita di commutazione "Pressione raggiunta"

L'uscita di commutazione "Pressione raggiunta" è disponibile solo per "valvole riduttrici di pressione ED12 con connettore integrato M12 X1S e presa integrata M12 X2M".

La valvola riduttrice di pressione ED12 con connettore integrato M12 X1S e presa integrata M12 X2M riconosce se la pressione di uscita desiderata è impostata all'interno di una banda di tolleranza di 2% FS.

L'uscita di commutazione sul pin 1 della presa integrata M12 X2M commuta ad un valore uguale alla tensione di alimentazione o di 2,0 V più piccolo (livello alto), finché il valore effettivo rientra nella banda di tolleranza del valore nominale.

Se il valore effettivo è al di fuori della banda di tolleranza, all'uscita di commutazione risulta una tensione < 2,0 V DC (livello basso).

Questo segnale può essere usato p. es. dal comando per autorizzare ulteriori fasi di processo.

## Regolazione della pressione

In base alla versione, la pressione di uscita della valvola riduttrice di pressione ED12 può essere regolata tramite corrente, tensione o potenziometro.

Le linee caratteristiche del paragrafo che segue rappresentano, in base alla versione, il rapporto lineare tra corrente e pressione di uscita o tra tensione e pressione di uscita.

Per apparecchi con un potenziometro esterno, l'apparecchio genera la tensione di alimentazione per il potenziometro. Il contatto strisciante del potenziometro viene collegato con l'ingresso del valore nominale (ved. "Collegamento della tensione di alimentazione e del valore nominale").

1. In base alla pressione di uscita e al numero dell'apparecchio, scegliere la giusta curva caratteristica.
2. Definire la pressione di uscita desiderata.
3. Ricavare dalla linea caratteristica la corrente o la tensione per impostare la pressione di uscita desiderata.
4. Regolare la pressione di uscita in base il tipo, tramite il comando o un potenziometro.

## Caratteristiche

Di seguito sono rappresentate le linee caratteristiche per tutti i tipi di valvole riduttrici di pressione ED12, ordinate in base alla pressione di uscita.

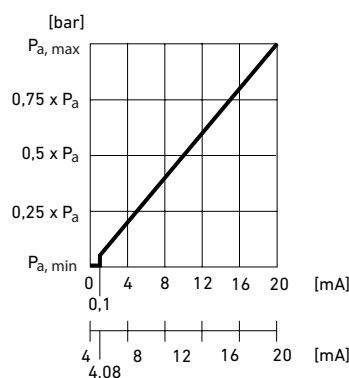
#### ATTENZIONE

##### Malfunzionamento dovuto ad apertura di aerazione del corpo chiusa!

Se l'apertura di aerazione del corpo è chiusa, la compensazione con l'atmosfera non ha luogo e la linea caratteristica si sposta.

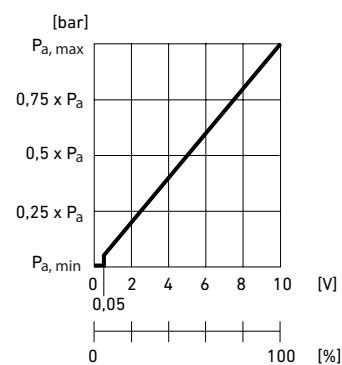
- ▶ Assicurarsi che l'aria possa circolare senza ostacoli attraverso l'apertura di aerazione del corpo (6).
- ▶ Non azionare mai l'apparecchio in atmosfera contenente olio.

#### Caratteristica per pilotaggio a corrente con uscita del valore effettivo



$P_a$  = pressione d'uscita

#### Caratteristica per pilotaggio a tensione con uscita del valore effettivo o comando tramite potenziometro



## 9 Smontaggio, sostituzione e smaltimento della valvola riduttrice di pressione ED12

### Smontaggio della valvola riduttrice di pressione ED12

#### ATTENZIONE

##### Collegando o scollegando connettori sotto tensione si distrugge l'apparecchio!

Collegando o scollegando connettori sotto tensione si verificano grandi differenze di potenziale che potrebbero distruggere l'apparecchio.

- ▶ Togliere l'alimentazione elettrica della parte rilevante dell'impianto prima di montare l'apparecchio, collegare o scollegare i connettori.

#### ATTENZIONE

##### Pericolo di ustioni dovuto a bobine valvola surriscaldate!

Toccano le bobine valvola durante il funzionamento si rischiano ustioni.

- ▶ Prima di smontare l'apparecchio lasciarlo raffreddare.
- ▶ Non toccare l'apparecchio durante il funzionamento.

Per smontare la valvola riduttrice di pressione ED12, rispettare la sequenza di disconnessione.

1. Impostare il valore nominale a 0 bar per scaricare la valvola riduttrice di pressione ED12 e il cavo di uscita all'attacco di uscita.
2. Disconnettere l'alimentazione da 24 V DC.
3. Rimuovere i connettori connessi.
4. Disconnettere la pressione di alimentazione.
5. Svitare le quattro viti M6x70.  
Ora è possibile rimuovere la valvola riduttrice di pressione ED12.

### Sostituzione della valvola riduttrice di pressione ED12

Per sostituire la valvola riduttrice di pressione ED12, smontare prima la valvola come descritto sopra e quindi montare la nuova valvola riduttrice di pressione ED12 (ved. capitolo 6 "Montaggio della valvola riduttrice di pressione ED12").

### Smaltimento della valvola riduttrice di pressione ED12


- ▶ Smaltire la valvola riduttrice di pressione ED12 nel rispetto delle norme vigenti nel proprio paese.

## 10 Cura e manutenzione della valvola riduttrice di pressione ED12

### Cura della valvola riduttrice di pressione ED12

Per la valvola riduttrice di pressione ED12 non è necessaria alcuna cura particolare.

<b>ATTENZIONE</b>
<b>Distruzione dei componenti!</b> Solventi e detersivi aggressivi distruggono la superficie, l'etichetta e la guarnizione dell'apparecchio!
▶ Pulire l'apparecchio esclusivamente con un panno leggermente umido. Utilizzare solo acqua o eventualmente un detersivo delicato.

 <b>ATTENZIONE</b>
<b>Pericolo di ustioni dovuto a bobine valvola surriscaldate!</b> Toccano le bobine valvola durante il funzionamento si rischiano ustioni.
▶ Prima di pulire l'apparecchio lasciarlo raffreddare. ▶ Non toccare l'apparecchio durante il funzionamento.

- ▶ Controllare che tutte le guarnizioni e i tappi dei connettori siano fissi, in modo tale che durante la pulizia non penetri umidità nella valvola riduttrice di pressione ED12.

### Manutenzione della valvola riduttrice di pressione ED12

La valvola riduttrice di pressione ED12 non ha bisogno di manutenzione.

- ▶ Rispettare tuttavia gli intervalli di manutenzione specifici dell'impianto.

### Controllare le guarnizioni della valvola riduttrice di pressione ED12

In condizioni ambientali aggressive le guarnizioni della valvola riduttrice di pressione ED12 possono essere soggette ad un invecchiamento più veloce. Guarnizioni rotte comportano perdite pneumatiche e la perdita della classe di protezione IP65.

- ▶ Controllare di tanto in tanto se le guarnizioni della valvola riduttrice di pressione presentano eventuali problemi.

## 11 In caso di disturbi

Disturbo	Causa possibile	Soluzione
Nessuna pressione in uscita presente	Alimentazione elettrica assente	Collegare l'alimentazione di tensione Controllare la polarità dell'alimentazione di tensione Azionare la parte dell'impianto
	Non è stato definito nessun valore nominale	Definire il valore nominale
	La pressione di alimentazione non è presente	Collegare la pressione di alimentazione
Pressione in uscita troppo bassa	Pressione di alimentazione troppo bassa	Aumentare la pressione di alimentazione
Pressione di uscita più piccola del valore nominale	Utenze con elevato consumo di aria (>2600 NI/min) causano una notevole caduta di pressione nell'apparecchio.	Ridurre il consumo d'aria
La pressione di uscita non corrisponde al valore nominale definito	L'apertura di aerazione del corpo è chiusa	Assicurarsi che l'apertura di aerazione del corpo sia aperta
	Membrana dell'apertura di aerazione dell'apparecchio difettosa	Sostituzione della valvola riduttrice di pressione ED12
L'aria fuoriesce rumorosamente	Manca la guarnizione piastra base o è danneggiata	Controllare la guarnizione piastra base ed eventualmente sostituirla.
	Manca di tenuta tra valvola riduttrice di pressione ED12 e piastra base	Stringere le viti con coppia di serraggio di 6 Nm
	La valvola riduttrice di pressione ED12 non è a tenuta	Sostituzione della valvola riduttrice di pressione ED12
	I raccordi pneumatici della piastra base sono stati scambiati	Collegare la piastra base correttamente dal punto di vista pneumatico (ved. "Collegamento pneumatico della piastra base")
La valvola riduttrice di pressione ED12 non scarica l'aria	Lo scarico dell'aria nella piastra base è chiuso	Aprire lo scarico dell'aria e montare silenziatori o cablare come aria di scarico convogliata.

## 12 Dati tecnici

Dati generali		
Dimensioni (larghezza x altezza x profondità)	254 mm x 100 mm x 55 mm	
Peso	2,3 kg	
Campo temperatura per applicazione	5 °C...50 °C	
Campo temperatura magazzino	-20 °C...80 °C	
Comando	Analogico	
Tipo	Valvola a magnete	
Fluido consentito	Aria con classe di qualità DIN ISO 8573-1 per impurità solide: 5 per contenuto di acqua: 3 per contenuto totale di olio: 1	
Tipo di protezione secondo EN 60529/IEC529	IP65 (solo in stato montato e con tutti gli altri connettori montati)	
Posizione di montaggio	Posizione di montaggio preferibile: verticale (vedi Fig. 3) A scelta in presenza di aria compressa non lubrificata e secca L'apertura di aerazione del corpo deve rimanere libera	
Pneumatica		
Portata con pressione di ingresso di 7 bar (101,5 psi), pressione nominale 6 bar (87 psi) e caduta di pressione 0,2 bar (2,9 psi)	2600 l/min	
Pressione di alimentazione	Pressione di alimentazione	Pressione d'uscita
	max. 0,12 bar (1,74 psi)	a 0...0,05 bar (0...0,73 psi)
	max. 0,7 bar (10 psi)	a 0...0,4 bar (0...5,8 psi)
	max. 3 bar (43,5 psi)	a -1...1 bar (-14,5...14,5 psi)
	max. 8 bar (116 psi)	a 0...6 bar (0...87 psi)
	max. 12 bar (174 psi)	a 0...10 bar (0...145 psi)
Riproducibilità	Riproducibilità	Pressione d'uscita
	0,01 bar (0,15 psi)	a 6/10 bar (87/145 psi)
	0,005 bar (0,073 psi)	a -1...1 bar (-14,5...14,5 psi)
	0,03 bar (0,435 psi)	a 16/20 bar (232/290 psi)
Isteresi	Isteresi	Pressione d'uscita
	0,03 bar (0,44 psi)	a 6/10 bar (87/145 psi)
	0,015 bar (0,218 psi)	a -1...1 bar (-14,5...14,5 psi)
	0,09 bar (1,31 psi)	a 16/20 bar (232/290 psi)
Elettronica		
Tensione di alimentazione	24 V DC (+30 %/-20 %) La tensione di alimentazione deve provenire da un alimentatore con separazione sicura.	
Distorsione armonica consentita	5%	
Corrente assorbita	max. 1,4 A	
Resistenza ingresso corrente (valore nominale)	Tensione di alimentazione connessa: 100 Ω Tensione di alimentazione disconnessa: alto valore ohmico	
Uscita di corrente (valore effettivo), carico esterno	< 300 Ω	

Norme rispettate	
DIN EN 61010-1	"Disposizioni di sicurezza per apparecchi elettrici di misura, di comando, di regolazione e da laboratorio", parte 1: requisiti generali
DIN EN 61000-6-2	"Compatibilità elettromagnetica" (resistenza al disturbo per ambienti industriali)
DIN EN 61000-6-4	"Compatibilità elettromagnetica" (emissione di disturbo per ambienti industriali)

## 13 Accessori

Elemento	Codice d'ordine
Connettore angolare M12, a 5 poli, codifica A per <b>X2M</b>	1824484028
Presa ad angolo M12, A 5 poli, codifica A per <b>XPC</b> e <b>X1S</b>	1824484029
Piastra di collegamento singola ED12	5610221012
Piastra base, serie ED12 (per concatenamento)	8985049912
Piastra terminale sinistra, piastra terminale destra per piastra base ED12	1825503151
Guarnizione piastra base, serie ED12 (1 guarnizione piastra base e 4 viti DIN 912 - M6x70)	5610220092
Silenziatore, serie SI1 per piastra di collegamento singola, serie ED12 (5610221012) e piastra base per concatenamento, serie ED12 (8985049912)	1827000004

Español

# 1 Acerca de esta documentación

## Validez de la documentación

Esta documentación es aplicable a las válvulas reguladoras de presión electroneumáticas de la serie ED12 y contiene información importante para montar, utilizar, mantener y eliminar por uno mismo averías sencillas de la válvula reguladora de presión ED12 de un modo seguro y apropiado.

- ▶ Lea esta documentación con detenimiento y por completo, especialmente el capítulo 2 "Para su seguridad", antes de trabajar con la válvula reguladora de presión ED12.
- ▶ Compruebe a partir de la placa de características del aparato y la descripción del capítulo 5 cuál es el aparato de que dispone y si la válvula reguladora de presión ED12 se corresponde con su pedido.

## Documentación adicional

La válvula reguladora de presión ED12 es un componente de la instalación. Tenga también en cuenta las instrucciones de los demás componentes de la instalación, en concreto:

- Documentación de la instalación del propio fabricante

## Abreviaturas utilizadas


Abreviatura	Significado
ED12	<b>E</b> = válvula reguladora de presión <b>e</b> lectroneumática <b>D</b> = de pilotaje <b>d</b> irecto <b>12</b> = anchura nominal <b>12</b>
FE	Puesta a tierra
DC	<b>D</b> irect <b>C</b> urrent (corriente continua)
Nl	litro <b>n</b> ormalizado de aire

## Presentación de la información




### Indicaciones de advertencia

En esta documentación se emplean advertencias antes de una secuencia de acciones en la que existe riesgo de daños materiales y personales. Se deben respetar las medidas descritas de protección ante peligros.


Las indicaciones de advertencia presentan la estructura siguiente:

 PALABRA DE ADVERTENCIA
<b>Tipo y fuente de peligro</b>
Consecuencias si no se sigue la indicación
▶ Medidas de protección ante peligros
▶ <Enumeración>

Los símbolos y palabras de advertencia tienen el significado siguiente:

 <b>PELIGRO</b>
Identifica una situación de peligro con lesiones graves, incluso mortales, en caso de que no se evite.
 <b>ADVERTENCIA</b>
Identifica una situación de peligro con riesgo de lesiones graves, incluso mortales, en caso de que no se evite.
 <b>PRECAUCIÓN</b>
Identifica una situación de peligro en la que puede existir riesgo de lesiones de carácter leve o leve-medio en caso de que no se evite.
<b>ATENCIÓN</b>
Daños materiales: el entorno o el producto pueden sufrir daños.

## Símbolos

 Si no se tiene en cuenta esta información, no se puede utilizar el producto de forma óptima.

# 2 Para su seguridad

La válvula reguladora de presión ED12 ha sido fabricada conforme al estado actual de la técnica y las reglas de seguridad técnica acreditadas. Sin embargo, existe riesgo de daños personales y materiales si no se observan las siguientes indicaciones de seguridad generales y las indicaciones de advertencia que figuran delante de las instrucciones de actuación de esta documentación.


- ▶ Lea esta documentación con detenimiento y por completo antes de trabajar con la válvula reguladora de presión ED12.
- ▶ Guarde esta documentación en un lugar al que siempre puedan acceder fácilmente todos los usuarios.
- ▶ Entregue siempre la válvula reguladora de presión ED12 a terceros junto con la documentación.

## Utilización conforme a las especificaciones

La válvula reguladora de presión ED12 es un aparato neumático con electrónica integrada que ha sido proyectado exclusivamente para la regulación de presiones neumáticas.

Los medios permitidos son aires secos y libres de condensación. No está permitido el uso con oxígeno.

- ▶ Haga uso exclusivo de la válvula reguladora de presión ED12 en el ámbito industrial.

 Si desea utilizar la válvula reguladora de presión ED12 en zonas urbanas (viviendas, comercios e industrias), necesita un permiso específico emitido por las autoridades competentes. En Alemania, este permiso particular es concedido por la autoridad reguladora de telecomunicaciones.

- ▶ Respete los límites de potencia mencionados en los datos técnicos.
- ▶ Utilice la válvula reguladora de presión ED12 exclusivamente en espacios interiores.

La utilización conforme a las especificaciones también incluye que se haya leído y entendido esta documentación y, en especial, el capítulo 2 "Para su seguridad".

## Utilización no conforme a las especificaciones

Se considera utilización no conforme a las especificaciones cuando la válvula reguladora de presión ED12 se utiliza:

- fuera de los campos de aplicación que se especifican en esta documentación;
- en condiciones de funcionamiento que difieren de las que se describen en esta documentación.

## Cualificación del personal

Es necesario tener conocimientos básicos de electrónica y neumática y conocimientos de la terminología técnica pertinente para realizar el montaje y la puesta en servicio. Solamente personal cualificado en electrónica o neumática o bien otra persona supervisada y controlada por una persona cualificada podrá realizar el montaje y la puesta en servicio. Por personal cualificado se entiende una persona que, en virtud de su formación especializada, sus conocimientos y experiencias, así como su conocimiento acerca de las normas vigentes, puede evaluar los trabajos que se le han encomendado, detectar potenciales peligros y adoptar medidas de seguridad adecuadas. Un especialista debe cumplir las reglas pertinentes específicas del ramo.

## Advertencias relativas a la válvula reguladora de presión ED12

### Indicaciones generales

- Observe las prescripciones vigentes para evitar accidentes y respetar el medio ambiente en el país en el que se vaya a utilizar el sistema y en el puesto de trabajo.
- Como norma general, no está permitido modificar ni transformar el aparato.
- El aparato se debe utilizar exclusivamente en el campo de potencia que viene indicado en los datos técnicos.
- En ninguna circunstancia debe someter el aparato a cargas mecánicas. No utilice nunca el aparato como mango ni escalón. No apoye ningún objeto sobre el mismo.

### Antes del montaje

- Antes del montaje, deje que el aparato se aclimate durante varias horas, ya que, de lo contrario, se puede depositar agua de condensación en la carcasa.

### Durante el montaje

- Desconecte siempre la presión y la tensión de la pieza de la instalación que corresponda antes de montar el aparato y de conectar/desconectar los enchufes. Disponga medios de bloqueo para impedir que la instalación se pueda conectar. Durante el montaje coloque carteles de advertencia en los interruptores principales que adviertan de la reconexión.
- Monte la válvula reguladora de presión ED12 siempre sobre una placa base.
- Tienda los cables de forma que nadie pueda tropezar con ellos.
- Utilice únicamente cables verificados y preconfeccionados. De esta forma evitará una polarización inversa.
- El aparato es conforme con el tipo de protección IP65. Antes de la puesta en servicio, asegúrese de que todas las juntas y cierres de las conexiones por enchufe estén herméticos, con el fin de evitar que penetren en el aparato y en las conexiones líquidos y cuerpos extraños.

**Durante la puesta en servicio**

- La entrada de agua en el aparato dañaría la electrónica. No abra nunca el cierre del orificio de compensación. Asegúrese de que los cuatro tornillos de fijación estén apretados al par de apriete correcto. No abra nunca los dos tornillos de fijación de la tapa del aparato.

**Durante el funcionamiento**

- Si el aparato no está correctamente fijado, se pueden deteriorar otras piezas de la instalación debido a movimientos incontrolados del aparato. Asegúrese de que el aparato esté fijado a una placa base y que esta esté fijada de forma segura a la máquina o a una placa de montaje.
- Tocar las bobinas de válvula durante el funcionamiento puede provocar quemaduras. Antes de desmontar el aparato, espere a que enfríe. No toque el aparato durante su funcionamiento.
- Si el orificio de ventilación de la carcasa está tapado u obstruido, no tiene lugar ninguna compensación con la atmósfera y la curva característica se desplaza. Asegúrese de que el aire puede circular sin impedimentos a través del orificio de ventilación de la carcasa. Nunca utilice el aparato en atmósferas que contengan aceite.

**Durante la limpieza**

- No utilice nunca disolventes ni detergentes agresivos. Limpie el aparato exclusivamente con un paño humedecido. Para ello, utilice únicamente agua y, en caso necesario, un detergente suave.

**Eliminación de residuos**

- Elimine el aparato de acuerdo con las especificaciones de su país.

### 3 Volumen de suministro

En el volumen de suministro se incluyen:

- 1 válvula reguladora de presión ED12
- 1 junta de placa base
- 4 tornillos M6x70 (DIN EN ISO 4762, antes DIN 912)
- 1 manual de instrucciones de servicio

### 4 Zonas de utilización de la válvula reguladora de presión ED12

La válvula reguladora de presión ED12 transforma un valor nominal eléctrico en una presión. Para ello, un sensor de medición de presión que está integrado en la válvula reguladora de presión ED12 registra la presión de salida.

La electrónica de regulación integrada regula la presión de salida. De este modo, la presión de salida regulada permanece constante en caso de magnitudes de interferencia, como variaciones del caudal u oscilaciones de la presión de previa.

Con la válvula reguladora de presión ED12 puede:

- variar presiones eléctricamente,
- regular presiones a distancia.

Además, puede aplicar la válvula reguladora de presión ED12 como elemento de ajuste para la regulación de fuerzas de frenado, fuerzas de sujeción, caudales o números de revoluciones de turbinas.

### 5 Descripción del aparato

La válvula reguladora de presión ED12 está disponible en dos variantes de conexión distintas y para diferentes presiones de salida.

- Consulte la información detallada de su variante en la placa de características.

#### Válvula reguladora de presión ED12 con dos conexiones M12

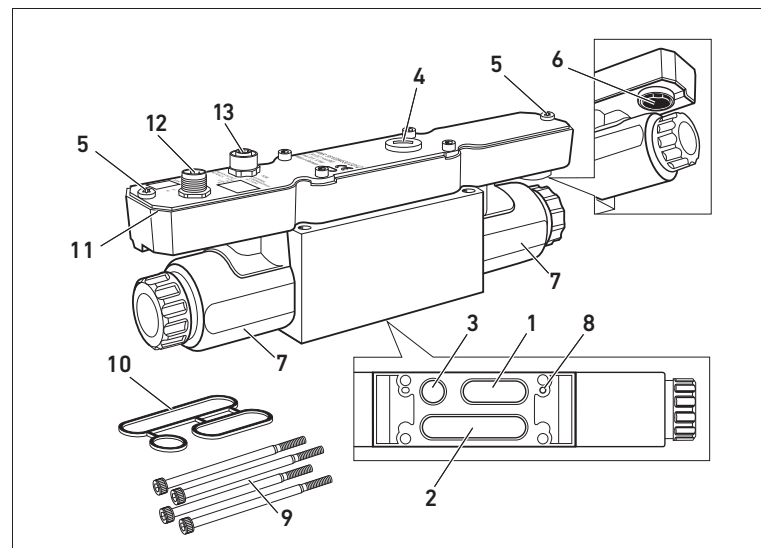


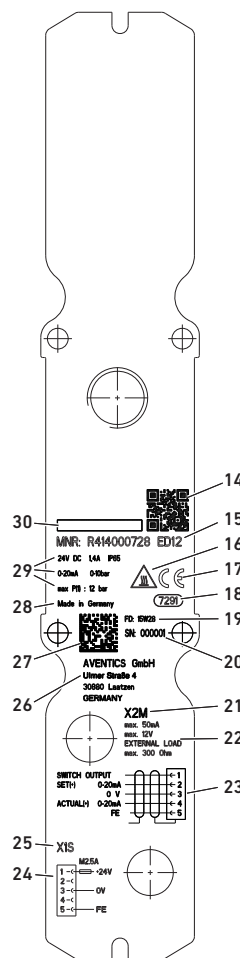
Fig. 1: Válvula reguladora de presión ED12

- Conexión de entrada
- Conexión de salida
- Escape
- Cierre del orificio de compensación
- Tornillo de fijación tapa de carcasa
- Orificio de ventilación de la carcasa
- Bobinas de válvula
- Orificio de codificación
- Tornillos M6x70 (DIN EN ISO 4762, antes DIN 912)
- Junta de placa base
- Junta de carcasa

- En aparatos con una conexión M12:
- 12 Conector de montaje macho XPC, conexión para tensión de alimentación y pilotaje
- En aparatos con dos conexiones M12:
- 12 Conector de montaje macho X1S, conexión para tensión de alimentación
  - 13 Conector de montaje hembra M12 X2M, conexión para pilotaje

#### Placa de características

A continuación se explica la placa de características tomando como ejemplo una válvula reguladora de presión ED12 con dos conexiones.



- Código QR
- Serie
- Indicador de advertencia: "Precaución: riesgo de quemaduras"
- Distintivo CE
- Denominación interna de fábrica
- Fecha de fabricación <sup>1)</sup>
- Número de serie
- Denominación de la conexión X2M
- Datos técnicos X2M
- Ocupación de conexiones X2M
- Ocupación de conexiones X1S/XPC
- Denominación de la conexión X1S/XPC
- Dirección del fabricante
- Código Datamatrix
- País del fabricante
- Datos técnicos del aparato
- Logotipo

1) En la fecha de fabricación, el año (YY) y la semana (WW) están codificados con formato <YY>W<WW>.

## 6 Montaje de la válvula reguladora de presión ED12

La válvula reguladora de presión ED12 se debe fijar siempre sobre una placa base (placa base individual o placa base para encadenamiento).

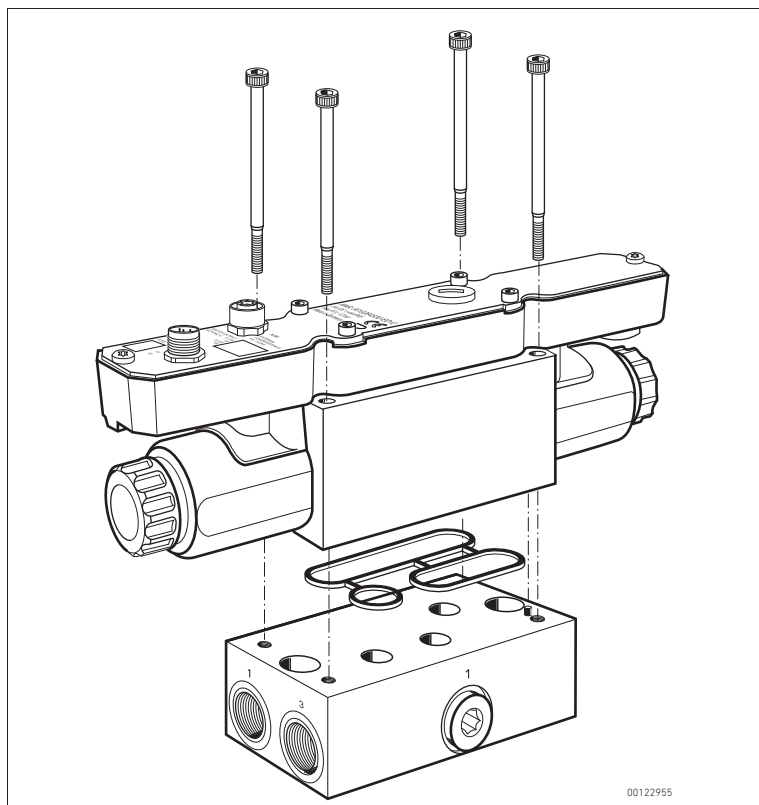


Fig. 2: Montaje de la válvula reguladora de presión ED12 en la placa base

### Antes de comenzar el montaje

- ▶ Desconecte la presión y la tensión de la pieza de la instalación que corresponda.
- ▶ Antes del montaje, deje que la válvula reguladora de presión ED12 se aclimate durante varias horas, ya que, de lo contrario, se puede depositar agua de condensación en la carcasa.

### ATENCIÓN

#### Peligro por fijación incorrecta del aparato

Un aparato fijado de forma incorrecta se pueden mover de forma descontrolada y dañar otros componentes de la instalación.

- ▶ Asegúrese de que el aparato esté fijado a una placa base y que esta esté fijada de forma segura a la máquina o a una placa de montaje.

- ▶ Fije la placa base en el armario de distribución o en una placa de montaje. La posición de montaje preferente para la válvula reguladora de presión ED12 es en vertical.

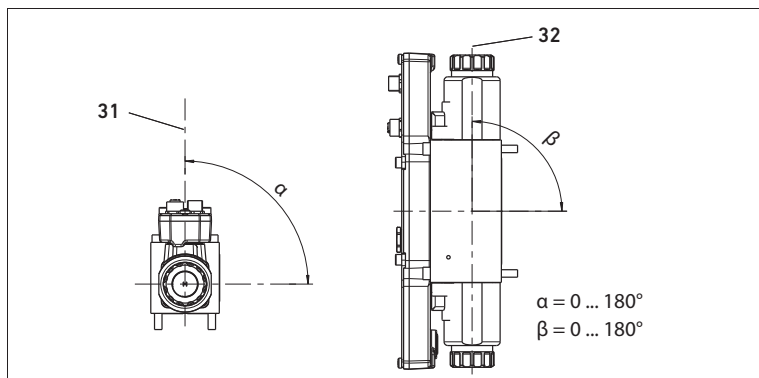


Fig. 3: Posición de montaje

- 31 Eje vertical
- 32 Eje horizontal

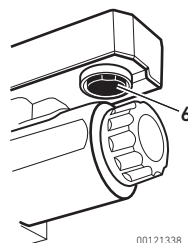
En caso de aire comprimido seco y libre de aceite, el aparato se puede montar en cualquier posición.

### ATENCIÓN

#### Funcionamiento defectuoso por orificio de ventilación de la carcasa cerrado

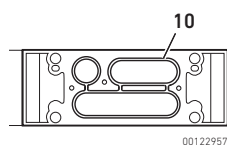
Si el orificio de ventilación de la carcasa está tapado u obstruido, no tiene lugar ninguna compensación con la atmósfera y la curva característica se desplaza.

- ▶ Asegúrese de que el aire puede circular sin impedimentos a través del orificio de ventilación de la carcasa (6).
- ▶ Nunca utilice el aparato en atmósferas que contengan aceite.



- ▶ Antes del montaje, asegúrese de que el orificio de ventilación de la carcasa (6) esté abierto y no esté tapado, p. ej., por un exceso de pintura.

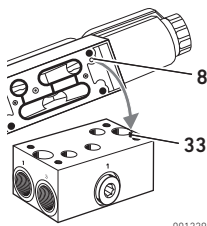
### Colocación de la junta de placa base



1. Coloque la junta de placa base (10) en los correspondientes huecos de la parte inferior de la ED12.
2. Presione la junta de placa base ligeramente.

### Colocación de la válvula reguladora de presión ED12 en la placa base

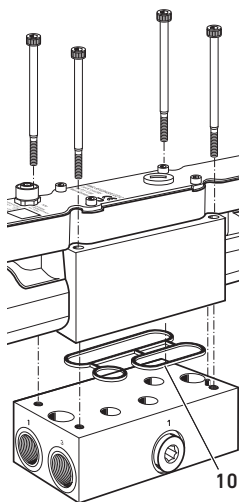
La placa base cuenta con una clavija de codificación (33) que encaja en el correspondiente orificio de codificación (8) de la válvula reguladora de presión ED12. De esta forma se asegura que queda correctamente montada.



1. Gire la válvula reguladora de presión ED12 de tal forma que la clavija de codificación (33) y el orificio de codificación (8) queden en el mismo lado y puedan encajar.
2. Coloque la válvula reguladora de presión ED12 sobre la placa base. Al hacerlo, compruebe que la junta de placa base no se mueva. La clavija de codificación de la placa base encaja en el orificio de codificación de la válvula reguladora de presión ED12.

Algunas placas bases disponen de dos clavijas de codificación. La válvula reguladora de presión ED12 cuenta entonces con un segundo orificio de codificación en el mismo lado. Es imposible que se intercambien.

### Fijación de la válvula reguladora de presión ED12 a la placa base



1. Coloque los cuatro tornillos M6x70 en los cuatro orificios como se muestra en la figura y apriételos. Par de apriete: 6 Nm
2. Compruebe de nuevo que la junta de placa base asienta correctamente (10) a fin de garantizar que se respeta el tipo de protección IP65. La junta de placa base no debe sobresalir por los lados.



## Conexión de la tensión de alimentación y valor nominal

### ATENCIÓN

La falta de juntas y cierres provoca la pérdida del tipo de protección IP65.

Pueden penetrar líquidos y cuerpos extraños en el aparato o en las conexiones por enchufe y dañar la electrónica del aparato.

- ▶ Utilice los conectores por enchufe del tipo de protección IP65.
- ▶ Asegúrese de que las juntas se encuentran disponibles en el conector y de que no están dañadas.
- ▶ Antes de la puesta en servicio, asegúrese de que todos los conectores están montados.

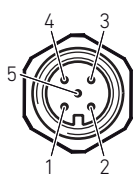
Para poder utilizar la válvula reguladora de presión ED12, deberá suministrar aire comprimido al aparato, conectar la tensión de alimentación de 24 V DC y pilotar el aparato con un valor nominal.

**i** En todos los aparatos, el valor real (-) y el valor nominal (-) siempre están conectados con 0 V. En todos los aparatos con pilotaje de tensión 0-10 V: si la señal analógica de pilotaje no está separada galvánicamente, tenga en cuenta las resistividades para minimizar una deriva en el valor nominal/valor real y en la presión regulada.

Utilice un cable blindado para conectar **XPC** y **X2M**. El blindaje tiene que estar unido con la carcasa del conector.

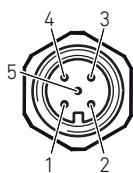
- ▶ A este respecto, tenga en cuenta las tablas siguientes en las que se muestran las ocupaciones de conexiones para diferentes series.

#### Conector de montaje XPC, M12, macho, 5 pines



Pin 1	24 V DC
Pin 2	Valor nominal (+): corriente 0/4 - 20 mA o tensión 0-10 V DC
Pin 3	0 V
Pin 4	Valor real (+): corriente 0/4 - 20 mA o tensión 0-10 V DC
Pin 5	FE

#### Conector de montaje X1S, M12, macho, 5 pines



Pin 1	24 V DC
Pin 2	no ocupado
Pin 3	0 V
Pin 4	no ocupado
Pin 5	FE

#### Conector de montaje X2M, M12, hembra, 5 pines



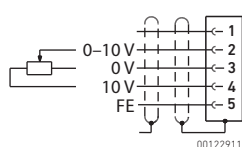
Pin 1	Salida de conmutación para presión alcanzada
Pin 2	Valor nominal (+): corriente 0/4 - 20 mA o tensión 0-10 V DC
Pin 3	0 V <sup>1)</sup>
Pin 4	Valor real (+): corriente 0/4 - 20 mA o tensión 0-10 V DC o 10 V DC constante
Pin 5	FE

1) Conectado internamente con contacto **X1S** pin 3.

- ▶ Antes de conectar los conectores, asegúrese de que dispone de todas las juntas y cierres y de que no presentan daños.
- ▶ Utilice únicamente cables y conectores preconfeccionados.
- ▶ Asegure la tensión de alimentación con un fusible **externo** M 2,5 A.

**i** Dado que los cables 0 V están unidos en las conexiones **X2M** y **X1S**, debe verificar que la polaridad es correcta en todas las conexiones por enchufe. La inversión de la polaridad en la tensión de alimentación o en la tensión de valor nominal genera un cortocircuito.

En aparatos con pilotaje mediante potenciómetro, conector macho **X1S** y conector hembra **X2M**:



- ▶ Conecte los cables al conector de montaje hembra **X2M** como se muestra en esta figura. De esta forma, la válvula reguladora de presión ED12 puede recibir alimentación de tensión y el valor nominal se puede ajustar en el potenciómetro.

## 7 Puesta en servicio de la válvula reguladora de presión ED12

### ATENCIÓN

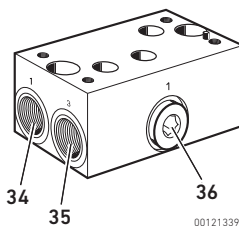
Riesgo de daños irreparables por agua

La entrada de agua en el aparato dañaría la electrónica.

- ▶ Asegúrese de que el orificio de compensación esté cerrado.
- ▶ Asegúrese de que los cuatro tornillos de fijación estén apretados al par de apriete correcto.
- ▶ No abra nunca los dos tornillos de fijación de la tapa del aparato.

### Antes de poner la válvula reguladora de presión ED12 en servicio

#### Conexión neumática de la placa base



Dependiendo de la aplicación, la placa base es una placa base individual o una placa base para encadenamiento.

1. Conecte el conducto de alimentación a la conexión de entrada **1** de la placa base (**34**).
2. Conecte el conducto de salida a la conexión de salida situada en el punto opuesto (conexión no rotulada).
3. Conecte al escape **3** (**35**) siempre un silenciador o un conducto para aire de escape captado.



### PRECAUCIÓN

Peligro por salida de aire comprimido

Durante el funcionamiento, el aparato se encuentra bajo presión. Al abrir la conexión de entrada adicional (**36**) de la placa base, el tornillo de cierre puede salir disparado al entorno debido al aire comprimido saliente y causar daños materiales y lesiones personales.

- ▶ No abrir nunca el tornillo de cierre durante el funcionamiento.
- ▶ Para cerrar una conexión de entrada adicional, el aparato debe encontrarse siempre sin presión.

El escape **3** (**35**) de la placa base individual no se debe cerrar con un tornillo.

- ▶ Monte en el escape siempre un silenciador adecuado (véase el capítulo 13 "Accesorios") o un conducto para aire de escape captado.



Presión de salida de -1 bar a +1 bar:

En la válvula reguladora de presión ED12 con el rango de presión de -1 bar a +1 bar se debe conectar al escape **3** el vacío.

### Conexión de las alimentaciones neumática y eléctrica

Para poner en servicio la válvula reguladora de presión ED12 proceda de la siguiente manera:

1. Conecte primero la alimentación neumática.
2. Conecte luego la tensión de alimentación de 24 V DC.

### Ajuste del valor nominal

- ▶ Especifique el valor nominal deseado mediante el control o en un potenciómetro.
- ▶ Tenga en cuenta el capítulo "Selección de la presión de alimentación correcta".

## 8 Pilotaje de la válvula reguladora de presión ED12

Una vez que haya conectado las alimentaciones eléctrica y neumática a la válvula reguladora de presión ED12, podrá regular la presión de forma continuada. Para ello, controle la válvula reguladora de presión ED12 mediante un valor nominal que se selecciona usando, p. ej., un control o un potenciómetro. La electrónica compara el valor nominal con la presión de salida que se mide con un sensor de presión y genera una magnitud de regulación que pilota la válvula de aireación o ventilación mediante transformadores U/I e imanes proporcionales. De este modo se ajusta la presión previamente especificada.

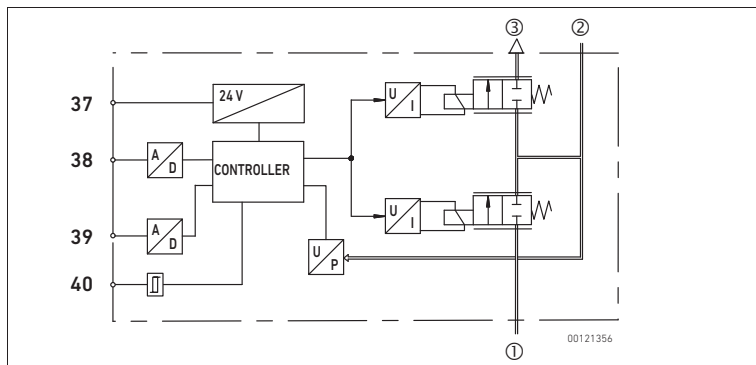


Fig. 4: Esquema de funcionamiento

- ① Conexión de entrada para presión de alimentación
- ② Conexión de salida
- ③ Escape
- 37 Tensión de alimentación
- 38 Entrada de valor nominal
- 39 Salida de valor real
- 40 Salida de conmutación

### Selección de la presión de alimentación correcta

Si la presión de alimentación es inferior a la presión de salida prescrita por el valor nominal eléctrico, se produce una desviación de regulación permanente. Para evitar que esto haga que se caliente la válvula reguladora de presión ED12, la electrónica reduce el consumo de corriente y, por tanto, la anchura nominal máxima.

#### **PRECAUCIÓN**

##### **Peligro de quemaduras debido a bobinas de válvula calientes**

Touchar las bobinas de válvula durante el funcionamiento puede provocar quemaduras.

- ▶ Deje que el aparato se enfríe antes de desmontarlo.
- ▶ No toque el aparato durante su funcionamiento.

- ▶ Seleccione siempre una presión de alimentación siempre superior a la presión de salida.

### Salida de conmutación "Presión alcanzada"

La salida de conmutación "Presión alcanzada" solo está disponible en las válvulas reguladoras de presión ED12 con conector macho M12 X1S y conector hembra M12 X2M.

La válvula reguladora de presión ED12 con conector macho M12 X1S y conector hembra M12 X2M detecta si la presión de salida deseada está ajustada dentro de un rango de tolerancia de 2% FS.

La salida de conmutación en el pin 1 del conector hembra M12 X2M conmuta a un valor equivalente a la tensión de alimentación o 2,0 V inferior (nivel HIGH) mientras el valor real se encuentre en el rango de tolerancia del valor nominal.

Si el valor real se encuentra fuera del rango de tolerancia, en la salida de conmutación se registra una tensión < 2,0 V DC (nivel LOW).

Esta señal puede ser utilizada, p. ej., por el control para habilitar pasos de proceso adicionales.

### Regulación de la presión

En función del tipo de diseño, la presión de salida de la válvula reguladora de presión ED12 se puede regular mediante la corriente, la tensión o un potenciómetro.

Las curvas características de la sección siguiente representan, en función del tipo de diseño, la relación lineal entre corriente y presión de salida o entre tensión y presión de salida.

Para aparatos con un potenciómetro externo, el aparato genera la tensión de alimentación para el potenciómetro. El contacto de fricción del potenciómetro se conecta con la entrada de valor real (véase "Conexión de la tensión de alimentación y valor nominal").

1. Seleccione la curva característica que corresponda a partir de la presión de salida y del número del aparato.
2. Determine la presión de salida que corresponda.
3. Tome de la curva característica la corriente o la tensión para ajustar la presión de salida que corresponda.
4. Regule la presión de salida dependiendo del diseño por medio del control o de un potenciómetro.

### Curvas características

A continuación se presentan las curvas características para todos los tipos de diseño de la válvula reguladora de presión ED12.

#### ATENCIÓN

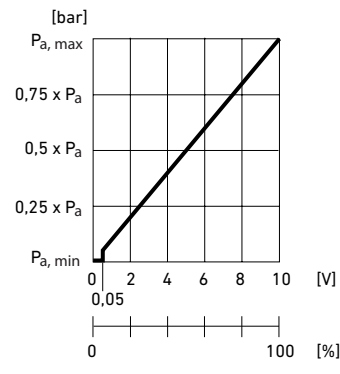
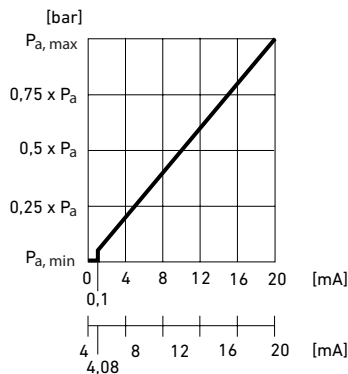
##### **Funcionamiento defectuoso por orificio de ventilación de la carcasa cerrado**

Si el orificio de ventilación de la carcasa está tapado u obstruido, no tiene lugar ninguna compensación con la atmósfera y la curva característica se desplaza.

- ▶ Asegúrese de que el aire puede circular sin impedimentos a través del orificio de ventilación de la carcasa (6).
- ▶ Nunca utilice el aparato en atmósferas que contengan aceite.

##### Curva característica para pilotaje por corriente con salida de valor real

##### Curva característica para pilotaje por tensión con salida de valor real o pilotaje mediante potenciómetro



Pa = presión de salida

## 9 Desmontaje, sustitución y eliminación de la válvula reguladora de presión ED12

### Desmontaje de la válvula reguladora de presión ED12

#### ATENCIÓN

##### **La conexión o extracción de conectores bajo tensión destruye el aparato.**

Al conectar o extraer los conectores bajo tensión se producen grandes diferencias de potencial que pueden destruir el aparato.

- ▶ Desconecte la tensión de la pieza relevante de la instalación antes de montar el aparato y enchufar o desenchufar conectores.

#### **PRECAUCIÓN**

##### **Peligro de quemaduras debido a bobinas de válvula calientes**

Touchar las bobinas de válvula durante el funcionamiento puede provocar quemaduras.

- ▶ Deje que el aparato se enfríe antes de desmontarlo.
- ▶ No toque el aparato durante su funcionamiento.

Para desmontar la válvula reguladora de presión ED12 tendrá que mantener el orden de desconexión siguiente:

1. Especifique el valor nominal 0 bar para purgar la válvula reguladora de presión ED12 y el conducto de salida en la conexión de salida.
2. Desconecte la alimentación de 24 V DC.
3. Retire los conectores conectados.
4. Desconecte la presión de alimentación.
5. Desenrosque los cuatro tornillos M6x70.

Ya se puede retirar la válvula reguladora de presión ED12.

### Sustitución de la válvula reguladora de presión ED12

Para sustituir la válvula reguladora de presión ED12 deberá desmontarla en primer lugar tal y como se ha descrito con anterioridad y después montar la nueva válvula reguladora ED12 (véase el capítulo 6 "Montaje de la válvula reguladora de presión ED12").

### Eliminación de la válvula reguladora de presión ED12


- ▶ Elimine la válvula reguladora de presión ED12 de acuerdo con las especificaciones de su país.

## 10 Cuidados y conservación de la válvula reguladora de presión ED12

### Conservación de la válvula reguladora de presión ED12

La válvula reguladora de presión ED12 no requiere ningún tipo de cuidado especial.

<i>ATENCIÓN</i>
<p><b>Destrucción de componentes</b></p> <p>Los disolventes y los detergentes agresivos dañan la superficie, la rotulación y la junta del aparato.</p> <ul style="list-style-type: none"> <li>▶ Limpie el aparato exclusivamente con un paño humedecido. Utilice para ello únicamente agua y, en caso necesario, un detergente suave.</li> </ul>

 <b>PRECAUCIÓN</b>
<p><b>Peligro de quemaduras debido a bobinas de válvula calientes</b></p> <p>Touchar las bobinas de válvula durante el funcionamiento puede provocar quemaduras.</p> <ul style="list-style-type: none"> <li>▶ Antes de limpiar el aparato, espere a que enfríe.</li> <li>▶ No toque el aparato durante su funcionamiento.</li> </ul>

- ▶ Compruebe si todas las juntas y cierres de las conexiones por enchufe están fijos para que no pueda penetrar ningún líquido en la válvula reguladora de presión ED12 durante la limpieza.

### Mantenimiento de la válvula reguladora de presión ED12

La válvula reguladora de presión ED12 no requiere mantenimiento.

- ▶ No obstante, tenga en cuenta los intervalos de mantenimiento específicos de la instalación.

### Comprobación de las juntas de la válvula reguladora de presión ED12

Las juntas de la válvula reguladora de presión ED12 pueden envejecer con más rapidez en condiciones ambientales agresivas. Las juntas dañadas originan fugas neumáticas y pérdida del tipo de protección IP 65.

- ▶ Compruebe regularmente si las juntas de la válvula reguladora de presión están intactas.

## 11 Averías

Avería	Posible causa	Remedio
Sin presión de salida	Sin alimentación de tensión	Conectar la alimentación de tensión Comprobar la polaridad de la alimentación de tensión Conectar la pieza de la instalación
	Ningún valor nominal prescrito	Prescribir el valor nominal
	No existe presión de alimentación	Conectar la presión de alimentación
Presión de salida demasiado baja	Presión de alimentación demasiado baja	Aumentar la presión de alimentación
Presión de salida inferior al valor nominal	Un consumidor con una toma de aire elevada (> 2600 NI/min) genera una gran caída de presión en el aparato.	Reducir el consumo de aire
La presión de salida no se corresponde con la indicación del valor nominal.	Orificio de ventilación de la carcasa cerrado	Comprobar que el orificio de ventilación de la carcasa está abierto
	Membrana dañada en el orificio de ventilación de la carcasa	Sustituir la válvula reguladora de presión ED12
El aire sale de forma perceptible	Falta la junta de placa base o está dañada.	Comprobar la junta de placa base y, en caso necesario, sustituirla
	Falta de estanqueidad entre la válvula reguladora de presión ED12 y la placa base	Apretar los tornillos a un par de 6 Nm
	La válvula reguladora de presión ED12 tiene fugas.	Sustituir la válvula reguladora de presión ED12
	Conexiones neumáticas de la placa base intercambiadas	Conectar correctamente las conexiones neumáticas de la placa base (véase "Conexión neumática de la placa base")
La válvula reguladora de presión ED12 no purga.	El escape de la placa base está obstruido.	Abrir el escape y montar silenciador o conducir como aire de escape captado

## 12 Datos técnicos

Generalidades	
Dimensiones (anchura x altura x profundidad)	254 mm x 100 mm x 55 mm
Peso	2,3 kg
Rango de temperatura para la aplicación	5 °C...50 °C
Rango de temperatura para el almacenamiento	-20 °C...80 °C
Pilotaje	Analógico
Tipo	Válvula de asiento
Medio admisible	Aire de clase de calidad DIN ISO 8573-1 para partículas sólidas de suciedad: 5 para el contenido de agua: 3 para el contenido total de aceite: 1
Tipo de protección según EN 60529/IEC 529	IP 65 (solo con el aparato montado y todos los conectores montados)
Posición de montaje	Preferente: vertical (véase la fig. 3) indiferente con aire comprimido seco y no lubricado El orificio de ventilación de la carcasa debe permanecer libre.

Neumática	
Caudal con presión previa 7 bar (101,5 psi), presión nominal 6 bar (87 psi) y caída de presión 0,2 bar (2,9 psi)	2600 l/min

Presión de alimentación	Presión de alimentación	Presión de salida
	máx. 0,12 bar (1,74 psi)	a 0...0,05 bar (0...0,73 psi)
máx. 0,7 bar (10 psi)	a 0...0,4 bar (0...5,8 psi)	
máx. 3 bar (43,5 psi)	a -1...1 bar (-14,5...14,5 psi)	
máx. 8 bar (116 psi)	a 0...6 bar (0...87 psi)	
máx. 12 bar (174 psi)	a 0...10 bar (0...145 psi)	

Reproducibilidad	Reproducibilidad	Presión de salida
	0,01 bar (0,15 psi)	a 6/10 bar (87/145 psi)
0,005 bar (0,073 psi)	a -1...1 bar (-14,5...14,5 psi)	
0,03 bar (0,435 psi)	a 16/20 bar (232/290 psi)	

Histéresis	Histéresis	Presión de salida
	0,03 bar (0,44 psi)	a 6/10 bar (87/145 psi)
0,015 bar (0,218 psi)	a -1...1 bar (-14,5-14,5 psi)	
0,09 bar (1,31 psi)	a 16/20 bar (232/290 psi)	

Sistema electrónico	
Tensión de alimentación	24 V DC (+30%/-20%) La tensión de alimentación debe producirse de una fuente de alimentación con separación segura.
Ondulación armónica admisible	5%
Consumo de corriente	Máx. 1,4 A
Resistencia de entrada de la entrada de corriente (valor nominal)	Tensión de alimentación conectada: 100 Ω Tensión de alimentación desconectada: alta impedancia
Salida de corriente (valor real), carga externa	< 300 Ω

Normas aplicadas	
DIN EN 61010-1	Requisitos de seguridad de equipos eléctricos de medida, control y uso en laboratorio. Parte 1: Requisitos generales
DIN EN 61000-6-2	Compatibilidad electromagnética (CEM) (inmunidad en entornos industriales)
DIN EN 61000-6-4	Compatibilidad electromagnética (CEM) (emisión en entornos industriales)

## 13 Accesorios

Componente	Número de pedido
Conector acodado M12, 5 pines, codificado A para <b>X2M</b>	1824484028
Caja de conexión acodada M12, 5 pines, codificado A para <b>XPC</b> y <b>X1S</b>	1824484029
Placa base individual ED12	5610221012
Placa base, serie ED12 (para encadenamiento)	8985049912
Placa final izquierda, placa final derecha para placa base ED12	1825503151
Junta de placa base, serie ED12 (1 junta de placa base y 4 tornillos DIN 912 - M6x70)	5610220092
Amortiguador, serie SI1 para placa de conexión individual, serie ED12 (5610221012), y placa base para encadenamiento, serie ED12 (8985049912)	1827000004

Svenska

# 1 Om denna dokumentation

## Dokumentationens giltighet

Denna bruksanvisning gäller för elektropneumatiska tryckregulatorer i serie ED12 och innehåller viktig information för att montera tryckregulator ED12 säkert och fackmässigt samt hur den används och underhålls. Den innehåller även information om åtgärder vid enklare störningar.

- ▶ Läs därför noggrant igenom hela dokumentet, speciellt kapitel 2 "Säkerhetsanvisningar" innan du börjar arbeta med tryckregulator ED12.
- ▶ Kontrollera genom informationen på enhetens typskylt och i kapitel 5, vilken enhet det är och om tryckregulator ED12 överensstämmer med din beställning.

## Övrig dokumentation

Tryckregulator ED12 är en anläggningskomponent. Observera även bruksanvisningar för övriga anläggningskomponenter. Dessa är:

- Systemdokumentationen från anläggningens tillverkare

## Förkortningar

Förkortning	Betydelse
ED12	<b>E</b> = Elektropneumatisk tryckregulator <b>D</b> = Direktaktiverad <b>12</b> = nominell bredd <b>12</b>
FE	Funktionsjord
DC	Direct current (likström)
NL	Normliter luft

## Beskrivning av information




### Varningsinformation

I denna dokumentation står säkerhetsanvisningar före en handlingsföljd där det finns risk för person- eller saksador. De åtgärder som beskrivs för att avvärja faror måste följas.


Säkerhetsanvisningar är uppställda enligt följande:

 <b>SIGNALORD</b>
<b>Typ av fara eller riskkälla</b>
Följder om faran inte beaktas
▶ Åtgärd för att avvärja faran
▶ <Uppräkning>

Varningstecknen och signalorden har följande betydelse:

 <b>FARA</b>
Markerar en farlig situation som med säkerhet leder till svåra skador eller till och med dödsfall om den inte avvärjs
 <b>VARNING</b>
Markerar en farlig situation som kan leda till svåra skador eller till och med dödsfall, om den inte avvärjs.
 <b>SE UPP!</b>
Markerar en farlig situation som kan orsaka lätta till medelsvåra personskador om den inte avvärjs.
<b>OBS!</b>
Materialskador: produkten eller omgivningen kan skadas.

## Symboler

-  Om denna information inte beaktas, kan produkten inte användas på optimalt sätt.

# 2 Säkerhetsanvisningar

Tryckregulator ED12 har tillverkats i enlighet med befintlig, aktuell teknik gällande säkerhetstekniska föreskrifter. Trots detta finns risker för person- och saksador, om inte följande allmän säkerhetsinformation och varningsinformation för handhavande i denna dokumentation beaktas.


- ▶ Läs därför noggrant igenom hela dokumentet innan du börjar arbeta med tryckregulator ED12.
- ▶ Förvara denna bruksanvisning så att den alltid är tillgänglig för alla användare.
- ▶ Bruksanvisningen ska alltid medfölja om tryckregulator ED12 överlämnas till tredje part.

## Tillåten användning

Tryckregulatorn ED12 är en pneumatisk enhet med integrerad elektronik, som endast är avsedd för reglering av pneumatiska tryck.

Tillåtet media är torr och kondensfri luft. Drift med rent syre är inte tillåtet.

- ▶ Tryckregulator ED12 får endast användas inom industrin.

-  Om tryckregulator ED12 ska användas i bostadsområde (bostads-, affärs- och kommersiella område) måste ett separat tillstånd för detta inhämtas från myndighet eller provningsställe. I Tyskland tilldelas sådana separata tillstånd av regleringsmyndigheten för telekommunikation.

- ▶ Följ alltid kapacitetsgränserna som anges i de tekniska specifikationerna.
- ▶ Tryckregulator ED12 får uteslutande användas inomhus.

Tillåten användning innebär också att du har läst och förstått denna bruksanvisning och speciellt kapitlet 2 "Säkerhetsanvisningar".

## Ej avsedd användning

Till ej avsedd användning räknas när tryckregulator ED12 används

- utanför användningsområden som anges i denna dokumentation,
- under driftsvillkor som avviker från dem som anges i denna dokumentation.

## Förkunskapskrav

Montering och driftstart kräver grundläggande kunskaper om elsystem och pneumatik liksom kunskap om de tillämpliga facktermerna. Montering och driftstart får därför endast utföras av en fackman inom el och pneumatik eller av en person under ledning och uppsikt av en sådan person. Med fackman avses en person som till följd av sin yrkesutbildning, sina kunskaper och erfarenheter liksom sin kännedom om tillämpliga bestämmelser kan bedöma anförtrott arbete, upptäcka möjliga faror och vidta nödvändiga säkerhetsåtgärder. Fackmannen måste iaktta tillämpliga yrkesmässiga regler.

## Detta ska observeras för tryckregulator ED12

### Allmän information

- Följ de föreskrifter som gäller i Sverige och på arbetsplatsen för att undvika olycka och för att skydda miljön.
- Enheten får aldrig förändras eller byggas om jämfört med den ursprungliga konfigurationen.
- Enheten får endast användas inom de effektområden som anges i den tekniska beskrivningen.
- Enheten får under inga omständigheter belastas mekaniskt. Använd aldrig ventilen som handtag eller till att stiga på. Ställ inga föremål på den.

### Innan montering

- Låt enheten aklimatisera sig några timmar före inbyggnad, eftersom annars kondens kan bildas i huset.

### Vid montering

- Gör alltid den aktuella anläggningsdelen trycklös och spänningsfri, innan enheten monteras eller kontaktarna ansluts eller tas bort. Se till att anläggningen inte kan kopplas till av misstag. Sätt upp varningsskyltar på huvudströmbrytaren under monteringen som varning för återinkoppling.
- Montera alltid tryckregulator ED12 på en basplatta.
- Lägg ledningarna så att ingen kan snubbla över dem.
- Använd uteslutande förtillverkade och kontrollerade ledningar. Det förhindrar att anslutning sker till fel poler.
- Enheten har skyddsklass IP65. Kontrollera före driftstart att alla tätningar och förslutningar av kopplingar är täta så att vätskor och främmande partiklar inte kan tränga in i enheten eller anslutningar.

### Vid driftstart

- Om vatten tränger in i enheten förstörs elektroniken. Öppna aldrig utjämningsöppningens förslutning. Kontrollera att de fyra fästskruvarna har dragit åt med rätt åtdragningsmoment. Skruva aldrig av de båda fästskruvarna på enhetens gavel.

### dieUnder drift

- Om enheten inte har monterats ordentligt kan andra anläggningsdelar skadas på grund av okontrollerade rörelser hos enheten. Kontrollera att enheten sitter fast monterad på en basplatta och denna är fastsatt på maskinen eller på en monteringsplatta.

- Om ventilspolarna vidrörs under drift kan brännskador uppstå. Låt enheten svalna innan den demonteras. Vidrör inte produkten under drift.
- Om husets luftningsöppning är stängd sker ingen utjämning till atmosfären och karaktäristikkurvan förskjuts. Kontrollera att luften kan cirkulera obehindrat genom husets luftningsöppning. Använd aldrig enheten med oljesmord tryckluft.

**Rengöring**

- Använd aldrig lösningsmedel eller starka rengöringsmedel. Rengör enheten uteslutande med en lätt fuktad trasa. Använd endast vatten eller ett mildt rengöringsmedel.

**Avfallshantering**

- Avfallshandtera enheten enligt gällande föreskrifter.

### 3 Leveransomfattning

Leveransen innehåller:

- 1 Tryckregulator ED12
- 1 tätning för basplatta
- 4 skruvar M6x70 (DIN EN ISO 4762, tidigare DIN 912)
- 1 Bruksanvisning

### 4 Användningsområde för tryckregulator ED12

Tryckregulator ED12 omvandlar ett elektriskt börvärde till ett tryck. En tryckvakt som är integrerad i tryckregulator ED12 registrerar utgångstrycket.

Den integrerade reglerelektroniken reglerar utgångstrycket. Det reglerade utgångstrycket hålls därmed konstant vid störningar som till exempel förändringar i volymflödet eller variationer i matningstrycket.

Med tryckregulator ED12 kan man

- Elektriskt ändra ett tryck
- Fjärrstyra ett tryck

Dessutom kan tryckregulator ED12 användas som inställningsdetalj för reglering av bromskrafter, spännkrafter, genomströmningsmängder eller varvtal i turbiner.

### 5 Beskrivning av enheten

Tryckregulator ED12 finns i två olika anslutningsversioner och för olika utgångstryck.

- Mer information finns på enhetens typskylt.

#### Tryckregulator ED12 med två M12-anslutningar

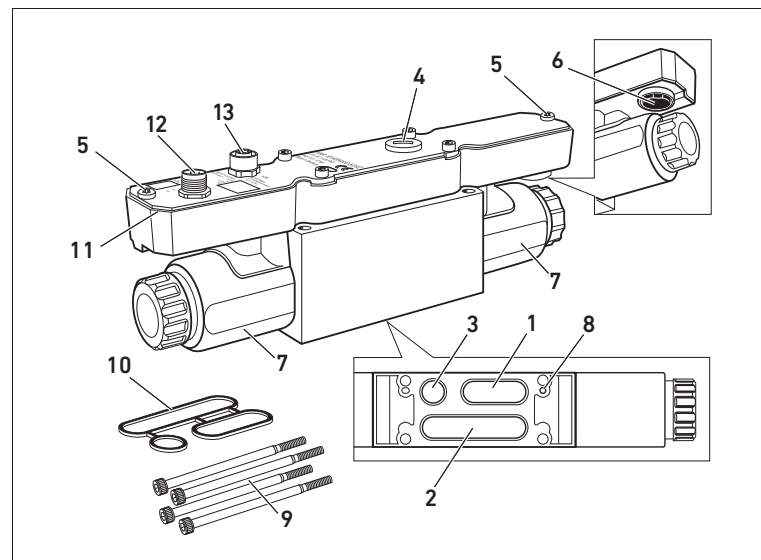


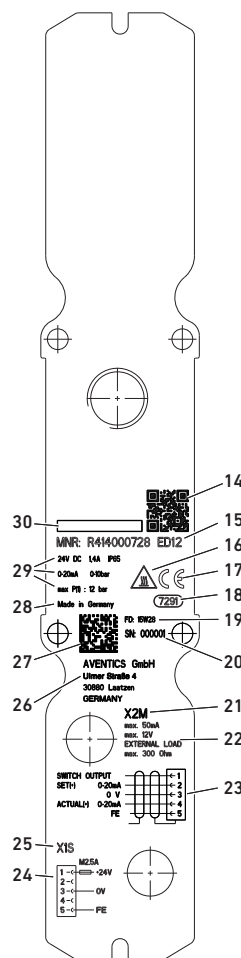
fig 1: Tryckregulator ED12

- 1 Ingångsanslutning
- 2 Utgångsanslutning
- 3 Avluftning
- 4 Förslutning utjämningsöppningen
- 5 Fästskruv för husets gavel
- 6 Luftningsöppning i huset
- 7 Ventilspolar
- 8 Kodhål
- 9 Skruvar M6x70 (DIN EN ISO 4762, tidigare DIN 912)
- 10 Tätning för basplatta
- 11 Tätning för huset

- Vid enheter med en M12-anslutning:
- 12 Monteringskontakt XPC, anslutning för matningsspänning och styrning
- Vid enheter med två M12-anslutningar:
- 12 Monteringskontakt X1S, anslutning för matningsspänning
  - 13 M12-monteringskontakt X2M, anslutning för styrning

### Typskylt

I följande bild visas typskylten för tryckregulator ED12 med två anslutningar som ett exempel.



- 14 QR-kod
- 15 Serie
- 16 Varningsskylt "Se upp! Het yta"
- 17 CE-märkning
- 18 Intern fabriksbeteckning
- 19 Tillverkningsdatum <sup>1)</sup>
- 20 Serienummer
- 21 Anslutningsbeteckning X2M
- 22 Tekniska data X2M
- 23 Anslutningsbeläggning X2M
- 24 Anslutningsbeläggning X1S/XPC
- 25 Anslutningsbeteckning X1S/XPC
- 26 Tillverkaradress
- 27 QR-kod
- 28 Ursprungsland
- 29 Enhetens tekniska data
- 30 Logo

1) i tillverkningsdatumet betecknas året (YY) och veckan (WW) i formatet <YY>W-WW

### 6 Montera tryckregulator ED12

Tryckregulator ED12 måste alltid monteras på en basplatta (singelplatta eller sammakopplad basplatta).

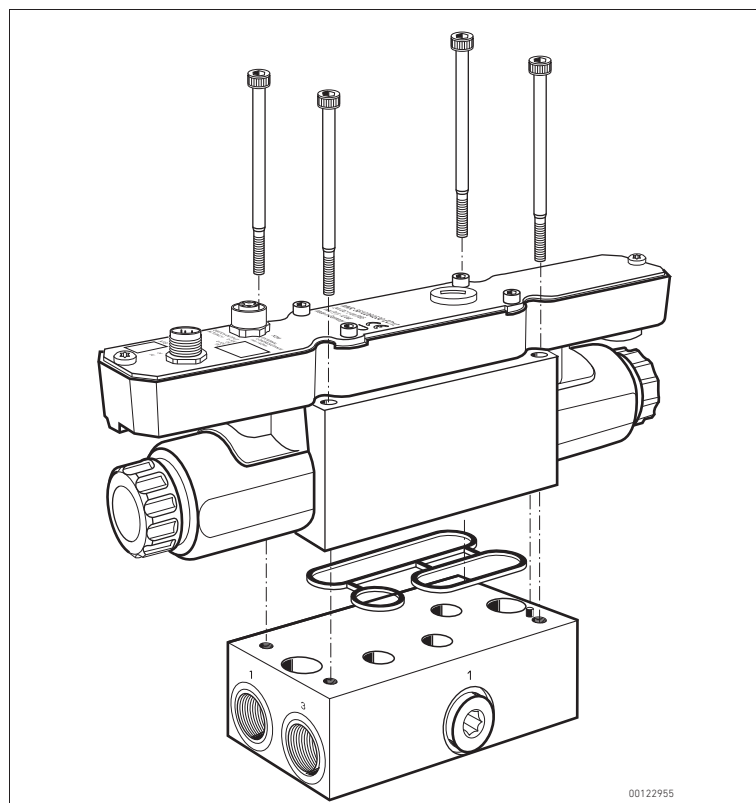


fig 2: Montera tryckregulator ED12 på basplattan

### Innan du påbörjar monteringen

- ▶ Koppla ifrån den aktuella anläggningsdelen, så att den blir spänningsfri och trycklös.
- ▶ Låt tryckregulator ED12 aklimatisera sig några timmar före inbyggnad, annars kan kondens bildas i huset.

**OBS!**

#### Risk vid felaktig montering av enheten!

En felaktigt fastsatt enhet kan röra sig okontrollerat och skada andra anläggningsdelar.

- ▶ Kontrollera att enheten sitter fast monterad på en basplatta och denna är fastsatt på maskinen eller på en monteringsplatta.

- ▶ Fäst basplattan i kopplingskåpet eller på en monteringsplatta.

Tryckregulator ED12 skall i första hand monteras i vertikalt läge.

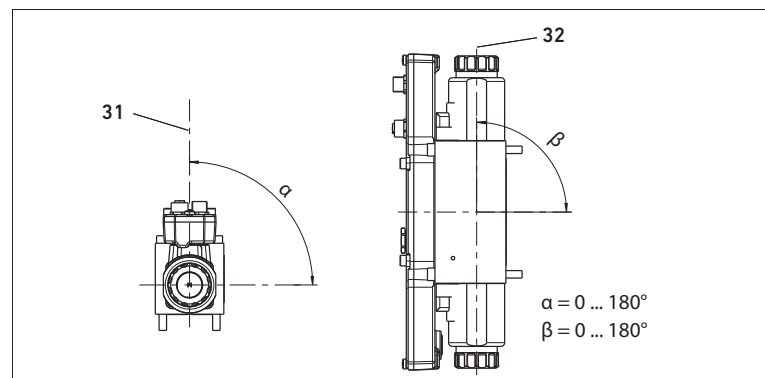


fig 3: Monteringsläge

31 vertikal axel

32 horisontell axel

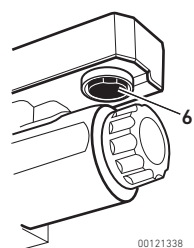
När torr och oljefri tryckluft används kan enheten monteras i valfritt läge.

**OBS!**

#### Felaktig funktion uppstår om husets luftningsöppning är stängd!

Om husets luftningsöppning är stängd sker ingen utjämning till atmosfären och karakteristikkurvan förskjuts.

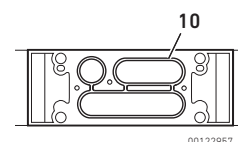
- ▶ Kontrollera att luften kan cirkulera obehindrat genom husets luftningsöppning (6).
- ▶ Använd aldrig enheten med oljesmord tryckluft.



00121338

- ▶ Kontrollera före monteringen att husets luftningsöppning (6-) är öppen och inte har täppts till t ex. på grund av överlackering.

### Lägg i tätning för basplatta

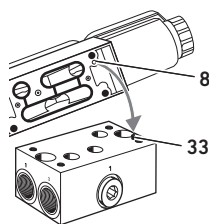


00122957

1. Placera tätningen för basplattan (10) i motsvarande fördjupningar på baksidan av ED12.
2. Tryck fast tätningen för basplattan en aning.

### Montera tryckregulator ED12 på basplattan

Basplattan har ett kodstift (33), som passar i motsvarande kodhål (8) på tryckregulator ED12. På detta sätt garanteras korrekt montage.

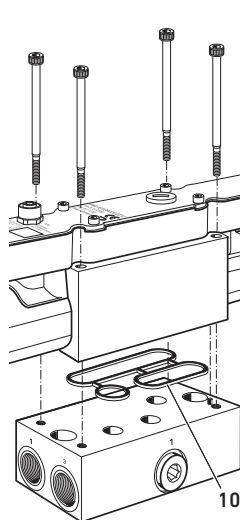


00122958

1. Vrid på tryckregulator ED12 så, att kodstiftet (33) och kodhålet (8) är på samma sida och kan gripa in i varandra.
2. Sätt på tryckregulator ED12 på basplattan. Kontrollera att tätningen för basplattan inte förskjuts. Basplattans kodstift griper in i kodhålet på tryckregulator ED12.

**i** Vissa basplattor har två kodstift. Därför har tryckregulator ED12 ett extra kodhål på samma sida. Det går inte att förväxla dessa.

### Skruva fast tryckregulator ED12 på basplattan.



1. Placera de fyra skruvarna M6x70 i de fyra hålen som bilden visar och skruva i dem. Åtdragningsmoment: 6 Nm
2. Kontrollera ännu en gång att basplattans tätning (10), sitter korrekt för att skyddsklass IP65 ska kunna garanteras. Tätningen för basplattan får inte sticka ut åt sidan.

### Ansluta matningsspänning och börvärde

**OBS!**

#### Om tätningar och förslutningar saknas, gäller inte skyddsklass IP 65!

Vätskor och främmande partiklar kan tränga in i enheten samt kopplingarna och förstöra elektroniken.

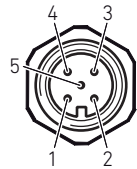
- ▶ Använd kontakter med skyddsklass IP65.
- ▶ Kontrollera noga att det finns tätningar i kontakterna och att de inte är skadade.
- ▶ Kontrollera före driftstart att alla kontakter är monterade.

För att tryckregulator ED12 ska fungera måste den matas med tryckluft, anslutas till matningsspänning på 24 V DC och aktiveras med ett börvärde.

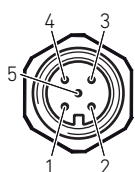
**i** För alla enheter är ärvärdets (-) och börvärdets (-) alltid ansluten till 0V. Detta gäller för alla enheter med spänningsaktivering 0...10V: Om den analoga styrsignalen inte är galvaniskt separerad, beakta ledningsmotståndet för att minimera avvikelse i bör-/ärvärden och det reglerade trycket. Använd skärmad ledning för anslutning av XPC- och X2M-ledningar. Skärmen måste vara ansluten till kontaktens hus.

- ▶ Observera även följande tabeller, i vilka stifttilldelningen för de olika konstruktionstyperna anges.

#### M12-monteringskontakt XPC, hane, 5-polig

	Stift 1	24 V DC
	Stift 2	Börvärde (+): ström 0/4...20 mA eller spänning 0...10 V DC
	Stift 3	0 V
	Stift 4	Ärvärde (+): ström 0/4...20 mA eller spänning 0...10 V DC
	Stift 5	FE

**M12-monteringskontakt X1S, hane, 5-polig**



Stift 1	24 V DC
Stift 2	Ej använd
Stift 3	0 V
Stift 4	Ej använd
Stift 5	FE

**M12-monteringskontakt X2M, hona, 5-polig**



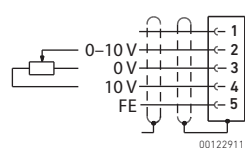
Stift 1	Kopplingsutgång för "Tryck uppnått"
Stift 2	Börvärde (+): ström 0/4...20 mA eller spänning 0...10 V DC
Stift 3	0 V <sup>1)</sup>
Stift 4	Ärvärde (+): ström 0/4...20 mA eller spänning 0...10 V DC eller 10 V DC konstant
Stift 5	FE

1) internt ansluten med kontakt X1S stift 3.

- ▶ Kontrollera noga innan kontakterna ansluts att alla tätningar och förslutningar är på plats och inte är skadade.
- ▶ Använd uteslutande förtillverkade kontakter och ledningar.
- ▶ Avsäkra matningsspänningen med en extern säkring M 2,5 A.

**i** Eftersom 0-V-ledningen är ansluten med X2M och X1S, måste man kontrollera kontaktens poler. Om matningsspänningens eller börvärdes-spänningen poler är förväxlade blir det kortslutning.

Vid enheter med potentiometerstyrning, monteringskontakt X1S och monteringskontakt X2M:



- ▶ Anslut ledningen till monteringskontakt X2M enligt nedanstående bild. Tryckregulator ED12 kan nu matas med spänning och börvärdet kan ställas in på potentiometern.

## 7 Idrifttagning av tryckregulator ED12

**OBS!**

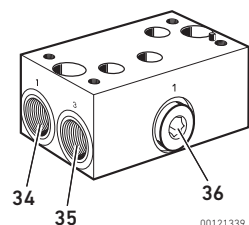
**Risk för vattenskador!**

Om vatten tränger in i enheten förstörs elektroniken.

- ▶ Kontrollera att utjämningsöppningen är försluten.
- ▶ Kontrollera att de fyra fästskruvarna har dragit åt med rätt åtdragningsmoment.
- ▶ Skruva aldrig av de båda fästskruvarna på enhetens gavel.

### Innan tryckregulator ED12 tas i drift.

**Ansluta basplattan pneumatiskt**



Basplattan är, beroende på användning, antingen en singelplatta eller en basplatta för fler enheter.

1. Anslut matarledningen till ingångsanslutning 1 på basplattan (34).
2. Anslut utgångsledningen till motstående utgångsanslutningen (anslutning utan märkning).
3. Anslut alltid en ljuddämpare eller en ledning för samlad frånluft till avluftningen 3 (35).

**! SE UPP!**

**Risk på grund av utströmmande tryckluft!**

Enheten står under tryck när den är i drift. Om den alternativa ingångsanslutningen (36) på basplattan öppnas, kan låsskruven slungas iväg på grund av tryckluften som strömmar ut och skada personer eller föremål.

- ▶ Öppna aldrig låsskruven vid drift.
- ▶ Anslut en ytterligare ingångsanslutning endast i trycklöst tillstånd.

Avluftningen 3 (35) i singelplattan får inte förslutas med en skruv.

- ▶ Montera alltid en lämplig ljuddämpare (se kapitel 13 "Tillbehör") eller en ledning för samlad frånluft till avluftningen.

**i** Utgångstryck -1 bar...+1 bar:  
För tryckregulator ED12 med tryckområde -1 bar...+1 bar måste vakuum anslutas till avluftning 3.

### Koppla till el och tryckluft

Ta tryckregulator ED12 i drift:

1. Koppla först till tryckluften.
2. Koppla sedan till matningsspänningen på 24 V DC.

### Ställa in börvärde

- ▶ Ställ in önskat börvärde via styrningen eller genom en potentiometer.
- ▶ Se kapitel "Val av rätt matningstryck".

## 8 Styra tryckregulator ED12

När tryckluft och el har anslutits till tryckregulator ED12 kan trycket justeras kontinuerligt. Tryckregulator ED12 kan styras med ett börvärde via en styrning eller en potentiometer. Elektronik jämför börvärdet med utgångstrycket, som mäts med en trycksensor, och genererar en inställningsnivå som styr den kontinuerliga påluftnings- eller avluftningsventilen via en U/I-omvandlare eller proportionalmagneter. På så sätt ställs det önskade trycket in.

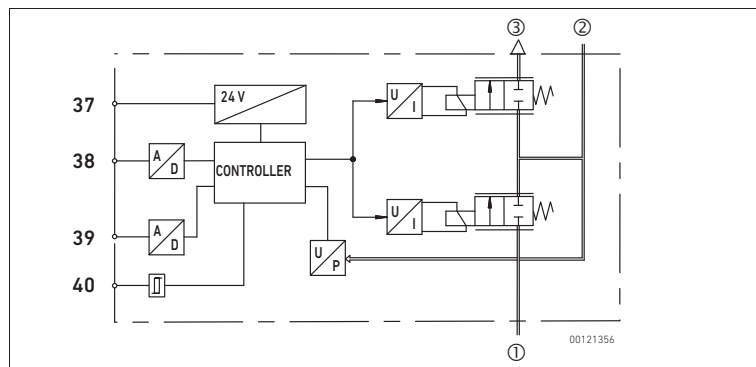


Abb. 4: Funktionsplan

- ?① Anslutningsport för matningstryck
- ② Utgångsanslutning
- ③ Avluftning
- 37 Matningsspänning
- 38 Börvärdesingång
- 39 Ärvärdesutgång
- 40 Kopplingsutgång

### Val av rätt matningstryck

Om matningstrycket är lägre än det utgångstryck som anges genom det elektriska börvärdet, uppstår en varaktig regleringsavvikelse. För att förhindra att tryckregulator ED12 blir överhettad på grund av detta, sänker enheten strömförbrukningen och därmed det maximala, nominella omfånget.

**! SE UPP!**

**Risk för brännskador på grund av varma ventilspolar!**

Om ventilspolarna vidrörs under drift kan brännskador uppstå.

- ▶ Låt enheten svalna innan den tas isär.
- ▶ Vidrör inte produkten under drift.

- ▶ Välj alltid ett högre matningstryck än utgångstrycket.

### Kopplingsutgång "Tryck uppnått"

**i** Kopplingsutgången "Tryck uppnått" finns bara på enheterna tryckregulator ED12 med M12-monteringskontakt X1S och M12-monteringskontakt X2M, M12.

Tryckregulator ED12 med M12-monteringskontakt X1S och M12-monteringskontakt X2M registrerar, om önskat utgångstryck är inställt inom en tolerans av 2% FS.

Kopplingsutgången på stift 1 på M12-monteringskontakten X2M kopplar vid ett värde som är lika med matningsspänningen eller 2,0 V lägre (high-level), så länge ärvärdet ligger inom toleransen för börvärdet.

Om ärvärdet ligger utanför toleransen har kopplingsutgången en spänning på <2,0 V DC (low-level).

Denna signal kan t ex användas för att aktivera ytterligare processer.



## Reglering av trycket

Beroende på konstruktionstypen kan utgångstrycket för tryckregulator ED12 regleras med ström, spänning eller via en potentiometer.

Karakteristikkurvan i följande avsnitt visar, beroende på konstruktionstyp det linjära sambandet mellan ström och utgångstryck resp. mellan spänning och utgångstryck. För enheter med en extern potentiometer alstrar enheten matningsspänningen till potentiometern. Potentiometerns släpkontakt förbinds med börvärdesingången (se "Ansluta matningsspänning och börvärde").

1. Välj den rätta karakteristikkurvan beroende på utgångstrycket och enhetens nummer.
2. Bestäm önskat utgångstryck.
3. Välj ström eller spänning i karakteristikkurvan för att ställa in önskat utgångstryck.
4. Reglera utgångstrycket beroende på konstruktionstyp via styrningen eller med en potentiometer.

## Karakteristik

Nedan visas karakteristikkurvor för alla konstruktionstyper av tryckregulator ED12.

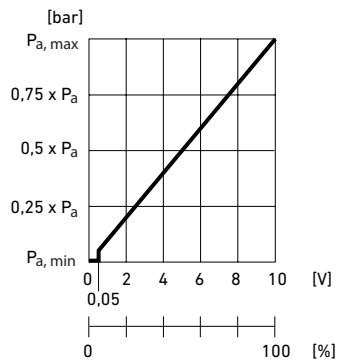
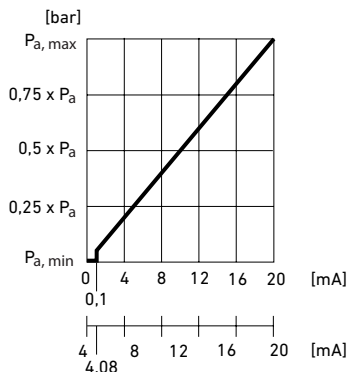
**OBS!**

**Felaktig funktion uppstår om husets luftningsöppning är stängd!**

Om husets luftningsöppning är stängd sker ingen utjämning till atmosfären och karakteristikkurvan förskjuts.

- ▶ Kontrollera att luften kan cirkulera obehindrat genom husets luftningsöppning (6).
- ▶ Använd aldrig enheten med oljesmord tryckluft.

**Karakteristik för strömsignal med ärvärdesutgång**      **Karakteristik för spänningssignal med ärvärdesutgång eller styrning via potentiometer**



$P_a$  = Utgångstryck

## 9 Demontera, byta ut och avfallshandera tryckregulator ED12

### Demontera tryckregulator ED12

**OBS!**

**Att ansluta eller lossa kontakter under spänning förstör enheten!**

När stickkontakter ansluts eller lossas under spänning uppstår stora potentialskillnader som kan förstöra enheten.

- ▶ Gör den aktuella anläggningsdelen spänningsfri innan enheten monteras eller kontakterna ansluts eller lossas.

**SE UPP!**

**Risk för brännskador på grund av varma ventilspolar!**

Om ventilspolarna vidrörs under drift kan brännskador uppstå.

- ▶ Låt enheten svalna innan den tas isär.
- ▶ Vidrör inte produkten under drift.

När tryckregulator ED12 demonteras måste nedanstående fränkopplingsordning följas:

1. Ställ in börvärdet 0 bar för att avlufta tryckregulator ED12 och utgångsledningen på utgångsanslutningen.
2. Koppla från 24 V DC-matningen.
3. Lossa de anslutna kontakterna.
4. Koppla från matningstrycket.
5. Lossa de fyra skruvarna M6x70.  
Tryckregulator ED12 kan nu tas bort.

### Byt ut tryckregulator ED12

För att byta ut tryckregulator ED12 måste man först demontera den enligt ovanstående beskrivning och sedan montera en ny ED12-tryckregulator (se kapitel 6 "Montera tryckregulator ED12").

### Avfallshandera tryckregulator ED12

- ▶ Avfallshandera tryckregulator ED12 enligt gällande nationella föreskrifter.

## 10 Skötsel och underhåll av tryckregulator ED12

### Skötsel av tryckregulator ED12

Det krävs inget speciell skötsel för tryckregulator ED12.

**OBS!**

**Risk för att konstruktionsdelar förstörs!**

Lösningsmedel och aggressiva rengöringsmedel förstör enhetens yta, märkningar och enhetens tätning!

- ▶ Rengör enheten uteslutande med en lätt fuktad trasa. Använd endast vatten och eventuellt ett mildt rengöringsmedel.

**SE UPP!**

**Risk för brännskador på grund av varma ventilspolar!**

Om ventilspolarna vidrörs under drift kan brännskador uppstå.

- ▶ Låt enheten svalna innan den rengörs.
- ▶ Vidrör inte produkten under drift.

- ▶ Kontrollera att alla tätningar och förslutningar på kontakterna sitter fast, så att ingen fukt kan tränga in i tryckregulator ED12 vid rengöringen.

### Underhåll av tryckregulator ED12

Tryckregulator ED12 är underhållsfri.

- ▶ Följ dock de underhållsintervaller som gäller för anläggningen.

### Kontrollera tätningen på tryckregulator ED12

I aggressiva omgivningsförhållanden kan tätningarna i tryckregulator ED12 åldras snabbare. Bristfälliga tätningar leder till tryckluftsläckor och gör att skyddsklassen IP65 inte längre gäller.

- ▶ Kontrollera då och då att tätningarna i tryckregulatorn är felfria.

## 11 Eventuella felfunktioner

Fel	Möjlig orsak	Åtgärd
det finns inget utgångstryck	det finns ingen spänningsmatning	anslut spänningsmatningen
		kontrollera polerna för spänningsmatningen
		koppla till anläggningsdelen
utgångstrycket för lågt	det finns inget inställt börvärde	ställ in ett börvärde
	det finns inget matningstryck	anslut matningstrycket
utgångstrycket är lägre än börvärdet	matningstrycket är för lågt	öka matningstrycket
utgångstrycket motsvarar inte det inställda börvärdet	förbrukare med stor luftförbrukning (>2600 Nl/min) skapar stort tryckfall i enheten.	reducera luftförbrukningen
	husets luftningsöppning är stängd	kontrollera att husets avluftning är öppen
hörbart luftläckage	defekt membran i husets avluftning	byt ut tryckregulator ED12
	basplattans tätning fattas eller är skadad	kontrollera basplattans tätning och byt eventuellt ut den.
tryckregulator ED12 avluftar inte	otäthet mellan tryckregulator ED12 och basplatta	dra åt skruvarna med åtdragningsmoment 6 Nm
	tryckregulator ED12 är otät.	byt ut tryckregulator ED12
	pneumatiska anslutningarna på basplattan är förväxlade	anslut basplattans tryckluftsledningarna rätt (se "Ansluta basplattan pneumatiskt")
tryckregulator ED12 avluftar inte	avluftningen i basplattan är stängd	öppna avluftningen och förse den med ljuddämpare eller slang för samlad frånluft.

## 12 Tekniska data

Allmänna data	
Mått (bredd x höjd x djup)	254 mm x 100 mm x 55 mm
Vikt	2,3 kg
Temperaturområde vid användning	5 °C...50 °C
Temperaturområde vid förvaring	-20 °C...80 °C
Styrning	Analog
Typ	Sätesventil
Tillåtet medium	Kvalitetsklass för luft DIN ISO 8573-1 för fasta smutspartiklar: 5 för vattenhalt: 3 för totalt oljehalt: 1
Skyddsklass enligt EN60529/ IEC529	IP65 (endast monterad och med alla kontakter monterade)
Monteringsläge	primärt monteringsläge: vertikalt (se bild 3) valfri vid torr och oljefri tryckluft Husets luftningsöppning måste vara fri

Pneumatik		
Genomflödesmängd vid pilottryck 7 bar (101,5 psi), nominellt tryck 6 bar (87 psi) och tryckfall 0,2 bar (2,9 psi)	2600 l/min	
Matningstryck	Matningstryck	Utgångstryck
	max. 0,12 bar (1,74 psi)	vid 0...0,05 bar (0...0,73 psi)
	max. 0,7 bar (10 psi)	vid 0...0,4 bar (0...5,8 psi)
	max. 3 bar (43,5 psi)	vid -1...1 bar (-14,5...14,5 psi)
	max. 8 bar (116 psi)	vid 0...6 bar (0...87 psi)
	max. 12 bar (174 psi)	vid 0...10 bar (0...145 psi)
Repeternoggrannhet	Repeternoggrannhet	Utgångstryck
	0,01 bar (0,15 psi)	vid 6/10 bar (87/145 psi)
	0,005 bar (0,073 psi)	vid -1...1 bar (-14,5...14,5 psi)
	0,03 bar (0,435 psi)	vid 16/20 bar (232/290 psi)
Hysteres	Hysteres	Utgångstryck
	0,03 bar (0,44 psi)	vid 6/10 bar (87/145 psi)
	0,015 bar (0,218 psi)	vid -1...1 bar (-14,5...14,5 psi)
	0,09 bar (1,31 psi)	vid 16/20 bar (232/290 psi)

Elektronik	
Matningsspänning	24 V DC (+30%/-20%) Spänningen måste matas från en nätdel med säker fränskiljning.
Tillåten överpulsationskraft	5%
Strömförbrukning	max. 1,4 A
Ingångsmotstånd för strömingång (börvärde)	Matningsspänning tillkopplad: 100 Ω Matningsspänning frånkopplad: höghög
Strömavgång (ärvärde) externt motstånd	< 300 Ω

Tillämpliga standarder	
DIN EN 61010-1	"Elektrisk utrustning för mätning, styrning och för laboratorieändamål – Säkerhet – Del 1: Allmänna krav"
DIN EN 61000-6-2	"Elektromagnetisk kompatibilitet" (störningstålighet inom industriområde)
DIN EN 61000-6-4	"Elektromagnetisk kompatibilitet" (störningssignal inom industriområde)

## 13 Tillbehör

Komponent	Beställningsnummer
Vinklad kontakt M12, 5-polig, A-kodad för <b>X2M</b>	1824484028
Vinklad kontakt M12, 5-polig, A-kodad för <b>XPC</b> och <b>X1S</b>	1824484029
Singelplatta ED12	5610221012
Basplatta, serie ED12 (för fler enheter)	8985049912
Ändplatta vänster, ändplatta höger för basplatta ED12	1825503151
Tätning för basplatta, serie ED12 (1 tätning för basplatta och 4 skruvar DIN 912 - M6x70)	5610220092
Ljuddämpare, serie S11 för singelplatta, serie ED12 (5610221012) och basplatta för sammankoppling, serie ED12 (8985049912)	1827000004



**AVENTICS GmbH**

Ulmer Straße 4  
30880 Laatzen, GERMANY  
Phone +49 (0) 5 11-21 36-0  
Fax: +49 (0) 511-21 36-2 69  
[www.aventics.com](http://www.aventics.com)  
[info@aventics.com](mailto:info@aventics.com)



Further addresses:  
[www.aventics.com/contact](http://www.aventics.com/contact)

The data specified above only serve to describe the product. No statements concerning a certain condition or suitability for a certain application can be derived from our information. The given information does not release the user from the obligation of own judgement and verification. It must be remembered that our products are subject to a natural process of wear and aging.

An example configuration is depicted on the title page. The delivered product may thus vary from that in the illustration.

Translation of the original operating instructions. The original operating instructions were created in the German language.

R414002587-BAL-001-AE/2017-04  
Subject to modifications. © All rights reserved by AVENTICS GmbH, even and especially in cases of proprietary rights applications. It may not be reproduced or given to third parties without its consent.