

Flexim FLUXUS F831 Ultraschall-Durchflussmessgerät





Inhaltsverzeichnis

1	Einführung	7
2	Sicherheitshinweise	9
2.1	Allgemeine Sicherheitshinweise	9
2.2	Bestimmungsgemäße Verwendung	9
2.3	Nicht bestimmungsgemäße Verwendung	10
2.4	Sicherheitshinweise für Benutzer	10
2.5	Sicherheitshinweise für Betreiber	10
2.6	Sicherheitshinweise für elektrische Arbeiten	10
2.7	Sicherheitshinweise für den Transport	11
2.8	Empfohlenes Vorgehen in Gefahrensituationen	11
3	Grundlagen	12
3.1	Messprinzip	12
3.2	Messanordnungen	15
3.3	Akustische Durchstrahlbarkeit	17
3.4	Ungestörtes Strömungsprofil	18
4	Produktbeschreibung	21
4.1	Messsystem	21
4.2	Bedienkonzept	21
4.3	Anzeige	23
4.4	Tastatur	24
5	Transport und Lagerung	25
5.1	Transport	25
5.2	Lagerung	25
6	Montage	26
6.1	Messumformer	27
6.2	Sensoren	32
6.3	Temperaturfühler	63
7	Anschluss	66
7.1	Sensoren (ATEX, IECEx)	69
7.2	Sensoren (FM Class I Div. 1)	79
7.3	Sensoren (FM Class I Div. 2)	81
7.4	SENSPROM	87
7.5	Spannungsversorgung	89
7.6	Ausgänge	91
7.7	Eingänge	94
7.8	Temperaturfühler	96
7.9	Serviceschnittstelle	98
8	Inbetriebnahme	99
8.1	Einstellungen bei erster Inbetriebnahme	100
8.2	Einschalten	100
8.3	Sprachauswahl	101
8.4	Initialisierung	101
8.5	Uhrzeit und Datum	102
8.6	Informationen zum Messumformer	102

9	Messung	103
9.1	Parametereingabe	103
9.2	Konfigurieren eines Ausgangs	111
9.3	Starten der Messung	118
9.4	Anzeige während der Messung	121
9.5	Ausführen spezieller Funktionen	125
9.6	Stoppen der Messung	126
10	Fehlersuche	127
10.1	Probleme mit der Messung	128
10.2	Auswahl der Messstelle	128
10.3	Maximaler akustischer Kontakt	128
10.4	Anwendungsspezifische Probleme	129
10.5	Große Abweichungen der Messwerte	129
10.6	Probleme mit den Mengenzählern	130
11	Wartung und Reinigung	131
11.1	Wartung	132
11.2	Reinigung	132
11.3	Kalibrierung	132
11.4	Prüfung des O-Rings	133
11.5	Prüfung des Gewindes am druckfest gekapselten Gehäuse	134
11.6	Prüfung des Gehäuses und der Sichtscheibe	134
12	Demontage und Entsorgung	135
12.1	Demontage	135
12.2	Entsorgung	135
13	Anwendermodi	136
13.1	StandardUser-Modus	137
13.2	ExpertUser-Modus	141
13.3	SuperUser-Modus und SuperUser-erw.-Modus	145
14	Ausgänge	154
14.1	Konfigurieren eines Digitalausgangs als Binärausgang	154
14.2	Konfigurieren eines Digitalausgangs als Impulsausgang	157
14.3	Konfigurieren eines Digitalausgangs als Frequenzausgang	160
15	Eingänge	163
15.1	Konfigurieren eines Eingangs	163
15.2	Zuordnen eines Eingangs	167
16	Messwertspeicher	168
16.1	Konfigurieren des Messwertspeichers	168
16.2	Löschen des Messwertspeichers	172
16.3	Informationen zum Messwertspeicher	172
17	Datenübertragung	173
17.1	Serviceschnittstelle	173
17.2	Prozessschnittstelle	173

18	Erweiterte Funktionen	174
18.1	Mengenzähler	174
18.2	FastFood-Modus	176
18.3	Diagnose mit Hilfe der Snap-Funktion	178
18.4	Ändern des Grenzwerts für den Rohrinnendurchmesser	179
18.5	Ferngesteuerte Funktionen	179
18.6	Ereignistrigger	181
18.7	Ereignisprotokoll	186
19	Einstellungen	187
19.1	Dialoge und Menüs	187
19.2	Messmodi	189
19.3	Messeinstellungen	190
19.4	Maßeinheiten	191
19.5	Material- und Fluidauswahlliste	191
19.6	Verwenden von Parametersätzen	192
19.7	Kontrast einstellen	193
19.8	HotCodes	193
19.9	Tastensperre	194
Anhang		
A	Menüstruktur	197
B	Maßeinheiten	214
C	Referenz	217
D	Selbstüberwachung und Diagnose (NAMUR NE 107)	222
E	Rechtliche Informationen – Open-Source-Lizenzen	229




1 Einführung

Diese Betriebsanleitung wurde für die Anwender des Ultraschall-Durchflussmessgeräts FLUXUS geschrieben. Sie enthält wichtige Informationen über das Messgerät sowie darüber, wie es korrekt zu handhaben ist und wie Beschädigungen vermieden werden können. Machen Sie sich mit den Sicherheitshinweisen vertraut. Sie müssen die Betriebsanleitung vollständig gelesen und verstanden haben, bevor Sie das Messgerät einsetzen.

Alle Arbeiten am Messgerät dürfen nur von autorisiertem und befähigtem Personal ausgeführt werden, das Risiken und mögliche Gefährdungen erkennen und vermeiden kann.

Darstellung der Warnhinweise

Die Betriebsanleitung enthält Warnhinweise, die folgendermaßen gekennzeichnet sind:

Gefahr!	
	<p>Art und Quelle der Gefährdung</p> <p>Gefahr mit einem hohen Risikograd, die zu schweren oder tödlichen Verletzungen führen kann, wenn sie nicht vermieden wird</p> <p>→ Maßnahmen zur Vermeidung</p>
Warnung!	
	<p>Art und Quelle der Gefährdung</p> <p>Gefahr mit einem mittleren Risikograd, die zu mäßigen oder schweren Verletzungen führen kann, wenn sie nicht vermieden wird</p> <p>→ Maßnahmen zur Vermeidung</p>
Vorsicht!	
	<p>Art und Quelle der Gefährdung</p> <p>Gefahr mit einem geringen Risikograd, die zu geringfügiger oder mäßiger Verletzung führen kann, wenn sie nicht vermieden wird</p> <p>→ Maßnahmen zur Vermeidung</p>
Wichtig!	
Dieser Text enthält wichtige Hinweise, die beachtet werden müssen, um Sachschäden zu vermeiden.	
Hinweis!	
Dieser Text enthält wichtige Hinweise zur Benutzung des Messgeräts.	

Aufbewahrung der Betriebsanleitung

Die Betriebsanleitung muss am Einsatzort des Messgeräts immer griffbereit sein. Sie muss dem Benutzer jederzeit zur Verfügung stehen.

Benutzerbeurteilung

Es wurden alle Anstrengungen unternommen, um die Korrektheit des Inhalts dieser Betriebsanleitung zu gewährleisten. Wenn Sie dennoch fehlerhafte Informationen finden oder Informationen vermissen, teilen Sie uns diese mit.

Für Vorschläge und Bemerkungen zum Konzept sowie über Ihre Erfahrungen beim Einsatz des Messgeräts sind wir dankbar. Wenn Sie Vorschläge zur Verbesserung der Dokumentation und insbesondere dieser Betriebsanleitung haben, teilen Sie uns diese mit, damit wir sie bei Neuauflagen berücksichtigen können.

Urheberrecht

Der Inhalt der Betriebsanleitung kann jederzeit verändert werden. Alle Urheberrechte liegen bei der FLEXIM GmbH. Ohne schriftliche Erlaubnis von FLEXIM dürfen von dieser Betriebsanleitung keine Vervielfältigungen jeglicher Art vorgenommen werden.

Konformitätserklärung

Für die EU-Konformitätserklärung nach ATEX-Richtlinie siehe Dokument SIFLUXUS.

2 Sicherheitshinweise

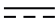






2.1 Allgemeine Sicherheitshinweise

Lesen Sie die Betriebsanleitung vor dem Beginn der Arbeiten vollständig und sorgfältig durch.

Das Nichtbeachten der Anweisungen, insbesondere der Sicherheitshinweise, gefährdet die Gesundheit und kann zu Sachschäden führen. Wenn Sie Fragen haben, wenden Sie sich an FLEXIM.

Beachten Sie bei Installation oder Betrieb des Messgeräts die Umgebungs- und Installationsbedingungen, die in der Dokumentation vorgegeben sind.

Erklärung der Symbole auf dem Messumformer und dem Zubehör:

Symbol	Bedeutung
	Gleichstrom
	Anschluss für Potentialausgleich/Erdung
	Schutzleiteranschluss
	Elektrogeräte und Batterien müssen getrennt entsorgt werden. Falls erforderlich, sind für die Entsorgung zusätzlich Gefahrstoffe angegeben.
	Warnung! Ein elektrischer Schlag ist möglich.
	Betriebsanleitung beachten
	Warnung! Sicherheitshinweise in der Herstellerdokumentation beachten.

Das Messgerät ist vor jeder Benutzung auf seinen ordnungsgemäßen Zustand und die Betriebssicherheit zu prüfen. Informieren Sie FLEXIM, wenn bei Installation oder Betrieb des Messgeräts Störungen oder Schäden aufgetreten sind.

An dem Messgerät dürfen keine unautorisierten Veränderungen oder Umbauten vorgenommen werden.

Wenn sich die Messstelle in einem explosionsgefährdeten Bereich befindet, müssen die Gefahrenzone und die auftretende explosive Atmosphäre ermittelt werden. Messumformer, Sensoren und Zubehör müssen für die Bedingungen in dieser Zone geeignet und zugelassen sein.

Das Personal muss durch Ausbildung und Erfahrung zu den Arbeiten befähigt sein.

Beachten Sie die "Sicherheitshinweise für den Einsatz in explosionsgefährdeten Bereichen" (siehe Dokument SIFLUXUS). Beachten Sie die Anweisungen zu den Gefahrstoffen und die zugehörigen Sicherheitsdatenblätter. Beachten Sie die Vorschriften zur Entsorgung elektrischer Geräte.

2.2 Bestimmungsgemäße Verwendung

Das Messgerät dient der Messung der Eigenschaften von Fluiden in geschlossenen Rohrleitungen. Über angeschlossene Sensoren werden die Laufzeiten der Ultraschallsignale in dem Fluid und in der Rohrleitung gemessen und ausgewertet.

Aus den Werten berechnet der Messumformer die gesuchten Größen, wie z.B. Volumenstrom, Massenstrom. Durch Vergleich mit den im Messumformer gespeicherten Werten können weitere Größen ermittelt werden. Die Ausgabe der Größen erfolgt über konfigurierbare Ausgänge und über die Anzeige.

- Zur bestimmungsgemäßen Verwendung sind alle Anweisungen in dieser Betriebsanleitung einzuhalten.
- Jede über die bestimmungsgemäße Verwendung hinausgehende oder andersartige Benutzung wird nicht durch die Garantie abgedeckt und kann zu einer Gefährdung führen. Für daraus entstehende Schäden haftet allein der Betreiber oder Benutzer.
- Die Messung erfolgt ohne direkten Kontakt mit dem Fluid im Rohr. Das Strömungsprofil wird nicht beeinflusst.
- Die Sensoren werden mit der mitgelieferten Sensorbefestigung am Rohr befestigt.

- Es kann ein Klemmgehäuse verwendet werden (optional), wenn für den Anschluss der Sensoren an den Messumformer ein Verlängerungskabel notwendig ist. Beachten Sie die Sicherheitshinweise in der Betriebsanleitung. Für die technischen Daten des Klemmgehäuses siehe Technische Spezifikation.
- Beachten Sie die Betriebsbedingungen, wie z.B. Umgebung, Spannungsbereiche. Für die technischen Daten von Messumformer, Sensoren und Zubehör siehe Technische Spezifikation.

2.3 Nicht bestimmungsgemäße Verwendung

Als nicht bestimmungsgemäße Verwendung im Sinne einer Fehlanwendung gilt:

- Arbeiten am Messgerät ohne Einhaltung aller Anweisungen in dieser Betriebsanleitung
- Verwendung von Gerätekombinationen aus Messumformer, Sensoren und Zubehör, die nicht von FLEXIM vorgesehen sind
- Montage von Messumformer, Sensoren und Zubehör im explosionsgefährdeten Bereich, wenn sie nicht für den entsprechenden Bereich zugelassen sind
- Durchführung von Arbeiten am Messgerät (z.B. Montage, Demontage, Anschluss, Inbetriebnahme, Bedienung, Wartung und Instandhaltung) von nicht autorisiertem und befähigtem Personal
- Lagerung, Installation oder Betrieb des Messgeräts außerhalb der vorgegebenen Umgebungsbedingungen (siehe Technische Spezifikation)

2.4 Sicherheitshinweise für Benutzer

Arbeiten am Messgerät dürfen nur von autorisiertem und befähigtem Personal durchgeführt werden. Beachten Sie die Sicherheitshinweise in der Betriebsanleitung. Für die technischen Daten von Messumformer, Sensoren und Zubehör siehe Technische Spezifikation.

- Halten Sie die am Einsatzort geltenden Sicherheits- und Unfallverhütungsvorschriften ein.
- Verwenden Sie nur die mitgelieferten Befestigungen und Sensoren sowie das vorgesehene Zubehör.
- Tragen Sie stets die erforderliche persönliche Schutzausrüstung.

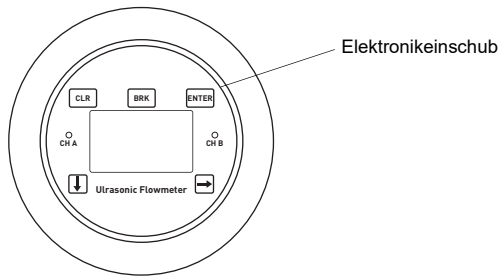
2.5 Sicherheitshinweise für Betreiber

- Der Betreiber hat das Personal entsprechend seinem Einsatz zu qualifizieren. Er muss dem Personal die erforderliche persönliche Schutzausrüstung bereitstellen und das Tragen der Schutzausrüstung verbindlich anweisen. Es wird empfohlen, eine Gefährdungsbeurteilung des Arbeitsplatzes durchzuführen.
- Neben den Sicherheitshinweisen in dieser Betriebsanleitung müssen die für den Einsatzbereich von Messumformer, Sensoren und Zubehör geltenden Sicherheits-, Arbeitsschutz- und Umweltschutzvorschriften eingehalten werden.
- Das Messgerät ist bis auf die im Kapitel 11 genannten Ausnahmen wartungsfrei. Komponenten und Ersatzteile dürfen nur von FLEXIM ersetzt werden. Der Betreiber muss regelmäßige Kontrollen auf Veränderungen oder Beschädigungen durchführen, die eine Gefährdung darstellen können. Wenn Sie Fragen haben, wenden Sie sich an FLEXIM.
- Halten Sie die Angaben zu Montage und Anschluss von Messumformer, Sensoren und Zubehör ein.

2.6 Sicherheitshinweise für elektrische Arbeiten

- Bevor Arbeiten am Messumformer (z.B. Montage, Demontage, Anschluss, Wartung, Instandhaltung) durchgeführt werden, muss der Messumformer von der Spannungsversorgung getrennt werden.
- Elektrische Arbeiten dürfen nur bei ausreichenden Platzverhältnissen durchgeführt werden.
- Öffnen Sie den Messumformer nur bei sicheren Umgebungsbedingungen (z.B. Luftfeuchtigkeit < 90 %, keine leitfähigen Verschmutzungen, keine explosive Atmosphäre).
- Die Schutzart des Messumformers ist nur gewährleistet, wenn alle Kabel mit Hilfe der Kabelverschraubungen dicht montiert und das Gehäuse fest verschraubt ist.
- Die elektrischen Verbindungen sind regelmäßig auf Zustand und festen Sitz zu prüfen.
- Beim Anschluss des Messumformers an die Spannungsversorgung muss eine geeignete Abschaltvorrichtung entsprechend den Anforderungen von IEC 60947-1 und IEC 60947-3 als Trennvorrichtung eingebaut werden. Die Abschaltvorrichtung muss alle stromführenden Leiter trennen. Die Schutzleiterverbindung darf nicht unterbrochen werden. Die Abschaltvorrichtung muss leicht erreichbar und deutlich als Trennvorrichtung für den Messumformer gekennzeichnet sein. Sie sollte sich in der Nähe des Messumformers befinden. Beim Einsatz des Messumformers in explosionsgefährdeten Bereichen muss sich die Abschaltvorrichtung außerhalb des explosionsgefährdeten Bereichs befinden. Wenn das nicht möglich ist, muss sie sich in dem am wenigsten gefährdeten Bereich befinden.
- Der Anschluss darf nur an Netze bis Überspannungskategorie II erfolgen. Beachten Sie beim Anschluss der Ein- und Ausgänge sowie der Spannungsversorgung die Installationshinweise, insbesondere die Klemmenbelegung.
- Der Elektronikeinschub darf nicht aus dem Gehäuse gezogen werden. Der Messumformer enthält keine Komponenten, die vom Benutzer gewartet werden müssen. Für Reparatur- und Servicearbeiten wenden Sie sich an FLEXIM.
- Beachten Sie die Sicherheits- und Unfallverhütungsvorschriften für elektrische Anlagen und Betriebsmittel.

Abb. 2.1: Messumformer



2.7 Sicherheitshinweise für den Transport

Vorsicht!



Warnung vor Verletzungen durch herabfallende Gegenstände

Ungesicherte und herabfallende Gegenstände können zu schweren Verletzungen führen.

- Sichern Sie alle Komponenten gegen Herunterfallen beim Transport.
- Tragen Sie die vorgeschriebene persönliche Schutzausrüstung.
- Beachten Sie die geltenden Vorschriften.

- Wenn Sie beim Auspacken einen Transportschaden feststellen, wenden Sie sich umgehend an den Lieferanten oder FLEXIM.
- Bei dem Messumformer handelt es sich um ein empfindliches elektronisches Messgerät. Vermeiden Sie Stöße oder Schläge.
- Gehen Sie mit dem Sensorkabel vorsichtig um. Vermeiden Sie zu enges Biegen oder Knicken. Beachten Sie die Umgebungsbedingungen.
- Wählen Sie zur Ablage von Messumformer, Sensoren und Zubehör einen festen Untergrund.
- Messumformer, Sensoren und Zubehör müssen für einen Transport ordnungsgemäß verpackt werden:
 - Nutzen Sie, wenn möglich, die Originalverpackung von FLEXIM oder eine gleichwertige Kartonage.
 - Positionieren Sie Messumformer, Sensoren und Zubehör mittig in der Kartonage.
 - Füllen Sie Hohlräume mit entsprechendem Verpackungsmaterial (z.B. Papier, Schaumstoff, Luftpolsterfolie).
 - Schützen Sie die Kartonage vor Nässe.

2.8 Empfohlenes Vorgehen in Gefahrensituationen

Vorgehen bei der Brandbekämpfung

- Trennen Sie den Messumformer, wenn möglich, von der Spannungsversorgung.
- Schützen Sie vor dem Löschen elektrische Teile, die nicht vom Brand betroffen sind (z.B. durch Abdecken).
- Wählen Sie ein geeignetes Löschmittel aus. Vermeiden Sie, wenn möglich, leitfähige Löschmittel.
- Halten Sie geltende Mindestabstände ein. Die Mindestabstände sind je nach eingesetztem Löschmittel unterschiedlich.

3 Grundlagen

Bei der Ultraschall-Durchflussmessung wird die Strömungsgeschwindigkeit des in einem Rohr fließenden Fluids bestimmt. Weitere Messgrößen werden von der Strömungsgeschwindigkeit und, falls erforderlich, zusätzlichen Messgrößen abgeleitet.

3.1 Messprinzip

Die Strömungsgeschwindigkeit des Fluids wird im TransitTime-Modus mit dem Ultraschall-Laufzeitdifferenz-Korrelationsverfahren bestimmt. Bei Messungen mit einem hohen Gas- oder Feststoffanteil kann der Messumformer in den NoiseTrek-Modus umschalten.

3.1.1 Begriffe

Strömungsprofil

Verteilung der Strömungsgeschwindigkeiten über der Rohrquerschnittsfläche. Für eine optimale Messung muss das Strömungsprofil voll ausgebildet und axialsymmetrisch sein. Die Form des Strömungsprofils hängt davon ab, ob eine Strömung laminar oder turbulent ist, und wird stark von den Bedingungen am Einlauf der Messstelle beeinflusst.

Reynoldszahl Re

Kennzahl zur Beschreibung des Turbulenzverhaltens eines Fluids im Rohr. Die Reynoldszahl Re setzt sich zusammen aus der Strömungsgeschwindigkeit, der kinematischen Viskosität des Fluids und dem Rohrrinnendurchmesser.

Wenn die Reynoldszahl einen kritischen Wert überschreitet (bei Strömungen im Rohr in der Regel ca. 2300), findet ein Übergang von einer laminaren zu einer turbulenten Strömung statt.

Laminare Strömung

Eine Strömung, in der keine Turbulenzen auftreten. Es findet keine Vermischung der nebeneinander fließenden Schichten des Fluids statt.

Turbulente Strömung

Eine Strömung, in der Turbulenzen (Verwirbelungen des Fluids) auftreten. In technischen Anwendungen sind Strömungen innerhalb eines Rohrs fast immer turbulent.

Übergangsbereich

Eine Strömung, die teilweise laminar und teilweise turbulent ist.

Schallgeschwindigkeit c

Die Geschwindigkeit, mit der sich der Schall ausbreitet. Die Schallgeschwindigkeit hängt von den mechanischen Eigenschaften des Fluids oder Rohrmaterials ab. Bei Rohrmaterialien und anderen Festkörpern wird zwischen der longitudinalen und der transversalen Schallgeschwindigkeit unterschieden.

Strömungsgeschwindigkeit v

Mittelwert aller Strömungsgeschwindigkeiten des Fluids über der Rohrquerschnittsfläche.

Akustischer Kalibrierfaktor k_a

$$k_a = \frac{c_a}{\sin \alpha}$$

Der akustische Kalibrierfaktor k_a ist ein Sensorparameter, der sich aus der Schallgeschwindigkeit c innerhalb des Sensors und dem Einstrahlwinkel ergibt. Der Ausbreitungswinkel im angrenzenden Fluid oder Rohrmaterial ergibt sich nach dem Brechungsgesetz:

$$k_a = \frac{c_a}{\sin \alpha} = \frac{c_\beta}{\sin \beta} = \frac{c_\gamma}{\sin \gamma}$$

Strömungsmechanischer Kalibrierfaktor k_{Re}

Mit dem strömungsmechanischen Kalibrierfaktor k_{Re} wird der im Bereich des Schallstrahls gemessene Wert der Strömungsgeschwindigkeit auf den Wert der Strömungsgeschwindigkeit über der gesamten Rohrquerschnittsfläche umgerechnet. Bei einem voll ausgebildeten Strömungsprofil hängt der strömungsmechanische Kalibrierfaktor nur von der Reynoldszahl und der Rauigkeit der Rohrwand ab. Der strömungsmechanische Kalibrierfaktor wird vom Messumformer für jede Messung neu berechnet.

Volumenstrom \dot{V}

$$\dot{V} = v \cdot A$$

Das Volumen des Fluids, das in einer bestimmten Zeit durch das Rohr fließt. Der Volumenstrom ergibt sich aus dem Produkt der Strömungsgeschwindigkeit v und der Rohrquerschnittsfläche A .

Massenstrom \dot{m}

$$\dot{m} = \dot{V} \cdot \rho$$

Die Masse des Fluids, die in einer bestimmten Zeit durch das Rohr fließt. Der Massenstrom ergibt sich aus dem Produkt des Volumenstroms \dot{V} und der Dichte ρ .

3.1.2 Messen der Strömungsgeschwindigkeit im TransitTime-Modus

Die Signale werden von einem Sensorpaar abwechselnd in und entgegen der Flussrichtung gesendet und empfangen. Wenn das Fluid, in dem sich die Signale ausbreiten, fließt, werden die Signale mit dem Fluid mitgeführt.

Diese Verschiebung bewirkt beim Signal in Flussrichtung eine Verkürzung und beim Signal entgegen der Flussrichtung eine Verlängerung des Schallwegs.

Dadurch ändern sich auch die Laufzeiten. Die Laufzeit des Signals in Flussrichtung ist kürzer als entgegen der Flussrichtung. Die Laufzeitdifferenz ist proportional zur mittleren Strömungsgeschwindigkeit.

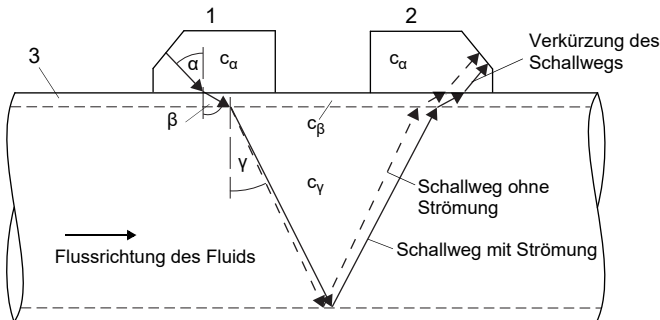
Die mittlere Strömungsgeschwindigkeit des Fluids ergibt sich aus:

$$v = k_{Re} \cdot k_a \cdot \frac{\Delta t}{2 \cdot t_v}$$

mit

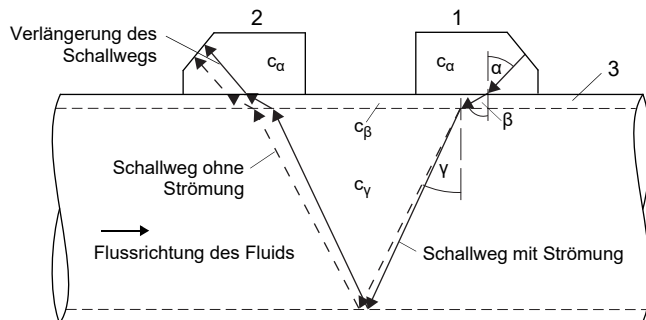
- v – mittlere Strömungsgeschwindigkeit des Fluids
- k_{Re} – strömungsmechanischer Kalibrierfaktor
- k_a – akustischer Kalibrierfaktor
- Δt – Laufzeitdifferenz
- t_v – Laufzeit im Fluid

Abb. 3.1: Schallweg des Signals in Flussrichtung



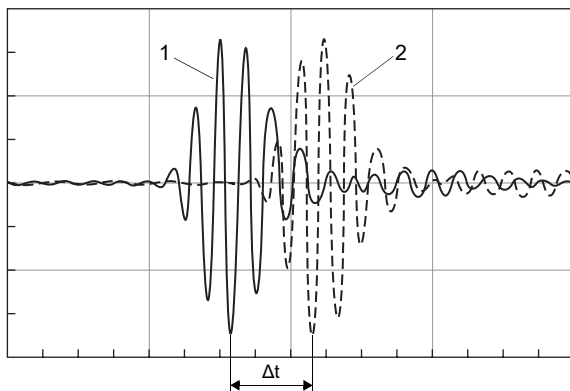
- c – Schallgeschwindigkeit
- 1 – Sensor (Sender)
- 2 – Sensor (Empfänger)
- 3 – Rohrwand

Abb. 3.2: Schallweg des Signals entgegen der Flussrichtung



- c – Schallgeschwindigkeit
- 1 – Sensor (Sender)
- 2 – Sensor (Empfänger)
- 3 – Rohrwand

Abb. 3.3: Laufzeitdifferenz Δt



- 1 – Signal in Flussrichtung
- 2 – Signal entgegen der Flussrichtung

3.1.3 Messen der Strömungsgeschwindigkeit im NoiseTrek-Modus

Bei einem hohen Anteil an Gasblasen und/oder Feststoffpartikeln im Fluid kann die Dämpfung des Ultraschallsignals so groß sein, dass eine vollständige Durchstrahlung des Fluids und damit eine Messung im TransitTime-Modus nicht möglich ist. In diesem Fall muss der NoiseTrek-Modus verwendet werden.

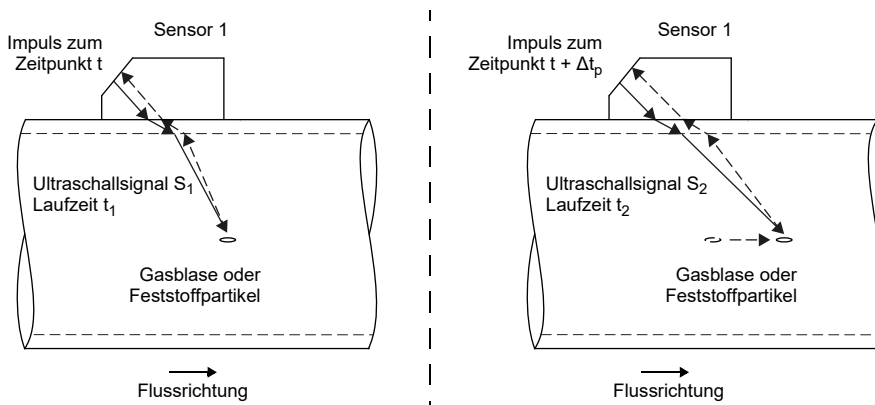
Der NoiseTrek-Modus nutzt das Vorhandensein von Gasblasen und/oder Feststoffpartikeln im Fluid.

Ultraschallsignale werden von einem Sensor in kurzen Zeitabständen in das Fluid gesendet, an Gasblasen und/oder Feststoffpartikeln reflektiert und von dem gleichen Sensor wieder empfangen.

Die Messanordnung, die im TransitTime-Modus verwendet wird, muss nicht geändert werden.

Die Laufzeitdifferenz Δt zweier aufeinanderfolgender Ultraschallsignale wird bestimmt. Sie ist proportional zu der Strecke, die die Gasblase/das Feststoffpartikel zwischen 2 aufeinanderfolgenden Impulsen zurücklegt, und damit zur mittleren Strömungsgeschwindigkeit des Fluids.

Abb. 3.4: Messung der Strömungsgeschwindigkeit im NoiseTrek-Modus



Die mittlere Strömungsgeschwindigkeit des Fluids ergibt sich aus:

$$v = k_{Re} \cdot k_a \cdot \frac{\Delta t}{2 \cdot \Delta t_p}$$

mit

- v – mittlere Strömungsgeschwindigkeit des Fluids
- k_{Re} – strömungsmechanischer Kalibrierfaktor
- k_a – akustischer Kalibrierfaktor
- Δt_p – Zeitdifferenz zwischen 2 aufeinanderfolgenden Impulsen
- Δt – Laufzeitdifferenz der Ultraschallsignale S_1 und S_2 ($\Delta t = t_2 - t_1$)

Abhängig von der Dämpfung des Ultraschallsignals kann die Messwertabweichung im NoiseTrek-Modus höher sein als im TransitTime-Modus.

3.1.4 Messen der Strömungsgeschwindigkeit im HybridTrek-Modus

Der HybridTrek-Modus verbindet den TransitTime-Modus und den NoiseTrek-Modus. Bei einer Messung im HybridTrek-Modus schaltet der Messumformer abhängig vom Gas- und Feststoffanteil im Fluid automatisch zwischen dem TransitTime- und dem NoiseTrek-Modus um.

Die Messanordnung ist identisch zu der des TransitTime-Modus.

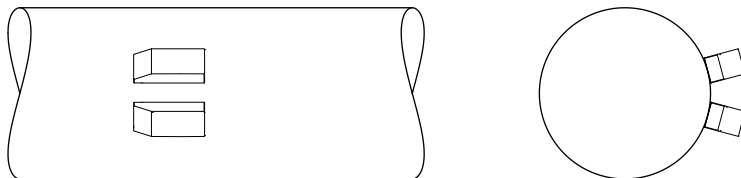
3.1.5 Messen der Strömungsgeschwindigkeit im NoiseTrek-Parallelstrahl-Modus

Bei Rohren mit kleinen Durchmessern oder Fluiden, die das Ultraschallsignal stark dämpfen, kann die Laufzeit im Fluid so kurz werden, dass die Signalqualität nicht mehr ausreicht. In diesem Fall muss der NoiseTrek-Parallelstrahl-Modus verwendet werden.

Der NoiseTrek-Parallelstrahl-Modus arbeitet wie der NoiseTrek-Modus. Die Ultraschallsignale werden aber von unterschiedlichen Sensoren gesendet und empfangen. Dadurch wird eine bessere Signalqualität erreicht. Die Sensoren werden in geringem Abstand nebeneinander am Rohr angebracht.

Mit dieser Messanordnung kann nicht im TransitTime-Modus gemessen werden.

Abb. 3.5: Messanordnung im NoiseTrek-Parallelstrahl-Modus



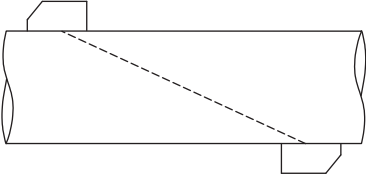
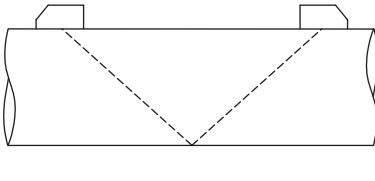
3.1.6 Synchrone Mehrkanalmessung

Die synchrone Mehrkanalmessung ermöglicht eine Reduzierung turbulenzbedingter Messwertschwankungen, ohne dass dazu eine Langzeitmittelung erforderlich ist. Bei Verwendung der Reflexanordnung, X-Anordnung oder versetzten X-Anordnung und aktivierter synchroner Mehrkanalmessung bewirkt die nahezu zeitgleiche Messung aller Messstrahlen eine momentane Kompensation der turbulenten Strömungsschwankungen.

Für die synchrone Mehrkanalmessung müssen alle Sensorpaare vom gleichen Typ sein und an derselben Messstelle installiert werden. Die Messanordnung muss für alle Sensorpaare gleich sein.

3.2 Messanordnungen

3.2.1 Begriffe

Durchstrahlungsanordnung	Reflexanordnung
Die Sensoren sind auf gegenüberliegenden Seiten des Rohrs montiert.	Die Sensoren sind auf derselben Seite des Rohrs montiert.
	

Schallweg

Weg, den das Ultraschallsignal zurücklegt, wenn es das Rohr einmal durchquert. Die Anzahl der Schallwege ist:

- ungerade, wenn die Messung in der Durchstrahlungsanordnung durchgeführt wird
- gerade, wenn die Messung in der Reflexanordnung durchgeführt wird

Strahl

Weg, den das Ultraschallsignal zwischen den Sensoren zurücklegt – dem Sensor, der das Ultraschallsignal sendet, und dem Sensor, der es empfängt. Ein Strahl besteht aus 1 oder mehreren Schallwegen.

Abb. 3.6: Durchstrahlungsanordnung mit 2 Strahlen und 3 Schallwegen

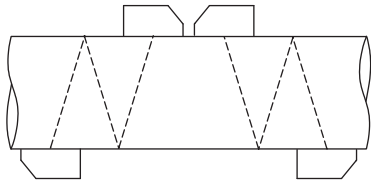
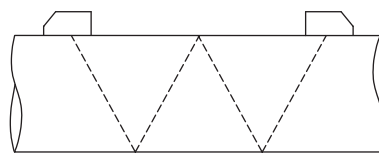
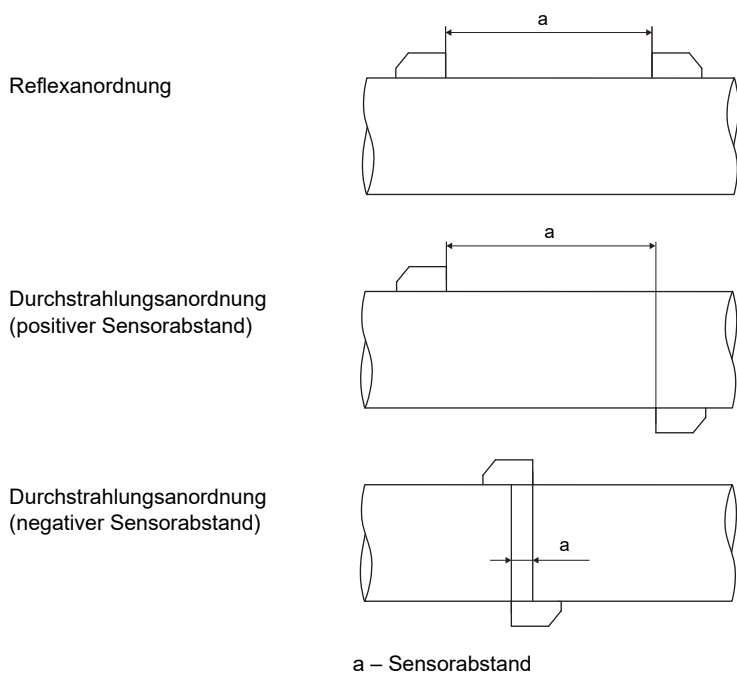


Abb. 3.7: Reflexanordnung mit 1 Strahl und 4 Schallwegen



Sensorabstand

Der Sensorabstand wird an den Innenkanten der Sensoren gemessen.



Schallstrahlebene

Ebene, in der 1 oder mehrere Schallwege oder Strahlen liegen.

Abb. 3.8: 2 Strahlen in einer Ebene

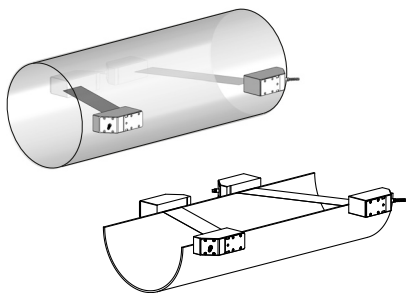
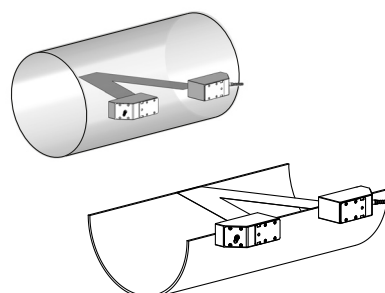
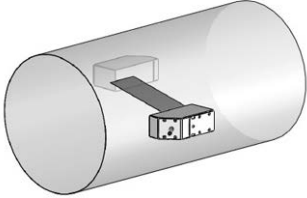
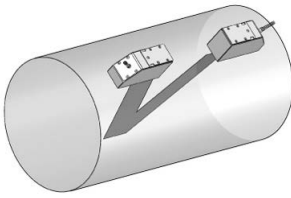
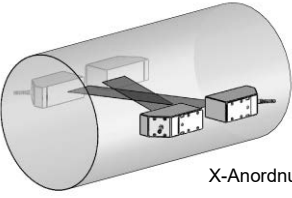
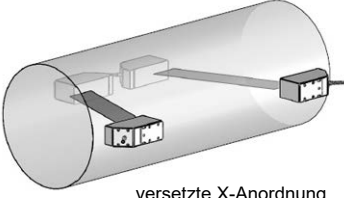
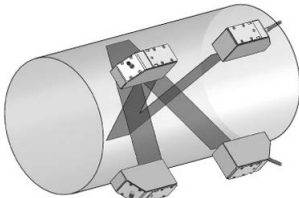


Abb. 3.9: 2 Schallwege in einer Ebene



3.2.2 Beispiele

1-Strahl-Durchstrahlungsanordnung	1-Strahl-Reflexanordnung
1 Sensorpaar 1 Schallweg 1 Strahl 1 Ebene 	1 Sensorpaar 2 Schallwege 1 Strahl 1 Ebene 
2-Strahl-Durchstrahlungsanordnung	2-Strahl-2-Ebenen-Reflexanordnung
2 Sensorpaare 2 Schallwege 2 Strahlen 1 Ebene  <p style="text-align: right;">X-Anordnung</p>  <p style="text-align: right;">versetzte X-Anordnung</p>	2 Sensorpaare 4 Schallwege 2 Strahlen 2 Ebenen 

3.3 Akustische Durchstrahlbarkeit

Das Rohr muss an der Messstelle akustisch durchstrahlbar sein. Die akustische Durchstrahlbarkeit ist dann gegeben, wenn Rohr und Fluid das Schallsignal nicht so stark dämpfen, dass es vollständig absorbiert wird, bevor es den zweiten Sensor erreicht.

Die Dämpfung von Rohr und Fluid wird beeinflusst durch:

- kinematische Viskosität des Fluids
- Anteil an Gasblasen und Feststoffpartikeln im Fluid
- Ablagerungen an der Rohrwand
- Rohrmaterial

Folgende Bedingungen müssen an der Messstelle erfüllt sein:

- das Rohr ist stets vollständig gefüllt
- es gibt keine Ablagerung von Feststoffpartikeln im Rohr
- es bilden sich keine Blasen

Hinweis!

Selbst blasenfreie Fluide können Gasblasen bilden, wenn sich das Fluid entspannt, z.B. vor Pumpen und hinter großen Querschnittserweiterungen.

Beachten Sie folgende Hinweise bei der Auswahl der Messstelle:

Waagerechtes Rohr

Wählen Sie eine Messstelle, wo die Sensoren seitlich am Rohr befestigt werden können, so dass sich die Schallwellen horizontal im Rohr ausbreiten. Damit können Feststoffpartikel am Rohrboden oder Gasblasen an der Rohroberseite die Ausbreitung des Signals nicht beeinflussen.

Abb. 3.10: Empfohlene Anbringung der Sensoren (seitlich)

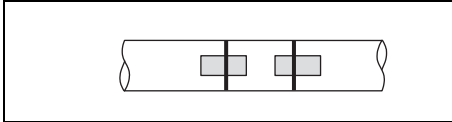
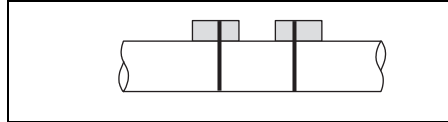


Abb. 3.11: Ungünstige Anbringung der Sensoren (oben auf dem Rohr)



Senkrechtes Rohr

Wählen Sie die Messstelle dort, wo die Flüssigkeit aufsteigt. Das Rohr muss vollständig gefüllt sein.

Abb. 3.12: Empfohlene Anbringung der Sensoren

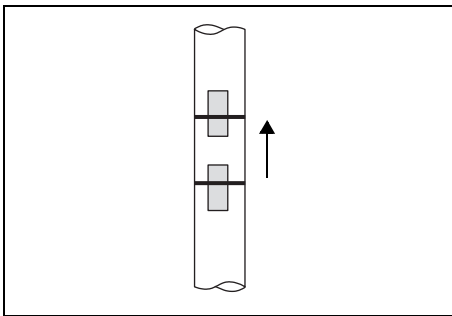
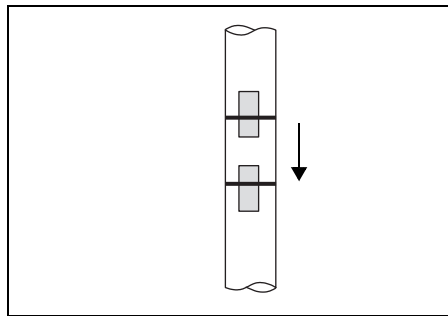


Abb. 3.13: Ungünstige Anbringung der Sensoren



Freier Ein- oder Auslauf

Wählen Sie die Messstelle an einem Rohrbereich, der nicht leerlaufen kann.

Abb. 3.14: Empfohlene Anbringung der Sensoren

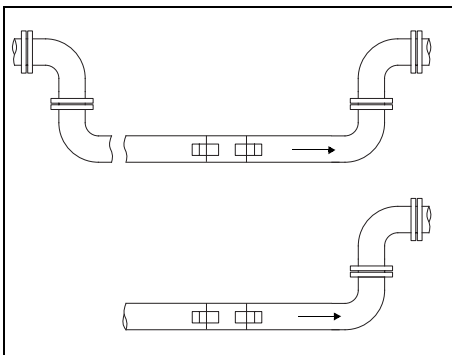
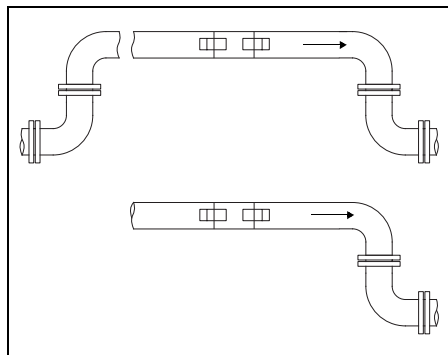


Abb. 3.15: Ungünstige Anbringung der Sensoren



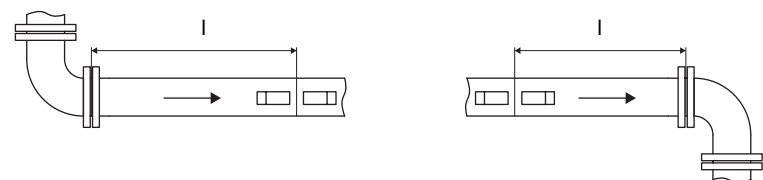
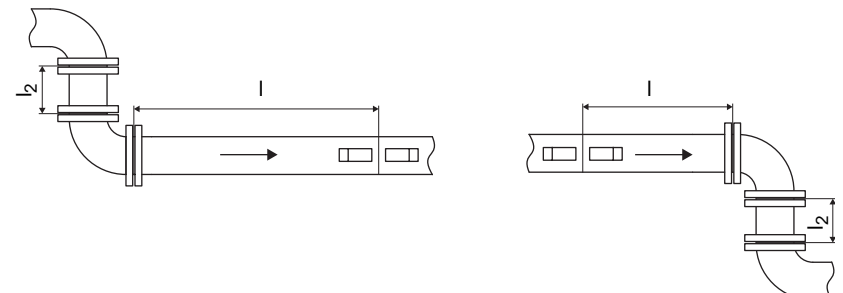
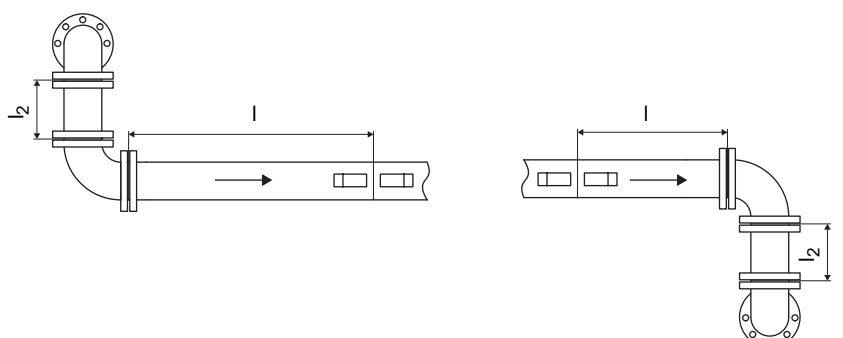
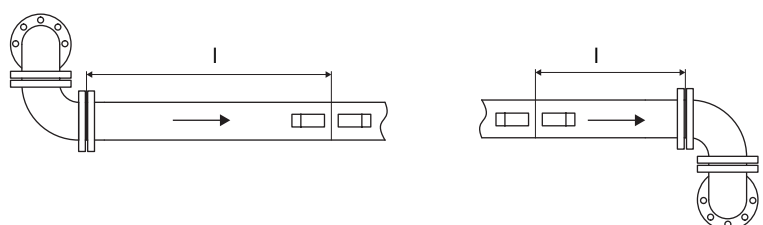
3.4 Ungestörtes Strömungsprofil

Viele Durchflusselemente (z.B. Krümmer, Ventile, Pumpen, Reduzierungen) verursachen eine lokale Verzerrung des Strömungsprofils. Das für eine korrekte Messung erforderliche axialsymmetrische Strömungsprofil im Rohr ist dann nicht mehr gegeben. Durch sorgfältige Auswahl der Messstelle ist es möglich, den Einfluss von Störstellen zu reduzieren.

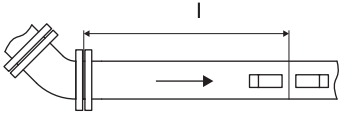
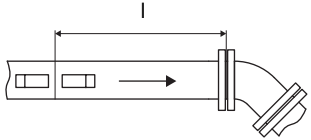
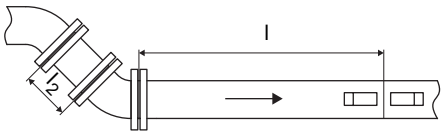
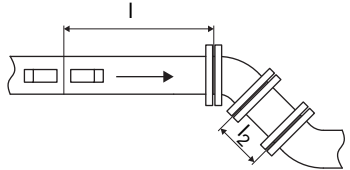
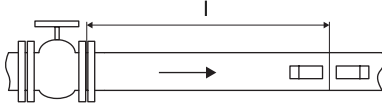
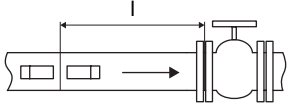
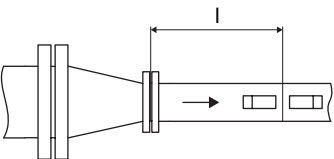
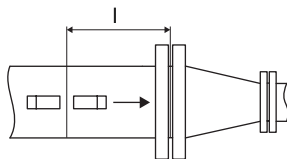
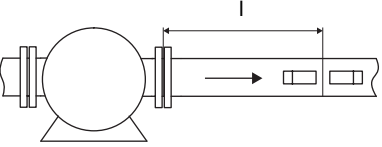
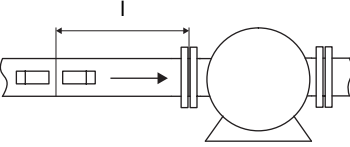
Es ist außerordentlich wichtig, die Messstelle in ausreichendem Abstand zu Störstellen zu wählen. Nur dann kann vorausgesetzt werden, dass das Strömungsprofil voll ausgebildet ist. Die Störstellenkorrektur (siehe Abschnitt 13.2.1) ermöglicht jedoch eine Messung auch bei kleineren Abständen von min. 2 d.

Die Beispiele in folgender Tabelle zeigen die empfohlenen geraden Ein- bzw. Auslaufstrecken für die verschiedenen Typen von Durchflussstörstellen.

Tab. 3.1: Empfohlene Abstände zu Störstellen;
d – Rohrendurchmesser an der Messstelle,
l – empfohlener Abstand zwischen Störstelle und Sensorposition

<p>Störstelle: 90°-Krümmer</p> <p>Einlauf: $l \geq 10 d$ ($l \geq 2 d$ mit Störstellenkorrektur)</p> <p>Auslauf: $l \geq 3 d$</p> 	
<p>Störstelle: 90°-Doppelkrümmer (mit Krümmerabstand $l_2 \geq 3 d$)</p> <p>Einlauf: $l \geq 10 d$ ($l \geq 2 d$ mit Störstellenkorrektur)</p> <p>Auslauf: $l \geq 3 d$</p> 	
<p>Störstelle: Raumkrümmer (mit Krümmerabstand $l_2 \geq 3 d$)</p> <p>Einlauf: $l \geq 10 d$ ($l \geq 2 d$ mit Störstellenkorrektur)</p> <p>Auslauf: $l \geq 3 d$</p> 	
<p>Störstelle: Raumkrümmer (direkt gekoppelt)</p> <p>Einlauf: $l \geq 40 d$ ($l \geq 2 d$ mit Störstellenkorrektur)</p> <p>Auslauf: $l \geq 3 d$</p> 	

Tab. 3.1: Empfohlene Abstände zu Störstellen;
 d – Rohrinne Durchmesser an der Messstelle,
 l – empfohlener Abstand zwischen Störstelle und Sensorposition

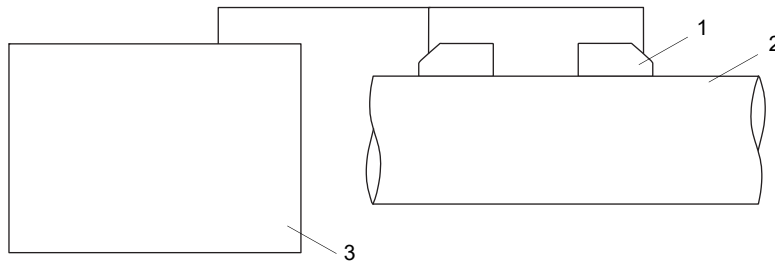
<p>Störstelle: 45°-Krümmer</p> <p>Einlauf: $l \geq 15 d$ ($l \geq 2 d$ mit Störstellenkorrektur)</p> <p>Auslauf: $l \geq 3 d$</p>  	
<p>Störstelle: 45°-Doppelkrümmer (mit Krümmerabstand $l_2 \geq 3 d$)</p> <p>Einlauf: $l \geq 15 d$ ($l \geq 2 d$ mit Störstellenkorrektur)</p> <p>Auslauf: $l \geq 3 d$</p>  	
<p>Störstelle: Ventil</p> <p>Einlauf: $l \geq 40 d$</p> <p>Auslauf: $l \geq 3 d$</p>  	
<p>Störstelle: Reduzierung</p> <p>Einlauf: $l \geq 10 d$ ($l \geq 2 d$ mit Störstellenkorrektur)</p> <p>Auslauf: $l \geq 3 d$</p>  	
<p>Störstelle: Pumpe</p> <p>Einlauf: $l \geq 20 d$</p> <p>Auslauf: $l \geq 3 d$</p>  	

4 Produktbeschreibung

4.1 Messsystem

Das Messsystem besteht aus dem Messumformer, den Ultraschallsensoren und dem Rohr, an dem gemessen wird.

Abb. 4.1: Beispiel für eine Messanordnung



- 1 – Sensor
- 2 – Rohr
- 3 – Messumformer

Die Sensoren werden außen am Rohr befestigt. Sie senden und empfangen Ultraschallsignale durch das Fluid. Der Messumformer steuert den Messzyklus, eliminiert die Störsignale und wertet die Nutzsignale aus. Die Messwerte können vom Messumformer angezeigt, verrechnet und ausgegeben werden.

4.2 Bedienkonzept

Das Bedienfeld befindet sich an der Vorderseite des Messumformers. Die Tasten werden bei geschlossenem Gehäuse mit einem Magnetstift bedient.


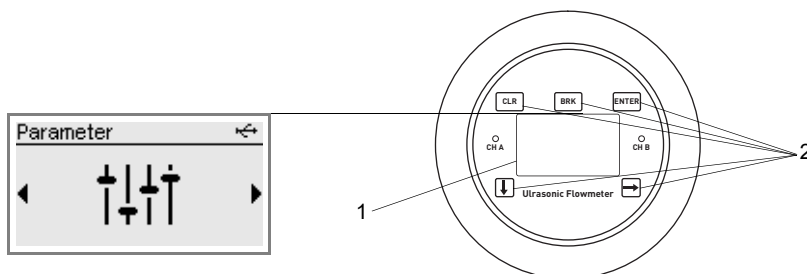
Im Hauptmenü werden die Menüs durch Drücken der Taste  oder CLR nacheinander angezeigt.

Abb. 4.2: Bedienfeld des Messumformers



- 1 – LCD-Anzeige (hintergrundbeleuchtet)
- 2 – Tastatur

Tab. 4.1: Beschreibung der Menüs

Menü	Beschreibung
Parameter	Sensor-, Rohr- und Fluidparameter eingeben
Installation	Messstellenspezifische Parameter eingeben
Messung starten	Messung starten ⁽¹⁾
Messung anzeigen	Messwert anzeigen ⁽²⁾
Messung stoppen	Messung stoppen ⁽²⁾
Eingänge	Eingänge konfigurieren und zuordnen
Ausgänge	Ausgänge konfigurieren
Funktionen	Ereignistrigger, ferngesteuerte Funktionen konfigurieren
Speicherung	Messwertspeicher, Snaps konfigurieren
Kalibrierung	Korrekturwerte definieren zum Kompensieren ungünstiger Messbedingungen
Kommunikation	Kommunikationsschnittstellen konfigurieren (z.B. Feldbusse (Option))
Sonstiges	System- und Messeinstellungen sowie Einstellungen in den Dialogen und Menüs ändern

⁽¹⁾ wird nur angezeigt, wenn keine Messung läuft

⁽²⁾ wird nur angezeigt, wenn Messung läuft

Bei der ersten Inbetriebnahme des Messumformers müssen Einstellungen für Sprache, Uhrzeit, Datum und Einheitensystem vorgenommen werden. Danach erscheint das Menü *Parameter*.

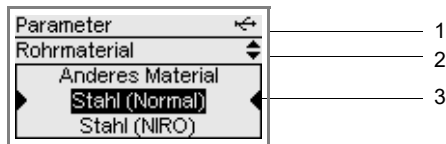
Bei jeder weiteren Inbetriebnahme erscheint die Messwertanzeige, wenn die Messung nicht gestoppt wurde, bevor der Messumformer von der Spannungsversorgung getrennt wurde. Wenn die Messung gestoppt wurde, erscheint das Menü *Parameter*.

Nach dem Start einer Messung ist es jederzeit möglich, die Parametereinstellungen oder die Konfiguration der Ausgänge des Messumformers anzuzeigen, ohne die Messung zu stoppen. Eine Änderung der Parametereinstellungen während der Messung ist nicht möglich. Wenn die Parametereinstellungen oder die Konfiguration der Ausgänge des Messumformers geändert werden sollen, muss die Messung gestoppt werden.

4.3 Anzeige

Aufbau

Abb. 4.3: Beispiel: Menü Parameter



- 1 – Menü
- 2 – Menüpunkt, der gerade bearbeitet wird
- 3 – Bereich für Auswahllisten, Auswahlfelder oder Eingabefelder

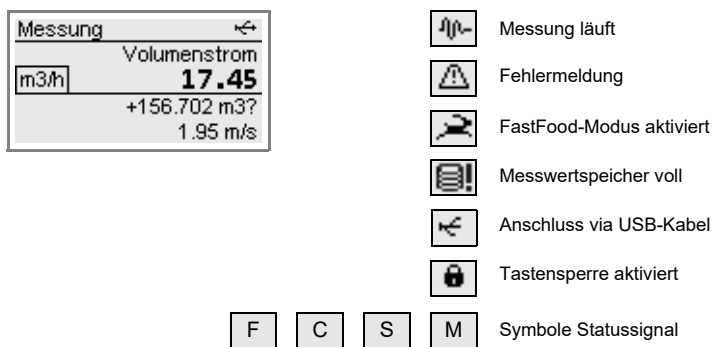
Tab. 4.2: Navigation

Horizontale Auswahlliste	Vertikale Auswahlliste	Auswahlfelder	Eingabefelder
<ul style="list-style-type: none"> • horizontal scrollen mit Taste oder CLR 	<ul style="list-style-type: none"> • vertikal scrollen mit Taste oder 	<ul style="list-style-type: none"> • horizontal scrollen mit Taste oder CLR • aktivieren/deaktivieren mit Taste 	<ul style="list-style-type: none"> • Zahlen oder Text eingeben mit Taste oder • löschen mit Taste CLR

Statusanzeigen

Für die Statusanzeigen werden Symbole verwendet.

Abb. 4.4: Statusanzeigen (Zeile 1)





4.4 Tastatur

Die Tastatur besteht aus den Tasten ENTER, BRK, CLR,  und . Die Tasten werden bei geschlossenem Gehäuse mit einem Magnetstift bedient.



Tab. 4.3: Allgemeine Funktionen

ENTER	Bestätigen der Auswahl oder der Eingabe
BRK	Bei der Parametereingabe: kurzes Drücken: Rückkehr zum vorherigen Menüpunkt langes Drücken (mehrere Sekunden): Rückkehr zum Anfang des Menüs Während der Messung: Wechseln ins Hauptmenü (zum Stoppen der Messung oder Anzeigen der Parameter)



Tab. 4.4: Navigation

	Scrollen nach rechts oder oben in einer Auswahlliste
	Scrollen nach unten in einer Auswahlliste
CLR	Scrollen nach links in einer Auswahlliste

Tab. 4.5: Eingabe von Zahlen

	Bewegen des Cursors nach rechts
	Scrollen durch die Zahlen oberhalb des Cursors
CLR	kurzes Drücken: Bewegen des Cursors nach links langes Drücken (mehrere Sekunden): Wert wird auf den zuvor gespeicherten Wert zurückgesetzt

Tab. 4.6: Eingabe von Text

	Bewegen des Cursors nach rechts
	Scrollen durch die Buchstaben oberhalb des Cursors
CLR	kurzes Drücken: Bewegen des Cursors nach links langes Drücken (mehrere Sekunden): Text wird auf den zuvor gespeicherten Text zurückgesetzt

5 Transport und Lagerung

Vorsicht!

**Beim Verpacken kann der Messumformer herunterfallen.**

Es besteht die Gefahr des Quetschens von Körperteilen oder der Beschädigung des Messgeräts.

- Sichern Sie den Messumformer gegen Herunterfallen beim Verpacken.
- Tragen Sie die vorgeschriebene persönliche Schutzausrüstung.
- Beachten Sie die geltenden Vorschriften.

Vorsicht!

**Beim Anheben kann der Schwerpunkt des Messumformers in der Kartontage verlagert werden. Der Messumformer kann herunterfallen.**

Es besteht die Gefahr des Quetschens von Körperteilen oder der Beschädigung des Messgeräts.

- Sichern Sie den Messumformer gegen Herunterfallen beim Transport.
- Tragen Sie die vorgeschriebene persönliche Schutzausrüstung.
- Beachten Sie die geltenden Vorschriften.

5.1 Transport

Für den Transport muss das Messgerät ordnungsgemäß verpackt werden. Für die Gewichtsangaben siehe Technische Spezifikation.

- Nutzen Sie, wenn möglich, die Originalverpackung von FLEXIM oder eine gleichwertige Kartontage.
- Positionieren Sie Messumformer, Sensoren und Zubehör mittig in der Kartontage.
- Füllen Sie Hohlräume mit entsprechendem Verpackungsmaterial (z.B. Papier, Schaumstoff, Luftpolsterfolie).
- Schützen Sie die Kartontage vor Nässe.

5.2 Lagerung

- Lagern Sie das Messgerät in der Originalverpackung.
- Lagern Sie das Messgerät nicht im Freien.
- Verschließen Sie alle Öffnungen mit einem Blindstopfen.
- Schützen Sie das Messgerät vor Sonneneinstrahlung.
- Lagern Sie das Messgerät trocken und staubfrei innerhalb des gültigen Temperaturbereichs (siehe Technische Spezifikation).

6 Montage

Gefahr!



Gefahr einer Explosion beim Einsatz des Messgeräts in explosionsgefährdeten Bereichen

Es kann zu Personen- oder Sachschäden sowie gefährlichen Situationen kommen.

→ Beachten Sie die "Sicherheitshinweise für den Einsatz in explosionsgefährdeten Bereichen".

Warnung!



Montage, Anschluss und Inbetriebnahme von nicht autorisiertem und befähigtem Personal

Es kann zu Personen- oder Sachschäden sowie gefährlichen Situationen kommen.

→ Arbeiten am Messumformer dürfen nur von autorisiertem und befähigtem Personal durchgeführt werden.

Warnung!



Berühren spannungsführender Teile

Elektrischer Schlag oder Störlichtbögen können zu schweren Verletzungen führen. Das Messgerät kann beschädigt werden.

→ Bevor Arbeiten am Messumformer (z.B. Montage, Demontage, Anschluss, Inbetriebnahme) durchgeführt werden, muss der Messumformer von der Spannungsversorgung getrennt werden.

Vorsicht!



Unfallverhütungsvorschriften für elektrische Anlagen und Betriebsmittel

Das Nichtbeachten der Vorschriften kann zu schweren Verletzungen führen.

→ Bei allen Elektroarbeiten müssen die Unfallverhütungsvorschriften für elektrische Anlagen und Betriebsmittel beachtet werden.

Vorsicht!



Berühren von heißen oder kalten Oberflächen

Es kann zu Verletzungen kommen (z.B. zu thermischen Schädigungen).

- Beachten Sie bei der Montage die Umgebungsbedingungen an der Messstelle.
- Tragen Sie die vorgeschriebene persönliche Schutzausrüstung.
- Beachten Sie die geltenden Vorschriften.

Wichtig!

Im explosionsgefährdeten Bereich müssen alle Schutzfolien von Messgerät und Sensorbefestigung entfernt werden (siehe Dokument SIFLUXUS).

6.1 Messumformer

6.1.1 Öffnen und Schließen der Gehäuse

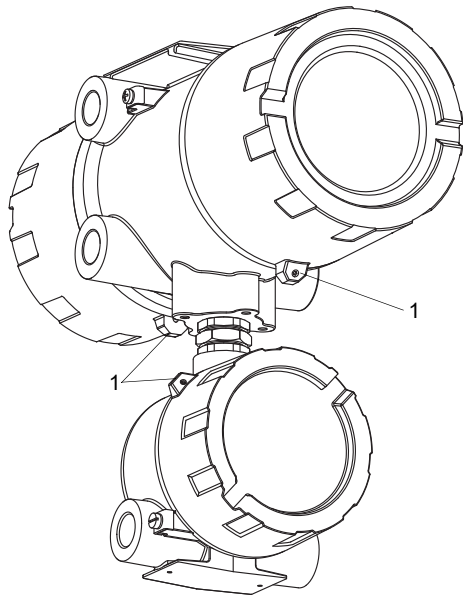
Wichtig!

Verwenden Sie zum Öffnen der Gehäuse keine Gegenstände, die das Gewinde oder die Gehäusedichtung beschädigen können.

6.1.1.1 Messumformer mit Aluminiumgehäuse

Der Messumformer ist mit 3 Gewindestiften versehen, die gelöst werden müssen, bevor die Gehäuse geöffnet werden können. Stellen Sie nach der Installation des Messumformers sicher, dass die Gehäuse ordnungsgemäß geschlossen und die Gewindestifte angezogen sind.

Abb. 6.1: Messumformer



1 – Gewindestift

6.1.1.2 Messumformer mit Edelstahlgehäuse

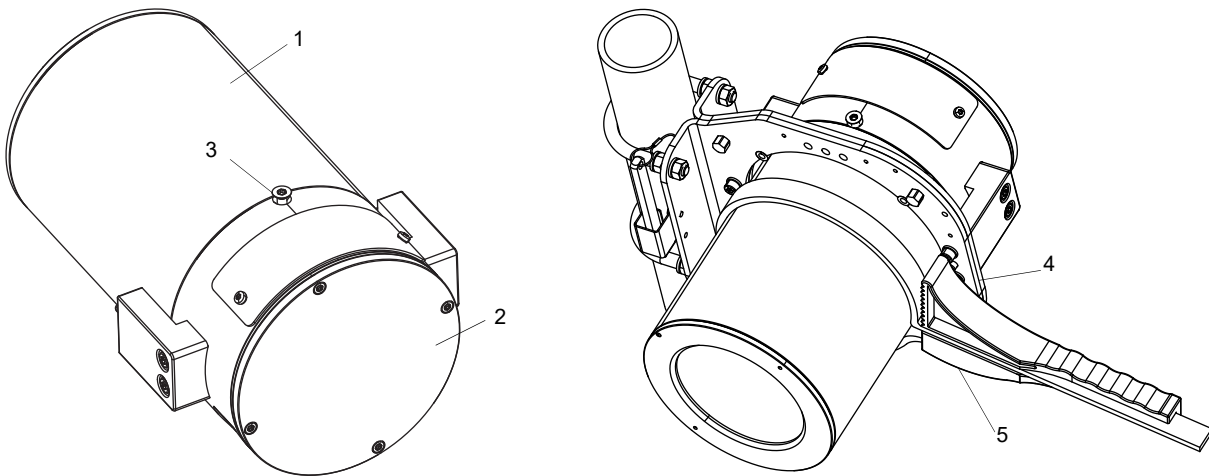
Gehäuse

Der Messumformer hat eine Senkschraube, die gelöst werden muss, bevor das Gehäuse geöffnet werden kann. Der Messumformer muss im Instrument-Halteblech montiert sein, wenn das Gehäuse geöffnet werden soll. Verwenden Sie zum Öffnen und Schließen des Gehäuses einen Bandschlüssel (nicht im Lieferumfang enthalten). Stellen Sie nach der Installation des Messumformers sicher, dass das Gehäuse ordnungsgemäß geschlossen ist und die Senkschraube angezogen ist.

Abdeckplatte

- Lösen Sie die 4 Schrauben an der Abdeckplatte.
- Nehmen Sie die Abdeckplatte ab. Verwenden Sie dabei kein Werkzeug, das die Dichtung beschädigen kann. Falls erforderlich, schlagen Sie leicht mit einem Kunststoffhammer gegen die Abdeckplatte.

Abb. 6.2: Messumformer und Bandschlüssel



- 1 – Gehäuse
- 2 – Abdeckplatte
- 3 – Senkschraube
- 4 – Instrument-Halteblech
- 5 – Bandschlüssel

6.1.2 Montage des Messumformers

Vorsicht!



Bei der Montage kann der Messumformer herunterfallen.

Es besteht die Gefahr des Quetschens von Körperteilen oder der Beschädigung des Messgeräts.

- Sichern Sie den Messumformer gegen Herunterfallen.
- Tragen Sie die vorgeschriebene persönliche Schutzausrüstung.
- Beachten Sie die geltenden Vorschriften.

Vorsicht!



Das Instrument-Halteblech hat scharfe Kanten.

Verletzungsgefahr!

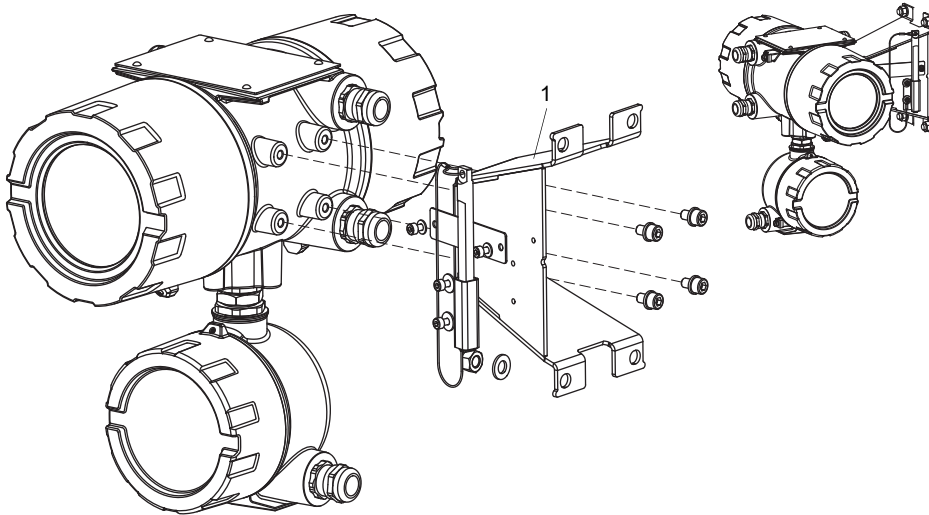
- Entgraten Sie scharfe Kanten.
- Tragen Sie die vorgeschriebene persönliche Schutzausrüstung.
- Beachten Sie die geltenden Vorschriften.

6.1.2.1 Wandmontage

Messumformer mit Aluminiumgehäuse

- Befestigen Sie das Instrument-Halteblech mit den 4 Schrauben an der Wand.
- Befestigen Sie den Messumformer am Instrument-Halteblech.

Abb. 6.3: Wandmontage des Messumformers

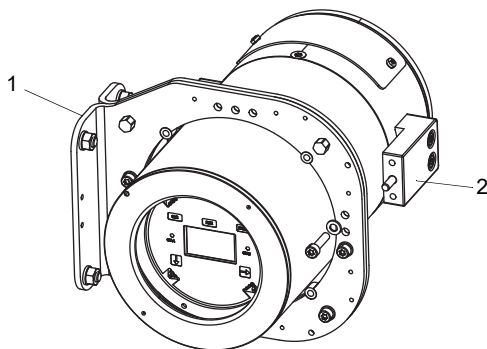


1 – Instrument-Halteblech

Messumformer mit Edelstahlgehäuse

- Befestigen Sie das Instrument-Halteblech mit den 4 Schrauben an der Wand.
- Schieben Sie den Messumformer durch das Instrument-Halteblech.
- Schrauben Sie die Halterung des Messumformers an das Instrument-Halteblech.

Abb. 6.4: Montage des Messumformers



1 – Instrument-Halteblech
2 – Halterung

6.1.2.2 Rohrmontage

Hinweis!

Das Rohr muss so stabil sein, dass es der Belastung standhält, die durch den Messumformer entsteht, und die Kräfte der Klemmbügel aufnehmen kann.

Messumformer mit Aluminiumgehäuse

Montage am 2"-Rohr

Das Instrument-Halteblech wird mit Klemmbügeln am Rohr befestigt.

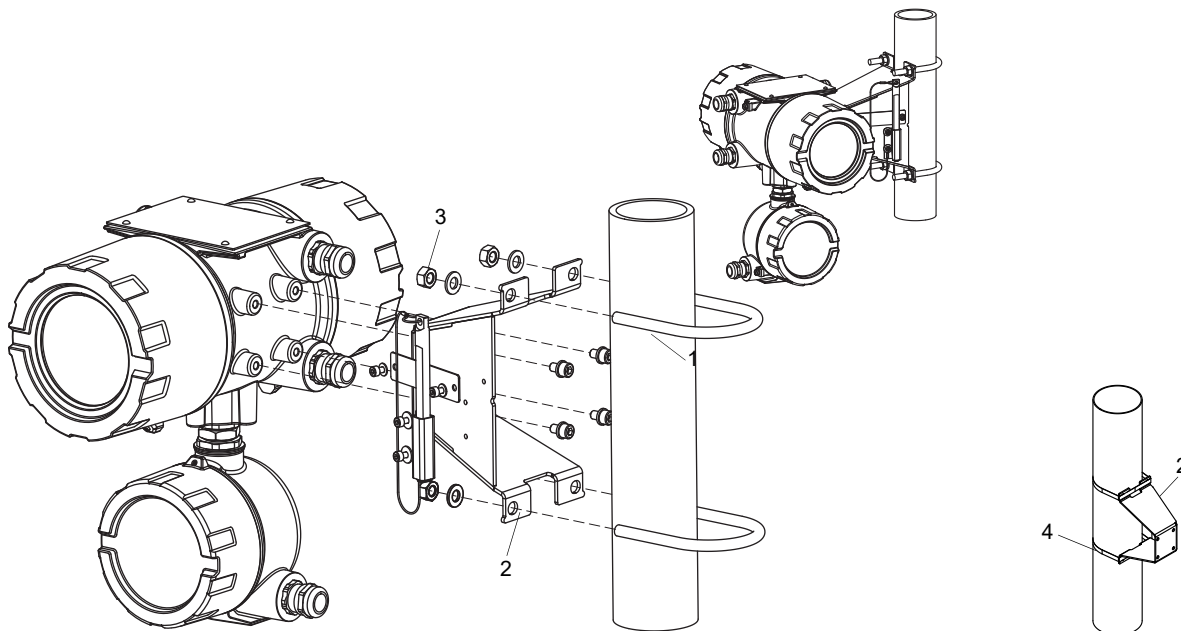
- Befestigen Sie das Instrument-Halteblech mit den Klemmbügeln am Rohr, indem Sie die Muttern anziehen.
- Befestigen Sie den Messumformer am Instrument-Halteblech.

Montage am Rohr > 2"

Das Instrument-Halteblech wird mit Spannbändern am Rohr befestigt.

- Befestigen Sie das Instrument-Halteblech mit Hilfe der Spannbänder statt der Klemmbügel am Rohr.
- Befestigen Sie den Messumformer am Instrument-Halteblech.

Abb. 6.5: Rohrmontage des Messumformers

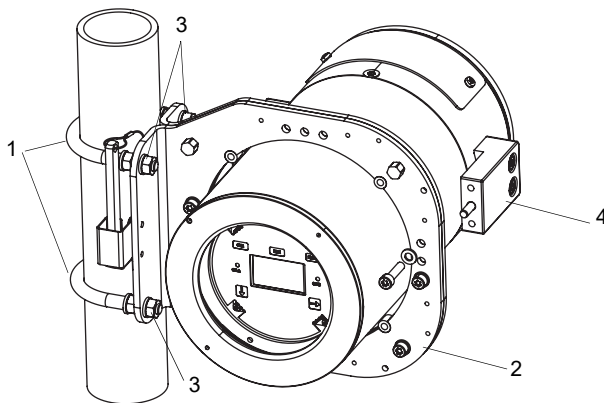


- 1 – Klemmbügel
- 2 – Instrument-Halteblech
- 3 – Mutter
- 4 – Spannbänder

Messumformer mit Edelstahlgehäuse**Montage am 2"-Rohr**

- Positionieren Sie die Klemmbügel am Rohr.
- Befestigen Sie das Instrument-Halteblech mit den Klemmbügeln und Muttern am Rohr.
- Schrauben Sie die Halterung des Messumformers an das Instrument-Halteblech.

Abb. 6.6: Montage des Messumformers



- 1 – Klemmbügel
- 2 – Instrument-Halteblech
- 3 – Muttern
- 4 – Halterung

6.2 Sensoren

Vorsicht!



Warnung vor schweren Verletzungen durch heiße oder sehr kalte Bauteile

Das Berühren von heißen oder sehr kalten Bauteilen kann zu schweren Verletzungen führen (Verbrennungen/Erfrierungen).

- Alle Montage-, Installations- und Anschlussarbeiten müssen abgeschlossen sein.
- Während der Messung dürfen keine Arbeiten mehr an der Messstelle durchgeführt werden.
- Beachten Sie bei der Montage die Umgebungsbedingungen an der Messstelle.
- Tragen Sie die vorgeschriebene persönliche Schutzausrüstung.
- Beachten Sie die geltenden Vorschriften.

6.2.1 Vorbereitung

6.2.1.1 Auswahl der Messstelle

Die korrekte Auswahl der Messstelle ist für zuverlässige Messergebnisse und eine hohe Messgenauigkeit entscheidend.

Eine Messung ist an einem Rohr möglich, wenn:

- sich der Ultraschall mit ausreichend hoher Amplitude ausbreitet
- das Strömungsprofil voll ausgebildet ist

Die korrekte Auswahl der Messstelle und die korrekte Positionierung der Sensoren garantieren, dass das Schallsignal unter optimalen Bedingungen empfangen und korrekt ausgewertet werden kann.

Aufgrund der Vielfalt möglicher Applikationen und der Vielzahl von Faktoren, die eine Messung beeinflussen können, gibt es für die Sensorpositionierung keine Standardlösung.

Die Messung wird durch folgende Faktoren beeinflusst:

- Durchmesser, Material, Auskleidung, Wanddicke und Form des Rohrs
- Fluid
- Gasblasen im Fluid
- Vermeiden Sie Messstellen, die sich in der Nähe deformierter oder beschädigter Stellen am Rohr oder in der Nähe von Schweißnähten befinden.
- Vermeiden Sie Messstellen, an denen sich Ablagerungen im Rohr bilden.
- Achten Sie darauf, dass die Rohroberfläche an der Messstelle eben ist.
- Wählen Sie den Standort des Messumformers innerhalb der Reichweite des Sensorkabels.
- Die Temperatur am Standort muss innerhalb der spezifizierten Umgebungstemperatur des Messumformers und der Sensoren liegen (siehe Technische Spezifikation).

Wenn sich die Messstelle in einem explosionsgefährdeten Bereich befindet, müssen die Gefahrenzone und auftretende Gase ermittelt werden. Die Sensoren und der Messumformer müssen für diese Bedingungen geeignet sein.

6.2.1.2 Rohrvorbereitung

Vorsicht!



Kontakt mit Schleifstaub

Es kann zu Verletzungen kommen (z.B. Atembeschwerden, Hautreaktionen, Augenreizungen).

- Tragen Sie die vorgeschriebene persönliche Schutzausrüstung.
- Beachten Sie die geltenden Vorschriften.

Wichtig!

Das Rohr muss so stabil sein, dass es der Belastung standhält, die durch Sensoren und Anklammungen entsteht.

Hinweis!

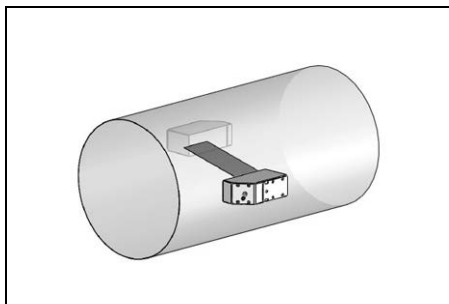
Beachten Sie die Auswahlkriterien für Rohr und Messstelle.

Rost, Farbe oder Ablagerungen auf dem Rohr absorbieren das Schallsignal. Ein guter akustischer Kontakt zwischen dem Rohr und den Sensoren wird folgendermaßen erreicht:

- Reinigen Sie das Rohr an der Messstelle.
 - Glätten Sie einen Farbanstrich durch Schleifen. Die Farbe muss nicht vollständig entfernt werden.
 - Entfernen Sie Rost oder lose Farbe.

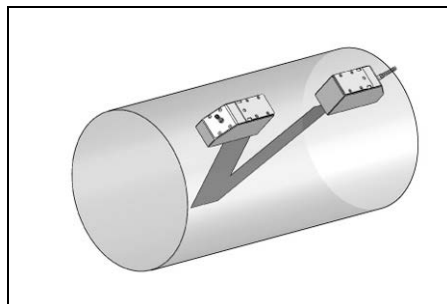
6.2.1.3 Auswahl der Messanordnung

1-Strahl-Durchstrahlungsanordnung



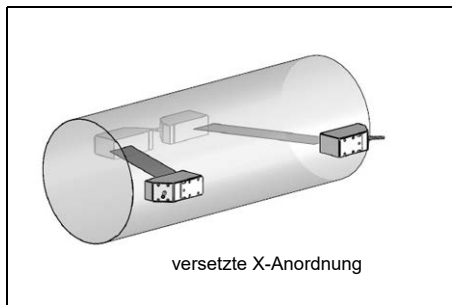
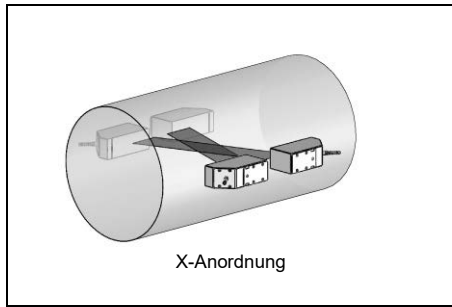
- größerer Strömungsgeschwindigkeits- und Schallgeschwindigkeitsbereich im Vergleich zur Reflexanordnung
- Einsatz bei Belagsbildung an der Rohrwand oder bei stark akustisch dämpfenden Gasen oder Flüssigkeiten (da nur 1 Schallweg)

1-Strahl-Reflexanordnung



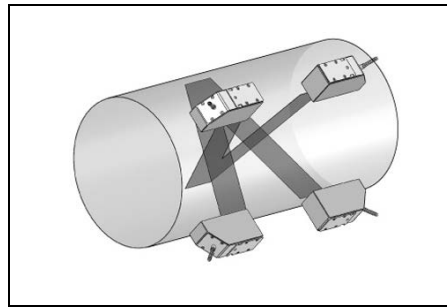
- kleinerer Strömungsgeschwindigkeits- und Schallgeschwindigkeitsbereich im Vergleich zur Durchstrahlungsanordnung
- Querströmungseffekte werden kompensiert, da der Strahl das Rohr in 2 Richtungen durchquert
- höhere Messgenauigkeit, da mit steigender Anzahl der Schallwege die Messgenauigkeit steigt

2-Strahl-Durchstrahlungsanordnung



- gleiche Merkmale wie bei 1-Strahl-Durchstrahlungsanordnung
- zusätzliches Merkmal:
Querströmungseffekte werden kompensiert, da Messung mit 2 Strahlen

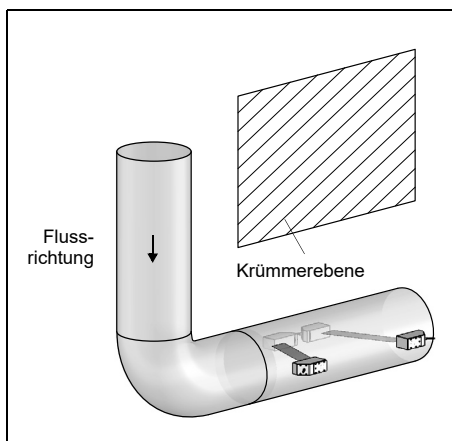
2-Strahl-2-Ebenen-Reflexanordnung



- gleiche Merkmale wie bei 1-Strahl-Reflexanordnung
- zusätzliches Merkmal:
Strömungsprofileinflüsse werden kompensiert, da Messung in 2 Ebenen

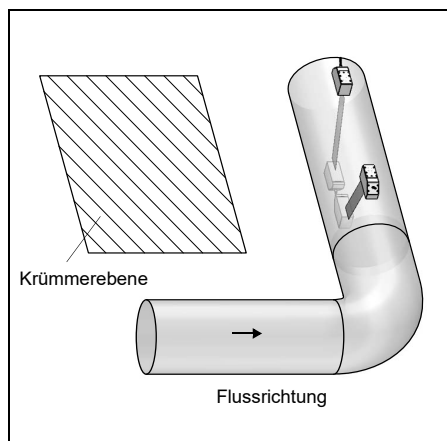
Wenn sich die Messstelle in der Nähe eines Krümmers befindet, werden für die Auswahl der Schallstrahlebene folgende Messanordnungen empfohlen:

Senkrechter Rohrverlauf

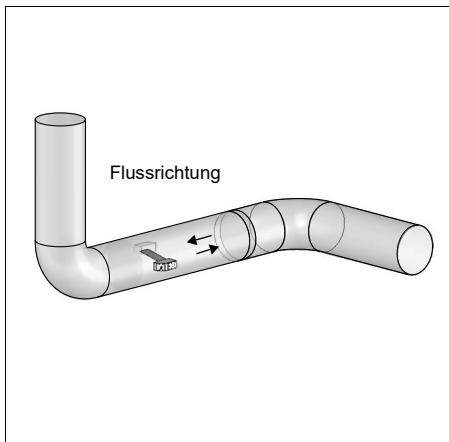


- Die Schallstrahlebene wird im Winkel von 90° zur Krümmerebene gewählt. Der Krümmer liegt vor der Messstelle.

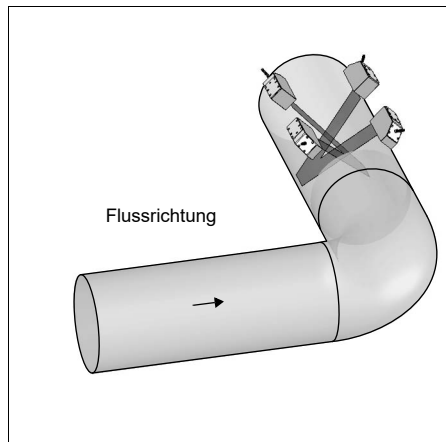
Waagerechter Rohrverlauf



- Die Schallstrahlebene wird im Winkel von $90^\circ \pm 45^\circ$ zur Krümmerebene gewählt. Der Krümmer liegt vor der Messstelle.

Messung in beide Richtungen

- Die Schallstrahlebene wird zum nächstgelegenen Krümmer ausgerichtet (je nach Rohrverlauf – waagrecht oder senkrecht – siehe oben).

Messung in 2-Strahl-2-Ebenen-Reflexanordnung

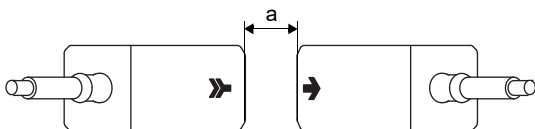
- Die 2 Schallstrahlebenen werden im Winkel von 45° zur Krümmerebene gewählt. Der Krümmer liegt vor der Messstelle.
- Bei waagerechten Rohren werden die Sensoren auf der oberen Hälfte des Rohrs montiert.

6.2.2 Montage der Sensoren**6.2.2.1 Ausrichten der Sensoren und Bestimmen des Sensorabstands**

Beachten Sie die Ausrichtung der Sensoren. Die Gravuren auf den Sensoren ergeben bei richtiger Sensormontage einen Pfeil. Die Sensorkabel zeigen in entgegengesetzte Richtungen.

Der Sensorabstand ist der Abstand zwischen den Innenkanten der Sensoren.

Abb. 6.7: Ausrichtung der Sensoren und Sensorabstand



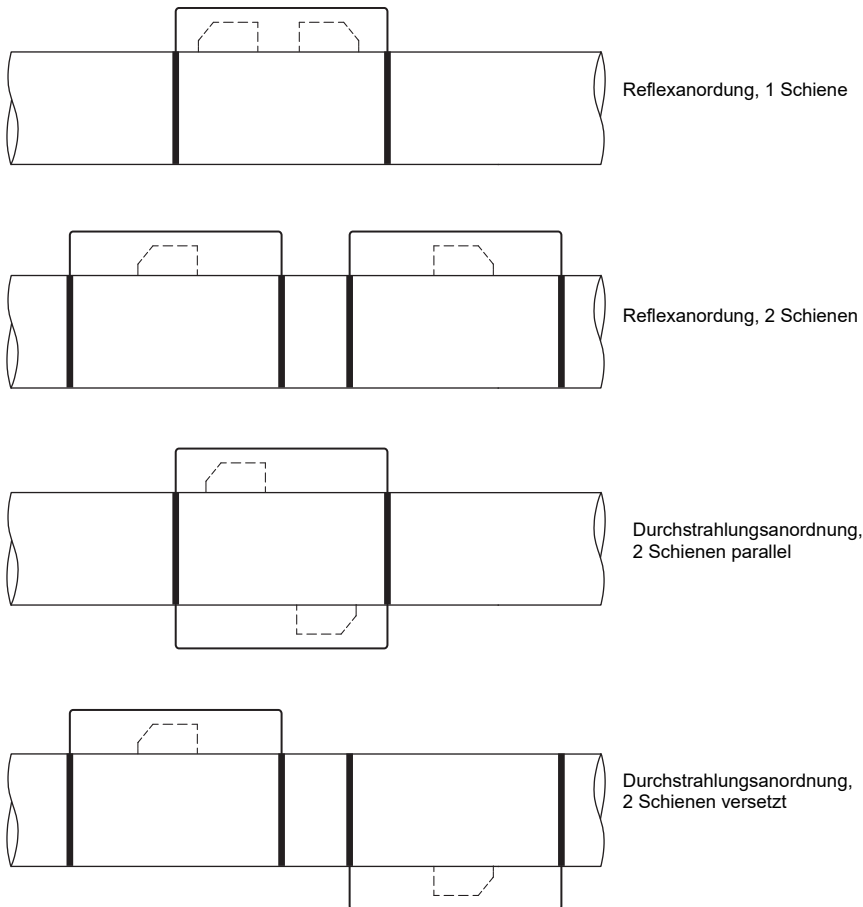
a – Sensorabstand

- Wählen Sie die Montageanleitung der mitgelieferten Sensorbefestigung aus.

6.2.2.2 Anordnen der Sensoren

Für die Anordnung der Sensoren in Montage-Schienen gibt es mehrere Varianten:

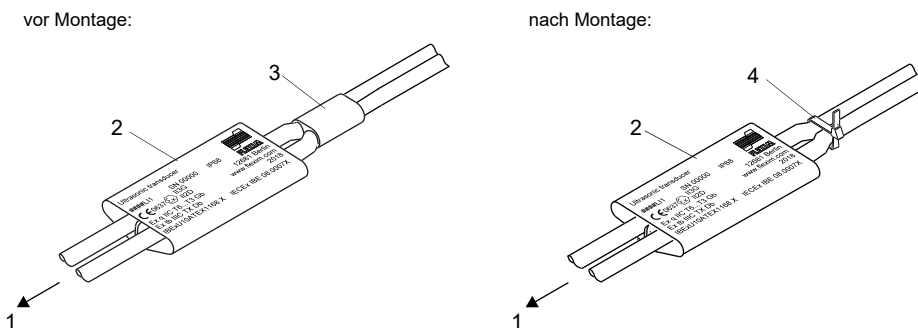
Abb. 6.8: Anordnung der Sensoren in Montage-Schienen



6.2.2.3 Befestigen der Sensoren ****LI**

Wenn das Typenschild der Sensoren ****LI** bei der Montage vom Sensorkabel entfernt wird, muss es im Anschluss wieder am Sensorkabel angebracht und mit dem mitgelieferten Kabelbinder fixiert werden. Der Schrumpfschlauch darf nicht wieder verwendet werden.

Abb. 6.9: Typenschild am Sensorkabel

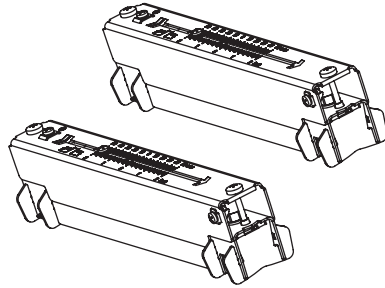


- 1 – Sensoren
- 2 – Typenschild
- 3 – Schrumpfschlauch
- 4 – Kabelbinder

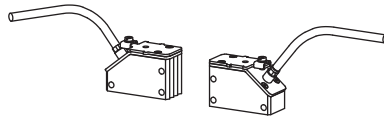
6.2.2.4 Befestigen mit Variofix L, PermaRail

Lieferumfang (Beispiel)

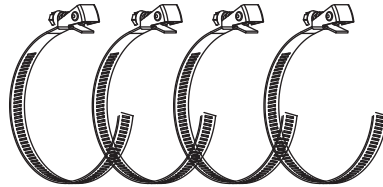
Variofix L



Sensorpaar

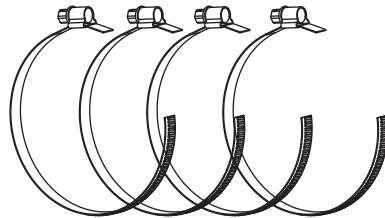


Schnellspannschloss mit
Spannband



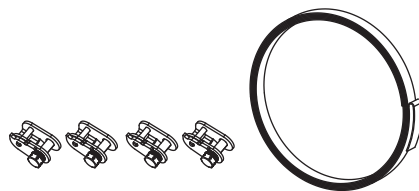
oder

Spannschellenschloss mit
Spannband



oder

Ratschenschloss und
Spannbandrolle



Montage

Bei Messung in Durchstrahlungsanordnung werden die Sensorbefestigungen auf gegenüberliegenden Seiten des Rohrs montiert. Bei Messung in Reflexanordnung werden die Sensorbefestigungen auf derselben Seite des Rohrs montiert.

Bei der 2-Strahl-Durchstrahlungsanordnung in versetzter X-Anordnung müssen 4 Sensorbefestigungen montiert werden. Bei Messung in Reflexanordnung und kleinen Sensorabständen ist 1 Sensorbefestigung ausreichend.

Tab. 6.1: Richtwerte zur Montage beider Sensoren in einer Variofix L

Sensorfrequenz (3. Zeichen des technischen Typs)	Schienenlänge [mm]	Sensorabstand [mm]
F	368	< 94
G, H, K (****LI*)	368	< 94
G, H, K (außer ****LI*)	348	< 89
M, P (Lambwellen-Sensoren)	234	< 84
M, P (Scherwellen-Sensoren)		< 100
Q	176	< 69

Im Folgenden wird die Montage von 2 Sensorbefestigungen in Reflexanordnung beschrieben (1 Sensorbefestigung pro Sensor).

Abb. 6.10: Sensorbefestigung Variofix L (Durchstrahlungsanordnung)

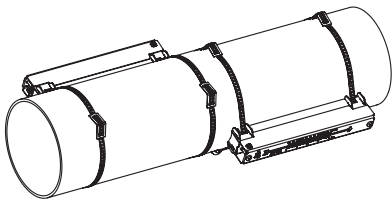
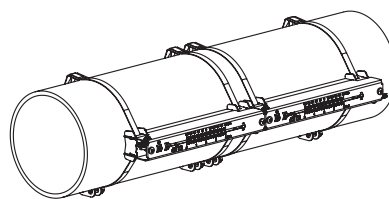


Abb. 6.11: Sensorbefestigung Variofix L (Reflexanordnung)



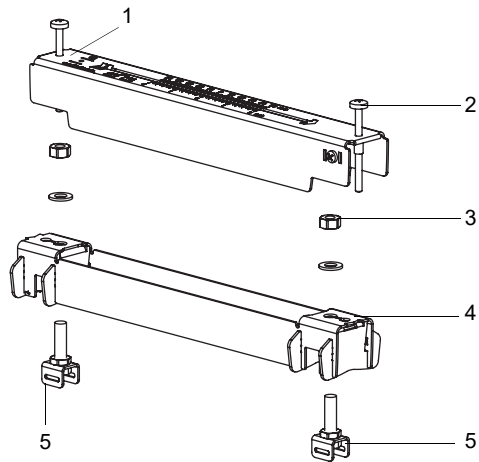
Montageschritte im Überblick

- **Schritt 1**
Demontieren der Variofix L
- **Schritt 2**
Befestigen der Spannschlösser an den Spannbändern
- **Schritt 3**
Befestigen eines Spannbands am Rohr
- **Schritt 4**
Befestigen der Schiene am Rohr
- **Schritt 5**
Einbauen der Sensoren in Variofix L

Schritt 1: Demontieren der Variofix L

- Bauen Sie die Sensorbefestigung Variofix L auseinander.

Abb. 6.12: Demontage von Variofix L



- 1 – Abdeckung
- 2 – Schraube
- 3 – Mutter
- 4 – Schiene
- 5 – Spannbandklammer

Schritt 2: Befestigen der Spannschlösser an den Spannbandern

- Wählen Sie die Montageanleitung des mitgelieferten Spannschlösses aus:

Spannschellenschloss

Das Spannschloss ist am Spannband befestigt (siehe Abb. 6.13).

Schnellspannschloss

Das Spannschloss ist am Spannband befestigt (siehe Abb. 6.14).

- Kürzen Sie das Spannband (Rohrumfang + mindestens 120 mm).

Abb. 6.13: Spannschellenschloss mit Spannband

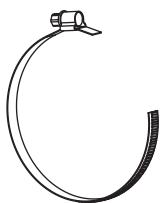
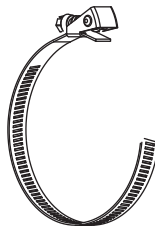


Abb. 6.14: Schnellspannschloss mit Spannband



Ratschenschloss

- Kürzen Sie das Spannband (Rohrumfang + mindestens 120 mm).

Vorsicht!



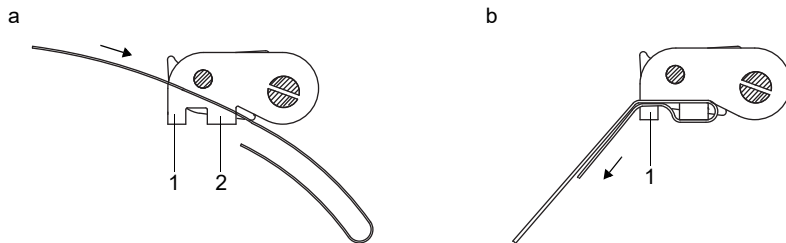
Die Schnittstelle des Spannbands ist scharfkantig.

Verletzungsgefahr!

- Entgraten Sie scharfe Kanten.
- Tragen Sie die vorgeschriebene persönliche Schutzausrüstung.
- Beachten Sie die geltenden Vorschriften.

- Schieben Sie das Spannband ca. 100 mm durch die Teile (1) und (2) des Ratschenschlosses (siehe Abb. 6.15 a).
- Biegen Sie das Spannband um.
- Schieben Sie das Spannband durch Teil (1) des Ratschenschlosses (siehe Abb. 6.15 b).
- Ziehen Sie das Spannband fest.
- Wiederholen Sie die Schritte für das zweite Spannband.

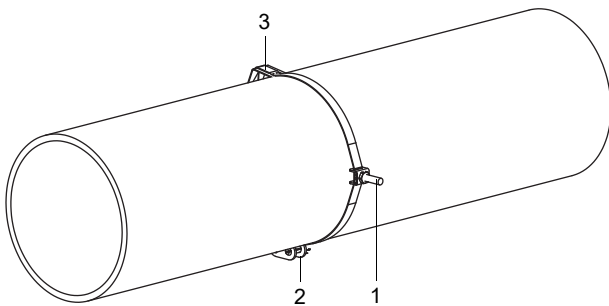
Abb. 6.15: Ratschenschloss mit Spannband



Schritt 3: Befestigen eines Spannbands am Rohr

Es wird ein Spannband am Rohr befestigt. Die Montage des zweiten Spannbands erfolgt zu einem späteren Zeitpunkt.

Abb. 6.16: Spannband mit Spannbandklammer und Metallfeder am Rohr



- 1 – Spannbandklammer
- 2 – Spansschloss
- 3 – Metallfeder

Wählen Sie die Montageanleitung des mitgelieferten Spansschlosses aus:

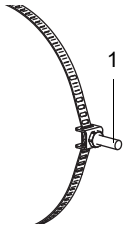
Spannschellenschloss

- Schieben Sie das Spannband durch die Spannbandklammer (siehe Abb. 6.17).
- Positionieren Sie Spansschloss und Spannbandklammer am Rohr (siehe Abb. 6.16). Montieren Sie die Spannbandklammer bei waagerechten Rohren seitlich am Rohr, falls möglich.
- Legen Sie das Spannband um das Rohr und schieben Sie es durch das Spansschloss (siehe Abb. 6.19).
- Ziehen Sie das Spannband fest.
- Ziehen Sie die Spansschlossschraube fest.

Schnellspannschloss

- Schieben Sie das Spannband durch Spannbandklammer und Metallfeder (siehe Abb. 6.17 und Abb. 6.18).
- Positionieren Sie Spannschloss, Spannbandklammer und Metallfeder am Rohr (siehe Abb. 6.16):
 - Spannbandklammer bei waagerechten Rohren seitlich am Rohr montieren, falls möglich
 - Metallfeder gegenüberliegend von der Spannbandklammer montieren

Abb. 6.17: Spannband mit Spannbandklammer



1 – Spannbandklammer

Abb. 6.18: Spannband mit Schnellspannschloss und Metallfeder

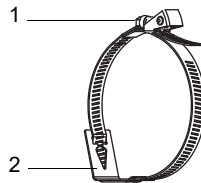
1 – Spannschlossschraube
2 – Metallfeder

Abb. 6.19: Spannband mit Spansschellenschloss



1 – Spansschlossschraube

- Legen Sie das Spannband um das Rohr und schieben Sie es durch das Spansschloss (siehe Abb. 6.18).
- Ziehen Sie das Spannband fest.
- Ziehen Sie die Spansschlossschraube fest.

Ratschenschloss

- Schieben Sie das Spannband durch Spannbandklammer und Metallfeder (siehe Abb. 6.20). Die Metallfeder muss nicht montiert werden an:
 - Stahlrohren
 - Rohren mit einem Rohraußendurchmesser < 80 mm
 - Rohren, die keinen größeren Temperaturschwankungen ausgesetzt sind
- Positionieren Sie Ratschenschloss, Spannbandklammer und Metallfeder (falls erforderlich) am Rohr (siehe Abb. 6.16):
 - Spannbandklammer bei waagerechten Rohren seitlich am Rohr montieren, falls möglich
 - Metallfeder (falls erforderlich) gegenüberliegend von der Spannbandklammer montieren
- Legen Sie das Spannband um das Rohr und schieben Sie es durch den Schlitz der Spansschlossschraube (siehe Abb. 6.21).
- Ziehen Sie das Spannband fest.
- Schneiden Sie das überstehende Spannband ab (siehe Abb. 6.21).

Vorsicht!**Die Schnittstelle des Spannbands ist scharfkantig.**

Verletzungsgefahr!

- Entgraten Sie scharfe Kanten.
- Tragen Sie die vorgeschriebene persönliche Schutzausrüstung.
- Beachten Sie die geltenden Vorschriften.

- Ziehen Sie die Spansschlossschraube fest.

Hinweis!

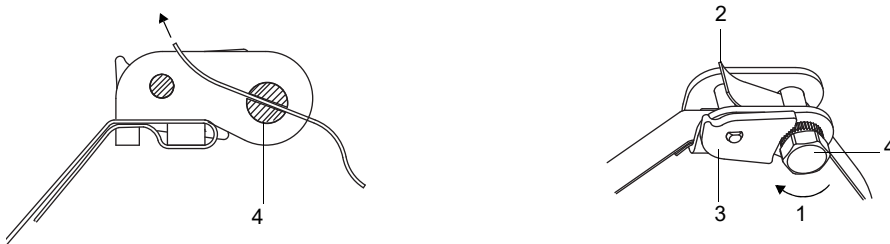
Zum Lösen der Schraube und des Spannbandes drücken Sie den Hebel nach unten (siehe Abb. 6.21).

Abb. 6.20: Spannband mit Metallfeder und Spannbandklammer



- 1 – Metallfeder
- 2 – Spannbandklammer

Abb. 6.21: Ratschenschloss mit Spannband

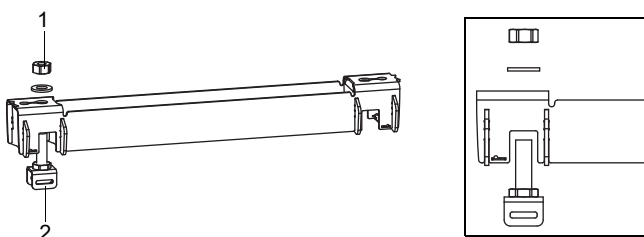


- 1 – Drehrichtung
- 2 – Schnittkante
- 3 – Hebel
- 4 – Spannschlossschraube mit Schlitz

Schritt 4: Befestigen der Schiene am Rohr

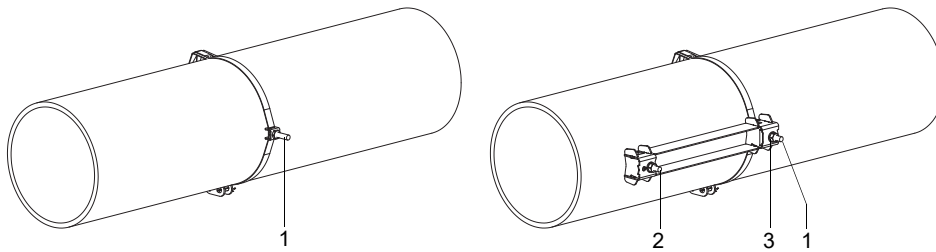
- Setzen Sie die Spannbandklammer (2) in die Schiene (siehe Abb. 6.22). Achten Sie dabei auf die Ausrichtung der Spannbandklammer.
- Ziehen Sie die Mutter der Spannbandklammer (2) leicht an.
- Schrauben Sie die Schiene an Spannbandklammer (1) (siehe Abb. 6.23).
- Ziehen Sie die Mutter der Spannbandklammer (1) fest, aber nicht so fest, dass das Spannband beschädigt wird.

Abb. 6.22: Schiene mit Spannbandklammer



- 1 – Mutter
- 2 – Spannbandklammer

Abb. 6.23: Schiene einseitig am Rohr befestigt



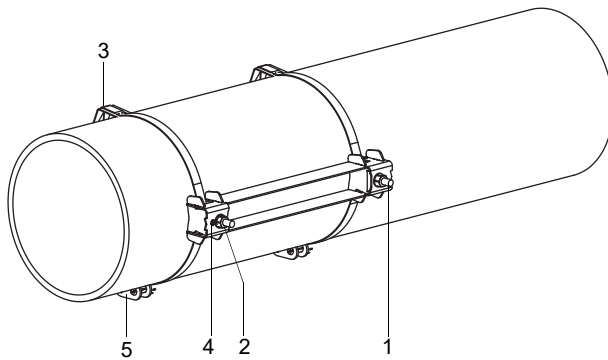
- 1 – Spannbandklammer
- 2 – Spannbandklammer
- 3 – Mutter

- Wählen Sie die Montageanleitung des mitgelieferten Spannschlusses aus:

Spannschellenschloss

- Schieben Sie das Spannband durch Spannbandklammer (2).
- Legen Sie das Spannband um das Rohr und schieben Sie es durch das Spannschloss (siehe Abb. 6.24 und Abb. 6.25).
- Ziehen Sie das Spannband fest.
- Ziehen Sie die Spannschlussschraube fest.
- Ziehen Sie die Mutter der Spannbandklammer (2) fest, aber nicht so fest, dass das Spannband beschädigt wird.

Abb. 6.24: Schiene am Rohr



- 1 – Spannbandklammer
- 2 – Spannbandklammer
- 3 – Metallfeder
- 4 – Mutter
- 5 – Spannschloss

Schnellspannschloss

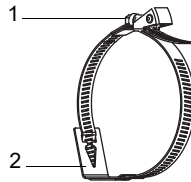
- Schieben Sie das Spannband durch Spannbandklammer (2) und die Metallfeder.
- Legen Sie das Spannband um das Rohr und schieben Sie es durch das Spannschloss (siehe Abb. 6.24 und Abb. 6.26).
- Positionieren Sie die Metallfeder gegenüber von Spannbandklammer (2).
- Ziehen Sie das Spannband fest.
- Ziehen Sie die Spannschlossschraube fest.
- Ziehen Sie die Mutter der Spannbandklammer (2) fest, aber nicht so fest, dass das Spannband beschädigt wird.

Abb. 6.25: Spannband mit Spannschloss



1 – Spannschlossschraube

Abb. 6.26: Spannband mit Schnellspannschloss und Metallfeder



1 – Spannschlossschraube
2 – Metallfeder

Ratschenschloss

- Schieben Sie das Spannband durch Spannbandklammer (2) und die Metallfeder (siehe Abb. 6.24 und Abb. 6.27). Die Metallfeder muss nicht montiert werden an:
 - Stahlrohren
 - Rohren mit einem Rohraußendurchmesser < 80 mm
 - Rohren, die keinen größeren Temperaturschwankungen ausgesetzt sind
- Positionieren Sie Ratschenschloss, Spannbandklammer (2) und Metallfeder (falls erforderlich) am Rohr.
- Montieren Sie die Metallfeder gegenüber der Spannbandklammer.
- Legen Sie das Spannband um das Rohr und schieben Sie es durch den Schlitz der Spannschlossschraube (siehe Abb. 6.28).
- Ziehen Sie das Spannband fest.
- Schneiden Sie das überstehende Spannband ab (siehe Abb. 6.28).

Vorsicht!



Die Schnittstelle des Spannbands ist scharfkantig.

Verletzungsgefahr!

- Entgraten Sie scharfe Kanten.
- Tragen Sie die vorgeschriebene persönliche Schutzausrüstung.
- Beachten Sie die geltenden Vorschriften.

- Ziehen Sie die Spannschlossschraube fest.
- Ziehen Sie die Mutter der Spannbandklammer (2) fest, aber nicht so fest, dass das Spannband beschädigt wird (siehe Abb. 6.24).

Hinweis!

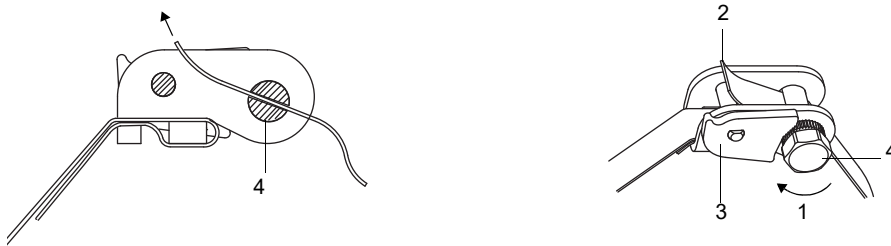
Zum Lösen der Schraube und des Spannbands drücken Sie den Hebel nach unten (siehe Abb. 6.21).

Abb. 6.27: Spannband mit Metallfeder und Spannbandklammer



- 1 – Metallfeder
- 2 – Spannbandklammer

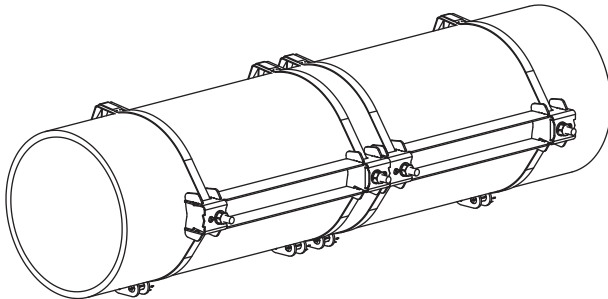
Abb. 6.28: Ratschenschloss mit Spannband



- 1 – Drehrichtung
- 2 – Schnittkante
- 3 – Hebel
- 4 – Spannschlossschraube mit Schlitz

- Wiederholen Sie die Schritte für die Befestigung der zweiten Schiene (siehe Abb. 6.29).

Abb. 6.29: Rohr mit 2 Schienen



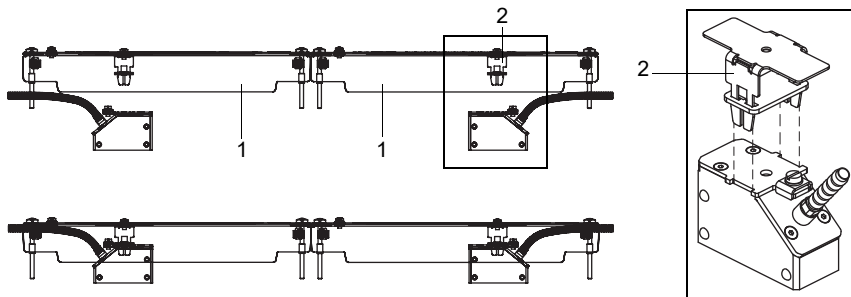
Schritt 5: Einbauen der Sensoren in Variofix L

- Drücken Sie die Sensoren fest in die Sensorhalterungen in den Abdeckungen, so dass die Sensoren einrasten und fest fixiert sind. Die Sensorkabel zeigen in entgegengesetzte Richtungen (siehe Abb. 6.30).

Hinweis!

Die Pfeile auf den Sensoren und den Abdeckungen müssen in die gleiche Richtung zeigen.

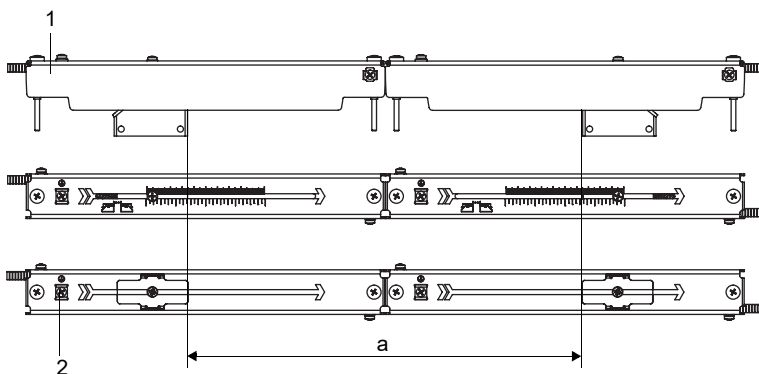
Abb. 6.30: Einbauen der Sensoren in die Abdeckungen



- 1 – Abdeckung
- 2 – Sensorhalterung

- Stellen Sie den Sensorabstand ein, der am Messumformer angezeigt wird (siehe Abb. 6.31).

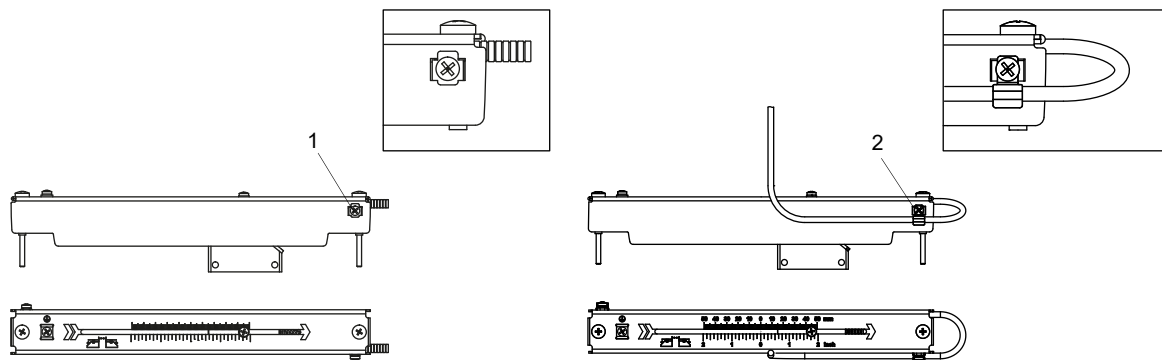
Abb. 6.31: Einstellen des Sensorabstands



- 1 – Abdeckung
- 2 – Potentialausgleichsklemme
- a – Sensorabstand

- Fixieren Sie die Sensorkabel an der Zugentlastungsklemme, um sie vor mechanischer Belastung zu schützen. Sensorkabel mit Edelstahlmantelung werden innerhalb des Gehäuses fixiert, Sensorkabel mit Kunststoffummantelung werden außen am Gehäuse fixiert (siehe Abb. 6.32).
- Geben Sie Koppelfolie (oder ein wenig Koppelpaste für eine kurzzeitige Montage) auf die Kontaktflächen der Sensoren. Die Koppelfolie kann mit ein wenig Koppelpaste auf den Sensorkontaktflächen fixiert werden.
- Setzen Sie die Abdeckungen mit den Sensoren auf die Schienen.
- Korrigieren Sie den Sensorabstand, falls notwendig.

Abb. 6.32: Fixieren der Sensorkabel



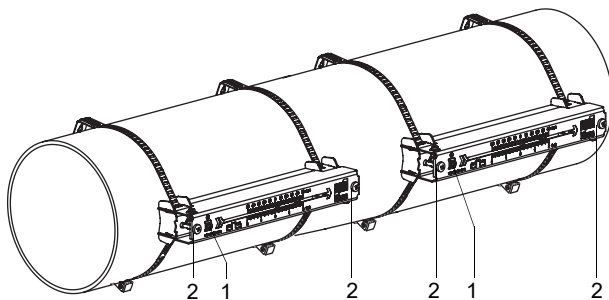
- 1 – Zuglastungsklemme für Sensorkabel mit Edelstahlmantelung
- 2 – Zuglastungsklemme für Sensorkabel mit Kunststoffkabelmantel

Hinweis!

Achten Sie darauf, dass die Koppelfolie auf den Sensorkontaktflächen bleibt. Für Informationen zur Koppelfolie siehe Sicherheitsdatenblatt.

- Ziehen Sie die Schrauben der Abdeckungen fest (siehe Abb. 6.33).

Abb. 6.33: Variofix L mit Sensoren am Rohr

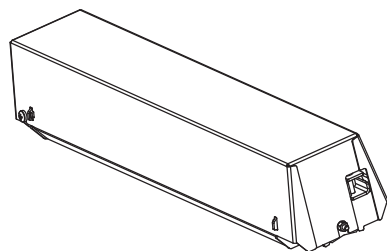


- 1 – Potentialausgleichsklemme
- 2 – Schrauben der Abdeckungen

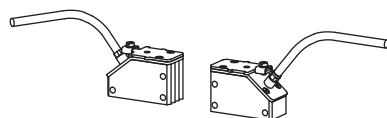
6.2.2.5 Befestigen mit Variofix C

Lieferumfang (Beispiel)

Variofix C



Sensorpaar

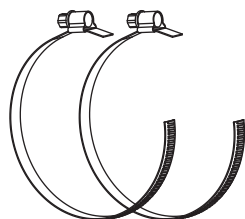


Schnellspannschloss mit
Spannband



oder

Spannschellenschloss mit
Spannband



oder

Spannbandrolle



Ratschenschloss



Montage

Bei Messung in Reflexanordnung wird 1 Sensorbefestigung an der Seite des Rohrs montiert.

Bei Messung in Durchstrahlungsanordnung werden 2 Sensorbefestigungen auf gegenüberliegenden Seiten des Rohrs montiert.

Im Folgenden wird die Montage von 1 Sensorbefestigung beschrieben (Sensoren in Reflexanordnung).

Abb. 6.34: Sensorbefestigung Variofix C
(Reflexanordnung)

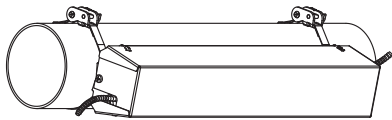
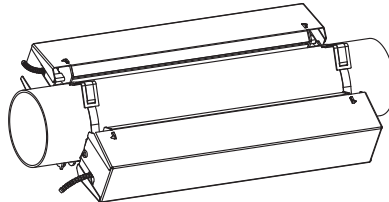


Abb. 6.35: Sensorbefestigung Variofix C
(Durchstrahlungsanordnung)



Die Montageschritte im Überblick

- **Schritt 1**
Demontieren der Variofix C
- **Schritt 2**
Befestigen der Spannschlösser an den Spannbändern
- **Schritt 3**
Befestigen eines Spannbands am Rohr
- **Schritt 4**
Befestigen der Schiene am Rohr
- **Schritt 5**
Einbauen der Sensoren in Variofix C

Schritt 1: Demontieren der Variofix C

- Bauen Sie die Sensorbefestigung Variofix C auseinander.

Um die Abdeckung von der Schiene zu entfernen, biegen Sie die Außenwände der Abdeckung nach außen.

Um den Federbügel von der Schiene zu entfernen, schieben Sie ihn über die Einkerbungen der Schiene und heben ihn ab.

Abb. 6.36: Entfernen der Abdeckung

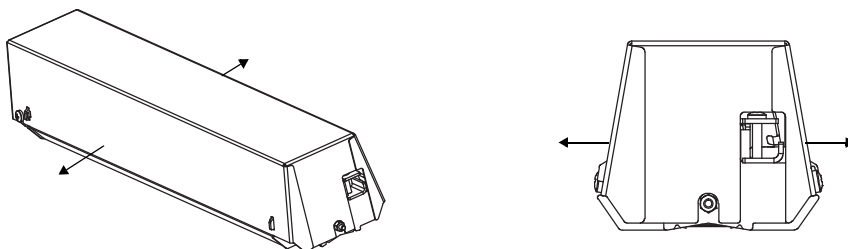
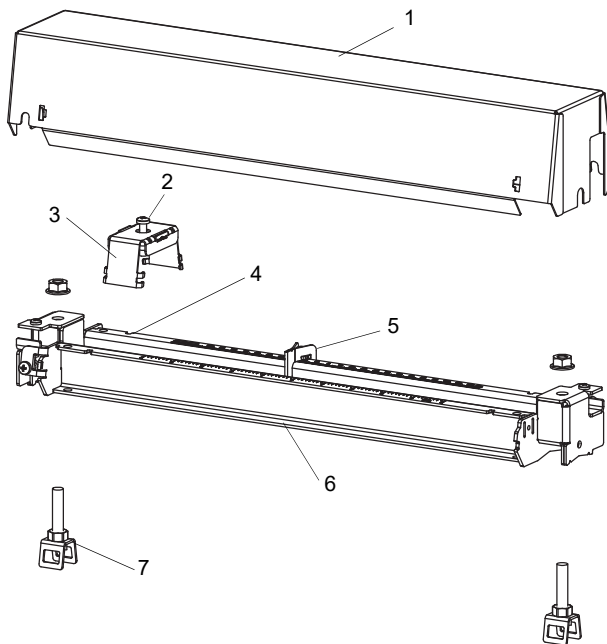


Abb. 6.37: Demontage von Variofix C



- 1 – Abdeckung
- 2 – Andrückschraube
- 3 – Federbügel
- 4 – Einkerbung
- 5 – Abstandhalter
- 6 – Schiene
- 7 – Spannbandklammer

Schritt 2: Befestigen der Spannschlösser an den Spannbändern

- Wählen Sie die Montageanleitung des mitgelieferten Spannschlusses aus:

Spannschellenschloss

Das Spannschloss ist am Spannband befestigt (siehe Abb. 6.38).

Schnellspannschloss

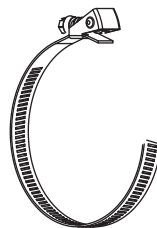
Das Spannschloss ist am Spannband befestigt (siehe Abb. 6.39).

- Kürzen Sie das Spannband (Rohrumfang + mindestens 120 mm).

Abb. 6.38: Spannschellenschloss mit Spannband



Abb. 6.39: Schnellspannschloss mit Spannband



Ratschenschloss

- Kürzen Sie das Spannband (Rohrumfang + mindestens 120 mm).

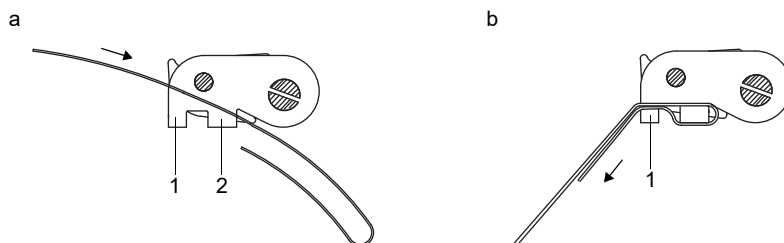
Vorsicht!**Die Schnittstelle des Spannbands ist scharfkantig.**

Verletzungsgefahr!

- Entgraten Sie scharfe Kanten.
- Tragen Sie die vorgeschriebene persönliche Schutzausrüstung.
- Beachten Sie die geltenden Vorschriften.

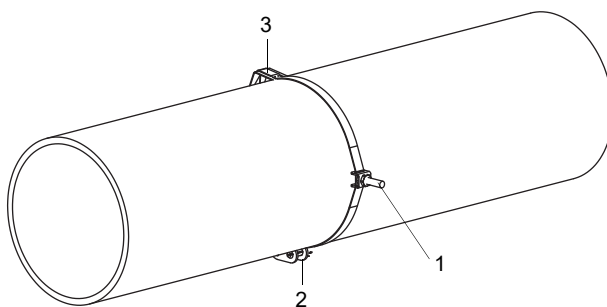
- Schieben Sie das Spannband ca. 100 mm durch die Teile (1) und (2) des Ratschenschlosses (siehe Abb. 6.40 a).
- Biegen Sie das Spannband um.
- Schieben Sie das Spannband durch Teil (1) des Ratschenschlosses (siehe Abb. 6.40 b).
- Ziehen Sie das Spannband fest.
- Wiederholen Sie die Schritte für das zweite Spannband.

Abb. 6.40: Ratschenschloss mit Spannband

**Schritt 3: Befestigen eines Spannbands am Rohr**

Es wird ein Spannband am Rohr befestigt. Die Montage des zweiten Spannbands erfolgt zu einem späteren Zeitpunkt.

Abb. 6.41: Spannband mit Spannbandklammer und Metallfeder am Rohr



- 1 – Spannbandklammer
- 2 – Spansschloss
- 3 – Metallfeder

Wählen Sie die Montageanleitung des mitgelieferten Spansschlosses aus:

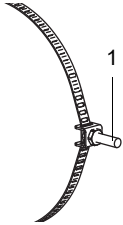
Spannschellenschloss

- Schieben Sie das Spannband durch die Spannbandklammer (siehe Abb. 6.42).
- Positionieren Sie Spansschloss und Spannbandklammer am Rohr (siehe Abb. 6.41). Montieren Sie die Spannbandklammer bei waagerechten Rohren seitlich am Rohr, falls möglich.
- Legen Sie das Spannband um das Rohr und schieben Sie es durch das Spansschloss (siehe Abb. 6.44).
- Ziehen Sie das Spannband fest.
- Ziehen Sie die Spansschlossschraube fest.

Schnellspannschloss

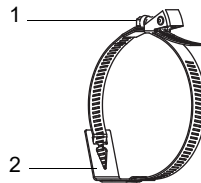
- Schieben Sie das Spannband durch Spannbandklammer und Metallfeder (siehe Abb. 6.42 und Abb. 6.43).
- Positionieren Sie Spannschloss, Spannbandklammer und Metallfeder am Rohr (siehe Abb. 6.41):
 - Spannbandklammer bei waagerechten Rohren seitlich am Rohr montieren, falls möglich
 - Metallfeder gegenüberliegend von der Spannbandklammer montieren

Abb. 6.42: Spannband mit Spannbandklammer



1 – Spannbandklammer

Abb. 6.43: Spannband mit Schnellspannschloss und Metallfeder



1 – Spannschlossschraube
2 – Metallfeder

Abb. 6.44: Spannband mit Spansschellenschloss



1 – Spansschlossschraube

- Legen Sie das Spannband um das Rohr und schieben Sie es durch das Spansschloss (siehe Abb. 6.43).
- Ziehen Sie das Spannband fest.
- Ziehen Sie die Spansschlossschraube fest.

Ratschenschloss

- Schieben Sie das Spannband durch Spannbandklammer und Metallfeder (siehe Abb. 6.45). Die Metallfeder muss nicht montiert werden an:
 - Stahlrohren
 - Rohren mit einem Rohraußendurchmesser < 80 mm
 - Rohren, die keinen größeren Temperaturschwankungen ausgesetzt sind
- Positionieren Sie Ratschenschloss, Spannbandklammer und Metallfeder (falls erforderlich) am Rohr (siehe Abb. 6.41):
 - Spannbandklammer bei waagerechten Rohren seitlich am Rohr montieren, falls möglich
 - Metallfeder (falls erforderlich) gegenüberliegend von der Spannbandklammer montieren
- Legen Sie das Spannband um das Rohr und schieben Sie es durch den Schlitz der Spansschlossschraube (siehe Abb. 6.46).
- Ziehen Sie das Spannband fest.
- Schneiden Sie das überstehende Spannband ab (siehe Abb. 6.46).

Vorsicht!



Die Schnittstelle des Spannbands ist scharfkantig.

Verletzungsgefahr!

- Entgraten Sie scharfe Kanten.
- Tragen Sie die vorgeschriebene persönliche Schutzausrüstung.
- Beachten Sie die geltenden Vorschriften.

- Ziehen Sie die Spansschlossschraube fest.

Hinweis!

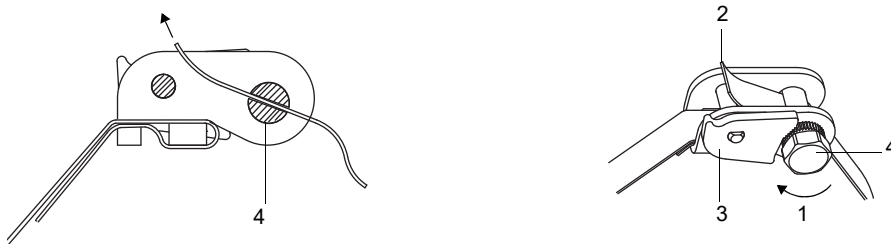
Zum Lösen der Schraube und des Spannbands drücken Sie den Hebel nach unten (siehe Abb. 6.46).

Abb. 6.45: Spannband mit Metallfeder und Spannbandklammer



- 1 – Metallfeder
- 2 – Spannbandklammer

Abb. 6.46: Ratschenschloss mit Spannband

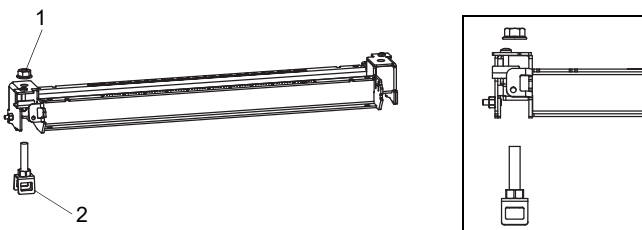


- 1 – Drehrichtung
- 2 – Schnittkante
- 3 – Hebel
- 4 – Spanschlossschraube mit Schlitz

Schritt 4: Befestigen der Schiene am Rohr

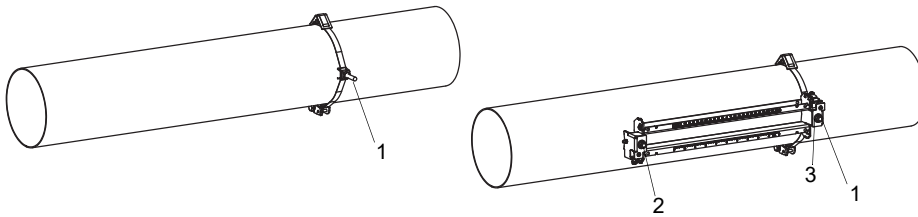
- Setzen Sie die Spannbandklammer (2) in die Schiene (siehe Abb. 6.47). Achten Sie dabei auf die Ausrichtung der Spannbandklammer.
- Ziehen Sie die Mutter der Spannbandklammer (2) leicht an.
- Schrauben Sie die Schiene an Spannbandklammer (1) (siehe Abb. 6.48).
- Ziehen Sie die Mutter der Spannbandklammer (1) fest, aber nicht so fest, dass das Spannband beschädigt wird.

Abb. 6.47: Schiene mit Spannbandklammer



- 1 – Mutter
- 2 – Spannbandklammer

Abb. 6.48: Schiene einseitig am Rohr befestigt



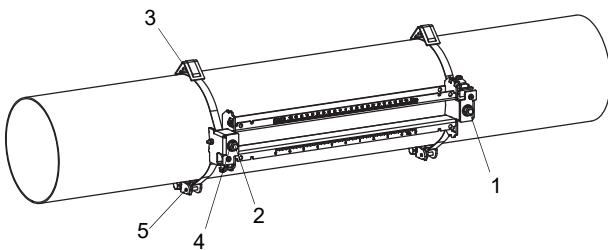
- 1 – Spannbandklammer
- 2 – Spannbandklammer
- 3 – Mutter

• Wählen Sie die Montageanleitung des mitgelieferten Spannschlusses aus:

Spannschellenschloss

- Schieben Sie das Spannband durch Spannbandklammer (2).
- Legen Sie das Spannband um das Rohr und schieben Sie es durch das Spannschloss (siehe Abb. 6.49 und Abb. 6.50).
- Ziehen Sie das Spannband fest.
- Ziehen Sie die Spannschlossschraube fest.
- Ziehen Sie die Mutter der Spannbandklammer (2) fest, aber nicht so fest, dass das Spannband beschädigt wird. Die Schiene muss fest mit dem Rohr verbunden sein.

Abb. 6.49: Schiene am Rohr



- 1 – Spannbandklammer
- 2 – Spannbandklammer
- 3 – Metallfeder
- 4 – Mutter
- 5 – Spannschloss

Schnellspannschloss

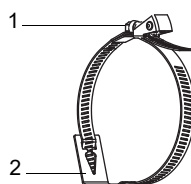
- Schieben Sie das Spannband durch Spannbandklammer (2) und die Metallfeder.
- Legen Sie das Spannband um das Rohr und schieben Sie es durch das Spannschloss (siehe Abb. 6.49 und Abb. 6.51).
- Positionieren Sie die Metallfeder gegenüber von Spannbandklammer (2).
- Ziehen Sie das Spannband fest.
- Ziehen Sie die Spannschlossschraube fest.
- Ziehen Sie die Mutter der Spannbandklammer (2) fest, aber nicht so fest, dass das Spannband beschädigt wird.

Abb. 6.50: Spannband mit Spannschellenschloss



- 1 – Spannschlossschraube

Abb. 6.51: Spannband mit Schnellspannschloss und Metallfeder



- 1 – Spannschlossschraube
- 2 – Metallfeder

Ratschenschloss

- Schieben Sie das Spannband durch Spannbandklammer (2) und die Metallfeder (siehe Abb. 6.49 und Abb. 6.52). Die Metallfeder muss nicht montiert werden an:
 - Stahlrohren
 - Rohren mit einem Rohraußendurchmesser < 80 mm
 - Rohren, die keinen größeren Temperaturschwankungen ausgesetzt sind
- Positionieren Sie Ratschenschloss, Spannbandklammer (2) und Metallfeder (falls erforderlich) am Rohr.
- Montieren Sie die Metallfeder gegenüber der Spannbandklammer.
- Legen Sie das Spannband um das Rohr und schieben Sie es durch den Schlitz der Spannschlossschraube (siehe Abb. 6.53).
- Ziehen Sie das Spannband fest.
- Schneiden Sie das überstehende Spannband ab (siehe Abb. 6.53).

Vorsicht!**Die Schnittstelle des Spannbands ist scharfkantig.**

Verletzungsgefahr!

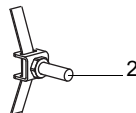
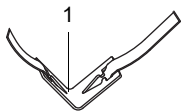
- Entgraten Sie scharfe Kanten.
- Tragen Sie die vorgeschriebene persönliche Schutzausrüstung.
- Beachten Sie die geltenden Vorschriften.

- Ziehen Sie die Spannschlossschraube fest.
- Ziehen Sie die Mutter der Spannbandklammer (2) fest, aber nicht so fest, dass das Spannband beschädigt wird (siehe Abb. 6.49).

Hinweis!

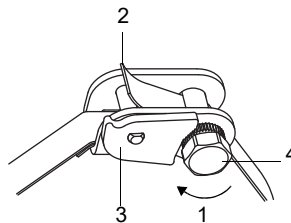
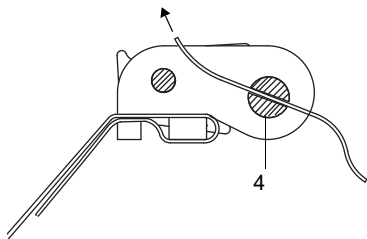
Zum Lösen der Schraube und des Spannbands drücken Sie den Hebel nach unten (siehe Abb. 6.53).

Abb. 6.52: Spannband mit Metallfeder und Spannbandklammer



- 1 – Metallfeder
- 2 – Spannbandklammer

Abb. 6.53: Ratschenschloss mit Spannband



- 1 – Drehrichtung
- 2 – Schnittkante
- 3 – Hebel
- 4 – Spannschlossschraube mit Schlitz

Schritt 5: Einbauen der Sensoren in Variofix C

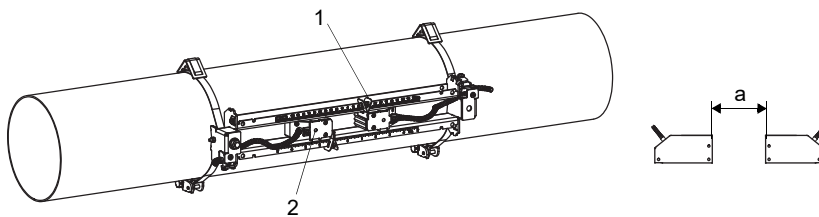
- Geben Sie Koppelfolie (oder ein wenig Koppelpaste für eine kurzzeitige Montage) auf die Kontaktflächen der Sensoren. Die Koppelfolie kann mit ein wenig Koppelpaste auf der Sensorkontaktfläche fixiert werden.

Hinweis!

Verwenden Sie Koppelpaste statt Koppelfolie, wenn das Signal für die Messung nicht ausreichend ist. Für Informationen zur Koppelfolie oder Koppelpaste siehe Sicherheitsdatenblatt.

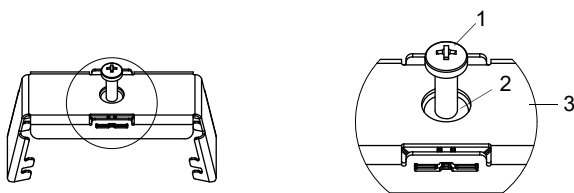
- Positionieren Sie die Sensoren in der Schiene, so dass die Gravuren auf den Sensoren einen Pfeil ergeben. Die Sensorkabel zeigen in entgegengesetzte Richtungen (siehe Abb. 6.54).
- Stellen Sie den Sensorabstand ein, der am Messumformer angezeigt wird (siehe Abb. 6.54).
- Schieben Sie die Federbügel über die Sensoren (siehe Abb. 6.56).
- Fixieren Sie die Sensoren, indem Sie die Andrückschrauben leicht anziehen. Das Ende der Andrückschraube muss über der Bohrung am Sensor positioniert werden (siehe Abb. 6.54 und Abb. 6.56).
- Korrigieren Sie den Sensorabstand, falls notwendig.
- Ziehen Sie die Andrückschrauben fest, bis der Federring mit dem Bügelblech bündig abschließt (siehe Abb. 6.55).
- Fixieren Sie die Abstandhalter an der Schiene, um die Sensorposition zu kennzeichnen (siehe Abb. 6.54).
- Fixieren Sie die Sensorkabel mit der Kabelfixierung, um sie vor mechanischer Belastung zu schützen (siehe Abb. 6.56).
- Setzen Sie die Abdeckung auf die Schiene (siehe Abb. 6.57).
- Ziehen Sie die Schrauben (2) an beiden Seiten der Abdeckung fest (siehe Abb. 6.57).

Abb. 6.54: Sensoren in Schiene (Federbügel nicht dargestellt)



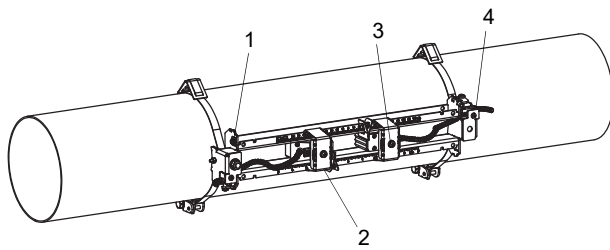
- 1 – Abstandhalter
- 2 – Bohrung
- a – Sensorabstand

Abb. 6.55: Federbügel



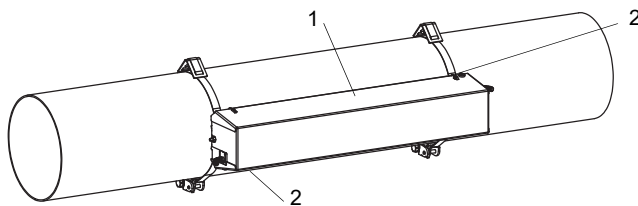
- 1 – Andrückschraube
- 2 – Federring
- 3 – Bügelblech

Abb. 6.56: Sensoren in Schiene



- 1 – Potentialausgleichsklemme
- 2 – Federbügel
- 3 – Andrückschraube
- 4 – Kabelfixierung

Abb. 6.57: Variofix C mit Sensoren am Rohr

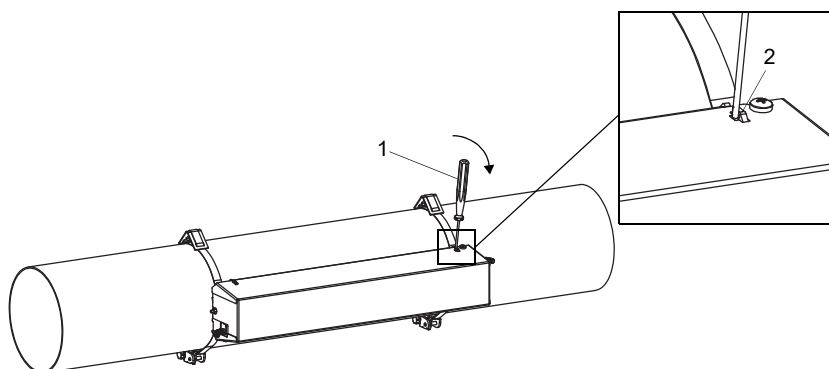


- 1 – Abdeckung
- 2 – Schraube

Die Abdeckung wird von der montierten Sensorbefestigung Variofix C folgendermaßen entfernt:

- Lösen Sie die Schrauben (siehe Abb. 6.57).
- Verwenden Sie ein Hebelwerkzeug, um die Abdeckung zu entfernen.
- Führen Sie das Hebelwerkzeug max. 3 mm in eine der 4 Öffnungen der Abdeckung (siehe Abb. 6.58).
- Drücken Sie mit dem Hebelwerkzeug gegen die Halterung.
- Biegen Sie die Abdeckung nach außen und lösen Sie sie aus der Verankerung.
- Wiederholen Sie die Schritte an den 3 anderen Öffnungen.
- Heben Sie die Abdeckung von der Schiene.

Abb. 6.58: Entfernen der Abdeckung



- 1 – Hebelwerkzeug
- 2 – Halterung

6.2.2.6 Befestigen mit PermaFix

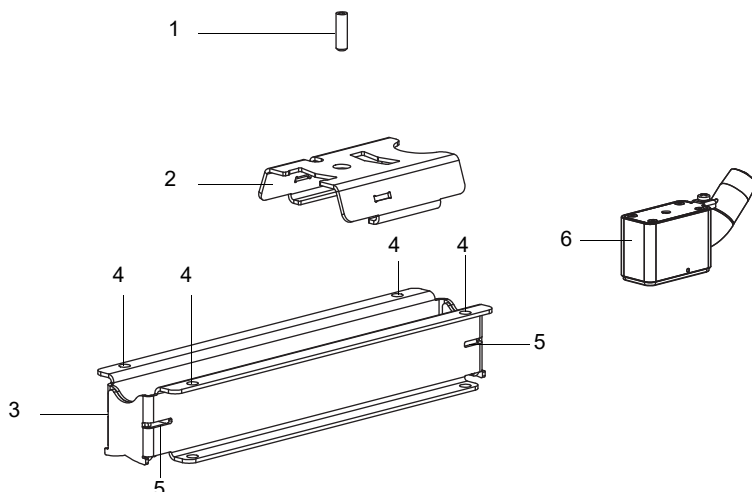
In explosionsgefährdeten Bereichen der FM Class I Div. 1 muss die Sensorbefestigung PermaFix verwendet werden.

Bei der Messung in Reflexanordnung werden die Sensoren auf derselben Seite des Rohrs montiert. Wenn der Sensorabstand klein ist, werden beide Sensoren in einer Schiene befestigt. Wenn der Sensorabstand groß ist, kann es notwendig sein, 2 Sensorbefestigungen (eine für jeden Sensor) zu befestigen.

Bei der Messung in Durchstrahlungsanordnung werden die Sensoren auf gegenüberliegenden Seiten des Rohrs befestigt.

Die Sensorbefestigung PermaFix kann mit Schrauben oder Spannbändern am Rohr befestigt werden. Wählen Sie die Montageanleitung entsprechend aus. Es wird empfohlen, die PermaFix auf Rohren mit einem Durchmesser von max. 40 mm mit Schrauben und auf größeren Rohren mit Spannbändern zu befestigen.

Abb. 6.59: Demontage von PermaFix

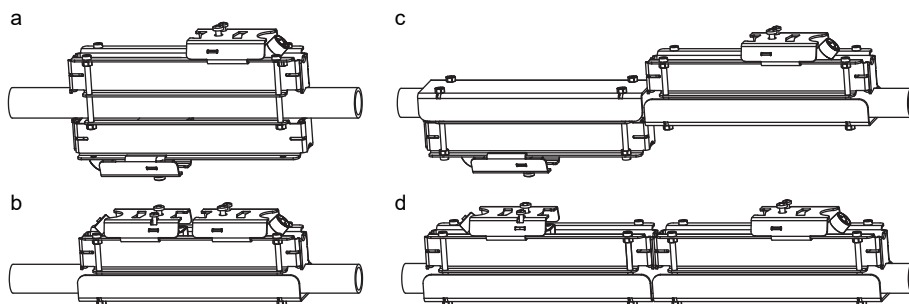


- 1 – Andrückschraube
- 2 – Abdeckung
- 3 – Schiene
- 4 – Bohrungen für die Schrauben
- 5 – Schlitz für die Spannbänder
- 6 – Sensor

Montage der Schiene mit Schrauben

Anzahl und Anordnung der PermaFix-Schienen hängen von der Sensoranordnung und dem Sensorabstand ab.

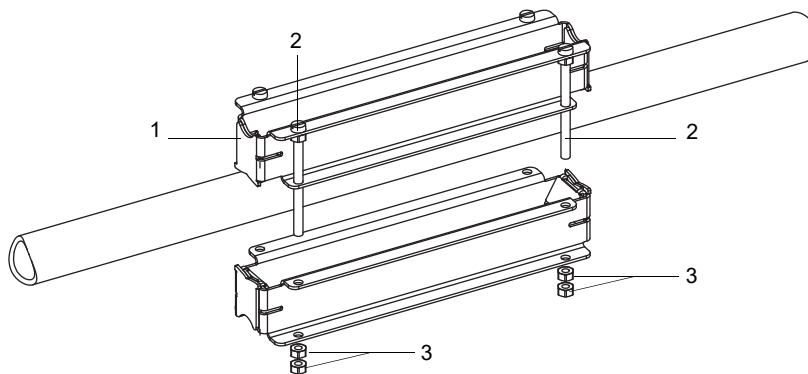
Abb. 6.60: Mögliche Anordnungen der PermaFix (Montage mit Schrauben)



- a – Durchstrahlungsanordnung, kleiner Sensorabstand
- b – Reflexanordnung, kleiner Sensorabstand
- c – Durchstrahlungsanordnung, großer Sensorabstand
- d – Reflexanordnung, großer Sensorabstand

- Wählen Sie die Anordnung entsprechend der Messung aus.
- Bauen Sie die Sensorbefestigung PermaFix auseinander.
- Setzen Sie eine der Schienen auf das Rohr.
- Schieben Sie die Schrauben (M6) in die Bohrungen der Schiene und sichern Sie sie mit Muttern.
- Schieben Sie die zweite Schiene (Anordnung a) oder die Gegenplatte (Anordnungen b, c, d) auf die Schrauben auf der gegenüberliegenden Seite des Rohrs und sichern Sie sie mit Muttern.
- Stellen Sie sicher, dass sich die Schienen beim Festziehen der Muttern nicht verspannen.
- Wiederholen Sie die Schritte für die zweite Schiene, falls erforderlich.

Abb. 6.61: Montage der Schiene mit Schrauben (Durchstrahlungsanordnung, kleiner Sensorabstand)

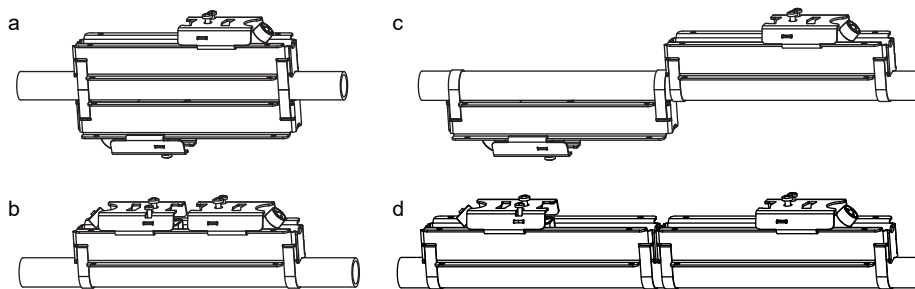


- 1 – Schiene
- 2 – Schrauben
- 3 – Muttern

Montage der Schiene mit Spannbändern

Anzahl und Anordnung der PermaFix-Schienen hängen von der Sensoranordnung und dem Sensorabstand ab.

Abb. 6.62: Mögliche Anordnungen der PermaFix (Montage mit Spannbändern)



- a – Durchstrahlungsanordnung, kleiner Sensorabstand
- b – Reflexanordnung, kleiner Sensorabstand
- c – Durchstrahlungsanordnung, großer Sensorabstand
- d – Reflexanordnung, großer Sensorabstand

- Wählen Sie die Anordnung entsprechend der Messung aus.
- Bauen Sie die Sensorbefestigung PermaFix auseinander.
- Kürzen Sie das Spannband (Rohrumfang + mindestens 120 mm).

Vorsicht!



Die Schnittstelle des Spannbands ist scharfkantig.

Verletzungsgefahr!

- Entgraten Sie scharfe Kanten.
- Tragen Sie die vorgeschriebene persönliche Schutzausrüstung.
- Beachten Sie die geltenden Vorschriften.

- Schieben Sie das Spannband ca. 100 mm durch die Teile (1) und (2) des Spannschlusses (siehe Abb. 6.63 a).
- Biegen Sie das Spannband um.
- Schieben Sie das Spannband durch Teil (1) des Ratschenschlusses (siehe Abb. 6.63 b).
- Ziehen Sie das Spannband fest.
- Schieben Sie das Spannband in die Schlitz einer Schiene (Anordnungen b, c, d) oder beider Schienen (Anordnung a) (siehe Abb. 6.65).
- Setzen Sie die Schiene (Anordnung b, c, d) oder beide Schienen (Anordnung a) auf das Rohr und legen Sie das Spannband um das Rohr.
- Schieben Sie das freie Ende des Spannbands durch den Schlitz der Spannschlussschraube (siehe Abb. 6.64).
- Ziehen Sie das Spannband fest.
- Schneiden Sie das überstehende Spannband ab (siehe Abb. 6.63).
- Ziehen Sie die Schraube des Ratschenschlusses fest.
- Wiederholen Sie die Schritte für das zweite Spannband.
- Wiederholen Sie die Schritte für die zweite Schiene, falls erforderlich.

Abb. 6.63: Ratschenschloss mit Spannband

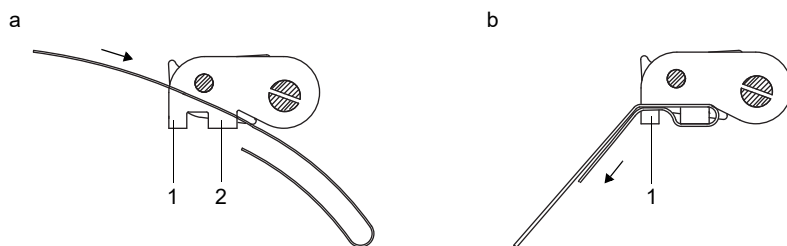
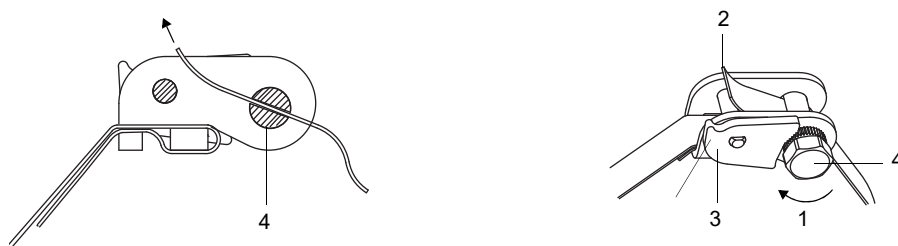
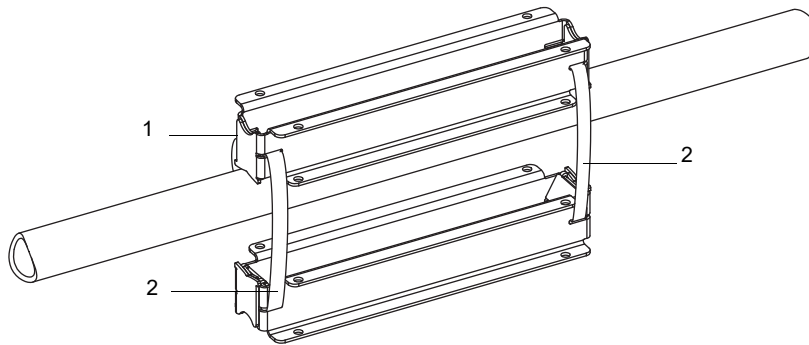


Abb. 6.64: Ratschenschloss mit Spannband



- 1 – Drehrichtung
- 2 – Schnittkante
- 3 – Hebel
- 4 – Spannschlussschraube mit Schlitz

Abb. 6.65: Montage der Schiene mit Spannbändern (Durchstrahlungsanordnung, kleiner Sensorabstand)



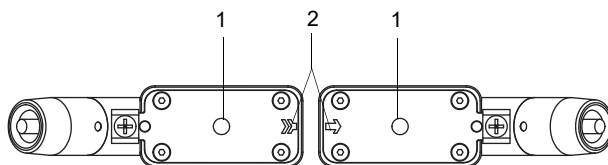
- 1 – Schiene
- 2 – Spannbänder

Montage der Sensoren

Montieren Sie die Sensoren so in der Schiene, dass die Gravuren auf den Sensoren einen Pfeil ergeben. Die Sensorkabel zeigen in entgegengesetzte Richtungen.

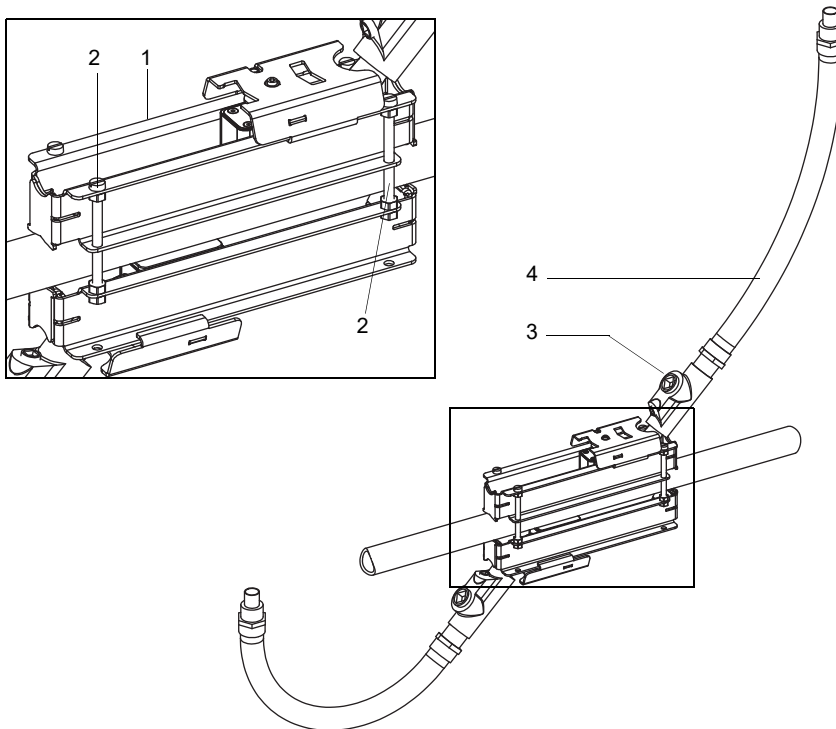
- Setzen Sie den Sensor mit der Kabelschlauch-Verschraubung in die Schiene.
- Achten Sie darauf, dass zwischen Sensorkontaktfläche und Rohrwand keine Lufteinschlüsse sind.
- Schieben Sie die Abdeckung über die Schiene. Der runde Ausschnitt der Abdeckung zeigt in Richtung der Kabelschlauch-Verschraubung.
- Richten Sie den Sensor mit der Abdeckung so aus, dass die Bohrung am Sensor unter der Andrückschraube liegt. Drücken Sie den Sensor an das Rohr, indem Sie die Andrückschraube der Abdeckung festziehen.
- Schrauben Sie den Kabelschlauch (zugelassen für FM Class I Div. 1) an die Kabelschlauch-Verschraubung des Sensors.
- Wiederholen Sie die Schritte für den zweiten Sensor.
- Verbinden Sie den Kabelschlauch mit dem Kabelführungssystem der Anlage entsprechend den örtlichen Vorschriften.

Abb. 6.66: Korrekte Positionierung der Sensoren



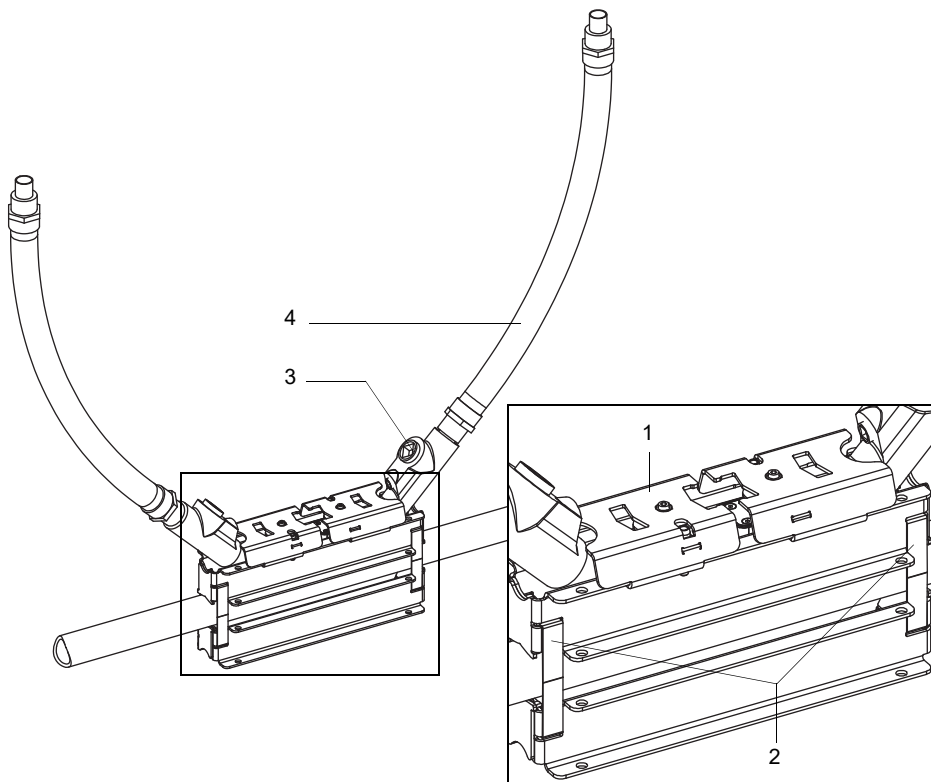
- 1 – Bohrungen für die Schrauben
- 2 – Gravuren

Abb. 6.67: PermaFix auf dem Rohr (Beispiel: Durchstrahlungsanordnung mit Schrauben)



- 1 – PermaFix
- 2 – Schrauben
- 3 – Kabelschlauch-Verschraubung
- 4 – Kabelschlauch (zugelassen für FM Class I Div. 1)

Abb. 6.68: PermaFix auf dem Rohr (Beispiel: Reflexanordnung mit Spannbändern)



- 1 – PermaFix
- 2 – Spannbänder
- 3 – Kabelschlauch-Verschraubung
- 4 – Kabelschlauch (zugelassen für FM Class I Div. 1)

6.3 Temperaturfühler

6.3.1 Rohrvorbereitung

Vorsicht!



Kontakt mit Schleifstaub

Es kann zu Verletzungen kommen (z.B. Atembeschwerden, Hautreaktionen, Augenreizungen).

- Tragen Sie die vorgeschriebene persönliche Schutzausrüstung.
- Beachten Sie die geltenden Vorschriften.

Wichtig!

Das Rohr muss so stabil sein, dass es der Belastung standhält, die durch die Befestigung des Temperaturfühlers entsteht.

Rost, Farbe oder Ablagerungen auf dem Rohr isolieren die Messstelle thermisch. Ein guter thermischer Kontakt zwischen dem Rohr und dem Temperaturfühler wird folgendermaßen erreicht:

- Reinigen Sie das Rohr an der Messstelle.
 - Entfernen Sie Isoliermaterial, Rost oder lose Farbe.
 - Glätten Sie einen Farbanstrich durch Schleifen. Die Farbe muss nicht vollständig entfernt werden.
- Verwenden Sie Koppelfolie oder tragen Sie Wärmeleitpaste oder Koppelpaste auf die Kontaktfläche des Temperaturfühlers auf. Beachten Sie die spezifizierte Umgebungstemperatur.
- Achten Sie darauf, dass zwischen der Kontaktfläche des Temperaturfühlers und der Rohrwand keine Lufteinschlüsse sind.

6.3.2 Montieren des Temperaturfühlers (Ansprechzeit 50 s)

Hinweis!

Der Temperaturfühler muss thermisch isoliert werden.

Wählen Sie die Montageanleitung des mitgelieferten Spannschlusses aus:

6.3.2.1 Montieren mit Spannschloss

Vorsicht!



Die Schnittstelle des Spannbands ist scharfkantig.

Verletzungsgefahr!

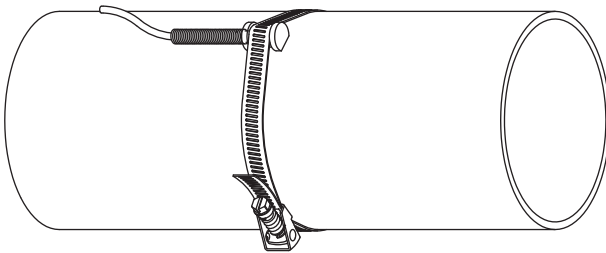
- Entgraten Sie scharfe Kanten.
- Tragen Sie die vorgeschriebene persönliche Schutzausrüstung.
- Beachten Sie die geltenden Vorschriften.

- Kürzen Sie das Spannband (Rohrumfang + mindestens 120 mm).
- Stellen Sie sicher, dass Teil (2) des Spannschlusses auf Teil (1) liegt (siehe Abb. 6.69 a). Die Haken von Teil (2) müssen sich auf der äußeren Seite des Spannschlusses befinden.
- Um das Spannschloss am Spannband zu fixieren, ziehen Sie ca. 20 mm des Spannbands durch den Schlitz des Spannschlusses (siehe Abb. 6.69 b).
- Biegen Sie das Ende des Spannbands um.
- Positionieren Sie den Temperaturfühler am Rohr (siehe Abb. 6.70).
- Legen Sie das Spannband um Temperaturfühler und Rohr.
- Schieben Sie das Spannband durch die Teile (2) und (1) des Spannschlusses.
- Ziehen Sie das Spannband fest und rasten Sie es in den inneren Haken des Spannschlusses ein.
- Ziehen Sie die Schraube des Spannschlusses fest.

Abb. 6.69: Spanschloss



Abb. 6.70: Temperaturfühler am Rohr



6.3.2.2 Montieren mit FLEXIM-Spanschloss

Vorsicht!



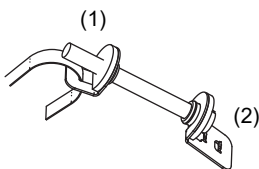
Die Schnittstelle des Spanbands ist scharfkantig.

Verletzungsgefahr!

- Entgraten Sie scharfe Kanten.
- Tragen Sie die vorgeschriebene persönliche Schutzausrüstung.
- Beachten Sie die geltenden Vorschriften.

- Kürzen Sie das Spanband (Rohrumfang + mindestens 120 mm).
- Schieben Sie ca. 20 mm des Spanbands durch den Schlitz des Spanschlusses.
- Biegen Sie das Ende des Spanbands um.
- Positionieren Sie den Temperaturfühler am Rohr (siehe Abb. 6.70).
- Legen Sie das Spanband um Temperaturfühler und Rohr.
- Schieben Sie das Spanband durch die Teile (2) und (1) des Spanschlusses.
- Ziehen Sie das Spanband fest an und rasten Sie es in den inneren Haken des Spanschlusses ein.
- Ziehen Sie die Schraube des Spanschlusses fest.

Abb. 6.71: FLEXIM-Spanschloss



6.3.2.3 Montieren mit Schnellspannschloss

Vorsicht!

**Die Schnittstelle des Spannbands ist scharfkantig.**

Verletzungsgefahr!

- Entgraten Sie scharfe Kanten.
- Tragen Sie die vorgeschriebene persönliche Schutzausrüstung.
- Beachten Sie die geltenden Vorschriften.

- Kürzen Sie das Spannband (Rohrumfang + mindestens 120 mm).
- Positionieren Sie den Temperaturfühler am Rohr (siehe Abb. 6.70).
- Legen Sie das Spannband um Temperaturfühler und Rohr.
- Schieben Sie das Spannband durch das Spannschloss.
- Ziehen Sie das Spannband fest.
- Ziehen Sie die Schraube des Spannschlusses fest.

Abb. 6.72: Schnellspannschloss



7 Anschluss

Gefahr!

**Gefahr einer Explosion beim Einsatz des Messgeräts in explosionsgefährdeten Bereichen**

Es kann zu Personen- oder Sachschäden sowie gefährlichen Situationen kommen.

→ Beachten Sie die "Sicherheitshinweise für den Einsatz in explosionsgefährdeten Bereichen".

Warnung!

**Montage, Anschluss und Inbetriebnahme von nicht autorisiertem und befähigtem Personal**

Es kann zu Personen- oder Sachschäden sowie gefährlichen Situationen kommen.

→ Arbeiten am Messumformer dürfen nur von autorisiertem und befähigtem Personal durchgeführt werden.

Warnung!

**Berühren spannungsführender Teile**

Elektrischer Schlag oder Störlichtbögen können zu schweren Verletzungen führen. Das Messgerät kann beschädigt werden.

→ Bevor Arbeiten am Messumformer (z.B. Montage, Demontage, Anschluss, Inbetriebnahme) durchgeführt werden, muss der Messumformer von der Spannungsversorgung getrennt werden.

Vorsicht!

**Unfallverhütungsvorschriften für elektrische Anlagen und Betriebsmittel**

Das Nichtbeachten der Vorschriften kann zu schweren Verletzungen führen.

→ Bei allen Elektroarbeiten müssen die Unfallverhütungsvorschriften für elektrische Anlagen und Betriebsmittel beachtet werden.

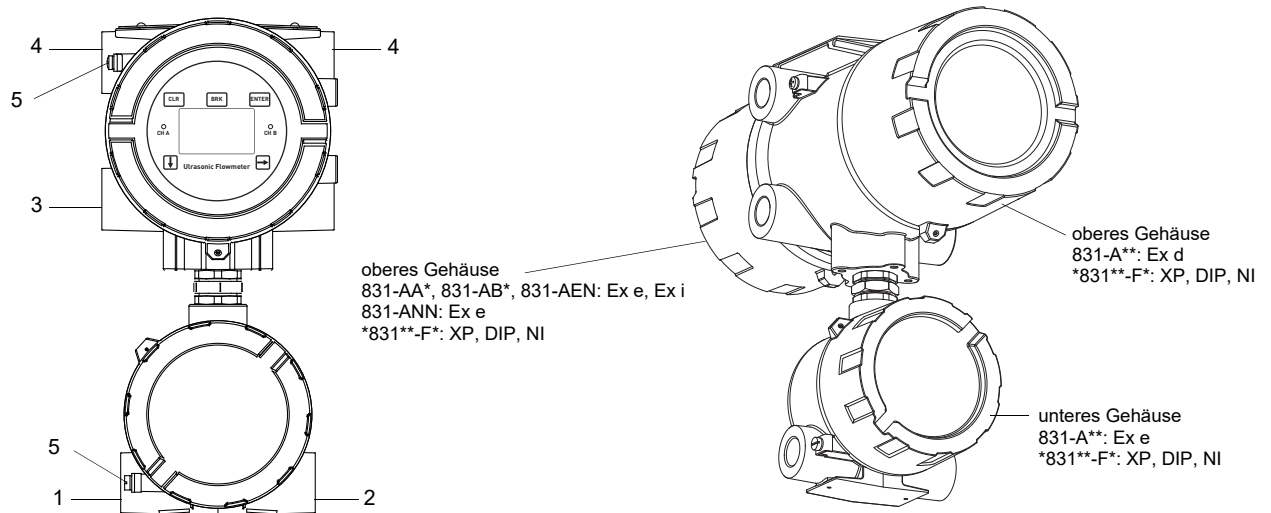
Messumformer mit Aluminiumgehäuse

Der Messumformer hat 2 Gehäuse. Die Klemmen für den Anschluss der Sensoren befinden sich im unteren Gehäuse, die Klemmen für die Ausgänge und für die Spannungsversorgung an der Rückseite des oberen Gehäuses.

Wichtig!

Verwenden Sie zum Öffnen der Gehäuse keine Gegenstände, die das Gewinde oder die Gehäusedichtung beschädigen können.

Abb. 7.1: Anschlüsse des Messumformers



- 1 – Sensoren Messkanal A
- 2 – Sensoren Messkanal B
- 3 – Spannungsversorgung
- 4 – Ein-/Ausgänge
- 5 – Potentialausgleichsklemme

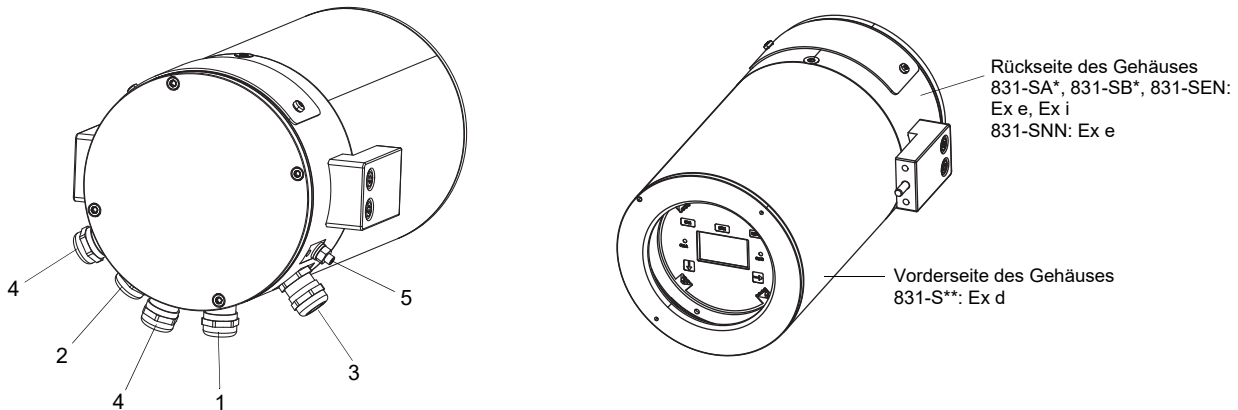
Messumformer mit Edelstahlgehäuse

Der Messumformer hat 1 Gehäuse. Die Klemmen für den Anschluss der Sensoren, der Ein- und Ausgänge und der Spannungsversorgung befinden sich an der Rückseite des Gehäuses.

Wichtig!

Verwenden Sie zum Öffnen des Gehäuses keine Gegenstände, die das Gewinde oder die Gehäusedichtung beschädigen können.

Abb. 7.2: Anschlüsse des Messumformers



- 1 – Sensoren Messkanal A
- 2 – Sensoren Messkanal B
- 3 – Spannungsversorgung
- 4 – Ein-/Ausgänge
- 5 – Potentialausgleichsklemme

7.1 Sensoren (ATEX, IECEx)

Der Messumformer hat 2 Kabelverschraubungen zum Anschluss der Sensoren. Wenn der Messumformer nur einen Messkanal hat, ist eine Öffnung mit einem Blindstopfen verschlossen.

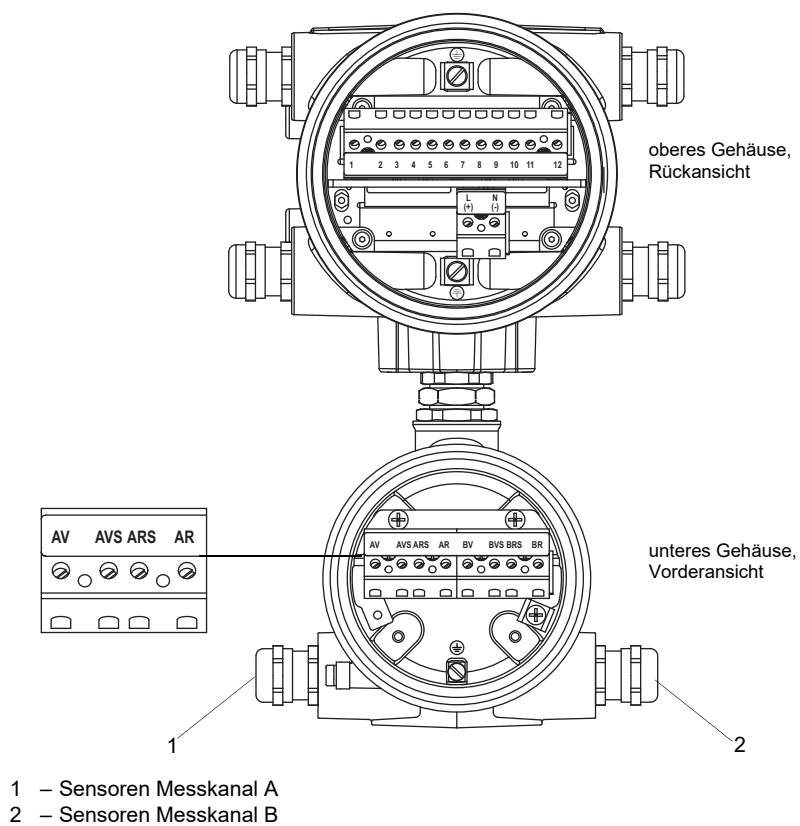
Es wird empfohlen, die Kabel vor dem Anschluss der Sensoren von der Messstelle zum Messumformer zu legen, um die Anschlussstelle nicht zu belasten.

Hinweis!

Wenn Sensoren ausgetauscht oder hinzugefügt werden, muss auch der SENSPROM ausgetauscht oder hinzugefügt werden.

Messumformer mit Aluminiumgehäuse

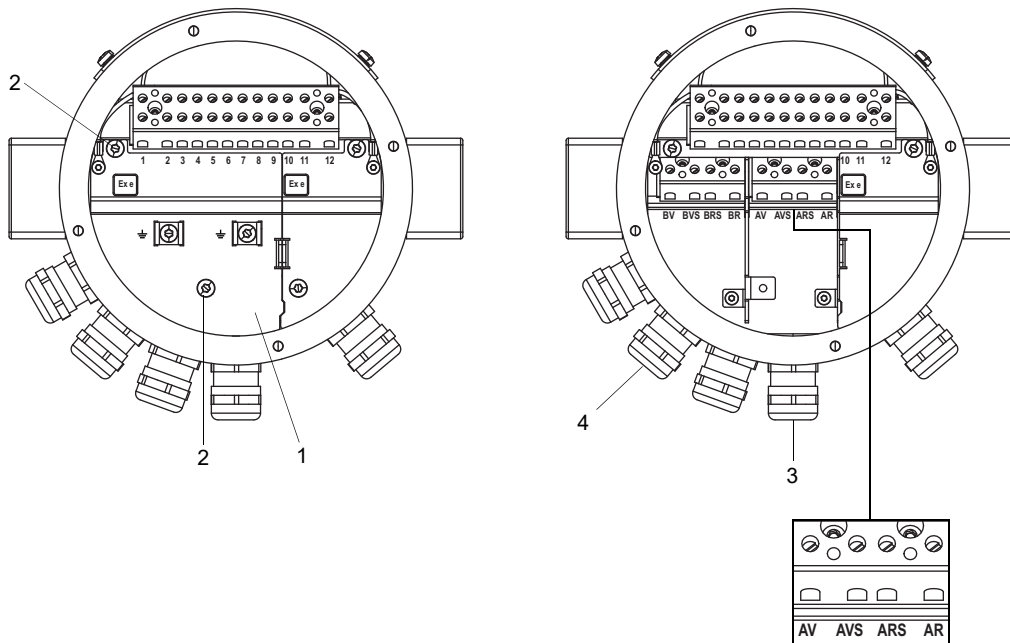
Abb. 7.3: Anschluss der Sensoren am Messumformer



Messumformer mit Edelstahlgehäuse

- Lösen Sie die 2 Schrauben der Abdeckung für den Anschluss der Sensoren.
- Entfernen Sie die Abdeckung für den Anschluss der Sensoren.
- Wenn alle Sensoren angeschlossen sind, setzen Sie die Abdeckung für den Anschluss der Sensoren ein.
- Ziehen Sie die Schrauben der Abdeckung für den Anschluss der Sensoren an.

Abb. 7.4: Anschluss der Sensoren am Messumformer



- 1 – Abdeckung für den Anschluss der Sensoren
- 2 – Schraube der Abdeckung für den Anschluss der Sensoren
- 3 – Sensoren Messkanal A
- 4 – Sensoren Messkanal B

7.1.1 Anschluss des Sensorkabels an den Messumformer

Wichtig!

Die Schutzart des Messumformers ist nur gewährleistet, wenn alle Kabel mit Hilfe der Kabelverschraubungen dicht montiert und das Gehäuse fest verschraubt ist.

7.1.1.1 Sensorkabel mit Kunststoffkabelmantel und abisolierten Kabelenden

- Entfernen Sie den Blindstopfen für den Anschluss des Sensorkabels.
- Öffnen Sie die Kabelverschraubung des Sensorkabels. Der Einsatz bleibt im Überwurf.
- Schieben Sie das Sensorkabel durch Überwurf und Einsatz.
- Konfektionieren Sie das Sensorkabel.
- Kürzen Sie den äußeren Schirm und kämmen Sie ihn über den Einsatz zurück.
- Drehen Sie die Dichtringseite des Körpers in das Gehäuse des Messumformers.
- Führen Sie das Sensorkabel in das Gehäuse ein.

Hinweis!

Für gute EMV-Eigenschaften ist es wichtig, einen guten elektrischen Kontakt des äußeren Schirms zum Überwurf (und damit zum Gehäuse) herzustellen.

- Fixieren Sie die Kabelverschraubung, indem Sie den Überwurf auf den Körper drehen.
- Schließen Sie das Sensorkabel an die Klemmen des Messumformers an.

Tab. 7.1: Klemmenbelegung





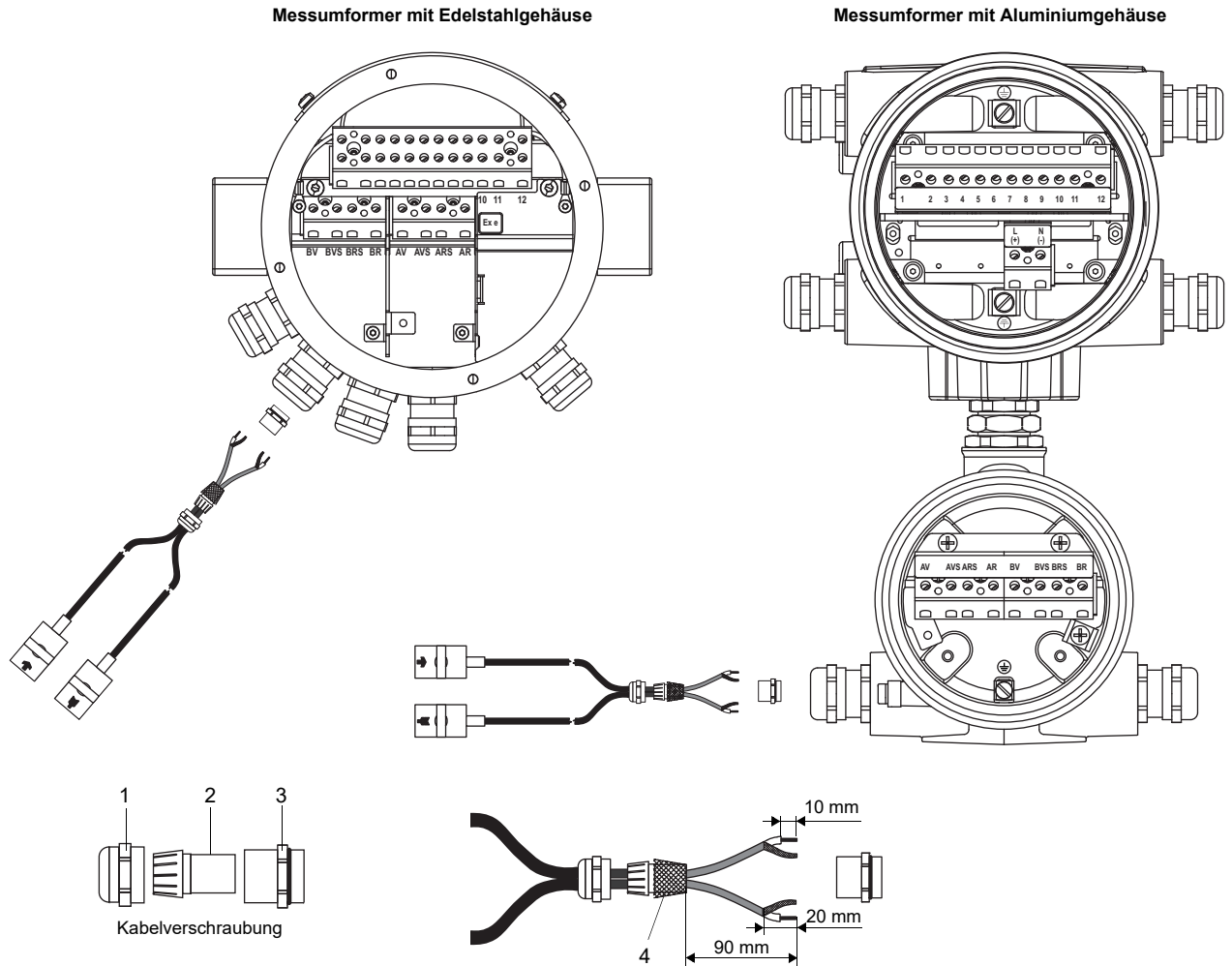
Klemme	Anschluss
xV	Sensor  (Seele)
xVS	Sensor  (innerer Schirm)
xRS	Sensor  (innerer Schirm)
xR	Sensor  (Seele)

Abb. 7.5: Anschluss des Sensorkabels mit Kunststoffkabelmantel und abisolierten Kabelenden an den Messumformer



- 1 – Übergewurf
- 2 – Einsatz
- 3 – Körper
- 4 – zurückgekämmter äußerer Schirm

7.1.1.2 Sensorkabel mit Edelstahlummantelung und abisolierten Kabelenden

- Entfernen Sie den Blindstopfen für den Anschluss des Sensorkabels.
- Führen Sie das Sensorkabel in das Gehäuse ein.
- Fixieren Sie das Sensorkabel, indem Sie die Kabelverschraubung festziehen.
- Schließen Sie das Sensorkabel an die Klemmen des Messumformers an.

Tab. 7.2: Klemmenbelegung





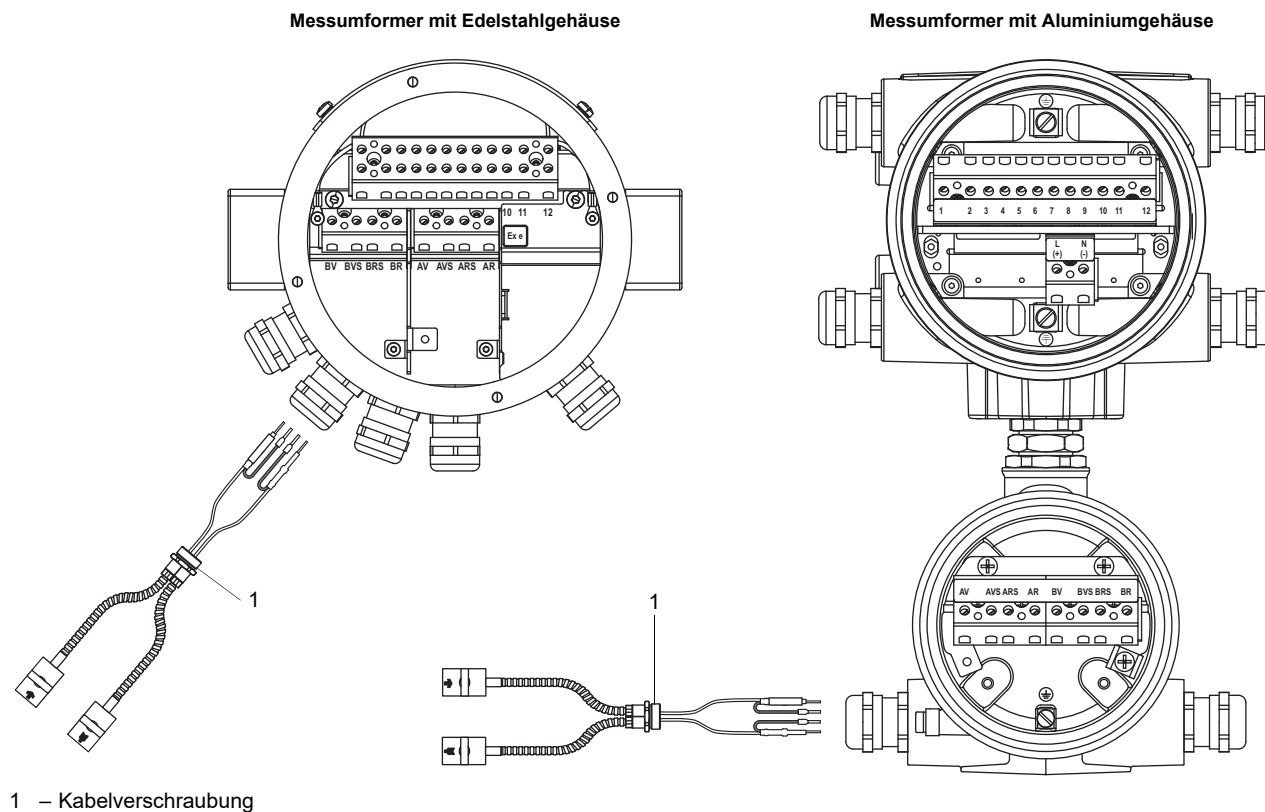
Klemme	Anschluss
xV	Sensor  (braunes Kabel, weiß markiert)
xVS	Sensor  (rotes Kabel)
xRS	Sensor  (rotes Kabel)
xR	Sensor  (braunes Kabel)

Abb. 7.6: Anschluss des Sensorkabels mit Edelstahlummantelung und abisolierten Kabelenden an den Messumformer



7.1.2 Anschluss des Verlängerungskabels an den Messumformer

Das Verlängerungskabel wird über den Anschluss der Sensoren an den Messumformer angeschlossen.

- Entfernen Sie den Blindstopfen für den Anschluss des Sensorkabels.
- Öffnen Sie die Kabelverschraubung des Verlängerungskabels. Der Einsatz bleibt im Überwurf.
- Schieben Sie das Verlängerungskabel durch Überwurf und Einsatz.
- Konfektionieren Sie das Verlängerungskabel.
- Kürzen Sie den äußeren Schirm und kämmen Sie ihn über den Einsatz zurück.
- Drehen Sie die Dichtringseite des Körpers in das Gehäuse des Messumformers.
- Führen Sie das Verlängerungskabel in das Gehäuse ein.

Hinweis!

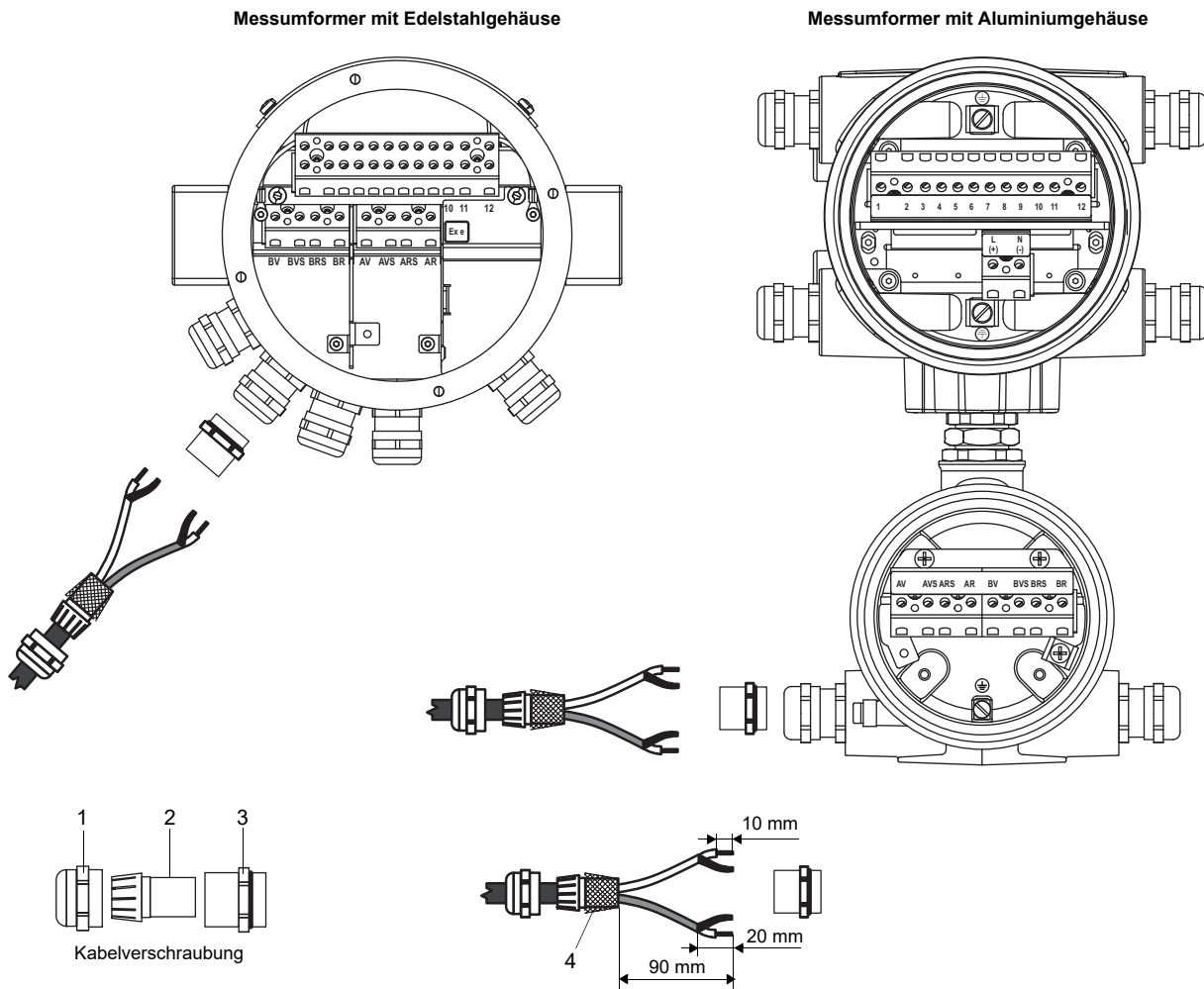
Für gute EMV-Eigenschaften ist es wichtig, einen guten elektrischen Kontakt des äußeren Schirms zum Überwurf (und damit zum Gehäuse) herzustellen.

- Fixieren Sie die Kabelverschraubung, indem Sie den Überwurf auf den Körper drehen.
- Schließen Sie das Verlängerungskabel an die Klemmen des Messumformers an.

Tab. 7.3: Klemmenbelegung

Klemme	Anschluss
xV	weißes oder markiertes Kabel (Seele)
xVS	weißes oder markiertes Kabel (innerer Schirm)
xRS	braunes Kabel (innerer Schirm)
xR	braunes Kabel (Seele)

Abb. 7.7: Anschluss des Verlängerungskabels an den Messumformer



- 1 – Überwurf
- 2 – Einsatz
- 3 – Körper
- 4 – zurückgekämmter äußerer Schirm

7.1.3 Anschluss des Sensorkabels an das Klemmgehäuse

7.1.3.1 Sensorkabel mit Kunststoffkabelmantel und abisolierten Kabelenden

- Entfernen Sie den Blindstopfen für den Anschluss des Sensorkabels.
- Öffnen Sie die Kabelverschraubung des Sensorkabels. Der Einsatz bleibt im Überwurf.
- Schieben Sie das Sensorkabel durch Überwurf und Einsatz.
- Konfektionieren Sie das Sensorkabel.
- Kürzen Sie den äußeren Schirm und kämmen Sie ihn über den Einsatz zurück.
- Drehen Sie die Dichtringseite des Körpers in das Klemmgehäuse.
- Führen Sie das Sensorkabel in das Klemmgehäuse ein.

Hinweis!

Für gute EMV-Eigenschaften ist es wichtig, einen guten elektrischen Kontakt des äußeren Schirms zum Überwurf (und damit zum Gehäuse) herzustellen.

- Fixieren Sie die Kabelverschraubung, indem Sie den Überwurf auf den Körper drehen.
- Schließen Sie das Sensorkabel an die Klemmen des Klemmgehäuses an.

Tab. 7.4: Klemmenbelegung





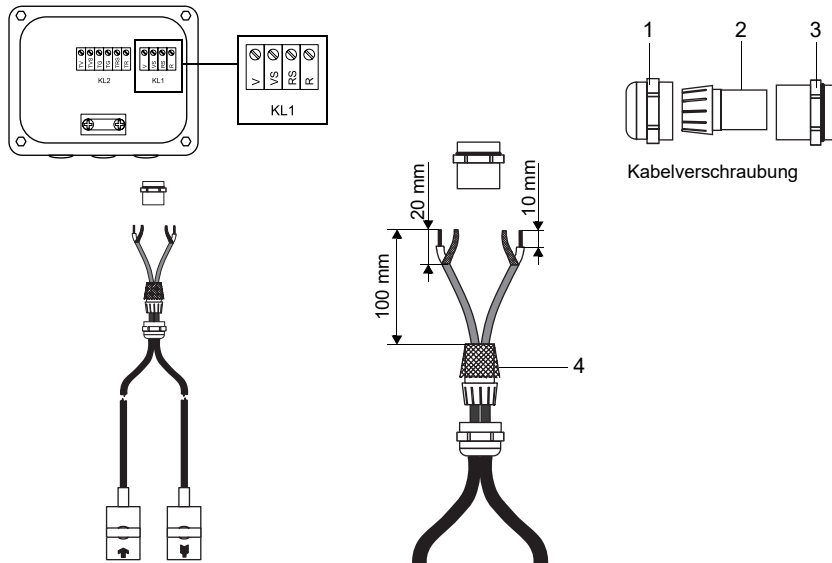
Klemme	Anschluss
V	Sensor  (Seele)
VS	Sensor  (innerer Schirm)
RS	Sensor  (innerer Schirm)
R	Sensor  (Seele)

Abb. 7.8: Anschluss des Sensorkabels mit Kunststoffkabelmantel und abisolierten Kabelenden



- 1 – Überwurf
- 2 – Einsatz
- 3 – Körper
- 4 – zurückgekämmter äußerer Schirm

7.1.3.2 Sensorkabel mit Edstahlmantelung und abisolierten Kabelenden

- Entfernen Sie den Blindstopfen für den Anschluss des Sensorkabels.
- Führen Sie das Sensorkabel in das Klemmgehäuse ein.
- Fixieren Sie das Sensorkabel, indem Sie die Kabelverschraubung festziehen.
- Schließen Sie das Sensorkabel an die Klemmen des Klemmgehäuses an.

Tab. 7.5: Klemmenbelegung

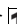



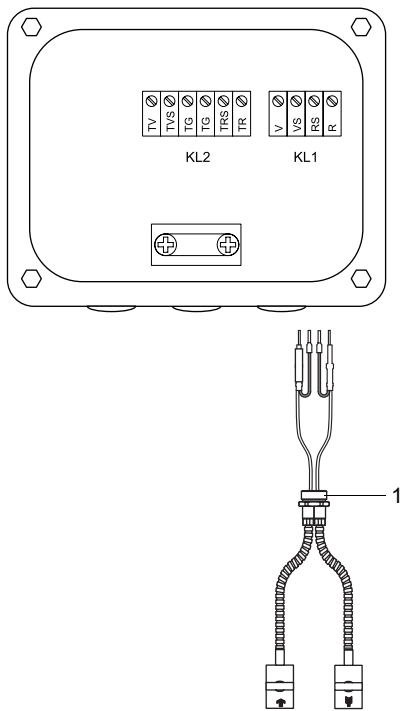
Klemme	Anschluss
V	Sensor  (braunes Kabel, weiß markiert)
VS	Sensor  (rotes Kabel)
RS	Sensor  (rotes Kabel)
R	Sensor  (braunes Kabel)

Abb. 7.9: Anschluss des Sensorkabels mit Edelstahlmantelung und abisolierten Kabelenden



1 – Kabelverschraubung

7.1.4 Anschluss des Verlängerungskabels an das Klemmengehäuse

7.1.4.1 Anschluss ohne Potentialtrennung (Standard)

Der Anschluss des Verlängerungskabels an das Klemmengehäuse ohne Potentialtrennung stellt sicher, dass Sensor, Klemmengehäuse und Messumformer auf dem gleichen Potential liegen. Das Verlängerungskabel sollte immer so angeschlossen werden, insbesondere wenn in der näheren Umgebung des Verlängerungskabels Starkstromkabel verlegt sind. Wenn die Erdung auf gleichem Potential nicht sichergestellt werden kann, siehe Abschnitt 7.1.4.2.

- Entfernen Sie den Blindstopfen für den Anschluss des Verlängerungskabels.
- Öffnen Sie die Kabelverschraubung des Verlängerungskabels. Der Einsatz bleibt im Überwurf.
- Schieben Sie das Verlängerungskabel durch Überwurf und Einsatz.
- Konfektionieren Sie das Verlängerungskabel.
- Kürzen Sie den äußeren Schirm und kämmen Sie ihn über den Einsatz zurück.
- Drehen Sie die Dichtringseite des Körpers in das Klemmengehäuse.
- Führen Sie das Verlängerungskabel in das Klemmengehäuse ein.

Hinweis!

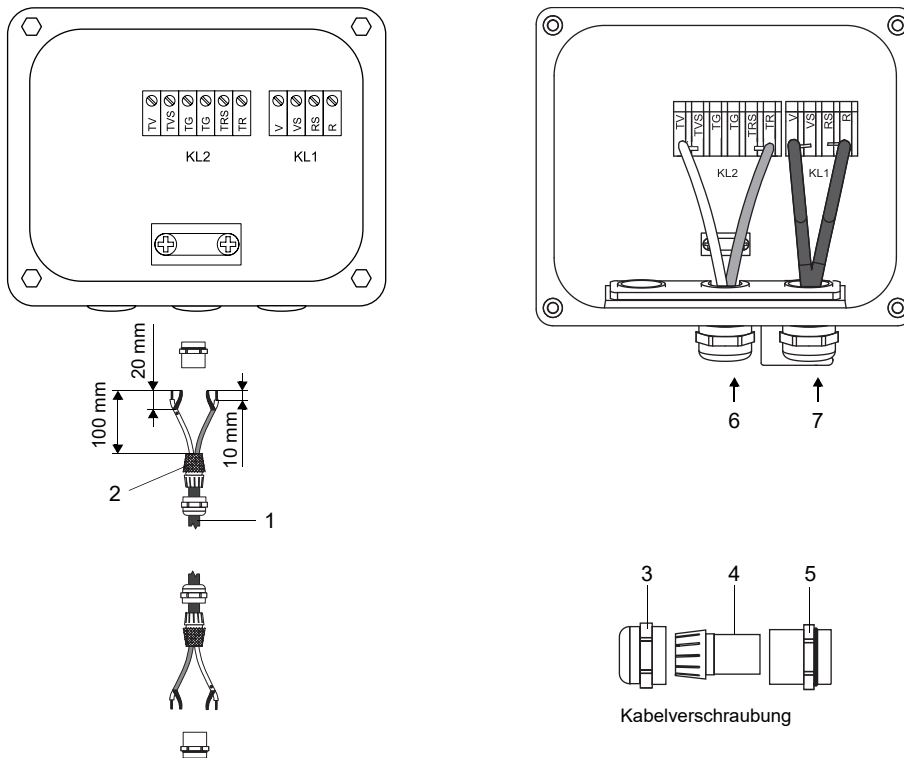
Für gute EMV-Eigenschaften ist es wichtig, einen guten elektrischen Kontakt des äußeren Schirms zum Überwurf (und damit zum Gehäuse) herzustellen.

- Fixieren Sie die Kabelverschraubung, indem Sie den Überwurf auf den Körper drehen.
- Schließen Sie das Verlängerungskabel an die Klemmen des Klemmengehäuses an.

Tab. 7.6: Klemmenbelegung

Klemme	Anschluss (Verlängerungskabel)
TV	weißes oder markiertes Kabel (Seele)
TVS	weißes oder markiertes Kabel (innerer Schirm)
TRS	braunes Kabel (innerer Schirm)
TR	braunes Kabel (Seele)
Kabelverschraubung	äußerer Schirm

Abb. 7.10: Anschluss des Verlängerungskabels an das Klemmengehäuse (ohne Potentialtrennung)



- 1 – Verlängerungskabel
- 2 – zurückgekämmter äußerer Schirm
- 3 – Überwurf
- 4 – Einsatz
- 5 – Körper
- 6 – Anschluss des Verlängerungskabels
- 7 – Anschluss des Sensorkabels

7.1.4.2 Anschluss mit Potentialtrennung

Wenn die Erdung auf gleichem Potential nicht sichergestellt werden kann, z.B. für Messanordnungen mit sehr langen Verlängerungskabeln, müssen Verlängerungskabel und Klemmgehäuse elektrisch voneinander isoliert werden. Klemmgehäuse und Sensoren müssen auf gleichem Potential liegen. Damit können keine Ausgleichsströme über das Verlängerungskabel in den Messumformer fließen.

Für Messanordnungen, bei denen Klemmgehäuse und Sensoren elektrisch voneinander isoliert werden müssen, siehe Dokument TIFLUXUS_GalvSep.

- Entfernen Sie den Blindstopfen für den Anschluss des Verlängerungskabels.
- Öffnen Sie die Kabelverschraubung des Verlängerungskabels. Der Einsatz bleibt im Überwurf.
- Schieben Sie das Verlängerungskabel durch Überwurf, Einsatz und Körper.
- Führen Sie das Verlängerungskabel in das Klemmgehäuse ein.
- Konfektionieren Sie das Verlängerungskabel.
- Kürzen Sie den äußeren Schirm und kämmen Sie ihn zurück.
- Ziehen Sie das Verlängerungskabel so weit zurück, bis der zurückgekämmt äußere Schirm unter der Schirmklemme liegt. Das Verlängerungskabel muss bis zur Schirmklemme vollständig isoliert sein.
- Drehen Sie die Dichtringseite des Körpers in das Klemmgehäuse.
- Fixieren Sie die Kabelverschraubung, indem Sie den Überwurf auf den Körper drehen.

Wichtig!
Beachten Sie die max. zulässige Spannung von 60 V DC zwischen den Erdpotentialen.

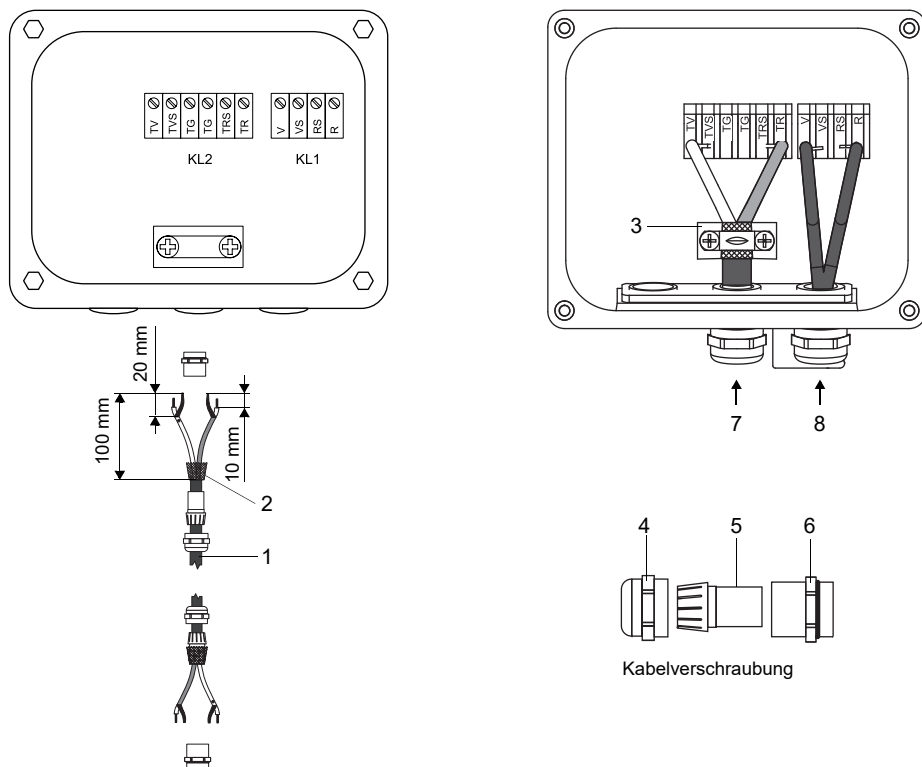
Wichtig!
Der äußere Schirm des Verlängerungskabels darf keinen elektrischen Kontakt zum Klemmgehäuse haben. Das Verlängerungskabel muss daher bis zur Schirmklemme vollständig isoliert sein.

- Fixieren Sie das Verlängerungskabel und den äußeren Schirm an der Schirmklemme.
- Schließen Sie das Verlängerungskabel an die Klemmen des Klemmgehäuses an.

Tab. 7.7: Klemmenbelegung

Klemme	Anschluss (Verlängerungskabel)
TV	weißes oder markiertes Kabel (Seele)
TVS	weißes oder markiertes Kabel (innerer Schirm)
TRS	braunes Kabel (innerer Schirm)
TR	braunes Kabel (Seele)
Schirmklemme	äußerer Schirm

Abb. 7.11: Anschluss des Verlängerungskabels an das Klemmgehäuse (mit Potentialtrennung)



- 1 – Verlängerungskabel
- 2 – äußerer Schirm
- 3 – Schirmklemme
- 4 – Überwurf
- 5 – Einsatz
- 6 – Körper
- 7 – Anschluss des Verlängerungskabels
- 8 – Anschluss des Sensorkabels

7.2 Sensoren (FM Class I Div. 1)

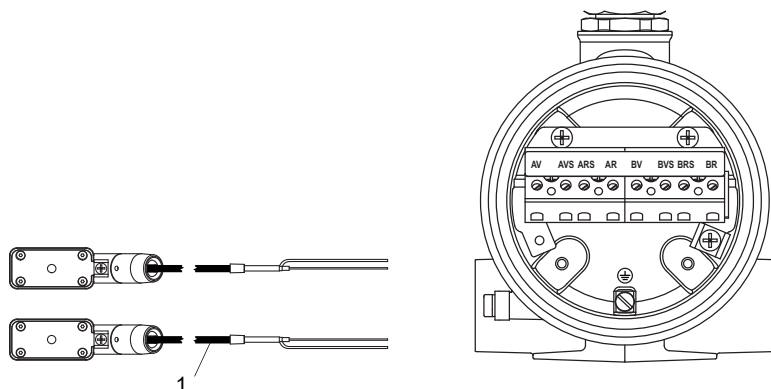
7.2.1 Anschluss des Sensorkabels an den Messumformer

- Entfernen Sie den Blindstopfen für den Anschluss des Sensorkabels.
- Führen Sie das Sensorkabel durch den Kabelschlauch (zugelassen für FM Class I Div. 1) in das Gehäuse ein.
- Schließen Sie das Sensorkabel an die Klemmen des Messumformers an.

Tab. 7.8: Klemmenbelegung

Klemme	Anschluss
xV	Sensor (Seele)
xVS	Sensor (innerer Schirm)
xRS	Sensor (innerer Schirm)
xR	Sensor (Seele)

Abb. 7.12: Anschluss des Sensorkabels an den Messumformer



1 – Sensorkabel

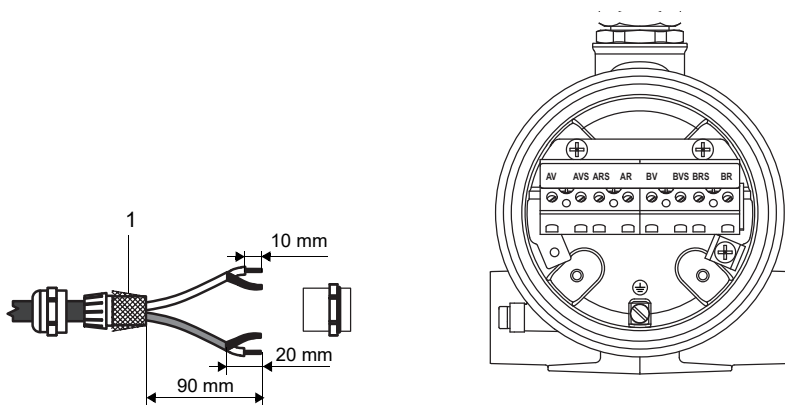
7.2.2 Anschluss des Verlängerungskabels an den Messumformer

- Das Verlängerungskabel wird über den Anschluss der Sensoren an den Messumformer angeschlossen.
- Entfernen Sie den Blindstopfen für den Anschluss des Sensorkabels.
- Führen Sie das Verlängerungskabel durch den Kabelschlauch (zugelassen für FM Class I Div. 1) in das Gehäuse ein.
- Konfektionieren Sie das Verlängerungskabel.
- Schließen Sie das Verlängerungskabel an die Klemmen des Messumformers an.

Tab. 7.9: Klemmenbelegung

Klemme	Anschluss
xV	weißes oder markiertes Kabel (Seele)
xVS	weißes oder markiertes Kabel (innerer Schirm)
xRS	braunes Kabel (innerer Schirm)
xR	braunes Kabel (Seele)
Potentialausgleichsklemme	äußerer Schirm

Abb. 7.13: Anschluss des Verlängerungskabels an den Messumformer




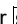

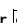

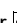
1 – zurückgekämmter äußerer Schirm

7.2.3 Anschluss an das Klemmgehäuse

Sensorkabel und Verlängerungskabel werden über die Anschlussplatine KFM1 angeschlossen. Diese muss in einem Klemmgehäuse (vom Kunden) installiert sein, das für explosionsgefährdete Bereiche zugelassen ist.

- Schließen Sie Sensorkabel und Verlängerungskabel an die Klemmen des Klemmgehäuses an.

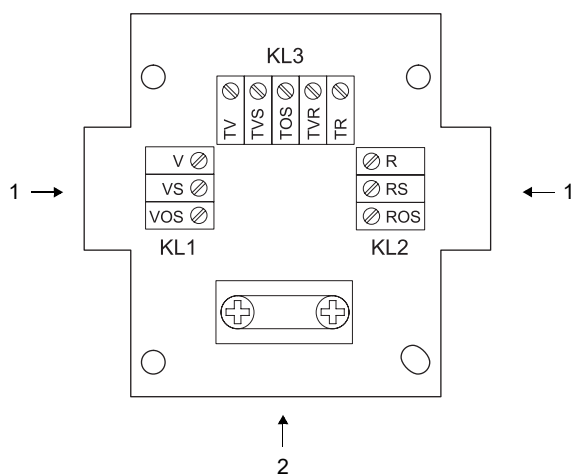
Tab. 7.10: Klemmenbelegung (Sensorkabel)

Klemme	Anschluss (KL1)	Klemme	Anschluss (KL2)
V	Sensor  (Seele)	R	Sensor  (Seele)
VS	Sensor  (innerer Schirm)	RS	Sensor  (innerer Schirm)
VOS	Sensor  (äußerer Schirm)	ROS	Sensor  (äußerer Schirm)

Tab. 7.11: Klemmenbelegung (Verlängerungskabel)

Klemme	Anschluss (KL3)
TV	Seele
TVS	innerer Schirm
TOS	äußerer Schirm
TRS	innerer Schirm
TR	Seele

Abb. 7.14: Anschlussplatine KFM1



- 1 – Anschluss des Sensorkabels
2 – Anschluss des Verlängerungskabels

7.3 Sensoren (FM Class I Div. 2)

7.3.1 Anschluss des Sensorkabels an den Messumformer

Für die Montage der Sensoren ist jeweils ein Adapter M20/NPT notwendig.

Für die Montage von Sensoren mit SMB-Steckern ist ein SMB-Adapter notwendig.

- Entfernen Sie den Blindstopfen für den Anschluss des Sensorkabels.
- Verbinden Sie die Sensoren mit dem SMB-Adapter.
- Führen Sie das Sensorkabel mit SMB-Adapter in das Gehäuse ein.
- Drehen Sie die Dichtringseite des Körpers in den Adapter M20/NPT.
- Fixieren Sie die Kabelverschraubung, indem Sie den Überwurf auf den Körper drehen.
- Schließen Sie das Kabel des SMB-Adapters an die Klemmen des Messumformers an.

Tab. 7.12: Klemmenbelegung





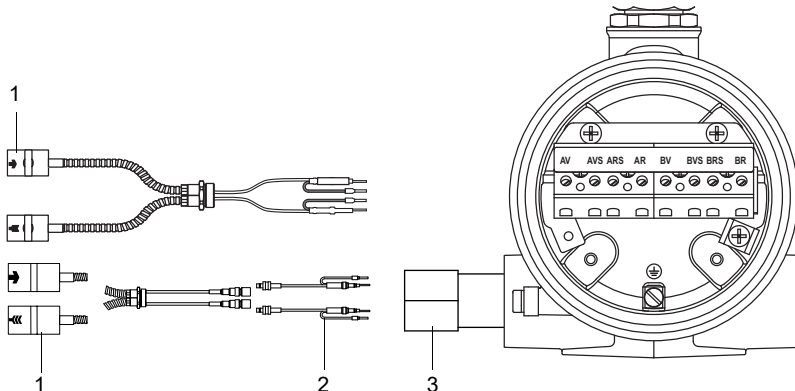
Klemme	Anschluss
xV	SMB-Adapter  (braunes Kabel, weiß markiert)
xVS	SMB-Adapter  (rotes Kabel)
xRS	SMB-Adapter  (rotes Kabel)
xR	SMB-Adapter  (braunes Kabel)

Abb. 7.15: Anschluss des Sensorkabels an den Messumformer



- 1 – Sensoren
- 2 – SMB-Adapter
- 3 – Adapter M20/NPT

7.3.2 Anschluss des Verlängerungskabels an den Messumformer

- Das Verlängerungskabel wird über den Anschluss der Sensoren an den Messumformer angeschlossen.
- Entfernen Sie den Blindstopfen für den Anschluss des Sensorkabels.
- Öffnen Sie die Kabelverschraubung des Verlängerungskabels. Der Einsatz bleibt im Überwurf.
- Schieben Sie das Verlängerungskabel durch Überwurf und Einsatz.
- Konfektionieren Sie das Verlängerungskabel.
- Kürzen Sie den äußeren Schirm und kämmen Sie ihn über den Einsatz zurück.
- Drehen Sie die Dichtringseite des Körpers in das Gehäuse des Messumformers.
- Führen Sie das Verlängerungskabel in das Gehäuse ein.

Hinweis!

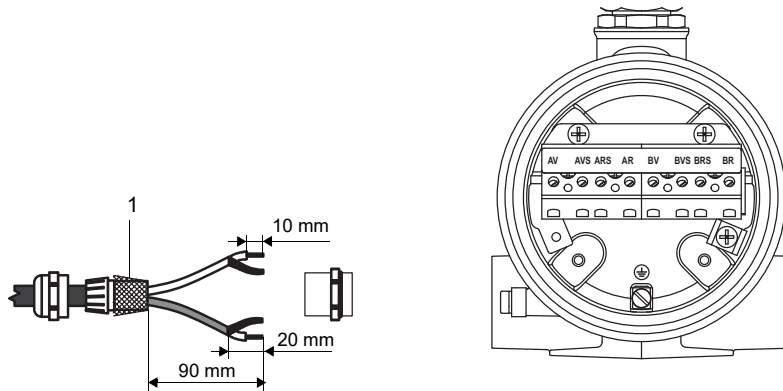
Für gute EMV-Eigenschaften ist es wichtig, einen guten elektrischen Kontakt des äußeren Schirms zum Überwurf (und damit zum Gehäuse) herzustellen.

- Fixieren Sie die Kabelverschraubung, indem Sie den Überwurf auf den Körper drehen.
- Schließen Sie das Verlängerungskabel an die Klemmen des Messumformers an.

Tab. 7.13: Klemmenbelegung

Klemme	Anschluss
xV	weißes oder markiertes Kabel (Seele)
xVS	weißes oder markiertes Kabel (innerer Schirm)
xRS	braunes Kabel (innerer Schirm)
xR	braunes Kabel (Seele)

Abb. 7.16: Anschluss des Verlängerungskabels an den Messumformer



1 – zurückgekämmter äußerer Schirm

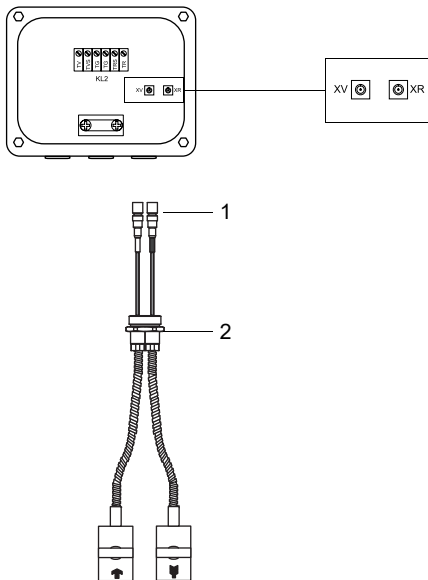
7.3.3 Anschluss des Sensorkabels an das Klemmgehäuse

- Entfernen Sie den Blindstopfen für den Anschluss des Sensorkabels.
- Führen Sie das Sensorkabel mit den SMB-Steckern in das Klemmgehäuse ein.
- Fixieren Sie das Sensorkabel, indem Sie die Kabelverschraubung festziehen.
- Schließen Sie die SMB-Stecker an die Buchsen des Klemmgehäuses an.

Tab. 7.14: Klemmenbelegung

Klemme	Anschluss
XV	SMB-Stecker (braunes Kabel, weiß markiert)
XR	SMB-Stecker (braunes Kabel, schwarz markiert)

Abb. 7.17: Anschluss des Sensorkabels mit SMB-Steckern



1 – SMB-Stecker
2 – Kabelverschraubung

7.3.4 Anschluss des Verlängerungskabels an das Klemmgehäuse

7.3.4.1 Anschluss ohne Potentialtrennung (Standard)

Der Anschluss des Verlängerungskabels an das Klemmgehäuse ohne Potentialtrennung stellt sicher, dass Sensor, Klemmgehäuse und Messumformer auf dem gleichen Potential liegen. Das Verlängerungskabel sollte immer so angeschlossen werden, insbesondere wenn in der näheren Umgebung des Verlängerungskabels Starkstromkabel verlegt sind. Wenn die Erdung auf gleichem Potential nicht sichergestellt werden kann, siehe Abschnitt 7.3.4.2.

- Entfernen Sie den Blindstopfen für den Anschluss des Verlängerungskabels.
- Öffnen Sie die Kabelverschraubung des Verlängerungskabels. Der Einsatz bleibt im Überwurf.
- Schieben Sie das Verlängerungskabel durch Überwurf und Einsatz.
- Konfektionieren Sie das Verlängerungskabel.
- Kürzen Sie den äußeren Schirm und kämmen Sie ihn über den Einsatz zurück.
- Drehen Sie die Dichtringseite des Körpers in das Klemmgehäuse.
- Führen Sie das Verlängerungskabel in das Klemmgehäuse ein.

Hinweis!

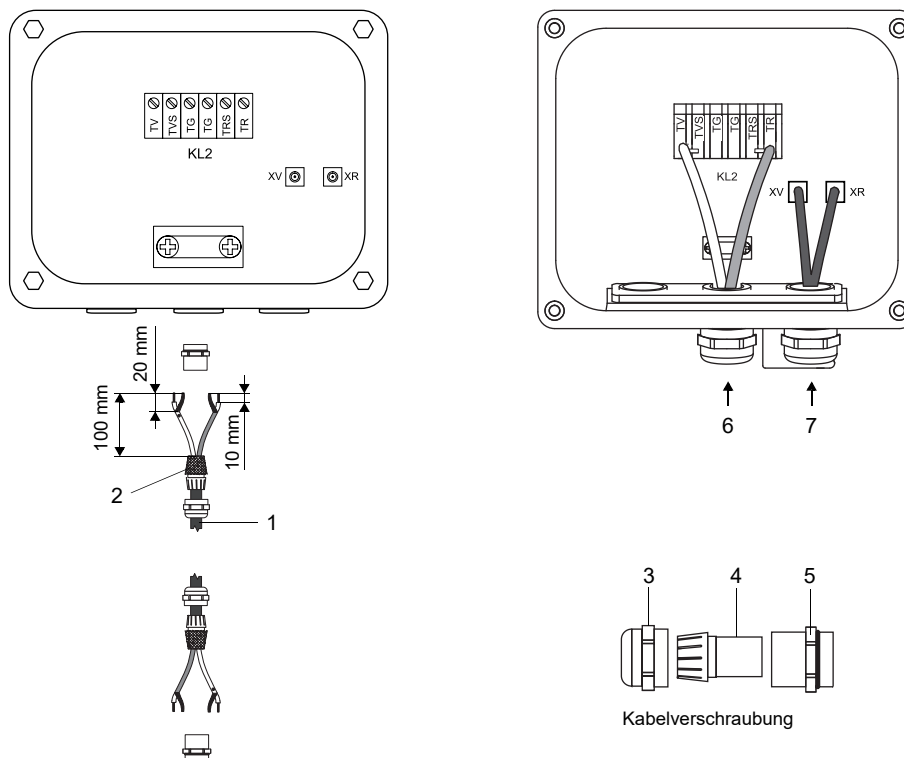
Für gute EMV-Eigenschaften ist es wichtig, einen guten elektrischen Kontakt des äußeren Schirms zum Überwurf (und damit zum Gehäuse) herzustellen.

- Fixieren Sie die Kabelverschraubung, indem Sie den Überwurf auf den Körper drehen.
- Schließen Sie das Verlängerungskabel an die Klemmen des Klemmgehäuses an.

Tab. 7.15: Klemmenbelegung

Klemme	Anschluss (Verlängerungskabel)
TV	weißes oder markiertes Kabel (Seele)
TVS	weißes oder markiertes Kabel (innerer Schirm)
TRS	braunes Kabel (innerer Schirm)
TR	braunes Kabel (Seele)
Kabelverschraubung	äußerer Schirm

Abb. 7.18: Anschluss des Verlängerungskabels an das Klemmgehäuse (ohne Potentialtrennung)



- 1 – Verlängerungskabel
- 2 – zurückgekämmter äußerer Schirm
- 3 – Überwurf
- 4 – Einsatz
- 5 – Körper
- 6 – Anschluss des Verlängerungskabels
- 7 – Anschluss des Sensorkabels

7.3.4.2 Anschluss mit Potentialtrennung

Wenn die Erdung auf gleichem Potential nicht sichergestellt werden kann, z.B. für Messanordnungen mit sehr langen Verlängerungskabeln, müssen Verlängerungskabel und Klemmgehäuse elektrisch voneinander isoliert werden. Klemmgehäuse und Sensoren müssen auf gleichem Potential liegen. Damit können keine Ausgleichsströme über das Verlängerungskabel in den Messumformer fließen.

Für Messanordnungen, bei denen Klemmgehäuse und Sensoren elektrisch voneinander isoliert werden müssen, siehe Dokument TIFLUXUS_GalvSep.

- Entfernen Sie den Blindstopfen für den Anschluss des Verlängerungskabels.
- Öffnen Sie die Kabelverschraubung des Verlängerungskabels. Der Einsatz bleibt im Überwurf.
- Schieben Sie das Verlängerungskabel durch Überwurf, Einsatz und Körper.
- Führen Sie das Verlängerungskabel in das Klemmgehäuse ein.
- Konfektionieren Sie das Verlängerungskabel.
- Kürzen Sie den äußeren Schirm und kämmen Sie ihn zurück.
- Ziehen Sie das Verlängerungskabel so weit zurück, bis der zurückgekämmte äußere Schirm unter der Schirmklemme liegt. Das Verlängerungskabel muss bis zur Schirmklemme vollständig isoliert sein.
- Drehen Sie die Dichtringseite des Körpers in das Klemmgehäuse.
- Fixieren Sie die Kabelverschraubung, indem Sie den Überwurf auf den Körper drehen.

Wichtig!

Beachten Sie die max. zulässige Spannung von 60 V DC zwischen den Erdpotentialen.

Wichtig!

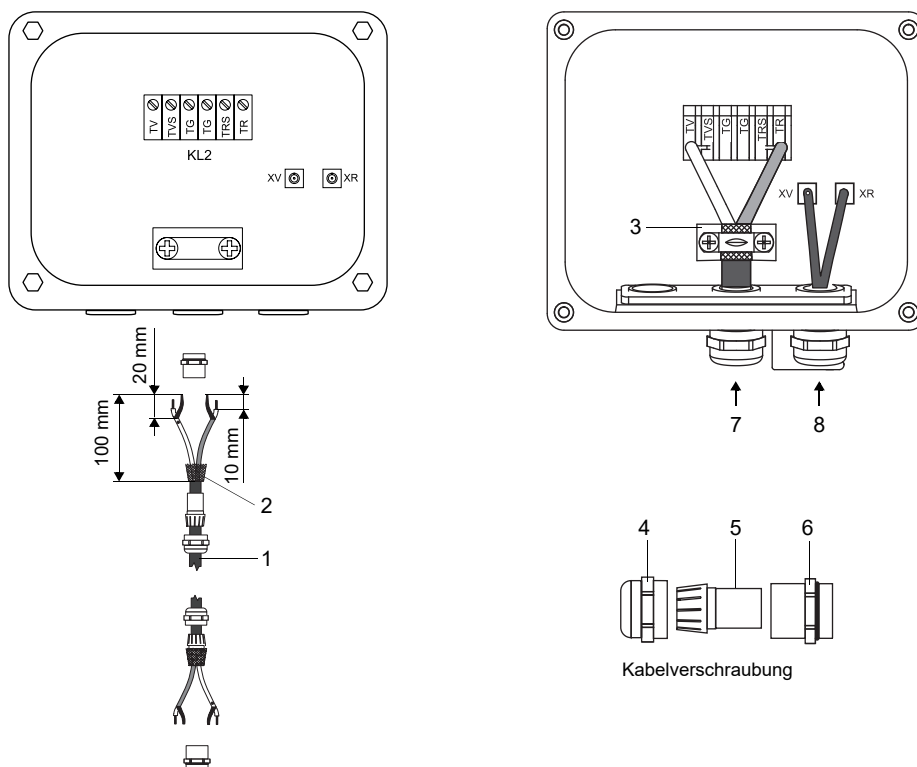
Der äußere Schirm des Verlängerungskabels darf keinen elektrischen Kontakt zum Klemmgehäuse haben. Das Verlängerungskabel muss daher bis zur Schirmklemme vollständig isoliert sein.

- Fixieren Sie das Verlängerungskabel und den äußeren Schirm an der Schirmklemme.
- Schließen Sie das Verlängerungskabel an die Klemmen des Klemmgehäuses an.

Tab. 7.16: Klemmenbelegung

Klemme	Anschluss (Verlängerungskabel)
TV	weißes oder markiertes Kabel (Seele)
TVS	weißes oder markiertes Kabel (innerer Schirm)
TRS	braunes Kabel (innerer Schirm)
TR	braunes Kabel (Seele)
Schirmklemme	äußerer Schirm

Abb. 7.19: Anschluss des Verlängerungskabels an das Klemmgehäuse (mit Potentialtrennung)



- 1 – Verlängerungskabel
- 2 – äußerer Schirm
- 3 – Schirmklemme
- 4 – Überwurf
- 5 – Einsatz
- 6 – Körper
- 7 – Anschluss des Verlängerungskabels
- 8 – Anschluss des Sensorkabels

7.4 SENSPROM

Der SENSPROM enthält wichtige Sensordaten für den Betrieb des Messumformers mit den Sensoren.

Wenn Sensoren ausgetauscht oder hinzugefügt werden, muss auch der SENSPROM ausgetauscht oder hinzugefügt werden.

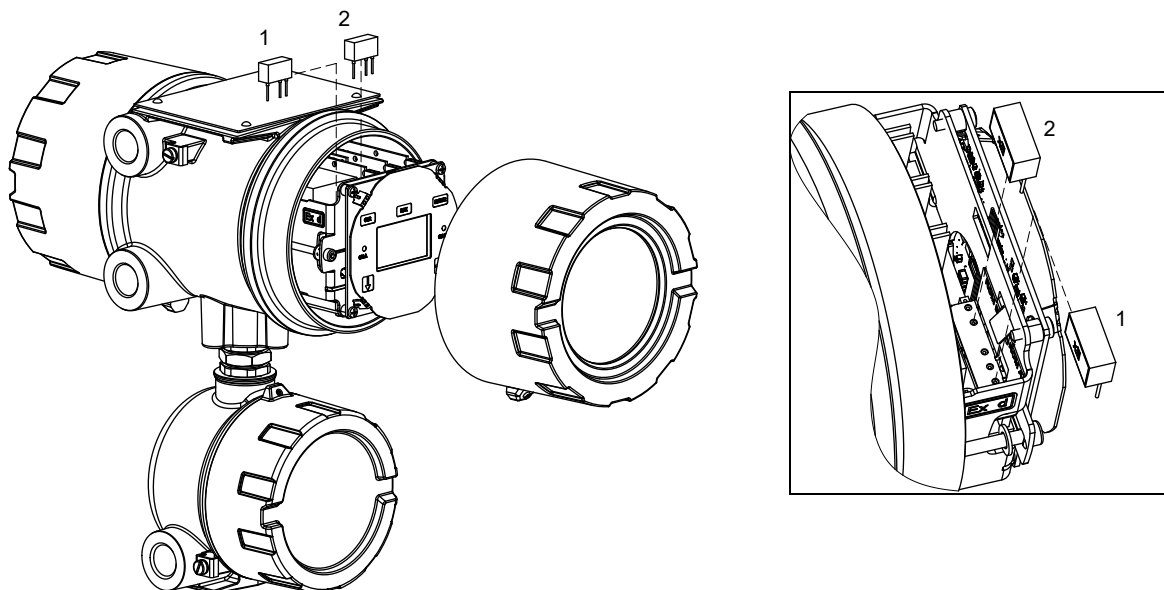
Hinweis!

Die Seriennummern von SENSPROM und Sensor müssen identisch sein. Ein falscher oder falsch angeschlossener SENSPROM führt zu falschen Messwerten oder zu Messausfall.

Messumformer mit Aluminiumgehäuse

- Trennen Sie den Messumformer von der Spannungsversorgung.
- Öffnen Sie die Vorderseite des oberen Gehäuses.
- Stecken Sie jeden SENSPROM in seinen Steckplatz.
- Schließen Sie das Gehäuse.
- Stellen Sie sicher, dass das Gehäuse ordnungsgemäß geschlossen ist und die Gewindestifte angezogen sind.
- Schließen Sie den Messumformer an die Spannungsversorgung an.
- Gehen Sie das Menü `Parameter` einmal vollständig durch.
- Starten Sie die Messung.

Abb. 7.20: Anschluss des SENSPROM

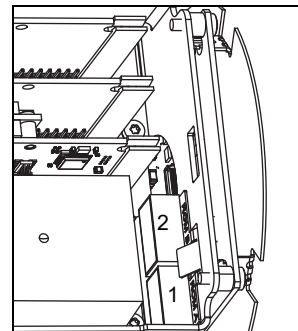
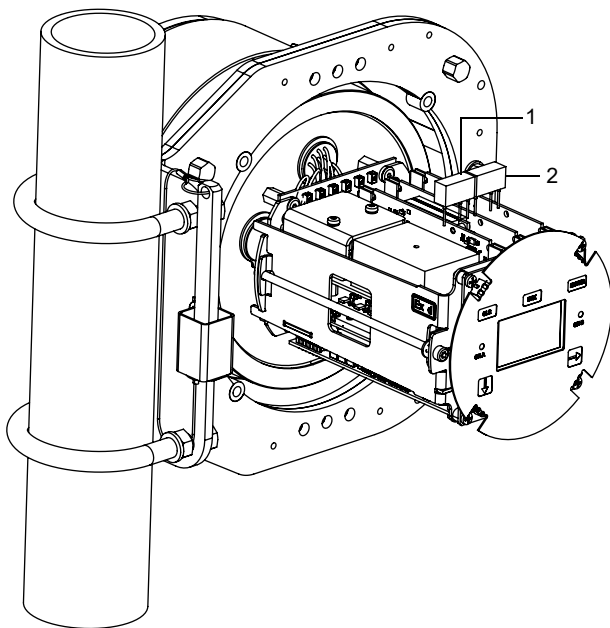


- 1 – SENSPROM Messkanal A
2 – SENSPROM Messkanal B

Messumformer mit Edelstahlgehäuse

- Trennen Sie den Messumformer von der Spannungsversorgung.
- Öffnen Sie das Gehäuse (siehe Abschnitt 6.1.1.2).
- Stecken Sie jeden SENSPROM in seinen Steckplatz.
- Schließen Sie das Gehäuse.
- Stellen Sie sicher, dass das Gehäuse ordnungsgemäß geschlossen ist.
- Schließen Sie den Messumformer an die Spannungsversorgung an.
- Gehen Sie das Menü `Parameter` einmal vollständig durch.
- Starten Sie die Messung.

Abb. 7.21: Anschluss des SENSPROM



- 1 – SENSPROM Messkanal A
- 2 – SENSPROM Messkanal B

7.5 Spannungsversorgung

Die Installation der Spannungsversorgung erfolgt durch den Betreiber. Der Betreiber muss einen Überstromschutz von max. 16 A (Sicherung oder ähnliche Einrichtung) vorsehen, der bei einer unzulässig hohen Stromaufnahme alle stromführenden Leiter trennt. Die Impedanz der Schutzerdung muss niederohmig sein, um die Berührungsspannung nicht über die zulässige Obergrenze ansteigen zu lassen. Die Potentialausgleichsklemme dient der Funktionserdung des Messumformers.

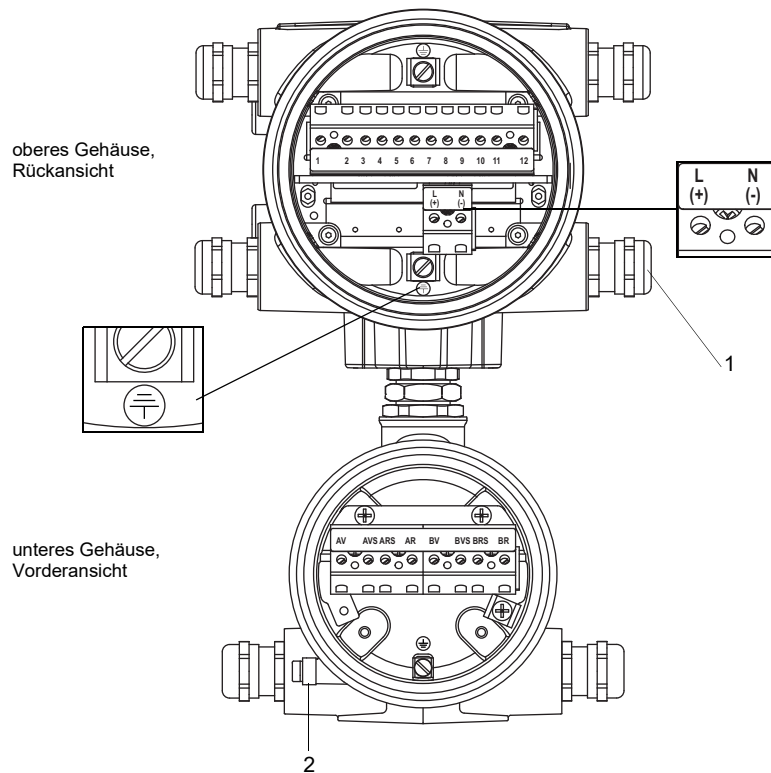
Wichtig!

Die Schutzart des Messumformers ist nur gewährleistet, wenn das Spannungsversorgungskabel fest und spielfrei in der Kabelverschraubung sitzt.

Messumformer mit Aluminiumgehäuse

- Schließen Sie das Spannungsversorgungskabel an den Messumformer an (siehe Abschnitt 7.5.1, Abb. 7.22 und Tab. 7.17).

Abb. 7.22: Anschluss der Spannungsversorgung am Messumformer



- 1 – Anschluss der Spannungsversorgung
- 2 – Potentialausgleichsklemme

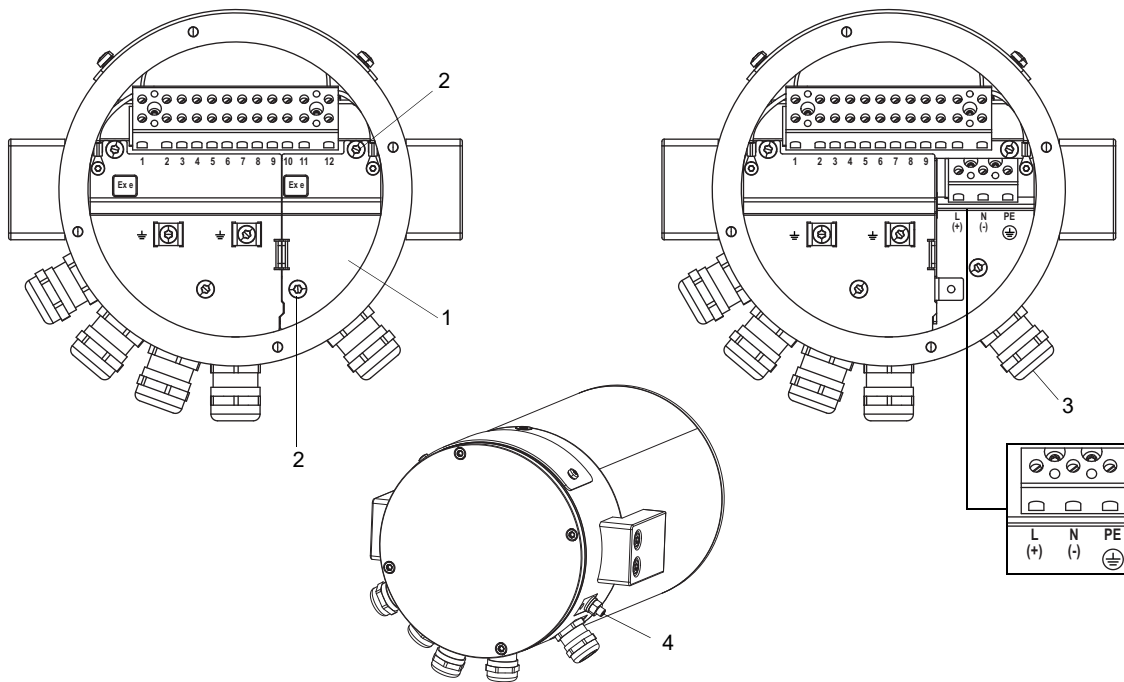
Tab. 7.17: Klemmenbelegung

Klemme	Anschluss AC	Klemme	Anschluss DC
L	Außenleiter	(+)	DC
N	Neutraleiter	(-)	GND
⏚	Schutzleiter	⏚	Schutzleiter

Messumformer mit Edelstahlgehäuse

- Lösen Sie die 2 Schrauben der Abdeckung für den Anschluss der Spannungsversorgung.
- Entfernen Sie die Abdeckung für den Anschluss der Spannungsversorgung.
- Schließen Sie das Spannungsversorgungskabel an den Messumformer an (siehe Abschnitt 7.5.1, Abb. 7.23 und Tab. 7.18).
- Setzen Sie die Abdeckung für den Anschluss der Spannungsversorgung ein.
- Ziehen Sie die Schrauben der Abdeckung für den Anschluss der Spannungsversorgung an.

Abb. 7.23: Anschluss der Spannungsversorgung am Messumformer



- 1 – Abdeckung für den Anschluss der Spannungsversorgung
2 – Schraube der Abdeckung für den Anschluss der Spannungsversorgung
3 – Anschluss der Spannungsversorgung
4 – Potentialausgleichsklemme

Tab. 7.18: Klemmenbelegung

Klemme	Anschluss AC	Klemme	Anschluss DC
L	Außenleiter	(+)	DC
N	Neutralleiter	(-)	GND
⊕	Schutzleiter	⊕	Schutzleiter

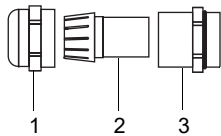
7.5.1 Kabelanschluss

- Entfernen Sie den Blindstopfen für den Anschluss des Kabels am Messumformer.
- Konfektionieren Sie das Kabel mit einer Kabelverschraubung M20.

Das verwendete Kabel muss einen Aderquerschnitt von 0.25...2.5 mm² haben.

- Schieben Sie das Kabel durch Überwurf, Einsatz und Körper der Kabelverschraubung.
- Führen Sie das Kabel in das Gehäuse des Messumformers ein.
- Drehen Sie die Dichtringseite des Körpers in das Gehäuse des Messumformers.
- Fixieren Sie die Kabelverschraubung, indem Sie den Überwurf auf den Körper drehen.
- Schließen Sie das Kabel an die Klemmen des Messumformers an.

Abb. 7.24: Kabelverschraubung



- 1 – Überwurf
- 2 – Einsatz
- 3 – Körper

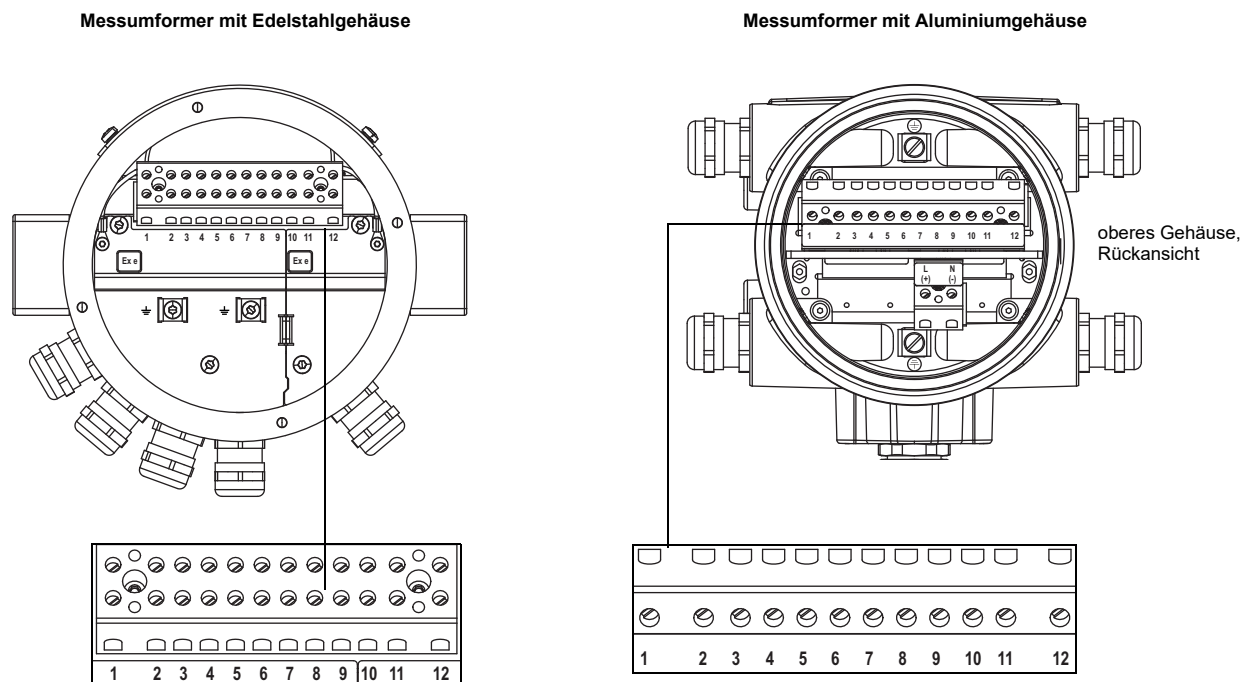
7.6 Ausgänge

Wichtig!

Die max. zulässige Spannung sowohl zwischen den Ausgängen als auch gegen PE beträgt 60 V DC (dauerhaft).

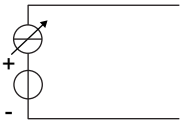
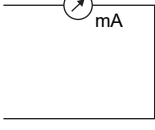

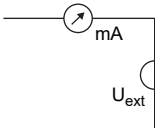
- Schließen Sie das Ausgangskabel an den Messumformer an (siehe Abschnitt 7.5.1, Abb. 7.25 und Abschnitt 7.6.1).

Abb. 7.25: Anschluss der Ausgänge am Messumformer

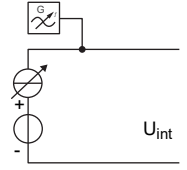
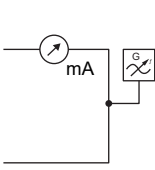
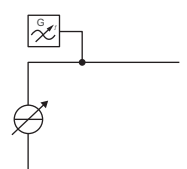
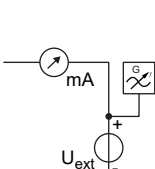


7.6.1 Beschaltung der Ausgänge

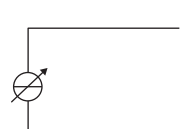
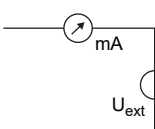
Tab. 7.19: Schaltbarer Stromausgang Ix

Messumformer		externe Beschaltung	Anmerkung
interne Schaltung	Anschluss		
aktiv			
	x+ x-		$R_{ext} = 250...530 \Omega$ $U_{opencircuit} = 28 \text{ V DC}$ Fehlerstrom einstellbar (kein gültiger Messwert, keine Messung): 3.2...3.99 mA, 20.01...24 mA Hardwarefehlerstrom: 3.2 mA
passiv			
	x+ x-		$U_{ext} = 9...30 \text{ V DC}$, abhängig von R_{ext} ($R_{ext} < 458 \Omega$ bei 20 V) Fehlerstrom einstellbar (kein gültiger Messwert, keine Messung): 3.2...3.99 mA, 20.01...24 mA Hardwarefehlerstrom: 3.2 mA

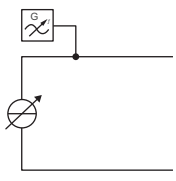
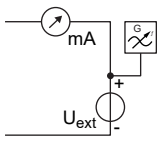
Tab. 7.20: Schaltbarer Stromausgang Ix/HART

Messumformer		externe Beschaltung	Anmerkung
interne Schaltung	Anschluss		
aktiv			
	x+ x-		$R_{ext} = 250...530 \Omega$ $U_{opencircuit} = 28 \text{ V DC}$ Fehlerstrom einstellbar (kein gültiger Messwert, keine Messung): 3.5...3.99 mA, 20.01...22 mA Hardwarefehlerstrom: 3.2 mA
passiv			
	x+ x-		$U_{ext} = 9...30 \text{ V DC}$, abhängig von R_{ext} ($R_{ext} = 250...458 \Omega$ bei 20 V) Fehlerstrom einstellbar (kein gültiger Messwert, keine Messung): 3.5...3.99 mA, 20.01...22 mA Hardwarefehlerstrom: 3.2 mA

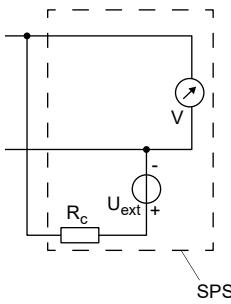
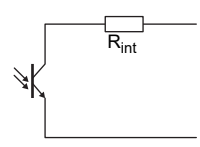
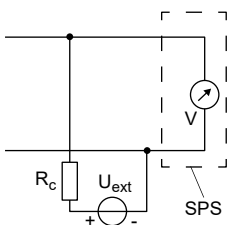
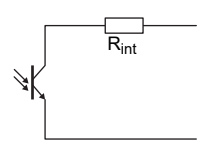
Tab. 7.21: Stromausgang Ix, eigensicher, passiv

Messumformer		externe Beschaltung	Anmerkung
interne Schaltung	Anschluss		
	x+ x-		$U_i = 29 \text{ V}$ $I_i = 100 \text{ mA}$ $P_i = 0.725 \text{ W}$ $C_i = 1 \text{ nF}$ $L_i = 50 \text{ nH}$ $U_{ext} \leq 29 \text{ V DC}$, abhängig von R_{ext} ($R_{ext} < 458 \Omega$ bei 20 V) Fehlerstrom einstellbar (kein gültiger Messwert, keine Messung): 3.2...3.99 mA, 20.01...24 mA Hardwarefehlerstrom: 3.2 mA

Tab. 7.22: Stromausgang Ix/HART, eigensicher, passiv

Messumformer		externe Beschaltung	Anmerkung
interne Schaltung	Anschluss		
	<p>x+</p> <p>x-</p>		<p>$U_i = 29 \text{ V}$ $I_i = 100 \text{ mA}$ $P_i = 0.725 \text{ W}$ $C_i = 1 \text{ nF}$ $L_i = 50 \text{ nH}$ $U_{\text{ext}} = 9 \dots 29 \text{ V DC}$, abhängig von R_{ext} $(R_{\text{ext}} = 250 \dots 458 \Omega \text{ bei } 20 \text{ V})$ Fehlerstrom einstellbar (kein gültiger Messwert, keine Messung): $3.5 \dots 3.99 \text{ mA}$, $20.01 \dots 22 \text{ mA}$ Hardwarefehlerstrom: 3.2 mA</p>

Tab. 7.23: Digitalausgang (nach IEC 60947-5-6 (NAMUR))

Messumformer		externe Beschaltung	Anmerkung
interne Schaltung	Anschluss		
Beschaltung 1			<p>$U_{\text{ext}} = 8.2 \text{ V}$ $I_{\text{max}} = 8 \text{ mA}$ bei 29 V DC $f = 2 \dots 10 \text{ kHz}$ $T_p = 0.05 \dots 1000 \text{ ms}$</p>
	<p>x+</p> <p>x-</p>		
Beschaltung 2			
	<p>x+</p> <p>x-</p>		

Tab. 7.24: Digitalausgang, eigensicher (nach IEC 60947-5-6 (NAMUR))

Messumformer		externe Beschaltung	Anmerkung
interne Schaltung	Anschluss		
Beschaltung 1			
	x+ x-		$U_i = 29 \text{ V}$ $I_i = 100 \text{ mA}$ $P_i = 0.725 \text{ W}$ $C_i = 1 \text{ nF}$ $L_i = 50 \text{ nH}$ $U_{ext} = 8.2 \text{ V}$ $I_{max} = 8 \text{ mA bei } 29 \text{ V DC}$ $f = 2...10 \text{ kHz}$ $T_p = 0.05...1000 \text{ ms}$
Beschaltung 2			
	x+ x-		

Für alle Beschaltungen gilt:

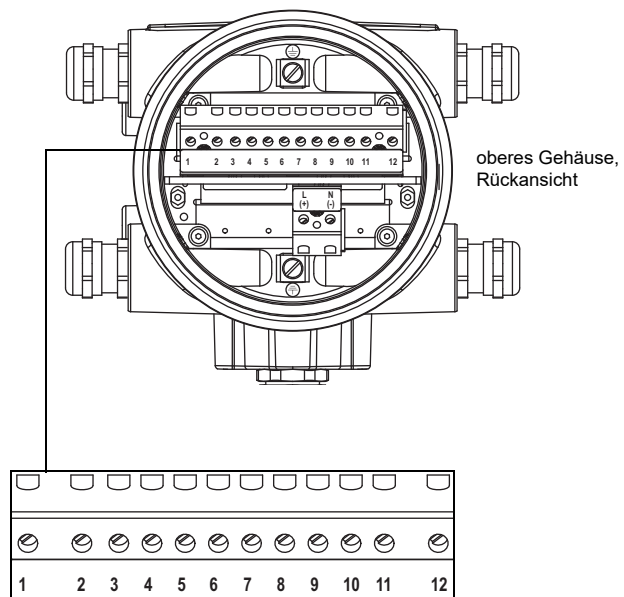
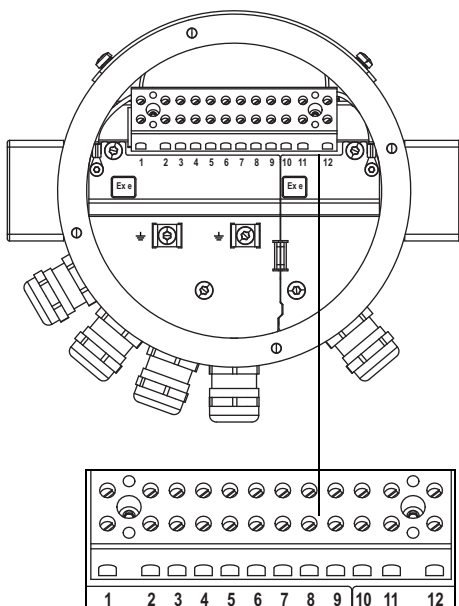
- R_{ext} ist die Summe aller ohmschen Widerstände im Stromkreis (z.B. Leiterwiderstand, Widerstand des Amperemeters/ Voltmeters).
- Die Anzahl, der Typ und die Anschlüsse der Ausgänge sind auftragspezifisch.
- Die Klemmenbelegung wird beim Konfigurieren der Ausgänge am Messumformer angezeigt.

7.7 Eingänge

Abb. 7.26: Anschluss der Eingänge am Messumformer

Messumformer mit Edelstahlgehäuse

Messumformer mit Aluminiumgehäuse



7.7.1 Beschaltung der Eingänge

Wichtig!
Achten Sie auf die richtige Polung, da sonst die Stromquelle beschädigt werden kann. Ein dauerhafter Kurzschluss kann zur Zerstörung des Stromeingangs führen.

Für den Anschluss des Eingangskabels an den Messumformer siehe Abschnitt 7.5.1 und Abb. 7.26.

Tab. 7.25: Schaltbarer Stromeingang I_x

Messumformer interne Schaltung	Anschluss	externe Beschaltung	Anmerkung
aktiv			
	x+ x-		$R_{int} = 75 \Omega$ $I_{max} \leq 30 \text{ mA}$ $I = 0 \dots 20 \text{ mA}$ (Messbereich) $U_{opencircuit} = 28 \text{ V}$ $U_{min} = 21.4 \text{ V}$ bei 20 mA Der Stromeingang ist galvanisch vom Messumformer getrennt.
passiv			
	x- x+		$R_{int} = 35 \Omega$ $U_{max} = 24 \text{ V}$ $I_{max} \leq 24 \text{ mA}$ $I = 0 \dots 20 \text{ mA}$ (Messbereich) Der Stromeingang ist galvanisch vom Messumformer getrennt.

Tab. 7.26: Stromeingang I_x, eigensicher, aktiv

Messumformer interne Schaltung	Anschluss	externe Beschaltung	Anmerkung
	x+ x-		$U_o = 29.2 \text{ V}$ $I_o = 88 \text{ mA}$ $P_o = 0.64 \text{ W}$ $L_o = 4.1 \text{ mH}$ $C_o = 73 \text{ nF}$ $R_{int} \leq 385 \Omega$ $U_{int} < 20 \text{ V}$ $I_{max} \leq 40 \text{ mA}$ $U_{min} = 19.6 \text{ V} - (R_{int} \cdot I)$ $I = 0 \dots 20 \text{ mA}$ (Messbereich) Der Stromeingang ist nicht galvanisch vom Messumformer getrennt.

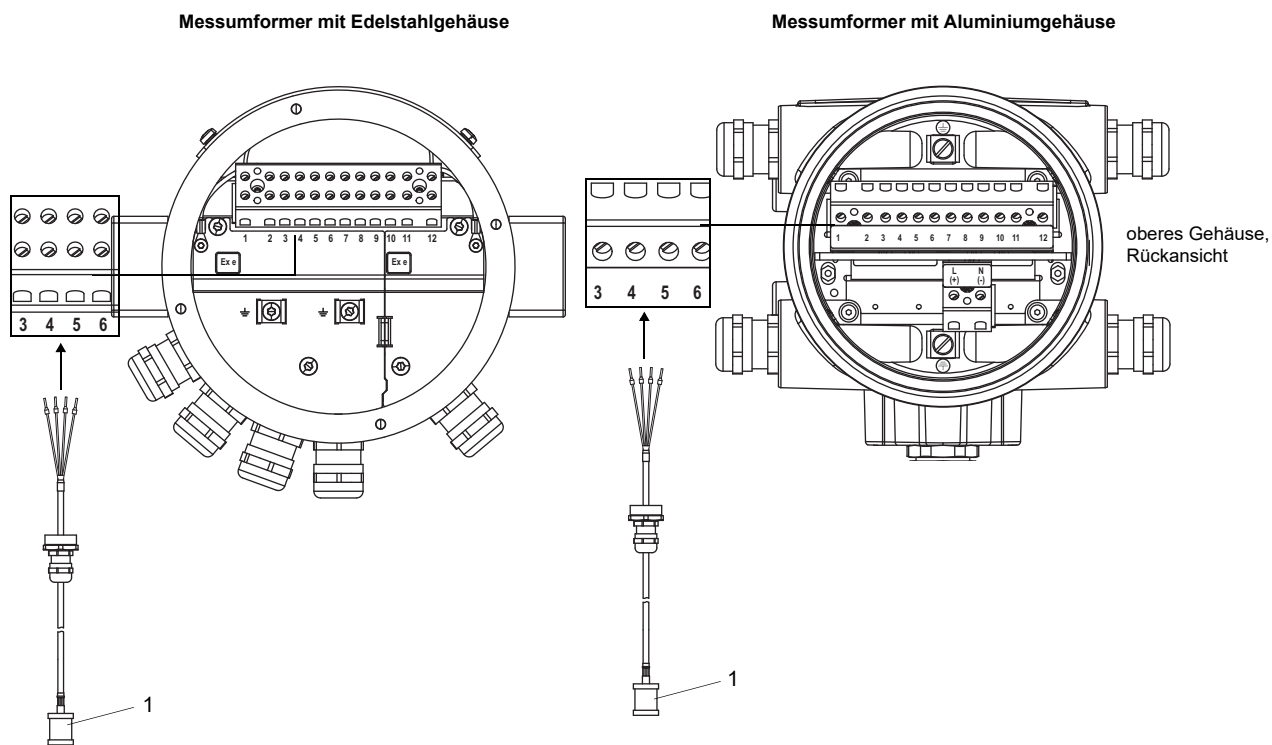
Für alle Beschaltungen gilt:

- Die Anzahl, der Typ und die Anschlüsse der Eingänge sind auftragsspezifisch.
- Die Klemmenbelegung wird beim Konfigurieren der Eingänge am Messumformer angezeigt.

7.8 Temperaturfühler

An die Eingänge des Messumformers können die Temperaturfühler Pt100/Pt1000 (4-Leiter-Technik) angeschlossen werden (Option).

Abb. 7.27: Anschluss der Temperaturfühler am Messumformer



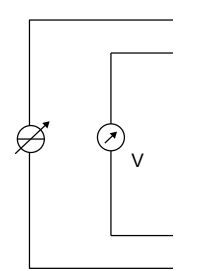
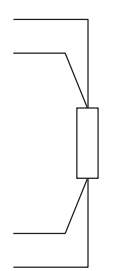
1 – Temperaturfühler

7.8.1 Beschaltung der Temperatureingänge

Tab. 7.27: Temperatureingang – nicht eigensicher

Messumformer interne Schaltung	Anschluss	externe Beschaltung	Anmerkung
	<p>6</p> <p>4</p> <p>3</p> <p>5</p>		<p>Pt100/Pt1000 (4-Leiter-Technik)</p> <p>Der Eingang ist galvanisch vom Messumformer getrennt.</p>

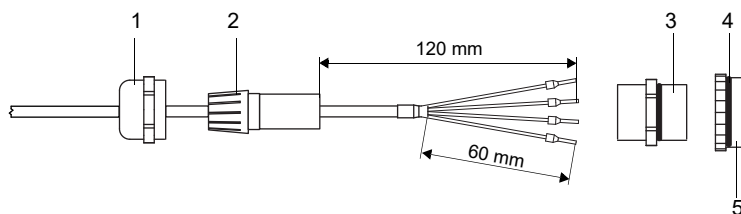
Tab. 7.28: Temperatureingang – eigensicher

Messumformer interne Schaltung	Anschluss	externe Beschaltung	Anmerkung
	6 4 3 5		$U_o = 9.2 \text{ V}$ $I_o = 25 \text{ mA}$ $P_o = 0.057 \text{ W}$ $L_o = 57 \text{ mH}$ $C_o = 4283 \text{ nF}$ Pt100/Pt1000 (4-Leiter-Technik)

7.8.2 Direktanschluss des Temperaturfühlers

- Entfernen Sie den Blindstopfen für den Anschluss des Temperaturfühlers.
- Öffnen Sie die Kabelverschraubung des Temperaturfühlers. Der Einsatz bleibt im Überwurf.
- Schieben Sie das Kabel des Temperaturfühlers durch Überwurf, Einsatz, Körper und Reduzierung.
- Konfektionieren Sie das Kabel.
- Führen Sie das Kabel in das Gehäuse ein.
- Drehen Sie die Dichtringseite der Reduzierung in das Gehäuse des Messumformers.
- Drehen Sie den Körper in die Reduzierung.
- Fixieren Sie die Kabelverschraubung, indem Sie den Überwurf auf den Körper drehen.
- Schließen Sie den Temperaturfühler an die Klemmen des Messumformers an.

Abb. 7.28: Konfektionierung des Temperaturfühlers



- 1 – Überwurf
- 2 – Einsatz
- 3 – Körper
- 4 – Reduzierung
- 5 – Dichtringseite

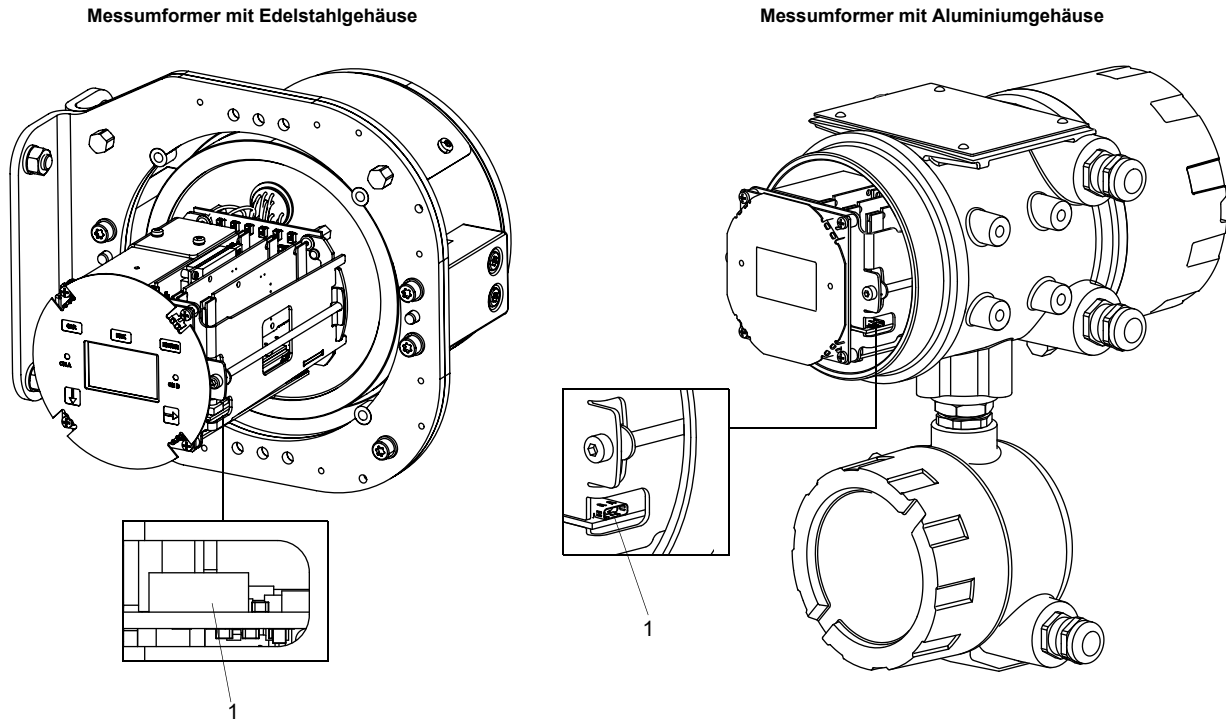
7.9 Serviceschnittstelle

7.9.1 USB-Schnittstelle

Über die USB-Schnittstelle kann der Messumformer direkt mit einem PC verbunden werden. Die USB-Schnittstelle darf nur außerhalb des explosionsgefährdeten Bereichs (Gehäuse offen) angeschlossen werden.

- Schließen Sie das USB-Kabel an die USB-Schnittstelle des Messumformers und an den PC an.

Abb. 7.29: Anschluss des USB-Kabels



1 – USB-Schnittstelle

8 Inbetriebnahme

Gefahr!



Gefahr einer Explosion beim Einsatz des Messgeräts in explosionsgefährdeten Bereichen

Es kann zu Personen- oder Sachschäden sowie gefährlichen Situationen kommen.

→ Beachten Sie die "Sicherheitshinweise für den Einsatz in explosionsgefährdeten Bereichen".

Warnung!



Montage, Anschluss und Inbetriebnahme von nicht autorisiertem und befähigtem Personal

Es kann zu Personen- oder Sachschäden sowie gefährlichen Situationen kommen.

→ Arbeiten am Messumformer dürfen nur von autorisiertem und befähigtem Personal durchgeführt werden.

Warnung!



Berühren spannungsführender Teile

Elektrischer Schlag oder Störlichtbögen können zu schweren Verletzungen führen. Das Messgerät kann beschädigt werden.

→ Bevor Arbeiten am Messumformer (z.B. Montage, Demontage, Anschluss, Inbetriebnahme) durchgeführt werden, muss der Messumformer von der Spannungsversorgung getrennt werden.

Vorsicht!



Unfallverhütungsvorschriften für elektrische Anlagen und Betriebsmittel

Das Nichtbeachten der Vorschriften kann zu schweren Verletzungen führen.

→ Bei allen Elektroarbeiten müssen die Unfallverhütungsvorschriften für elektrische Anlagen und Betriebsmittel beachtet werden.

Vorsicht!



Warnung vor schweren Verletzungen durch heiße oder sehr kalte Bauteile

Das Berühren von heißen oder sehr kalten Bauteilen kann zu schweren Verletzungen führen (Verbrennungen/Erfrorungen).

- Alle Montage-, Installations- und Anschlussarbeiten müssen abgeschlossen sein.
- Während der Messung dürfen keine Arbeiten mehr an der Messstelle durchgeführt werden.
- Beachten Sie bei der Montage die Umgebungsbedingungen an der Messstelle.
- Tragen Sie die vorgeschriebene persönliche Schutzausrüstung.
- Beachten Sie die geltenden Vorschriften.

Hinweis!

Prüfen Sie Messumformer und Sensoren vor jeder Benutzung auf den ordnungsgemäßen Zustand und die Betriebssicherheit. Halten Sie bei Betrieb das Gehäuse des Messumformers immer geschlossen. Beachten Sie, dass Wartungsarbeiten abgeschlossen sein müssen.

8.1 Einstellungen bei erster Inbetriebnahme

Bei der ersten Inbetriebnahme des Messumformers müssen folgende Einstellungen vorgenommen werden:

- Sprache
- Uhrzeit/Datum
- Einheitensystem

Diese Anzeigen erscheinen nur nach dem ersten Einschalten oder nach einer Initialisierung des Messumformers.

Sprache

Die verfügbaren Sprachen des Messumformers werden angezeigt.

- Wählen Sie eine Sprache aus.
- Drücken Sie ENTER.

Die Menüs werden in der gewählten Sprache angezeigt.

Zeit einstellen

Die aktuelle Uhrzeit wird angezeigt.

- Drücken Sie ENTER, um die Uhrzeit zu bestätigen, oder geben Sie die aktuelle Uhrzeit über das Ziffernfeld ein.
- Drücken Sie ENTER.

Datum einstellen

Das aktuelle Datum wird angezeigt.

- Drücken Sie ENTER, um das Datum zu bestätigen, oder geben Sie das aktuelle Datum über das Ziffernfeld ein.
- Drücken Sie ENTER.

Maßeinheiten

- Wählen Sie `Metrisch` oder `Imperial`.
- Drücken Sie ENTER.

Region Kanada

- Wählen Sie `Ja`, wenn der Messumformer in der Region Kanada zum Einsatz kommt.
- Drücken Sie ENTER.

Diese Anzeige erscheint nur, wenn `Imperial` ausgewählt ist.

8.2 Einschalten

Sobald der Messumformer mit der Spannungsversorgung verbunden ist, wird das Menü in der eingestellten Sprache angezeigt. Die Sprache der Anzeige kann geändert werden.

Hinweis!

Während der Messung können die Parameter nicht geändert werden. Wenn die Parameter geändert werden sollen, muss die Messung gestoppt werden.

Wenn der Messumformer während der Messung ausgeschaltet wurde, erscheint nach dem Anschluss des Messumformers an die Spannungsversorgung die Meldung `Messung gestartet`. Die Messung wird mit den zuletzt eingestellten Parametern fortgesetzt.

Durch Drücken der Taste BRK können im Menü `Messung` die Messung gestoppt oder die aktuelle Parametereinstellung angezeigt werden.

Betriebszustandsanzeige

Der Betriebszustand wird durch LEDs über der Anzeige angezeigt.

Tab. 8.1: Betriebszustand des Messumformers

LED aus	Messumformer im Ruhezustand
LED leuchtet grün	Signalqualität des Messkanals ausreichend für eine Messung
LED leuchtet rot	Signalqualität des Messkanals nicht ausreichend für eine Messung

8.3 Sprachauswahl

Sonstiges\Systemeinstellungen\Sprache

Die Bediensprache des Messumformers kann ausgewählt werden:

- Wählen Sie den Menüpunkt *Sprache*.
- Drücken Sie ENTER.
- Wählen Sie in der Auswahlliste die Sprache.
- Drücken Sie ENTER.

Nach Auswahl der Sprache wird das Menü in der gewählten Sprache angezeigt. Die gewählte Sprache bleibt nach Aus- und Wiedereinschalten des Messumformers erhalten.

Die Sprachauswahl kann auch über die Eingabe eines HotCodes vorgenommen werden.

8.4 Initialisierung

Bei einer Initialisierung (INIT) des Messumformers werden alle Einstellungen auf Werkseinstellungen zurückgesetzt. Die Initialisierung wird mit dem HotCode **909000** gestartet.

Bei einer Initialisierung wird geprüft, ob die Tastensperre aktiviert ist. Falls ja, muss sie deaktiviert werden.

- Geben Sie den 6-stelligen Code für die Tastensperre ein. Für die Eingabe von Zahlen siehe Abschnitt 4.4.
- Drücken Sie ENTER.

Wenn eine Messung läuft, wird diese gestoppt.

Die Frage, ob die initialen Einstellungen vorgenommen werden sollen, erscheint.

Initiale Einstellungen

Wenn Sie *Ja* ausgewählt haben, erscheinen folgende Dialoge für die Einstellungen:

- Sprache
- Datum/Zeit
- Maßeinheiten
- Messwerte löschen
- Snaps löschen
- Ben.-def. Stoffe lösch. (es werden alle benutzerdefinierten Materialien und Fluide, die nach Auslieferung des Geräts gespeichert wurden, gelöscht)
- Mengenz. zurücks.

Die Initialisierung kann auch mit dem HotCode **909000** gestartet werden.

8.5 Uhrzeit und Datum

Sonstiges\Systemeinstellungen\Datum/Zeit

Der Messumformer hat eine batteriebetriebene Uhr. Messwerte werden automatisch mit Datum und Zeit gespeichert.

- Wählen Sie den Menüpunkt `Datum/Zeit`.

Die eingestellte Zeit wird angezeigt.


- Geben Sie die aktuelle Uhrzeit ein. Für die Eingabe von Zahlen siehe Abschnitt 4.4.
- Drücken Sie ENTER.

Das eingestellte Datum wird angezeigt.

- Geben Sie das aktuelle Datum ein. Für die Eingabe von Zahlen siehe Abschnitt 4.4.
- Drücken Sie ENTER.

8.6 Informationen zum Messumformer

Sonstiges\Systemeinstellungen\Info Messumformer

- Wählen Sie den Menüpunkt `Info Messumformer`.
- Drücken Sie ENTER.
- Drücken Sie Taste , um durch die Liste zu scrollen.
- Drücken Sie Taste BRK, um zum Menüpunkt `Systemeinstellungen` zurückzukehren.

Folgende Informationen zum Messumformer werden angezeigt:

Anzeige	Beschreibung
Seriennummer	Seriennummer des Messumformers
Firmwareversion	Versionsnummer der installierten Firmware
Firmwaredatum	Erstellungsdatum der installierten Firmware
Verifikations-Log	Status des Verifizierungsspeichers

9 Messung

Gefahr!



Gefahr einer Explosion beim Einsatz des Messgeräts in explosionsgefährdeten Bereichen

Es kann zu Personen- oder Sachschäden sowie gefährlichen Situationen kommen.

→ Beachten Sie die "Sicherheitshinweise für den Einsatz in explosionsgefährdeten Bereichen".

Vorsicht!



Warnung vor schweren Verletzungen durch heiße oder sehr kalte Bauteile

Das Berühren von heißen oder sehr kalten Bauteilen kann zu schweren Verletzungen führen (Verbrennungen/Erfrörungen).

→ Alle Montage-, Installations- und Anschlussarbeiten müssen abgeschlossen sein.

→ Während der Messung dürfen keine Arbeiten mehr an der Messstelle durchgeführt werden.

→ Beachten Sie bei der Montage die Umgebungsbedingungen an der Messstelle.

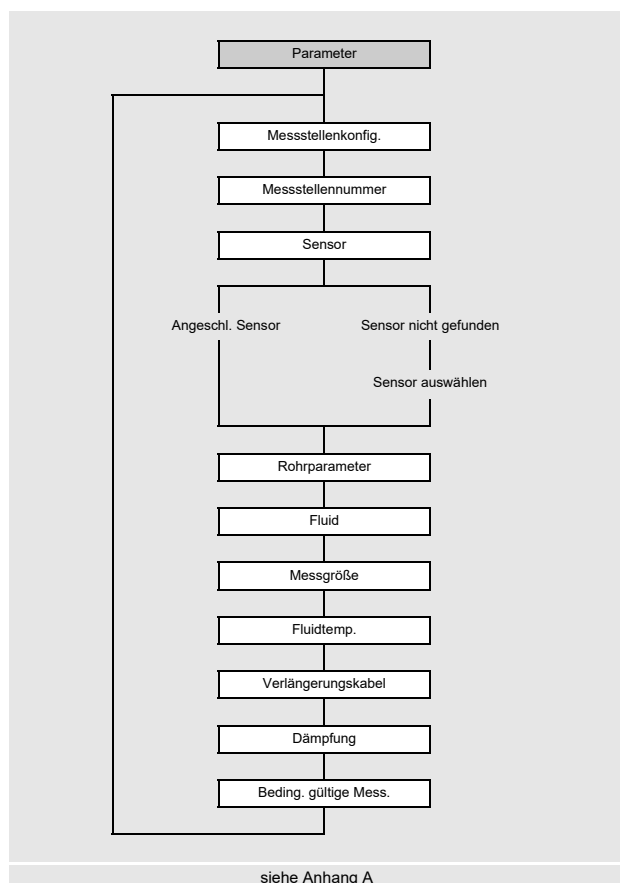
→ Tragen Sie die vorgeschriebene persönliche Schutzausrüstung.

→ Beachten Sie die geltenden Vorschriften.

9.1 Parametereingabe

Hinweis!

Die gleichzeitige Parametereingabe über die Tastatur des Messumformers und die USB- oder Prozessschnittstelle muss vermieden werden. Die über diese Schnittstellen empfangenen Parametersätze überschreiben die aktuelle Parametrierung des Messumformers.



Die Rohr- und Fluidparameter werden für die ausgewählte Messstelle eingegeben. Die Parameterbereiche sind durch die technischen Eigenschaften der Sensoren und des Messumformers begrenzt.

- Wählen Sie das Menü **Parameter**.
- Drücken Sie **ENTER**.

9.1.1 Messstellenkonfiguration

Parameter\Messstellenkonfig.\1 Messstelle (AB)

- Wählen Sie die Konfiguration der Messstelle aus (hier: 1 Messstelle (AB)).
- Drücken Sie ENTER.

Die Anzeige erscheint nicht, wenn der Messumformer nur einen Messkanal hat.

Tab. 9.1: Messstellenkonfiguration

1 Messstelle (A)	1 Messstelle (AB)	2 Messstellen (A B)
Es wird mit 1 Messkanal an 1 Messstelle am Rohr gemessen.	Es wird mit 2 Messkanälen an 1 Messstelle am Rohr gemessen.	Es wird mit 2 Messkanälen an 2 Messstellen gemessen.

Wenn für die Konfiguration der Messstelle 2 Messstellen (A|B) ausgewählt ist, müssen die Parameter für jede Messstelle eingegeben werden.

Parameter\Messstellenkonfig.\2 Messstellen (A|B)\Messstelle wählen\A:

- Wählen Sie die Messstelle aus.
- Drücken Sie ENTER.

Wenn im Menüpunkt `Sonstiges\Messung\Messmodi\Synch. Mehrkanalmess.` die synchrone Mehrkanalmessung aktiviert ist, muss für die Konfiguration der Messstelle 1 Messstelle (AB) ausgewählt werden.

9.1.2 Eingeben der Messstellenummer

Parameter\Messstellenummer

- Geben Sie die Nummer der Messstelle ein.
- Drücken Sie ENTER.

Für das Aktivieren der Eingabe von Text siehe `Sonstiges\Dialoge/Menüs\Messstellenummer.`

9.1.3 Auswahl der Sensoren

Hinweis!

Die Sensoren müssen in Abhängigkeit von den Applikationsparametern gewählt werden (siehe Technische Spezifikation).

Parameter\Angeschl. Sensor

- Der Sensor, der am Messumformer angeschlossen ist, wird angezeigt.
- Drücken Sie ENTER.

Die Anzeige erscheint nur, wenn ein SENSPROM am Messumformer angeschlossen ist.

Wenn keine Sensoren und kein SENSPROM am Messumformer angeschlossen sind, erscheint die Anzeige `Sensor nicht gefunden.`

- Drücken Sie ENTER.

Parameter\Sensor auswählen

Es erscheint die Anzeige `Sensor auswählen.` Ausgewählt werden können Standardsensoren, die im Messumformer gespeichert sind.

- Wählen Sie den Sensor aus.
- Drücken Sie ENTER.

Hinweis!

Wenn ein Standardsensor ausgewählt wird, werden keine sensorspezifischen Kalibrierwerte berücksichtigt. Es ist mit einer höheren Ungenauigkeit zu rechnen.

9.1.4 Eingeben der Rohrparameter**Rohraußendurchmesser**

Parameter\Außendurchmesser

- Geben Sie den Rohraußendurchmesser ein.
- Drücken Sie ENTER.

Es ist möglich, statt des Rohraußendurchmessers den Rohrumfang einzugeben.

Rohrumfang

Parameter\Rohrumfang

- Aktivieren Sie die Eingabe des Rohrumfangs im Menüpunkt `Sonstiges\Dialoge/Menüs\Rohrumfang`.
- Geben Sie im Menüpunkt `Außendurchmesser` den Wert 0 (Null) ein. Der Menüpunkt `Rohrumfang` wird angezeigt.
- Geben Sie den Rohrumfang ein.
- Drücken Sie ENTER.

Wenn der Rohraußendurchmesser eingegeben werden soll, geben Sie den Wert 0 (Null) ein. Der Menüpunkt `Außendurchmesser` wird angezeigt.

Rohrmaterial

Parameter\Rohrmaterial

Das Rohrmaterial muss ausgewählt werden, damit die dazugehörige Schallgeschwindigkeit bestimmt werden kann. Die Schallgeschwindigkeiten für die Materialien in der Auswahlliste sind im Messumformer gespeichert.

- Wählen Sie das Rohrmaterial aus.
- Wenn das Material nicht in der Auswahlliste enthalten ist, wählen Sie den Listeneintrag `Anderes Material`.
- Drücken Sie ENTER.

Schallgeschwindigkeit des Rohrmaterials

Parameter\Rohrmaterial\Anderes Material\c Material

- Geben Sie die Schallgeschwindigkeit des Rohrmaterials ein.

Hinweis!

Für die Rohrmaterialien gibt es 2 Schallgeschwindigkeiten, die longitudinale und die transversale. Geben Sie die Schallgeschwindigkeit ein, die näher an 2500 m/s liegt.

- Drücken Sie ENTER.
- Wählen Sie `Transversalwelle` oder `Longitudinalwelle`.
- Drücken Sie ENTER.

Diese Anzeigen erscheinen nur, wenn `Anderes Material` ausgewählt ist.

Für die Schallgeschwindigkeit einiger Materialien siehe Anhang C.

Rauigkeit des Rohrmaterials

Parameter\Rohrmaterial\Anderes Material\Rauigkeit

Das Strömungsprofil des Fluids wird von der Rauigkeit der Rohrwand beeinflusst.

Die Rauigkeit wird zur Berechnung des Profilkorrekturfaktors verwendet.

In den meisten Fällen lässt sich die Rauigkeit nicht genau bestimmen und muss deshalb geschätzt werden.

- Wenn das Rohr eine Auskleidung hat, drücken Sie ENTER. Die Rauigkeit der Auskleidung geht dann mit in die Berechnung ein.
- Wenn das Rohr keine Auskleidung hat, geben Sie die Rauigkeit des Rohrmaterials ein. Drücken Sie ENTER.

Diese Anzeige erscheint nur, wenn `Anderes Material` ausgewählt ist.

Für die Rauigkeit einiger Materialien siehe Anhang C.

Wanddicke

Parameter\Rohrwanddicke

- Geben Sie die Rohrwanddicke ein.
- Drücken Sie ENTER.

Auskleidung

Parameter\Auskleidung

- Wählen Sie `Ja`, wenn das Rohr eine Auskleidung hat. Wählen Sie `Nein`, wenn es keine Auskleidung hat.
- Drücken Sie ENTER.

Auskleidungsmaterial

Parameter\Auskleidungsmaterial

- Wählen Sie das Auskleidungsmaterial aus.
- Drücken Sie ENTER.
- Wenn das Auskleidungsmaterial nicht in der Auswahlliste enthalten ist, wählen Sie den Listeneintrag `Anderes Material`.
- Drücken Sie ENTER.

Diese Anzeige erscheint nur, wenn `Ja` im Menüpunkt `Auskleidung` ausgewählt ist.

Schallgeschwindigkeit des Auskleidungsmaterials

Parameter\Auskleidungsmaterial\Anderes Material\c Material

- Geben Sie die Schallgeschwindigkeit des Auskleidungsmaterials ein.

Hinweis!

Für die Auskleidungsmaterialien gibt es 2 Schallgeschwindigkeiten, die longitudinale und die transversale. Geben Sie die Schallgeschwindigkeit ein, die näher an 2500 m/s liegt.

- Drücken Sie ENTER.
- Wählen Sie `Transversalwelle` oder `Longitudinalwelle`.
- Drücken Sie ENTER.

Diese Anzeigen erscheinen nur, wenn `Anderes Material` ausgewählt ist.

Rauigkeit des Auskleidungsmaterials

Parameter\Auskleidungsmaterial\Anderes Material\Rauigkeit

Das Strömungsprofil des Fluids wird von der Rauigkeit der Rohrwand beeinflusst.

Die Rauigkeit wird zur Berechnung des Profilkorrekturfaktors verwendet.

In den meisten Fällen lässt sich die Rauigkeit nicht genau bestimmen und muss deshalb geschätzt werden.

- Geben Sie die Rauigkeit des Auskleidungsmaterials ein.
- Drücken Sie ENTER.

Diese Anzeige erscheint nur, wenn `Anderes Material` ausgewählt ist.

Auskleidungsdicke

Parameter\Auskleidungsdicke

- Geben Sie die Dicke der Auskleidung ein.
- Drücken Sie ENTER.

Diese Anzeige erscheint nur, wenn `Ja` im Menüpunkt `Auskleidung` ausgewählt ist.

Rauigkeit

Parameter\Rauigkeit

Das Strömungsprofil des Fluids wird von der Rauigkeit der Rohrwand beeinflusst.

Die Rauigkeit wird zur Berechnung des Profilkorrekturfaktors verwendet.

In den meisten Fällen lässt sich die Rauigkeit nicht genau bestimmen und muss deshalb geschätzt werden.

- Wenn `Automatisch` ausgewählt ist, werden die im Messumformer hinterlegten Rauigkeitswerte verwendet.
- Wenn `Benutzerdefiniert` ausgewählt ist, muss ein Rauigkeitswert eingegeben werden.
- Drücken Sie ENTER.

Die Anzeige erscheint nicht, wenn im Menüpunkt `Rohrmaterial` oder `Auskleidungsmaterial` der Listeneintrag `Anderes Material` ausgewählt ist.

9.1.5 Eingeben der Fluidparameter

Fluid

Parameter\Fluid

- Wählen Sie das Fluid aus der Auswahlliste.
- Wenn das Fluid nicht in der Auswahlliste enthalten ist, wählen Sie den Listeneintrag `Anderes Fluid`.
- Drücken Sie ENTER.

Schallgeschwindigkeit des Fluids

Parameter\Fluid\Anderes Fluid\c Fluid

Die Schallgeschwindigkeit des Fluids wird zur Berechnung des Sensorabstands verwendet. Der genaue Wert der Schallgeschwindigkeit ist nicht immer bekannt. Deshalb muss ein Bereich möglicher Werte der Schallgeschwindigkeit eingegeben werden.

- Geben Sie die mittlere Schallgeschwindigkeit des Fluids ein.
- Drücken Sie ENTER.

Diese Anzeige erscheint nur, wenn `Anderes Fluid` ausgewählt ist.

Schallgeschwindigkeitsbereich des Fluids

Parameter\Fluid\Anderes Fluid\Bereich c Fluid

- Wählen Sie *Automatisch*, wenn der Bereich um die mittlere Schallgeschwindigkeit auf $\pm 10\%$ der eingegebenen Schallgeschwindigkeit gesetzt werden soll.
- Wählen Sie *Benutzerdefiniert*, wenn der Bereich um die mittlere Schallgeschwindigkeit eingegeben werden soll.
- Drücken Sie ENTER.

Diese Anzeige erscheint nur, wenn *Anderes Fluid* ausgewählt ist.

Parameter\Fluid\Anderes Fluid\Bereich c Fluid\Benutzerdefiniert

- Geben Sie den Bereich um die mittlere Schallgeschwindigkeit des Fluids ein.
- Drücken Sie ENTER.

Diese Anzeige erscheint nur, wenn *Benutzerdefiniert* ausgewählt ist.

Kinematische Viskosität des Fluids

Parameter\Fluid\Anderes Fluid\Kin. Viskosität

Die kinematische Viskosität beeinflusst das Strömungsprofil des Fluids. Der Wert geht mit in die Profilkorrektur ein.

- Geben Sie die kinematische Viskosität des Fluids ein.
- Drücken Sie ENTER.

Diese Anzeige erscheint nur, wenn *Anderes Fluid* ausgewählt ist.

Fluiddichte

Parameter\Fluid\Anderes Fluid\Fluiddichte

Mit Hilfe der Dichte wird der Massenstrom berechnet.

Wenn der Massenstrom nicht gemessen wird, ist keine Eingabe erforderlich. Es kann der voreingestellte Wert verwendet werden.

- Geben Sie die Betriebsdichte des Fluids ein.
- Drücken Sie ENTER.

Diese Anzeige erscheint nur, wenn *Anderes Fluid* ausgewählt ist.

9.1.6 Messeinstellungen

Auswahl der Messgröße

Parameter\Messgröße

Es wird eine Liste der verfügbaren Messgrößen angezeigt.

- Wählen Sie die Messgröße.
- Drücken Sie ENTER.

Auswahl der Maßeinheit

Parameter\Messgröße\Strömungsgeschw.

Für die gewählte Messgröße (außer Schallgeschwindigkeit) wird eine Liste der verfügbaren Maßeinheiten angezeigt.

- Wählen Sie die Maßeinheit der Messgröße.
- Drücken Sie ENTER.

Hinweis!

Wenn die Messgröße oder die Maßeinheit geändert wird, müssen die Einstellungen für die Ausgänge geprüft werden.

9.1.7 Weitere Parameter

Fluidtemperatur

Parameter\Fluidtemp.

Die Fluidtemperatur wird verwendet:

- zu Beginn der Messung zur Interpolation der Schallgeschwindigkeit und damit zur Berechnung des empfohlenen Sensorabstands
- während der Messung zur Interpolation der Dichte und Viskosität des Fluids

Dieser Wert wird nur verwendet, wenn die Fluidtemperatur nicht gemessen wird. Der Wert muss innerhalb der spezifizierten Umgebungstemperatur der Sensoren liegen.

- Geben Sie die Fluidtemperatur ein. Bei einem Temperaturbereich geben Sie die mittlere Fluidtemperatur ein.

Hinweis!

Bei einem nichtlinearen Zusammenhang von Schallgeschwindigkeit und Temperatur siehe Schallgeschwindigkeits-Temperatur-Kurve.

- Drücken Sie ENTER.

Parametrierung eines Stoffgemischs mit veränderlicher Zusammensetzung

Wenn ein Stoffgemisch mit veränderlicher Zusammensetzung ausgewählt wurde, muss der variable Anteil des Stoffgemischs eingegeben werden (siehe Anhang C.3.2).

- Geben Sie den veränderlichen Anteil des Stoffgemischs ein.
- Drücken Sie ENTER.

Verlängerungskabel

Parameter\Verlängerungskabel

Wenn das Sensorkabel verlängert wird (z.B. zwischen Klemmengehäuse und Messumformer), geben Sie die Länge des Verlängerungskabels ein.

- Geben Sie die Länge des Verlängerungskabels ein.
- Drücken Sie ENTER.

Eingeben der Dämpfungszahl

Parameter\Dämpfung

Jeder angezeigte Messwert ist ein Mittelwert über die letzten x Sekunden, wobei x die Dämpfungszahl ist. Wenn als Dämpfungszahl 0 s eingegeben wird, wird kein Mittelwert gebildet.

Der Wert 10 s ist für normale Durchflussbedingungen geeignet. Bei stark schwankenden Werten, verursacht durch eine größere Dynamik der Strömung, kann eine höhere Dämpfungszahl sinnvoll sein.

- Geben Sie die Dämpfungszahl ein.
- Drücken Sie ENTER.

Dynamische Dämpfung

Wenn die dynamische Dämpfung aktiviert ist, werden sprunghafte Messwertänderungen der ausgewählten Messgröße verzögerungsfrei durch den Messumformer übertragen.

Wichtig!

Die dynamische Dämpfung wirkt sich nur auf die ausgewählte Messgröße aus. Alle anderen Messgrößen werden nicht dynamisch gedämpft.

Parameter\Dyn. Dämpfung

- Wählen Sie **Ein**, um die dynamische Dämpfung zu aktivieren.
- Drücken Sie **ENTER**.

Diese Anzeige erscheint nur, wenn die dynamische Dämpfung im Menüpunkt **Sonstiges\Messung\Messeinstellungen\Dyn. Dämpfung** aktiviert ist.

Parameter\...\Dynamische Schwelle

- Geben Sie den Wert der dynamischen Schwelle ein. Wenn 0 (Null) eingegeben wird, ist die dynamische Dämpfung deaktiviert.
- Drücken Sie **ENTER**.

Parameter\...\Transiente Dämpfung

- Geben Sie die Dämpfungszahl für die vorübergehende Dämpfung ein.
- Drücken Sie **ENTER**.

Hinweis!

Wenn eine andere Messgröße ausgewählt wird, muss die dynamische Dämpfung neu eingegeben werden.

Eingeben der Fehlerverzögerung

Parameter\Fehlerverzögerung

Die Fehlerverzögerung ist das Zeitintervall, nach dessen Ablauf der für die Fehlerausgabe eingegebene Wert zum Ausgang übertragen wird.

Diese Anzeige erscheint nur, wenn im Menüpunkt **Sonstiges\Dialoge/Menüs\Fehlerverzögerung** der Listeneintrag **Editieren** ausgewählt wurde.

Wenn die Fehlerverzögerung nicht eingegeben wird, wird die Dämpfungszahl verwendet.

- Geben Sie einen Wert für die Fehlerverzögerung ein.
- Drücken Sie **ENTER**.

Bedingung für eine gültige Messung festlegen

Parameter\Beding. gültige Mess.

- Wählen Sie eine Bedingung.
- Drücken Sie ENTER.

Diese Anzeige erscheint nur, wenn im Menüpunkt Parameter\Messstellenkonfig. der Listeneintrag 1 Messstelle (AB) ausgewählt ist.

Tab. 9.2: Bedingung für eine gültige Messung

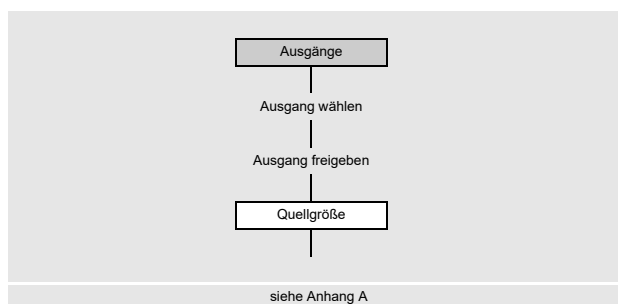
Alle Kanäle OK	Ein Kanal OK
Mittelwert mit "UND" Alle Messkanäle müssen einen gültigen Messwert liefern.	Mittelwert mit "ODER" Mindestens ein Messkanal muss einen gültigen Messwert liefern.

9.2 Konfigurieren eines Ausgangs

Wenn der Stromausgang konform zu NAMUR NE43 betrieben werden soll, muss diese Funktion freigegeben werden.

Ausgänge\Betriebsmodi Stromaus.\NAMUR NE43

- Wählen Sie im Menüpunkt Ausgänge den Listeneintrag Betriebsmodi Stromaus..
- Drücken Sie ENTER, bis der Menüpunkt NAMUR NE43 angezeigt wird.
- Wählen Sie Ja, um NAMUR NE43 freizugeben.
- Drücken Sie ENTER.



Wenn der Messumformer mit Ausgängen ausgestattet ist, müssen sie konfiguriert werden. Über die einzelnen Ausgänge kann der Messwert, der Statuswert oder ein Ereigniswert ausgegeben werden.

Im Folgenden wird die Konfiguration eines Stromausgangs beschrieben.

- Wählen Sie das Menü Ausgänge.
- Drücken Sie ENTER.

Die Auswahlliste enthält alle im Messumformer verfügbaren Ausgänge.

Ausgänge\Strom I1 (-)

- Wählen Sie einen Ausgang aus (hier: Strom I1 (-)).
- Drücken Sie ENTER.

Wenn der Ausgang bereits freigegeben ist, wird das folgendermaßen angezeigt: Strom I1 (✓).

Ausgänge\Strom I1\I1 Freigegeben

- Wählen Sie Ja, um die Einstellungen für einen bereits freigegebenen Ausgang zu ändern.
- Wählen Sie Nein, um die Zuordnung zu löschen und zum vorherigen Menüpunkt zurückzukehren.
- Drücken Sie ENTER.

Wenn im Menüpunkt Parameter\Messstellenkonfig. der Listeneintrag 2 Messstellen (A|B) ausgewählt ist, muss die Messstelle ausgewählt werden, deren Messwerte zum Ausgang übertragen werden sollen.

- Wählen Sie einen Listeneintrag.
- Drücken Sie ENTER.

Zuordnen einer Quellgröße

Jedem ausgewählten Ausgang muss eine Quellgröße zugeordnet werden.

Ausgänge\...\Quellgröße

- Wählen Sie die Quellgröße, deren Messwert, Statuswert oder Ereigniswert zum Ausgang übertragen werden soll.
- Drücken Sie ENTER.

Tab. 9.3: Konfigurieren der Ausgänge

Quellgröße	Listeneintrag	Ausgabe
Durchflussgrößen	Strömungsgeschw.	Strömungsgeschwindigkeit
	Volumenstrom	Volumenstrom
	Massenstrom	Massenstrom
Mengenähler	Volumen (+)	Mengenähler für den Volumenstrom in positiver Flussrichtung
	Volumen (-)	Mengenähler für den Volumenstrom in negativer Flussrichtung
	Volumen (Δ)	Differenz der Mengenähler für die positive und negative Flussrichtung
	Masse (+)	Mengenähler für den Massenstrom in positiver Flussrichtung
	Masse (-)	Mengenähler für den Massenstrom in negativer Flussrichtung
	Masse (Δ)	Differenz der Mengenähler für die positive und negative Flussrichtung
Fluideigenschaften	Fluidtemp.	Fluidtemperatur
	Fluiddruck	Fluiddruck
	Fluiddichte	Fluiddichte
	Kin. Viskosität	kinematische Viskosität
	Dyn. Viskosität	dynamische Viskosität
Ereignistrigger	R1	Grenzwertmeldung (Ereignistrigger R1)
	R2	Grenzwertmeldung (Ereignistrigger R2)
	R3	Grenzwertmeldung (Ereignistrigger R3)
	R4	Grenzwertmeldung (Ereignistrigger R4)
Diagnosewerte	Amplitude	Signalamplitude
	Qualität	Signalqualität
	SNR	Verhältnis Nutzsignal/Störsignal
	SCNR	Verhältnis Nutzsignal/korreliertes Störsignal
	VariAmp	Amplitudenschwankung
	VariTime	Laufzeitschwankung
	Verstärkung	Signalverstärkung, die notwendig ist, um ein verwendbares Signal zu empfangen
	Molch-Erkennung	signalisiert, ob ein Molch erkannt wurde Diese Anzeige erscheint nur, wenn Molch-Erkennung aktiviert ist.

Tab. 9.3: Konfigurieren der Ausgänge

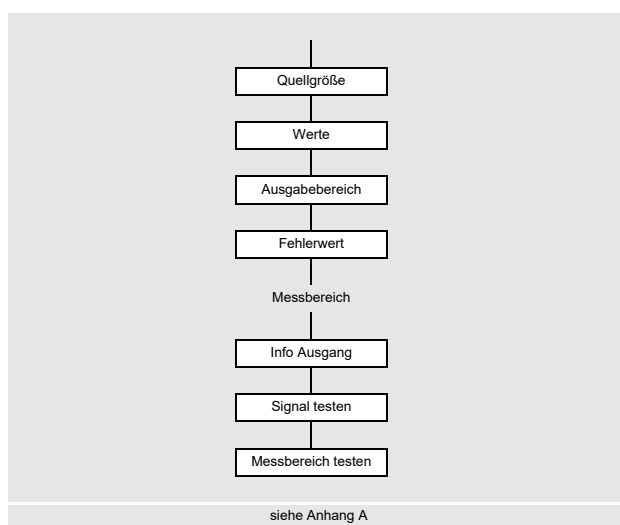
Quellgröße	Listeneintrag	Ausgabe
Sonstiges	Ben.-def. Eing. 1 Ben.-def. Eing. 2 Ben.-def. Eing. 3 Ben.-def. Eing. 4	Messwerte von Eingangsgrößen (z.B. Temperatur, Druck), die nicht verrechnet werden Im Menüpunkt <code>Eingänge\Eingänge</code> zuordnen können benutzerdefinierten Eingängen konfigurierte Eingänge zugeordnet werden.
Schallgeschwind.	Schallgeschwind. Schallgeschw. (Δ)	Schallgeschwindigkeit Differenz der gemessenen Schallgeschwindigkeit und der aus den Fluidaten berechneten Schallgeschwindigkeit

Je nach gewählter Quellgröße können Messwerte, Statuswerte oder Ereigniswerte ausgegeben werden.

Tab. 9.4: Ausgeben der Messwerte, Statuswerte oder Ereigniswerte

	Quellgröße	Messwert		Ereigniswert
		Wert	Status	
Messgrößen	Durchflussgrößen	x	x	
	Mengenzähler	x	x	
	Fluideigenschaften	x	x	
	Schallgeschwind.	x	x	
	Sonstiges	x	x	
	Diagnosewerte (außer Molch-Erkennung)	x		
Ereignisse	Diagnosewerte\ Molch-Erkennung			x
	Ereignistrigger			x

9.2.1 Ausgeben eines Messwerts



- Wählen Sie den Listeneintrag `Ausgänge\...\Werte`.
- Drücken Sie ENTER.

Ausgabebereich

`Ausgänge\...\Ausgabebereich`

- Wählen Sie einen Listeneintrag aus.
 - `4...20 mA`
 - `Anderer Bereich`

• Drücken Sie ENTER.

Wenn `Anderer Bereich` ausgewählt wird, geben Sie die `Werte Ausgabe MIN` und `Ausgabe MAX` ein.

Der Ausgabebereich muss > 10 % des max. Ausgabewerts (`Ausgabe MAX`) betragen. Wenn der Ausgabebereich kleiner ist, wird eine Fehlermeldung angezeigt.

Wenn im Menüpunkt `Ausgänge\Betriebsmodi Stromaus.` die Funktion `NAMUR NE43` aktiviert ist, gilt nur der Ausgabebereich `4...20 mA`.

Fehlerausgabe

Ausgänge\...\Fehlerwert

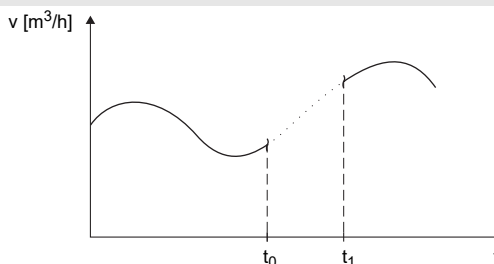
Ein Fehlerwert wird festgelegt, der ausgegeben wird, wenn die Quellgröße nicht gemessen werden kann.

- Wählen Sie einen Listeneintrag für die Fehlerausgabe.
- Drücken Sie ENTER.
- Wenn *Anderer Wert* ausgewählt ist oder die Funktion *NAMUR NE43* aktiviert ist, muss ein Fehlerwert eingegeben werden. Der Wert muss außerhalb des Ausgabebereichs liegen. Wenn der eingegebene Wert ungültig ist, werden eine Fehlermeldung und der zulässige Bereich angezeigt.
- Drücken Sie ENTER.

Beispiel

Quellgröße: Volumenstrom
 Ausgang: Stromausgang
 Ausgabebereich: 4...20 mA
 Fehlerverzögerung: $t_d > 0$

Der Volumenstrom kann während des Zeitintervalls $t_0...t_1$ nicht gemessen werden. Der Fehlerwert wird ausgegeben.



Tab. 9.5: Beispiele für die Fehlerausgabe (für Ausgabebereich 4...20 mA)

Listeneintrag	Ausgangssignal
4.0 mA	
Letzter Wert	

Tab. 9.5: Beispiele für die Fehlerausgabe (für Ausgabebereich 4...20 mA)

Listeneintrag	Ausgangssignal
20.0 mA	
Anderer Wert Fehlerwert = 3.5 mA	

Messbereich

Das Vorzeichen des Messwerts und der Messbereich werden festgelegt.

Ausgänge\...\Messwerte\Absolutwert

- Wählen Sie *Vorzeichen*, wenn das Vorzeichen der Messwerte für die Ausgabe berücksichtigt werden soll.
- Wählen Sie *Absolutwert*, wenn das Vorzeichen der Messwerte für die Ausgabe nicht berücksichtigt werden soll.

Ausgänge\...\Anfang Messbereich

- Geben Sie den kleinsten zu erwartenden Messwert an. Die Maßeinheit der Quellgröße wird angezeigt.
Anfang Messbereich ist der Wert, der dem Wert *Ausgabe* MIN des Ausgabebereichs zugeordnet ist.

Ausgänge\...\Ende Messbereich

- Geben Sie den größten zu erwartenden Messwert an. Die Maßeinheit der Quellgröße wird angezeigt.
Ende Messbereich ist der Wert, der dem Wert *Ausgabe* MAX des Ausgabebereichs zugeordnet ist.

Klemmenbelegung

Ausgänge\...\Info Ausgang

- Die Klemmen für den Anschluss des Ausgangs werden angezeigt.
Durch Drücken der Taste oder werden weitere Informationen angezeigt.
- Drücken Sie ENTER.

Funktionstest des Ausgangs

Die Funktion des Ausgangs kann nun überprüft werden.

- Schließen Sie ein externes Messgerät an die Klemmen des installierten Ausgangs an.

```
Ausgänge\...\Signal testen
```

- Wählen Sie **Ja**, um den Ausgang zu testen. Wählen Sie **Nein**, um den nächsten Menüpunkt anzuzeigen.
- Drücken Sie **ENTER**.

```
Ausgänge\...\Testwert eingeben
```

- Geben Sie einen Testwert ein. Er muss innerhalb des Ausgabebereichs liegen.
- Drücken Sie **ENTER**.

Wenn das externe Messgerät den eingegebenen Wert anzeigt, funktioniert der Ausgang.

- Wählen Sie **Wiederholen**, um den Test zu wiederholen, **Beenden**, um den nächsten Menüpunkt anzuzeigen.
- Drücken Sie **ENTER**.

```
Ausgänge\...\Messbereich testen
```

- Wählen Sie **Ja**, um die Zuordnung des Messwerts zum Ausgangssignal zu testen. Wählen Sie **Nein**, um den nächsten Menüpunkt anzuzeigen.
- Drücken Sie **ENTER**.

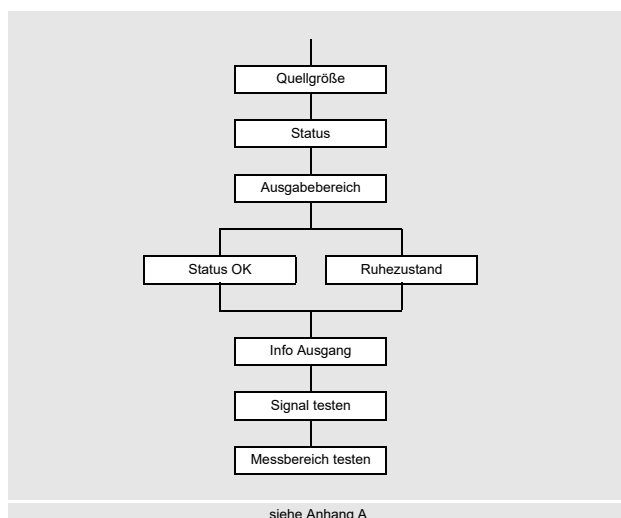
```
Ausgänge\...\Testwert eingeben
```

- Wählen Sie in der Auswahlliste **Aktiv** oder **Passiv**.
- Drücken Sie **ENTER**.

Wenn das externe Messgerät den Wert (min. Ausgabewert für **Passiv**, max. Ausgabewert für **Aktiv**) anzeigt, funktioniert der Ausgang.

- Wählen Sie **Wiederholen**, um den Test zu wiederholen. Wählen Sie **Beenden**, um den nächsten Menüpunkt anzuzeigen.
- Drücken Sie **ENTER**.

9.2.2 Ausgeben eines Statuswerts/Ereigniswerts



- Wählen Sie den Listeneintrag **Ausgänge\...\Status**.
- Drücken Sie **ENTER**.

Ausgabebereich

```
Ausgänge\...\Ausgabebereich
```

- Wählen Sie einen Listeneintrag aus.
 - 4...20 mA
 - Anderer Bereich
- Drücken Sie **ENTER**.

Wenn **Anderer Bereich** ausgewählt wird, geben Sie die Werte **Ausgabe MIN** und **Ausgabe MAX** ein.

Der Ausgabebereich muss > 10 % des max. Ausgabewerts (**Ausgabe MAX**) betragen. Wenn der Ausgabebereich kleiner ist, wird eine Fehlermeldung angezeigt. Der nächstmögliche Wert wird angezeigt.

Statuswert – Status OK	Ereigniswert – Ruhezustand
Der Status des Ausgangssignals, der ausgegeben werden soll, wenn ein Messwert gemessen wird, wird festgelegt.	Der Status des Ausgangssignals, der ausgegeben werden soll, wenn kein Ereignis eintritt, wird festgelegt.
<ul style="list-style-type: none"> • Wählen Sie in der Auswahlliste den Wert für Status OK. • Drücken Sie ENTER. 	<ul style="list-style-type: none"> • Wählen Sie den Wert für den Ruhezustand. • Drücken Sie ENTER.

Klemmenbelegung

```
Ausgänge\...\Info Ausgang
```

Die Klemmen für den Anschluss des Ausgangs werden angezeigt.

Durch Drücken der Taste  oder  werden weitere Informationen angezeigt.

- Drücken Sie ENTER.

Funktionstest des Ausgangs

Die Funktion des Ausgangs kann nun überprüft werden.

- Schließen Sie ein externes Messgerät an die Klemmen des installierten Ausgangs an.

```
Ausgänge\...\Signal testen
```

- Wählen Sie **Ja**, um den Ausgang zu testen. Wählen Sie **Nein**, um den nächsten Menüpunkt anzuzeigen.
- Drücken Sie ENTER.

```
Ausgänge\...\Testwert eingeben
```

- Geben Sie einen Testwert ein. Er muss innerhalb des Ausgabebereichs liegen.
- Drücken Sie ENTER.

Wenn das externe Messgerät den eingegebenen Wert anzeigt, funktioniert der Ausgang.

- Wählen Sie **Wiederholen**, um den Test zu wiederholen, **Beenden**, um den nächsten Menüpunkt anzuzeigen.
- Drücken Sie ENTER.

```
Ausgänge\...\Messbereich testen
```

- Wählen Sie **Ja**, um den Status des Ausgangssignals zu testen. Wählen Sie **Nein**, um den nächsten Menüpunkt anzuzeigen.
- Drücken Sie ENTER.

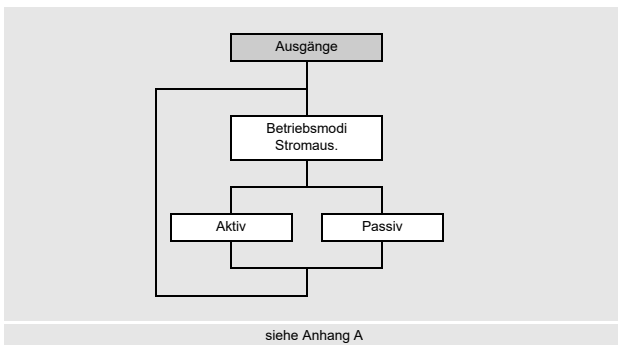
```
Ausgänge\...\Testwert eingeben
```

- Wählen Sie einen Listeneintrag als Testwert.
- Drücken Sie ENTER.

Statuswert	Ereigniswert
Status OK oder Status Fehler Wenn das externe Messgerät den Wert (min. Ausgabewert für Status Fehler, max. Ausgabewert für Status OK) anzeigt, funktioniert der Ausgang.	Aktiv oder Passiv Wenn das externe Messgerät den Wert (min. Ausgabewert für Passiv, max. Ausgabewert für Aktiv) anzeigt, funktioniert der Ausgang.

- Wählen Sie **Wiederholen**, um den Test zu wiederholen. Wählen Sie **Beenden**, um den nächsten Menüpunkt anzuzeigen.
- Drücken Sie ENTER.

9.2.3 Betriebsmodus für Stromausgänge



Wenn der Messumformer über Stromausgänge verfügt, die aktiv oder passiv betrieben werden können, muss der Betriebsmodus der Stromausgänge festgelegt werden.

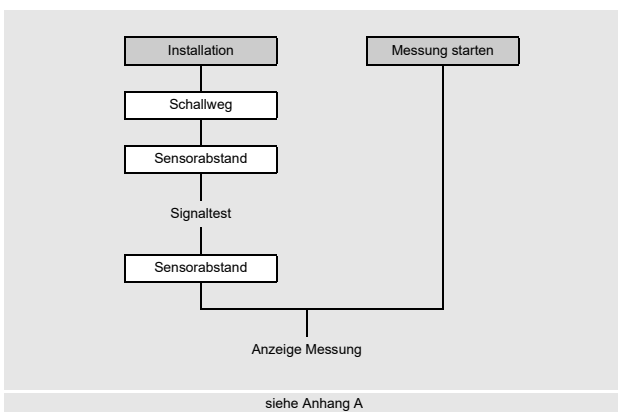
- Wählen Sie im Menü `Ausgänge` den Listeneintrag `Betriebsmodi Stromaus..`
- Drücken Sie ENTER.

```
Ausgänge\Betriebsmodi Stromaus..
```

- Wählen Sie `Aktiv` oder `Passiv`, um die Stromausgänge im entsprechenden Betriebsmodus zu betreiben.
- Drücken Sie ENTER.

Die ausgewählte Einstellung gilt immer für alle verfügbaren Stromausgänge.

9.3 Starten der Messung



Vor dem Start der Messung muss die Messstelle parametrieren werden. Wenn bereits eine Messung mit den gleichen Messstellenparametern durchgeführt wurde, kann die Messung sofort gestartet werden.

- Wählen Sie das Menü `Messung starten`.
- Drücken Sie ENTER.

Die Messung wird gestartet. Die Messwertanzeige erscheint.

Wenn sich Parameter oder Messanordnung geändert haben, muss die Messung über das Menü `Installation` gestartet werden.

- Wählen Sie das Menü `Installation`.
- Drücken Sie ENTER.

Wenn im Menüpunkt `Parameter\Messstellenkonfig.` der Listeneintrag `2 Messstellen (A|B)` ausgewählt ist, werden die folgenden Einstellungen für jede Messstelle abgefragt.

Kalibrierung der Temperaturberechnung aus der Schallgeschwindigkeit

Mit dem Messumformer kann während der Messung die Temperatur aus der Schallgeschwindigkeit des Fluids berechnet werden. Die Genauigkeit der gemessenen Schallgeschwindigkeit des Fluids ist von der Genauigkeit der eingegebenen Parameter bzw. der Montage der Sensoren abhängig.

Wenn die Temperatur während der Messung aus der Schallgeschwindigkeit des Fluids berechnet werden soll, erfolgt beim Starten der Messung eine Kalibrierung auf Grundlage der tatsächlichen Fluidtemperatur. Diese muss gemessen und im Messumformer eingegeben werden. Im Messumformer wird ein Offset aus der Differenz zwischen der eingegebenen Fluidtemperatur und der aus der Schallgeschwindigkeit berechneten Fluidtemperatur bestimmt und gespeichert.

Wird zum ersten Mal auf einem Messkanal eine Messung mit aktiver Berechnung der Fluidtemperatur aus der Schallgeschwindigkeit des Fluids gestartet, hat der Messumformer noch keinen Offset gespeichert. Die Fluidtemperatur muss eingegeben werden.

Installation\Fluidtemp.

- Geben Sie die gemessene Fluidtemperatur ein.
- Drücken Sie ENTER.

Diese Anzeige erscheint nur, wenn die Berechnung des Temperatur-Offsets im Menüpunkt Sonstiges\Spez. Einstellungen\Fluid: c -> T freigegeben ist.

Hinweis!

Die Bestimmung des Offsets kann nach dem Starten der Messung bis zu 2 Minuten dauern (es werden 100 Schallgeschwindigkeitsmessungen gemittelt).

Eingeben der Anzahl der Schallwege

Installation\Schallweg

- Geben Sie die Anzahl der Schallwege ein.
- Drücken Sie ENTER.

Einstellen des Sensorabstands

Installation\Sensorabstand

Der empfohlene Sensorabstand wird angezeigt. Der Sensorabstand ist der Abstand zwischen den Innenkanten der Sensoren. Für sehr kleine Rohre ist bei einer Messung in der Durchstrahlungsanordnung ein negativer Sensorabstand möglich.

Hinweis!

Die Genauigkeit des empfohlenen Sensorabstands hängt von der Genauigkeit der eingegebenen Rohr- und Fluidparameter ab.

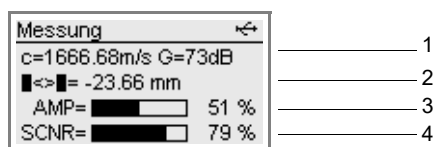
- Befestigen Sie die Sensoren am Rohr und stellen Sie den empfohlenen Sensorabstand ein.
- Drücken Sie ENTER.

Das Diagnosefenster wird angezeigt.

Das Balkendiagramm AMP zeigt die Amplitude des empfangenen Signals.



Das Balkendiagramm SCNR zeigt das Verhältnis Nutzsinal/korreliertes Störsignal.

Abb. 9.1: Diagnosefenster



- 1 – Diagnosewerte, Auswahl mit Taste
- 2 – Diagnosewerte, Auswahl mit Taste
- 3 – Amplitude (Balkendiagramm)
- 4 – SCNR-Wert (Balkendiagramm)

Tab. 9.6: Diagnosewerte

	Anzeige ⁽¹⁾	Erklärung
Zeile 1 der Anzeige, Scrollen mit Taste 	c, G	gemessene Schallgeschwindigkeit des Fluids und Signalverstärkung
	SCNR	Verhältnis Nutzsinal/korreliertes Störsignal
	SNR	Verhältnis Nutzsinal/Störsignal
	Q	Signalqualität
	GAIN	Signalverstärkung Wenn der aktuelle Wert der Signalverstärkung höher ist als die max. Signalverstärkung, wird nach dem aktuellen Wert →FAIL! angezeigt.
Zeile 2 der Anzeige, Scrollen mit Taste 	■<>■	empfohlener Sensorabstand
	SCNR	Verhältnis Nutzsinal/korreliertes Störsignal
	SNR	Verhältnis Nutzsinal/Störsignal
	Q	Signalqualität

⁽¹⁾ Um Dopplungen zu vermeiden, wird ein in einer Zeile bereits angezeigter Wert in der jeweils anderen Zeile ausgeblendet.

- Prüfen Sie bei größeren Abweichungen der Diagnosewerte von den empfohlenen Diagnosegrenzwerten, ob die Parameter korrekt eingegeben wurden, oder wiederholen Sie die Messung an einer anderen Stelle des Rohrs.
- Drücken Sie ENTER.

Tab. 9.7: Empfohlene Diagnosegrenzwerte

gute Messung	Messung an der Grenze	Messung nicht möglich
SCNR > 30 dB (> 50 %)	20 dB ≤ SCNR ≤ 30 dB (0 % < SCNR ≤ 50 %)	SCNR < 20 dB (= 0 %)
SNR > 15 dB	0 dB ≤ SNR ≤ 15 dB	SNR < 0 dB
GAIN < 98 dB	98 dB ≤ GAIN ≤ 113 dB	GAIN > 113 dB

Eingeben des Sensorabstands

Installation\Sensorabstand

Der empfohlene Sensorabstand wird aus der gemessenen Schallgeschwindigkeit berechnet. Er ist daher eine bessere Näherung als der zuerst vorgeschlagene Wert, der aus den im Menü `Parameter` eingegebenen Parametern berechnet wurde.

- Messen Sie den eingestellten Sensorabstand.
- Geben Sie den gemessenen Sensorabstand ein. Die max. zulässige Differenz zum empfohlenen Sensorabstand darf nicht überschritten werden.
- Drücken Sie ENTER.

Die Messung wird gestartet. Die Messwertanzeige erscheint.

Tab. 9.8: Max. zulässige Abweichung zwischen dem empfohlenen und dem eingegebenen Sensorabstand

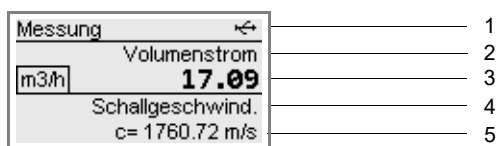
Sensorfrequenz (3. Zeichen des technischen Typs)	max. Differenz zwischen empfohlenem und eingegebenem Sensorabstand [mm]	
	Scherwellen-Sensor	Lambwellen-Sensor
F	-	-60...+120
G	20	-45...+90
H	-	-30...+60
K	15	-20...+40
M	10	-10...+20
P	8	-5...+10
Q	6	-3...+5
S	3	-

9.4 Anzeige während der Messung

9.4.1 Messwerte

Während der Messung werden die Messwerte folgendermaßen angezeigt:

Abb. 9.2: Messwertanzeige



- 1 – Menü, Statusanzeigen
- 2 – Messgröße
- 3 – Maßeinheit und Messwert
- 4 – weitere Messgrößen
- 5 – weitere Messgrößen

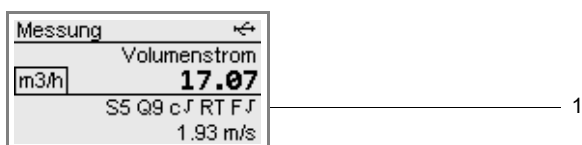
Durch Drücken der Taste oder können während der Messung weitere Messgrößen angezeigt werden.

- Drücken Sie Taste zur Anzeige der Messwerte in Zeile 5. Die Bezeichnung der Messgröße wird in der Zeile 4 angezeigt, wenn Taste einige Sekunden lang gedrückt gehalten wird.
- Drücken Sie Taste zur Anzeige der Messwerte in Zeile 4. Die Bezeichnung der Messgröße wird in der Zeile 5 angezeigt, wenn Taste einige Sekunden lang gedrückt gehalten wird.

9.4.2 Statuszeile

Wichtige Daten der laufenden Messung sind in der Statuszeile zusammengefasst. Qualität und Präzision der Messung können so beurteilt werden. Durch Drücken der Taste kann während der Messung zur Statuszeile gescrollt werden.

Abb. 9.3: Anzeigen der Statuszeile



- 1 – Statuszeile

Tab. 9.9: Beschreibung der Statuszeile

	Wert	Bedeutung
S	0 ... 9	Signalamplitude < 5 % ... ≥ 90 % Werte ≥ 3 sind für die Messung ausreichend.
Q	0 ... 9	Signalqualität < 5 % ... ≥ 90 %
c	√ ↑ ↓ ?	Schallgeschwindigkeit Vergleich der gemessenen und der erwarteten Schallgeschwindigkeit des Fluids Die erwartete Schallgeschwindigkeit wird aus den Fluidparametern berechnet. ok, entspricht dem erwarteten Wert > 20 % des erwarteten Werts < 20 % des erwarteten Werts unbekannt, kann nicht gemessen werden
R	T L ↑↓ ?	Strömungsprofil Information über das Strömungsprofil, basierend auf der Reynoldszahl vollständig turbulentes Strömungsprofil vollständig laminares Strömungsprofil Übergangsbereich zwischen laminarer und turbulenter Strömung unbekannt, kann nicht berechnet werden
F	√ ↑ ↓ 0 ?	Strömungsgeschwindigkeit Vergleich der gemessenen Strömungsgeschwindigkeit mit den Strömungsgrenzwerten des Systems ok, Strömungsgeschwindigkeit liegt nicht im kritischen Bereich Strömungsgeschwindigkeit höher als der aktuelle Grenzwert Strömungsgeschwindigkeit niedriger als die aktuelle Schleichmenge Strömungsgeschwindigkeit liegt im Grenzbereich der Messmethode unbekannt, kann nicht gemessen werden

9.4.3 Diagnosewerte

Die Diagnosewerte aus Tab. 9.6 können während der Messung angezeigt werden.

- Drücken Sie ENTER, um zum Diagnosefenster zu wechseln.
- Wenn die Messung auf mehreren Messkanälen gestartet ist, drücken Sie ENTER, um zum Diagnosefenster für Messkanal B zu wechseln.
- Drücken Sie erneut ENTER, um zur Messwertanzeige zurückzukehren.

9.4.4 Parameter

Sensortemperatur


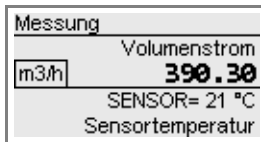
Im Modus `SuperUser` und `SuperUser erw.` kann während der Messung die Sensortemperatur angezeigt werden. Durch Drücken der Taste  kann während der Messung zur Anzeige der Sensortemperatur gescrollt werden.

Abb. 9.4: Anzeigen der Sensortemperatur



Hinweis!

Wenn die Einhaltung der spezifizierten Sensortemperatur überwacht werden soll, kann sie auf einen Ereignistrigger gelegt werden.

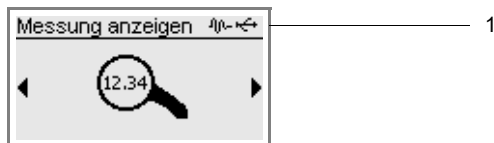
Parametereinstellungen

Während der Messung können Parametereinstellungen angezeigt werden.

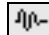
- Drücken Sie während der Messung Taste BRK.


Der Messumformer wechselt ins Hauptmenü.

Abb. 9.5: Anzeige des Hauptmenüs bei laufender Messung



1 – Statusanzeige

Die Messung läuft im Hintergrund weiter. Das Symbol  erscheint in der Statusanzeige.

- Wählen Sie mit Taste  oder CLR das entsprechende Menü aus, um sich die Parameter anzeigen zu lassen.

Hinweis!

Während der Messung können die Parameter nicht geändert werden. Beim Versuch, die Parameter zu ändern, wird die Meldung `Lesemodus` angezeigt.

Wenn die Parameter geändert werden sollen, muss die Messung gestoppt werden.

Informationen zum Messwertspeicher

Während der Messung können Informationen zum Messwertspeicher angezeigt werden.


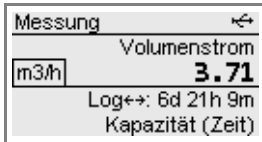
- Drücken Sie Taste  bis folgende Anzeige erscheint.

Abb. 9.6: Informationen zum Messwertspeicher



Wenn der Ringbuffer deaktiviert ist, wird in Zeile 4 angezeigt, wann der Messwertspeicher voll ist, wenn alle Einstellungen beibehalten werden.

Wenn der Ringbuffer aktiviert ist, wird in Zeile 4 angezeigt, wie lange noch Messdaten gespeichert werden können ohne ältere Messdaten zu überschreiben.

Die Informationen zum Messwertspeicher können auch über die Funktion `Param. anzeigen` angezeigt werden.

```
Speicherung\Messwertspeicher\Speicher-Info
```

- Drücken Sie während der Messung Taste BRK.
- Wählen Sie im Menü `Speicherung` den Listeneintrag `Messwertspeicher\Speicher-Info` aus.
- Drücken Sie ENTER.

Die Informationen zum Messwertspeicher werden angezeigt.

Anzeigen des aktuellen Temperatur-Offsets

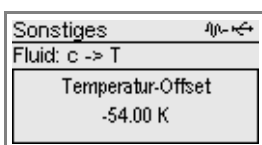
Wenn die Berechnung der Fluidtemperatur aus der Schallgeschwindigkeit des Fluids aktiviert ist, kann der Temperatur-Offset während der Messung angezeigt werden.

```
Sonstiges\Spez. Einstellungen\Fluid: c -> T
```

- Drücken Sie während der Messung Taste BRK.
- Wählen Sie im Menü `Sonstiges` den Menüpunkt `Spez. Einstellungen`.
- Drücken Sie ENTER, bis der Menüpunkt `Fluid: c -> T` angezeigt wird.

Die folgende Anzeige erscheint:

Abb. 9.7: Anzeigen des Temperatur-Offsets



9.4.5 Wechseln zur Messwertanzeige

- Halten Sie Taste BRK gedrückt, um zum Hauptmenü zurückzukehren.
- Wählen Sie das Menü `Messung anzeigen`.
- Drücken Sie ENTER.

Die Messwertanzeige erscheint.

9.5 Ausführen spezieller Funktionen

Während einer Messung können über die Tastatur spezielle Funktionen ausgeführt werden.

Tab. 9.10: Spezielle Funktionen

Taste	Funktion
BRK	Anzeige der Auswahlliste im Menü <code>Messung</code>
ENTER	Anzeige des Diagnosefensters
CLR	Anzeige des Menüpunkts <code>Befehl ausführen</code>

- Halten Sie die Taste CLR gedrückt, bis der Menüpunkt `Befehl ausführen` erscheint.

Mengenzähler

`Messung\Befehl ausführen\Mengenzähler`

- Wählen Sie den Listeneintrag `Mengenzähler`.
- Drücken Sie ENTER.

Die folgende Auswahlliste erscheint:

Anzeige	Beschreibung
Mengenz. zurücks.	Mengenzähler auf Null setzen
Anzeige einfrieren	Messwert des Mengenzählers mehrere Sekunden lang anzeigen
Fehler zurücksetzen	Fehler des Mengenzählers zurücksetzen
Mengen stopp./lösch.	Mengenzähler stoppen und auf Null setzen
Mengenz. starten	Mengenzähler starten

Messmodus

Wenn der NoiseTrek- oder der FastFood-Modus freigegeben ist, kann zwischen diesen und dem TransitTime-Modus umgeschaltet werden.

`Messung\Befehl ausführen\Messmodus`

- Wählen Sie den Listeneintrag `Messmodus`.
- Drücken Sie ENTER.
- Wählen Sie einen Listeneintrag für den Messmodus.
- Drücken Sie ENTER.

Kanalumschaltung

Wenn für die Konfiguration der Messstelle 2 Messstellen (A|B) ausgewählt ist, kann die Messwertanzeige folgendermaßen angepasst werden:

`Messung\Befehl ausführen\Kanalumschaltung`

- Wählen Sie den Listeneintrag `Kanalumschaltung`.
- Drücken Sie ENTER.

Während der Messung können die Messwerte des Messkanals A oder B angezeigt werden oder es wird zwischen den Messkanälen A und B automatisch umgeschaltet.

- Wählen Sie einen Listeneintrag für die Messkanalumschaltung.
- Drücken Sie ENTER.

Snap erstellen

Messung\Befehl ausführen\Snap erstellen

- Wählen Sie den Listeneintrag `Snap erstellen`.
- Drücken Sie ENTER.

Ein Snap wird erstellt.

Ereignistrigger in den Ruhezustand zurücksetzen

Messung\Befehl ausführen\Alarmer löschen

- Wählen Sie den Listeneintrag `Alarmer löschen`.
- Drücken Sie ENTER.

Diese Anzeige erscheint nur, wenn ein Ereignistrigger parametrisiert wurde und auch mindestens ein Ereignistrigger ausgelöst hat.

9.6 Stoppen der Messung

- Halten Sie Taste BRK gedrückt, um zum Hauptmenü zurückzukehren.
- Wählen Sie das Menü `Messung stoppen`.



- Drücken Sie ENTER.
- Wählen Sie `Ja`, um die Messung zu stoppen.
- Drücken Sie ENTER.

Die Messung wird gestoppt. Das Hauptmenü wird angezeigt.

10 Fehlersuche

Gefahr!



Gefahr einer Explosion beim Einsatz des Messgeräts in explosionsgefährdeten Bereichen

Es kann zu Personen- oder Sachschäden sowie gefährlichen Situationen kommen.

→ Beachten Sie die "Sicherheitshinweise für den Einsatz in explosionsgefährdeten Bereichen".

Warnung!



Servicearbeiten von nicht autorisiertem und befähigtem Personal

Es kann zu Personen- oder Sachschäden sowie gefährlichen Situationen kommen.

→ Arbeiten am Messumformer dürfen nur von autorisiertem und befähigtem Personal durchgeführt werden.

Vorsicht!



Unfallverhütungsvorschriften für elektrische Anlagen und Betriebsmittel

Das Nichtbeachten der Vorschriften kann zu schweren Verletzungen führen.

→ Bei allen Elektroarbeiten müssen die Unfallverhütungsvorschriften für elektrische Anlagen und Betriebsmittel beachtet werden.

Warnung!



Berühren spannungsführender Teile

Elektrischer Schlag oder Störlichtbögen können zu schweren Verletzungen führen. Das Messgerät kann beschädigt werden.

→ Bevor Arbeiten am Messumformer (z.B. Montage, Demontage, Anschluss, Inbetriebnahme) durchgeführt werden, muss der Messumformer von der Spannungsversorgung getrennt werden.

Vorsicht!



Berühren von heißen oder kalten Oberflächen

Es kann zu Verletzungen kommen (z.B. zu thermischen Schädigungen).

- Beachten Sie bei der Montage die Umgebungsbedingungen an der Messstelle.
- Tragen Sie die vorgeschriebene persönliche Schutzausrüstung.
- Beachten Sie die geltenden Vorschriften.

Wenn sich ein Problem ergeben sollte, das mit Hilfe dieser Betriebsanleitung nicht gelöst werden kann, nehmen Sie Kontakt mit unserem Vertrieb auf und beschreiben Sie das Problem so genau wie möglich. Geben Sie den Typ, die Seriennummer sowie die Firmwareversion des Messumformers an.

Die Anzeige funktioniert überhaupt nicht oder fällt immer wieder aus

- Überprüfen Sie die Kontrasteinstellung des Messumformers oder geben Sie den HotCode **555000** ein, um die Anzeige auf mittleren Kontrast zu stellen.
- Stellen Sie sicher, dass die geeignete Spannung an den Klemmen anliegt. Entnehmen Sie dem Typenschild unterhalb der äußeren rechten Klemmenleiste, für welche Spannungsversorgung der Messumformer vorgesehen ist.
- Wenn die Spannungsversorgung in Ordnung ist, sind entweder die Sensoren oder ein Bauteil des Messumformers defekt. Sensoren und Messumformer müssen zur Reparatur an FLEXIM eingeschickt werden.

Ein Fehler wird in der Statusanzeige angezeigt (Symbol)

- Drücken Sie Taste BRK, um zum Hauptmenü zurückzukehren.
- Wählen Sie den Menüpunkt `Speicherung\Ereignisprotokoll`.
- Drücken Sie ENTER.

Die Liste der Fehlermeldungen wird angezeigt.

Das Datum und die Uhrzeit sind falsch, die Messwerte werden beim Ausschalten gelöscht

- Wenn nach dem Aus- und Wiedereinschalten das Datum und die Uhrzeit zurückgesetzt bzw. falsch sind oder die Messwerte gelöscht werden, muss die Datenspeicherungsbatterie ersetzt werden. Senden Sie den Messumformer an FLEXIM.

Ein Ausgang funktioniert nicht

- Stellen Sie sicher, dass die Ausgänge richtig konfiguriert sind. Überprüfen Sie die Funktion des Ausgangs. Wenn der Ausgang defekt ist, nehmen Sie Kontakt mit FLEXIM auf.

10.1 Probleme mit der Messung

Eine Messung ist nicht möglich, da kein Signal empfangen wird. Ein Fragezeichen wird hinter der Messgröße angezeigt. Die LED leuchtet nach dem Start der Messung rot.

- Stellen Sie fest, ob die eingegebenen Parameter korrekt sind, insbesondere der Rohraußendurchmesser, die Rohrwanddicke und die Schallgeschwindigkeit des Fluids. Typische Fehler: Der Umfang oder Radius wurde statt des Durchmessers eingegeben, der Innendurchmesser wurde statt des Außendurchmessers eingegeben.
- Prüfen Sie die Anzahl der Schallwege.
- Stellen Sie sicher, dass der empfohlene Sensorabstand bei der Montage der Sensoren eingestellt wurde.
- Stellen Sie sicher, dass eine geeignete Messstelle ausgewählt und die Anzahl der Schallwege korrekt eingegeben sind.
- Versuchen Sie, einen besseren akustischen Kontakt zwischen dem Rohr und den Sensoren herzustellen.
- Geben Sie eine kleinere Anzahl der Schallwege ein. Möglicherweise ist die Signaldämpfung aufgrund einer hohen Viskosität des Fluids oder aufgrund von Ablagerungen an der Rohrwand zu hoch.

Das Messsignal wird empfangen, aber keine Messwerte werden erhalten

- Wenn der festgelegte obere Grenzwert der Strömungsgeschwindigkeit überschritten bzw. der untere Grenzwert unterschritten wird, wird UNDEF und hinter der Messgröße ein Ausrufezeichen angezeigt. Die Messwerte werden als ungültig markiert. Der Grenzwert muss den Messbedingungen angepasst werden.
- Wenn kein Ausrufezeichen angezeigt wird, ist eine Messung an der ausgewählten Messstelle nicht möglich.

Signalverlust während der Messung

- Wenn das Rohr leergelaufen war und nach der Wiederbefüllung kein Messsignal mehr erhalten wird, nehmen Sie Kontakt mit FLEXIM auf.
- Warten Sie kurz, bis der akustische Kontakt wiederhergestellt ist. Die Messung kann durch einen vorübergehend hohen Anteil von Gasblasen und Feststoffen im Fluid unterbrochen werden.

Die Messwerte weichen erheblich von den erwarteten Werten ab

- Falsche Messwerte sind oft durch falsche Parameter verursacht. Stellen Sie sicher, dass die eingegebenen Parameter für die Messstelle korrekt sind.

10.2 Auswahl der Messstelle

- Stellen Sie sicher, dass der empfohlene Mindestabstand zu allen Störstellen eingehalten wird.
- Vermeiden Sie Messstellen, an denen sich Ablagerungen im Rohr bilden.
- Vermeiden Sie Messstellen in der Nähe deformierter oder beschädigter Stellen am Rohr sowie in der Nähe von Schweißnähten.
- Achten Sie darauf, dass die Rohroberfläche an der Messstelle eben ist.
- Messen Sie die Temperatur an der Messstelle und stellen Sie sicher, dass die Sensoren für diese Temperatur geeignet sind.
- Stellen Sie sicher, dass der Rohraußendurchmesser im Messbereich der Sensoren liegt.
- Bei der Messung an einem horizontalen Rohr sollten die Sensoren seitlich am Rohr befestigt werden.
- Ein senkrecht montiertes Rohr muss an der Messstelle immer gefüllt sein. Das Fluid sollte aufwärts fließen.
- Es sollten sich keine Gasblasen bilden (selbst blasenfreie Fluide können Gasblasen bilden, wenn sich das Fluid entspannt, z.B. vor Pumpen und hinter großen Querschnittserweiterungen).

10.3 Maximaler akustischer Kontakt

- siehe Abschnitt 6.2

10.4 Anwendungsspezifische Probleme

Ein Fluid mit einer falschen Schallgeschwindigkeit wurde gewählt

- Wenn die ausgewählte Schallgeschwindigkeit im Fluid nicht mit der tatsächlichen übereinstimmt, kann der Sensorabstand möglicherweise nicht korrekt bestimmt werden.
- Die Schallgeschwindigkeit des Fluids wird verwendet, um den Sensorabstand zu berechnen, und ist deshalb für die Sensorpositionierung sehr wichtig. Die im Messumformer gespeicherten Schallgeschwindigkeiten dienen nur als Orientierungswerte.

Die eingegebene Rohrrauigkeit ist nicht geeignet

- Überprüfen Sie den eingegebenen Wert. Der Rohrzustand sollte dabei berücksichtigt werden.

Die Messung an Rohren aus porösen Materialien (z.B. Beton oder Gusseisen) ist nur bedingt möglich

- Nehmen Sie Kontakt mit FLEXIM auf.

Die Rohrauskleidung kann bei der Messung Probleme verursachen, wenn sie nicht fest an der Rohrrinnenwand anliegt oder aus akustisch absorbierendem Material besteht

- Versuchen Sie, an einem nicht ausgekleideten Abschnitt des Rohrs zu messen.

Hochviskose Fluide dämpfen das Ultraschallsignal stark

- Die Messung von Fluiden mit einer Viskosität $> 1000 \text{ mm}^2/\text{s}$ ist nur bedingt möglich.

Gase oder Feststoffe in hoher Konzentration im Fluid streuen und absorbieren das Ultraschallsignal und dämpfen dadurch das Messsignal

- Bei einem Wert von $\geq 10 \%$ ist eine Messung nicht möglich. Bei einem hohen Anteil, der aber $< 10 \%$ ist, ist die Messung nur bedingt möglich.

10.5 Große Abweichungen der Messwerte

Ein Fluid mit einer falschen Schallgeschwindigkeit wurde gewählt

- Wenn ein Fluid ausgewählt wird, dessen Schallgeschwindigkeit nicht mit der tatsächlichen übereinstimmt, kann es vorkommen, dass das Messsignal mit einem Rohrwandsignal verwechselt wird. Der aus diesem falschen Signal vom Messumformer errechnete Durchflusswert ist sehr klein oder schwankt um 0 (Null).

Es ist Gas im Rohr

- Wenn Gas im Rohr ist, ist der gemessene Durchfluss zu hoch, da neben dem Flüssigkeitsvolumen auch das Gasvolumen gemessen wird.

Der eingegebene obere Grenzwert der Strömungsgeschwindigkeit ist zu niedrig

- Alle Messwerte für die Strömungsgeschwindigkeit, die den oberen Grenzwert überschreiten, werden ignoriert und als ungültig gekennzeichnet. Alle aus der Strömungsgeschwindigkeit abgeleiteten Größen werden auch ungültig gesetzt. Wenn mehrere korrekte Messwerte auf diese Weise ignoriert werden, ergeben sich zu kleine Werte der Mengenzähler.

Die eingegebene Schleichmenge ist zu hoch

- Alle Strömungsgeschwindigkeiten, die kleiner sind als die Schleichmenge, werden auf 0 (Null) gesetzt. Alle abgeleiteten Größen werden auch auf 0 (Null) gesetzt. Um bei geringen Strömungsgeschwindigkeiten messen zu können, muss die Schleichmenge entsprechend klein eingestellt werden (Voreinstellung: 2.5 cm/s).

Die eingegebene Rohrrauigkeit ist ungeeignet

Die Strömungsgeschwindigkeit des Fluids liegt außerhalb des Messbereichs des Messumformers

Die Messstelle ist ungeeignet

- Wählen Sie eine andere Messstelle, um zu prüfen, ob die Ergebnisse besser sind. Rohre sind nie perfekt rotationssymmetrisch, das Strömungsprofil wird daher beeinflusst.

10.6 Probleme mit den Mengenzählern

Die Werte der Mengenzähler sind zu klein

- Einer der Mengenzähler hat den oberen Grenzwert erreicht und muss manuell auf 0 (Null) zurückgesetzt werden.

Die Summe der Mengenzähler ist nicht korrekt

- Die ausgegebene Summe der beiden Mengenzähler (Durchsatzmenge ΣQ) ist nach dem ersten Überlaufen eines der Mengenzähler nicht mehr gültig.

Hinter dem Wert des Mengenzählers wird ein Fragezeichen angezeigt

- Die Messung war zeitweise nicht möglich, so dass der Wert des Mengenzählers falsch sein kann.

11 Wartung und Reinigung

Gefahr!



Gefahr einer Explosion beim Einsatz des Messgeräts in explosionsgefährdeten Bereichen

Es kann zu Personen- oder Sachschäden sowie gefährlichen Situationen kommen.

→ Beachten Sie die "Sicherheitshinweise für den Einsatz in explosionsgefährdeten Bereichen".

Warnung!



Servicearbeiten von nicht autorisiertem und befähigtem Personal

Es kann zu Personen- oder Sachschäden sowie gefährlichen Situationen kommen.

→ Arbeiten am Messumformer dürfen nur von autorisiertem und befähigtem Personal durchgeführt werden.

Warnung!



Berühren spannungsführender Teile

Elektrischer Schlag oder Störlichtbögen können zu schweren Verletzungen führen. Das Messgerät kann beschädigt werden.

→ Bevor Arbeiten am Messumformer (z.B. Montage, Demontage, Anschluss, Inbetriebnahme) durchgeführt werden, muss der Messumformer von der Spannungsversorgung getrennt werden.

Vorsicht!



Unfallverhütungsvorschriften für elektrische Anlagen und Betriebsmittel

Das Nichtbeachten der Vorschriften kann zu schweren Verletzungen führen.

→ Bei allen Elektroarbeiten müssen die Unfallverhütungsvorschriften für elektrische Anlagen und Betriebsmittel beachtet werden.

Vorsicht!



Berühren von heißen oder kalten Oberflächen

Es kann zu Verletzungen kommen (z.B. zu thermischen Schädigungen).

→ Beachten Sie bei der Montage die Umgebungsbedingungen an der Messstelle.

→ Tragen Sie die vorgeschriebene persönliche Schutzausrüstung.

→ Beachten Sie die geltenden Vorschriften.

11.1 Wartung

Der Messumformer und die Sensoren sind nahezu wartungsfrei. Zur Aufrechterhaltung der Sicherheit werden die folgenden Wartungsintervalle empfohlen:

Wartungsobjekt	Wartungsschritt	Intervall	Maßnahme
Edelstahlgehäuse • Klemmgehäuse • Sensorbefestigung	Sichtprüfung auf Korrosion und Beschädigung	jährlich	Reinigung
	Sichtprüfung auf Verschmutzung	jährlich, abhängig von den Umgebungsbedingungen auch öfter	
Aluminiumgehäuse • Messumformer	Sichtprüfung auf Verschmutzung	jährlich, abhängig von den Umgebungsbedingungen auch öfter	
Sensoren	Prüfung der Sensorankopplung am Rohr	jährlich	Austausch Koppelfolie, falls erforderlich
O-Ringe	Sichtprüfung auf Risse	jährlich	siehe Abschnitt 11.4
Messumformer	Prüfung der Firmware auf Updates	jährlich	Aktualisierung, falls erforderlich
Messumformer	Funktionsprüfung	jährlich	Auslesen der Mess- und Diagnosewerte
Messumformer und Sensoren	Kalibrierung	-	siehe Abschnitt 11.3

11.2 Reinigung

Edelstahlgehäuse

- Reinigen Sie das Gehäuse mit einem weichen Tuch und Edelstahl-Reinigungs- und Pflegespray.

Aluminiumgehäuse

- Reinigen Sie das Gehäuse mit einem weichen Tuch. Verwenden Sie keine Reinigungsmittel.

Sensoren

- Entfernen Sie Reste der Koppelpaste von den Sensoren mit einem weichen Papiertuch.

11.3 Kalibrierung

Wenn das Messgerät entsprechend dieser Betriebsanleitung an einem geeigneten Ort korrekt installiert, gewissenhaft genutzt und sorgfältig gewartet wird, sind keine Störungen zu erwarten.

Der Messumformer wurde im Werk kalibriert und eine Neukalibrierung ist normalerweise nicht notwendig.

Eine Neukalibrierung wird empfohlen, wenn:

- die Kontaktflächen der Sensoren sichtbare Spuren von Verschleiß zeigen oder
- die Sensoren für längere Zeit bei hohen Temperaturen verwendet wurden (mehrere Monate > 130 °C für normale Sensoren oder > 200 °C für Hochtemperatursensoren)

Für eine Neukalibrierung unter Referenzbedingungen müssen entweder der Messumformer, die Sensoren oder Messumformer und Sensoren an FLEXIM geschickt werden.

11.4 Prüfung des O-Rings

Gefahr!



Gefahr einer Explosion beim Einsatz des Messumformers in explosionsgefährdeten Bereichen

Es kann zu Personen- oder Sachschäden sowie gefährlichen Situationen kommen.

→ Die O-Ringe sind Teil des Zündschutzes und müssen zur Gewährleistung des Explosionsschutzes das Gehäuse fest verschließen.

Die O-Ringe am Messumformer und an den Kabelverschraubungen müssen regelmäßig sowie nach jedem Öffnen des Gehäuses auf Schäden geprüft werden. Poröse oder eingerissene O-Ringe sind zu ersetzen. Kabelverschraubungen mit defekten O-Ringen müssen ersetzt werden.

Verwenden Sie nur Original-Ersatzteile. Lagern Sie den Ersatz-O-Ring luftdicht und dunkel.

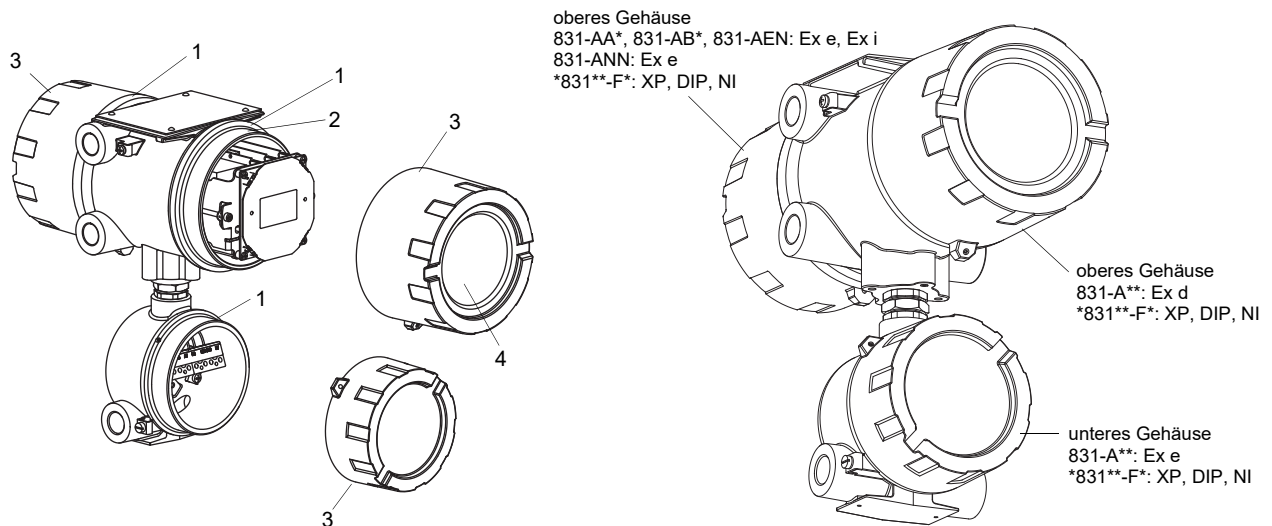
Gehäuse mit erhöhter Sicherheit

Ein defekter O-Ring muss ausgetauscht werden.

Wichtig!

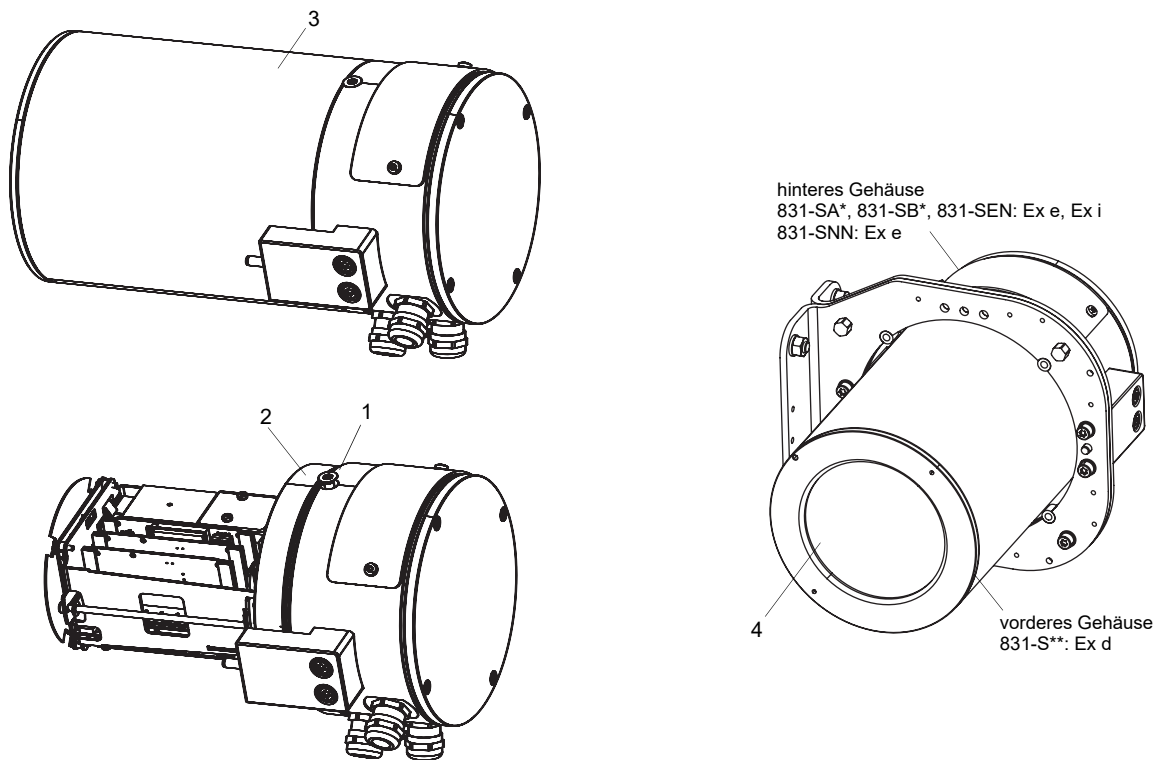
O-Ringe am Gehäuse mit erhöhter Sicherheit dürfen nur von geschultem FLEXIM-Personal gewechselt werden.

Abb. 11.1: Messumformer mit Aluminiumgehäuse



- 1 – O-Ring Messumformer
- 2 – Gewindespalt (Ex db)
- 3 – Gehäusedeckel
- 4 – Sichtscheibe

Abb. 11.2: Messumformer mit Edelstahlgehäuse



- 1 – O-Ring Messumformer
- 2 – Gewindespalt (Ex db)
- 3 – Gehäusedeckel
- 4 – Sichtscheibe

11.5 Prüfung des Gewindes am druckfest gekapselten Gehäuse

Gefahr!



Gefahr einer Explosion beim Einsatz des Messumformers in explosionsgefährdeten Bereichen

Es kann zu Personen- oder Sachschäden sowie gefährlichen Situationen kommen.

→ Zur Aufrechterhaltung des Zündschutzes muss der Gewindespalt des druckfesten Gehäuses die Spezifikation des Herstellers einhalten. Beschädigungen oder Änderungen am Gewinde sind nicht zulässig.

Das Gewinde des Gehäusedeckels gewährleistet einen zünddurchschlagsicheren Gewindespalt. Das Gewinde ist vor dem Schließen des Gehäuses auf Schäden zu prüfen. Gehäuse mit beschädigten Gewinden sind zu tauschen.

11.6 Prüfung des Gehäuses und der Sichtscheibe

Gefahr!



Gefahr einer Explosion beim Einsatz des Messumformers in explosionsgefährdeten Bereichen

Es kann zu Personen- oder Sachschäden sowie gefährlichen Situationen kommen.

→ Zur Aufrechterhaltung des Zündschutzes müssen das Gehäuse und die Sichtscheibe stets zulassungskonform sein.

Modifikationen am Gehäuse dürfen nur von FLEXIM vorgenommen werden. Das Gehäuse und die Sichtscheibe sind regelmäßig auf Schäden zu prüfen. Geplatzte oder zerkratzte Sichtscheiben bzw. beschädigte Gehäuse sind umgehend durch FLEXIM-Mitarbeiter zu tauschen.

12 Demontage und Entsorgung

Gefahr!



Gefahr einer Explosion beim Einsatz des Messgeräts in explosionsgefährdeten Bereichen

Es kann zu Personen- oder Sachschäden sowie gefährlichen Situationen kommen.

→ Beachten Sie die "Sicherheitshinweise für den Einsatz in explosionsgefährdeten Bereichen".

Warnung!



Montage, Anschluss und Inbetriebnahme von nicht autorisiertem und befähigtem Personal

Es kann zu Personen- oder Sachschäden sowie gefährlichen Situationen kommen.

→ Arbeiten am Messumformer dürfen nur von autorisiertem und befähigtem Personal durchgeführt werden.

Warnung!



Berühren spannungsführender Teile

Elektrischer Schlag oder Störlichtbögen können zu schweren Verletzungen führen. Das Messgerät kann beschädigt werden.

→ Bevor Arbeiten am Messumformer (z.B. Montage, Demontage, Anschluss, Inbetriebnahme) durchgeführt werden, muss der Messumformer von der Spannungsversorgung getrennt werden.

Vorsicht!



Unfallverhütungsvorschriften für elektrische Anlagen und Betriebsmittel

Das Nichtbeachten der Vorschriften kann zu schweren Verletzungen führen.

→ Bei allen Elektroarbeiten müssen die Unfallverhütungsvorschriften für elektrische Anlagen und Betriebsmittel beachtet werden.

12.1 Demontage

Die Demontage erfolgt in umgekehrter Reihenfolge zur Montage.

12.2 Entsorgung

Das Messgerät muss entsprechend den geltenden Vorschriften entsorgt werden.

Wichtig!

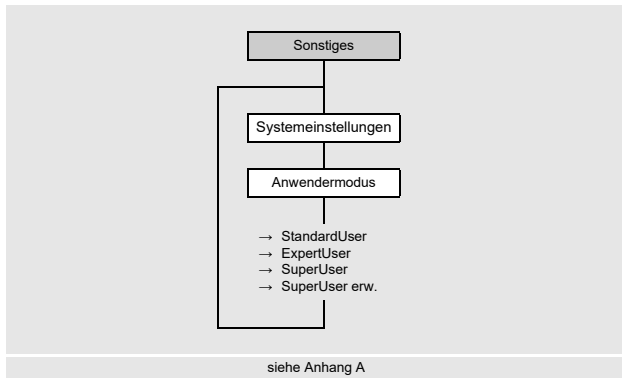
Die sachgemäße Entsorgung nicht mehr benötigter Bestandteile des Messumformers und Zubehörs vermeidet Umweltschäden und schont Ressourcen.

Je nach Material müssen die entsprechenden Bestandteile entsprechend den geltenden Vorschriften dem Restmüll, dem Sondermüll oder dem Recycling zugeführt werden.

Batterien müssen getrennt von elektrischen oder elektronischen Geräten entsorgt werden. Entfernen Sie dazu die Batterien aus dem Gerät und führen Sie die Batterien dem dafür vorgesehenen Entsorgungssystem zu.

Die Komponenten werden von FLEXIM – entsprechend den nationalen Regelungen – kostenlos zurückgenommen. Nehmen Sie Kontakt mit FLEXIM auf.

13 Anwendermodi



Über die Anwendermodi sind eine erweiterte Signal- und Messwertdiagnose sowie die Festlegung zusätzlicher an die Applikation angepasster Parameter möglich.

Es können folgende Anwendermodi ausgewählt werden:

- StandardUser
- ExpertUser
- SuperUser
- SuperUser erw.

Je nach gewähltem Anwendermodus werden im Menü Kalibrierung und im Menüpunkt Sonstiges\Spez. Einstellungen folgende Menüpunkte angezeigt:

Tab. 13.1: Menüpunkte der Anwendermodi

Menüpunkt	StandardUser	ExpertUser	SuperUser	SuperUser erw.	Voreinstellung
im Menüpunkt Sonstiges\Spez. Einstellungen					
NoiseTrek freigeben	X	X	X	X	Aus
Start im Messmodus	X	X	X	X	
Molch-Erkennung			X	X	Aus
Turbulenzmodus	X	X	X	X	Aus
Max. Verstärkung		X	X	X	Aus
Rohrsignalerkennung		X	X	X	Ein
Fluid: c -> T	X	X	X	X	Aus
im Menü Kalibrierung					
Schleichmenge	X	X	X	X	Ein
Grenze Strömungsgeschw.		X	X	X	Aus
LWT-Rohrwandkalib.			X	X	Aus
Lineare Kalibrierung			X	X	Aus
Profilkorrektur		X	X	X	Ein
Wichtungsfaktor			X	X	Aus
Mehrpunktkalibrierung (wenn in Sonstiges\Messung\ Messeinstellungen freigegeben)	X	X	X	X	
als Listeneintrag im Menüpunkt Ausgänge\...\Quellgröße\Diagnosewerte					
Sensortemperatur			X	X	
Sensortemp.-überschreit.			X	X	
als Quellgröße bei kanalbasierter Parametrierung im Menü Ausgänge					
Erweiterte Diagnose			X	X	

Auswahl des Anwendermodus

Sonstiges\Systemeinstellungen\Anwendermodus

- Wählen Sie den Menüpunkt `Anwendermodus`.
- Drücken Sie ENTER.
- Wählen Sie einen Listeneintrag aus.
- Drücken Sie ENTER.

13.1 StandardUser-Modus

Im StandardUser-Modus können alle für die jeweilige Applikation vorgesehenen Messungen ausgeführt werden. Bei der ersten Inbetriebnahme ist der StandardUser-Modus eingestellt.

13.1.1 NoiseTrek-Modus

Bei Messungen mit einem hohen Gas- oder Feststoffanteil kann der NoiseTrek-Modus verwendet werden.

Hinweis!

Der TransitTime-Modus sollte wegen seiner höheren Messgenauigkeit gegenüber dem NoiseTrek-Modus bevorzugt verwendet werden.

Im NoiseTrek-Modus kann die Schallgeschwindigkeit im Fluid nicht bestimmt werden.

Folgende Diagnosewerte stehen im NoiseTrek-Modus nicht zur Verfügung: Signalqualität, Amplitudenschwankung, Laufzeitschwankung, Molch-Erkennung

Sonstiges\Spez. Einstellungen\NoiseTrek freigeben

- Wählen Sie im Menü `Sonstiges` den Menüpunkt `Spez. Einstellungen`.
- Drücken Sie ENTER, bis der Menüpunkt `NoiseTrek freigeben` angezeigt wird.
- Wählen Sie `Voreinstellung`, wenn keine benutzerdefinierten Eingaben vorgenommen werden sollen.
- Wählen Sie `Ein`, um den NoiseTrek-Modus freizugeben. Wählen Sie `Aus`, um ihn zu sperren.
- Drücken Sie ENTER.

Wenn `Ein` gewählt wurde, können folgende Listeneinträge ausgewählt werden:

- Manuell
- HybridTrek
- Parallelstrahl

Diese Funktion steht nicht zur Verfügung, wenn im Menüpunkt `Sonstiges\Messung\Messmodi\Synch. Mehrkanalmess.` die synchrone Mehrkanalmessung aktiviert ist.

13.1.1.1 Manuell

Um während der Messung manuell zwischen TransitTime-Modus und NoiseTrek-Modus umzuschalten, halten Sie die Taste CLR gedrückt.

13.1.1.2 HybridTrek-Modus

Der HybridTrek-Modus verbindet TransitTime-Modus und NoiseTrek-Modus. Bei einer Messung im HybridTrek-Modus schaltet der Messumformer abhängig vom Gas- und Feststoffanteil im Fluid automatisch zwischen TransitTime-Modus und NoiseTrek-Modus um, um gültige Messwerte zu erhalten.

Wenn der NoiseTrek-Modus freigegeben ist, erscheint der Menüpunkt `HybridTrek`.

Sonstiges\Spez. Einstellungen\HybridTrek

- Wählen Sie `Ein`, um das automatische Umschalten zwischen TransitTime- und NoiseTrek-Modus zu aktivieren. Wenn `Ein` ausgewählt wird, kann der NoiseTrek-Modus während der Messung auch manuell aktiviert und deaktiviert werden.
- Wählen Sie `Aus`, um das automatische Umschalten zwischen TransitTime- und NoiseTrek-Modus zu deaktivieren. Wenn `Aus` ausgewählt wird, kann der NoiseTrek-Modus während der Messung nur manuell aktiviert und deaktiviert werden.
- Drücken Sie ENTER.

Sonstiges\Spez. Einstellungen\HybridTrek\TT -> NT

Wenn das automatische Umschalten zwischen TransitTime-Modus und NoiseTrek-Modus aktiviert wurde, müssen zusätzliche Parameter konfiguriert werden.

- Geben Sie die Zeit ein, nach der der Messumformer bei Fehlen gültiger Messwerte im TransitTime-Modus in den NoiseTrek-Modus umschalten soll.
- Drücken Sie ENTER.

Sonstiges\Spez. Einstellungen\HybridTrek\NT -> TT

- Geben Sie die Zeit ein, nach der der Messumformer bei Fehlen gültiger Messwerte im NoiseTrek-Modus in den TransitTime-Modus umschalten soll.
- Drücken Sie ENTER.

Sonstiges\Spez. Einstellungen\HybridTrek\NT -> TT möglich

Bei Vorhandensein gültiger Messwerte im NoiseTrek-Modus kann regelmäßig in den TransitTime-Modus umgeschaltet werden, um zu prüfen, ob eine Messung im TransitTime-Modus wieder möglich ist. Der Zeitabstand und die Dauer der Prüfung des TransitTime-Modus werden folgendermaßen eingestellt:

- Geben Sie die Zeit ein, nach der der Messumformer in den TransitTime-Modus umschalten soll. Wenn 0 (Null) eingegeben wird, schaltet der Messumformer nicht in den TransitTime-Modus um.
- Drücken Sie ENTER.

Sonstiges\Spez. Einstellungen\HybridTrek\TT halten

- Geben Sie die Zeit ein, nach der der Messumformer bei Fehlen gültiger Messwerte im TransitTime-Modus wieder in den NoiseTrek-Modus umschalten soll.
- Drücken Sie ENTER.

Beispiel

```
TT -> NT: 40 s  
NT -> TT: 60 s  
NT -> TT möglich: 300 s  
TT halten: 5 s
```

Wenn im TransitTime-Modus 40 s lang keine Messung möglich ist, schaltet der Messumformer in den NoiseTrek-Modus um. Wenn im NoiseTrek-Modus 60 s lang keine Messung möglich ist, schaltet der Messumformer zurück in den TransitTime-Modus.

Wenn die Messung im NoiseTrek-Modus gültige Messwerte liefert, schaltet der Messumformer alle 300 s in den TransitTime-Modus um. Wenn im TransitTime-Modus 5 s lang keine Messung möglich ist, schaltet der Messumformer zurück in den NoiseTrek-Modus. Wenn im TransitTime-Modus innerhalb von 5 s ein gültiger Messwert erhalten wird, arbeitet der Messumformer im TransitTime-Modus weiter.

13.1.1.3 NoiseTrek-Parallelstrahl-Modus

Der NoiseTrek-Parallelstrahl-Modus arbeitet mit parallel angebrachten Sensoren. Er dient der Verbesserung der Signalqualität bei Messung an kleinen Röhren oder sehr stark dämpfenden Flüssigkeiten.

13.1.2 Starten im Messmodus

Für manche Applikationen ist es notwendig, die Messung in einem bestimmten Messmodus zu starten.

Sonstiges\Spez. Einstellungen\Start im Messmodus

- Wählen Sie im Menü **Sonstiges** den Menüpunkt **Spez. Einstellungen**.
- Drücken Sie **ENTER**, bis der Menüpunkt **Start im Messmodus** angezeigt wird.

Der Menüpunkt **Start im Messmodus** wird nur angezeigt, wenn **FastFood-Modus** oder **NoiseTrek-Modus** freigegeben ist.

- Wählen Sie **TransitTime**, **FastFood** oder **NoiseTrek**, um die Messung im jeweiligen Modus zu starten.
- Drücken Sie **ENTER**.

Sonstiges\Spez. Einstellungen\Start im Messmodus\Nur Modus ...

- Wählen Sie **Ja**, wenn der Messmodus immer beibehalten werden soll. Wählen Sie **Nein**, wenn während der Messung ein anderer Messmodus gewählt werden kann.

Die Messmodi **FastFood** und **NoiseTrek** können nur gewählt werden, wenn sie im Messumformer verfügbar und aktiviert sind.

Diese Funktion steht nicht zur Verfügung, wenn im Menüpunkt **Sonstiges\Messung\Messmodi\Synch. Mehrkanalmess.** die synchrone Mehrkanalmessung aktiviert ist.

13.1.3 Turbulenzmodus

Bei starker Turbulenz, d.h. hohen Reynoldszahlen oder gestörten Strömungsprofilen aufgrund kurzer Ein-/Auslaufstrecken, gibt es große Schwankungen in der Laufzeit der Ultraschallsignale, die zu einer schlechten Signalqualität führen (z.B. Verringerung der Signalamplitude, Erhöhung der Verstärkung). Eine instabile Messung mit häufigen Signalverlusten und Diagnosewerte $\text{VariAmp} > 5\%$ weisen auf starke Turbulenzen hin. Hier kann es hilfreich sein, den Turbulenzmodus zu aktivieren.

Voraussetzungen für Messung mit aktiviertem Turbulenzmodus

- Bei deaktiviertem Turbulenzmodus muss der $\text{SNR} > 15\text{ dB}$ sein.
- Die Signalverstärkung bei aktiviertem Turbulenzmodus ist min. 3 dB kleiner als bei deaktiviertem Turbulenzmodus. Die Signalverstärkung muss dazu jeweils bei Strömungsgeschwindigkeiten am Arbeitspunkt gemessen werden, wo starke Turbulenz vermutet wird.

Wenn diese Kriterien erfüllt sind, wird die spezifizierte Messunsicherheit auch mit aktiviertem Turbulenzmodus eingehalten.

Wenn diese Kriterien nicht erfüllt sind, dann ist eine Messung bei deaktiviertem Turbulenzmodus zu bevorzugen.

Sonstiges\Spez. Einstellungen\Turbulenzmodus

- Wählen Sie im Menü **Sonstiges** den Menüpunkt **Spez. Einstellungen**.
- Drücken Sie **ENTER**, bis der Menüpunkt **Turbulenzmodus** angezeigt wird.
- Wählen Sie **Ein**, um den Turbulenzmodus zu aktivieren. Wählen Sie **Aus**, um ihn zu deaktivieren. Wählen Sie **Voreinstellung**, wenn keine benutzerdefinierten Eingaben vorgenommen werden sollen.
- Drücken Sie **ENTER**.

13.1.4 Berechnen der Fluidtemperatur aus der Schallgeschwindigkeit des Fluids

Sonstiges\Spez. Einstellungen\Fluid: c -> T

- Wählen Sie im Menü **Sonstiges** den Menüpunkt **Spez. Einstellungen**.
- Drücken Sie **ENTER**, bis der Menüpunkt **Fluid: c -> T** angezeigt wird.
- Wählen Sie **Ein**, wenn die Fluidtemperatur aus der Schallgeschwindigkeit berechnet werden soll. Wählen Sie **Aus**, wenn die Fluidtemperatur nicht aus der Schallgeschwindigkeit berechnet werden soll.
- Drücken Sie **ENTER**.

13.1.5 Schleichmenge

Die Schleichmenge ist ein unterer Grenzwert für die Strömungsgeschwindigkeit. Alle gemessenen Strömungsgeschwindigkeiten, die den Grenzwert unterschreiten, werden auf 0 (Null) gesetzt.

Die Schleichmenge kann von der Flussrichtung abhängen.

Kalibrierung\Schleichmenge

- Wählen Sie den Menüpunkt `Kalibrierung\Schleichmenge`.
- Drücken Sie ENTER.
- Wählen Sie `Aus`, wenn kein Wert für die Schleichmenge eingegeben werden soll.
- Wählen Sie `Voreinstellung`, wenn keine benutzerdefinierten Eingaben vorgenommen werden sollen (Voreinstellung: ± 25 mm/s).
- Wählen Sie `Benutzerdefiniert`, um die Werte der Schleichmenge für die positive und die negative Flussrichtung festzulegen.
- Drücken Sie ENTER.

Kalibrierung\Schleichmenge\Benutzerdefiniert\+Schleichmenge

Alle Werte der Strömungsgeschwindigkeit für die positive Flussrichtung, die kleiner als dieser Grenzwert sind, werden auf 0 (Null) gesetzt.

- Geben Sie die Schleichmenge ein.
- Drücken Sie ENTER.

Kalibrierung\Schleichmenge\Benutzerdefiniert\ -Schleichmenge

Alle Werte der Strömungsgeschwindigkeit für die negative Flussrichtung (als Absolutwert), die kleiner als dieser absolute Grenzwert sind, werden auf 0 (Null) gesetzt.

- Geben Sie die Schleichmenge als Absolutwert ein.
- Drücken Sie ENTER.

13.1.6 Mehrpunktkalibrierung

Es ist möglich, eine Messwertreihe einzugeben, um eine Kalibrierkurve für die Strömungsgeschwindigkeit zu definieren.

Aufnahme der Messwertreihe:

- Starten Sie eine Messung mit dem Messumformer und einem Referenzgerät.
- Erhöhen Sie schrittweise den Wert für die Strömungsgeschwindigkeit. Der Messbereich muss mit dem späteren Arbeitsbereich identisch sein.
- Notieren oder speichern Sie die Messwerte.

Eingabe der Messwertreihe:

- Aktivieren Sie im Menüpunkt `Sonstiges\Messung\Messeinstellungen` die Mehrpunktkalibrierung.
- Wählen Sie im Menü `Kalibrierung` den Menüpunkt `Mehrpunktkalibrierung`.
- Drücken Sie ENTER.

Kalibrierung\Mehrpunktkalibrierung

- Wählen Sie `Ja`, um eine Kalibrierkurve zu definieren. Wählen Sie `Nein`, um ohne Kalibrierung zu messen.
- Drücken Sie ENTER.

Kalibrierung\Mehrpunktkalibrierung\Kalibrierpunkte

- Geben Sie die Anzahl der Messwertpaare ein.
- Drücken Sie ENTER.

Kalibrierung\Mehrpunktkalibrierung\Punkt x=Istwert

- Geben Sie den Messwert des Messumformers ein.
- Drücken Sie ENTER.

Kalibrierung\Mehrpunktkalibrierung\Punkt x=Sollwert

- Geben Sie den Messwert des Referenzgeräts ein.
- Drücken Sie ENTER.
- Wiederholen Sie die Eingabe für alle Messwertpaare.
- Drücken Sie nach jeder Eingabe ENTER.

Kalibrierung\Mehrpunktkalibrierung\Bidirekt. Verwendung

- Wählen Sie **Ja**, um die Kalibrierkurve auch für negative Strömungsgeschwindigkeiten anzuwenden. Wählen Sie **Nein**, wenn sie nicht für negative Strömungsgeschwindigkeiten angewandt werden soll.

13.2 ExpertUser-Modus

Einige Menüpunkte, die im StandardUser-Modus nicht sichtbar sind, werden angezeigt.

Hinweis!

Der ExpertUser-Modus ist für erfahrene Benutzer mit erweitertem Applikationswissen vorgesehen. Geänderte Parameter können Auswirkungen auf den StandardUser-Modus haben und bei der Einrichtung einer neuen Messstelle zu falschen Messwerten oder zum Ausfall der Messung führen.

Hinweis!

Einige der festgelegten Parameter bleiben beim Wechseln in den StandardUser-Modus aktiviert. Diese werden angezeigt, können aber nicht geändert werden.

13.2.1 Profilkorrektur

Für die Berechnung des strömungsmechanischen Kalibrierfaktors k_{Re} können im Messumformer folgende Versionen ausgewählt werden:

- k_{Re} 1.0: Profilkorrektur (Vorgängerversion)
- k_{Re} 2.0: verbesserte Profilkorrektur (aktuelle Version)
- k_{Re} 2.0 Störstellenkorr.: verbesserte Profilkorrektur bei nicht idealen Einlaufbedingungen für die positive Flussrichtung (negative Flussrichtung ohne Störstellenkorrektur, Voreinstellung)
- k_{Re} 2.0 Störst. bidirekt.: verbesserte Profilkorrektur bei nicht idealen Einlaufbedingungen für die positive und die negative Flussrichtung (automatische Umschaltung der Profilkorrektur in Abhängigkeit von der Flussrichtung)

Für die Einstellung der Profilkorrektur sind folgende Schritte erforderlich:

- Auswahl der Version der Profilkorrektur im Menü **Sonstiges**

Wenn k_{Re} 2.0 Störstellenkorr. oder k_{Re} 2.0 Störst. bidirekt. ausgewählt ist:

- Auswahl der Störstellenart im Menü **Parameter**
- Eingabe des Störstellenabstands im Menü **Parameter**

Hinweis!

Wenn k_{Re} 2.0 Störstellenkorr. oder k_{Re} 2.0 Störst. bidirekt. ausgewählt wurde, müssen die Sensoren in Reflexanordnung, X-Anordnung oder versetzter X-Anordnung montiert werden (Kompensation von Querströmungseffekten).

Auswahl der Version

Sonstiges\Messung\Messeinstellungen\Profilkorrektur

- Wählen Sie im Menü Sonstiges den Menüpunkt Messung\Messeinstellungen.
- Drücken Sie ENTER, bis der Menüpunkt Profilkorrektur angezeigt wird.
- Wählen Sie einen Listeneintrag (Voreinstellung: kRe 2.0 Störstellenkorr.).
- Drücken Sie ENTER.

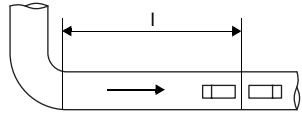
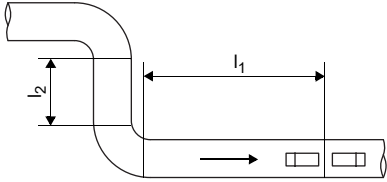
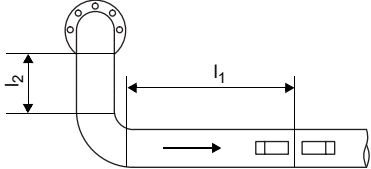

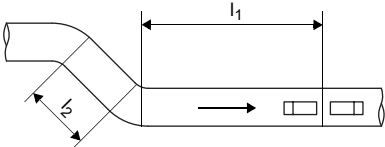
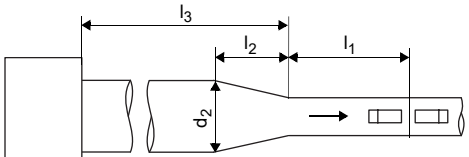
Auswahl der Störstellenart

Parameter\Störstellenart

- Wählen Sie einen Listeneintrag aus.
- Drücken Sie ENTER.

Wenn kRe 2.0 Störstellenkorr. oder kRe 2.0 Störst. bidirekt. ausgewählt wurde, müssen Parameter zu den Störstellen eingegeben werden.

Tab. 13.2: Parameter zu den Störstellen

Störstellenart	Parameter	Beschreibung
90°-Krümmer	Störstellenabstand (l)	
90°-Doppelkrümmer	Störstellenabstand (l ₁) Abstand zw. Krümmern (l ₂)	
90°-Raumkrümmer	Störstellenabstand (l ₁) Abstand zw. Krümmern (l ₂)	
45°-Krümmer	Störstellenabstand (l)	
45°-Doppelkrümmer	Störstellenabstand (l ₁) Abstand zw. Krümmern (l ₂)	
Reduzierung	Störstellenabstand (l ₁) Länge der Reduzierung (l ₂) Durchmesser Einlauf (d ₂) zusätzlich bei Reduzierung mit Vorstörung: Abstand zur Vorstörung (l ₃) Art der Vorstörung (z.B. 90°-Krümmer) Parameter der Vorstörung	

13.2.2 Maximale Signalverstärkung

Um zu verhindern, dass Stör- und/oder Rohrwandsignale (z.B. bei einem leergelaufenen Rohr) als Nutzsignale interpretiert werden, kann eine max. Signalverstärkung festgelegt werden.

Wenn die Signalverstärkung größer ist als die max. Signalverstärkung:

- kann die Messgröße nicht ermittelt werden und der Messwert wird als ungültig markiert
- wird während der Messung hinter der Maßeinheit eine Raute angezeigt (im normalen Fehlerfall wird ein Fragezeichen angezeigt)

Sonstiges\Spez. Einstellungen\Max. Verstärkung

- Wählen Sie im Menü **Sonstiges** den Menüpunkt **Spez. Einstellungen**.
- Drücken Sie **ENTER**, bis der Menüpunkt **Max. Verstärkung** angezeigt wird.
- Wählen Sie **Aus**, wenn ohne Begrenzung der Signalverstärkung gemessen werden soll.
- Wählen Sie **Voreinstellung**, wenn keine benutzerdefinierten Eingaben vorgenommen werden sollen.
- Wählen Sie **Benutzerdefiniert**, um einen Grenzwert für die max. Signalverstärkung festzulegen.
- Drücken Sie **ENTER**.
- Geben Sie einen Wert für die max. Signalverstärkung an.
- Drücken Sie **ENTER**.

13.2.3 Rohrsignalerkennung

Bei der Bewertung der Plausibilität des Signals wird geprüft, ob sich die Schallgeschwindigkeit innerhalb eines festgelegten Bereichs befindet. Die dabei verwendete absolute Schwelle der Schallgeschwindigkeit des Fluids ergibt sich aus dem größeren der folgenden Werte:

- absolute Schwelle, Voreinstellung: 1848 m/s
- Wert der Schallgeschwindigkeitskurve des Fluids am Arbeitspunkt plus relative Schwelle, Voreinstellung der relativen Schwelle: 200 m/s

Sonstiges\Spez. Einstellungen\Rohrsignalerkennung

- Wählen Sie im Menü **Sonstiges** den Menüpunkt **Spez. Einstellungen**.
- Drücken Sie **ENTER**, bis der Menüpunkt **Rohrsignalerkennung** angezeigt wird.
- Wählen Sie **Aus**, wenn ohne Rohrsignalerkennung gemessen werden soll.
- Wählen Sie **Voreinstellung**, wenn keine benutzerdefinierten Eingaben vorgenommen und die voreingestellten Werte verwendet werden sollen.
- Wählen Sie **Benutzerdefiniert**, um Werte zur Rohrsignalerkennung festzulegen.
- Drücken Sie **ENTER**.

Sonstiges\Absolute Schwelle

- Geben Sie den Wert der absoluten Schwelle ein.
- Drücken Sie **ENTER**.

Sonstiges\Relative Schwelle

- Geben Sie den Wert der relativen Schwelle ein.
- Drücken Sie **ENTER**.

Beispiel

Absolute Schwelle: 2007 m/s

Relative Schwelle: 600 m/s

Wert der Schallgeschwindigkeitskurve am Arbeitspunkt: 1546 m/s

Da $1546 \text{ m/s} + 600 \text{ m/s} = 2146 \text{ m/s}$ größer ist als die absolute Schwelle von 2007 m/s, wird dieser Wert bei der Bewertung der Plausibilität des Signals als absolute Schwelle der Schallgeschwindigkeit verwendet.

13.2.4 Grenzwert der Strömungsgeschwindigkeit

In stark gestörten Umgebungen können einzelne Ausreißer bei den Messwerten der Strömungsgeschwindigkeit auftreten. Wenn die Ausreißer nicht verworfen werden, wirken sie sich auf alle abgeleiteten Messgrößen aus, die dann für die Integration ungeeignet sind (z.B. Impulsausgänge).

Im ExpertUser-Modus kann ein Grenzwert der Strömungsgeschwindigkeit eingegeben werden.

Es ist möglich, alle gemessenen Strömungsgeschwindigkeiten zu ignorieren, die den eingestellten Grenzwert überschreiten oder unterschreiten. In diesem Fall wird ein Fehler ausgegeben.

Kalibrierung\Grenze Strömungsgeschw.

- Wählen Sie im Menü Kalibrierung den Menüpunkt Grenze Strömungsgeschw..
- Drücken Sie ENTER.
- Wählen Sie Aus, wenn kein Grenzwert für die Strömungsgeschwindigkeit eingegeben werden soll.
- Wählen Sie Voreinstellung, wenn keine benutzerdefinierten Eingaben vorgenommen werden sollen.
- Wählen Sie Benutzerdefiniert, um einen Grenzwert für die Strömungsgeschwindigkeit festzulegen.
- Drücken Sie ENTER.

Kalibrierung\+Grenze Strömungsgeschw.

- Geben Sie einen Grenzwert der Strömungsgeschwindigkeit für die Messung in Flussrichtung an.
- Drücken Sie ENTER.

Wenn die Strömungsgeschwindigkeit größer als dieser Grenzwert ist, wird sie als ungültig markiert. Die Messgröße kann nicht bestimmt werden. Es wird UNDEF angezeigt.

Kalibrierung\-Grenze Strömungsgeschw.

- Geben Sie einen Grenzwert der Strömungsgeschwindigkeit für die Messung entgegen der Flussrichtung an.
- Drücken Sie ENTER.

Wenn die Strömungsgeschwindigkeit kleiner als dieser Grenzwert ist, wird sie als ungültig markiert. Die Messgröße kann nicht bestimmt werden. Es wird UNDEF angezeigt.

Hinweis!

Wenn der Grenzwert der Strömungsgeschwindigkeit +Grenze Strömungsgeschw. zu niedrig oder -Grenze Strömungsgeschw. zu hoch gewählt wird, ist eine Messung unter Umständen nicht möglich, da die meisten Messwerte als ungültig markiert werden.

Abb. 13.1: Strömungsgeschwindigkeit außerhalb des Gültigkeitsbereichs



- 1 – Messgröße
- 2 – Strömungsgeschwindigkeit

13.2.4.1 Messstellenspezifische Profilkorrektur

In Sonderfällen kann eine messstellenspezifische Profilkorrektur verwendet werden.

Kalibrierung\Profilkorrektur

- Wählen Sie im Menü `Kalibrierung` den Menüpunkt `Profilkorrektur`.
- Drücken Sie ENTER.
- Wählen Sie `Aus`, um die Profilkorrektur zu deaktivieren.
- Wählen Sie `Voreinstellung`, wenn als Profilkorrektur die globale Einstellung aus dem Menüpunkt `Sonstiges\Messeinstellungen\Profilkorrektur` verwendet werden soll.
- Wählen Sie `Benutzerdefiniert`, um eine messstellenspezifische Profilkorrektur zu verwenden.
- Drücken Sie ENTER.

Wenn der Listeneintrag `Benutzerdefiniert` gewählt wurde, werden nun die Parameter der messstellenspezifischen Profilkorrektur angezeigt. Die Parameter der Profilkorrektur werden vorzugsweise über die Serviceschnittstelle auf den Messumformer übertragen, können aber auch hier eingegeben werden.

13.3 SuperUser-Modus und SuperUser-erw.-Modus

Einige Menüpunkte, die im StandardUser-Modus und ExpertUser-Modus nicht sichtbar sind, werden angezeigt.

Im SuperUser-erw.-Modus erfolgt keine Plausibilitätsprüfung der eingegebenen Parameter.

Hinweis!

Der SuperUser- und SuperUser-erw.-Modus sind für erfahrene Benutzer mit erweitertem Applikationswissen vorgesehen.

Geänderte Parameter können Auswirkungen auf den StandardUser-Modus haben und bei der Einrichtung einer neuen Messstelle zu falschen Messwerten oder zum Ausfall der Messung führen.

Hinweis!

Einige der festgelegten Parameter bleiben beim Wechseln in den StandardUser-Modus aktiviert. Diese werden angezeigt, können aber nicht geändert werden.

13.3.1 Molch-Erkennung

Die Molch-Erkennung dient dem Erkennen von Molchen im Rohr. Sie wird über HotCode **007028** aktiviert/deaktiviert (Voreinstellung: deaktiviert).

Wenn im Menüpunkt `Parameter\Messstellenkonfig.` der Listeneintrag `2 Messstellen (A|B)` ausgewählt ist, kann die Molch-Erkennung abweichend von der globalen Geräteeinstellung für eine Messstelle aktiviert oder deaktiviert werden.

Sonstiges\Spez. Einstellungen\Molch-Erkennung

- Wählen Sie im Menü `Sonstiges` den Menüpunkt `Spez. Einstellungen`.
- Drücken Sie ENTER, bis der Menüpunkt `Molch-Erkennung` angezeigt wird.
- Wählen Sie `Globale Einstellungen`, wenn mit den globalen Einstellungen des Messumformers gemessen werden soll.
- Wenn die Molch-Erkennung in den globalen Geräteeinstellungen deaktiviert ist, aber auf einem Messkanal mit Molch-Erkennung gemessen werden soll, wählen Sie für diesen Messkanal `Ein`.
- Drücken Sie ENTER.
- Wenn die Molch-Erkennung in den globalen Geräteeinstellungen aktiviert ist, aber auf einem Messkanal ohne Molch-Erkennung gemessen werden soll, wählen Sie für diesen Messkanal `Aus`.
- Drücken Sie ENTER.

13.3.2 Berechnen der Fluidtemperatur aus der Schallgeschwindigkeit des Fluids

Sonstiges\Spez. Einstellungen\Fluid: c -> T

- Wählen Sie im Menü `Sonstiges` den Menüpunkt `Spez. Einstellungen`.
- Drücken Sie `ENTER`, bis der Menüpunkt `Fluid: c -> T` angezeigt wird.
- Wählen Sie `Ein`, wenn die Fluidtemperatur aus der Schallgeschwindigkeit berechnet werden soll. Wählen Sie `Aus`, wenn die Fluidtemperatur nicht aus der Schallgeschwindigkeit berechnet werden soll.
- Drücken Sie `ENTER`.

Wenn der Messumformer im Modus `SuperUser` oder `SuperUser erw.` ist und Sie `Ein` gewählt haben, erscheinen Optionen für die Temperaturberechnung.

Sonstiges\Spez. Einstellungen\Fluid: c -> T\Temperaturmessung

- Wählen Sie `Mit Kalibrierung`, wenn eine Kalibrierung für die Temperaturbestimmung erfolgen soll.
Beim Starten der Messung wird aus der Differenz zwischen der eingegebenen Fluidtemperatur und der aus der Schallgeschwindigkeit berechneten Fluidtemperatur ein Offset bestimmt. Die Fluidtemperatur muss eingegeben werden.
- Drücken Sie `ENTER`.
- Wählen Sie `Ohne Kalibrierung`, wenn kein Messwert für die Temperatur zu Verfügung steht.
- Drücken Sie `ENTER`.

Hinweis!

Wenn die Bestimmung der Fluidtemperatur aus der Schallgeschwindigkeit ohne Kalibrierung erfolgt, kann es zu großen Temperaturabweichungen kommen.

- Wählen Sie `Benutzerdefiniert`, wenn der Offset eingeben werden soll.
- Drücken Sie `ENTER`.
- Geben Sie den Offset ein.
- Drücken Sie `ENTER`.

13.3.3 Rohrwandkalibrierung für Lambwellen-Sensoren

Für Lambwellen-Sensoren gibt es im Parametersatz eines Messkanals einen Kalibrierfaktor für die unkorrigierte Strömungsgeschwindigkeit. Dieser Kalibrierfaktor hängt vom Rohrmaterial ab.

Die Rohrwandkalibrierung für Lambwellen-Sensoren wird wirksam, wenn beim Start der Messung folgende Bedingungen erfüllt sind:

- Lambwellen-Sensoren werden verwendet
- die Rohrwandkalibrierung ist aktiviert
- ein Faktor für das Rohrmaterial ist definiert, das im Menü `Parameter` ausgewählt wurde

Der Faktor kann im Messumformer aktiviert werden.

Wenn im Menüpunkt `Parameter\Messstellenkonfig.` der Listeneintrag `1 Messstelle (AB)` oder `2 Messstellen (A|B)` ausgewählt ist, kann die Rohrwandkalibrierung für jede Messstelle einzeln aktiviert werden.

Kalibrierung\LWT-Rohrwandkalib.

- Wählen Sie im Menü `Kalibrierung` den Menüpunkt `LWT-Rohrwandkalib..`
- Drücken Sie `ENTER`.
- Wählen Sie `Aus`, wenn ohne Rohrwandkalibrierung gemessen werden soll.
- Wählen Sie `Voreinstellung`, wenn keine benutzerdefinierten Eingaben vorgenommen werden sollen.
- Wählen Sie `Ein`, um die Werte für die Rohrwandkalibrierung festzulegen.
- Drücken Sie `ENTER`.

13.3.4 Lineare Kalibrierung

Es kann eine Korrektur der Strömungsgeschwindigkeit festgelegt werden:

$$v_{\text{cor}} = m \cdot v + n$$

mit

- v – gemessene Strömungsgeschwindigkeit
- m – Faktor, Bereich: -2...+2
- n – Offset, Bereich: -12...+12 cm/s
- v_{cor} – korrigierte Strömungsgeschwindigkeit

Alle von der Strömungsgeschwindigkeit abgeleiteten Größen werden dann mit der korrigierten Strömungsgeschwindigkeit berechnet.

Hinweis!

Während der Messung wird nicht angezeigt, dass die Korrektur der Strömungsgeschwindigkeit aktiviert ist.

Kalibrierung\Lineare Kalibrierung

- Wählen Sie im Menü **Kalibrierung** den Menüpunkt **Lineare Kalibrierung**.
- Drücken Sie **ENTER**.
- Wählen Sie **Aus**, wenn ohne lineare Kalibrierung gemessen werden soll.
- Wählen Sie **Voreinstellung**, wenn keine benutzerdefinierten Eingaben vorgenommen werden sollen.
- Wählen Sie **Ein**, um die Werte für die Kalibrierung festzulegen.
- Drücken Sie **ENTER**.

Kalibrierung\Faktor

- Geben Sie den Faktor für die lineare Kalibrierung ein.
- Drücken Sie **ENTER**.

Kalibrierung\Offset

- Geben Sie den Offset für die lineare Kalibrierung ein.
- Drücken Sie **ENTER**.

Beispiel

Faktor: 1.1

Offset: -10 cm/s = -0.1 m/s

Wenn eine Strömungsgeschwindigkeit $v = 5$ m/s gemessen wird, wird sie vor der Berechnung abgeleiteter Größen folgendermaßen korrigiert:

$$v_{\text{cor}} = 1.1 \cdot 5 \text{ m/s} - 0.1 \text{ m/s} = 5.4 \text{ m/s}$$

Beispiel

Faktor: -1

Offset: 0

Nur das Vorzeichen der Messwerte ändert sich.

13.3.5 Wichtungsfaktor

Für Sensoren, die auf demselben Rohr montiert sind, wird der Wichtungsfaktor verwendet, um Unterschiede zwischen Messwerten der Strömungsgeschwindigkeit mehrerer Messkanäle auszugleichen.

Diese Unterschiede können durch Profildeformationen oder Querströmungen entstehen. Durch Mittelung der Messwerte mehrerer Kanäle werden diese Einflüsse vermindert. Fällt jedoch ein Messkanal kurzzeitig aus, ändert sich der Mittelwert sprunghaft. Werden alle Messkanäle mit dem Wichtungsfaktor angeglichen, dann werden diese Sprünge vermieden.

Der Wichtungsfaktor für Messkanal x ergibt sich aus der mit dem Messkanal x gemessenen Strömungsgeschwindigkeit v_x und der mittleren Strömungsgeschwindigkeit aller Messkanäle v_m :

$$w_x = \frac{v_m}{v_x}$$

Der Wichtungsfaktor kann im Messumformer aktiviert werden.

Wenn im Menüpunkt `Parameter\Messstellenkonfig.` der Listeneintrag `1 Messstelle (AB)`, `2 Messstellen (A|B)` oder `Kanalbasierte Param.` ausgewählt ist, kann der Wichtungsfaktor für jede Messstelle einzeln aktiviert werden.

Kalibrierung\Wichtungsfaktor

- Wählen Sie im Menü `Kalibrierung` den Menüpunkt `Wichtungsfaktor`.
- Drücken Sie ENTER.
- Wählen Sie `Aus`, wenn ohne Wichtungsfaktor gemessen werden soll.
- Wählen Sie `Voreinstellung`, wenn keine benutzerdefinierten Eingaben vorgenommen werden sollen.
- Wählen Sie `Ein`, um den Wichtungsfaktor festzulegen.
- Drücken Sie ENTER.

13.3.6 Sensortemperatur und Sensortemperaturüberschreitung als Diagnosewerte

Bei der Konfiguration von Ausgängen stehen im Menüpunkt `Diagnosewerte` die Listeneinträge `Sensortemperatur` und `Sensortemp.-überschreit.` zur Verfügung. Die Diagnosewerte können über die Ausgänge des Messumformers ausgegeben oder als Quelle der Ereignistrigger definiert werden.

Ausgänge\...\Quellgröße

- Wählen Sie als Quellgröße `Diagnosewerte`.
- Drücken Sie ENTER.
- Wählen Sie den Listeneintrag für die Größe, die ausgegeben werden soll.
- Drücken Sie ENTER.

Tab. 13.3: Quellgröße Diagnosewerte

Quellgröße	Listeneintrag	Ausgabe
Diagnosewerte	Sensortemperatur	Mittelwert der Temperaturen der beiden Sensoren
	Sensortemp.-überschreit.	Statusinformation: ja/nein

13.3.7 Aktivieren der Messkanäle

Installation\Kanäle wählen

Die Messkanäle können aktiviert und deaktiviert werden.

: der Messkanal ist aktiviert

: der Messkanal ist deaktiviert

Diese Anzeige erscheint nicht, wenn der Messumformer nur einen Messkanal hat oder im Menüpunkt `Parameter\Messstellenkonfig.` der Listeneintrag `1 Messstelle (A)` ausgewählt ist.

- Wählen Sie einen Kanal mit der Taste .
- Drücken Sie Taste , um den Kanal zu aktivieren oder deaktivieren.

13.3.8 Kanalbasierte Parametrierung

Parameter\Messstellenkonfig.\Kanalbasierte Param.

- Wählen Sie im Menüpunkt `Parameter\Messstellenkonfig.` den Listeneintrag `Kanalbasierte Param..`
- Drücken Sie ENTER.
- Wählen Sie den Messkanal, für den die Parameter eingegeben werden sollen.
- Drücken Sie ENTER.

Für die Beschreibung der weiteren Eingaben siehe Abschnitt 9.1.

Die Parametereingabe muss für jeden Messkanal einzeln vorgenommen werden.

13.3.9 Verrechnungskanäle

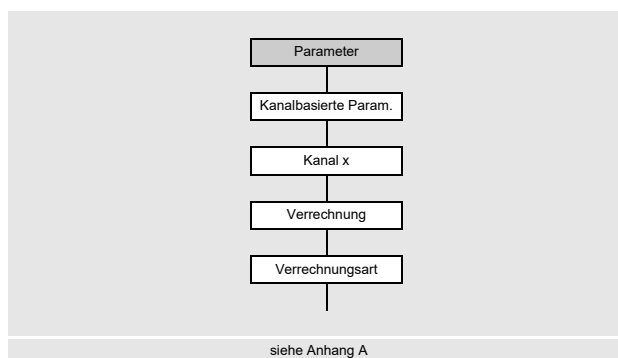
Hinweis!

Verrechnungskanäle stehen nur zur Verfügung, wenn der Messumformer mehr als einen Messkanal hat.

Zusätzlich zu den Ultraschallmesskanälen hat der Messumformer 2 virtuelle Verrechnungskanäle Y und Z. Über diese können die Messwerte aller Messkanäle verrechnet werden.

Das Ergebnis der festgelegten Verrechnungsfunktion ist der Messwert des ausgewählten Verrechnungskanals. Dieser Messwert ist den Messwerten eines Messkanals gleichwertig. Alle Operationen, die mit den Messwerten eines Messkanals möglich sind (z.B. Mengenzählung, Speichern, Ausgabe), können auch mit den Messwerten eines Verrechnungskanals durchgeführt werden.

13.3.9.1 Eigenschaften der Verrechnungskanäle



Im Menü `Parameter` müssen die Messkanäle, die verrechnet werden sollen, sowie die Verrechnungsfunktion eingegeben werden.

Für jeden Verrechnungskanal können 2 Schleichmengen festgelegt werden. Die Schleichmenge basiert nicht wie bei den Messkanälen auf der Strömungsgeschwindigkeit. Sie wird stattdessen in der Maßeinheit der Messgröße festgelegt, die für den Verrechnungskanal ausgewählt wurde. Während der Messung werden die Verrechnungswerte mit den Schleichmengen verglichen und, falls erforderlich, auf 0 (Null) gesetzt.

13.3.9.2 Parametrieren eines Verrechnungskanals

Parameter\Messstellenkonfig.\Kanalbasierte Param.\Kanal Y

- Wählen Sie im Menüpunkt Parameter\Messstellenkonfig. den Listeneintrag Kanalbasierte Param..
- Drücken Sie ENTER.
- Wählen Sie einen Verrechnungskanal (hier: Kanal Y).
- Drücken Sie ENTER.

Die aktuelle Verrechnungsfunktion wird angezeigt.

- Drücken Sie ENTER.

Auswahl der Verrechnungsart

Tab. 13.4: Verrechnungsarten

Mittel (alle Kan. OK)	Mittel (1 Kanal OK)	Spezial
Mittelwert mit "UND" Alle Messkanäle müssen einen gültigen Messwert liefern. Verrechnungsfunktion: $Y = (A + B) / 2$	Mittelwert mit "ODER" Mindestens ein Messkanal muss einen gültigen Messwert liefern. Verrechnungsfunktion: $Y = (A + B) / n$	Jedem zur Verrechnung ausgewählten Messkanal kann ein vorzeichenbehafteter Wert zugeordnet werden.

Wenn im Menüpunkt Sonstiges\Messung\Messmodi\Synch. Mehrkanalmess. die synchrone Mehrkanalmessung aktiviert ist, kann als Verrechnungsart nur Mittelwert gewählt werden (UND- oder ODER-Verknüpfung).

Parameter\Messstellenkonfig.\Kanalbasierte Param.\Kanal Y\Verrechnungsart

- Wählen Sie eine Verrechnungsart.
- Drücken Sie ENTER.
- Ordnen Sie jedem Quellkanal einen Messkanal zu.
- Drücken Sie nach jeder Auswahl ENTER.

Beispiel

Verrechnungsart: Spezial
 Quellkanal 1: Messkanal A
 Vorzeichen Quellkanal 1: |A|
 Quellkanal 2: Messkanal B
 Vorzeichen Quellkanal 2: |B|
 Mittelwert: 1/2 (AND)
 Lineare Korrektur: Ja
 Faktor: 1.5 Faktor
 Offset: 2.0 m/s

 Verrechnungsfunktion: $1.5 * (|A| + |B|) / 2 + 2 \text{ m/s}$

Eingeben der Grenzwerte

Für jeden Verrechnungskanal können Grenzwerte für die Messgröße festgelegt werden. Sie werden in der Maßeinheit der Messgröße eingegeben, die für den Verrechnungskanal ausgewählt wurde.

```
Parameter\...\Verrechnungsart\+Oberer Grenzwert
```

- Wählen Sie `Kein Grenzwert`, wenn der Verrechnungskanal alle positiven Werte ohne obere Begrenzung ausgeben soll.
- Drücken Sie ENTER.
- Wählen Sie `Grenzwert` ausgeben, wenn der Verrechnungskanal beim Überschreiten des oberen Grenzwerts den Grenzwert ausgeben soll.
- Drücken Sie ENTER.
- Wählen Sie `Fehler` ausgeben, wenn der Verrechnungskanal beim Überschreiten des oberen Grenzwerts einen Fehler (`UNDEF`) ausgeben soll.
- Drücken Sie ENTER.

```
Parameter\...\Verrechnungsart\-Oberer Grenzwert
```

- Wählen Sie `Kein Grenzwert`, wenn der Verrechnungskanal alle negativen Werte ohne obere Begrenzung ausgeben soll.
- Drücken Sie ENTER.
- Wählen Sie `Grenzwert` ausgeben, wenn der Verrechnungskanal beim Unterschreiten des oberen Grenzwerts den Grenzwert ausgeben soll.
- Drücken Sie ENTER.
- Wählen Sie `Fehler` ausgeben, wenn der Verrechnungskanal beim Unterschreiten des oberen Grenzwerts einen Fehler (`UNDEF`) ausgeben soll.
- Drücken Sie ENTER.

Für jeden Verrechnungskanal können 2 Schleichmengen festgelegt werden. Sie werden in der Maßeinheit der Messgröße eingegeben, die für den Verrechnungskanal ausgewählt wurde.

```
Parameter\...\Verrechnungsart\+Schleichmenge
```

- Geben Sie einen Wert für die positive Schleichmenge ein.
 - Drücken Sie ENTER.
- Alle positiven Verrechnungswerte, die kleiner als der Grenzwert sind, werden auf 0 (Null) gesetzt.

```
Parameter\...\Verrechnungsart\-Schleichmenge
```

- Geben Sie einen Wert für die negative Schleichmenge als Absolutwert ein.
 - Drücken Sie ENTER.
- Alle negativen Verrechnungswerte (als Absolutwert), die kleiner als der Grenzwert sind, werden auf 0 (Null) gesetzt.

13.3.9.3 Messen mit Verrechnungskanälen

- Wählen Sie das Menü `Installation`.
- Drücken Sie ENTER.

```
Installation\Kanäle wählen
```

- Aktivieren Sie die erforderlichen Kanäle. Verrechnungskanäle werden wie Messkanäle aktiviert oder deaktiviert.
- Drücken Sie ENTER.

Hinweis!

Wenn ein Messkanal deaktiviert ist, der für einen aktivierten Verrechnungskanal benötigt wird, wird für den Verrechnungskanal kein Wert ausgegeben.

13.3.9.4 Erweiterte Diagnose

Die erweiterte Diagnose dient der Erkennung von Fehlern auf den einzelnen Messkanälen. Die Werte der erweiterten Diagnose können über die Ausgänge des Messumformers ausgegeben oder als Quelle der Ereignistrigger definiert werden.

Zuordnen eines Ausgangs

- Wählen Sie das Menü `Ausgänge`.
- Drücken Sie ENTER.

```
Ausgänge\Strom I1 (-)
```

- Wählen Sie den Ausgang, der dem Verrechnungskanal zugeordnet werden soll (hier: `Strom I1 (-)`).
- Drücken Sie ENTER.

Die Auswahlliste enthält alle im Messumformer verfügbaren Ausgänge.

Wenn der Ausgang bereits einem Kanal zugeordnet ist, wird das folgendermaßen angezeigt: `Strom I1 (Y)`.

```
Ausgänge\Strom I1\I1 Freigeben
```

- Wählen Sie `Ja`, um die Einstellungen für einen bereits zugeordneten Ausgang zu ändern oder um einen neuen Ausgang zuzuordnen.
- Wählen Sie `Nein`, um die Zuordnung zu löschen und zum vorherigen Menüpunkt zurückzukehren.
- Drücken Sie ENTER.

Auswahl des Verrechnungskanals

```
Ausgänge\Kanal Y
```

- Wählen Sie den Verrechnungskanal (hier: `Kanal Y`).
- Drücken Sie ENTER.

Zuordnen einer Quellgröße

Jedem ausgewählten Ausgang muss eine Quellgröße zugeordnet werden.

```
Ausgänge\Kanal Y\...\Quellgröße
```

- Wählen Sie als Quellgröße `Erweiterte Diagnose`.
- Drücken Sie ENTER.
- Wählen Sie den Listeneintrag für die Größe, die ausgegeben werden soll.
- Drücken Sie ENTER.

Tab. 13.5: Quellgröße Erweiterte Diagnose

Quellgröße	Listeneintrag	Ausgabe
Erweiterte Diagnose	Gültige Kanäle	prozentualer Anteil der physikalischen Kanäle mit gültigem Messstatus
	Δ (Schallgeschwindigkeit)	Pfaddifferenz der Schallgeschwindigkeit
	Δ (Strömungsgeschw.)	Pfaddifferenz der Strömungsgeschwindigkeit
	Δ (Verstärkung)	Pfaddifferenz der Signalverstärkung
	Δ (Amplitude)	Pfaddifferenz der Signalamplitude
	Δ (Qualität)	Pfaddifferenz der Signalqualität
	Δ (SNR)	Pfaddifferenz SNR
	Δ (SCNR)	Pfaddifferenz SCNR
	Δ (VariAmp)	Pfaddifferenz der Amplitudenschwankung
Δ (VariTime)	Pfaddifferenz der Laufzeitschwankung	

Der Listeneintrag `Gültige Kanäle` erscheint nicht, wenn ein Binärausgang als Ausgang gewählt wurde.

Der Status einer Pfaddifferenz ist OK, wenn auf mindestens 2 Messkanälen ein Messwert zur Berechnung zur Verfügung steht.

Definieren eines Ereignistriggers

Funktionen\Kanal Y

- Wählen Sie im Menü `Funktionen` einen Verrechnungskanal aus (hier: `Kanal Y`), für den ein Ereignistrigger freigegeben werden soll.
- Drücken Sie ENTER.
- Wählen Sie den Menüpunkt `Ereignistrigger`.
- Drücken Sie ENTER.

Funktionen\Kanal Y\Ereignistrigger\Rx(-)

- Wählen Sie den Ereignistrigger.
- Wenn der Ereignistrigger bereits freigegeben ist, wird das folgendermaßen angezeigt: `R1(+)`.

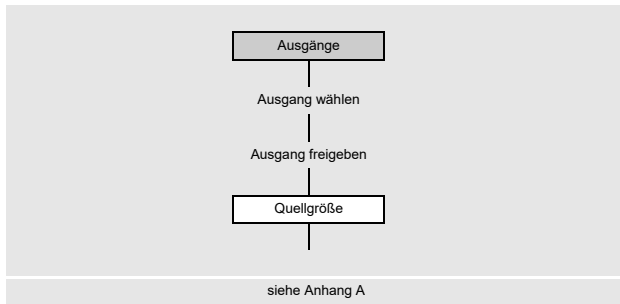
Funktionen\Kanal Y\Ereignistrigger\Rx Freigeben

- Wählen Sie `Ja`, um die Einstellungen für einen bereits zugeordneten Ereignistrigger zu ändern oder um einen neuen Ereignistrigger zuzuordnen.
- Wählen Sie `Nein`, um die Zuordnung zu löschen und zum vorherigen Menüpunkt zurückzukehren.
- Drücken Sie ENTER.

Funktionen\Kanal Y\Ereignistrigger\Rx Freigeben\Quellgröße

- Wählen Sie die Quellgröße `Erweiterte Diagnose`.
- Drücken Sie ENTER.
- Wählen Sie den Listeneintrag, für den eine Bedingung definiert werden soll.
- Drücken Sie ENTER.

14 Ausgänge



Wenn der Messumformer mit Ausgängen ausgestattet ist, müssen sie konfiguriert werden. Für das Konfigurieren eines Analogausgangs siehe Abschnitt 9.2.

Der Messumformer kann auch mit Digitalausgängen ausgestattet sein. Der Digitalausgang fasst folgende Funktionen zusammen:

- Binärausgang (Ausgabe von binären Schaltzuständen)
- Impulsausgang (integrierende Ausgabe von Mengen)
- Frequenzausgang (skalierte Ausgabe von Durchflussgrößen)

Die Auswahl dieser Funktionen erfolgt durch Wahl der Messgröße.

Tab. 14.1: Ausgabe über Digitalausgänge

	Quellgröße	Binärausgang		Impulsausgang	Frequenzausgang
		Statuswert	Ereigniswert		
Messgrößen	Schallgeschwind.	x			x
	Durchflussgrößen	x			x
	Mengenzähler	x			x
	Impuls			x	
	Fluideigenschaften	x			x
	Diagnosewerte				x
	Sonstiges	x			x
Ereignisse	Ereignistrigger		x		

14.1 Konfigurieren eines Digitalausgangs als Binärausgang

Ein Binärausgang schaltet, wenn eine der Schaltbedingungen erfüllt ist:

- der Messwert überschreitet oder unterschreitet einen Grenzwert
- der Messwert liegt innerhalb oder außerhalb eines festgelegten Bereichs
- eine Messung ist nicht möglich
- ein Ereignis tritt ein

Freigeben des Ausgangs

Wenn der Ausgang verwendet werden soll, muss er freigegeben werden.

```
Ausgänge\Digitalausgang B1(-)
```

- Wählen Sie den Menüpunkt `Ausgänge\Digitalausgang B1(-)`.
- Drücken Sie ENTER.

Wenn der Ausgang bereits freigegeben ist, wird er folgendermaßen angezeigt: `Digitalausgang B1 (✓)`.

```
Ausgänge\Digitalausgang B1\B1 Freigeben
```

- Wählen Sie `Ja`, um den Ausgang freizugeben oder die Einstellungen zu ändern.
- Wählen Sie `Nein`, um die Freigabe zu löschen und zum vorherigen Menüpunkt zurückzukehren.
- Drücken Sie ENTER.

Zuordnen eines Ausgangs

Ausgänge\Digitalausgang B1\B1 Freigeben\Messstelle wählen

- Wählen Sie die Messstelle.
- Drücken Sie ENTER.

Diese Anzeige erscheint nur, wenn für die Konfiguration der Messstelle 2 Messstellen (A|B) ausgewählt ist.

Zuordnen einer Quellgröße

Jedem ausgewählten Ausgang muss eine Quellgröße zugeordnet werden.

Ausgänge\Quellgröße

Tab. 14.2: Ausgeben der Statuswerte oder Ereigniswerte

	Quellgröße	Statuswert	Ereigniswert
Messgrößen	Durchflussgrößen	x	
	Fluideigenschaften	x	
	Sonstiges	x	
	Schallgeschwind.	x	
	Mengenzähler	x	
Ereignisse	Ereignistrigger		x

- Wählen Sie die Quellgröße.
- Drücken Sie ENTER.
- Wählen Sie den Listeneintrag Status.
- Drücken Sie ENTER.

Wenn Sie Ereignistrigger als Quellgröße gewählt haben, erscheint Ruhezustand als Eigenschaft für den Binärausgang.

14.1.1 Festlegen der Schaltfunktion für Statuswert/Ereigniswert

- Wählen Sie die Schaltfunktion für das Ausgeben des Statuswerts/Ereigniswerts.
- Drücken Sie ENTER.

Tab. 14.3: Auswählen der Schaltfunktion



Eigenschaft	Schaltfunktion	Beschreibung
Status OK (Statuswert)	Geschlossen	<ul style="list-style-type: none"> • Messwert gültig: Binärausgang geschlossen • Messwert ungültig: Binärausgang offen
	Offen	<ul style="list-style-type: none"> • Messwert gültig: Binärausgang offen • Messwert ungültig: Binärausgang geschlossen
Ruhezustand (Ereigniswert)	Offen	<ul style="list-style-type: none"> • Ereignis tritt ein: Binärausgang geschlossen • Ereignis noch nicht eingetreten: Binärausgang offen
	Geschlossen	<ul style="list-style-type: none"> • Ereignis tritt ein: Binärausgang offen • Ereignis noch nicht eingetreten: Binärausgang geschlossen

Wenn nicht gemessen wird, sind alle Binärausgänge offen (stromlos), unabhängig von der eingestellten Schaltfunktion.

Klemmenbelegung

Ausgänge\Digitalausgang B1\...\Info Ausgang

Die Klemmen für den Anschluss des Ausgangs werden angezeigt.

Durch Drücken der Taste  oder  werden weitere Informationen angezeigt.

- Drücken Sie ENTER.

Funktionstest des Ausgangs

Die Funktion des Ausgangs kann nun überprüft werden.

- Schließen Sie ein Multimeter an den Ausgang an.

Ausgänge\...\B1 Signal testen

- Wählen Sie **Ja**, um den Ausgang zu testen. Wählen Sie **Nein**, um den nächsten Menüpunkt anzuzeigen.
- Drücken Sie ENTER.

Ausgänge\...\B1 Testwert eingeben

- Wählen Sie einen Listeneintrag als Testwert.
- Drücken Sie ENTER.

Tab. 14.4: Funktionstest des Ausgangs – Signal

Listeneintrag	Beschreibung
Geschlossen	<ul style="list-style-type: none">• Binärausgang ist stromführend• Messwert muss niederohmig sein
Offen	<ul style="list-style-type: none">• Binärausgang ist stromlos• Messwert muss hochohmig sein

- Wählen Sie **Wiederholen**, um den Test zu wiederholen, **Beenden**, um den nächsten Menüpunkt anzuzeigen.
- Drücken Sie ENTER.

Ausgänge\...\B1 Messbereich testen

- Wählen Sie **Ja**, um den Status des Ausgangssignals zu testen. Wählen Sie **Nein**, um den nächsten Menüpunkt anzuzeigen.
- Drücken Sie ENTER.

Ausgänge\...\B1 Testwert eingeben

- Wählen Sie einen Listeneintrag als Testwert.
- Drücken Sie ENTER.

Tab. 14.5: Funktionstest des Ausgangs – Messbereich

Listeneintrag	Schaltfunktion	Testwert	Beschreibung
Status OK (Statuswert)	Geschlossen	Status OK	<ul style="list-style-type: none"> Binärausgang ist stromführend Messwert muss niederohmig sein
		Status Fehler	<ul style="list-style-type: none"> Binärausgang ist stromlos Messwert muss hochohmig sein
	Offen	Status OK	<ul style="list-style-type: none"> Binärausgang ist stromlos Messwert muss hochohmig sein
		Status Fehler	<ul style="list-style-type: none"> Binärausgang ist stromführend Messwert muss niederohmig sein
Ruhezustand (Ereigniswert)	Geschlossen	Passiv	<ul style="list-style-type: none"> Binärausgang ist stromführend Messwert muss niederohmig sein
		Aktiv	<ul style="list-style-type: none"> Binärausgang ist stromlos Messwert muss hochohmig sein
	Offen	Passiv	<ul style="list-style-type: none"> Binärausgang ist stromlos Messwert muss hochohmig sein
		Aktiv	<ul style="list-style-type: none"> Binärausgang ist stromführend Messwert muss niederohmig sein

- Wählen Sie **Wiederholen**, um den Test zu wiederholen, **Beenden**, um den nächsten Menüpunkt anzuzeigen.
- Drücken Sie ENTER.

14.2 Konfigurieren eines Digitalausgangs als Impulsausgang

Ein Impulsausgang ist ein integrierender Ausgang, der einen Impuls sendet, wenn das Volumen oder die Masse des Fluids, das an der Messstelle vorbeigeströmt ist, einen bestimmten Wert (Impulswertigkeit) erreicht hat.

Die integrierte Größe ist die ausgewählte Messgröße. Sobald ein Impuls gesendet wurde, beginnt die Integration erneut. Vor dem Aktivieren muss der Digitalausgang konfiguriert werden.

```
Ausgänge\Digitalausgang B1\Quellgröße
```

- Wählen Sie den Menüpunkt `Ausgänge\Digitalausgang B1\Quellgröße`.
- Drücken Sie ENTER.

Zuordnen einer Quellgröße

```
Ausgänge\Quellgröße\Impuls
```

- Wählen Sie als Quellgröße `Impuls`.
- Drücken Sie ENTER.

```
Ausgänge\Impuls\Impuls +V
```

- Wählen Sie einen Listeneintrag (hier: `Impuls +V`) aus.
- Drücken Sie ENTER.

Tab. 14.6: Auswählen der Messgröße

Quellgröße	Listeneintrag	Ausgabe
Impuls	Impuls V	Impuls ohne Berücksichtigung des Vorzeichens des Volumenstroms
	Impuls +V	Impuls für positive Messwerte des Volumenstroms
	Impuls -V	Impuls für negative Messwerte des Volumenstroms
	Impuls m	Impuls ohne Berücksichtigung des Vorzeichens des Massenstroms
	Impuls +m	Impuls für positive Messwerte des Massenstroms
	Impuls -m	Impuls für negative Messwerte des Massenstroms

14.2.1 Impulsausgabe durch Definition der Impulswertigkeit

Ausgänge\Impulsausgabe

- Wählen Sie den Listeneintrag Impulswertigkeit.
- Drücken Sie ENTER.

Der Impulsausgang kann in 2 verschiedenen Modi betrieben werden:

Modus	Beschreibung
Dauerimpulse	<ul style="list-style-type: none"> • Ausgabe einer kontinuierlichen Impulsfolge, die das zeitliche Verhalten der korrespondierenden Durchflussgröße (Volumenstrom, Massenstrom) abbildet, bei gleichzeitiger Mengenzählung • kleinste Impulspause = Impulsbreite bei maximaler Impulsrate (die Impulsbreite ist konstant)
Burst-Impulse	<ul style="list-style-type: none"> • Ausgabe einer diskontinuierlichen Impulsfolge, die das Verhalten des Mengenzählers abbildet • mehrere Impulse können stoßweise mit äquidistanten Impulsabständen (Impulspause = Impulsbreite) auftreten • dient der reinen Mengenzählung • maximale Impulsrate (richtet sich nach der Impulsbreite, die konstant ist)

- Wählen Sie einen Listeneintrag aus.
- Drücken Sie ENTER.

Ausgänge\Impulswertigkeit

- Geben Sie die Impulswertigkeit ein.
- Die Maßeinheit wird entsprechend der aktuellen Messgröße angezeigt.
 Wenn die gezählte Messgröße die eingegebene Impulswertigkeit erreicht, wird ein Impuls gesendet.
- Drücken Sie ENTER.

Ausgänge\Impulsbreite

- Geben Sie die Impulsbreite ein.
- Der Bereich möglicher Impulsbreiten hängt von der Spezifikation des Geräts (z.B. Zähler, SPS) ab, das am Ausgang angeschlossen werden soll.
- Drücken Sie ENTER.

14.2.2 Impulsausgabe durch Definition der Impulse pro Einheit

Ausgänge\Impulsausgabe

- Wählen Sie den Listeneintrag `Impulse pro Einheit`.
- Drücken Sie ENTER.

Ausgänge\Ausgabebereich

- Wählen Sie einen Listeneintrag aus:
 - 0...1 kHz
 - 0...5 kHz
 - Anderer Bereich

- Drücken Sie ENTER.

Wenn `Anderer Bereich` ausgewählt wird, geben Sie einen Wert für `Ausgabe MAX` ein.

Ausgänge\Impulse pro Einheit

- Geben Sie die Anzahl der Impulse pro Einheit ein.
- Drücken Sie ENTER.

Die Maßeinheit wird entsprechend der aktuellen Messgröße angezeigt.

14.2.3 Ausgabeoptionen

Ausgänge\Ruhezustand

- Wählen Sie die Einstellung für den Ruhezustand:

Einstellung	Beschreibung
Offen	Der Impulsausgang ist stromführend, wenn ein Impuls gesendet wird, und stromlos, wenn kein Impuls gesendet wird (Ruhezustand).
Geschlossen	Der Impulsausgang ist stromlos, wenn ein Impuls gesendet wird, und stromführend, wenn kein Impuls gesendet wird (Ruhezustand).

Wenn nicht gemessen wird, sind alle Impulsausgänge offen (stromlos), unabhängig von der eingestellten Schaltfunktion.

Klemmenbelegung

Ausgänge\...\Info Ausgang

Die Klemmen für den Anschluss des Ausgangs werden angezeigt.

Durch Drücken der Taste  oder  werden weitere Informationen angezeigt.

- Drücken Sie ENTER.

Funktionstest des Ausgangs

Ausgänge\...\B1 Signal testen

- Wählen Sie **Ja**, um den Status des Ausgangssignals zu testen. Wählen Sie **Nein**, um den nächsten Menüpunkt anzuzeigen.
- Drücken Sie **ENTER**.

Ausgänge\...\B1 Testwert eingeben

- Wählen Sie einen Listeneintrag als Testwert.
- Drücken Sie **ENTER**.

Tab. 14.7: Funktionstest des Ausgangs – Signal

Ausgabemodus	Testwert	Beschreibung
Impulse pro Einheit	Der eingegebene Testwert muss innerhalb des Ausgabebereichs liegen.	Wenn das externe Messgerät den eingegebenen Wert anzeigt, funktioniert der Ausgang.
Impulswertigkeit	Offen	<ul style="list-style-type: none"> • Impulsausgang ist stromlos • Messwert muss hochohmig sein
	Geschlossen	<ul style="list-style-type: none"> • Impulsausgang ist stromführend • Messwert muss niederohmig sein

14.3 Konfigurieren eines Digitalausgangs als Frequenzausgang

Der Frequenzausgang sendet ein Rechtecksignal mit einer Frequenz aus, die proportional zu der an den Ausgang übertragenen Quellgröße ist.

Ausgänge\Digitalausgang B1\Quellgröße

- Wählen Sie den Menüpunkt **Ausgänge\Digitalausgang B1\Quellgröße**.
- Drücken Sie **ENTER**.

Zuordnen einer Quellgröße

- Wählen Sie eine der folgenden Quellgrößen:
 - Durchflussgrößen
 - Mengenzähler
 - Fluideigenschaften
 - Diagnosewerte
 - Sonstiges
 - Schallgeschwind.

Ausgänge\Durchflussgrößen

- Wählen Sie einen Listeneintrag (hier: **Durchflussgrößen**).
- Drücken Sie **ENTER**.

Ausgänge\Volumenstrom

- Wählen Sie einen Listeneintrag (hier: **Volumenstrom**).
- Drücken Sie **ENTER**.
- Wählen Sie den Listeneintrag **Werte**.
- Drücken Sie **ENTER**.

Ausgabebereich

Ausgänge\...\Ausgabebereich

- Wählen Sie einen Listeneintrag aus.

- 0...1 kHz
- 0...10 kHz
- Anderer Bereich

- Drücken Sie ENTER.

Wenn **Anderer Bereich** ausgewählt wird, geben Sie die Werte **Ausgabe MIN** und **Ausgabe MAX** ein.

Fehlerausgabe

Ausgänge\...\Fehlerwert

Ein Fehlerwert wird festgelegt, der ausgegeben wird, wenn die Quellgröße nicht gemessen werden kann.

- Wählen Sie einen Listeneintrag für die Fehlerausgabe.
- Drücken Sie ENTER.

Messbereich

Das Vorzeichen des Messwerts und der Messbereich werden festgelegt.

Ausgänge\...\Messwerte\Absolutwert

- Wählen Sie **Vorzeichen**, wenn das Vorzeichen der Messwerte für die Ausgabe berücksichtigt werden soll.
- Wählen Sie **Absolutwert**, wenn das Vorzeichen der Messwerte für die Ausgabe nicht berücksichtigt werden soll.

Ausgänge\...\Anfang Messbereich

- Geben Sie den kleinsten zu erwartenden Messwert an. Die Maßeinheit der Quellgröße wird angezeigt.
- Anfang Messbereich ist der Wert, der dem Wert **Ausgabe MIN** des Ausgabebereichs zugeordnet ist.

Ausgänge\...\Ende Messbereich

- Geben Sie den größten zu erwartenden Messwert an. Die Maßeinheit der Quellgröße wird angezeigt.
- Ende Messbereich ist der Wert, der dem Wert **Ausgabe MAX** des Ausgabebereichs zugeordnet ist.

Ruhezustand

Der Status des Ausgangssignals, der ausgegeben werden soll, wenn kein Messwert gemessen wird.

- Wählen Sie einen Listeneintrag für den Ruhezustand.
- Drücken Sie ENTER.

Klemmenbelegung

Ausgänge\...\Info Ausgang

Die Klemmen für den Anschluss des Ausgangs werden angezeigt.

Durch Drücken der Taste  oder  werden weitere Informationen angezeigt.

- Drücken Sie ENTER.

Funktionstest des Ausgangs

Die Funktion des Ausgangs kann nun überprüft werden.

- Schließen Sie ein externes Messgerät an die Klemmen des installierten Ausgangs an.

```
Ausgänge\...\Signal testen
```

- Wählen Sie **Ja**, um den Ausgang zu testen. Wählen Sie **Nein**, um den nächsten Menüpunkt anzuzeigen.
- Drücken Sie ENTER.

```
Ausgänge\...\Testwert eingeben
```

- Geben Sie einen Testwert ein. Er muss innerhalb des Ausgabebereichs liegen.
- Drücken Sie ENTER.

Wenn das externe Messgerät den eingegebenen Wert anzeigt, funktioniert der Ausgang.

- Wählen Sie **Wiederholen**, um den Test zu wiederholen, **Beenden**, um den nächsten Menüpunkt anzuzeigen.
- Drücken Sie ENTER.

```
Ausgänge\...\Messbereich testen
```

- Wählen Sie **Ja**, um die Zuordnung des Messwerts zum Ausgangssignal zu testen. Wählen Sie **Nein**, um den nächsten Menüpunkt anzuzeigen.
- Drücken Sie ENTER.

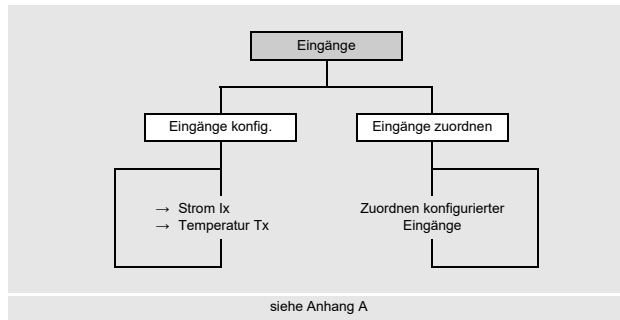
```
Ausgänge\...\Testwert eingeben
```

- Geben Sie einen Testwert ein. Er muss innerhalb des Ausgabebereichs liegen.
- Drücken Sie ENTER.

Wenn das externe Messgerät den eingegebenen Wert anzeigt, funktioniert der Ausgang.

- Wählen Sie **Wiederholen**, um den Test zu wiederholen, **Beenden**, um den Test zu beenden.
- Drücken Sie ENTER.

15 Eingänge



15.1 Konfigurieren eines Eingangs

Wenn der Messumformer mit Eingängen ausgestattet ist, müssen sie konfiguriert werden.

- Wählen Sie im Menü **Eingänge** den Menüpunkt **Eingänge konfigur.**.
- Drücken Sie **ENTER**.

```
Eingänge\Eingänge konfigur.
```

- Wählen Sie den Eingang, der konfiguriert werden soll.
- Drücken Sie **ENTER**.

Die Auswahlliste enthält alle verfügbaren Eingänge.

- Strom Ix (-)
- Temperatur Tx (-)

Wenn der Eingang bereits konfiguriert ist, wird er folgendermaßen angezeigt: **Strom I1(✓)**.

Freigeben des Eingangs

Wenn der Eingang verwendet werden soll, muss er freigegeben werden (hier: **Strom I1**).

```
Eingänge\Eingänge konfigur.\Strom I1\I1 Freigeben
```

- Wählen Sie **Ja**, um die Einstellungen für einen bereits freigegebenen Eingang zu ändern oder um einen Eingang neu freizugeben.
- Wählen Sie **Nein**, um einen bereits konfigurierten Eingang zu sperren und zum vorherigen Menüpunkt zurückzukehren.
- Drücken Sie **ENTER**.

15.1.1 Stromeingänge

Bei der Konfiguration der Stromeingänge wird die Quellgröße ausgewählt und der Eingabe- und Messbereich festgelegt.

Auswahl der Quellgröße

```
Eingänge\...\Quellgröße
```

- Wählen Sie die Quellgröße.

Eingabebereich

```
Eingänge\...\Eingabebereich
```

- Wählen Sie einen Listeneintrag aus:

- 0...20 mA
- 4...20 mA
- Anderer Bereich

- Drücken Sie **ENTER**.

Wenn **Anderer Bereich** ausgewählt wird, geben Sie die Werte **Eingabe MIN** und **Eingabe MAX** ein.

Messbereich

Eingänge\...\Anfang Messbereich

- Geben Sie den kleinsten zu erwartenden Messwert an. Die Maßeinheit der Quellgröße wird angezeigt.

Anfang Messbereich ist der Messwert, der dem unteren Grenzwert des Eingabebereichs (Eingabe MIN) zugeordnet ist.

- Geben Sie den größten zu erwartenden Messwert an. Die Maßeinheit der Quellgröße wird angezeigt.

Ende Messbereich ist der Messwert, der dem oberen Grenzwert des Eingabebereichs (Eingabe MAX) zugeordnet ist.

Eingeben eines Fehlerwerts

Eingänge\...\Fehlerwert

Es kann ein Fehlerwert festgelegt werden, der ausgegeben wird, wenn die Quellgröße nicht zur Verfügung steht.

- Wählen Sie Ja, wenn ein Fehlerwert festgelegt werden soll.
- Drücken Sie ENTER.
- Geben Sie den Fehlerwert ein.
- Drücken Sie ENTER.

15.1.2 Temperatureingänge

Bei der Konfiguration eines Temperatureingangs wird der Temperaturfühler ausgewählt.

Auswahl des Temperaturfühlers

Eingänge\Eingänge konfig.\Temperatur Tx\Pt100/Pt1000

- Wählen Sie den Temperaturfühler aus:
 - Pt100
 - Pt1000

Aktivieren der Temperaturkorrektur

Eine Temperaturkorrektur (Offset) kann für jeden Temperatureingang festgelegt werden. Sie wird im Menüpunkt Sonstiges\Dialoge/Menüs\Tx Temperatur-Offset aktiviert.

Sonstiges\Dialoge/Menüs\Tx Temperatur-Offset

- Wählen Sie den Menüpunkt Sonstiges\Dialoge/Menüs.
- Drücken Sie ENTER, bis der Menüpunkt Tx Temperatur-Offset erscheint.
- Wählen Sie Ja, um die Temperaturkorrektur zu aktivieren. Wählen Sie Nein, um sie zu deaktivieren.
- Drücken Sie ENTER.

Hinweis!

Der eingegebene Korrekturwert jedes Temperatureingangs wird gespeichert und angezeigt, wenn die Temperaturkorrektur wieder aktiviert wird.

Der Korrekturwert wird automatisch zu der gemessenen Temperatur addiert. Er wird z.B. verwendet, wenn die Kennlinien der beiden Temperaturfühler stark voneinander abweichen oder ein bekannter und konstanter Temperaturgradient zwischen der gemessenen Temperatur und der tatsächlichen Temperatur besteht.

Eingeben der Temperaturkorrektur

Eingänge\Temperatur-Offset

- Wählen Sie **Ja**, um einen Offset für den Temperatureingang einzugeben.
- Drücken Sie **ENTER**.
- Geben Sie den Offset für den Temperatureingang ein.
- Drücken Sie **ENTER**.

15.1.3 Festlegen einer Schaltbedingung

Wenn eine Funktion des Messumformers per Fernsteuerung ausgelöst werden soll, muss eine Schaltbedingung festgelegt werden.

Eingänge\...\Triggerwert

- Wählen Sie **Ja**, wenn eine Schaltbedingung festgelegt werden soll. Wählen Sie **Nein**, um den nächsten Menüpunkt anzuzeigen.
- Drücken Sie **ENTER**.

Eingänge\...\Funktion

- Wählen Sie einen Listeneintrag:
 - **MAX (x>Grenzwert)**: Schaltbedingung ist erfüllt, wenn der Messwert den Grenzwert überschreitet
 - **MIN (x<Grenzwert)**: Schaltbedingung ist erfüllt, wenn der Messwert den Grenzwert unterschreitet
 - **ERR (x=Ausfall)**: Schaltbedingung ist erfüllt, wenn eine Messung nicht möglich ist
 - **Im Bereich**: Schaltbedingung ist erfüllt, wenn der Messwert innerhalb des festgelegten Bereichs liegt
 - **Außerh. Bereich**: Schaltbedingung ist erfüllt, wenn der Messwert außerhalb des festgelegten Bereichs liegt
- Drücken Sie **ENTER**.

Eingänge\...\Triggerwert

- Geben Sie den Grenzwert für die Schaltbedingung ein.
- Drücken Sie **ENTER**.

Diese Anzeige erscheint nur, wenn **MAX (x>Grenzwert)** oder **MIN (x<Grenzwert)** ausgewählt ist.

Eingänge\...\Hysterese

Um ein ständiges Schalten des Ereignistriggers zu vermeiden, kann eine Hysterese festgelegt werden.

Der Ereignistrigger wird aktiviert, wenn der Messwert den oberen Grenzwert überschreitet, und deaktiviert, wenn der Messwert den unteren Grenzwert unterschreitet.

- Geben Sie einen Wert für die Hysterese ein.
- Wenn Sie 0 (Null) eingeben, wird ohne Hysterese gearbeitet.
- Drücken Sie **ENTER**.

Diese Anzeige erscheint nur, wenn **MAX (x>Grenzwert)** oder **MIN (x<Grenzwert)** ausgewählt ist.

Eingänge\...\Bereichsmitte

- Geben Sie die Mitte des Schaltbereichs ein.
- Drücken Sie **ENTER**.

Diese Anzeige erscheint nur, wenn **Im Bereich** oder **Außerh. Bereich** ausgewählt ist.

Eingänge\...\Bereichsbreite

- Geben Sie die Breite des Schaltbereichs ein.
- Drücken Sie **ENTER**.



Diese Anzeige erscheint nur, wenn **Im Bereich** oder **Außerh. Bereich** ausgewählt ist.

```
Eingänge\...\Verzögerungszeit
```

- Geben Sie ein Zeitintervall an, nach dessen Ablauf der Ereignistrigger schalten soll.
- Drücken Sie ENTER.

15.1.4 Klemmenbelegung

```
Eingänge\...\Info Eingang
```

- Die Klemmen für den Anschluss des Eingangs werden angezeigt.
Durch Drücken der Taste  oder  werden weitere Informationen angezeigt.
- Drücken Sie ENTER.

15.1.5 Funktionstest des Eingangs

Die Funktion des Eingangs kann nun überprüft werden.

Analogeingang

- Schließen Sie eine Signalquelle an den Eingang an.

```
Eingänge\...\I1 Signal testen
```

- Wählen Sie **Ja**, um das Eingangssignal zu testen. Wählen Sie **Nein**, um den nächsten Menüpunkt anzuzeigen.
- Drücken Sie ENTER.

```
Eingänge\...\I1 Signal testen\Strom
```

- Wenn der Messumformer einen Wert anzeigt (hier: **Strom**), funktioniert der Eingang.
- Drücken Sie ENTER.
- Wählen Sie **Wiederholen**, um den Test zu wiederholen, **Beenden**, um den nächsten Menüpunkt anzuzeigen.
- Drücken Sie ENTER.

```
Eingänge\...\I1 Messbereich testen
```

- Wählen Sie **Ja**, um die Zuordnung des Messwerts zum Eingangssignal zu testen. Wählen Sie **Nein**, um den nächsten Menüpunkt anzuzeigen.
- Drücken Sie ENTER.

```
Eingänge\...\I1 Messbereich testen\Strom
```

- Wenn der Messumformer einen Wert anzeigt (hier: **Strom**), funktioniert der Eingang.
- Drücken Sie ENTER.
- Wählen Sie **Wiederholen**, um den Test zu wiederholen, **Beenden**, um den nächsten Menüpunkt anzuzeigen.
- Drücken Sie ENTER.
- Drücken Sie Taste **BRK**, um zum Hauptmenü zurückzukehren.

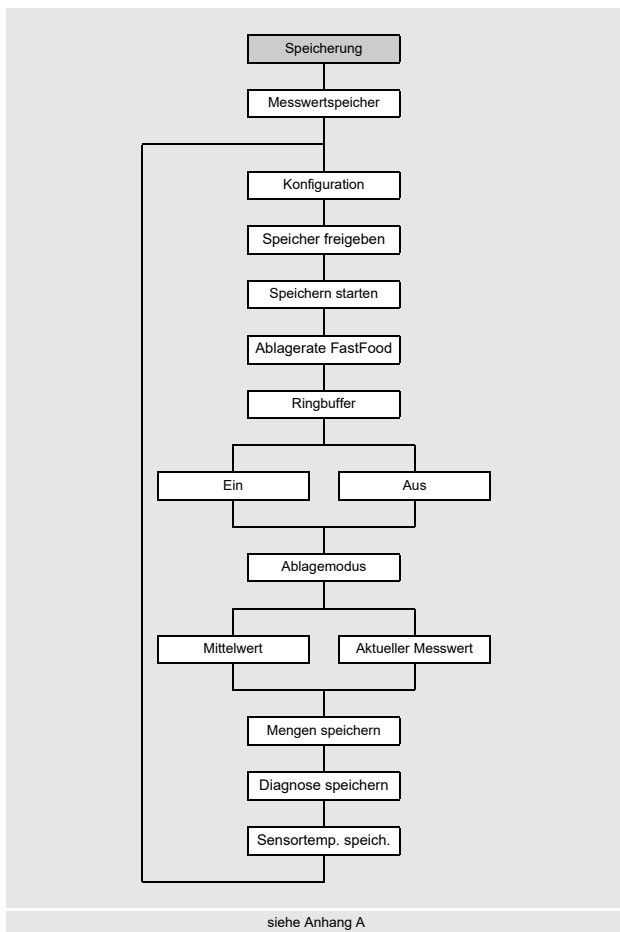
15.2 Zuordnen eines Eingangs

- Wählen Sie im Menü `Eingänge` den Menüpunkt `Eingänge` zuordnen.
- Drücken Sie ENTER.

`Eingänge\Eingänge zuordnen`

- Wählen Sie eine Messgröße aus der Auswahlliste.
- Drücken Sie ENTER.
- Wählen Sie den Eingang, über den die Messgröße eingegeben werden soll. Nur konfigurierte Eingänge werden in der Auswahlliste angezeigt.
- Wählen Sie den Listeneintrag `Keine Zuordnung`, wenn die Messgröße keinem Eingang zugeordnet werden soll.
- Drücken Sie ENTER.

16 Messwertspeicher



Der Messumformer hat einen Messwertspeicher, in dem die Messdaten während der Messung gespeichert werden.

Hinweis!

Um Messdaten zu speichern, muss der Messwertspeicher konfiguriert werden.

Folgende Daten werden gespeichert:

- Datum
- Uhrzeit
- Messstellennummer
- Rohrparameter
- Fluidparameter
- Sensordaten
- Messgröße
- Maßeinheit
- Messwerte

Messwerte, die über Ausgänge ausgegeben werden, werden auch im Messwertspeicher gespeichert.

Wenn über einen Ausgang Impulswerte ausgegeben werden, werden im Messwertspeicher die entsprechende Durchflussgröße und der Wert des Mengenzählers gespeichert. Bei absoluten Impulswerten werden die Werte beider Mengenzähler gespeichert.

16.1 Konfigurieren des Messwertspeichers

Messwertspeicher freigeben

```
Speicherung\Messwertspeicher\Konfiguration\Speicher freigeben
```

- Wählen Sie im Menü **Speicherung** den Menüpunkt **Messwertspeicher\Konfiguration**.
- Drücken Sie **ENTER**.
- Wählen Sie **Ja**, um den Messwertspeicher freizugeben.
- Drücken Sie **ENTER**.

Startzeitpunkt

```
Speicherung\Messwertspeicher\Konfiguration\Speichern starten
```

Wenn das Speichern der Messwerte bei mehreren Messumformern synchronisiert werden soll, kann ein Startzeitpunkt eingestellt werden.

- Wählen Sie den Menüpunkt **Speicherung\Messwertspeicher\Konfiguration**.
- Drücken Sie **ENTER**, bis der Menüpunkt **Speichern starten** angezeigt wird.
- Wählen Sie den Zeitpunkt, zu dem das Speichern gestartet werden soll.
- Drücken Sie **ENTER**.

Anzeige	Beschreibung
Sofort	Das Speichern wird sofort gestartet.
Volle 5 Minuten	Das Speichern wird bei den nächsten vollen 5 Minuten gestartet.
Volle 10 Minuten	Das Speichern wird bei den nächsten vollen 10 Minuten gestartet.
Volle 15 Minuten	Das Speichern wird bei den nächsten vollen 15 Minuten gestartet.
Volle 30 Minuten	Das Speichern wird bei den nächsten vollen 30 Minuten gestartet.
Volle Stunde	Das Speichern wird bei der nächsten vollen Stunde gestartet.
Ereignisbasiert	Das Speichern wird beim Eintreten eines definierten Ereignisses gestartet.

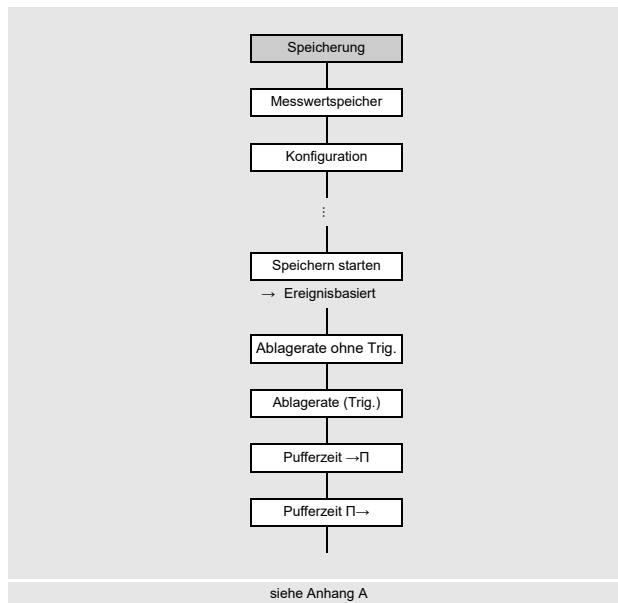
Beispiel

aktuelle Uhrzeit: 9:06 Uhr
 Einstellung: Volle 10 Minuten
 Das Speichern wird um 9:10 Uhr gestartet.

Hinweis!

Es ist sicherzustellen, dass die Uhrzeit aller Messumformer synchronisiert ist.

Ereignisbasierter Startzeitpunkt



```
Speicherung\Messwertspeicher\Konfiguration
\Speichern starten\Ereignisbasiert
```

Wenn das Speichern der Messwerte bei einem bestimmten Ereignis beginnen soll, muss als Startzeitpunkt der Listeneintrag **Ereignisbasiert** gewählt werden.

Das Eintreten des Ereignisses wird über einen Eingang oder Ereignistrigger signalisiert. In der Auswahlliste werden alle konfigurierten Eingänge und Ereignistrigger angezeigt.

- Wählen Sie den Eingang oder Ereignistrigger, über den das Eintreten des Ereignisses signalisiert werden soll.
- Drücken Sie ENTER.

```
Speicherung\Messwertspeicher\Konfiguration\Speichern starten\Ereignisbasiert\
Ablagerate ohne Trig.
```

Die Ablagerate gibt an, wie oft die Messwerte übertragen oder gespeichert werden.

- Wählen Sie aus der Auswahlliste eine Ablagerate, mit der die Messwerte gespeichert werden sollen, wenn das Ereignis nicht eintritt.
- Drücken Sie ENTER.
- Wenn keine Messwerte gespeichert werden sollen, solange das Ereignis nicht eintritt, wählen Sie **Aus**.
- Drücken Sie ENTER.

```
Speicherung\Messwertspeicher\Konfiguration\Speichern starten\Ereignisbasiert\  
Ablagerate (Trig.)
```

- Wählen Sie aus der Auswahlliste eine Ablagerate, mit der die Messwerte gespeichert werden sollen, wenn das Ereignis eintritt.
- Drücken Sie ENTER.

```
Speicherung\Messwertspeicher\Konfiguration\Speichern starten\Ereignisbasiert\  
Pufferzeit ->Π
```

- Geben Sie das Zeitintervall an, in dem die Messwerte vor Eintreten des Ereignisses gespeichert werden sollen.
- Drücken Sie ENTER.

```
Speicherung\Messwertspeicher\Konfiguration\Speichern starten\Ereignisbasiert\  
Pufferzeit Π->
```

- Geben Sie das Zeitintervall an, in dem die Messwerte gespeichert werden sollen, wenn das Ereignis nicht mehr aktiviert ist.
- Drücken Sie ENTER.

Ablagerate

```
Speicherung\Messwertspeicher\Konfiguration\Ablagerate
```

Die Ablagerate ist die Frequenz, mit der die Messwerte übertragen oder gespeichert werden. Wenn für den Start der Messwertspeicherung eine Zeit festgelegt wird, muss eine Ablagerate eingegeben werden.

- Wählen Sie den Menüpunkt `Speicherung\Messwertspeicher\Konfiguration`.
- Drücken Sie ENTER, bis der Menüpunkt `Ablagerate` angezeigt wird.
- Wählen Sie in der Auswahlliste eine Ablagerate aus.
- Drücken Sie ENTER.
- Wenn `Benutzerdefiniert` ausgewählt wurde, müssen Sie eine Ablagerate eingeben.
- Drücken Sie ENTER.

Ablagerate des FastFood-Modus

Die Ablagerate des FastFood-Modus ist die Frequenz, mit der die Messwerte im FastFood-Modus gespeichert werden.

```
Speicherung\Messwertspeicher\Konfiguration\Ablagerate FastFood
```

Diese Anzeige erscheint nur, wenn der FastFood-Modus im Menüpunkt `Sonstiges\Messung\Messmodi` aktiviert wurde.

- Wählen Sie den Menüpunkt `Speicherung\Messwertspeicher\Konfiguration`.
- Drücken Sie ENTER, bis der Menüpunkt `Ablagerate FastFood` angezeigt wird.
- Wählen Sie `Automatisch`, wenn die Ablagerate dem Wert der FastFood-Messrate entsprechen soll.
- Drücken Sie ENTER.
- Wählen Sie `Benutzerdefiniert`, wenn ein Wert für die Ablagerate festgelegt werden soll.
- Drücken Sie ENTER.
- Geben Sie einen Wert ein.
- Drücken Sie ENTER.

Ringbuffer

Speicherung\Messwertspeicher\Konfiguration\Ringbuffer

Der Messwertspeicher kann als linearer Speicher oder als Ringbuffer konfiguriert werden. Wenn der Ringbuffer deaktiviert und der Messwertspeicher voll ist, wird das Speichern der Messwerte beendet. Das Speichern kann fortgesetzt werden, wenn der Messwertspeicher gelöscht wurde. Wenn der Ringbuffer aktiviert und der Messwertspeicher voll ist, werden die ältesten Messwerte überschrieben. Während der Messung wird im Ringbuffer-Modus die zeitliche Kapazität des Messwertspeichers angezeigt, z.B.:

Die Anzeige `Log↔` : 1d 6h 57m erscheint, wenn keine Messwerte überschrieben wurden.

Die Anzeige `Log|↔|` : 1d 6h 57m erscheint, wenn die alten Messwerte überschrieben wurden.

- Wählen Sie den Menüpunkt `Speicherung\Messwertspeicher\Konfiguration`.
- Drücken Sie ENTER, bis der Menüpunkt `Ringbuffer` angezeigt wird.
- Wählen Sie `Ein`, wenn der Ringbuffer aktiviert werden soll.
- Drücken Sie ENTER.

Wenn der Ringbuffer deaktiviert und der Messwertspeicher voll ist, wird das Speichern der Messwerte beendet.

- Wählen Sie `Aus`, wenn der Ringbuffer deaktiviert werden soll.
- Drücken Sie ENTER.

Ablagemodus

Speicherung\Messwertspeicher\Konfiguration\Ablagemodus

- Wählen Sie den Menüpunkt `Speicherung\Messwertspeicher\Konfiguration`.
- Drücken Sie ENTER, bis der Menüpunkt `Ablagemodus` angezeigt wird.
- Drücken Sie ENTER.
- Wählen Sie `Aktueller Messwert`, wenn der aktuelle Messwert gespeichert werden soll.
- Wählen Sie `Mittelwert`, wenn der Mittelwert aller ungedämpften Messwerte eines Ablageintervalls gespeichert werden soll.

Hinweis!

Der Ablagemodus hat keinen Einfluss auf die Ausgänge.

Hinweis!

Ablagemodus = Mittelwert

Der Mittelwert der Messgröße wird berechnet sowie der Mittelwert weiterer Größen, z.B. der gemessenen Temperaturen.

Wenn die Ablagerate < 5 s gewählt ist, wird `Aktueller Messwert` verwendet.

Wenn kein Mittelwert über das gesamte Ablageintervall ermittelt werden konnte, wird der Wert als ungültig markiert.

Weitere Parameter für das Speichern

Für folgende Parameter kann festgelegt werden, ob sie zusammen mit den Messwerten gespeichert werden.

Tab. 16.1: Parameter für das Speichern

Anzeige	Beschreibung der Parameter
Mengen speichern	Werte der Mengenzähler
Diagnose speichern	Diagnosewerte
Sensortemp. speich.	Sensortemperatur

- Wählen Sie `Ja`, wenn der Wert gespeichert werden soll. Wählen Sie `Nein`, wenn der Wert nicht gespeichert werden soll.

16.2 Löschen des Messwertspeichers

Speicherung\Messwertspeicher\Messwerte löschen

- Wählen Sie den Menüpunkt Speicherung\Messwertspeicher\Messwerte löschen.
- Drücken Sie ENTER.
- Wählen Sie Ja, um die Messwerte zu löschen.
- Drücken Sie ENTER.

16.3 Informationen zum Messwertspeicher

Speicherung\Messwertspeicher\Speicher-Info

- Wählen Sie den Menüpunkt Speicherung\Messwertspeicher\Speicher-Info.
- Drücken Sie ENTER.

Folgende Informationen zum Messwertspeicher werden angezeigt:

Anzeige	Beschreibung
Aktiviert	Messwertspeicher ist aktiviert/deaktiviert Diese Anzeige erscheint nur, wenn die Messung gestartet und der Messwertspeicher aktiviert ist.
Speicher voll am	Messwertspeicher ist voll am (Datum) Diese Anzeige erscheint nur, wenn die Messung gestartet ist und kein Ringbuffer aktiviert ist.
Speicher voll in	Messwertspeicher ist voll in (Zeit) Diese Anzeige erscheint nur, wenn die Messung gestartet ist, kein Ringbuffer aktiviert ist und der Messwertspeicher noch nicht voll ist.
Überlauf (Datum)	alte Messwerte werden überschrieben am (Datum) Diese Anzeige erscheint nur, wenn die Messung gestartet ist, der Ringbuffer aktiviert ist und der Messwertspeicher noch nicht voll ist.
Kapazität (Zeit)	Messwertspeicher-Kapazität in (Zeit) Diese Anzeige erscheint nur, wenn die Messung gestartet und der Ringbuffer aktiviert ist.
Ringbuffer	Ringbuffer ist aktiviert/deaktiviert
Messw.-reihen	Anzahl der gespeicherten Messwertreihen

17 Datenübertragung

Die Übertragung der Daten erfolgt über die Serviceschnittstelle (USB) oder die Prozessschnittstelle (Option) des Messumformers.

17.1 Serviceschnittstelle

Die Serviceschnittstelle (USB) dient zur Übertragung der Daten vom Messumformer zum PC mit Hilfe des Programms FluxDiagReader.

Zur weiteren Bearbeitung der Daten wird das Programm FluxDiagReader verwendet.

Mit dem Programm können:

- Messwerte, Setup-Einstellungen und Snaps vom Messumformer gelesen und auf dem PC in Dateien gespeichert werden
- Dateien zur Unterstützung des Services an FLEXIM gesendet werden
- die Messung überwacht werden

Für die Bedienung des Programms siehe FluxDiagReader-Hilfe.

Hinweis!

Für die Datenübertragung vom PC zum Messumformer muss das Programm FluxDiag verwendet werden.

17.2 Prozessschnittstelle

Der Messumformer kann mit einer Prozessschnittstelle ausgestattet sein (z.B. Profibus, Modbus). Für den Anschluss der Prozessschnittstelle an den Messumformer siehe Ergänzung zur Betriebsanleitung.

RS485-Schnittstelle

```
Kommunikation\RS485
```

- Wählen Sie den Menüpunkt RS485, um die Einstellungen für die Übertragungsparameter zu ändern.
- Drücken Sie ENTER.

Diese Anzeige erscheint nur, wenn der Messumformer eine RS485-Schnittstelle hat.

Voreinstellung: 9600 bit/s, 8 Datenbits, keine Parität, 1 Stoppbit

- Stellen Sie die Übertragungsparameter in den Auswahllisten ein.
 - Baud (Baudrate)
 - Datenbits
 - Stoppbits
 - Parität
 - Datenflusssteuerung
- Drücken Sie ENTER.

```
Kommunikation\Info RS485
```

Die Klemmen für den Anschluss der RS485-Schnittstelle werden angezeigt.

- Drücken Sie ENTER.

18 Erweiterte Funktionen

18.1 Mengenzähler

Das Gesamtvolumen oder die Gesamtmasse des Fluids an der Messstelle kann bestimmt werden.

Es gibt 2 Mengenzähler, einen für die positive und einen für die negative Flussrichtung. Die für die Mengenzählung verwendete Maßeinheit entspricht der Volumen- oder Masseneinheit, die für die Messgröße ausgewählt wurde.

Die Werte der Mengenzähler können während der Messung in der Statuszeile angezeigt werden.



- Halten Sie die Taste CLR gedrückt, bis der Menüpunkt `Befehl ausführen` erscheint.

Messung\Befehl ausführen\Mengenzähler

- Wählen Sie den Listeneintrag `Mengenzähler`.
- Drücken Sie ENTER.

Die folgende Auswahlliste erscheint:

Anzeige	Beschreibung
Mengenz. starten	Mengenzähler starten und anzeigen
Mengenz. zurücks.	Mengenzähler auf Null setzen
Anzeige einfrieren	Messwert des Mengenzählers mehrere Sekunden lang anzeigen
Fehler zurücksetzen	Fehler des Mengenzählers zurücksetzen
Mengen stopp./lösch.	Mengenzähler stoppen und auf Null setzen

Durch Drücken der Taste  oder  können während der Messung die Mengenzähler für die positive und negative Flussrichtung angezeigt werden.

18.1.1 Anzahl der Dezimalstellen

Die Werte der Mengenzähler können mit max. 11 Stellen dargestellt werden, z.B. 74890046.03. Die Anzahl der Dezimalstellen (max. 4) kann festgelegt werden.

Speicherung\Mengenzähler

- Wählen Sie im Menü `Speicherung` den Menüpunkt `Mengenzähler` aus.
- Drücken Sie ENTER.
- Wählen Sie `Automatisch`, wenn die Anzahl der Dezimalstellen dynamisch angepasst werden soll.
- Drücken Sie ENTER.

Kleine Werte der Mengenzähler werden zunächst mit 3 Dezimalstellen angezeigt. Bei größeren Werten wird die Anzahl der Dezimalstellen reduziert.

max. Wert	Anzeige
$< 10^6$	±0.000 ... ±999999.999
$< 10^7$	±1000000.00 ... ±9999999.99
$< 10^8$	±10000000.0 ... ±99999999.9
$< 10^{10}$	±1000000000 ... ±9999999999

- Wählen Sie die Anzahl der Dezimalstellen.
- Drücken Sie ENTER.

Die Anzahl der Stellen ist konstant. Der max. Wert der Mengenzähler verringert sich mit der Anzahl der Dezimalstellen.

Dezimalstellen	max. Wert	max. Anzeige
0	$< 10^{10}$	±9999999999
1	$< 10^8$	±99999999.9
2	$< 10^7$	±9999999.99
3	$< 10^6$	±999999.999
4	$< 10^5$	±99999.9999

Hinweis!

Die hier festgelegte Anzahl der Dezimalstellen und der max. Wert der Mengenzähler wirken sich nur auf die Anzeige aus.

18.1.2 Erkennen langer Messausfälle

Wenn über ein langes Zeitintervall keine gültigen Messwerte gemessen werden, bleiben die Werte der Mengenzähler unverändert. Hinter diesem Wert erscheint dann ein Fragezeichen.

Das Zeitintervall kann festgelegt werden.

Speicherung\Mengenzähler\Timeout Mengenz.

- Wählen Sie im Menü *Speicherung* den Menüpunkt *Mengenzähler* aus.
- Drücken Sie ENTER, bis der Menüpunkt *Timeout Mengenz.* angezeigt wird.
- Wählen Sie *Voreinstellung*, wenn keine benutzerdefinierten Eingaben vorgenommen und der voreingestellte Wert (30 s) verwendet werden sollen.
- Drücken Sie ENTER.
- Wählen Sie *Benutzerdefiniert*, wenn ein Zeitintervall festgelegt werden soll.
- Drücken Sie ENTER.
- Geben Sie das Zeitintervall ein.
- Drücken Sie ENTER.

18.1.3 Überlaufen der Mengenzähler

Das Verhalten der Mengenzähler bei Überlauf kann eingestellt werden:

Ohne Überlaufen

- Der Wert des Mengenzählers steigt bis zur internen Begrenzung von 10^{38} .
- Die Werte werden, falls erforderlich, in Exponentialschreibweise ($\pm 1.00000E10$) angezeigt. Der Mengenzähler kann nur manuell auf 0 (Null) zurückgesetzt werden.

Mit Überlaufen

Der Mengenzähler wird automatisch auf 0 (Null) zurückgesetzt, sobald ± 9999999999 erreicht ist.

Speicherung\Mengenzähler\Überlaufverhalten

- Wählen Sie im Menü *Speicherung* den Menüpunkt *Mengenzähler* aus.
- Drücken Sie ENTER, bis der Menüpunkt *Überlaufverhalten* angezeigt wird.
- Wählen Sie *Ja*, um mit Überlauf zu arbeiten. Wählen Sie *Nein*, um ohne Überlauf zu arbeiten.
- Drücken Sie ENTER.

Unabhängig von der Einstellung können die Mengenzähler manuell auf 0 (Null) zurückgesetzt werden.

Hinweis!

Das Überlaufen eines Mengenzählers wirkt sich auf alle Ausgabekanäle aus, z.B. auf den Messwertspeicher und die Online-Übertragung.

Die ausgegebene Summe beider Mengenzähler (Durchsatzmenge ΣQ) ist nach dem ersten Überlaufen eines der Mengenzähler nicht mehr gültig.

18.1.4 Verhalten der Mengenzähler nach Stoppen der Messung

Das Verhalten der Mengenzähler nach dem Stoppen einer Messung oder nach einem Reset des Messumformers kann festgelegt werden.

Speicherung\Mengenzähler\Mengen behalten

- Wählen Sie im Menü `Speicherung` den Menüpunkt `Mengenzähler` aus.
- Drücken Sie ENTER, bis der Menüpunkt `Mengen behalten` angezeigt wird.
- Wählen Sie `Ja`, wenn die Werte der Mengenzähler gespeichert und für die nächste Messung verwendet werden sollen. Wählen Sie `Nein`, wenn die Mengenzähler auf 0 (Null) zurückgesetzt werden sollen.
- Drücken Sie ENTER.

18.1.5 Summe der Mengenzähler

Die Summe der Mengenzähler beider Flussrichtungen kann während der Messung in der Statuszeile angezeigt werden.

Speicherung\Mengenzähler\ ΣQ anzeigen

- Wählen Sie im Menü `Speicherung` den Menüpunkt `Mengenzähler` aus.
- Drücken Sie ENTER, bis der Menüpunkt `ΣQ anzeigen` angezeigt wird.
- Wählen Sie `Ja`, wenn die Summe der Mengenzähler angezeigt werden soll. Wählen Sie `Nein`, wenn sie nicht angezeigt werden soll.
- Drücken Sie ENTER.

18.1.6 Speichern der Mengenzähler

Die Werte der Mengenzähler können gespeichert werden.

Speicherung\Messwertspeicher\Konfiguration

- Wählen Sie den Menüpunkt `Speicherung\Messwertspeicher\Konfiguration`.
- Drücken Sie ENTER, bis der Menüpunkt `Mengen speichern` angezeigt wird.
- Wählen Sie `Ja`.
- Drücken Sie ENTER.

18.2 FastFood-Modus

Der FastFood-Modus ermöglicht die Messung rasch veränderlicher Durchflüsse. Eine kontinuierliche Anpassung an wechselnde Messbedingungen wird im FastFood-Modus nur teilweise realisiert.

- Die Messwerte werden mit der Ablagerate des FastFood-Modus gespeichert.
- Der FastFood-Modus muss freigegeben und aktiviert werden.
- Die Ausgänge können unverändert genutzt werden. Sie werden unabhängig von der Ablagerate synchron zu der eingestellten FastFood-Messrate aktualisiert.

Wenn im Menü `Parameter` für die Konfiguration der Messstelle 2 `Messstellen (A|B)` ausgewählt ist, sind folgende Punkte zu beachten:

- Ein Messkanalwechsel ist nicht möglich. Es wird nur auf einem Messkanal gemessen. Auf den anderen Messkanälen wird nicht gemessen, solange der FastFood-Modus aktiviert ist.
- Die Ausgänge können für den im FastFood-Modus aktivierten Messkanal unverändert genutzt werden. Sie werden unabhängig von der Ablagerate synchron zu der eingestellten FastFood-Messrate aktualisiert.
- Ausgänge für weitere Messkanäle (bei Mehrkanalmessung) geben einen Fehlerwert aus.

Diese Funktion steht nicht zur Verfügung, wenn im Menüpunkt `Sonstiges\Messung\Messmodi\Synch. Mehrkanalmess.` die synchrone Mehrkanalmessung aktiviert ist.

18.2.1 Freigeben/Sperren des FastFood-Modus

Sonstiges\Messung\Messmodi\FastFood freigeben

- Wählen Sie den Menüpunkt `Sonstiges\Messung\Messmodi` aus.
- Drücken Sie ENTER, bis der Menüpunkt `FastFood freigeben` angezeigt wird.
- Wählen Sie `Ein`, um den FastFood-Modus freizugeben. Wählen Sie `Aus`, um ihn zu sperren.
- Drücken Sie ENTER.

Wenn Sie `Ein` ausgewählt haben, erscheint der Menüpunkt `Messrate FastFood`. Die FastFood-Messrate gibt an, in welchem Intervall Messwerte an die Prozessausgänge übertragen werden.

- Wählen Sie `Voreinstellung`, wenn keine benutzerdefinierte Eingabe vorgenommen werden sollen (Voreinstellung: 50 ms).
- Wählen Sie `Benutzerdefiniert`, wenn ein Wert für die FastFood-Messrate eingegeben werden soll.
- Geben Sie einen Wert von 20...200 ms ein.
- Drücken Sie ENTER.

18.2.2 Ablagerate des FastFood-Modus

Die Ablagerate für den FastFood-Modus wird bei der Konfiguration des Messwertspeichers im Menüpunkt `Ablagerate FastFood` eingegeben.

Speicherung\Messwertspeicher\Konfiguration\Ablagerate FastFood


- Wählen Sie den Menüpunkt `Speicherung\Messwertspeicher\Konfiguration` aus.
- Drücken Sie ENTER, bis der Menüpunkt `Ablagerate FastFood` angezeigt wird.
- Wählen Sie `Automatisch`, wenn die Ablagerate dem Wert der FastFood-Messrate entsprechen soll.
- Drücken Sie ENTER.
- Wählen Sie `Benutzerdefiniert`, wenn ein Wert für die Ablagerate festgelegt werden soll.
- Drücken Sie ENTER.
- Geben Sie einen Wert ein.
- Drücken Sie ENTER.

18.2.3 Aktivieren/Deaktivieren des FastFood-Modus

Wenn der FastFood-Modus freigegeben ist und eine Messung gestartet wurde, läuft zunächst der normale Messmodus.

- Halten Sie die Taste CLR gedrückt, bis der Menüpunkt `Befehl ausführen` erscheint:

Messung\Befehl ausführen\Messmodus

- Wählen Sie den Listeneintrag `Messmodus`.
- Drücken Sie ENTER.
- Wählen Sie den Listeneintrag `FastFood`, um den FastFood-Modus zu aktivieren/deaktivieren. In der oberen Zeile erscheint das Symbol für FastFood-Modus .
- Drücken Sie ENTER.

Der FastFood-Modus kann auch über eine ferngesteuerte Funktion aktiviert/deaktiviert werden.

18.3 Diagnose mit Hilfe der Snap-Funktion

18.3.1 Konfigurieren

Mit Hilfe der Snap-Funktion ist es möglich, Messparameter zu speichern, die bei der Auswertung von Messergebnissen oder für Diagnosezwecke hilfreich sein können. Die Snap-Funktion kann konfiguriert werden.

Speicherung\Snap\Konfiguration

- Wählen Sie im Menü **Speicherung** den Menüpunkt **Snap\Konfiguration**.
- Drücken Sie ENTER.

Speicherung\Snap\Konfiguration\Snap-Ringbuffer

- Wählen Sie **Ja**, wenn der Snap-Ringbuffer aktiviert werden soll.
Wenn der Snap-Ringbuffer aktiviert ist, werden ab dem 51. Snap die jeweils ältesten Snaps überschrieben. Wenn der Snap-Ringbuffer deaktiviert ist, können maximal 50 Snaps gespeichert werden.
- Drücken Sie ENTER.

Speicherung\Snap\Konfiguration\Auto-Snap

- Wählen Sie **Ja**, wenn Auto-Snap aktiviert werden soll.
Wenn Auto-Snap aktiviert ist, wird bei Messausfall automatisch ein Snap gespeichert.
- Drücken Sie ENTER.

Speicherung\Snap\Konfiguration\Snap auf R1

- Wählen Sie **Ja**, wenn für Ereignistrigger R1 ein Ereignis parametrisiert wurde, das einen Snap auslösen soll.
- Drücken Sie ENTER.

18.3.2 Snap erstellen

Messung\Befehl ausführen\Snap erstellen

- Halten Sie während der Messung die Taste CLR gedrückt, bis der Menüpunkt **Befehl ausführen** erscheint.
- Wählen Sie den Listeneintrag **Snap erstellen**.
- Drücken Sie ENTER.
Ein Snap wird erstellt.

18.3.3 Informationen zu Snaps

Speicherung\Snap\Snap-Info

- Wählen Sie im Menü **Speicherung** den Menüpunkt **Snap\Snap-Info**.
- Drücken Sie ENTER.
Folgende Informationen werden angezeigt:

Anzeige	Beschreibung
Snaps gespeich.	Anzahl der gespeicherten Snaps
Snaps frei	Anzahl der Snaps, die noch gespeichert werden können
Ringbuffer	Snap-Ringbuffer aktiviert

18.3.4 Löschen der Snaps

Speicherung\Snap\Snaps löschen

- Wählen Sie im Menü *Speicherung* den Menüpunkt *Snap\Snaps löschen*.
- Drücken Sie ENTER.
- Wählen Sie *Ja* oder *Nein*.
- Drücken Sie ENTER.

18.4 Ändern des Grenzwerts für den Rohrinne Durchmesser

Es ist möglich, den unteren Grenzwert des Rohrinne Durchmessers für einen gegebenen Sensortyp zu ändern.

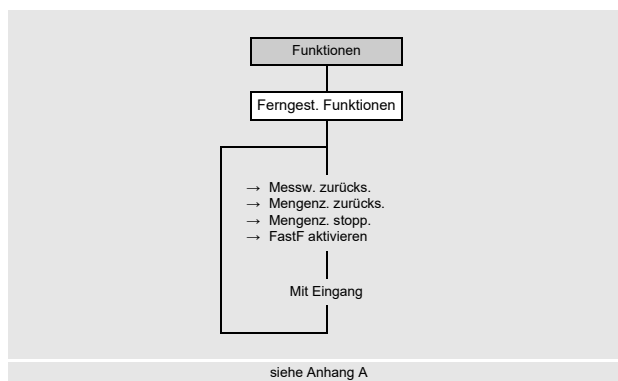
Sonstiges\Rohrdurchm. MIN

- Wählen Sie im Menü *Sonstiges* den Menüpunkt *Rohrdurchm. MIN*.
 - Drücken Sie ENTER.
- Es ist möglich, einen min. Rohrdurchmesser für alle relevanten Sensorfrequenzen festzulegen.
- Wählen Sie *Voreinstellung*, wenn keine benutzerdefinierten Eingaben vorgenommen und die voreingestellten Werte verwendet werden sollen.
 - Drücken Sie ENTER.
 - Wählen Sie *Benutzerdefiniert*, wenn ein min. Rohrdurchmesser festgelegt werden soll.
 - Drücken Sie ENTER.
 - Geben Sie den Rohrdurchmesser in mm an.
 - Drücken Sie ENTER.

Hinweis!

Bei Einsatz eines Sensors unterhalb seines empfohlenen Rohrinne Durchmessers kann sich eine Messung als unmöglich erweisen.

18.5 Ferngesteuerte Funktionen



Ferngesteuerte Funktionen können über triggerbare Analogeingänge oder Ereignistrigger ausgelöst werden.

Um einen Eingang für eine ferngesteuerte Funktion zu definieren, muss dieser im Menü *Eingänge* freigegeben werden.

Um einen Ereignistrigger für eine ferngesteuerte Funktion zu definieren, muss dieser im Menüpunkt *Funktionen\Ereignistrigger* freigegeben werden.

Es können eine oder mehrere der folgenden ferngesteuerten Funktionen ausgelöst werden:

- Messwerte zurücksetzen
- Mengenzähler zurücksetzen
- Mengenzähler stoppen
- FastFood-Modus aktivieren

Triggerbare Eingänge und Ereignistrigger

Die ferngesteuerte Funktion wird ausgelöst, wenn die Schaltbedingung erfüllt ist. Die ferngesteuerte Funktion wird zurückgesetzt, wenn die Schaltbedingung nicht mehr erfüllt ist.

18.5.1 Einrichten der ferngesteuerten Funktion

Funktionen\Ferngest. Funktionen

- Wählen Sie im Menü `Funktionen` den Menüpunkt `Ferngest. Funktionen`.
- Drücken Sie ENTER.

In der Auswahlliste der Funktionen wird angezeigt, ob, und wenn ja, mit welchem Eingang oder Ereignistrigger eine Funktion belegt ist.

- Wählen Sie einen Listeneintrag:
 - Messw. zurücks. (-)
 - Mengenz. zurücks. (-)
 - Mengenz. stopp. (-)
 - FastF aktivieren (-)

Wenn dieser Funktion bereits ein Eingang oder Ereignistrigger zugeordnet ist, wird dies folgendermaßen angezeigt:
`Messw. zurücks. (R1)`

- Drücken Sie Taste BRK, um zum vorherigen Menüpunkt zurückzukehren.

Zurücksetzen der Messwerte

- Wählen Sie den Listeneintrag `Messw. zurücks..`
- Drücken Sie ENTER.

Die Messwertausgabe simuliert für die Dauer des Signals eine ruhende Applikation. Die tatsächlich gemessene Strömungsgeschwindigkeit wird ignoriert und der Messwert auf 0 (Null) gesetzt. Alle Werte der von der Strömungsgeschwindigkeit abgeleiteten Messgrößen ergeben damit auch 0 (Null).

Der Messumformer setzt die Messung fort, wenn die Bedingung für die ferngesteuerte Funktion nicht mehr erfüllt ist.

- Wählen Sie den Eingang, über den die ferngesteuerte Funktion ausgelöst werden soll.
- Drücken Sie ENTER.
- Um die ferngesteuerte Funktion zu deaktivieren, wählen Sie `Keine Zuordnung`.
- Drücken Sie ENTER.

Zurücksetzen der Mengenzähler

- Wählen Sie den Listeneintrag `Mengenz. zurücks..`
- Drücken Sie ENTER.

Die Mengenzählerwerte werden auf 0 (Null) gesetzt. Die Mengenzähler werden für die Dauer des Signals deaktiviert.

Die Mengenzählung beginnt erneut bei 0 (Null), wenn die Bedingung für die ferngesteuerte Funktion nicht mehr erfüllt ist.

Wenn die Mengenzähler mit der ferngesteuerten Funktion auf 0 (Null) gesetzt werden, wird während der Messung neben dem Messwert ein `H` angezeigt.

- Wählen Sie den Eingang, über den die ferngesteuerte Funktion ausgelöst werden soll.
- Drücken Sie ENTER.
- Um die ferngesteuerte Funktion zu deaktivieren, wählen Sie `Keine Zuordnung`.
- Drücken Sie ENTER.

Stoppen der Mengenzähler

- Wählen Sie den Listeneintrag `Mengenz. stopp..`
- Drücken Sie ENTER.

Die Mengenzähler werden für die Dauer des Signals gestoppt.

Die Mengenzählung wird bei dem zuletzt erfassten Mengenzählerwert fortgesetzt, wenn die Bedingung für die ferngesteuerte Funktion nicht mehr erfüllt ist.

- Wählen Sie den Eingang, über den die ferngesteuerte Funktion ausgelöst werden soll.
- Drücken Sie ENTER.
- Um die ferngesteuerte Funktion zu deaktivieren, wählen Sie `Keine Zuordnung`.
- Drücken Sie ENTER.

Aktivieren des FastFood-Modus

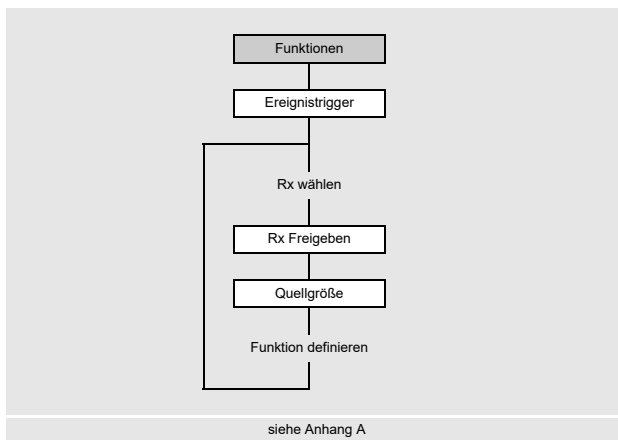
- Wählen Sie den Listeneintrag `FastF` aktivieren.
- Drücken Sie ENTER.

Der FastFood-Modus wird für die Dauer des Signals aktiviert. Er wird deaktiviert, wenn die Bedingung für die ferngesteuerte Funktion nicht mehr erfüllt ist.

Dieser Listeneintrag erscheint nur, wenn der FastFood-Modus im Menüpunkt `Sonstiges\Messung\Messmodi\FastFood` freigegeben ist und für die Konfiguration der Messstelle 1 `Messstelle (A)` oder 2 `Messstellen (A|B)` ausgewählt ist.

- Wählen Sie den Eingang, über den die ferngesteuerte Funktion ausgelöst werden soll.
- Drücken Sie ENTER.
- Um die ferngesteuerte Funktion zu deaktivieren, wählen Sie `Keine Zuordnung`.
- Drücken Sie ENTER.

18.6 Ereignistrigger



Es können max. 4 voneinander unabhängige Ereignistrigger R1, R2, R3, R4 aktiviert werden.

Ereignistrigger können z.B. verwendet werden, um:

- Informationen über die laufende Messung auszugeben
- spezielle ferngesteuerte Funktionen auszulösen
- Pumpen oder Motoren ein- und auszuschalten

Funktionen\Ereignistrigger

- Wählen Sie im Menü `Funktionen` den Menüpunkt `Ereignistrigger`.
- Drücken Sie ENTER.

Funktionen\Ereignistrigger\Rx(-)

- Wählen Sie einen Ereignistrigger.
- Drücken Sie ENTER.

Wenn der Ereignistrigger bereits installiert ist, wird das folgendermaßen angezeigt: `Rx (✓)`.

Funktionen\Ereignistrigger\Rx Freigeben

- Wählen Sie `Ja`, um die Einstellungen für einen bereits zugeordneten Ereignistrigger zu ändern oder um einen neuen Ereignistrigger zuzuordnen.
- Wählen Sie `Nein`, um die Zuordnung zu löschen und zum vorherigen Menüpunkt zurückzukehren.
- Drücken Sie ENTER.

Funktionen\Ereignistrigger\Rx Freigeben\Quellgröße

- Wählen Sie die Quellgröße (Messgröße), für die eine Bedingung definiert werden soll.

Tab. 18.1: Quellgrößen

Quellgröße	Listeneintrag	Ausgabe
Durchflussgrößen	Strömungsgeschw. Volumenstrom Massenstrom	Strömungsgeschwindigkeit Volumenstrom Massenstrom
Mengenzähler	Volumen (+) Volumen (-) Volumen (Δ) Masse (+) Masse (-) Masse (Δ)	Mengenzähler für den Volumenstrom in positiver Flussrichtung Mengenzähler für den Volumenstrom in negativer Flussrichtung Differenz der Mengenzähler für die positive und negative Flussrichtung Mengenzähler für den Massenstrom in positiver Flussrichtung Mengenzähler für den Massenstrom in negativer Flussrichtung Differenz der Mengenzähler für die positive und negative Flussrichtung
Fluideigenschaften	Fluidtemp. Fluiddruck Fluiddichte Kin. Viskosität Dyn. Viskosität	Fluidtemperatur Fluiddruck Fluiddichte kinematische Viskosität dynamische Viskosität
Diagnosewerte	Amplitude Qualität SNR SCNR VariAmp VariTime Verstärkung Molch-Erkennung	Signalamplitude Signalqualität Verhältnis Nutzsignal/Störsignal Verhältnis Nutzsignal/korreliertes Störsignal Amplitudenschwankung Laufzeitschwankung Signalverstärkung, die notwendig ist, um ein verwendbares Signal zu empfangen signalisiert, ob ein Molch erkannt wurde Diese Anzeige erscheint nur, wenn Molch-Erkennung aktiviert ist.
Sonstiges	Ben.-def. Eing. 1 Ben.-def. Eing. 2 Ben.-def. Eing. 3 Ben.-def. Eing. 4	Messwerte von Eingangsgrößen (z.B. Temperatur, Druck), die nicht verrechnet werden Benutzerdefinierten Eingängen können im Menüpunkt Eingänge\Eingänge zuordnen konfigurierte Eingänge zugeordnet werden.
Schallgeschwind.	Schallgeschwind. Schallgeschw. (Δ)	gemessene Schallgeschwindigkeit im Fluid Differenz der gemessenen Schallgeschwindigkeit und der aus den Fluiddaten berechneten Schallgeschwindigkeit

Anschließend werden die Eigenschaften des Ereignistriggers definiert.

Tab. 18.2: Eigenschaften des Ereignistriggers

Eigenschaft	Einstellung	Beschreibung
Funktion (Schaltbedingung)	MAX (x>Grenzwert)	Der Ereignistrigger schaltet, wenn der Messwert den oberen Grenzwert überschreitet.
	MIN (x<Grenzwert)	Der Ereignistrigger schaltet, wenn der Messwert den unteren Grenzwert unterschreitet.
	ERR (x=Ausfall)	Der Ereignistrigger schaltet, wenn eine Messung nicht möglich ist.
	Im Bereich	Der Ereignistrigger schaltet, wenn der Messwert innerhalb des festgelegten Bereichs liegt.
	Außerh. Bereich	Der Ereignistrigger schaltet, wenn der Messwert außerhalb des festgelegten Bereichs liegt.
Typ (Rückstellverhalten)	Nicht haltend	Wenn die Schaltbedingung nicht mehr erfüllt ist, schaltet der Ereignistrigger nach ca. 1 s in den Ruhezustand zurück.
	Haltend	Der Ereignistrigger bleibt aktiviert, auch wenn die Schaltbedingung nicht mehr erfüllt ist.
	Kurzzeitig haltend	Der Ereignistrigger bleibt für eine festgelegte Zeit aktiviert, auch wenn die Schaltbedingung nicht mehr erfüllt ist.

Festlegen der Schaltbedingung

```
Funktionen\Ereignistrigger\Rx Freigeben\Quellgröße\...\Funktion
```

- Wählen Sie die Schaltbedingung.
- Drücken Sie ENTER.

Festlegen des Rückstellverhaltens

```
Funktionen\Ereignistrigger\Rx Freigeben\Quellgröße\...\Typ
```

- Wählen Sie den Typ des Rückstellverhaltens.
- Drücken Sie ENTER.

Festlegen der Triggergrenzen

```
Funktionen\Ereignistrigger\Rx Freigeben\Quellgröße\...\Triggerwert
```

Es müssen Grenzwerte eingegeben werden, bei denen der Ereignistrigger schalten soll.

- Geben Sie den oberen Grenzwert MAX (x>Grenzwert) ein.
- Drücken Sie ENTER.
- Geben Sie den unteren Grenzwert MIN (x<Grenzwert) ein.
- Drücken Sie ENTER.

```
Funktionen\Ereignistrigger\Rx Freigeben\Quellgröße\...\Hysterese
```

Um ein ständiges Schalten des Ereignistriggers zu vermeiden, kann eine Hysterese festgelegt werden.

Der Ereignistrigger wird aktiviert, wenn die Messwerte den oberen Grenzwert überschreiten. Er wird deaktiviert, wenn die Messwerte den unteren Grenzwert unterschreiten.

- Geben Sie einen Wert für die Hysterese ein.

Wenn Sie 0 (Null) eingeben, wird ohne Hysterese gearbeitet.

- Drücken Sie ENTER.

Beispiel

MAX (x>Grenzwert): 30 m³/h

Hysterese: 1 m³/h

Der Ereignistrigger wird bei Messwerten > 30.5 m³/h aktiviert und bei Messwerten < 29.5 m³/h wieder deaktiviert.

```
Funktionen\Ereignistrigger\Rx Freigeben\Quellgröße\...\Bereichsmitte
```

- Geben Sie den Wert für die Mitte des Bereichs ein, in dem der Ereignistrigger geschaltet werden soll.
- Drücken Sie ENTER.

```
Funktionen\Ereignistrigger\Rx Freigeben\Quellgröße\...\Bereichsbreite
```

- Geben Sie den Wert für die Breite des Bereichs ein, in dem der Ereignistrigger geschaltet werden soll.
- Drücken Sie ENTER.

Beispiel

Funktion: Außerhalb Bereich

Bereichsmitte: 100 m³/h

Bereichsbreite: 40 m³/h

Der Ereignistrigger schaltet, wenn der Messwert unter 80 m³/h oder über 120 m³/h liegt.

Festlegen der Schaltverzögerung

```
Funktionen\Ereignistrigger\Rx Freigeben\Quellgröße\...\Verzögerungszeit
```

- Geben Sie ein Zeitintervall ein, nach dessen Ablauf der Ereignistrigger schalten soll, wenn das Ereignis eingetreten ist.
- Drücken Sie ENTER.

```
Funktionen\Ereignistrigger\Rx Freigeben\Quellgröße\...\Ausfallverzögerung
```

- Geben Sie ein Zeitintervall ein, nach dessen Ablauf bei Ausfall der Messung der Ereignistrigger deaktiviert wird.
- Drücken Sie ENTER.

18.6.1 Scheinbare Schaltverzögerung

Die Messwerte und Mengenzählerwerte werden gerundet angezeigt je nach der eingestellten Anzahl der Dezimalstellen. Die Grenzwerte werden jedoch mit den nicht gerundeten Messwerten verglichen. Deshalb kann es bei einer sehr kleinen Änderung des Messwerts (kleiner als die angezeigten Dezimalstellen) zu einer scheinbaren Schaltverzögerung kommen. Die Schaltgenauigkeit des Ereignistriggers ist in diesem Fall größer als die Genauigkeit der Anzeige.

18.6.2 Zurücksetzen und Initialisieren der Ereignistrigger

Nach einer Initialisierung des Messumformers werden alle Ereignistrigger deaktiviert.

Ereignistrigger, deren Schaltbedingung noch erfüllt ist, werden nach 1 s wieder aktiviert. Diese Funktion wird verwendet, um Ereignistrigger vom Typ HALTEND zurückzusetzen, wenn die Schaltbedingung nicht mehr erfüllt ist.

Wenn eine Messung gestoppt wird, werden alle Ereignistrigger deaktiviert und die dazugehörigen Prozessausgänge stromlos geschaltet, unabhängig vom programmierten Ruhezustand.

18.6.3 Ereignistrigger während der Messung

Ein Ereignistrigger mit der Schaltbedingung MAX ($x > \text{Grenzwert}$), MIN ($x < \text{Grenzwert}$), Im Bereich oder Außerh. Bereich wird max. einmal pro Sekunde aktualisiert, um ein ständiges Schalten des Ereignistriggers (beim Schwanken der Messwerte um den Wert der Schaltbedingung) zu vermeiden.

Ein Ereignistrigger mit der Schaltbedingung ERR ($x = \text{Ausfall}$) wird bei Messausfall aktiviert.

Ein Ereignistrigger vom Typ Nicht haltend wird aktiviert, wenn die Schaltbedingung erfüllt ist. Er wird deaktiviert, wenn die Schaltbedingung nicht mehr erfüllt ist. Er bleibt aber min. 1 s aktiviert, auch wenn die Schaltbedingung kürzer erfüllt ist.

Ein Ereignistrigger vom Typ Haltend wird aktiviert, wenn die Schaltbedingung erfüllt ist. Er bleibt aktiviert, auch wenn die Schaltbedingung nicht mehr erfüllt ist.


Ein Ereignistrigger vom Typ Kurzzeitig haltend wird aktiviert, wenn die Schaltbedingung erfüllt ist. Im Menüpunkt Halte-Intervall wird die Zeit festgelegt, nach der das Deaktivieren erfolgt.

18.6.4 Zustandsanzeige der Ereignistrigger

Hinweis!

Das Schalten der Ereignistrigger wird weder akustisch noch auf der Anzeige signalisiert.



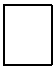
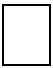










Der Zustand der Ereignistrigger wird während der Messung angezeigt.

- Scrollen Sie mit Taste , bis der Zustand der Ereignistrigger in der zweiten Zeile von unten angezeigt wird.

Die Zustandsanzeige der Ereignistrigger ist folgendermaßen aufgebaut:

$R_x = \boxed{} \boxed{} \boxed{}$, wobei x die Nummer des Ereignistriggers und $\boxed{}$ ein Piktogramm nach Tab. 18.3 ist.


Tab. 18.3: Piktogramme für die Zustandsanzeige der Ereignistrigger

	Nr.		Funktion (Schaltbedingung)	Typ (Rückstellverhalten)	aktueller Zustand
R		=			
	1		MAX ($x > \text{Grenzwert}$)	 Nicht haltend	 deaktiviert (Zustand falsch)
	2		MIN ($x < \text{Grenzwert}$)	 Haltend	 aktiviert (Zustand wahr)
	3		Im Bereich	 Kurzzeitig haltend	
	4		Außerh. Bereich		
			ERR ($x = \text{Ausfall}$)		

Beispiel

$R_1 = \boxed{\uparrow} \boxed{\text{puls}} \boxed{1}$


18.7 Ereignisprotokoll

Wenn ein Fehler auftritt, wird durch das Symbol  in der ersten Zeile eine Fehlermeldung signalisiert. Die Fehlermeldung kann angezeigt werden.

Speicherung\Ereignisprotokoll

- Wählen Sie im Menü **Speicherung** den Menüpunkt **Ereignisprotokoll**.
- Drücken Sie **ENTER**.

Es wird eine Liste aller Fehlermeldungen seit dem letzten Einschalten des Messumformers angezeigt.

- Wählen Sie durch Scrollen mit Taste  eine Fehlermeldung aus.
- Drücken Sie **ENTER**.

Auf dem Display wird die Fehlerursache angezeigt.

Hinweis!

Nach dem Auslesen des Ereignisprotokolls wird das Symbol für Fehlermeldung auf dem Display gelöscht, auch wenn der Fehler noch nicht behoben ist.

Das Ereignisprotokoll wird nach einem Neustart des Messumformers gelöscht.

19 Einstellungen

19.1 Dialoge und Menüs

Sonstiges\Dialoge/Menüs

- Wählen Sie im Menü `Sonstiges` den Menüpunkt `Dialoge/Menüs` aus.
- Drücken Sie ENTER.

Rohrumfang

Sonstiges\Dialoge/Menüs\Rohrumfang

- Drücken Sie ENTER, bis der Menüpunkt `Rohrumfang` erscheint.
- Wählen Sie `Ja`, wenn im Menü `Parameter` der `Rohrumfang` anstelle des Rohrdurchmessers eingegeben werden soll.
- Drücken Sie ENTER.

Wenn `Ja` für `Rohrumfang` ausgewählt wurde, wird im Menü `Parameter` trotzdem nach dem Rohraußendurchmesser gefragt.

- Geben Sie den Wert 0 (Null) ein. Der Menüpunkt `Rohrumfang` wird angezeigt.
- Drücken Sie ENTER.

Der Wert im Menüpunkt `Rohrumfang` wird aus dem zuletzt angezeigten Rohraußendurchmesser berechnet.

Beispiel: $100 \text{ mm} \cdot \pi = 314.2 \text{ mm}$

- Geben Sie den `Rohrumfang` ein. Die Grenzwerte für den `Rohrumfang` werden aus den Grenzwerten für den Rohraußendurchmesser berechnet.
- Drücken Sie ENTER.

Beim nächsten Abarbeiten des Menüs `Parameter` wird der Rohraußendurchmesser angezeigt, der sich aus dem zuletzt eingegebenen `Rohrumfang` ergibt.

Beispiel: $180 \text{ mm} : \pi = 57.3 \text{ mm}$

Ummantelung

Wenn das Rohr eine Ummantelung hat, müssen im Menü `Parameter` die Materialparameter der Ummantelung eingegeben werden.

Sonstiges\Dialoge/Menüs\Ummant. editierbar

- Drücken Sie ENTER, bis der Menüpunkt `Ummant. editierbar` angezeigt wird.
- Wählen Sie `Ja`, wenn das Rohr eine Ummantelung hat.
- Drücken Sie ENTER.

Auskleidung 2

Wenn das Rohr eine zweite Auskleidung hat, müssen im Menü `Parameter` die Materialparameter der zweiten Auskleidung eingegeben werden.

Sonstiges\Dialoge/Menüs\Auskleid. 2 editierbar

- Drücken Sie ENTER, bis der Menüpunkt `Auskleid. 2 editierbar` angezeigt wird.
- Wählen Sie `Ja`, wenn das Rohr 2 Auskleidungen hat.
- Drücken Sie ENTER.

Messstellennummer

Sonstiges\Dialoge/Menüs\Messstellennummer

- Drücken Sie ENTER, bis der Menüpunkt `Messstellennummer` angezeigt wird.
- Wählen Sie `Zahl`, wenn die Messstelle nur durch Ziffern bezeichnet werden soll. Wählen Sie `Text`, wenn die Messstelle nur durch Buchstaben bezeichnet werden soll.
- Drücken Sie ENTER.

Fehlerverzögerung

Die Fehlerverzögerung ist die Zeit, nach deren Ablauf ein Fehlerwert an einen Ausgang gesendet wird, wenn keine gültigen Messwerte verfügbar sind.

Sonstiges\Dialoge/Menüs\Fehlerverzögerung

- Drücken Sie ENTER, bis der Menüpunkt Fehlerverzögerung angezeigt wird.
- Wählen Sie Editieren, um eine Fehlerverzögerung einzugeben. Wählen Sie Dämpfung, wenn die Dämpfungszahl als Fehlerverzögerung verwendet werden soll.
- Drücken Sie ENTER.

Temperaturkorrektur

Sonstiges\Dialoge/Menüs\Tx Temperatur-Offset

- Drücken Sie ENTER, bis der Menüpunkt Tx Temperatur-Offset angezeigt wird.
- Wählen Sie Ja, um die Eingabe einer Temperaturkorrektur für jeden Temperatureingang freizugeben.
- Drücken Sie ENTER.

Sensorabstand

Sonstiges\Dialoge/Menüs\Sensorabstand

- Drücken Sie ENTER, bis der Menüpunkt Sensorabstand angezeigt wird.
- Wählen Sie Benutzerdefiniert, wenn immer an derselben Messstelle gearbeitet wird. Wählen Sie Automatisch, wenn die Messstelle häufig gewechselt wird.
- Drücken Sie ENTER.


Im Menü Messung wird der empfohlene Sensorabstand in Klammern angezeigt, darunter der eingegebene Sensorabstand.

Schallgeschwindigkeit des Referenzfluids

Sonstiges\Dialoge/Menüs\c Fluid vergleichen

- Drücken Sie ENTER, bis der Menüpunkt c Fluid vergleichen angezeigt wird.
- Wählen Sie Ja, wenn die Differenz $\Delta c = c_{\text{mea}} - c_{\text{ref}}$ zwischen den beiden Schallgeschwindigkeiten während der Messung angezeigt werden soll. c_{ref} ist die berechnete Schallgeschwindigkeit des Fluids bei gleichen Prozessbedingungen (z.B. Temperatur, Druck).
- Drücken Sie ENTER.

c Fluid vergleichen kann auch während der Messung aktiviert/deaktiviert werden und wirkt sofort auf die Anzeige der Messwerte.

- Scrollen Sie während der Messung mit Taste  zur Anzeige von Δc .

Letzten Wert anzeigen

Sonstiges\Dialoge/Menüs\Letzten Wert anzeig.

- Drücken Sie ENTER, bis der Menüpunkt Letzten Wert anzeig. angezeigt wird.
- Wählen Sie Ja, um den letzten gültigen Messwert anzuzeigen.
- Drücken Sie ENTER.

Wenn Ja ausgewählt wurde und während der Messung kein gültiger Messwert ausgegeben werden kann, wird der letzte gültige Wert angezeigt. Hinter diesem Wert erscheint dann ein Fragezeichen.

Umschaltzeit

Wenn im Menü `Parameter` für die Konfiguration der Messstelle 1 `Messstelle (AB)` oder 2 `Messstellen (A|B)` ausgewählt ist, kann das Zeitintervall festgelegt werden, nach dem der Messumformer während der Messung zwischen den einzelnen Messkanälen umschaltet. Der voreingestellte Wert beträgt 3 s.

Sonstiges\Dialoge\Menüs\Umschaltzeit

- Drücken Sie ENTER, bis der Menüpunkt `Umschaltzeit` angezeigt wird.
- Wenn Sie nicht mit dem voreingestellten Wert arbeiten möchten, geben Sie einen anderen Wert für die Umschaltzeit ein.
- Drücken Sie ENTER.

Dieser Wert bleibt gespeichert, bis eine neue Umschaltzeit eingegeben wird.

Primärer Anzeigewert

Sonstiges\Dialoge\Menüs\Primärer Anzeigewert

- Drücken Sie ENTER, bis der Menüpunkt `Primärer Anzeigewert` angezeigt wird.
- Wählen Sie `Durchflussgröße`, wenn während der Messung der Wert der ausgewählten Messgröße als primärer Anzeigewert im Display angezeigt werden soll. Wählen Sie `Mengenzähler`, wenn während der Messung der Wert des Mengenzählers als primärer Anzeigewert im Display angezeigt werden soll.
- Drücken Sie ENTER.

Ausschalten der Hintergrundbeleuchtung

Sonstiges\Dialoge\Menüs\Licht automatisch aus

- Drücken Sie ENTER, bis der Menüpunkt `Licht automatisch aus` angezeigt wird.
- Wählen Sie `Ja`, wenn Sie die automatische Abschaltung der Hintergrundbeleuchtung aktivieren wollen.
- Drücken Sie ENTER.

Wenn die automatische Abschaltung der Hintergrundbeleuchtung aktiviert wurde, wird die Hintergrundbeleuchtung nach 30 s ausgeschaltet. Wenn eine Taste gedrückt oder das USB-Kabel angeschlossen wird, wird die Hintergrundbeleuchtung wieder eingeschaltet.

19.2 Messmodi

Sonstiges\Messung\Messmodi

- Wählen Sie im Menü `Sonstiges` den Menüpunkt `Messung` aus.
- Drücken Sie ENTER.
- Wählen Sie den Menüpunkt `Messmodi` aus.
- Drücken Sie ENTER.

Synchrone Mehrkanalmessung

Sonstiges\Messung\Messmodi\Synch. Mehrkanalmess.

- Drücken Sie ENTER, bis der Menüpunkt `Synch. Mehrkanalmess.` angezeigt wird.
- Wählen Sie `Ein`, um die synchrone Mehrkanalmessung zu aktivieren. Wählen Sie `Aus`, um sie zu deaktivieren.
- Drücken Sie ENTER.

FastFood-Modus

Sonstiges\Messung\Messmodi\FastFood freigeben

- Drücken Sie ENTER, bis der Menüpunkt `FastFood freigeben` angezeigt wird.
- Wählen Sie `Ein`, um den FastFood-Modus freizugeben. Wählen Sie `Aus`, um ihn zu sperren.
- Drücken Sie ENTER.

Diese Anzeige erscheint nicht, wenn die synchrone Mehrkanalmessung aktiviert ist.

19.3 Messeinstellungen

Sonstiges\Messung\Messeinstellungen

- Wählen Sie im Menü **Sonstiges** den Menüpunkt **Messung** aus.
- Drücken Sie ENTER.
- Wählen Sie den Menüpunkt **Messeinstellungen** aus.
- Drücken Sie ENTER.

Mehrpunktkalibrierung

Durch Mehrpunktkalibrierung ist es möglich, sehr genaue Messergebnisse auszugeben. Grundlage für die Mehrpunktkalibrierung sind Kalibrierkurven von Messwertreihen.

Sonstiges\Messung\Messeinstellungen\Mehrpunktkalibrierung

- Drücken Sie ENTER, bis der Menüpunkt **Mehrpunktkalibrierung** erscheint.
- Wählen Sie **Ein**, wenn die Mehrpunktkalibrierung aktiviert werden soll. Wählen Sie **Aus**, wenn sie deaktiviert werden soll (Voreinstellung: **Aus**).
- Drücken Sie ENTER.

Wenn Sie **Ein** ausgewählt haben, muss im Menüpunkt **Kalibrierung\Mehrpunktkalibrierung** eine Messwertreihe eingegeben werden.

Schnelle Dämpfung

Wenn **Schnelle Dämpfung** aktiviert ist, ist jeder angezeigte Messwert ein Mittelwert über die letzten x Sekunden, wobei x die Dämpfungszahl ist. Die Anzeige benötigt daher x Sekunden, um vollständig auf eine Änderung des Durchflusses zu reagieren.

Wenn **Schnelle Dämpfung** deaktiviert ist, wird die Dämpfung als Tiefpass erster Ordnung berechnet, d.h. Messwertänderungen werden in Form eines exponentiellen Zeitverlaufs im Messergebnis wirksam.

Sonstiges\Messung\Messeinstellungen\Schnelle Dämpfung

- Drücken Sie ENTER, bis der Menüpunkt **Schnelle Dämpfung** erscheint.
- Wählen Sie **Aus**, um die schnelle Dämpfung zu deaktivieren. Wählen Sie **Ein**, um sie zu aktivieren (Voreinstellung: **Ein**).
- Drücken Sie ENTER.

Dynamische Dämpfung

Wenn die dynamische Dämpfung aktiviert ist, werden sprunghafte Messwertänderungen der ausgewählten Messgröße verzögerungsfrei durch den Messumformer übertragen.

Wichtig!

Die dynamische Dämpfung wirkt sich nur auf die ausgewählte Messgröße aus. Alle anderen Messgrößen werden nicht dynamisch gedämpft.

Sonstiges\Messung\Messeinstellungen\Dyn. Dämpfung

- Drücken Sie ENTER, bis der Menüpunkt **Dyn. Dämpfung** erscheint.
- Wählen Sie **Ein**, um die dynamische Dämpfung zu aktivieren. Wählen Sie **Aus**, um sie zu deaktivieren (Voreinstellung: **Aus**).
- Drücken Sie ENTER.

Wenn Sie **Ein** ausgewählt haben, muss die dynamische Dämpfung im Menüpunkt **Parameter\Dyn. Dämpfung** parametrisiert werden.

19.4 Maßeinheiten

Für Länge, Temperatur, Druck, Schallgeschwindigkeit, Dichte und kinematische Viskosität können die globalen Maßeinheiten im Messumformer eingestellt werden.

Sonstiges\Maßeinheiten

- Wählen Sie im Menü `Sonstiges` den Menüpunkt `Maßeinheiten` aus.
- Drücken Sie ENTER.
- Wählen Sie für alle Größen eine Maßeinheit aus.
- Drücken Sie ENTER.

Sonstiges\Maßeinheiten\Barreltyp

In diesem Menüpunkt kann festgelegt werden, welcher Barreltyp als Maßeinheit für den Volumenstrom angezeigt werden soll.

- Drücken Sie ENTER, bis der Menüpunkt `Barreltyp` erscheint.
- Wählen Sie einen Barreltyp aus.
- Drücken Sie ENTER.



19.5 Material- und Fluidauswahlliste

Bei Auslieferung werden alle im Messumformer gespeicherten Materialien und Fluide in Auswahllisten im Menüpunkt `Parameter\Rohrmaterial` oder `Parameter\Fluid` angezeigt.

Nicht benötigte Materialien und Fluide können der Übersichtlichkeit halber aus den Auswahllisten entfernt werden. Die entfernten Materialien und Fluide können jederzeit wieder eingefügt werden.

Ein Material/Fluid hinzufügen oder entfernen

Sonstiges\Bibliotheken\Mat.-liste verwenden

- Wählen Sie den Menüpunkt `Sonstiges\Bibliotheken\Mat.-liste verwenden` aus.
- Drücken Sie ENTER.
- Wählen Sie `Ja`, wenn ein Material zur Materialauswahlliste hinzugefügt oder aus dieser entfernt werden soll.
- Drücken Sie ENTER.
- Scrollen Sie in der Auswahlliste mit Taste .
- Drücken Sie Taste , um ein Material hinzuzufügen (+) oder zu entfernen (-).
- Drücken Sie ENTER.

Die Fluidauswahlliste kann analog dazu angepasst werden (`Sonstiges\Bibliotheken\Fluidliste verwenden`).

Alle Materialien/Fluide hinzufügen

Sonstiges\Bibliotheken\Mat.-liste verwenden

- Wählen Sie den Menüpunkt `Sonstiges\Bibliotheken\Mat.-liste verwenden` aus.
- Drücken Sie ENTER.
- Wählen Sie `Nein`, wenn alle Materialien in der Materialauswahlliste angezeigt werden sollen.
- Drücken Sie ENTER.

Die Fluidauswahlliste kann analog dazu angepasst werden (`Sonstiges\Bibliotheken\Fluidliste verwenden`).

19.6 Verwenden von Parametersätzen

19.6.1 Einführung

Parametersätze sind Datensätze, die alle Angaben für eine bestimmte Messaufgabe enthalten:

- Rohrparameter
- Sensorparameter
- Fluidparameter
- Ausgabeoptionen

Durch die Verwendung von Parametersätzen können sich wiederholende Messaufgaben einfacher und schneller durchgeführt werden. Der Messumformer kann max. 20 Parametersätze speichern.

Hinweis!

Im Lieferzustand sind keine Parametersätze gespeichert. Parametersätze werden manuell eingegeben.

Die Parameter müssen zunächst in den Menüs `Parameter` und `Sonstiges` eingegeben werden. Danach können sie als Parametersatz gespeichert werden.

```
Sonstiges\Speicher Param.-satz
```

- Wählen Sie im Menü `Sonstiges` den Menüpunkt `Speicher Param.-satz` aus.
- Drücken Sie ENTER.
- Wählen Sie den Menüpunkt `Akt. Satz speichern`.
- Drücken Sie ENTER.

```
Sonstiges\Name Parametersatz
```

- Geben Sie einen Namen ein, unter dem der Parametersatz gespeichert werden soll.
- Drücken Sie ENTER.

19.6.2 Laden eines Parametersatzes

Gespeicherte Parametersätze können für eine Messung geladen werden.

```
Sonstiges\Speicher Param.-satz\Parametersatz laden
```

- Wählen Sie den Menüpunkt `Parametersatz laden`.
- Drücken Sie ENTER.
- Wählen Sie den Parametersatz aus, der geladen werden soll.
- Drücken Sie ENTER.

19.6.3 Löschen von Parametersätzen

```
Sonstiges\Speicher Param.-satz\Param.-satz lösch.
```

- Wählen Sie den Menüpunkt `Param.-satz lösch.`.
- Drücken Sie ENTER.
- Wählen Sie den Parametersatz aus, der gelöscht werden soll.
- Drücken Sie ENTER.

19.7 Kontrast einstellen

Sonstiges\Systemeinstellungen\Display-Kontrast

- Wählen Sie im Menü `Sonstiges` den Menüpunkt `Systemeinstellungen` aus.
- Drücken Sie ENTER.
- Wählen Sie den Menüpunkt `Display-Kontrast` aus.
- Drücken Sie ENTER.

Der Kontrast der Anzeige kann mit folgenden Tasten eingestellt werden:

- Kontrast erhöhen
- CLR Kontrast verringern

- Drücken Sie ENTER.

Hinweis!

Nach einer Initialisierung des Messumformers wird die Anzeige auf mittleren Kontrast zurückgesetzt.

19.8 HotCodes

Sonstiges\Systemeinstellungen\HotCode

- Wählen Sie im Menü `Sonstiges` den Menüpunkt `Systemeinstellungen` aus.
- Drücken Sie ENTER.
- Wählen Sie den Menüpunkt `HotCode` aus.
- Drücken Sie ENTER.
- Geben Sie die den HotCode über die Tastatur ein. Für die Eingabe von Zahlen siehe Abschnitt 4.4.
- Drücken Sie ENTER.

Funktion	HotCode
Displaykontrast auf Mittelwert setzen	555000
Sprachauswahl	9090xx
Initialisierung	909000
Flussrichtungserkennung aktivieren/deaktivieren	007026
Molch-Erkennung aktivieren/deaktivieren	007028
Mengenählung auch auf unterer Displayzeile anzeigen	007032

Sprachauswahl

Die Sprachauswahl kann sowohl im Menüpunkt `Sonstiges\Systemeinstellungen\Sprache` als auch mit einem HotCode erfolgen:

Sprache	HotCode
Englisch	909044
Deutsch	909049
Französisch	909033
Spanisch	909034
Niederländisch	909031
Russisch	909007
Polnisch	909048
Türkisch	909090
Italienisch	909039
Chinesisch	909086

Nach Eingabe der letzten Ziffer wird das Hauptmenü in der gewählten Sprache angezeigt. Die gewählte Sprache bleibt nach Aus- und Wiedereinschalten des Messumformers erhalten.

19.9 Tastensperre

Eine laufende Messung kann mit einer Tastensperre vor einem unbeabsichtigten Eingriff geschützt werden.

Festlegen eines Codes für die Tastensperre

- Wählen Sie im Menü `Sonstiges` den Menüpunkt `Systemeinstellungen` aus.
- Drücken Sie ENTER.

`Sonstiges\Systemeinstellungen\Tastensperre`

- Wählen Sie den Menüpunkt `Tastensperre` aus.
- Drücken Sie ENTER.
- Geben Sie einen 6-stelligen Code für die Tastensperre ein. Für die Eingabe von Zahlen siehe Abschnitt 4.4.
- Drücken Sie ENTER.

Hinweis!

Vergessen Sie den Code für die Tastensperre nicht!

Deaktivieren der Tastensperre

`Sonstiges\Systemeinstellungen\Tastensperre`

- Wählen Sie im Menü `Sonstiges` den Menüpunkt `Systemeinstellungen` aus.
- Drücken Sie ENTER.
- Wählen Sie den Listeneintrag `Tastensperre` aus.
- Drücken Sie ENTER.
- Geben Sie einen 6-stelligen Code für die Tastensperre ein. Für die Eingabe von Zahlen siehe Abschnitt 4.4.
- Drücken Sie ENTER.

Eingriff in die Messung

Wenn die Tastensperre aktiviert ist, wird beim Drücken einer Taste die Meldung `Tastensperre` aktiviert einige Sekunden lang angezeigt.

Um eine Messung zu unterbrechen, muss die Tastensperre deaktiviert sein.

- Drücken Sie Taste BRK.
- Wählen Sie `Param. anzeigen aus`.
- Drücken Sie ENTER.
- Deaktivieren Sie die Tastensperre.

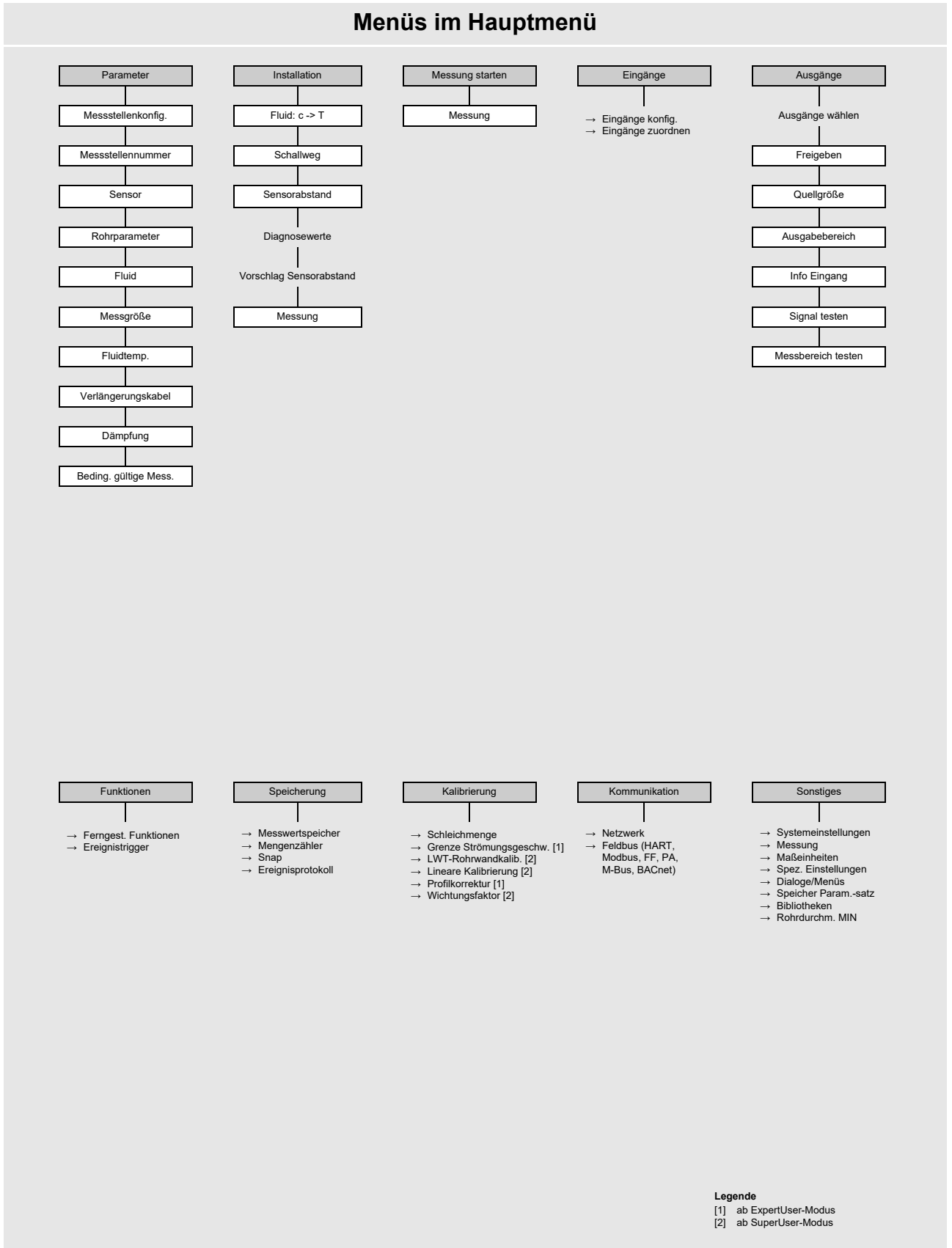
Gesperrte Funktionen bei aktivierter Tastensperre

Folgende Tabelle zeigt die Funktionen des Messumformers, die bei aktivierter Tastensperre nicht möglich sind.

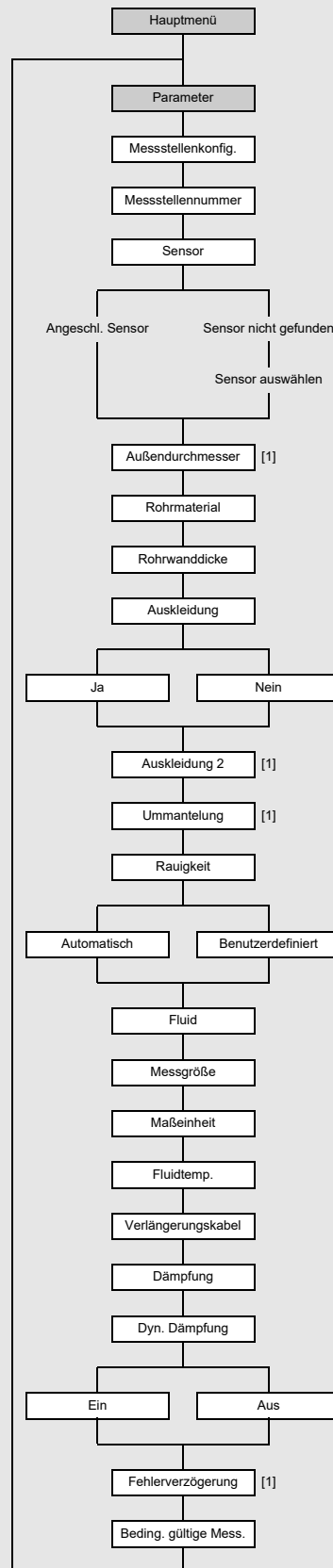
Messung nicht gestartet	Messung gestartet
<ul style="list-style-type: none"> • Parametereingabe • Ändern der Einstellungen (z.B. Messmodi) • Löschen des Messwertspeichers • Einstellen von Datum/Uhrzeit • Starten der Messung (Inbetriebnahme) 	<ul style="list-style-type: none"> • Ändern der Einstellungen, die bei laufender Messung möglich sind (z.B. Sprachauswahl) • Auslösen von Snaps • Umschalten in FastFood-Modus • Umschalten in NoiseTrek-Modus • Stoppen der Mengenzähler • Zurücksetzen der Mengenzähler • Stoppen der Messung

Anhang

A Menüstruktur



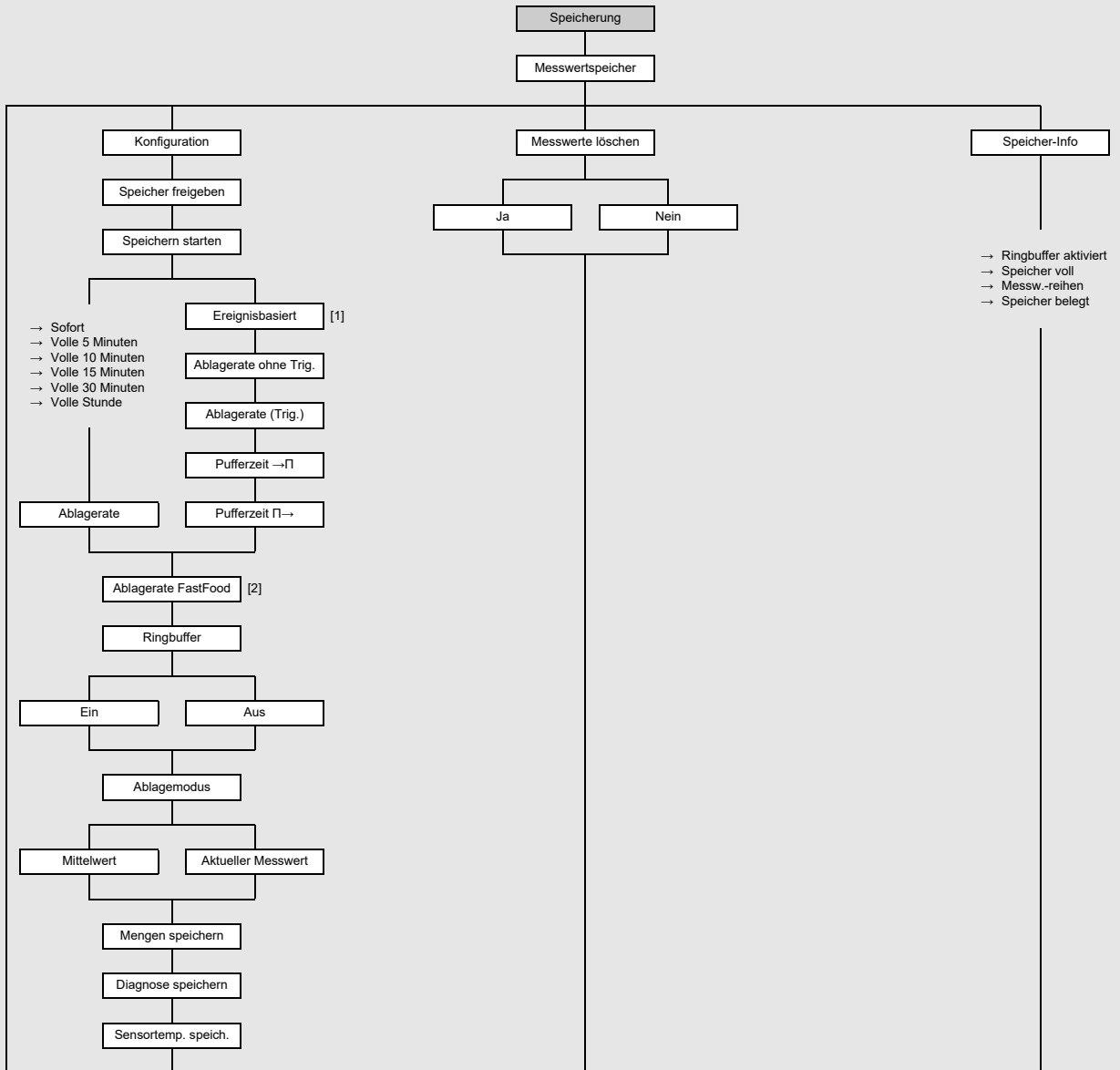
Parametereingabe



Legende

[1] nur, wenn in Sonstiges\Dialoge\Menüs freigegeben

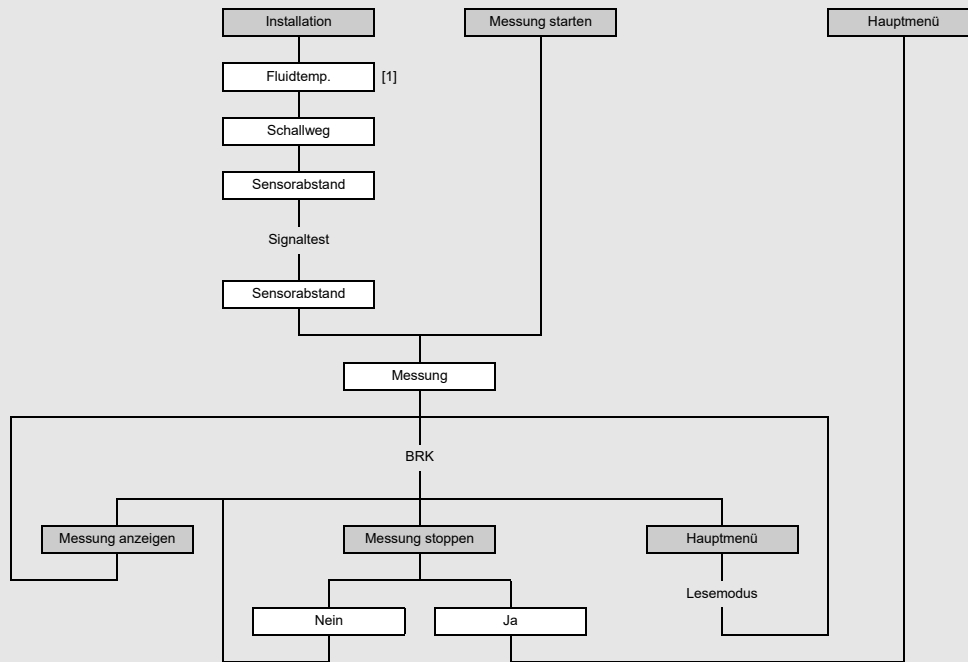
Messwertspeicher



Legende

- [1] Liste der triggerbaren Eingänge und Ereignistrigger, die parametrisiert sind
- [2] nur, wenn im Menüpunkt Sonstiges\Messung\Messmodi freigegeben

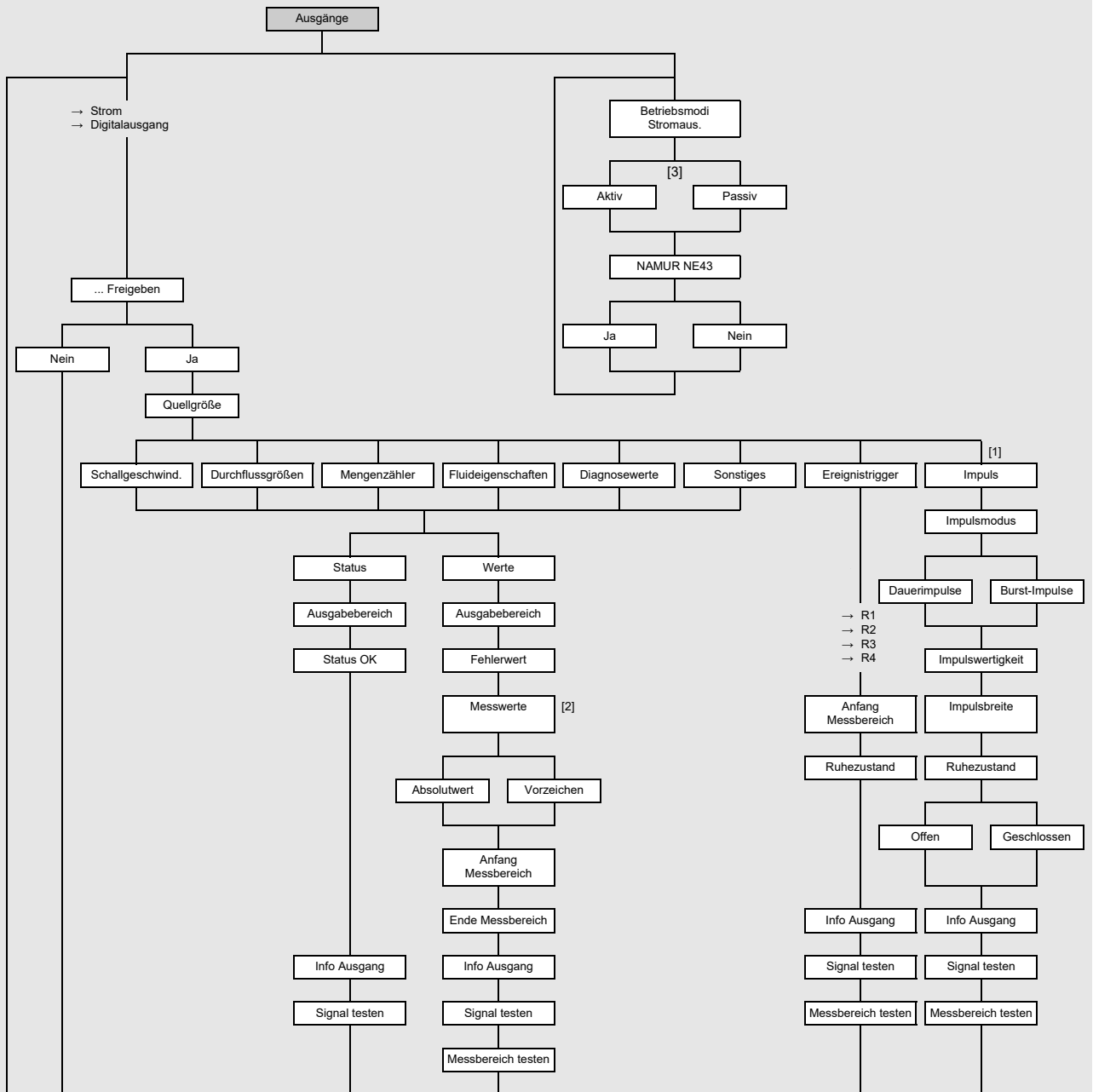
Messung starten



Legende

[1] nur, wenn in Sonstiges\Spez. Einstellungen\Fluid: c -> T freigegeben ist

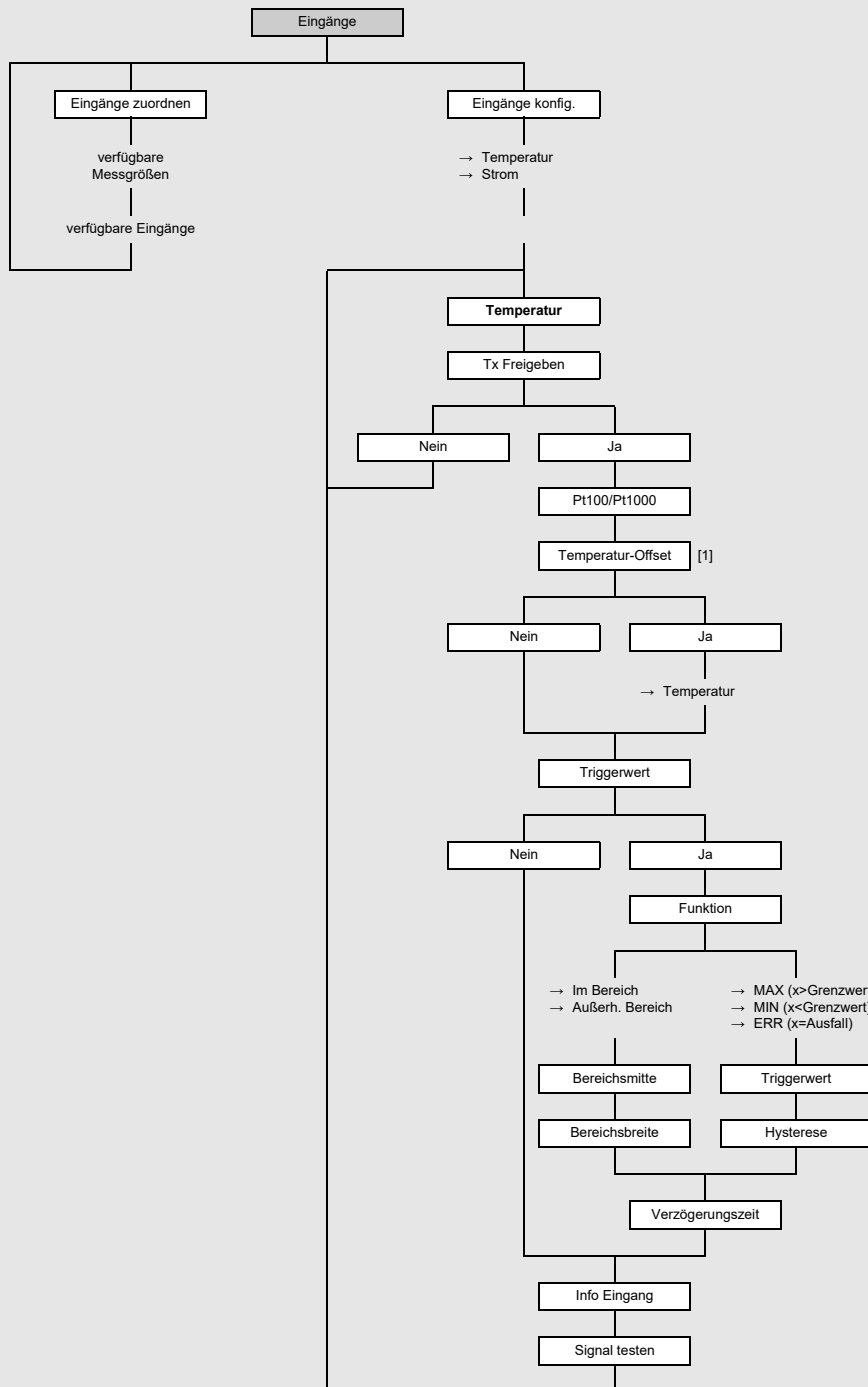
Ausgänge konfigurieren



Legende

- [1] nur für Digitalausgänge verfügbar, die Impulsausgabe unterstützen
- [2] Abfrage nur, wenn die Messgröße einen negativen Wert annehmen kann
- [3] nur, wenn schaltbare Stromausgänge verfügbar sind

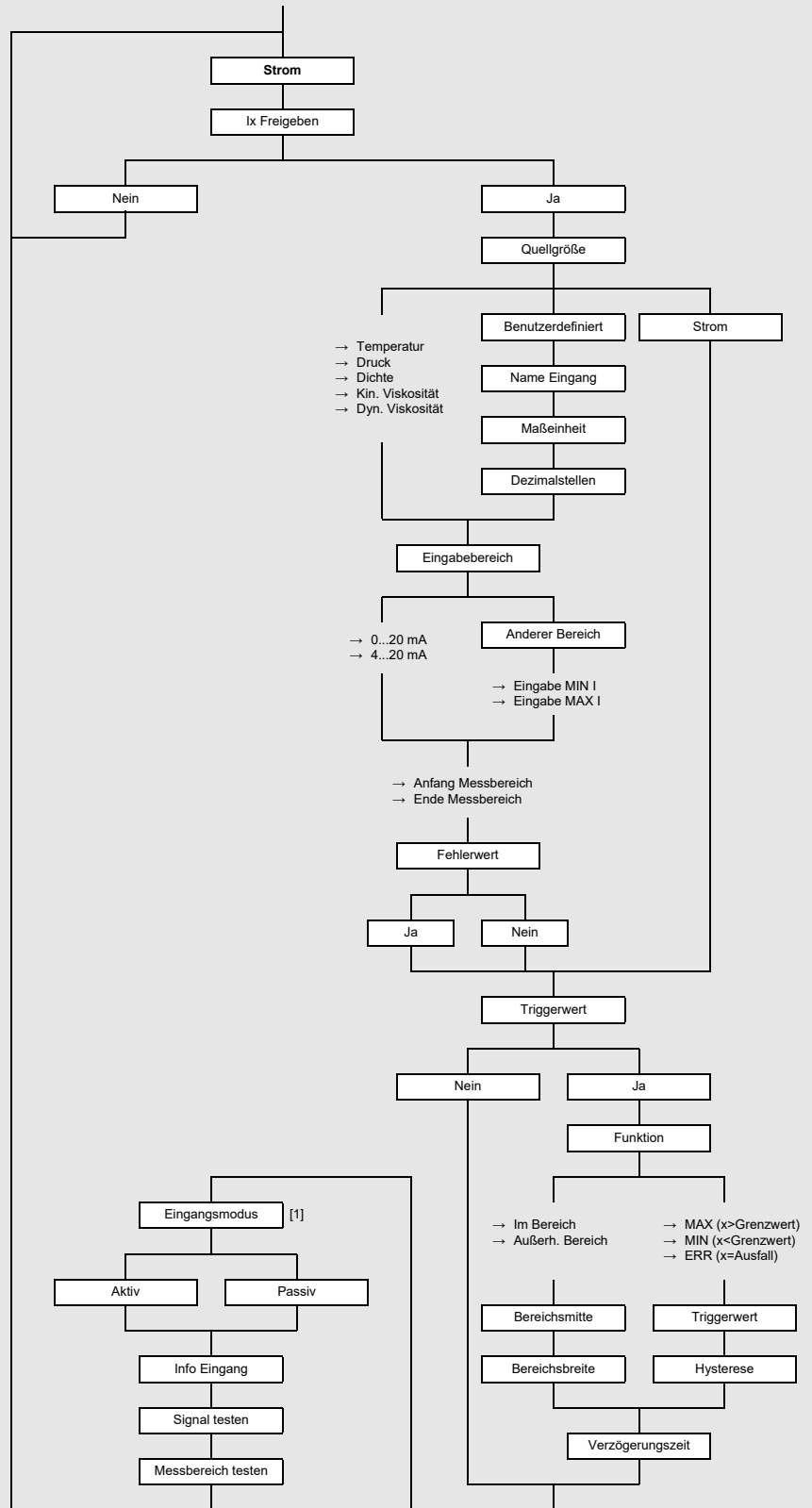
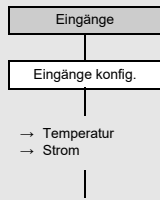
Eingänge



Legende

[1] nur, wenn in Sonstiges\Dialoge\Menüs freigegeben

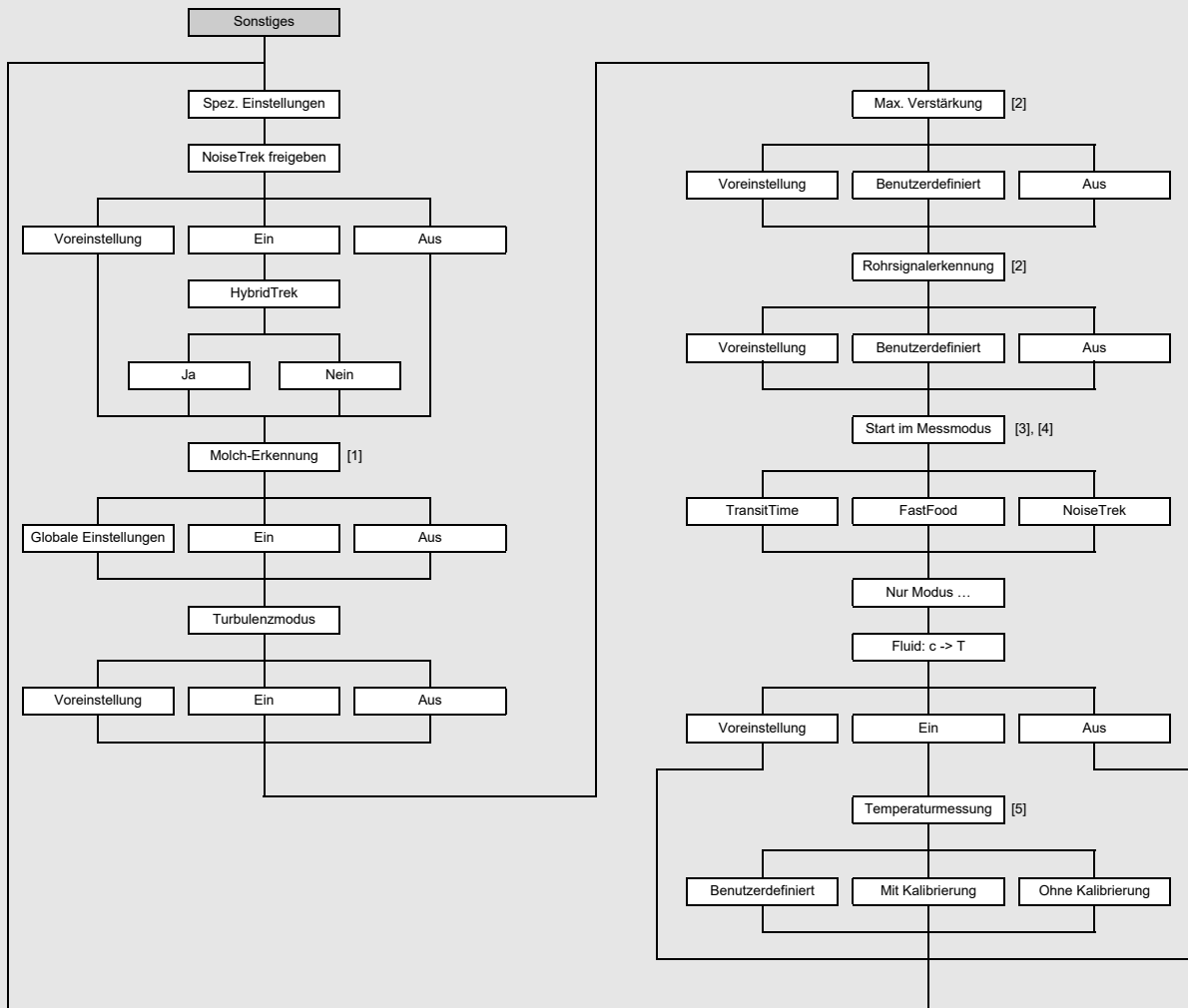
Eingänge



Legende

[1] nur, wenn von Hardware unterstützt

Spezielle Einstellungen

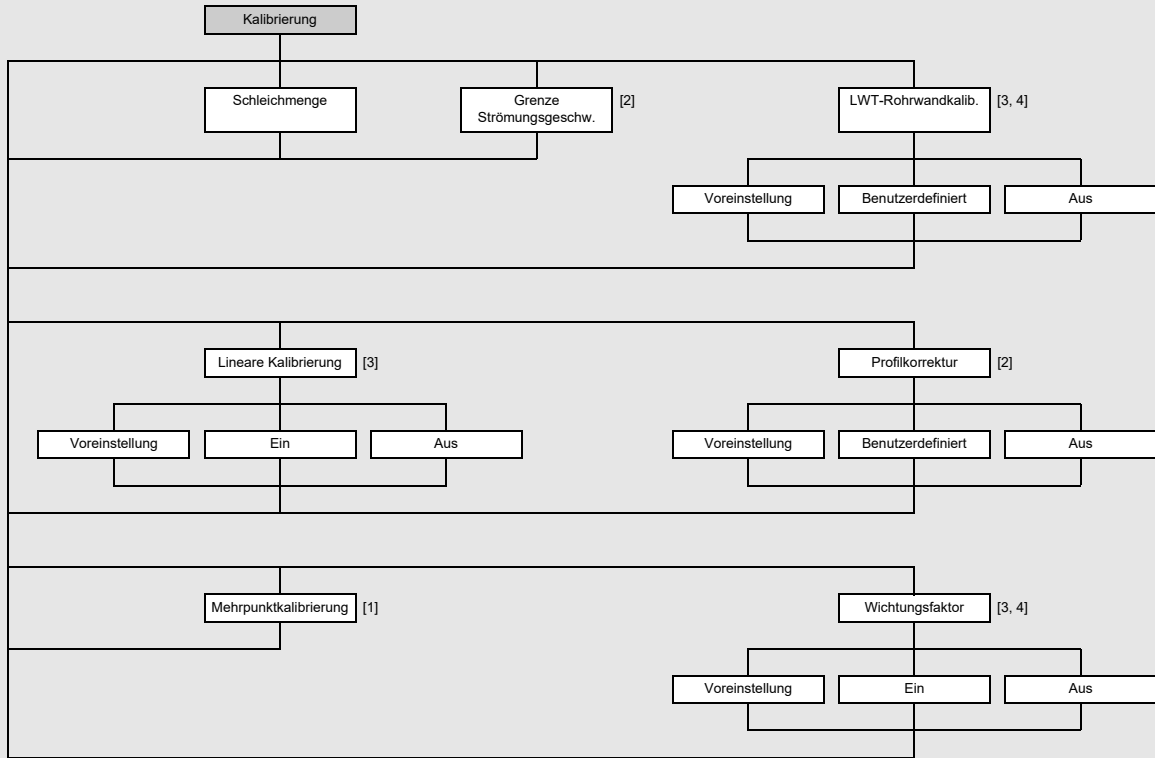


Legende

- [1] nur im SuperUser-Modus und wenn über HotCode aktiviert
- [2] nur im ExpertUser-, SuperUser- und SuperUser-erw.-Modus
- [3] nur, wenn FastFood-Modus in Sonstiges\Messung\Messmodi freigegeben oder NoiseTrek-Modus unterstützt wird
- [4] nur, wenn synchrone Mehrkanalmessung deaktiviert ist
- [5] nur im SuperUser-Modus

Kalibrierung

Wenn bei der Konfiguration der Messstelle Kanalbasierte Param. ausgewählt ist, können die Einstellungen für jeden Messkanal einzeln vorgenommen werden.

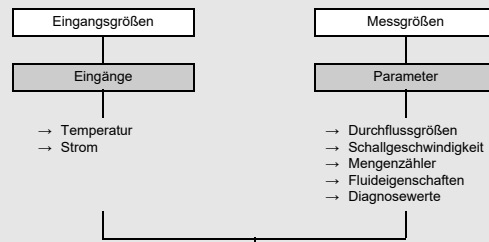


Legende

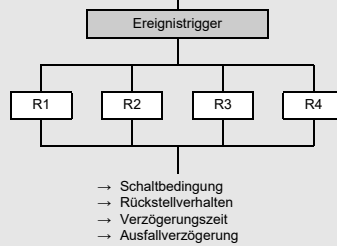
- [1] nur, wenn in Sonstiges\Messung\Messeinstellungen freigegeben
- [2] nur im ExpertUser-, SuperUser- und SuperUser-erw.-Modus
- [3] nur im SuperUser- und SuperUser-erw.-Modus
- [4] wenn bei der Konfiguration der Messstelle 1 Messstelle (AB) ausgewählt ist, kann jede Messstelle einzeln konfiguriert werden

Ereignisse – Übersicht

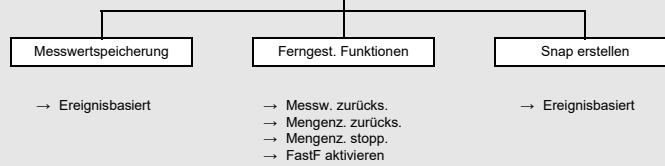
Auslöser



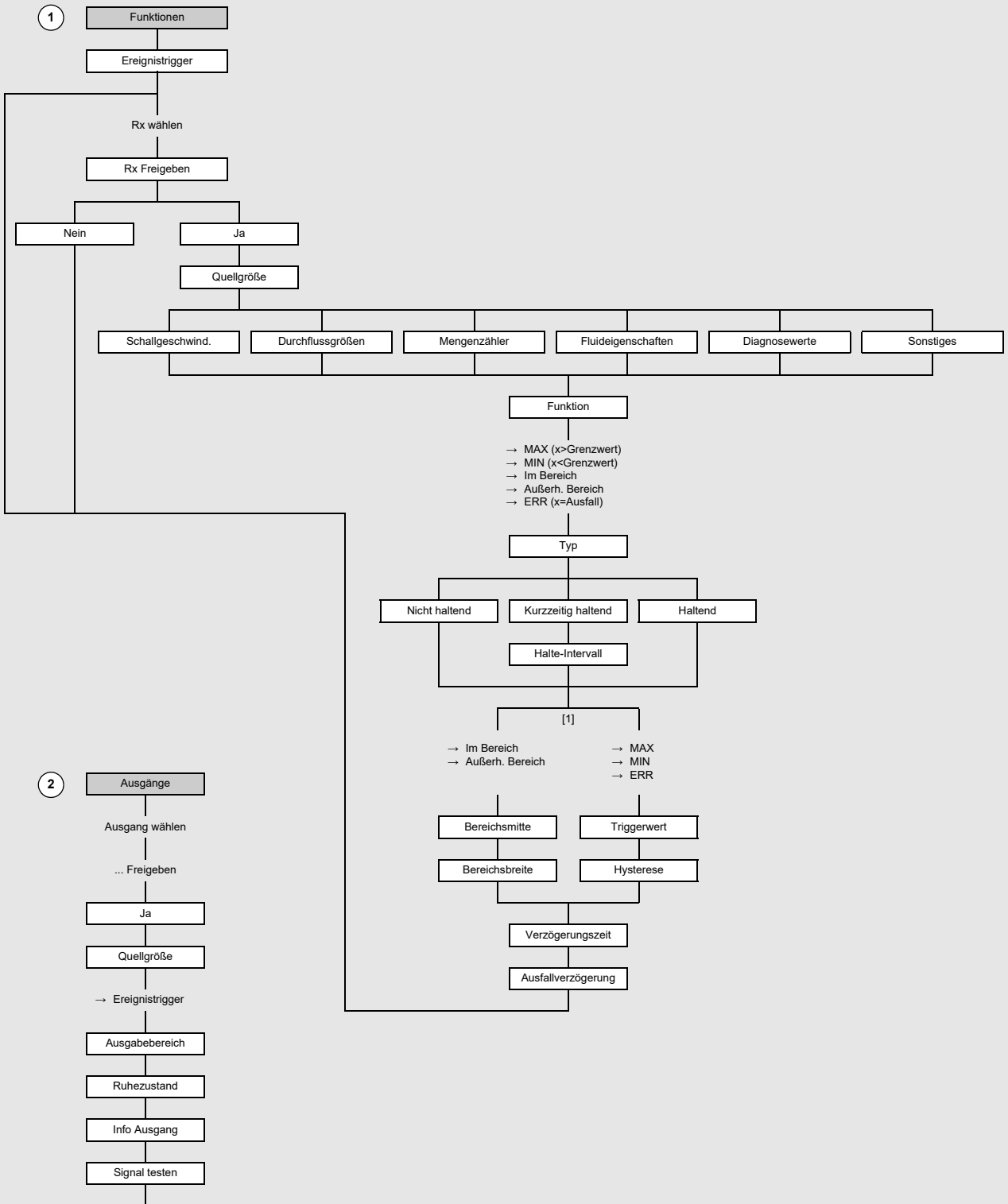
Bedingung



Aktion



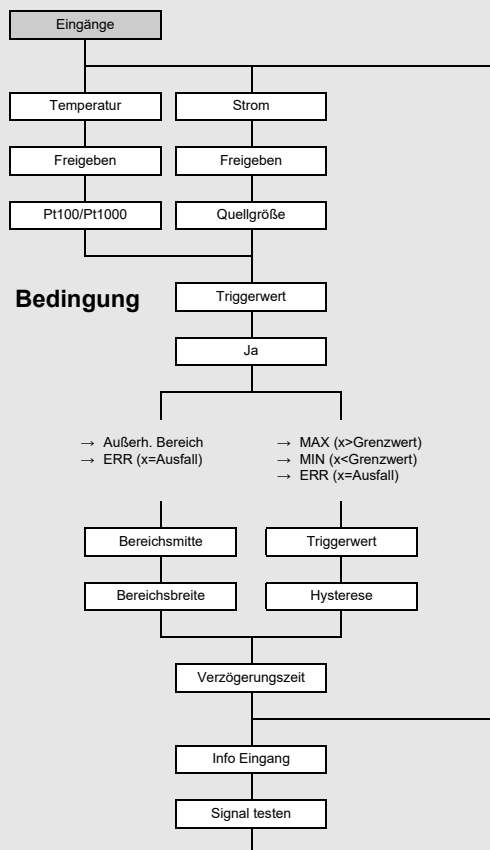
Ereignistrigger definieren



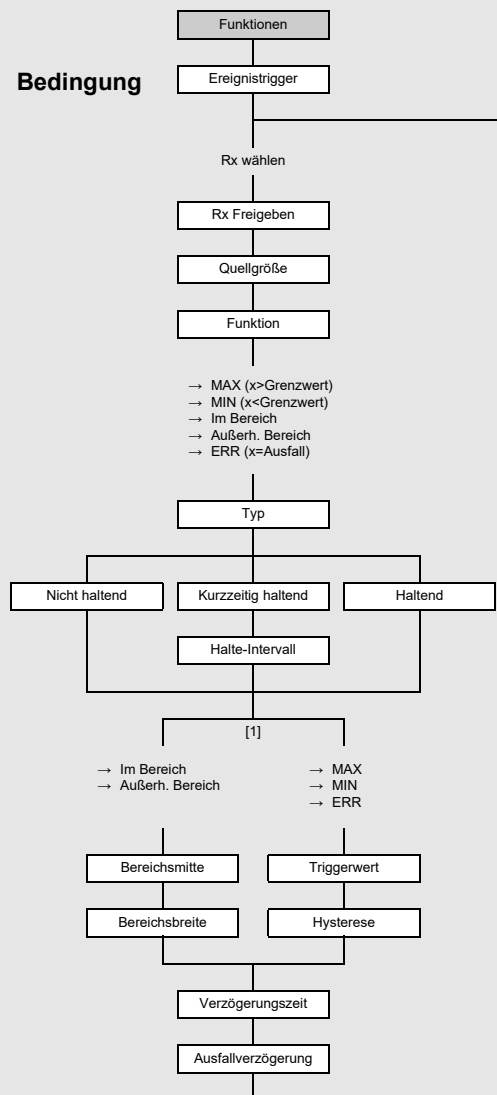
Legende
[1] von Auswahl der Funktion abhängig

Ferngesteuerte Funktionen

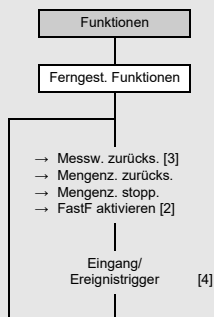
1 Auslöser



Bedingung



2 Aktion

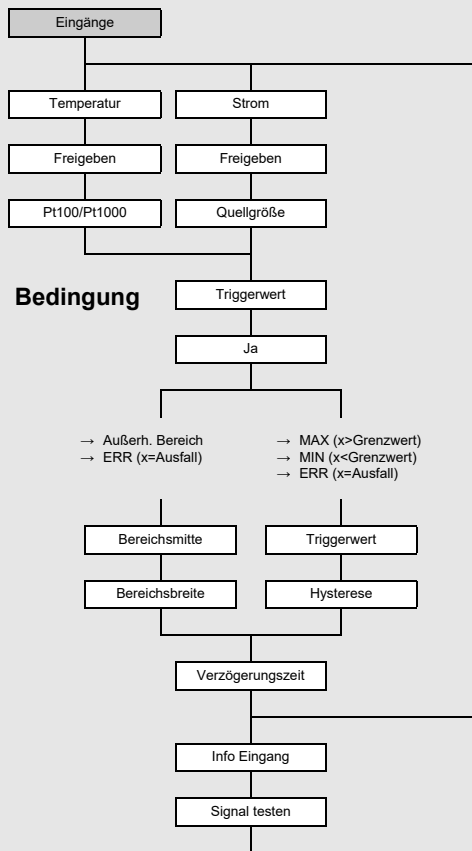


Legende

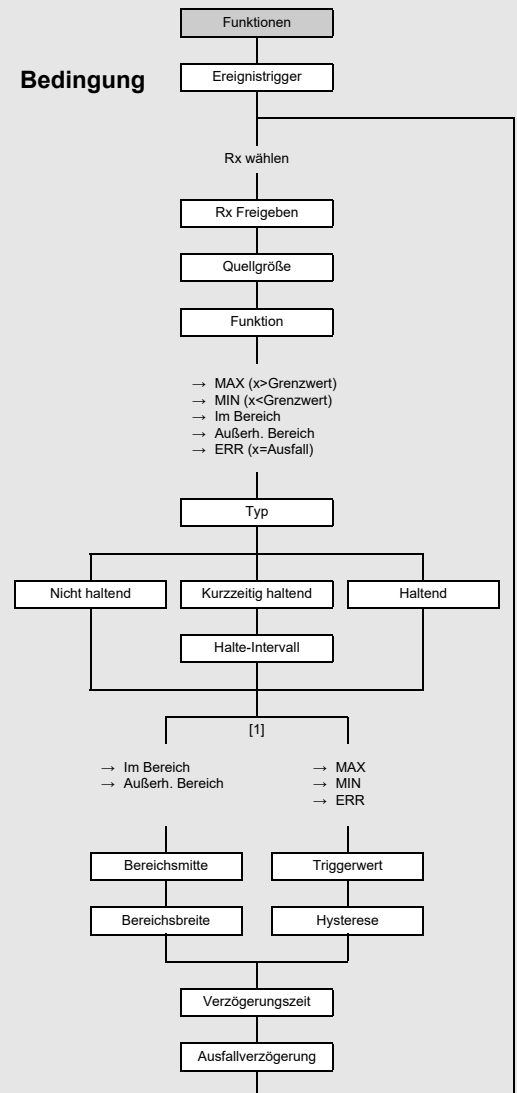
- [1] von Auswahl der Funktion abhängig
- [2] nur, wenn FastFood-Modus in Sonstiges\Messung\Messmodi freigegeben
- [3] nur über Eingänge steuerbar
- [4] Liste der triggerbaren Eingänge und Ereignistrigger, die parametrisiert wurden

Ereignisbasiertes Speichern der Messwerte

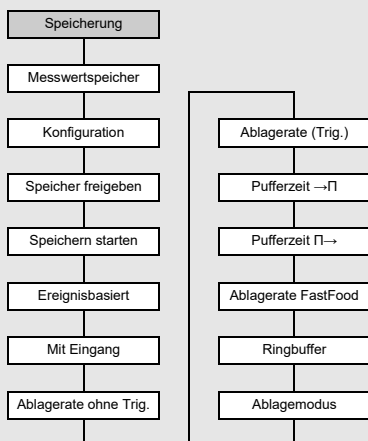
1 Auslöser



Bedingung



2 Aktion

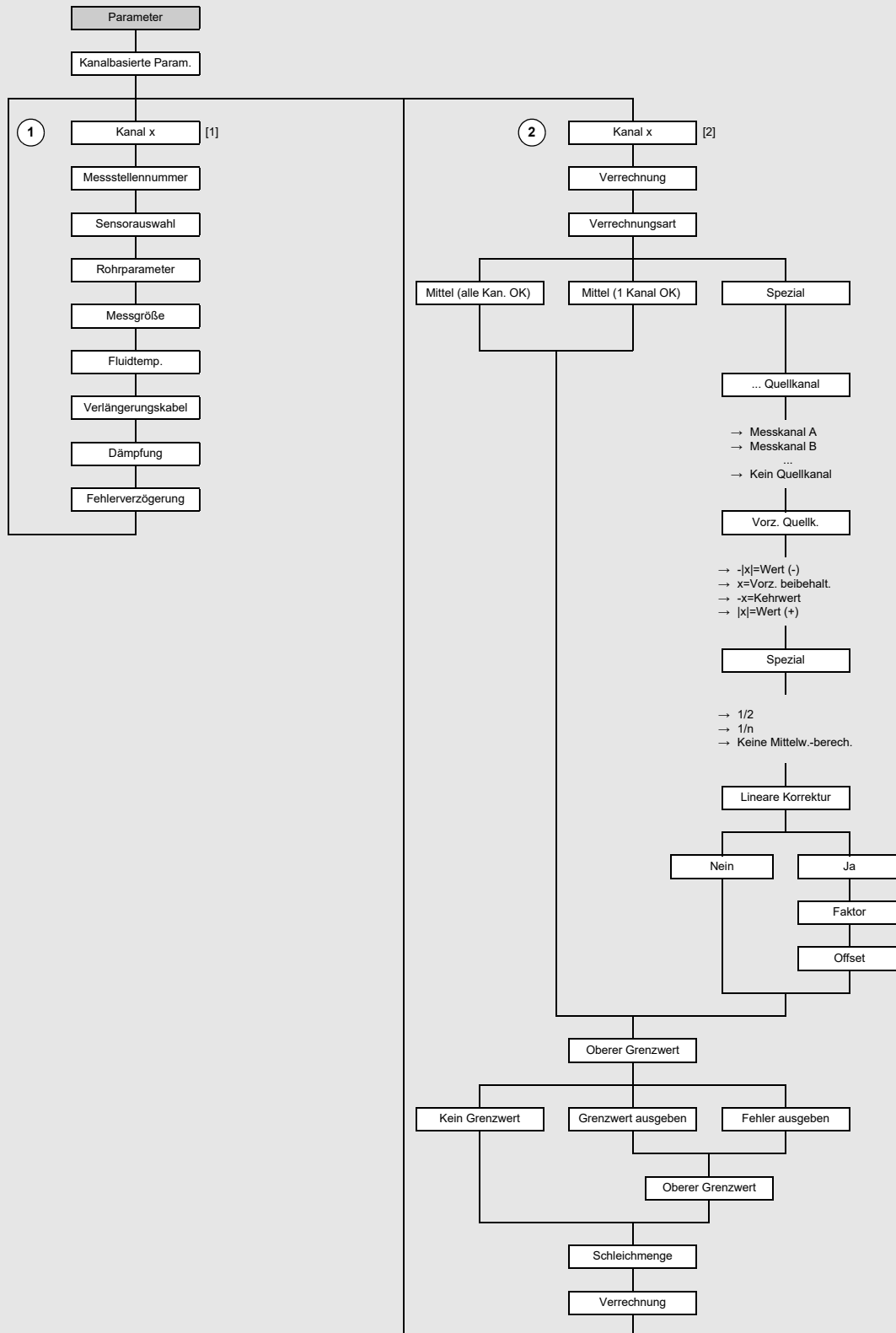


Legende

[1] von Auswahl der Funktion abhängig

Verrechnungskanäle

Diese Funktion steht nur im SuperUser- oder SuperUser erw.-Modus zur Verfügung.



Legende
 [1] verfügbare Messkanäle
 [2] Verrechnungskanäle

Beispiel 1

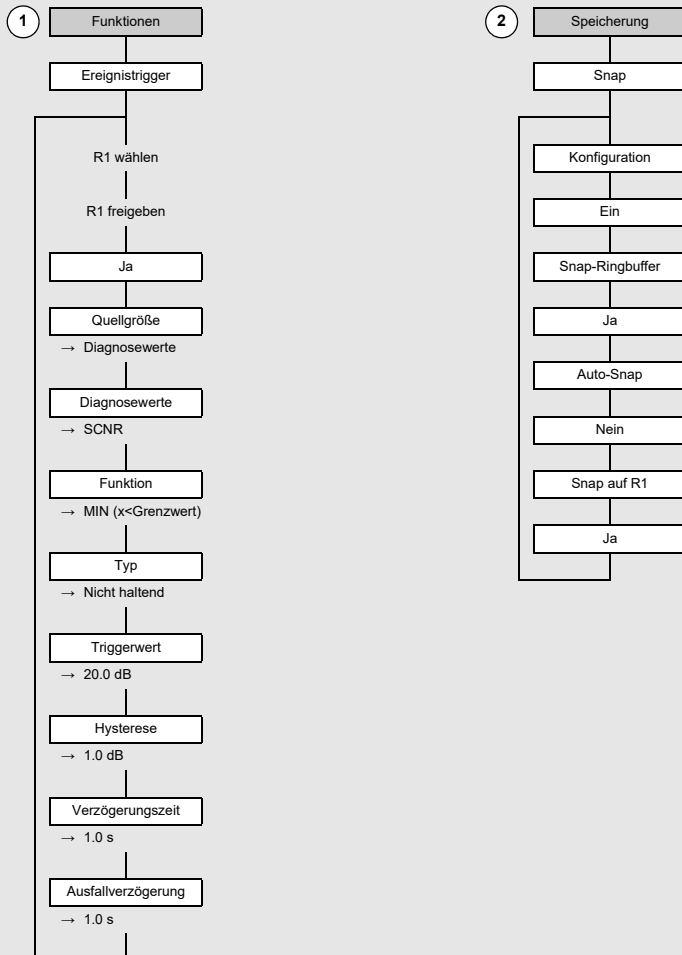
Die Diagnosewerte sollen kontrolliert werden.

Wenn der SCNR kleiner 20 dB ist, soll ein Snap ausgelöst werden.

Auslöser: SCNR < 20 dB

Bedingung: R1 mit SCNR < 20 dB

Aktion: Snap auslösen



Beispiel 2

Es soll die Ablagerate aller Mess- und Diagnosewerte in einem bestimmten Temperaturbereich geändert werden.

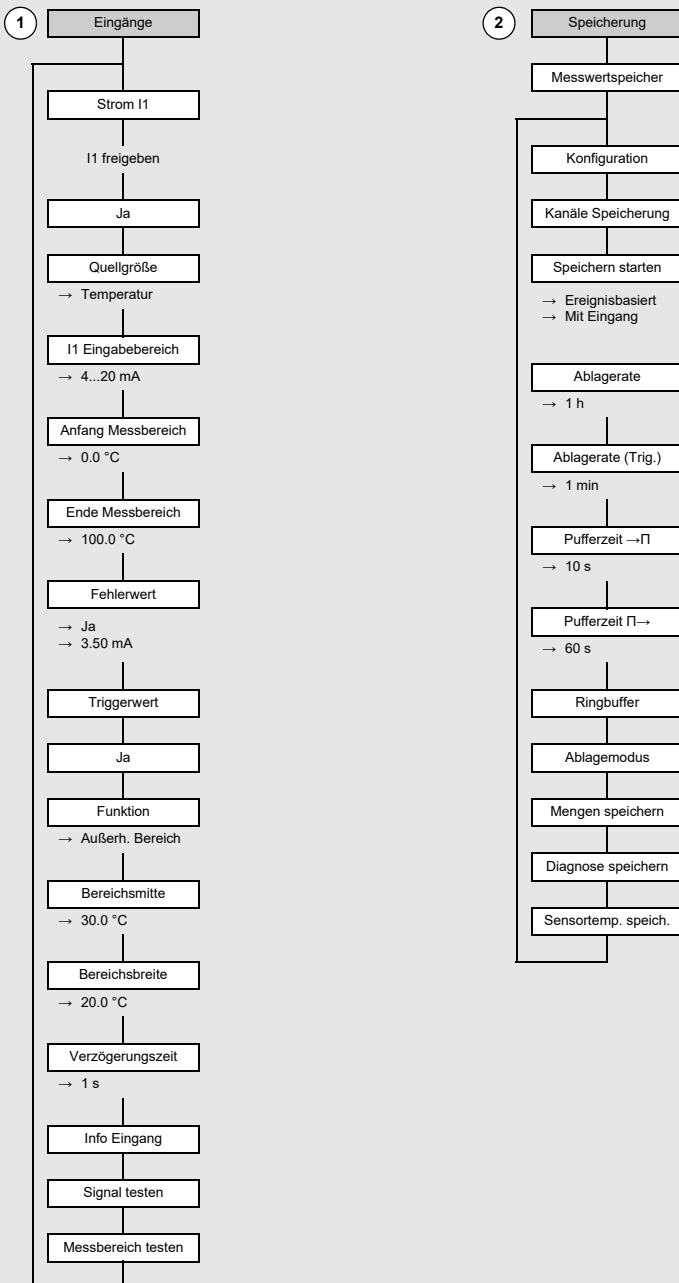
Die normale Ablagerate aller Mess- und Diagnosewerte ist 1 h. Wenn die Temperatur außerhalb des festgelegten Bereichs 20...40 °C liegt, soll die Ablagerate 1 min betragen. Dabei soll auch 10 s vor und 60 s nach dem Ereignis eine Aufzeichnung erfolgen.

Der Temperaturbereich 0...100 °C soll über einen Stromeingang 4...20 mA erfasst werden.

Auslöser: 20 °C > Fluidtemperatur > 40 °C auf Stromeingang I1

Bedingung: I1 als Triggerwert außerhalb des Bereichs 20...40 °C

Aktion: Messwerte im Temperaturbereich 20...40 °C mit einer Ablagerate von 1 h speichern



Beispiel 3

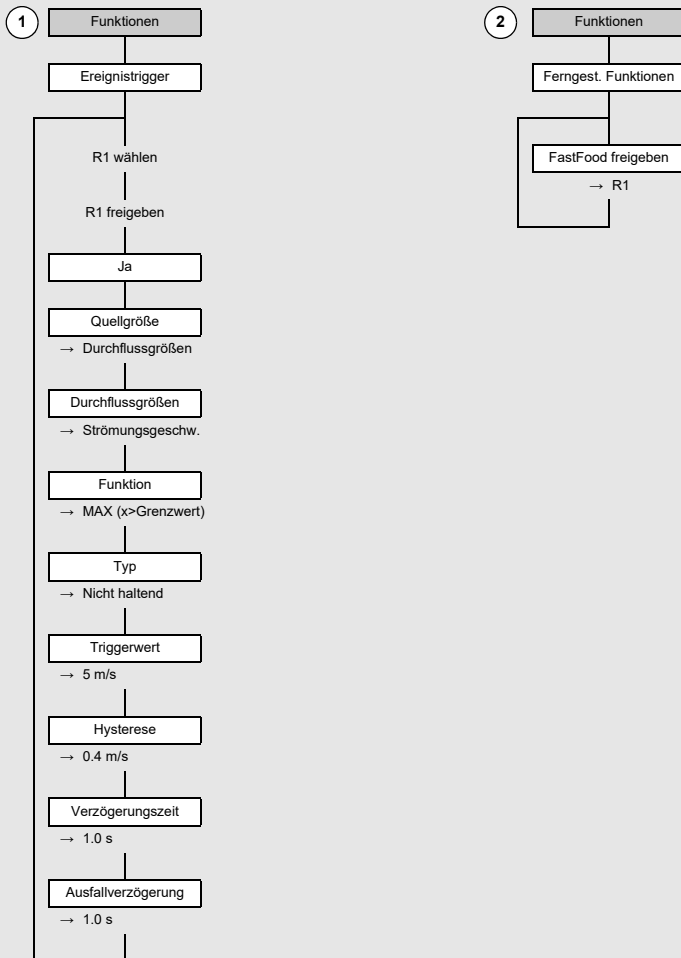
Die Strömungsgeschwindigkeit wird gemessen.

Wenn die Strömungsgeschwindigkeit ≤ 5 m/s ist, misst der Messumformer im TransitTime-Modus. Wenn die Strömungsgeschwindigkeit > 5 m/s ist, soll der Messumformer im FastFood-Modus messen.

Auslöser: Strömungsgeschwindigkeit > 5 m/s

Bedingung: R1 mit Strömungsgeschwindigkeit > 5 m/s

Aktion: Messung im FastFood-Modus



B Maßeinheiten

Länge/Rauigkeit

Maßeinheit	Beschreibung
mm	Millimeter
in	Zoll

Temperatur

Maßeinheit	Beschreibung
°C	Grad Celsius
°F	Grad Fahrenheit

Druck

Maßeinheit	Beschreibung
bar (a)	bar (absolut)
bar (g)	bar (relativ)
psi (a)	pound per square inch (absolut)
psi (g)	pound per square inch (relativ)

Dichte

Maßeinheit	Beschreibung
g/cm ³	Gramm pro Kubikzentimeter
kg/cm ³	Kilogramm pro Kubikzentimeter

Schallgeschwindigkeit

Maßeinheit	Beschreibung
m/s	Meter pro Sekunde
fps (ft/s)	foot per second

Kinematische Viskosität

Maßeinheit	Beschreibung
mm ² /s	Quadratmillimeter pro Sekunde

$$1 \text{ mm}^2/\text{s} = 1 \text{ cSt}$$

Strömungsgeschwindigkeit

Maßeinheit	Beschreibung
m/s	Meter pro Sekunde
cm/s	Zentimeter pro Sekunde
in/s	inch per second
fps (ft/s)	foot per second

Volumenstrom

Maßeinheit	Beschreibung	Voreinstellung Volumen (totalisiert) ⁽¹⁾
m ³ /d	Kubikmeter pro Tag	m ³
m ³ /h	Kubikmeter pro Stunde	m ³
m ³ /min	Kubikmeter pro Minute	m ³
m ³ /s	Kubikmeter pro Sekunde	m ³
km ³ /h	Kubikkilometer pro Stunde	km ³
ml/min	Milliliter pro Minute	l
l/h	Liter pro Stunde	l
l/min	Liter pro Minute	l
l/s	Liter pro Sekunde	l
hl/h	Hektoliter pro Stunde	hl
hl/min	Hektoliter pro Minute	hl
hl/s	Hektoliter pro Sekunde	hl
Ml/d (Megalit/d)	Megaliter pro Tag	Ml
bbbl/d ⁽⁴⁾	barrel per day	bbbl
bbbl/h ⁽⁴⁾	barrel per hour	bbbl
bbbl/m ⁽⁴⁾	barrel per minute	bbbl
bbbl/s ⁽⁴⁾	barrel per second	bbbl
USgpd (US-gal/d)	gallon per day	gal
USgph (US-gal/h)	gallon per hour	gal
USgpm (US-gal/m)	gallon per minute	gal
USgps (US-gal/s)	gallon per second	gal
KGPM (US-Kgal/m)	kilogallon per minute	kgal
MGD (US-Mgal/d)	million gallons per day	Mgal
CFD	cubic foot per day	cft ⁽²⁾
CFH	cubic foot per hour	cft
CFM	cubic foot per minute	cft
CFS	cubic foot per second	aft ⁽³⁾

⁽¹⁾ Auswahl über Parameter\Maßeinheiten

⁽²⁾ cft: cubic foot

⁽³⁾ aft: acre foot

⁽⁴⁾ Im Menüpunkt Sonstiges\Maßeinheiten\Barreltyp kann festgelegt werden, welcher Barreltyp bei der Einstellung der Maßeinheiten für Volumenstrom und totalisiertes Volumen angezeigt werden soll. Wenn der Barreltyp Imperial (UK) ausgewählt wurde, werden Imperial (UK) Gallons statt US Gallons verwendet.

1 US-gal = 3.78541 l

1 UK-gal = 4.54609 l

US Barrel Oil = 42.0 US-gal ≈ 159 l

US Barrel Wine = 31.5 US-gal ≈ 119 l

US Barrel Beer = 31.0 US-gal ≈ 117 l

Imperial (UK) Barrel = 36.0 UK-gal ≈ 164 l

Maßeinheit	Beschreibung	Voreinstellung Volumen (totalisiert) ⁽¹⁾
CCFD	hundred cubic feet per day	CCF
CCFH	hundred cubic feet per hour	CCF
MMCFD	million cubic feet per day	MMCF
MMCFH	million cubic feet per hour	MMCF
Igpd (Imp-gal/d)	gallon per day	Igal
Igph (Imp-gal/h)	gallon per hour	Igal
Igpm (Imp-gal/m)	gallon per minute	Igal
Igps (Imp-gal/s)	gallon per second	Igal
IKGM (Imp-Kgal/m)	imperial kilogallon per minute	IKG
IMGD (Imp-Mgal/d)	million imperial gallons per day	IMG

(1) Auswahl über Parameter\Maßeinheiten

(2) cft: cubic foot

(3) aft: acre foot

(4) Im Menüpunkt Sonstiges\Maßeinheiten\Barreltyp kann festgelegt werden, welcher Barreltyp bei der Einstellung der Maßeinheiten für Volumenstrom und totalisiertes Volumen angezeigt werden soll. Wenn der Barreltyp Imperial (UK) ausgewählt wurde, werden Imperial (UK) Gallons statt US Gallons verwendet.

1 US-gal = 3.78541 l

1 UK-gal = 4.54609 l

US Barrel Oil = 42.0 US-gal ≈ 159 l

US Barrel Wine = 31.5 US-gal ≈ 119 l

US Barrel Beer = 31.0 US-gal ≈ 117 l

Imperial (UK) Barrel = 36.0 UK-gal ≈ 164 l

Massenstrom

Maßeinheit	Beschreibung	Masse (totalisiert)
t/h	Tonne pro Stunde	t
t/d	Tonne pro Tag	t
kg/h	Kilogramm pro Stunde	kg
kg/min	Kilogramm pro Minute	kg
kg/s	Kilogramm pro Sekunde	kg
g/s	Gramm pro Sekunde	g
lb/d	pound per day	lb
lb/h	pound per hour	lb
lb/m	pound per minute	lb
lb/s	pound per second	lb
klb/h	kilopound per hour	klb
klb/m	kilopound per minute	klb

1 lb = 453.59237 g

1 t = 1000 kg

C Referenz

Die folgenden Tabellen dienen als Hilfe für den Anwender. Die Genauigkeit der Daten hängt von der Zusammensetzung, Temperatur und Verarbeitung des Materials ab. FLEXIM haftet nicht für Ungenauigkeiten.

C.1 Schallgeschwindigkeit ausgewählter Rohr- und Auskleidungsmaterialien bei 20 °C

Die Werte einiger dieser Materialien sind in der internen Datenbank des Messumformers gespeichert. In Spalte c_{flow} wird der Schallwellentyp (longitudinal oder transversal) angezeigt, der für die Durchflussmessung verwendet wird.

Material (Anzeige)	Erklärung	c_{trans} [m/s]	c_{long} [m/s]	c_{flow}
Stahl (Normal)	Stahl, normal	3230	5930	trans
Stahl (NIRO)	Stahl, rostfrei	3100	5790	trans
DUPLEX	Duplexstahl	3272	5720	trans
Duktiler Guss	duktiler Guss	2650	-	trans
Asbestzement	Asbestzement	2200	-	trans
Titan	Titan	3067	5955	trans
Kupfer	Kupfer	2260	4700	trans
Aluminium	Aluminium	3100	6300	trans
Messing	Messing	2100	4300	trans
Kunststoff	Kunststoff	1120	2000	long
GFK	glasfaserverstärkter Kunststoff	-	2650	long
PVC	Polyvinylchlorid	-	2395	long
PE	Polyethylen	540	1950	long
PP	Polypropylen	2600	2550	trans
Bitumen	Bitumen	2500	-	trans
Plexiglas	Plexiglas	1250	2730	long
Blei	Blei	700	2200	long
Cu-Ni-Fe	Kupfer-Nickel-Eisen-Legierung	2510	4900	trans
Grauguss	Grauguss	2200	4600	trans
Gummi	Gummi	1900	2400	trans
Glas	Glas	3400	5600	trans
PFA	Perfluoralkoxy	500	1185	long
PVDF	Polyvinylidenfluorid	760	2050	long
Sintimid	Sintimid	-	2472	long
Teka PEEK	Teka PEEK	-	2534	long
Tekason	Tekason	-	2230	long

Die Schallgeschwindigkeit hängt von der Zusammensetzung und Verarbeitung des Materials ab. Die Schallgeschwindigkeit von Legierungen und Gusswerkstoffen schwankt stark. Die Werte dienen nur zur Orientierung.

C.2 Typische Rauigkeitswerte von Rohrleitungen

Die Werte beruhen auf Erfahrung und Messungen.

Material	absolute Rauigkeit [mm]
gezogene Rohre aus Buntmetall, Glas, Kunststoff und Leichtmetall	0...0.0015
gezogene Stahlrohre	0.01...0.05
feingeschlichtete, geschliffene Oberfläche	max. 0.01
geschlichtete Oberfläche	0.01...0.04
geschruppte Oberfläche	0.05...0.1
geschweißte Stahlrohre, neu	0.05...0.1
nach längerem Gebrauch, gereinigt	0.15...0.2
mäßig verrostet, leicht verkrustet	max. 0.4
schwer verkrustet	max. 3
gusseiserne Rohre:	
inwandig bitumiert	> 0.12
neu, nicht ausgekleidet	0.25...1
angerostet	1...1.5
verkrustet	1.5...3

C.3 Typische Eigenschaften ausgewählter Fluide bei 20 °C**C.3.1 Stoffgemische mit fester Zusammensetzung**

Fluid	Erklärung	Schallgeschwindigkeit [m/s]	Dichte [kg/m ³]	kinematische Viskosität [mm ² /s]	Gültigkeitsbereich der Fluiddaten [°C]	WMM ⁽¹⁾
Wasser	Wasser flüssig	1482	999	1	0...350	x
Propan	druckverflüssigt	755	500	0.2	-180...+97	
Butan	druckverflüssigt, Kältemittel R-600	929	577	0.3	-135...+152	x
Ammoniak	druckverflüssigt, Kältemittel R-717	1373	610	0.2	-78...+132	x
Methanol		1119	792	0.7	-95...+240	
Ethanol		1158	789	1.5	-110...+241	
Aceton		1187	791	0.4	-90...+235	
R134a FKW	Kältemittel FKW	521	1240	0.2	-100...+100	x
R407C FKW	Kältemittel FKW	494	1158	0.1	-20...+81	x
R410A FKW	Kältemittel FKW	457	1085	0.1	-130...+71	x
R22 FCKW	Kältemittel FKW	557	1213	0.1	-150...+90	x
BP Transcal LT	Thermalöl	1365	876	20	-20...+260	x
BP Transcal N	Thermalöl	1365	876	94	0...320	x
Shell Thermia B	Thermalöl	1365	863	89	0...310	x
Mobiltherm 594	Thermalöl	1365	873	7.5	-44...+260	x
Mobiltherm 603	Thermalöl	1365	859	55	0...320	x
Benzin	Kohlenwasserstoff mit 58 °API	1252	741	1.1	-50...+450	
Diesel	Kohlenwasserstoff mit 38 °API	1380	831	2.2	-50...+450	
Jet A1	Kohlenwasserstoff mit 44 °API	1358	821	1.7	-50...+450	

(1) Wärmestromkoeffizient im Fluiddatensatz enthalten

C.3.2 Stoffgemische mit veränderlicher Zusammensetzung

Fluid	Erklärung	Parametrierung ⁽¹⁾	Schallgeschwindigkeit [m/s]	Dichte [kg/m ³]	kinematische Viskosität [mm ² /s]	Gültigkeitsbereich der Fluiddaten	WMM ⁽²⁾
Glycol/H ₂ O	Ethylenglykol	Glykolanteil	1482...1710	999...1132	1...23	-30...+150 °C 0...100 %	x
Erdölprodukt	Kohlenwasserstoff	API gravity	530...1800	440...1130	1...> 400	-50...+450 °C -10...+200 °API	
Schmierstoff	Schmierstoff auf Kohlenwasserstoffbasis, kinematische Viskosität bei 40 °C	Viskositätsgrad (VG)	1433...1485	871...923	1...> 400	-40...+300 °C 1...1500 VG	
Seewasser		Salinität (S in g/kg)	1482...1840	999...1230	1...1.3	-30...+150 °C 0...300 g/kg	x
Schwefelsäure	Schwefelsäure-/Wassergemisch	Schwefelsäureanteil	1280...1560	999...1907	1...12	-20...+250 °C 0...100 %	
Salzsäure	Salzsäure-/Wassergemisch	Salzsäureanteil	1482...1527	999...1256	1...1.5	-20...+150 °C 0...50 %	
Salpetersäure	Salpetersäure-/Wassergemisch	Salpetersäureanteil	1286...1590	999...1554	1...2.4	-20...+150 °C 0...100 %	
Flusssäure	Flusssäure-/Wassergemisch	Flusssäureanteil	804...1482	999...1195	0.5...1	-20...+105 °C 0...100 %	
Natronlauge	Natronlauge-/Wassergemisch	Natronlaugeanteil	1482...2563	999...1666	1...265	-10...+200 °C 0...65 %	

⁽¹⁾ im Menü Parameter

⁽²⁾ Wärmestromkoeffizient im Fluiddatensatz enthalten

C.4 Eigenschaften von Wasser bei 1 bar und bei Sättigungsdruck

Fluidtemperatur [°C]	Fluiddruck [bar]	Schallgeschwindigkeit [m/s]	Dichte [kg/m³]	spezifische Wärme ⁽¹⁾ [kJ/kg/K ⁻¹]
0.1	1.013	1402.9	999.8	4.219
10	1.013	1447.3	999.7	4.195
20	1.013	1482.3	998.2	4.184
30	1.013	1509.2	995.6	4.180
40	1.013	1528.9	992.2	4.179
50	1.013	1542.6	988.0	4.181
60	1.013	1551.0	983.2	4.185
70	1.013	1554.7	977.8	4.190
80	1.013	1554.4	971.8	4.197
90	1.013	1550.5	965.3	4.205
100	1.013	1543.2	958.3	4.216
120	1.985	1519.9	943.1	4.244
140	3.615	1486.2	926.1	4.283
160	6.182	1443.2	907.4	4.335
180	10.03	1391.7	887.0	4.405
200	15.55	1332.1	864.7	4.496
220	23.20	1264.5	840.2	4.615
240	33.47	1189.0	813.4	4.772
260	46.92	1105.3	783.6	4.986
280	64.17	1012.6	750.3	5.289
300	85.88	909.40	712.1	5.750
320	112.8	793.16	667.1	6.537
340	146.0	658.27	610.7	8.208
360	186.7	479.74	527.6	15.00
373.946	220.640	72.356	322.0	∞

⁽¹⁾ bei konstantem Druck

D Selbstüberwachung und Diagnose (NAMUR NE 107)

Der Messumformer verfügt über Selbstüberwachungs- und Diagnosefunktionen, die konform zu NE 107 (NE – NAMUR-Empfehlung) sind. Dazu gehört auch, dass jedem Ereignis ein Statussignal zugeordnet ist. Dadurch ist es möglich, eine Aussage über den Zustand der Messstelle zu machen. Zu jedem Ereignis werden Maßnahmen vorgeschlagen.

Meldungen aller aktuellen Ereignisse werden auf dem Display angezeigt. Sie müssen nicht quittiert werden.

Alle Meldungen, die seit dem Aktivieren der Diagnosefunktion erschienen sind, werden im Messumformer gespeichert. Sie können mit dem Programm FluxDiag angezeigt werden.

Sonstiges\NE107\NE107: Aktivierung

- Wählen Sie im Menü `Sonstiges` den Menüpunkt `NE107` aus.
- Drücken Sie ENTER.
- Wählen Sie den Listeneintrag `NE107: Aktivierung` aus.
- Drücken Sie ENTER.
- Wählen Sie `Ja`, um die Diagnosefunktion zu aktivieren, `Nein`, um sie zu deaktivieren.
- Drücken Sie ENTER.

D.1 Statussignale

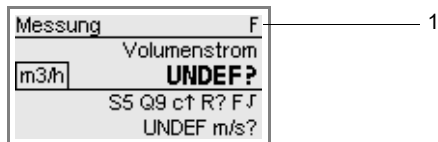
Statussignale liefern Aussagen über Zustand und Verlässlichkeit der Durchflussmessstelle. Sie werden gemäß VDI/VDE 2650 und NAMUR-Empfehlung NE 107 verwendet:

Tab. D.1: Statussignale

Symbol	Beschreibung
F	Ausfall Es liegt eine Funktionsstörung am Messgerät vor. Das Ausgangssignal ist ungültig.
C	Funktionskontrolle Am Messumformer werden Service-Arbeiten vorgenommen. Das Ausgangssignal ist vorübergehend ungültig (z.B. eingefroren).
S	Außerhalb der Spezifikation Der Messumformer arbeitet außerhalb seiner zulässigen technischen Spezifikation.
M	Wartungsbedarf Eine Wartung ist erforderlich. Das Ausgangssignal ist weiterhin gültig.

Wenn ein Ereignis erkannt wird, wird das entsprechende Symbol auf dem Display angezeigt. Bei Ausfall F blinkt zusätzlich die Hintergrundbeleuchtung.

Abb. D.1: Anzeigen eines Ereignisses



1 – Symbol Statussignal

D.2 Meldungen

Sonstiges\NE107\NE107: Ereignisse

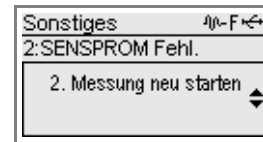
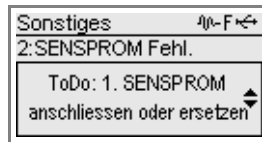
- Wählen Sie im Menü *Sonstiges* den Menüpunkt *NE107* aus.
- Drücken Sie ENTER.
- Wählen Sie den Listeneintrag *NE107: Ereignisse* aus.
- Drücken Sie ENTER.

Es erscheint eine Liste mit den aktuellen Meldungen (max.10). Die Listeneinträge sind nach Wichtigkeit sortiert.



Wenn eine Meldung ausgewählt wird, werden eine Beschreibung des Ereignisses, die Betriebszeit seit dem Eintreten des Ereignisses und Maßnahmen angezeigt.

- Scrollen Sie nach unten, um alle Informationen anzeigen zu können.



D.3 Übersicht der Meldungen

Die Übersicht listet alle voreingestellten Ereignisse auf.

Die Ereignisse, die vorkommen können, hängen von der Hardware-Ausstattung des Messumformers und der Konfiguration der Messstelle ab.

Mit dem Programm FluxDiag kann die Diagnosefunktion angepasst werden:

- Für einige Ereignisse kann das Statussignal geändert werden.
- Einige Ereignisse können deaktiviert oder aktiviert werden.

Tab. D.2: Übersicht der voreingestellten Ereignisse

ID	Kategorie	Meldung	Maßnahmen
1.02	M	Stützbatterie fast leer	Stützbatterie austauschen
1.03	M	Stützbatterie leer	Stützbatterie austauschen
1.04	S	Geräteinnentemperatur hoch	Umgebungstemperatur reduzieren
1.05	S	Geräteinnentemperatur zu hoch	1. Umgebungstemperatur reduzieren 2. Gerät ausschalten
1.06	S	Geräteinnentemperatur niedrig	Umgebungstemperatur erhöhen
1.07	S	Geräteinnentemperatur zu niedrig	Umgebungstemperatur erhöhen
1.09	F	DSP-Kommunikationsfehler	1. Gerät neu starten 2. Gerät ersetzen
2.01	C	Eingang: Fehlerstrom gemessen	Eingang prüfen
2.02	F	Eingang: interner Kommunikationsfehler	1. Gerät neu starten 2. Eingang ersetzen
2.05	F	Temperaturfühler nicht angeschlossen	Anschluss Temperatureingang prüfen
2.06	F	Kurzschluss Temperaturfühler	Anschluss Temperatureingang prüfen

Tab. D.2: Übersicht der voreingestellten Ereignisse

ID	Kategorie	Meldung	Maßnahmen
2.07	F	Eingang: Sicherung defekt	1. Sicherung Eingang ersetzen 2. Eingang ersetzen
2.08	F	Eingang: Spannungsversorgung nicht ok	Gerät ersetzen
2.09	F	Eingang: ausgeschaltet	1. Gerät neu starten 2. Eingang ersetzen
2.10	S	Eingang: gemessene Temperatur zu hoch	Temperatur am Eingang verringern
2.11	S	Eingang: gemessene Temperatur zu niedrig	Temperatur am Eingang erhöhen
2.12	F	Eingang: Überlauf	Eingang prüfen
2.13	S	Eingang: Bereich überschritten	Bereich des Eingangs prüfen
2.14	S	Eingang: Bereich unterschritten	Bereich des Eingangs prüfen
2.15	F	Eingang: Kommunikationsfehler	1. Gerät neu starten 2. Eingang ersetzen
2.16	F	Eingang: Paketfehler	1. Gerät neu starten 2. Eingang ersetzen
3.01	S	Ausgang: Bereich überschritten	Bereich des Ausgangs prüfen
3.02	S	Ausgang: Bereich unterschritten	Bereich des Ausgangs prüfen
3.03	F	Ausgang: interner Fehler	1. Gerät neu starten 2. Ausgang ersetzen
3.04	F	Ausgang: Kommunikationsfehler	1. Gerät neu starten 2. Ausgang ersetzen
3.05	F	Ausgang: Paketfehler	1. Gerät neu starten 2. Ausgang ersetzen
3.06	S	Ausgang: Temperatur > 140 °C	Spannung Ausgang verringern
3.07	S	Ausgang: Temperatur > 100 °C	Spannung Ausgang verringern
3.09	S	Ausgang: max. Strom überschritten	1. Passiver Ausgang: Spannung verringern 2. Aktiver Ausgang: prüfen, ob mehr als ein aktiver Teilnehmer den Stromausgang speist 3. Ausgang ersetzen
3.10	S	Ausgang: min. Strom unterschritten	1. Passiver Ausgang: Spannung erhöhen 2. Aktiver Ausgang: Anschlusskabel prüfen 3. Ausgang ersetzen
3.11	S	Stromausgang: Spannung zu niedrig	1. Externe Spannung erhöhen 2. Anschlusskabel kürzen
3.12	S	Stromausgang: Spannung niedrig	1. Externe Spannung erhöhen 2. Anschlusskabel kürzen
3.14	S	Stromausgang: keine Spannung	1. Externe Spannung anschließen 2. Anschlusskabel prüfen
3.15	S	Stromausgang: interner Fehler bei Spannungsversorgung	1. Anschlusskabel prüfen 2. Gerät neu starten 3. Ausgang ersetzen

Tab. D.2: Übersicht der voreingestellten Ereignisse

ID	Kategorie	Meldung	Maßnahmen
3.16	F	Ausgang: Kommunikationsfehler	1. Gerät neu starten 2. Ausgang ersetzen
3.17	F	Ausgang: Paketfehler Modul	1. Gerät neu starten 2. Ausgang ersetzen
4.01	M	SENSPROM nicht gefunden	1. SENSPROM anschließen oder ersetzen 2. Messung neu starten
4.02	F	Sensor (upstream): Temperatur ungültig	1. Sensoranschluss prüfen 2. Sensor ersetzen
4.03	F	Sensor (downstream): Temperatur ungültig	1. Sensoranschluss prüfen 2. Sensor ersetzen
4.04	S	Sensor (upstream): Temperatur zu hoch	Prozesstemperatur verringern
4.05	S	Sensor (upstream): Temperatur zu niedrig	Prozesstemperatur erhöhen
4.06	S	Sensor (downstream): Temperatur zu hoch	Prozesstemperatur verringern
4.07	S	Sensor (downstream): Temperatur zu niedrig	Prozesstemperatur erhöhen
5.11	S	Max. positive Strömungsgeschwindigkeit überschritten	1. Strömungsgeschwindigkeit verringern 2. Benutzerdefinierte max. positive Strömungsgeschwindigkeit deaktivieren
5.12	S	Max. negative Strömungsgeschwindigkeit überschritten	1. Strömungsgeschwindigkeit verringern 2. Benutzerdefinierte max. negative Strömungsgeschwindigkeit deaktivieren
6.01	F	Kein Signal empfangen	1. Messanordnung prüfen 2. Schallpfade prüfen 3. Auf leeres Rohr prüfen
6.04	M	Max. benutzerdefinierte Verstärkung eines Schallpfads nahezu überschritten	1. Max. benutzerdefinierte Verstärkung deaktivieren 2. Sensorankopplung prüfen (Koppelfolie) 3. Belagsbildung Rohrrinnenwand: Messanordnung prüfen 4. Fluiddämpfung: Mehrphasigkeit prüfen 5. Gas: min. Fluiddruck prüfen
6.05	F	Max. benutzerdefinierte Verstärkung eines Schallpfads überschritten	1. Max. benutzerdefinierte Verstärkung deaktivieren 2. Sensorankopplung prüfen (Koppelfolie) 3. Belagsbildung Rohrrinnenwand: Messanordnung prüfen 4. Fluiddämpfung: Mehrphasigkeit prüfen 5. Gas: min. Fluiddruck prüfen
6.06	M	Max. benutzerdefinierte Verstärkung der Messstelle nahezu überschritten	1. Max. benutzerdefinierte Verstärkung deaktivieren 2. Sensorankopplung prüfen (Koppelfolie) 3. Belagsbildung Rohrrinnenwand: Messanordnung prüfen 4. Fluiddämpfung: Mehrphasigkeit prüfen 5. Gas: min. Fluiddruck prüfen
6.07	F	Max. benutzerdefinierte Verstärkung der Messstelle überschritten	1. Max. benutzerdefinierte Verstärkung deaktivieren 2. Sensorankopplung prüfen (Koppelfolie) 3. Belagsbildung Rohrrinnenwand: Messanordnung prüfen 4. Fluiddämpfung: Mehrphasigkeit prüfen 5. Gas: min. Fluiddruck prüfen

Tab. D.2: Übersicht der voreingestellten Ereignisse

ID	Kategorie	Meldung	Maßnahmen
6.08	M	Max. Verstärkung eines Schallpfads nahezu überschritten	<ol style="list-style-type: none"> 1. Sensorankopplung prüfen (Koppelfolie) 2. Belagsbildung Rohrrinnenwand: Messanordnung prüfen 3. Fluiddämpfung: Mehrphasigkeit prüfen 4. Gas: min. Fluiddruck prüfen
6.09	F	Max. Verstärkung eines Schallpfads überschritten	<ol style="list-style-type: none"> 1. Sensorankopplung prüfen (Koppelfolie) 2. Belagsbildung Rohrrinnenwand: Messanordnung prüfen 3. Fluiddämpfung: Mehrphasigkeit prüfen 4. Gas: min. Fluiddruck prüfen
6.10	M	Verhältnis Nutzsignal/Störsignal eines Schallpfads niedrig	<ol style="list-style-type: none"> 1. Verstärkung prüfen 2. Elektrischen Anschluss, Schirmung und Erdung der Sensoren prüfen 3. Auf akustischen Störschall an der Messstelle prüfen
6.11	F	Verhältnis Nutzsignal/Störsignal eines Schallpfads zu niedrig	<ol style="list-style-type: none"> 1. Verstärkung prüfen 2. Elektrischen Anschluss, Schirmung und Erdung der Sensoren prüfen 3. Auf akustischen Störschall an der Messstelle prüfen
6.12	M	Verhältnis Nutzsignal/korreliertes Störsignal eines Schallpfads niedrig	<ol style="list-style-type: none"> 1. Verstärkung prüfen 2. Dämpfung gegen Rohrstörschall prüfen 3. Auf akustischen Störschall an der Messstelle prüfen
6.13	F	Verhältnis Nutzsignal/korreliertes Störsignal eines Schallpfads zu niedrig	<ol style="list-style-type: none"> 1. Verstärkung prüfen 2. Dämpfung gegen Rohrstörschall prüfen 3. Auf akustischen Störschall an der Messstelle prüfen
6.14	M	Signalqualität eines Schallpfads niedrig	<ol style="list-style-type: none"> 1. Sensorabstand prüfen 2. Korrelationsfaktor des Signals in und entgegen Flussrichtung niedrig. Verstärkung, SNR, SCNR, max. Strömungsgeschwindigkeit prüfen.
6.15	F	Signalqualität eines Schallpfads zu niedrig	<ol style="list-style-type: none"> 1. Sensorabstand prüfen 2. Korrelationsfaktor des Signals in und entgegen Flussrichtung zu niedrig. Verstärkung, SNR, SCNR, max. Strömungsgeschwindigkeit prüfen.
6.20	M	Gemessene Schallgeschwindigkeit eines Schallpfads gering	<ol style="list-style-type: none"> 1. Ausgewähltes Fluid prüfen 2. Fluidtemperatur prüfen 3. Fluiddruck prüfen 4. Messanordnung prüfen
6.21	F	Gemessene Schallgeschwindigkeit eines Schallpfads zu gering	<ol style="list-style-type: none"> 1. Ausgewähltes Fluid prüfen 2. Fluidtemperatur prüfen 3. Fluiddruck prüfen 4. Messanordnung prüfen
6.22	M	Gemessene Schallgeschwindigkeit eines Schallpfads hoch	<ol style="list-style-type: none"> 1. Ausgewähltes Fluid prüfen 2. Fluidtemperatur prüfen 3. Fluiddruck prüfen 4. Messanordnung prüfen
6.23	F	Gemessene Schallgeschwindigkeit eines Schallpfads zu hoch	<ol style="list-style-type: none"> 1. Ausgewähltes Fluid prüfen 2. Fluidtemperatur prüfen 3. Fluiddruck prüfen 4. Messanordnung prüfen

Tab. D.2: Übersicht der voreingestellten Ereignisse

ID	Kategorie	Meldung	Maßnahmen
6.24	F	Schallgeschwindigkeit des Fluids eines Schallpfads außerhalb des Erwartungsbereichs	<ol style="list-style-type: none"> 1. Ausgewähltes Fluid prüfen 2. Fluiddatensatz anpassen 3. Rohrstörschall zu groß. Verstärkung, SNR und SCNR prüfen.
6.25	M	Max. Verstärkung der Messstelle nahezu überschritten	<ol style="list-style-type: none"> 1. Sensorankopplung prüfen (Koppelfolie) 2. Belagsbildung Rohrrinnenwand: Messanordnung prüfen 3. Fluiddämpfung: Mehrphasigkeit prüfen 4. Gas: min. Fluiddruck prüfen
6.26	M	Max. Verstärkung der Messstelle überschritten	<ol style="list-style-type: none"> 1. Sensorankopplung prüfen (Koppelfolie) 2. Belagsbildung Rohrrinnenwand: Messanordnung prüfen 3. Fluiddämpfung: Mehrphasigkeit prüfen 4. Gas: min. Fluiddruck prüfen
6.27	M	Verhältnis Nutzsignal/Störsignal der Messstelle niedrig	<ol style="list-style-type: none"> 1. Verstärkung prüfen 2. Elektrischen Anschluss, Schirmung und Erdung der Sensoren prüfen 3. Auf akustischen Störschall an der Messstelle prüfen
6.28	M	Verhältnis Nutzsignal/Störsignal der Messstelle zu niedrig	<ol style="list-style-type: none"> 1. Verstärkung prüfen 2. Elektrischen Anschluss, Schirmung und Erdung der Sensoren prüfen 3. Auf akustischen Störschall an der Messstelle prüfen
6.29	M	Verhältnis Nutzsignal/korreliertes Störsignal der Messstelle niedrig	<ol style="list-style-type: none"> 1. Verstärkung prüfen 2. Elektrischen Anschluss, Schirmung und Erdung der Sensoren prüfen 3. Auf akustischen Störschall an der Messstelle prüfen
6.30	M	Verhältnis Nutzsignal/korreliertes Störsignal der Messstelle zu niedrig	<ol style="list-style-type: none"> 1. Verstärkung prüfen 2. Elektrischen Anschluss, Schirmung und Erdung der Sensoren prüfen 3. Auf akustischen Störschall an der Messstelle prüfen
6.31	M	Signalqualität der Messstelle niedrig	<ol style="list-style-type: none"> 1. Sensorabstand prüfen 2. Korrelationsfaktor des Signals in und entgegen Flussrichtung niedrig. Verstärkung, SNR, SCNR, max. Strömungsgeschwindigkeit prüfen.
6.32	M	Signalqualität der Messstelle zu niedrig	<ol style="list-style-type: none"> 1. Sensorabstand prüfen 2. Korrelationsfaktor des Signals in und entgegen Flussrichtung zu niedrig. Verstärkung, SNR, SCNR, max. Strömungsgeschwindigkeit prüfen.
6.37	M	Gemessene Schallgeschwindigkeit des Fluids geringer als erwartet	<ol style="list-style-type: none"> 1. Ausgewähltes Fluid prüfen 2. Fluidtemperatur prüfen 3. Fluiddruck prüfen 4. Messanordnung prüfen
6.38	M	Gemessene Schallgeschwindigkeit des Fluids viel geringer als erwartet	<ol style="list-style-type: none"> 1. Ausgewähltes Fluid prüfen 2. Fluidtemperatur prüfen 3. Fluiddruck prüfen 4. Messanordnung prüfen
6.39	M	Gemessene Schallgeschwindigkeit des Fluids höher als erwartet	<ol style="list-style-type: none"> 1. Ausgewähltes Fluid prüfen 2. Fluidtemperatur prüfen 3. Fluiddruck prüfen 4. Messanordnung prüfen

Tab. D.2: Übersicht der voreingestellten Ereignisse

ID	Kategorie	Meldung	Maßnahmen
6.40	M	Gemessene Schallgeschwindigkeit des Fluids viel höher als erwartet	<ol style="list-style-type: none"> 1. Ausgewähltes Fluid prüfen 2. Fluidtemperatur prüfen 3. Fluiddruck prüfen 4. Messanordnung prüfen
6.41	M	Schallgeschwindigkeit des Fluids der Messstelle außerhalb des Erwartungsbereichs	<ol style="list-style-type: none"> 1. Ausgewähltes Fluid prüfen 2. Fluiddatensatz anpassen 3. Rohrstörschall zu groß. Verstärkung, SNR und SCNR prüfen.
6.42	M	Pfaddifferenz der Verstärkung hoch	Sensorankopplung prüfen (Koppelfolie)
6.43	F	Pfaddifferenz der Verstärkung zu hoch	Sensorankopplung prüfen (Koppelfolie)
6.44	M	Pfaddifferenz des SNR hoch	<ol style="list-style-type: none"> 1. Verstärkung prüfen 2. Elektrischen Anschluss, Schirmung und Erdung der Sensoren prüfen
6.45	F	Pfaddifferenz des SNR zu hoch	<ol style="list-style-type: none"> 1. Verstärkung prüfen 2. Elektrischen Anschluss, Schirmung und Erdung der Sensoren prüfen
6.46	M	Pfaddifferenz des SCNR hoch	<ol style="list-style-type: none"> 1. Verstärkung prüfen 2. Auf unterschiedlichen Rohrstörschall zwischen den Schallpfaden prüfen
6.47	F	Pfaddifferenz des SCNR zu hoch	<ol style="list-style-type: none"> 1. Verstärkung prüfen 2. Auf unterschiedlichen Rohrstörschall zwischen den Schallpfaden prüfen
6.54	M	Relative Pfaddifferenz der Schallgeschwindigkeit hoch	Sensorabstände der Schallpfade prüfen
6.55	F	Relative Pfaddifferenz der Schallgeschwindigkeit zu hoch	Sensorabstände der Schallpfade prüfen

E Rechtliche Informationen – Open-Source-Lizenzen

Die Software dieses Produkts enthält folgende Open-Source-Software, welche der Apache-License Version 2.0, vom Januar 2004 unterstellt ist:

1. uC-TCP-IP

<https://github.com/weston-embedded/uC-TCP-IP/tree/v3.06.01>

<https://github.com/weston-embedded/uC-TCP-IP/blob/v3.06.01/LICENSE>

<https://github.com/weston-embedded/uC-TCP-IP/blob/v3.06.01/NOTICE>

ATTENTION ALL USERS OF THIS REPOSITORY:

The original work found in this repository is provided by Silicon Labs under the Apache License, Version 2.0.

Any third party may contribute derivative works to the original work in which modifications are clearly identified as being licensed under:

- (1) the Apache License, Version 2.0 or a compatible open source license; or
- (2) under a proprietary license with a copy of such license deposited.

All posted derivative works must clearly identify which license choice has been elected.

No such posted derivative works will be considered to be a "Contribution" under the Apache License, Version 2.0.

SILICON LABS MAKES NO WARRANTY WITH RESPECT TO ALL POSTED THIRD PARTY CONTENT AND DISCLAIMS ALL OTHER WARRANTIES OR LIABILITIES, INCLUDING ALL WARRANTIES OF MERCHANTABILITY, FITNESS FOR A PARTICULAR PURPOSE, TITLE, OWNERSHIP, NON-INFRINGEMENT, AND NON-MISAPPROPRIATION.

In the event a derivative work is desired to be submitted to Silicon Labs as a "Contribution" under the Apache License, Version 2.0, a "Contributor" must give written email notice to micrium@weston-embedded.com. Unless an email response in the affirmative to accept the derivative work as a "Contribution", such email submission should be considered to have not been incorporated into the original work.

2. uC-Common

<https://github.com/weston-embedded/uC-Common/tree/v1.02.01>

<https://github.com/weston-embedded/uC-Common/blob/v1.02.01/LICENSE>

<https://github.com/weston-embedded/uC-Common/blob/v1.02.01/NOTICE>

ATTENTION ALL USERS OF THIS REPOSITORY:

The original work found in this repository is provided by Silicon Labs under the Apache License, Version 2.0.

Any third party may contribute derivative works to the original work in which modifications are clearly identified as being licensed under:

- (1) the Apache License, Version 2.0 or a compatible open source license; or
- (2) under a proprietary license with a copy of such license deposited.

All posted derivative works must clearly identify which license choice has been elected.

No such posted derivative works will be considered to be a "Contribution" under the Apache License, Version 2.0.

SILICON LABS MAKES NO WARRANTY WITH RESPECT TO ALL POSTED THIRD PARTY CONTENT AND DISCLAIMS ALL OTHER WARRANTIES OR LIABILITIES, INCLUDING ALL WARRANTIES OF MERCHANTABILITY, FITNESS FOR A PARTICULAR PURPOSE, TITLE, OWNERSHIP, NON-INFRINGEMENT, AND NON-MISAPPROPRIATION.

In the event a derivative work is desired to be submitted to Silicon Labs as a "Contribution" under the Apache License, Version 2.0, a "Contributor" must give written email notice to micrium@weston-embedded.com. Unless an email response in the affirmative to accept the derivative work as a "Contribution", such email submission should be considered to have not been incorporated into the original work.

3. uC-DHCPc

<https://github.com/weston-embedded/uC-DHCPc/tree/v2.11.01>

<https://github.com/weston-embedded/uC-DHCPc/blob/v2.11.01/LICENSE>

<https://github.com/weston-embedded/uC-DHCPc/blob/v2.11.01/NOTICE>

ATTENTION ALL USERS OF THIS REPOSITORY:

The original work found in this repository is provided by Silicon Labs under the Apache License, Version 2.0.

Any third party may contribute derivative works to the original work in which modifications are clearly identified as being licensed under:

- (1) the Apache License, Version 2.0 or a compatible open source license; or
- (2) under a proprietary license with a copy of such license deposited.

All posted derivative works must clearly identify which license choice has been elected.

No such posted derivative works will be considered to be a "Contribution" under the Apache License, Version 2.0.

SILICON LABS MAKES NO WARRANTY WITH RESPECT TO ALL POSTED THIRD PARTY CONTENT AND DISCLAIMS ALL OTHER WARRANTIES OR LIABILITIES, INCLUDING ALL WARRANTIES OF MERCHANTABILITY, FITNESS FOR A PARTICULAR PURPOSE, TITLE, OWNERSHIP, NON-INFRINGEMENT, AND NON-MISAPPROPRIATION.

In the event a derivative work is desired to be submitted to Silicon Labs as a "Contribution" under the Apache License, Version 2.0, a "Contributor" must give written email notice to micrium@weston-embedded.com. Unless an email response in the affirmative to accept the derivative work as a "Contribution", such email submission should be considered to have not been incorporated into the original work.

4. uC-LIB

<https://github.com/weston-embedded/uC-LIB/tree/v1.39.01>

<https://github.com/weston-embedded/uC-LIB/blob/v1.39.01/LICENSE>

<https://github.com/weston-embedded/uC-LIB/blob/v1.39.01/NOTICE>

ATTENTION ALL USERS OF THIS REPOSITORY:

The original work found in this repository is provided by Silicon Labs under the Apache License, Version 2.0.

Any third party may contribute derivative works to the original work in which modifications are clearly identified as being licensed under:

- (1) the Apache License, Version 2.0 or a compatible open source license; or
- (2) under a proprietary license with a copy of such license deposited.

All posted derivative works must clearly identify which license choice has been elected.

No such posted derivative works will be considered to be a "Contribution" under the Apache License, Version 2.0.

SILICON LABS MAKES NO WARRANTY WITH RESPECT TO ALL POSTED THIRD PARTY CONTENT AND DISCLAIMS ALL OTHER WARRANTIES OR LIABILITIES, INCLUDING ALL WARRANTIES OF MERCHANTABILITY, FITNESS FOR A PARTICULAR PURPOSE, TITLE, OWNERSHIP, NON-INFRINGEMENT, AND NON-MISAPPROPRIATION.

In the event a derivative work is desired to be submitted to Silicon Labs as a "Contribution" under the Apache License, Version 2.0, a "Contributor" must give written email notice to micrium@weston-embedded.com. Unless an email response in the affirmative to accept the derivative work as a "Contribution", such email submission should be considered to have not been incorporated into the original work.

Apache License

Version 2.0, January 2004

<http://www.apache.org/licenses/>

TERMS AND CONDITIONS FOR USE, REPRODUCTION, AND DISTRIBUTION

1. Definitions.

"License" shall mean the terms and conditions for use, reproduction, and distribution as defined by Sections 1 through 9 of this document.

"Licensor" shall mean the copyright owner or entity authorized by the copyright owner that is granting the License.

"Legal Entity" shall mean the union of the acting entity and all other entities that control, are controlled by, or are under common control with that entity. For the purposes of this definition, "control" means (i) the power, direct or indirect, to cause the direction or management of such entity, whether by contract or otherwise, or (ii) ownership of fifty percent (50 %) or more of the outstanding shares, or (iii) beneficial ownership of such entity.

"You" (or "Your") shall mean an individual or Legal Entity exercising permissions granted by this License.

"Source" form shall mean the preferred form for making modifications, including but not limited to software source code, documentation source, and configuration files.

"Object" form shall mean any form resulting from mechanical transformation or translation of a Source form, including but not limited to compiled object code, generated documentation, and conversions to other media types.

"Work" shall mean the work of authorship, whether in Source or Object form, made available under the License, as indicated by a copyright notice that is included in or attached to the work (an example is provided in the Appendix below).

"Derivative Works" shall mean any work, whether in Source or Object form, that is based on (or derived from) the Work and for which the editorial revisions, annotations, elaborations, or other modifications represent, as a whole, an original work of authorship. For the purposes of this License, Derivative Works shall not include works that remain separable from, or merely link (or bind by name) to the interfaces of, the Work and Derivative Works thereof.

"Contribution" shall mean any work of authorship, including the original version of the Work and any modifications or additions to that Work or Derivative Works thereof, that is intentionally submitted to Licensor for inclusion in the Work by the copyright owner or by an individual or Legal Entity authorized to submit on behalf of the copyright owner. For the purposes of this definition, "submitted" means any form of electronic, verbal, or written communication sent to the Licensor or its representatives, including but not limited to communication on electronic mailing lists, source code control systems, and issue tracking systems that are managed by, or on behalf of, the Licensor for the purpose of discussing and improving the Work, but excluding communication that is conspicuously marked or otherwise designated in writing by the copyright owner as "Not a Contribution."

"Contributor" shall mean Licensor and any individual or Legal Entity on behalf of whom a Contribution has been received by Licensor and subsequently incorporated within the Work.

2. Grant of Copyright License. Subject to the terms and conditions of this License, each Contributor hereby grants to You a perpetual, worldwide, non-exclusive, no-charge, royalty-free, irrevocable copyright license to reproduce, prepare Derivative Works of, publicly display, publicly perform, sublicense, and distribute the Work and such Derivative Works in Source or Object form.
3. Grant of Patent License. Subject to the terms and conditions of this License, each Contributor hereby grants to You a perpetual, worldwide, non-exclusive, no-charge, royalty-free, irrevocable (except as stated in this section) patent license to make, have made, use, offer to sell, sell, import, and otherwise transfer the Work, where such license applies only to those patent claims licensable by such Contributor that are necessarily infringed by their Contribution(s) alone or by combination of their Contribution(s) with the Work to which such Contribution(s) was submitted. If You institute patent litigation against any entity (including a cross-claim or counterclaim in a lawsuit) alleging that the Work or a Contribution incorporated within the Work constitutes direct or contributory patent infringement, then any patent licenses granted to You under this License for that Work shall terminate as of the date such litigation is filed.
4. Redistribution. You may reproduce and distribute copies of the Work or Derivative Works thereof in any medium, with or without modifications, and in Source or Object form, provided that You meet the following conditions:
 - (a) You must give any other recipients of the Work or Derivative Works a copy of this License; and
 - (b) You must cause any modified files to carry prominent notices stating that You changed the files; and
 - (c) You must retain, in the Source form of any Derivative Works that You distribute, all copyright, patent, trademark, and attribution notices from the Source form of the Work, excluding those notices that do not pertain to any part of the Derivative Works; and

(d) If the Work includes a "NOTICE" text file as part of its distribution, then any Derivative Works that You distribute must include a readable copy of the attribution notices contained within such NOTICE file, excluding those notices that do not pertain to any part of the Derivative Works, in at least one of the following places: within a NOTICE text file distributed as part of the Derivative Works; within the Source form or documentation, if provided along with the Derivative Works; or, within a display generated by the Derivative Works, if and wherever such third-party notices normally appear. The contents of the NOTICE file are for informational purposes only and do not modify the License. You may add Your own attribution notices within Derivative Works that You distribute, alongside or as an addendum to the NOTICE text from the Work, provided that such additional attribution notices cannot be construed as modifying the License.

You may add Your own copyright statement to Your modifications and may provide additional or different license terms and conditions for use, reproduction, or distribution of Your modifications, or for any such Derivative Works as a whole, provided Your use, reproduction, and distribution of the Work otherwise complies with the conditions stated in this License.

5. **Submission of Contributions.** Unless You explicitly state otherwise, any Contribution intentionally submitted for inclusion in the Work by You to the Licensor shall be under the terms and conditions of this License, without any additional terms or conditions. Notwithstanding the above, nothing herein shall supersede or modify the terms of any separate license agreement you may have executed with Licensor regarding such Contributions.
6. **Trademarks.** This License does not grant permission to use the trade names, trademarks, service marks, or product names of the Licensor, except as required for reasonable and customary use in describing the origin of the Work and reproducing the content of the NOTICE file.
7. **Disclaimer of Warranty.** Unless required by applicable law or agreed to in writing, Licensor provides the Work (and each Contributor provides its Contributions) on an "AS IS" BASIS, WITHOUT WARRANTIES OR CONDITIONS OF ANY KIND, either express or implied, including, without limitation, any warranties or conditions of TITLE, NON-INFRINGEMENT, MERCHANTABILITY, or FITNESS FOR A PARTICULAR PURPOSE. You are solely responsible for determining the appropriateness of using or redistributing the Work and assume any risks associated with Your exercise of permissions under this License.
8. **Limitation of Liability.** In no event and under no legal theory, whether in tort (including negligence), contract, or otherwise, unless required by applicable law (such as deliberate and grossly negligent acts) or agreed to in writing, shall any Contributor be liable to You for damages, including any direct, indirect, special, incidental, or consequential damages of any character arising as a result of this License or out of the use or inability to use the Work (including but not limited to damages for loss of goodwill, work stoppage, computer failure or malfunction, or any and all other commercial damages or losses), even if such Contributor has been advised of the possibility of such damages.
9. **Accepting Warranty or Additional Liability.** While redistributing the Work or Derivative Works thereof, You may choose to offer, and charge a fee for, acceptance of support, warranty, indemnity, or other liability obligations and/or rights consistent with this License. However, in accepting such obligations, You may act only on Your own behalf and on Your sole responsibility, not on behalf of any other Contributor, and only if You agree to indemnify, defend, and hold each Contributor harmless for any liability incurred by, or claims asserted against, such Contributor by reason of your accepting any such warranty or additional liability.

END OF TERMS AND CONDITIONS

APPENDIX: How to apply the Apache License to your work.

To apply the Apache License to your work, attach the following boilerplate notice, with the fields enclosed by brackets "[]" replaced with your own identifying information. (Don't include the brackets!) The text should be enclosed in the appropriate comment syntax for the file format. We also recommend that a file or class name and description of purpose be included on the same "printed page" as the copyright notice for easier identification within third-party archives.

Copyright [yyyy] [name of copyright owner]

Licensed under the Apache License, Version 2.0 (the "License"); you may not use this file except in compliance with the License. You may obtain a copy of the License at

<http://www.apache.org/licenses/LICENSE-2.0>

Unless required by applicable law or agreed to in writing, software distributed under the License is distributed on an "AS IS" BASIS, WITHOUT WARRANTIES OR CONDITIONS OF ANY KIND, either express or implied.

See the License for the specific language governing permissions and limitations under the License.

Weiterführende Informationen: **Emerson.com**

© 2024 Emerson. Alle Rechte vorbehalten.

Die Verkaufsbedingungen von Emerson sind auf Anfrage erhältlich.
Das Emerson Logo ist eine Marke und Dienstleistungsmarke der Emerson Electric Co. Flexim ist eine Marke der Emerson Unternehmensgruppe. Alle anderen Marken sind Eigentum ihres jeweiligen Inhabers.