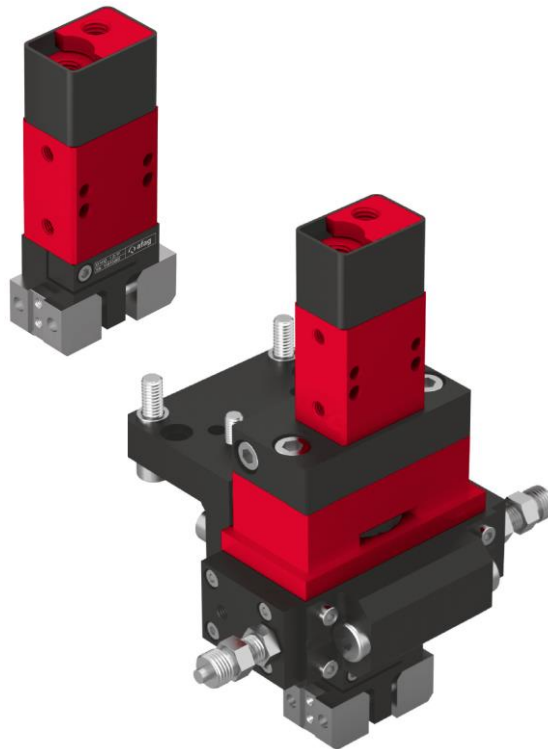


Montage- und Betriebsanleitung

Greifmodul GMQ 12



Greif-Drehmodul GMQ 12/RM 12



Original-Montageanleitung DE

- | | | | |
|--------------------|-----------------------|-------------------------|-----------------------|
| ■ GMQ 12/P | ⇒ Best.-Nr.: 11000495 | ■ GMQ 12/K-RMZ 12 | ⇒ Best.-Nr.: 50002133 |
| ■ GMQ 12/P-01 | ⇒ Best.-Nr.: 50000797 | ■ GMQ 12/P-RM 12-SD | ⇒ Best.-Nr.: 50002129 |
| ■ GMQ 12/K | ⇒ Best.-Nr.: 11010496 | ■ GMQ 12/K-RM 12-SD | ⇒ Best.-Nr.: 50002132 |
| ■ GMQ 12/P-01-RM12 | ⇒ Best.-Nr.: 50002137 | ■ GMQ 12/P-RMZ 12-SD | ⇒ Best.-Nr.: 50002130 |
| ■ GMQ 12/P-RM 12 | ⇒ Best.-Nr.: 50002128 | ■ GMQ 12/P-01-RMZ 12-SD | ⇒ Best.-Nr.: 50002139 |
| ■ GMQ 12/K-RM 12 | ⇒ Best.-Nr.: 50002131 | | |

Sehr geehrte Kundin, sehr geehrter Kunde

Vielen Dank, dass Sie sich für unsere Produkte entschieden haben und unserem Unternehmen vertrauen!

In der vorliegenden Montage- und Betriebsanleitung finden Sie alle wesentlichen Informationen zu Ihrem Produkt. Wir sind bestrebt, die Informationen möglichst prägnant und verständlich darzustellen. Sollten Sie trotzdem Fragen oder Anregungen haben, zögern Sie bitte nicht mit uns Kontakt aufzunehmen. Wir sind für jede Anregung dankbar.

Unser Team steht Ihnen bei Fragen rund um Ihr Modul und weiteren Lösungen jederzeit zur Verfügung.

Bei der Integration unserer Geräte in Ihre Maschinen oder Anlagen wünschen wir Ihnen viel Erfolg!

Mit freundlichen Grüßen

Ihr Afag-Team

Technische Änderungen vorbehalten

Die Module der Afag Automation AG wurden nach dem Stand der Technik konzipiert. Im Hinblick auf die ständige technische Weiterentwicklung und Verbesserung unserer Produkte behalten wir uns das Recht auf technische Änderungen jederzeit vor.

Updates unserer Dokumentationen



Die auf unserer Webseite veröffentlichten Anleitungen, Produktdatenblätter und Kataloge werden laufend aktualisiert.

Bitte beachten Sie, dass diese digitalen Informationen somit stets aktueller sind als die entsprechenden Printversionen.

© Copyright 2022 Afag Automation AG

Alle Inhalte dieser Montageanleitung, insbesondere Texte, Fotografien und Grafiken sind urheberrechtlich geschützt. Alle Rechte, einschließlich der Vervielfältigung - auch auszugsweise -, Veröffentlichung, Verbreitung (Zugänglichmachung gegenüber Dritten), Bearbeitung und Übersetzung, bleiben vorbehalten und bedürfen einer vorherigen schriftlichen Genehmigung durch die Afag Automation AG.

Afag Automation AG
Luzernstrasse 32
CH-6144 Zell (Schweiz)
Tel.: +41 62 959 86 86
e-mail: sales@afag.com
Internet: www.afag.com

Inhaltsverzeichnis

1	Allgemeines	6
1.1	Inhalt und Zweck der Montageanleitung	6
1.2	Symbolerklärung.....	6
1.3	Weitere Kennzeichnungen	7
1.4	Mitgeltende Dokumente.....	8
1.5	Gewährleistung.....	8
1.6	Haftung	8
2	Grundlegende Sicherheitshinweise	9
2.1	Allgemeines	9
2.2	Bestimmungsgemäße Verwendung.....	9
2.3	Vorhersehbare Fehlanwendung	9
2.4	Verpflichtungen des Betreibers und des Personals	10
2.4.1	Montageanleitung beachten.....	10
2.4.2	Verpflichtungen des Betreibers	10
2.4.3	Verpflichtungen des Personals	10
2.5	Personalanforderungen	11
2.5.1	Qualifikation des Personals.....	11
2.6	Persönliche Schutzausrüstung (PSA)	12
2.7	Umbauten und Veränderungen	13
2.8	Grundsätzliche Gefahren / Restrisiken.....	13
2.8.1	Allgemeine Gefahren am Arbeitsplatz	13
2.8.2	Gefahren durch elektrische Energie.....	14
2.8.3	Gefahren durch Mechanik.....	15
2.8.4	Gefahren durch Pneumatik	15
2.8.5	Gefahren durch nicht erfolgte Wartungsarbeiten	15
3	Technische Daten	16
3.1	Masszeichnungen.....	16
3.1.1	Greifmodul GMQ 12	16
3.1.2	Greif-Drehmodul GMQ 12 / RM 12	17
3.2	Technische Daten.....	18
3.2.1	Greifmodul GMQ 12	18
3.2.2	Greif-Drehmodul GMQ 12 / RM 12	19
3.3	Vorzugskombinationen GMQ 12	20
3.4	Greiferbelastungen GMQ 12	21
3.5	Greifantrieb GMQ 12	22
4	Transport, Verpackung und Lagerung.....	23
4.1	Sicherheitshinweise zum Transport	23
4.2	Lieferumfang.....	23
4.3	Transport	24
4.4	Verpackung	24

4.5	Lagerung	25
5	Aufbau und Beschreibung	26
5.1	Aufbau GMQ 12.....	26
5.2	Produktbeschreibung.....	27
5.3	Aufbau GMQ 12 / RM 12.....	28
5.4	Produktbeschreibung.....	28
5.5	Zubehör zu GMQ 12.....	29
6	Installation, Montage und Einstellungen	30
6.1	Sicherheitshinweise zur Installation und Montage	30
6.2	Installation und Montage	31
6.2.1	Einbaulage und Befestigung	31
6.2.2	Modulzentrierung.....	32
6.2.3	Anzugsdrehmomente für Schrauben	33
6.2.4	Anschluss an die Pneumatik	33
6.2.5	Montage der Initiatoren	35
6.2.6	Montage/Drehen der Greifzangen.....	38
6.2.7	Anfertigung der Greiffinger	39
6.3	Einstellungen	40
6.3.1	Sicherheitshinweise zu Einstellungen	40
6.3.2	Anschlagschraube und Anschlagstift einstellen.....	41
6.3.3	Hubeinstellung der Greifer GMQ 12.....	42
6.4	Umbau der GMQ Module	42
6.4.1	Umbau des GMQ 12 auf innenspannend	43
6.4.2	Umbau des GMQ 12 auf doppeltwirkend	44
7	Inbetriebnahme	45
7.1	Sicherheitshinweise zur Inbetriebnahme.....	45
7.2	Vorgehen bei der Inbetriebnahme	45
8	Störungsbeseitigung	46
8.1	Allgemeine Hinweise	46
8.2	Sicherheitshinweise zur Störungsbehebung	46
8.3	Tabelle Störungsursachen und Abhilfe GMQ 12 und GMQ 12/RM12	47
9	Wartung und Instandsetzung	48
9.1	Allgemeine Hinweise	48
9.2	Sicherheitshinweise zur Wartung und Instandsetzung	48
9.3	Wartungstätigkeiten und Wartungsintervalle.....	49
9.3.1	Übersicht Wartungspunkte	49
9.3.2	Druckluftspezifikationen	50
9.3.3	Weitergehende Wartung	51
9.4	Reparatur, Ersatz- und Verschleissteile	51
9.4.1	Ersatzteile GMQ 12.....	52
9.4.2	Verschleissteile	53

10	Ausserbetriebnahme, Demontage und Entsorgung.....	54
10.1	Sicherheitshinweise zur Ausserbetriebnahme, Demontage, Entsorgung ..	54
10.2	Ausserbetriebnahme	54
10.3	Demontage	54
10.4	Entsorgung	55
11	Einbauerklärung.....	56

1 Allgemeines

1.1 Inhalt und Zweck der Montageanleitung

Die vorliegende Montageanleitung enthält wichtige Informationen zur Montage, Inbetriebnahme, Funktionsweise und Wartung für einen sicheren und effizienten Umgang mit den GMQ Modulen.

Durch die konsequente Anwendung der in der Montageanleitung aufgeführten Punkte soll folgendes erreicht werden:

- dauerhafte Betriebssicherheit des Moduls,
- optimale Funktionsweise des Moduls,
- rechtzeitige Erkennung und Behebung von Mängeln (dadurch Reduzierung der Instandhaltungs- und Reparaturkosten),
- Verlängerung der Lebensdauer des Moduls.

Die Abbildungen in dieser Anleitung dienen dem grundsätzlichen Verständnis und können von der tatsächlichen Ausführung abweichen.

1.2 Symbolerklärung

Die Sicherheitshinweise in dieser Montageanleitung sind durch ein Piktogramm und ein Signalwort gekennzeichnet. Die Sicherheitshinweise bringen das Ausmass der Gefährdung zum Ausdruck.

GEFAHR



Gefahr!

Dieser Hinweis weist auf eine unmittelbar gefährliche Situation hin, die zum Tod oder zu schweren Verletzungen führt, wenn sie nicht vermieden wird.

WARNUNG



Warnung!

Dieser Hinweis weist auf eine möglicherweise gefährliche Situation hin, die zum Tod oder zu schweren Verletzungen führen kann, wenn sie nicht vermieden wird.

VORSICHT



Vorsicht!

Dieser Hinweis weist auf eine möglicherweise gefährliche Situation hin, die zu geringfügigen oder leichten Verletzungen führen kann, wenn sie nicht vermieden wird.

HINWEIS

Dieser Hinweis weist auf eine mögliche Gefährdung hin, die zu Sach- und Umweltschäden führen kann, wenn sie nicht vermieden wird.



Dieser Hinweis enthält nützliche Tipps sowie Informationen für einen sicheren und sachgerechten Gebrauch des Moduls.

Darstellung weiterer Warnzeichen:

In der Montageanleitung werden zudem - sofern erforderlich - folgende genormte Symbole zur Anzeige der verschiedenen Gefahrenarten verwendet.

	Warnung vor gefährlicher elektrischer Spannung.
	Warnung vor heisser Oberfläche, die bei Berührung zu Verbrennungen führen kann.
	Warnung vor gefährlichen Bewegungen, die zu Handverletzungen führen können.
	Warnung vor magnetischem Feld.
	Warnung vor Rückenverletzungen durch schweres Heben.
	Warnung vor Verletzungen durch wegfliegende Teile.
	Warnung vor Lärm durch hohe Lärmbelastung.

1.3 Weitere Kennzeichnungen

In der Dokumentation wird folgende Darstellungsform zur Kennzeichnung von Handlungsanweisungen, Ergebnissen, Verweisen u.a. verwendet.

Darstellung	Erläuterung
1.	Handlungsanweisung (Schritte ...)
⇒	Resultate von Handlungsanweisungen
↻	Verweise auf Abschnitte
■	Aufzählungen ohne Reihenfolge

1.4 Mitgeltende Dokumente

Neben der Montageanleitung sind die nachfolgend aufgeführten Dokumente zu beachten, auf die in der Montageanleitung u.a. Bezug genommen wird:

- Sicherheitsdatenblätter etc.
- Anleitungen integrierter Komponenten (➔Zulieferer-Dokumentation)



Jedem Modul wird ein sicherheitstechnisches Informationsblatt beigelegt. Dieses Informationsblatt ist von jeder Person, die Arbeiten an und mit dem Modul ausführt, sorgfältig zu lesen.

1.5 Gewährleistung

Die Gewährleistung auf Afag Handhabungskomponenten und Handhabungssysteme beträgt:

- 24 Monate ab Inbetriebnahme, jedoch maximal 27 Monate ab Auslieferung.
- Verschleissteile (z.B. Stossdämpfer) sind von der Gewährleistung ausgenommen*.

Die Gewährleistung umfasst den Ersatz bzw. die Reparatur von defekten Afag Teilen. Weitergehende Ansprüche sind ausgeschlossen.

* *Ein Kunde hat Anspruch auf ein mangelfreies Produkt. Das gilt auch für Zubehör und Verschleissteile, wenn diese mangelhaft sind. Von der Gewährleistung ausgenommen ist der normale Verschleiss.*

Die Gewährleistung erlischt in folgenden Fällen:

- Nicht bestimmungsgemässe Verwendung
- Nichtbeachten der Hinweise in der Montageanleitung bezüglich Montage, Inbetriebnahme, Betrieb und Wartung
- Unsachgemässes Montieren, in Betrieb nehmen, Bedienen und Warten
- Eigenständige Reparaturen, bauliche Veränderungen ohne vorherige Einweisung durch die Afag Automation AG
- Entfernen der Seriennummer am Produkt
- Einsatz des Moduls ohne Stossdämpfer oder mit defekten Stossdämpfern
- Mangelhafte Überwachung von Verschleissteilen
- Nichtbeachten der EG-Maschinenrichtlinie, der UVV, der VDE-Richtlinie sowie der Sicherheits- und Montagehinweise

1.6 Haftung

An den GMQ Modulen dürfen keine Änderungen vorgenommen werden, die nicht in dieser Montageanleitung beschrieben oder von der Firma Afag Automation AG schriftlich genehmigt worden sind.

Bei unsachgemässen Veränderungen oder bei unsachgemässer Montage, Installation, Inbetriebnahme (Betrieb), Wartung oder Reparatur übernimmt die Firma Afag Automation AG keine Haftung.

2 Grundlegende Sicherheitshinweise

2.1 Allgemeines

Dieses Kapitel gibt einen Überblick über alle wichtigen Sicherheitsaspekte für den sicheren und sachgerechten Gebrauch des Moduls sowie den optimalen Schutz des Personals.



Die Nichtbeachtung der in dieser Anleitung aufgeführten Anweisungen und Sicherheitshinweise kann zu erheblichen Gefährdungen führen.

2.2 Bestimmungsgemässe Verwendung

Die GMQ 12 und GMQ 12 / RM 12 Module dienen der stossfreien Drehbewegung von festmontierten Lasten in nicht explosionsgefährdeter Atmosphäre unter den für diese Geräte definierten Umgebungs- und Einsatzbedingungen.

Die Module sind ausschliesslich für das Greifen in beliebiger Lage von Nutzlasten bis maximal 15 N bestimmt.

Die GMQ Module können auch in Kombination mit anderen Modulen als Pick & Place-Station eingesetzt werden, wobei die zulässigen Nutzlasten nicht überschritten werden dürfen.



Zur bestimmungsgemässen Verwendung gehören auch:

- das Beachten sämtlicher Hinweise dieser Montageanleitung,
 - die Einhaltung der Inspektions- und Wartungsarbeiten sowie der Spezifikationen in den Datenblättern,
 - die ausschliessliche Verwendung von Originalteilen.
-

2.3 Vorhersehbare Fehlanwendung

Als Fehlanwendung gilt jede über die bestimmungsgemässe Verwendung hinausgehende Benutzung der GMQ Module.

Als Fehlanwendung gilt vorliegend insbesondere:

- Der Einsatz in explosionsgefährdeter Atmosphäre

WARNUNG

Verletzungsgefahr bei nicht bestimmungsgemässer Verwendung!

Die nicht bestimmungsgemässe Verwendung der Module stellt eine Gefahrenquelle für das Personal dar.

- Die Module nur in technisch einwandfreiem Zustand sowie bestimmungsgemäss, sicherheits- und gefahrenbewusst unter Beachtung der Montageanleitung verwenden!
 - Insbesondere Störungen, welche die Sicherheit beeinträchtigen können, sind umgehend zu beseitigen.
-





Bei nicht bestimmungsgemässer Verwendung können Risiken auftreten. Für Schäden aus nicht bestimmungsgemässer Verwendung

- trägt der Anlagenbetreiber die alleinige Verantwortung,
- übernimmt der Hersteller der Module keinerlei Haftung.

2.4 Verpflichtungen des Betreibers und des Personals

2.4.1 Montageanleitung beachten

Grundvoraussetzung für den sicheren und sachgerechten Umgang mit den Modulen ist die Kenntnis der grundlegenden Sicherheitshinweise.



Die vorliegende Montageanleitung, insbesondere die darin enthaltenen Sicherheitshinweise, ist von allen an und mit den Modulen arbeitenden Personen zu beachten.

2.4.2 Verpflichtungen des Betreibers

Der Betreiber der Module muss zusätzlich zu den Sicherheitshinweisen in dieser Anleitung, die für den Einsatzbereich der Module gültigen Sicherheits-, Unfallverhütungs- und Umweltschutzvorschriften beachten.

Der Betreiber verpflichtet sich, nur Personen an den RM arbeiten zu lassen, die:

- Über die erforderliche fachliche Qualifikation und Erfahrung verfügen,
- mit den grundlegenden Vorschriften über Arbeitssicherheit und Unfallverhütung vertraut sind,
- in die Handhabung der Module eingewiesen sind,
- die vorliegende Montageanleitung gelesen und verstanden haben.

Der Betreiber verpflichtet sich weiterhin:

- Sicherheits- und gefahrenbewusstes Arbeiten des Personals unter Beachtung der Montageanleitung regelmässig zu kontrollieren,
- sicherzustellen, dass die Montageanleitung ständig bei der Anlage, in die die Greifer eingebaut wurden, griffbereit aufbewahrt wird,
- ergänzend zur Montageanleitung allgemeingültige, gesetzliche und sonstige verbindliche Regelungen zu beachten und anzuweisen,
- die erforderliche persönliche Schutzausrüstung (z. B. Schutzhandschuhe) bereitzustellen und anzuweisen sowie
 - die zugehörigen Sicherheitsdatenblätter zu aktualisieren.

2.4.3 Verpflichtungen des Personals

Alle mit Arbeiten an den Modulen beauftragten Personen verpflichten sich:

- Diese Montageanleitung (insb. Kapitel Sicherheit) zu lesen und zu beachten,
- die Vorschriften über Arbeitssicherheit und Unfallverhütung zu beachten,
- alle Sicherheits- und Warnhinweise an den Modulen zu beachten,
- jede sicherheitsbedenkliche Arbeitsweise zu unterlassen.



Zudem verpflichtet sich das Personal die zur Ausführung der Tätigkeiten vorgeschriebene persönliche Schutzausrüstung (☞ Kapitel 0) zu tragen.

2.5 Personalanforderungen

2.5.1 Qualifikation des Personals

Die in der Montageanleitung beschriebenen Tätigkeiten stellen bestimmte Anforderungen an die Qualifikation des Personals dar.

Ein unzureichend qualifiziertes Personal kann die Risiken beim Umgang mit den Modulen nicht einschätzen und setzt sich und andere dem Risiko schwerer Verletzungen aus. Für die Ausführung der beschriebenen Tätigkeiten an den Modulen darf nur entsprechend qualifiziertes Fachpersonal zugelassen werden.

Personen, deren Reaktionsfähigkeit aufgrund der Einnahme von Medikamenten o.ä. eingeschränkt ist, dürfen mit den Modulen nicht interagieren.

Die vorliegende Montageanleitung richtet sich an Fachkräfte (Installateure, Systemintegratoren, Wartungspersonal, Techniker), an Elektrofachkräfte sowie an das Bedienpersonal.

Nachfolgend werden die in dieser Anleitung verwendeten Personalqualifikationen zur Ausführung der verschiedenen Tätigkeiten erläutert.

Fachkraft:

Die Fachkraft ist aufgrund ihrer fachlichen Ausbildung, Schulung und/oder Erfahrung sowie Kenntnis der einschlägigen Normen und Bestimmungen in der Lage, die erforderlichen Tätigkeiten auszuführen und dabei mögliche Gefahren selbstständig zu erkennen und Gefährdungen zu vermeiden.

Elektrofachkraft:

Die Elektrofachkraft ist aufgrund ihrer fachlichen Ausbildung, Schulung und/oder Erfahrung sowie Kenntnis der einschlägigen Normen und Bestimmungen in der Lage, Arbeiten an elektrischen Anlagen auszuführen und dabei mögliche Gefahren selbstständig zu erkennen und zu vermeiden.

Bedienpersonal (geschultes Personal):

Das Bedienpersonal ist in geeigneter Weise ausgebildet, qualifiziert durch Wissen und praktische Erfahrung sowie mit den notwendigen Anweisungen versehen, die es ermöglichen, die erforderliche Tätigkeit sicher auszuführen.





2.6 Persönliche Schutzausrüstung (PSA)

Die PSA dient dazu, das Personal vor Gefahren zu schützen, die dessen Sicherheit bzw. Gesundheit bei der Arbeit beeinträchtigen könnten.

Das Personal muss bei der Durchführung der Arbeiten an den RM, soweit durch die Tätigkeit oder durch Vorschriften gefordert, die vom Betreiber zugewiesene persönliche Schutzausrüstung tragen. Das Personal ist weiterhin verpflichtet:

- die zur Verfügung gestellte „Persönliche Schutzausrüstung“ bestimmungsgemäss zu verwenden,
- diese regelmässig auf ihren ordnungsgemässen Zustand zu prüfen und
- festgestellte Mängel an der PSA dem Verantwortlichen am Einsatzort unverzüglich zu melden.

Persönliche Schutzausrüstungen und das jeweilige Gebotszeichen:

	<p><i>Arbeitsschutzkleidung</i> ist eine enganliegende geschlossene Schutzkleidung und dient zum Schutz des Personals während der Ausführung der Tätigkeiten.</p>
	<p><i>Schutzhandschuhe</i> schützen die Hände vor Abschürfungen, Einstichen sowie vor Verbrennungen an heissen Oberflächen.</p>
	<p><i>Sicherheitsschuhe</i> schützen die Füsse vor Quetschungen, herabfallenden Teilen sowie Ausgleiten auf rutschigem Untergrund.</p>
	<p><i>Gehörschutz</i> schützt das Gehör vor hoher Lärmbelastung und beugt Gehörschäden vor.</p>

2.7 Umbauten und Veränderungen

Es dürfen keine Veränderungen an den GMQ Modulen vorgenommen werden, die nicht in dieser Montageanleitung beschrieben oder von der Firma Afag Automation AG schriftlich genehmigt worden sind.

Bei eigenmächtigen Veränderungen oder unsachgemässer Montage, Installation, Inbetriebnahme (Betrieb), Wartung oder Reparatur übernimmt die Firma Afag Automation AG keine Haftung.



Führen Sie keine Änderungen oder Umbauten an den GMQ Modulen ohne Rücksprache und vorherige schriftliche Zustimmung von Afag Automation AG durch.

2.8 Grundsätzliche Gefahren / Restrisiken

Nachfolgend werden die Restrisiken aufgeführt, die trotz sicherer Konstruktion und der vorgesehenen technischen Schutzeinrichtungen ein unvermeidbares, durch die Verwendung des Moduls gegebenes, nicht offensichtliches Restrisiko darstellen.

Zur Vermeidung von Sachschäden sowie gefährlichen Situationen für das Personal, sind die Sicherheitshinweise in diesem Kapitel sowie in den weiteren Abschnitten dieser Anleitung zu beachten.

2.8.1 Allgemeine Gefahren am Arbeitsplatz

Die Module sind nach dem Stand der Technik und den anerkannten sicherheitstechnischen Regeln konstruiert. Dennoch können bei einer unsachgemässen Verwendung der Module Gefährdungen entstehen:

- für Leib und Leben der Bediener oder Dritter,
- an den Modulen selbst,
- am Material bzw. an Sachwerten.



Die Montageanleitung stets am Einsatzort für das Personal griffbereit aufbewahren! Des Weiteren gilt:

- Allgemeine und örtliche Regelungen zu Unfallverhütung und Umweltschutz beachten.
 - Sicherheitstechnisches Informationsblatt der Module beachten.
-

WARNUNG



Gefahr bei Einsatz in ungeeigneter Umgebung!

Die Module sind für den Einsatz in **nicht** explosionsgefährdeter Umgebung konzipiert.

- Modle **nicht** in einer explosionsgefährdeten Umgebung einsetzen!
-

VORSICHT

Verletzungsgefahr Dritter im Arbeitsbereich der Module!

Durch die dezentrale Steuerung befindet sich der Bediener des Moduls nicht zwingend neben dem Produkt und kann während des Arbeitsablaufs Personen, die sich im Arbeitsbereich befinden, verletzen.

- Beim Betrieb der Module auf einen guten Überblick über den gesamten Arbeitsbereich achten.
 - Unbefugte dürfen sich während des Betriebs nicht innerhalb des Arbeitsbereiches aufhalten.
-

VORSICHT

Verletzungsgefahr durch unbeabsichtigte Bewegungen!

Beim Betrieb der Module kann es zu unvorhersehbaren Bewegungen kommen, die Personen- oder Sachschäden verursachen können.

- Es darf nur qualifiziertes Fachpersonal mit oder an den Modulen tätig sein.
 - Vor jeglicher Tätigkeit an oder mit den Modulen Montageanleitung sorgfältig lesen.
-

VORSICHT

Gefahr der Schädigung des Gehörs durch Lärmemission!

Bei Einbau der Module in eine Maschine bzw. Anlage kann der zugelassene Lärmrichtwert je nach Anbauten, Umgebung und Umwehungsresonanz überschritten werden.

- Der Betreiber ist dafür verantwortlich, dass die zugelassenen Lärmrichtwerte eingehalten werden.
 - Bei Überschreitung des Lärmpegels über 85 dB(A) im Normalbetrieb am Arbeitsplatz des Bedieners Gehörschutz tragen.
-

2.8.2 Gefahren durch elektrische Energie

WARNUNG

Gefahr durch Stromschlag!

Sofern Arbeiten an elektrischen Komponenten erforderlich sind, ist zu beachten, dass unfachmännisch ausgeführte Arbeiten zu schweren bzw. tödlichen Verletzungen führen.

- Arbeiten an elektrischen Anlagen dürfen nur von einer Elektrofachkraft oder von unterwiesenen Personen unter Leitung und Aufsicht einer Elektrofachkraft gemäss den elektrotechnischen Regeln durchgeführt werden.
-

2.8.3 Gefahren durch Mechanik

VORSICHT



Verletzungsgefahr durch bewegliche Bauteile!

Gliedmassen können durch bewegliche Bauteile gequetscht werden!

- Arbeiten an und mit den Modulen dürfen nur durch qualifiziertes Fachpersonal ausgeführt werden.

WARNUNG



Verletzungsgefahr durch unbefugtes Hineingreifen in die Anlage!

Es besteht Verletzungsgefahr, wenn während des Normalbetriebes in die Anlage gegriffen wird.

- Im Normalbetrieb niemals in die Anlage hineingreifen!

2.8.4 Gefahren durch Pneumatik

WARNUNG



Gefahr durch Pneumatik!

Von der pneumatischen Anlage können bei unfachmännisch ausgeführten Tätigkeiten unterschiedliche Gefährdungen ausgehen, die schwere oder tödliche Verletzungen verursachen können.

- Arbeiten an pneumatischen Anlagen dürfen nur von entsprechend qualifizierten Fachkräften durchgeführt werden.
- Die erforderlichen Schutzausrüstungen müssen bereitgestellt und benutzt werden.

2.8.5 Gefahren durch nicht erfolgte Wartungsarbeiten

VORSICHT



Verletzungsgefahr!

Mangelhaft bzw. nicht regelmässig ausgeführte Wartungsarbeiten können aufgrund unvorhergesehenen Funktionsausfällen zu Verletzungen führen.

- Der Betreiber muss seine Sorgfaltspflichten wahrnehmen und geschultes Wartungspersonal zur Ausführung der Wartungstätigkeiten einsetzen.

3 Technische Daten

3.1 Masszeichnungen

3.1.1 Greifmodul GMQ 12

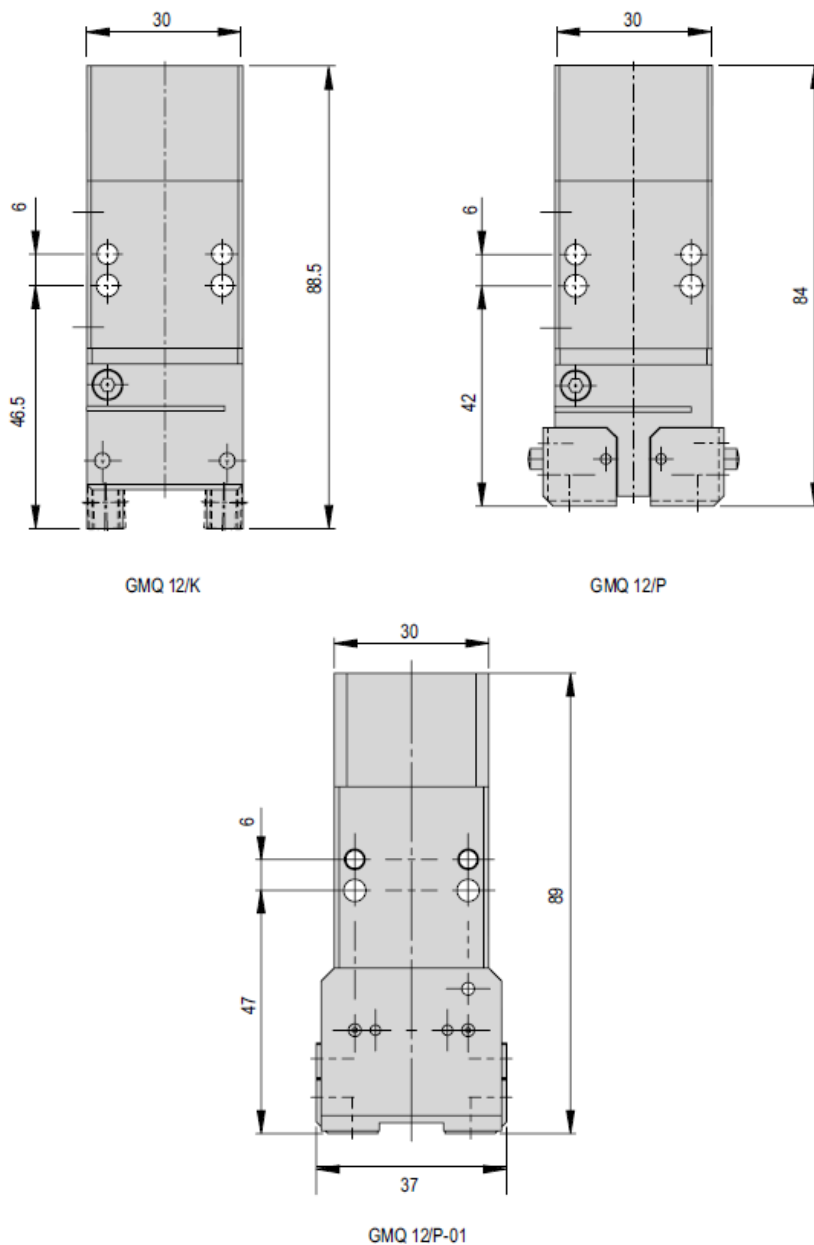


Abb. 1 Masszeichnung GMQ 12

3.1.2 Greif-Drehmodul GMQ 12 / RM 12

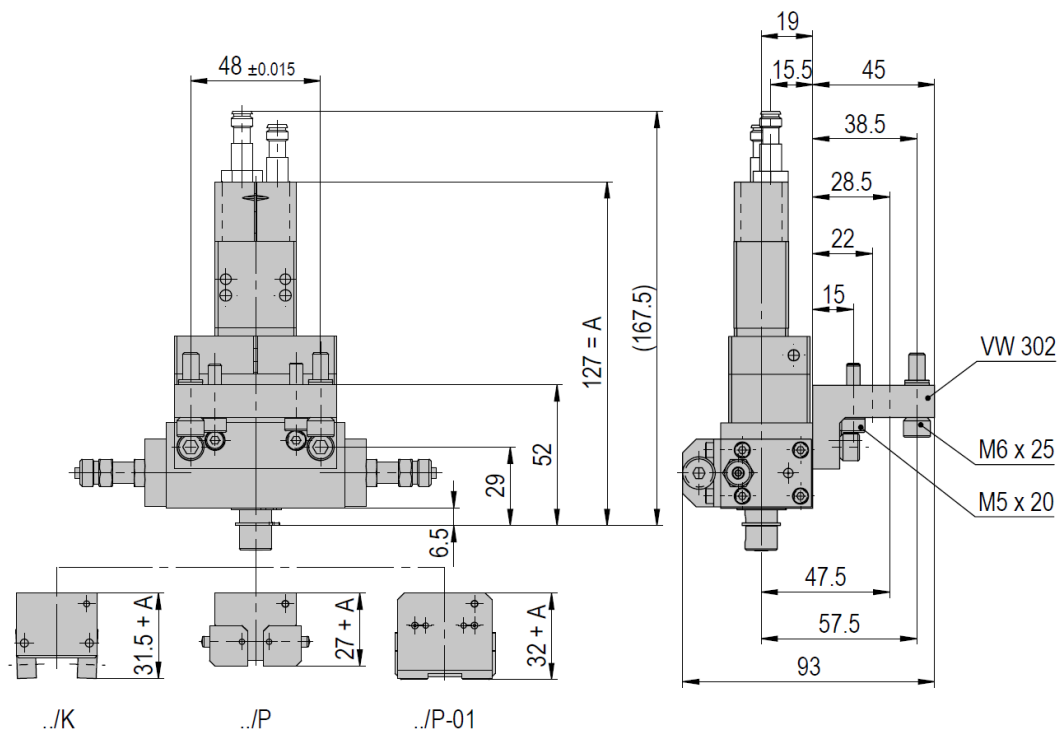


Abb. 2 Masszeichnung GMQ 12 / RM 12

3.2 Technische Daten

3.2.1 Greifmodul GMQ 12

GMQ 12	
Befestigungsraster	22 mm
Betriebsdruck	6 +/- 2 bar
Luftanschluss P	M5
Zylinder Ø	12 mm
Betriebstemperatur	0 - 50 °C
Lagerungstemperatur	0 - 50 °C

Typ	GMQ 12/K	GMQ 12/P	GMQ 12/P-01
Bestellnummer	11010496	11010495	50000797
Nettogewicht	0.157 kg	0.21 kg	0.26 kg
Max. zulässiges Gewicht pro Greiffinger	40 g	50 g	50 g
Luftverbrauch/Zyklus	0.005 NL	0.005 NL	0.005 NL
Greifzeit	* 0.1 s	* 0.08 s	* 0.08 s
Greifkraft	* 14 N	* 15 N	* 15 N
Federkraft		6 N	8 N
Öffnungswinkel	176 °		
Öffnungsweg		8 mm	9 mm
Wiederholgenauigkeit	+/- 0.02 mm	+/- 0.02 mm	+/- 0.02 mm
Einbaulage	✦	✦	✦

Die technischen Daten beziehen sich auf einen Nenndruck von 6 bar und Afag Standard-Testbedingungen.
Das Modul kann mit geölter oder ölfreier Luft betrieben werden
Reinraumklasse ISO 14644-1, Klasse ISO 7

* Greifkraft-Diagramme beachten
- Messungen bei langsam schließenden Fingern
- Alle Messungen bei Modul außerspannend durchgeführt.

Im Lieferumfang inbegriffen

- 2x Zentrierstift Ø4x6
- 2x Montageschraube M4x30
- 2x Unterlegscheibe M4

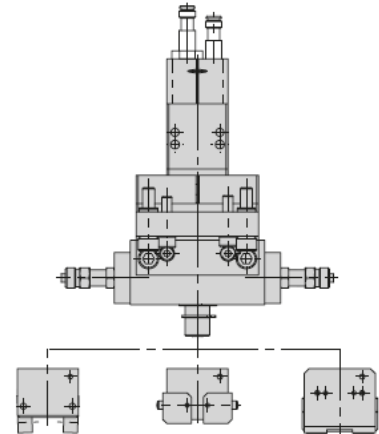
Zubehör

- (Katalog HT Zubehör)
- Anschlagsschraube AS 08/15
- Anschlagstift M8x1/25
- Stoßdämpfer SD M8x1 -2
- INI d6.5x35-Sn1.5-PNP-NO-M8x1
- INI d6.5x44-Sn1.5-PNP-NO-M8x1

Abb. 3 Technische Daten Greifmodul GMQ 12

3.2.2 Greif-Drehmodul GMQ 12 / RM 12

GMQ 12/RM 12	
Betriebsdruck	6 +/- 2 bar
Betriebstemperatur	0 - 50 °C
Lagerungstemperatur	0 - 50 °C
Luftfeuchtigkeit	< 90 %



Zangen	..K	..P	..P-01
GMQ 12/./RM 12-SD	50002132	50002129	50002138
Nettogewicht	0.838 kg	0.908 kg	0.934 kg
GMQ 12/./RM 12	50002131	50002128	50002137
Nettogewicht	0.823 kg	0.89 kg	0.917 kg
GMQ 12/./RMZ 12	50002133	50002130	50002139
Nettogewicht	0.71 kg	0.938 kg	0.964 kg

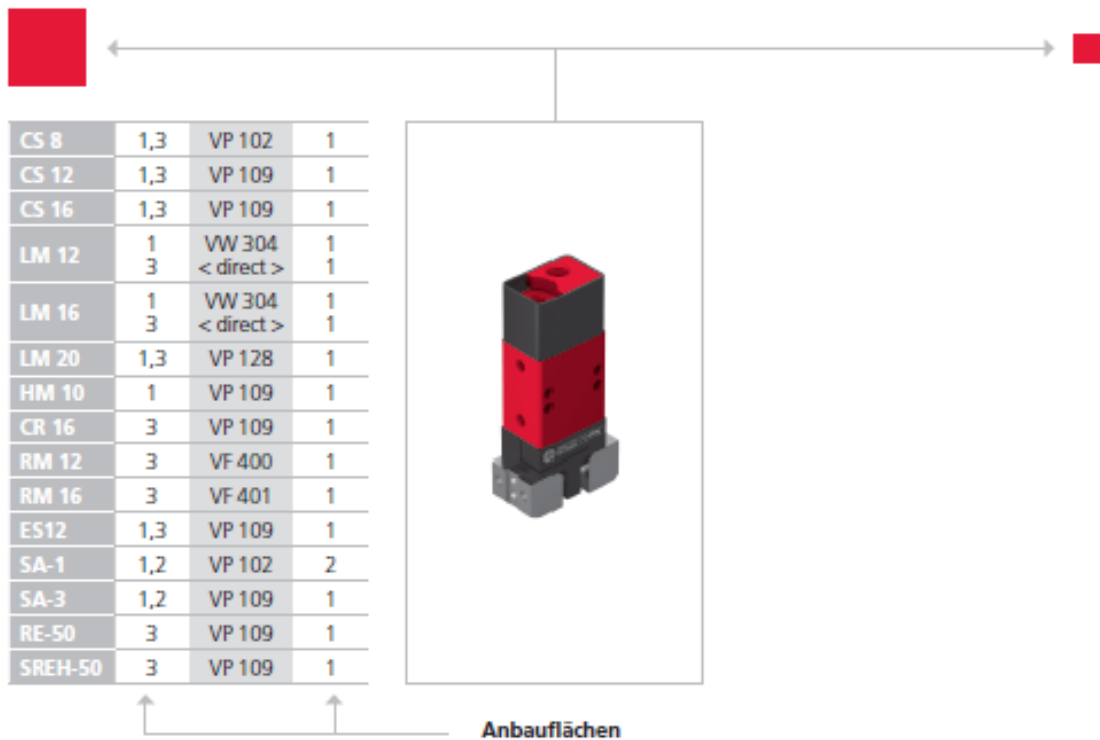
Die technischen Daten beziehen sich auf einen Nenndruck von 6 bar und Afag Standard-Testbedingungen.
Das Modul kann mit geölter oder ölfreier Luft betrieben werden.
Reinraumklasse ISO 14644-1, Klasse ISO 7

Im Lieferumfang inbegriffen (Katalog HT Zubehör)

- 2x Zentrierhülse Ø9x4
- 2x Montageschraube M5x20
- 2x Montageschraube M6x25
- 2x Rippenscheibe M6
- 2x Rippenscheibe M5
- 1x Verbindungswinkel VW 302

Abb. 4 Technische Daten Greif-Drehmodul GMQ 12 / RM12

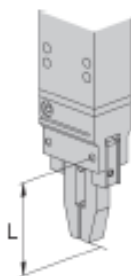
3.3 Vorzugskombinationen GMQ 12



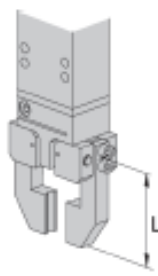
CS, ES 	LM 	HM 	SA 	UG, GM, SG, DG, PG, GE, SGE
PMP, PMP-c 	PEZ, PDZ 	PEL, PDL 	RM, RE 	CR, RM 32, RE, SREH, RA

Beachten Sie die möglichen Anbaulagen der Module zueinander.

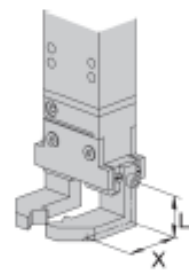
Erforderliche Verbindungselemente und das Ständerprogramm finden Sie in den Kapiteln «Verbindungselemente» und «Ständerprogramm».



Fingerlänge zentrisch
GMQ /12K



Fingerlänge zentrisch
GMQ /12P
GMQ /12P-01



Fingerlänge exzentrisch
GMQ /12/P
GMQ /12/P-01

3.4 Greiferbelastungen GMQ 12

Greifkraft-Diagramme pro Backe

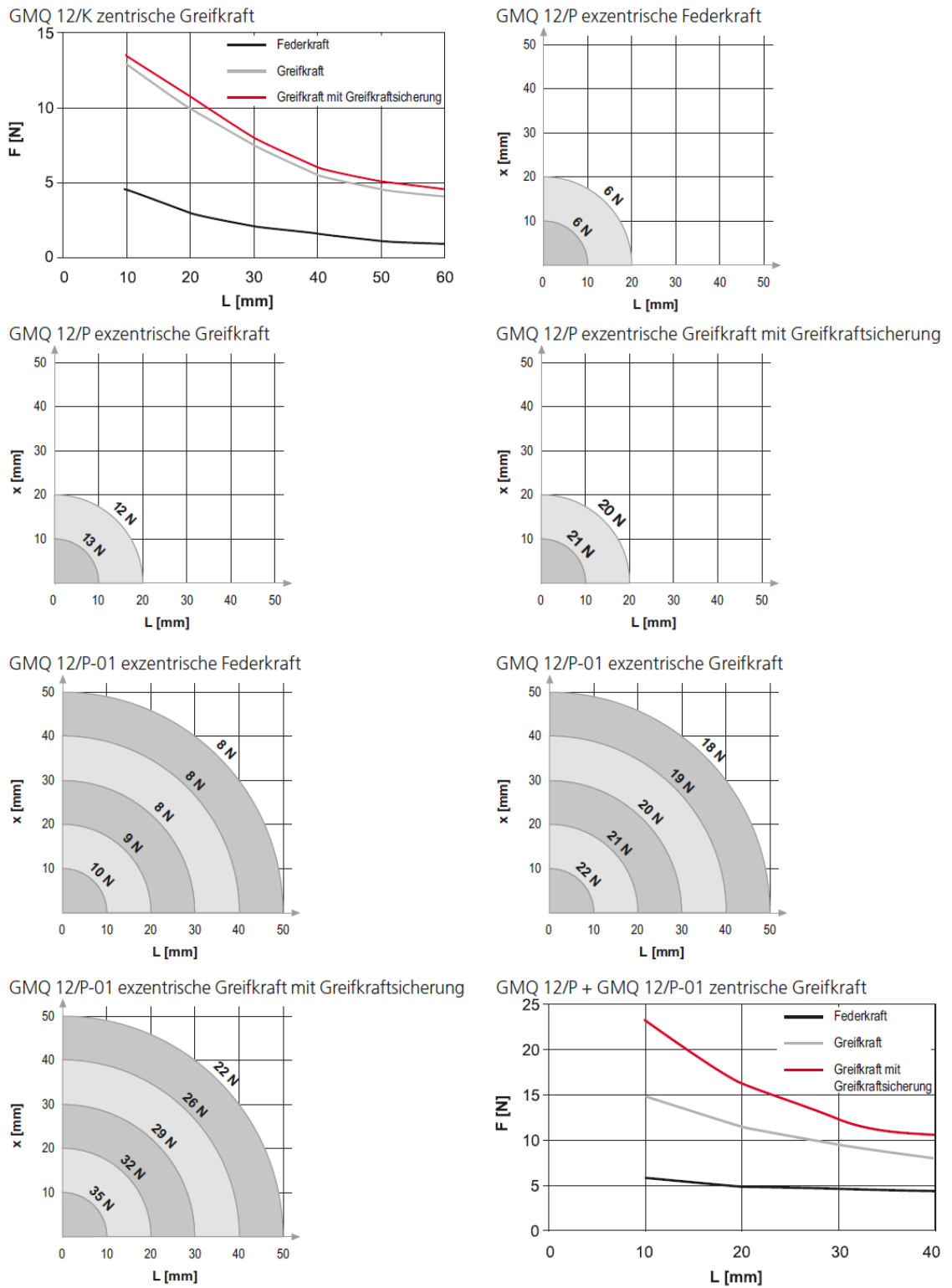
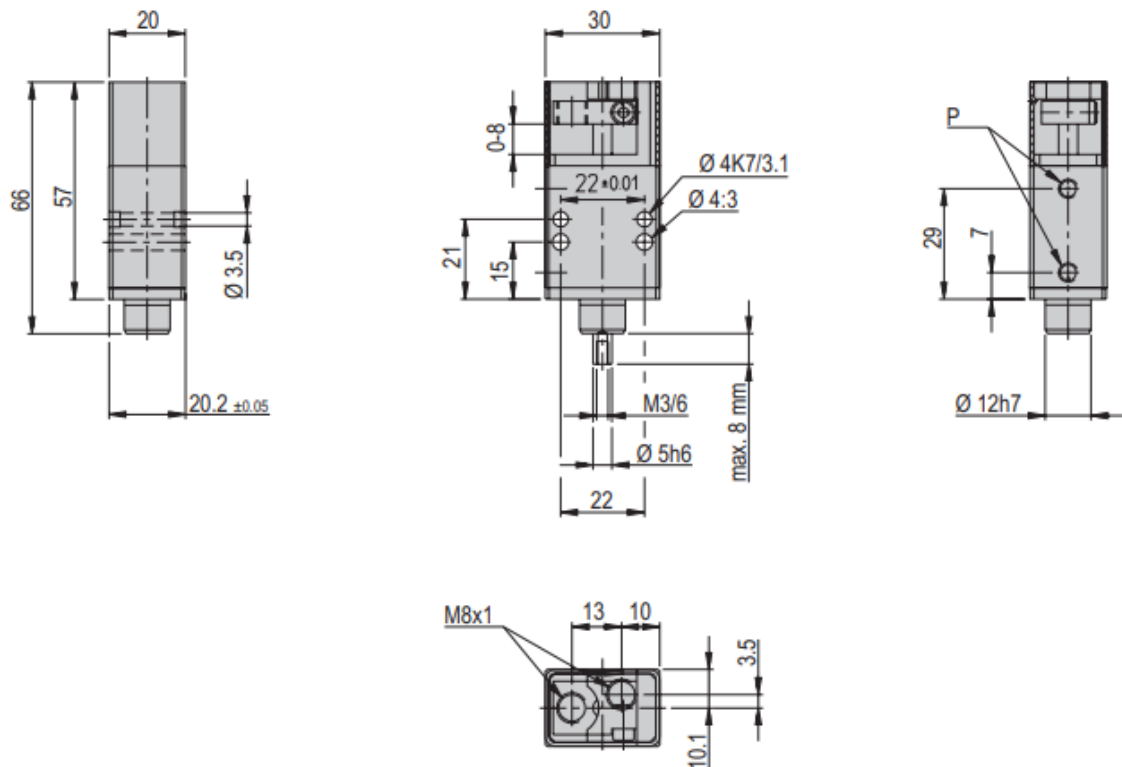


Abb. 5 Greiferbelastungen GMQ 12

3.5 Greifantrieb GMQ 12

Greifantrieb GMQ 12	
Bestellnummer	11009173
Nettogewicht	0.104 kg
P	M5


Im Lieferumfang inbegriffen

(Katalog HT Zubehör)

- 2x Zentrierstift Ø4x6
- 2x Montageschraube M4x30
- 2x Unterlegscheibe M4

Zubehör

(Katalog HT Zubehör)

- Anschlagsschraube AS 08/15
- Anschlagstift M8x1/25
- Stoßdämpfer SD M8x1 -2
- INI d6.5x35-Sn1.5-PNP-NO-M8x1
- INI d6.5x44-Sn1.5-PNP-NO-M8x1

4 Transport, Verpackung und Lagerung

4.1 Sicherheitshinweise zum Transport



VORSICHT

Verletzungsgefahr beim Auspacken der Module durch Herausfallen!

Das GMQ 12 Modul ist in der Originalverpackung (Kartonschachtel) verpackt. Die GMQ 12 / RM 12 Module werden montiert angeliefert und sind nicht speziell verpackt. Bei falscher Handhabung können die Module beim Auspacken aus der Schachtel herausfallen und Gliedmassen verletzen.

- Module vorsichtig auspacken!



Abb. 6 GMQ 12 / RM 12 vorsichtig auspacken!



Die Sicherheitshinweise in [Kapitel 2 „Grundlegende Sicherheitshinweise“](#) dieser Montageanleitung müssen ebenfalls beachtet werden.

4.2 Lieferumfang

Die Module werden mit einer Montageanleitung und einem sicherheitstechnischen Informationsblatt geliefert.

Stck	GMQ 12 / RM12	Stck	GMQ 12
1 x	Montagewinkel	2 x	Zentrierstifte 4x6 mm
2 x	Zentrierhülse Ø9x4 mm	2 x	Montageschrauben M4x30
2 x	Montageschrauben M6x25	2 x	Unterlegscheiben M4
2 x	Montageschrauben M5x20		
2 x	Rippenscheiben M6		
2 x	Rippenscheiben M5		

4.3 Transport



Es wird keine Gewährleistung für Schäden übernommen, die durch einen unsachgemässen Transport durch den Anlagenbetreiber verursacht wurden.








Für den Transport und die Lagerung müssen folgende Werte eingehalten werden:

- Lagertemperatur: 0-50 °C
- Relative Luftfeuchtigkeit: < 90%, nicht kondensierend

4.4 Verpackung

Die Module werden in der jeweils zweckmässigsten Weise verpackt.

Allgemeine Symbole für Packstücke

Symbol	Hinweis	Erklärung
	Oben	Das Packstück muss grundsätzlich so transportiert, umgeschlagen und gelagert werden, dass die Pfeile jederzeit nach oben zeigen.
	Zerbrechlich	Derartig gekennzeichnete Waren sind sorgfältig zu behandeln und keineswegs zu stürzen oder zu schnüren.
	Vor Nässe schützen	Die Packstücke sind vor Nässe zu schützen und trocken zu halten (abgedeckt gelagert werden).
	Anschlagpunkte	Die Anschlagmittel (Kette, etc.) dürfen nur an den mit diesem Symbol gekennzeichneten Stellen angesetzt werden.
	Schwerpunkt	Dieses Symbol kennzeichnet den Schwerpunkt von Packstücken (Schwerpunktlage beachten).

HINWEIS

Gefahr für die Umwelt durch falsche Entsorgung der Verpackung!

Durch eine falsche Entsorgung der Verpackungsmaterialien können Gefahren für die Umwelt resultieren.

- Verpackungsmaterialien umweltgerecht sowie unter Beachtung der örtlich geltenden Vorschriften entsorgen.

4.5 Lagerung

Bei Lagerung der Module über einen längeren Zeitraum folgende Punkte beachten:

- Die Module nicht im Freien lagern oder Witterungseinflüssen aussetzen.
- Der Lagerraum muss trocken und staubfrei sein.
- Raumtemperatur des Lagerraums: 0-50 °C.
- Relative Luftfeuchtigkeit: < 90% nicht kondensierend.
- Module reinigen und blanke Metallteile vor Korrosion mit geeignetem Mittel schützen.
- Module vor Schmutz und Staub schützen.

5 Aufbau und Beschreibung

5.1 Aufbau GMQ 12

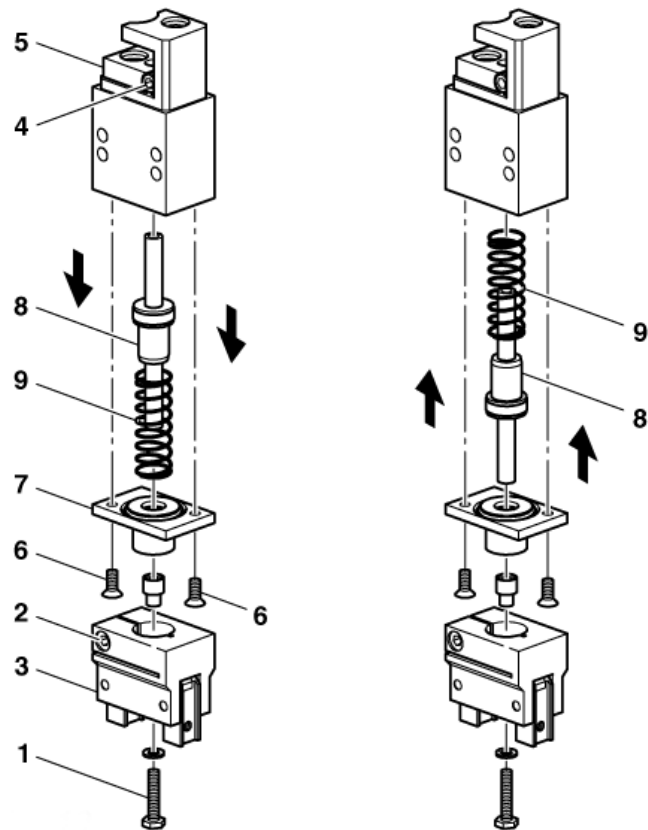


Abb. 7 GMQ 12 Innen- bzw. aussenspannend (exemplarisch)

- | | |
|----------------|------------------|
| 1. Schraube | 6. Senkschrauben |
| 2. Schraube | 7. Führungzapfen |
| 3. Greifzange | 8. Kolben |
| 4. Schraube | 9. Feder |
| 5. Hubanschlag | |

5.2 Produktbeschreibung

Greifmodul GMQ 12

Das GMQ 12 Greifmodul verfügt über eine Greifzange und ist für das Greifen von Kleinteilen bestimmt. Der Kolbdurchmesser beträgt 12 mm. Eine eingebaute Feder (Fig.4, 1) dient als Greifkraftsicherung im Drucklosen Zustand.

Das GMQ 12 ist so konzipiert, dass es aussenspannend (Fig.1), innenspannend (Fig. 2), oder doppelwirkend (Fig. 3) betrieben werden kann.

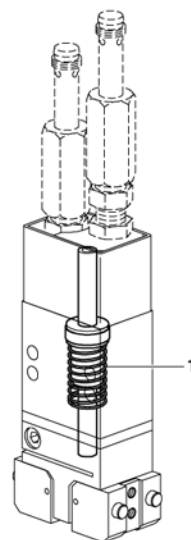
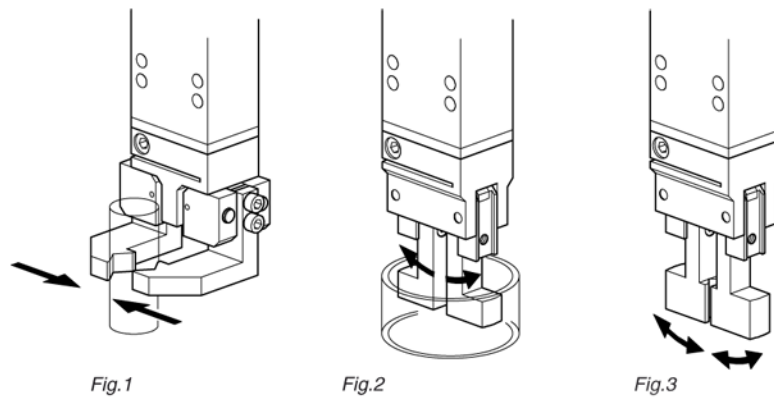


Abb. 8 GMQ 12, aussenspannend, innenspannend, doppelwirkend

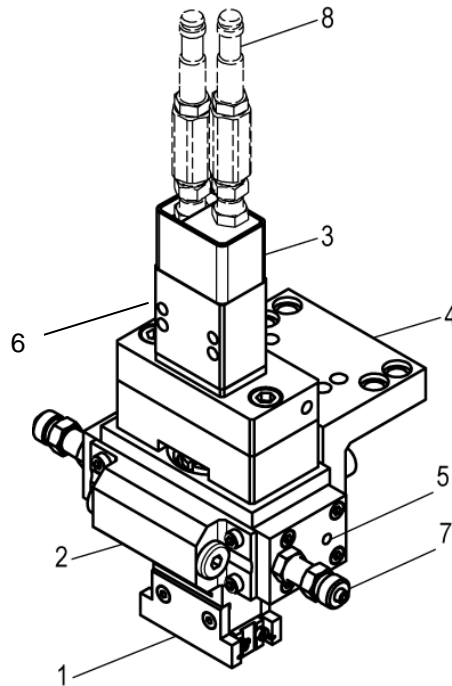
5.3 Aufbau GMQ 12 / RM 12


Abb. 9 Greif-Drehmodul GMQ 12 / RM 12

- | | |
|------------------|---|
| 1. Greifzange | 5. Pneumatikanschlüsse RM 12 |
| 2. Drehmodul | 6. Pneumatikanschlüsse Greifantrieb |
| 3. Greifantrieb | 7. Anschlagschraube |
| 4. Montagewinkel | 8. Sensoren (nicht im Lieferumfang enthalten) |

5.4 Produktbeschreibung

Das Greif-Drehmodul besteht aus einer Greifzange (1), dem Drehmodul (2), dem Greifantrieb (3) und dem Montagewinkel (4).

Pneumatikanschlüsse (5 und 6) befinden sich am Drehmodul und am Greifantrieb.

Die Endpositionen werden über je eine Anschlagschraube (7) eingestellt. Zur Abfrage der Endpositionen kann die Anschlagschraube mit einem Initiatorhalter und einem 6.5 mm Initiator bestückt werden. Diese sind nicht im Lieferumfang enthalten.

Die Bewegung in die Endlagen kann zusätzlich über hydraulische Stossdämpfer abgedämpft werden. Greif-Drehmodule mit Stossdämpfer müssen separat bestellt werden.

5.5 Zubehör zu GMQ 12

Bezeichnung	Bestell-Nr.
Anschlagschraube AS 08/15	11011202
Anschlagschraube AS 08/25	11004991
Anschlagstift M8x1/25	11009229
Stossdämpfer SD M8x1-2	11004990
INI d6.5x44-Sn1.5-PNP-NO-M8x1	11005439
INI 8x8x38.5-Sn2.0-PNP-NO-M8x1	50338170

6 Installation, Montage und Einstellungen

Dieses Kapitel enthält wichtige Informationen und Sicherheitshinweise zur fachgerechten Installation, Montage und Einstellung der Module sowie zum Anschluss an die Steuerung und Pneumatik.

6.1 Sicherheitshinweise zur Installation und Montage

VORSICHT



Verletzungsgefahr beim Anschliessen der Module an Steuerung und Pneumatik!

Beim Anschliessen der Module an eine Steuerung und an die Druckluftversorgung kann es zu unvorhersehbaren Bewegungen kommen, die Personen- oder Sachschäden verursachen können.

- Die Anschlussarbeiten dürfen nur von qualifizierten Fachkräften durchgeführt werden.
- Vor jeder Tätigkeit an oder mit den Modulen müssen die Montageanleitung und Sicherheitshinweise sorgfältig gelesen werden.

VORSICHT



Verletzungsgefahr beim Umgang mit den Modulen!


Beim unvorsichtigen Umgang mit den Modulen können Personen verletzt und die Module beschädigt werden.

- Die Arbeiten dürfen nur von qualifizierten Fachkräften durchgeführt werden.
- Montageanleitung beachten!

HINWEIS

Es wird keine Gewährleistung für Schäden übernommen, die durch eine unsachgemässe Installation/Montage der Module durch den Betreiber verursacht wurden.



Die Sicherheitshinweise in  Kap. 2 „Grundlegende Sicherheitshinweise“ dieser Montageanleitung müssen ebenfalls beachtet werden.

6.2 Installation und Montage

6.2.1 Einbaulage und Befestigung



Die GMQ Module sowohl in vertikaler als auch in horizontaler Position eingebaut werden.

Befestigungsmöglichkeiten

Für Jedes Modul gibt es verschiedene Befestigungsmöglichkeiten.

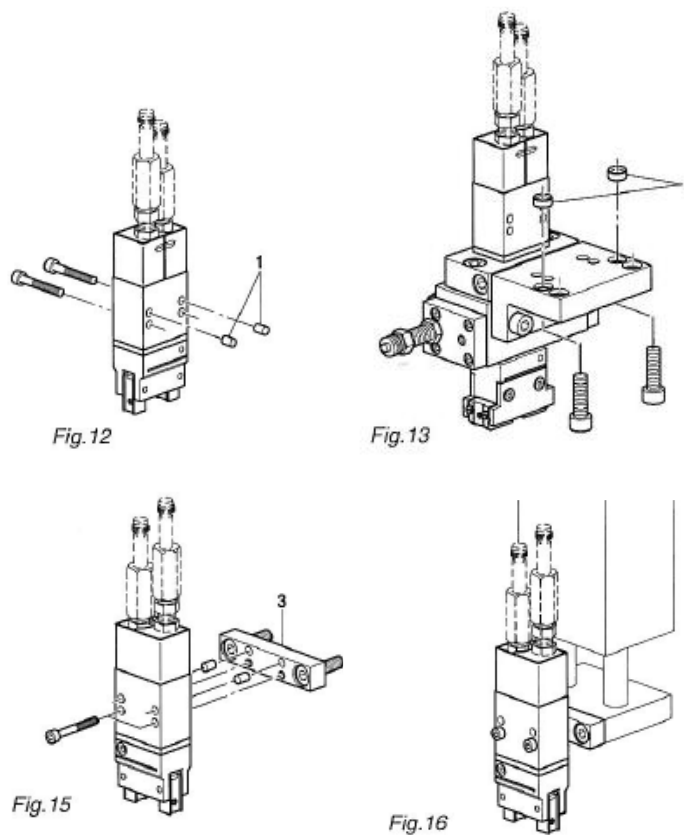


Abb. 10 Befestigungsmöglichkeiten GMQ 12 / GMQ 12 / RM 12 Module



Das GMQ 12 Modul kann durch Anbau von Verbindungsstück (3) mit einem Linearmodul verbunden werden (Abb. 10, Fig. 15 – 16).

6.2.2 Modulzentrierung

Zur Gewährleistung einer hohen und repetitiven Passgenauigkeit bei der Montage, während des Betriebes und beim Austausch eines Moduls, sind die Komponenten mit einer präzisen Modulzentrierung versehen.

Zentrierhülsen und Lochraster

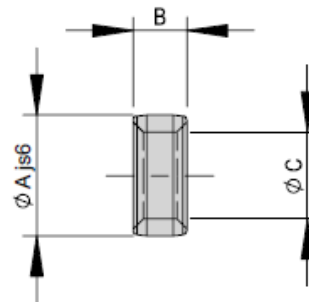
Bezeichnung	GMQ12	GMQ 12 / RM 12
Lochraster	22 mm	48 mm (30 mm)
Gewinde/Bohrung	M4	M6 (M4)
Zentrierhülsen (H7)	4x6 mm	9x4 mm (7.4 mm)



Zur Positionierung der Module verwenden Sie die mitgelieferten Zentrierhülsen. Die Zentrierhülsen in zwei diagonal gegenüberliegenden Bohrungen des Montagerasters einsetzen.

Die Abmessungen der Befestigungslöcher und die Lochdistanzen finden Sie in den Masszeichnungen ➔ Kap. 3 „Technische Daten“.

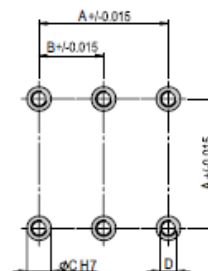
Zentrierhülsen	Ø4x2	Ø5x2.5	Ø7x3	Ø8x3.5	Ø9x4	Ø12x4.8	Ø19x5.8
Bestellnummer	50332257	50035831	11016850	50263565	11004942	50187424	50189497
Nettogewicht	0.001 kg	0.001 kg	0.001 kg	0.001 kg	0.001 kg	0.002 kg	0.006 kg
A	4 mm	5 mm	7 mm	8 mm	9 mm	12 mm	19 mm
B	2 mm	2.5 mm	3 mm	3.5 mm	4 mm	4.8 mm	5.8 mm
C	2.6 mm	3.2 mm	4.3 mm	5.4 mm	6.5 mm	8.5 mm	13 mm



Befestigungs-raster	16x16 mm	20x20 mm	30x30 mm	38x38 mm	48x48 mm	60x60 mm	75x75 mm	96x96 mm
A	16 mm	20 mm	30 mm	38 mm	48 mm	60 mm	75 mm	96 mm
B	8 mm	10 mm	15 mm	19 mm	24 mm	30 mm	37.5 mm	48 mm
C	4x1.1 mm	5x1.3 mm	7x1.6 mm	8x1.8 mm	9x2.1 mm	12x2.5 mm	15x2.7 mm	19x3 mm
D	M2.5	M3	M4	M5	M6	M8	M10	M12

Modul-Zentrierung Zentrierhülsen

Zur sicheren Gewährleistung einer hohen und repetitiven Passgenauigkeit bei der Montage, während des Betriebs oder beim Austausch eines Moduls, sind alle Komponenten des gesamten Programms konsequent mit einer präzisen Modulzentrierung versehen. Standardmäßig werden mit jedem Modul Zentrierhülsen oder Stifte mitgeliefert.



6.2.3 Anzugsdrehmomente für Schrauben

Für die Montage sind Schrauben mit den nachfolgend aufgeführten Mindestangaben zu verwenden:

Norm	VDI 2230
Festigkeit:	Klasse 8.8
Oberfläche:	Verzinkt-blau, geölt oder gefettet

Gewinde	Anzugsdrehmoment
M3	1.1 ... 1.4 Nm
M4	2.6 ... 3.3 Nm
M5	5.2 ... 6.5 Nm
M6	9.0 ... 11.3 Nm
M8	21.6 ... 27.3 Nm

6.2.4 Anschluss an die Pneumatik

WARNUNG

Gefahr beim Anschluss an die Pneumatik!

Von der pneumatischen Anlage können bei unfachmännisch ausgeführten Tätigkeiten unterschiedliche Gefährdungen ausgehen, wie z.B. unerwartete Bewegungen, die schwere oder tödliche Verletzungen oder Sachschäden verursachen können.



- Arbeiten an pneumatischen Anlagen dürfen nur von entsprechend qualifizierten Fachkräften durchgeführt werden.
- Die erforderlichen Schutzausrüstungen müssen bereitgestellt und benutzt werden.

HINWEIS

Beeinträchtigung der Funktion durch undichte Druckluftanschlüsse!

Ungenutzte Druckluftanschlüsse, die nicht luftdicht verschlossen werden, führen zu einem Druckverlust und damit zur Beeinträchtigung der Funktion.

- Vor dem Einbau des Moduls in eine Anlage, alle nicht verwendeten Druckluftanschlüsse luftdicht verschliessen.
- Dichtheitstest durchführen!



Achten Sie beim ersten Anschliessen der Druckluftversorgung darauf, dass alle Druckluftdrosseln geschlossen sind.

Anlage langsam belüften!



Die minimale Druckluftqualität ist gemäss der Norm ISO 8573-1:2010 auszulegen.

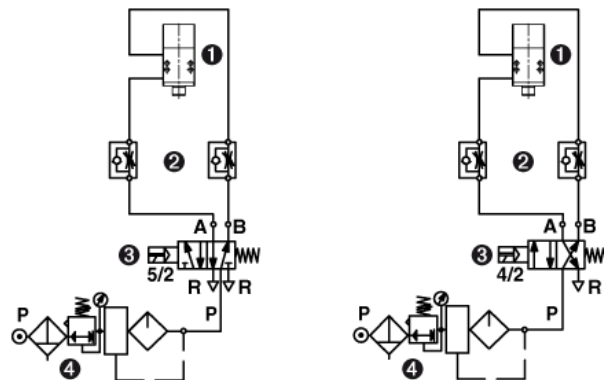
Pneumatikanschlüsse Greifmodul GMQ 12


Abb. 11 Pneumatik-Schaltplan Greifmodul GMQ 12

- | | |
|------------------------------|-----------------------|
| 1. Greifantrieb | 4. Wartungseinheit |
| 2. Drosselrückschlagventil | P. Druckluftanschluss |
| 3. Wegeventil (Standard 5/2) | |

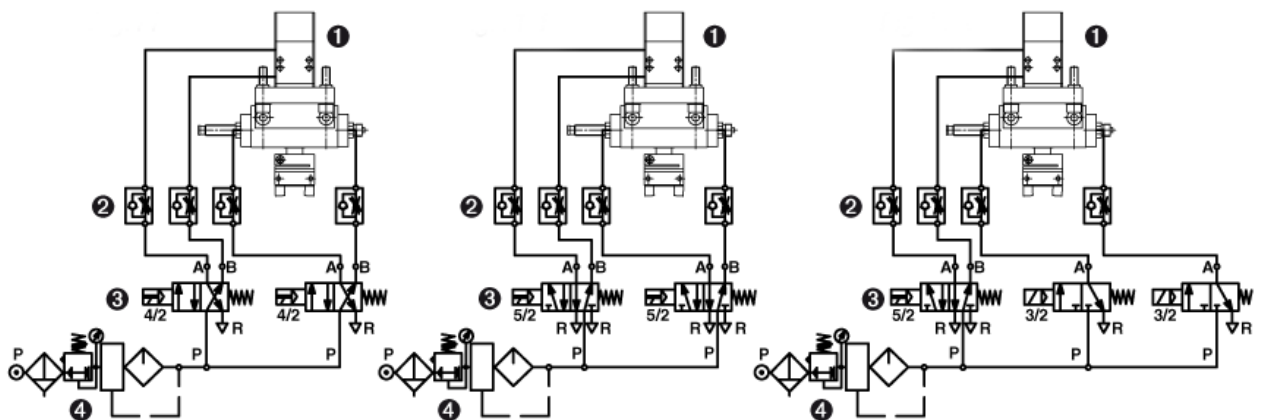
Pneumatikanschlüsse Greif-Drehmodul GMQ 12 / RM 12


Abb. 12 Pneumatik-Schaltplan Greif-Drehmodul GMQ 12 / RM 12

- | | |
|------------------------------|-----------------------|
| 1. Greifantrieb | 4. Wartungseinheit |
| 2. Drosselrückschlagventil | P. Druckluftanschluss |
| 3. Wegeventil (Standard 5/2) | |



Der Grundkörper des Drehmoduls ist an beiden Seiten mit Pneumatikanschlüssen M5 versehen. Zudem befinden sich zwei Pneumatikanschlüsse M5 seitlich am Greifantrieb.

6.2.5 Montage der Initiatoren

Zur Endlagenabfrage der Module werden 6,5 mm oder 8x8 mm steck- und schraubbare Initiatoren mit Initiatorhalter eingesetzt. Die Initiatoren und Initiatorhalter sind im Lieferumfang der Module nicht enthalten!

WARNUNG



Gefahr bei Einsatz in ungeeigneter Umgebung!

Die Initiatoren sind für den Einsatz in **nicht** explosionsgefährdeter Umgebung konzipiert.

- Initiatoren **nicht** in einer explosionsgefährdeten Umgebung einsetzen!



Je nach Steuerungsart ist der Schalttyp PNP oder NPN der Initiatoren zu bestimmen (Abb. unten).

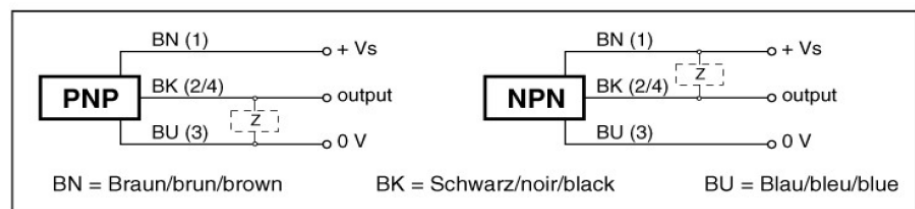


Abb. 13 Bestimmung des Schalttyps je nach Steuerungsart

Technische Daten	
Betriebsspannungsbereich	10-30 VDC
Schaltabstand:	1,5 mm
Art	kurzschluss- und verpolungsfest



Die Initiatoren können nur mit den Anschlagschrauben der Baureihe AS eingesetzt werden!

Montage Initiator 6,5 mm

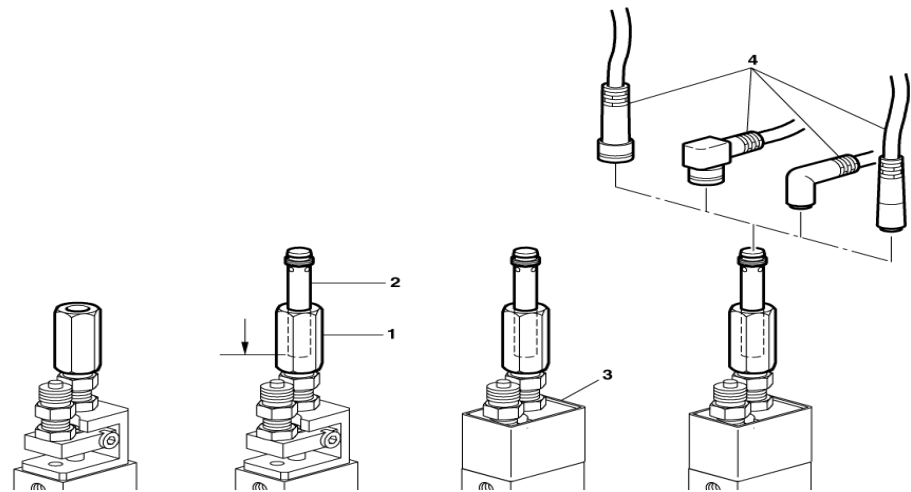


Abb. 14 Montage der Initiatoren (6,5 mm)

Für den Einbau des Initiators 6,5 mm gehen Sie wie folgt vor:

1. Initiatorhalter (1) auf Anschlagsschraube schrauben.
2. Initiator (2) bis zum Anschlag in Initiatorhalter stecken.
3. Initiatorhalter (1) leicht festziehen.
4. Abdeckung (3) montieren.
5. Stecker (4) montieren.
6. Funktionskontrolle durchführen
 - ⇒ Der Initiator ist montiert.

Montage Initiator 8x8 mm

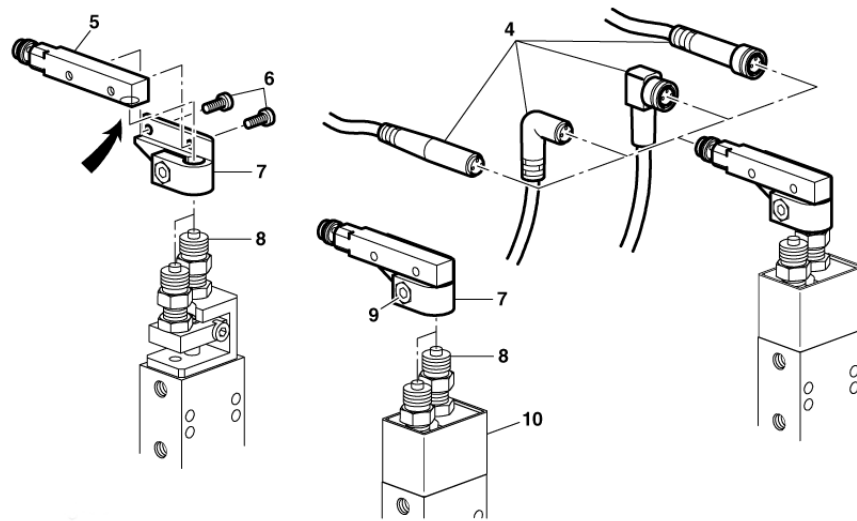


Abb. 15 Montage der Initiatoren (8x8 mm)

Für den Einbau des Initiators 8x8 mm gehen Sie wie folgt vor:

1. Initiator (5) mit Schrauben (6) auf Initiatorhalter (7) schrauben.
 - Der Schaltpunkt des Initiators muss die Bohrung des Initiatorhalters bedecken (siehe Pfeil)
2. Abdeckung (10) montieren
3. Initiatorhalter (7) mit Initiator (5) auf Anschlagschraube (8) bis zum Anschlag stecken und mit Schraube (9) festklemmen.
4. Stecker (4) montieren.
5. Funktionskontrolle durchführen
 - ⇒ Der Initiator ist montiert.

6.2.6 Montage/Drehen der Greifzangen

Achten Sie beim Drehen der Greifzange darauf, dass die mittlere Schraube (1) gelöst und nach dem Drehen wieder angezogen wird, damit die Greifzange wieder richtig positioniert ist. Dies gilt insbesondere für die Greifzange **GMQ12/P-01**.

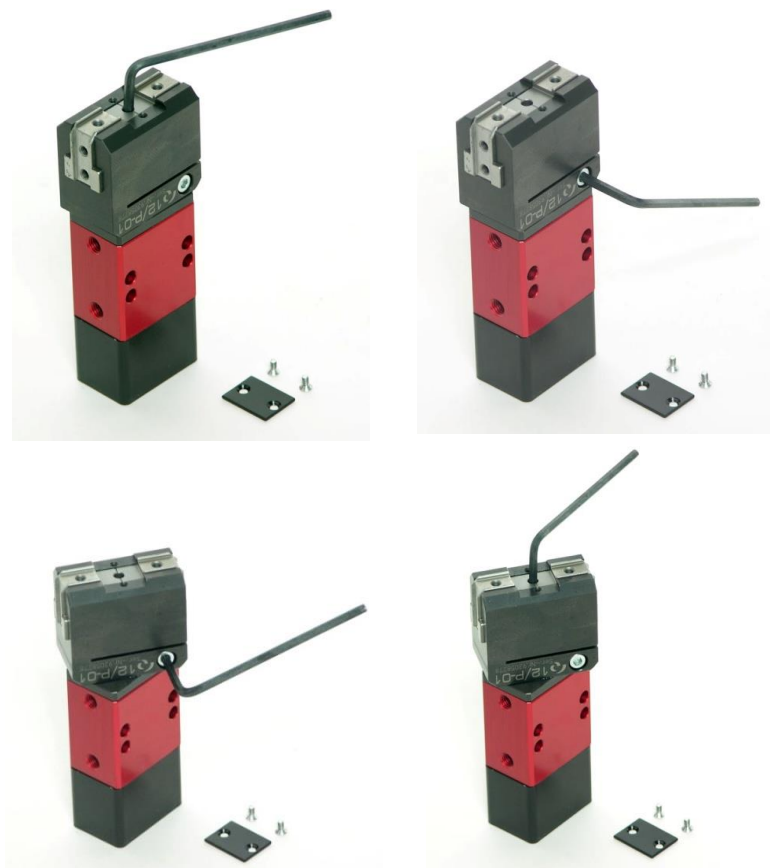
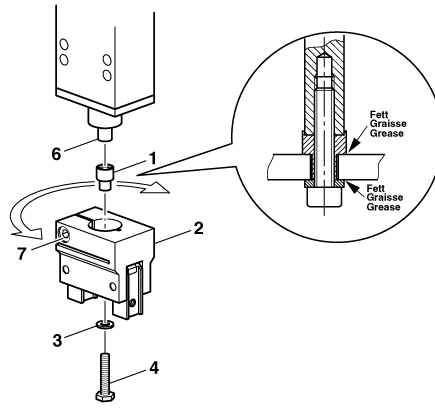


Abb. 16 Greifzange drehen

6.2.7 Anfertigung der Greiffinger

Der Kunde übernimmt das Anfertigen der Greiffinger. Zu diesem Zweck sind die Backen der Greifzangen mit einer Standardpassung (6 H7) versehen.

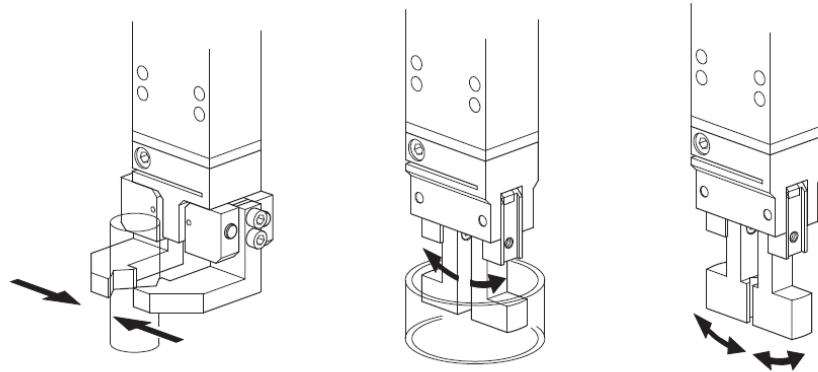


Abb. 17 Darstellung der Greiffinger (exemplarisch)



Die Länge (L) und der Versatz (X) der Greiffinger dürfen die empfohlenen Masse in den Greifkraftdiagrammen nicht überschreiten!

6.3 Einstellungen

Dieses Kapitel enthält Informationen zu den Einstellarbeiten an den Modulen.

HINWEIS

Es wird keine Gewährleistung für Schäden übernommen, die durch unsachgemässe Arbeiten an den Modulen durch den Betreiber verursacht wurden.



Die Greifmodule können auf die gewünschte Kombination abgestimmt und das Modul werkseitig optimal eingestellt werden!

6.3.1 Sicherheitshinweise zu Einstellungen

WARNUNG



Verletzungsgefahr Dritter durch unkontrollierte Bewegungen!

Unkontrollierte Bewegungen können Verletzungen Dritter und Sachschäden verursachen.

- Sicherstellen, dass im Arbeitsbereich der Module keine Personen sind.
-

VORSICHT



Verletzungsgefahr durch unbeabsichtigtes Wiedereinschalten!

Unbeabsichtigtes Wiedereinschalten der Steuerung oder Pneumatik kann zu Verletzungen und Sachschäden führen.

- Sicherstellen, dass bei Arbeiten an den Modulen die Steuerung und die Pneumatik ausgeschaltet und gegen Wiedereinschalten gesichert sind.
-

VORSICHT

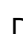


Gefahr durch unsachgemäss ausgeführte Arbeiten!

Unsachgemäss ausgeführte Einstellarbeiten können Verletzungen und Sachschäden verursachen.

- Einstellungs- und Umrüstarbeiten dürfen nur durch geschultes Fachpersonal ausgeführt werden!
-



Die Sicherheitshinweise in  Kapitel 2 „Grundlegende Sicherheitshinweise“ dieser Montageanleitung müssen ebenfalls beachtet werden.

6.3.2 Anschlagschraube und Anschlagstift einstellen

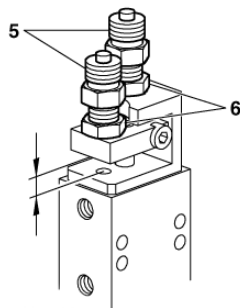
Das GMQ 12 kann mit einer breiten Auswahl von Anschlagschrauben ausgerüstet werden. Diese sind separat zu bestellen.



Die Anschlagschraube kann mit einem Initiatorhalter und Initiator 6,5 mm oder mit einem Winkel-Initiator 8x8 mm zur Endlagenabfrage kombiniert werden.

Einstellung der Anschlagschraube AS 08/15

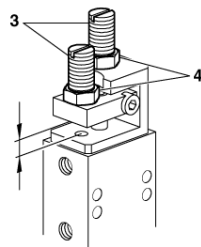
Für die Einstellung der Anschlagschraube bitte wie folgt vorgehen:



1. Hub durch Verstellen der Anschlagschraube (5) einstellen.
 - Eine Umdrehung = 1 mm Hub
 2. Anschlagschraube mit Gegenmutter (6) sichern.
 - Anhaltegenauigkeit: ± 0.01 mm
- ⇒ Der Vorgang ist abgeschlossen.

Einstellung Anschlagstift M8x1/25 am Greifmodul

Für die Einstellung des Anschlagstiftes bitte wie folgt vorgehen:



1. Hub durch Verstellen der Anschlagstiftes (3) einstellen.
 - Eine Umdrehung = 1 mm Hub
 2. Anschlagstift mit Gegenmutter (4) sichern.
 - Anhaltegenauigkeit: ± 0.01 mm
- ⇒ Der Vorgang ist abgeschlossen.

6.3.3 Hubeinstellung der Greifer GMQ 12

Der Greiferhub kann nur am Modul GMQ 12 eingestellt werden.

Wurde das GMQ auf innenspannend um- oder die Feder ausgebaut, muss der Hubanschlag (1) wieder fest und bündig mit der Kolbenstange (2) verbunden werden (Abb. 18).

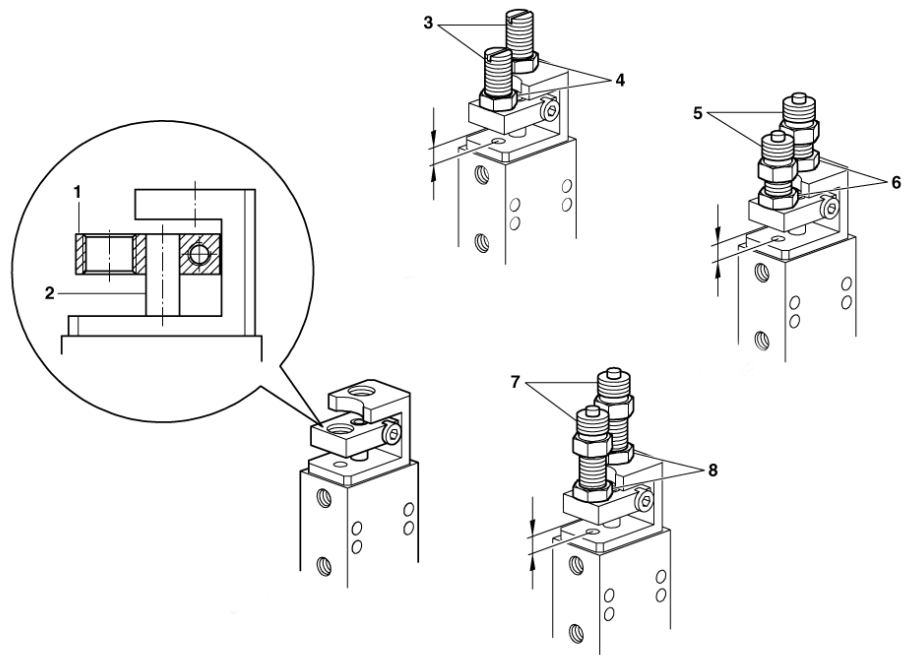


Abb. 18 Hubeinstellung der Greifer

6.4 Umbau der GMQ Module

Die Afag-Greifmodule sind so konzipiert, dass sie sowohl aussen- und innenspannend als auch einfach- und doppeltwirkend betrieben werden können.

Alle Greifmodule werden ab Werk aussenspannend mit Greifkraftsicherung ausgeliefert (drucklos geschlossen). Eine eingebaute Feder dient dabei als Greifkraftsicherung im drucklosen Zustand.

Nach Bedarf können die Module auf eine andere Funktion umgebaut werden.



Für den Umbau der Greifer der Greif-Drehmodule **GMQ 12 / RM 12** ist der Einsatz von Spezialwerkzeug erforderlich.

Daher müssen die GMQ 12 / RM 12 für den Umbau an das Afag-Werk gesendet werden.

6.4.1 Umbau des GMQ 12 auf innenspannend

Um den GMQ 12 auf innenspannend umzubauen, gehen Sie wie folgt vor:

1. Schrauben (1 + 2) lösen
 2. Greifzange (3) entfernen
 3. Schrauben (4 + 6) lösen
 4. Führungszapfen (7) entfernen
 5. Kolben (8) mit Feder (9) herausziehen
 6. Hubanschlag (5) entfernen
 7. Kolben (8) mit Feder (9) umgedreht wieder einsetzen
 8. Modul in umgekehrter Reihenfolge wieder zusammenbauen
 9. Funktionskontrolle durchführen
- ⇒ Der Vorgang ist abgeschlossen.

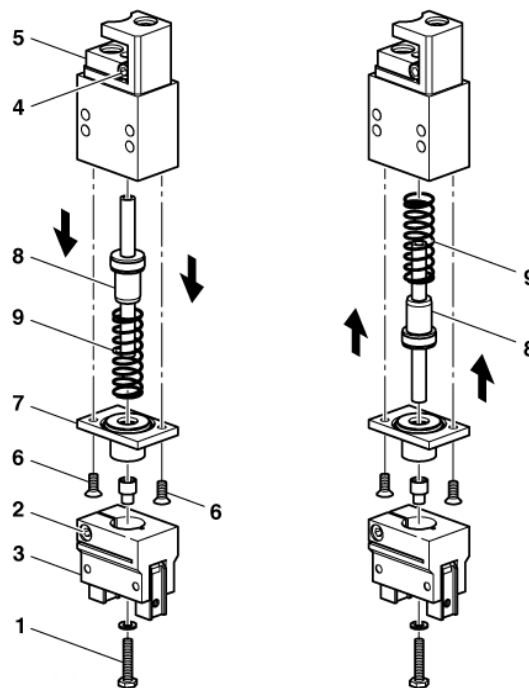


Abb. 19 Umbau auf innenspannend

6.4.2 Umbau des GMQ 12 auf doppelwirkend

Um den GMQ 12 auf innenspannend umzubauen, gehen Sie wie folgt vor:

1. Schrauben (1 + 2) lösen
 2. Greifzange (3) entfernen
 3. Senkschrauben (6) lösen
 4. Führungszapfen (7) entfernen
 5. Feder (9) herausziehen
 6. Führungszapfen (7) mit Senkschrauben (6) wieder montieren
 7. Greifzange (3) wieder montieren
 8. Funktionskontrolle durchführen
- ⇒ Der Vorgang ist abgeschlossen.

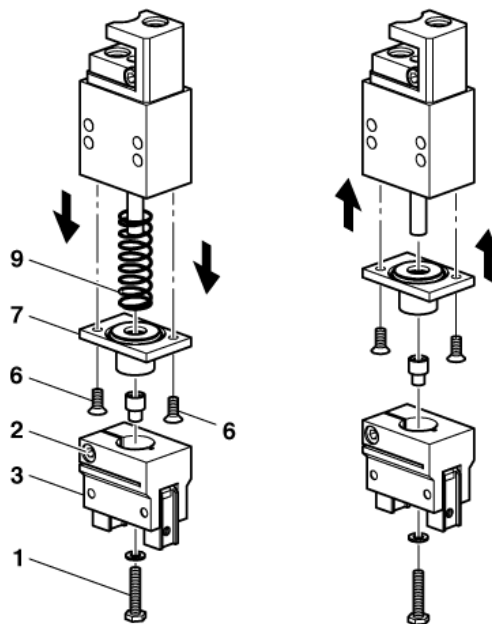


Abb. 20 Umbau auf doppelwirkend

7 Inbetriebnahme

7.1 Sicherheitshinweise zur Inbetriebnahme

VORSICHT



Verletzungsgefahr durch bewegliche Bauteile!

Gliedmassen können durch bewegliche Bauteile gequetscht werden!

- Arbeiten zur Inbetriebnahme der Module dürfen nur durch qualifiziertes Fachpersonal ausgeführt werden.
- Sicherstellen, dass sich im Arbeitsbereich des Moduls keine Personen oder Werkzeuge befinden.

VORSICHT



Verletzungsgefahr Dritter im Arbeitsbereich der Module!

Während des Betriebes der Module können Personen, die sich im Arbeitsbereich der Module befinden, verletzt werden.

- Beim Betrieb der Module auf einen guten Überblick über den gesamten Arbeitsbereich achten.
- Unbefugte dürfen sich während des Betriebs nicht innerhalb des Arbeitsbereiches aufhalten.



Die Sicherheitshinweise in ➔ Kapitel 2 „Grundlegende Sicherheitshinweise“ dieser Montageanleitung müssen ebenfalls beachtet werden.

7.2 Vorgehen bei der Inbetriebnahme



Vor der Inbetriebnahme müssen die Stossdämpfer und die Anschlagsschrauben so eingestellt werden, dass der vorgesehene Hub richtig abgedämpft wird.

Bei der ersten Inbetriebnahme langsam und schrittweise vorgehen:

1. Gesamte Anlage langsam belüften.
 2. Zulässige Werte des Moduls beachten (➔ Kapitel 3) für:
 - Nutzlast
 - Bewegungsfrequenz
 - mechanische Belastung
 3. Sicherstellen, dass sich keine Personen oder Hindernisse (z.B. Werkzeuge) im Arbeitsbereich des Moduls befinden.
 4. Probelauf durchführen:
 - Mit langsamen Verfahrbewegungen starten
 - Anschliessend unter Einsatzbedingungen fortfahren
- ⇒ Die Inbetriebnahme ist abgeschlossen.

8 Störungsbeseitigung

8.1 Allgemeine Hinweise

Dieses Kapitel enthält wichtige Informationen und Sicherheitshinweise zur Behebung von Störungen an den Modulen.

8.2 Sicherheitshinweise zur Störungsbehebung

WARNUNG



Verletzungsgefahr durch mangelhaft durchgeführte Arbeiten!

Mangelhaft ausgeführte Arbeiten zur Störungsbehebung können zu Verletzungen und Sachschäden führen.

- Der Betreiber muss seine Sorgfaltspflichten wahrnehmen und jeweils geschultes Fachpersonal zur Störungsbeseitigung einsetzen.



Die Sicherheitshinweise in ➔ Kap. 2 „Grundlegende Sicherheitshinweise“ dieser Betriebsanleitung müssen ebenfalls beachtet werden.

8.3 Tabelle Störungsursachen und Abhilfe GMQ 12 und GMQ 12/RM12

Defekte Bauteile sind dürfen nur durch Afag Originalersatzteile ersetzt werden.

Störung	Mögliche Ursache	Abhilfe
Greifzange öffnet/schliesst nicht	<ul style="list-style-type: none"> ▪ Druckluft fehlt ▪ Modul pneumatisch falsch angeschlossen 	<ul style="list-style-type: none"> ▪ Anschlüsse überprüfen ▪ Anschlüsse überprüfen
Endlagensignal nicht vorhanden	<ul style="list-style-type: none"> ▪ Anschlagschraube falsch justiert ▪ Initiator defekt ▪ Kabelbruch im Sensorkabel 	<ul style="list-style-type: none"> ▪ Anschlag nachjustieren ▪ Initiator austauschen ▪ Initiatorkabel austauschen
Hartes Greifen des Werkstücks	<ul style="list-style-type: none"> ▪ Abluftdrossel defekt ▪ Geschwindigkeit zu hoch 	<ul style="list-style-type: none"> ▪ Abluftdrossel austauschen ▪ Abluftdrossel einstellen
Greifzange kann das Teil nicht greifen/verliert es	<ul style="list-style-type: none"> ▪ Masse des Werkstückes zu hoch ▪ Griffpunkt der Greifzange zu weit aussen ▪ Konstruktion der Greiffinger nicht optimal 	<ul style="list-style-type: none"> ▪ Grösseren Greifertyp verwenden ▪ Druckpunkt nach Innen verlagern ▪ Konstruktion anpassen (formschlüssig greifen)
Greifkraft zu hoch/gering	<ul style="list-style-type: none"> ▪ Höchste Greifkraft ▪ Mittlere Greifkraft ▪ Geringste Greifkraft 	<ul style="list-style-type: none"> ▪ Federwirkung + Pneumatik = Greifkraftsicherung ▪ Nur Pneumatik ▪ Nur Federwirkung
Initiator LED schaltet nicht	<ul style="list-style-type: none"> ▪ Initiator defekt 	<ul style="list-style-type: none"> ▪ Initiator muss ersetzt werden

9 Wartung und Instandsetzung

9.1 Allgemeine Hinweise

Die Module sind nahezu wartungsfrei. Dennoch sind einige Wartungstätigkeiten durchzuführen, durch die ein optimaler Betriebszustand der Drehgreifer sichergestellt werden kann. In diesem Kapitel werden diese Wartungstätigkeiten beschrieben.



Jedem Modul wird ein sicherheitstechnisches Informationsblatt beigelegt. Dieses Informationsblatt ist von jeder Person, die Arbeiten an und mit dem Modul ausführt, sorgfältig zu lesen.

9.2 Sicherheitshinweise zur Wartung und Instandsetzung

WARNUNG

Verletzungsgefahr durch unsachgemäss ausgeführte Wartung!

Durch unsachgemäss ausgeführte Wartungstätigkeiten kann es zu erheblichen Sachschäden sowie schweren Verletzungen kommen.

- Der Betreiber muss seine Sorgfaltspflichten wahrnehmen und geschultes Wartungspersonal zur Ausführung der Tätigkeiten einsetzen.
 - Bei Wartungs- und Instandsetzungsarbeiten stets die persönliche Schutzausrüstung tragen!
-



WARNUNG

Verletzungsgefahr durch unkontrollierte Bewegungen der Module!

Signale der Steuerung können unbeabsichtigte Bewegungen der Module ansteuern, die zu Verletzungen verursachen können.

- Vor Beginn der Tätigkeiten an den Modulen die Steuerung ausschalten und gegen Wiedereinschalten sichern. Bedienungsanleitung der verwendeten Steuerung beachten!
 - Vor Beginn der Tätigkeiten Medienversorgung (Pneumatik) ausschalten und gegen Wiedereinschalten sichern!
-



Die Sicherheitshinweise in ➔ Kap. 2 „Grundlegende Sicherheitshinweise“ dieser Betriebsanleitung müssen ebenfalls beachtet werden.

9.3 Wartungstätigkeiten und Wartungsintervalle

Die Module sind nahezu wartungsfrei. Dennoch sind einige Wartungstätigkeiten durchzuführen, durch die ein optimaler Betriebszustand der Module sichergestellt werden kann.

9.3.1 Übersicht Wartungspunkte

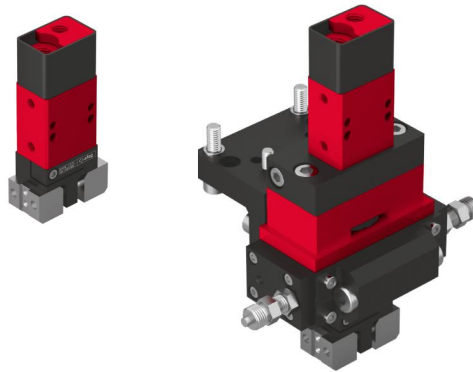






Abb. 21 Wartungspunkte GMQ 12 – GMQ 12/RM12

Nr.	Wartungspunkt	Wartungstätigkeit	Intervall [h]	Anlage [Ein/Aus]	Bemerkungen
1	Gesamtes Modul	Reinigen und prüfen 	Bei Bedarf	[Aus]	- <ul style="list-style-type: none">Modul mit einem trockenen, fusselfreien Tuch reinigen- Modul nicht mit Wasser abspritzen, keine aggressiven Reinigungsmittel verwenden.Sichtprüfung des Moduls durchführen
2	Stossdämpfer*	Funktion prüfen 	Monatlich	[Aus]	<ul style="list-style-type: none">Funktion der Stossdämpfer prüfen, ggfs. ersetzen
3	Anschlagschrauben	Funktion prüfen 	Monatlich	[Aus]	- <ul style="list-style-type: none">Funktion der Anschlagschrauben prüfen, ggfs. ersetzen
4	Modul	Prüfen 	Monatlich	[Ein]	- <ul style="list-style-type: none">Modul auf ungewöhnliche Lärmentwicklung prüfen



*Stossdämpfer und Anschlagschrauben müssen regelmässig auf ihre Funktion überprüft und ggfs. ersetzt werden. Wir empfehlen den Ersatz der Stossdämpfer nach max. 5 Millionen Lastwechseln.

Nicht richtig eingestellte sowie fehlende oder defekte Stossdämpfer beeinträchtigen die Funktion des Moduls und können zu dessen Zerstörung führen!

HINWEIS

Korrosionsgefahr durch ionisierte Luftumgebung!

Werden die Module in ionisierter Luftumgebung eingesetzt, besteht die Gefahr, dass offen liegende Teile korrodieren.

- Offen liegende Bauteile wie Führungen und Kolbenstangen regelmässig mit Fett bestreichen.
- Afag Standard-Schmierung: Staburax NBU8EP (Flachführungen), Blasolube 301 (Kolbenstangen)

9.3.2 Druckluftspezifikationen

Die Module sind lebensdauer geschmiert und können mit Öl oder ölfreier Druckluft betrieben werden.



Vor dem Betrieb mit ölfreier Druckluft darf das Modul keinesfalls mit geölter Druckluft betrieben worden sein!

Druckluftspezifikation
Trocken (kondenswasserfrei)
Gefiltert (40 µm Filter für geölte Luft)
Gefiltert (5 µm Filter bei ölfreier Luft)

Wir empfehlen folgende Ölsorten, wenn die Module mit geölter Druckluft betrieben werden:

Ölsorte	
Festo Spezialöl	Shell Tellus Oel C 10
Avia Avilub RSL 10	Mobil DTE 21
BP Energol HPL 10	Blaser Blasol 154
Esso Spinesso 10	

Ölmenge: 5-10 Tropfen Öl pro 1000 ltr. Druckluft

Viskosität: 9 bis 11 mm²/s (= cST) bei 40°C, ISO-Klasse VG 10, ISO 3448

HINWEIS

Gefahr von Sachschäden!

Der Betrieb der Module mit geölter Druckluft führt zum Herauswaschen der werksseitigen Primärschmierung. Daher muss der weitere Betrieb zwingend mit geölter Druckluft erfolgen, um Schäden an den Modulen zu vermeiden.

- Nach einmaligem Betrieb mit geölter Druckluft, dürfen die Module **nicht mehr ohne** geölte Druckluft betrieben werden.

9.3.3 Weitergehende Wartung

Eine weitergehende Wartung ist bei Einhaltung der nachfolgend aufgeführten Umgebungsbedingungen nicht erforderlich:

- Sauberer Arbeitsbereich
- Keine Verwendung von Spritzwasser
- Keine Abrieb- oder Prozessstäube und Dämpfe
- Klima und Temperatur gemäss den Angaben in den technischen Daten

9.4 Reparatur, Ersatz- und Verschleissteile

Die AFAG Automation AG bietet einen zuverlässigen Reparaturdienst an. Defekte Elektroschlitten können innerhalb der Gewährleistungszeit an AFAG zur Reparatur versendet werden.

Nach Ablauf der Gewährleistungszeit kann der Kunde defekte Module oder Verschleissteile selbst ersetzen bzw. reparieren oder diese an den Afag Reparaturdienst senden.



Bitte beachten Sie, dass Afag keine Gewährleistung für Module übernimmt, die nicht durch Afag ausgetauscht bzw. instandgesetzt wurden!

VORSICHT

Verletzungsgefahr beim Ausbau der Module durch unkontrollierte Bewegungen!

Bei der Demontage der Module aus einer Anlage besteht Gefahr durch unkontrollierte Bewegungen.

- Vor dem Ausbau die Medienversorgung (Elektrik, Pneumatik) trennen!
 - Ausbau nur von qualifiziertem Fachpersonal durchführen lassen!
 - Vor dem Ausbau des Moduls Anlage entlüften und deaktivieren!
 - Vor dem Ausbau des Modul Steuerung ausschalten und gegen Wiedereinschalten sichern!
-



Nach Ablauf der Gewährleistungszeit kann der Kunde die Reparatur auch selbst durchführen und die entsprechenden Verschleissteile-Sets bestellen.

9.4.1 Ersatzteile GMQ 12

Pos.	Bezeichnung	Abmessung	Lieferant	Anzahl	Bestell-Nr.
1	Gehäuse		Afag	1	11009176
2	Kolben		Afag	1	11002284
3	Führungszapfen		Afag	1	11009178
4	Hubanschlag		Afag	1	11009179
5	Lagerbüchse		Afag	1	11009180
6	Abdeckung		Afag	1	11009181
7	Druckfeder		Afag	1	11002292
8	Kolbendichtung		Afag	1	50411317
9	Stangendichtung		Afag	2	11009072
10	O-Ring	D 17 x 1 mm	Afag	1	11000848
11	Zyl.-Schr. In-6kt	M3 x 12 mm	Afag	1	11001426
12	Senk-Schr. In-6kt	M3 x 8 mm	Afag	2	11000569
13	Zentrierstift	D 4 x 6 mm	Afag	2	11005017
14	Zangen-Set	GM12/ P	Afag	1	11015008
14	Zangen-Set	GM 12/ K	Afag	1	11015009
14	Zangen-Set	GM 12/ PS	Afag	1	11015010

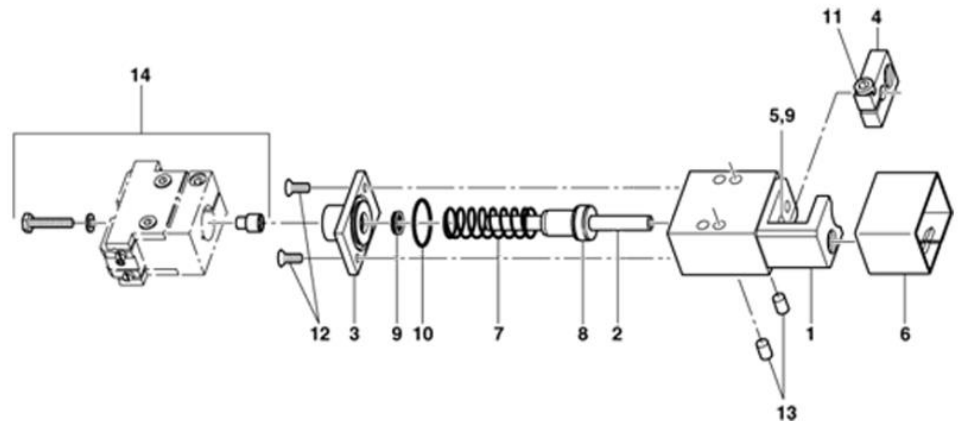


Abb. 22 Überblick Ersatz und Verschleissteile



Das Zangenbefestigungs-Set Pos. 14 besteht aus einer Schraube, einer U-Scheibe und einem auf die entsprechende Zange angepassten Führungsstück.

9.4.2 Verschleissteile


Beim Wechseln der Verschleissteile empfehlen wir alle Verschleissteile gleichzeitig und vorsichtig auszuwechseln, so dass die Funktionsteile nicht beschädigt werden.

Verschleissteile-Set zu GMQ 12 – Bestell-Nr. 11002504

Pos.	Bezeichnung	Lieferant	Anzahl	Bestell-Nr. Set
8	Kolbendichtung	Afag	1	s.o.
9	Stangendichtung	Afag	2	s.o.
10	O-Ring	Afag	1	s.o.

Verschleissteile zu RM12

Pos.	Bezeichnung	Lieferant	Anzahl	Bestell-Nr.
1	Verschleissteile	Afag	1	11002521
2	Verschleissteile	Afag	1	11002523

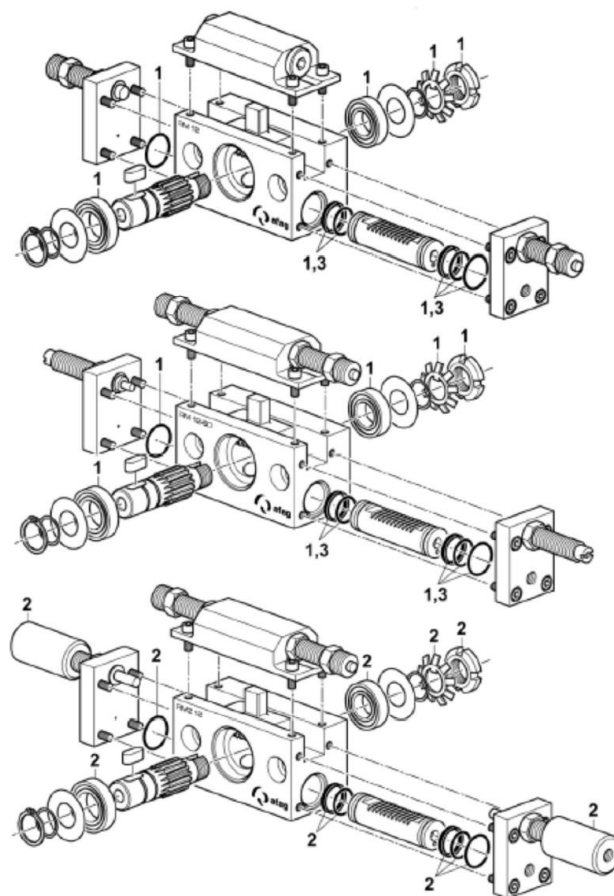


Abb. 23 Verschleissteile RM 12

10 Ausserbetriebnahme, Demontage und Entsorgung

Die Module sind nach dem Gebrauchsende ordnungsgemäss zu demontieren und umweltgerecht zu entsorgen.

10.1 Sicherheitshinweise zur Ausserbetriebnahme, Demontage, Entsorgung

WARNUNG



Verletzungsgefahr bei unsachgemässer Ausserbetriebnahme, Demontage und Entsorgung!

Durch unsachgemäss ausgeführte Tätigkeiten kann es zu erheblichen Sachschäden sowie schweren Verletzungen kommen.

- Der Betreiber muss seine Sorgfaltspflichten wahrnehmen und speziell ausgebildetes Fachpersonal zur Ausführung der Tätigkeiten einsetzen.



Die Sicherheitshinweise in ➔ Kapitel 2 „Grundlegende Sicherheitshinweise“ dieser Montageanleitung müssen ebenfalls beachtet werden.

10.2 Ausserbetriebnahme

Falls die Module für einen längeren Zeitraum nicht zum Einsatz kommen, sind diese ordnungsgemäss ausser Betrieb zu setzen und wie in ➔ Kapitel 4.5 beschrieben zu lagern.

10.3 Demontage

Die Demontage der Module darf nur durch qualifiziertes Fachpersonal erfolgen.

VORSICHT



Verletzungsgefahr durch unkontrollierte Bewegungen der Module!

Bei der Demontage der Module aus einer Anlage besteht Gefahr durch unkontrollierte Bewegungen. Werden pneumatische Anschlüsse unter Druck getrennt, kann es zu schweren Körperverletzungen kommen.

- Vor dem Ausbau die Medienversorgung (Elektrik, Pneumatik) trennen, Anlage entlüften und deaktivieren!
- Ausbau nur von qualifiziertem Fachpersonal durchführen lassen!
- Module nur bei ausgeschalteter und gesicherter Steuerung ausbauen!

10.4 Entsorgung

Die Module müssen am Ende der Nutzungsdauer fachgerecht entsorgt und die verwendeten Rohstoffe dem Recyclingkreislauf zugeführt werden. Beachten Sie dabei die gesetzlichen und betrieblichen Vorschriften.

Die Module dürfen nicht als ganze Einheit entsorgt werden. Module in Einzelteile zerlegen und die verschiedenen Komponenten nach Art der Materialien sortenrein trennen und fachgerecht entsorgen:

- Metalle verschrotten.
- Kunststoffelemente zum Recycling geben.
- Übrige Komponenten nach Materialbeschaffenheit sortiert entsorgen.

HINWEIS

Gefahr für die Umwelt durch inkorrekte Entsorgung der Module!

Durch eine falsche Entsorgung der Module können Gefahren für die Umwelt entstehen.

- Elektronikteile, Elektroschrott, Hilfs- und Betriebsstoffe sind von zugelassenen Fachbetrieben zu entsorgen.
 - Hinweise zu einer fachgerechten Entsorgung erteilen Ihnen die zuständigen örtlichen Behörden.
-

11 Einbauerklärung

Einbauerklärung

für eine unvollständige Maschine im Sinne der Maschinenrichtlinie 2006/42/EG, Anhang II, 1.B

Hiermit erklärt der Hersteller:

Afag Automation AG, Luzernstrasse 32, CH-6144 Zell

dass die unvollständige Maschine:

Produktbezeichnung:	Greifmodule / Greifdrehmodule (pneumatisch)
Typenbezeichnung:	GMQ 12 / GMQ 12 RM 12
Fortlaufende Serien-Nr.	50XXXXXX

den folgenden grundlegenden Sicherheits- und Gesundheitsschutzanforderungen der Maschinenrichtlinie 2006/42/EG zum Zeitpunkt der Erklärung entspricht: 1.1; 1.1.1; 1.1.2; 1.2.3; 1.2.4.4; 1.3; 1.3.5; 1.3.6; 1.3.7; 1.3.9; 1.4.1; 1.5; 1.5.3; 1.6; 1.6.1; 1.6.3; 1.6.4; 1.7; 1.7.4; 1.7.4.1; 1.7.4.2

Angewandte harmonisierte Normen, insbesondere:	
EN ISO 12100:2010	Sicherheit von Maschinen – Allgemeine Gestaltungsleitsätze – Risikobeurteilung und Risikominderung

Hinweis: Die Inbetriebnahme ist so lange untersagt, bis festgestellt wurde, dass die Maschine, in die die o.a. unvollständige Maschine eingebaut werden soll, den Bestimmungen der Maschinenrichtlinie 2006/42/EG entspricht.

Der Hersteller verpflichtet sich, die speziellen technischen Unterlagen zur unvollständigen Maschine einzelstaatlichen Stellen auf begründetes Verlangen in ausgedruckter oder elektronischer Form zu übermitteln.

Die speziellen technischen Unterlagen wurden gemäß Anhang VII Teil B der o.a. Richtlinie erstellt.

Bevollmächtigter zur Zusammenstellung der technischen Unterlagen:

Niklaus Röthlisberger, Produkte-Manager, Afag Automation AG, CH-6144 Zell

Zell, 31.05.2023

Adrian Fuchser



CEO Afag Gruppe

Klaus Bott



CTO Afag Gruppe

Afag Automation AG
Luzernstrasse 32
6144 Zell
Switzerland
T +41 62 959 86 86
sales@afag.com

Afag GmbH
Wernher-von-Braun-Straße 1
92224 Amberg
Germany
T +49 9621 650 27-0
sales@afag.com

Afag Engineering GmbH
Gewerbestraße 11
78739 Hardt
Germany
T +49 7422 560 03-0
sales@afag.com

Afag Automation Americas
Schaeff Machinery & Services LLC.
883 Seven Oaks Blvd, Suite 800
Smyrna, TN 37167
USA
T +1 615 730 7515
nashville@afag.com

Afag Automation APAC
Afag Automation Technology (Shanghai) Co., Ltd.
Room 102, 1/F, Bldg. 56, City Of Elite
No.1000, Jinhai Road, Pudong New District
Shanghai, 201206
China
T +86 021 5895 8065
shanghai@afag.com