

Betriebsanleitung | Operating instructions | Notice d'instruction
Istruzioni per l'uso | Instrucciones de servicio | 使用手册 | 取扱説明書 | 사용 설명서

570093-BAL-AB
2024-08; Replaces: 2024-07
DE/EN/FR/IT/ES/ZH/JA/KO

AVENTICS™ PROFIBUS DP

Buskoppler XVES
Bus coupler XVES
Coupleur de bus XVES
Accoppiatore bus XVES
Acoplador de bus XVES
总线耦合器 XVES
バス連結器 XVES
버스 커플러 XVES



Inhaltsverzeichnis

1	Zu dieser Dokumentation	4
1.1	Gültigkeit der Dokumentation	4
1.2	Zusätzliche Dokumentationen	4
1.3	Verwendete Abkürzungen	4
2	Sicherheit	4
2.1	Zu diesem Kapitel	4
2.2	Bestimmungsgemäße Verwendung	4
2.3	Pflichten des Betreibers	4
2.4	Qualifikation des Personals	4
2.5	Gefahrenquellen	4
2.5.1	Materialschäden	4
3	Lieferumfang	4
4	Transport und Lagerung	4
4.1	Produkt transportieren	4
4.2	Produkt lagern	5
4.3	Produkt zurücksenden	5
5	Produktbeschreibung	5
5.1	Kurzbeschreibung	5
5.2	Kennzeichnung und Identifikation	5
5.3	Produktübersicht	5
6	Montage und Installation	5
6.1	Planung	5
6.1.1	Einbaubedingungen	5
6.1.2	Benötigtes Zubehör, Material und Werkzeug	6
6.2	Vorbereitung	6
6.2.1	Produkt auspacken und prüfen	6
6.2.2	Schutzmaßnahmen durchführen	6
6.2.3	Softwareinstallation	6
6.3	Einbau	6
6.4	Elektrik anschließen	6
7	Inbetriebnahme	6
7.1	Vorbereitung	6
7.1.1	Parameter einstellen	6
7.1.2	Adresse vergeben	7
7.2	Schrittweise Inbetriebnahme	7
7.2.1	Selbsttest durchführen	7
7.2.2	Produkt einschalten	7
8	Betrieb	7
8.1	Grundlegende Vorgaben	8
9	Instandhaltung	8
9.1	Inspektion	8
9.1.1	Allgemeine Vorgaben	8
9.1.2	Vorbereitung	8
9.1.3	Vorgehen	8
9.2	Reinigung	8
9.2.1	Allgemeine Vorgaben	8
9.2.2	Vorgehen	8
9.3	Wartung	8
9.4	Nach der Instandhaltung	8
10	Demontage und Austausch	8
10.1	Vorbereitung	8

10.2	Vorgehen	8
11	Daten und Parameter	9
11.1	Hinweise zur Sicherheit	9
11.2	Anzeige	9
11.2.1	LED-Anzeige	9
11.3	Pinbelegung	9
12	Entsorgung	9
13	Fehlersuche und Fehlerbehebung.....	9
13.1	Vorgehen	9
13.2	Fehlerbilder	9
14	Technische Daten.....	10
15	Ersatzteile	10
16	Zubehör	10

1 Zu dieser Dokumentation

Lesen Sie diese Dokumentation vollständig und insbesondere das Kapitel → 2. Sicherheit, bevor Sie mit dem Produkt arbeiten.

Diese Anleitung enthält wichtige Informationen, um das Produkt sicher und sachgerecht zu montieren, zu bedienen, zu warten und einfache Störungen selbst zu beseitigen.

1.1 Gültigkeit der Dokumentation

Diese Dokumentation richtet sich an:

Programmierer, Servicepersonal, Anlagenbetreiber



Diese Dokumentation gilt für Buskoppler der Serie XVES für PROFIBUS DP V0 mit der Materialnummer P570ABPN1011A00.

1.2 Zusätzliche Dokumentationen

Beachten Sie folgende mitgeltende Dokumentationen:

- Anlagendokumentation des Herstellers
- Dokumentation übriger Anlagenkomponenten

Produkt	Dokumentnummer	Dokumentart
XV03 / 05	570365	Betriebsanleitung

QR-Code	Link	Beschreibung
	www.emerson.com/xv03c	Downloads und weiterführende Informationen zu diesem Produkt finden Sie auf der Produktseite im Emerson Store.
	www.emerson.com/xv05c	

1.3 Verwendete Abkürzungen

In dieser Dokumentation werden folgende Abkürzungen verwendet:

Abkürzung	Bedeutung
ESD	Electrostatic Discharge (elektrostatische Entladungen)
FE	Funktionserde
GSD	Generic Station Description
n. c.	Not connected (nicht belegt)
PSA	Persönliche Schutzausrüstung
SELV	Safety Extra Low Voltage (Sicherheitskleinspannung)
SKU	Stock Keeping Unit (Materialnummer)
SPS	Speicherprogrammierbare Steuerung oder PC, der Steuerungsfunktionen übernimmt
UA	Actuator Voltage (Versorgungsspannung für Ventile und Ausgänge)
UL	Logic Voltage (Versorgungsspannung für elektronische Bauteile und Sensoren)

2 Sicherheit

2.1 Zu diesem Kapitel

- Lesen Sie das Kapitel Sicherheit sowie die gesamte mitgeltende Dokumentation gründlich und vollständig, bevor Sie mit dem Produkt arbeiten.
- Bewahren Sie die Dokumentation so auf, dass sie jederzeit für alle Benutzer zugänglich ist.

2.2 Bestimmungsgemäße Verwendung

Einsatzzwecke

- Ansteuerung des Ventilsystems
- Das Produkt ist ausschließlich für den professionellen Gebrauch bestimmt.
- Das Produkt ist ausschließlich dazu bestimmt, in ein Endprodukt (eine Anlage / Maschine) eingebaut oder mit anderen Komponenten zu einem Endprodukt zusammengefügt zu werden.
- Einsatz als Slave an einem Bussystem gemäß IEC 61158.

Einsatzbereich und Einsatzort

- Industriebereich
- Innenräume

Hinweise

- Das Produkt ist kein Sicherheitsbauteil nach Maschinenrichtlinie.
- Das Produkt nur dann in sicherheitsrelevanten Anwendungen einsetzen, wenn diese Verwendung ausdrücklich in der Dokumentation der sicherheitsrelevanten Anwendung spezifiziert und erlaubt ist.
Wenn in sicherheitsrelevanten Anwendungen ungeeignete Produkte eingebaut oder verwendet werden, können unbeabsichtigte Betriebszustände in der Anwendung auftreten, die Personenschaden und / oder Sachschaden verursachen können.
- Das Produkt ist für den Einbau in Ventilsysteme der dazugehörigen Serie vorgesehen. Siehe → 1.2 Zusätzliche Dokumentationen.

2.3 Pflichten des Betreibers

- Der Betreiber muss sicherstellen, dass Personen, die das Produkt montieren, bedienen, demontieren oder warten, nicht unter dem Einfluss von Alkohol, sonstigen Drogen oder Medikamenten stehen, die die Reaktionsfähigkeit beeinflussen.
- Der Betreiber muss den Einsatz von PSA gewährleisten. Vorgaben der Gesamtanlage beachten.

2.4 Qualifikation des Personals

Ausschließlich für die Aufgaben qualifiziertes Personal darf die Tätigkeiten ausführen, die in dieser Dokumentation beschrieben werden. Je nach Tätigkeit sind grundlegende Kenntnisse in folgenden Bereichen und Kenntnisse der zugehörigen Fachbegriffe erforderlich:

- Pneumatik
- Elektrik

2.5 Gefahrenquellen

2.5.1 Materialschäden

Beschädigung durch zu hohe mechanische Belastungen

- Das Produkt und Anbauteile niemals verdrehen, biegen oder unter Spannung befestigen.
- Das Produkt nicht als Griff oder Stufe verwenden.
- Keine Gegenstände auf dem Produkt abstellen.

Beschädigung durch elektrostatische Entladungen

Die Berührung elektrischer Produktbauteile durch Personen oder Gegenstände kann zu ESD führen, die das Produkt beschädigt oder zerstört. Zur Vermeidung von ESD folgende Maßnahmen ergreifen:

- Handhabungshinweise und Empfehlungen gemäß EN 61340-5-1 und EN 61340-5-2 beachten.
- Bei der Arbeit am Produkt Handgelenkerdung und Schuherdungen verwenden.
- Stecker niemals unter Spannung verbinden oder ziehen.

3 Lieferumfang

- 1x Buskoppler (siehe: Bestellung)
Wenn Sie Ihr Produkt mit optionalen Elementen konfiguriert haben, sind diese Elemente bereits am Produkt montiert.
- 1x Sicherheitsinformationen

4 Transport und Lagerung

4.1 Produkt transportieren

Gefährdungen während des Transports

- Während des Entladens und des Transports des verpackten Produkts zum Zielort vorsichtig vorgehen und die Informationen auf der Verpackung beachten.

4.2 Produkt lagern

Beschädigung durch falsche Lagerung

Ungünstige Lagerbedingungen können zu Korrosion und Werkstoffalterung führen.

- Produkt vor direkter Sonneneinstrahlung und UV-Strahlung schützen.
- Das Produkt bis zum Zeitpunkt des Einbaus in der Verpackung aufbewahren.

Elastomer-Bestandteile

Bauteile der Pneumatik haben typischerweise Dichtungen aus Elastomer, die einem ständigen Alterungsprozess unterliegen.

- Produkte, die länger als 2 Jahre gelagert wurden, haben eine verkürzte Lebensdauer.
- Wärme und Lichteinfall (UV-Einstrahlung) beschleunigen die Alterung der Dichtungen.

Bei Unsicherheiten über den Zustand der Elastomer-Dichtungen: Wenden Sie sich an unsere Kontaktadresse. Siehe Rückseite.

4.3 Produkt zurücksenden

- Vor Rücksendung des Produkts: Wenden Sie sich an unsere Kontaktadresse. Siehe Rückseite.
- Bis zur Rücksendung Lagerbedingungen beachten.

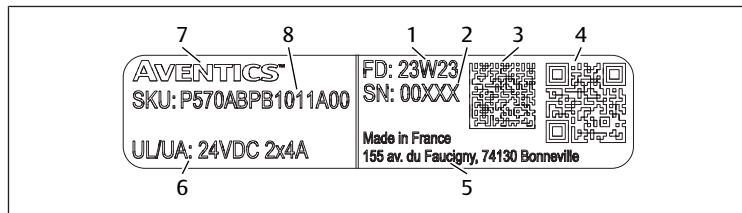
5 Produktbeschreibung

5.1 Kurzbeschreibung

Das Produkt ist eine elektronische Komponente, welche die Kommunikation zwischen der übergeordneten Steuerung und den angeschlossenen Ventilen herstellt.

5.2 Kennzeichnung und Identifikation

Typenschild



- | | |
|--|------------------------|
| 1 Fertigungsdatum, im Format yyWww, yy=Jahr, ww=Wochen | 2 Seriennummer |
| 3 Data Matrix Code | 4 QR-Code |
| 5 Adresse des Herstellers | 6 Elektrische Spannung |
| 7 Wortmarke Aventics | 8 SKU (Materialnummer) |

Produktidentifikation

Das bestellte Produkt wird anhand der Materialnummer eindeutig identifiziert. Die Materialnummer finden Sie an folgender Stelle:

- Auf dem Typenschild.

CE-Kennzeichnung



Dieses Produkt entspricht der Richtlinie 2014/30/EU (EMV) und deren Ergänzungen über die Elektromagnetische Verträglichkeit. Das Produkt ist mit CE gekennzeichnet. Die Konformitätserklärung steht auf Anfrage zur Verfügung.

Geben Sie bitte für die entsprechenden Produkte die Materialnummer und Seriennummer an.

5.3 Produktübersicht

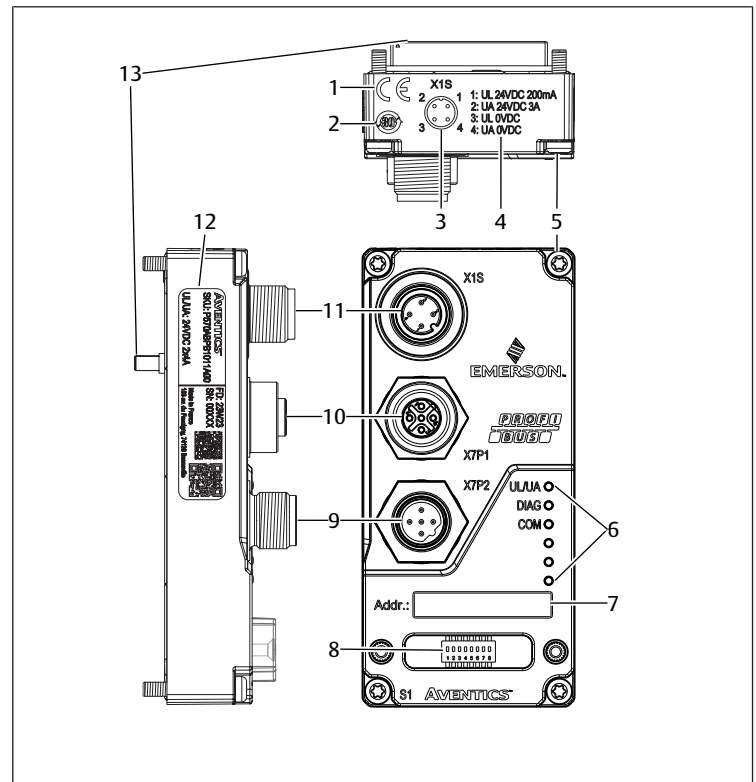


Abb. 1: Produktübersicht XVES

- | | |
|-----------------------|-------------------------------------|
| 1 CE-Kennzeichnung | 2 China RoHS/EFUP |
| 3 Pinbelegung | 4 Angaben zur elektrischen Spannung |
| 5 Schrauben | 6 LEDs |
| 7 Adresse | 8 Schalter S1 |
| 9 X7P2-Steckverbinder | 10 X7P1-Steckverbinder |
| 11 X1S-Steckverbinder | 12 Typenschild |
| 13 Übergabestecker | |

6 Montage und Installation

6.1 Planung

6.1.1 Einbaubedingungen

Allgemeine Vorgaben

- Produkt in den Potenzialausgleich der Anlage einbeziehen.

Vorgaben für das Produkt

- Sicherstellen, dass Netzteile mit einer sicheren Trennung nach EN 61558 ausgerüstet sind und die Stromkreise somit als SELV/PELV-Stromkreise nach IEC 60364-4-41 gelten (Unfallschutz).
 - Spannungsversorgung mit einer DC-Sicherung versehen, die einen Strom von 6,67 A innerhalb von max. 120 s unterbrechen kann.
 - Sicherstellen, dass die Versorgungsspannung des Netzteils immer < 300 V AC (Außenleiter - Neutraleiter) beträgt.
- Zur Verwendung in Nordamerika und/oder Kanada: isolierte Stromquelle verwenden, die eine der folgenden Anforderungen erfüllt:
- Stromkreis mit begrenzter Energie in Übereinstimmung mit UL/CSA 61010-1/UL/CSA 61010-2-201.
 - Begrenzte Stromquelle (LPS) gemäß UL/CSA 60950-1.
 - Stromquelle der Klasse 2, die dem National Electrical Code (NEC), NFPA 70, Klausel 725.121 und dem Canadian Electric Code (CEC), Teil I, c22.1 entspricht.
Beispiel: Transformator der Klasse 2 oder Stromquelle der Klasse 2 gemäß UL 5085-3/CSA-C22.2 no. 66.3 oder UL 1310/CSA-c22.2 no. 223)

Umgebungsbedingungen

- Produkt vor direkter Sonneneinstrahlung und UV-Strahlung schützen.

6.1.2 Benötigtes Zubehör, Material und Werkzeug

Wählen Sie Material und Werkzeug passend zu Ihrer Produktkonfiguration. Je nach Konfiguration benötigen Sie weiteres Zubehör.

Befestigungsmaterial

Für die Befestigung können Sie eigenes Befestigungsmaterial oder AVENTICS-Befestigungsmaterial verwenden. Maße und Anzugsmomente beachten.

Werkzeug

- 1x Torx-10-Schraubendreher
- 1x Schraubendreher PZ1

6.2 Vorbereitung

6.2.1 Produkt auspacken und prüfen

1. Anhand der Materialnummer prüfen, ob das Produkt mit Ihrer Bestellung übereinstimmt.
2. Produkt auf Transportschäden und Lagerungsschäden prüfen. Ein beschädigtes Produkt darf nicht montiert werden. Beschädigte Produkte zusammen mit den Lieferunterlagen zurückschicken. Siehe → 4.3 Produkt zurücksenden.
3. Benötigtes Zubehör, Material und Werkzeug bereitlegen.

6.2.2 Schutzmaßnahmen durchführen

Vorgehen

1. Während der Vorbereitungen keine Arbeiten an der Anlage vornehmen.
2. Gefahrenbereiche absperren.
3. Anlage bzw. Anlagenteil drucklos und spannungsfrei schalten.
4. Anlage gegen Wiedereinschalten sichern.
5. Produkt und benachbarte Anlagenteile abkühlen lassen.
6. PSA anlegen.

6.2.3 Softwareinstallation

1. Produktseite im Emerson Store aufrufen: <http://www.emerson.com/xv03c> | <http://www.emerson.com/xv05c>

Auf dem Produkt befindet sich ein QR-Code, der ebenfalls zur Software und zur Benutzerdokumentation führt.

2. Zip-Archiv mit Gerätebeschreibungsdateien herunterladen.
Benennung der Installationsdatei: AVEN11D2.GSD
3. Datei installieren.

6.3 Einbau

Das Produkt ist vormontiert. Siehe → 10. Demontage und Austausch.

6.4 Elektrik anschließen

Hinweise

- Pinbelegung beachten. Siehe → 11.3 Pinbelegung.
- Abgeschirmte Kabel zum Schutz gegen Störungen und elektrostatische Effekte verwenden.

Vorgehen

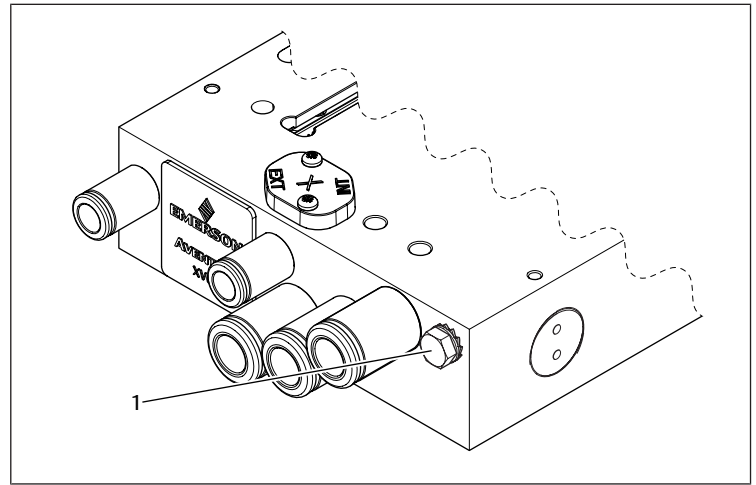


Abb. 2: Position der Erdungsschraube

- 1 Erdungsschraube

1. Erdungsschraube lösen.
2. Erdungskabel mit der Erdungsschraube befestigen: Erdungsschraube eindrehen.
3. Ankommende Busleitungen am Steckverbinder X7P2 anschließen.
Anzugsmoment: 1,5 Nm + 0,5 Nm
4. Abgehende Busleitungen am Steckverbinder X7P1 anschließen.
Anzugsmoment: 1,5 Nm + 0,5 Nm
5. Spannung am Steckverbinder X1S anschließen.
Anzugsmoment: 1,5 Nm + 0,5 Nm
6. Alle nicht verwendeten Anschlüsse verschließen.

7 Inbetriebnahme

7.1 Vorbereitung

Allgemeine Vorgaben

1. Schutzmaßnahmen durchführen. Siehe → 6.2.2 Schutzmaßnahmen durchführen.
2. Sicherstellen, dass alle Anschlüsse in einem einwandfreien Zustand sind.
3. LED überprüfen. Siehe → 11.2 Anzeige.
4. Baudrate am Master einstellen.

7.1.1 Parameter einstellen

1. GSD-Datei in das SPS-Konfigurationsprogramm laden.
2. Falls die SPS nicht mit der GSD-Datei kompatibel ist: Ältere Version der GSD-Datei herunterladen und verwenden.
⇒ Verfügbare Parameter werden über die Konfigurationsdatei im SPS-Konfigurationsprogramm angezeigt.
3. Parameter der einzelnen Module im SPS-Konfigurationsprogramm anpassen.
⇒ Parameter und Konfigurationsdaten werden von der SPS an das Produkt gesendet, wenn das Produkt eingeschaltet wird.

Parameter für Diagnosemeldungen

Deaktiviert (Voreinstellung)	Diagnose wird nicht an die SPS weitergemeldet.
Aktiviert	Diagnose wird an die SPS weitergemeldet.

Tab. 1: Diagnosemeldungen

Byte	Bit	Bedeutung
Abhängig von der Anzahl an angeschlossen Geräten.	0	Ventilversorgungsspannung UA < 21,6 V (UA ON)
	1	Versorgungsspannung UL < 18 V
	2	Versorgungsspannung UL > 26,4 V
	3	Hardwarefehler
	4	Fehler an Ventilspule

Byte	Bit	Bedeutung
	5 ... 15	Reserviert
	16 ... 23	Status Ventilspule 0 ... 7
	24 ... 31	Status Ventilspule 8 ... 15
	32 ... 39	Status Ventilspule 16 ... 23
	40 ... 47	Status Ventilspule 24 ... 31
	48 ... 55	Status Ventilspule 32 ... 39
	56 ... 63	Status Ventilspule 40 ... 47

Diagnosemaske Ventilausgänge

Tab. 2: Zuordnung der Bits zu den Ausgangspositionen

Byte	Bit	Ausgangsposition		Byte	Bit	Ausgangsposition	
		Ventilplatz	Ventilspule			Ventilplatz	Ventilspule
0	0	1	14	1	0	5	14
	1		12		1		12
	2	2	14		2	6	14
	3		12		3		12
	4	3	14		4	7	14
	5		12		5		12
	6	4	14		6	8	14
	7		12		7		12
2	0	9	14	3	0	13	14
	1		12		1		12
	2	10	14		2	14	14
	3		12		3		12
	4	11	14		4	15	14
	5		12		5		12
	6	12	14		6	16	14
	7		12		7		12
4	0	17	14	5	0	21	14
	1		12		1		12
	2	18	14		2	22	14
	3		12		3		12
	4	19	14		4	23	14
	5		12		5		12
	6	20	14		6	24	14
	7		12		7		12

Diagnosemaske Ventilausgänge aktivieren:

- ▶ An der gewünschten Ausgangsposition den Wert 0 einstellen.

Diagnosemaske Ventilausgänge deaktivieren (Standardeinstellung):

- ▶ An der gewünschten Ausgangsposition den Wert 1 einstellen.

Parameter für das Verhalten bei einer Unterbrechung der Kommunikation

Ausfallsicherungsmodi	Verhalten des Produkts
<i>Fail safe disabled</i>	Alle Ausgänge abschalten (Standardeinstellung)
<i>Output last data received</i>	Alle Ausgänge beibehalten
<i>Output Fail safe data</i>	Nutzerdefinierte Daten

Konfiguration zur SPS übertragen

1. Sicherstellen, dass die Parametereinstellungen der SPS mit denen des Ventilsystems kompatibel sind.
2. Verbindung zur SPS herstellen.
3. Daten des Ventilsystems zur SPS übertragen. Siehe Dokumentation der SPS.

7.1.2 Adresse vergeben

Hinweise

- ▶ Sicherstellen, dass jede Adresse in PROFIBUS DP eindeutig ist.

Vorgehen

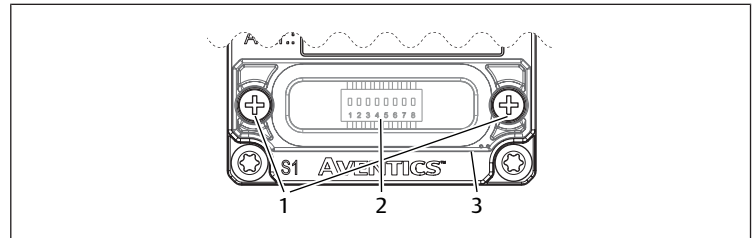


Abb. 3: XVES Schalter S1

- 1 Schraube M2,5
- 2 Schalter S1
- 3 Sichtfenster

1. Produkt ausschalten.
2. Spannungsversorgung trennen.
3. Rechte M2,5 Schraube lösen.
4. Linke M2,5 Schraube lockern.
5. Sichtfenster nach unten schwenken.
6. Gemäß der Konfiguration des Profibus Netzwerks Adresse am Schalter S1 einstellen.
7. Sichtfenster in die ursprüngliche Position schwenken.
8. Beide M2,5 Schraube festziehen. Anzugsmoment: 0,3 Nm +/- 0,05 Nm.
9. Im SPS-Konfigurationsprogramm das Produkt als Slave im Feldbusssystem konfigurieren.

Tab. 3: Einstellung der Adresse via S1

Adresse	Positionen von S1								Reaktion des Produkts
	1	2	3	4	5	6	7	8	
0	0	0	0	0	0	0	0	0	Verwendet Adresse 126.
1	1	0	0	0	0	0	0	0	Verwendet eingestellte Adresse.
2	0	1	0	0	0	0	0	0	
3	1	1	0	0	0	0	0	0	
...
126	0	1	1	1	1	1	1	0	
127	1	1	1	1	1	1	1	0	Verwendet Adresse 126.
128	0	0	0	0	0	0	0	1	Produkt startet nicht.
...
254	0	1	1	1	1	1	1	1	
255	1	1	1	1	1	1	1	1	Startet mit Selbsttest. Siehe → 7.2.1 Selbsttest durchführen.

7.2 Schrittweise Inbetriebnahme

7.2.1 Selbsttest durchführen

1. Sicherstellen, dass das Produkt nicht mit der Steuerung verbunden ist.
2. An S1 Adresse 255 einstellen.
3. Sicherstellen, dass die Pneumatische Versorgung getrennt ist.
4. Sicherstellen, dass alle Ventile ausgeschaltet sind.
5. Produkt einschalten.
 - ⇒ Die Ventilspulen werden nacheinander für 500 ms eingeschaltet.
6. Produkt ausschalten.
7. Falls notwendig: Adresse anpassen. Siehe → 7.1.2 Adresse vergeben.

7.2.2 Produkt einschalten

1. Versorgungsspannung einschalten.
2. LED-Anzeigen an allen Modulen überprüfen.
 - ⇒ UL/UA, DIAG und COM leuchten grün.
3. Druckversorgung einschalten.

8 Betrieb

Der Betrieb erfolgt über die Anlage. Anlagendokumentation beachten.

8.1 Grundlegende Vorgaben

Allgemeine Vorgaben

- Schutzvorrichtungen nie ausschalten, modifizieren oder umgehen.
- Während des Betriebs keine Änderungen an der Konfiguration und der Hardware vornehmen.
- Im laufenden Betrieb weder das Produkt noch damit verbundene Teile berühren.

Bei Störungen im laufenden Betrieb

- Bei Auftreten einer Störung, die eine unmittelbare Gefahr für Mitarbeiter oder Anlagen darstellt: Produkt ausschalten.
- Fehleranalyse und Fehlerbehebung vornehmen. Siehe → 13. Fehlersuche und Fehlerbehebung.

9 Instandhaltung

9.1 Inspektion

9.1.1 Allgemeine Vorgaben

Einsatz unter normalen Umgebungsbedingungen

- Prüfintervall: Das Produkt muss monatlich auf Verschmutzung und Beschädigung geprüft werden.

Einsatz unter aggressiven Umgebungsbedingungen

Aggressive Umgebungsbedingungen sind z. B.:

- Minimum oder Maximum der zulässigen Temperatur. Siehe → 14. Technische Daten.
- Starker Schmutzanfall
- Nähe zu fettlösenden Flüssigkeiten oder Dämpfen

Als Folge von aggressiven Umgebungsbedingungen ergeben sich weitere Vorgaben für die Inspektion:

- Prüfintervall für Dichtungen an die Umgebungsbedingungen anpassen.

9.1.2 Vorbereitung

- ▶ Schutzmaßnahmen durchführen. Siehe → 6.2.2 Schutzmaßnahmen durchführen.

9.1.3 Vorgehen

Sichtkontrolle

- ▶ Eine Sichtkontrolle auf Unversehrtheit durchführen.

Detailprüfung

- Kennzeichnungen und Warnungen am Produkt: Der Betreiber muss schwer lesbare Kennzeichnungen oder Warnungen umgehend ersetzen.
- Druckluftanschlüsse prüfen.
- Leitungen prüfen.
- Schläuche prüfen.
- Dichtungen prüfen.
- Alle Schraubverbindungen auf festen Sitz kontrollieren.
- Schutzvorrichtungen der Anlage kontrollieren.
- Produktfunktionen kontrollieren.

9.2 Reinigung

9.2.1 Allgemeine Vorgaben

Reinigungsintervalle

- Die Reinigungsintervalle legt der Betreiber gemäß der Umweltbeanspruchung am Einsatzort fest.

Hilfsmittel

- Das Produkt ausschließlich mit feuchten Tüchern reinigen.
- Für die Reinigung ausschließlich Wasser und ggf. ein mildes Reinigungsmittel verwenden.

ACHTUNG! Sicherstellen, dass kein Wasser oder Wasserdampf durch die Druckluftanschlüsse in das Produkt gelangt. Eindringende Flüssigkeiten zerstören Dichtungen und führen zu Beschädigungen des Produkts.

9.2.2 Vorgehen

1. Alle Öffnungen mit geeigneten Schutzvorrichtungen verschließen, damit kein Reinigungsmittel ins System eindringen kann.
2. Alle Staubablagerungen auf dem Produkt und den benachbarten Anlagenteilen entfernen.
3. Ggf. andere produktionsbedingte Ablagerungen auf dem Produkt und den benachbarten Anlagenteilen entfernen.

9.3 Wartung

Unter normalen Umgebungsbedingungen ist das Produkt wartungsfrei.

9.4 Nach der Instandhaltung

Wenn keine Schäden festgestellt wurden und der Betreiber keine Störungen gemeldet hat, kann das Produkt wieder an die Stromversorgung angeschlossen und in Betrieb genommen werden.

10 Demontage und Austausch

Ein Ausbau ist nur erforderlich, wenn das Produkt ausgetauscht, anderenorts eingebaut oder entsorgt werden muss.

10.1 Vorbereitung

- ▶ Schutzmaßnahmen durchführen. Siehe → 6.2.2 Schutzmaßnahmen durchführen.

Werkzeug

- 1x Torx-10-Schraubendreher
- 1x Schraubendreher PZ1

10.2 Vorgehen

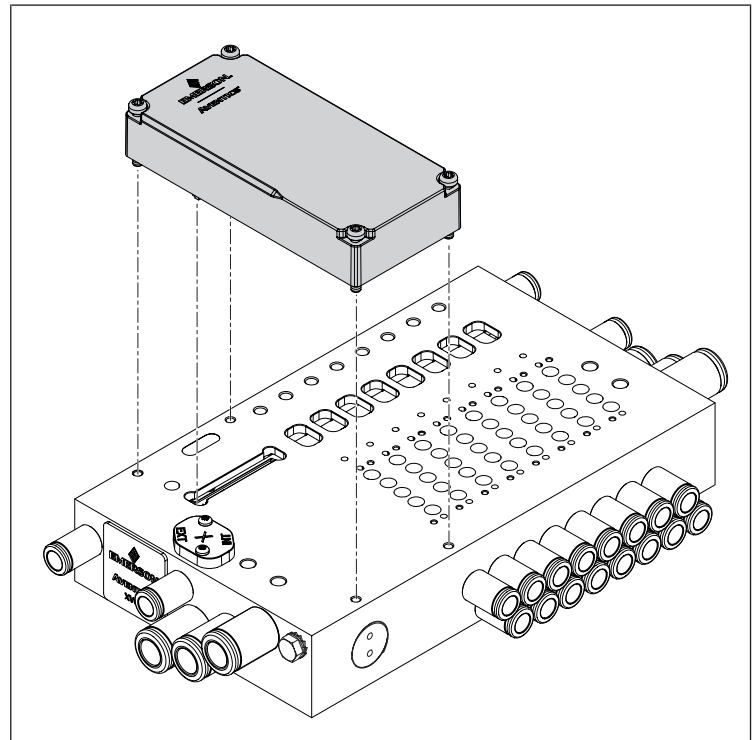


Abb. 4: Produkt demontieren und austauschen

Produkt demontieren

1. Elektrische Verbindungen trennen.
2. 4 Schrauben an den Ecken des Produkts lösen.
3. Produkt parallel zur Grundplatte anheben.

Produkt austauschen

1. Sicherstellen, dass die Dichtung auf der Unterseite des Produkts in der Nut liegt.
2. Oberfläche der Grundplatte reinigen. Siehe → 9.2 Reinigung.
3. Das Produkt mit dem Übergabestecker in die Öffnung der Grundplatte einführen.
4. Das Produkt parallel zur Oberfläche der Grundplatte und parallel zur Hinterkante der Grundplatte ausrichten.
5. In der Höhe des Übergabesteckers das Produkt niederdrücken.
⇒ Produkt liegt plan auf der Grundplatte auf.
6. 4 Schrauben an den Ecken des Produkts festziehen.
Anzugsmoment: 0,8 Nm +/- 0.1 Nm.
7. Sicherstellen, dass kein Spalt zwischen Produkt und Grundplatte vorhanden ist.
8. Elektrik anschließen. Siehe → 6.4 Elektrik anschließen.

11 Daten und Parameter

11.1 Hinweise zur Sicherheit

- Keine Parameteränderungen im laufenden Betrieb vornehmen (Verletzungsprävention).

11.2 Anzeige

11.2.1 LED-Anzeige

Bezeichnung	Farbe	Zustand	Bedeutung
UL/UA	Grün	Leuchtet	Versorgungsspannung ist größer als 18 V. Ventilversorgungsspannung ist größer als die untere Toleranzgrenze (21,6 V DC).
	Grün	Blinkt (1 Hz)	Versorgungsspannung ist größer als 10 V und kleiner als 18 V.
	Rot	Blinkt (1 Hz)	Versorgungsspannung ist größer als 26,4 V DC.
	Rot	Leuchtet	Ventilversorgungsspannung ist kleiner als 21.6 V DC
	-	Aus	Versorgungsspannung ist kleiner als 10 V DC.
DIAG	Grün	Leuchtet	Zustand der Hardware ist ok
	Rot	Blinkt (1 Hz)	Diagnosenachricht des Produkts vorhanden
	Rot	Leuchtet	Hardwarefehler der Ventileinheit
COM	Grün	Leuchtet	RUN • zyklische Kommunikation
	Grün	Blinkt zyklisch (2 Hz)	Master ist im Zustand CLEAR
	Rot	Blinkt azyklisch (1 Hz)	Produkt nicht konfiguriert
	Rot	Leuchtet	STOP • keine Kommunikation • Kommunikationsfehler
	Rot	Leuchtet	Fehlerhafte Konfiguration am PROFIBUS DP Slave
-	Aus	• Produkt nicht eingeschaltet • Keine Versorgungsspannung	
Alle LEDs	Rot	Leuchtet	Produkt nicht initialisiert

11.3 Pinbelegung

Tab. 4: Pinbelegung X7P1

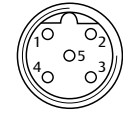
Pin	Bedeutung
1	5-V-DC-Spannungsversorgung, spannungsfrei max. 60 mA
2	Datenleitung A
3	0-V-DC- Spannungsversorgung, Referenzpotenzial für 5 V
4	Datenleitung B
5	Funktionserde



Pin	Bedeutung
Gehäuse	Funktionserde

Tab. 5: Pinbelegung X7P2

Pin	Bedeutung
1	n. c.
2	Datenleitung A
3	n. c.
4	Datenleitung B
5	Funktionserde
Gehäuse	Funktionserde



Tab. 6: Pinbelegung Stromversorgung

Pin	Bedeutung
1	24-V-DC-Spannungsversorgung Sensoren/Elektronik (UL)
2	24-V-DC-Aktorspannung (UA)
3	0-V-DC- Spannungsversorgung Sensoren/Elektronik (UL)
4	0-V-DC-Aktorspannung (UA)



12 Entsorgung

Nicht bestimmungsgemäßes Entsorgen führt zu Umweltverschmutzungen. Rohstoffe können dann nicht mehr wiederverwertet werden.

- ▶ Das Produkt, die Verpackung und eventuell ausgetretene Betriebsmittel nach den geltenden Landesbestimmungen entsorgen.

13 Fehlersuche und Fehlerbehebung

13.1 Vorgehen

Schritt 1: Anlage prüfen

- ▶ Bei Störungen zuerst die Anlage prüfen bzw. den Anlagenteil, in den das Produkt verbaut ist. Folgende Punkte prüfen:
 - Alle Anschlüsse. Siehe → 9. Instandhaltung.
 - Einstellungen. Siehe → 14. Technische Daten.

Schritt 2: Produkt prüfen

1. Anlage bzw. Anlagenteil drucklos und spannungsfrei schalten.
2. Produkt prüfen anhand der nachfolgend beschriebenen Fehlerbilder.
3. Störungsbehebung durchführen mithilfe der Informationen unter „Abhilfe“. Wenn sich die Störung nicht wie beschrieben beheben lässt: Produkt demonstrieren und zurücksenden. Siehe → 4.3 Produkt zurücksenden.
4. Wenn die Störung behoben wurde: Anlage und Produkt wieder in Betrieb nehmen.

13.2 Fehlerbilder

Fehler	Mögliche Ursache	Abhilfe
Kein Ausgangsdruck an den Ventilen	<ul style="list-style-type: none"> • Keine Spannungsversorgung am Produkt angeschlossen. Siehe LED-Anzeige • Kein Versorgungsdruck verfügbar. 	Spannungsversorgung am Steckverbinder X1S anlegen. Polarität der Spannungsversorgung prüfen. Systemkomponente einschalten. Versorgungsdruck anschließen.
Ausgangsdruck zu niedrig	Versorgungsdruck zu niedrig. Spannungsversorgung für das Produkt nicht ausreichend.	Versorgungsdruck erhöhen. LED am Produkt überprüfen. Ausreichende Spannungsversorgung anlegen.
Luft entweicht hörbar	Leckage zwischen Produkt und Versorgung. Pneumatik falsch angeschlossen.	Anschluss der Versorgung überprüfen. Pneumatischen Anschluss prüfen.

Fehler	Mögliche Ursache	Abhilfe
LED UL/UA blinkt grün	Die Versorgungsspannung ist kleiner als die untere Toleranzgrenze (18 V DC) und größer als 10 V DC	Spannungsversorgung am Steckverbinder X1S überprüfen.
LED UL/UA leuchtet rot	Die Ventilversorgungsspannung ist kleiner als 21,6 V DC	
LED UL/UA ist aus	Die Versorgungsspannung ist kleiner als 10 V DC	
LED UL/UA blinkt rot	Die Versorgungsspannung ist größer als 26,4 V DC	
LED DIAG blinkt rot	Kein Modul am Produkt angeschlossen Diagnosenachricht für offene Last/Kursschluss an Ventil vorhanden.	Modul anschließen. Verbindung der Ventile überprüfen.
LED DIAG leuchtet rot	Diagnosenachricht vorhanden. Interner Verbindungsfehler oder Hardwarefehler. Produkt wird nicht erkannt.	Module überprüfen. Hersteller kontaktieren Hersteller kontaktieren
LED COM leuchtet rot	SPS-Konfiguration nicht vorhanden oder fehlerhaft. Keine Verbindung zum Master Buskabel beschädigt	SPS-Konfiguration überprüfen. Master verbinden. Buskabel austauschen.
Alle LEDs leuchten rot	Produkt nicht initialisiert	Adresse überprüfen. Siehe → Tab. 3.

14 Technische Daten

Dieses Kapitel enthält einen Auszug der wichtigsten Technischen Daten. Weitere Technische Daten finden Sie auf der Produktseite im Emerson Store.

Allgemein

	Spezifikation
Abmessungen	45 mm x 97,2 mm x 27,25 mm
Gewicht	0,089 kg
Material	Glasfaserverstärktes Polyamid
Verschmutzungsgrad	2
Relative Luftfeuchtigkeit	95 %, nicht kondensierend
Umgebungstemperatur Lagerung min. ... max.	-25 ... 80 °C
Umgebungstemperatur Betrieb min. ... max.	-10 ... 50 °C
Max. Anzahl Ventile	24 (48 Spulen)
Max. Höhe über Normalhöhennull	2000 m
Vibrationsresistenz bei Wandbefestigung EN 60068-2-6	±0,35 mm Verschiebung bei 10 Hz ... 60 Hz, 5 g Beschleunigung bei 60 Hz ... 150 Hz
Schockresistenz bei Wandbefestigung EN 60068-2-27	30 g mit 18 ms Dauer, 3 Schocks je Richtung

Elektrik

	Spezifikation
Schutzart nach EN 60529 / IEC 60529	IP65 in montiertem Zustand
Versorgungsspannung	24 V DC ± 25 %
Ventilversorgungsspannung	24 V DC ± 10 %
Nennstrom	3 A
Anschlussart der Spannungsversorgung	M12 A kodiert, 4 Pin oder 5 Pin
Stromaufnahme der Elektronik	0,2 A
Zulässige Oberwelligkeit	5 %

Berücksichtigte Normen und Richtlinien

Norm / Richtlinie	Beschreibung
EMV-Richtlinie 2014/30/EU	Elektromagnetische Verträglichkeit von Elektroprodukten und Elektronikprodukten
EN 60204-1	Sicherheit von Maschinen – Elektrische Ausrüstung von Maschinen, Teil 1: Allgemeine Anforderungen

Norm / Richtlinie	Beschreibung
EN 61000-6-2	Elektromagnetische Verträglichkeit (EMV), Teil 6-2: Fachgrundnormen – Störfestigkeit für Industriebereiche
EN 61000-6-4	Elektromagnetische Verträglichkeit (EMV), Teil 6-4: Fachgrundnormen – Störaussendung für Industriebereiche

Kommunikationsschnittstelle

	Spezifikation
Kommunikationsprotokoll	PROFIBUS DP V0
Anschlüsse	Feldbusverbindung X7P1 <ul style="list-style-type: none"> • Sockel, female, M12, 5-pin, B-kodiert Feldbusverbindung X7P2 <ul style="list-style-type: none"> • Steckverbinder, male, M12, 5-pin, B-kodiert
Ausgangsdatenmenge	48 bits
Eingangsdatenmenge	112 bits
Max. Kabellänge	9,6 kbps 1200 m 19,2 kbps 1200 m 45,45 kbps 1200 m 93,75 kbps 1200 m 187,5 kbps 1000 m 500 kbps 400 m 1,5 Mbps 200 m 3 Mbps 100 m 6 Mbps 100 m 12 Mbps 100 m

15 Ersatzteile

Hinweise zu Ersatzteilen finden Sie auf der Produktseite im Emerson Store.

16 Zubehör

Hinweise zu Zubehör finden Sie auf der Produktseite im Emerson Store.

Beschreibung	Artikel-Nr.
Steckverbinder, CN2-Serie, male, M12x1, 4-pin, D-kodiert, 180° gerader Kabelaussgang, für die Feldbusverbindung X7E1/X7E2 <ul style="list-style-type: none"> • Max. Leiterquerschnitt: 0,14 mm² (AWG26) • Umgebungstemperatur: -25 °C ... 85 °C • Nennspannung: 48 V 	R419801401
Sockel, CN2-Serie, female, M12x1, 4-pin, A-kodiert, 180° gerader Kabelaussgang, für den Anschluss der Stromversorgung X1S <ul style="list-style-type: none"> • Max. Leiterquerschnitt: 0,75 mm² (AWG19) • Umgebungstemperatur: -25 °C ... 90 °C • Nennspannung: 48 V 	8941054324
Sockel, CN2-Serie, female, M12x1, 4-pin, A-kodiert, 90° abgewinkelter Kabelaussgang, für den Anschluss der Stromversorgung X1S <ul style="list-style-type: none"> • Max. Leiterquerschnitt: 0,75 mm² (AWG19) • Umgebungstemperatur: -25 °C ... 90 °C • Nennspannung: 48 V 	8941054424
Schutzkappe M12x1	1823312001

Table of contents

1	About this documentation	13
1.1	Documentation validity	13
1.2	Additional documentation	13
1.3	Abbreviations used	13
2	Safety	13
2.1	About this chapter	13
2.2	Intended use	13
2.3	Obligations of the operator	13
2.4	Personnel qualifications	13
2.5	Hazards	13
2.5.1	Material damage	13
3	Scope of delivery	13
4	Transport and storage	13
4.1	Transporting the product	13
4.2	Storing the product	13
4.3	Returning the product	14
5	Product description	14
5.1	Brief description	14
5.2	Labeling and identification	14
5.3	Product overview	14
6	Assembly and installation	14
6.1	Planning	14
6.1.1	Installation conditions	14
6.1.2	Required accessories, materials and tools	15
6.2	Preparation	15
6.2.1	Unpacking and checking the product	15
6.2.2	Implementing safety measures	15
6.2.3	Software installation	15
6.3	Installation	15
6.4	Connecting the electrical system	15
7	Commissioning	15
7.1	Preparation	15
7.1.1	Setting parameters	15
7.1.2	Assigning address	16
7.2	Step-by-step commissioning	16
7.2.1	Carrying out a self-test	16
7.2.2	Switching on the product	16
8	Operation	17
8.1	Basic requirements	17
9	Service	17
9.1	Inspection	17
9.1.1	General requirements	17
9.1.2	Preparation	17
9.1.3	Procedure	17
9.2	Cleaning	17
9.2.1	General requirements	17
9.2.2	Procedure	17
9.3	Maintenance	17
9.4	After service	17
10	Disassembly and exchange	17
10.1	Preparation	17

10.2	Procedure.....	17
11	Data and parameters.....	18
11.1	Notes on safety	18
11.2	Display	18
11.2.1	LED display	18
11.3	Pin assignment.....	18
12	Disposal	18
13	Troubleshooting	18
13.1	Procedure.....	18
13.2	Malfunction types.....	18
14	Technical data	19
15	Spare parts.....	19
16	Accessories	19

1 About this documentation

Read this documentation completely, especially chapter → 2. Safety before working with the product.

These instructions contain important information on the safe and appropriate assembly, operation, and maintenance of the product and how to remedy simple malfunctions yourself.

1.1 Documentation validity

This documentation is intended for:

Programmers, service personnel, system owners



This documentation applies to the XVES series bus coupler for PROFIBUS DP V0 with material number P570ABPN1011A00.

1.2 Additional documentation

Observe the following related documents:

- Manufacturer's system documentation
- Documentation of other system components

Product	Document number	Document type
XV03 / 05	570365	Operating instructions

QR code	Link	Description
	www.emerson.com/xv03c	Downloads and further information on this product can be found on the product page at the Emerson Store.
	www.emerson.com/xv05c	

1.3 Abbreviations used

This documentation uses the following abbreviations:

Abbreviation	Meaning
ESD	Electrostatic Discharge
FE	Functional earth
GSD	Generic Station Description
n.c.	Not connected
PPE	Personal protective equipment
SELV	Safety Extra Low Voltage
SKU	Stock Keeping Unit (part number)
PLC	Programmable logic controller or PC, which assumes the control functions
UA	Actuator voltage (supply voltage for valves and outputs)
UL	Logic voltage (supply voltage for electronic components and sensors)

2 Safety

2.1 About this chapter

- Read the chapter Safety and this documentation completely before working with the product.
- Keep this documentation in a location where it is accessible to all users at all times.

2.2 Intended use

Applications

- Control of the valve system
- The product is intended for solely for professional use.
- The product is exclusively intended to be installed in an end product (a system/machine) or to be assembled with other components to form an end product.
- Use as slave on a bus system in accordance with IEC 61158.

Application area and location

- Industrial applications

- Indoor areas

Notes

- The product is not a safety component in terms of the Machinery Directive.
- Use the product in safety-related applications only if this use is specifically stated and permitted in the safety-related application documentation. If unsuitable products are installed or used in safety-relevant applications, this may result in unintended system operating states that may lead to injuries and/or equipment damage.
- The product is intended for installation in valve systems of the corresponding series. See → 1.2 Additional documentation.

2.3 Obligations of the operator

- The owner must ensure that persons who assemble, operate, disassemble, or maintain products must not consume any alcohol, drugs, or pharmaceuticals that may affect their ability to respond.
- The owner must ensure that PPE is used. Observe all specifications for the overall system.

2.4 Personnel qualifications

Only personnel qualified for the tasks at hand are allowed to perform the activities described in this documentation. Depending on the activity, this requires basic knowledge in the following areas and knowledge of the relevant technical concepts:

- Pneumatics
- Electricians

2.5 Hazards

2.5.1 Material damage

Damage due to too high mechanical loads

- Never twist or bend the product and add-on parts, or mount them when they are under tension.
- Do not use the product as a handle or step.
- Do not position any objects on the product.

Damage caused by electrostatic discharge

Contact between people or objects and electrical product components can cause electrostatic discharge (ESD), which then damages or destroys the product. Take the following measures to prevent ESD:

- Observe handling instructions and recommendations as per EN 61340-5-1 and EN 61340-5-2.
- Use wrist and shoe grounding when working on the product.
- Never connect or disconnect the plug while it is live.

3 Scope of delivery

- 1x Bus coupler (see: order)
If you have configured your product with optional elements, these elements are already assembled on the product.
- 1x safety information

4 Transport and storage

4.1 Transporting the product

Hazards during transportation

- Proceed with caution and observe the information on the packaging when unloading and transporting the packaged product to the destination.

4.2 Storing the product

Damage due to incorrect storage

Unfavorable storage conditions can result in corrosion and material deterioration.

- Protect the product from direct sunlight and UV radiation.

- Keep the product in its packaging until the time of installation.

Elastomer parts

Pneumatic components typically have elastomer seals that are subject to a constant process of aging.

- Products that have been stored for longer than 2 years have a shorter service life.
- The aging process can be accelerated by heat and light (UV rays).

If you are unsure about the status of the elastomer seals, Get in touch with our contact address. See back cover.

4.3 Returning the product

- Before returning the product: Get in touch with our contact address. See back cover.
- Observe the storage conditions until such time as you return the product.

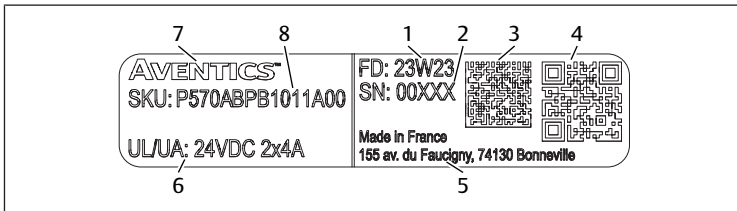
5 Product description

5.1 Brief description

The product is an electronic component that establishes communication between the higher-level control and the connected valves.

5.2 Labeling and identification

Name plate



- | | |
|---|----------------------|
| 1 Date of manufacture in the format yy-ww, yy=year, ww=week | 2 Material number |
| 3 Data matrix code | 4 QR code |
| 5 Manufacturer address | 6 Electrical voltage |
| 7 Word mark AVENTICS | 8 SKU (part number) |

Product identification

The ordered product is clearly identified by the material number. The material number can be found in these locations:

- On the name plate.

CE mark



This product complies with the Electromagnetic Compatibility (EMC) Directive 2014/30/EU and its amendments. The product is labeled with CE identification. The declaration of conformity is available on request.

Please provide the material number and serial number for the corresponding products.

5.3 Product overview

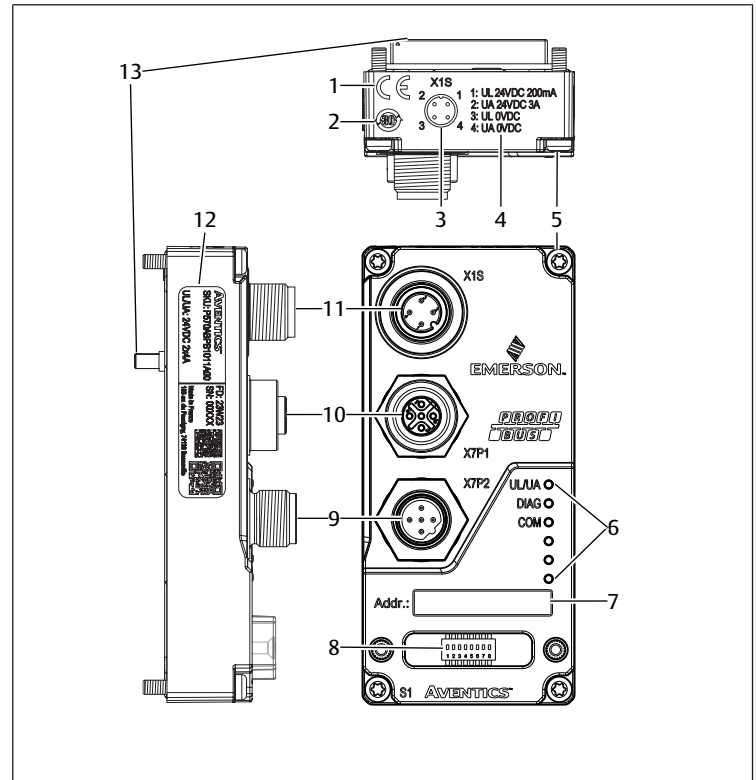


Fig. 1: XVES product overview

- | | |
|-----------------------|---|
| 1 CE mark | 2 China RoHS/EFUP |
| 3 Pin assignment | 4 Information on the electrical voltage |
| 5 Screws | 6 LEDs |
| 7 Address | 8 Switch S1 |
| 9 X7P2 plug connector | 10 X7P1 plug connector |
| 11 X1S plug connector | 12 Name plate |
| 13 Adapter plug | |

6 Assembly and installation

6.1 Planning

6.1.1 Installation conditions

General requirements

- Take the product into account when equalizing potentials in the system.

Product-specific requirements

- Ensure that power packs are equipped with safe isolation in accordance with EN 61558 and that the power circuits are therefore SELV/PELV power circuits in accordance with IEC 60364-4-41 (accident protection).
- Power supply equipped with a DC fuse that can interrupt a current of 6.67 A within max. 120 s.
- Ensure that the supply voltage of the power pack is always < 300 V AC (external conductor - neutral conductor).

For use in North America and/or Canada: Use an isolated power source that meets one of the following requirements:

- Power circuit with limited energy in accordance with UL/CSA 61010-1/ UL/CSA 61010-2-201.
- Limited power source (LPS) in accordance with UL/CSA 60950-1.
- Class 2 power source that complies with the National Electrical Code (NEC), NFPA 70, clause 725.121 and the Canadian Electric Code (CEC), Part I, c22.1. Example: Class 2 transformer or class 2 power source in accordance with UL 5085-3/ CSA-C22.2 no. 66.3 or UL 1310/CSA-c22.2 no. 223)

Ambient conditions

- Protect the product from direct sunlight and UV radiation.

6.1.2 Required accessories, materials and tools

Select material and tools that are suitable for your product configuration. Depending on the configuration, you will need further accessories.

Mounting material

For mounting, you can use your own mounting material or AVENTICS mounting material. Respect dimensions and tightening torques.

Tools

- 1x Torx 10 screwdriver
- 1x screwdriver PZ1

6.2 Preparation

6.2.1 Unpacking and checking the product

1. Check the material number to see if the product matches your order.
2. Check the product for transport and storage damage. Do not install a damaged product. Return damaged products together with the delivery documents. See → 4.3 Returning the product.
3. Prepare required accessories, materials and tools.

6.2.2 Implementing safety measures

Procedure

1. Do not carry out any work on the system during preparation.
2. Close off dangerous areas.
3. Make sure the system or system part is not under pressure or voltage.
4. Protect the system against being restarted.
5. Allow product and adjacent system parts to cool down.
6. Wear PPE.

6.2.3 Software installation

1. Call up the product page in the Emerson Store: <http://www.emerson.com/xv03c> | <http://www.emerson.com/xv05c>
There is a QR code on the product that also leads to the software and user documentation.
2. Download zip archive with device description files.
Naming of the installation file: AVEN11D2.GSD
3. Install files.

6.3 Installation

The product is preassembled. See → 10. Disassembly and exchange.

6.4 Connecting the electrical system

Notes

- Observe the pin assignment. See → 11.3 Pin assignment.
- Use shielded cables to protect against interference and electrostatic effects.

Procedure

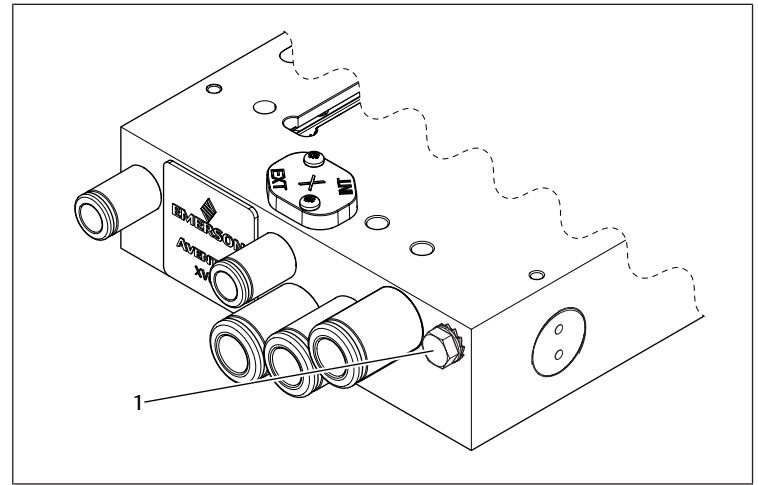


Fig. 2: Position of grounding screw

- 1 Grounding screw

1. Release the grounding screw.
2. Mount the grounding cable using the grounding screw. Screw in grounding screw.
3. Connect incoming bus lines to the plug connector X7P2.
Tightening torque: 1.5 Nm + 0.5 Nm
4. Connect outgoing bus lines to the plug connector X7P1.
Tightening torque: 1.5 Nm + 0.5 Nm
5. Connect the voltage to the plug connector X1S.
Tightening torque: 1.5 Nm + 0.5 Nm
6. Close off all unused ports.

7 Commissioning

7.1 Preparation

General requirements

1. Implement safety measures. See → 6.2.2 Implementing safety measures.
2. Make sure that all connections are in perfect condition.
3. Check LED. See → 11.2 Display.
4. Set the baud rate on the master.

7.1.1 Setting parameters

1. Load the GSD file in the PLC configuration program.
2. If the PLC is not compatible with the GSD file: Download and use an older version of the ESI file.
⇒ Available parameters are displayed via the configuration file in the PLC configuration program.
3. Adjust the parameters of the individual modules in the PLC configuration program.
⇒ Parameters and configuration data are sent from the PLC to the product when the product is switched on.

Parameters for diagnostic messages

Deactivated (default)	Diagnosis is not reported to the PLC.
Activated	Diagnosis is reported to the PLC.

Table 1: Diagnostic messages

Byte	Bit	Meaning
Depending on the number of connected devices.	0	Valve supply voltage UA < 21.6 V (UA ON)
	1	Supply voltage UL < 18 V
	2	Supply voltage UL > 26.4 V
	3	Hardware error
	4	Error on valve coil
	5 ... 15	Reserved
	16 ... 23	Status valve coil 0 ... 7

Byte	Bit	Meaning
	24 ... 31	Status valve coil 8 ... 15
	32 ... 39	Status valve coil 16 ... 23
	40 ... 47	Status valve coil 24 ... 31
	48 ... 55	Status valve coil 32 ... 39
	56 ... 63	Status valve coil 40 ... 47

Diagnosis mask for valve outputs

Table 2: Assignment of the bits to the output positions

Byte	Bit	Output position		Byte	Bit	Output position	
		Valve position	Valve coil			Valve position	Valve coil
0	0	1	14	1	0	5	14
	1	12	1		12		
	2	2	14		2	6	14
	3	12	3		12		
	4	3	14		4	7	14
	5	12	5		12		
	6	4	14		6	8	14
	7	12	7		12		
2	0	9	14	3	0	13	14
	1	12	1		12		
	2	10	2		14	14	
	3	12	3		12		
	4	11	4		15	14	
	5	12	5		12		
	6	12	6		16	14	
	7	12	7		12		
4	0	17	14	5	0	21	14
	1	12	1		12		
	2	18	2		22	14	
	3	12	3		12		
	4	19	4		23	14	
	5	12	5		12		
	6	20	6		24	14	
	7	12	7		12		

Activate diagnosis mask for valve outputs:

- ▶ Adjust the value 0 at the desired output position.

Deactivate diagnosis mask for valve outputs (default setting):

- ▶ Adjust the value 1 at the desired output position.

Parameters for the behavior in the event of an interruption in communication

Fail safe modes	Behavior of the product
<i>Fail safe disabled</i>	Switch off all outputs (default setting)
<i>Output last data received</i>	Maintain all outputs
<i>Output Fail safe data</i>	User-defined data

Transferring configuration to the PLC

1. Ensure that the parameter settings of the PLC are compatible with those of the valve system.
2. Establish connection to the PLC.
3. Transfer valve system data to the PLC. See the PLC documentation.

7.1.2 Assigning address

Notes

- ▶ Make sure that each address in PROFIBUS DP is unique.

Procedure

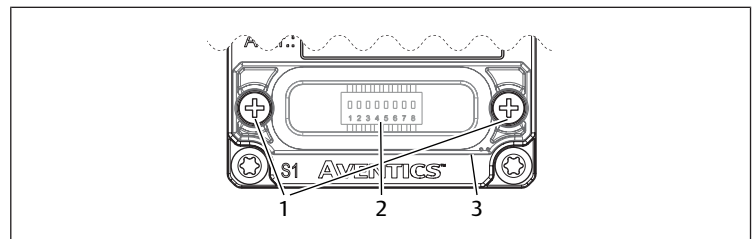


Fig. 3: XVES switch S1

- 1 Screw M2.5
- 2 Switch S1
- 3 Window

1. Switch off the product.
2. Separate the power supply.
3. Unscrew the right M2.5 screw.
4. Loosen the left M2.5 screw.
5. Swivel the window downwards.
6. Set the address on switch S1 according to the configuration of the Profibus network.
7. Swivel the window to its original position.
8. Tighten both M2.5 screws.
Tightening torque: 0.3 Nm +/- 0.05 Nm.
9. Configure the product in the PLC configuration program as slave in the field-bus system.

Table 3: Setting the address via S1

Address	Positions of S1								Reaction of the product	
	1	2	3	4	5	6	7	8		
0	0	0	0	0	0	0	0	0	0	Uses address 126.
1	1	0	0	0	0	0	0	0	0	Uses the set address.
2	0	1	0	0	0	0	0	0	0	
3	1	1	0	0	0	0	0	0	0	
...	
126	0	1	1	1	1	1	1	1	0	
127	1	1	1	1	1	1	1	1	0	Uses address 126.
128	0	0	0	0	0	0	0	0	1	Product does not start.
...	
254	0	1	1	1	1	1	1	1	1	
255	1	1	1	1	1	1	1	1	1	Starts with self-test. See → 7.2.1 Carrying out a self-test.

7.2 Step-by-step commissioning

7.2.1 Carrying out a self-test

1. Ensure that the product is not connected to the control.
2. Set address 255 on S1.
3. Ensure that the pneumatic supply is disconnected.
4. Ensure that all valves are switched off.
5. Switch on the product.
⇒ The valve coils are switched on one after the other for 500 ms.
6. Switch off the product.
7. If necessary: Adjust address. See → 7.1.2 Assigning address.

7.2.2 Switching on the product

1. Switch on supply voltage.
2. Check LED displays on all modules.
⇒ UL/UA, DIAG and COM illuminate green.
3. Switch on pressure supply.

8 Operation

The device is operated through the system. Observe the information in the system documentation.

8.1 Basic requirements

General requirements

- Never switch off, modify or bypass safety devices.
- Do not make any changes to the configuration and hardware during operation.
- Do not touch the product or any connected parts during operation.

In case of malfunctions during operation

- In case of a malfunction that presents an immediate danger for employees or systems: Switch off product.
- Carry out analysis and troubleshooting of malfunctions. See → 13. Troubleshooting.

9 Service

9.1 Inspection

9.1.1 General requirements

Use in normal ambient conditions

- Inspection interval: The product must be checked monthly for contamination and damage.

Use in aggressive ambient conditions

Aggressive ambient conditions include, for example:

- Minimum or maximum permissible temperature. See → 14. Technical data.
- Heavy accumulation of dirt
- Proximity to grease-dissolving liquids or vapors

Aggressive ambient conditions lead to further requirements for inspection:

- Adapt the inspection interval for seals to the ambient conditions.

9.1.2 Preparation

- ▶ Implement safety measures. See → 6.2.2 Implementing safety measures.

9.1.3 Procedure

Visual inspection

- ▶ Visually inspect for integrity.

Detailed inspection

- Identifications and warnings on the product: The system owner has to replace labels or warnings that are difficult to read immediately.
- Check the compressed air connections.
- Check the lines.
- Check tubing.
- Check the seals.
- Check to make sure that all fittings are properly connected.
- Check the safety devices on the system.
- Check the product functions.

9.2 Cleaning

9.2.1 General requirements

Cleaning intervals

- The system owner specifies the cleaning intervals in line with the ambient conditions at the operating site.

Aids

- Only clean the product with damp cloths.
- Only use water for cleaning and a mild detergent, if necessary.

NOTICE! Make sure that no water or water mist can enter the product via the compressed air connections. Penetrating fluids destroy seals and cause damage to the product.

9.2.2 Procedure

1. Close all openings with suitable safety devices so that no cleaning agent can enter into the system.
2. Remove all dust deposits from the product and the adjacent system parts.
3. If necessary, remove other production-related deposits from the product and the adjacent system parts.

9.3 Maintenance

In normal ambient conditions, the product is maintenance-free.

9.4 After service

If no damage has been detected and the operator has not reported any malfunctions, the product can be reconnected to the power supply and put back into operation.

10 Disassembly and exchange

Disassembly is only required if the product has to be exchanged, installed in a different location or disposed off.

10.1 Preparation

- ▶ Implement safety measures. See → 6.2.2 Implementing safety measures.

Tools

- 1x Torx 10 screwdriver
- 1x screwdriver PZ1

10.2 Procedure

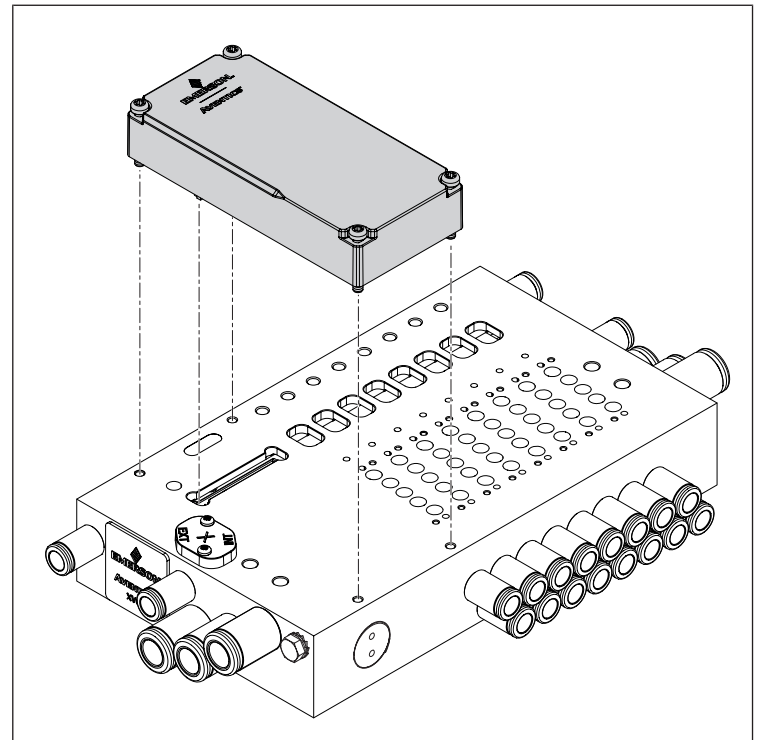


Fig. 4: Disassemble and replace product

Disassembling the product

1. Separate the electrical cables.
2. Release 4 screws at the corners of the product.
3. Lift the product parallel to the base plate.

Replace product

1. Ensure that the seal on the bottom of the product is in the slot.
2. Clean the surface of the base plate. See → 9.2 Cleaning.

3. Insert the product with the transfer plug into the opening of the base plate.
4. Align the product parallel to the surface of the base plate and parallel to the rear edge of the base plate.
5. Press the product down at the height of the transfer plug.
 - ⇒ Product lies flat on the base plate.
6. Tighten 4 screws at the corners of the product.
 - Tightening torque: 0.8 Nm +/- 0.1 Nm.
7. Ensure that there is no gap between the product and the base plate.
8. Connect the electrical system. See → 6.4 Connecting the electrical system.

11 Data and parameters

11.1 Notes on safety

- Do not make parameter changes during operation (injury prevention).

11.2 Display

11.2.1 LED display

Designation	Color	State	Meaning
UL/UA	Green	Illuminates	Supply voltage is greater than 18 V. Valve supply voltage is greater than the lower tolerance limit (21.6 V DC).
	Green	Flashes (1 Hz)	Supply voltage is greater than 10 V and less than 18 V.
	Red	Flashes (1 Hz)	Supply voltage is greater than 26.4 V DC.
	Red	Illuminates	Valve supply voltage is less than 21.6 V DC v
	-	Off	Supply voltage is less than 10 V DC.
DIAG	Green	Illuminates	State of the hardware is ok
	Red	Flashes (1 Hz)	Diagnostic message of the product available
	Red	Illuminates	Hardware error of the valve system
COM	Green	Illuminates	RUN <ul style="list-style-type: none"> • Cyclical communication
	Green	Flashes cyclically (2 Hz)	Master is in the CLEAR state
	Red	Flashes acyclically (1 Hz)	Product not configured
	Red	Illuminates	STOP <ul style="list-style-type: none"> • No communication • Communication error
	Red	Illuminates	Faulty configuration on the PROFIBUS DP slave
	-	Off	<ul style="list-style-type: none"> • Product not switched on • No supply voltage
All LEDs	Red	Illuminates	Product not initialized

11.3 Pin assignment

Table 4: Pin assignment X7P1

Pin	Meaning
1	5 V DC power supply, voltage-free max. 60 mA
2	Data line A
3	0 V DC power supply, reference potential for 5 mA
4	Data line B
5	Ground
Housing	Ground

Table 5: Pin assignment X7P2

Pin	Meaning
1	n.c.
2	Data line A
3	n.c.
4	Data line B

Pin	Meaning
5	Ground
Housing	Ground

Table 6: Pin assignment power supply

Pin	Meaning
1	24 V DC power supply of the sensors/electronics (UL)
2	24 V DC actuator voltage (UA)
3	0 V DC power supply of the sensors/electronics (UL)
4	0 V DC actuator voltage (UA)

12 Disposal

Improper disposal will lead to pollution of the environment. Furthermore, the materials can no longer be recycled.

- ▶ Dispose of the product, the packaging and any escaping operating materials in accordance with the applicable national regulations.

13 Troubleshooting

13.1 Procedure

Step 1: Check the system

- ▶ In case of malfunctions, first check the system or the system part where the product is installed. Check the following items:
 - All connections. See → 9. Service.
 - Settings. See → 14. Technical data.

Step 2: Check the product

1. Make sure the system or system part is not under pressure or voltage.
2. Check the product based on the fault patterns described below.
3. Perform troubleshooting using the information under "Remedy". If the malfunction cannot be eliminated as described under "Remedy": Disassemble the product and return it. See → 4.3 Returning the product.
4. After the malfunction has been eliminated; Put the system or product back into operation.

13.2 Malfunction types

Error	Possible cause	Remedy
No output pressure at the valves	<ul style="list-style-type: none"> • No power supply connected to the product. See LED display 	Apply power supply on plug connector X1S.
		Check power supply polarity. Switch on system component.
Output pressure too low	<ul style="list-style-type: none"> • No supply pressure available. 	Connect supply pressure.
		Supply pressure too low. Increase supply pressure.
Air is audibly escaping	<ul style="list-style-type: none"> • Leakage between product and supply. • Pneumatics incorrectly connected. 	Check LED on the product. Apply sufficient power supply.
		Check the supply connection. Check the pneumatic connection.
LED UL/UA flashes green	The supply voltage is less than the lower tolerance limit (18 V DC) and more than 10 V DC	Check power supply on plug connector X1S.
LED UL/UA illuminates red	The valve supply voltage is less than 21.6 V DC	
LED UL/UA is off	The supply voltage is less than 10 V DC	
LED UL/UA flashes red	The supply voltage is greater than 26.4 V DC	
LED DIAG flashes red	No module connected to the product	Connect the module.

Error	Possible cause	Remedy
	Diagnostic message for open load/short circuit at valve available.	Check the connection of the valves.
LED DIAG illuminates red	Diagnostic message available.	Check module.
	Internal connection error or hardware error.	Contact manufacturer
	Product is not detected.	
LED COM illuminates red	PLC configuration not available or faulty.	Check PLC configuration.
	No connection to master	Connect to master.
	Bus cable damaged	Replace bus cable.
All LEDs illuminate red	Product not initialized	Check address. See → Table 3.

		Specifications
Output data volume		48 bits
Input data volume		112 bits
Max. cable length	9.6 kbps	1200 m
	19.2 kbps	1200 m
	45.45 kbps	1200 m
	93.75 kbps	1200 m
	187.5 kbps	1000 m
	500 kbps	400 m
	1.5 Mbps	200 m
	3 Mbps	100 m
	6 Mbps	100 m
	12 Mbps	100 m

14 Technical data

This section contains an excerpt of the most important technical data. Further technical data can be found on the product page in the Emerson store.

General

	Specifications
Dimensions	45 mm x 97.2 mm x 27.25 mm
Weight	0.089 kg
Material	Fiberglass reinforced polyamide
Degree of contamination	2
Relative humidity	95 %, non-condensing
Ambient temperature for storage min. ... max.	-25 ... 80 °C
Ambient temperature during operation min. ... max.	-10 ... 50 °C
Max. number of valves	24 (48 coils)
Max. height above sea level	2000 m
Vibration resistance for EN 60068-2-6 wall mounting	±0.35 mm displacement at 10 Hz ... 60 Hz 5 g acceleration at 60 Hz ... 150 Hz
Shock resistance for EN 60068-2-27 wall mounting	30 g with 18 ms duration, 3 shocks each direction

Electrics

	Specifications
Degree of protection according to EN 60529 / IEC 60529	IP65 when assembled
Supply voltage	24 V DC ±25 %
Valve supply voltage	24 V DC ±10 %
Nominal current	3 A
Power supply connection type	M12 A-coded, 4 pin or 5 pin
Current consumption of the electronics	0.2 A
Permissible ripple	5 %

Standards and directives complied with

Standard / directive	Description
EMC directive 2014/30/EU	Electromagnetic compatibility of electric products and electronic products
EN 60204-1	Safety of machinery – Electrical equipment of machines, Part 1: General requirements
EN 61000-6-2	Electromagnetic compatibility (EMC); part 6-2: Generic standards – interference immunity for industrial environments
EN 61000-6-4	Electromagnetic compatibility (EMC); part 6-4: Generic standards – interference emission for industrial environments

Communication interface

	Specifications
Communications protocol	PROFIBUS DP V0
Connections	Fieldbus connection X7P1 <ul style="list-style-type: none"> Base, female, M12, 5-pin, B-coded Fieldbus connection X7P2 <ul style="list-style-type: none"> Plug connector, male, M12, 5-pin, B-coded

15 Spare parts

Information on spare parts can be found on the product page in the Emerson store.

16 Accessories

Information on accessories can be found on the product page in the Emerson store.

Description	Item no.
Plug connector, CN2 series, male, M12x1, 4-pin, D-coded, 180° straight cable outlet, for the fieldbus connection X7E1/X7E2 <ul style="list-style-type: none"> Max. wire cross-section: 0.14 mm² (AWG26) Ambient temperature: -25 °C ... 85 °C Nominal voltage: 48 V 	R419801401
Base, CN2 series, female, M12x1, 4-pin, A-coded, 180° straight cable outlet, for the connection of the power supply X1S <ul style="list-style-type: none"> Max. wire cross-section: 0.75 mm² (AWG19) Ambient temperature: -25 °C ... 90 °C Nominal voltage: 48 V 	8941054324
Base, CN2 series, female, M12x1, 4-pin, A-coded, 90° angled cable outlet, for the connection of the power supply X1S <ul style="list-style-type: none"> Max. wire cross-section: 0.75 mm² (AWG19) Ambient temperature: -25 °C ... 90 °C Nominal voltage: 48 V 	8941054424
Protective cap M12x1	1823312001

Table des matières

1	A propos de cette documentation	22
1.1	Validité de la documentation	22
1.2	Documentation supplémentaire	22
1.3	Abréviations utilisées	22
2	Sécurité	22
2.1	À propos de ce chapitre	22
2.2	Utilisation conforme	22
2.3	Obligations de l'exploitant	22
2.4	Qualification du personnel	22
2.5	Sources de danger	22
2.5.1	Dommages matériels	22
3	Fourniture	22
4	Transport et stockage	22
4.1	Transport du produit	22
4.2	Stockage du produit	23
4.3	Retour du produit	23
5	Description du produit	23
5.1	Brève description	23
5.2	Marquage et identification	23
5.3	Vue d'ensemble des produits	23
6	Montage et installation	23
6.1	Planification	23
6.1.1	Conditions d'installation	23
6.1.2	Accessoires, matériel et outils requis	24
6.2	Préparation	24
6.2.1	Déballage et vérification du produit	24
6.2.2	Exécution des mesures préventives	24
6.2.3	Installation du logiciel	24
6.3	Pose	24
6.4	Raccordement électrique	24
7	Mise en service	24
7.1	Préparation	24
7.1.1	Régler les paramètres	24
7.1.2	Attribuer une adresse	25
7.2	Mise en service progressive	25
7.2.1	Exécution d'un autotest	25
7.2.2	Mise en marche du produit	25
8	Fonctionnement	26
8.1	Spécifications générales	26
9	Entretien	26
9.1	Inspection	26
9.1.1	Spécifications générales	26
9.1.2	Préparation	26
9.1.3	Procédure	26
9.2	Nettoyage	26
9.2.1	Spécifications générales	26
9.2.2	Procédure	26
9.3	Maintenance	26
9.4	Après l'entretien	26
10	Démontage et remplacement	26
10.1	Préparation	26

10.2	Procédure.....	26
11	Données et paramètres	27
11.1	Consignes relatives à la sécurité	27
11.2	Affichage.....	27
11.2.1	Affichage LED.....	27
11.3	Affectation des broches.....	27
12	Elimination.....	27
13	Recherche et élimination de défauts.....	27
13.1	Procédure.....	27
13.2	Erreurs possibles.....	27
14	Données techniques.....	28
15	Pièces de rechange.....	28
16	Accessoires	28

1 A propos de cette documentation

Lire entièrement la présente documentation et en particulier le chapitre → 2. Sécurité avant de travailler avec le produit.

Cette notice d'instruction contient des informations importantes pour monter, utiliser et entretenir le produit de manière sûre et conforme, ainsi que pour pouvoir éliminer soi-même de simples interférences.

1.1 Validité de la documentation

Cette documentation s'adresse à :

Programmateurs, personnel de service, exploitants d'installation



Cette documentation s'applique aux coupleurs de bus de la série XVES pour PROFIBUS DP V0 ayant pour référence P570ABPN1011A00.

1.2 Documentation supplémentaire

Tenez compte de la documentation de référence obligatoire suivante :

- Documentation d'installation du fabricant
- Documentation des autres composants de l'installation

Produit	Numéro de document	Type de document
XV03 / 05	570365	Notice d'instruction

Code QR	Lien	Description
	www.emerson.com/xv03c	Des téléchargements et informations additionnelles sur ce produit sont disponibles sur la page dédiée au produit dans l'Emerson Store.
	www.emerson.com/xv05c	

1.3 Abréviations utilisées

Les abréviations suivantes sont utilisées dans cette documentation :

Abréviation	Signification
ESD	Electrostatic Discharge (décharges électrostatiques)
FE	Funktionserde (mise à la terre)
GSD	Generic Station Description
n. c.	Not connected (sans affectation)
EPI	Equipement de protection individuel
SELV	Safety Extra Low Voltage (très basse tension de sécurité)
SKU	Stock Keeping Unit (référence)
SPS	Automate programmable industriel ou PC prenant en charge des fonctions de commande
UA	Actuator Voltage (tension d'alimentation pour vannes et sorties)
UL	Logic Voltage (tension d'alimentation pour composants et capteurs électroniques)

2 Sécurité

2.1 À propos de ce chapitre

- Lire attentivement et intégralement le chapitre Sécurité ainsi que toute la documentation avant de travailler avec le produit.
- Conserver la documentation de manière à ce qu'elle soit toujours accessible à tous les utilisateurs.

2.2 Utilisation conforme

Applications

- Pilotage de l'îlot de distribution
- Le produit est exclusivement destiné à un usage professionnel.
- Le produit est exclusivement destiné à être intégré dans un produit final (par exemple une machine / une installation) ou à être assemblé avec d'autres composants pour former un produit final.
- Utilisation en tant qu'esclave sur un système bus selon CEI 61158.

Domaine d'application et lieu d'utilisation

- Industrie
- Espaces intérieurs

Remarques

- Le produit n'est pas un composant de sécurité au sens de la directive machines.
- Utiliser le produit dans des applications qui relèvent de la sécurité uniquement lorsque ces applications sont expressément spécifiées et autorisées dans la documentation.
En cas de pose ou d'utilisation de produits inadaptés dans des applications qui relèvent de la sécurité, des états d'exploitation incontrôlés peuvent survenir dans ces applications et entraîner des dommages corporels et/ou matériels.
- Le produit est destiné à une pose dans des îlots de distribution des séries correspondantes. Voir → 1.2 Documentation supplémentaire.

2.3 Obligations de l'exploitant

- L'exploitant doit s'assurer que les personnes chargées du montage, du fonctionnement, du démontage ou de la maintenance du produit ne sont pas sous l'influence de l'alcool, d'autres drogues ou de médicaments qui affectent leur capacité de réaction.
- L'exploitant doit garantir l'utilisation d'EPI. Respecter les directives de l'installation complète.

2.4 Qualification du personnel

Seul le personnel qualifié pour ces tâches est autorisé à effectuer les activités décrites dans la présente documentation. Ces activités exigent des connaissances de base dans les domaines suivants ainsi que la connaissance des termes techniques associés :

- Pneumatique
- Électrique

2.5 Sources de danger

2.5.1 Dommages matériels

Dommages dus à des charges mécaniques excessives

- Ne jamais tordre, plier ou fixer sous tension le produit et ses accessoires.
- Ne pas utiliser le produit en guise de poignée ou de marchepied.
- Ne pas placer d'objets sur le produit.

Dommages en cas de décharges électrostatiques

Si des personnes ou des objets touchent des composants électriques du produit, cela peut entraîner des décharges électrostatiques (ESD) qui endommagent ou détruisent le produit. Prendre les mesures suivantes pour éviter les ESD :

- Respecter les consignes de manipulation et les recommandations selon les normes EN 61340-5-1 et EN 61340-5-2.
- Lors de la manipulation du produit, utiliser des accessoires de mise à la terre pour poignet et pour chaussures.
- Ne jamais brancher ou débrancher des connecteurs sous tension.

3 Fourniture

- 1x Coupleur de bus (voir : commande)
Si vous avez configuré votre produit avec des éléments en option, ces éléments seront montés sur le produit.
- 1x Informations de sécurité

4 Transport et stockage

4.1 Transport du produit

Dangers pendant le transport

- Lors du déchargement et du transport du produit emballé jusqu'à sa destination, procéder avec prudence et respecter les informations figurant sur l'emballage.

4.2 Stockage du produit

Endommagement dû à un stockage incorrect

Des conditions de stockage défavorables peuvent entraîner la corrosion et le vieillissement des matériaux.

- Protéger le produit des rayons directs du soleil et des rayons UV.
- Conserver le produit dans son emballage jusqu'au moment de l'installation.

Composants en élastomère

Les composants pneumatiques sont typiquement munis de joints en élastomère qui sont soumis à un processus de vieillissement constant.

- Les produits qui ont été stockés pendant plus de 2 ans ont une durée de vie réduite.
- La chaleur et l'exposition à la lumière (rayons UV) accélèrent le vieillissement des joints.

En cas de doutes concernant l'état des joints en élastomère, écrivez à notre adresse de contact. Voir la face arrière.

4.3 Retour du produit

- Avant de renvoyer le produit : écrivez à notre adresse de contact. Voir la face arrière.
- Observer les conditions de stockage jusqu'au renvoi.

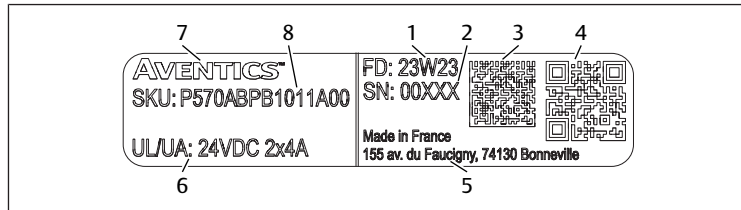
5 Description du produit

5.1 Brève description

Le produit est un composant électronique qui établit la communication entre la commande supérieure et les distributeurs raccordés.

5.2 Marquage et identification

Plaque signalétique



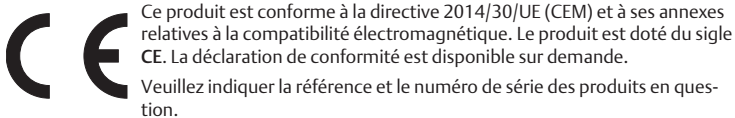
- | | |
|--|----------------------|
| 1 Date de fabrication, en format yyWww, yy=année, ww=semaine | 2 Numéro de série |
| 3 Data Matrix Code | 4 Code QR |
| 5 Adresse du fabricant | 6 Tension électrique |
| 7 Marque verbale Aventics | 8 SKU (référence) |

Identification du produit

Le produit commandé est identifié de manière univoque au moyen de la référence. Vous trouverez la référence à l'emplacement suivant :

- Sur la plaque signalétique.

Marquage CE



5.3 Vue d'ensemble des produits

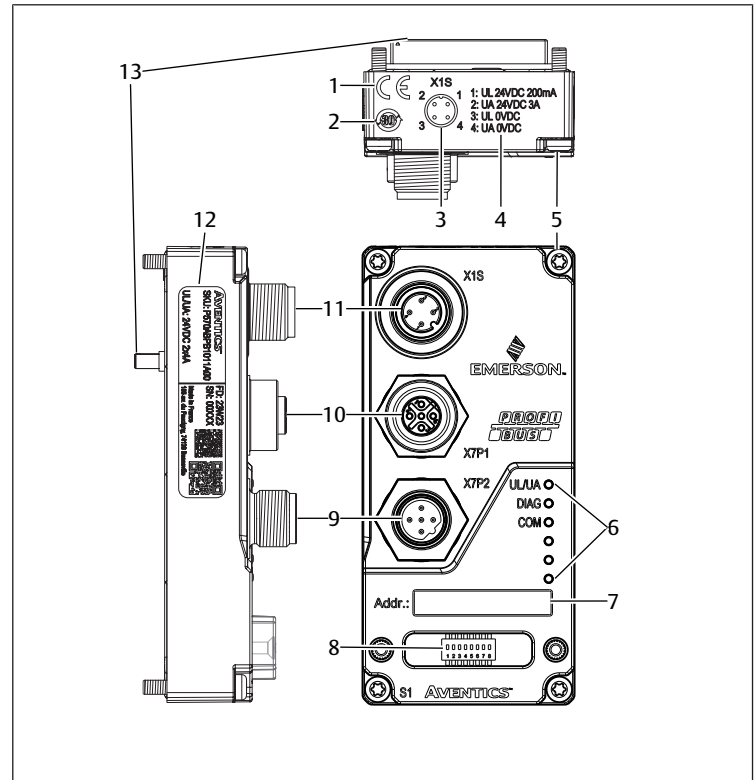


Fig. 1: Vue d'ensemble du produit XVES

- | | |
|----------------------------|---|
| 1 Marquage CE | 2 RoHS/EFUP Chine |
| 3 Affectation des broches | 4 Indications sur la tension électrique |
| 5 Vis | 6 LED |
| 7 Adresse | 8 Interrupteur S1 |
| 9 Connecteur X7P2 | 10 Connecteur X7P1 |
| 11 Raccord enfichable X1S | 12 Plaque signalétique |
| 13 Connecteur de transfert | |

6 Montage et installation

6.1 Planification

6.1.1 Conditions d'installation

Spécifications générales

- Incorporer le produit à la liaison équipotentielle de l'installation.

Spécifications pour le produit

- S'assurer que les blocs d'alimentation sont équipés d'une coupure sûre selon EN 61558 et que les circuits électriques s'appliquent ainsi en tant que circuits électriques SELV / PELV selon CEI 60364-4-41 (protection contre les accidents).
- Doter l'alimentation électrique d'un fusible CC capable d'interrompre un courant de 6,67 A en l'espace de max. 120 s.
- S'assurer que la tension d'alimentation du bloc d'alimentation est toujours < 300 V CA (conducteur extérieur - conducteur neutre).

Pour une utilisation en Amérique du Nord et/ou au Canada : utiliser une source d'alimentation isolée qui répond à l'une des exigences suivantes :

- Circuit électrique avec énergie limitée en conformité avec UL/CSA 61010-1 / UL/CSA 61010-2-201.
- Source de courant limitée (LPS) conformément à UL / CSA 60950-1.
- Source de courant de classe 2 qui correspond au National Electrical Code (NEC), NFPA 70, clause 725.121 et au Canadian Electric Code (CEC), partie I, c22.1.
Exemple : transformateur de classe 2 ou source de courant de classe 2 conformément à UL 5085-3 / CSA-C22.2 n° 66.3 ou UL 1310/CSA-c22.2 n° 223)

Conditions ambiantes

- Protéger le produit des rayons directs du soleil et des rayons UV.

6.1.2 Accessoires, matériel et outils requis

Sélectionner un matériau et un outil adaptés à la configuration du produit. Des outils supplémentaires sont nécessaires en fonction de la configuration.

Matériel de fixation

Pour la fixation, vous pouvez utiliser votre propre matériel de fixation ou le matériel de fixation AVENTICS. Tenir compte des dimensions et des couples de serrage.

Outil

- 1x tournevis Torx 10
- 1x tournevis PZ1

6.2 Préparation

6.2.1 Déballage et vérification du produit

1. A l'aide de la référence, vérifier si le produit correspond à votre commande.
2. Vérifier un éventuel endommagement du produit lié au transport. Ne pas monter un produit endommagé. Retourner les produits endommagés avec les documents de livraison. Voir → 4.3 Retourner le produit.
3. Préparer les accessoires, le matériel et les outils requis.

6.2.2 Exécution des mesures préventives

Procédure

1. Pendant les préparations, ne pas procéder à des travaux sur l'installation.
2. Délimiter les zones dangereuses.
3. Mettre l'installation et / ou la partie de l'installation hors pression et hors tension.
4. Sécuriser l'installation contre toute remise en marche.
5. Laisser refroidir le produit et les parties voisines de l'installation.
6. Porter un EPI.

6.2.3 Installation du logiciel

1. Ouvrir la page de produit dans l'Emerson Store : <http://www.emerson.com/xv03c> | <http://www.emerson.com/xv05c>

Un code QR redirigeant également vers le logiciel et la documentation utilisateur figure sur le produit.

2. Télécharger l'archive zip contenant les fichiers de description de l'appareil.

Nom du fichier d'installation : AVEN11D2.GSD

3. Installer le fichier.

6.3 Pose

Le produit est prémonté. Voir → 10. Démontage et remplacement.

6.4 Raccordement électrique

Remarques

- Respecter l'affectation des broches. Voir → 11.3 Affectation des broches.
- Utiliser des câbles blindés pour la protection contre les perturbations et les effets électrostatiques.

Procédure

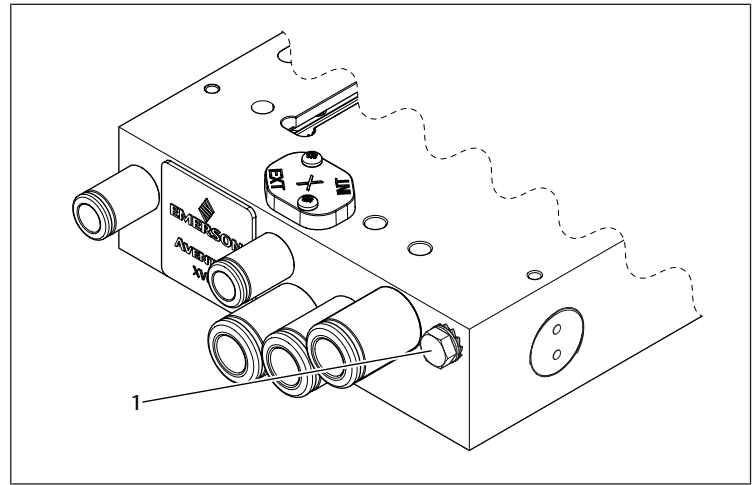


Fig. 2: Position de la vis de mise à la terre

- 1 Vis de mise à la terre

1. Desserrer la vis de mise à la terre.
2. Fixer le câble de mise à la terre avec la vis de mise à la terre : serrer la vis de mise à la terre.
3. Raccorder les câbles bus d'entrée au connecteur X7P2. Couple de serrage : 1,5 Nm + 0,5 Nm
4. Raccorder les câbles bus de sortie au connecteur X7P1. Couple de serrage : 1,5 Nm + 0,5 Nm
5. Raccorder la tension au raccord enfichable X1S. Couple de serrage : 1,5 Nm + 0,5 Nm
6. Obturer tous les raccords non utilisés.

7 Mise en service

7.1 Préparation

Spécifications générales

1. Prendre les mesures préventives. Voir → 6.2.2 Exécution des mesures préventives.
2. S'assurer que tous les raccords sont dans un état irréprochable.
3. Vérifier les LED. Voir → 11.2 Affichage.
4. Régler le taux de Baud sur le maître.

7.1.1 Régler les paramètres

1. Charger le fichier GSD dans le programme de configuration de l'API.
2. Si l'API n'est pas compatible avec le fichier GSD : télécharger et utiliser une ancienne version du fichier GSD.
 - ⇒ Les paramètres disponibles sont affichés via le fichier de configuration dans le programme de configuration.
3. Adapter les paramètres des différents modules dans le programme de configuration de l'API.
 - ⇒ Les paramètres et les données de configuration sont envoyés de l'API au produit à l'allumage du produit.

Paramètre pour messages de diagnostic

Désactivé (préréglage)	Le diagnostic n'est pas transmis à l'API.
Activé	Le diagnostic est transmis à l'API.

Tab. 1: Messages de diagnostic

Octet	Bit	Signification
En fonction du nombre d'appareils raccordés.	0	Tension d'alimentation distributeur UA < 21,6 V (UA ON)
	1	Tension d'alimentation UL < 18 V
	2	Tension d'alimentation UL > 26,4 V
	3	Erreur matérielle

Octet	Bit	Signification
	4	Défaut de la bobine de distributeur
	5 ... 15	Réservé
	16 ... 23	Statut bobine de distributeur 0 ... 7
	24 ... 31	Statut bobine de distributeur 8 ... 15
	32 ... 39	Statut bobine de distributeur 16 ... 23
	40 ... 47	Statut bobine de distributeur 24 ... 31
	48 ... 55	Statut bobine de distributeur 32 ... 39
	56 ... 63	Statut bobine de distributeur 40 ... 47

Masque de diagnostic sorties de distributeur

Tab. 2: Affectation des bits aux positions de sortie

Octet	Bit	Position de sortie		Octet	Bit	Position de sortie	
		Emplacement de distributeur	Bobine de distributeur			Emplacement de distributeur	Bobine de distributeur
0	0	1	14	1	0	5	14
			12				1
	2	2	14	2	2	6	14
			12				3
	4	3	14	4	4	7	14
			12				5
	6	4	14	6	6	8	14
			12				7
2	0	9	14	3	0	13	14
			12				1
	2	10	14	2	2	14	14
			12				3
	4	11	14	4	4	15	14
			12				5
	6	12	14	6	6	16	14
			12				7
4	0	17	14	5	0	21	14
			12				1
	2	18	14	2	2	22	14
			12				3
	4	19	14	4	4	23	14
			12				5
	6	20	14	6	6	24	14
			12				7

Activer le masque de diagnostic sorties de distributeur :

- Régler la valeur 0 à la position de sortie souhaitée.

Désactiver le masque de diagnostic sorties de distributeur (réglage standard) :

- Régler la valeur 1 à la position de sortie souhaitée.

Paramètre pour le comportement en cas d'interruption de la communication

Modes de redondance	Comportement du produit
Fail safe disabled	Couper toutes les sorties (réglage standard)
Output last data received	Conservé toutes les sorties
Output Fail safe data	Données définies par l'utilisateur

Transmission de la configuration à l'API

1. S'assurer que le réglage des paramètres de l'API est compatible avec celui de l'îlot de distribution.
2. Établir une connexion avec l'API.
3. Transmettre les données de l'îlot de distribution à l'API. Voir documentation de l'API.

7.1.2 Attribuer une adresse

Remarques

- Veiller à ce que chaque adresse dans PROFIBUS DP soit sans équivoque.

Procédure

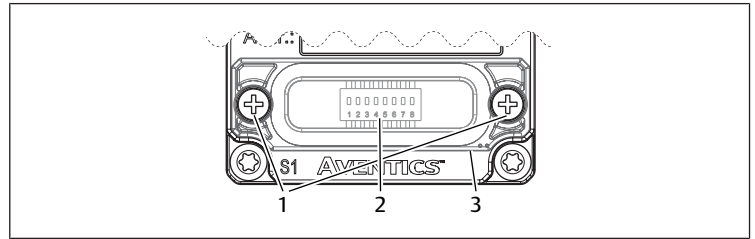


Fig. 3: XVES interrupteur S1

- 1 Vis M2,5
- 2 Interrupteur S1
- 3 Fenêtre

1. Éteindre le produit.
2. Couper l'alimentation électrique.
3. Desserrer la vis M2,5 droite.
4. Desserrer la vis M2,5 gauche.
5. Faire pivoter la fenêtre vers le bas.
6. Conformément à la configuration du réseau Profibus, régler une adresse sur l'interrupteur S1.
7. Remettre la fenêtre dans sa position initiale.
8. Serrer les deux vis M2,5 à fond.
Couple de serrage : 0,3 Nm +/- 0,05 Nm.
9. Dans le programme de configuration API, configurer le produit en tant qu'esclave dans le système de bus de terrain.

Tab. 3: Réglage de l'adresse via S1

Adresse	Positions de S1								Réaction du produit
	1	2	3	4	5	6	7	8	
0	0	0	0	0	0	0	0	0	Utilise l'adresse 126.
1	1	0	0	0	0	0	0	0	Utilise une adresse réglée.
2	0	1	0	0	0	0	0	0	
3	1	1	0	0	0	0	0	0	
...	
126	0	1	1	1	1	1	1	0	Utilise l'adresse 126.
127	1	1	1	1	1	1	1	0	Utilise l'adresse 126.
128	0	0	0	0	0	0	0	1	Le produit ne démarre pas.
...	
254	0	1	1	1	1	1	1	1	
255	1	1	1	1	1	1	1	1	Démarre avec auto test. Voir → 7.2.1 Exécution d'un autotest.

7.2 Mise en service progressive

7.2.1 Exécution d'un autotest

1. S'assurer que le produit n'est pas relié à la commande.
2. Régler adresse 255 sur S1.
3. S'assurer que l'alimentation pneumatique est coupée.
4. S'assurer que tous les distributeurs sont éteints.
5. Mettre en marche le produit.
⇒ Les bobines de distributeur sont allumées en série pour 500 ms.
6. Éteindre le produit.
7. Si nécessaire : adapter l'adresse. Voir → 7.1.2 Attribuer une adresse.

7.2.2 Mise en marche du produit

1. Brancher la tension d'alimentation.
2. Vérifier les affichages LED de tous les modules.
⇒ Voyants UL/UA, DIAG et COM allumés en vert.
3. Mettre en marche l'alimentation en pression.

8 Fonctionnement

Le fonctionnement est commandé via l'installation. Respecter la documentation de l'installation.

8.1 Spécifications générales

Spécifications générales

- Ne pas éteindre, ne pas modifier et ne pas contourner les dispositifs de sécurité.
- Ne pas modifier la configuration et le matériel pendant le fonctionnement.
- En cours de fonctionnement, ne toucher ni le produit, ni les pièces qui y sont reliées.

En cas de défauts en cours de fonctionnement

- Si un défaut survient et constitue un danger immédiat pour les employés ou les installations : éteindre le produit.
- Effectuer une analyse des défauts et le dépannage. Voir → 13. Recherche et élimination de défauts.

9 Entretien

9.1 Inspection

9.1.1 Spécifications générales

Utilisation dans des conditions ambiantes normales

- Intervalle de contrôle : le produit doit être vérifié tous les mois pour contrôler l'absence d'encrassement et de dommages.

Utilisation dans des conditions ambiantes agressives

Les conditions ambiantes agressives sont par exemple :

- Minimum ou maximum de la température autorisée. Voir → 14. Données techniques.
- Fort encrassement
- Proximité de liquides ou de vapeurs dissolvant les graisses

En raison des conditions ambiantes agressives, il existe des spécifications supplémentaires pour l'inspection :

- Adapter l'intervalle d'inspection des joints aux conditions ambiantes.

9.1.2 Préparation

- ▶ Prendre les mesures préventives. Voir → 6.2.2 Exécution des mesures préventives.

9.1.3 Procédure

Contrôle visuel

- ▶ Effectuer un contrôle visuel quant à son état intact.

Vérification des détails

- Marquages et avertissements sur le produit : l'exploitant doit immédiatement remplacer les marquages ou avertissements difficilement lisibles.
- Vérifier les raccords d'air comprimé.
- Vérifier les conduites.
- Vérifier les tuyaux.
- Vérifier les joints.
- Contrôler tous les raccords à vis quant à un positionnement fixe.
- Contrôler les dispositifs de protection de l'installation.
- Contrôler les fonctions du produit.

9.2 Nettoyage

9.2.1 Spécifications générales

Intervalles de nettoyage

- Les intervalles de nettoyage sont définis par l'exploitant conformément aux contraintes environnementales du lieu d'utilisation.

Moyens auxiliaires

- Nettoyer le produit exclusivement à l'aide de lingettes.
- Pour le nettoyage, utiliser exclusivement de l'eau et, le cas échéant, un produit de nettoyage doux.

REMARQUE! S'assurer que de l'eau ou de la brume ne pénètre pas dans le produit par les raccords d'air comprimé. Les liquides pénétrants détruisent les joints et endommagent le produit.

9.2.2 Procédure

1. Fermer toutes les ouvertures à l'aide de protections appropriées pour empêcher le produit de nettoyage de pénétrer dans le système.
2. Retirer tous les dépôts de poussière sur le produit et les parties adjacentes de l'installation.
3. Le cas échéant, retirer d'autres dépôts liés à la production sur le produit et les parties adjacentes de l'installation.

9.3 Maintenance

Dans des conditions ambiantes normales, le produit est sans maintenance.

9.4 Après l'entretien

Si aucun dommage n'a été détecté et que l'exploitant n'a pas signalé de dysfonctionnement, le produit peut être rebranché à l'alimentation électrique et mis en service.

10 Démontage et remplacement

La dépose n'est nécessaire que si le produit doit être remplacé, installé ailleurs ou mis au rebut.

10.1 Préparation

- ▶ Prendre les mesures préventives. Voir → 6.2.2 Exécution des mesures préventives.

Outil

- 1x tournevis Torx 10
- 1x tournevis PZ1

10.2 Procédure

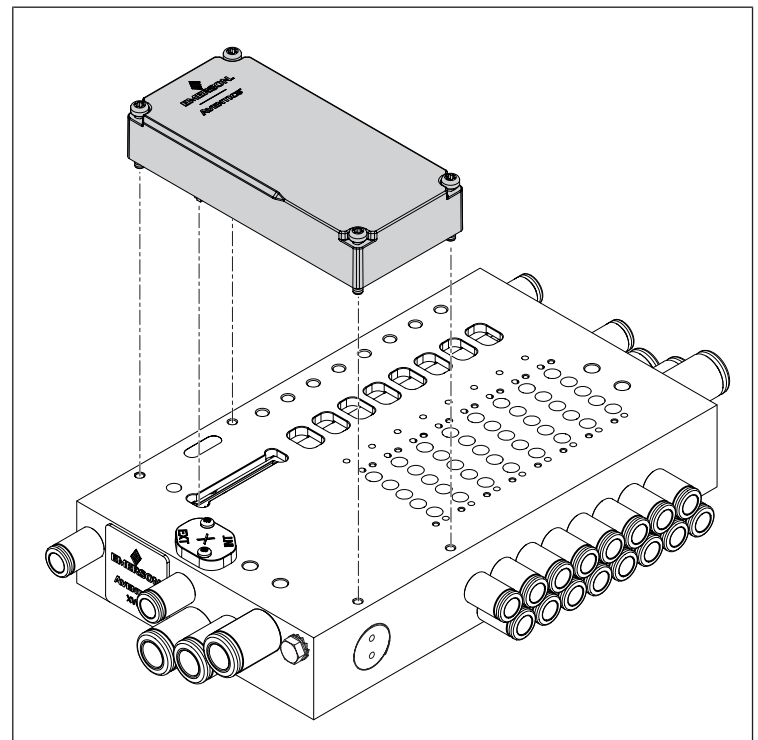


Fig. 4: Démontage et remplacement du produit

Démontage du produit

1. Débrancher les raccords électriques.

- Desserrer 4 vis aux extrémités du produit.
- Relever le produit en parallèle de l'embase.

Remplacer le produit

- S'assurer que le joint repose sur le bord inférieur du produit dans la rainure.
- Nettoyer la surface de l'embase. Voir → 9.2 Nettoyage.
- Introduire le produit avec le connecteur de transfert dans l'ouverture de l'embase.
- Orienter le produit parallèlement à la surface de l'embase et parallèlement au bord arrière de l'embase.
- Enfoncer le produit à la hauteur du connecteur de transfert.
 - ⇒ Le produit repose sur l'embase.
- Serrer 4 vis aux extrémités du produit.
Couple de serrage : 0,8 Nm +/- 0,1 Nm.
- S'assurer qu'aucune fente ne soit présente entre le produit et l'embase.
- Procéder au raccordement électrique. Voir → 6.4 Raccordement électrique.

11 Données et paramètres

11.1 Consignes relatives à la sécurité

- Ne procéder à aucune modification des paramètres en cours de fonctionnement (prévention des blessures).

11.2 Affichage

11.2.1 Affichage LED

Désignation	Couleur	État	Signification
UL/UA	Vert	S'allume	La tension d'alimentation est supérieure à 18 V. La tension d'alimentation distributeur est supérieure à la limite de tolérance inférieure (21,6 V CC).
	Vert	Clignote (1 Hz)	La tension d'alimentation est supérieure à 10 V et inférieure à 18 V.
	Rouge	Clignote (1 Hz)	La tension d'alimentation est supérieure à 26,4 V CC.
	Rouge	S'allume	La tension d'alimentation distributeur est inférieure à 21,6 V CC
	-	Éteint	La tension d'alimentation est inférieure à 10 V CC.
DIAG	Vert	S'allume	État du matériel ok
	Rouge	Clignote (1 Hz)	Message de diagnostic du produit présent
	Rouge	S'allume	Erreur matérielle de l'îlot de distribution
COM	Vert	S'allume	RUN • Communication cyclique
	Vert	Clignotement cyclique (2 Hz)	Maître à l'état CLEAR
	Rouge	Clignotement non cyclique (1 Hz)	Produit pas configuré
	Rouge	S'allume	STOP • Pas de communication • Erreur de communication
	Rouge	S'allume	Configuration erronée sur le PROFIBUS DP subordonné
	-	Éteint	• Produit pas allumé • Aucune tension d'alimentation
Toutes les LED	Rouge	S'allume	Produit pas initialisé

11.3 Affectation des broches

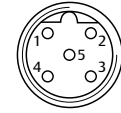
Tab. 4: Affectation des broches X7P1

Broche	Signification
1	Alimentation électrique 5 V CC, hors tension max. 60 mA
2	Câble de données A
3	Alimentation électrique 0 V CC, potentiel de référence pour 5 V
4	Câble de données B
5	Mise à la terre
Boîtier	Mise à la terre



Tab. 5: Affectation des broches X7P2

Broche	Signification
1	n. c.
2	Câble de données A
3	n. c.
4	Câble de données B
5	Mise à la terre
Boîtier	Mise à la terre



Tab. 6: Affectation des broches alimentation électrique

Broche	Signification
1	Alimentation électrique 24 V CC capteurs / système électronique (UL)
2	Tension d'actuateur 24 V CC (UA)
3	Alimentation électrique 0 V CC capteurs / système électronique (UL)
4	Tension d'actuateur 0 V CC (UA)



12 Élimination

Une élimination inadéquate du produit et de l'emballage entraîne une pollution de l'environnement. Les matières premières ne peuvent alors plus être recyclées.

- Éliminer le produit, l'emballage ainsi que les éventuels consommables utilisés selon les dispositions nationales en vigueur.

13 Recherche et élimination de défauts

13.1 Procédure

Étape 1 : vérifier l'installation

- En cas de défauts, vérifier d'abord l'installation ou la partie de l'installation dans laquelle le produit est monté. Vérifier les points suivants :

- Tous les raccordements. Voir → 9. Entretien.
- Réglages. Voir → 14. Données techniques.

Étape 2 : vérifier le produit

- Mettre l'installation et / ou la partie de l'installation hors pression et hors tension.
- Vérifier le produit à l'appui des exemples d'erreur décrits ci-dessous.
- Procéder au dépannage à l'aide des informations figurant dans « Mesures correctives ». Si vous ne pouvez pas effectuer le dépannage comme indiqué, démonter le produit et le retourner. Voir → 4.3 Retourner le produit.
- Lorsque la panne a été résolue : remettre en service l'installation et le produit.

13.2 Erreurs possibles

Erreur	Cause possible	Remède
Aucune pression de sortie sur les distributeurs	• Aucune alimentation électrique raccordée au produit. Voir Affichage LED	Appliquer une alimentation électrique au raccord enfichable X1S. Vérifier la polarité de l'alimentation électrique. Mettre en marche le composant système.

Erreur	Cause possible	Remède
	<ul style="list-style-type: none"> Aucune pression d'alimentation disponible. 	Raccorder la pression d'alimentation.
Pression de sortie trop basse	Pression d'alimentation trop basse.	Augmenter la pression d'alimentation.
	Alimentation électrique insuffisante pour le produit.	Vérifier la LED sur le produit. Appliquer une alimentation électrique suffisante.
De l'air s'échappe de manière audible	Fuite entre le produit et l'alimentation.	Vérifier le raccord de l'alimentation.
	Système pneumatique mal raccordé.	Vérifier le raccord pneumatique.
La LED UL / UA clignote au vert	La tension d'alimentation est inférieure à la limite de tolérance inférieure (18 V CC) et supérieure à 10 V CC.	Vérifier l'alimentation électrique au raccord enfichable X1S.
La LED UL / UA s'allume en rouge	La tension d'alimentation distributeur est inférieure à 21,6 V CC	
La LED UL / UA est éteinte	La tension d'alimentation est inférieure à 10 V CC	
La LED UL / UA clignote au rouge	La tension d'alimentation est supérieure à 26,4 V CC	
La LED DIAG clignote au rouge	Aucun module raccordé au produit	Raccorder le module.
	Message de diagnostic pour charge ouverte / court-circuit sur le distributeur.	Vérifier la connexion des distributeurs.
La LED DIAG s'allume en rouge	Message de diagnostic présent.	Vérifier les modules.
	Erreur de connexion ou erreur matérielle interne.	Contactez le fabricant.
	Le produit n'est pas détecté.	
LED COM allumée en rouge	Pas de configuration API ou configuration erronée.	Vérifier la configuration de l'API.
	Aucune connexion au maître	Connecter le maître.
	Câble de bus endommagé	Remplacer le câble de bus.
Toutes les LED allumées en rouge	Produit pas initialisé	Vérifier l'adresse. Voir → Tab. 3.

14 Données techniques

Ce chapitre contient un extrait des principales données techniques. D'autres données techniques sont disponibles sur la page dédiée au produit dans l'Emerson Store.

Généralités

	Spécification
Dimensions	45 mm x 97,2 mm x 27,25 mm
Poids	0,089 kg
Matériel	Polyamide renforcé par fibres de verre
Degré d'encrassement	2
Humidité relative	95 %, sans condensation
Température ambiante de stockage min. ... max.	-25 ... 80 °C
Température ambiante de fonctionnement min. ... max.	-10 ... 50 °C
Nombre max. de distributeurs	24 (48 bobines)
Altitude max. au-dessus du niveau de la mer	2000 m
Résistance aux vibrations en cas de fixation murale EN 60068-2-6	Décalage de ±0,35 mm pour 10 Hz ... 60 Hz, Accélération de 5 g pour 60 Hz ... 150 Hz
Résistance aux chocs en cas de fixation murale EN 60068-2-27	30 g avec une durée de 18 ms, 3 chocs par direction

Système électrique

	Spécification
Indice de protection selon EN 60529 / CEI 60529	IP65 à l'état monté
Tension d'alimentation	24 V CC ±25 %

	Spécification
Tension d'alimentation distributeur	24 V CC ±10 %
Courant nominal	3 A
Type de raccordement de l'alimentation électrique	M12 codage A, 4 broches ou 5 broches
Puissance absorbée de l'électronique	0,2 A
Ondulation admissible	5 %

Normes et directives prises en compte

Norme/Directive	Description
Directive CEM 2014/30/EU	Compatibilité électromagnétique de produits électriques et de produits électroniques
EN 60204-1	Sécurité des machines – Equipement électrique des machines, partie 1 : exigences générales
EN 61000-6-2	Compatibilité électromagnétique (CEM), partie 6-2 : normes générales – Immunité pour les environnements industriels
EN 61000-6-4	Compatibilité électromagnétique (CEM), partie 6-4 : normes générales – Norme sur l'émission pour les environnements industriels

Interface de communication

	Spécification																				
Protocole de communication	PROFIBUS DP V0																				
Raccords	Connexion au bus de terrain X7P1 <ul style="list-style-type: none"> Tête de serrage, femelle, M12, 5 broches, codage B Connexion au bus de terrain X7P2 <ul style="list-style-type: none"> Connecteur, mâle, M12, 5 broches, codage B 																				
Quantité de données de sortie	48 bits																				
Quantité de données d'entrée	112 bits																				
Longueur de câble max.	<table border="1"> <tbody> <tr> <td>9,6 kbps</td> <td>1200 m</td> </tr> <tr> <td>19,2 kbps</td> <td>1200 m</td> </tr> <tr> <td>45,45 kbps</td> <td>1200 m</td> </tr> <tr> <td>93,75 kbps</td> <td>1200 m</td> </tr> <tr> <td>187,5 kbps</td> <td>1000 m</td> </tr> <tr> <td>500 kbps</td> <td>400 m</td> </tr> <tr> <td>1,5 Mbps</td> <td>200 m</td> </tr> <tr> <td>3 Mbps</td> <td>100 m</td> </tr> <tr> <td>6 Mbps</td> <td>100 m</td> </tr> <tr> <td>12 Mbps</td> <td>100 m</td> </tr> </tbody> </table>	9,6 kbps	1200 m	19,2 kbps	1200 m	45,45 kbps	1200 m	93,75 kbps	1200 m	187,5 kbps	1000 m	500 kbps	400 m	1,5 Mbps	200 m	3 Mbps	100 m	6 Mbps	100 m	12 Mbps	100 m
9,6 kbps	1200 m																				
19,2 kbps	1200 m																				
45,45 kbps	1200 m																				
93,75 kbps	1200 m																				
187,5 kbps	1000 m																				
500 kbps	400 m																				
1,5 Mbps	200 m																				
3 Mbps	100 m																				
6 Mbps	100 m																				
12 Mbps	100 m																				

15 Pièces de rechange

Des informations relatives aux pièces de rechange figurent sur la page dédiée au produit dans l'Emerson Store.

16 Accessoires

Des informations relatives aux accessoires sont disponibles sur la page dédiée au produit dans l'Emerson Store.

Description	Référence
Raccord enfichable, série CN2, mâle, M12x1, 4 broches, codage D, sortie de câble droite à 180°, pour la connexion au bus de terrain X7E1 / X7E2	R419801401
<ul style="list-style-type: none"> Section du conducteur : 0,14 mm² (AWG26) Température ambiante : -25 °C ... 85 °C Tension nominale : 48 V 	
Tête de serrage, série CN2, femelle, M12x1, 4 broches, codage A, sortie de câble droite à 180°, pour le raccord de l'alimentation électrique X1S	8941054324
<ul style="list-style-type: none"> Section du conducteur : 0,75 mm² (AWG19) Température ambiante : -25 °C ... 90 °C Tension nominale : 48 V 	

Description	Référence
<p>Tête de serrage, série CN2, femelle, M12x1, 4 broches, codage A, sortie de câble coudée à 90°, pour le raccord de l'alimentation électrique X1S</p> <ul style="list-style-type: none"> • Section du conducteur : 0,75 mm² (AWG19) • Température ambiante : -25 °C ... 90 °C • Tension nominale : 48 V 	8941054424
Capuchon de protection M12x1	1823312001

Indice

1	Sulla presente documentazione	32
1.1	Validità della documentazione	32
1.2	Documentazione aggiuntiva	32
1.3	Abbreviazioni utilizzate	32
2	Sicurezza	32
2.1	Sul presente capitolo	32
2.2	Uso a norma	32
2.3	Obblighi del gestore	32
2.4	Qualifica del personale	32
2.5	Fonti di pericolo	32
2.5.1	Danni materiali	32
3	Fornitura	32
4	Trasporto e stoccaggio	32
4.1	Trasporto del prodotto	32
4.2	Stoccaggio del prodotto	33
4.3	Restituzione del prodotto	33
5	Descrizione del prodotto	33
5.1	Descrizione breve	33
5.2	Marchatura e identificazione	33
5.3	Panoramica sul prodotto	33
6	Montaggio e installazione	33
6.1	Pianificazione	33
6.1.1	Condizioni di montaggio	33
6.1.2	Accessori, materiale e utensili necessari	34
6.2	Preparazione	34
6.2.1	Disimballaggio e controllo del prodotto	34
6.2.2	Esecuzione delle misure di protezione	34
6.2.3	Installazione software	34
6.3	Montaggio	34
6.4	Collegamento elettrico	34
7	Messa in funzione	34
7.1	Preparazione	34
7.1.1	Impostare i parametri	34
7.1.2	Assegnare indirizzi	35
7.2	Messa in funzione graduale	35
7.2.1	Eseguire l'autotest	35
7.2.2	Accendere il prodotto	35
8	Funzionamento	36
8.1	Disposizioni di base	36
9	Manutenzione	36
9.1	Revisione	36
9.1.1	Disposizioni generali	36
9.1.2	Preparazione	36
9.1.3	Procedura	36
9.2	Pulizia	36
9.2.1	Disposizioni generali	36
9.2.2	Procedura	36
9.3	Manutenzione	36
9.4	Dopo la manutenzione	36
10	Smontaggio e sostituzione	36
10.1	Preparazione	36

10.2	Procedura.....	36
11	Dati e parametri.....	37
11.1	Indicazioni sulla sicurezza.....	37
11.2	Visualizzazione.....	37
11.2.1	Indicatore LED.....	37
11.3	Piedinatura.....	37
12	Smaltimento.....	37
13	Ricerca e risoluzione errori.....	37
13.1	Procedura.....	37
13.2	Immagini errori.....	37
14	Dati tecnici.....	38
15	Parti di ricambio.....	38
16	Accessori.....	38

1 Sulla presente documentazione

Leggere questa documentazione in ogni sua parte e in particolare il capitolo → 2. Sicurezza prima di adoperare il prodotto.

Le istruzioni contengono informazioni importanti per installare, azionare e sottoporre a manutenzione il prodotto e per riparare autonomamente piccoli guasti, nel rispetto delle norme e della sicurezza.

1.1 Validità della documentazione

La presente documentazione è destinata a:

Programmatore, personale addetto alla manutenzione, gestore dell'impianto



La presente documentazione è valida per l'accoppiatore bus serie XVES per PROFIBUS DP V0 con codice P570ABPN1011A00.

1.2 Documentazione aggiuntiva

Osservare la seguente documentazione correlata:

- Documentazione dell'impianto del produttore
- Documentazione dei restanti componenti dell'impianto

Prodotto	Numero documento	Tipo di documentazione
XV03 / 05	570365	Istruzioni per l'uso

Codice QR	Link	Descrizione
	www.emerson.com/xv03c	Per i download e per maggiori informazioni sul prodotto consultare la pagina del prodotto nell'Emerson Store.
	www.emerson.com/xv05c	

1.3 Abbreviazioni utilizzate

Nella presente documentazione sono utilizzate le seguenti abbreviazioni:

Abbreviazione	Significato
ESD	Electrostatic Discharge (scariche elettrostatiche)
FE	Messa a terra funzionale
GSD	Generic Station Description
n. c.	Not connected (non occupato)
DPI	Dispositivi di protezione individuali
SELV	Safety Extra Low Voltage (bassissima tensione di sicurezza)
SKU	Stock Keeping Unit (codice)
PLC	Controller logico programmabile o PC che assume funzioni di comando
UA	Actuator Voltage (tensione di alimentazione per valvole e uscite)
UL	Logic Voltage (tensione di alimentazione per componenti elettronici e sensori)

2 Sicurezza

2.1 Sul presente capitolo

- Leggere il capitolo Sicurezza e l'intera documentazione correlata attentamente e completamente prima di utilizzare il prodotto.
- Conservare la documentazione in modo che sia sempre accessibile a tutti gli utenti.

2.2 Uso a norma

Scopi d'impiego

- Comando del sistema valvole
- Il prodotto è destinato esclusivamente a un uso professionale.
- Il prodotto è destinato esclusivamente a essere montato in un prodotto finale (una macchina/un impianto) o a essere incorporato con altri componenti per realizzare un prodotto finale.
- Utilizzo come slave in un sistema bus secondo IEC 61158.

Campo e luogo d'impiego

- industriale

- Ambienti interni

Indicazioni

- Il prodotto non è un componente di sicurezza ai sensi della direttiva macchine.
- Impiegare il prodotto in applicazioni rilevanti per la sicurezza solo se tale impiego è specificato e autorizzato espressamente nella relativa documentazione. Se nelle applicazioni rilevanti per la sicurezza vengono installati o impiegati prodotti non adatti, possono attivarsi stati d'esercizio involontari che possono provocare danni a persone e/o cose.
- Il prodotto è destinato al montaggio in sistemi valvole della serie corrispondente. Vedere → 1.2 Documentazione aggiuntiva.

2.3 Obblighi del gestore

- L'operatore deve assicurarsi che il personale addetto al montaggio, azionamento, smontaggio e manutenzione del prodotto non sia sotto l'effetto di alcool, altre droghe o farmaci che ne compromettano la capacità di reazione.
- L'operatore deve garantire l'utilizzo del PSA. Rispettare le disposizioni dell'impianto.

2.4 Qualifica del personale

Utilizzare esclusivamente personale qualificato e preposto per svolgere le attività descritte nella presente documentazione. Queste attività richiedono conoscenze di base e conoscenze dei termini specifici appartenenti ai seguenti campi:

- Pneumatica
- Specifiche elettriche

2.5 Fonti di pericolo

2.5.1 Danni materiali

Danno provocato da sollecitazioni meccaniche troppo elevate

- Non torcere, piegare o fissare mai il prodotto e sui componenti sotto tensione.
- Non utilizzare il prodotto come maniglia o gradino.
- Non posare oggetti sopra il prodotto.

Danneggiamento dovuto alle scariche elettrostatiche

Il contatto con componenti del prodotto elettriche da parte di persone od oggetti può causare una ESD, che danneggia o distrugge il prodotto. Per prevenire le ESD, adottare le seguenti misure:

- Osservare le istruzioni per l'utilizzo e le raccomandazioni secondo EN 61340-5-1 e EN 61340-5-2.
- Durante il lavoro sul prodotto, utilizzare la messa a terra da polso e le strisce di messa a terra per le scarpe.
- Mai collegare o estrarre il connettore sotto tensione.

3 Fornitura

- 1x Accoppiatore bus (vedere ordinazione)
Se il prodotto è stato configurato con elementi opzionali, questi elementi sono già montati sul prodotto.
- 1x informazioni di sicurezza

4 Trasporto e stoccaggio

4.1 Trasporto del prodotto

Pericoli durante il trasporto

- durante le operazioni di scarico e di trasporto del prodotto imballato verso il luogo di destinazione procedere con cautela e attenersi alle informazioni riportate sulla confezione;

4.2 Stoccaggio del prodotto

Danneggiamento dovuto a uno stoccaggio improprio

Condizioni di stoccaggio sfavorevoli possono provocare corrosione e usura del materiale.

- Proteggere il prodotto dalla luce diretta del sole e dai raggi UV.
- Conservare il prodotto nell'imballaggio fino al momento del montaggio.

Componenti in elastomero

I componenti della pneumatica presentano guarnizioni tipiche in elastomero, che sono soggette a un processo continuo di invecchiamento.

- Pertanto, gli apparecchi che sono stati immagazzinati per oltre due anni, hanno una durata più breve.
- Il calore e la luce solare (radiazione UV) accelerano l'invecchiamento delle guarnizioni.

In caso di insicurezze sullo stato delle guarnizioni in elastomero rivolgersi al nostro indirizzo di contatto. Vedere sul retro.

4.3 Restituzione del prodotto

- Prima di restituire il prodotto, rivolgersi al nostro indirizzo di contatto. Vedere sul retro.
- Fino al momento della restituzione, osservare le condizioni di stoccaggio.

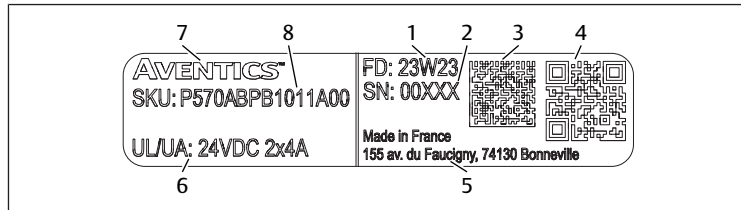
5 Descrizione del prodotto

5.1 Descrizione breve

Il prodotto è un componente elettronico che stabilisce la comunicazione tra il comando di livello superiore e le valvole collegate.

5.2 Marcatura e identificazione

Targhetta di identificazione



- | | |
|--|----------------------|
| 1 Data di produzione, in formato yyW-ww, yy=anno, ww=settimana | 2 Numero di serie |
| 3 Codice datamatrix | 4 Codice QR |
| 5 Indirizzo del produttore | 6 Tensione elettrica |
| 7 Logotipo AVENTICS | 8 SKU (codice) |

Identificazione del prodotto

Il prodotto ordinato può essere identificato in maniera univoca per mezzo del codice. Il codice è riportato nel punto seguente:

- Sulla targhetta di identificazione.

Marchio CE



Il presente prodotto è conforme alla direttiva 2014/30/UE (EMC) e ai relativi supplementi sulla compatibilità elettromagnetica. Il prodotto è contrassegnato con il marchio CE e UKCA. La dichiarazione di conformità è disponibile su richiesta.

Inserire il codice e il numero di serie dei prodotti in questione.

5.3 Panoramica sul prodotto

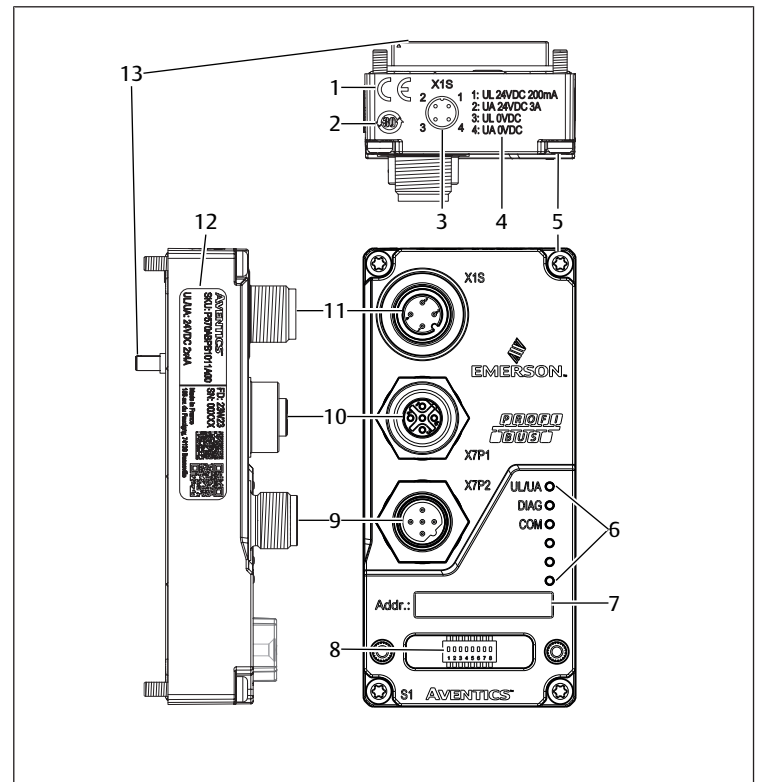


Fig. 1: Panoramica sul prodotto XVES

- | | |
|--------------------------------|---|
| 1 Marchio CE | 2 China RoHS/EFUP |
| 3 Piedinatura | 4 Informazioni sulla tensione elettrica |
| 5 Viti | 6 LED |
| 7 Indirizzo | 8 Interruttore S1 |
| 9 Connettore a spina X7P2 | 10 Connettore a spina X7P1 |
| 11 Connettore a spina X1S | 12 Targhetta di identificazione |
| 13 Connettore di trasferimento | |

6 Montaggio e installazione

6.1 Pianificazione

6.1.1 Condizioni di montaggio

Disposizioni generali

- Includere il prodotto nella compensazione di potenziale dell'impianto.

Disposizioni per il prodotto

- Assicurarsi che gli alimentatori siano dotati di separazione sicura secondo EN 61558 e che i circuiti siano quindi considerati circuiti SELV/PELV secondo IEC 60364-4-41 (protezione antinfortunistica).
- Dotare l'alimentazione di tensione di un fusibile DC che può interrompere una corrente di 6,67 A entro un massimo di 120 s.
- Assicurarsi che la tensione di alimentazione dell'alimentatore sia sempre < 300 V AC (conduttore di fase - conduttore neutro).

Per l'uso in Nord America e/o Canada: utilizzare una fonte di alimentazione isolata che soddisfi uno dei seguenti requisiti:

- Circuito elettrico a energia limitata secondo UL/CSA 61010-1/ UL/CSA 61010-2-201.
- Fonte di alimentazione limitata (LPS) secondo UL/CSA 60950-1.
- Fonte di alimentazione di classe 2 conforme al National Electrical Code (NEC), NFPA 70, clausola 725.121 e al Canadian Electric Code (CEC), parte I, c22.1. Esempio: trasformatore di classe 2 o alimentatore di classe 2 secondo UL 5085-3/ CSA-C22.2 n. 66.3 o UL 1310/CSA-c22.2 n. 223)

Condizioni ambientali

- Proteggere il prodotto dalla luce diretta del sole e dai raggi UV.

6.1.2 Accessori, materiale e utensili necessari

Scegliere il materiale e gli utensili adatti alla configurazione del proprio prodotto. A seconda della configurazione sono necessari altri accessori.

Materiale di fissaggio

Per il fissaggio è possibile utilizzare materiale di fissaggio proprio oppure il materiale di fissaggio AVENTICS. Rispettare le dimensioni e le coppie di serraggio.

Utensili

- 1x cacciavite Torx 10
- 1x cacciavite PZ1

6.2 Preparazione

6.2.1 Disimballaggio e controllo del prodotto

1. Controllare in base al codice se il prodotto coincide con quello ordinato.
2. Controllare se il prodotto presenta danni dovuti al trasporto. Un prodotto danneggiato non deve essere montato. Rispedire i prodotti danneggiati assieme alla documentazione di consegna. Vedere → 4.3 Restituire il prodotto.
3. Tenere a disposizione gli accessori, il materiale e gli utensili necessari.

6.2.2 Esecuzione delle misure di protezione

Procedimento

1. Durante la fase di preparazione non effettuare lavori sull'impianto.
2. Delimitare le aree pericolose.
3. Disattivare l'alimentazione elettrica e pneumatica dell'impianto o di tutte le parti rilevanti dell'impianto.
4. Proteggere l'impianto da una riaccensione.
5. Lasciare raffreddare il prodotto e le parti adiacenti dell'impianto.
6. Indossare DPI.

6.2.3 Installazione software

1. Richiamare la pagina del prodotto nell'Emerson Store: <http://www.emerson.com/xv03c> | <http://www.emerson.com/xv05c>

Sul prodotto è riportato un codice QR che porta anche al software e alla documentazione per l'utente.

2. Scaricare l'archivio zip con i file di descrizione del dispositivo.

Denominazione del file di installazione: AVEN11D2.GSD

3. Installare il file.

6.3 Montaggio

Il prodotto è premontato. Vedi → 10. Smontaggio e sostituzione.

6.4 Collegamento elettrico

Indicazioni

- Osservare la piedinatura. Vedi → 11.3 Piedinatura.
- Utilizzare un cavo schermato come protezione dai guasti e dagli effetti elettrostatici.

Procedimento

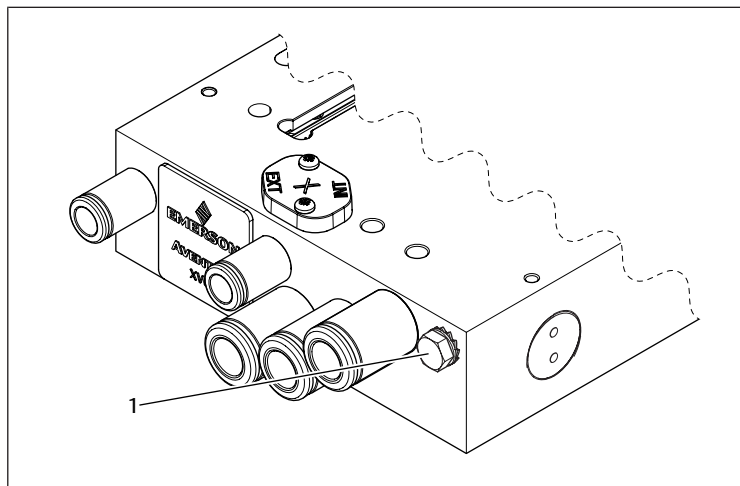


Fig. 2: Posizione della vite di messa a terra

- 1 Vite di messa a terra

1. Svitare la vite di messa a terra.
2. Fissare il cavo di messa a terra con la vite di messa a terra: avvitare la vite di messa a terra.
3. Collegare le linee bus in ingresso al connettore a spina X7P2. Coppia di serraggio: 1,5 Nm + 0,5 Nm
4. Collegare le linee bus in uscita al connettore a spina X7P1. Coppia di serraggio: 1,5 Nm + 0,5 Nm
5. Collegare la tensione al connettore a spina X1S. Coppia di serraggio: 1,5 Nm + 0,5 Nm
6. Chiudere tutti gli attacchi non utilizzati.

7 Messa in funzione

7.1 Preparazione

Disposizioni generali

1. Esecuzione delle misure di protezione. Vedere → 6.2.2 Esecuzione delle misure di protezione.
2. Assicurarsi che tutti i collegamenti siano in perfetto stato.
3. Controllare il LED. Vedere → 11.2 Visualizzazione.
4. Impostare il baud rate sul master.

7.1.1 Impostare i parametri

1. Caricare il file GSD nel programma di configurazione PLC.
2. Se il PLC non è compatibile con il file GSD: scaricare e utilizzare la versione precedente del file GSD.
⇒ I parametri disponibili vengono visualizzati nel programma di configurazione PLC tramite il file di configurazione.
3. Regolare i parametri dei singoli moduli nel programma di configurazione PLC.
⇒ I parametri e i dati di configurazione vengono inviati dal PLC al prodotto quando questo viene acceso.

Parametri per segnalazioni diagnostiche

Disattivati (preimpostazione)	La diagnosi non viene comunicata al PLC.
Attivati	La diagnosi viene comunicata al PLC.

Tab. 1: Segnalazioni diagnostiche

Byte	Bit	Significato
A seconda del numero di dispositivi collegati.	0	Tensione di alimentazione valvola UA < 21,6 V (UA ON)
	1	Tensione di alimentazione UL < 18 V
	2	Tensione di alimentazione UL > 26,4 V
	3	Errore hardware
	4	Errore bobina valvola

Byte	Bit	Significato
	5 ... 15	Riservato
	16 ... 23	Stato bobina valvola 0 ... 7
	24 ... 31	Stato bobina valvola 8 ... 15
	32 ... 39	Stato bobina valvola 16 ... 23
	40 ... 47	Stato bobina valvola 24 ... 31
	48 ... 55	Stato bobina valvola 32 ... 39
	56 ... 63	Stato bobina valvola 40 ... 47

Schermata diagnostica per le uscite valvole

Tab. 2: Assegnazione dei bit alle posizioni di uscita

Byte	Bit	Posizione uscita		Byte	Bit	Posizione uscita	
		Posto valvola	Bobina valvola			Posto valvola	Bobina valvola
0	0	1	14	1	0	5	14
	1		12		1		12
	2	2	14		2	6	14
	3		12		3		12
	4	3	14		4	7	14
	5		12		5		12
	6	4	14		6	8	14
	7		12		7		12
2	0	9	14	3	0	13	14
	1		12		1		12
	2	10	14		2	14	14
	3		12		3		12
	4	11	14		4	15	14
	5		12		5		12
	6	12	14		6	16	14
	7		12		7		12
4	0	17	14	5	0	21	14
	1		12		1		12
	2	18	14		2	22	14
	3		12		3		12
	4	19	14		4	23	14
	5		12		5		12
	6	20	14		6	24	14
	7		12		7		12

Attivare la schermata diagnostica per le uscite valvole:

- Impostare il valore 0 nella posizione di uscita desiderata.

Disattivare la schermata diagnostica per le uscite valvole (impostazione standard):

- Impostare il valore 1 nella posizione di uscita desiderata.

Parametri per il comportamento in caso di interruzione della comunicazione

Modalità di failover	Comportamento del prodotto
<i>Fail safe disabled</i>	Disattivare tutte le uscite (impostazione standard)
<i>Output last data received</i>	Conservare tutte le uscite
<i>Output Fail safe data</i>	Dati definiti dall'utente

Trasmettere la configurazione al PLC

1. Assicurarsi che le impostazioni dei parametri del PLC siano compatibili con quelle del sistema valvole.
2. Creare un collegamento al PLC.
3. Trasferire i dati del sistema valvole al PLC. Vedere la documentazione del PLC.

7.1.2 Assegnare indirizzi

Indicazioni

- Assicurarsi che ciascun indirizzo nel PROFIBUS DP sia univoco.

Procedimento

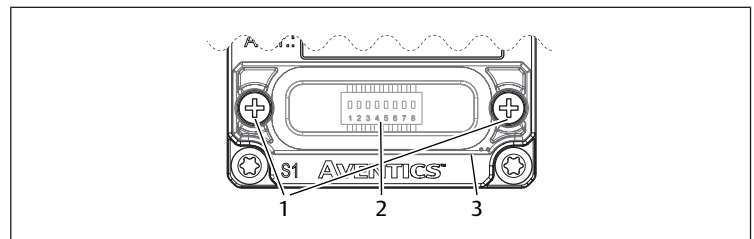


Fig. 3: Interruttore XVES S1

- 1 Vite M2,5
- 2 Interruttore S1
- 3 Finestrella di controllo

1. Spegner il prodotto.
2. Scollegare l'alimentazione di tensione.
3. Svitare la vite M2,5 destra.
4. Svitare la vite M2,5 sinistra.
5. Abbassare la finestrella di controllo.
6. Impostare l'indirizzo sull'interruttore S1 in base alla configurazione della rete PROFIBUS.
7. Ruotare la finestrella di controllo nella posizione originale.
8. Avvitare entrambe le viti M2,5.
Coppia di serraggio: 0,3 Nm ±0,05 Nm.
9. Configurare il prodotto come slave nel sistema fieldbus all'interno del programma di configurazione PLC.

Tab. 3: Impostazione dell'indirizzo tramite S1

Indirizzo	Posizioni di S1								Reazione del prodotto
	1	2	3	4	5	6	7	8	
0	0	0	0	0	0	0	0	0	Utilizza l'indirizzo 126.
1	1	0	0	0	0	0	0	0	Utilizza l'indirizzo impostato.
2	0	1	0	0	0	0	0	0	
3	1	1	0	0	0	0	0	0	
...	
126	0	1	1	1	1	1	1	0	
127	1	1	1	1	1	1	1	0	Utilizza l'indirizzo 126.
128	0	0	0	0	0	0	0	1	Il prodotto non si avvia.
...	
254	0	1	1	1	1	1	1	1	
255	1	1	1	1	1	1	1	1	Si avvia con autotest. Vedere → 7.2.1 Eseguire l'autotest.

7.2 Messa in funzione graduale

7.2.1 Eseguire l'autotest

1. Assicurarsi che il prodotto non sia collegato al comando.
2. Impostare l'indirizzo 255 su S1.
3. Assicurarsi che l'alimentazione pneumatica sia scollegata.
4. Assicurarsi che tutte le valvole siano disattivate.
5. Accendere il prodotto.
⇒ Le bobine valvola vengono accese una dopo l'altra per 500 ms.
6. Spegner il prodotto.
7. Se necessario: modificare l'indirizzo. Vedere → 7.1.2 Assegnare indirizzi.

7.2.2 Accendere il prodotto

1. Accendere la tensione di alimentazione.
2. Controllare gli indicatori LED in tutti i moduli.
⇒ UL/UA, DIAG e COM si illuminano in verde.
3. Attivare l'alimentazione di pressione.

8 Funzionamento

Il funzionamento avviene nell'impianto. Osservare la documentazione dell'impianto.

8.1 Disposizioni di base

Disposizioni generali

- Non disattivare, modificare o escludere mai i dispositivi di protezione.
- Durante il funzionamento non eseguire modifiche alla configurazione e all'hardware.
- Durante il funzionamento non toccare il prodotto e i suoi componenti.

In caso di guasti durante in funzionamento

- Qualora si verifichi un guasto che rappresenta un pericolo immediato per i collaboratori o gli impianti, disinserire il prodotto.
- Eseguire l'analisi dei guasti e procedere alla loro risoluzione. Vedere → 13. Ricerca e risoluzione errori.

9 Manutenzione

9.1 Revisione

9.1.1 Disposizioni generali

Impiego in condizioni ambientali normali

- Intervallo di verifica: il prodotto deve essere controllato ogni mese, per verificare la presenza di sporcizia e danneggiamenti.

Impiego in condizioni ambientali aggressive

Per condizioni ambientali aggressive si intendono ad es.:

- Temperatura minima o massima consentita. Vedere → 14. Dati tecnici.
- Elevate quantità di sporcizia
- Vicinanza a liquidi o vapori che sciolgono i grassi

In presenza di condizioni ambientali aggressive si applicano ulteriori disposizioni per l'ispezione:

- Adattare l'intervallo di verifica delle guarnizioni alle condizioni ambientali.

9.1.2 Preparazione

- ▶ Esecuzione delle misure di protezione. Vedere → 6.2.2 Esecuzione delle misure di protezione.

9.1.3 Procedura

Controllo visivo

- ▶ Effettuare un controllo visivo per verificare l'integrità.

Controllo dettagliato

- Marchi e avvertimenti sul prodotto: il gestore deve sostituire sempre marchi o avvertimenti poco leggibili.
- Controllare i raccordi aria compressa.
- Controllare i cavi.
- Controllare i tubi flessibili.
- Controllare le guarnizioni.
- Controllare che tutti i raccordi a vite siano posizionati saldamente.
- Controllare i dispositivi di protezione dell'impianto.
- Controllare le funzioni del prodotto.

9.2 Pulizia

9.2.1 Disposizioni generali

Intervalli di pulizia

- Il gestore definisce gli intervalli di pulizia in funzione delle condizioni ambientali del luogo di impiego.

Strumenti

- Pulire il prodotto esclusivamente con panni umidi.

- Per la pulizia utilizzare esclusivamente acqua ed event. un detergente delicato.

NOTA! Assicurarsi che acqua o nebbie d'acqua non penetrino nel prodotto attraverso i raccordi aria compressa. Se i liquidi penetrano all'interno del sistema rovinano le guarnizioni, danneggiando così il prodotto.

9.2.2 Procedura

1. Chiudere tutte le aperture con dispositivi di protezione idonei per evitare che i detersivi possano penetrare nel sistema.
2. Rimuovere tutta la polvere depositata sul prodotto e sui componenti vicini.
3. Rimuovere eventuali altri depositi dal prodotto e dai componenti vicini.

9.3 Manutenzione

In condizioni ambientali normali il prodotto è esente da manutenzione.

9.4 Dopo la manutenzione

Se non si riscontrano danni e il gestore non ha segnalato guasti, è possibile ricollegare il prodotto all'alimentazione di corrente e metterlo in funzione.

10 Smontaggio e sostituzione

Lo smontaggio del prodotto si rende necessario soltanto se il prodotto deve essere sostituito, montato da un'altra parte o smaltito.

10.1 Preparazione

- ▶ Esecuzione delle misure di protezione. Vedere → 6.2.2 Esecuzione delle misure di protezione.

Utensili

- 1x cacciavite Torx 10
- 1x cacciavite PZ1

10.2 Procedura

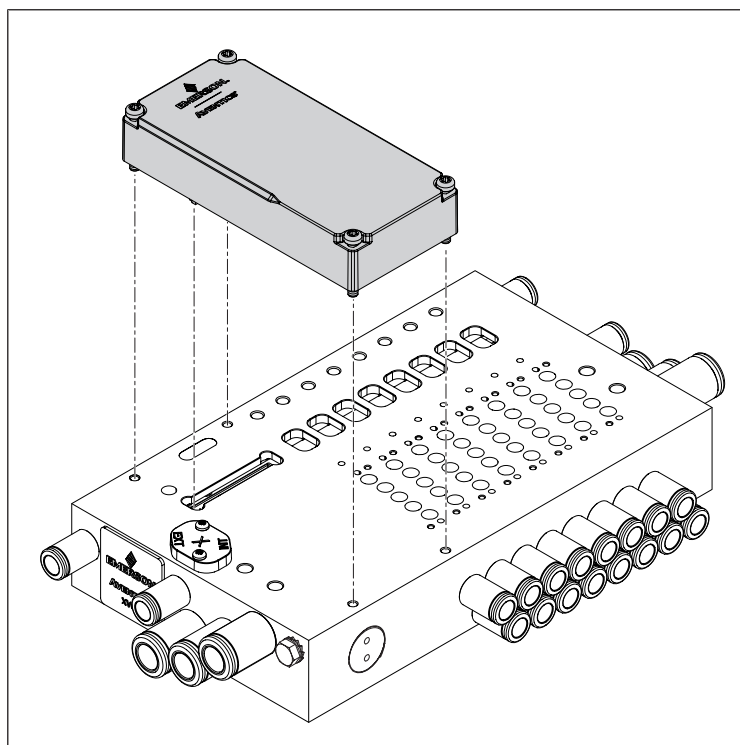


Fig. 4: Smontare e sostituire il prodotto

Smontare il prodotto

1. Scollegare i collegamenti elettrici.
2. Allentare le 4 viti agli angoli del prodotto.
3. Sollevare il prodotto parallelamente alla piastra base.

Sostituire il prodotto

1. Accertarsi che la guarnizione sul lato inferiore del prodotto sia posizionata correttamente nella scanalatura.
2. Pulire la superficie della piastra base. Vedere → 9.2 Pulizia.
3. Inserire il prodotto con il connettore di trasferimento nell'apertura della piastra di base.
4. Allineare il prodotto parallelamente alla superficie della piastra base e parallelamente al bordo posteriore della piastra base.
5. Premere il prodotto all'altezza del connettore di trasferimento.
⇒ Il prodotto giace piano sulla piastra base.
6. Serrare le 4 viti agli angoli del prodotto.
Coppia di serraggio: 0,8 Nm +/- 0,1 Nm.
7. Assicurarsi che non vi sia spazio tra il prodotto e la piastra base.
8. Collegamento elettrico. Vedere → 6.4 Collegamento elettrico.

11 Dati e parametri

11.1 Indicazioni sulla sicurezza

- Non effettuare alcuna modifica parametro in fase di funzionamento (prevenzione delle lesioni).

11.2 Visualizzazione

11.2.1 Indicatore LED

Definizione	Colore	Stato	Significato
UL/UA	Verde	Si accende	La tensione di alimentazione è superiore a 18 V. La tensione di alimentazione della valvola è maggiore del limite di tolleranza inferiore (21,6 V DC).
	Verde	Lampeggia (1 Hz)	La tensione di alimentazione è superiore a 10 V e inferiore a 18 V.
	Rosso	Lampeggia (1 Hz)	La tensione di alimentazione è superiore a 26,4 V DC.
	Rosso	Si accende	La tensione di alimentazione della valvola è inferiore a 21,6 V DC.
	-	Off	La tensione di alimentazione è inferiore a 10 V DC.
DIAG	Verde	Si accende	Condizioni dell'hardware OK
	Rosso	Lampeggia (1 Hz)	Messaggio diagnostico del prodotto disponibile
	Rosso	Si accende	Errore hardware dell'unità valvole
COM	Verde	Si accende	RUN • Comunicazione ciclica
	Verde	Lampeggia ciclicamente (2 Hz)	Il master è nello stato CLEAR
	Rosso	Lampeggia aciclicamente (1 Hz)	Prodotto non configurato
	Rosso	Si accende	STOP • Nessuna comunicazione • Errore di comunicazione
	Rosso	Si accende	Errore di configurazione sullo slave PROFIBUS DP
	-	Off	• Prodotto non accesso • Nessuna tensione di alimentazione
Tutti i LED	Rosso	Si accende	Prodotto non inizializzato

11.3 Piedinatura

Tab. 4: Piedinatura X7P1

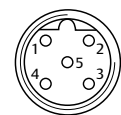
Pin	Significato
1	Alimentazione di tensione a 5 V DC, senza tensione max. 60 mA
2	Cavo dati A
3	Alimentazione di tensione 0 V DC, potenziale di riferimento per 5 V
4	Cavo dati B



Pin	Significato
5	Messa a terra funzionale
Corpo	Messa a terra funzionale

Tab. 5: Piedinatura X7P2

Pin	Significato
1	n. c.
2	Cavo dati A
3	n. c.
4	Cavo dati B
5	Messa a terra funzionale
Corpo	Messa a terra funzionale



Tab. 6: Piedinatura alimentazione di corrente

Pin	Significato
1	Alimentazione di tensione dell'elettronica 24 V DC sensori/elettronica (UL)
2	Tensione attuatore 24 V DC (UA)
3	Alimentazione di tensione dell'elettronica 0 V DC sensori/elettronica (UL)
4	Tensione attuatore 0 V DC (UA)



12 Smaltimento

Lo smaltimento non conforme alle disposizioni è causa di inquinamento ambientale, perché in questo caso le materie prime non possono essere riciclate.

- ▶ Smaltire il prodotto e l'imballaggio ed eventuali mezzi di esercizio fuoriusciti in conformità alle disposizioni in vigore nel paese.

13 Ricerca e risoluzione errori

13.1 Procedura

Passo 1: controllare l'impianto

- ▶ In caso di guasti controllare innanzitutto l'impianto o la parte dell'impianto in cui è montato il prodotto. Controllare i seguenti punti:
 - Tutti i collegamenti. Vedere → 9. Manutenzione.
 - Impostazioni. Vedi → 14. Dati tecnici.

Passo 2: controllare il prodotto

1. Disattivare l'alimentazione elettrica e pneumatica dell'impianto o di tutte le parti rilevanti dell'impianto.
2. Controllare il prodotto in base agli errori descritti di seguito.
3. Effettuare le riparazioni con l'aiuto delle informazioni riportate sotto "Soluzione".
Se non è possibile risolvere il guasto come descritto: smontare il prodotto e rispedito. Vedere → 4.3 Restituire il prodotto.
4. Se il guasto è stato risolto: rimettere in funzionamento l'impianto e il prodotto.

13.2 Immagini errori

Errore	Possibile causa	Soluzione
Nessuna pressione d'uscita presente sulle valvole	• Nessuna alimentazione di tensione collegata al prodotto. Vedere Indicatore LED	Collegare l'alimentazione di tensione al connettore X1S. Controllare la polarità dell'alimentazione di tensione. Accendere il componente di sistema.
	• Nessuna pressione di alimentazione disponibile.	Collegare la pressione di alimentazione.
Pressione d'uscita troppo bassa	Pressione di alimentazione troppo bassa.	Aumentare la pressione di alimentazione.
	Alimentazione di tensione insufficiente per il prodotto.	Controllare il LED sul prodotto. Applicare una tensione di alimentazione sufficiente.

Errore	Possibile causa	Soluzione
L'aria fuoriesce rumorosa-mente	Perdita tra prodotto e alimentazione. Pneumatica collegata in modo errato.	Controllare l'attacco di alimentazione. Controllare l'attacco pneumatico.
Il LED UL/UA lampeggia in verde	La tensione di alimentazione è inferiore al limite di tolleranza inferiore (18 V DC) e superiore a 10 V DC	Controllare l'alimentazione di tensione sul connettore a spina X15.
Il LED UL/UA si illumina di rosso	La tensione di alimentazione della valvola è inferiore a 21,6 V DC	
Il LED UL/UA è spento	La tensione di alimentazione è inferiore a 10 V DC	
Il LED UL/UA lampeggia in rosso	La tensione di alimentazione è superiore a 26,4 V DC	
Il LED DIAG lampeggia in rosso	Nessun modulo collegato al prodotto Presente messaggio diagnostico per carico aperto/cortocircuito sulla valvola.	Collegare il modulo. Controllare il collegamento delle valvole.
Il LED DIAG si illumina di rosso	È presente un messaggio diagnostico. Errore di connessione interna o errore hardware. Il prodotto non viene riconosciuto.	Controllare i moduli. Contattare il produttore
Il LED COM si illumina di rosso	Configurazione PLC non disponibile o errata. Nessun collegamento al master Cavo bus danneggiato	Controllare la configurazione PLC. Collegare il master. Sostituire il cavo bus.
Tutti i LED si illuminano di rosso	Prodotto non inizializzato	Controllare l'indirizzo. Vedere → Tab. 3.

14 Dati tecnici

Il presente capitolo contiene un estratto dei principali dati tecnici. Per maggiori informazioni sui dati tecnici consultare la pagina del prodotto nell'Emerson Store.

Generalità

	Specifiche
Dimensioni	45 mm x 97,2 mm x 27,25 mm
Peso	0,089 kg
Materiale	Poliammide rinforzato in fibra di vetro
Grado di inquinamento	2
Umidità dell'aria relativa	95 %, senza condensa
Temperatura ambiente di stoccaggio min. ... max.	-25 ... 80 °C
Temperatura ambiente di esercizio min. ... max.	-10 ... 50 °C
Numero max. valvole	24 (48 bobine)
Altezza max. sopra il livello del mare	2000 m
Resistenza alle vibrazioni con montaggio a parete EN 60068-2-6	±0,35 mm di spostamento a 10 Hz ... 60 Hz, Accelerazione di 5 g a 60 Hz ... 150 Hz
Resistenza agli urti con montaggio a parete EN 60068-2-27	30 g con una durata di 18 ms, 3 urti in ogni direzione

Specifiche elettriche

	Specifiche
Tipo di protezione secondo EN 60529 / IEC 60529	IP65 in stato montato
Tensione di alimentazione	24 V DC ±25 %
Tensione di alimentazione valvola	24 V DC ±10 %
Corrente nominale	3 A
Tipo di collegamento dell'alimentazione di tensione	M12 codifica A, 4 pin o 5 pin
Corrente assorbita dall'elettronica	0,2 A
Distorsione armonica consentita	5 %

Norme e direttive considerate

Norma / direttiva	Descrizione
Direttiva CEM 2014/30/UE	Compatibilità elettromagnetica di prodotti elettrici ed elettronici
EN 60204-1	Sicurezza del macchinario – Equipaggiamento elettrico delle macchine, Parte 1: Regole generali
EN 61000-6-2	Compatibilità elettromagnetica (EMC), Parte 6-2: Norme generiche – Immunità per gli ambienti industriali
EN 61000-6-4	Compatibilità elettromagnetica (EMC), Parte 6-4: Norme generiche – Emissione per gli ambienti industriali

Interfaccia di comunicazione

	Specifiche
Protocollo di comunicazione	PROFIBUS DP V0
Collegamenti	Connessione fieldbus X7P1 <ul style="list-style-type: none"> • Presa, female, M12, 5 pin, codifica B Connessione fieldbus X7P2 <ul style="list-style-type: none"> • Connettore a spina, male, M12, a 5 pin, codifica B
Volume dati in uscita	48 bit
Volume dati in ingresso	112 bit
Lunghezza cavo max.	9,6 kbps 1200 m 19,2 kbps 1200 m 45,45 kbps 1200 m 93,75 kbps 1200 m 187,5 kbps 1000 m 500 kbps 400 m 1,5 Mbps 200 m 3 Mbps 100 m 6 Mbps 100 m 12 Mbps 100 m

15 Parti di ricambio

Per maggiori informazioni sulle parti di ricambio consultare la pagina del prodotto nell'Emerson Store.

16 Accessori

Per maggiori informazioni sugli accessori consultare la pagina del prodotto nell'Emerson Store.

Descrizione	N° art.
Connettore a spina, serie CN2, male, M12x1, a 4 pin, codifica D, uscita cavo diritta a 180°, per la connessione fieldbus X7E1/X7E2 <ul style="list-style-type: none"> • Sezione del conduttore max.: 0,14 mm² (AWG26) • Temperatura ambiente: -25 °C ... 85 °C • Tensione nominale: 48 V 	R419801401
Presse, serie CN2, female, M12x1, a 4 pin, codifica A, uscita cavo diritta a 180°, per il collegamento all'alimentazione elettrica X15 <ul style="list-style-type: none"> • Sezione del conduttore max.: 0,75 mm² (AWG19) • Temperatura ambiente: -25 °C ... 90 °C • Tensione nominale: 48 V 	8941054324
Presse, serie CN2, female, M12x1, a 4 pin, codifica A, uscita cavo angolata a 90°, per il collegamento all'alimentazione elettrica X15 <ul style="list-style-type: none"> • Sezione del conduttore max.: 0,75 mm² (AWG19) • Temperatura ambiente: -25 °C ... 90 °C • Tensione nominale: 48 V 	8941054424
Tappo di protezione M12x1	1823312001

Índice de contenidos

1	Acerca de esta documentación	41
1.1	Validez de la documentación	41
1.2	Documentación adicional	41
1.3	Abreviaturas utilizadas	41
2	Seguridad	41
2.1	Acerca de este capítulo	41
2.2	Uso previsto	41
2.3	Obligaciones de la empresa explotadora	41
2.4	Cualificación del personal	41
2.5	Fuentes de peligro	41
2.5.1	Daños materiales	41
3	Volumen de suministro	41
4	Transporte y almacenamiento	41
4.1	Transporte del producto	41
4.2	Almacenamiento del producto	42
4.3	Devolución del producto	42
5	Descripción del producto	42
5.1	Breve descripción	42
5.2	Marcado e identificación	42
5.3	Vista general de productos	42
6	Montaje e instalación	42
6.1	Planificación	42
6.1.1	Condiciones de montaje	42
6.1.2	Accesorios, material y herramientas necesarios	43
6.2	Preparación	43
6.2.1	Desenvasado y comprobación del producto	43
6.2.2	Ejecución de medidas de protección	43
6.2.3	Instalación del software	43
6.3	Montaje	43
6.4	Conectar el sistema eléctrico	43
7	Puesta en servicio	43
7.1	Preparación	43
7.1.1	Ajustar los parámetros	43
7.1.2	Asignar dirección	44
7.2	Puesta en servicio paso a paso	44
7.2.1	Realizar autocomprobación	44
7.2.2	Conectar el producto	44
8	Funcionamiento	45
8.1	Especificaciones básicas	45
9	Mantenimiento	45
9.1	Inspección	45
9.1.1	Especificaciones generales	45
9.1.2	Preparación	45
9.1.3	Procedimiento	45
9.2	Limpieza	45
9.2.1	Especificaciones generales	45
9.2.2	Procedimiento	45
9.3	Mantenimiento	45
9.4	Tras el mantenimiento	45
10	Desmontaje y sustitución	45
10.1	Preparación	45

10.2	Procedimiento.....	45
11	Datos y parámetros.....	46
11.1	Notas sobre seguridad.....	46
11.2	Indicación.....	46
11.2.1	Indicador LED.....	46
11.3	Asignación de pines.....	46
12	Eliminación	46
13	Localización de fallos y su eliminación	46
13.1	Procedimiento.....	46
13.2	Imágenes de error	46
14	Datos técnicos.....	47
15	Piezas de repuesto	47
16	Accesorios.....	47

1 Acerca de esta documentación

Lea esta documentación por completo, especialmente el capítulo → 2. Seguridad, antes de empezar a trabajar con el producto.

Estas instrucciones contienen información importante para montar, utilizar y mantener el producto de forma segura y apropiada, así como para eliminar averías sencillas.

1.1 Validez de la documentación

Esta documentación está dirigida a:

Programadores, personal de servicio, operadores de instalaciones



La presente documentación rige para el acoplador de bus de la serie XVES para PROFIBUS DP V0 con el n.º de material P570ABPN1011A00.

1.2 Documentación adicional

Tenga en cuenta la siguiente documentación aplicable:

- Documentación de la instalación del fabricante
- Documentación de otros componentes de la instalación

Producto	Número de documento	Tipo de documento
XV03/05	570365	Instrucciones de servicio

Código QR	Enlace	Descripción
	www.emerson.com/xv03c	Encontrará descargas y más información sobre este producto en la página del producto en Emerson Store.
	www.emerson.com/xv05c	

1.3 Abreviaturas utilizadas

En esta documentación se utilizan las siguientes abreviaturas:

Abreviatura	Significado
ESD	Electrostatic Discharge (descargas electrostáticas)
FE	Puesta a tierra funcional
GSD	Generic Station Description
n. c.	Not connected (no ocupado)
EPI	Equipo de protección individual
SELV	Safety Extra Low Voltage (tensión extrabaja de seguridad)
SKU	Stock Keeping Unit (n.º de material)
SPS	Control programable de almacenamiento o PC que asume las funciones de control
UA	Actuator Voltage (tensión de alimentación para válvulas y salidas)
UL	Logic Voltage (tensión de alimentación para componentes electrónicos y sensores)

2 Seguridad

2.1 Acerca de este capítulo

- Lea el capítulo sobre seguridad de las instrucciones y toda la documentación a fondo y por completo antes de trabajar con el producto.
- Conserve la documentación para que sea accesible a todos los usuarios en todo momento.

2.2 Uso previsto

Finalidades de uso

- Pilotaje del sistema de válvulas
- El producto ha sido concebido exclusivamente para el uso profesional.
- El producto solo está diseñado para integrarse en un producto final (una máquina / instalación) o para combinarse con otros componentes para formar un producto final.
- Uso como esclavo en un sistema de bus según IEC 61158.

Campo de aplicación y lugar de uso

- Sector industrial
- Espacios interiores

Notas

- El producto no es un componente de seguridad conforme a la directiva de máquinas.
- Utilice este producto en aplicaciones relevantes para la seguridad solo si este uso está explícitamente especificado y permitido en la documentación de la aplicación relevante para la seguridad.
Si se instalan o utilizan productos inadecuados en aplicaciones relevantes para la seguridad, en la aplicación pueden producirse estados de funcionamiento no deseados que pueden causar daños personales y/o daños materiales.
- El producto está previsto para su montaje en sistemas de válvulas de la serie correspondiente. Véase → 1.2 Documentación adicional.

2.3 Obligaciones de la empresa explotadora

- El usuario deberá garantizar que las personas que montan, operan, desmontan o realizan el mantenimiento del producto no están bajo la influencia del alcohol, otras drogas o medicamentos que afecten a su capacidad de reacción.
- El usuario deberá garantizar el uso de equipo de protección individual (EPI). Respetar las especificaciones de la documentación.

2.4 Cualificación del personal

Únicamente el personal cualificado puede realizar las actividades descritas en esta documentación. En función de la actividad, se requieren conocimientos básicos en las siguientes áreas, así como conocimientos de los términos técnicos correspondientes:

- Neumática
- Sistema eléctrico

2.5 Fuentes de peligro

2.5.1 Daños materiales

Daños debidos a cargas mecánicas excesivas

- Nunca girar, doblar o sujetar el producto o las piezas montadas bajo tensión.
- No utilice el producto como asa o escalón.
- No coloque ningún objeto sobre el producto.

Daños por descargas electrostáticas

Si las personas tocan componentes eléctricos del producto u objetos, la ESD puede dañar o averiar el producto. Adoptar las medidas siguientes para evitar la ESD:

- Observar las indicaciones de manejo y las recomendaciones conformes a la EN 61340-5-1 y EN 61340-5-2.
- Utilizar muñequeras y tobilleras de puesta a tierra cuando se trabaje en el producto.
- Nunca conectar ni retirar el conector bajo tensión.

3 Volumen de suministro

- 1x Acoplador de bus (véase: pedido)
Si ha configurado su producto con elementos opcionales, dichos elementos ya están montados en el producto.
- 1x Información de seguridad

4 Transporte y almacenamiento

4.1 Transporte del producto

Peligros durante el transporte

- Proceder con cuidado durante la descarga y el transporte del producto envasado y tener en cuenta la información en el envase.

4.2 Almacenamiento del producto

Daños debido a almacenamiento incorrecto

Las condiciones de almacenamiento desfavorables pueden provocar corrosión y envejecimiento del material.

- Proteja el producto de la luz solar directa y de los rayos UV.
- Conservar el producto en el envase hasta su montaje.

Componentes elastómeros

Los componentes neumáticos suelen tener juntas de elastómero que están sometidas a un proceso de envejecimiento constante.

- Los productos almacenados durante más de 2 años tienen una vida útil más corta.
- El calor y la exposición a la luz (radiación UV) aceleran el envejecimiento de las juntas.

En caso de duda sobre el estado de las juntas de elastómero: póngase en contacto a través de nuestra dirección de contacto. Véase la parte posterior.

4.3 Devolución del producto

- Antes de devolver el producto: póngase en contacto con nosotros a través de la dirección de contacto. Véase la parte posterior.
- Observar las condiciones de almacenamiento hasta la devolución.

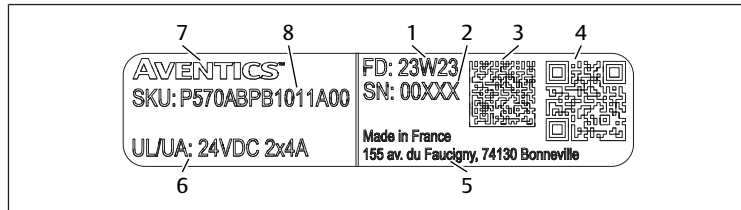
5 Descripción del producto

5.1 Breve descripción

El producto es un componente electrónico que establece la comunicación entre el control superior y las válvulas conectadas.

5.2 Marcado e identificación

Placa de características



- | | |
|--|-------------------------|
| 1 Fecha de fabricación en formato yyWww, yy=año, ww=semana | 2 Número de serie |
| 3 Código matriz de datos | 4 Código QR |
| 5 Dirección del fabricante | 6 Tensión eléctrica |
| 7 Marca denominativa Aventics | 8 SKU (n.º de material) |

Identificación del producto

El producto pedido se identifica claramente mediante el número de material. Encontrará el número de material en el lugar siguiente:

- En la placa de características.

Identificación CE



Este producto cumple con la directiva 2014/30/UE (CEM) y los suplementos sobre compatibilidad electromagnética. El producto está marcado con CE. Puede solicitarse la declaración de conformidad.

Indique el número de material y el número de serie de los productos correspondientes.

5.3 Vista general de productos

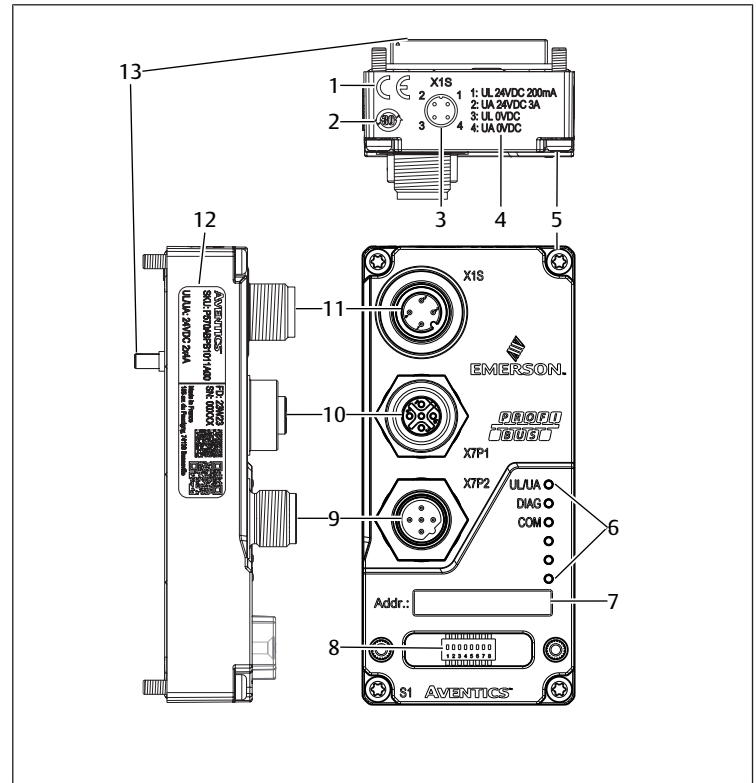


Fig. 1: Vista general de productos XVES

- | | |
|------------------------------|------------------------------------|
| 1 Identificación CE | 2 China RoHS/EFUP |
| 3 Asignación de pines | 4 Datos sobre la tensión eléctrica |
| 5 Tornillos | 6 LED |
| 7 Dirección | 8 Conmutador S1 |
| 9 Conector por enchufe X7P2 | 10 Conector por enchufe X7P1 |
| 11 Conector por enchufe X1S | 12 Placa de características |
| 13 Conector de transferencia | |

6 Montaje e instalación

6.1 Planificación

6.1.1 Condiciones de montaje

Especificaciones generales

- Incluir el producto en la conexión equipotencial de la instalación.

Especificaciones para el producto

- Asegurarse de que los bloques de alimentación estén equipados con una desconexión segura según EN 61558 y, por tanto, los circuitos eléctricos se consideren circuitos eléctricos SELV/PELV según IEC 60364-4-41 (protección contra accidentes).
- Dotar a alimentación de tensión de un fusible de CC, que pueda interrumpir una corriente de 6,67 A en un periodo máximo de 120 s.
- Asegurarse de que la tensión de alimentación del bloque de alimentación siempre sea < 300 V CA (conductor externo - conductor neutro).

Para la utilización en Norteamérica y/o Canadá: utilizar una fuente de corriente aislada que cumplan los siguientes requisitos:

- Circuito eléctrico con energía limitada de conformidad con UL/CSA 61010-1/UL/CSA 61010-2-201.
- Fuente de corriente limitada (LPS) según UL/CSA 60950-1.
- Fuente de corriente de clase 2, que cumple el National Electrical Code (NEC), NFPA 70, cláusula 725.121 y el Canadian Electric Code (CEC), parte I, c22.1. Ejemplo: transformador de clase 2 o fuente de corriente de clase 2 según UL 5085-3/CSA-C22.2 no. 66.3 o UL 1310/CSA-c22.2 no. 223)

Condiciones del entorno

- Proteja el producto de la luz solar directa y de los rayos UV.

6.1.2 Accesorios, material y herramientas necesarios

Seleccione el material y la herramienta adecuado para la configuración del producto. En función de la configuración, puede necesitar accesorios adicionales.

Material de fijación

Para la fijación es posible utilizar material propio o material de fijación de AVENTICS. Observar las medidas y los pares de apriete.

Herramienta

- 1x destornillador Torx 10
- 1x destornillador PZ1

6.2 Preparación

6.2.1 Desensado y comprobación del producto

1. Emplear el número de material para comprobar si el producto coincide con su pedido.
2. Comprobar si el producto presenta daños de transporte y almacenamiento. No se puede montar un producto dañado. Devolver los productos dañados con los documentos de entrega. Véase → 4.3 Devolución del producto.
3. Disponer de los accesorios, los materiales y las herramientas necesarios.

6.2.2 Ejecución de medidas de protección

Procedimiento

1. No completar ningún trabajo en la instalación durante la preparación.
2. Cerrar las zonas de peligro.
3. Despresurizar y apagar la instalación o parte de la instalación.
4. Asegurar la instalación contra reconexiones.
5. Dejar que el producto y las piezas de la instalación contiguas se enfríen.
6. Usar EPI.

6.2.3 Instalación del software

1. Acceder a la página del producto en Emerson Store: <http://www.emerson.com/xv03c> | <http://www.emerson.com/xv05c>

En el producto se encuentra presente un código QR, el cual también dará acceso al software y a la documentación del usuario.

2. Descargar archivo zip con archivos de descripción de aparatos.

Nombre del archivo de instalación; AVEN11D2.GSD

3. Instalar archivo.

6.3 Montaje

El producto está premontado. Véase → 10. Desmontaje y sustitución.

6.4 Conectar el sistema eléctrico

Notas

- Hay que tener en cuenta la asignación de pines. Véase → 11.3 Asignación de pines.
- Utilizar cables apantallados como protección contra las averías y los efectos electrostáticos.

Procedimiento

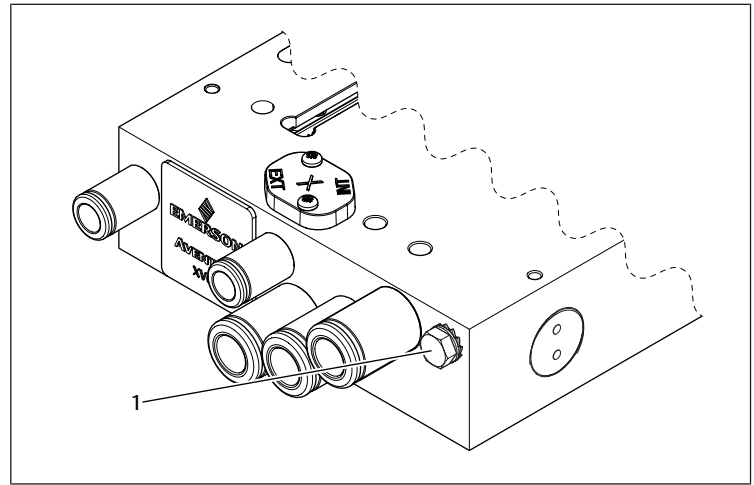


Fig. 2: Posición del tornillo de puesta a tierra

- 1 Tornillo de puesta a tierra

1. Aflojar el tornillo de puesta a tierra.
2. Fijar el cable de puesta a tierra con el tornillo de puesta a tierra: enroscar el tornillo de puesta a tierra.
3. Conectar cables de bus entrantes a conector por enchufe X7P2.
Par de apriete: 1,5 Nm + 0,5 Nm
4. Conectar cables de bus de salida a conector por enchufe X7P1.
Par de apriete: 1,5 Nm + 0,5 Nm
5. Conectar la tensión al conector por enchufe X1S.
Par de apriete: 1,5 Nm + 0,5 Nm
6. Cerrar todas las conexiones no utilizadas.

7 Puesta en servicio

7.1 Preparación

Especificaciones generales

1. Ejecutar medidas de protección. Véase → 6.2.2 Ejecución de medidas de protección.
2. Asegurarse de que todas las conexiones estén en perfecto estado.
3. Comprobar LED. Véase → 11.2 Indicación.
4. Ajustar velocidad en baudios en maestro.

7.1.1 Ajustar los parámetros

1. Cargar archivo GSD en programa de configuración de PLC.
2. Si el PLC no fuera compatible con el archivo GSD: descargar y utilizar la versión antigua del archivo GSD.
⇒ Los parámetros disponibles se mostrarán en el programa de configuración del PLC por medio del archivo de configuración.
3. Ajustar los parámetros de los distintos módulos en el programa de configuración del PLC.
⇒ El PLC enviará los parámetros y datos de configuración al producto cuando este último esté conectado.

Parámetros para los mensajes de diagnóstico

Desactivado (preajuste)	El diagnóstico no se notificará al PLC.
Activado	El diagnóstico se notificará al PLC.

Tab. 1: Mensajes de diagnóstico

Byte	Bit	Significado
En función del número de dispositivos positivos conectados.	0	Tensión de alimentación de la válvula UA < 21,6 V (UA ON)
	1	Tensión de alimentación UL < 18 V
	2	Tensión de alimentación UL > 26,4 V
	3	Error de hardware

Byte	Bit	Significado
	4	Error en la bobina de válvula
	5 ... 15	Reservado
	16 ... 23	Estado de la bobina de válvula 0 ... 7
	24 ... 31	Estado de la bobina de válvula 8 ... 15
	32 ... 39	Estado de la bobina de válvula 16 ... 23
	40 ... 47	Estado de la bobina de válvula 24 ... 31
	48 ... 55	Estado de la bobina de válvula 32 ... 39
	56 ... 63	Estado de la bobina de válvula 40 ... 47

Máscara de diagnóstico de salidas de válvula

Tab. 2: Asignación de bits a las posiciones de salida

Byte	Bit	Posición de salida		Byte	Bit	Posición de salida	
		Lugar de válvula	Bobina de válvula			Lugar de válvula	Bobina de válvula
0	0	1	14	1	0	5	14
	1		12		1		12
	2	2	14		2	6	14
	3		12		3		12
	4	3	14		4	7	14
	5		12		5		12
	6	4	14		6	8	14
	7		12		7		12
2	0	9	14	3	0	13	14
	1		12		1		12
	2	10	14		2	14	14
	3		12		3		12
	4	11	14		4	15	14
	5		12		5		12
	6	12	14		6	16	14
	7		12		7		12
4	0	17	14	5	0	21	14
	1		12		1		12
	2	18	14		2	22	14
	3		12		3		12
	4	19	14		4	23	14
	5		12		5		12
	6	20	14		6	24	14
	7		12		7		12

Activar máscara de diagnóstico de salidas de válvula:

- ▶ Ajustar el valor 0 en la posición de salida deseada.

Desactivar máscara de diagnóstico de salidas de válvula (ajuste estándar):

- ▶ Ajustar el valor 1 en la posición de salida deseada.

Parámetros para el comportamiento en caso de interrumpirse la comunicación

Modos de protección contra fallos	Comportamiento del producto
Fail safe disabled	Desconectar todas las salidas (ajuste estándar)
Output last data received	Conservar todas las salidas
Output Fail safe data	Datos definidos por el usuario

Transmitir la configuración al PLC

1. Asegurarse de que los ajustes de parámetros del PLC sean compatibles con los del sistema de válvulas.
2. Establecer la conexión con el PLC.
3. Transmitir los datos del sistema de válvulas al PLC. Véase la documentación del PLC.

7.1.2 Asignar dirección

Notas

- ▶ Asegurarse de que cada dirección en PROFIBUS DP sea única.

Procedimiento

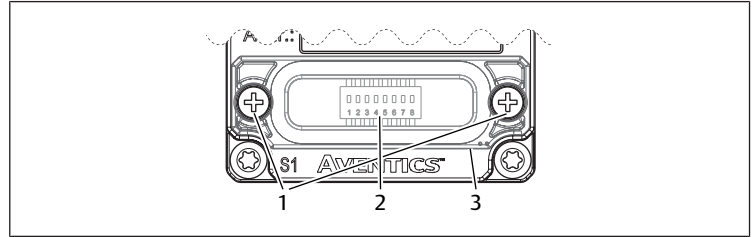


Fig. 3: Conmutador XVES S1

- 1 Tornillo M2,5
- 2 Conmutador S1
- 3 Mirilla

1. Desconectar producto.
2. Desconectar alimentación de tensión.
3. Aflojar tornillo M2,5 derecho.
4. Aflojar tornillo M2,5 izquierdo.
5. Girar mirilla hacia abajo.
6. Ajustar dirección en conmutador S1 según configuración de red Profibus.
7. Girar mirilla hasta posición original.
8. Apretar ambos tornillos M2,5. Par de apriete 0,3 Nm +/-0,05 Nm.
9. En el programa de configuración del PLC, configurar el producto como esclavo en el sistema de bus de campo.

Tab. 3: Ajuste de la dirección mediante S1

Dirección	Posiciones de S1								Reacción del producto
	1	2	3	4	5	6	7	8	
0	0	0	0	0	0	0	0	0	Utiliza la dirección 126.
1	1	0	0	0	0	0	0	0	Utiliza la dirección ajustada.
2	0	1	0	0	0	0	0	0	
3	1	1	0	0	0	0	0	0	
...	
126	0	1	1	1	1	1	1	0	
127	1	1	1	1	1	1	1	0	Utiliza la dirección 126.
128	0	0	0	0	0	0	0	1	El producto no se inicia.
...	
254	0	1	1	1	1	1	1	1	
255	1	1	1	1	1	1	1	1	Comienza con la autocomprobación. Véase → 7.2.1 Realizar autocomprobación.

7.2 Puesta en servicio paso a paso

7.2.1 Realizar autocomprobación

1. Asegurarse de que el producto no esté conectado con el control.
2. Ajustar dirección 255 en S1.
3. Asegurarse de que la alimentación neumática está desconectada.
4. Asegurarse de que todas las válvulas están desconectadas.
5. Conectar producto.
 - ⇒ Las bobinas de válvula se conectarán de forma consecutiva durante 500 ms.
6. Desconectar producto.
7. En caso necesario: adaptar dirección. Véase → 7.1.2 Asignar dirección.

7.2.2 Conectar el producto

1. Conectar tensión de alimentación.
2. Comprobar los indicadores LED de todos los módulos.
 - ⇒ UL/UA, DIAG y COM se iluminan en verde.
3. Conectar alimentación de presión.

8 Funcionamiento

El funcionamiento se realiza a través de la instalación. Tenga en cuenta la documentación de la instalación.

8.1 Especificaciones básicas

Especificaciones generales

- No desconectar, modificar ni omitir los dispositivos de protección.
- Durante el funcionamiento no se deben efectuar modificaciones en la configuración y el hardware.
- No tocar el producto ni ninguna de las piezas conectadas a él durante el funcionamiento.

En caso de averías durante el funcionamiento

- Si se produce una avería que representa un peligro inmediato para los empleados o las instalaciones: apagar el producto.
- Completar el análisis de errores y la resolución de problemas. Véase → 13. Localización de fallos y su eliminación.

9 Mantenimiento

9.1 Inspección

9.1.1 Especificaciones generales

Uso en condiciones ambientales normales

- Intervalo de comprobación: debe comprobarse mensualmente la presencia de suciedad y daños en el producto.

Uso en condiciones ambientales agresivas

Las condiciones ambientales agresivas son, por ejemplo:

- Mínimo o máximo de la temperatura admisible. Véase → 14. Datos técnicos.
- Gran acumulación de suciedad
- Proximidad a líquidos o vapores que disuelven grasas

Como resultado de las condiciones ambientales agresivas existen más especificaciones para la inspección:

- Adaptar el intervalo de comprobación de las juntas a las condiciones ambientales.

9.1.2 Preparación

- ▶ Ejecutar medidas de protección. Véase → 6.2.2 Ejecución de medidas de protección.

9.1.3 Procedimiento

Control visual

- ▶ Comprobar la integridad mediante un control visual.

Comprobación detallada

- Identificaciones y advertencias en el producto: la empresa explotadora debe sustituir inmediatamente las identificaciones o advertencias que se lean con dificultad.
- Comprobar las conexiones de aire comprimido.
- Comprobar las líneas.
- Comprobar mangueras.
- Comprobar las juntas.
- Comprobar si todas las unidades roscadas están bien ajustadas.
- Comprobar los dispositivos de protección de la instalación.
- Controlar las funciones del producto.

9.2 Limpieza

9.2.1 Especificaciones generales

Intervalo de limpieza

- La empresa explotadora determina los intervalos de limpieza de acuerdo con el impacto ambiental en el lugar de uso.

Elemento auxiliar

- Limpiar el producto únicamente con un paño húmedo.
- Utilizar únicamente agua y, en caso necesario, un producto de limpieza suave para la limpieza.

¡NOTA! Comprobar que no entra agua o neblina de agua en el producto a través de las conexiones de aire comprimido. Los líquidos entrantes destruyen las juntas y provocan daños en el producto.

9.2.2 Procedimiento

1. Cerrar todas las aberturas con dispositivos de protección adecuados para que ningún producto de limpieza pueda penetrar en el sistema.
2. Eliminar todos los depósitos de polvo del producto y las partes cercanas de la instalación.
3. En caso necesario, eliminar otros depósitos relacionados con la producción del producto y las partes cercanas de la instalación.

9.3 Mantenimiento

El producto no requiere mantenimiento en condiciones ambientales normales.

9.4 Tras el mantenimiento

Si no se han detectado daños y la empresa explotadora no ha notificado ninguna avería, el producto puede volver a conectarse a la fuente de alimentación y ponerse en funcionamiento.

10 Desmontaje y sustitución

Solo resulta necesario retirar el producto si debe sustituirse, instalarse en otro lugar o eliminarse.

10.1 Preparación

- ▶ Ejecutar medidas de protección. Véase → 6.2.2 Ejecución de medidas de protección.

Herramienta

- 1x destornillador Torx 10
- 1x destornillador PZ1

10.2 Procedimiento

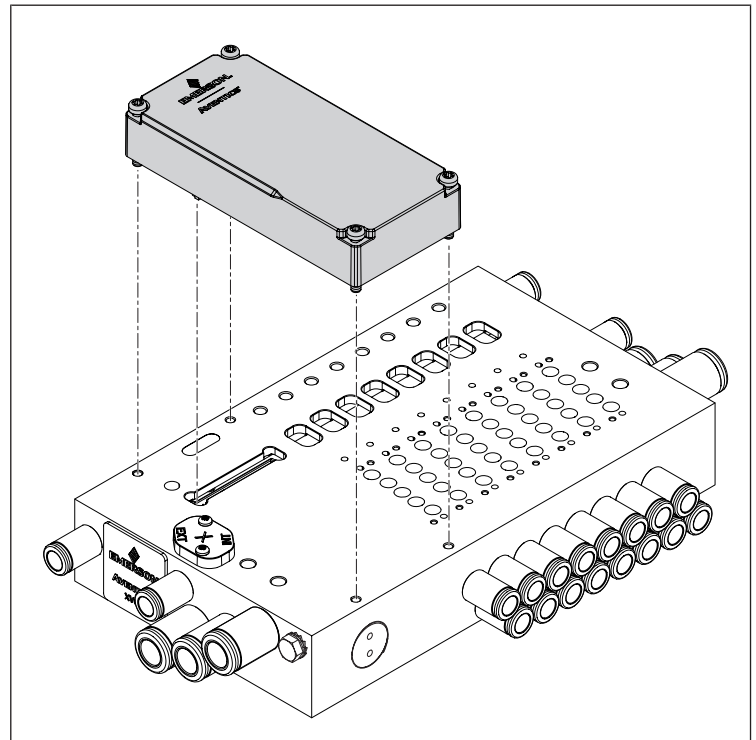


Fig. 4: Desmontar y sustituir el producto

Desmontar producto

1. Desconectar las conexiones eléctricas.

- Aflojar los 4 tornillos de la esquinas del producto.
- Elevar el producto en paralelo a la placa base.

Sustituir producto

- Asegurarse de que la junta esté sobre la parte inferior del producto, en la ranura.
- Limpiar la superficie de la placa base. Véase → 9.2 Limpieza.
- Introducir el producto con el conector de transferencia en la abertura de la placa base.
- Orientar el producto en paralelo con la superficie de la placa base y en paralelo con el borde trasero de la placa base.
- A la altura del conector de transferencia, presionar hacia abajo el producto.
 - ⇒ El producto está colocado plano sobre la placa base.
- Apretar firmemente los 4 tornillos de las esquinas del producto. Par de apriete: 0,8 Nm +/-0.1 Nm.
- Asegurarse de que no haya espacios entre el producto y la placa base.
- Conectar el sistema eléctrico. Véase → 6.4 Conectar el sistema eléctrico.

11 Datos y parámetros

11.1 Notas sobre seguridad

- No realizar cambios en los parámetros durante el funcionamiento en curso (prevención de accidentes).

11.2 Indicación

11.2.1 Indicador LED

Denominación	Color	Estado	Significado
UL/UA	Verde	Se ilumina	La tensión de alimentación es superior a 18 V. La tensión de alimentación de válvulas es superior al límite inferior de tolerancia (21,6 V CC).
		Parpadea (1 Hz)	La tensión de alimentación es superior a 10 V e inferior a 18 V.
	Rojo	Parpadea (1 Hz)	La tensión de alimentación es superior a 26,4 V CC.
	Rojo	Se ilumina	La tensión de alimentación de válvulas es inferior a 21,6 V CC.
	-	Apagado	La tensión de alimentación es inferior a 10 V CC.
DIAG	Verde	Se ilumina	El estado del hardware es correcto.
	Rojo	Parpadea (1 Hz)	Mensaje de diagnóstico del producto disponible.
	Rojo	Se ilumina	Error de hardware en el sistema de válvulas.
COM	Verde	Se ilumina	RUN • Comunicación cíclica
	Verde	Parpadea cíclicamente (2 Hz)	Maestro está en estado CLEAR
	Rojo	Parpadea acíclicamente (1 Hz)	Producto no configurado
	Rojo	Se ilumina	STOP • Sin comunicación • Error de comunicación
	Rojo	Se ilumina	Configuración incorrecta en el esclavo PROFIBUS DP
-	Apagado	• Producto no encendido • Sin tensión de alimentación	
Todos los LED	Rojo	Se ilumina	Producto no inicializado

11.3 Asignación de pines

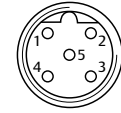
Tab. 4: Asignación de pines X7P1

Pin	Significado
1	Alimentación de tensión de 5 V CC, sin tensión máx. 60 mA
2	Cable de datos A
3	Alimentación de tensión de 0 V CC, potencial de referencia para 5 V
4	Cable de datos B
5	Toma de tierra
Carcasa	Toma de tierra



Tab. 5: Asignación de pines X7P2

Pin	Significado
1	n. c.
2	Cable de datos A
3	n. c.
4	Cable de datos B
5	Toma de tierra
Carcasa	Toma de tierra



Tab. 6: Asignación de pines de alimentación de corriente

Pin	Significado
1	Alimentación de tensión de 24 V CC de sensores/electrónica (UL)
2	Tensión del actuador de 24 V CC (UA)
3	Alimentación de tensión de 0 V CC de sensores/electrónica (UL)
4	Tensión del actuador de 0 V CC (UA)



12 Eliminación

La eliminación inadecuada del producto provoca contaminación ambiental. Entonces, las materias primas ya no se pueden reciclar.

- Eliminar el producto, el envase y posibles equipos generados de acuerdo con las disposiciones nacionales aplicables.

13 Localización de fallos y su eliminación

13.1 Procedimiento

Paso 1: comprobar la instalación

- En caso de avería, comprobar primero la instalación o parte de la instalación en la que está montado el producto. Comprobar los siguientes puntos:

- Todas las conexiones. Véase → 9. Mantenimiento.
- Ajustes. Véase → 14. Datos técnicos.

Paso 2: comprobación del producto

- Despresurizar y apagar la instalación o parte de la instalación.
- Comprobar el producto con las imágenes de error descritas a continuación.
- Llevar a cabo la resolución de problemas utilizando la información en "Solución".
Si no se puede subsanar la avería como se describe: desmonte el producto y devuélvalo. Véase → 4.3 Devolución del producto.
- Si se ha solucionado la avería: poner la instalación y el producto de nuevo en funcionamiento.

13.2 Imágenes de error

Error	Posible causa	Solución
Sin presión de salida en las válvulas	• Sin alimentación de tensión conectada al producto. Véase Indicador LED	Aplicar alimentación de tensión a conector por enchufe X1S. Comprobar polaridad de alimentación de tensión. Conectar componente del sistema.

Error	Posible causa	Solución
	<ul style="list-style-type: none"> Sin presión de alimentación disponible. 	Conectar presión de alimentación.
Presión de salida insuficiente	Presión de alimentación insuficiente.	Aumentar presión de alimentación.
	Alimentación de tensión insuficiente para el producto.	Comprobar LED en producto. Aplicar suficiente alimentación de tensión.
El aire se evacua de forma audible	Fuga entre el producto y la alimentación.	Comprobar conexión de alimentación.
	Neumática conectada incorrectamente.	Comprobar conexión neumática.
El LED UL/UA parpadea en verde	La tensión de alimentación es inferior al límite inferior de tolerancia (18 V CC) y superior a 10 V CC	Comprobar alimentación de tensión en conector por enchufe X1S.
El LED UL/UA se ilumina en rojo	La tensión de alimentación de válvulas es inferior a 21,6 V CC	
El LED UL/UA está apagado	La tensión de alimentación es inferior a 10 V CC	
El LED UL/UA parpadea en rojo	La tensión de alimentación es superior a 26,4 V CC	
El LED DIAG parpadea en rojo	No hay ningún módulo conectado al producto	Conectar módulo.
	Mensaje de diagnóstico disponible para carga abierta/cortocircuito en la válvula.	Comprobar conexión de válvulas.
El LED DIAG se ilumina en rojo	Mensaje de diagnóstico disponible.	Comprobar módulos.
	Error interno de conexión o error de hardware.	Contactar fabricante
	No se detecta el producto.	
El LED COM se ilumina en rojo	Configuración del PLC no disponible o incorrecta.	Comprobar configuración de PLC.
	Sin conexión con maestro	Conectar con maestro.
	Cable de bus dañado	Sustituir cable de bus.
Todos los LED se iluminan en rojo	Producto no inicializado	Comprobar dirección. Véase → Tab. 3.

14 Datos técnicos

Este capítulo incluye un resumen de los datos técnicos más importantes. Encontrará más datos técnicos en la página del producto en Emerson Store.

Generalidades

	Especificación
Dimensiones	45 mm × 97,2 mm × 27,25 mm
Peso	0,089 kg
Material	Poliamida reforzada con fibras de vidrio
Nivel de suciedad	2
Humedad relativa del aire	95 %, sin condensación
Temperatura ambiente del almacenamiento Mín. ... máx.	-25 ... 80 °C
Funcionamiento a temperatura ambiente Mín. ... máx.	-10 ... 50 °C
Número máx. de válvulas	24 (48 bobinas)
Altura máxima sobre el nivel del mar	2000 m
Resistencia a las vibraciones en fijación para pared EN 60068-2-6	±0,35 mm de desplazamiento a 10 Hz ... 60 Hz, 5 g de aceleración a 60 Hz ... 150 Hz
Resistencia a choques en fijación para pared EN 60068-2-27	30 g con 18 ms de duración, 3 choques por dirección

Sistema eléctrico

	Especificación
Tipo de protección según EN 60529/IEC 60529	IP65 en estado montado
Tensión de alimentación	24 V CC ±25 %
Tensión de alimentación de válvulas	24 V CC ±10 %

	Especificación
Corriente nominal	3 A
Tipo de conexión de la alimentación de tensión	M12 con codificación A, 4 pines o 5 pines
Consumo de corriente de la electrónica	0,2 A
Ondulación armónica admisible	5 %

Estándares y directrices respetadas

Norma/directiva	Descripción
Directiva CEM 2014/30/EU	Compatibilidad electromagnética de productos eléctricos y electrónicos
EN 60204-1	Seguridad de las máquinas. Equipo eléctrico de las máquinas. Parte 1: Requisitos generales
EN 61000-6-2	Compatibilidad Electromagnética (CEM). Parte 6-2: Normas genéricas. Inmunidad en entornos industriales
EN 61000-6-4	Compatibilidad Electromagnética (CEM). Parte 6-4: Normas genéricas. Norma de emisión en entornos industriales

Interfaz de comunicación

	Especificación
Protocolo de comunicación	PROFIBUS DP V0
Conexiones	Conexiones de bus de campo X7P1 <ul style="list-style-type: none"> Zócalo, female, M12, 5 pines, con codificación B Conexiones de bus de campo X7P2 <ul style="list-style-type: none"> Conector por enchufe, male, M12, 5 pines, codificación B
Cantidad de datos de salida	48 bits
Cantidad de datos de entrada	112 bits
Longitud de cable máx.	9,6 kbps 1200 m 19,2 kbps 1200 m 45,45 kbps 1200 m 93,75 kbps 1200 m 187,5 kbps 1000 m 500 kbps 400 m 1,5 Mbps 200 m 3 Mbps 100 m 6 Mbps 100 m 12 Mbps 100 m

15 Piezas de repuesto

Encontrará indicaciones sobre las piezas de repuesto en la página del producto en Emerson Store.

16 Accesorios

Encontrará indicaciones sobre accesorios en la página del producto en Emerson Store.

Descripción	N.º de artículo
Conector por enchufe, serie CN2, male, M12x1, 4 pines, con codificación D, salida de cable recta de 180°, para la conexión de bus de campo X7E1/X7E2 <ul style="list-style-type: none"> Sección máx. de conductor: 0,14 mm² (AWG26) Temperatura ambiente: -25 °C ... 85 °C Tensión nominal: 48 V 	R419801401
Zócalo, serie CN2, female, M12x1, 4 pines, con codificación A, salida de cable recta de 180°, para la conexión de la alimentación de corriente X1S <ul style="list-style-type: none"> Sección máx. de conductor: 0,75 mm² (AWG19) Temperatura ambiente: -25 °C ... 90 °C Tensión nominal: 48 V 	8941054324
Zócalo, serie CN2, female, M12x1, 4 pines, con codificación A, salida de cable acodada de 90°, para la conexión de la alimentación de corriente X1S <ul style="list-style-type: none"> Sección máx. de conductor: 0,75 mm² (AWG19) Temperatura ambiente: -25 °C ... 90 °C Tensión nominal: 48 V 	8941054424

Descripción	N.º de artículo
Caperuza protectora M12x1	1823312001

目录

1	关于本文档	51
1.1	文档有效性	51
1.2	附加文档	51
1.3	所使用的缩写	51
2	安全	51
2.1	关于本章节	51
2.2	按规定使用	51
2.3	运营方义务	51
2.4	人员资质	51
2.5	危险源	51
2.5.1	材料损坏	51
3	供货范围	51
4	运输和存放	51
4.1	运输产品	51
4.2	存放产品	51
4.3	退回产品	52
5	产品说明	52
5.1	简要说明	52
5.2	标志和识别	52
5.3	产品概览	52
6	装配和安装	52
6.1	规划	52
6.1.1	安装条件	52
6.1.2	所需的附件、材料和工具	53
6.2	准备	53
6.2.1	拆开包装并检查产品	53
6.2.2	采取保护措施	53
6.2.3	软件安装	53
6.3	安装	53
6.4	连接电气系统	53
7	调试	53
7.1	准备	53
7.1.1	设置参数	53
7.1.2	分配地址	54
7.2	逐步调试	54
7.2.1	运行自测	54
7.2.2	打开产品	54
8	运行	55
8.1	基本规定	55
9	保养	55
9.1	检查	55
9.1.1	一般规定	55
9.1.2	准备	55
9.1.3	操作	55
9.2	清洁	55

9.2.1	一般规定.....	55
9.2.2	操作.....	55
9.3	维护.....	55
9.4	保养后.....	55
10	拆卸和更换.....	55
10.1	准备.....	55
10.2	操作.....	55
11	数据和参数.....	56
11.1	安全提示.....	56
11.2	显示.....	56
11.2.1	LED-指示灯.....	56
11.3	引脚布局.....	56
12	废弃处置.....	56
13	故障查找和故障排除.....	56
13.1	操作.....	56
13.2	故障表.....	56
14	技术数据.....	57
15	备用件.....	57
16	附件.....	57

1 关于本文档

在使用产品之前，请完整阅读本文档，尤其是章节 → 2. 安全。

本手册包含有关安全正确地安装、操作和维护产品以及自行排除简单故障的重要信息。

1.1 文档有效性

本文档面向：

程序员、服务人员、设备操作员

本文档适用于物料号为 P570ABPN1011A00 的 XVES 系列 PROFIBUS DP V0 总线耦合器。

1.2 附加文档

请注意以下适用文档：

- 制造商提供的设备文档
- 其他设备部件的文档

产品	文档编号	文档类型
XV03 / 05	570365	使用手册

二维码	链接	描述
	www.emerson.com/xv03c	有关该产品的下载和更多信息，请访问 Emerson Store 的产品页面。
	www.emerson.com/xv05c	

1.3 所使用的缩写

本文档中使用了以下缩写：

缩写	含义
ESD	Electrostatic Discharge (静电放电)
FE	功能性接地
GSD	Generic Station Description (通用站描述)
n. c.	Not connected (未占用)
PSA	个人防护设备
SELV	Safety Extra Low Voltage (安全超低电压)
SKU	Stock Keeping Unit (物料号)
SPS	可编程逻辑 控制器或执行控制功能的 PC
UA	Actuator Voltage (阀门和输出端的供给电压)
UL	Logic Voltage (电子部件和传感器的供给电压)

2 安全

2.1 关于本章节

- 在使用产品之前，请仔细完整地阅读安全章节和全部适用文档。
- 妥善保存本文档，使所有用户都可以随时取用。

2.2 按规定使用

使用目的

- 阀系统的控制
- 本产品仅用于专业用途。
- 本产品仅用于装入最终产品（设备/机器）或与其他部件组装成最终产品。
- 根据 IEC 61158，作为总线系统上的从机使用。

使用范围和使用地点

- 工业领域
- 室内

提示

- 根据机械指令，本产品不属于安全部件。
- 只有在相关安全应用的文档中明确规定并允许使用的情况下，才能在相关安全应用中使用本产品。
如果在相关安全应用中安装或使用了不合适的产品，可能会在应用中出现意外的运行状态，导致人身伤害和/或材料损坏。
- 该产品适用于安装在相关系列的阀系统中。参见 → 1.2 附加文档。

2.3 运营方义务

- 运营商必须确保安装、操作、拆卸或维护产品的人员没有受到酒精或影响其反应能力的其他药物的影响。
- 运营商必须确保使用个人防护装备。遵守所有设备的规定。

2.4 人员资质

只有具备相关资质的人员才能执行本文档中描述的工作。根据工作的不同，需要具备以下领域的基本知识和相关专业术语的知识：

- 气动装置
- 电气

2.5 危险源

2.5.1 材料损坏

机械负载过高会造成损坏

- 切勿在电压作用下扭转、弯曲或固定产品或附加件。
- 不要使用产品作为把手或台阶。
- 不要在产品上放置任何物体。

由于静电放电造成的损坏

人或物体接触电气产品组件可能会导致静电放电，从而损坏或毁坏产品。请采取以下措施避免静电放电：

- 遵循 EN 61340-5-1 和 EN 61340-5-2 的操作说明和建议。
- 当在产品上工作时，请使用接地手环和接地鞋套。
- 切勿在通电时连接或断开插头。

3 供货范围

- 1x 总线耦合器（参见：订货）
如果您在产品中配置了可选元件，这些元件已在产品中安装。
- 1x 安全信息

4 运输和存放

4.1 运输产品

运输过程中的危险

- 在卸货和将包装好的产品运输到目的地的过程中，要谨慎行事，并遵守包装上的信息。

4.2 存放产品

存放不当会造成损坏

不利的存放条件可能导致腐蚀和材料老化。

- 保护产品免受阳光直射和紫外线照射。

- 在产品安装之前，请将其保存在包装中。

合成橡胶组件

气动装置部件通常使用合成橡胶密封件，会持续经历老化过程。

- 存放时间超过 2 年的产品使用寿命会缩短。
- 热量和光线（紫外线辐射）会加速密封件老化。

如果您不确定合成橡胶密封件的状态：请使用我们的联系地址。参见后页。

4.3 退回产品

- 退回产品前：请联系我们的联系地址。见背面。
- 在退回之前，请遵循储存条件。

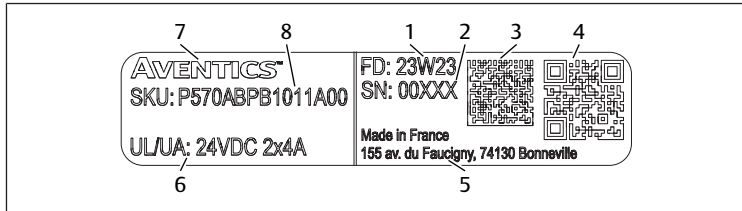
5 产品说明

5.1 简要说明

该产品是一种电子部件，用于在上一级控制系统和所连接的阀门之间建立通信。

5.2 标志和识别

型号铭牌



- | | |
|----------------------------|------------|
| 1 生产日期，格式为 yyWww，yy=年，ww=周 | 2 序列号 |
| 3 Data Matrix Code（数据矩阵代码） | 4 二维码 |
| 5 制造商地址 | 6 电气电压 |
| 7 Aventics 文字商标 | 8 SKU（物料号） |

产品识别

所订购的产品由物料号明确标识。材料编号可在以下位置找到：

- 型号铭牌上。

CE 标志



本产品符合关于电磁兼容性的指令 2014/30/EU (EMC) 及其修正案。产品标有 CE 标志。一致性声明可应要求提供。请注明相关产品的物料号和序列号。

5.3 产品概览

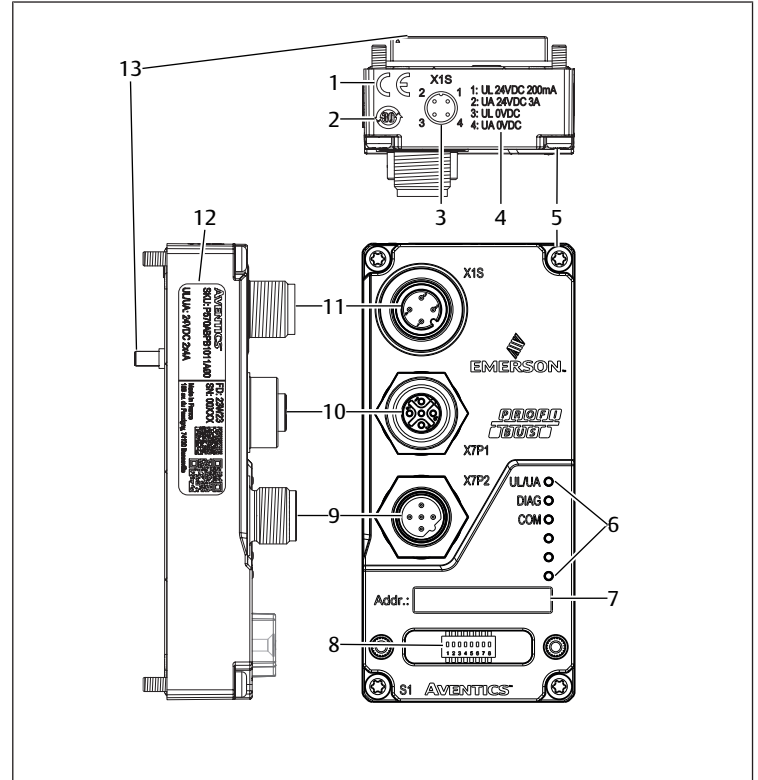


图 1: XVES 产品概览

- | | |
|--------------|----------------|
| 1 CE 标志 | 2 中国 RoHS/EFUP |
| 3 引脚布局 | 4 电气电压信息 |
| 5 螺栓 | 6 LED |
| 7 地址 | 8 开关 S1 |
| 9 X7P2 插拔连接器 | 10 X7P1 插拔连接器 |
| 11 X1S 插拔连接器 | 12 型号铭牌 |
| 13 转接插头 | |

6 装配和安装

6.1 规划

6.1.1 安装条件

一般规定

- 将产品纳入设备的电位均衡中。

产品规定

- 确保供电设备配备符合 EN 61558 标准的安全隔离装置，并确保电路符合 IEC 60364-4-41（事故保护）标准的 SELV/PELV 电路。
- 电源配有直流保险装置，可在最长 120 s 内中断 6.67 A 的电流。
- 确保电源的供给电压始终 < 300 V AC（外导体 - 中性导体）。

在北美和/或加拿大使用：使用符合以下要求之一的隔离电源：

- 符合 UL/CSA 61010-1/ UL/CSA 61010-2-201 标准的有限电源电路。
- 符合 UL/CSA 60950-1 标准的有限电源 (LPS)。
- 符合国家电气规范 (NEC)、NFPA 70 第 725.121 条和加拿大电气规范 (CEC) 第 I 部分 c22.1 的 2 级电源。

例如：符合 UL 5085-3/ CSA-C22.2 no. 66.3 或 UL 1310/CSA-c22.2 no. 223 标准的 2 级变压器或 2 级电源)

环境条件

- 保护产品免受阳光直射和紫外线照射。

6.1.2 所需的附件、材料和工具

根据产品配置选择适当的材料和工具。取决于配置，您需要其他附件。

固定材料

您可使用自备的固定材料或 AVENTICS 固定材料进行固定。注意尺寸和拧紧力矩。

工具

- 1x 内梅花头 10 号螺丝起子
- 1x 螺丝起子 PZ1

6.2 准备

6.2.1 拆开包装并检查产品

1. 利用物料号检查产品是否与您的订单相符。
2. 检查产品在运输和存放过程中是否有损坏。不得安装损坏的产品。将损坏的产品连同交付文件一起退回。参见 → 4.3 退回产品。
3. 准备好所需的附件、材料和工具。

6.2.2 采取保护措施

操作

1. 在准备期间不要对设备进行任何工作。
2. 封锁危险区域。
3. 对设备或设备部件进行卸压和断电。
4. 防止设备重启。
5. 使产品和相邻设备部件冷却。
6. 穿戴个人防护装备。

6.2.3 软件安装

1. 调取 Emerson Store 的产品页面：<http://www.emerson.com/xv03c> | <http://www.emerson.com/xv05c>

产品上有一个二维码，可引导至软件 and 用户文档。

2. 下载包含设备描述文件的 Zip 存档。

安装文件名称：AVEN11D2.GSD

3. 安装文件。

6.3 安装

产品已预装。参见 → 10. 拆卸和更换。

6.4 连接电气系统

提示

- 注意引脚布局。参见 → 11.3 引脚布局。
- 使用屏蔽电缆，从而防止干扰和静电效应。

操作

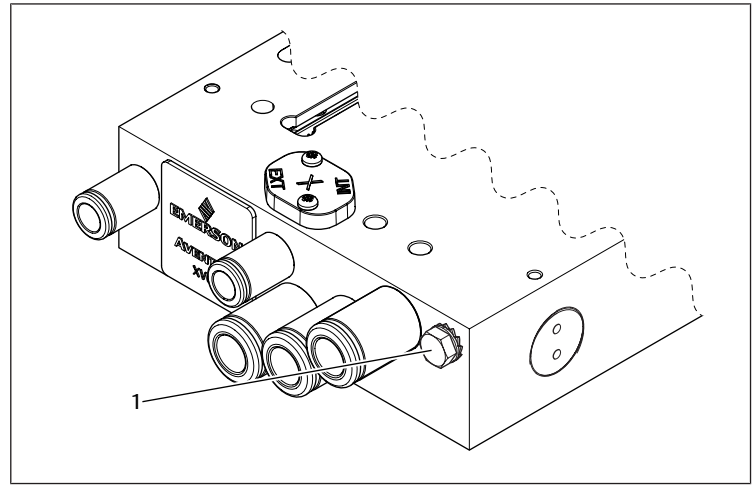


图 2: 接地螺栓的位置

- 1 接地螺栓

1. 松开接地螺栓。
2. 使用接地螺栓固定接地电缆：拧入接地螺栓。
3. 将输入总线连接至插拔连接器 X7P2。
拧紧力矩：1.5 Nm + 0.5 Nm
4. 将输出总线连接至插拔连接器 X7P1。
拧紧力矩：1.5 Nm + 0.5 Nm
5. 将电压连接至插拔连接器 X1S。
拧紧力矩：1.5 Nm + 0.5 Nm
6. 关闭所有未使用的连接口。

7 调试

7.1 准备

一般规定

1. 采取保护措施。参见 → 6.2.2 采取保护措施。
2. 确保所有连接口处于良好状态。
3. 检查 LED。参见 → 11.2 显示。
4. 在主站上设置波特率。

7.1.1 设置参数

1. 将 GSD 文件加载到 PLC 配置程序中。
2. 如果 PLC 与 GSD 文件不兼容：下载并使用旧版本的 GSD 文件。
⇒ 可用参数通过 PLC 配置程序中的配置文件显示。
3. 在 PLC 配置程序中调整各模块的参数。
⇒ 当产品开启时，参数和配置数据将从 PLC 发送到产品。

诊断信息的参数

已禁用（默认）	未向 PLC 报告诊断结果。
已启用	向 PLC 报告诊断结果。

表 1: 诊断信息

字节	位	含义
取决于连接的设备数量。	0	阀门供给电压 UA (执行元件电压) < 21.6 V (UA ON)
	1	供给电压 UL < 18 V
	2	供给电压 UL > 26.4 V
	3	硬件故障
	4	阀线圈故障

字节	位	含义
	5 ... 15	已预留
	16 ... 23	阀线圈状态 0 ... 7
	24 ... 31	阀线圈状态 8 ... 15
	32 ... 39	阀线圈状态 16 ... 23
	40 ... 47	阀线圈状态 24 ... 31
	48 ... 55	阀线圈状态 32 ... 39
	56 ... 63	阀线圈状态 40 ... 47

阀出口诊断掩码

表 2: 位到输出位置的分配

字节	位	起始位置		字节	位	起始位置	
		阀位置	阀线圈			阀位置	阀线圈
0	0	1	14	1	0	5	14
	1		12		1		12
	2	2	14		2	6	14
	3		12		3		12
	4	3	14		4	7	14
	5		12		5		12
	6	4	14		6	8	14
	7		12		7		12
2	0	9	14	3	0	13	14
	1		12		1		12
	2	10	14		2	14	14
	3		12		3		12
	4	11	14		4	15	14
	5		12		5		12
	6	12	14		6	16	14
	7		12		7		12
4	0	17	14	5	0	21	14
	1		12		1		12
	2	18	14		2	22	14
	3		12		3		12
	4	19	14		4	23	14
	5		12		5		12
	6	20	14		6	24	14
	7		12		7		12

激活阀出口诊断掩码:

▶ 在所需的输出位置设置数值为 0。

停用阀出口诊断掩码 (默认设置):

▶ 在所需的输出位置设置数值为 1。

通信中断时的行为参数

故障转移模式	产品行为
Fail safe disabled	关闭所有输出端 (默认设置)
Output last data received	保留所有输出端
Output Fail safe data	自定义数据

将配置传输至 PLC

1. 确保 PLC 的参数设置与阀系统的兼容。
2. 与 PLC 建立连接。
3. 将阀系统的数据传输至 PLC。参见 PLC 文档。

7.1.2 分配地址

提示

▶ 确保现场总线 DP 中的每个地址都独一无二。

操作

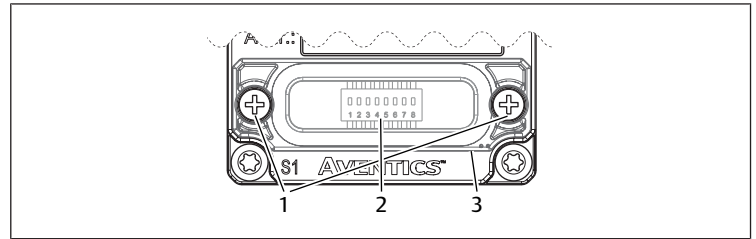


图 3: XVES 开关 S1

- 1 螺栓 M2.5
- 2 开关 S1
- 3 观察窗

1. 关闭产品。
2. 断开电源。
3. 松开右侧 M2.5 螺栓。
4. 松开左侧 M2.5 螺栓。
5. 向下转动观察窗。
6. 根据现场总线网络的配置, 设置开关 S1 上的地址。
7. 将观察窗旋转到原始位置。
8. 拧紧两个 M2.5 螺栓。
拧紧力矩: 0.3 Nm +/- 0.05 Nm。
9. 在 PLC 配置程序中将产品配置为现场总线系统中的从站。

表 3: 通过 S1 设置地址

地址	S1 的位置								产品反应	
	1	2	3	4	5	6	7	8		
0	0	0	0	0	0	0	0	0	0	使用地址 126。
1	1	0	0	0	0	0	0	0	0	使用设定的地址。
2	0	1	0	0	0	0	0	0	0	
3	1	1	0	0	0	0	0	0	0	
...	
126	0	1	1	1	1	1	1	1	0	
127	1	1	1	1	1	1	1	1	0	使用地址 126。
128	0	0	0	0	0	0	0	0	1	产品未启动。
...	
254	0	1	1	1	1	1	1	1	1	
255	1	1	1	1	1	1	1	1	1	从自测开始。参见 → 7.2.1 运行自测。

7.2 逐步调试

7.2.1 运行自测

1. 确保产品未与控制装置连接。
2. 在 S1 上设置地址 255。
3. 确保气动供给已断开。
4. 确保所有阀门均已关闭。
5. 打开产品。
⇒ 阀线圈逐个接通, 持续 500 ms。
6. 关闭产品。
7. 如有必要: 调整地址。参见 → 7.1.2 分配地址。

7.2.2 打开产品

1. 接通供给电压。
2. 检查所有模块的 LED-指示灯。
⇒ UL/UA、DIAG 和 COM 亮绿灯。
3. 打开压力输送。

8 运行

通过设备进行运行。遵守设备文档。

8.1 基本规定

一般规定

- 切勿关闭、修改或规避保护装置。
- 请勿在操作过程中对配置或硬件进行任何更改。
- 请勿在运行过程中接触产品或与其相连的部件。

运行过程中出现故障时

- 如果发生对员工或设备构成直接危险的故障：关闭产品。
- 进行故障分析和故障排除。参见 → 13. 故障查找和故障排除。

9 保养

9.1 检查

9.1.1 一般规定

在正常环境条件下使用

- 检测间隔：每月检查产品是否存在污染和损坏。

在侵蚀性环境条件下使用

侵蚀性环境条件包括：

- 允许的最低或最高温度。参见 → 14. 技术数据。
- 积垢严重
- 易于溶解润滑脂的液体或蒸气

在侵蚀性环境条件下，对检查还有其他规定：

- 根据环境条件调整密封件的检查间隔。

9.1.2 准备

- ▶ 采取保护措施。参见 → 6.2.2 采取保护措施。

9.1.3 操作

目检

- ▶ 对完整性进行目检。

详细检查

- 产品上的标志和警告：运营商必须立即更换难以辨认的标志或警告。
- 检测压缩空气接口。
- 检测性能。
- 检测软管。
- 检测密封情况。
- 检查所有螺栓连接是否牢固。
- 检查设备的保护装置。
- 检查产品功能。

9.2 清洁

9.2.1 一般规定

清洁间隔

- 清洁间隔由运营方根据使用地点的环境要求确定。

辅助设备

- 只使用湿布清洁产品。
- 仅使用水和温和的清洁剂（如有必要）进行清洁。

注意！确保无水或水雾通过压缩空气接口进入产品。渗入的液体会破坏密封件并损坏产品。

9.2.2 操作

1. 用合适的保护装置封闭所有开口，以免清洁剂渗入系统。
2. 清除产品和邻近设备部件上的所有灰尘沉积。
3. 必要时清除产品和邻近设备部件上的其他与生产相关的沉积。

9.3 维护

在正常环境条件下产品免维护。

9.4 保养后

如果没有发现损坏且运营方没有报告故障，则可以将产品重新连接到电源并投入运行。

10 拆卸和更换

仅当产品必须更换、安装在别处或废弃处置时才需要拆卸。

10.1 准备

- ▶ 采取保护措施。参见 → 6.2.2 采取保护措施。

工具

- 1x 内梅花头 10 号螺丝起子
- 1x 螺丝起子 PZ1

10.2 操作

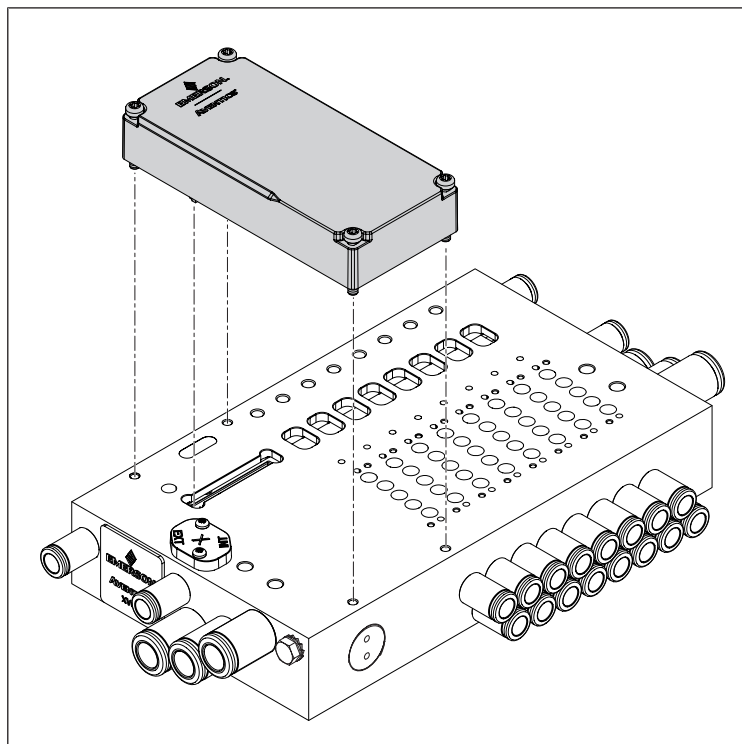


图 4: 拆卸并更换产品

拆卸产品

1. 断开电气连接。
2. 松开产品四角的 4 个螺栓。
3. 将产品平行于底板提起。

更换产品

1. 确保产品底部的密封件位于凹槽中。
2. 清洁底板表面。参见 → 9.2 清洁。

- 将带转接插头的产品插入底板开口。
- 将产品平行于底板表面并平行于底板后边缘对齐。
- 将产品向下压至转接插头的高度。
⇒ 产品平放在底板上。
- 拧紧产品四角的 4 个螺栓。
拧紧力矩：0.8 Nm +/- 0.1 Nm。
- 确保产品与底板之间没有间隙。
- 连接电气系统。参见 → 6.4 连接电气系统。

11 数据和参数

11.1 安全提示

- 在运行过程中不得进行参数更改（防止造成损害）。

11.2 显示

11.2.1 LED-指示灯

名称	颜色	状态	含义
UL/UA	绿色	亮起	供给电压大于 18 V。 阀门供给电压大于公差下限 (21.6 V DC)。
	绿色	闪烁 (1 Hz)	供给电压大于 10 V 且小于 18 V。
	红色	闪烁 (1 Hz)	供给电压大于 26.4 V DC。
	红色	亮起	阀门供给电压小于 21.6 V DC
	-	关	供给电压小于 10 V DC。
DIAG	绿色	亮起	硬件状态正常
	红色	闪烁 (1 Hz)	出现产品诊断信息
	红色	亮起	阀系统硬件故障
COM	绿色	亮起	<i>RUN</i> · 循环通信
	绿色	循环闪烁 (2 Hz)	主站处于 <i>CLEAR</i> 状态
	红色	非循环闪烁 (1 Hz)	产品尚未配置
	红色	亮起	<i>STOP</i> · 无通信 · 通信故障
	红色	亮起	现场总线 DP 从站配置错误
	-	关	· 产品未开启 · 无供给电压
全部 LED	红色	亮起	产品尚未初始化

11.3 引脚布局

表 4: 引脚布局 X7P1

引脚	含义
1	5 V DC 电源, 无电压最大 60 mA
2	数据线 A
3	0 V DC 电源, 参考电位为 5 V
4	数据线 B
5	功能性接地
外壳	功能性接地



表 5: 引脚布局 X7P2

引脚	含义
1	n. c.
2	数据线 A
3	n. c.
4	数据线 B
5	功能性接地
外壳	功能性接地

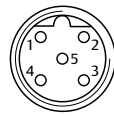


表 6: 供电引脚布局

引脚	含义
1	24 V DC 电源传感器/电子装置 (UL)
2	24 V DC 电源执行器电压 (UA)
3	0 V DC 电源传感器/电子装置 (UL)
4	0 V DC 电源执行器电压 (UA)



12 废弃处置

处理不当会导致环境污染。原材料将无法回收利用。

- ▶ 请根据适用的国家法规处置产品、包装和可能泄漏的操作材料。

13 故障查找和故障排除

13.1 操作

第 1 步: 检查设备

- ▶ 出现故障时, 首先检查设备或安装产品的设备部件。检查以下事项:

- 所有接口。参见 → 9. 保养。
- 设置。参见 → 14. 技术数据。

第 2 步: 检查产品

- 对设备或设备部件进行卸压和断电。
- 根据下述故障表检查产品。
- 使用“补救措施”下的信息进行故障排除。
如果您无法按照所述措施排除故障: 将产品拆卸并寄回。参见 → 4.3 退回产品。
- 如果已排除故障: 将设备和产品重新投入运行。

13.2 故障表

故障	可能的原因	补救措施
阀门无输出压力	· 产品未连接电源。参见 LED-指示灯	将电源连接至插拔连接器 X1S。 检测电源的极性。 打开系统组件。
	· 无供给压力可用。	连接供给压力。
输出压力过低	供给压力过低。	增加供给压力。
	产品电源供电不足。	检查产品上的 LED 指示灯。 电源供电充足。
能听到空气逸出的声音	产品和电源之间存在泄漏。	检查电源连接。
	气动装置连接错误。	检测气动连接。
LED UL/UA 闪烁绿色	供给电压小于公差下限 (18 V DC) 且大于 10 V DC	检查插拔连接器 X1S 上的电源。
LED UL/UA 亮起红色	阀门供给电压小于 21.6 V DC	
LED UL/UA 熄灭	供给电压小于 10 V DC	
LED UL/UA 闪烁红色	供给电压大于 26.4 V DC	
LED DIAG 闪烁红色	产品未连接模块	连接模块。

故障	可能的原因	补救措施
	阀上出现开路负载/短路的诊断信息。	检查阀门的连接。
LED DIAG 亮起红色	出现诊断信息。 内部连接错误或硬件故障。 产品无法识别。	检查模块。 联系制造商
LED COM 亮起红色	PLC 配置不可用或故障。 未连接到主站 总线电缆损坏	检查 PLC 配置。 连接主站。 更换总线电缆。
全部 LED 亮起红色	产品尚未初始化	检查地址。参见 → 表 3。

14 技术数据

本章节包含最重要的技术数据摘录。更多技术数据参见艾默生商店中的产品页。

概述

	规格
尺寸	45 mm x 97.2 mm x 27.25 mm
重量	0.089 kg
材料	增强型玻璃纤维聚酰胺
污染程度	2
相对空气湿度	95 %，非冷凝
环境温度储存 最小 … 最大	-25 ... 80 °C
环境温度运行 最小 … 最大	-10 ... 50 °C
最大阀门数量	24 (48 个线圈)
最大海拔高度	2000 m
壁挂式固定的抗振性 EN 60068-2-6	10 Hz ... 60 Hz 时移动 ±0.35 mm， 60 Hz ... 150 Hz 时加速度为 5 g
壁挂式固定的抗冲击性能 EN 60068-2-27	30 g，持续时间 18 ms， 每个方向 3 次冲击

电气

	规格
防护等级符合 EN 60529 / IEC 60529	安装状态下为 IP65
供给电压	24 V DC ±25 %
阀门供给电压	24 V DC ±10 %
额定电流	3 A
电源连接类型	M12 A 编码，引脚 4 或引脚 5
电子装置的功率消耗	0.2 A
允许的高调波	5 %

所考虑的标准和准则

标准 / 准则	描述
EMC 指令 2014/30/ EU	电气和电子产品的电磁兼容性
EN 60204-1	机械安全 – 机械电气设备，第 1 部分：一般要求
EN 61000-6-2	电磁兼容性 (EMC)，第 6-2 部分：基本标准 - 工业环境抗干扰性
EN 61000-6-4	电磁兼容性 (EMC)，第 6-4 部分：基本标准 - 工业环境干扰放射

通信接口

	规格
通信协议	现场总线 DP V0
接口	现场总线连接 X7P1 <ul style="list-style-type: none"> 底座，母头，M12，5 针，B 编码 现场总线连接 X7P2 <ul style="list-style-type: none"> 插拔连接器，公头，M12，5 针，B 编码

	规格	
输出数据量	48 位	
输入数据量	112 位	
最大电缆长度	9.6 kbps	1200 m
	19.2 kbps	1200 m
	45.45 kbps	1200 m
	93.75 kbps	1200 m
	187.5 kbps	1000 m
	500 kbps	400 m
	1.5 Mbps	200 m
	3 Mbps	100 m
6 Mbps	100 m	
12 Mbps	100 m	

15 备用件

关于备用件的提示，请参考 Emerson Store 的产品页面。

16 附件

附件提示参见艾默生商店中的产品页。

描述	产品编号
插拔连接器，CN2 系列，公头，M12x1，4 针，D 编码，180° 直型电缆输出端，用于现场总线连接 X7E1/X7E2 <ul style="list-style-type: none"> 最大导线截面：0.14 mm² (AWG26) 环境温度范围：-25 °C ... 85 °C 额定电压：48 V 	R419801401
底座，CN2 系列，母头，M12x1，4 针，A 编码，180° 直型电缆输出端，用于连接电源 X1S <ul style="list-style-type: none"> 最大导线截面：0.75 mm² (AWG19) 环境温度范围：-25 °C ... 90 °C 额定电压：48 V 	8941054324
底座，CN2 系列，母头，M12x1，4 针，A 编码，90° 弯型电缆输出端，用于连接电源 X1S <ul style="list-style-type: none"> 最大导线截面：0.75 mm² (AWG19) 环境温度范围：-25 °C ... 90 °C 额定电压：48 V 	8941054424
防护盖 M12x1	1823312001

目次

1	本書について.....	60
1.1	文書の有効性.....	60
1.2	追加の文書.....	60
1.3	使用する略語.....	60
2	安全.....	60
2.1	本章について.....	60
2.2	適切な使用.....	60
2.3	オペレーターの義務.....	60
2.4	スタッフの資格.....	60
2.5	危険の原因.....	60
2.5.1	物的損傷.....	60
3	供給範囲.....	60
4	輸送および保管.....	61
4.1	製品の輸送.....	61
4.2	製品の保管.....	61
4.3	製品の返送.....	61
5	製品説明.....	61
5.1	簡易説明.....	61
5.2	ラベルと識別.....	61
5.3	製品概要.....	61
6	組み立てと据付け.....	61
6.1	計画.....	61
6.1.1	取付条件.....	61
6.1.2	必要なアクセサリ、素材および工具.....	62
6.2	準備.....	62
6.2.1	製品の開梱と確認.....	62
6.2.2	保護対策の実施.....	62
6.2.3	ソフトウェアインストール.....	62
6.3	取り付け.....	62
6.4	電気接続.....	62
7	動作開始.....	62
7.1	準備.....	62
7.1.1	パラメータの設定.....	62
7.1.2	アドレスの割り当て.....	63
7.2	段階的な動作開始.....	63
7.2.1	セルフテストの実行.....	63
7.2.2	製品をオンにする.....	64
8	運転.....	64
8.1	基本的条件.....	64
9	保守.....	64
9.1	検査.....	64
9.1.1	全般的規定.....	64
9.1.2	準備.....	64
9.1.3	手順.....	64
9.2	洗浄.....	64

9.2.1	全般的規定	64
9.2.2	手順	64
9.3	メンテナンス	64
9.4	保守後	64
10	分解と交換	64
10.1	準備	64
10.2	手順	65
11	データとパラメータ	65
11.1	安全に関する注意事項	65
11.2	表示	65
11.2.1	LED表示	65
11.3	ピン配列	65
12	廃棄	65
13	故障分析とトラブルシューティング	66
13.1	手順	66
13.2	エラーメッセージ	66
14	技術データ	66
15	スペアパーツ	67
16	アクセサリ	67

1 本書について

本製品を使用する前に、特に→2. 安全の章をよくお読みください。

本説明書には、製品を安全に正しく組み立て、操作、メンテナンスする方法、および簡単な故障をご自分で修理するための重要な情報が記載されています。

1.1 文書の有効性

本書は、以下の方を対象としています：

プログラマー、サービススタッフ、システムオペレーター

この文書は、資料番号P570ABPN1011A00のPROFIBUS DP V0に有効です。

1.2 追加の文書

以下の該当文書をよくお読みください：

- メーカーのシステム文書
- その他のシステムコンポーネントについての文書

製品	文書番号	文書の種類
XV03 / 05	570365	取扱説明書

QRコード	リンク	説明
	www.emerson.com/xv03c	本製品に関するダウンロードと詳細情報は、Emerson Storeの製品ページでご覧いただけます。

	www.emerson.com/xv05c	
--	--	--

1.3 使用する略語

本書には、以下の略語が使用されています：

略語	意味
ESD	Electrostatic Discharge (静電気放電)
FE	機能アース
GSD	Generic Station Description
n. c.	Not connected (接続なし)
PSA	個人用保護具
SELV	Safety Extra Low Voltage (安全超低電圧)
SKU	Stock Keeping Unit (資料番号)
SPS	プログラマブルロジックコントローラまたは制御機能を担うPC
UA	Actuator Voltage (バルブおよび出力用電源電圧)
UL	Logic Voltage (電子部品およびセンサー用電源電圧)

2 安全

2.1 本章について

- 本製品を使用する前に、安全に関する章および関連するすべての文書をよくお読みください。
- 文書は、すべてのユーザーがいつでも閲覧することができるように保管してください。

2.2 適切な使用

使用目的

- バルブシステムの制御
- 本製品は業務用として使用することのみが想定されています。
- さらに本製品は、最終製品（システム／機械）に取り付けられること、または他のコンポーネントとともに使用して最終製品を生成することが想定されています。

- IEC 61158に準拠したバスシステムのスレーブとしての使用。

使用分野と使用場所

- 工業分野
- 屋内

注意事項

- 本製品は機械指令に基づく安全部品ではありません。
- 本製品を安全関連用途に使用するのには、その用途が安全関連用途の文書で明示的に指定され、許可されている場合に限りです。不適切な製品を安全関連用途で設置または使用した場合、その用途において意図しない動作状態が発生し、人身事故および/または物的損害が発生する可能性があります。
- 本製品は、対応するシリーズのバルブシステムに取り付けることを想定しています。→1.2 追加の文書を参照。

2.3 オペレーターの義務

- オペレーターは、本製品の組み立て、操作、分解、またはメンテナンスを行うスタッフが、アルコールその他の薬物、または反応能力に影響を及ぼす恐れのある薬物の影響を受けていないことを確認する必要があります。
- オペレーターはPSAを確実に使用できるようにする必要があります。システム全体の基準値を遵守してください。

2.4 スタッフの資格

資格を持ったスタッフのみが、本書に記載されている作業を行うことができます。作業によっては、以下の分野の基本的な知識と、関連する専門用語の知識が必要です：

- ニューマチックシステム
- 電気システム

2.5 危険の原因

2.5.1 物的損傷

高すぎる機械的負荷による損傷

- 本製品および部品を、絶対にねじったり、曲げたり、通電状態で固定したりしないでください。
- 本製品を手すりやステップとして使用しないでください。
- 本製品の上に物を載せないでください。

静電気放電による損傷

電気製品部品にひとまたは物が接触することで、製品を損傷したり破壊するような静電気放電が起こる可能性があります。静電気放電を防ぐためには、以下の措置を講じてください：

- EN 61340-5-1 および EN 61340-5-2 に則った取り扱い注意事項および推奨事項に注意してください。
- 本製品で作業を行う場合、帯電防止ブレスレットおよび帯電防止靴を使用してください。
- コンセントを通電した状態で絶対に抜き差ししないでください。

3 供給範囲

- 1x バス連結器 (参照：注文書)
本製品をオプション装備とともに構成した場合、それらの装備はすでに本製品に取り付けられています。
- 1x 安全情報

4 輸送および保管

4.1 製品の輸送

輸送中の危険

- 梱包された製品の荷揚げおよび目的地までの輸送の間は慎重に取り扱い、梱包に表示された情報に注意してください。

4.2 製品の保管

誤った保管による損傷

不適切な保管条件は、腐食や材料の老化を引き起こす恐れがあります。

- 製品を直射日光や紫外線から保護してください。
- 製品の設置までは、梱包された状態で保管してください。

エラストマ構成部品

ニューマチックシステムには、通常、エラストマ製シールが使用されており、常時経年劣化にさらされています。

- 保管期間が2年を超えた製品は、耐用年数が短くなっています。
- 熱と光（紫外線）に当たるとシールの劣化が促進されます。

エラストマシールの状態が不明な場合：弊社連絡先にご相談ください。裏面をご参照ください。

4.3 製品の返送

- 本製品の返送前に：弊社連絡先にご相談ください。裏面をご参照ください。
- 返送前に：保管条件をご確認ください。

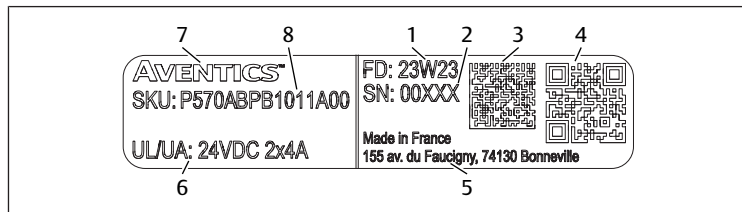
5 製品説明

5.1 簡易説明

本製品は、上位の制御システムと接続されたバルブとの間の通信を確立する電子部品です。

5.2 ラベルと識別

銘板




- | | |
|-----------------------------|--------------|
| 1 製造年月日 (yyWww, yy=年, ww=週) | 2 シリーズ番号 |
| 3 データマトリックスコード | 4 QRコード |
| 5 メーカーの所在地 | 6 電圧 |
| 7 ワードマーク AVENTICS | 8 SKU (資料番号) |

製品識別

注文された製品は材料番号で明確に識別されます。材料番号は以下の場所に記載されています：

- 銘板上。

CEラベル

 本製品は、電磁両立性に関する指令2014/30/EU (EMV) とその改正に準拠しています。本製品にはCEラベルが貼付されています。適合宣言書はご要望に応じて提供可能です。

該当する製品の材料番号と製造番号をお知らせください。

5.3 製品概要

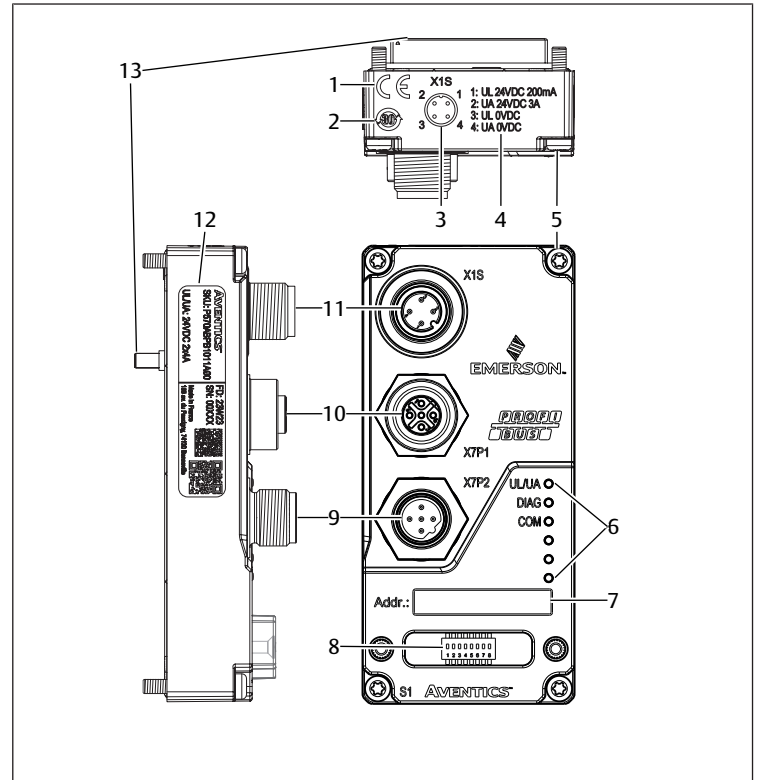


図 1: 製品概要 XVES

- | | |
|---------------|----------------|
| 1 CEラベル | 2 中国 RoHS/EFUP |
| 3 ピン配列 | 4 電圧情報 |
| 5 ボルト | 6 LED |
| 7 アドレス | 8 スイッチ S1 |
| 9 X7P2プラグコネクタ | 10 X7P1プラグコネクタ |
| 11 X1Sプラグコネクタ | 12 銘板 |
| 13 中継プラグ | |

6 組み立てと据付け

6.1 計画

6.1.1 取付条件

全般的規定

- 製品を装置の電位均等化に含めます。

製品用規定

- 電源部がEN 61558に準拠した安全な切断装置を備え、それにより回路がIEC 60364-4-41（事故保護）に準拠したSELV/PELV回路としてみなされることを確認してください。
 - 最大120秒以内に6.67 Aの電流を遮断できるDCヒューズを電源に装備してください。
 - 電源装置の電源電圧が常にAC300 V未満（相導体 - 中性導体）であることを確認します。
- 北米および/またはカナダで使用する場合：以下のいずれかの要件を満たす絶縁電源を使用してください：
- UL/CSA 61010-1/UL/CSA 61010-2-201に準拠した制限エネルギー回路。
 - UL/CSA 60950-1に準拠した制限電源 (LPS)。
 - 米国電気工事規定 (NEC)、NFPA 70、725.121項およびカナダ電気工事規定 (CEC)、パートI、c22.1に準拠したクラス2電源。
例：UL 5085-3/CSA-C22.2 no.66.3またはUL 1310/CSA-c22.2 no.223に準拠したクラス2トランスまたはクラス2電源)

周囲条件

- 製品を直射日光や紫外線から保護してください。

6.1.2 必要なアクセサリ、素材および工具

製品構成に適した素材と工具を選んでください。構成によっては、さらなるアクセサリが必要となる場合があります。

固定素材

固定の際、ご自身でご用意した固定素材、またはAVENTICS固定素材を使用します。寸法と締め付けトルクに注意してしてください。

工具

- 1x Torx-10スクリウドライバ
- 1x スクリウドライバPZ1

6.2 準備

6.2.1 製品の開梱と確認

- 素材番号を使用して、製品が注文と一致しているかどうかを確認してください。
- 製品に輸送中や保管中の損傷がないか確認してください。製品が損傷している場合、組み立てられないことがあります。損傷した製品は、納品書とともに返送してください。参照：→ 4.3 製品の返送。
- 必要なアクセサリ、素材、工具を準備します。

6.2.2 保護対策の実施

手順

- 準備中は、システムで作業を行ってはなりません。
- 危険エリアを封鎖します。
- システムまたはシステム部品を減圧し、通電を停止します。
- 再び電源が入らないようにシステムをロックします。
- 製品と隣接したシステム部品を冷却します。
- PSAをセットします。

6.2.3 ソフトウェアインストール

- Emerson Storeの製品ページを呼び出します：<http://www.emerson.com/xv03c> | <http://www.emerson.com/xv05c>
製品に表示されたQRコードからも、ソフトウェアおよびユーザードキュメントにアクセスできます。
- デバイスの説明ファイルが含まれたzipアーカイブをダウンロードします。
インストールファイルの名称：AVEN11D2.GSD
- ファイルをインストールします。

6.3 取り付け

製品は組み立て済みです。→ 10. 分解と交換を参照。

6.4 電気接続

注意事項

- ピン配列に注意します。→ 11.3 ピン配列を参照。
- 干渉や静電気の影響を防ぐため、シールドケーブルを使用します。

手順

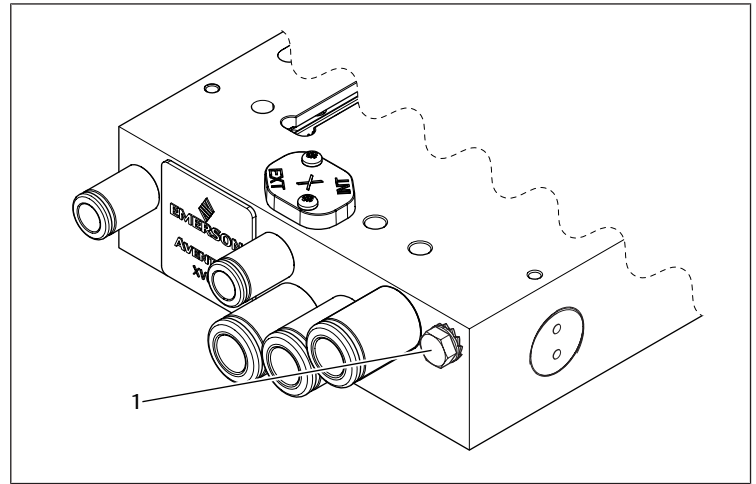


図 2: アースボルトの位置

1 アースボルト

- アースボルトを緩めます。
- アースケーブルをアースボルトで固定する: アースボルトをねじ込みます。
- 入力バスラインをプラグコネクタ-X7P2に接続します。
締め付けトルク：1.5 Nm + 0.5 Nm
- 出力バスラインをプラグコネクタ-X7P1に接続します。
締め付けトルク：1.5 Nm + 0.5 Nm
- 電圧をプラグコネクタ-X1Sに接続します。
締め付けトルク：1.5 Nm + 0.5 Nm
- 使用しない接続部はすべて閉じます。

7 動作開始

7.1 準備

全般的規定

- 保護対策を実施します。参照：→ 6.2.2 保護対策の実施。
- すべての接続が適切な状態であることを確認します。
- LEDを点検します。→ 11.2 表示を参照。
- マスタのボーレートを設定します。

7.1.1 パラメータの設定

- GSDファイルをSPS設定プログラムにロードします。
- SPSがGSDファイルと互換性がない場合：GSDファイルの古いバージョンをダウンロードして使います。
⇒ 使用可能なパラメータは、SPS設定プログラムの設定ファイルを介して表示されます。
- SPS設定プログラムで個々のモジュールのパラメータを調整します。
⇒ 製品がオンになると、パラメータと設定データがSPSから製品に送信されます。

診断メッセージ用パラメータ

無効 (デフォルト設定)	診断はSPSに転送されません。
有効	診断はSPSに転送されます。

表 1: 診断メッセージ

Byte	Bit	意味
接続されているデバイスの数によって異なります。	0	バルブ電源電圧 UA < 21.6 V (UA ON)
	1	電源電圧 UL < 18 V

Byte	Bit	意味
	2	電源電圧 UL > 26.4 V
	3	ハードウェアエラー
	4	バルブコイルのエラー
	5 ~ 15	予約済み
	16 ~ 23	バルブコイルステータス 0 ~ 7
	24 ~ 31	バルブコイルステータス 8 ~ 15
	32 ~ 39	バルブコイルステータス 16 ~ 23
	40 ~ 47	バルブコイルステータス 24 ~ 31
	48 ~ 55	バルブコイルステータス 32 ~ 39
	56 ~ 63	バルブコイルステータス 40 ~ 47

バルブ出力診断マスク

表 2: 出力位置へのビットの割り当て

Byte	Bit	出力位置		Byte	Bit	出力位置	
		バルブ位置	バルブコイル			バルブ位置	バルブコイル
0	0	1	14	1	0	5	14
	1		12		1	12	
	2	2	14		2	6	14
	3		12		3	12	
	4	3	14		4	7	14
	5		12		5	12	
	6	4	14		6	8	14
	7		12		7	12	
2	0	9	14	3	0	13	14
	1		12		1	12	
	2	10	14		2	14	14
	3		12		3	12	
	4	11	14		4	15	14
	5		12		5	12	
	6	12	14		6	16	14
	7		12		7	12	
4	0	17	14	5	0	21	14
	1		12		1	12	
	2	18	14		2	22	14
	3		12		3	12	
	4	19	14		4	23	14
	5		12		5	12	
	6	20	14		6	24	14
	7		12		7	12	

バルブ出力診断マスクを有効にする：

- ▶ 希望する出力位置に値0を設定します。

バルブ出力診断マスクを無効にする (デフォルト設定)：

- ▶ 希望する出力位置に値1を設定します。

通信中断時の動作用パラメータ

フェイルセーフモード	製品の動作
Fail safe disabled	すべての出力をオフにする (デフォルト設定)
Output last data received	すべての出力を保持する
Output Fail safe data	ユーザー定義のデータ

SPSへの設定転送

1. SPSのパラメータ設定がバルブシステムのものと同互換性があることを確認します。
2. SPSへの接続を確立します。
3. バルブシステムのデータをSPSに転送します。SPSの文書を参照。

7.1.2 アドレスの割り当て

注意事項

- ▶ PROFIBUS DPの各アドレスが一意であることを確認します。

手順

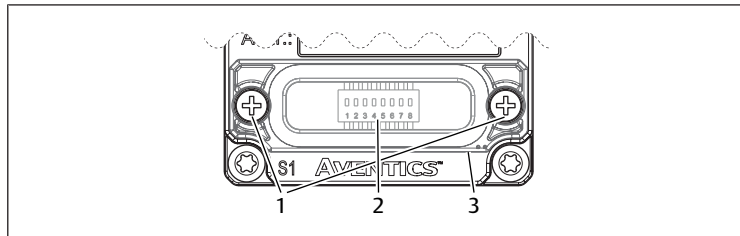


図 3: XVES スイッチ S1

- 1 ボルトM2.5
- 2 スイッチ S1
- 3 視野窓

1. 製品をオフにします。
2. 電源を切断します。
3. 右のM2.5ボルトを緩めます。
4. 左のM2.5ボルトを緩めます。
5. 視野窓を下方方向に回転させます。
6. Profibusネットワークの構成に従ってスイッチS1のアドレスを設定します。
7. 視野窓を元の位置に戻します。
8. 両方のM2.5ボルトを締めます。
締め付けトルク：0.3 Nm +/- 0.05 Nm。
9. SPS設定プログラムで、製品をフィールドバスシステムのスレーブとして設定します。

表 3: S1経由でのアドレスの設定

アドレス	S1の位置								製品の反応
	1	2	3	4	5	6	7	8	
0	0	0	0	0	0	0	0	0	アドレス126を使用。
1	1	0	0	0	0	0	0	0	設定されたアドレスを使用。
2	0	1	0	0	0	0	0	0	
3	1	1	0	0	0	0	0	0	
...	
126	0	1	1	1	1	1	1	0	
127	1	1	1	1	1	1	1	0	アドレス126を使用。
128	0	0	0	0	0	0	0	1	製品がスタートしません。
...	
254	0	1	1	1	1	1	1	1	
255	1	1	1	1	1	1	1	1	セルフテストを開始。 → 7.2.1セルフテストの実行を参照。

7.2 段階的な動作開始

7.2.1 セルフテストの実行

1. 製品がコントロールユニットに接続されていないことを確認します。
2. S1にアドレス255を設定します。
3. 空気圧の供給が切断されていることを確認します。

- すべてのバルブがオフになっていることを確認します。
- 製品をオンにします。
⇒ バルブコイルが500ミリ秒間で順にオンになります。
- 製品をオフにします。
- 必要に応じてアドレスを調整します。→ 7.1.2 アドレスの割り当てを参照。

7.2.2 製品をオンにする

- 電源電圧をオンにします。
- すべてのモジュールのLED表示を点検します。
⇒ UL/UA、DIAG、COMが緑色に点灯します。
- 圧力供給をオンにします。

8 運転

運転はシステムによって行われます。システム文書を参照。

8.1 基本的条件

全般的規定

- 絶対に保護装置をオフにしないこと、変更しないこと、バイパスしないこと。
- 動作中は、設定やハードウェアに変更を加えないでください。
- 運転中は、製品または製品に接続されている部品に触れないでください。

運転中に故障した場合

- 従業員やシステムに直接危険を及ぼす故障が発生した場合：製品のスイッチをオフにします。
- 故障分析およびトラブルシューティングを行います。参照：→ 13. 故障分析とトラブルシューティング。

9 保守

9.1 検査

9.1.1 全般的規定

通常的环境下での使用

- 点検間隔：製品は、汚れや損傷がないか毎月点検する必要があります。

過酷な环境下での使用

過酷な環境、例えば：

- 最小または最大許容温度。参照：→ 14. 技術データ。
- 汚れが酷い
- 油脂類の溶けた液体や蒸気の近く

過酷な環境の結果として、さらなる検査規定が必要となります：

- シールの点検間隔を環境に合わせてます。

9.1.2 準備

- ▶ 保護対策を実施します。参照：→ 6.2.2 保護対策の実施。

9.1.3 手順

目視点検

- ▶ 完全性について目視点検を実施します。

詳細点検

- 製品のラベルと警告：オペレーターは、読みにくいラベルや警告を差し換える必要があります。
- 圧縮エア接続部を点検します。
- 配線を点検します。
- ホース類を点検します。
- シーリングを点検します。
- すべてのボルト接続部が確実に固定されているかチェックします。
- システムの保護装置をチェックします。
- 製品の機能をチェックします。

9.2 洗浄

9.2.1 全般的規定

洗浄間隔

- 洗浄間隔は、使用場所の環境負荷に応じてオペレーターが決定します。

補助ツール

- 製品は必ず湿らせたクロスで洗浄してください。
- 洗浄には水と、必要に応じて中性洗剤のみを使用してください。
注意! 圧縮エア接続部を通して水やミストが製品に混入しないように注意してください。さもないと、液体が浸透し、シーリングを破損し、製品を損傷する結果となります。

9.2.2 手順

- 適切な保護装置ですべての開口部を塞ぎ、洗浄剤がシステムに浸入できないようにしてください。
- 製品とその付近のシステム部品に付着したほこりをすべて取り除いてください。
- 必要に応じて、製品とその付近のシステム部品に付着した生産関連の堆積物を取り除いてください。

9.3 メンテナンス

本製品は、通常的环境下ではメンテナンス不要です。

9.4 保守後

損傷が確認されず、オペレーターが故障を報告していない場合、製品を電源に再接続し、運転を再開することができます。

10 分解と交換

製品の交換、別の場所への設置、廃棄が必要な場合のみ、分解してください。

10.1 準備

- ▶ 保護対策を実施します。参照：→ 6.2.2 保護対策の実施。

工具

- 1x Torx-10スクリュードライバ
- 1x スクリュードライバPZ1

10.2 手順

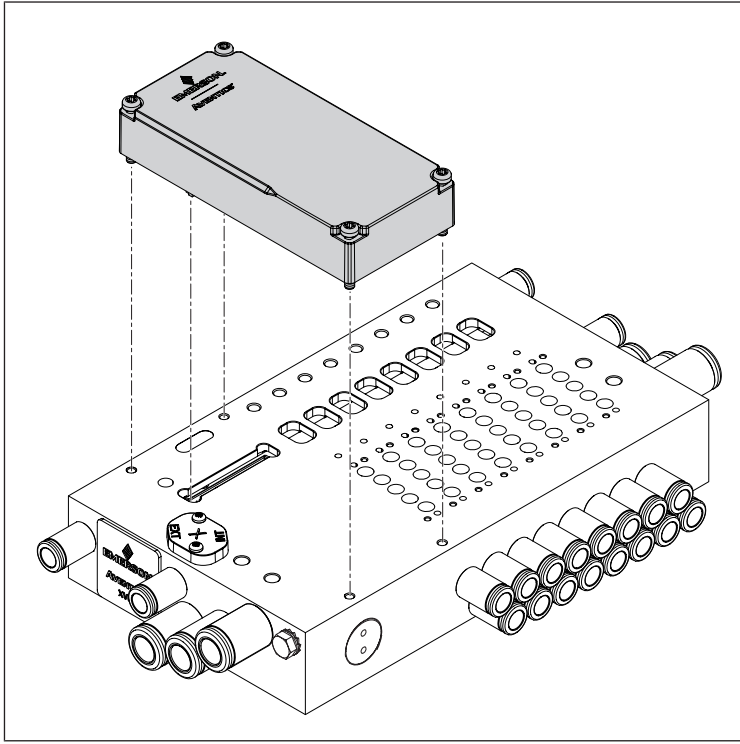


図 4: 製品の取り外しと交換

製品の取り外し

1. 電気接続を切断します。
2. 製品の角にある4つのボルトを緩めます。
3. 製品をベースプレートと平行に持ち上げます。

製品の交換

1. 製品下面のシールが溝に入っていることを確認します。
2. ベースプレートの表面を清掃します。→ 9.2 洗浄を参照。
3. 中継プラグを付けた製品をベースプレートの開口部に挿入します。
4. 製品をベースプレートの表面と平行に、およびベースプレートの後端と平行になるようにします。
5. 中継プラグの高さで製品を押し下げます。
⇒ 製品がベースプレート上に平らになります。
6. 製品の角にある4つのボルトを締めます。
締め付けトルク：0.8 Nm +/- 0.1 Nm。
7. 製品とベースプレートの上に隙間がないことを確認します。
8. 電気を接続します。→ 6.4 電気接続を参照。

11 データとパラメータ

11.1 安全に関する注意事項

- 運転中にパラメータを変更しないでください(怪我の防止)。

11.2 表示

11.2.1 LED表示

名称	カラー	状態	意味
UL/UA	緑色	点灯	電源電圧が18Vを上回っています。 バルブ電源電圧が許容下限値(21.6V DC)を上回っています。

名称	カラー	状態	意味
	緑色	点滅 (1 Hz)	電源電圧が10Vを上回り、18Vを下回っています。
	赤色	点滅 (1 Hz)	電源電圧が26.4V DCを上回っています。
	赤色	点灯	バルブ電源電圧が21.6V DCを下回っています
	-	オフ	電源電圧が10V DCを下回っています。
DIAG	緑色	点灯	ハードウェアの状態がOKです
	赤色	点滅 (1 Hz)	製品の診断メッセージがあります
	赤色	点灯	バルブ装置のハードウェアエラー
COM	緑色	点灯	RUN • サイクリック通信
	緑色	周期的な点滅 (2 Hz)	マスタの状態がCLEARです
	赤色	非周期的な点滅 (1 Hz)	製品が設定されていません
	赤色	点灯	STOP • 通信がありません • 通信エラー
	赤色	点灯	PROFIBUS DPスレーブの設定異常
	-	オフ	• 製品がオンになっていません • 電源電圧がありません
すべてのLED	赤色	点灯	製品がインストールされていません

11.3 ピン配列

表 4: ピン配列X7P1

ピン	意味
1	5-V-DC電源、無電圧 最大60 mA
2	データラインA
3	0-V-DC電源、5V用基準電位
4	データラインB
5	機能アース
ハウジング	機能アース

表 5: ピン配列X7P2

ピン	意味
1	n. c.
2	データラインA
3	n. c.
4	データラインB
5	機能アース
ハウジング	機能アース

表 6: ピン配列 電流供給

ピン	意味
1	24-V-DC電源 センサー/電子機器 (UL)
2	24-V-DCアクチュエータ電圧 (UA)
3	0-V-DC電源 センサー/電子機器 (UL)
4	0-V-DCアクチュエータ電圧 (UA)

12 廃棄

不適切な廃棄は環境汚染の原因となります。原材料をリサイクルすることができなくなります。

- ▶ 製品、包装、場合によっては流出した油脂類を、適用される国の規則に従って廃棄してください。

13 故障分析とトラブルシューティング

13.1 手順

ステップ1：システムの点検

▶ 故障が発生した場合、まずシステムまたは製品が取り付けられてシステムの一部を点検してください。以下の点を確認してください：

- すべての接続部。参照：→ 9. 保守。
- 設定。参照：→ 14. 技術データ。

ステップ2：製品の点検

1. システムまたはシステム部品を減圧し、通電を停止します。
2. 下記のエラーイメージに基づいて製品をチェックします。
3. 「解決法」に記載されている情報に基づいてトラブルシューティングを実施します。
説明に従っても故障が直らない場合：製品を取り外して返送してください。→ 4.3 製品の返送を参照。
4. 故障が直った場合：システムおよび製品を再度運転してください。

13.2 エラーイメージ

エラー	考えられる原因	解決策
バルブで出力圧力なし	<ul style="list-style-type: none"> • 製品に電源が接続されていない。LED表示を参照 • 供給圧力が利用できない。 	プラグコネクターX1Sに電源を印加します。 電源の極性を点検します。 システムコンポーネントをオンにします。 供給圧力を接続します。
出力圧力が低すぎる	供給圧力が低すぎる。 製品の電源が不足している。	供給圧力を高くします。 製品のLEDを点検します。 十分な電源を印加します。
空気漏れが聞こえる	製品と供給装置間での漏れ。 空圧システムの接続が不適切。	供給装置の接続を点検します。 空圧システムの接続を点検します。
LED UL/UAが緑色に点滅している	電源電圧が許容下限値 (18 V DC) を下回り、10 V DC を上回っている	プラグコネクターX1Sで電源を点検します。
LED UL/UAが赤色に点灯している	バルブ電源電圧が21.6 V DC を下回っている	
LED UL/UAがオフ	電源電圧が10 V DC を下回っている	
LED UL/UAが赤色に点滅している	電源電圧が26.4 V DC を上回っている	
LED DIAGが赤色に点滅している	製品にモジュールが接続されていない	モジュールを接続します。
	バルブでのオープン負荷/短絡の診断メッセージがある。	バルブの接続を点検します。
LED DIAGが赤色に点灯している	診断メッセージがある。	モジュールを点検します。
	内部接続エラーまたはハードウェアエラー。	メーカーに連絡してください
	製品が検知されない。	
LED COMが赤色に点灯している	SPS設定がない、または不具合がある。	SPS設定を点検します。
	マスタへの接続なし	マスタを接続します。
	バスケーブルの損傷	バスケーブルを交換します。
すべてのLEDが赤色に点灯している	製品がインストールされていません	アドレスを点検します。→ 表 3を参照。

14 技術データ

本章には、最も重要な技術データの抜粋が含まれています。技術データの詳細については、Emerson Storeの商品ページの製品ページをご覧ください。

全般

	仕様
寸法	45 mm x 97.2 mm x 27.25 mm
重量	0.089 kg
素材	ガラス繊維強化ポリアミド
汚染の程度	2
相対湿度	95 %、結露なし
保管時周囲温度 最小～最大	-25 ~ 80 °C
作動時周囲温度 最小～最大	-10 ~ 50 °C
最大バルブ数	24 (48コイル)
最大海拔高	2000 m
壁面取付時の耐振動性 EN 60068-2-6	変位 ±0.35 mm (10 Hz ~ 60 Hz 時)、 5 g 加速度 (60 Hz ~ 150 Hz 時)
壁面取付時の耐衝撃性 EN 60068-2-27	30 g、持続時間 18 ミリ秒、 各方向に衝撃 3 回

電気システム

	仕様
EN 60529 / IEC 60529に基づく保護等級	取り付けられた状態でIP65
電源電圧	24 V DC ±25 %
バルブ電源電圧	24 V DC ±10 %
定格電流	3 A
電源の接続タイプ	M12 Aコード、4ピンまたは5ピン
電子機器の消費電流	0.2 A
許容高調波	5 %

考慮する規格と指令

規格/指令	説明
EMV指令 2014/30/ EU	電気製品および電子製品の電磁適合性
EN 60204-1	機械の安全性 - 機械の電気機器 第1部：一般要件
EN 61000-6-2	電磁適合性 (EMC) 第6-2部：一般規格 - 産業環境でのイミュニティ
EN 61000-6-4	電磁適合性 (EMC) 第6-4部：一般規格 - 産業環境でのエミッション

通信インターフェース

	仕様
通信プロトコル	PROFIBUS DP V0
接続ポート	フィールドバス接続ポート X7P1 <ul style="list-style-type: none"> • メスソケット、M12、5ピン、Bコード フィールドバス接続ポート X7P2 <ul style="list-style-type: none"> • オスプラグコネクター、M12、5ピン、Bコード
出力データ量	48ビット
入力データ量	112ビット
最大ケーブル長	9.6 kbps 1200 m 19.2 kbps 1200 m 45.45 kbps 1200 m 93.75 kbps 1200 m 187.5 kbps 1000 m 500 kbps 400 m

仕様

1.5 Mbps	200 m
3 Mbps	100 m
6 Mbps	100 m
12 Mbps	100 m

15 スペアパーツ

スペアパーツに関する注意事項は、Emerson Storeの製品ページをご覧ください。

16 アクセサリ

アクセサリに関する注意事項は、Emerson Storeの製品ページをご覧ください。

説明

品番

プラグコネクタ、CN2シリーズ、オス、M12x1、4 R419801401
ピン、Dコード、180°ストレートケーブルアウトレ
ット、フィールドバス接続用 X7E1/X7E2

- 最大導体断面積：0.14 mm² (AWG26)
- 周囲温度：-25 °C ~ 85 °C
- 定格電流：48 V

ソケット、CN2シリーズ、メス、M12x1、4ピン、A 8941054324
コード、180°ストレートケーブルアウトレット、電
源接続用 X1S

- 最大導体断面積：0.75 mm² (AWG19)
- 周囲温度：-25 °C ~ 90 °C
- 定格電流：48 V

ソケット、CN2シリーズ、メス、M12x1、4ピン、A 8941054424
コード、90°アングルケーブルアウトレット、電源接
続用 X1S

- 最大導体断面積：0.75 mm² (AWG19)
- 周囲温度：-25 °C ~ 90 °C
- 定格電流：48 V

保護キャップ M12x1

1823312001

목차

1	문서에 관하여	70
1.1	문서 유효성	70
1.2	추가 문서	70
1.3	사용된 약어	70
2	안전	70
2.1	본 챕터에 대하여	70
2.2	사용 목적	70
2.3	운영자의 의무사항	70
2.4	직원 자격 요건	70
2.5	위험의 원인	70
2.5.1	물적 손해	70
3	배송 범위	70
4	운송 및 보관	70
4.1	제품 운송	70
4.2	제품 보관	71
4.3	제품 반품	71
5	제품 설명	71
5.1	요약 설명	71
5.2	라벨 및 식별	71
5.3	제품개요	71
6	조립 및 설치	71
6.1	계획	71
6.1.1	설치 조건	71
6.1.2	필수 액세서리, 재료 및 도구	72
6.2	준비	72
6.2.1	제품 포장 해제 및 확인	72
6.2.2	보호 조치 실행	72
6.2.3	소프트웨어 설치	72
6.3	설치	72
6.4	전기 연결	72
7	시운전	72
7.1	준비	72
7.1.1	파라미터 설정	72
7.1.2	주소 할당	73
7.2	단계별 시운전	73
7.2.1	자가 테스트 진행	73
7.2.2	제품 켜기	74
8	작동	74
8.1	기본 요구 사항	74
9	유지보수	74
9.1	점검	74
9.1.1	일반적인 요구 사항	74
9.1.2	준비	74
9.1.3	절차	74
9.2	청소	74

9.2.1	일반적인 요구 사항	74
9.2.2	절차	74
9.3	유지보수	74
9.4	유지보수 후	74
10	분해 및 교체	74
10.1	준비	74
10.2	절차	75
11	데이터 및 파라미터	75
11.1	안전 지침	75
11.2	표시	75
11.2.1	LED 표시	75
11.3	핀 할당	75
12	폐기	75
13	문제 해결 및 오류 수정	76
13.1	절차	76
13.2	오류 이미지	76
14	기술 데이터	76
15	예비 부품	77
16	부속품	77

1 문서에 관하여

제품을 사용하기 전에 이 설명서를 숙지하십시오. 특히 → 2. 안전장을 참고하십시오. 이 설명서에는 제품을 안전하고 올바르게 설치, 작동 및 유지 보수하는 방법을 비롯한, 간단한 결함을 직접 해결하는 방법에 대한 주요 정보가 포함되어 있습니다.

1.1 문서 유효성

이 문서의 대상은 다음과 같습니다:

프로그래머, 서비스 담당자, 시스템 운영자

본 문서는 재료 번호가 P570ABPN1011A00인 PROFIBUS DP V0용 XVES 시리즈 버스 커플러에 적용됩니다.

1.2 추가 문서

다음 관련 문서를 참고하십시오:

- 제조업체의 시스템 문서
- 기타 시스템 구성 요소에 대한 문서화

제품	문서 번호	문서 유형
XV03 / 05	570365	사용 설명서

QR 코드	Link	설명
	www.emerson.com/xv03c	이 제품에 대한 다운로드 및 자세한 정보는 Emerson Store의 제품 페이지에서 확인할 수 있습니다.
	www.emerson.com/xv05c	

1.3 사용된 약어

이 문서에서는 다음과 같은 약어가 사용됩니다:

약어	의미
ESD	Electrostatic Discharge(정전기 방전)
FE	기능성 접지
GSD	일반 스테이션 설명(Generic Station Description)
n. c.	Not connected (사용되지 않음)
PSA	개인 보호 장비
SELV	Safety Extra Low Voltage(안전 초저전압)
SKU	Stock Keeping Unit (재료 번호)
SPS	제어 기능을 수행하는 프로그래 가능한 로직 컨트롤러 또는 PC
UA	액추에이터 전압(밸브 및 출력의 공급 전압)
UL	로직 전압(전자 부품 및 센서의 공급 전압)

2 안전

2.1 본 챕터에 대하여

- 제품을 사용하기 전에 안전 챕터와 모든 해당 문서를 정독하십시오.
- 모든 사용자가 항상 액세스할 수 있는 방식으로 문서를 보관하십시오.

2.2 사용 목적

사용 목적

- 밸브 시스템 제어
- 본 제품은 전문가 전용 제품입니다.
- 본 제품은 최종 제품(시스템/기계)에 설치하거나 다른 구성 요소와 결합하여 최종 제품을 구성하기 위한 용도로만 사용됩니다.
- IEC 61158에 따라 버스 시스템에서 슬레이브로 사용됩니다.

사용 분야 및 위치

- 산업 부문
- 내부

지침

- 이 제품은 기계류 지침에 따른 안전 구성품에 해당되지 않습니다.
- 안전 관련 애플리케이션의 문서에 해당 용도가 명시되어 있고 허용된 경우에만 안전 관련 애플리케이션에서 제품을 사용하십시오. 안전 관련 애플리케이션에 부적합한 제품을 설치하거나 사용할 경우, 애플리케이션에서 의도하지 않은 작동 상태가 발생하여 부상 및/또는 재산 피해로 이어질 수 있습니다.
- 이 제품은 해당 시리즈의 밸브 시스템 설치용 제품입니다. → 1.2 추가 문서를 참조하십시오.

2.3 운영자의 의무사항

- 운영자는 제품을 조립, 작동, 분해 또는 정비 담당자가 반응 능력에 영향을 미칠 수 있는 알코올, 기타 약물 또는 약물의 영향을 받고 있지 않은지 확인해야 합니다.
- 운영자는 반드시 PPE를 사용해야 하고, 전체 시스템의 사양을 준수해야 합니다.

2.4 직원 자격 요건

본 문서에 설명된 작업은 해당 자격을 갖춘 직원만 수행할 수 있습니다. 작업 활동에 따라 다음 분야에 대한 기본 지식과 관련 기술 용어에 대한 지식이 필요합니다:

- 공압
- 전기

2.5 위험의 원인

2.5.1 물적 손해

과도한 기계적 응력으로 인한 손상

- 장력을 받은 상태에서 제품과 부착물을 비틀거나 구부리거나 부착하지 마십시오.
- 제품을 손잡이나 발판으로 사용하지 마십시오.
- 제품 위에 물건을 올려 놓지 마십시오.

정전기 방전으로 인한 손상

사람이나 물체가 전기 제품 구성 요소를 만지면 ESD가 발생하여 제품이 손상되거나 파손될 수 있습니다. ESD를 방지하려면 다음 조치를 취하십시오:

- EN 61340-5-1 및 EN 61340-5-2에 따른 취급 지침 및 권장 사항을 준수하십시오.
- 제품 작업 시 손목 접지 및 신발 접지를 사용하십시오.
- 플러그가 켜져 있는 동안에는 플러그를 연결하거나 뽑지 마십시오.

3 배송 범위

- 1x 버스 커플러 (주문 참조)
옵션 구성 요소로 제품을 구성한 경우 해당 구성품은 이미 제품에 장착되어 있습니다.
- 1x 안전 정보

4 운송 및 보관

4.1 제품 운송

운송 중 위험

- 포장된 제품을 목적지까지 하역 및 운송하는 동안 주의를 기울이고 포장에 있는 정보를 참조하십시오.

4.2 제품 보관

잘못된 보관으로 인한 손상

보관 조건이 좋지 않으면 부식과 재료 노후화가 발생할 수 있습니다.

- 직사광선 및 자외선으로부터 제품을 보호하십시오.
- 설치시까지 제품을 포장에 그대로 보관하십시오.

엘라스토머 구성 요소

공압 부품에는 일반적으로 지속적인 노후화가 발생하는 탄성 중합체 씬이 있습니다.

- 2년 이상 보관한 제품은 서비스 수명이 단축됩니다.
- 열과 빛(자외선)에 노출되면 씬의 노후화가 가속화될 수 있습니다.

엘라스토머 씬의 상태가 확실하지 않은 경우: 당사에 문의하십시오. 뒷페이지를 참조하십시오.

4.3 제품 반품

- 제품 반품 전: 당사에 문의하십시오. 뒷페이지를 참조하십시오.
- 제품 반품 전까지 보관 조건을 준수하십시오.

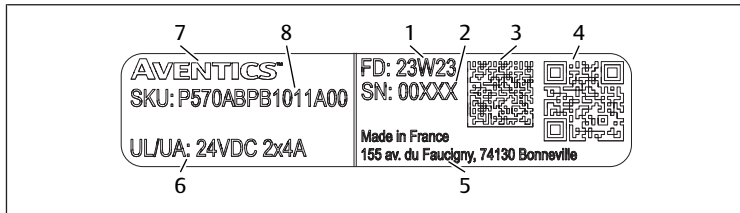
5 제품 설명

5.1 요약 설명

본 제품은 상위 제어 시스템과 연결된 밸브 간의 통신을 설정하는 전자 부품으로 구성되었습니다.

5.2 라벨 및 식별

유형 라벨



- | | |
|--------------------------------|--------------|
| 1 생산 날짜, yyWww, yy=연도, ww=주 형식 | 2 시리얼 번호 |
| 3 데이터 매트릭스 코드 | 4 QR 코드 |
| 5 제조업체 주소 | 6 전기 전압 |
| 7 Aventics 워드 마크 | 8 SKU(재료 번호) |

제품 식별

주문한 제품은 재료 번호로 명확하게 식별됩니다. 재료 번호는 다음 위치에서 찾을 수 있습니다:

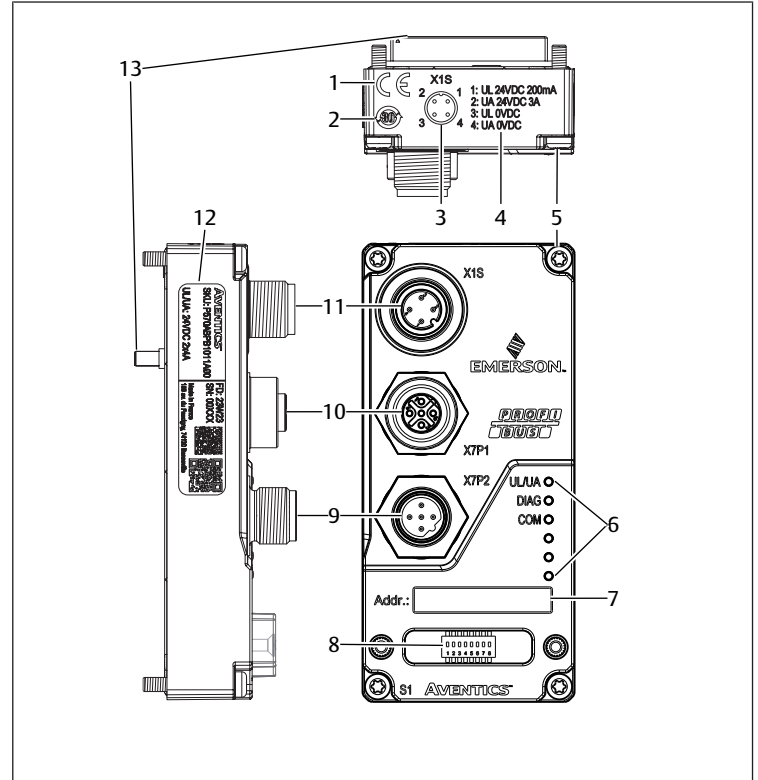
- 유형 라벨에서.

CE 라벨

CE 본 제품은 전자파 적합성에 관한 지침 2014/30/EU(EMC) 및 그 개정안을 준수합니다. 이 제품에는 CE 라벨이 부착되어 있습니다. 요청 시 적합성 판정을 받을 수 있습니다.

해당 제품의 자체 번호와 시리얼 번호를 기재하십시오.

5.3 제품개요



도해 1: 제품 개요 XVES

- | | |
|------------|----------------|
| 1 CE 라벨 | 2 중국 RoHS/EFUP |
| 3 핀 할당 | 4 전기 전압 정보 |
| 5 나사 | 6 LEDs |
| 7 주소 | 8 스위치 S1 |
| 9 X7P2 커넥터 | 10 X7P1 커넥터 |
| 11 X1S 커넥터 | 12 유형 라벨 |
| 13 전송 플러그 | |

6 조립 및 설치

6.1 계획

6.1.1 설치 조건

일반적인 요구 사항

- 시스템의 잠재적 이퀄라이제이션에 제품이 포함되어야 합니다.

제품 사양

- 전원 공급 장치에 EN 61558에 따른 안전 절연 장치가 장착되어 있는지 여부와, 회로가 IEC 60364-4-41(사고 보호)에 따라 SELV/PELV 회로로 간주되는지 여부를 확인하십시오.
- 전원 공급 장치에는 최대 120 s 이내에 6.67 A의 전류를 차단할 수 있는 DC 퓨즈가 장착되어 있습니다.
- 전원 공급 장치의 공급 전압이 항상 < 300 V AC(상 도체 - 중성 도체)인지 확인하십시오.

북미 및/또는 캐나다에서 사용하는 경우: 다음 요구 사항 중 하나를 충족하는 절연 전원을 사용하십시오:

- UL/CSA 61010-1/ UL/CSA 61010-2-201에 따라 에너지가 제한된 회로.
- UL/CSA 60950-1에 따른 제한 전원(LPS).
- 미국 전기 규정(NEC), NFPA 70, 725.121 및 캐나다 전기 규정(CEC), 파트 I, c22.1을 준수하는 등급 2 전원.
예시: UL 5085-3/CSA-C22.2 번호 66.3 또는 UL 1310/CSA-c22.2 번호 223에 따른 등급 2 변압기 또는 클래스 2 전원)

주변 조건

- 직사광선 및 자외선으로부터 제품을 보호하십시오.

6.1.2 필수 액세서리, 재료 및 도구

제품 구성에 맞는 재료와 도구를 선택하십시오. 구성에 따라 추가 액세서리가 필요할 수 있습니다.

고정 재료

자체 체결 재료 또는 AVENTICS 체결 재료를 사용하여 체결할 수 있습니다. 치수와 조임 토크를 준수하십시오.

도구

- 1x Torx 10 드라이버
- 1x 스크루드라이버 PZ1

6.2 준비

6.2.1 제품 포장 해제 및 확인

1. 재료 번호를 사용하여 제품이 주문과 일치하는지 확인하십시오.
2. 제품의 운송 및 보관 중 손상 여부를 확인하십시오.
손상된 제품을 설치해서는 안 됩니다. 손상된 제품은 배송 서류와 함께 반품하십시오. → 4.3 제품 반품을 참조하십시오.
3. 필요한 액세서리, 재료 및 도구를 준비합니다.

6.2.2 보호 조치 실행

절차

1. 준비 단계에는 시스템에서 어떠한 작업도 수행하지 마세요.
2. 위험 구역을 차단합니다.
3. 시스템 또는 시스템 섹션의 압력을 낮추고 전원을 차단하십시오.
4. 시스템이 다시 켜지지 않도록 안전을 유지하십시오.
5. 제품 및 주변 시스템 부품이 식을 때까지 대기하십시오.
6. 개인 보호 장비를 착용하십시오.

6.2.3 소프트웨어 설치

1. 에머슨 스토어(Emerson Store)에서 제품 페이지 불러오기: <http://www.emerson.com/xv03c> | <http://www.emerson.com/xv05c>
제품에는 소프트웨어 및 사용자 설명서로 이동하는 QR 코드가 있습니다.
2. 디바이스 설명 파일이 포함된 zip 아카이브를 다운로드하십시오.
설치 파일 이름 지정: AVEN11D2.GSD
3. 데이터 설치.

6.3 설치

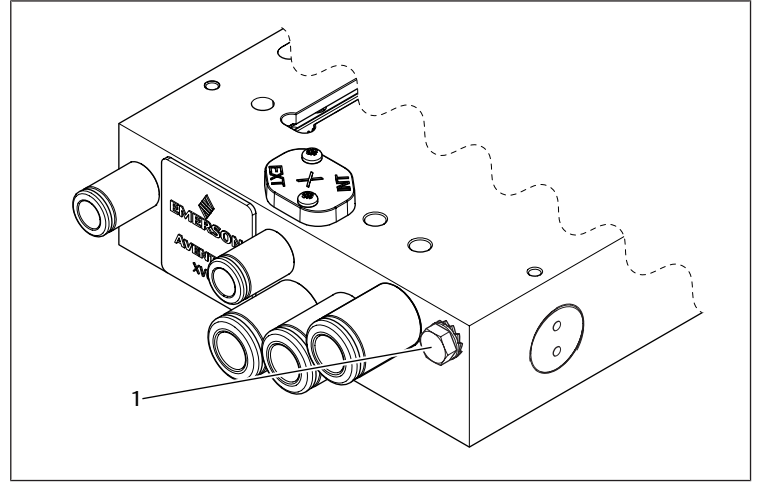
제품은 사전 조립되어 있습니다. → 10. 분해 및 교체를 참조하십시오.

6.4 전기 연결

지침

- 노트 핀 할당. → 11.3 핀 할당을 참조하십시오.
- 차폐 케이블을 사용하여 간섭 및 정전기 영향으로부터 보호하십시오.

절차



도해 2: 접지 나사 위치

1 접지 나사

1. 접지 나사를 푸십시오.
2. 접지 나사로 접지 케이블을 고정하십시오: 접지 나사를 조입니다.
3. 수신 버스 라인을 플러그 커넥터 X7P2에 연결하십시오.
조임 토크: 1.5 Nm + 0.5 Nm오
4. 발신 버스 라인을 플러그 커넥터 X7P1에 연결하십시오.
조임 토크: 1.5 Nm + 0.5 Nm오
5. 전압을 플러그 커넥터 X1S에 연결하십시오.
조임 토크: 1.5 Nm + 0.5 Nm오
6. 사용하지 않는 모든 연결을 닫습니다.

7 시운전

7.1 준비

일반적인 요구 사항

1. 보호 조치 실행. → 6.2.2 보호 조치 실행을 참조하십시오.
2. 모든 연결이 완벽하게 연결된 상태인지 확인하십시오.
3. LED 점검. → 11.2 표시를 참조하십시오.
4. 마스터에서 전송 속도를 설정하십시오.

7.1.1 파라미터 설정

1. GSD 파일을 PLC 구성 프로그램에 로드하십시오.
2. PLC가 GSD 파일과 호환되지 않는 경우: 이전 버전의 GSD 파일을 다운로드하여 사용하십시오.
⇒ 사용 가능한 파라미터는 PLC 구성 프로그램의 구성 파일을 통해 표시됩니다.
3. PLC 구성 프로그램에서 개별 모듈의 파라미터를 조정하십시오.
⇒ 제품 전원이 켜지면 PLC에서 제품으로 파라미터 및 구성 데이터가 전송됩니다.

진단 메시지용 파라미터

비활성화됨(기본값 설정)	진단 내용은 PLC에 보고되지 않습니다.
활성화됨	진단 내용은 PLC에 보고됩니다.

표 1: 진단 메시지

Byte	Bit	의미
연결된 디바이스 수에 따라 상이합니다.	0	벨브 공급 전압 UA < 21.6 V(UA ON)
	1	공급 전압 UL < 18 V
	2	공급 전압 UL > 26.4 V
	3	하드웨어 오류

Byte	Bit	의미
	4	밸브 코일 오류
	5 ... 15	예약됨
	16 ... 23	밸브 코일 상태 0 ... 7
	24 ... 31	밸브 코일 상태 8 ... 15
	32 ... 39	밸브 코일 상태 16 ... 23
	40 ... 47	밸브 코일 상태 24 ... 31
	48 ... 55	밸브 코일 상태 32 ... 39
	56 ... 63	밸브 코일 상태 40 ... 47

밸브 출력 진단 마스크

표 2: 시작 위치에 비트 할당

Byte	Bit	시작 위치 밸브 연수	Byte	Bit	시작 위치 밸브 연수	Bit	밸브 코 일	
0	0	1	1	0	5	0	14	
	1			12				
	2	2		2		6	14	
	3			12				
	4	3		4		7	14	
	5			12				
	6	4		6		8	14	
	7			12				
2	0	9	3	0	13	0	13	
	1			12				
	2			10		2	14	14
	3					12		
	4			11		4	15	14
	5					12		
	6			12		6	16	14
	7					12		
4	0	17	5	0	21	0	21	
	1			12				
	2			18		2	22	14
	3					12		
	4			19		4	23	14
	5					12		
	6			20		6	24	14
	7					12		

밸브 출력 진단 마스크 활성화:

▶ 원하는 시작 위치에 값 0을 설정하십시오.

밸브 출력 진단 마스크 비활성화하기(기본 설정):

▶ 원하는 시작 위치에 값 1을 설정하십시오.

통신 중단 시 동작에 대한 매개변수

장애 조치 모드	제품 작동 방식
Fail safe disabled	모든 출력 끄기(기본 설정)
Output last data received	모든 출력 유지
Output Fail safe data	사용자 정의 데이터

PLC로 구성 전송

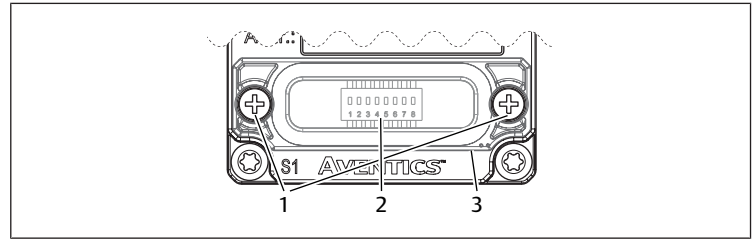
1. PLC의 파라미터 설정이 밸브 시스템의 설정과 호환되는지 확인하십시오.
2. PLC에 연결을 설정하십시오.
3. 밸브 시스템 데이터를 PLC로 전송합니다. PLC 설명서를 참조하십시오.

7.1.2 주소 할당

지침

▶ PROFIBUS DP의 각 주소가 고유한지 확인합니다.

절차



도해 3: XVES 스위치 S1

- 1 나사 M2.5
- 2 스위치 S1
- 3 보기 창

1. 제품 전원을 끄십시오.
2. 전원 공급 장치 분리.
3. 오른쪽 M2.5 나사를 푸십시오.
4. 왼쪽 M2.5 나사를 느슨하게 하십시오.
5. 보기 창을 아래쪽으로 회전하십시오.
6. Profibus 네트워크의 구성에 따라 스위치 S1의 주소를 설정합니다.
7. 보기 창을 원래 위치로 회전합니다.
8. M2.5 나사를 모두 조이십시오.
조임 토크: 0.3 Nm +/- 0.05 Nm.
9. PLC 구성 프로그램에서 필드 버스 시스템에서 제품을 슬레이브로 구성하십시오.

표 3: S1을 사용한 주소 설정

주소	S1 위치								제품 반응
	1	2	3	4	5	6	7	8	
0	0	0	0	0	0	0	0	0	사용된 주소 126.
1	1	0	0	0	0	0	0	0	설정된 주소 사용.
2	0	1	0	0	0	0	0	0	
3	1	1	0	0	0	0	0	0	
...	
126	0	1	1	1	1	1	1	0	
127	1	1	1	1	1	1	1	0	사용된 주소 126.
128	0	0	0	0	0	0	0	1	제품이 시작되지 않습니다.
...	
254	0	1	1	1	1	1	1	1	
255	1	1	1	1	1	1	1	1	자가 테스트로 시작됩니다. → 7.2.1 자가 테스트 진행을 참조하십시오.

7.2 단계별 시운전

7.2.1 자가 테스트 진행

1. 제품이 제어 장치에 연결되어 있는지 확인하십시오.
2. S1에 주소 255를 설정하십시오.
3. 공급 공급이 차단되었는지 확인하십시오.
4. 모든 밸브가 꺼져 있는지 확인하십시오.
5. 제품 켜기.
⇒ 밸브 코일이 500 ms 동안 차례로 켜집니다.
6. 제품 전원을 끄십시오.
7. 필요한 경우: 주소 조정. → 7.1.2 주소 할당을 참조하십시오.

7.2.2 제품 켜기

1. 공급 전압을 켭니다.
2. 모든 모듈의 LED 표시를 확인하십시오.
⇒ UL/UA, DIAG 및 COM이 녹색으로 점등됩니다.
3. 압력 공급 장치를 켭니다.

8 작동

운영은 시스템을 통해 이루어집니다. 시스템 설명서를 참조하십시오.

8.1 기본 요구 사항

일반적인 요구 사항

- 보호 장치를 끄거나 변경하거나 우회하지 마십시오.
- 작동 중에는 구성이나 하드웨어를 변경하지 마십시오.
- 작동 중에는 제품이나 제품에 연결된 부품을 만지지 마십시오.

작동 중 오작동 발생 시

- 직원이나 시스템에 즉각적인 위험을 초래하는 결함이 발생한 경우: 제품을 끄십시오.
- 오류 분석 및 문제 해결을 수행합니다. → 13. 문제 해결 및 오류 수정을 참조하십시오.

9 유지보수

9.1 점검

9.1.1 일반적인 요구 사항

일반적인 주변 조건에서 사용

- 검사 주기: 제품의 오염 및 손상 여부를 매일 점검하십시오.

혹독한 환경 조건에서의 사용

공격적인 주변 환경 조건은 예를 들면 다음과 같습니다. :

- 최소 또는 최대 허용 온도. → 14. 기술 데이터를 참조하십시오.
- 먼지가 많이 쌓인 경우
- 기름을 녹이는 액체 또는 증기와와의 근접성

까다로운 환경 조건으로 인해 검사에 대한 추가 요구 사항이 있습니다:

- 쉘의 테스트 주기를 주변 조건에 맞게 조정합니다.

9.1.2 준비

- ▶ 보호 조치 실행. → 6.2.2 보호 조치 실행을 참조하십시오.

9.1.3 절차

육안 검사

- ▶ 손상되지 않았는지 육안으로 확인하십시오.

상세 검사

- 제품의 라벨 및 경고: 운영자는 읽기 어려운 라벨이나 경고가 있으면 즉시 교체해야 합니다.
- 압축 공기 연결 점검.
- 케이블 점검.
- 호스 점검.
- 패키징 점검.
- 모든 나사 연결이 단단히 고정되었는지 확인합니다.
- 시스템의 보호 장치를 확인하십시오.
- 제품 기능을 확인하십시오.

9.2 청소

9.2.1 일반적인 요구 사항

청소 간격

- 청소 주기는 사용 장소의 환경에 미치는 영향에 따라 운영자가 결정합니다.

보조기구

- 젖은 천으로만 제품을 닦으십시오.
- 청소할 때는 물과 필요한 경우 중성 세제만 사용하십시오.
조심! 압축 공기 연결부를 통해 물이나 물안개가 제품에 들어가지 않도록 주의하십시오. 액체가 침투하면 쉘이 파손되고 제품이 손상될 수 있습니다.

9.2.2 절차

1. 세정제가 시스템에 들어가지 않도록 적절한 보호 장치로 모든 구멍을 막으십시오.
2. 제품 및 주변 시스템 부품에 쌓인 먼지를 모두 제거하십시오.
3. 필요한 경우 제품 및 주변 시스템 부품의 기타 생산 관련 침전물을 제거하십시오.

9.3 유지보수

이 제품은 일반적인 조건에서는 유지보수가 필요 없습니다.

9.4 유지보수 후

손상이 감지되지 않고 운영자가 결함을 보고하지 않은 경우 제품을 전원 공급 장치에 다시 연결하여 다시 작동시킬 수 있습니다.

10 분해 및 교체

제품을 교체하거나 다른 곳에 설치하거나 폐기해야 하는 경우에만 제거하십시오.

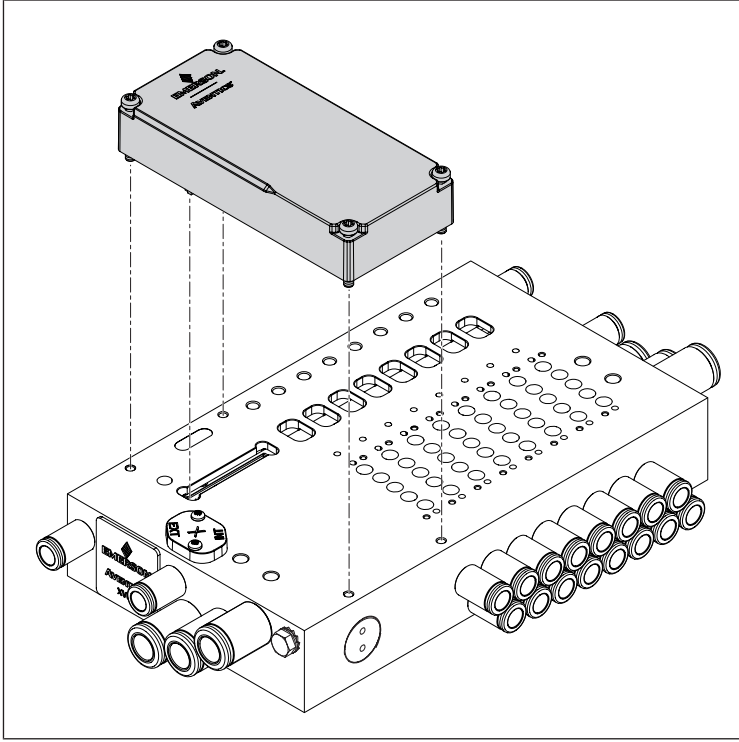
10.1 준비

- ▶ 보호 조치 실행. → 6.2.2 보호 조치 실행을 참조하십시오.

도구

- 1x Torx 10 드라이버
- 1x 스크루드라이버 PZ1

10.2 절차



도해 4: 제품 분해 및 교체

제품 분해

1. 전기 연결을 분리하십시오.
2. 제품 모서리에 있는 나사 4개를 푸십시오.
3. 제품을 베이스 플레이트와 평행하게 들어 올리십시오.

제품 교체

1. 제품 밑면의 실이 홈에 있는지 확인하십시오.
2. 베이스 플레이트 표면 청소. → 9.2 청소를 참조하십시오.
3. 이송 플러그가 있는 제품을 베이스 플레이트의 입구에 삽입하십시오.
4. 제품을 베이스 플레이트의 표면과 평행하고 베이스 플레이트의 후면 가장자리와 평행하게 정렬하십시오.
5. 전송 플러그 높이에서 제품을 아래로 누르십시오.
⇒ 제품이 베이스 플레이트에 평평하게 놓여 있습니다.
6. 제품 모서리에 있는 나사 4개를 고정하십시오.
조임 토크: 0.8 Nm +/- 0.1 Nm.
7. 제품과 베이스 플레이트 사이에 틈이 없는지 확인하십시오.
8. 전기 연결. → 6.4 전기 연결을 참조하십시오.

11 데이터 및 파라미터

11.1 안전 지침

- 작동 중에는 파라미터를 변경하지 마십시오(부상 방지).

11.2 표시

11.2.1 LED 표시

라벨	색상	상태	의미
UL/UA	녹색	점등	공급 전압이 18V보다 큼니다. 밸브 공급 전압이 허용 오차 하한 (21.6 V DC)보다 큼니다.
	녹색	점멸(1 Hz)	공급 전압이 10 V 이상 18 V 미만입니다.

라벨	색상	상태	의미
	적색	점멸(1 Hz)	공급 전압이 26.4 V DC보다 큼니다.
	적색	점등	밸브 공급 전압이 21.6 V DC 미만인 경우
	-	OFF	공급 전압이 10 V DC 미만입니다.
DIAG	녹색	점등	하드웨어 상태가 정상입니다
	적색	점멸(1 Hz)	사용 가능한 제품의 진단 메시지
	적색	점등	밸브 장치의 하드웨어 오류
COM	녹색	점등	<i>RUN</i> • 주기적 커뮤니케이션
	녹색	주기적으로 점멸 (2 Hz)	마스터 상태 <i>CLEAR</i>
	적색	비주기적으로 점멸(1 Hz)	제품이 구성되지 않음
	적색	점등	<i>STOP</i> • 통신 없음 • 통신 오류
	적색	점등	Profibus DP 슬레이브의 구성이 잘못 됨
	-	OFF	• 제품이 켜지지 않음 • 공급 전압 없음
모든 LED	적색	점등	제품이 초기화되지 않음

11.3 핀 할당

표 4: 핀 할당 X7P1

핀	의미
1	5 V DC 전원 공급 장치, 무전압 최대 60 mA
2	데이터 회선 A
3	0V DC 전원 공급 장치, 5 V 기준 전위
4	데이터 회선 B
5	기능성 접지
하우징	기능성 접지



표 5: 핀 할당 X7P2

핀	의미
1	n. c.
2	데이터 회선 A
3	n. c.
4	데이터 회선 B
5	기능성 접지
하우징	기능성 접지

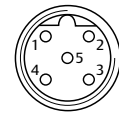


표 6: 전원 공급 장치 핀 할당

핀	의미
1	24V DC 전원 공급 장치 센서/전자 장치(UL)
2	24V DC 액추에이터 전압(UA)
3	0V DC 전원 공급 장치 센서/전자 장치(UL)
4	0V DC 액추에이터 전압(UA)



12 폐기

부적절한 폐기는 환경 오염으로 이어집니다. 그러면 원자재를 더 이상 재활용할 수 없게 됩니다.

- ▶ 해당 국가 규정에 따라 제품, 포장재 및 유출된 작동 재료를 폐기하십시오.

13 문제 해결 및 오류 수정

13.1 절차

1단계: 시스템 확인

▶ 장애가 발생한 경우 먼저 제품이 설치된 시스템 또는 시스템의 일부를 점검하십시오. 다음 사항을 확인하십시오:

- 모든 연결. → 9. 유지보수를 참조하십시오.
- 설정. → 14. 기술 데이터를 참조하십시오.

2단계: 제품 확인

1. 시스템 또는 시스템 섹션의 압력을 낮추고 전원을 차단하십시오.
2. 아래에 설명된 오류 패턴을 사용하여 제품을 점검하십시오.
3. '해결 방법' 하단의 정보를 사용하여 문제 해결을 수행하십시오. 설명에 따라 오류를 해결할 수 없는 경우: 제품을 분해하여 반품하십시오. → 4.3 제품 반품을 참조하십시오.
4. 오류가 수정된 경우: 시스템과 제품을 다시 작동하십시오.

13.2 오류 이미지

오류	가능한 원인	해결 방법
밸브에 출구 압력 없음	<ul style="list-style-type: none"> • 제품에 연결된 전원 공급 장치가 없습니다. LED 표시를 참조하십시오 • 사용 가능한 공급 압력이 없습니다. 	커넥터 X1S에 전원 공급 장치를 연결합니다. 전원 공급 장치의 극성을 확인하십시오. 시스템 구성 요소를 켜십시오. 공급 압력을 연결하십시오.
출구 압력이 너무 낮음	공급 압력이 너무 낮음. 제품에 전원 공급 장치가 충분하지 않습니다.	공급 압력을 높이십시오. 제품의 LED를 확인하십시오. 충분한 전원을 공급하십시오.
공기가 소리 내어 빠져나감	제품과 공급 사이의 누수. 공압 장치가 잘못 연결되었습니다.	전원 연결 상태를 확인하십시오. 공압 연결을 확인하십시오.
UL/UA LED가 녹색으로 점멸	공급 전압이 하한 허용 오차 한계(18 V DC)보다 낮고 10 V DC보다 큼니다	커넥터 X1S에 전원 공급 장치를 점검합니다.
UL/UA LED가 적색으로 점등	밸브 공급 전압이 21.6 V DC 미만인 경우	
LED UL/UA가 꺼짐	공급 전압이 10 V DC 미만입니다	
UL/UA LED가 적색으로 점멸	공급 전압이 26.4 V DC보다 큼니다	
LED DIAG가 적색으로 점멸	제품에 연결된 모듈이 없습니다. 밸브의 개방 부하/폐쇄 회로에 대한 진단 메시지가 표시됩니다.	모듈을 연결하십시오. 밸브의 연결 상태를 확인하십시오.
진단 LED가 적색으로 점등	사용 가능한 진단 메시지. 내부 연결 오류 또는 하드웨어 오류. 제품이 인식되지 않습니다.	모듈을 확인하십시오. 제조사에 문의하십시오 오류.
LED COM이 적색으로 점등	PLC 구성을 사용할 수 없거나 올바르게 작동하지 않습니다. 마스터에 연결되지 않았습니다. 버스 케이블 손상	PLC 구성을 확인하십시오. 마스터 연결. 버스 케이블을 교체하십시오.
모든 LED가 빨간색으로 점등	제품이 초기화되지 않음	주소를 확인하십시오. → 표 3를 참조하십시오.

14 기술 데이터

이 챕터에는 가장 중요한 기술 데이터의 발췌본이 포함되어 있습니다. 자세한 기술 데이터는 Emerson Store의 제품 페이지에서 확인할 수 있습니다.

일반

	사양
치수	45 mm x 97.2 mm x 27.25 mm
무게	0.089 kg
재료	유리섬유 강화 폴리아미드
오염 정도	2
상대 습도	95 %, 비응축
보관시 주변 온도 최소 ... 최대	-25 ... 80 °C
주변 온도 작동 최소 ... 최대	-10 ... 50 °C
밸브 최대 개수	24(48개 코일)
정상 고도보다 높은 최대 높이	2000 m
벽면 장착용 진동 저항 EN 60068-2-6	10 Hz ... 60 Hz,에서 ±0.35 mm 범위, 60 Hz ... 150 Hz에서 5 g 가속
벽면 장착 시 내충격성 EN 60068-2-27	18 ms 지속 시간의 30 g, 각 방향으로 3번의 충격

전기

	사양
EN 60529 / IEC 60529에 따른 보호 등급	장착 시 IP65
공급 전압	24 V DC ±25 %
밸브 공급 전압	24 V DC ±10 %
권장 전류	3 A
전원 공급 장치의 연결 유형	M12 A 코드, 4핀 또는 5핀
전자기기의 전력 소비	0.2 A
허용되는 파급	5 %

표준 및 지침 고려 사항

표준 / 가이드라인	설명
EMC 가이드라인 2014/30/EU	전기 및 전자 제품의 전자기 호환성
EN 60204-1	기계류의 안전 - 기계류의 전기 장비 - 1부 : 일반 요구 사항
EN 61000-6-2	전자파 적합성(EMC), 파트 6-2: 일반 표준: 산업 분야를 위한 간섭 내성
EN 61000-6-4	전자파 적합성(EMC), 파트 6-4: 일반 표준: 산업 분야를 위한 간섭 방출

통신 인터페이스

	사양
통신 프로토콜	PROFIBUS DP V0
연결	필드버스 연결 X7P1 <ul style="list-style-type: none"> • 소켓, 암, M12, 5핀, B-코딩 필드버스 연결 X7P2 <ul style="list-style-type: none"> • 플러그 커넥터, 수, M12, 5핀, B-코딩
출력 데이터 양	48 bits
입력 데이터 양	112 bits
최대 케이블 길이	9.6 kbps 1200 m 19.2 kbps 1200 m 45.45 kbps 1200 m 93.75 kbps 1200 m 187.5 kbps 1000 m 500 kbps 400 m 1.5 Mbps 200 m 3 Mbps 100 m 6 Mbps 100 m

사양	
12 Mbps	100 m

15 예비 부품

예비 부품에 대한 정보는 Emerson Store의 제품 페이지에서 확인할 수 있습니다.

16 부속품

부속품에 대한 정보는 Emerson Store의 제품 페이지에서 확인할 수 있습니다.

설명	문서 번호
플러그 커넥터, CN2 시리즈, 수, M12x1, 4핀, D-코딩, 180 직선 케이블 콘센트, X7E1/X7E2 필드 버스 연결용	R419801401
<ul style="list-style-type: none">최대 도체 단면: 0.14 mm²(AWG26)주변 온도: -25 °C ... 85 °C권장 전압: 48 V	
소켓, CN2 시리즈, 암, M12x1, 4핀, A 코드, 180 직선 케이블 콘센트, 전원 공급 장치 X1S 연결용	8941054324
<ul style="list-style-type: none">최대 도체 단면: 0.75 mm²(AWG19)주변 온도: -25 °C ... 90 °C권장 전압: 48 V	
소켓, CN2 시리즈, 암, M12x1, 4핀, A 코드, 90 굽은 케이블 콘센트, 전원 공급 장치 X1S 연결용	8941054424
<ul style="list-style-type: none">최대 도체 단면: 0.75 mm²(AWG19)주변 온도: -25 °C ... 90 °C권장 전압: 48 V	
보호 캡 M12x1	1823312001



Emerson Automation Solutions

AVENTICS GmbH
Ulmer Straße 4
30880 Laatzen, GERMANY
phone +49 511 2136-0
fax +49 511 2136-269
www.emerson.com/aventics
aventics@emerson.com

Further addresses:
www.emerson.com/contactus

The data specified above only serve to describe the product. No statements concerning a certain condition or suitability for a certain application can be derived from our information. The given information does not release the user from the obligation of own judgement and verification. It must be remembered that our products are subject to a natural process of wear and aging.

An example configuration is depicted on the title page. The delivered product may thus vary from that in the illustration.

Translation of the original operating instructions. The original operating instructions were created in the German language.

Subject to modifications. © All rights reserved by AVENTICS GmbH, even and especially in cases of proprietary rights applications. This document may not be reproduced or given to third parties without our consent.

The Emerson logo is a trademark and service mark of Emerson Electric Co. AVENTICS is a mark of one of the Emerson Automation Solutions family of business units. All other marks are property of their respective owners.

