

Pneumatische und hydraulische Stellantriebe der G-Serie

Die neueste Generation von Lösungen zur Armaturenautomatisierung





Bettis G-Serie
mit Wireless Transmitter

Emerson – Actuation Technologies setzt die Standards für Innovation und Qualität in der Automatisierung von pneumatischen und hydraulischen Armaturen.

Stellantriebe der G-Serie von Bettis sind leicht, effizient und zuverlässig - alles in einem kompakten, modularen Paket.

Die Modelle der G-Serie sind entweder mit symmetrischen oder schrägen Yokes verfügbar, um Ihren Betriebsanforderungen gerecht zu werden.



Bettis G-Serie
mit Topworx-Positionierer

Design und Konstruktion

Emerson - Actuation Technologies ist seit über 55 Jahren der Innovations-Pionier bei Armaturenstellantrieben. Dank breiter Produktpalette, hohen Qualitätsstandards und bewährter Leistung sind wir die perfekte Wahl für zuverlässige Armaturenautomatisierung. Zahlreiche Branchen inklusive Öl und Gas, Chemie, Raffinerien, Zellstoff- und Papierindustrie, Wasserversorgung und Abwasserentsorgung, Energieerzeugung, Nuklear- und andere Industrien verlassen sich auf die Marke Bettis von Emerson.

Pneumatische und hydraulische Stellantriebe der G-Serie versorgen weltweit Kunden mit den Neuerungen im Armaturenstellantrieb-Design. Sie sind ein extrem einzigartiges und zuverlässiges Mittel für den Betrieb von Kugelhähnen, Absperrklappen oder Kükenhähnen bzw. Lüftungsgittern, Dämpfern und sonstigen 90°-Drehmechanismen. Stellantriebe der G-Serie werden durch eine Fünf-Jahre-Garantie auf Materialien und Verarbeitung unterstützt, die beste in der Branche.

Anwendung Und Merkmale Der G-Serie

- Die Stellantriebe sind PED 97/23/EC-konform, um die strengen Anforderungen von Druckbehältern zu erfüllen.
- Stellantriebe der G-Serie erfüllen die Spezifikationen IP66 und IP67M für Untertauchen und Hochdruck-Wasserflutungstest. Dies garantiert hohen Wassereintritts- und Korrosionsschutz.
- Der Stellantrieb ist zum Einsatz in den anspruchsvollen Anwendungen einer SIL-Umgebung geeignet.
- Die G-Serie ist in Federrückstellungs- oder doppelwirkenden Konfigurationen erhältlich und kann entweder mit symmetrischen oder schrägen Yokes betrieben werden.
- Die G-Serie bietet verschiedene Konfigurationen mit einem modularen Design, das sichere Wartung vor Ort und reduzierte Lagerhaltungskosten ermöglicht.
- Der Stellantrieb ist schwerpunktoptimiert und damit leichter und kompakter als andere Stellantriebe gleichen Drehmoments – 1/3 leichter und nur halb so groß.
- Die Zylinder- und Federmodule der G-Serie sind für schnelle Änderung des Ausfallsicherheitsmodus austauschbar.
- Abluftrückführung für Antriebe sollte bei hoher Luftfeuchtigkeit, aggressiver oder salzhaltiger Umgebung, belasteter Atmosphäre sowie bei Reinigungsprozessen angewendet werden. Bei der Abluftrückführung wird die aus dem Antrieb strömende Luft für die Belüftung der Federkammer bzw. die andere Seite des Zylinders benutzt.
- 5-Jahre-Garantie.



Betriebsbereiche

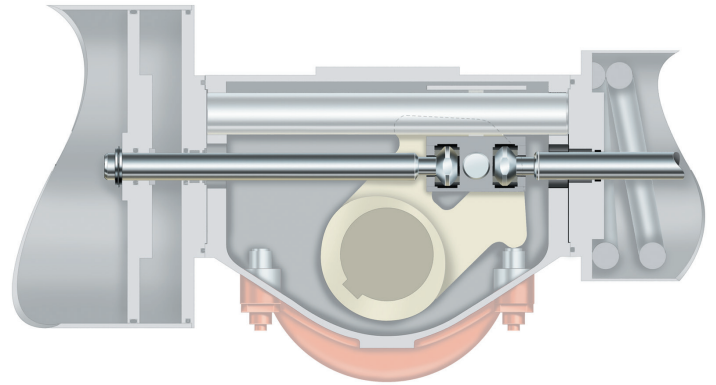
Das garantierte Drehmoment der G-Serie beträgt für Federrückstellungsmodelle mehr als 3.000.000 lb-Zoll (339.000 Nm) und 12.581 – 6.000.000 lb-Zoll (1.420 – 678.000 Nm) für doppeltwirkende Modelle:

Pneumatisch – 40-220 psig (3-14 Bar)
Hydraulisch – bis 5.000 psig (345 Bar)

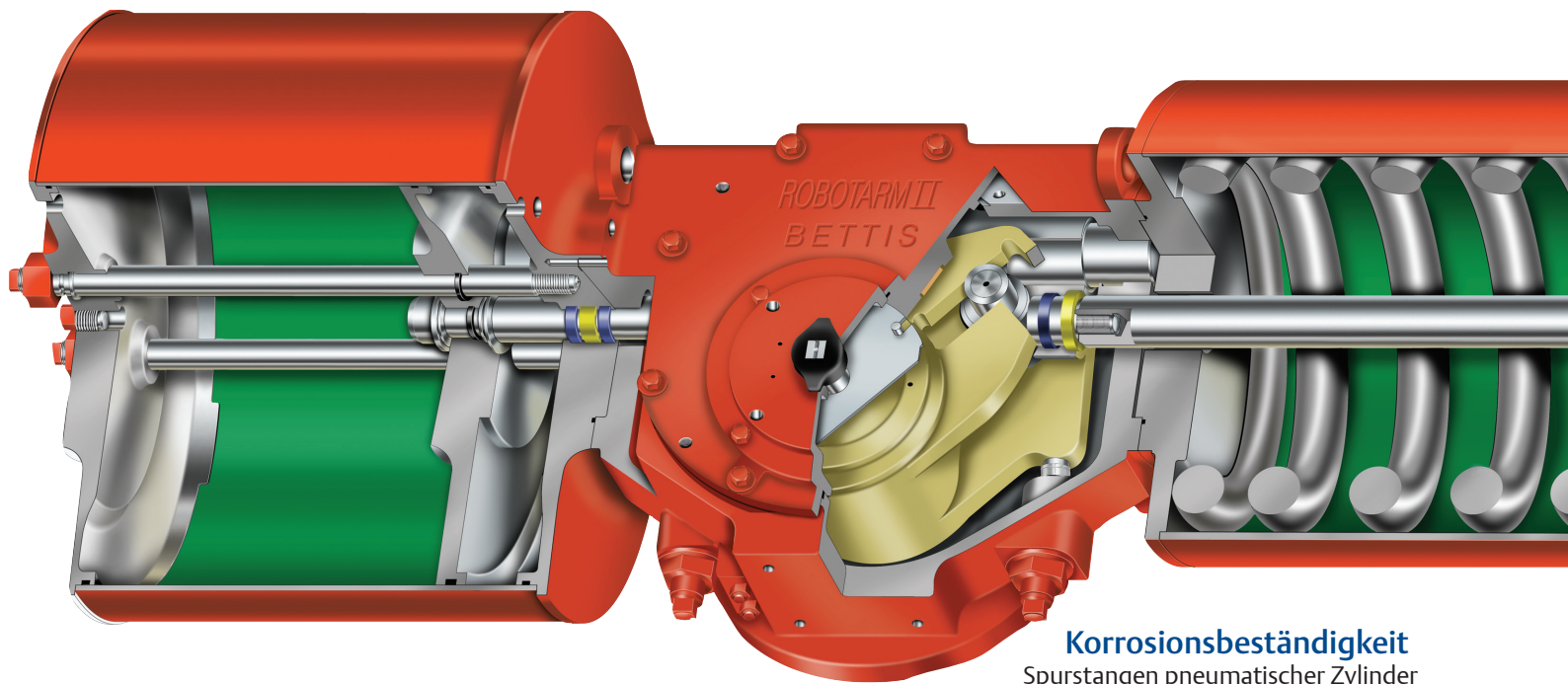
Standardausführung	Hochtemperaturausführung (-10)	Tiefenausführung (-11)	
PED und Nicht-PED		Nur Nicht-PED	PED
-20°F bis +200°F	0°F bis +350°F	-40°F bis +150°F	auf Anfrage
-29°C bis +93°C	-18°C bis +177°C	-40°C bis +66°C	

Geringere Abnutzung

Die Powr-Swivl™-Kolbenstangen- und -Führungsblockverbindung kompensiert Seitenbelastungsablenkung und reduziert die Abnutzung. Dichtungsschmierende Lager schützen gleitende und rotierende Komponenten.



Powr-Swivl™

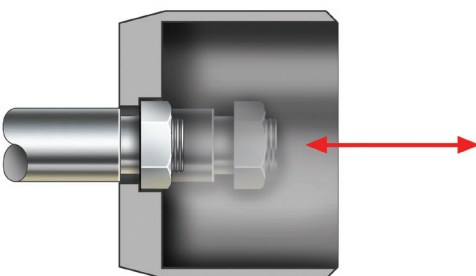


Korrosionsbeständigkeit

Spurstangen pneumatischer Zylinder sind korrosionsresistent und interne sowie externe Oberflächen tragen eine Schutzbeschichtung für raue Umgebungen.

Förderung der Sicherheit

Das patentierte Tension-Lok™-Element schließt das Federmodul absolut, damit es sicher entfernt und installiert werden kann, sodass ein zufälliges Freiwerden der Federkraft ausgeschlossen ist.



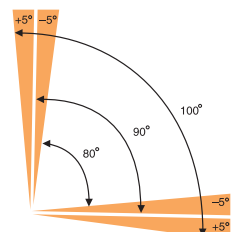
Tension-Lok™

Absolut dicht

Mit zweifacher Antriebsmodul-Überdrucksicherungen, Entlüftungsdichtungen und ausschließlicher Verwendung von O-Ringen verhindert die G-Serie Wassereintritt und hält Umgebungseinflüsse fern.

Drehwinkelbegrenzungen für beide Drehrichtungen

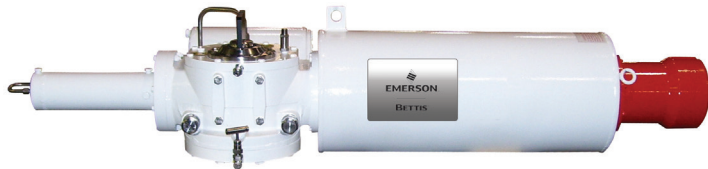
Mit Drehwinkelbegrenzungen für beide Drehrichtungen, einstellbar von 80° bis 100° des gesamten Armaturenhubs, verlängert die G-Serie die Armaturensitzintegrität.



Andere Lösungen der G-Serie

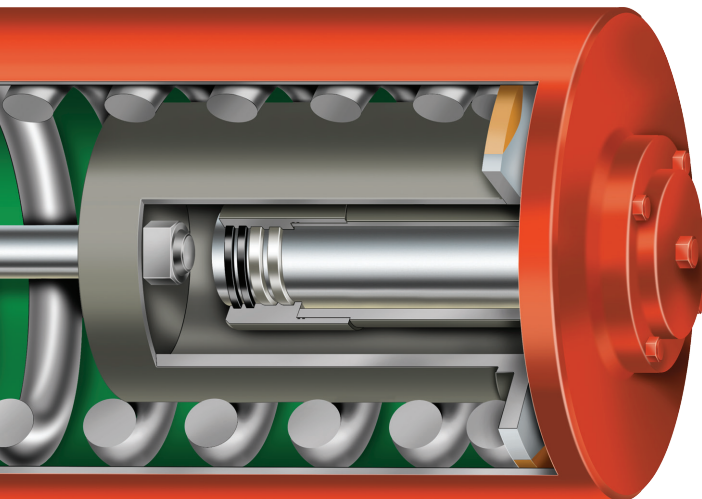
GS-Serie

Stellantriebe von Bettis werden seit Langem bevorzugt, wenn es um den Einsatz im maritimen Bereich geht. Die Stellantriebe der GS-Serie eignen sich hervorragend für Spritzwasserbereich, Risier und andere ausfallsichere Offshore-Anwendungen. Sie sind mit Taucher oder ROV-Interventionssystemen verfügbar.



NG-Serie

Stellantriebe von Bettis qualifizierten sich vermutlich als erste für den Nukleareinsatz, da sie bereits vor 40 Jahren IEEE 382-Standards erfüllten. Stellantriebe der NG-Serie wurden unabhängig darauf getestet, ob sie LOCA (Loss of Cooling Accident – Kühlaufall), seismischen sowie verschiedenen Alterungsanforderungen standhalten – Anforderungen, die Kriterien der Nuklearqualifikation darstellen.



GH-Serie

Stellantriebe der GH-Serie bieten spezielle höhere maximale Betriebsdrücke (MOP). Verfügbar in schrägen (Modell GHC) oder symmetrischen (GH) Yoke-Ausführungen für ausfallsichere Federrückstellungsanwendungen. Eine optionale SRO-Feder ist für höhere Federstart- und Enddrehmomente erhältlich.

Sicherheits-Integritätslevel (SIL)

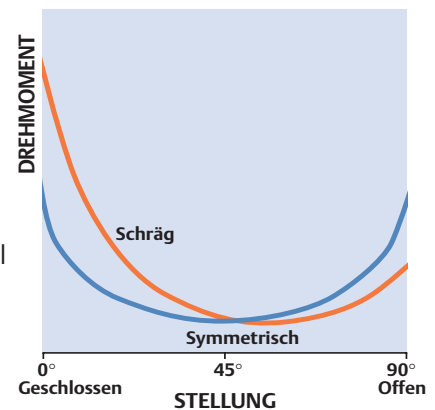
Stellantriebe der G-Serie von Bettis werden in anspruchsvollen SIL-Anwendungen eingesetzt. Für sie liegt ein von Exida.com zur SIL-Eignung durchgeführter Bericht zur Analyse von Fehlermodi und Wirkungsdiagnose (FMEDA) vor. Mit dem TÜV-zertifizierten FIELDVUE™-Controller von Fisher sind Teilhubtests der G-Serie und kontinuierliche Überwachung des ordnungsgemäßen Arbeitszustands möglich, sodass sie zur Steuerung von finalen Steuerungselementen in SIL 1-, 2- oder 3-Anwendungen geeignet ist.

Spindel-Notbetätigung ist verfügbar für G1, G2 und G3

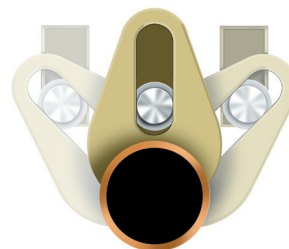
Bettis bietet zahlreiche mechanische und manuelle Notbetätigungen für Modelle der G-Serie an. Die hydraulische Notbetätigung M11 kann entweder mit pneumatischen oder hydraulischen Federrückstellungsmodellen eingesetzt werden. Die manuelle Spindel-Notbetätigung M3 für G1-, G2- und G3-Modelle ist mit oder ohne Handrad verfügbar.

Symmetrische oder schräge Yokes

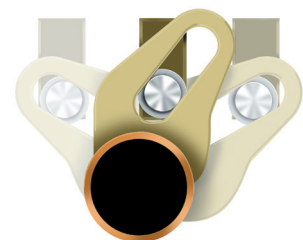
Stellantriebe der G-Serie von Bettis sind entweder mit symmetrischen oder schrägen Yokes verfügbar. Die herkömmlichen symmetrischen Yokes bieten sowohl an Öffnungs- als auch Endstellungen effizienten Betrieb.



Schräge (oder geneigte) Yokes haben einen Drehmomentvorteil in Anwendungen, wo ein höheres Öffnungsmoment erforderlich ist, um die Armatur aus ihrem Sitz zu bewegen, mit weniger kritischen Anforderungen bei der Mittel- oder voll offenen Stellung.



Symmetrisches Yoke



Schräges Yoke

Emerson-Marken für das am häufigsten verwendete Steuerungszubehör:

Digitale Valve Controller:	Fisher®
Stellungsregler:	Fisher®
Regler:	Fisher®
Schalterkästen:	TopWorx
Wireless-Positionsüberwachung:	TopWorx
Magnetventile:	ASCO Numatics™

Weitere ausführliche technische Informationen finden Sie in unserer Online-Dokumentation unter www.Bettis.com/technical-data

Optionen

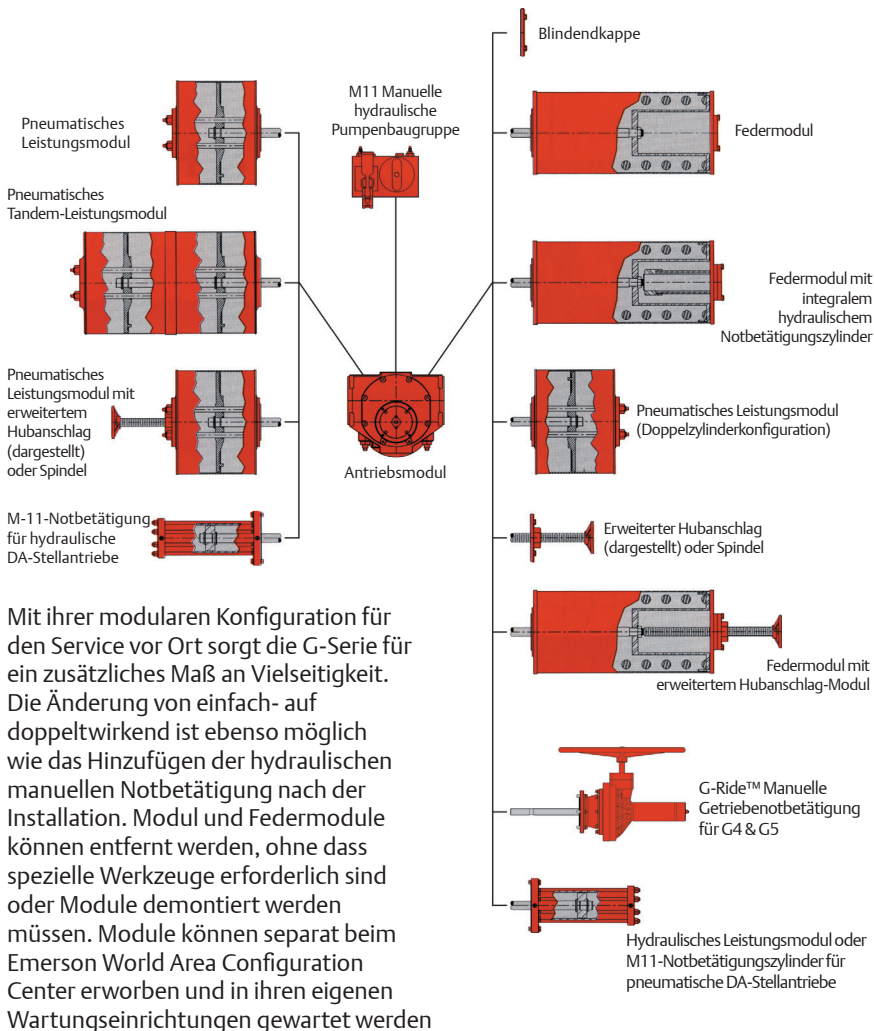
Notbetätigungen

Bettis bietet zahlreiche mechanische und manuelle Notbetätigungen für Modelle der G-Serie an. Die hydraulische Notbetätigung M11 kann entweder mit pneumatischen oder hydraulischen Federrückstellungsmodellen eingesetzt werden. Die manuelle Spindel-Notbetätigung M3 für G1-, G2- und G3-Modelle ist mit oder ohne Handrad verfügbar. G-Ride (dargestellt) ist eine ökonomische, externe, nicht auskuppelbare, mit standardmäßiger Sechskantmutter oder Handrad erhältliche mechanische Notbetätigung für G4- und G5-Federrückstellungsmodelle.



Modulare Vielseitigkeit

- Ermöglicht Online-Wartung vor Ort
- Reduziert die Lagerhaltung



Mit ihrer modularen Konfiguration für den Service vor Ort sorgt die G-Serie für ein zusätzliches Maß an Vielseitigkeit. Die Änderung von einfach- auf doppelwirkend ist ebenso möglich wie das Hinzufügen der hydraulischen manuellen Notbetätigung nach der Installation. Modul und Federmodule können entfernt werden, ohne dass spezielle Werkzeuge erforderlich sind oder Module demontiert werden müssen. Module können separat beim Emerson World Area Configuration Center erworben und in ihren eigenen Wartungseinrichtungen gewartet werden

Hinweis: Die obige Grafik zeigt nicht unbedingt alle modularen Ausrichtungen. Bitte wenden Sie sich an das Werk, wenn Sie zertifizierte dimensionierte Zeichnungen wünschen.

Standards und Zertifizierungen

Stellantriebe der G-Serie von Bettis werden so gefertigt, dass sie die folgenden weltweiten Qualitäts- und Sicherheitsstandards erfüllen:

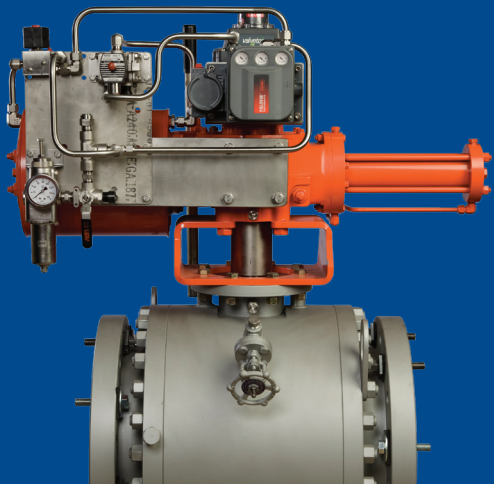


PED/97/23/
EC – Richtlinie
Druckausrüstungen

Shell DEP 2016 Compliance

World's very first complete actuator product line that successfully passed stringent "Shell Endurance Test" per Shell DEP 2016 and EN15714-3 Standard. The test was supervised and monitored by Shell and Lloyd agency throughout and the final result was certified by Shell Projects & Technology PACO Principal Technical Expert.

Download [Shell DEP Acceptance of Endurance Testing](#) on Bettis G-Series webpage.



World Area Configuration Centers (WACC) bieten Unterstützung bei Verkauf, Service und Inbetriebnahme für alle globalen Kunden. Hier finden Sie das nächstgelegene WACC oder Vertriebsbüro:

NORD-/ SÜDAMERIKA

19200 Northwest Freeway
Houston TX 77065
USA
T +1 281 477 4100

Av. Hollingsworth
325 Iporanga Sorocaba
SP 18087-105
Brazil
T +55 15 3413 8888

ASIEN / PAZIFISCHER RAUM

No. 9 Gul Road
#01-02 Singapore 629361
T +65 6777 8211

No. 1 Lai Yuan Road
Wuqing Development Area
Tianjin 301700
P. R. China
T +86 22 8212 3300

MITTLERER OSTEN/ AFRIKA

P. O. Box 17033
Jebel Ali Free Zone
Dubai
T +971 4 811 8100

P. O. Box 10305
Jubail 31961
Saudi Arabia
T +966 3 340 8650

24 Angus Crescent
Longmeadow Business Estate East
P.O. Box 6908 Greenstone
1616 Modderfontein Extension 5
South Africa
T +27 11 451 3700

EUROPA

Holland Fazor 6
Székesfehérvár 8000
Hungary
T +36 22 53 09 50

Strada Biffi 165
29017 Fiorenzuola d'Arda (PC)
Italy
T +39 0523 944 411

Siemensring 112
D-47877 Willich
Germany
T +49 2154 49966 0

This product is only intended for use in large-scale fixed installations excluded from the scope of Directive 2011/65/EU on the restriction of the use of certain hazardous substances in electrical and electronic equipment (RoHS 2).

Die komplette Liste befindet sich auf
www.emerson.com/actuationtechnologieslocations
Oder schreiben Sie uns info.actuationtechnologies@emerson.com

©2018 Emerson. Alle Rechte vorbehalten.

Das Emerson - Logo ist eine Handels- und Servicemarke der Emerson Electric Co. Bettis™ ist eine Marke einer der Mitglieder der Emerson Familie. Alle anderen Marken sind Eigentum der entsprechenden Eigner.