

# Actionneurs hydrauliques et pneumatiques Série G

Les solutions d'automatisation de vannes dernière génération



**BETTIS™**

  
**EMERSON™**

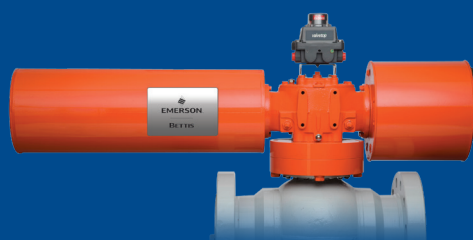


Bettis Série G  
avec transmetteur sans fil

**Emerson – Actuation Technologies définit les normes en matière d'innovation et de qualité de l'automatisation de vannes pneumatiques et hydrauliques.**

**Les actionneurs Bettis Série G sont légers, efficaces, fiables et tous dans un pack modulaire, compact.**

**La Série G est disponible avec arcade symétrique ou dissymétrique selon vos exigences d'exploitation**



Bettis Série G  
avec positionneur Topworx

## Design et construction

Emerson- Actuation Technologies est le pionnier de l'innovation en matière d'actionnement de vannes depuis plus de 55 ans. Notre vaste palette de produits, nos normes de qualité élevées et nos performances attestées font de nous le partenaire de choix idéal pour une automatisation fiable des vannes. Un large panel d'industries, dont le pétrole et le gaz, la chimie, le raffinage, les pâtes et papiers, les déchets et eaux usées, la production d'énergie, le nucléaire et d'autres encore font toutes confiance à la marque Bettis d'Emerson.

Les actionneurs pneumatiques et hydrauliques Série G apportent à nos clients du monde entier ce qui se fait de mieux en matière d'actionnement des vannes. Il s'agit là d'un moyen absolument unique et fiable d'exploiter des vannes sphériques, vannes papillons et robinets à tournant munis de fentes d'aération, registres et autres mécanismes de rotation à 90 degrés. Les actionneurs Série G sont assortis d'une garantie matières et main d'œuvre de cinq ans, la meilleure du secteur.

### CARACTERISTIQUES ET APPLICATIONS DE LA SERIE G

- Conformés à la norme PED 97/23/CE, les actionneurs répondent aux exigences strictes des équipements sous pression.
- Les actionneurs de la Série G satisfont aux spécifications IP66 et IP67M du test de submersion et de déluge d'eau à haute pression. Celui-ci offre une protection accrue contre les infiltrations d'eau et la corrosion.
- Ce type d'actionneur convient aux applications exigeantes d'un environnement SIL.
- Déclinée aussi bien en modèles à rappel par ressort que double effet, la Série G peut fonctionner avec arcade symétrique ou dissymétrique.
- La Série G propose de multiples configurations et sa conception modulaire permet une maintenance sur place efficace ainsi que des coûts réduits de possession des stocks.
- L'actionneur optimise la position du centre de gravité pour être plus léger et plus compact que les autres actionneurs ayant un couple de sortie équivalent (1/3 plus léger et moitié plus petit).
- La Série G dispose de modules interchangeables de commande et à ressort permettant l'inversion rapide du mode de sécurité "tout ou rien".
- 5 ans de garantie.



## Plages de fonctionnement

La Série G affiche des couples de sortie garantis supérieurs à 3 000 000 lb-in (339 000 Nm) pour les modèles à rappel par ressort et de 12 581 à 6 000 000 lb-in (1420 – 678 000 Nm) pour les modèles double effet.

Pressions de service:

- Pneumatiques – 40-220 psig (3-14 bars)
- Hydrauliques – jusqu'à 5000 psig (345 bars)

Températures de service cycle standard et élevé (version -33) de -20° F à +200° F (de -29° C à +93° C).

Versions en option:

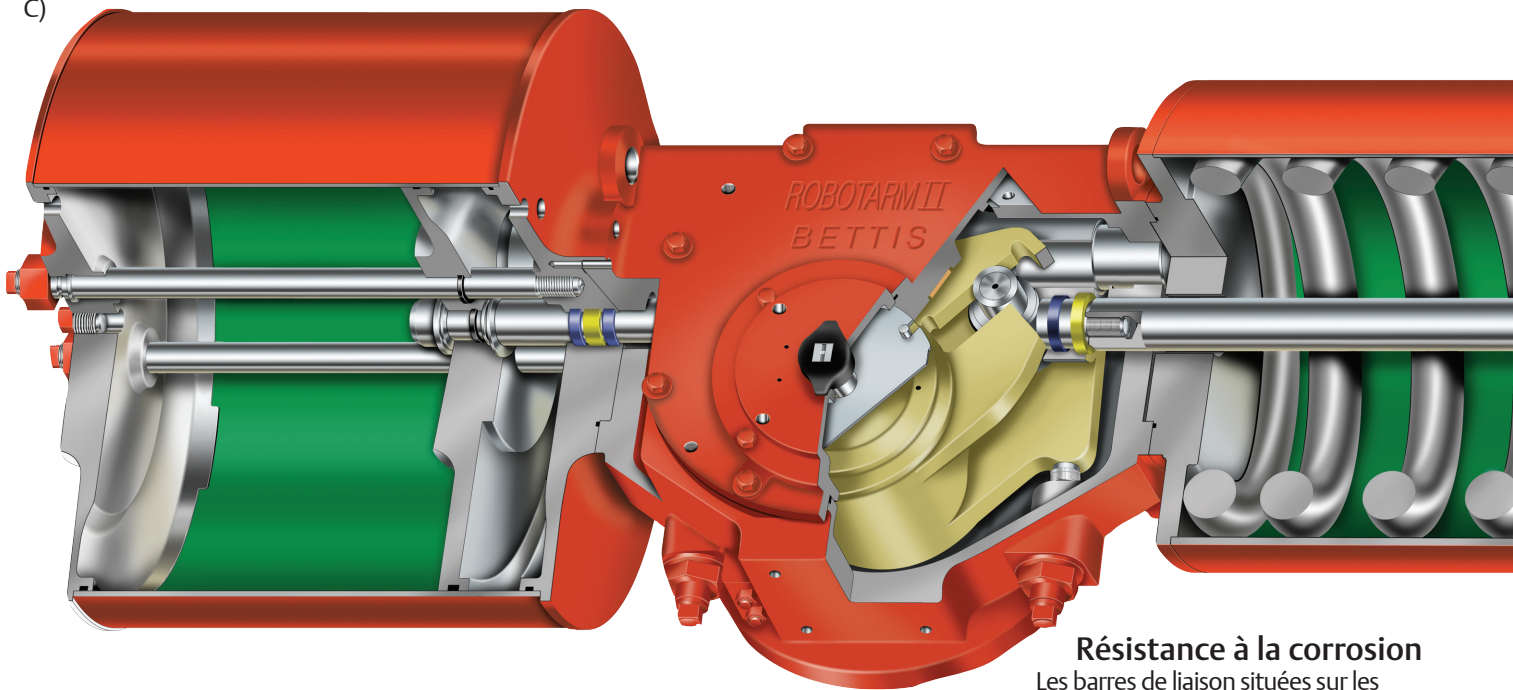
- Hautes températures (version -10) de 0° F à +350° F (de -18° C à +177° C)
- Basses températures (version -11) de -40° F à +150° F (de -40° C à +66° C)

**Remarque:** la version basses températures est non-PED.

Version basses températures non-PED

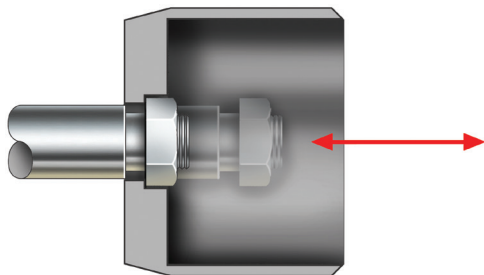
- Pneumatique : de -50° F à +180° F (de -46° C à +82° C)
- Hydraulique : de -50° F à +200° F (de -46° C à +93° C)

C)



## Sécurité assurée

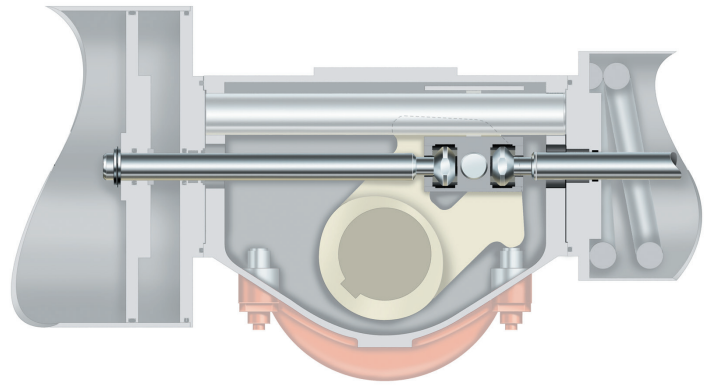
Le dispositif breveté Tension-Lok™ bloque efficacement le module à ressort afin de permettre son retrait et son installation en toute sécurité, en éliminant le risque de relâchement accidentel de la tension du ressort.



Tension-Lok™

## Usure réduite

Le dispositif de connexion bloc guide/tige de piston Power-Swivl™ compense toute flexion en charge latérale et réduit l'usure. Des paliers à joints lubrifiés protègent les composants coulissants et rotatifs.



Power-Swivl™

## Résistance à la corrosion

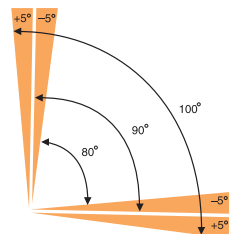
Les barres de liaison situées sur les modules pneumatiques sont résistantes à la corrosion et leurs surfaces internes et externes ont reçu un revêtement de protection contre les environnements difficiles.

## Étanchéité optimale

Grâce aux contrôles d'évents de modules d'entraînement doubles, aux joints de reniflard, à une étanchéité intégralement assurée par des joints toriques et non statiques, la Série G empêche les pénétrations d'eau et les fuites dans l'environnement.

## Fins de course bidirectionnelles

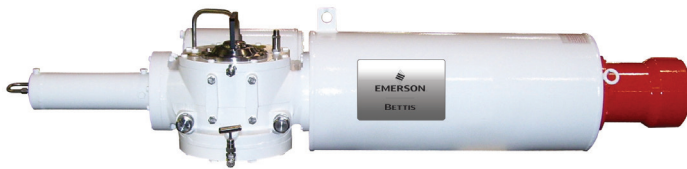
Réglables de 80° à 100° de la course totale de la vanne, les fins de course bidirectionnelles intégrées contribuent à prolonger l'intégrité du siège de vanne.



## Autres solutions de la Série G

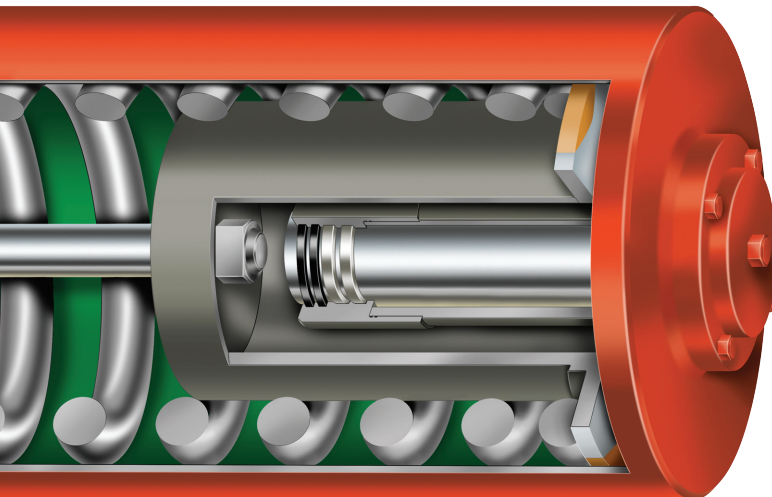
### Série GS

Les actionneurs de marque Bettis ont depuis longtemps le vent en poupe dans les milieux marins. Les actionneurs de la Série GS conviennent très bien à la zone d'action des vagues, au riser (tube prolongateur) et autres applications offshore à sécurité intrinsèque. Ils sont disponibles avec des systèmes d'intervention par scaphandrier ou véhicules télécommandés (ROV).



### Série NG

Conformes IEEE 382 il y a déjà plus de 40 ans, les actionneurs Bettis ont peut-être été les tout premiers à obtenir le feu vert pour les applications nucléaires. Les actionneurs Série NG ont été testés de manière indépendante concernant les accidents de perte de réfrigérant (LOCA), les phénomènes sismiques et divers processus de vieillissement requis pour satisfaire aux critères actuels d'aptitude nucléaire.



### Série GH

Les actionneurs Série GH délivrent des pressions maximales de service (PMS) particulièrement élevées requises dans certains environnements. Ils sont disponibles dans des configurations à arcade dissymétrique (modèle GHC) ou symétrique (GH) pour les projets à sécurité intrinsèque à rappel par ressort. Un ressort SR0 est disponible en option pour les couples très élevés de début et de fin de course du ressort.

### Niveau d'intégrité de sécurité (SIL)

Les actionneurs Bettis Série G sont utilisés dans les applications SIL exigeantes. Ils possèdent un rapport FMEDA (Failure Modes and Effects Diagnostics Analysis) établi par Exida.com et certifiant leur aptitude SIL. L'ajout du contrôleur FIELDVUE™ certifié TÜV de Fisher permet à un actionneur Série G d'être testé en course partielle et de vérifier en continu son bon état de marche, le rendant ainsi apte au contrôle d'éléments de commande finaux dans des applications de type SIL 1, 2 ou 3.

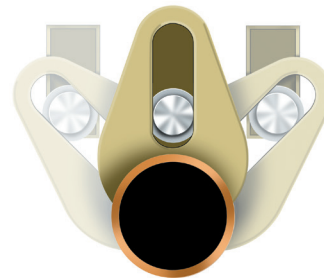
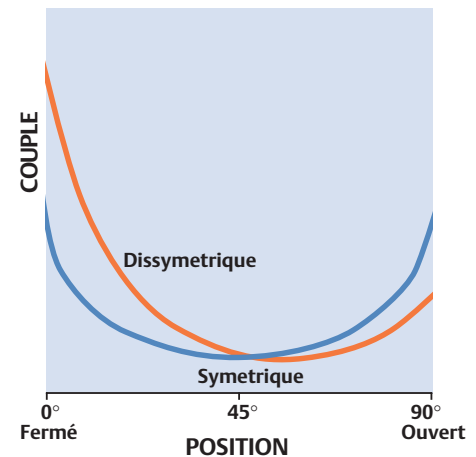
### Vérin à vis disponible pour les modèles G1, G2 et G3

Bettis propose diverses commandes de secours manuelles et mécaniques pour les modèles de la Série G. La commande de secours hydraulique M11 est utilisable avec des modèles hydrauliques ou pneumatiques à rappel par ressort. La commande de secours manuelle à vérin à vis M3 pour modèles G1, G2 et G3 est disponible avec ou sans volant de manœuvre.

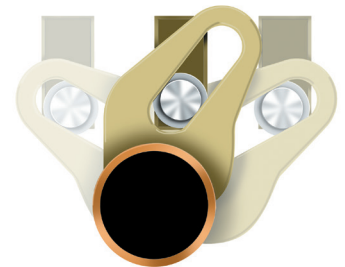
### Arcades symétriques ou dissymétriques

Les actionneurs Bettis Série G sont disponibles munis d'arcades symétriques ou dissymétriques. Les arcades symétriques classiques permettent un fonctionnement efficace aux positions de rupture et de fin. Les arcades dissymétriques (ou inclinées) présentent un

avantage de couple dans les applications nécessitant un couple de rupture élevé pour décoincer la vanne, avec des positions de service ou d'ouverture complète moins critiques.



Arcade symétrique



Arcade dissymétrique

### Accessoires de contrôle les plus courants de marque Emerson:

<b>Contrôleurs numériques de vannes :</b>	Fisher®
<b>Positionneurs:</b>	Fisher®
<b>Régulateurs:</b>	Fisher®
<b>Boîtiers fin de course:</b>	TopWorx
<b>Indicateur de position sans fil:</b>	TopWorx
<b>Electrovannes:</b>	ASCO Numatics™

Pour plus d'informations techniques, voir notre documentation en ligne à l'adresse [www.Bettis.com/technical-data](http://www.Bettis.com/technical-data)

# Options

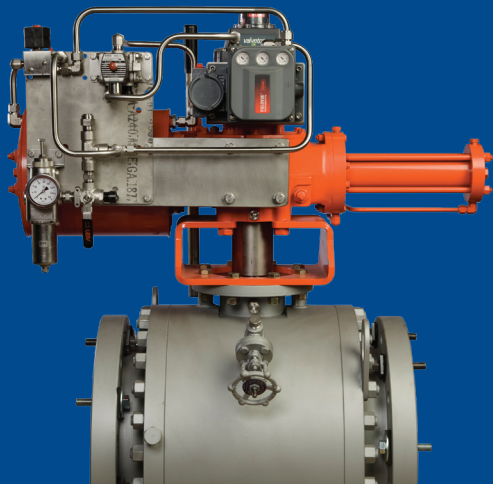
## Commandes de secours

Bettis propose diverses commandes de secours manuelles et mécaniques dédiées aux modèles de la Série G. La commande de secours hydraulique M11 est utilisable avec des modèles hydrauliques ou pneumatiques à rappel par ressort. La commande de secours manuelle à vérin à vis M3 pour modèles G1, G2 et G3 est disponible avec ou sans volant de manœuvre. G-Ride (illustration) est une commande de secours externe, mécanique, non débrayable, économique, pour modèles à rappel par ressort G4 et G5, avec volant de manœuvre ou écrou hexagonal standard.



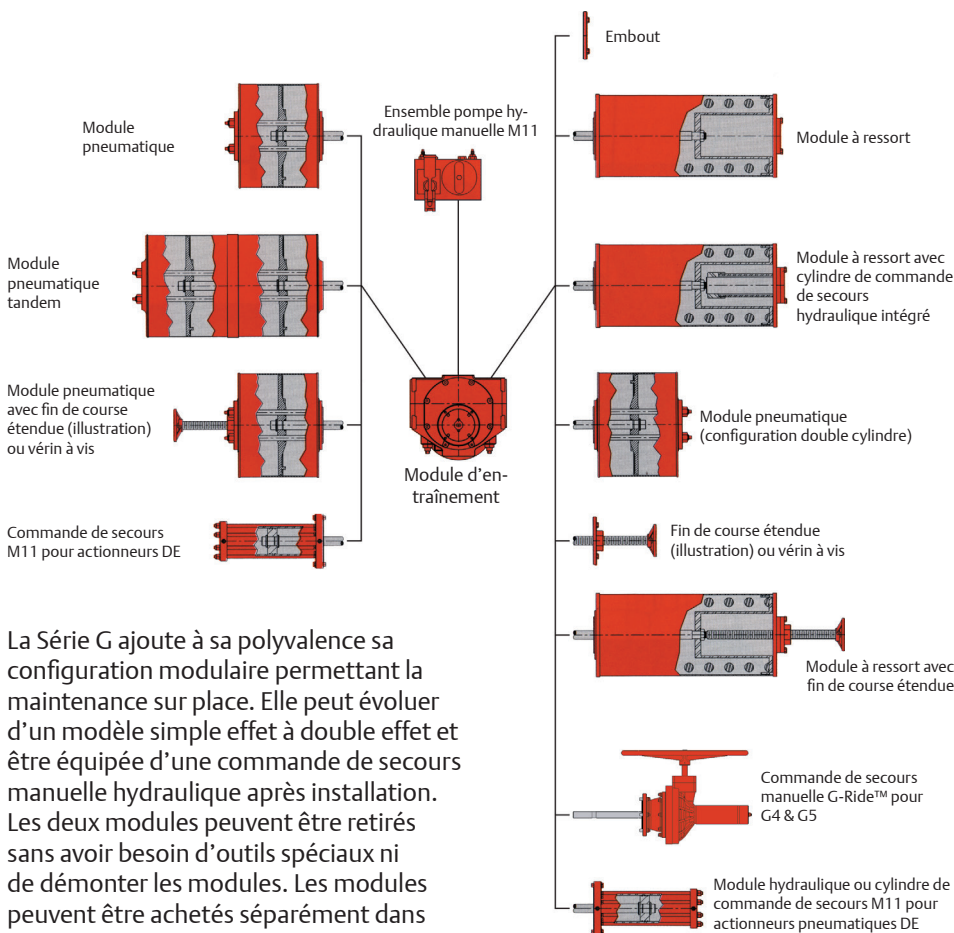
## Packs automatisés

Bettis propose des systèmes complets d'exploitation et de commande de vannes. Dans nos World Area Configuration Centers (WACC), nous associons actionneur Série G, dispositifs de commande et vanne au sein d'un seul et même système. Nous pouvons intégrer une offre complète d'options de contrôle, dont l'architecture numérique d'usine PlantWeb® de niveau mondial. Nous proposons également BettiSystems™, des packs de commande préconçus et documentés, disponibles dans nos centres WACC et permettant de réduire les délais de réalisation, de simplifier le processus d'achat et de faciliter l'installation.



# Polyvalence modulaire

- Permet la maintenance directe sur place
- Réduit les stocks



La Série G ajoute à sa polyvalence sa configuration modulaire permettant la maintenance sur place. Elle peut évoluer d'un modèle simple effet à double effet et être équipée d'une commande de secours manuelle hydraulique après installation. Les deux modules peuvent être retirés sans avoir besoin d'outils spéciaux ni de démonter les modules. Les modules peuvent être achetés séparément dans un centre Emerson World Configuration Center et entretenus ou réparés dans votre propre atelier de maintenance.

**Remarque:** le graphique ci-dessus ne présente pas nécessairement toutes les possibilités de modularité. Contactez l'usine pour obtenir des plans cotés certifiés.

## NORMES ET CERTIFICATIONS

Les actionneurs Bettis G sont fabriqués dans le respect des normes de sécurité et de qualité mondiales suivantes:



PED/97/23/  
EC – Directive  
Equipements sous  
pression

## SHELL DEP 2016 COMPLIANCE

World's very first complete actuator product line that successfully passed stringent "Shell Endurance Test" per Shell DEP 2016 and EN15714-3 Standard. The test was supervised and monitored by Shell and Lloyd agency throughout and the final result was certified by Shell Projects & Technology PACO Principal Technical Expert.

Download [Shell DEP Acceptance of Endurance Testing](#) on Bettis G-Series webpage.

**World Area Configuration Centers (WACC) offer sales support, service, inventory and commissioning to our global customers. Choose the WACC or sales office nearest you:**

***NORTH & SOUTH AMERICA***

19200 Northwest Freeway  
Houston TX 77065  
USA  
T +1 281 477 4100

Av. Hollingsworth  
325 Iporanga Sorocaba  
SP 18087-105  
Brazil  
T +55 15 3413 8888

***ASIA PACIFIC***

No. 9 Gul Road  
#01-02 Singapore 629361  
T +65 6777 8211

No. 1 Lai Yuan Road  
Wuqing Development Area  
Tianjin 301700  
P. R. China  
T +86 22 8212 3300

***MIDDLE EAST & AFRICA***

P. O. Box 17033  
Jebel Ali Free Zone  
Dubai  
T +971 4 811 8100

P. O. Box 10305  
Jubail 31961  
Saudi Arabia  
T +966 3 340 8650

24 Angus Crescent  
Longmeadow Business Estate East  
P.O. Box 6908 Greenstone  
1616 Modderfontein Extension 5  
South Africa  
T +27 11 451 3700

***EUROPE***

Holland Fasor 6  
Székesfehérvár 8000  
Hungary  
T +36 22 53 09 50

Strada Biffi 165  
29017 Fiorenzuola d'Arda (PC)  
Italy  
T +39 0523 944 411

This product is only intended for use in large-scale fixed installations excluded from the scope of Directive 2011/65/EU on the restriction of the use of certain hazardous substances in electrical and electronic equipment (RoHS 2).

For complete list of sales and manufacturing sites, please visit [www.emerson.com/actuationtechnologieslocations](http://www.emerson.com/actuationtechnologieslocations) or contact us at [info.actuationtechnologies@emerson.com](mailto:info.actuationtechnologies@emerson.com)

©2018 Emerson. All rights reserved.

The Emerson logo is a trademark and service mark of Emerson Electric Co. Bettis™ is a mark of the Emerson family of companies. All other marks are property of their respective owners.