

Trasmettitori di livello DP e sistemi di separatore 1199 Rosemount™



Applicazioni

- Livello, portata, pressione, interfaccia, densità
- Temperature estremamente alte e basse
- Processi corrosivi, intasanti o viscosi
- Requisiti igienici
- Connessioni al processo speciali

Tecnologie innovative, affidabili e di comprovata efficacia

Accesso ai dati quando necessario grazie agli asset tag

I nuovi dispositivi vengono consegnati con un asset tag con codice QR univoco che consente di accedere a dati serializzati direttamente dal dispositivo. Grazie a questa funzionalità è possibile:

- Accedere a disegni, schemi, documentazione tecnica e dati per risoluzione dei problemi dei dispositivi nel proprio account MyEmerson.
- Ridurre la durata media delle riparazioni e garantire l'efficienza.
- Essere certi di individuare il dispositivo corretto.
- Eliminare il lungo processo di individuazione e trascrizione delle targhette dati per visualizzare le informazioni sull'asset.

Trasmettitori di livello Rosemount

I trasmettitori di livello combinano l'altissima qualità degli strumenti di pressione Rosemount con separatori per montaggio diretto in un unico numero di modello integrato.

Sommario

Tecnologie innovative, affidabili e di comprovata efficacia	2
Sistema di sensori remoti dell'elettronica (ERS™) 3051S Rosemount.....	6
Trasmettitore di livello scalabile™ 3051S Rosemount.....	27
Separatori per Rosemount 3051SAL.....	42
Dati per l'ordinazione del trasmettitore di livello 3051L Rosemount.....	67
Trasmettitore di livello per liquidi 2051L Rosemount.....	80
Dati per l'ordinazione di sistemi di separatore per montaggio diretto.....	90
Dati per l'ordinazione di sistemi di separatori per montaggio remoto.....	96
Separatori flangiati.....	103
Separatori filettati.....	130
Separatori igienici.....	136
Separatori specializzati.....	151
Caratteristiche tecniche.....	161
Certificazioni di prodotto.....	184
Disegni d'approvazione.....	229

Trasmettitori di livello 3051SAL, 3051L e 2051L Rosemount

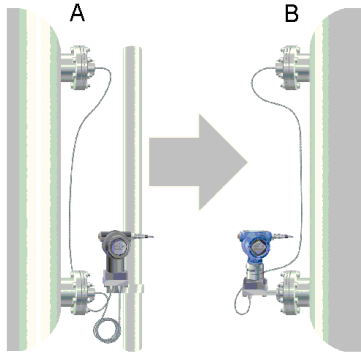


- La migliore affidabilità della categoria fra i sistemi completamente saldati
- Configurazioni wireless per un innovativo accesso ai dati
- Connessione a praticamente qualsiasi processo grazie all'ampia offerta di connessioni al processo, fluidi di riempimento, connessioni per montaggio diretto o capillari e materiali
- Quantificazione e ottimizzazione delle prestazioni totali del sistema con l'opzione QZ

Ottimizzazione dei risultati con i gruppi Tuned-System™ Rosemount

I gruppi Tuned-System Rosemount utilizzano un separatore per montaggio diretto sulla connessione di alta pressione e un collegamento per montaggio remoto (capillare) sulla connessione di bassa pressione. Tale soluzione migliora le prestazioni complessive e l'installazione rispetto ad un sistema di separatori bilanciato tradizionale.

Figura 1: Confronto tra sistema bilanciato e Tuned-System

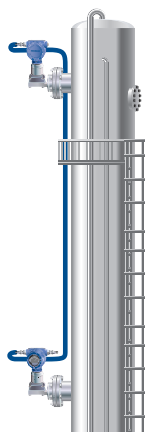


- A. Sistema bilanciato con due capillari di uguale lunghezza
- B. Gruppo Tuned-System con montaggio diretto più capillare

- Riduzione dei costi d'installazione del 20 per cento grazie all'eliminazione di capillari in eccesso e bulloneria di montaggio del trasmettitore
- Miglioramento delle prestazioni fino al 30 per cento
- Miglioramento dei tempi di risposta fino all'80 per cento
- Riduzione del rischio con rapporti sulle prestazioni quantificati sin dall'inizio

Sistema di sensori remoti dell'elettronica (ERS)™ 3051S Rosemount

Il sistema ERS 3051S Rosemount è un'architettura di livello DP digitale che collega elettronicamente due sensori di pressione 3051S Rosemount. I sensori di pressione sono sincronizzati su un unico circuito di alimentazione in cui i valori di pressione differenziale, livello e volume vengono calcolati e trasmessi per mezzo di un segnale HART® 4-20 mA a due fili standard.



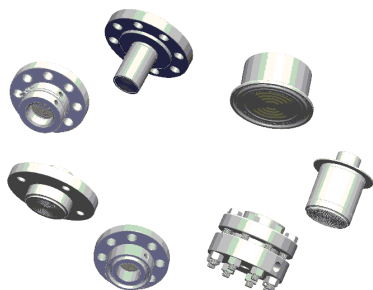
Aggiornamento digitale ad una tecnologia comprovata

- Miglioramento del 90 per cento del tempo di risposta
- Eliminazione degli effetti della temperatura e della deriva di misura
- Funzionalità a più variabili, che comprendono DP, P_{LO}, P_{HI}, volume e livello
- Tecnologia comprovata del sensore 3051S Rosemount

Semplificazione delle procedure di installazione e manutenzione

- Eliminazione di rami asciutti o bagnati
- Facilità di installazione senza bisogno di isolamento e tracciatura elettrica
- Manutenzione e risoluzione dei problemi proattive grazie ad allarmi e diagnostica dei sensori
- Inventario semplificato grazie all'utilizzo di sensori e cavi standard

Sistemi di separatori 1199 Rosemount



I sistemi di separatori forniscono misure di pressione di processo affidabili e impediscono il contatto fra il mezzo di trasporto del processo e la membrana del trasmettitore. I sistemi di trasmettitore/separatore sono consigliabili nei casi seguenti:

- La temperatura di processo non rientra nei campi di esercizio del trasmettitore.
- Il processo è corrosivo e/o richiede specifici materiali da costruzione inusuali.
- Il processo contiene solidi in sospensione oppure è viscoso e a rischio di ostruzioni nelle connessioni.
- L'applicazione richiede l'uso di connessioni igieniche per montaggio a incasso che facilitino il servizio dei sistemi CIP/SIP.
- È richiesta facilità di pulizia del processo dalle connessioni per evitare la contaminazione fra batch successivi.

Flessibilità applicativa

- Connessioni al processo flangiate, filettate e igieniche
- Conformità a norme di settore quali EN 1092-1, ASME B16.5, JIS B2238, ASME B1.20.1, EN 10226-1, GOST 33259-15, ISO 228-1
- Ampia gamma di applicazioni su fluidi di riempimento, inclusi fluidi per basse temperature, alte temperature e di grado igienico e alimentare
- Tre diversi diametri dei capillari per ottimizzare l'accuratezza e il tempo di risposta
- Vari rivestimenti del separatore per applicazioni difficili, incluse la corrosione e la permeazione di idrogeno

Costruzione affidabile del sistema

- Design saldato senza connessioni filettate
- A prova di tenuta di elio al 100%
- Sistema a tenuta stagna e privo di aria, che rimane stabile nel tempo, grazie ad avanzate tecniche di produzione

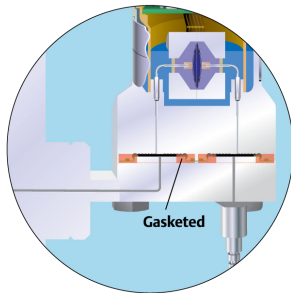
- Funzionamento affidabile in applicazioni su vuoto totale

Design robusto del separatore

- Spire di appoggio sulla membrana per proteggere l'integrità del separatore
- Separatori incassati per ridurre il rischio di danni causati da movimentazione

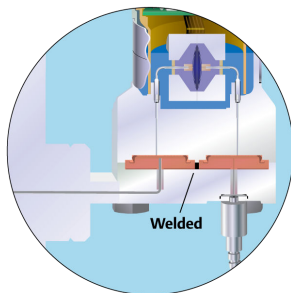
Opzioni di configurazione del sistema di separatore

Figura 2: Configurazione riparabile tramite saldatura



- Tutti i punti di connessione realizzati tramite saldatura, a eccezione della guarnizione fra il modulo sensore e la flangia del trasmettitore
- Trasmettitore riutilizzabile dopo un intervento di riparazione

Figura 3: Configurazione completamente saldata (vuoto)



- Tutti i punti di connessione realizzati tramite saldatura, compreso il disco saldato sopra le piastre di isolamento del modulo sensore
- Ideale per applicazioni sottovuoto (< 6 psia, 400 mbar-a)
- Sistema di separatorr e trasmettitore non riparabili

Sistema di sensori remoti dell'elettronica (ERS™) 3051S Rosemount



Il sistema ERS 3051S Rosemount è una flessibile architettura HART® 4-20 mA a 2 fili che calcola elettronicamente la pressione differenziale (DP) utilizzando due sensori di pressione collegati tra loro con un cavo elettrico non proprietario.

Le applicazioni ideali per il sistema ERS 3051S Rosemount includono serbatoi alti e colonne di distillazione che normalmente richiedono capillari o primari molto lunghi. Quando è utilizzato in questi tipi di applicazioni, il sistema ERS 3051S Rosemount è in grado di offrire:

- Misure di pressione differenziale più accurate e ripetibili
- Tempo di risposta più rapido
- Installazioni semplificate
- Manutenzione ridotta

Configuratore di prodotto online

Molti prodotti possono essere configurati online utilizzando il Configuratore di prodotto. Per avviare la procedura selezionare il pulsante **Configure (Configura)** oppure visitare il nostro [sito web](#). Le funzioni di logica e di convalida continua integrate in questo strumento consentono di configurare i prodotti con maggiore rapidità e accuratezza.

Caratteristiche tecniche ed opzioni

Per ulteriori dettagli sulle singole configurazioni, fare riferimento alla sezione Caratteristiche tecniche ed opzioni. I materiali, le opzioni o i componenti del prodotto devono essere specificati e selezionati al momento dell'acquisto dell'apparecchiatura. Per ulteriori informazioni, fare riferimento alla sezione Selezione dei materiali.

Corpo di dimensionamento e selezione

Tutti i misuratori di portata Rosemount possono essere dimensionati per soddisfare i requisiti specifici della vostra applicazione nello strumento di dimensionamento e selezione di DP Flow. Questo strumento verificherà se un prodotto selezionato soddisfa i requisiti dell'applicazione, fornisce un confronto tra diversi elementi primari e genera un grafico di confronto dettagliato dell'accuratezza.

Una volta completato il dimensionamento, lo strumento di configurazione aiuterà a creare un codice di modello completo e valido soddisfare i requisiti e includere opzioni o certificazioni aggiuntive.

Ottimizzazione dei tempi di consegna

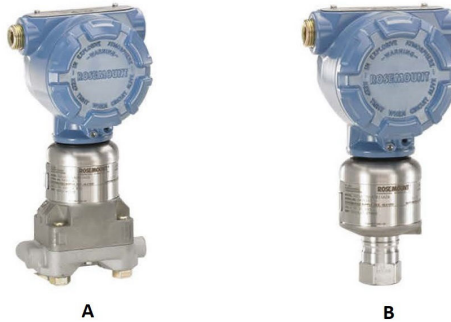
Le opzioni contrassegnate da una stella (★) sono le più comuni e consentono di usufruire di tempi di consegna più rapidi. Le offerte non contrassegnate dalla stella sono soggette a tempi di consegna più lunghi.

Istruzioni per l'ordinazione

Procedura

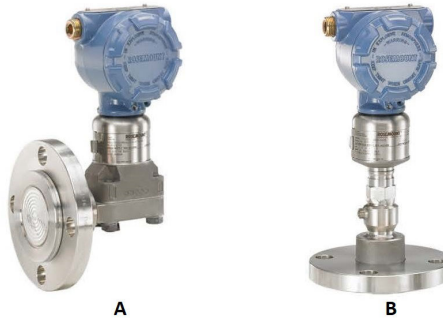
1. Scegliere due modelli di trasmettitore ERS 3051S Rosemount. Può essere una qualsiasi combinazione di modelli Rosemount 3051SAM e Rosemount 3051SAL.

Figura 4: Rosemount 3051 SAM



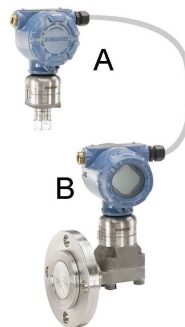
- A. Coplanar
- B. In linea

Figura 5: Rosemount 3051SAL



- A. Coplanar
- B. In linea

2. Decidere quale modello sarà l'ERS primario (terminazione di circuito 4-20 mA e display LCD opzionale) e quale sarà l'ERS secondario. Ciò verrà specificato nel codice del "tipo di configurazione" in ciascun codice di modello.



- A. Secondario
- B. Primario

3. Specificare due numeri di modello completi per la configurazione di interesse.

3051SAM1ST2A2E11A2A

3051SAL1PG4AA1A1020DFF71DA00M5

Trasmettitore 3051SAM Rosemount per applicazioni ERS



- Piattaforme con modulo sensore Coplanar e in linea
- Ampia gamma di connessioni al processo che includono raccordi filettati NPT, flange, manifold e separatori remoti Rosemount
- Disponibile con stabilità di 15 anni e garanzia limitata valida 15 anni

I materiali, le opzioni o i componenti del prodotto devono essere specificati e selezionati dall'acquirente al momento dell'acquisto dell'apparecchiatura.

Componenti del modello richiesti

Modello

Codice	Descrizione
3051SAM	Trasmettitore di misura ERS scalabile

Classe di prestazione

Il sistema ERS 3051S Rosemount offre tre classi di prestazione, Classic, Ultra ed Enhanced, come opzioni di prestazione del sistema ERS. Le classi di prestazione Classic ed Ultra sono adatte per condizioni con pressione statica più bassa e temperatura stabile. La classe di prestazione Enhanced del sistema ERS offre prestazioni migliori su un ampio campo di temperatura (da -40 a 185 °F) e a pressione statica più alta.

Codice	Descrizione	
1	Ultra: accuratezza di span 0,025%, rangedown 200:1, stabilità di 15 anni, garanzia limitata di 15 anni	★
2	Classic: accuratezza di span 0,035%, rangedown 150:1, stabilità di 15 anni	★
4	Prestazioni del sistema ERS Enhanced, stabilità di 15 anni, garanzia limitata di 15 anni	★

Tipo di configurazione

Codice	Descrizione	
P	ERS - primario	★
S	ERS - secondario	★

Tipo di pressione

Codice	Descrizione		
	Modulo	Sensore	
G	Coplanar	Pressione relativa	★
T	In linea	Pressione relativa	★
E	In linea	Pressione assoluta	★
A	Coplanar	Pressione assoluta	

Campo di pressione

Il campo di pressione deve essere specificato in base alla pressione statica massima, non in base alla pressione differenziale.

Codice	Descrizione				
	Coplanar, pressione relativa	In linea, pressione relativa	In linea, pressione assoluta	Coplanar, pressione assoluta	
1A	N/A	Da -14,7 a 30 psig (da -1,01 a 2,06 bar)	Da 0 a 30 psia (da 0 a 2,06 bar)	Da 0 a 30 psia (da 0 a 2,06 bar)	★
2A	Da -250 a 250 inH ₂ O (da -621,60 a 621,60 mbar)	Da -14,7 a 150 psig (da -1,01 a 10,34 bar)	Da 0 a 150 psia (da 0 a 10,34 bar)	Da 0 a 150 psia (da 0 a 10,34 bar)	★
3A	Da -393 a 1.000 inH ₂ O (da -0,97 a 2,48 bar)	Da -14,7 a 800 psig (da -1,01 a 55,15 bar)	Da 0 a 800 psia (da 0 a 55,15 bar)	Da 0 a 800 psia (da 0 a 55,15 bar)	★
4A	Da -14,2 a 300 psig (da -0,97 a 20,68 bar)	Da -14,7 a 4.000 psig (da -1,01 a 275,79 bar)	Da 0 a 4.000 psia (da 0 a 275,79 bar)	Da 0 a 4.000 psia (da 0 a 275,79 bar)	★
5A	Da -14,2 a 2.000 psig (da -0,97 a 137,89 bar)	Da -14,7 a 10.000 psig (da -1,01 a 689,47 bar)	Da 0 a 10.000 psia (da 0 a 689,47 bar)	N/A	★

Separatore

Codice	Descrizione	
2 ⁽¹⁾	Acciaio inossidabile 316L	★
3 ⁽¹⁾	Lega C-276	★
4 ⁽¹⁾⁽²⁾	Lega 400	
5 ⁽²⁾⁽³⁾	Tantalio	
6 ⁽¹⁾⁽²⁾	Lega 400 placcata in oro (include o-ring in PTFE caricato in grafite)	
7 ⁽¹⁾⁽²⁾	Acciaio inossidabile 316L placcato in oro	

(1) I materiali di costruzione sono conformi ai requisiti metallurgici evidenziati nella norma NACE MR 0175/ISO 15156 per ambienti di produzione di petrolio "sour". Determinati materiali sono soggetti a limiti ambientali. Per i dettagli, consultare la norma più recente. Alcuni materiali selezionati sono conformi anche alla norma NACE MR 0103 per ambienti di raffinazione "sour". Utilizzare il codice d'ordine Q15 o Q25 per ricevere un certificato NACE.

(2) Non disponibile con il codice sensore/modulo di pressione T o E.

(3) Il separatore in tantalio è disponibile solo con il codice sensore/modulo di pressione G.

Connessione al processo

Codice	Descrizione		
	Tipo di modulo Coplanar	Tipo di modulo in linea	
A11 ⁽¹⁾	Montaggio su manifold 305 Rosemount	Montaggio su manifold 306 Rosemount	★

Codice	Descrizione		
	Tipo di modulo Coplanar	Tipo di modulo in linea	
A12 ⁽¹⁾	Montaggio su manifold 304 Rosemount o AMF con flangia tradizionale in acciaio inossidabile	Montaggio del manifold AMF su connessione al processo femmina da ½-14 NPT	★
A15 ⁽¹⁾	Montaggio su manifold 304 Rosemount o AMF con flangia tradizionale in acciaio inossidabile con fori di sfiato in lega C-276	N/A	★
A22 ⁽¹⁾	Montaggio su manifold 304 Rosemount o AMF con flangia Coplanar in acciaio inossidabile	N/A	★
B11 ⁽¹⁾⁽²⁾	Montaggio su un separatore remoto Rosemount con flangia del trasmettitore in acciaio inossidabile	Montaggio su un separatore remoto Rosemount	★
E11	Flangia Coplanar (acciaio al carbonio), ¼-18 NPT, fori di sfiato in acciaio inossidabile 316	½-14 NPT femmina	★
E12	Flangia Coplanar (acciaio inossidabile), ¼-18 NPT, fori di sfiato in acciaio inossidabile 316	N/A	★
E13 ⁽³⁾	Flangia Coplanar (C-276 fusa), ¼-18 NPT, fori di sfiato in lega C-276	N/A	★
E14	Flangia Coplanar (lega 400 fusa), ¼-18 NPT, fori di sfiato in lega 400/K-500	N/A	★
E15 ⁽³⁾	Flangia Coplanar (acciaio inossidabile), ¼-18 NPT, fori di sfiato in lega C-276	N/A	★
E16 ⁽³⁾	Flangia Coplanar (acciaio al carbonio), ¼-18 NPT, fori di sfiato in lega C-276	N/A	★
E21	Flangia Coplanar (acciaio al carbonio), RC ¼, fori di sfiato in acciaio inossidabile 316	N/A	★
E22	Flangia Coplanar (acciaio inossidabile), RC ¼, fori di sfiato in acciaio inossidabile 316	N/A	★
E23 ⁽³⁾	Flangia Coplanar (lega C-276 fusa), RC ¼, fori di sfiato in lega C-276	N/A	★
E24	Flangia Coplanar (lega 400 fusa), RC ¼, fori di sfiato in lega 400/K-500	N/A	★
E25 ⁽³⁾	Flangia Coplanar (acciaio inossidabile), RC ¼, fori di sfiato in lega C-276	N/A	★
E26 ⁽³⁾	Flangia Coplanar (acciaio al carbonio), RC ¼, fori di sfiato in lega C-276	N/A	★
F12	Flangia tradizionale (acciaio inossidabile), ¼-18 NPT, fori di sfiato in acciaio inossidabile 316	N/A	★
F13 ⁽³⁾	Flangia tradizionale (lega C-276 fusa), ¼-18 NPT, fori di sfiato in lega C-276	N/A	★
F14	Flangia tradizionale (lega 400 fusa), ¼-18 NPT, fori di sfiato in lega 400/K-500	N/A	★
F15 ⁽³⁾	Flangia tradizionale (acciaio inossidabile), ¼-18 NPT, fori di sfiato in lega C-276	N/A	★
F22	Flangia tradizionale (acciaio inossidabile), RC ¼, fori di sfiato in acciaio inossidabile 316	N/A	★
F23 ⁽³⁾	Flangia tradizionale (lega C-276 fusa), RC ¼, fori di sfiato in lega C-276	N/A	★
F24	Flangia tradizionale (lega 400 fusa), RC ¼, fori di sfiato in lega 400/K500	N/A	★

Codice	Descrizione		
	Tipo di modulo Coplanar	Tipo di modulo in linea	
F25	Flangia tradizionale (acciaio inossidabile), RC ¼, fori di sfiato in lega C-276	N/A	★
F52	Flangia tradizionale conforme a DIN (acciaio inossidabile), ¼-18 NPT, fori di sfiato in acciaio inossidabile 316, bulloni da 7 a 16 in.	N/A	★
G11	Flangia di livello per montaggio verticale (acciaio inossidabile), 2 in. ASME Classe 150, fori di sfiato in acciaio inossidabile 316	G½ A DIN 16288 maschio (solo campi di lavoro 1-4)	★
G12	Flangia di livello per montaggio verticale (acciaio inossidabile), 2 in. ASME Classe 300, fori di sfiato in acciaio inossidabile 316	N/A	★
G21	Flangia di livello per montaggio verticale (acciaio inossidabile), 3 in. ASME Classe 150, fori di sfiato in acciaio inossidabile 316	N/A	★
G22	Flangia di livello per montaggio verticale (acciaio inossidabile), 3 in. ASME Classe 300, fori di sfiato in acciaio inossidabile 316	N/A	★
G31	Flangia di livello per montaggio verticale (acciaio inossidabile), DIN-DN 50 PN 40, fori di sfiato in acciaio inossidabile 316	N/A	★
G41	Flangia di livello per montaggio verticale (acciaio inossidabile), DIN-DN 80 PN 40, fori di sfiato in acciaio inossidabile 316	N/A	★
P11	N/A	Flangia di livello (acciaio inossidabile), 2 in. ASME Classe 150	★
P12	N/A	Flangia di livello (acciaio inossidabile), 2 in. ASME Classe 300	★
P21	N/A	Flangia di livello (acciaio inossidabile), 3 in. ASME Classe 150	★
P22	N/A	Flangia di livello (acciaio inossidabile), 3 in. ASME Classe 300	★
P31	N/A	Flangia di livello (acciaio inossidabile), DIN-DN 50 PN 40	★
F11	Flangia tradizionale (acciaio al carbonio), ¼-18 NPT, fori di sfiato in acciaio inossidabile 316	Flangia strumento non filettata (I-Flange)	
F32	Flangia tradizionale con sfiato in basso (acciaio inossidabile), ¼-18 NPT, fori di sfiato in acciaio inossidabile 316	N/A	
F42	Flangia tradizionale con sfiato in basso (acciaio inossidabile), RC ¼, fori di sfiato in acciaio inossidabile 316	N/A	
F62	Flangia tradizionale conforme a DIN (acciaio inossidabile 316), ¼-18 NPT, fori di sfiato in acciaio inossidabile 316, bulloni M10	N/A	
F72	Flangia tradizionale conforme a DIN (acciaio inossidabile 316), ¼-18 NPT, fori di sfiato in acciaio inossidabile 316, bulloni M12	N/A	

(1) Le voci "montaggio su" sono specificate separatamente e richiedono un numero di modello completo.

(2) Per le caratteristiche di prestazione, rivolgersi a un rappresentante Emerson.

(3) I materiali di costruzione sono conformi ai requisiti metallurgici evidenziati nella norma NACE MR 0175/ISO 15156 per ambienti di produzione di petrolio "sour". Determinati materiali sono soggetti a limiti ambientali. Per i dettagli, consultare la norma più recente. Alcuni materiali selezionati sono conformi anche alla norma NACE MR 0103 per ambienti di raffinazione "sour". Utilizzare il codice d'ordine Q15 o Q25 per ricevere un certificato NACE.

Uscita del trasmettitore

Codice	Descrizione	
A	4-20 mA con segnale digitale basato su protocollo HART®	★

Tipo di custodia

Codice	Descrizione	Materiale	Dimensione entrata conduit	
Custodia per ERS primario - codice tipo di configurazione P				
1A	Custodia PlantWeb™	Alluminio	½-14 NPT	★
1B	Custodia PlantWeb	Alluminio	M20 x 1,5 (CM 20)	★
1J	Custodia PlantWeb	Acciaio inossidabile	½-14 NPT	★
1K	Custodia PlantWeb	Acciaio inossidabile	M20 x 1,5 (CM 20)	★
2E	Scatola di giunzione con uscita display remoto	Alluminio	½-14 NPT	★
2F	Scatola di giunzione con uscita display remoto	Alluminio	M20 x 1,5 (CM 20)	★
2M	Scatola di giunzione con uscita display remoto	Acciaio inossidabile	½-14 NPT	★
1C	Custodia PlantWeb	Alluminio	G½	
1L	Custodia PlantWeb	Acciaio inossidabile	G½	
2G	Scatola di giunzione con uscita display remoto	Alluminio	G½	
Custodia per ERS secondario - codice tipo di configurazione S				
2A	Scatola di giunzione	Alluminio	½-14 NPT	★
2B	Scatola di giunzione	Alluminio	M20 x 1,5 (CM 20)	★
2J	Scatola di giunzione	Acciaio inossidabile	½-14 NPT	★
2C	Scatola di giunzione	Alluminio	G½	

Opzioni aggiuntive

Garanzia del prodotto estesa

Codice	Descrizione	
WR3	Garanzia limitata di 3 anni	★
WR5	Garanzia limitata di 5 anni	★

Cavo di connessione ERS

Codice	Descrizione	
R02	25 ft (7,62 m) di cavo ERS (grigio)	
R05	50 ft (15,2 m) di cavo ERS (grigio)	★
R10	100 ft (30,5 m) di cavo ERS (grigio)	★
R15	150 ft (45,72 m) di cavo ERS (grigio)	★
R20 ⁽¹⁾	200 ft (60,96 m) di cavo ERS (grigio)	
R22 ⁽²⁾	225 ft (68,58 m) di cavo ERS (grigio)	
R30	300 ft (91,44 m) di cavo ERS (grigio)	

Codice	Descrizione
R40	400 ft (121,92 m) di cavo ERS (grigio)
R50	500 ft (152,4 m) di cavo ERS (grigio)
H02	25 ft (7,62 m) di cavo ERS (blu)
H05	50 ft (15,2 m) di cavo ERS (blu)
H10	100 ft (30,5 m) di cavo ERS (blu)
H15	150 ft (45,7 m) di cavo ERS (blu)
H20 ⁽¹⁾	200 ft (60,96 m) di cavo ERS (blu)
H22 ⁽²⁾	225 ft (68,58 m) di cavo ERS (blu)
J02	25 ft (7,62 m) di cavo ERS armato
J05	50 ft (15,2 m) di cavo ERS armato
J07	75 ft (22,8 m) di cavo ERS armato
J10	100 ft (30,5 m) di cavo ERS armato
J12 ⁽²⁾	125 ft (38,1 m) di cavo ERS armato

(1) Distanza massima del cavo per installazioni SIS. Consultare il [Manuale di riferimento dell'ERS 3051S Rosemount](#) per maggiori informazioni.

(2) Distanza massima del cavo per installazioni IS (a sicurezza intrinseca). Altre opzioni potrebbero non essere applicabili a distanze superiori.

Staffa di montaggio

Codice	Descrizione
B1 ⁽¹⁾	Staffa per flangia tradizionale, acciaio al carbonio, su palina da 2 in. ★
B2 ⁽¹⁾	Staffa per flangia tradizionale, acciaio al carbonio, su pannello ★
B3 ⁽¹⁾	Staffa piana per flangia tradizionale, acciaio al carbonio, su palina da 2 in. ★
B4	Staffa, tutto in acciaio inossidabile, su palina da 2 in. e su pannello ★
B7 ⁽¹⁾	Staffa per flangia tradizionale, B1 con bulloni in acciaio inossidabile ★
B8 ⁽¹⁾	Staffa per flangia tradizionale, B2 con bulloni in acciaio inossidabile ★
B9 ⁽¹⁾	Staffa per flangia tradizionale, B3 con bulloni in acciaio inossidabile ★
BA ⁽¹⁾	Staffa per flangia tradizionale, B1, tutto in acciaio inossidabile ★
BC ⁽¹⁾	Staffa per flangia tradizionale, B3, tutto in acciaio inossidabile ★

(1) Non disponibile con codice sensore/modulo di pressione T o E.

Configurazione speciale (software)

Codice	Descrizione
C1 ⁽¹⁾	Configurazione software personalizzata (è necessario compilare il Bollettino tecnico di configurazione) ★
C3	Calibrazione della pressione relativa solo su Rosemount 3051SAM A4 ★
C4 ⁽¹⁾	Livelli di saturazione e di allarme NAMUR, allarme alto ★
C5 ⁽¹⁾	Livelli di saturazione e di allarme NAMUR, allarme basso ★
C6 ⁽¹⁾	Livelli di saturazione e di allarme personalizzati, allarme alto (richiede C1 e Bollettino tecnico di configurazione) ★
C7 ⁽¹⁾	Livelli di saturazione e di allarme personalizzati, allarme basso (richiede C1 e Bollettino tecnico di configurazione) ★

Codice	Descrizione	
C8 ⁽¹⁾	Allarme basso (livelli di saturazione e di allarme Rosemount standard)	★

(1) Non disponibile con codice tipo di configurazione S.

Configurazione speciale (hardware)

Codice	Descrizione	
D2 ⁽¹⁾	Adattatori della flangia da ½-14 NPT	★
D4 ⁽²⁾	Gruppo della vite di messa a terra esterna	★
D5 ⁽¹⁾	Eliminazione di valvole di scarico/sfiato del trasmettitore (installare i tappi)	★
D7 ⁽¹⁾	Flangia Coplanar senza bocche di scarico/sfiato	
D9 ⁽¹⁾	Adattatori della flangia RC ½	

(1) Non disponibile con codice connessione al processo A11.

(2) Questo gruppo è incluso con le opzioni E1, N1, K1, ND, E4, E7, N7, K7, E2, KA, KC, KD, K2, T1, EP e KP.

Certificazioni di prodotto

Codice	Descrizione	
E1	ATEX, a prova di fiamma	★
I1	ATEX, a sicurezza intrinseca	★
N1	ATEX, tipo n	★
K1	ATEX, a prova di fiamma e a sicurezza intrinseca, tipo n, a prova di polvere	★
ND	ATEX, a prova di polvere	★
E4	Giappone, a prova di fiamma	★
E5	USA, a prova di esplosione, a prova di ignizione da polveri	★
I5	USA, a sicurezza intrinseca, Divisione 2	★
K5	USA, a prova di esplosione, a prova di accensione per polveri, a sicurezza intrinseca, Divisione 2	★
E6 ⁽¹⁾	Canada, a prova di esplosione, a prova di ignizione da polveri, Divisione 2	★
I6	Canada, a sicurezza intrinseca	★
K6 ⁽¹⁾	Canada, a prova di esplosione, a prova di accensione per polveri, a sicurezza intrinseca, Divisione 2	★
E7	IECEX, a prova di fiamma	★
I7	IECEX, a sicurezza intrinseca	★
N7	IECEX, tipo n	★
K7	IECEX, a prova di fiamma, a sicurezza intrinseca, tipo n	★
E2	Brasile, a prova di fiamma	★
I2	Brasile, a sicurezza intrinseca	★
K2	Brasile, a prova di fiamma, a sicurezza intrinseca, tipo n	★
E3	Cina, a prova di fiamma	★
I3	Cina, a sicurezza intrinseca, a prova di ignizione da polveri	★
EP	Corea, a prova di fiamma	★
IP	Corea, a sicurezza intrinseca	★
KP	Corea, a prova di fiamma, a sicurezza intrinseca	★

Codice	Descrizione	
EM	Regolamenti tecnici dell'Unione doganale eurasiatica (EAC), a prova di fiamma	★
IM	Regolamenti tecnici dell'Unione doganale euroasiatica (EAC), a sicurezza intrinseca	★
KM	Regolamenti tecnici dell'Unione doganale eurasiatica (EAC), a prova di fiamma, a sicurezza intrinseca	★
KA ⁽¹⁾	ATEX e Canada, a prova di fiamma, a sicurezza intrinseca, Divisione 2	★
KB ⁽¹⁾	USA e Canada, a prova di esplosione, a prova di ignizione da polveri, a sicurezza intrinseca, Divisione 2	★
KC	USA e ATEX, a prova di esplosione, a sicurezza intrinseca, Divisione 2	★
KD ⁽¹⁾	USA, Canada e ATEX, a prova di esplosione, a sicurezza intrinseca	★

(1) Non disponibile con dimensione entrata conduit M20 o G½.

Certificazioni per installazioni a bordo di imbarcazioni

Codice	Descrizione	
SBS	Certificazione tipo ABS (American Bureau of Shipping)	★
EBV (EBC)	Certificazione tipo BV (Bureau Veritas)	★
SDN	Certificazione tipo DNV (Det Norske Veritas)	★
SLL	Certificazione tipo LR (Registro del Lloyd)	★

Certificato di calibrazione

Codice	Descrizione	
Q4	Certificato di calibrazione	★
QP	Certificato di calibrazione e sigillo antimanomissione	★

Certificazione di tracciabilità dei materiali

Codice	Descrizione	
Q8	Certificazione di tracciabilità dei materiali a norma EN 10204 3.1	★

Certificazione di qualità per la sicurezza

Codice	Descrizione	
QT	Certificazione di sicurezza a norma IEC 61508 con certificato dei dati FMEDA	★

Certificato di finitura della superficie

Codice	Descrizione	
Q16	Certificato di finitura della superficie per separatori remoti igienici	★

Rapporti sulle prestazioni del sistema di separatore

Il rapporto QZ quantifica la prestazione dell'intero sistema ERS. Viene fornito un rapporto per ciascun sistema ERS. L'opzione QZ è specificata sul trasmettitore primario (codice tipo di configurazione P).

Codice	Descrizione	
QZ	Rapporto di calcolo delle prestazioni del sistema di separatore remoto	★

Morsettiere

Non disponibile con codice tipo di configurazione S.

Codice	Descrizione	
T1	Terminale di protezione da sovratensioni	★

Fluido di riempimento del sensore

Il fluido di riempimento standard è il silicone.

Codice	Descrizione	
L1	Fluido di riempimento del sensore inerte	★

O-ring

Codice	Descrizione	
L2	O-ring in PTFE caricato in grafite	★

Materiale dei bulloni

Codice	Descrizione	
L4	Bulloni in acciaio inossidabile 316 austenitico	★
L5 ⁽¹⁾	Bulloni ASTM A 193, grado B7M	★
L6	Bulloni in lega K-500	★
L7 ⁽¹⁾	Bulloni ASTM A 453, Classe D, grado 660	★
L8	Bulloni ASTM A 193, Classe 2, grado B8M	★

(1) I materiali di costruzione sono conformi ai requisiti metallurgici evidenziati nella norma NACE MR 0175/ISO 15156 per ambienti di produzione di petrolio "sour". Determinati materiali sono soggetti a limiti ambientali. Per i dettagli, consultare la norma più recente. Alcuni materiali selezionati sono conformi anche alla norma NACE MR 0103 per ambienti di raffinazione "sour". Utilizzare il codice d'ordine Q15 o Q25 per ricevere un certificato NACE.

Tipo di display (solo ERS primario)

Non disponibile con codice tipo di configurazione S.

Codice	Descrizione	
M5	Display LCD PlantWeb™	★
M7 ⁽¹⁾	Interfaccia e display LCD per montaggio remoto, custodia PlantWeb, senza cavo, staffa in acciaio inossidabile	★
M8	Interfaccia e display LCD per montaggio remoto, custodia PlantWeb, cavo da 50 ft (15,2 m), staffa in acciaio inossidabile	★
M9	Interfaccia e display LCD per montaggio remoto, custodia PlantWeb, cavo da 100 ft (30,5 m), staffa in acciaio inossidabile	★

(1) Per i requisiti del cavo, consultare il [Manuale di riferimento](#) del Rosemount 3051S. Rivolgersi a un rappresentante Emerson per ulteriori informazioni.

Test di pressione

Codice	Descrizione
P1	Test idrostatico con certificato

Pulizia speciale

Non disponibile con codice connessione al processo A11.

Codice	Descrizione
P2	Pulizia per servizi speciali
P3	Pulizia per meno di 1 ppm di cloro/fluoro

Certificazione NACE

I materiali di costruzione sono conformi ai requisiti metallurgici previsti dalla norma NACE® MR 0175/ISO 15156 per ambienti di produzione di petrolio "sour".

Determinati materiali sono soggetti a limiti ambientali. Per ulteriori dettagli, consultare le norme più recenti.

Materiali selezionati sono conformi inoltre ai requisiti della norma NACE MR 0103 per ambienti di raffinazione "sour".

Utilizzare il codice d'ordine Q15 o Q25 per ricevere un certificato NACE.

Codice	Descrizione
Q15	Certificato di conformità a NACE MR0175/ISO 15156 per materiali bagnati
Q25	Certificato di conformità a NACE MR0103 per materiali bagnati

Identificazione positiva dei materiali (PMI)

Codice	Descrizione
Q76	Verifica e certificato PMI

Trasmittitore 3051SAL Rosemount per applicazioni ERS



- Trasmittitore integrato e separatore per montaggio diretto in un unico numero di modello
- Ampia gamma di connessioni al processo, compresi separatori remoti flangiati, filettati e igienici
- Disponibile con garanzia limitata di 15 anni

I materiali, le opzioni o i componenti del prodotto devono essere specificati e selezionati dall'acquirente al momento dell'acquisto dell'apparecchiatura.

Il trasmettitore di livello ERS scalabile 3051SAL Rosemount è costituito da tre parti. Per prima cosa, specificare i codici di modello del trasmettitore riportati sotto. Completare il numero di modello specificando tutte le opzioni di interesse come indicato nella sezione Opzioni aggiuntive.

Componenti del modello richiesti

Modello

Codice	Tipo di trasmettitore	
3051SAL	Trasmettitore di livello scalabile	★

Classe di prestazione

Il sistema ERS 3051S Rosemount offre tre classi di prestazione, Classic, Ultra ed Enhanced, come opzioni di prestazione del sistema ERS. Le classi di prestazione Classic ed Ultra sono adatte per condizioni con pressione statica più bassa e temperatura stabile. La classe di prestazione Enhanced del sistema ERS offre prestazioni migliori su un ampio campo di temperatura (da -40 a 185 °F) e a pressione statica più alta.

Codice	Descrizione	
1	Ultra: accuratezza di span 0,055%, rangedown 150:1, garanzia limitata di 15 anni	★
2	Classic: accuratezza di span 0,065%, rangedown 150:1	★
4	Prestazione del sistema ERS Enhanced, garanzia limitata di 15 anni	★

Tipo di configurazione

Codice	Descrizione	
P	ERS - primario	★
S	ERS - secondario	★

Tipo di pressione

Codice	Descrizione		
	Modulo	Sensore	
G	Coplanar	Pressione relativa	★
T	In linea	Pressione relativa	★
E	In linea	Pressione assoluta	★
A	Coplanar	Pressione assoluta	

Campo di pressione

Il campo di pressione deve essere specificato in base alla pressione statica massima, non in base alla pressione differenziale.

Codice	Descrizione				
	Coplanar, pressione relativa	In linea, pressione relativa	In linea, pressione assoluta	Coplanar, pressione assoluta	
1A	N/A	Da -14,7 a 30 psig (da -1,01 a 2,06 bar)	Da 0 a 30 psia (da 0 a 2,06 bar)	Da 0 a 30 psia (da 0 a 2,06 bar)	★
2A	Da -250 a 250 inH ₂ O (da -621,60 a 621,60 mbar)	Da -14,7 a 150 psig (da -1,01 a 10,34 bar)	Da 0 a 150 psia (da 0 a 10,34 bar)	Da 0 a 150 psia (da 0 a 10,34 bar)	★
3A	Da -393 a 1.000 inH ₂ O (da -0,97 a 2,48 bar)	Da -14,7 a 800 psig (da -1,01 a 55,15 bar)	Da 0 a 800 psia (da 0 a 55,15 bar)	Da 0 a 800 psia (da 0 a 55,15 bar)	★
4A	Da -14,2 a 300 psig (da -0,97 a 20,68 bar)	Da -14,7 a 4.000 psig (da -1,01 a 275,79 bar)	Da 0 a 4.000 psia (da 0 a 275,79 bar)	Da 0 a 4.000 psia (da 0 a 275,79 bar)	★

Codice	Descrizione				
	Coplanar, pressione relativa	In linea, pressione relativa	In linea, pressione assoluta	Coplanar, pressione assoluta	
5A	Da -14,2 a 2.000 psig (da -0,97 a 137,89 bar)	Da -14,7 a 10.000 psig (da -1,01 a 689,47 bar)	Da 0 a 10.000 psia (da 0 a 689,47 bar)	N/A	★

Uscita del trasmettitore

Codice	Descrizione	
A	4-20 mA con segnale digitale basato su protocollo HART®	★

Tipo di custodia

Codice	Descrizione	Materiale	Dimensione entrata conduit	
Custodia per ERS primario - codice tipo di configurazione P				
1A	Custodia PlantWeb™	Alluminio	½-14 NPT	★
1B	Custodia PlantWeb	Alluminio	M20 x 1,5 (CM 20)	★
1J	Custodia PlantWeb	Acciaio inossidabile	½-14 NPT	★
1K	Custodia PlantWeb	Acciaio inossidabile	M20 x 1,5 (CM 20)	★
2E	Scatola di giunzione con uscita display remoto	Alluminio	½-14 NPT	★
2F	Scatola di giunzione con uscita display remoto	Alluminio	M20 x 1,5 (CM 20)	★
2M	Scatola di giunzione con uscita display remoto	Acciaio inossidabile	½-14 NPT	★
1C	Custodia PlantWeb	Alluminio	G½	
1L	Custodia PlantWeb	Acciaio inossidabile	G½	
2G	Scatola di giunzione con uscita display remoto	Alluminio	G½	
Custodia per ERS secondario - codice tipo di configurazione S				
2A	Scatola di giunzione	Alluminio	½-14 NPT	★
2B	Scatola di giunzione	Alluminio	M20 x 1,5 (CM 20)	★
2J	Scatola di giunzione	Acciaio inossidabile	½-14 NPT	★
2C	Scatola di giunzione	Alluminio	G½	

Tipo di sistema di separatore

Per maggiori dettagli fare riferimento a Tipo di sistema di separatore nel [Bollettino tecnico](#) dei prodotti di livello DP Rosemount.

Codice	Descrizione		
Tipo di modulo di pressione Coplanar			
1	Sistema di separatore a montaggio diretto singolo	Saldato riparabile	★
2	Sistema di separatore a montaggio diretto singolo	Completamente saldato	★
Tipo di modulo di pressione in linea			
1	Sistema di separatore a montaggio diretto singolo	Completamente saldato	★

Tipo di connessione lato alta pressione

Codice	Descrizione	
Sistema di separatore singolo per montaggio diretto (fra trasmettitore e separatore remoto)		
0	Senza estensione	★
2	Estensione da 2 in. (50 mm)	★
4	Estensione da 4 in. (100 mm)	★
5 ⁽¹⁾	Ottimizzatore termico	★
6 ⁽²⁾	Estensore di portata termica - fluido di riempimento secondario silicone 200	★
7 ⁽²⁾⁽³⁾	Estensore di portata termica - fluido di riempimento secondario SYL THERM™ XLT	★
8 ⁽²⁾	Estensore di portata termica - fluido di riempimento secondario Tri-Therm 300	

(1) La pressione di esercizio massima (MWP) dell'ottimizzatore termico è 4.000 psi (275 bar).

(2) La pressione di esercizio massima dell'estensore di portata termica è 3.750 psi (258,6 bar).

(3) L'uso dell'estensore di portata termica con fluido di riempimento secondario SYL THERM XLT non è consigliato in applicazioni sottovuoto con pressione inferiore a 6 psia (400 mbar-a).

Tipo di connessione lato bassa pressione (connessione pressione di riferimento)

Codice	Tipo di connessione lato bassa pressione (connessione della pressione di riferimento)	
Sistema di separatore a montaggio diretto singolo		
00	Nessuna (sensore di tipo in linea)	★
20	Isolatore in acciaio inossidabile 316L / flangia del trasmettitore in acciaio inossidabile	★
30	Isolatore in lega C-276 / flangia del trasmettitore in acciaio inossidabile	★

Fluido di riempimento del separatore

Codice	Descrizione	Peso specifico a 77 °F (25 °C)	Limiti di temperatura ⁽¹⁾⁽²⁾				Estensore di portata termica ⁽³⁾	
			Senza estensione	Estensione da 2 in. (50 mm)	Estensione da 4" (100 mm)			
D	Silicone 200	0,934	Da -49 a 401 °F (da -45 a 205 °C)			N/A	★	
F	Silicone 200 per applicazioni sottovuoto	0,934	Per l'utilizzo in applicazioni sottovuoto con pressione inferiore a 14,7 psia (1 bar-a), fare riferimento alle curve di pressione del vapore nelle Note tecniche delle specifiche del fluido di riempimento per i prodotti di livello DP Rosemount.				★	
J ⁽⁴⁾	Tri-Therm 300	0,795	Da -40 a 401 °F (da -40 a 205 °C)	Da -40 a 464 °F (da -40 a 240 °C)	Da -40 a 572 °F (da -40 a 300 °C)	N/A	★	
Q ⁽⁴⁾	Tri-Therm 300 per applicazioni sottovuoto	0,795	Per l'utilizzo in applicazioni sottovuoto con pressione inferiore a 14,7 psia (1 bar-a), fare riferimento alle curve di pressione del vapore nelle Note tecniche delle specifiche del fluido di riempimento per i prodotti di livello DP Rosemount.				★	
L	Silicone 704	1,07	Da 32 a 401 °F (da 0 a 205 °C)	Da 32 a 464 °F (da 0 a 240 °C)	Da 32 a 572 °F (da 0 a 300 °C)	Fino a 599 °F (315 °C)	★	
C	Silicone 704 per applicazioni sottovuoto	1,07	Per l'utilizzo in applicazioni sottovuoto con pressione inferiore a 14,7 psia (1 bar-a), fare riferimento alle curve di pressione del vapore nelle Note tecniche delle specifiche del fluido di riempimento per i prodotti di livello DP Rosemount.				★	
R	Silicone 705	1,09	Da 68 a 401 °F (da 20 a 205 °C)	Da 68 a 464 °F (da 20 a 240 °C)	Da 68 a 572 °F (da 20 a 300 °C)	Fino a 698 °F (370 °C)	★	






Codice	Descrizione	Peso specifico a 77 °F (25 °C)	Limiti di temperatura ⁽¹⁾⁽²⁾			
			Senza estensione	Estensione da 2 in. (50 mm)	Estensione da 4" (100 mm)	Estensore di portata termica ⁽³⁾
V	Silicone 705 per applicazioni sottovuoto	1,09	Per l'utilizzo in applicazioni sottovuoto con pressione inferiore a 14,7 psia (1 bar-a), fare riferimento alle curve di pressione del vapore nelle Note tecniche delle specifiche del fluido di riempimento per i prodotti di livello DP Rosemount.			★
A ⁽⁵⁾	SYLTherm™ XLT	0,85	Da -157 a 293 °F (da -105 a 145) °C		N/A	★
H ⁽⁵⁾	Inerte (alocarburanti)	1,85	Da -49 a 320 °F (da -45 a 160 °C)		N/A	★
G ⁽⁴⁾⁽⁶⁾	Glicerina e acqua	1,13	Da 5 a 203 °F (da -15 a 95 °C)		N/A	★
N ⁽⁴⁾⁽⁵⁾	Neobee® M-20	0,94	Da 5 a 401 °F (da -15 a 205 °C)	Da 5 a 437 °F (da -15 a 225 °C)	N/A	★
P ⁽⁴⁾⁽⁶⁾	Glicole propilenico e acqua	1,02	Da 5 a 203 °F (da -15 a 95 °C)		N/A	★
Y ⁽⁷⁾	UltraTherm™ 805	1,20	N/A		Fino a 770 °F (410 °C) ⁽⁸⁾	★
Z ⁽⁷⁾	UltraTherm 805 per applicazioni sottovuoto	1,20	Per l'utilizzo in applicazioni sottovuoto con pressione inferiore a 14,7 psia (1 bar-a), fare riferimento alle curve di pressione del vapore nelle Note tecniche delle specifiche del fluido di riempimento per i prodotti di livello DP Rosemount.			★

Continuare a specificare il numero di modello completo scegliendo un [Tipo di separatore](#) remoto:

- (1) A pressione ambiente di 14,7 psia (1 bar-a) e temperatura ambiente di 70 °F (21 °C). I limiti di temperatura sono ridotti in applicazioni in vuoto e possono essere limitati dal separatore selezionato.
- (2) A causa del trasferimento di calore al trasmettitore, la temperatura di processo massima del trasmettitore verrà diminuita se la temperatura ambiente o di processo supera 185 °F (85 °C). Utilizzare [Instrument Toolkit™](#) per verificare l'applicazione.
- (3) Per tutti i limiti di temperatura ambiente e di processo, fare riferimento a Campo di lavoro della temperatura dell'estensore di portata termica.
- (4) Fluido di riempimento di grado alimentare.
- (5) Per l'utilizzo in applicazioni sottovuoto con pressione inferiore a 14,7 psia (1 bar-a), fare riferimento alle curve di pressione del vapore nella [Nota tecnica](#) delle specifiche del fluido di riempimento per i prodotti di livello DP Rosemount.
- (6) Non adatto per applicazioni sottovuoto.
- (7) Disponibile solo con estensore di portata termica.
- (8) UltraTherm 805 supporta una temperatura di progettazione massima di 850 °F (454 °C). La temperatura di progettazione nominale si riferisce a un uso non continuo con un tempo di esposizione cumulativo inferiore a 12 ore.

Tipo di separatore

Tipo di separatore	Modello	Connessione al processo
	Separatore flangiato a incasso (FF)	2 in./DN 50/50A 3 in./DN 80/80A 4 in./DN 100/100A
	Separatore flangiato con estensione (EF)	3 in./DN 80/80A 4 in./DN 100/100A
	Separatore flangiato remoto (RF)	½ in. ¾ in. 1 in./DN 25/25A 1½ in./DN 40/40A
	Separatore tipo wafer PF	2 in./DN 50/50A 3 in./DN 80/80A

Tipo di separatore	Modello	Connessione al processo
	FC Separatore flangiato a incasso - superficie di tenuta RTJ	2 in. 3 in.
	RC Separatore flangiato remoto - superficie di tenuta RTJ	½ in. ¾ in. 1 in. 1½ in.
	Separatore filettato remoto (RT)	¼-18 NPT ½-14 NPT ¾-14 NPT 1-11,5 NPT 1¼-11,5 NPT
	SC Separatore Tri-Clamp® igienico	1½ in. 2 in. 3 in.
	SS Separatore igienico per serbatoi Tank Spud	4 in.

Opzioni aggiuntive

Garanzia del prodotto estesa

Codice	Descrizione	
WR3	Garanzia limitata di 3 anni	★
WR5	Garanzia limitata di 5 anni	★

Cavo di connessione ERS

Il campo di pressione deve essere specificato in base alla pressione statica massima, non in base alla pressione differenziale.

Codice	Descrizione	
R02	25 ft (7,62 m) di cavo ERS (grigio)	
R05	50 ft (15,2 m) di cavo ERS (grigio)	★
R10	100 ft (30,5 m) di cavo ERS (grigio)	★
R15	150 ft (45,72 m) di cavo ERS (grigio)	★
R20 ⁽¹⁾	200 ft (60,96 m) di cavo ERS (grigio)	
R22 ⁽²⁾	225 ft (68,58 m) di cavo ERS (grigio)	
R30	300 ft (91,44 m) di cavo ERS (grigio)	
R40	400 ft (121,92 m) di cavo ERS (grigio)	
R50	500 ft (152,4 m) di cavo ERS (grigio)	
H02	25 ft (7,62 m) di cavo ERS (colore blu)	
H05	50 ft (15,2 m) di cavo ERS (colore blu)	

Codice	Descrizione
H10	100 ft (30,5 m) di cavo ERS (colore blu)
H15	150 ft (45,7 m) di cavo ERS (colore blu)
H20 ⁽¹⁾	200 ft (60,96 m) di cavo ERS (colore blu)
H22 ⁽¹⁾	225 ft (68,58 m) di cavo ERS (colore blu)
J02	25 ft (7,62 m) di cavo ERS armato
J05	50 ft (15,2 m) di cavo ERS armato
J07	75 ft (22,8 m) di cavo ERS armato
J10	100 ft (30,5 m) di cavo ERS armato
J12 ⁽²⁾	125 ft (38,1 m) di cavo ERS armato

(1) Distanza massima del cavo per installazioni SIS. Fare riferimento alla sezione "Certificazione dei sistemi di sicurezza strumentati (SIS)" del *Manuale di riferimento dell'ERS 3051S Rosemount*.

(2) Distanza massima del cavo per installazioni IS (a sicurezza intrinseca). Altre opzioni potrebbero non essere applicabili a distanze superiori.

Configurazione software

Non disponibile con codice tipo di configurazione S.

Codice	Descrizione
C1	Configurazione software personalizzata (richiede Bollettino tecnico di configurazione) ★

Calibrazione della pressione relativa

Codice	Descrizione
C3	Calibrazione della pressione relativa solo su Rosemount 3051SAL A4 ★

Limite di allarme

Non disponibile con codice tipo di configurazione S.

Codice	Descrizione
C4	Livelli di saturazione e di allarme NAMUR, allarme alto ★
C5	Livelli di saturazione e di allarme NAMUR, allarme basso ★
C6	Livelli di saturazione e di allarme personalizzati, allarme alto (richiede C1 e Bollettino tecnico di configurazione) ★
C7	Livelli di saturazione e di allarme personalizzati, allarme basso (richiede C1 e Bollettino tecnico di configurazione) ★
C8	Allarme basso (livelli di saturazione e di allarme Rosemount standard) ★

Vite di messa a terra

Questo gruppo è incluso con le opzioni EP, KP, E1, N1, K1, ND, E4, E7, N7, K7, E2, KA, KC, KD, K2, T1, E3, EM, KM.

Codice	Descrizione
D4	Gruppo della vite di messa a terra esterna ★

Tappo del conduit

Codice	Descrizione	
DO	Tappo del conduit in acciaio inossidabile 316	★

Certificazioni di prodotto

Codice	Descrizione	
E1	ATEX, a prova di fiamma	★
I1	ATEX, a sicurezza intrinseca	★
N1	ATEX, tipo n	★
K1	ATEX, a prova di fiamma e a sicurezza intrinseca, tipo n, a prova di polvere	★
ND	ATEX, a prova di polvere	★
E4	Giappone, a prova di fiamma	★
E5	USA, a prova di esplosione, a prova di ignizione da polveri	★
I5	USA, a sicurezza intrinseca, Divisione 2	★
K5	USA, a prova di esplosione, a prova di accensione per polveri, a sicurezza intrinseca, Divisione 2	★
E6 ⁽¹⁾	Canada, a prova di esplosione, a prova di ignizione da polveri, Divisione 2	★
I6	Canada, a sicurezza intrinseca	★
K6 ⁽¹⁾	Canada, a prova di esplosione, a prova di accensione per polveri, a sicurezza intrinseca, Divisione 2	★
E7	IECEX, a prova di fiamma	★
I7	IECEX, a sicurezza intrinseca	★
N7	IECEX, tipo n	★
K7	IECEX, a prova di fiamma, a sicurezza intrinseca, tipo n	★
E2	Brasile, a prova di fiamma	★
I2	Brasile, a sicurezza intrinseca	★
K2	Brasile, a prova di fiamma, a sicurezza intrinseca, tipo n	★
E3	Cina, a prova di fiamma	★
I3	Cina, a sicurezza intrinseca, a prova di ignizione da polveri	★
EP	Corea, a prova di fiamma	★
IP	Corea, a sicurezza intrinseca	★
KP	Corea, a prova di fiamma, a sicurezza intrinseca	★
EM	Regolamenti tecnici dell'Unione doganale eurasiatica (EAC), a prova di fiamma	★
IM	Regolamenti tecnici dell'Unione doganale euroasiatica (EAC), a sicurezza intrinseca	★
KM	Regolamenti tecnici dell'Unione doganale eurasiatica (EAC), a prova di fiamma, a sicurezza intrinseca	★
KA ⁽¹⁾	ATEX e Canada, a prova di fiamma, a sicurezza intrinseca, Divisione 2	★
KB ⁽¹⁾	USA e Canada, a prova di esplosione, a prova di ignizione da polveri, a sicurezza intrinseca, Divisione 2	★
KC	USA e ATEX, a prova di esplosione, a sicurezza intrinseca, Divisione 2	★
KD ⁽¹⁾	USA, Canada e ATEX, a prova di esplosione, a sicurezza intrinseca	★

(1) Non disponibile con dimensione entrata conduit M20 o G½.

Certificazioni per installazioni a bordo di imbarcazioni

Codice	Descrizione	
SBS	Certificazione tipo ABS (American Bureau of Shipping)	★
EBV (EBC)	Certificazione tipo BV (Bureau Veritas)	★
SDN	Certificazione tipo DNV (Det Norske Veritas)	★
SLL	Certificazione tipo LR (Registro del Lloyd)	★

Fluido di riempimento del sensore

Il fluido di riempimento standard è il silicone.

Codice	Descrizione	
L1	Fluido di riempimento del sensore inerte	★

O-ring

Codice	Descrizione	
L2	O-ring in PTFE caricato in grafite	★

Materiale dei bulloni

Codice	Descrizione	
L4	Bulloni in acciaio inossidabile 316 austenitico	★

Tipo di display (solo ERS primario)

Non disponibile con codice tipo di configurazione S.

Codice	Descrizione	
M5	Display LCD PlantWeb™	★
M7 ⁽¹⁾	Interfaccia e display LCD per montaggio remoto, custodia PlantWeb, senza cavo, staffa in acciaio inossidabile	★
M8	Interfaccia e display LCD per montaggio remoto, custodia PlantWeb, cavo da 50 ft (15,2 m), staffa in acciaio inossidabile	★
M9	Interfaccia e display LCD per montaggio remoto, custodia PlantWeb, cavo da 100 ft (30,5 m), staffa in acciaio inossidabile	★

(1) Per i requisiti del cavo, consultare il [Manuale di riferimento](#) del Rosemount 3051S. Rivolgersi a un rappresentante Emerson per ulteriori informazioni.

Test di pressione

Codice	Descrizione	
P1	Test idrostatico con certificato	

Pulizia speciale

Non disponibile con codice connessione al processo A11.

Codice	Descrizione	
P2	Pulizia per servizi speciali	

Codice	Descrizione
P3	Pulizia per meno di 1 ppm di cloro/fluoro

Certificato di calibrazione

Codice	Descrizione
Q4	Certificato di calibrazione
QP	Certificato di calibrazione e sigillo antimanomissione

Certificazione di tracciabilità dei materiali

Codice	Descrizione
Q8	Certificazione di tracciabilità dei materiali a norma EN 10204 3.1

Certificazione di qualità per la sicurezza

Codice	Descrizione
QT	Certificazione di sicurezza a norma IEC 61508 con certificato dei dati FMEDA

Rapporti sulle prestazioni del sistema di separatore

Il rapporto QZ quantifica la prestazione dell'intero sistema ERS. Viene fornito un rapporto per ciascun sistema ERS. L'opzione QZ è specificata sul trasmettitore primario (codice tipo di configurazione P).

Codice	Descrizione
QZ	Rapporto di calcolo delle prestazioni del sistema di separatore remoto

Protezione da sovratensioni

Non disponibile con codice tipo di configurazione S.

Codice	Descrizione
T1	Terminale di protezione da sovratensioni

Certificazione NACE

I materiali di costruzione sono conformi ai requisiti metallurgici previsti dalla norma NACE MR 0175/ISO 15156 per ambienti di produzione di petrolio "sour". Determinati materiali sono soggetti a limiti ambientali. Per informazioni più dettagliate, consultare la norma più recente. Alcuni materiali selezionati sono conformi anche alla norma NACE MR 0103 per ambienti di raffinazione "sour". UltraTherm 805 è compatibile con una temperatura di progettazione massima di 850 °F (454 °C). La temperatura di progettazione nominale si riferisce a un uso non continuo con un tempo di esposizione cumulativo inferiore a 12 ore.

Codice	Descrizione
Q15	Certificato di conformità a NACE MR0175/ISO 15156 per materiali bagnati
Q25	Certificato di conformità a NACE MR0103 per materiali bagnati

Trasmittitore di livello scalabile™ 3051S Rosemount

Il trasmettitore di livello scalabile 3051S Rosemount combina le funzioni e i vantaggi di un Rosemount 3051S ad alte prestazioni con la durata e l'affidabilità dei separatori in un unico numero di modello.



Rosemount 3051SAL in linea con separatore flangiato "FF"

Rosemount 3051SAL Coplanar con separatore igienico per serbatoi "SS"

Rosemount 3051SAL con gruppo Tuned-System™ con estensore di portata termica

Sistema bilanciato Rosemount 3051SAL

Le caratteristiche e funzioni del prodotto includono:

- Una varietà di connessioni al processo che includono separatori flangiati, filettati e igienici.
- Le prestazioni possono essere quantificate per l'intero gruppo trasmettitore/separatore (opzione QZ).
- Protocolli HART®, FOUNDATION™ fieldbus e wireless

Trasmittitore di livello scalabile 3051SAL Rosemount

I materiali, le opzioni o i componenti del prodotto devono essere specificati e selezionati dall'acquirente al momento dell'acquisto dell'apparecchiatura.

Un trasmettitore di livello ERS scalabile 3051SAL Rosemount è costituito da tre parti. Per prima cosa specificare i codici modello del trasmettitore riportati sotto. Quindi specificare un separatore per montaggio diretto elencato in: [Separatori per Rosemount 3051SAL](#). Infine completare il numero di modello specificando tutte le opzioni desiderate dalla sezione Opzioni aggiuntive.

Configuratore di prodotto online

Molti prodotti possono essere configurati online utilizzando il Configuratore di prodotto. Per avviare la procedura selezionare il pulsante **Configura (Configura)** oppure visitare il nostro [sito web](#). Le funzioni di logica e di convalida continua integrate in questo strumento consentono di configurare i prodotti con maggiore rapidità e accuratezza.

Caratteristiche tecniche ed opzioni

Per ulteriori dettagli sulle singole configurazioni, fare riferimento alla sezione Caratteristiche tecniche ed opzioni. I materiali, le opzioni o i componenti del prodotto devono essere specificati e selezionati al momento dell'acquisto dell'apparecchiatura. Per ulteriori informazioni, fare riferimento alla sezione Selezione dei materiali.

Corpo di dimensionamento e selezione

Tutti i misuratori di portata Rosemount possono essere dimensionati per soddisfare i requisiti specifici della vostra applicazione nello strumento di dimensionamento e selezione di DP Flow. Questo strumento verificherà se un prodotto selezionato soddisfa i requisiti dell'applicazione, fornisce un confronto tra diversi elementi primari e genera un grafico di confronto dettagliato dell'accuratezza.

Una volta completato il dimensionamento, lo strumento di configurazione aiuterà a creare un codice di modello completo e valido soddisfare i requisiti e includere opzioni o certificazioni aggiuntive.

Ottimizzazione dei tempi di consegna

Le opzioni contrassegnate da una stella (★) sono le più comuni e consentono di usufruire di tempi di consegna più rapidi. Le offerte non contrassegnate dalla stella sono soggette a tempi di consegna più lunghi.

Componenti del modello richiesti

Modello

Codice	Tipo di trasmettitore	
3051SAL	Trasmettitore di livello scalabile	★

Classe di prestazione

Codice	Descrizione	
1	Ultra: accuratezza di span 0,055%, rangedown 150:1, garanzia limitata di 15 anni	★
2	Classic: accuratezza di span 0,065%, rangedown 150:1	★

Tipo di configurazione

Codice	Descrizione	
C	Trasmettitore di livello per liquidi	★

Tipo di modulo di pressione

Codice	Tipo di modulo	Tipo di sensore	
D	Coplanar	Pressione differenziale	★
G	Coplanar	Pressione relativa	★
T	In linea	Pressione relativa	★
E	In linea	Pressione assoluta	★
A	Coplanar	Pressione assoluta	

Campo di pressione

Codice	Coplanar, pressione differenziale DP	Coplanar, pressione relativa	In linea, pressione relativa	In linea, pressione assoluta	Coplanar, pressione assoluta	
1A	N/A	N/A	Da -14,7 a 30 psig (da -1,01 a 2,06 bar)	Da 0 a 30 psia (da 0 a 2,06 bar)	Da 0 a 30 psia (da 0 a 2,06 bar)	★
2A	Da -250 a 250 inH ₂ O (da -621,60 a 621,60 mbar)	Da -250 a 250 inH ₂ O (da -621,60 a 621,60 mbar)	Da -14,7 a 150 psig (da -1,01 a 10,34 bar)	Da 0 a 150 psia (da 0 a 10,34 bar)	Da 0 a 150 psia (da 0 a 10,34 bar)	★
3A	Da -1.000 a 1.000 inH ₂ O (da -2,48 a 2,48 bar)	Da -393 a 1.000 inH ₂ O (da -0,97 a 2,48 bar)	Da -14,7 a 800 psig (da -1,01 a 55,15 bar)	Da 0 a 800 psia (da 0 a 55,15 bar)	Da 0 a 800 psia (da 0 a 55,15 bar)	★
4A	Da -300 a 300 psi (da -20,68 a 20,68 bar)	Da -14,2 a 300 psig (da -0,97 a 20,68 bar)	Da -14,7 a 4.000 psig (da -1,01 a 275,79 bar)	Da 0 a 4.000 psia (da 0 a 275,79 bar)	Da 0 a 4.000 psia (da 0 a 275,79 bar)	★
5A	Da -2.000 a 2.000 psi (da -137,89 a 137,89 bar)	Da -14,2 a 2.000 psig (da -0,97 a 137,89 bar)	Da -14,7 a 10.000 psig (da -1,01 a 689,47 bar)	Da 0 a 10.000 psia (da 0 a 689,47 bar)	N/A	★

Uscita del trasmettitore

Codice	Descrizione	
A	4-20 mA con segnale digitale basato su protocollo HART®	★
F ⁽¹⁾	Protocollo FOUNDATION™ fieldbus	★

(1) Richiede custodia PlantWeb™.

Tipo di custodia

Codice	Descrizione	Materiale	Dimensione entrata conduit	
Custodia per ERS primario - codice tipo di configurazione P				
1A	Custodia PlantWeb™	Alluminio	½-14 NPT	★
1B	Custodia PlantWeb	Alluminio	M20 x 1,5 (CM 20)	★
1J	Custodia PlantWeb	Acciaio inossidabile	½-14 NPT	★
1K	Custodia PlantWeb	Acciaio inossidabile	M20 x 1,5 (CM 20)	★
2E	Scatola di giunzione con uscita display remoto	Alluminio	½-14 NPT	★
2F	Scatola di giunzione con uscita display remoto	Alluminio	M20 x 1,5 (CM 20)	★
2M	Scatola di giunzione con uscita display remoto	Acciaio inossidabile	½-14 NPT	★
1C	Custodia PlantWeb	Alluminio	G½	
1L	Custodia PlantWeb	Acciaio inossidabile	G½	
2G	Scatola di giunzione con uscita display remoto	Alluminio	G½	
Custodia per ERS secondario - codice tipo di configurazione S				
2A	Scatola di giunzione	Alluminio	½-14 NPT	★
2B	Scatola di giunzione	Alluminio	M20 x 1,5 (CM 20)	★
2J	Scatola di giunzione	Acciaio inossidabile	½-14 NPT	★
2C	Scatola di giunzione	Alluminio	G½	

Tipo di sistema di separatore

Codice	Tipo di modulo di pressione Coplanar		Tipo di modulo di pressione in linea		
1	Sistema di separatore singolo per montaggio diretto	Riparabile tramite saldatura	Sistema di separatore singolo per montaggio diretto	Completamente saldato	★
2	Sistema di separatore singolo per montaggio diretto	Completamente saldato	N/A	N/A	★
3	Gruppo Tuned-System - un separatore per montaggio diretto e uno per montaggio remoto con capillare	Riparabile tramite saldatura	N/A	N/A	★
4	Gruppo Tuned-System - un separatore per montaggio diretto e uno per montaggio remoto con capillare	Completamente saldato	N/A	N/A	★
5	Sistema bilanciato - due separatori per montaggio remoto con capillare della stessa lunghezza	Riparabile tramite saldatura	N/A	N/A	★
B	Sistema bilanciato - due separatori per montaggio remoto con capillare della stessa lunghezza	Completamente saldato	N/A	N/A	★
7	Sistema di separatore singolo per montaggio remoto con capillare - isolatore del lato bassa pressione del trasmettitore in acciaio inossidabile 316L	Riparabile tramite saldatura	Sistema di separatore singolo per montaggio remoto con capillare	Completamente saldato	★
C	Sistema di separatore singolo per montaggio remoto con capillare - isolatore lato bassa pressione del trasmettitore in acciaio inossidabile 316L	Completamente saldato	N/A	N/A	★
9	Sistema di separatore singolo per montaggio remoto con capillare - isolatore lato bassa pressione del trasmettitore in lega C-276	Riparabile tramite saldatura	N/A	N/A	★
D	Sistema di separatore singolo per montaggio remoto con capillare - isolatore lato bassa pressione del trasmettitore in lega C-276	Completamente saldato	N/A	N/A	★

Tipo di connessione lato alta pressione (selezionare in base al tipo di sistema di separatore prescelto)

Codice	Sistema di separatore singolo				Sistema di separatore doppio		
	Montaggio diretto		Montaggio remoto con capillare		Gruppo Tuned System	Sistema bilanciato	
	Coplanar	In linea	Coplanar	In linea	Coplanar	Coplanar	
0	Senza estensione		Standard	Standard	Senza estensione/standard	Standard	★
2	Estensione da 2 in. (50 mm)	N/A	N/A	N/A	Estensione da 2 in. (50 mm)		★
4	Estensione da 4 in. (100 mm)	Estensione da 4 in. (100 mm) ⁽¹⁾	N/A	N/A	Estensione da 4 in. (100 mm)	N/A	★
5	N/A	Ottimizzatore termico	N/A	N/A	N/A	N/A	★

Codice	Sistema di separatore singolo		Sistema di separatore doppio	
	Montaggio diretto	Montaggio remoto con capillare	Gruppo Tuned System	Sistema bilanciato
6 ⁽²⁾	Estensore di portata termica - fluido di riempimento secondario silicone 200	Estensore di portata termica - fluido di riempimento secondario silicone 200 con capillare singolo	Estensore di portata termica - fluido di riempimento secondario silicone 200 con capillare lato bassa pressione	★
7 ⁽²⁾	Estensore di portata termica - fluido di riempimento secondario SYLTHERM XLT	Estensore di portata termica - fluido di riempimento secondario SYLTHERM XLT con capillare singolo	Estensore di portata termica - fluido di riempimento secondario SYLTHERM XLT con capillare lato bassa pressione	★
8 ⁽²⁾	Estensore di portata termica - fluido di riempimento secondario Tri-Therm 300	Fluido di riempimento secondario Tri-Therm 300 con capillare singolo	Fluido di riempimento secondario Tri-Therm 300 con capillare lato bassa pressione	

(1) Pressione di esercizio massima 4.000 psi (275 bar).

(2) La pressione di esercizio massima dell'estensore di portata termica è 3.750 psi (258,6 bar).

Tipo di connessione lato bassa pressione o diametro interno del capillare

Codice	Materiale della connessione di riferimento lato bassa pressione		Diametro interno del capillare			
	Montaggio diretto		Montaggio remoto con capillare	Gruppo Tuned System	Sistema bilanciato	
	Coplanar	In linea	Coplanar o in linea	Coplanar	Coplanar	
0	N/A	Senza connessione di riferimento	N/A	N/A	N/A	★
1 ⁽¹⁾⁽²⁾	Montaggio su un separatore remoto Rosemount	N/A	N/A	N/A	N/A	★
2	Isolatore in acciaio inossidabile 316L e flangia del trasmettitore in acciaio inossidabile	N/A	N/A	N/A	N/A	★
3	Isolatore in lega C-276 e flangia del trasmettitore in acciaio inossidabile	N/A	N/A	N/A	N/A	★
B	N/A	N/A	Diametro interno del capillare 0,03 in. (0,711 mm)	Diametro interno del capillare 0,03 in. (0,711 mm)	Diametro interno del capillare 0,03 in. (0,711 mm)	★
C	N/A	N/A	Diametro interno del capillare 0,04 in. (1,092 mm)	Diametro interno del capillare 0,04 in. (1,092 mm)	Diametro interno del capillare 0,04 in. (1,092 mm)	★
D	N/A	N/A	Diametro interno del capillare 0,075 in. (1,905 mm)	Diametro interno del capillare 0,075 in. (1,905 mm)	Diametro interno del capillare 0,075 in. (1,905 mm)	★

Codice	Materiale della connessione di riferimento lato bassa pressione		Diametro interno del capillare			
	Montaggio diretto		Montaggio remoto con capillare	Gruppo Tuned System	Sistema bilanciato	
E ⁽³⁾	N/A	N/A	Diametro interno del capillare 0,03 in. (0,711 mm), rivestimento di PVC con estremità chiusa	Diametro interno del capillare 0,03 in. (0,711 mm), rivestimento di PVC con estremità chiusa	Diametro interno del capillare 0,03 in. (0,711 mm), rivestimento di PVC con estremità chiusa ★	
F	N/A	N/A	Diametro interno del capillare 0,04 in. (1,092 mm), rivestimento di PVC con estremità chiusa	Diametro interno del capillare 0,04 in. (1,092 mm), rivestimento di PVC con estremità chiusa	Diametro interno del capillare 0,04 in. (1,092 mm), rivestimento di PVC con estremità chiusa ★	
G	N/A	N/A	Diametro interno del capillare 0,075 in. (1,905 mm), rivestimento di PVC con estremità chiusa	Diametro interno del capillare 0,075 in. (1,905 mm), rivestimento di PVC con estremità chiusa	Diametro interno del capillare 0,075 in. (1,905 mm), rivestimento di PVC con estremità chiusa ★	

(1) Richiede la selezione di un numero di modello separato per il Rosemount 1199 o 1299. Con il codice opzione 1, nel modello del sistema di separatore per montaggio remoto Rosemount l'utente deve selezionare il codice opzione ubicazione del separatore M (lato bassa pressione del trasmettitore).

(2) Non adatto per applicazioni sottovuoto.

(3) Non esporre il rivestimento di PVC a temperature superiori a 212 °F (100 °C) per evitare il rischio di scarica disruptiva termica.

Lunghezza del capillare

Per i sistemi bilanciati la lunghezza del capillare si applica sia al lato alta pressione che al lato bassa pressione. Per i gruppi Tuned-System si applica solo al lato bassa pressione. Per sistemi di separatore singolo per montaggio remoto con capillare si applica solo al lato alta pressione.

Codice	Descrizione	
0	Senza capillare (richiesto per il sistema di separatore singolo per montaggio diretto)	★
A	1 ft (0,3 m)	★
B	5 ft (1,5 m)	★
C	10 ft (3,0 m)	★
D	15 ft (4,5 m)	★
E	20 ft (6,1 m)	★
F	25 ft (7,6 m)	★
G	30 ft (9,1 m)	★
H	35 ft (10,7 m)	★
J	40 ft (12,2 m)	★

Codice	Descrizione	
K	45 ft (13,7 m)	★
L	50 ft (15,2 m)	★
M	1,6 ft (0,5 m)	★
N	3,3 ft (1,0 m)	★
P	4,9 ft (1,5 m)	★
R	6,6 ft (2,0 m)	★
T	8,2 ft (2,5 m)	★
U	9,8 ft (3,0 m)	★
V	11,5 ft (3,5 m)	★
W	13,1 ft (4,0 m)	★
Y	16,4 ft (5,0 m)	★
Z	19,7 ft (6,0 m)	★
1	23 ft (7,0 m)	★
2	26,2 ft (8,0 m)	★
3	29,5 ft (9,0 m)	★
4	32,8 ft (10,0 m)	★
5	36,1 ft (11,0 m)	★
6	39,4 ft (12,0 m)	★
7	42,6 ft (13,0 m)	★
8	45,9 ft (14,0 m)	★
9	49,2 ft (15,0 m)	★

Fluido di riempimento del separatore



Codice	Descrizione	Peso specifico a 77 °F (25 °C)	Limiti di temperatura ⁽¹⁾⁽²⁾				Estensore di portata termica ⁽³⁾	
			Senza estensione	Estensione da 2 in. (50 mm)	Estensione da 4" (100 mm)			
D	Silicone 200	0,934	Da -49 a 401 °F (da -45 a 205 °C)			N/A	★	
F	Silicone 200 per applicazioni sottovuoto	0,934	Per l'utilizzo in applicazioni sottovuoto con pressione inferiore a 14,7 psia (1 bar-a), fare riferimento alle curve di pressione del vapore nelle Note tecniche delle specifiche del fluido di riempimento per i prodotti di livello DP Rosemount.				★	
J ⁽⁴⁾	Tri-Therm 300	0,795	Da -40 a 401 °F (da -40 a 205 °C)	Da -40 a 464 °F (da -40 a 240 °C)	Da -40 a 572 °F (da -40 a 300 °C)	N/A	★	
Q ⁽⁴⁾	Tri-Therm 300 per applicazioni sottovuoto	0,795	Per l'utilizzo in applicazioni sottovuoto con pressione inferiore a 14,7 psia (1 bar-a), fare riferimento alle curve di pressione del vapore nelle Note tecniche delle specifiche del fluido di riempimento per i prodotti di livello DP Rosemount.				★	
L	Silicone 704	1,07	Da 32 a 401 °F (da 0 a 205 °C)	Da 32 a 464 °F (da 0 a 240 °C)	Da 32 a 572 °F (da 0 a 300 °C)	Fino a 599 °F (315 °C)	★	








Codice	Descrizione	Peso specifico a 77 °F (25 °C)	Limiti di temperatura ⁽¹⁾⁽²⁾				Estensore di portata termica ⁽³⁾	★
			Senza estensione	Estensione da 2 in. (50 mm)	Estensione da 4" (100 mm)			
C	Silicone 704 per applicazioni sottovuoto	1,07	Per l'utilizzo in applicazioni sottovuoto con pressione inferiore a 14,7 psia (1 bar-a), fare riferimento alle curve di pressione del vapore nelle Note tecniche delle specifiche del fluido di riempimento per i prodotti di livello DP Rosemount.					★
R	Silicone 705	1,09	Da 68 a 401 °F (da 20 a 205 °C)	Da 68 a 464 °F (da 20 a 240 °C)	Da 68 a 572 °F (da 20 a 300 °C)	Fino a 698 °F (370 °C)		★
V	Silicone 705 per applicazioni sottovuoto	1,09	Per l'utilizzo in applicazioni sottovuoto con pressione inferiore a 14,7 psia (1 bar-a), fare riferimento alle curve di pressione del vapore nelle Note tecniche delle specifiche del fluido di riempimento per i prodotti di livello DP Rosemount.					★
A ⁽⁵⁾	SYLTherm™ XLT	0,85	Da -157 a 293 °F (da -105 a 145) °C)			N/A		★
H ⁽⁵⁾	Inerte (alocarburanti)	1,85	Da -49 a 320 °F (da -45 a 160 °C)			N/A		★
G ⁽⁴⁾⁽⁶⁾	Glicerina e acqua	1,13	Da 5 a 203 °F (da -15 a 95 °C)			N/A		★
N ⁽⁴⁾⁽⁵⁾	Neobee® M-20	0,94	Da 5 a 401 °F (da -15 a 205 °C)	Da 5 a 437 °F (da -15 a 225 °C)		N/A		★
P ⁽⁴⁾⁽⁶⁾	Glicole propilenico e acqua	1,02	Da 5 a 203 °F (da -15 a 95 °C)			N/A		★
Y ⁽⁷⁾	UltraTherm™ 805	1,20	N/A			Fino a 770 °F (410 °C) ⁽⁸⁾		★
Z ⁽⁷⁾	UltraTherm 805 per applicazioni sottovuoto	1,20	Per l'utilizzo in applicazioni sottovuoto con pressione inferiore a 14,7 psia (1 bar-a), fare riferimento alle curve di pressione del vapore nelle Note tecniche delle specifiche del fluido di riempimento per i prodotti di livello DP Rosemount.					★

Continuare a specificare il numero di modello completo scegliendo un [Tipo di separatore](#) remoto:

- (1) A pressione ambiente di 14,7 psia (1 bar-a) e temperatura ambiente di 70 °F (21 °C). I limiti di temperatura sono ridotti in applicazioni in vuoto e possono essere limitati dal separatore selezionato.
- (2) A causa del trasferimento di calore al trasmettitore, la temperatura di processo massima del trasmettitore verrà diminuita se la temperatura ambiente o di processo supera 185 °F (85 °C). Utilizzare [Instrument Toolkit™](#) per verificare l'applicazione.
- (3) Per tutti i limiti di temperatura ambiente e di processo, fare riferimento a Campo di lavoro della temperatura dell'estensore di portata termica.
- (4) Fluido di riempimento di grado alimentare.
- (5) Per l'utilizzo in applicazioni sottovuoto con pressione inferiore a 14,7 psia (1 bar-a), fare riferimento alle curve di pressione del vapore nella [Nota tecnica](#) delle specifiche del fluido di riempimento per i prodotti di livello DP Rosemount.
- (6) Non adatto per applicazioni sottovuoto.
- (7) Disponibile solo con estensore di portata termica.
- (8) UltraTherm 805 supporta una temperatura di progettazione massima di 850 °F (454 °C). La temperatura di progettazione nominale si riferisce a un uso non continuo con un tempo di esposizione cumulativo inferiore a 12 ore.

Tipo di separatore

Tipo di separatore	Modello	Connessione al processo
	Separatore flangiato a incasso (FF)	2 in./DN 50/50A 3 in./DN 80/80A 4 in./DN 100/100A
	Separatore flangiato con estensione (EF)	3 in./DN 80/80A 4 in./DN 100/100A

Tipo di separatore	Modello	Connessione al processo
	Separatore flangiato remoto (RF)	½ in. ¾ in. 1 in./DN 25/25A 1½ in./DN 40/40A
	Separatore tipo wafer PF	2 in./DN 50/50A 3 in./DN 80/80A
	FC Separatore flangiato a incasso - superficie di tenuta RTJ	2 in. 3 in.
	RC Separatore flangiato remoto - superficie di tenuta RTJ	½ in. ¾ in. 1 in. 1½ in.
	Separatore filettato remoto (RT)	¼-18 NPT ½-14 NPT ¾-14 NPT 1-11,5 NPT 1¼-11,5 NPT
	SC Separatore Tri-Clamp® igienico	1½ in. 2 in. 3 in.
	SS Separatore igienico per serbatoi Tank Spud	4 in.

Opzioni wireless

Velocità di aggiornamento

Disponibile solo con codice uscita X.

Codice	Descrizione	
WA	Velocità di aggiornamento configurabile dall'utente	★

Frequenza di funzionamento e protocollo

Codice	Descrizione	
3	DSSS a 2,4 GHz, IEC 62591 (<i>WirelessHART</i> ®)	★

Antenna wireless omnidirezionale

Codice	Descrizione	
WK	Antenna esterna	★

Codice	Descrizione	
WM	Antenna esterna a portata estesa	★
WN	Antenna remota ad alto guadagno	

SmartPower

Il modulo di alimentazione a lunga durata deve essere spedito separatamente; ordinare il modulo di alimentazione 701PBKKF. Opzione non disponibile con codice uscita A.

Codice	Descrizione	
1	Adattatore per modulo di alimentazione nero (modulo di alimentazione a sicurezza intrinseca venduto separatamente)	★

Opzioni aggiuntive

Configurazione revisione HART® (richiede codice uscita protocollo HART A)

Con l'opzione HR7 l'uscita HART è configurata per HART revisione 7. Questa opzione richiede la selezione dell'opzione diagnostica avanzata (DA2). Il dispositivo con questa opzione può essere configurato in campo con HART revisione 5 o 7, se desiderato.

Codice	Descrizione	
HR7	Configurato per HART revisione 7	★

Garanzia del prodotto estesa

Codice	Descrizione	
WR3	Garanzia limitata di 3 anni	★
WR5	Garanzia limitata di 5 anni	★

Funzionalità di controllo PlantWeb

Non disponibile con codici uscita A e X. Con il codice opzione 10, l'utente deve selezionare il codice opzione ubicazione del separatore M nel [Bollettino tecnico](#) dei prodotti di livello DP Rosemount. Richiede codice uscita FOUNDATION™ fieldbus F.

Codice	Descrizione	
A01	Suite di blocchi funzione per controllo avanzato Foundation fieldbus	★

Suite di diagnostica

Codice	Descrizione	
D01 ⁽¹⁾	Suite di diagnostica FOUNDATION™ fieldbus (diagnostica di processo intelligente, diagnostica di linee primarie occluse)	★
DA2 ⁽²⁾	Suite di diagnostica HART® avanzata (diagnostica di processo intelligente, integrità del circuito, diagnostica di linee primarie occluse, allarmi di processo, allarmi di manutenzione, registro variabili, registro degli eventi)	★

(1) Opzione non disponibile con codici uscita X ed A.

(2) Richiede custodia PlantWeb e codice uscita A. Include pulsanti di regolazione come dotazione standard.

Staffa di montaggio

Codice	Descrizione	
B4	Staffa, tutto in acciaio inossidabile, per palina da 2 in. e pannello	★
BVE	Staffa, acciaio inossidabile 316, tipo B4 con bulloni in acciaio inossidabile 316	★

Configurazione software

Opzione non disponibile con codice uscita F.

Codice	Descrizione	
C1	Configurazione software personalizzata (richiede Bollettino tecnico di configurazione)	

Calibrazione della pressione relativa

Codice	Descrizione	
C3	Calibrazione della pressione relativa solo su Rosemount 3051SAL A4	★

Limite di allarme

Non disponibile con codice uscita F e X.

Codice	Descrizione	
C4	Livelli di saturazione e di allarme NAMUR, allarme alto	
C5	Livelli di saturazione e di allarme NAMUR, allarme basso	
C6	Livelli di segnale di saturazione e di allarme personalizzati, allarme alto (richiede C1 e Bollettino tecnico di configurazione)	
C7	Livelli di segnale di saturazione e di allarme personalizzati, allarme basso (richiede C1 e Bollettino tecnico di configurazione)	
C8	Allarme basso (livelli di saturazione e di allarme Rosemount standard)	

Pulsanti di regolazione

Non disponibili con codice uscita F, X e codici tipo di custodia 00, 2E, 2F, 2G, 2M, 5A, 5J o 7J.

Codice	Descrizione	
D1	Pulsanti di regolazione (zero, span, allarme, sicurezza)	★

Adattatore della flangia

Codice	Descrizione	
D2	Adattatore della flangia da ½-14 NPT	★
D9	Adattatore della flangia in acciaio inossidabile RC ½	

Vite di messa a terra

Questo gruppo è incluso con le opzioni EP, KP, E1, N1, K1, ND, E4, E7, N7, K7, E2, E3, KA, KC, KD, IA, IB, IE, IF, IG, KG, T1, K2, N3, EM e KM.

Codice	Descrizione	
D4	Gruppo della vite di messa a terra esterna	★

Valvola di scarico/sfiato

Codice	Descrizione	
D5	Eliminazione di valvole di scarico/sfiato del trasmettitore (installare i tappi)	★

Tappo del conduit

Il trasmettitore viene spedito con un tappo del conduit in acciaio inossidabile 316 (non installato) al posto del tappo del conduit standard in alluminio.

Codice	Descrizione	
DO	Tappo del conduit in acciaio inossidabile 316	★

Certificazioni di prodotto

Valide se la piattaforma SuperModule e la custodia sono dotate di certificazioni equivalenti.

Codice	Descrizione	
E1	ATEX, a prova di fiamma	★
I1	ATEX, a sicurezza intrinseca	★
IA	ATEX FISCO, a sicurezza intrinseca (solo protocollo FOUNDATION fieldbus)	★
N1	ATEX, tipo n	★
K1	ATEX, a prova di fiamma e a sicurezza intrinseca, tipo n, a prova di polvere	★
ND	ATEX, a prova di polvere	★
E4	Giappone, a prova di fiamma	★
E5	USA, a prova di esplosione, a prova di ignizione da polveri	★
I5	USA, a sicurezza intrinseca, Divisione 2	★
IE	USA FISCO, a sicurezza intrinseca (solo protocollo FOUNDATION fieldbus)	★
K5	USA, a prova di esplosione, a prova di accensione per polveri, a sicurezza intrinseca, Divisione 2	★
E6 ⁽¹⁾	Canada, a prova di esplosione, a prova di ignizione da polveri, Divisione 2	★
I6	Canada, a sicurezza intrinseca	★
SE	Canada FISCO, a sicurezza intrinseca (solo per protocollo FOUNDATION fieldbus)	★
K6 ⁽¹⁾	Canada, a prova di esplosione, a prova di accensione per polveri, a sicurezza intrinseca, Divisione 2	★
D3 ⁽²⁾	Certificazione di accuratezza Measurement Canada	★
E7	IECEX, a prova di fiamma	★
I7	IECEX, a sicurezza intrinseca	★
IG	IECEX FISCO, a sicurezza intrinseca (solo protocollo FOUNDATION fieldbus)	★
N7	IECEX, tipo n	★
K7	IECEX, a prova di fiamma, a sicurezza intrinseca, tipo n	★
E2	Brasile, a prova di fiamma	★
I2	Brasile, a sicurezza intrinseca	★

Codice	Descrizione	
IB	Brasile FISCO, a sicurezza intrinseca	★
K2	Brasile, a prova di fiamma, a sicurezza intrinseca, tipo n	★
E3	Cina, a prova di fiamma	★
I3	Cina, a sicurezza intrinseca, a prova di ignizione da polveri	★
EP	Corea, a prova di fiamma	★
IP	Corea, a sicurezza intrinseca	★
KP	Corea, a prova di fiamma, a sicurezza intrinseca	★
EM	Regolamenti tecnici dell'Unione doganale eurasiatica (EAC), a prova di fiamma	★
IM	Regolamenti tecnici dell'Unione doganale euroasiatica (EAC), a sicurezza intrinseca	★
IN	Regolamenti tecnici dell'Unione doganale eurasiatica (EAC) FISCO, a sicurezza intrinseca	
KM	Regolamenti tecnici dell'Unione doganale eurasiatica (EAC), a prova di fiamma, a sicurezza intrinseca	★
KA ⁽¹⁾	ATEX e Canada, a prova di fiamma, a sicurezza intrinseca, Divisione 2	★
KB ⁽¹⁾	USA e Canada, a prova di esplosione, a prova di ignizione da polveri, a sicurezza intrinseca, Divisione 2	★
KC	USA e ATEX, a prova di esplosione, a sicurezza intrinseca, Divisione 2	★
KD ⁽¹⁾	USA, Canada e ATEX, a prova di esplosione, a sicurezza intrinseca	★

(1) Non disponibile con dimensione entrata conduit M20 o G½.

(2) Richiede custodia PlantWeb e codice opzione pulsanti di regolazione D1. Disponibilità limitata a seconda del tipo di trasmettitore e del campo di lavoro. Rivolgersi a un rappresentante Emerson per ulteriori informazioni.

Certificazioni per installazioni a bordo di imbarcazioni

Codice	Descrizione	
SBS	American Bureau of Shipping	★
SBV	Certificazione tipo BV (Bureau Veritas)	★
SDN	Certificazione tipo DNV (Det Norske Veritas)	★
SLL	Certificazione tipo LR (Registro del Lloyd)	★

Targhetta in acciaio inossidabile

Codice	Descrizione	
Y2	Targhetta dati, targhetta superiore, targhetta con filo e dispositivi di fissaggio in acciaio inossidabile 316	★

Fluido di riempimento del sensore

Il fluido di riempimento standard è il silicone.

Codice	Descrizione	
L1	Fluido di riempimento del sensore inerte	★

O-ring

Codice	Descrizione	
L2	O-ring in PTFE caricato in grafite	★

Materiale dei bulloni

Codice	Descrizione	
L4	Bulloni in acciaio inossidabile 316 austenitico	★
L5 ⁽¹⁾	Bulloni ASTM A 193, grado B7M	★
L6	Bulloni in lega K-500	★
L7 ⁽¹⁾	Bulloni ASTM A 453, Classe D, grado 660	★
L8	Bulloni ASTM A 193, Classe 2, grado B8M	★

(1) I materiali di costruzione sono conformi ai requisiti metallurgici evidenziati nella norma NACE MR 0175/ISO 15156 per ambienti di produzione di petrolio "sour". Determinati materiali sono soggetti a limiti ambientali. Per i dettagli, consultare la norma più recente. Alcuni materiali selezionati sono conformi anche alla norma NACE MR 0103 per ambienti di raffinazione "sour". Utilizzare il codice d'ordine Q15 o Q25 per ricevere un certificato NACE.

Tipo di display

Per i requisiti del cavo consultare il [Manuale di riferimento](#) del Rosemount 3051S. Rivolgersi a un rappresentante Emerson per ulteriori informazioni. Non disponibile con codice uscita A e codice custodia 01 o 7J.

Codice	Descrizione	
M5 ⁽¹⁾	Display LCD PlantWeb	★
M7	Interfaccia e display LCD per montaggio remoto, custodia PlantWeb, senza cavo, staffa in acciaio inossidabile	★
M8	Interfaccia e display LCD per montaggio remoto, custodia PlantWeb, cavo da 50 ft (15 m), staffa in acciaio inossidabile	★
M9	Interfaccia e display LCD per montaggio remoto, custodia PlantWeb, cavo da 100 ft (31 m), staffa in acciaio inossidabile	★

(1) Per i requisiti del cavo, consultare il [Manuale di riferimento](#) del Rosemount 3051S. Rivolgersi a un rappresentante Emerson per ulteriori informazioni.

Test di pressione

Codice	Descrizione	
P1	Test idrostatico con certificato	

Pulizia speciale

Non disponibile con codice connessione al processo A11.

Codice	Descrizione	
P2	Pulizia per servizi speciali	
P3	Pulizia per meno di 1 ppm di cloro/fluoro	

Certificato di calibrazione

Codice	Descrizione	
Q4	Certificato di calibrazione	★
QP	Certificato di calibrazione e sigillo antimanomissione	★

Certificazione di tracciabilità dei materiali

Codice	Descrizione	
Q8	Certificazione di tracciabilità dei materiali a norma EN 10204 3.1	★

Certificazione di qualità per la sicurezza

Questa opzione non è disponibile con codice uscita F o X. Questa opzione non è disponibile con codice custodia 7J.

Codice	Descrizione	
QT	Certificazione di sicurezza a norma IEC 61508 con certificato dei dati FMEDA	★

Rapporti sulle prestazioni del sistema di separatore

Codice	Descrizione	
QZ	Rapporto di calcolo delle prestazioni del sistema di separatori remoti	★

Protezione da sovratensioni

L'opzione T1 non è necessaria per certificazioni di prodotto FISCO; la protezione da sovratensioni è inclusa nei codici certificazione di prodotto FISCO IA, IB, IE, IF e IG. Non disponibile con codice custodia 5A, 5J o 7J.

Codice	Descrizione	
T1	Terminale di protezione da sovratensioni	★

Connettore elettrico del conduit

Non disponibile con codice custodia 5A, 5J o 7J. Disponibile solo con certificazioni a sicurezza intrinseca. Per la certificazione FM a sicurezza intrinseca, a prova di accensione (codice opzione I5) o FM FISCO a sicurezza intrinseca (codice opzione IE), installare in conformità al disegno Rosemount 03151-1009.

Codice	Descrizione	
GE	Connettore maschio M12 a 4 pin (eurofast)	★
GM	Connettore maschio dimensione A mini a 4 pin (minifast)	★

Certificazione NACE

I materiali di costruzione sono conformi ai requisiti metallurgici previsti dalla norma NACE® MR 0175/ISO 15156 per ambienti di produzione di petrolio "sour".

Determinati materiali sono soggetti a limiti ambientali. Per ulteriori dettagli, consultare le norme più recenti.

Materiali selezionati sono conformi inoltre ai requisiti della norma NACE MR 0103 per ambienti di raffinazione "sour".

Utilizzare il codice d'ordine Q15 o Q25 per ricevere un certificato NACE.

Codice	Descrizione	
Q15	Certificato di conformità a NACE MR0175/ISO 15156 per materiali bagnati	★
Q25	Certificato di conformità a NACE MR0103 per materiali bagnati	

Identificazione positiva dei materiali (PMI)

Codice	Descrizione	
Q76	Verifica e certificato PMI	★

Separatori per Rosemount 3051SAL

Separatore flangiato a incasso (FF)



- Separatore più comune.
- Adatto all'uso in applicazioni generiche
- Facile installazione su connessioni flangiate da 2 in. (DN 50) a 4 in. (DN 100)

I materiali, le opzioni o i componenti del prodotto devono essere specificati e selezionati dall'acquirente.

Componenti del modello richiesti

Modello

Codice	Descrizione
FF	Separatore a flangia piana

Dimensione della connessione al processo

Codice	ASME B16.5	EN 1092-1/GOST 33259-15	JIS B2238	
G	2 in.	DN 50	50 A	★
7	3 in.	N/A	80 A	★
J	N/A	DN 80	N/A	★
9	4 in.	DN 100	100 A	★

Rating flangia/pressione

Codice	Descrizione	
1	ASME B16.5 Classe 150	★
2	ASME B16.5 Classe 300	★
4	ASME B16.5 Classe 600	★
G	PN 40 a norma EN 1092-1	★
5	ASME B16.5 Classe 900	
6	ASME B16.5 Classe 1500	
7	ASME B16.5 Classe 2500	
H	PN 63 a norma EN 1092-1	

Codice	Descrizione
J	PN 100 a norma EN 1092-1
A	10K a norma JIS B2238
B	20K a norma JIS B2238
D	40K a norma JIS B2238
E	PN 10/16 a norma EN 1092-1, disponibile solo con DN 100

Materiali di costruzione

Codice	Separatore	Custodia superiore	Flangia	
CA	Acciaio inossidabile 316L	Acciaio inossidabile 316L	Acciaio al carbonio	★
DA	Acciaio inossidabile 316L	Acciaio inossidabile 316L	Acciaio inossidabile 316	★
CB ⁽¹⁾	Lega C-276	Acciaio inossidabile 316L	Acciaio al carbonio	
DB ⁽¹⁾	Lega C-276, a saldatura continua	Acciaio inossidabile 316L	Acciaio inossidabile 316	
CC	Tantalio	Acciaio inossidabile 316L	Acciaio al carbonio	★
DC	Tantalio, a saldatura continua	Acciaio inossidabile 316L	Acciaio inossidabile 316	★
C6	Acciaio inossidabile duplex 2205	Acciaio inossidabile 316	Acciaio al carbonio	
D6	Acciaio inossidabile duplex 2205	Acciaio inossidabile 316	Acciaio inossidabile 316	
D5	Acciaio inossidabile duplex 2507	Acciaio inossidabile 316L	Acciaio inossidabile 316	
C5	Acciaio inossidabile duplex 2507	Acciaio inossidabile 316L	Acciaio al carbonio	

(1) Non disponibile con codice opzione SC.

Anello della connessione di flussaggio (custodia inferiore)

Se non viene selezionato alcun materiale per la guarnizione intermedia, sarà fornita una guarnizione C-4401 Klingersil®.

Le custodie inferiori sono spedite sfuse e non sono incluse nell'opzione P1 per la prova di pressione idrostatica.

Codice	Descrizione	
0	Nessuno	★
A	Acciaio inossidabile 316	
B	Lega C-276	

Quantità e dimensioni delle connessioni di flussaggio

Codice	Descrizione	
0	Nessuno	★
1	Una connessione di flussaggio da ¼-18 NPT	
3	Due connessioni di flussaggio da ¼-18 NPT	
7	Una connessione di flussaggio da ½-14 NPT	
9	Due connessioni di flussaggio da ½-14 NPT	
Y	Montaggio su anello di flussaggio 319 Rosemount	

Opzioni aggiuntive

Applicazioni con separatore remoto per basse temperature

Codice	Descrizione
RB	Fluido di riempimento extra per applicazioni a basse temperature

Spessore del separatore remoto

Non disponibile con separatori in tantalio (codici materiale di costruzione CC e DC).

Codice	Descrizione
SC	0,006 in. (150 µm) disponibile con acciaio inossidabile 316L, lega C-276 e acciaio inossidabile 2205 duplex per applicazioni abrasive

Tappi dell'anello della connessione di flussaggio

Codice	Descrizione	
SF	Tappi in lega C-276 per connessioni di flussaggio	★
SG	Tappi in acciaio inossidabile per connessioni di flussaggio	★
SH	Valvole di spurgo/sfiato in acciaio inossidabile per connessioni di flussaggio	★

Valvola di scarico/sfiato

Richiesta quando si utilizzano i codici opzione del tipo di separatore C o D con codice opzione del modulo a pressione differenziale D.

Codice	Descrizione
FV	Valvola di spurgo/sfiato lato bassa pressione

Morsetto di allineamento della custodia inferiore

Codice	Descrizione	
SA	Morsetto di allineamento della custodia inferiore	★

Materiale della guarnizione intermedia

Codice	Descrizione	
S0	Nessuna guarnizione per la connessione ad anello di flussaggio (custodia inferiore)	★
SY	Guarnizione C-4401 Klingersil®	★
SJ	Guarnizione in PTFE	★
SK	Guarnizione in PTFE caricato a solfato di bario	
SN	Guarnizione in GRAFOIL®	

Rivestimento del separatore remoto

Codice	Descrizione
SZ ⁽¹⁾	Separatore placcato in oro da 0,0002 in. (5 µm)
SV	Separatore rivestito in PTFE per applicazioni antiaderenti
FP ⁽²⁾	Separatore rivestito in PFA CorrosionShield™

(1) Non disponibile con separatore in tantalio (codici materiale di costruzione CC e DC).

(2) Non è compatibile con guarnizioni spirometalliche.

Completare il numero di modello del 3051SAL specificando le opzioni come necessario:

Le opzioni del trasmettitore ERS sono riportate in [Trasmettitore 3051SAL Rosemount per applicazioni ERS](#)

Le opzioni del trasmettitore di livello scalabile sono riportate in [Trasmettitore di livello scalabile™ 3051S Rosemount](#)

Separatore flangiato con estensione (EF)



- Adatto all'uso in applicazioni viscosse con problemi di occlusione
- Separatore installato a filo della parete interna del serbatoio per prevenire occlusioni del processo.
- Facile installazione su connessioni flangiate da 3 in. (DN 80) e 4 in. (DN 100)

I materiali, le opzioni o i componenti del prodotto devono essere specificati e selezionati dall'acquirente al momento dell'acquisto dell'apparecchiatura.

Componenti del modello richiesti

Modello

Codice	Descrizione
EF	Separatore flangiato con estensione

Dimensione della connessione al processo

Codice	ASME B16.5	EN 1092-1/GOST 33259-15	JIS B2238	Diametri dell'estensione
7	3 in. schedula 80	DN 80	80A	2,58 in. (66 mm)
9	4 in. schedula 80	DN 100	100A	3,50 in. (89 mm)

Rating flangia/pressione

Codice	Descrizione
1	ASME B16.5 Classe 150
2	ASME B16.5 Classe 300

Codice	Descrizione	
4	ASME B16.5 Classe 600	★
G	PN 40 a norma EN 1092-1	★
5	ASME B16.5 Classe 900	
6	ASME B16.5 Classe 1500	
7	ASME B16.5 Classe 2500	
H	PN 63 a norma EN 1092-1	
J	PN 100 a norma EN 1092-1	
A	10K a norma JIS B2238	
B	20K a norma JIS B2238	
D	40K a norma JIS B2238	
E	PN 10/16 a norma EN 1092-1, disponibile solo con DN 100	

Materiali di costruzione

Codice	Separatore	Estensione/superficie di tenuta	Flangia di montaggio	
CA	Acciaio inossidabile 316L	Acciaio inossidabile 316L	Acciaio al carbonio	★
DA	Acciaio inossidabile 316L	Acciaio inossidabile 316L	Acciaio inossidabile 316	★
CB	Lega C-276	Lega C-276	Acciaio al carbonio	★
DB	Lega C-276	Lega C-276	Acciaio inossidabile 316	★
C6	Acciaio inossidabile duplex 2205	Acciaio inossidabile duplex 2205	Acciaio al carbonio	
D6	Acciaio inossidabile duplex 2205	Acciaio inossidabile duplex 2205	Acciaio inossidabile 316	
D5	Acciaio inossidabile duplex 2507	Acciaio inossidabile 316L	Acciaio inossidabile 316	
C5	Acciaio inossidabile duplex 2507	Acciaio inossidabile 316L	Acciaio al carbonio	

Lunghezza dell'estensione del separatore

Codice	Descrizione	
20	2 in. (50 mm)	★
40	4 in. (100 mm)	★
60 ⁽¹⁾	6 in. (150 mm)	★

(1) Disponibile solo con acciaio inossidabile (codice di modello CA e DA).

Opzioni aggiuntive

Applicazioni con separatore remoto per basse temperature

Codice	Descrizione	
RB	Fluido di riempimento extra per applicazioni a basse temperature	★

Spessore del separatore remoto

Codice	Descrizione
M.B	0,006 in. (150 µm) disponibile con acciaio inossidabile 316L, lega C-276 e acciaio inossidabile 2205 duplex per applicazioni abrasive

Rivestimento del separatore remoto

Codice	Descrizione
SZ	Separatore placcato in oro da 0,0002 in. (5 µm)
SV	Separatore rivestito in PTFE per applicazioni antiaderenti
FP ⁽¹⁾	Separatore rivestito in PFA CorrosionShield™

(1) Non è compatibile con guarnizioni spirometalliche.

Completare il numero di modello del 3051SAL specificando le opzioni come necessario:

Le opzioni del trasmettitore ERS sono riportate in [Trasmettitore 3051SAL Rosemount per applicazioni ERS](#)

Le opzioni del trasmettitore di livello scalabile sono riportate in [Trasmettitore di livello scalabile™ 3051S Rosemount](#)

Separatore flangiato remoto (RF)



- Progettato per migliorare le prestazioni su connessioni al processo più piccole
- Facile installazione su connessioni flangiate da ½ a 1½ in. (DN 25-DN 40)
- Richiede custodia inferiore/anello di flussaggio.

I materiali, le opzioni o i componenti del prodotto devono essere specificati e selezionati al momento dell'acquisto dell'apparecchiatura.

Componenti del modello richiesti

Modello

Codice	Descrizione	
RF	Separatore flangiato remoto	★

Dimensione della connessione al processo

Codice	ASME B16.5	EN 1092-1/GOST 33259-15	JIS B2238	
2	1 in.	N/A	25A	★
4	1½ in.	N/A	40A	★
D	N/A	DN 25	N/A	★
F	N/A	DN 25	N/A	★
1	½ in.	N/A	N/A	
A	¾ in.	N/A	N/A	

Rating flangia/pressione

Codice	Descrizione	
1	ASME B16.5 Classe 150	★
2	ASME B16.5 Classe 300	★
4	ASME B16.5 Classe 600	★
G	PN 40 a norma EN 1092-1	★
5	ASME B16.5 Classe 900	
6	ASME B16.5 Classe 1500	
7	ASME B16.5 Classe 2500	
A	10K a norma JIS B2238	
B	20K a norma JIS B2238	
D	40K a norma JIS B2238	

Materiali di costruzione

Codice	Separatore	Custodia superiore	Flangia	
CA ⁽¹⁾	Acciaio inossidabile 316L	Acciaio inossidabile 316L	Acciaio al carbonio	★
DA	Acciaio inossidabile 316L	Acciaio inossidabile 316L	Acciaio inossidabile 316	★
CB ⁽¹⁾	Lega C-276	Acciaio inossidabile 316L	Acciaio al carbonio	★
DB	Lega C-276	Acciaio inossidabile 316L	Acciaio inossidabile 316	★
CC ⁽¹⁾	Tantalio	Acciaio inossidabile 316L	Acciaio al carbonio	★
DC	Tantalio	Acciaio inossidabile 316L	Acciaio inossidabile 316	★
C6 ⁽¹⁾	Acciaio inossidabile duplex 2205	Acciaio inossidabile 316	Acciaio al carbonio	
D6	Acciaio inossidabile duplex 2205	Acciaio inossidabile 316	Acciaio inossidabile 316	
D5	Acciaio inossidabile duplex 2507	Acciaio inossidabile 316L	Acciaio inossidabile 316	

(1) Non disponibile con configurazione con prigionieri.

Materiale dell'anello della connessione di flussaggio (custodia inferiore)

Se non viene selezionato alcun materiale per la guarnizione intermedia, sarà fornita una guarnizione in fibra aramid C-4401 Klingersil.

Le custodie inferiori sono spedite sfuse e non sono incluse nell'opzione P1 per la prova di pressione idrostatica.

Codice	Descrizione	
A	Acciaio inossidabile 316L	★
B	Lega C-276	★

Quantità e dimensioni delle connessioni di flussaggio

Codice	Descrizione	
5	Nessuno	★
1	Una connessione di flussaggio da ¼-18 NPT	★
3	Due connessioni di flussaggio da ¼-18 NPT	★
7	Una connessione di flussaggio da ½-14 NPT	
9	Due connessioni di flussaggio da ½-14 NPT	
Y	Montaggio su anello di flussaggio 319 Rosemount	★

Opzioni aggiuntive

Applicazioni con separatore remoto per basse temperature

Codice	Descrizione	
RB	Fluido di riempimento extra per applicazioni a basse temperature	★

Spessore del separatore remoto

Non disponibile con separatori in tantalio (codici materiale di costruzione CC e DC).

Codice	Descrizione
SC	0,006 in. (150 µm) disponibile con acciaio inossidabile 316L, lega C-276 e acciaio inossidabile 2205 duplex per applicazioni abrasive

Separatore di grandi dimensioni

Codice	Descrizione
S9	Diametro del separatore di 4,1 in. (104 mm)

Tappi dell'anello della connessione di flussaggio

Codice	Descrizione	
SF	Tappi in lega C-276 per connessioni di flussaggio	★
SG	Tappi in acciaio inossidabile per connessioni di flussaggio	★
SH	Valvole di spurgo/sfiato in acciaio inossidabile per connessioni di flussaggio	★

Guarnizioni della connessione ad anello di flussaggio

Codice	Descrizione	
SY	Guarnizione C-4401 Klingersil	★
SJ	Guarnizione in PTFE	★
SR	Guarnizione in etilene propilene	
SN	Guarnizione in GRAFOIL	
S6	Guarnizione Klinger® Top-Chem 2000	
SK	Guarnizione in PTFE caricato a solfato di bario	

Codice	Descrizione	
SJ	Guarnizione in PTFE	★

Materiali dei bulloni del separatore remoto

Nota

Il valore predefinito è acciaio al carbonio placcato in latta.

Codice	Descrizione	
S3	Bulloni in acciaio inossidabile 304	★
S4	Bulloni in acciaio inossidabile 316	

Rivestimento del separatore remoto

Codice	Descrizione	
SZ ⁽¹⁾	Separatore placcato in oro da 0,0002 in. (5 µm)	
SV	Separatore rivestito in PTFE per applicazioni antiaderenti	

Codice	Descrizione
FP ⁽²⁾	Separatore rivestito in PFA CorrosionShield™

(1) Non disponibile con separatore in tantalio (codici materiale di costruzione CC e DC).

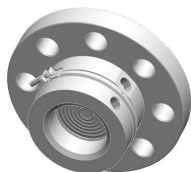
(2) Non è compatibile con guarnizioni spirometalliche.

Completare il numero di modello del 3051SAL specificando le opzioni come necessario:

Le opzioni del trasmettitore ERS sono riportate in [Trasmettitore 3051SAL Rosemount per applicazioni ERS](#)

Le opzioni del trasmettitore di livello scalabile sono riportate in [Trasmettitore di livello scalabile™ 3051S Rosemount](#)

Separatore tipo wafer PF



- Connessione per montaggio remoto con capillare sul lato del separatore.
- Tubo di supporto per facilitare l'installazione.
- Può essere ordinato con o senza flangia

Componenti del modello richiesti

Modello

Codice	Descrizione
PF	Separatore tipo wafer ★

Dimensione della connessione al processo

Codice	ASME	EN 1092-1/GOST 33259-15	
G	2 in.	DN 50	★
7	3 in.	N/A	★
J	N/A	DN 80	★
0	Flangia non in dotazione; pressione di esercizio massima del separatore basata sulla flangia fornita dal cliente	N/A	★
9	N/A	Flangia non in dotazione; pressione di esercizio massima del separatore basata sulla flangia fornita dal cliente	★
1	Classe 150	N/A	★
2	Classe 300	N/A	★
4	Classe 600	N/A	★
G	N/A	PN 40	★
5	Classe 900	N/A	
6	Classe 1500	N/A	

Codice	ASME	EN 1092-1/GOST 33259-15	
7	Classe 2500	N/A	
H	N/A	PN 63	
J	N/A	PN 100	

Materiali di costruzione

Codice	Separatore	Custodia superiore	Flangia	
LA ⁽¹⁾	Acciaio inossidabile 316L	Acciaio inossidabile 316L	Nessuna	★
CA ⁽¹⁾	Acciaio inossidabile 316L	Acciaio inossidabile 316L	Acciaio al carbonio	★
DA ⁽¹⁾	Acciaio inossidabile 316L	Acciaio inossidabile 316L	Acciaio inossidabile 316	★
LB	Lega C-276, a saldatura continua	Acciaio inossidabile 316L	Nessuna	★
CB	Lega C-276, a saldatura continua	Acciaio inossidabile 316L	Acciaio al carbonio	★
DB	Lega C-276, a saldatura continua	Acciaio inossidabile 316L	Acciaio inossidabile 316	★
LC	Tantalio, a saldatura continua	Acciaio inossidabile 316L	Nessuna	★
CC	Tantalio, a saldatura continua	Acciaio inossidabile 316L	Acciaio al carbonio	★
DC	Tantalio, a saldatura continua	Acciaio inossidabile 316L	Acciaio inossidabile 316	★
L6	Acciaio inossidabile duplex 2205	Acciaio inossidabile 316	Nessuna	
C6	Acciaio inossidabile duplex 2205	Acciaio inossidabile 316	Acciaio al carbonio	
D6	Acciaio inossidabile duplex 2205	Acciaio inossidabile 316	Acciaio inossidabile 316	
D5	Acciaio inossidabile duplex 2507	Acciaio inossidabile 316L	Acciaio inossidabile 316	
C5	Acciaio inossidabile duplex 2507	Acciaio inossidabile 316L	Acciaio al carbonio	
L5	Acciaio inossidabile duplex 2507	Acciaio inossidabile 316L	Nessuno	

(1) Per l'uso con guarnizioni spirometalliche fornite dal cliente.

Anello della connessione di flussaggio (custodia inferiore)

Se non viene selezionato alcun materiale per la guarnizione intermedia, sarà fornita una guarnizione C-4401 Klingersil®.

Le custodie inferiori sono spedite sfuse e non sono incluse nell'opzione P1 per la prova di pressione idrostatica.

Codice	Descrizione	
0	Nessuno	★
A	Acciaio inossidabile 316	
B	Lega C-276	

Quantità e dimensioni delle connessioni di flussaggio

Codice	Descrizione	
0	Nessuno	★
1	Una connessione di flussaggio da ¼-18 NPT	
3	Due connessioni di flussaggio da ¼-18 NPT	
7	Una connessione di flussaggio da ½-14 NPT	
9	Due connessioni di flussaggio da ½-14 NPT	

Codice	Descrizione
Y	Montaggio su anello di flussaggio 319 Rosemount

Opzioni aggiuntive

Morsetto di allineamento della custodia inferiore

Codice	Descrizione
SA	Morsetto di allineamento della custodia inferiore

Guarnizioni dell'anello della connessione di flussaggio

Fornito con guarnizione Klinger C-4401 se nessun altro è selezionata l'opzione di guarnizione dell'anello di connessione di flussaggio.

Codice	Descrizione
S0	Nessuna guarnizione per la custodia inferiore
SY	Guarnizione C-4401 Klingersil
SJ	Guarnizione in PTFE
SK	Guarnizione in PTFE caricato a solfato di bario
SN	Guarnizione in GRAFOIL

Tappi dell'anello della connessione di flussaggio

Codice	Descrizione
SF	Tappi in lega C-276 per connessioni di flussaggio
SG	Tappi in acciaio inossidabile per connessioni di flussaggio
SH	Valvole di spurgo/sfiato in acciaio inossidabile per connessioni di flussaggio

Spessore del separatore remoto

Non disponibile con separatori in tantalio (codici materiale di costruzione CC e DC).

Codice	Descrizione
M.B	Spessore del separatore di 0,006 in. (150 µm)

Applicazioni con separatore remoto per basse temperature

Codice	Descrizione
RB	Fluido di riempimento extra per applicazioni a basse temperature

Rivestimento del separatore remoto

Codice	Descrizione
SZ ⁽¹⁾	Separatore placcato in oro da 0,0002 in. (5 µm)

Codice	Descrizione
SV	Separatore rivestito in PTFE per applicazioni antiaderenti

(1) Non disponibile con separatore in tantalio (codici materiale di costruzione CC e DC).

Completare il numero di modello del 3051SAL specificando le opzioni come necessario:

Le opzioni del trasmettitore ERS sono riportate in [Trasmettitore 3051SAL Rosemount per applicazioni ERS](#)

Le opzioni del trasmettitore di livello scalabile sono riportate in [Trasmettitore di livello scalabile™ 3051S Rosemount](#)

FC Separatore flangiato a incasso - superficie di tenuta RTJ



- Le guarnizioni RTJ sono anelli di tenuta metallici spesso usati in applicazioni ad alta pressione/temperatura.
- La superficie di tenuta sul separatore ha una scanalatura per la guarnizione RTJ (fornita dal cliente).

Componenti del modello richiesti

Modello

Codice	Descrizione
FC	Separatore a flangia piana - superficie della guarnizione RTJ

Dimensione della connessione al processo

Codice	Descrizione
G	2 in.
7	3 in.
9	4 in.

Rating flangia/pressione

Codice	Descrizione
1	Classe 150
2	Classe 300
4	Classe 600
5	Classe 900
6	Classe 1500
7	Classe 2500

Materiali di costruzione

Codice	Separatore e parti bagnate	Custodia superiore	Flangia
DA	Acciaio inossidabile 316L	Acciaio inossidabile 316L	Acciaio inossidabile 316
KB	Lega C-276	Acciaio inossidabile 316L	Acciaio inossidabile 316
K6	Acciaio inossidabile duplex 2205	Acciaio inossidabile 316	Acciaio inossidabile 316
MB	Lega C-276	Acciaio inossidabile 316L	Acciaio al carbonio
CA	Acciaio inossidabile 316L	Acciaio inossidabile 316L	Acciaio al carbonio
M6	Acciaio inossidabile duplex 2205	Acciaio inossidabile 316	Acciaio al carbonio
M5	Acciaio inossidabile duplex 2507	Raccordo in acciaio inossidabile 2205	Acciaio al carbonio
K5	Acciaio inossidabile duplex 2507	Acciaio inossidabile duplex 2205	Acciaio inossidabile 316

Materiale dell'anello della connessione di flussaggio (custodia inferiore)

Le custodie inferiori sono spedite sfuse e non sono incluse nell'opzione P1 per la prova di pressione idrostatica.

Codice	Descrizione
0	Nessuno
A	Acciaio inossidabile 316
B	Lega C-276

Quantità e dimensioni delle connessioni di flussaggio

Codice	Descrizione
0	Nessuno
1	Una connessione di flussaggio da ¼-18 NPT
3	Due connessioni di flussaggio da ¼-18 NPT
7	Una connessione di flussaggio da ½-14 NPT
9	Due connessioni di flussaggio da ½-14 NPT
Y	Montaggio su anello di flussaggio Rosemount 319

Opzioni aggiuntive

Tappi della connessione ad anello di flussaggio

Codice	Descrizione
SF	Tappi in lega C-276 per connessioni di flussaggio
SG	Tappi in acciaio inossidabile per connessioni di flussaggio
SH	Valvole di spurgo/sfiato in acciaio inossidabile per connessioni di flussaggio

Spessore del separatore remoto

Non disponibile con separatori in tantalio (codici materiale di costruzione CC e DC).

Codice	Descrizione
SC	0,006 in. (150 µm) disponibile con acciaio inossidabile 316L, lega C-276 e acciaio inossidabile 2205 duplex per applicazioni abrasive

Applicazioni con separatore remoto per basse temperature

Codice	Descrizione
RB	Fluido di riempimento extra per applicazioni a basse temperature

Rivestimento del separatore remoto

Disponibile solo su acciaio inossidabile 316L e lega C-276.

Codice	Descrizione
SZ	Separatore placcato in oro da 0,0002 in. (5 µm)
SV	Separatore rivestito in PTFE solo per applicazioni antiaderenti

Completare il numero di modello del 3051SAL specificando le opzioni come necessario:

Le opzioni del trasmettitore ERS sono riportate in [Trasmettitore 3051SAL Rosemount per applicazioni ERS](#)

Le opzioni del trasmettitore di livello scalabile sono riportate in [Trasmettitore di livello scalabile™ 3051S Rosemount](#)

RC Separatore flangiato remoto - superficie di tenuta RTJ



- Montaggio remoto con capillare
- Le guarnizioni RTJ sono anelli di tenuta metallici spesso usati in applicazioni ad alta pressione/temperatura.
- La superficie di tenuta sul separatore ha una scanalatura per la guarnizione RTJ (fornita dal cliente).

Componenti del modello richiesti

Modello

Codice	Descrizione
RC	Separatore flangiato remoto - superficie della guarnizione RTJ

Dimensioni della connessione al processo

Codice	Descrizione
1	½ in. (le Classi da 150 a 1500 includono bulloni ad occhiello e prigionieri di montaggio)
A	¾ in. (la Classe 150 include bulloni ad occhiello e prigionieri di montaggio)

Codice	Descrizione
2	1 in.
4	1½ in.

Rating flangia/pressione

Codice	Descrizione
1	Classe 150
2	Classe 300
4	Classe 600
5	Classe 900
6	Classe 1500
7	Classe 2500

Materiali di costruzione

Codice	Separatore e parti bagnate	Custodia superiore
LA	Acciaio inossidabile 316L	Acciaio inossidabile 316L
LB	Lega C-276	Acciaio inossidabile 316L
LC	Tantalio	Acciaio inossidabile 316L

Materiale dell'anello della connessione di flussaggio (custodia inferiore)

Se non viene selezionato alcun materiale per la guarnizione intermedia, sarà fornita una guarnizione in fibra aramid C-4401 Klingersil.

Le custodie inferiori sono spedite sfuse e non sono incluse nell'opzione P1 per la prova di pressione idrostatica.

Codice	Descrizione
A	Acciaio inossidabile 316L
B	Lega C-276

Quantità e dimensioni delle connessioni ad anello di flussaggio

Codice	Descrizione
0	Nessuno
1	Una connessione di flussaggio da ¼-18 NPT
3	Due connessioni di flussaggio da ¼-18 NPT
7	Una connessione di flussaggio da ½-14 NPT
9	Due connessioni di flussaggio da ½-14 NPT
Y	Montaggio su anello di flussaggio Rosemount 319

★

Opzioni aggiuntive

Guarnizioni della connessione ad anello di flussaggio

Codice	Descrizione	
SY	Guarnizione C-4401 Klingersil	★
SJ	Guarnizione in PTFE	★
SR	Guarnizione in etilene propilene	
SN	Guarnizione in GRAFOIL	
S6	Guarnizione Klinger® Top-Chem 2000	
SK	Guarnizione in PTFE caricato a solfato di bario	

Codice	Descrizione	
SJ	Guarnizione in PTFE	★

Tappi dell'anello della connessione di flussaggio

Codice	Descrizione	
SF	Tappi in lega C-276 per connessioni di flussaggio	
SG	Tappi in acciaio inossidabile 316 per connessioni di flussaggio	
SH	Spurgo/sfiato in acciaio inossidabile 316 per connessioni di flussaggio	

Spessore del separatore remoto

Codice	Descrizione	
M.B	0,006 in. (150 µm) disponibile con acciaio inossidabile 316L, lega C-276 e acciaio inossidabile 2205 duplex per applicazioni abrasive	

Materiali dei bulloni del separatore remoto

Nota

Il materiale predefinito è acciaio al carbonio placcato in latta.

Codice	Descrizione	
S3 ⁽¹⁾	Bulloni in acciaio inossidabile 304 (disponibili solo per la configurazione con prigionieri)	
S4	Bulloni in acciaio inossidabile 316 (disponibili solo per la configurazione con prigionieri)	★

(1) I prigionieri standard sono in acciaio al carbonio.

Separatore di grandi dimensioni

Codice	Descrizione	
S9	Diametro del separatore di 4,1 in. (104 mm)	

Applicazioni con separatore remoto per basse temperature

Codice	Descrizione	
RB	Fluido di riempimento extra per applicazioni a basse temperature	

Rivestimento del separatore remoto

Disponibile solo su acciaio inossidabile 316L e lega C-276.

Codice	Descrizione	
SZ	Separatore placcato in oro da 0,0002 in. (5 µm)	
SV	Separatore rivestito in PTFE solo per applicazioni antiaderenti	

Completare il numero di modello del 3051SAL specificando le opzioni come necessario:

Le opzioni del trasmettitore ERS sono riportate in [Trasmettitore 3051SAL Rosemount per applicazioni ERS](#)

Le opzioni del trasmettitore di livello scalabile sono riportate in [Trasmettitore di livello scalabile™ 3051S Rosemount](#)

Separatore filettato remoto (RT)



- Per l'uso con connessioni al processo filettate (da ¼-18 a 1-11,5 NPT)
- Classificato per l'uso in applicazioni ad alta pressione (fino a 2.500 psi)
- Disponibili connessioni di flussaggio opzionali

Componenti del modello richiesti

Modello

Codice	Descrizione	
RT	Separatore filettato remoto	★

Dimensione della connessione al processo

Codice	Descrizione	
3	½-14 NPT	★
4	¾-14 NPT	★
5	1-11,5 NPT	★
1	¼-18 NPT	
6	1¼-11,5 NPT	

Rating pressione

Codice	Descrizione	
0	2.500 psi	★
2 ⁽¹⁾	5.000 psi	★
8 ⁽²⁾	1.500 psi	★

(1) Rivolgersi a un rappresentante Emerson per informazioni su prezzi e disponibilità.

(2) Disponibile solo con separatore da 4,1 in. (104 mm) (codice dimensione membrana di grandi dimensioni S9).

Materiale del separatore

Codice	Descrizione	Materiale della custodia superiore	
DA	Acciaio inossidabile 316L	Acciaio inossidabile 316L	★
DB	Lega C-276	Acciaio inossidabile 316L	★
DC	Tantalio	Acciaio inossidabile 316L	★
D5	Acciaio inossidabile duplex 2507	Acciaio inossidabile 316L	

Materiale dell'anello della connessione di flussaggio (custodia inferiore)

Se non viene selezionato alcun materiale per la guarnizione intermedia, sarà fornita una guarnizione in fibra aramid C-4401 Klingersil.

I bulloni del gruppo della custodia inferiore predefinita sono in acciaio al carbonio per ASME e in acciaio inossidabile 304 per EN.

Le custodie inferiori sono spedite sfuse e non sono incluse nell'opzione P1 per la prova di pressione idrostatica.

Codice	Descrizione	
A	Acciaio inossidabile 316L	★
B	Lega C-276	★

Quantità e dimensioni delle connessioni ad anello di flussaggio

Codice	Descrizione	
1	Una connessione di flussaggio da ¼ in.	★
3	Due connessioni di flussaggio da ¼ in.	★
5	Nessuno	★
7	Una connessione di flussaggio da ½-14 NPT	★
9	Due connessioni di flussaggio da ½-14 NPT	★
Y	Montaggio su anello di flussaggio 319 Rosemount	★

Opzioni aggiuntive

Applicazioni con separatore remoto per basse temperature

Codice	Descrizione	
RB	Fluido di riempimento extra per applicazioni a basse temperature	★

Spessore del separatore remoto

Non disponibile con separatori in tantalio (codici materiale di costruzione CC e DC).

Codice	Descrizione	
SC	0,006 in. (150 µm) disponibile con acciaio inossidabile 316L, lega C-276 e acciaio inossidabile 2205 duplex per applicazioni abrasive	

Tappo di flussaggio del separatore remoto, valvole di scarico/sfiato

Codice	Descrizione	
SF	Tappi in lega C-276 per connessioni di flussaggio	★
SG	Tappi in acciaio inossidabile 316 per connessioni di flussaggio	★
SH	Valvole di spurgo/sfiato in acciaio inossidabile 316 per connessioni di flussaggio	★

Materiale del separatore remoto

Codice	Descrizione	
SY	Guarnizione C-4401 Klingersil	★
SJ	Guarnizione in PTFE	★
SUOR	Guarnizione in etilene propilene	★
SN	Guarnizione in GRAFOIL	★
S6	Guarnizione Klinger Top-Chem 2000	
SK	Guarnizione in PTFE caricato a solfato di bario	

Materiali dei bulloni del separatore remoto

Nota

Il valore predefinito è acciaio al carbonio placcato in latta.

Codice	Descrizione	
S3	Bulloni in acciaio inossidabile 304	★
S4	Bulloni in acciaio inossidabile 316	

Separatore di grandi dimensioni

Codice	Descrizione	
S9 ⁽¹⁾	Diametro del separatore di 4,1 in. (104 mm)	

(1) Disponibile solo con codice pressione nominale 8.

Rivestimento del separatore remoto

Codice	Descrizione	
SZ ⁽¹⁾	Separatore placcato in oro da 0,0002 in. (5 µm)	
SV	Separatore rivestito in PTFE per applicazioni antiaderenti	
FP ⁽²⁾	Separatore rivestito in PFA CorrosionShield™	

(1) Non disponibile con separatore in tantalio (codici materiale di costruzione CC e DC).

(2) Non compatibile con guarnizione spirometallica.

Filettature speciali nella custodia inferiore

Codice	Descrizione	
R9	Filettature maschio della custodia inferiore	

Completare il numero di modello del 3051SAL specificando le opzioni come necessario:

Le opzioni del trasmettitore ERS sono riportate in [Trasmettitore 3051SAL Rosemount per applicazioni ERS](#)

Le opzioni del trasmettitore di livello scalabile sono riportate in [Trasmettitore di livello scalabile™ 3051S Rosemount](#)

SC Separatore Tri-Clamp® igienico



- Adatto all'uso in applicazioni igieniche
- Facile installazione su connessioni Tri-Clamp tipo Tri-Clover (da 1,5 in. a 3 in.)
- Conforme alla norma 3-A® 74-06

Componenti del modello richiesti

Modello

Codice	Descrizione	
SC ⁽¹⁾⁽²⁾	Separatore Tri-Clamp® tipo Tri-Clover	★

(1) Morsetto e guarnizione devono essere forniti dal cliente. La pressione di esercizio massima dipende dal rating di pressione del morsetto.

(2) Se non diversamente specificato, tutte le parti bagnate hanno una finitura della superficie standard di $Ra < 32 \mu\text{in}$ ($0,81 \mu\text{m}$).

Dimensione della connessione al processo

Codice	Descrizione	
3 ⁽¹⁾	1½ in.	★
5 ⁽²⁾	2 in.	★
7	3 in.	★

(1) Lo span minimo è di 1.000 inH₂O o 2.490 mbar per il separatore Tri-Clamp da 1½ in.

(2) Lo span minimo è di 150 inH₂O o 373 mbar per il separatore Tri-Clamp da 2 in.

Pressione di esercizio massima

Codice	Descrizione	
0	1.000 psi	★

Materiali di costruzione

Codice	Materiale del separatore	Materiale della custodia superiore	
LA00	Acciaio inossidabile 316L	Acciaio inossidabile 316L	★
LB00	Lega C-276	Acciaio inossidabile 316L	

Opzioni aggiuntive

Lucidatura del separatore remoto

Codice	Descrizione	
RE	Elettrolucidatura	

Finitura della superficie del separatore remoto

Codice	Descrizione
RD	10 µin. (0,25 µm) Ra per la finitura della superficie del separatore
RG	15 µin. (0,375 µm) Ra per la finitura della superficie del separatore
RH	20 µin. (0,5 µm) Ra per la finitura della superficie del separatore

Certificato di finitura della superficie

Q16 è disponibile solo quando il separatore ha opzioni di finitura della superficie (RD, RG ed RH).

Codice	Descrizione
Q16	Certificazione di finitura della superficie per separatori remoti igienici

Completare il numero di modello del 3051SAL specificando le opzioni come necessario:

Le opzioni del trasmettitore ERS sono riportate in [Trasmettitore 3051SAL Rosemount per applicazioni ERS](#)

Le opzioni del trasmettitore di livello scalabile sono riportate in [Trasmettitore di livello scalabile™ 3051S Rosemount](#)

SS Separatore igienico per serbatoi Tank Spud



- Comunemente usato in applicazioni di livello igieniche.
- Separatore installato a filo della parete interna del serbatoio
- Conforme alla norma 3-A 74-06.

Componenti del modello richiesti

Modello

Codice	Descrizione	
SS ⁽¹⁾⁽²⁾	Separatore igienico per serbatoi Tank Spud	★

(1) Morsetto e o-ring in etilene propilene (conforme alla norma 3-A 74 e USP Classe VI) in dotazione.

(2) Tutte le parti bagnate hanno una finitura della superficie pari a $Ra < 32 \mu m$ ($0,81 \mu m$) se non altrimenti indicato.

Dimensione della connessione al processo

Codice	Descrizione	
A	4 in. schedula 5 Tri-Clamp	★

Pressione di esercizio massima (valore nominale morsetto)

Codice	Descrizione	
0	150 psi (10,3 bar)	★

Custodia superiore

Codice	Descrizione	
A	Acciaio inossidabile 316L	★

Materiali di costruzione

Codice	Separatore e parti bagnate	Estensione	
AL ⁽¹⁾	Acciaio inossidabile 316L	Acciaio inossidabile 316L	★
BB	Lega C-276	Acciaio inossidabile 316L	

(1) Separatore brasato e saldato a TIG all'estensione.

Lunghezza dell'estensione

Codice	Descrizione	
2	Estensione da 2 in. (50 mm)	★

Codice	Descrizione	
6	Estensione da 6 in. (150 mm)	★

Opzioni aggiuntive

Spessore del separatore remoto

Codice	Descrizione	
M.B	0,006 in. (150 µm) disponibile con acciaio inossidabile 316L e lega C-276 per applicazioni abrasive	

Tank Spud incluso nella spedizione

Codice	Descrizione	
S1	Tank Spud in acciaio inossidabile incluso nella spedizione	★

Lucidatura del separatore remoto

Codice	Descrizione	
RE	Elettrolucidatura	

Finitura della superficie del separatore remoto

Codice	Descrizione	
RH	20 µin. (0,5 µm) Ra per la finitura della superficie del separatore	
RG ⁽¹⁾	15 µin. (0,375 µm) Ra per la finitura della superficie del separatore	

(1) Richiede il codice opzione RE (elettrolucidatura).

Certificato di finitura della superficie

Q16 è disponibile solo quando il separatore ha opzioni di finitura della superficie (RD, RG ed RH).

Codice	Descrizione	
Q16	Certificazione di finitura della superficie per separatori remoti igienici	★

Completare il numero di modello del 3051SAL specificando le opzioni come necessario:

Le opzioni del trasmettitore ERS sono riportate in [Trasmettitore 3051SAL Rosemount per applicazioni ERS](#)

Le opzioni del trasmettitore di livello scalabile sono riportate in [Trasmettitore di livello scalabile™ 3051S Rosemount](#)

Dati per l'ordinazione del trasmettitore di livello 3051L Rosemount



Il trasmettitore di livello 3051L Rosemount combina in un unico numero di modello le prestazioni e le funzionalità dei trasmettitori Rosemount 3051 con l'affidabilità e la qualità di un separatore per montaggio diretto. I trasmettitori di livello 3051L Rosemount offrono una varietà di connessioni al processo, configurazioni e tipi di fluido di riempimento per adattarsi a una vasta gamma di applicazioni di livello.

- Quantificazione e ottimizzazione delle prestazioni totali del sistema (codice QZ).
- Gruppo Tuned-System (codice S1).
- La diagnostica dell'integrità del circuito rileva problemi che potrebbero compromettere l'integrità del segnale di uscita (codice DA1).
- Il Bluetooth® consente una configurazione e una manutenzione efficienti, affidabili e sicure (codice BLE).
- Semplifica la configurazione del livello con un metodo di configuratore di livello integrato che guida l'utente nella configurazione del trasmettitore per misurare il livello e il volume (codice M6, BLE, D1, DA1, T9 o RK).
- Display grafico retroilluminato con capacità di lingua locale (codice M6).
- Certificazione di sicurezza e test di prova (codice QT e T9).

Configuratore di prodotto online

Molti prodotti possono essere configurati online utilizzando il Configuratore di prodotto. Per avviare la procedura selezionare il pulsante **Configure (Configura)** oppure visitare il nostro [sito web](#). Le funzioni di logica e di convalida continua integrate in questo strumento consentono di configurare i prodotti con maggiore rapidità e accuratezza.

Caratteristiche tecniche ed opzioni

Per ulteriori dettagli sulle singole configurazioni, fare riferimento alla sezione Caratteristiche tecniche ed opzioni. I materiali, le opzioni o i componenti del prodotto devono essere specificati e selezionati al momento dell'acquisto dell'apparecchiatura. Per ulteriori informazioni, fare riferimento alla sezione Selezione dei materiali.

Codici di modello

I codici di modello contengono i dettagli relativi a ciascun prodotto. Gli esatti codici di modello variano; un esempio di codice di modello tipico è riportato in [Figura 6](#).

Figura 6: Esempio di codice di modello

3051L3AA01D11AA WR5M6BLEDA1RK
1 2

1. Componenti di modelli richiesti (scelte disponibili sulla maggior parte dei modelli)

2. Opzioni aggiuntive (diverse caratteristiche e funzioni che possono essere aggiunte ai prodotti)

Ottimizzazione dei tempi di consegna

Le opzioni contrassegnate da una stella (★) sono le più comuni e consentono di usufruire di tempi di consegna più rapidi. Le offerte non contrassegnate dalla stella sono soggette a tempi di consegna più lunghi.

Componenti del modello richiesti

Modello

Codice	Descrizione	
3051L	Trasmettitore di livello	★

Campo di pressione

Codice	Descrizione	
2	Da -250 a 250 inH ₂ O (da -621,60 a 621,60 mbar)	★
3	Da -1.000 a 1.000 inH ₂ O (da -2,48 a 2,48 bar)	★
4	Da -300 a 300 psi (da -20,68 a 20,68 bar)	★

Uscita del trasmettitore

Codice	Descrizione	
A	4-20 mA con segnale digitale basato su protocollo HART®	★
F	Protocollo FOUNDATION™ fieldbus	★
W ⁽¹⁾	Protocollo PROFIBUS® PA	★
X ⁽²⁾	Wireless (richiede le opzioni wireless e la custodia in tecnopolimero)	★
M ⁽³⁾	Basso consumo, 1-5 V c.c. con segnale digitale basato su protocollo HART	

(1) Per la configurazione e l'indirizzamento locali, è richiesta l'opzione M4 (LOI). Non disponibile con codici certificazione di prodotto E4, EM, EP, I6, IM, KD, KL, KM, KP, KS ed N3.

(2) Questa opzione è disponibile solo con certificazioni a sicurezza intrinseca.

(3) È disponibile solo con le certificazioni di prodotto C6, E2, E5, I5, K5, KB, EM, IM, KM, EP ed E8.

Dimensione della connessione al processo, materiale, lunghezza dell'estensione (lato alta pressione)

Codice	Dimensioni della connessione al processo	Materiale	Lunghezza dell'estensione	
G0 ⁽¹⁾	2 in./DN 50/A	Acciaio inossidabile 316L	Solo montaggio a incasso	★
H0 ⁽¹⁾	2 in./DN 50	Lega C-276	Solo montaggio a incasso	★
J0	2 in./DN 50	Tantalio	Solo montaggio a incasso	★
A0 ⁽¹⁾	3 in./DN 80	Acciaio inossidabile 316L	Montaggio a incasso	★
A2 ⁽¹⁾	3 in./DN 80	Acciaio inossidabile 316L	2 in./50 mm	★
A4 ⁽¹⁾	3 in./DN 80	Acciaio inossidabile 316L	4 in./100 mm	★
A6 ⁽¹⁾	3 in./DN 80	Acciaio inossidabile 316L	6 in./150 mm	★
B0 ⁽¹⁾	4 in./DN 100	Acciaio inossidabile 316L	Montaggio a incasso	★
B2 ⁽¹⁾	4 in./DN 100	Acciaio inossidabile 316L	2 in./50 mm	★
B4 ⁽¹⁾	4 in./DN 100	Acciaio inossidabile 316L	4 in./100 mm	★
B6 ⁽¹⁾	4 in./DN 100	Acciaio inossidabile 316L	6 in./150 mm	★
C0 ⁽¹⁾	3 in./DN 80	Lega C-276	Montaggio a incasso	★
C2 ⁽¹⁾	3 in./DN 80	Lega C-276	2 in./50 mm	★
C4 ⁽¹⁾	3 in./DN 80	Lega C-276	4 in./100 mm	★
C6 ⁽¹⁾	3 in./DN 80	Lega C-276	6 in./150 mm	★
D0 ⁽¹⁾	4 in./DN 100	Lega C-276	Montaggio a incasso	★
D2 ⁽¹⁾	4 in./DN 100	Lega C-276	2 in./50 mm	★
D4 ⁽¹⁾	4 in./DN 100	Lega C-276	4 in./100 mm	★
D6 ⁽¹⁾	4 in./DN 100	Lega C-276	6 in./150 mm	★
E0	3 in./DN 80	Tantalio	Solo montaggio a incasso	★
F0	4 in./DN 100	Tantalio	Solo montaggio a incasso	★

(1) I materiali di costruzione sono conformi ai requisiti metallurgici previsti dalla norma NACE MR0175/ISO 15156 per ambienti di produzione di petrolio "sour". Determinati materiali sono soggetti a limiti ambientali. Per i dettagli, consultare la norma più recente. Alcuni materiali selezionati sono conformi anche alla norma NACE MR0103 per ambienti di raffinazione "sour".

Dimensioni, rating e materiale della flangia di montaggio (lato alta pressione)

Codice	Dimensioni	Rating	Materiale	
M	2 in.	ASME B16.5 Classe 150	Acciaio al carbonio	★
A	3 in.		Acciaio al carbonio	★
B	4 in.		Acciaio al carbonio	★
N	2 in.	ASME B16.5 Classe 300	Acciaio al carbonio	★
C	3 in.		Acciaio al carbonio	★
D	4 in.		Acciaio al carbonio	★
P	2 in.	ASME B16.5 Classe 600	Acciaio al carbonio	★
E	3 in.		Acciaio al carbonio	★
X ⁽¹⁾	2 in.	ASME B16.5 Classe 150	Acciaio inossidabile 316	★
F ⁽¹⁾	3 in.		Acciaio inossidabile 316	★
G ⁽¹⁾	4 in.		Acciaio inossidabile 316	★
Y ⁽¹⁾	2 in.	ASME B16.5 Classe 300	Acciaio inossidabile 316	★
H ⁽¹⁾	3 in.		Acciaio inossidabile 316	★
J ⁽¹⁾	4 in.		Acciaio inossidabile 316	★
Z ⁽¹⁾	2 in.	ASME B16.5 Classe 600	Acciaio inossidabile 316	★
L ⁽¹⁾	3 in.		Acciaio inossidabile 316	★
Q	DN 50	PN 10-40 a norma EN 1092-1	Acciaio al carbonio	★
R	DN 80	PN 40 a norma EN 1092-1	Acciaio al carbonio	★
S	DN 100		Acciaio al carbonio	★
V	DN 100	PN 10/16 a norma EN 1092-1	Acciaio al carbonio	★
K ⁽¹⁾	DN 50	PN 10-40 a norma EN 1092-1	Acciaio inossidabile 316	★
T ⁽¹⁾	DN 80	PN 40 a norma EN 1092-1	Acciaio inossidabile 316	★
U ⁽¹⁾	DN 100		Acciaio inossidabile 316	★
W ⁽¹⁾	DN 100	PN 10/16 a norma EN 1092-1	Acciaio inossidabile 316	★
7 ⁽¹⁾	4 in.	ASME B16.5 Classe 600	Acciaio inossidabile 316	★
1	N/A	10K a norma JIS B2238	Acciaio inossidabile 316	
2	N/A	20K a norma JIS B2238	Acciaio al carbonio	
3	N/A	40K a norma JIS B2238	Acciaio al carbonio	
4 ⁽¹⁾	N/A	10K a norma JIS B2238	Acciaio al carbonio	
5 ⁽¹⁾	N/A	20K a norma JIS B2238	Acciaio inossidabile 316	
6 ⁽¹⁾	N/A	40K a norma JIS B2238	Acciaio inossidabile 316	

(1) *Materiali di costruzione conformi ai requisiti metallurgici previsti dalla norma NACE MR0175/ISO 15156 per ambienti di produzione di petrolio "sour". Determinati materiali sono soggetti a limiti ambientali. Per i dettagli, consultare la norma più recente. Alcuni materiali selezionati sono conformi anche alla norma NACE MR0103 per ambienti di raffinazione "sour".*

Fluido di riempimento del separatore

Codice	Descrizione	Peso specifico	Limiti di temperatura (temperatura ambiente di 70 °F [21 °C])	
D	Silicone 200	0,93	Da -49 a 401 °F (da -45 a 205 °C)	★
F	Silicone 200 per applicazioni sottovuoto	0,93	Per l'utilizzo in applicazioni sottovuoto con pressione inferiore a 14,7 psia (1 bar-a), fare riferimento alle curve di pressione del vapore nelle Note tecniche delle specifiche del fluido di riempimento per i prodotti di livello DP Rosemount.	★
L	Silicone 704 come fluido per pompa a diffusione	1,07	Da 32 a 401 °F (da 0 a 205 °C)	★
C	Silicone 704 per applicazioni sottovuoto	1,07	Per l'utilizzo in applicazioni sottovuoto con pressione inferiore a 14,7 psia (1 bar-a), fare riferimento alle curve di pressione del vapore nelle Note tecniche delle specifiche del fluido di riempimento per i prodotti di livello DP Rosemount.	★
A	SYLTHERM™ XLT	0,85	Da -102 a 293 °F (da -75 a 145 °C)	★
H	Inerte (alocarburanti)	1,85	Da -49 a 320 °F (da -45 a 160 °C)	★
G	Glicerina e acqua	1,13	Da 5 a 203 °F (da -15 a 95 °C)	★
N	Neobee® M-20	0,92	Da 5 a 401 °F (da -15 a 205 °C)	★
P	Glicole propilenico e acqua	1,02	Da 5 a 203 °F (da -15 a 95 °C)	★

Lato bassa pressione

Codice	Configurazione	Adattatore della flangia	Materiale del separatore	Fluido del sensore	
11 ⁽¹⁾	Pressione relativa	Acciaio inossidabile	Acciaio inossidabile 316L	Silicone	★
21	Pressione differenziale	Acciaio inossidabile	Acciaio inossidabile 316	Silicone	★
22 ⁽¹⁾	Pressione differenziale	Acciaio inossidabile	Lega C-276	Silicone	★
2A ⁽²⁾	Pressione differenziale	Acciaio inossidabile	Acciaio inossidabile 316	Inerte (alocarburanti)	★
2B ⁽¹⁾⁽²⁾	Pressione differenziale	Acciaio inossidabile	Lega C-276	Inerte (alocarburanti)	★
31 ⁽¹⁾	Gruppo Tuned-System con separatore remoto	Nessuno	Acciaio inossidabile 316	Silicone (richiede codice opzione S1)	★

(1) I materiali di costruzione sono conformi ai requisiti metallurgici previsti dalla norma NACE MR0175/ISO 15156 per ambienti di produzione di petrolio "sour". Determinati materiali sono soggetti a limiti ambientali. Per i dettagli, consultare lo standard più recente. Alcuni materiali selezionati sono conformi anche alla norma NACE MR0103 per ambienti di raffinazione "sour".

(2) Non disponibile con uscita wireless (codice X).

O-ring

Codice	Descrizione	
A	PTFE caricato in fibra di vetro	★

Materiale della custodia

Codice	Materiale	Dimensione entrata conduit	
A	Alluminio	½-14 NPT	★
B	Alluminio	M20 x 1,5	★

Codice	Materiale	Dimensione entrata conduit	
E	Alluminio a contenuto ultraridotto di rame	½-14 NPT	
F	Alluminio a contenuto ultraridotto di rame	M20 x 1,5	
J	Acciaio inossidabile	½-14 NPT	★
K	Acciaio inossidabile	M20 x 1,5	★
P ⁽¹⁾	Tecnopolimero	Senza entrate conduit	★
D ⁽²⁾	Alluminio	G½	
M ⁽²⁾	Acciaio inossidabile	G½	

(1) Disponibile solo con uscita wireless (codice X).

(2) L'entrata conduit del trasmettitore è di ½ NPT e include un adattatore di filettatura da ½ NPT a G½. Disponibile solo con le opzioni di certificazione prodotto I1, I2, I3, I7, IA, IB, IM, KA, N1, N3 e N7. Le opzioni di certificazione di prodotto E4 e IG sono disponibili solo con alluminio (opzione D).

Opzioni wireless

Sono richiesti il codice uscita wireless (X) e il codice custodia in tecnopolimero (P).

Velocità di trasmissione wireless, frequenza di funzionamento e protocollo

Codice	Descrizione	
WA3	Velocità di trasmissione configurabile dall'utente, 2,4 GHz WirelessHART®	★

Antenna e SmartPower

Codice	Descrizione	
WP5	Antenna interna, compatibile con il modulo di alimentazione verde (modulo di alimentazione a sicurezza intrinseca venduto separatamente)	★

Opzioni aggiuntive

Includere con il numero di modello selezionato.

Accesso al dispositivo wireless locale

Codice	Descrizione	
BLE ⁽¹⁾	Configurazione e manutenzione tramite Bluetooth®	★

(1) Disponibile solo con display LCD grafico (codice M6).

Garanzia del prodotto estesa

Codice	Descrizione	
WR3	Garanzia limitata di 3 anni	★
WR5	Garanzia limitata di 5 anni	★

Funzionalità di controllo PlantWeb™

Codice	Descrizione	
A01	Suite di blocchi funzione di controllo FOUNDATION™ fieldbus	★

Funzionalità di diagnostica PlantWeb™

Codice	Descrizione	
DA0 ⁽¹⁾	Diagnostica dell'integrità del circuito	★
DA1 ⁽¹⁾	Diagnostica dell'integrità del circuito e delle linee primarie occluse	★
D01	Suite di diagnostica FOUNDATION™ fieldbus	★

(1) Disponibile solo con protocollo HART 4-20 mA (codice A).

Gruppi di separatori

Le voci "montaggio su" sono specificate separatamente e richiedono un numero di modello completo.

Codice	Descrizione	
S1	Montaggio su un separatore Rosemount	★

Rivestimento del separatore remoto

Codice	Descrizione	
SZ	Separatore placcato in oro da 0,0002 in. (5 µm)	
FP ⁽¹⁾	Separatore rivestito in PFA CorrosionShield™	

(1) Non compatibile con guarnizione spirometallica.

Certificazioni di prodotto

Codice	Descrizione	
E8	ATEX, a prova di fiamma	★
I1 ⁽¹⁾	ATEX, a sicurezza intrinseca	★
IA	ATEX FISCO, a sicurezza intrinseca; solo per protocollo FOUNDATION™ fieldbus o PROFIBUS® PA	★
N1	ATEX, tipo n	★
K8	ATEX, a prova di fiamma, a sicurezza intrinseca, tipo n, a prova di polvere (combinazione di E8, I1 e N1)	★
E4 ⁽²⁾	Giappone, a prova di fiamma	★
E5	USA, a prova di esplosione, a prova di ignizione da polveri	★
I5 ⁽³⁾	USA, a sicurezza intrinseca, a prova di accensione	★
K5	USA a prova di esplosione, a prova di ignizione da polveri, a sicurezza intrinseca e Divisione 2	★
E6	Canada, a prova di esplosione, a prova di ignizione da polveri, Divisione 2	★
I6	Canada, a sicurezza intrinseca	★
C6	Canada, a prova di esplosione, a prova di ignizione da polveri, a sicurezza intrinseca e Divisione 2	★
K6	Canada e ATEX, a prova di esplosione, a sicurezza intrinseca e Divisione 2 (combinazione di C6, E8 ed I1)	★
E7	IECEX, a prova di fiamma	★
I7	IECEX, a sicurezza intrinseca	★

N7	IECEX, tipo n	★
K7	IECEX, a prova di fiamma, a prova di ignizione da polveri, a sicurezza intrinseca e tipo n (combinazione di I7, N7 ed E7)	★
IG	IECEX FISCO, a sicurezza intrinseca; solo per protocolli FOUNDATION fieldbus o PROFIBUS PA	★
E2	Brasile, a prova di fiamma	★
I2	Brasile, a sicurezza intrinseca	★
IB	Brasile FISCO, a sicurezza intrinseca; solo per protocolli FOUNDATION fieldbus o PROFIBUS PA	★
K2	Brasile, a prova di fiamma, a sicurezza intrinseca	★
E3	Cina, a prova di fiamma	★
I3	Cina, a sicurezza intrinseca	★
EM	Regolamenti tecnici dell'Unione doganale eurasiatica (EAC), a prova di fiamma	★
IM	Regolamenti tecnici dell'Unione doganale eurasiatica (EAC) a sicurezza intrinseca	★
KM	Regolamenti tecnici dell'Unione doganale eurasiatica (EAC), a prova di fiamma e a sicurezza intrinseca	★
KB	USA e Canada, a prova di esplosione, a prova di ignizione da polveri, a sicurezza intrinseca e Divisione 2 (combinazione di K5 e C6)	★
KD	USA, Canada e ATEX, a prova di esplosione, a sicurezza intrinseca (combinazione di K5, C6, I1 ed E8)	★
KL ⁽⁴⁾	Combinazione di USA, Canada, IECEX, ATEX, a sicurezza intrinseca	★
KS	USA, Canada, IECEX, ATEX, a prova di esplosione, a sicurezza intrinseca, a prova di polvere, a prova di accensione, tipo N, Div. 2	★
EP	Repubblica di Corea, a prova di fiamma	★
IP	Repubblica di Corea, a sicurezza intrinseca	★
KP	Repubblica di Corea, a prova di fiamma, a sicurezza intrinseca	★

- (1) A prova di polvere non applicabile alla tecnologia wireless (codice uscita X). Per le certificazioni wireless, vedere [Certificazioni di prodotto del Rosemount 2051 wireless](#).
- (2) Disponibile solo con HART® 4-20 mA (codice uscita A), FOUNDATION™ fieldbus (codice uscita F) o PROFIBUS® PA (codice uscita W). Disponibile solo con custodia in alluminio e dimensione entrata conduit G½ (codice materiale della custodia D).
- (3) Certificazione a prova di accensione non fornita con codice wireless (codice uscita X).
- (4) Disponibile solo con wireless (codice uscita X).

Certificazioni per installazioni a bordo di imbarcazioni

Non disponibile con uscita wireless (codice X).

Codice	Descrizione	
SBS	American Bureau of Shipping	★
SBV ⁽¹⁾	BV (Bureau Veritas)	★
SDN	Det Norske Veritas	★
SLL ⁽¹⁾	LR (Registro del Lloyd)	★

- (1) Disponibile solo con certificazioni di prodotto E7, E8, I1, I7, IA, K7, K8, KD, N1 e N7.

Materiale dei bulloni

Codice	Descrizione	
L4	Bulloni in acciaio inossidabile 316 austenitico	★
L5	Bulloni ASTM A 193, grado B7M	★
L6	Bulloni in lega K-500	★

Codice	Descrizione	
L8	Bulloni ASTM A 193, Classe 2, grado B8M	★

Opzioni di display e interfaccia

M5	Descrizione	
M6 ⁽¹⁾	Display LCD grafico	★
M5	Display LCD	★
M4 ⁽²⁾	Display LCD con LOI	★

(1) Disponibile solo con uscita HART® 4-20 mA (codice A).

(2) È disponibile solo con uscita HART® 4-20 mA (codice A) e PROFIBUS®-PA (codice W).

Certificato di calibrazione

Codice	Descrizione	
Q4	Certificato di calibrazione	★
QP	Certificato di calibrazione e sigillo antimanomissione	★

Certificazione di tracciabilità dei materiali

Codice	Descrizione	
Q8	Certificazione di tracciabilità dei materiali a norma EN 10204 3.1	★

Identificazione positiva dei materiali (PMI)

Codice	Descrizione	
Q76	Verifica e certificato PMI	★

Certificazione di qualità per la sicurezza

La certificazione di qualità per la sicurezza è disponibile solo con uscita HART® 4-20 mA (codice A).

Codice	Descrizione	
QT	Certificazione di sicurezza a norma IEC 61508 con certificato FMEDA	★

Rapporti sulle prestazioni totali del sistema

Codice	Descrizione	
QZ	Rapporto di calcolo delle prestazioni del sistema di separatore remoto	★

Connettore elettrico del conduit

L'opzione connettore elettrico del conduit non è disponibile con uscita wireless (codice X).

Codice	Descrizione	
GE	Connettore maschio M12 a 4 pin (eurofast®)	★
GM	Connettore maschio dimensione A mini a 4 pin (minifast®)	★

Sicurezza avanzata

Disponibile solo con uscita HART 4-20 mA (codice A).

Codice	Descrizione	
T9	Test e registrazione di prova SIS avanzati	★

Pulsanti di configurazione

Codice	Descrizione	
D1 ⁽¹⁾	Pulsanti di selezione rapida	★
D4 ⁽²⁾	Span e zero analogico	★
DZ ⁽³⁾	Trim di zero digitale	★

(1) Disponibile solo con display LCD grafico (codice M6).

(2) Disponibile solo con HART® 4-20 mA (codice uscita A).

(3) Disponibile solo con HART 4-20 mA (codice uscita A) e wireless (codice uscita X).

Protezione da sovratensioni

L'opzione di protezione da sovratensioni non è disponibile con wireless (codice uscita X). L'opzione T1 non è necessaria con le certificazioni di prodotto FISCO; la protezione da sovratensioni è inclusa nei codici di certificazione FISCO IA, IB e IE.

Codice	Descrizione	
T1	Morsettiera con protezione da sovratensioni	★

Configurazione software

L'opzione di configurazione software è disponibile solo con HART® 4-20 mA (codice uscita A) e wireless (codice uscita X).

Codice	Descrizione	
C1	Configurazione software personalizzata (per la versione cablata, vedere il Bollettino tecnico di configurazione del Rosemount 3051. Per la versione wireless, vedere il Bollettino tecnico di configurazione del Rosemount 3051 wireless).	★

Uscita a basso consumo

Codice	Descrizione	
C2	Uscita di 0,8-3,2 V c.c. con segnale digitale basato su protocollo HART (disponibile solo con codice uscita M)	★

Livelli di allarme

L'opzione livelli di allarme è disponibile solo con uscita HART 4-20 mA (codice A).

Codice	Descrizione	
C4 ⁽¹⁾	Livelli di uscita analogica conformi alle raccomandazioni della norma NAMUR NE 43, allarme alto	★
CN ⁽¹⁾	Livelli di uscita analogica conformi alle raccomandazioni della norma NAMUR NE 43, allarme basso	★
CR	Livelli di segnale di saturazione e di allarme personalizzati, allarme alto (richiede C1)	★
CS	Livelli di segnale di saturazione e di allarme personalizzati, allarme basso (richiede C1)	★
CT	Allarme basso standard Rosemount	★

(1) Il funzionamento conforme a NAMUR è preimpostato in fabbrica e può essere modificato in campo al funzionamento standard per il modello Rosemount 3051 standard.

Tappo del conduit

L'opzione tappo del conduit non è disponibile con uscita wireless (codice X).

Codice	Descrizione	
DO	Tappo del conduit in acciaio inossidabile 316	★

Vite di messa a terra

L'opzione vite di messa a terra non è disponibile con uscita wireless (codice X). L'opzione V5 non è necessaria con l'opzione T1; il gruppo della vite di messa a terra esterna è incluso con l'opzione T1.

Codice	Descrizione	
V5	Gruppo della vite di messa a terra esterna	★

Opzioni della connessione di flussaggio della custodia inferiore

Codice	Materiale dell'anello	Numero	Dimensione (NPT)	
F1	Acciaio inossidabile 316	1	¼-18 NPT	★
F2	Acciaio inossidabile 316	2	¼-18 NPT	★
F3	Lega C-276	1	¼-18 NPT	★
F4	Lega C-276	2	¼-18 NPT	★
F7	Acciaio inossidabile 316	1	½-14 NPT	★
F8	Acciaio inossidabile 316	2	½-14 NPT	★
F9	Lega C-276	1	½-14 NPT	★
F0	Lega C-276	2	½-14 NPT	★
FV	Montaggio su anello di flussaggio 319 Rosemount			★

Materiale della guarnizione intermedia della custodia inferiore

Codice	Descrizione	
S0	Nessuna guarnizione per la custodia inferiore	★
SY ⁽¹⁾	Guarnizione C-4401 Klingersil	★

(1) Guarnizione fornita in caso di ordinazione della custodia inferiore.

Certificazione NACE

Tenere conto che sono richiesti materiali bagnati conformi a NACE®. I materiali di costruzione devono essere conformi ai requisiti NACE MR0175/ISO 15156 per ambienti di produzione di petrolio "sour". Determinati materiali sono soggetti a limiti ambientali. Consultare le norme più recenti per informazioni dettagliate. Tutti i materiali selezionati devono essere anche conformi alla norma NACE MR0103 per ambienti di raffinazione "sour".

Codice	Descrizione	
Q15	Certificato di conformità a NACE MR0175/ISO 15156 per materiali bagnati	★
Q25	Certificato di conformità a NACE MR0103 per materiali bagnati	★

Software avanzato

Il software avanzato consente la configurazione specifica per l'applicazione e di ampliare gli allarmi di processo e le funzionalità di registrazione.

Codice	Descrizione	
RK	Software avanzato	★

Accessorio di alimentazione wireless

Opzione disponibile solo con uscita wireless (codice X).

Codice	Descrizione	
HS	Adattatore di alimentazione Hot Swap per sostituzione del modulo di alimentazione	

Trasmittitore di livello per liquidi 2051L Rosemount



- Progettato con un'ampia varietà di connessioni al processo, materiali e protocolli di uscita per soddisfare svariate esigenze applicative
- Il gruppo di livello Tuned-System e il montaggio diretto assicurano prestazioni ottimali nelle applicazioni di livello
- Certificazione SIL 2/3 a norma IEC 61508 (tramite terza parte) e certificato di uso precedente dei dati FMEDA per installazioni di sicurezza
- Messa in opera locale semplice grazie all'interfaccia operatore locale (LOI), senza necessità di strumenti aggiuntivi o formazione specifica
- La struttura del sistema di separatore ottimizzata assicura misurazioni di qualità in condizioni di processo difficili

Configuratore di prodotto online

Molti prodotti possono essere configurati online utilizzando il Configuratore di prodotto. Per avviare la procedura selezionare il pulsante **Configure (Configura)** oppure visitare il nostro [sito web](#). Le funzioni di logica e di convalida continua integrate in questo strumento consentono di configurare i prodotti con maggiore rapidità e accuratezza.

Caratteristiche tecniche ed opzioni

Per ulteriori dettagli sulle singole configurazioni, fare riferimento alla sezione Caratteristiche tecniche ed opzioni. I materiali, le opzioni o i componenti del prodotto devono essere specificati e selezionati al momento dell'acquisto dell'apparecchiatura. Per ulteriori informazioni, fare riferimento alla sezione Selezione dei materiali.

Corpo di dimensionamento e selezione

Tutti i misuratori di portata Rosemount possono essere dimensionati per soddisfare i requisiti specifici della vostra applicazione nello strumento di dimensionamento e selezione di DP Flow. Questo strumento verificherà se un prodotto selezionato soddisfa i requisiti dell'applicazione, fornisce un confronto tra diversi elementi primari e genera un grafico di confronto dettagliato dell'accuratezza.

Una volta completato il dimensionamento, lo strumento di configurazione aiuterà a creare un codice di modello completo e valido soddisfare i requisiti e includere opzioni o certificazioni aggiuntive.

Ottimizzazione dei tempi di consegna

Le opzioni contrassegnate da una stella (★) sono le più comuni e consentono di usufruire di tempi di consegna più rapidi. Le offerte non contrassegnate dalla stella sono soggette a tempi di consegna più lunghi.

Componenti di modello richiesti

Modello

Codice	Descrizione	
2051L	Trasmittitore di livello per liquidi	★

Campo di pressione

Codice	Descrizione	
2	Da -250 a 250 inH ₂ O (da -623 a 623 mbar)	★
3	Da -1.000 a 1.000 inH ₂ O (da -2,5 a 2,5 bar)	★
4	Da -300 a 300 psi (da -20,7 a 20,7 bar)	★

Uscita del trasmettitore

Codice	Descrizione	
A ⁽¹⁾	4-20 mA con segnale digitale basato su protocollo HART®	★
F	Protocollo FOUNDATION™ fieldbus	
W ⁽²⁾	Protocollo PROFIBUS® PA	★
X ⁽³⁾	Wireless	★
M ⁽⁴⁾	Basso consumo, 1-5 V c.c. con segnale digitale basato sul protocollo HART	

(1) HART revisione 5 è l'uscita HART predefinita. Il Rosemount 2051 con HART selezionabile può essere configurato con HART revisione 7 in fabbrica o in loco. Per ordinare HART revisione 7 con configurazione in fabbrica, aggiungere il codice opzione HR7.

(2) Per la configurazione e l'indirizzamento locali è richiesta l'opzione M4 (LOI). Non disponibile con i codici di certificazione del prodotto E4, EM, EP, I6, IM, KD, KL, KM, KP, KS, N3.

(3) Disponibile solo con certificazioni a sicurezza intrinseca.

(4) Disponibile solo con codici di custodia A e J e con le certificazioni di prodotto C6, E2, E5, I5, K5, EM, EP, KB ed E8.

Dimensione della connessione al processo

Codice	Descrizione	Separatore	
G ⁽¹⁾	2 in./DN 50	Acciaio inossidabile 316L	★
H ⁽¹⁾	2 in./DN 50	Lega C-276	★
J	2 in./DN 50	Tantalio	★
A ⁽¹⁾	3 in./DN 80	Acciaio inossidabile 316L	★
B ⁽¹⁾	4 in./DN 100	Acciaio inossidabile 316L	★
C ⁽¹⁾	3 in./DN 80	Lega C-276	★
D ⁽¹⁾	4 in./DN 100	Lega C-276	★
E	3 in./DN 80	Tantalio	★
F	4 in./DN 100	Tantalio	★

(1) I materiali di costruzione sono conformi ai requisiti metallurgici previsti dalla norma NACE MR0175/ISO 15156 per ambienti di produzione di petrolio "sour". Determinati materiali sono soggetti a limiti ambientali. Per i dettagli, consultare lo standard più recente. Alcuni materiali selezionati sono conformi anche alla norma NACE® MR0103 per ambienti di raffinazione "sour". Utilizzare il codice d'ordine Q15 o Q25 per ricevere un certificato NACE.

Lunghezza dell'estensione

Codice	Descrizione	
0	Nessuna, montaggio a incasso	★
2	2 in./50 mm	★
4	4 in./100 mm	★
6	6 in./150 mm	★

Dimensione, rating e materiale della flangia di montaggio (lato alta pressione)

Codice	Descrizione	Rating	Materiale	
M	2 in.	ASME B16.5 Classe 150	Acciaio al carbonio	★
A	3 in.		Acciaio al carbonio	★
B	4 in.		Acciaio al carbonio	★
N	2 in.	ASME B16.5 Classe 300	Acciaio al carbonio	★
C	3 in.		Acciaio al carbonio	★
D	4 in.		Acciaio al carbonio	★
X ⁽¹⁾	2 in.	ASME B16.5 Classe 150	Acciaio inossidabile	★
F ⁽¹⁾	3 in.		Acciaio inossidabile	★
G ⁽¹⁾	4 in.		Acciaio inossidabile	★
Y ⁽¹⁾	2 in.	ASME B16.5 Classe 300	Acciaio inossidabile	★
H ⁽¹⁾	3 in.		Acciaio inossidabile	★
J ⁽¹⁾	4 in.		Acciaio inossidabile	★
Q	DN 50	PN 10-40 a norma EN 1092-1	Acciaio al carbonio	★
R	DN 80	PN 40 a norma EN 1092-1	Acciaio al carbonio	★
K	DN 50	PN 10-40 a norma EN 1092-1	Acciaio inossidabile	★
T	DN 80	PN 40 a norma EN 1092-1	Acciaio inossidabile	★

(1) *Materiali di costruzione conformi ai requisiti metallurgici previsti dalla norma NACE MR0175/ISO 15156 per ambienti di produzione di petrolio "sour". Determinati materiali sono soggetti a limiti ambientali. Per i dettagli, consultare la norma più recente. Alcuni materiali selezionati sono conformi anche alla norma NACE[®]MR0103 per ambienti di raffinazione "sour". Utilizzare il codice d'ordine Q15 o Q25 per ricevere un certificato NACE.*

Fluido di riempimento del separatore (lato alta pressione)

Codice	Fluido di riempimento del separatore (lato alta pressione)	Peso specifico a 77 °F (25 °C)	Limiti di temperatura (temperatura ambiente di 70 °F [21 °C])	
A	SYLTHERM™ XLT	0,085	Da -157 a 293 °F (da -105 a 145 °C)	★
C	Silicone 704	1,07	Da 32 a 401 °F (da 0 a 205 °C)	★
D	Silicone 200	0,93	Da -49 a 401 °F (da -45 a 205 °C)	★
F	Limiti di silicone 200 per applicazioni sottovuoto: Per l'utilizzo in applicazioni sottovuoto con pressione inferiore a 14,7 psia (1 bar-a), fare riferimento alle curve di pressione del vapore nelle Note tecniche delle specifiche del fluido di riempimento per i prodotti di livello DP Rosemount.			
H	Inerte (alocarburanti)	1,85	Da 5 a 401 °F (da -15 a 205 °C)	★
G	Glicerina e acqua	1,13	Da -49 a 320 °F (da -45 a 160 °C)	★

Codice	Fluido di riempimento del separatore (lato alta pressione)	Peso specifico a 77 °F (25 °C)	Limiti di temperatura (temperatura ambiente di 70 °F [21 °C])	
L	Limiti di silicone 200 per applicazioni sottovuoto: Per l'utilizzo in applicazioni sottovuoto con pressione inferiore a 14,7 psia (1 bar-a), fare riferimento alle curve di pressione del vapore nelle Note tecniche delle specifiche del fluido di riempimento per i prodotti di livello DP Rosemount.			
N	Neobee® M-20	0,92	Da 5 a 401 °F (da -15 a 205 °C)	★
P	Glicole propilenico e acqua	1,02	Da 5 a 203 °F (da -15 a 95 °C)	★

Configurazione del modulo sensore, adattatore della flangia (lato bassa pressione)

Codice	Configurazione	Adattatore della flangia	
1	Misuratore	Acciaio inossidabile	★
2	Pressione differenziale	Acciaio inossidabile	★
3 ⁽¹⁾	Tuned-System™ con separatore remoto	Nessuno	★

(1) Richiede il codice opzione S1.

Separatore del modulo sensore, fluido di riempimento del sensore (lato bassa pressione)

Codice	Materiale del separatore	Fluido di riempimento del sensore	
1	Acciaio inossidabile 316L	Silicone	★
2	Lega C-276 (sede della valvola in acciaio inossidabile)		★
7	Lega C-276 (sede della valvola in lega C-276)		★
A ⁽¹⁾	Acciaio inossidabile 316L	Inerte (alocarburanti)	★
B ⁽¹⁾⁽²⁾	Lega C-276 (sede della valvola in acciaio inossidabile)		★
G ⁽¹⁾	Lega C-276 (sede della valvola in lega C-276)		★

(1) Non è disponibile con codice uscita X.

(2) I materiali di costruzione sono conformi ai requisiti metallurgici previsti dalla norma NACE MR0175/ISO 15156 per ambienti di produzione di petrolio "sour". Determinati materiali sono soggetti a limiti ambientali. Per i dettagli, consultare lo standard più recente. Alcuni materiali selezionati sono conformi anche alla norma NACE MR0103 per ambienti di raffinazione "sour". Utilizzare il codice d'ordine Q15 o Q25 per ricevere un certificato NACE.

O-ring

Codice	Descrizione	
A	PTFE caricato in fibra di vetro	★

Materiale della custodia

Codice	Descrizione	Dimensione entrata conduit	
A	Alluminio	½-14 NPT	★
B	Alluminio	M20 x 1,5	★
E	Alluminio a contenuto ultraridotto di rame	½-14 NPT	★
F	Alluminio a contenuto ultraridotto di rame	M20 x 1,5	★
J	Acciaio inossidabile	½-14 NPT	★
K	Acciaio inossidabile	M20 x 1,5	★

P ⁽¹⁾	Tecnopolimero	Senza entrate conduit	★
D ⁽²⁾	Alluminio	G½	★
M ⁽²⁾	Acciaio inossidabile	G½	

(1) Disponibile solo con codice uscita X.

(2) L'entrata conduit del trasmettitore è di ½ NPT e include un adattatore di filettatura da ½ NPT a G½. Questa opzione è disponibile solo con le opzioni di certificazione di prodotto I1, I2, I3, I7, IA, IB, IM, KA, N1, N3, N7. Il codice custodia D è disponibile anche con E4 e IG.

Opzioni wireless

Sono richiesti il codice uscita wireless X e il codice custodia in tecnopolimero codice P.

Velocità di trasmissione wireless, frequenza di esercizio e protocollo

Codice	Descrizione	
WA3	Velocità di trasmissione configurabile dall'utente, 2,4 GHz, protocollo <i>WirelessHART</i> ®	★

Antenna e SmartPower™

Codice	Descrizione	
WP5	Antenna interna, compatibile con il modulo di alimentazione verde (modulo di alimentazione a sicurezza intrinseca venduto separatamente)	★

Opzioni aggiuntive

Garanzia del prodotto estesa

Codice	Descrizione	
WR3	Garanzia limitata di 3 anni	★
WR5	Garanzia limitata di 5 anni	★

Funzionalità di controllo PlantWeb™

Questa opzione è valida solo con codice uscita FOUNDATION™ fieldbus F.

Codice	Descrizione	
A01	Suite di blocchi funzione per controllo avanzato FOUNDATION fieldbus	★

Gruppi di separatori

Le voci "montaggio su" sono specificate separatamente e richiedono un numero di modello completo.

Codice	Descrizione	
S5	Montaggio su un separatore Rosemount	★

Rivestimento del separatore remoto

Codice	Descrizione
SZ	Separatore placcato in oro da 0,0002 in. (5 µm)
FP ⁽¹⁾	Separatore rivestito in PFA CorrosionShield™

(1) Non compatibile con guarnizione spirometallica.

Certificazioni di prodotto

Codice	Descrizione	
E8	ATEX, a prova di fiamma	★
I1 ⁽¹⁾	ATEX, a sicurezza intrinseca	★
IA	ATEX FISCO, a sicurezza intrinseca; solo per protocollo FOUNDATION™ fieldbus o PROFIBUS® PA	★
N1	ATEX, tipo n	★
K8	ATEX, a prova di fiamma, a sicurezza intrinseca, tipo n, a prova di polvere (combinazione di E8, I1 e N1)	★
E4 ⁽²⁾	Giappone, a prova di fiamma	★
E5	USA, a prova di esplosione, a prova di ignizione da polveri	★
I5 ⁽³⁾	USA, a sicurezza intrinseca, a prova di accensione	★
K5	USA a prova di esplosione, a prova di ignizione da polveri, a sicurezza intrinseca e Divisione 2	★
E6	Canada, a prova di esplosione, a prova di ignizione da polveri, Divisione 2	★
I6	Canada, a sicurezza intrinseca	★
C6	Canada, a prova di esplosione, a prova di ignizione da polveri, a sicurezza intrinseca e Divisione 2	★
K6	Canada e ATEX, a prova di esplosione, a sicurezza intrinseca e Divisione 2 (combinazione di C6, E8 ed I1)	★
E7	IECEX, a prova di fiamma	★
I7	IECEX, a sicurezza intrinseca	★
N7	IECEX, tipo n	★
K7	IECEX, a prova di fiamma, a prova di ignizione da polveri, a sicurezza intrinseca e tipo n (combinazione di I7, N7 ed E7)	★
IG	IECEX FISCO, a sicurezza intrinseca; solo per protocolli FOUNDATION fieldbus o PROFIBUS PA	★
E2	Brasile, a prova di fiamma	★
I2	Brasile, a sicurezza intrinseca	★
IB	Brasile FISCO, a sicurezza intrinseca; solo per protocolli FOUNDATION fieldbus o PROFIBUS PA	★
K2	Brasile, a prova di fiamma, a sicurezza intrinseca	★
E3	Cina, a prova di fiamma	★
I3	Cina, a sicurezza intrinseca	★
EM	Regolamenti tecnici dell'Unione doganale eurasiatica (EAC), a prova di fiamma	★
IM	Regolamenti tecnici dell'Unione doganale eurasiatica (EAC) a sicurezza intrinseca	★
KM	Regolamenti tecnici dell'Unione doganale eurasiatica (EAC), a prova di fiamma e a sicurezza intrinseca	★
KB	USA e Canada, a prova di esplosione, a prova di ignizione da polveri, a sicurezza intrinseca e Divisione 2 (combinazione di K5 e C6)	★
KD	USA, Canada e ATEX, a prova di esplosione, a sicurezza intrinseca (combinazione di K5, C6, I1 ed E8)	★
KL ⁽⁴⁾	Combinazione di USA, Canada, IECEX, ATEX, a sicurezza intrinseca	★

KS	USA, Canada, IECEx, ATEX, a prova di esplosione, a sicurezza intrinseca, a prova di polvere, a prova di accensione, tipo N, Div. 2	★
EP	Repubblica di Corea, a prova di fiamma	★
IP	Repubblica di Corea, a sicurezza intrinseca	★
KP	Repubblica di Corea, a prova di fiamma, a sicurezza intrinseca	★

- (1) *A prova di polvere non applicabile alla tecnologia wireless (codice uscita X). Per le certificazioni wireless, vedere [Certificazioni di prodotto del Rosemount 2051 wireless](#).*
- (2) *Disponibile solo con HART® 4-20 mA (codice uscita A), FOUNDATION™ fieldbus (codice uscita F) o PROFIBUS® PA (codice uscita W). Disponibile solo con custodia in alluminio e dimensione entrata conduit G½ (codice materiale della custodia D).*
- (3) *Certificazione a prova di accensione non fornita con codice wireless (codice uscita X).*
- (4) *Disponibile solo con wireless (codice uscita X).*

Certificazioni per installazioni a bordo di imbarcazioni

Le certificazioni per installazioni a bordo di imbarcazioni non sono disponibili con uscita wireless (codice X).

Codice	Descrizione	
SBS	American Bureau of Shipping	★
SBV	BV (Bureau Veritas)	★
SDN	Det Norske Veritas	★
SLL	LR (Registro del Lloyd)	★

Opzioni di display e interfaccia

Codice	Descrizione	
M4 ⁽¹⁾	Display LCD con LOI	★
M5	Display LCD	★

- (1) *Non disponibile con FOUNDATION™ fieldbus (codice uscita F) o wireless (codice uscita X).*

Adattatori della flangia

Questa opzione non è valida con opzioni alternative di connessione al processo S3, S4, S5 o S6.

Codice	Descrizione	
DF	Adattatori della flangia da ½-14 NPT	★

Tappo del conduit

Codice	Descrizione	
DO	Tappo del conduit in acciaio inossidabile 316	★

Vite di messa a terra

L'opzione V5 non è necessaria con l'opzione T1; il gruppo della vite di messa a terra esterna è incluso con l'opzione T1.

Codice	Descrizione	
V5	Gruppo della vite di messa a terra esterna	★

Protezione da sovratensioni

Non disponibile con codice uscita X. Non valido con codice uscita FOUNDATION™ fieldbus F e codice uscita wireless X. L'opzione T1 non è necessaria con certificazioni di prodotto FISCO; la protezione da sovratensioni è inclusa nei codici certificazioni di prodotto FISCO IA, E, IF ed IG.

Codice	Descrizione	
T1	Terminale di protezione da sovratensioni	★

Configurazione software

È disponibile solo con uscita HART 4-20 mA (codice A) e uscita wireless (codice X).

Codice	Descrizione	
C1	Configurazione software personalizzata (richiede il Bollettino tecnico di configurazione completo)	★

Limite di allarme

È disponibile solo con HART 4-20 mA (codici uscita A ed M).

Codice	Descrizione	
C4 ⁽¹⁾	Livelli di saturazione e di allarme NAMUR, allarme alto	★
CN ⁽¹⁾	Livelli di saturazione e di allarme NAMUR, allarme basso	★
CR	Livelli di segnale di saturazione e di allarme personalizzati, allarme alto (richiede C1 e Bollettino tecnico di configurazione)	★
CS	Livelli di saturazione e di allarme personalizzati, allarme basso (richiede C1 e Bollettino tecnico di configurazione)	★
CT	Allarme basso (livelli di saturazione e di allarme Rosemount standard)	★

(1) Il funzionamento conforme a NAMUR è preimpostato in fabbrica.

Certificato di calibrazione

Codice	Descrizione	
Q4	Certificato di calibrazione	★
Guida rapida (GQ)	Certificato di calibrazione e certificato di verifica GOST	★
QP	Certificato di calibrazione e sigillo antimanomissione	★

Certificazione di tracciabilità dei materiali

Codice	Descrizione	
Q8	Certificazione di tracciabilità dei materiali a norma EN 10204 3.1	★

Certificazione di qualità per la sicurezza

L'opzione è disponibile solo con uscita HART® 4-20 mA (codice A).

Codice	Descrizione	
QS	Certificato di uso precedente dei dati FMEDA	★
QZ	Certificazione di sicurezza a norma IEC 61508 con certificato FMEDA	★

Rapporti sulle prestazioni totali del sistema

Codice	Descrizione	
QZ	Rapporto di calcolo delle prestazioni del sistema di separatore remoto	★

Connettore elettrico del conduit

Questa opzione non è disponibile con il codice uscita X.

Codice	Descrizione	
GE	Connettore maschio M12 a 4 pin (eurofast®)	★
GM	Connettore maschio tipo A mini a 4 pin (minifast®)	★

Certificato NACE®

I materiali bagnati conformi a NACE sono identificati da materiali di costruzione conformi alle raccomandazioni della norma NACE MR0175/ISO 15156 per ambienti di produzione di petrolio "sour". Determinati materiali sono soggetti a limiti ambientali. Per ulteriori dettagli, consultare le norme più recenti. Alcuni materiali selezionati sono conformi anche alla norma NACE MR0103 per ambienti di raffinazione "sour".

Codice	Descrizione	
Q15	Certificato di conformità a NACE MR0175/ISO 15156 per materiali bagnati	★
Q25	Certificato di conformità a NACE MR0103 per materiali bagnati	★

Morsetto di allineamento della custodia inferiore

Codice	Descrizione	
SA	Morsetto di allineamento della custodia inferiore	★

Connessione di flusso della custodia inferiore

Codice	Materiale dell'anello	Numero	Dimensione (NPT)	
F1	Acciaio inossidabile 316	1	¼-18 NPT	★
F2	Acciaio inossidabile 316	2	¼-18 NPT	★
F3 ⁽¹⁾	Lega C-276	1	¼-18 NPT	★
F4 ⁽¹⁾	Lega C-276	2	¼-18 NPT	★
F7	Acciaio inossidabile 316	1	½-14 NPT	★
F8	Acciaio inossidabile 316	2	½-14 NPT	★
F9	Lega C-276	1	½-14 NPT	★
F10	Lega C-276	2	½-14 NPT	★
FV (FV)	Montaggio su anello di flusso 319 Rosemount			★

(1) Non è disponibile con codici opzione A0, B0 e G0.

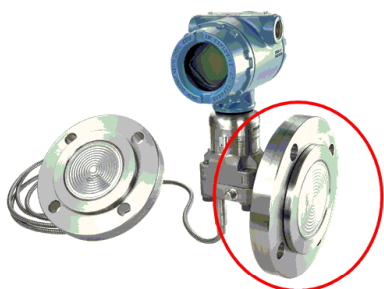
Materiale della guarnizione intermedia della custodia inferiore

Codice	Descrizione	
S0	Nessuna guarnizione per la custodia inferiore	★

Codice	Descrizione	
SY ⁽¹⁾	Guarnizione C-4401 Klingersil	★

(1) *Guarnizione fornita in caso di ordinazione della custodia inferiore.*

Dati per l'ordinazione di sistemi di separatore per montaggio diretto



I separatori per montaggio diretto 1199 Rosemount riducono i costi d'installazione eliminando la bulloneria di montaggio. Il loro design avanzato, inoltre, riduce al minimo il volume di olio migliorando le prestazioni.

Le caratteristiche e le funzioni del prodotto includono le seguenti:

- Il sistema di separatore per montaggio diretto per pressione relativa o assoluta può essere usato in applicazioni su serbatoi aperti o aperti all'atmosfera
- I codici d'ordine del gruppo Tuned-System™ consentono di migliorare le prestazioni per misure DP in applicazioni con serbatoi chiusi o pressurizzati
- Ampia gamma di connessioni al processo
- Prestazioni quantificate per l'intero gruppo trasmettitore/separatore (opzione QZ)

I materiali, le opzioni o i componenti del prodotto devono essere specificati e selezionati al momento dell'acquisto dell'apparecchiatura.

Separatore per montaggio diretto 1199 Rosemount

Per il separatore per montaggio diretto 1199 Rosemount è necessario specificare anche un dispositivo di pressione Rosemount. Consultare il Bollettino tecnico relativo al dispositivo di interesse e includere l'opzione indicata nella tabella che segue, in base alla configurazione desiderata.

Quando si ordinano i separatori per montaggio diretto e per montaggio remoto, aggiungere il corretto codice d'ordine del sistema di separatori al modello di trasmettitore o misuratore.

Tabella 1: Codice del separatore da aggiungere al modello di trasmettitore o misuratore

Modello Rosemount	A due separatori	A un separatore
3051S_C	B12	B11
3051C	S2	S1
2051C	S2	S1
3051S_T	N/A	B11
3051T, 3051HT, 2051T, 2051HT, 2088	N/A	S1
WPG, SPG	N/A	S1

Un separatore per montaggio diretto 1199 Rosemount è costituito da due parti. Specificare prima i codici di modello per la connessione per montaggio diretto, quindi specificare un separatore remoto. I codici di modello per entrambi i componenti sono elencati nella tabella per l'ordine.

Configuratore di prodotto online

Molti prodotti possono essere configurati online utilizzando il Configuratore di prodotto. Per avviare la procedura selezionare il pulsante **Configure (Configura)** oppure visitare il nostro [sito web](#). Le funzioni di logica e di convalida continua integrate in questo strumento consentono di configurare i prodotti con maggiore rapidità e accuratezza.

Caratteristiche tecniche ed opzioni

Per ulteriori dettagli sulle singole configurazioni, fare riferimento alla sezione Caratteristiche tecniche ed opzioni. I materiali, le opzioni o i componenti del prodotto devono essere specificati e selezionati al momento dell'acquisto dell'apparecchiatura. Per ulteriori informazioni, fare riferimento alla sezione Selezione dei materiali.

Corpo di dimensionamento e selezione

Tutti i misuratori di portata Rosemount possono essere dimensionati per soddisfare i requisiti specifici della vostra applicazione nello strumento di dimensionamento e selezione di DP Flow. Questo strumento verificherà se un prodotto selezionato soddisfa i requisiti dell'applicazione, fornisce un confronto tra diversi elementi primari e genera un grafico di confronto dettagliato dell'accuratezza.

Una volta completato il dimensionamento, lo strumento di configurazione aiuterà a creare un codice di modello completo e valido soddisfare i requisiti e includere opzioni o certificazioni aggiuntive.

Ottimizzazione dei tempi di consegna

Le opzioni contrassegnate da una stella (★) sono le più comuni e consentono di usufruire di tempi di consegna più rapidi. Le offerte non contrassegnate dalla stella sono soggette a tempi di consegna più lunghi.

Componenti del modello richiesti

Modello

Codice	Descrizione	
1199	Sistemi di separatori	★

Tipo di connessione, tipo di separatore e posizione

Codice	Tipo di connessione	Sistema di separatore	Posizione del separatore	
Tutti i dispositivi Coplanar (3051S_C, 3051C e 2051C Rosemount)				
W	Riparabile tramite saldatura	Sistema a uno o due separatori	Lato alta pressione del trasmettitore	★
R ⁽¹⁾	Completamente saldato	Sistema a un separatore	Lato alta pressione del trasmettitore	★
T ⁽¹⁾	Completamente saldato	Sistema a due separatori	Lato alta pressione del trasmettitore	★
Tutti i dispositivi in linea (Rosemount 3051S_T, 3051T, 3051HT, 2051T, 2051HT, 2088, WPG ed SPG)				
W	Completamente saldato	Sistema a un separatore	N/A	★

(1) I tipi di connessione con sistema completamente saldato richiedono un separatore in acciaio inossidabile 316L o lega C-276 nel codice di modello del trasmettitore di pressione.

Fluido di riempimento del separatore

Codice	Fluido di riempimento	Peso specifico a 77 °F (25 °C)	Limiti di temperatura ⁽¹⁾⁽²⁾				Ottimizzatore termico	
			Senza estensione	Estensione da 2 in. (50 mm)	Estensione da 4 in. (100 mm)			
D	Silicone 200	0,934	Da -49 a 401 °F (da -45 a 205 °C)					★
F	Silicone 200 per applicazioni sottovuoto	0,934	Per l'utilizzo in applicazioni sottovuoto con pressione inferiore a 14,7 psia (1 bar-a), fare riferimento alle curve di pressione del vapore nella Nota tecnica delle specifiche del fluido di riempimento per i prodotti di livello DP Rosemount.					★
J ⁽³⁾	Tri-Therm 300	0,795	Da -40 a 401 °F (da -40 a 205 °C)	Da -40 a 464 °F (da -40 a 240 °C)	Da -40 a 572 °F (da -40 a 300 °C)	Da -40 a 572 °F (da -40 a 300 °C)		★
Q ⁽³⁾	Tri-Therm 300 per applicazioni sottovuoto	0,795	Per l'utilizzo in applicazioni sottovuoto con pressione inferiore a 14,7 psia (1 bar-a), fare riferimento alle curve di pressione del vapore nella Nota tecnica delle specifiche del fluido di riempimento per i prodotti di livello DP Rosemount.					★
L	Silicone 704	1,07	Da 32 a 401 °F (da 0 a 205 °C)	Da 32 a 464 °F (da 0 a 240 °C)	Da 32 a 572 °F (da 0 a 300 °C)	Da 32 a 599 °F (da 0 a 315 °C)		★
C	Silicone 704 per applicazioni sottovuoto	1,07	Per l'utilizzo in applicazioni sottovuoto con pressione inferiore a 14,7 psia (1 bar-a), fare riferimento alle curve di pressione del vapore nella Nota tecnica delle specifiche del fluido di riempimento per i prodotti di livello DP Rosemount.					★
R	Silicone 705	1,09	Da 68 a 401 °F (da 20 a 205 °C)	Da 68 a 464 °F (da 20 a 240 °C)	Da 68 a 572 °F (da 20 a 300 °C)	Da 68 a 698 °F (da 20 a 370 °C)		★
V	Silicone 705 per applicazioni sottovuoto	1,09	Per l'utilizzo in applicazioni sottovuoto con pressione inferiore a 14,7 psia (1 bar-a), fare riferimento alle curve di pressione del vapore nella Nota tecnica delle specifiche del fluido di riempimento per i prodotti di livello DP Rosemount.					★
A ⁽⁴⁾	SYLTHERM™ XLT	0,85	Da -157 a 293 °F (da -105 a 145 °C)					★
H ⁽⁴⁾	Inerte (alocarburanti)	1,85	Da -49 a 320 °F (da -45 a 160 °C)					★
G ⁽³⁾⁽⁵⁾	Glicerina e acqua	1,13	Da 5 a 203 °F (da -15 a 95 °C)					★
N ⁽³⁾⁽⁴⁾	Neobee® M-20	0,94	Da 5 a 401 °F (da -15 a 205 °C)	Da 5 a 437 °F (da -15 a 225 °C)				★
P ⁽³⁾⁽⁵⁾	Glicole propilenico e acqua	1,02	Da 5 a 203 °F (da -15 a 95 °C)					★

(1) A pressione ambiente di 14,7 psia (1 bar-a) e temperatura ambiente di 70 °F (21 °C).

(2) A causa del trasferimento di calore al trasmettitore, la temperatura ambiente massima viene diminuita se la temperatura di processo supera 185 °F (85 °C). Consultare lo specialista dell'applicazione.

(3) Si tratta di un fluido di riempimento di grado alimentare.

(4) Per l'utilizzo in applicazioni sottovuoto con pressione inferiore a 14,7 psia (1 bar-a), fare riferimento alle curve di pressione del vapore nella [Nota tecnica](#) delle specifiche del fluido di riempimento per i prodotti di livello DP Rosemount.

(5) Non adatto ad applicazioni sottovuoto.

Tipo di connessione del separatore

Codice	Descrizione	
A	Montaggio diretto	★

Tipo di connessione per montaggio diretto

Codice	Lunghezza dell'estensione	Tipo di connessione	Sistema di separatore	
Tutti i dispositivi Coplanar (Rosemount 3051S_C, 3051C e 2051C)				
93	Montaggio diretto, senza estensione	Riparabile tramite saldatura	Sistema a un separatore Coplanar	★
B3	Montaggio diretto, estensione da 2 in. (50 mm)			★
D3	Montaggio diretto, estensione da 4 in. (100 mm)			★
97	Montaggio diretto, senza estensione	Completamente saldato	Gruppo Tuned-System	★
B7	Montaggio diretto, estensione da 2 in. (50 mm)			★
D7	Montaggio diretto, estensione da 4 in. (100 mm)			★
94	Montaggio diretto, senza estensione	Riparabile tramite saldatura	Gruppo Tuned-System	★
B4	Montaggio diretto, estensione da 2 in. (50 mm)			★
D4	Montaggio diretto, estensione da 4 in. (100 mm)			★
96	Montaggio diretto, senza estensione	Completamente saldato	Gruppo Tuned-System	★
B6	Montaggio diretto, estensione da 2 in. (50 mm)			★
D6	Montaggio diretto, estensione da 4 in. (100 mm)			★
Tutti i dispositivi in linea (Rosemount 3051S_T, 3051T, 3051HT, 2051T, 2051HT, 2088, WPG ed SPG)				
95	Montaggio diretto, senza estensione	Completamente saldato	Sistema a un separatore in linea	★
C5 ⁽¹⁾	Montaggio diretto, estensione da 4 in. (100 mm)			★
D5 ⁽¹⁾	Montaggio diretto, ottimizzatore termico			★

(1) La pressione di esercizio massima è di 4.000 psi (275 bar). I limiti di temperatura dell'ottimizzatore termico sono disponibili nella sezione delle specifiche.

Gruppi di separatori

● = Trasmettitore disponibile - = Non disponibile

Tabella 2: Gruppi di separatori flangiati






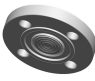
Informazioni di riferimento		In linea	Estensioni Coplanar			Connessioni al processo	
			0 in.	2 in.	4 in.		
	Separatore flangiato a incasso FFW	●	-	●	●	2 in./DN 50/50A 3 in./DN 80/80A 4 in./DN 100/100A	★
	Separatore flangiato remoto RFW	●	-	●	●	½ in./DN 15 ¾ in. 1 in./DN 25/25A 1½ in./DN 40/40A	★
	Separatore flangiato con estensione EFW	●	(1)	●	●	1½ in./DN 40/40A 2 in./DN 50/50A 3 in./Headbox/DN 80/80A 4 in./Headbox/DN 100/100A	★
	Separatore flangiato a incasso FCW - superficie di tenuta RTJ	●	(1)	●	●	2 in. 3 in.	

Tabella 2: Gruppi di separatori flangiati (*continua*)

Informazioni di riferimento		In linea	Estensioni Coplanar			Connessioni al processo
			0 in.	2 in.	4 in.	
	Separatore a flangia remoto RCW	•	-	•	•	½ in. ¾ in. 1 in. 1½ in.
	Tipi flangiati a incasso FUV e FWV	•	•	•	•	DN 50 DN 80

(1) È disponibile con rating della flangia ANSI Classe 300 o EN 1092-1 PN 40 o JIS B2238 20K o inferiori.

Tabella 3: Gruppi di separatori filettati



Informazioni di riferimento		In linea	Estensioni Coplanar			Connessioni al processo	
			0 in.	2 in.	4 in.		
	Separatore filettato remoto RTW	•	-	•	•	¼-18 NPT ⅜-18 NPT ½-14 NPT ¾-14 NPT 1-11½ NPT 1¼-11½ NPT 1½-11½ NPT G½ A DIN 16288 R½ a norma ISO 7/1	★
	Separatore filettato maschio HTS	•	-	•	•	G1 G1½ G2 1-11½ NPT 1½-11½ NPT 2-11½ NPT	

Tabella 4: Gruppi di separatori igienici




Informazioni di riferimento		In linea	Estensioni Coplanar			Connessioni al processo
			0 in.	2 in.	4 in.	
	Tri-clamp igienico di tipo Tri-Clover SCW	•	•	•	•	1½ in. 2 in. 2½ in. 3 in. 4 in.
	Separatore igienico per serbatoi Tank Spud SSW	•	•	•	•	Estensione da 2 in. Estensione da 6 in.
	Separatore igienico per serbatoi Tank Spud a pareti sottili STW	•	-	•	•	Estensione da 0,8 in.

Tabella 4: Gruppi di separatori igienici (continua)








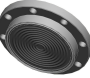


Informazioni di riferimento		In linea	Estensioni Coplanar			Connessioni al processo
			0 in.	2 in.	4 in.	
	Separatore igienico per serbatoi Tank Spud flangiato con estensione EES	•	•	•	•	DN 50 DN 80
	Separatore in linea Tri-clamp VCS	•	-	-	-	1 in. 1½ in. 2 in. 3 in. 4 in.
	Separatore per connessioni igieniche compatibile con VARIVENT® SVS	•	•	•	•	Tuchenhagen Compatibile con VARIVENT
	Separatore igienico in linea "I" stile Cherry-Burrell® SHP	•	-	-	-	2 in. 3 in.
	Separatore filettato femmina a norma DIN 11851 per connessione al processo in applicazioni lattiero-casearie SLS	•	-	-	-	DN 40 DN 50

Tabella 5: Gruppi di separatori specializzati

Informazioni di riferimento		In linea	Estensioni Coplanar			Connessioni al processo
			0 in.	2 in.	4 in.	
	Separatore a sella WSP	•	-	•	•	2 in. 3 in. 4 in. o più grandi
	Separatore filettato maschio per montaggio su palina UCP e PMW	•	-	-	-	1½ in. con dado filettato 1 in. con fermo a vite a testa cilindrica
	Separatore a T per applicazioni chimiche CTW	•	-	•	•	Retrofit
	Separatore in linea tipo wafer TFS	•	-	-	-	1 in./DN 25 1½ in./DN 40 2 in./DN 50 3 in./DN 80 4 in./DN 100
	Separatore flangiato Flow-Through WFW	•	-	•	•	1 in. 2 in. 3 in.

Dati per l'ordinazione di sistemi di separatori per montaggio remoto



I separatori per montaggio remoto 1199 Rosemount vengono utilizzati in genere sulla sommità del serbatoio quando è richiesta una misura DP. Il capillare da utilizzare è disponibile in tre diametri diversi per ottimizzare il tempo di risposta e ridurre gli effetti della temperatura.

Le caratteristiche e le funzioni del prodotto includono le seguenti:

- I separatori per montaggio remoto possono essere utilizzati in applicazioni ad alta temperatura.
- I separatori per montaggio remoto vengono usati sul lato bassa pressione del trasmettitore per i gruppi Tuned-System che possono essere utilizzati per misure DP in applicazioni su serbatoi chiusi o pressurizzati.
- Ampia gamma di connessioni al processo.
- Prestazioni quantificate per l'intero gruppo trasmettitore/separatore (opzione QZ).

L'acquirente dell'apparecchiatura deve occuparsi delle specifiche e della selezione del prodotto dei materiali, delle opzioni o dei componenti.

Separatore per montaggio remoto 1199 Rosemount

Per il separatore per montaggio remoto 1199 Rosemount è necessario specificare anche un trasmettitore di pressione Rosemount. Consultare il Bollettino tecnico relativo al trasmettitore di interesse e includere l'opzione indicata nella tabella che segue, in base alla configurazione desiderata.

Quando si ordinano i separatori per montaggio diretto e per montaggio remoto 1199 Rosemount, assicurarsi di aggiungere il corretto codice d'ordine del sistema di separatori al modello di trasmettitore o misuratore.

Tabella 6: Codice del separatore da aggiungere al modello di trasmettitore o misuratore

Modello Rosemount	A due separatori	A un separatore
3051S_C	B12	B11
3051C	S2	S1
2051C	S2	S1
3051S_T	N/A	B11
3051T, 3051HT, 2051T, 2051HT, 2088	N/A	S1
WPG, SPG	N/A	S1

Un separatore per montaggio remoto 1199 Rosemount è costituito da due parti. Specificare prima i codici di modello per la connessione per montaggio diretto, quindi specificare un separatore remoto. I codici di modello per entrambi i componenti sono elencati nella tabella per l'ordine.

Configuratore di prodotto online

Molti prodotti possono essere configurati online utilizzando il Configuratore di prodotto. Per avviare la procedura selezionare il pulsante **Configure (Configura)** oppure visitare il nostro [sito web](#). Le funzioni di logica e di convalida continua integrate in questo strumento consentono di configurare i prodotti con maggiore rapidità e accuratezza.

Caratteristiche tecniche ed opzioni

Per ulteriori dettagli sulle singole configurazioni, fare riferimento alla sezione Caratteristiche tecniche ed opzioni. I materiali, le opzioni o i componenti del prodotto devono essere specificati e selezionati al momento dell'acquisto dell'apparecchiatura. Per ulteriori informazioni, fare riferimento alla sezione Selezione dei materiali.

Corpo di dimensionamento e selezione

Tutti i misuratori di portata Rosemount possono essere dimensionati per soddisfare i requisiti specifici della vostra applicazione nello strumento di dimensionamento e selezione di DP Flow. Questo strumento verificherà se un prodotto selezionato soddisfa i requisiti dell'applicazione, fornisce un confronto tra diversi elementi primari e genera un grafico di confronto dettagliato dell'accuratezza.

Una volta completato il dimensionamento, lo strumento di configurazione aiuterà a creare un codice di modello completo e valido soddisfare i requisiti e includere opzioni o certificazioni aggiuntive.

Ottimizzazione dei tempi di consegna

Le opzioni contrassegnate da una stella (★) sono le più comuni e consentono di usufruire di tempi di consegna più rapidi. Le offerte non contrassegnate dalla stella sono soggette a tempi di consegna più lunghi.

Componenti del modello richiesti

Modello

Codice	Descrizione	
1199	Sistemi di separatori	★

Tipo di connessione, tipo di separatore e posizione

Codice	Tipo di connessione	Sistema di separatore	Posizione del separatore	
Tutti i dispositivi Coplanar (Rosemount 3051S_C, 3051C e 2051C)				
W	Riparabile tramite saldatura	Sistema a uno o due separatori	Lato alta pressione del trasmettitore	★
M			Lato bassa pressione del trasmettitore	★
D		Sistema a due separatori	Sistema bilanciato: lato alta pressione e lato bassa pressione sono uguali	★
A ⁽¹⁾	Completamente saldato, capillare	Sistema a un separatore	Lato alta pressione del trasmettitore	★
B ⁽¹⁾		Sistema a due separatori		★
C ⁽¹⁾			Lato bassa pressione del trasmettitore	★
Tutti i dispositivi in linea (Rosemount 3051S_T, 3051T, 3051HT, 2051T, 2051HT, 2088, WPG ed SPG)				
W	Completamente saldato	Sistema a un separatore	N/A	★

(1) I tipi di connessione con sistema completamente saldato richiedono un separatore in acciaio inossidabile 316L o lega C-276 nel codice di modello del trasmettitore di pressione.

Fluido di riempimento del separatore

Codice	Fluido di riempimento	Peso specifico a 77 °F (25 °C)	Limiti di temperatura per montaggio remoto con capillare ⁽¹⁾⁽²⁾	
D	Silicone 200	0,934	Da -49 a 401 °F (da -45 a 205 °C)	★
F	Silicone 200 per applicazioni sottovuoto	0,934	Per l'utilizzo in applicazioni sottovuoto con pressione inferiore a 14,7 psia (1 bar-a), fare riferimento alle curve di pressione del vapore nella Nota tecnica delle specifiche del fluido di riempimento per i prodotti di livello DP Rosemount.	★
J ⁽³⁾	Tri-Therm 300	0,795	Da -40 a 572 °F (da -40 a 300 °C)	★
Q ⁽³⁾	Tri-Therm 300 per applicazioni sottovuoto	0,795	Per l'utilizzo in applicazioni sottovuoto con pressione inferiore a 14,7 psia (1 bar-a), fare riferimento alle curve di pressione del vapore nella Nota tecnica delle specifiche del fluido di riempimento per i prodotti di livello DP Rosemount.	★
L ⁽⁴⁾	Silicone 704	1,07	Da 32 a 599 °F (da 0 a 315 °C)	★
C ⁽⁴⁾	Silicone 704 per applicazioni sottovuoto	1,07	Per l'utilizzo in applicazioni sottovuoto con pressione inferiore a 14,7 psia (1 bar-a), fare riferimento alle curve di pressione del vapore nella Nota tecnica delle specifiche del fluido di riempimento per i prodotti di livello DP Rosemount.	★
R ⁽⁴⁾	Silicone 705	1,09	Da 68 a 698 °F (da 20 a 370 °C)	★
V ⁽⁵⁾	Silicone 705 per applicazioni sottovuoto	1,09	Per l'utilizzo in applicazioni sottovuoto con pressione inferiore a 14,7 psia (1 bar-a), fare riferimento alle curve di pressione del vapore nella Nota tecnica delle specifiche del fluido di riempimento per i prodotti di livello DP Rosemount.	★
A ⁽⁶⁾	SYLTHERM™ XLT	0,85	Da -157 a 293 °F (da -105 a 145 °C)	★
H ⁽⁶⁾	Inerte (alocarburanti)	1,85	Da -49 a 320 °F (da -45 a 160 °C)	★
G ⁽³⁾⁽⁷⁾	Glicerina e acqua	1,13	Da 5 a 203 °F (da -15 a 95 °C)	★
N ⁽³⁾⁽⁶⁾	Neobee® M-20	0,94	Da 5 a 437 °F (da -15 a 225 °C)	★
P ⁽³⁾⁽⁷⁾	Glicole propileno e acqua	1,02	Da 5 a 203 °F (da -15 a 95 °C)	★

(1) A pressione ambiente di 14,7 psia (1 bar-a) e temperatura ambiente di 70 °F (21 °C).

(2) A causa del trasferimento di calore al trasmettitore, la temperatura ambiente massima viene diminuita se la temperatura di processo supera 185 °F (85 °C). Consultare lo specialista dell'applicazione.

(3) Si tratta di un fluido di riempimento di grado alimentare.

(4) È disponibile solo con tipo di connessione separatore/diametro interno capillare, codici di descrizione C, D, F, G, J, K, N e P.

(5) È disponibile solo con tipo di connessione separatore/diametro interno capillare, codici di descrizione D, G, K e P.

(6) Per l'utilizzo in applicazioni sottovuoto con pressione inferiore a 14,7 psia (1 bar-a), fare riferimento alle curve di pressione del vapore nella [Nota tecnica](#) delle specifiche del fluido di riempimento per i prodotti di livello DP Rosemount.

(7) Non adatto ad applicazioni sottovuoto.

Tipo di connessione del separatore/diametro interno del capillare

Codice	Descrizione	
B	Diametro interno di 0,03 in. (0,711 mm)	★
C	Diametro interno di 0,04 in. (1,092 mm)	★
D	Diametro interno di 0,075 in. (1,905 mm)	★

Codice	Descrizione	
E ⁽¹⁾	Diametro interno di 0,03 in. (0,711 mm), rivestimento in PVC con estremità chiusa	★
F ⁽¹⁾	Diametro interno di 0,04 in. (1,092 mm), rivestimento in PVC con estremità chiusa	★
G ⁽¹⁾	Diametro interno di 0,075 in. (1,905 mm), rivestimento in PVC con estremità chiusa	★
H	Diametro interno di 0,03 in. (0,711 mm), tubo di supporto da 4 in.	★
J	Diametro interno di 0,04 in. (1,092 mm), tubo di supporto da 4 in.	★
K	Diametro interno di 0,075 in. (1,905 mm), tubo di supporto da 4 in.	★
M ⁽¹⁾	Diametro interno di 0,03 in. (0,711 mm), rivestimento in PVC, tubo di supporto da 4 in. con estremità chiusa	★
N ⁽¹⁾	Diametro interno di 0,04 in. (1,092 mm), rivestimento in PVC, tubo di supporto da 4 in. con estremità chiusa	★
P ⁽¹⁾	Diametro interno di 0,075 in. (1,905 mm), rivestimento in PVC, tubo di supporto da 4 in. con estremità chiusa	★

(1) Non esporre il rivestimento in PVC a temperature superiori a 212 °F (100 °C) per evitare il rischio di scarica disruptiva termica.

Lunghezza del capillare

Codice	Descrizione	
01	1,0 ft (0,3 m)	★
05	5,0 ft (1,5 m)	★
10	10,0 ft (3,0 m)	★
15	15,0 ft (4,5 m)	★
20	20,0 ft (6,1 m)	★
51	1,6 ft (0,5 m)	★
52	3,3 ft (1,0 m)	★
53	4,9 ft (1,5 m)	★
54	6,6 ft (2,0 m)	★
55	8,2 ft (2,5 m)	★
56	9,8 ft (3,0 m)	★
57	11,5 ft (3,5 m)	★
58	13,1 ft (4,0 m)	★
59	16,4 ft (5,0 m)	★
60	19,7 ft (6,0 m)	★
25	25,0 ft (7,6 m)	
30	30,0 ft (9,1 m)	
35	35,0 ft (10,7 m)	
40	40,0 ft (12,2 m)	
45	45,0 ft (13,7 m)	
50	50,0 ft (15,2 m)	
61	23,0 ft (7,0 m)	
62	26,2 ft (8,0 m)	
63	29,5 ft (9,0 m)	
64	32,8 ft (10,0 m)	

Codice	Descrizione	
65	36,1 ft (11,0 m)	
66	39,4 ft (12,0 m)	
67	42,6 ft (13,0 m)	
68	45,9 ft (14,0 m)	
69	49,2 ft (15,0 m)	

Gruppi di separatori

Tabella 7: Gruppi di separatori flangiati







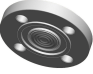
Informazioni di riferimento		Connessioni al processo	
	Separatore flangiato a incasso FFW	2 in./DN 50/50A 3 in./DN 80/80A 4 in./DN 100/100A	★
	Separatore flangiato remoto RFW	½ in./DN 15 ¾ in. 1 in./DN 25/25A 1½ in./DN 40/40A	★
	Separatore flangiato con estensione EFW	1½ in./DN 40/40A 2 in./DN 50/50A 3 in./Headbox/DN 80/80A 4 in./Headbox/DN 100/100A	★
	Separatore tipo wafer PFW	2 in./DN 50 3 in./DN 80	★
	Separatore flangiato a incasso FCW - superficie di tenuta RTJ	2 in. 3 in.	
	Separatore a flangia remoto RCW	½ in. ¾ in. 1 in. 1½ in.	
	Tipi flangiati a incasso FUV e FVW	DN 50 DN 80	

Tabella 8: Gruppi di separatori filettati



Informazioni di riferimento		Connessioni al processo	
	Separatore filettato remoto RTW	¼-18 NPT ⅜-18 NPT ½-14 NPT ¾-14 NPT 1-11½ NPT 1¼-11½ NPT 1½-11½ NPT G½ A DIN 16288 R½ a norma ISO 7/1	★
	Separatore filettato maschio HTS	G1 G1½ G2 1-11½ NPT 1½-11½ NPT 2-11½ NPT	

Tabella 9: Gruppi di separatori igienici











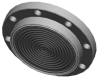


Informazioni di riferimento		Connessioni al processo	
	Tri-clamp igienico di tipo Tri-Clover SCW	1½ in. 2 in. 2½ in. 3 in. 4 in.	
	Separatore igienico per serbatoi Tank Spud SSW	Estensione da 2 in. Estensione da 6 in.	
	Separatore igienico per serbatoi Tank Spud a pareti sottili STW	Estensione da 0,8 in.	
	Separatore igienico per serbatoi Tank Spud flangiato con estensione EES	DN 50 DN 80	
	Separatore in linea Tri-clamp VCS	1 in. 1½ in. 2 in. 3 in. 4 in.	
	Separatore per connessioni igieniche compatibile con VARIVENT® SVS	Tuchenhagen Compatibile con VARIVENT	
	Separatore igienico in linea "I" stile Cherry-Burrell® SHP	2 in. 3 in.	
	Separatore filettato femmina a norma DIN 11851 per connessione al processo in applicazioni lattiero-casearie SLS	DN 40 DN 50	

Tabella 10: Gruppi di separatori specializzati

Informazioni di riferimento		Connessioni al processo	
	Separatore a sella WSP	2 in. 3 in. 4 in. o più grandi	
	Separatore filettato maschio per montaggio su palina UCP e PMW	1½ in. con dado filettato 1 in. con fermo a vite a testa cilindrica	
	Separatore a T per applicazioni chimiche CTW	Retrofit	
	Separatore in linea tipo wafer TFS	1 in./DN 25 1½ in./DN 40 2 in./DN 50 3 in./DN 80 4 in./DN 100	
	Separatore flangiato Flow-Through WFW	1 in. 2 in. 3 in.	

Separatori flangiati

Ottimizzazione dei tempi di consegna

Le opzioni contrassegnate da una stella (★) sono le più comuni e consentono di usufruire di tempi di consegna più rapidi. Le offerte non contrassegnate dalla stella sono soggette a tempi di consegna più lunghi.

Separatore flangiato a incasso FFW



Le opzioni contrassegnate da una stella (★) sono le più comuni e consentono di usufruire di modalità di consegna più vantaggiose. Le opzioni non contrassegnate dalla stella sono soggette a tempi di consegna più lunghi.

Componenti di modello richiesti

Conformità alle norme del settore

Codice	Descrizione	
A	ASME B16.5 (American Society of Mechanical Engineers)	★
D	EN 1092-1 (norma europea)	★
T	GOST 33259-15 (norma russa)	★
J	JIS B2238 (Japanese Industrial Standard)	
G	HG20615 (norma cinese basata su ASME B16.5)	
K	HG20592 (norma cinese basata su EN 1092-1)	

Tipo di connessione al processo

Codice	Descrizione	
FFW	Separatore flangiato a incasso	★

Dimensioni della connessione al processo

Codice	ASME B16.5	EN 1092-1/GOST 33259-15	JIS B2238	
G	2 in.	DN 50	50 A	★
7	3 in.	N/A	80 A	★
J	N/A	DN 80	N/A	
9	4 in.	DN 100	100 A	

Rating flangia/pressione

Codice	ASME B16.5	EN 1092-1/GOST 33259-15	JIS B2238	
1	Classe 150	N/A	10K	★
2	Classe 300	N/A	20K	★
4	Classe 600	N/A	40K	★
G	N/A	PN 40	N/A	★

Codice	ASME B16.5	EN 1092-1/GOST 33259-15	JIS B2238	
E	N/A	PN 10/16 (solo DN 100)	N/A	
5	Classe 900	N/A	N/A	
6	Classe 1500	N/A	N/A	
7	Classe 2500	N/A	N/A	
H	N/A	PN 63	N/A	
J	N/A	PN 100	N/A	
K	N/A	PN 160	N/A	

Materiale di separatore e parti bagnate, custodia superiore, flangia

Codice	Separatore e parti bagnate	Custodia superiore	Flangia	
CA ⁽¹⁾⁽²⁾	Acciaio inossidabile 316L	Acciaio inossidabile 316L	CS	★
DA ⁽²⁾	Acciaio inossidabile 316L	Acciaio inossidabile 316L	Acciaio inossidabile 316	★
CB ⁽¹⁾	Lega C-276, a saldatura continua	Acciaio inossidabile 316L	CS	★
DB	Lega C-276, a saldatura continua	Acciaio inossidabile 316L	Acciaio inossidabile 316	★
DC	Tantalio, a saldatura continua	Acciaio inossidabile 316L	Acciaio inossidabile 316	★
C3 ⁽¹⁾⁽²⁾⁽³⁾⁽⁴⁾	Tantalio, brasato	Acciaio inossidabile 316L	CS	★
D3 ⁽¹⁾⁽²⁾⁽³⁾⁽⁴⁾	Tantalio, brasato	Acciaio inossidabile 316L	Acciaio inossidabile 316	★
MB ⁽¹⁾⁽²⁾	Lega C-276, faceplate piena	Lega C-276/acciaio inossidabile 316L	CS	
KB ⁽¹⁾⁽²⁾	Lega C-276, faceplate piena	Lega C-276/acciaio inossidabile 316L	Acciaio inossidabile 316	
DJ	Lega B, a saldatura continua	Acciaio inossidabile 316L	Acciaio inossidabile 316	
DF	Acciaio inossidabile 304L, a saldatura continua	Acciaio inossidabile 316L	Acciaio inossidabile 316	
DV	Lega 400, a saldatura continua	Acciaio inossidabile 316L	Acciaio inossidabile 316	
RH ⁽²⁾⁽⁵⁾	Titanio gr. 4	Titanio gr. 4	Acciaio inossidabile 316	
DH ⁽⁶⁾	Titanio gr. 4, a saldatura continua	Acciaio inossidabile 316L	Acciaio inossidabile 316	
DE	Lega 600, a saldatura continua	Acciaio inossidabile 316L	Acciaio inossidabile 316	
DP	Nichel 201, a saldatura continua	Acciaio inossidabile 316L	Acciaio inossidabile 316	
DZ ⁽⁶⁾	Zirconio 702, a saldatura continua	Acciaio inossidabile 316L	Acciaio inossidabile 316	
D4	Lega C-22, a saldatura continua	Acciaio inossidabile 316L	Acciaio inossidabile 316	
D6	Acciaio inossidabile duplex 2205	Acciaio inossidabile 316L	Acciaio inossidabile 316	
CP	Nichel 201	Acciaio inossidabile 316L	CS	
CV	Lega 400	Acciaio inossidabile 316L	CS	
CH ⁽⁶⁾	Titanio gr. 4	Acciaio inossidabile 316L	CS	
C6	Acciaio inossidabile duplex 2205	Acciaio inossidabile 316L	CS	
D5	Acciaio inossidabile duplex 2507	Acciaio inossidabile 316L	Acciaio inossidabile 316	
C5	Acciaio inossidabile duplex 2507	Acciaio inossidabile 316L	CS	

(1) Disponibile solo con configurazione a due pezzi.

(2) Per l'uso con guarnizioni spirometalliche.

(3) Non è disponibile con codice opzione C.

(4) Disponibile solo nei codici dimensioni della connessione al processo G, 7 e J.

(5) Non è disponibile con connessioni dei capillari saldate o per montaggio diretto.

(6) *La temperatura di esercizio è limitata a 302 °F (150 °C).*

Materiale dell'anello di connessione di flussaggio (custodia inferiore)

Se non viene selezionato il materiale della guarnizione intermedia, sarà fornita una guarnizione C-4401 Klingersil.

Le custodie inferiori sono spedite sfuse e non sono incluse nell'opzione P1 per la prova di pressione idrostatica.

Codice	Descrizione	
0	Nessuno	★
A	Acciaio inossidabile 316L	★
B	Lega C-276	★
2	Acciaio inossidabile duplex 2205	
H	Titanio gr. 4	
6	Nichel 201	
V	Lega 400	

Connessioni di flussaggio (dimensioni delle connessioni)

Codice	Descrizione	
0	Nessuno	★
1	Una connessione (¼-18 NPT)	★
3	Due connessioni (¼-18 NPT)	★
7	Una connessione (½-14 NPT)	★
9	Due connessioni (½-14 NPT)	★
Y	Montaggio su anello di flussaggio 319 Rosemount	★

Opzioni aggiuntive

Garanzia del prodotto estesa

Codice	Descrizione	
WR3	Garanzia limitata di 3 anni	★
WR5	Garanzia limitata di 5 anni	★

Materiale della guarnizione intermedia

Codice	Descrizione	
0	Nessuna guarnizione per anello di connessione di flussaggio (custodia inferiore)	★
Y	Guarnizione C-4401 Klingersil	★
J	Guarnizione in PTFE	★
N	Guarnizione in GRAFOIL®	
K	Guarnizione in PTFE caricato a solfato di bario	

Morsetto di allineamento della custodia inferiore

Codice	Descrizione	
SA	Morsetto di allineamento della custodia inferiore	★

Tappo di flussaggio, valvola di spurgo/sfiato

Codice	Descrizione	
D	Tappi in lega C-276 per connessioni di flussaggio	★
G	Tappi in acciaio inossidabile 316 per connessioni di flussaggio	★
H	Spurgo/sfiato in acciaio inossidabile 316 per connessioni di flussaggio	★

Valvola di spurgo/sfiato lato bassa pressione

Richiesta quando si utilizza il codice opzione A del tipo di connessione montato su un trasmettitore con tipo di misurazione della pressione differenziale.

Codice	Descrizione	
FV	Valvola di spurgo/sfiato lato bassa pressione	

Spessore del separatore

Codice	Descrizione	
C	0,006 in. (150 µm) disponibile con acciaio inossidabile 316L, lega C-276 e acciaio inossidabile 2205 duplex per applicazioni abrasive	
7	0,002 in. (50 µm) disponibile con acciaio inossidabile 316L e lega C-276	

Flangia di montaggio

La flangia di montaggio e la custodia superiore sono un elemento unico nella configurazione a un pezzo. Questa opzione è disponibile solo con codici materiale separatore e parti bagnate DA, DB, DJ, DF, DV, DH, DE, DP, WW, DZ, D4, DC e D5.

Codice	Descrizione	
4	FF, flangiato a incasso	

Certificato NACE®

I materiali di costruzione sono conformi ai requisiti metallurgici previsti dalla norma NACE MR 0175/ISO 15156 per ambienti di produzione di petrolio "sour". Determinati materiali sono soggetti a limiti ambientali. Per ulteriori dettagli, consultare le norme più recenti. Alcuni materiali selezionati sono conformi anche alla norma NACE MR 0103 per ambienti di raffinazione "sour".

Codice	Descrizione	
Q15	Certificato di conformità a NACE MR0175/ISO 15156 per materiali bagnati	★
Q25	Certificato di conformità a NACE MR0103 per materiali bagnati	★

Finitura della superficie di tenuta

Codice	Descrizione	
1	Superficie di tenuta massimo Ra 125/EN 1092-1 Tipo B2	

Applicazione a basse temperature

Codice	Descrizione	
B	Riempimento extra per applicazioni a basse temperature	★

Rivestimento del separatore

Questa opzione è disponibile solo su acciaio inossidabile 316L, lega 400 e lega C-276.

Codice	Descrizione	
Z	Separatore con placcatura in oro da 0,0002 in. (5 µm)	
V	Separatore rivestito in PTFE solo per applicazioni antiaderenti	

Rivestimento del separatore SensorShield™

Questa opzione non è compatibile con guarnizioni spirometalliche.

Codice	Descrizione	
FP	Separatore rivestito in PFA CorrosionShield™	

Protezione anticorrosione per saldatura capillare

Codice	Descrizione	
FB	Protezione anticorrosione ambientale per saldatura capillare	

Modifica per capillare

Codice	Descrizione	
2	Connessione del capillare radiale	

Configurazione alternativa

Codice	Descrizione	
E	Configurazione a un pezzo	★

Identificazione positiva dei materiali (PMI)

Codice	Descrizione	
Q76	Verifica e certificato PMI	

Separatore flangiato remoto RFW



I materiali, le opzioni o i componenti del prodotto devono essere specificati e selezionati al momento dell'acquisto dell'apparecchiatura.

Componenti di modello richiesti**Conformità alle norme del settore**

Codice	Descrizione	
A	ASME B16.5 (American Society of Mechanical Engineers)	★
D	EN 1092-1 (norma europea)	★
T	GOST 33259-15 (norma russa)	★

Codice	Descrizione	
J	JIS B2238 (Japanese Industrial Standard)	
G	HG20615 (norma cinese basata su ASME B16.5)	
K	HG20592 (norma cinese basata su EN 1092-1)	

Tipo di connessione al processo

Codice	Descrizione	
RFW	Separatore flangiato	★

Dimensioni della connessione al processo

Codice	ASME B16.5	EN 1092-1/GOST 33259-15	JIS B2238	
2	1 in.	N/A	25A	★
4	1½ in.	N/A	40A	★
D	N/A	DN 25	N/A	★
F	N/A	DN 40	N/A	★
1	½ in.	N/A	N/A	
A	¾ in.	DN 10	10A	
B	N/A	DN 15	15A	
C	N/A	DN 20	20A	

Rating flangia/pressione

Codice	ASME B16.5	EN 1092-1/GOST 33259-15	JIS B2238	
1	Classe 150	N/A	10K	★
2	Classe 300	N/A	20K	★
4	Classe 600	N/A	40K	★
G	N/A	PN 40	N/A	★
5	Classe 900	N/A	N/A	
6	Classe 1500	N/A	N/A	
7	Classe 2500	N/A	N/A	
C	N/A	PN 6	N/A	
H	N/A	PN 63	N/A	
J	N/A	PN 100	N/A	
K	N/A	PN 160	N/A	

Materiale di separatore, custodia superiore e flangia

Codice	Separatore	Custodia superiore	Flangia	
CA ⁽¹⁾	Acciaio inossidabile 316L	Acciaio inossidabile 316L	Acciaio al carbonio	★
DA	Acciaio inossidabile 316L	Acciaio inossidabile 316L	Acciaio inossidabile 316	★
CB ⁽¹⁾	Lega C-276	Acciaio inossidabile 316L	Acciaio al carbonio	★

Codice	Separatore	Custodia superiore	Flangia	
DB	Lega C-276	Acciaio inossidabile 316L	Acciaio inossidabile 316	★
CC ⁽¹⁾	Tantalio	Acciaio inossidabile 316L	Acciaio al carbonio	★
DC	Tantalio	Acciaio inossidabile 316L	Acciaio inossidabile 316	★
DF	Acciaio inossidabile 304L	Acciaio inossidabile 316L	Acciaio inossidabile 316	
DJ	Lega B	Acciaio inossidabile 316L	Acciaio inossidabile 316	
DE	Lega 600	Acciaio inossidabile 316L	Acciaio inossidabile 316	
DV	Lega 400	Acciaio inossidabile 316L	Acciaio inossidabile 316	
DP	Nichel 201	Acciaio inossidabile 316L	Acciaio inossidabile 316	
DK	Lega 20	Acciaio inossidabile 316L	Acciaio inossidabile 316	
RH ⁽²⁾	Titanio gr. 4	Titanio gr. 4	Acciaio inossidabile 316	
DH	Titanio gr. 4	Acciaio inossidabile 316L	Acciaio inossidabile 316	
D4	Lega C-22	Acciaio inossidabile 316L	Acciaio inossidabile 316	
D6	Acciaio inossidabile duplex 2205	Acciaio inossidabile 316L	Acciaio inossidabile 316	
DZ	Zirconio 702	Acciaio inossidabile 316L	Acciaio inossidabile 316	
CV ⁽¹⁾	Lega 400	Acciaio inossidabile 316L	Acciaio al carbonio	
CP ⁽¹⁾	Nichel 201	Acciaio inossidabile 316L	Acciaio al carbonio	
D5	Acciaio inossidabile duplex 2507	Acciaio inossidabile 316L	Acciaio inossidabile 316	
C5	Acciaio inossidabile duplex 2507	Acciaio inossidabile 316L	Acciaio al carbonio	

(1) Non disponibile con configurazione con prigionieri.

(2) Non è disponibile con connessioni dei capillari saldate o per montaggio diretto.

Materiale dell'anello di connessione di flussaggio (custodia inferiore)

Se non viene selezionato alcun materiale per la guarnizione intermedia, sarà fornita una guarnizione in fibra aramid C-4401 Klingersil.

Le custodie inferiori sono spedite sfuse e non sono incluse nell'opzione P1 per la prova di pressione idrostatica.

Codice	Descrizione	
A	Acciaio inossidabile 316L	★
B	Lega C-276	★
2	Acciaio inossidabile duplex 2205	
F	Acciaio inossidabile 304L	
H	Titanio gr. 4	
V	Lega 400	
C	Acciaio inossidabile 316L rivestito in tantalio (non sono permesse connessioni di flussaggio)	

Connessioni di flussaggio (dimensioni delle connessioni)

Codice	Descrizione	
5	Nessuno	
1	Una connessione (¼-18 NPT)	
3	Due connessioni (¼-18 NPT)	
7	Una connessione (½-14 NPT)	

Codice	Descrizione	
9	Due connessioni (½-14 NPT)	
Y	Montaggio su anello di flussaggio 319 Rosemount	★

Opzioni aggiuntive

Garanzia del prodotto estesa

Codice	Descrizione	
WR3	Garanzia limitata di 3 anni	★
WR5	Garanzia limitata di 5 anni	★

Materiale della guarnizione intermedia

Codice	Descrizione	
Y	Guarnizione C-4401 Klingersil	★
J	Guarnizione in PTFE	★
N	Guarnizione in GRAFOIL®	
K	Guarnizione in PTFE caricato a solfato di bario	
R	Guarnizione in etilene propilene	

Tappo di flussaggio, valvola di spurgo/sfiato

Codice	Descrizione	
D	Tappi in lega C-276 per connessioni di flussaggio	★
G	Tappi in acciaio inossidabile 316 per connessioni di flussaggio	★
H	Spurgo/sfiato in acciaio inossidabile 316 per connessioni di flussaggio	★

Valvola di spurgo/sfiato lato bassa pressione

Richiesta quando si utilizza il codice opzione A del tipo di connessione montato su un trasmettitore con tipo di misurazione della pressione differenziale.

Codice	Descrizione	
FV	Valvola di spurgo/sfiato lato bassa pressione	

Spessore del separatore

Codice	Descrizione	
C	0,006 in. (150 µm) disponibile con acciaio inossidabile 316L, lega C-276 e acciaio inossidabile 2205 duplex per applicazioni abrasive	

Materiale dei bulloni

Nota

Il materiale predefinito è acciaio al carbonio placcato in latta.

Codice	Descrizione	
3	Bulloni in acciaio inossidabile 304 (disponibili solo per configurazione con prigionieri)	

Codice	Descrizione	
Fa	Bulloni in acciaio inossidabile 316 (disponibili solo per la configurazione con prigionieri)	

Finitura della superficie di tenuta

Codice	Descrizione	
1	Superficie di tenuta massimo Ra 125/EN 1092-1 Tipo B2	

Applicazione a basse temperature

Codice	Descrizione	
B	Riempimento extra per applicazioni a basse temperature	★

Rivestimento del separatore

Questa opzione è disponibile solo su acciaio inossidabile 316L, lega 400 e lega C-276.

Codice	Descrizione	
Z	Separatore con placcatura in oro da 0,0002 in. (5 µm)	
V	Separatore rivestito in PTFE solo per applicazioni antiaderenti	

Rivestimento del separatore SensorShield™

Questa opzione non è compatibile con guarnizioni spirometalliche.

Codice	Descrizione	
FP	Separatore rivestito in PFA CorrosionShield™	

Separatore di grandi dimensioni

Codice	Descrizione	
9	Diametro del separatore di 4,1 in. (104 mm)	

Certificato NACE®

I materiali di costruzione sono conformi ai requisiti metallurgici previsti dalla norma NACE MR 0175/ISO 15156 per ambienti di produzione di petrolio "sour". Determinati materiali sono soggetti a limiti ambientali. Per ulteriori dettagli, consultare le norme più recenti. Alcuni materiali selezionati sono conformi anche alla norma NACE MR 0103 per ambienti di raffinazione "sour".

Codice	Descrizione	
Q15	Certificato di conformità a NACE MR0175/ISO 15156 per materiali bagnati	★
Q25	Certificato di conformità a NACE MR0103 per materiali bagnati	★

Protezione anticorrosione per saldatura capillare

Codice	Descrizione	
FB	Protezione anticorrosione ambientale per saldatura capillare	

Identificazione positiva dei materiali (PMI)

Codice	Descrizione	
Q76	Verifica e certificato PMI	

Separatore flangiato con estensione EFW



I materiali, le opzioni o i componenti del prodotto devono essere specificati e selezionati al momento dell'acquisto dell'apparecchiatura.

Le opzioni contrassegnate da una stella (★) sono le più comuni e consentono di usufruire di modalità di consegna più vantaggiose. Le opzioni non contrassegnate dalla stella sono soggette a tempi di consegna più lunghi.

Componenti di modello richiesti

Conformità alle norme del settore

Codice	Descrizione	
A	ASME B16.5 (American Society of Mechanical Engineers)	★
D	EN 1092-1 (norma europea)	★
T	GOST 33259-15 (norma russa)	★
J	JIS B2238 (Japanese Industrial Standard)	
G	HG20615 (norma cinese basata su ASME B16.5)	
K	HG20592 (norma cinese basata su EN 1092-1)	

Tipo di connessione al processo

Codice	Descrizione	
EFW	Separatore flangiato con estensione	★

Dimensioni della connessione al processo

Codice	ASME B16.5	EN 1092-1/GOST 33259-15	JIS B2238	Diametri dell'estensione	
7	3 in. (schedula 80)	DN 80	80A	2,58 in. (66 mm)	★
9	4 in. (schedula 80)	DN 100	100A	3,50 in. (89 mm)	★
4	1½ in.	DN 40	40A	1,45 in. (37 mm)	
G	2 in.	DN 50	50A	1,90 in. (48 mm)	
R	3 in. (schedula 40)	DN 80	80A	2,85 in. (72 mm)	
H	3 in. (Headbox)	DN 80 (Headbox)	80A	2,875 in. (73 mm)	
J	3 in.	DN 80	80A	2,99 in. (76 mm)	
T	4 in. (schedula 40)	DN 100	100A	3,70 in. (94 mm)	
K	4 in. (Headbox)	DN 100 (Headbox)	100A	3,78 in. (96 mm)	

Rating flangia/pressione

Codice	ASME B16.5	EN 1092-1/GOST 33259-15	JIS B2238	
1	Classe 150	-	10K	★
2	Classe 300	-	20K	★
4	Classe 600	-	40K	★
G	-	PN 40	-	★

Codice	ASME B16.5	EN 1092-1/GOST 33259-15	JIS B2238	
E	-	PN 10/16 (solo DN 100)	-	
5	Classe 900	-	-	
6	Classe 1500	-	-	
7	Classe 2500	-	-	
H	-	PN 63	-	
J	-	PN 100	-	
K	-	PN 160	-	

Materiali di separatore, estensione e superficie di tenuta, custodia superiore e flangia

● = Disponibile, - = Non disponibile

Codice	Separatore	Estensione/ superficie di tenuta	Custodia su- periore	Flangia di montaggio	Disponibile con codice di connessione al pro- cesso						
					7	9	4	G	H	K	
DA	Acciaio inossidabile 316L	Acciaio inossidabile 316L	Acciaio inossidabile 316L	Acciaio inossidabile 316	●	●	●	●	●	●	★
CA	Acciaio inossidabile 316L	Acciaio inossidabile 316L	Acciaio inossidabile 316L	CS	-	●	●	●	●	●	★
DB	Lega C-276	Lega C-276	Acciaio inossidabile 316L	Acciaio inossidabile 316	-	●	●	●	●	●	★
CB	Lega C-276	Lega C-276	Acciaio inossidabile 316L	CS	-	●	●	●	●	●	★
DM	Lega C-276	Acciaio inossidabile 316L	Acciaio inossidabile 316L	Acciaio inossidabile 316	-	●	●	●	●	●	
DD	Tantalio	Acciaio inossidabile 316L	Acciaio inossidabile 316L	Acciaio inossidabile 316	●	●	-	-	-	-	
DC ⁽¹⁾	Tantalio	Rivestimento in tantalio	Acciaio inossidabile 316L	Acciaio inossidabile 316	●	●	-	●	-	-	
D6	Acciaio inossidabile duplex 2205	Acciaio inossidabile duplex 2205	Acciaio inossidabile 316L	Acciaio inossidabile 316	●	●	●	●	●	●	
D7	Acciaio inossidabile duplex 2205	Acciaio inossidabile 316L	Acciaio inossidabile 316L	Acciaio inossidabile 316	●	●	●	●	●	●	
D5	Acciaio inossidabile duplex 2507	Acciaio inossidabile duplex 2507	Acciaio inossidabile 316L	Acciaio inossidabile 316	●	●	●	●	●	●	
C5	Acciaio inossidabile duplex 2507	Acciaio inossidabile duplex 2507	Acciaio inossidabile 316L	CS	●	●	●	●	●	●	

(1) Richiede codice finitura della superficie di tenuta 1, finitura della superficie di tenuta Ra 125 max. Disponibile con lunghezza dell'estensione di 2, 4 e 6 in. Per tutte le altre lunghezze rivolgersi al produttore.

Lunghezza dell'estensione

L'estensione dovrebbe rimanere leggermente incassata nell'ugello per proteggere il separatore.

Codice	ASME B16.5	EN 1092-1/JIS B2238/GOST 33259-15	
2	2 in.	50 mm	★

Codice	ASME B16.5	EN 1092-1/JIS B2238/GOST 33259-15	
4	4 in.	100 mm	★
6	6 in.	150 mm	★
8	8 in.	200 mm	★
1	1 in.	25 mm	
3	3 in.	75 mm	
5	5 in.	125 mm	
7	7 in.	175 mm	
9	9 in.	225 mm	

Lunghezza dell'estensione frazionaria

L'estensione dovrebbe rimanere leggermente incassata nell'ugello per proteggere il separatore.

Codice	ASME B16.5	EN 1092-1/JIS B2238/GOST 33259-15	
0	0 in.	0 mm	★
1	1/8 in.	2,5 mm	
2	1/4 in.	5 mm	
3	3/8 in.	7,5 mm	
4	1/2 in.	10 mm	
5	5/8 in.	12,5 mm	
6	3/4 in.	15 mm	
7	7/8 in.	17,5 mm	
8	N/A	20 mm	
9	N/A	22,5 mm	

Opzioni aggiuntive

Garanzia del prodotto estesa

Codice	Descrizione	
WR3	Garanzia limitata di 3 anni	★
WR5	Garanzia limitata di 5 anni	★

Fori per bullone filettati sulla flangia

Codice	Descrizione	
JA	Fori per bullone filettati sulla flangia	

Valvola di spurgo/sfiato lato bassa pressione

Richiesta quando si utilizza il codice opzione A del tipo di connessione montato su un trasmettitore con tipo di misurazione della pressione differenziale.

Codice	Descrizione	
FV	Valvola di spurgo/sfiato lato bassa pressione	

Spessore del separatore

Codice	Descrizione	
C	0,006 in. (150 µm) disponibile con acciaio inossidabile 316L, lega C-276 e acciaio inossidabile 2205 duplex per applicazioni abrasive	

Certificato NACE®

I materiali di costruzione sono conformi ai requisiti metallurgici previsti dalla norma NACE MR 0175/ISO 15156 per ambienti di produzione di petrolio "sour". Determinati materiali sono soggetti a limiti ambientali. Per ulteriori dettagli, consultare le norme più recenti. Alcuni materiali selezionati sono conformi anche alla norma NACE MR 0103 per ambienti di raffinazione "sour".

Codice	Descrizione	
Q15	Certificato di conformità a NACE MR0175/ISO 15156 per materiali bagnati	★
Q25	Certificato di conformità a NACE MR0103 per materiali bagnati	★

Finitura della superficie di tenuta

Codice	Descrizione	
1	Superficie di tenuta massimo Ra 125/EN 1092-1 Tipo B2	

Applicazione a basse temperature

Codice	Descrizione	
B	Riempimento extra per applicazioni a basse temperature	★

Rivestimento del separatore

Questa opzione è disponibile solo su acciaio inossidabile 316L, lega 400 e lega C-276.

Codice	Descrizione	
Z	Separatore con placcatura in oro da 0,0002 in. (5 µm)	
V	Separatore rivestito in PTFE solo per applicazioni antiaderenti	

Rivestimento del separatore SensorShield™

Questa opzione non è compatibile con guarnizioni spirometalliche.

Codice	Descrizione	
FP	Separatore rivestito in PFA CorrosionShield™	

Protezione anticorrosione per saldatura capillare

Codice	Descrizione	
FB	Protezione anticorrosione ambientale per saldatura capillare	

Identificazione positiva dei materiali (PMI)

Codice	Descrizione	
Q76	Verifica e certificato PMI	

Separatore tipo wafer PFW



I materiali, le opzioni o i componenti del prodotto devono essere specificati e selezionati al momento dell'acquisto dell'apparecchiatura.

Le opzioni contrassegnate da una stella (★) sono le più comuni e consentono di usufruire di modalità di consegna più vantaggiose. Le opzioni non contrassegnate dalla stella sono soggette a tempi di consegna più lunghi.

Componenti di modello richiesti

Conformità alle norme del settore

Codice	Descrizione	
A	ASME B16.5	★
D	EN 1092-1 (norma europea)	★
T	GOST 33259-15 (norma russa)	★
G	HG20615 (norma cinese basata su ASME B16.5)	
K	HG20592 (norma cinese basata su EN 1092-1)	

Tipo di connessione al processo

Codice	Descrizione	
PFW	Separatore tipo wafer	★

Dimensioni della connessione al processo

Codice	ASME B16.5	EN 1092-1/GOST 33259-15	
G	2 in.	DN 50	★
7	3 in.	N/A	★
J	N/A	DN 80	★

Rating flangia/pressione

Codice	ASME B16.5	EN 1092-1/GOST 33259-15	
0	Flange non fornite; pressione di esercizio massima del separatore basata sulla flangia fornita dal cliente	Flange non fornite; pressione di esercizio massima del separatore basata sulla flangia fornita dal cliente	★
1	Classe 150	N/A	★
2	Classe 300	N/A	★
4	Classe 600	N/A	★
G	N/A	PN 40	★
5	Classe 900	N/A	
6	Classe 1500	N/A	
7	Classe 2500	N/A	
H	N/A	PN 63	
J	N/A	PN 100	

Materiale di separatore e parti bagnate, custodia superiore e flangia

Codice	Separatore e parti bagnate	Custodia superiore	Flangia	
LA ⁽¹⁾	Acciaio inossidabile 316L	Acciaio inossidabile 316L	Nessuna	★
CA ⁽¹⁾	Acciaio inossidabile 316L	Acciaio inossidabile 316L	Acciaio al carbonio	★
DA ⁽¹⁾	Acciaio inossidabile 316L	Acciaio inossidabile 316L	Acciaio inossidabile 316	★
LB	Lega C-276, a saldatura continua	Acciaio inossidabile 316L	Nessuno	★
CB	Lega C-276, a saldatura continua	Acciaio inossidabile 316L	Acciaio al carbonio	★
DB	Lega C-276, a saldatura continua	Acciaio inossidabile 316L	Acciaio inossidabile 316	★
LC	Tantalio, a saldatura continua	Acciaio inossidabile 316L	Nessuno	
CC	Tantalio, a saldatura continua	Acciaio inossidabile 316L	Acciaio al carbonio	★
DC	Tantalio, a saldatura continua	Acciaio inossidabile 316L	Acciaio inossidabile 316	★
L6	Acciaio inossidabile duplex 2205	Acciaio inossidabile 316L	Nessuno	
C6	Acciaio inossidabile duplex 2205	Acciaio inossidabile 316L	Acciaio al carbonio	
D6	Acciaio inossidabile duplex 2205	Acciaio inossidabile 316L	Acciaio inossidabile 316	
D5	Acciaio inossidabile duplex 2507	Acciaio inossidabile 316L	Acciaio inossidabile 316	
C5	Acciaio inossidabile duplex 2507	Acciaio inossidabile 316L	Acciaio al carbonio	
L5	Acciaio inossidabile duplex 2507	Acciaio inossidabile 316L	Nessuno	

(1) Per l'uso con guarnizioni spirometalliche.

Materiale dell'anello di connessione di flussaggio (custodia inferiore)

Se non viene selezionato il materiale della guarnizione intermedia, sarà fornita una guarnizione C-4401 Klingersil.

Le custodie inferiori sono spedite sfuse e non sono incluse nell'opzione P1 per la prova di pressione idrostatica.

Codice	Descrizione	
0	Nessuno	★
A	Acciaio inossidabile 316L	★
B	Lega C-276	★
2	Acciaio inossidabile duplex 2205	
H	Titanio gr. 4	
6	Nichel 201	
V	Lega 400	

Connessioni di flussaggio (dimensioni delle connessioni)

Codice	Descrizione	
0	Nessuno	★
1	Una connessione (¼-14 NPT)	★
3	Due connessioni (¼-14 NPT)	★
7	Una connessione (½-14 NPT)	★
9	Due connessioni (½-14 NPT)	★
Y	Montaggio su anello di flussaggio 319 Rosemount	★

Opzioni aggiuntive**Garanzia del prodotto estesa**

Codice	Descrizione	
WR3	Garanzia limitata di 3 anni	★
WR5	Garanzia limitata di 5 anni	★

Materiale della guarnizione intermedia

Codice	Descrizione	
0	Nessuna guarnizione per anello di connessione di flussaggio (custodia inferiore)	★
Y	Guarnizione C-4401 Klingersil	★
J	Guarnizione in PTFE	★
N	Guarnizione in GRAFOIL®	
K	Guarnizione in PTFE caricato a solfato di bario	

Morsetto di allineamento della custodia inferiore

Codice	Descrizione	
SA	Morsetto di allineamento della custodia inferiore	

Tappo di flussaggio, valvola di spurgo/sfiato

Codice	Descrizione	
D	Tappi in lega C-276 per connessioni di flussaggio	★
G	Tappi in acciaio inossidabile 316 per connessioni di flussaggio	★
H	Spurgo/sfiato in acciaio inossidabile 316 per connessioni di flussaggio	★

Valvola di spurgo/sfiato lato bassa pressione

Richiesta quando si utilizza il codice opzione A del tipo di connessione montato su un trasmettitore con tipo di misurazione della pressione differenziale.

Codice	Descrizione	
FV	Valvola di spurgo/sfiato lato bassa pressione	

Spessore del separatore

Codice	Descrizione	
C	0,006 in. (150 µm) disponibile con acciaio inossidabile 316L, lega C-276 e acciaio inossidabile 2205 duplex per applicazioni abrasive	

Certificato NACE®

I materiali di costruzione sono conformi ai requisiti metallurgici previsti dalla norma NACE MR 0175/ISO 15156 per ambienti di produzione di petrolio "sour". Determinati materiali sono soggetti a limiti ambientali. Per ulteriori dettagli, consultare le norme più recenti. Alcuni materiali selezionati sono conformi anche alla norma NACE MR 0103 per ambienti di raffinazione "sour".

Codice	Descrizione	
Q15	Certificato di conformità a NACE MR0175/ISO 15156 per materiali bagnati	★
Q25	Certificato di conformità a NACE MR0103 per materiali bagnati	★

Finitura della superficie di tenuta

Codice	Descrizione	
1	Superficie di tenuta massimo Ra 125/EN 1092-1 Tipo B2	

Applicazione a basse temperature

Codice	Descrizione	
B	Riempimento extra per applicazioni a basse temperature	★

Rivestimento del separatore

Questa opzione è disponibile solo su acciaio inossidabile 316L, lega 400 e lega C-276.

Codice	Descrizione	
Z	Separatore con placcatura in oro da 0,0002 in. (5 µm)	
V	Separatore rivestito in PTFE solo per applicazioni antiaderenti	

Identificazione positiva dei materiali (PMI)

Codice	Descrizione	
Q76	Verifica e certificato PMI	

Separatore flangiato a incasso FCW - superficie di tenuta RTJ



I materiali, le opzioni o i componenti del prodotto devono essere specificati e selezionati al momento dell'acquisto dell'apparecchiatura. Vedere [Selezione dei materiali](#) per ulteriori informazioni.

Le opzioni contrassegnate da una stella (★) sono le più comuni e consentono di usufruire di modalità di consegna più vantaggiose. Le opzioni non contrassegnate dalla stella sono soggette a tempi di consegna più lunghi.

Componenti di modello richiesti

Conformità alle norme del settore

Codice	Descrizione	
A	ASME B16.5 (American Society of Mechanical Engineers)	
G	HG20615 (norma cinese basata su ASME B16.5)	

Tipo di connessione al processo

Codice	Descrizione	
FCW	Separatore flangiato a incasso - superficie di tenuta RTJ	

Dimensioni della connessione al processo

Codice	ANSI
G	2 in.
7	3 in.

Rating flangia/pressione

Codice	ANSI
1	Classe 150
2	Classe 300
4	Classe 600
5	Classe 900
6	Classe 1500
7	Classe 2500

Materiale di separatore e parti bagnate, custodia superiore e flangia

Codice	Separatore e parti bagnate	Custodia superiore	Flangia
DA ⁽¹⁾	Acciaio inossidabile 316L	Acciaio inossidabile 316L	Acciaio inossidabile 316
KB ⁽¹⁾	Lega C-276	Acciaio inossidabile 316L	Acciaio inossidabile 316
K6 ⁽¹⁾	Acciaio inossidabile duplex 2205	Acciaio inossidabile 316L	Acciaio inossidabile 316
MB ⁽¹⁾	Lega C-276	Acciaio inossidabile 316L	Acciaio al carbonio
CA ⁽¹⁾	Acciaio inossidabile 316L	Acciaio inossidabile 316L	Acciaio al carbonio
M6	Acciaio inossidabile duplex 2205	Acciaio inossidabile 316L	Acciaio al carbonio
K5 ⁽¹⁾	Acciaio inossidabile duplex 2507	Acciaio inossidabile 316L	Acciaio inossidabile 316
M5 ⁽¹⁾	Acciaio inossidabile duplex 2507	Acciaio inossidabile 316L	Acciaio al carbonio

(1) Non disponibile con configurazione a un pezzo (codice opzione E).

Materiale dell'anello della connessione di flussaggio (custodia inferiore)

Le custodie inferiori sono spedite sfuse e non sono incluse nell'opzione P1 per la prova di pressione idrostatica.

Codice	Descrizione
0	Nessuno
A	Acciaio inossidabile 316L
B	Lega C-276
2	Acciaio inossidabile duplex 2205

Connessioni di flussaggio (dimensioni delle connessioni)

Codice	Descrizione
0	Nessuno
1	Una connessione (¼-18 NPT)
3	Due connessioni (¼-18 NPT)
7	Una connessione (½-14 NPT)

Codice	Descrizione	
9	Due connessioni (½-14 NPT)	
Y	Montaggio su anello di flussaggio 319 Rosemount	★

Opzioni aggiuntive

Garanzia del prodotto estesa

Codice	Descrizione	
WR3	Garanzia limitata di 3 anni	
WR5	Garanzia limitata di 5 anni	

Tappo di flussaggio, valvola di spurgo/sfiato

Codice	Descrizione	
D	Tappi in lega C-276 per connessioni di flussaggio	
G	Tappi in acciaio inossidabile 316 per connessioni di flussaggio	
H	Spurgo/sfiato in acciaio inossidabile 316 per connessioni di flussaggio	

Valvola di spurgo/sfiato lato bassa pressione

Richiesta quando si utilizza il codice opzione A del tipo di connessione montato su un trasmettitore con tipo di misurazione della pressione differenziale.

Codice	Descrizione	
FV	Valvola di spurgo/sfiato lato bassa pressione	

Spessore del separatore

Codice	Descrizione	
C	0,006 in. (150 µm) disponibile con acciaio inossidabile 316L, lega C-276 e acciaio inossidabile 2205 duplex per applicazioni abrasive	
7	0,002 in. (50 µm) disponibile con acciaio inossidabile 316L e lega C-276	

Certificato NACE®

I materiali di costruzione sono conformi ai requisiti metallurgici previsti dalla norma NACE MR 0175/ISO 15156 per ambienti di produzione di petrolio "sour". Determinati materiali sono soggetti a limiti ambientali. Per ulteriori dettagli, consultare le norme più recenti. Alcuni materiali selezionati sono conformi anche alla norma NACE MR 0103 per ambienti di raffinazione "sour".

Codice	Descrizione	
Q15	Certificato di conformità a NACE MR0175/ISO 15156 per materiali bagnati	★
Q25	Certificato di conformità a NACE MR0103 per materiali bagnati	★

Applicazione a basse temperature

Codice	Descrizione	
B	Riempimento extra per applicazioni a basse temperature	

Rivestimento del separatore

Questa opzione è disponibile solo su acciaio inossidabile 316L e lega C-276.

Codice	Descrizione
Z	Separatore placcato in oro da 0,0002 in. (5 µm)
V	Separatore rivestito in PTFE solo per applicazioni antiaderenti

Protezione anticorrosione per saldatura capillare

Codice	Descrizione
FB	Protezione anticorrosione ambientale per saldatura capillare

Configurazione alternativa

Codice	Descrizione
E	Configurazione a un pezzo

Identificazione positiva dei materiali (PMI)

Codice	Descrizione
Q76	Verifica e certificato PMI

Separatore a flangia remoto RCW

I materiali, le opzioni o i componenti del prodotto devono essere specificati e selezionati dall'acquirente al momento dell'acquisto dell'apparecchiatura. Vedere [Selezione dei materiali](#) per ulteriori informazioni.

Le opzioni contrassegnate da una stella (★) sono le più comuni e consentono di usufruire di modalità di consegna più vantaggiose. Le opzioni non contrassegnate dalla stella sono soggette a tempi di consegna più lunghi.

Componenti di modello richiesti**Conformità alle norme del settore**

Codice	Descrizione
A	ASME B16.5 (American Society of Mechanical Engineers)
G	HG20615 (norma cinese basata su ASME B16.5)

Tipo di connessione al processo

Codice	Descrizione
RCW	Separatore flangiato remoto - superficie RTJ (Ring Type Joint)

Dimensioni della connessione al processo

Codice	ANSI
1	½ in. (bulloni e prigionieri inclusi per ANSI Classe da 300 a 1500, non disponibili per ANSI Classe 150)
A	¾ in. (non disponibile per Classe 150)
2	1 in.
4	1½ in.

Rating flangia/pressione

Codice	ANSI
1	Classe 150
2	Classe 300
4	Classe 600
5	Classe 900
6	Classe 1500
7	Classe 2500

Materiale di separatore e parti bagnate, custodia superiore e flangia

Codice	Separatore (bagnato)	Custodia superiore (non bagnata)
LA	Acciaio inossidabile 316L	Acciaio inossidabile 316L
LB	Lega C-276	Acciaio inossidabile 316L
LC	Tantalio	Acciaio inossidabile 316L
LE	Lega 600	Acciaio inossidabile 316L
LF	Acciaio inossidabile 304L	Acciaio inossidabile 316L
LJ	Lega B Acciaio inossidabile 316L	Acciaio inossidabile 316L
LV	Lega 400	Acciaio inossidabile 316L
LP	Nichel 201	Acciaio inossidabile 316L
BH	Titanio gr. 4	Titanio gr. 4
LH ⁽¹⁾	Titanio gr. 4	Acciaio inossidabile 316L
L4	Lega 22	Acciaio inossidabile 316L
L6	Acciaio inossidabile duplex 2205	Acciaio inossidabile 316L
LZ ⁽¹⁾	Zirconio 702	Acciaio inossidabile 316L
LK	Lega 20	Acciaio inossidabile 316L
L5	Acciaio inossidabile duplex 2507	Acciaio inossidabile 316L

(1) La temperatura di esercizio è limitata a 302 °F (150 °C).

Materiale dell'anello di connessione di flussaggio (custodia inferiore)

Se non viene selezionato alcun materiale per la guarnizione intermedia, sarà fornita una guarnizione in fibra aramidica C-4401 Klingersil.

Le custodie inferiori sono spedite sfuse e non sono incluse nell'opzione P1 per la prova di pressione idrostatica.

Codice	Descrizione	
A	Acciaio inossidabile 316L	
B	Lega C-276	
F	Acciaio inossidabile 304L	
H	Titanio gr. 4	
2	Acciaio inossidabile duplex 2205	
V	Lega 400	

Connessioni di flussaggio (dimensioni delle connessioni)

Codice	Descrizione	
5	Nessuno	
1	Una connessione (¼-18 NPT)	
3	Due connessioni (¼-18 NPT)	
7	Una connessione (½-14 NPT)	
9	Due connessioni (½-14 NPT)	
Y	Montaggio su anello di flussaggio 319 Rosemount	★

Opzioni aggiuntive

Garanzia del prodotto estesa

Codice	Descrizione	
WR3	Garanzia limitata di 3 anni	
WR5	Garanzia limitata di 5 anni	

Materiale della guarnizione intermedia

Codice	Descrizione	
Y	Guarnizione C-4401 Klingersil	★
J	Guarnizione in PTFE	
N	Guarnizione in GRAFOIL®	
K	Guarnizione in PTFE caricato a solfato di bario	
R	Guarnizione in etilene propilene	

Tappo di flussaggio, valvola di spurgo/sfiato

Codice	Descrizione	
D	Tappi in lega C-276 per connessioni di flussaggio	
G	Tappi in acciaio inossidabile 316 per connessioni di flussaggio	
H	Spurgo/sfiato in acciaio inossidabile 316 per connessioni di flussaggio	

Valvola di spurgo/sfiato lato bassa pressione

Richiesta quando si utilizza il codice opzione A del tipo di connessione montato su un trasmettitore con tipo di misurazione della pressione differenziale.

Codice	Descrizione	
FV	Valvola di spurgo/sfiato lato bassa pressione	

Spessore del separatore

Codice	Descrizione	
C	0,006 in. (150 µm) disponibile con acciaio inossidabile 316L, lega C-276 e acciaio inossidabile 2205 duplex per applicazioni abrasive	

Materiale dei bulloni

Nota

Il materiale predefinito è acciaio al carbonio placcato in latta.

Codice	Descrizione	
3	Bulloni in acciaio inossidabile 304 (disponibili solo per configurazione con prigionieri)	
Fa	Bulloni in acciaio inossidabile 316 (disponibili solo per configurazione con prigionieri)	

Certificato NACE®

I materiali di costruzione sono conformi ai requisiti metallurgici previsti dalla norma NACE MR 0175/ISO 15156 per ambienti di produzione di petrolio "sour". Determinati materiali sono soggetti a limiti ambientali. Per ulteriori dettagli, consultare le norme più recenti. Alcuni materiali selezionati sono conformi anche alla norma NACE MR 0103 per ambienti di raffinazione "sour".

Codice	Descrizione	
Q15	Certificato di conformità a NACE MR0175/ISO 15156 per materiali bagnati	★
Q25	Certificato di conformità a NACE MR0103 per materiali bagnati	★

Applicazione a basse temperature

Codice	Descrizione	
B	Riempimento extra per applicazioni a basse temperature	

Rivestimento del separatore

Questa opzione è disponibile solo su acciaio inossidabile 316L, lega 400 e lega C-276.

Codice	Descrizione	
Z	Separatore placcato in oro da 0,0002 in. (5 µm)	
V	Separatore rivestito in PTFE solo per applicazioni antiaderenti	

Rivestimento del separatore SensorShield™

Questa opzione non è compatibile con guarnizioni spirometalliche.

Codice	Descrizione	
FP	Separatore rivestito in PFA CorrosionShield™	

Separatore di grandi dimensioni

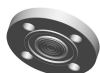
Codice	Descrizione
9	Diametro del separatore di 4,1 in. (104 mm)

Protezione anticorrosione per saldatura capillare

Codice	Descrizione
FB	Protezione anticorrosione ambientale per saldatura capillare

Identificazione positiva dei materiali (PMI)

Codice	Descrizione
Q76	Verifica e certificato PMI

Tipi flangiati a incasso FUV e FVW

I materiali, le opzioni o i componenti del prodotto devono essere specificati e selezionati dall'acquirente al momento dell'acquisto dell'apparecchiatura. Vedere [Selezione dei materiali](#) per ulteriori informazioni.

Le opzioni contrassegnate da una stella (★) sono le più comuni e consentono di usufruire di modalità di consegna più vantaggiose. Le opzioni non contrassegnate dalla stella sono soggette a tempi di consegna più lunghi.

Componenti di modello richiesti**Conformità alle norme del settore**

Codice	Descrizione
D	EN 1092-1 (norma europea)
T	GOST 33259-15 (norma russa)
K	HG20592 (norma cinese basata su EN 1092-1)

Tipo di connessione al processo

Codice	Descrizione
FUV	Flangiato a incasso, EN 1092-1 tipo D (scanalatura)
FVW	Flangiato a incasso, EN 1092-1 tipo C (risalto)

Dimensioni della connessione al processo

Codice	Dimensioni
D	DN 25
G	DN 50
J	DN 80

Rating flangia/pressione

Codice	Dimensioni
G	PN 40

Materiale di separatore e parti bagnate, custodia superiore e flangia

Codice	Separatore (bagnato)	Custodia superiore (non bagnata)	Flangia
DA ⁽¹⁾	Acciaio inossidabile 316L	Acciaio inossidabile 316L	Acciaio inossidabile 316
KB ⁽²⁾	Lega C-276	Acciaio inossidabile 316L	Acciaio inossidabile 316
DC ⁽¹⁾	Tantalio	Acciaio inossidabile 316L	Acciaio inossidabile 316

(1) Disponibile solo con configurazione a un pezzo, codice opzione E.

(2) Disponibile solo con configurazione a due pezzi.

Materiale dell'anello di connessione di flussaggio (custodia inferiore)

Codice	Descrizione
0	Nessuno

Connessioni di flussaggio (quantità, dimensioni)

Codice	Descrizione
0	Nessuno

Opzioni aggiuntive**Garanzia del prodotto estesa**

Codice	Descrizione
WR3	Garanzia limitata di 3 anni
WR5	Garanzia limitata di 5 anni

Valvola di spurgo/sfiato lato bassa pressione

Richiesta quando si utilizza il codice opzione A del tipo di connessione montato su un trasmettitore con tipo di misurazione della pressione differenziale.

Codice	Descrizione
FV	Valvola di spurgo/sfiato lato bassa pressione

Applicazione a basse temperature

Codice	Descrizione
B	Riempimento extra per applicazioni a basse temperature

Configurazione alternativa

Codice	Descrizione
E	Configurazione a un pezzo

Certificato NACE®

I materiali di costruzione sono conformi ai requisiti metallurgici previsti dalla norma NACE MR 0175/ISO 15156 per ambienti di produzione di petrolio "sour". Determinati materiali sono soggetti a limiti ambientali. Per ulteriori dettagli, consultare le norme più recenti. Alcuni materiali selezionati sono conformi anche alla norma NACE MR 0103 per ambienti di raffinazione "sour".

Codice	Descrizione	
Q15	Certificato di conformità a NACE MR0175/ISO 15156 per materiali bagnati	★
Q25	Certificato di conformità a NACE MR0103 per materiali bagnati	★

Identificazione positiva dei materiali (PMI)

Codice	Descrizione	
Q76	Verifica e certificato PMI	

Separatori filettati

Ottimizzazione dei tempi di consegna

Le opzioni contrassegnate da una stella (★) sono le più comuni e consentono di usufruire di tempi di consegna più rapidi. Le offerte non contrassegnate dalla stella sono soggette a tempi di consegna più lunghi.

Separatore filettato remoto RTW



I materiali, le opzioni o i componenti del prodotto devono essere specificati e selezionati al momento dell'acquisto dell'apparecchiatura.

Le opzioni contrassegnate da una stella (★) sono le più comuni e consentono di usufruire di modalità di consegna più vantaggiose. Le opzioni non contrassegnate dalla stella sono soggette a tempi di consegna più lunghi.

Componenti di modello richiesti

Conformità alle norme del settore

Codice	Descrizione	
A	ASME B1.20.1	★
D	EN 10226-1/ISO 228-1	★

Tipo di connessione al processo

Codice	Descrizione	
RTW	Filettata (filettatura standard femmina; per maschio selezionare il codice opzione 9)	★

Dimensioni della connessione al processo

Codice	ASME B1.20.1	EN 10226-1	ISO 228-1	
1	¼-18 NPT	N/A	N/A	
2	⅜-18 NPT	N/A	N/A	
3	½-14 NPT	N/A	N/A	★
4	¾-14 NPT	N/A	N/A	★
5	1-11½ NPT	N/A	N/A	★
6 ⁽¹⁾	1¼-11½ NPT	N/A	N/A	
7 ⁽¹⁾	1½-11½ NPT	N/A	N/A	★
C	N/A	N/A	G½ (EN 837-1)	
N	N/A	Filettatura conica: R½ a norma ISO 7/1	N/A	

(1) La connessione di flussaggio non è disponibile.

Rating pressione

Codice	ASME B1.20.1	EN 10226-1	ISO 228-1	
0	2.500 psi	172 bar	172 bar	★
2 ⁽¹⁾	5.000 psi	344 bar	344 bar	
3 ⁽¹⁾⁽²⁾⁽³⁾	10.000 psi	690 bar	690 bar	
8	Separatore da 1.500 psi (4,1 in. [104 mm])	Separatore da 103 bar (4,1 in. [104 mm])	Separatore da 103 bar (4,1 in. [104 mm])	

- (1) Rivolgersi a un rappresentante Emerson per informazioni su prezzi e disponibilità del codice pressione nominale 2 o 3.
 (2) Le seguenti dimensioni della connessione al processo vengono ridotte: ¾ in. (9.000 psi/621 bar), 1 in. (8.700 psi/600 bar), 1¼ in. (7.000 psi/483 bar) e 1½ in. (6.000 psi/414 bar).
 (3) Non disponibile per il montaggio diretto su sistemi Coplanar.

Materiale di separatore, custodia superiore e flangia

Codice	Separatore (bagnato)	Custodia superiore (non bagnata)	
DA	Acciaio inossidabile 316L	Acciaio inossidabile 316L	★
DB	Lega C-276	Acciaio inossidabile 316L	★
DC	Tantalio	Acciaio inossidabile 316L	★
DJ	Lega B	Acciaio inossidabile 316L	
DF	Acciaio inossidabile 304L	Acciaio inossidabile 316L	
DP	Nichel 201	Acciaio inossidabile 316L	
DV	Lega 400	Acciaio inossidabile 316L	
RH ⁽¹⁾	Titanio gr. 4	Titanio gr. 4	
DH ⁽²⁾	Titanio gr. 4	Acciaio inossidabile 316L	
D4	Lega 22	Acciaio inossidabile 316L	
D6	Acciaio inossidabile duplex 2205	Acciaio inossidabile 316L	
DE	Lega 600	Acciaio inossidabile 316L	
DZ	Zirconio 702	Acciaio inossidabile 316L	
DK	Lega 20	Acciaio inossidabile 316L	
RZ	Zirconio 702	Zirconio 702	
D5	Acciaio inossidabile duplex 2507	Acciaio inossidabile 316L	

- (1) Non è disponibile con connessioni dei capillari saldate o per montaggio diretto.
 (2) La temperatura di esercizio è limitata a 302 °F (150 °C).

Materiale dell'anello di connessione di flussaggio (custodia inferiore)

Se non viene selezionato alcun materiale per la guarnizione intermedia, sarà fornita una guarnizione in fibra aramid C-4401 Klingersil.

I bulloni del gruppo custodia inferiore forniti come dotazione standard sono in acciaio al carbonio per ASME e in acciaio inossidabile 304 per EN.

Le custodie inferiori sono spedite sfuse e non sono incluse nell'opzione P1 per la prova di pressione idrostatica.

Codice	Descrizione	
A	Acciaio inossidabile 316L	★
B	Lega C-276	★
D	Acciaio al carbonio placcato	

Codice	Descrizione	
2	Acciaio inossidabile duplex 2205	
H	Titanio gr. 4	
V	Lega 400	
F	Acciaio inossidabile 304L	

Connessioni di flussaggio (dimensioni delle connessioni)

Codice	Descrizione	
5	Nessuno	★
1	Una connessione (¼-18 NPT)	★
3	Due connessioni (¼-18 NPT)	★
7	Una connessione (½-14 NPT)	
9	Due connessioni (½-14 NPT)	
Y	Montaggio su anello di flussaggio Rosemount 319	★

Opzioni aggiuntive

Garanzia del prodotto estesa

Codice	Descrizione	
WR3	Garanzia limitata di 3 anni	★
WR5	Garanzia limitata di 5 anni	★

Materiale della guarnizione intermedia

Codice	Descrizione	
Y	Guarnizione C-4401 Klingersil	★
J	Guarnizione in PTFE	★
N	Guarnizione in GRAFOIL®	★
R	Guarnizione in etilene propilene	★
K	Guarnizione in PTFE caricato a solfato di bario	

Tappo di flussaggio, valvola di spurgo/sfiato

Codice	Descrizione	
D	Tappi in lega C-276 per connessioni di flussaggio	★
G	Tappi in acciaio inossidabile 316 per connessioni di flussaggio	
H	Spurgo/sfiato in acciaio inossidabile 316 per connessioni di flussaggio	

Valvola di spurgo/sfiato lato bassa pressione

Richiesta quando si utilizza il codice opzione A del tipo di connessione montato su un trasmettitore con tipo di misurazione della pressione differenziale.

Codice	Descrizione	
FV	Valvola di spurgo/sfiato lato bassa pressione	

Spessore del separatore

Codice	Descrizione	
C	0,006 in. (150 µm) disponibile con acciaio inossidabile 316L, lega C-276 e acciaio inossidabile 2205 duplex per applicazioni abrasive	

Materiale dei bulloni

Nota

Il materiale predefinito è acciaio al carbonio placcato in latta.

Codice	Descrizione	
3	Bulloni in acciaio inossidabile 304	★
4	Bulloni in acciaio inossidabile 316	

Certificato NACE®

I materiali di costruzione sono conformi ai requisiti metallurgici previsti dalla norma NACE MR 0175/ISO 15156 per ambienti di produzione di petrolio "sour". Determinati materiali sono soggetti a limiti ambientali. Per ulteriori dettagli, consultare le norme più recenti. Alcuni materiali selezionati sono conformi anche alla norma NACE MR 0103 per ambienti di raffinazione "sour".

Codice	Descrizione	
Q15	Certificato di conformità a NACE MR0175/ISO 15156 per materiali bagnati	★
Q25	Certificato di conformità a NACE MR0103 per materiali bagnati	★

Applicazione a basse temperature

Codice	Descrizione	
B	Riempimento extra per applicazioni a basse temperature	★

Rivestimento del separatore

Questa opzione è disponibile solo su acciaio inossidabile 316L, lega 400 e lega C-276.

Codice	Descrizione	
Z	Separatore con placcatura in oro da 0,0002 in. (5 µm)	
V	Separatore rivestito in PTFE solo per applicazioni antiaderenti	

Rivestimento del separatore SensorShield™

Questa opzione non è compatibile con guarnizioni spirometalliche.

Codice	Descrizione	
FP	Separatore rivestito in PFA CorrosionShield™	

Filettature speciali nella custodia inferiore

Codice	Descrizione
9	Filettature maschio

Protezione anticorrosione per saldatura capillare

Codice	Descrizione
FB	Protezione anticorrosione ambientale per saldatura capillare

Identificazione positiva dei materiali (PMI)

Codice	Descrizione
Q76	Verifica e certificato PMI

Separatore filettato maschio HTS

I materiali, le opzioni o i componenti del prodotto devono essere specificati e selezionati dall'acquirente al momento dell'acquisto dell'apparecchiatura. Vedere [Selezione dei materiali](#) per ulteriori informazioni.

Le opzioni contrassegnate da una stella (★) sono le più comuni e consentono di usufruire di modalità di consegna più vantaggiose. Le opzioni non contrassegnate dalla stella sono soggette a tempi di consegna più lunghi.

Componenti di modello richiesti**Conformità alle norme del settore**

Codice	Descrizione
A	ASME B1.20.1 (American Society of Mechanical Engineers)
D	ISO 228-1

Tipo di connessione al processo

Codice	Descrizione
HTS	Filettato; separatore filettato maschio

Dimensioni della connessione al processo

Codice	ASME B1.20.1	ISO 228-1
5A ⁽¹⁾	1-11½ NPT, 8700 psi (600 bar)	N/A
7A ⁽²⁾	1½-11½ NPT, 6.000 psi (414 bar)	N/A
9A ⁽³⁾	2-11½ NPT, 4.000 psi (276 bar)	N/A
EA ⁽¹⁾	N/A	G1 (ISO 1179-3)
GA ⁽²⁾	N/A	G1½ (ISO 1179-3)
JA ⁽³⁾	N/A	G2 (ISO 1179-3)

(1) Per campi calibrati inferiori a 300 psi (21 bar) rivolgersi al produttore.

(2) Per campi calibrati inferiori a 100 psi (7 bar) rivolgersi al produttore.

(3) Per campi calibrati inferiori a 50 psi (3,4 bar) rivolgersi al produttore.

Materiale di separatore e parti bagnate e della custodia superiore

Codice	Separatore (bagnato)	Custodia superiore (non bagnata)	
LA00	Acciaio inossidabile 316L	Acciaio inossidabile 316L	

Opzioni aggiuntive

Garanzia del prodotto estesa

Codice	Descrizione	
WR3	Garanzia limitata di 3 anni	★
WR5	Garanzia limitata di 5 anni	★

Valvola di spurgo/sfiato lato bassa pressione

Richiesta quando si utilizza il codice opzione A del tipo di connessione montato su un trasmettitore con tipo di misurazione della pressione differenziale.

Codice	Descrizione	
FV	Valvola di spurgo/sfiato lato bassa pressione	

Identificazione positiva dei materiali (PMI)

Codice	Descrizione	
Q76	Verifica e certificato PMI	

Separatori igienici

Ottimizzazione dei tempi di consegna

Le opzioni contrassegnate da una stella (★) sono le più comuni e consentono di usufruire di tempi di consegna più rapidi. Le offerte non contrassegnate dalla stella sono soggette a tempi di consegna più lunghi.

Tri-clamp igienico di tipo Tri-Clover SCW



L'acquirente dell'apparecchiatura deve occuparsi delle specifiche e della selezione del prodotto dei materiali, delle opzioni o dei componenti.

Le opzioni contrassegnate da una stella (★) sono le più comuni e consentono di usufruire di modalità di consegna più vantaggiose. Le opzioni non contrassegnate dalla stella sono soggette a tempi di consegna più lunghi.

Componenti di modello richiesti

Conformità alle norme del settore

Codice	Descrizione	
S	Separatore igienico (conforme a standard 3-A® 74-06 ed EHEDG tipo EL Classe I)	★

Tipo di connessione al processo

Se le guarnizioni sono fornite dal cliente, accertarsi che dispongano della certificazione EHEDG per garantire la conformità. La conformità a EHEDG non viene mantenuta se si seleziona il codice materiale del morsetto e della guarnizione 2 o 3.

Se non diversamente specificato, tutte le parti bagnate hanno una finitura della superficie standard di Ra < 32 µm. (0,81 µm).

Codice	Descrizione	
SCW	Separatore Tri-clamp tipo Tri-Clover	★

Dimensioni della connessione al processo

Codice	Standard 3-A 74-06	
30 ⁽¹⁾	1½ in.	★
50 ⁽²⁾	2 in.	★
70	3 in.	★
60	2½ in.	
90	4 in.	

(1) Per campi calibrati inferiori a 1.000 inH₂O (2.490 mbar) rivolgersi al produttore.

(2) Per campi calibrati inferiori a 150 inH₂O (373 mbar) rivolgersi al produttore.

Materiale di separatore e parti bagnate e della custodia superiore

Codice	Separatore (bagnato)	Custodia superiore (non bagnata)	
LA00	Acciaio inossidabile 316L		★

Codice	Separatore (bagnato)	Custodia superiore (non bagnata)	
LB00	Lega C-276	Acciaio inossidabile 316L	

Opzioni aggiuntive

Garanzia del prodotto estesa

Codice	Descrizione	
WR3	Garanzia limitata di 3 anni	
WR5	Garanzia limitata di 5 anni	

Finitura della superficie

Codice	Descrizione	
D	10 µin. (0,25 µm) R _a per la finitura della superficie	
G	15 µin. (0,375 µm) R _a per la finitura della superficie	
H	20 µin. (0,50 µm) R _a per la finitura della superficie	

Valvola di spurgo/sfiato lato bassa pressione

Richiesta quando si utilizza il codice opzione A del tipo di connessione montato su un trasmettitore con tipo di misurazione della pressione differenziale.

Codice	Descrizione	
FV	Valvola di spurgo/sfiato lato bassa pressione	

Fluido di riempimento non igienico

Codice	Descrizione	
P	Fluido di riempimento non igienico (non conforme allo standard 3-A 74)	

Materiale del morsetto e della guarnizione

Queste opzioni non hanno la certificazione EHEDG.

Codice	Descrizione	
2 ⁽¹⁾	Morsetto Ladish™ per alta pressione e guarnizione in gomma nitrilica (NBR)	
3	Guarnizione in gomma nitrilica (NBR)	

(1) Vedere [Tabella 11](#).

Tabella 11: Morsetto Ladish per alta pressione MWP

Dimensioni della connessione al processo	70 °F (21 °C)	250 °F (121 °C)
1½ in.	1.500 psi (103 bar)	1.200 psi (83 bar)
2 in.	1.000 psi (69 bar)	800 psi (55 bar)
2½ in.		
3 in.		
4 in.	600 psi (41 bar)	480 psi (33 bar)

Lucidatura

Codice	Descrizione	
6	Elettrolucidatura	

Identificazione positiva dei materiali (PMI)

Codice	Descrizione	
Q76	Verifica e certificato PMI	

Separatore igienico per serbatoi Tank Spud SSW

I materiali, le opzioni o i componenti del prodotto devono essere specificati e selezionati al momento dell'acquisto dell'apparecchiatura.

Le opzioni contrassegnate da una stella (★) sono le più comuni e consentono di usufruire di modalità di consegna più vantaggiose. Le opzioni non contrassegnate dalla stella sono soggette a tempi di consegna più lunghi.

Componenti di modello richiesti**Conformità alle norme del settore**

Codice	Descrizione	
S	Separatore igienico (conforme allo standard 3-A® 74-06)	★

Tipo di connessione al processo

Con il separatore SSW vengono forniti o-ring in etilene propilene (conforme a standard 3-A 74 e USP Classe VI) e morsetto.

Se non diversamente specificato, tutte le parti bagnate hanno una finitura della superficie standard di Ra < 32 µm. (0,81 µm).

Codice	Descrizione	
SSW	Separatore per serbatoi Tank Spud	★

Dimensione della connessione al processo, rating pressione

Codice	Descrizione	
A0	150 psi (10,3 bar)	★

Custodia superiore

Codice	Descrizione	
A	Acciaio inossidabile 316L	★

Materiale di separatore, parti bagnate ed estensione

Codice	Separatore e parti bagnate	Estensione	
AL ⁽¹⁾	Acciaio inossidabile 316L	Acciaio inossidabile 316L	★
BB	Lega C-276	Acciaio inossidabile 316L	★

(1) Separatore brasato e saldato a TIG all'estensione.

Lunghezza dell'estensione

Codice	Descrizione	
2	2 in.	★
6	6 in.	★

Opzioni aggiuntive**Garanzia del prodotto estesa**

Codice	Descrizione	
WR3	Garanzia limitata di 3 anni	
WR5	Garanzia limitata di 5 anni	

Finitura della superficie

Codice	Descrizione	
G ⁽¹⁾	15 µin. (0,375 µm) R _a per la finitura della superficie	
H	20 µin. (0,50 µm) R _a per la finitura della superficie	

(1) Richiede il codice opzione 6, elettrolucidatura.

Valvola di spurgo/sfiato lato bassa pressione

Richiesta quando si utilizza il codice opzione A del tipo di connessione montato su un trasmettitore con tipo di misurazione della pressione differenziale.

Codice	Descrizione	
FV	Valvola di spurgo/sfiato lato bassa pressione	

Spessore del separatore

Codice	Descrizione	
C	0,006 in. (150 µm) disponibile con acciaio inossidabile 316L e lega C-276 per applicazioni abrasive	

Tank Spud

Codice	Descrizione	
1	Tank Spud in acciaio inossidabile incluso nella spedizione	★

Fluido di riempimento non igienico

Codice	Descrizione	
P	Fluido di riempimento non igienico (non conforme allo standard 3-A 74)	

O-ring speciali

Codice	Descrizione	
3	O-ring in gomma nitrilica (NBR) invece di o-ring in etilene propilene standard (conforme allo standard 3-A 74)	
4	O-ring in fluorocarburo (FKM) invece di o-ring in etilene propilene standard (conforme allo standard 3-A 74)	

Lucidatura

Codice	Descrizione	
6	Elettrolucidatura	

Identificazione positiva dei materiali (PMI)

Codice	Descrizione	
Q76	Verifica e certificato PMI	

Accessori per Tank Spud per uso sanitario

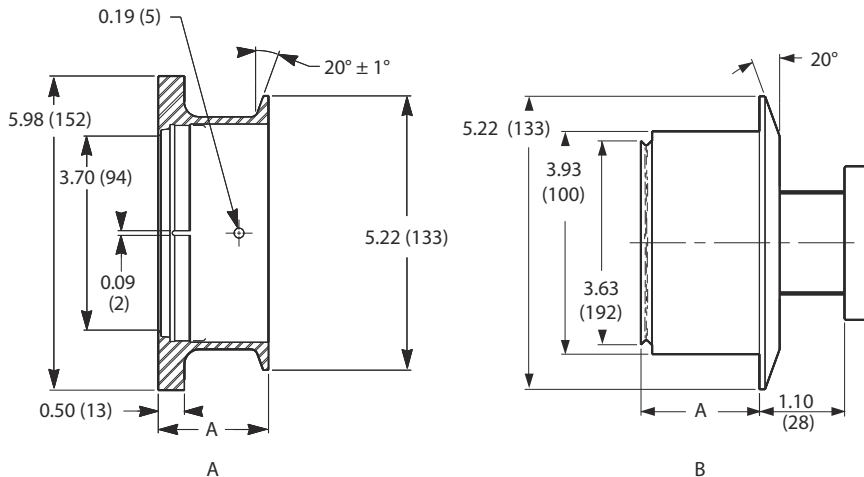
Tank Spud e morsetto



Rosemount 3051S con Tank Spud per uso sanitario per montaggio diretto con morsetto



Dimensioni del Tank Spud



- A. Tank Spud
- B. Tappo del Tank Spud

Le dimensioni sono indicate in pollici (millimetri).

Tabella 12: Accessori opzionali del Tank Spud per uso sanitario

Le procedure di saldatura e le certificazioni dei materiali sono spedite assieme al Tank Spud. Il materiale standard è l'equivalente fuso dell'acciaio inossidabile 316L a norma ASTM A351 grado CF3M.

Modello	Descrizione
01199-0061-0001	Tank Spud per uso sanitario in acciaio inossidabile da 2 in.
01199-0061-0002	Tank Spud per uso sanitario in acciaio inossidabile da 6 in.

Tabella 13: Pezzi di ricambio per Tank Spud per uso sanitario

Codice articolo	Descrizione
01199-0526-0002	Morsetto
01199-7001-0003	O-ring in etilene propilene

Separatore igienico per serbatoi Tank Spud a pareti sottili STW



I materiali, le opzioni o i componenti del prodotto devono essere specificati e selezionati dall'acquirente al momento dell'acquisto dell'apparecchiatura. Vedere [Selezione dei materiali](#) per ulteriori informazioni.

Le opzioni contrassegnate da una stella (★) sono le più comuni e consentono di usufruire di modalità di consegna più vantaggiose. Le opzioni non contrassegnate dalla stella sono soggette a tempi di consegna più lunghi.

Componenti di modello richiesti

Conformità alle norme del settore

Codice	Descrizione
S	Separatore igienico (conforme allo standard 3-A® 74-06)

Tipo di connessione al processo

Questa opzione è destinata a serbatoi con pareti fino a 3/16 in. di spessore. Con il separatore STW vengono forniti o-ring in etilene propilene (conforme a standard 3-A 74 e USP Classe VI) e morsetto.

Se non diversamente specificato, tutte le parti bagnate hanno una finitura della superficie standard di Ra < 32 µin. (0,81 µm).

Codice	Descrizione
STW	Separatore per serbatoi Tank Spud a pareti sottili

Dimensione della connessione al processo, rating pressione

Codice	Descrizione
B0	Tri-clamp da 4 in., 150 psi (10,3 bar)

Materiale di separatore, parti bagnate ed estensione

Codice	Separatore e parti bagnate	Estensione
LA00	Acciaio inossidabile 316L	Acciaio inossidabile 316L
BB00	Lega C-276	Lega C-276

Opzioni aggiuntive**Garanzia del prodotto estesa**

Codice	Descrizione
WR3	Garanzia limitata di 3 anni
WR5	Garanzia limitata di 5 anni

Finitura della superficie

Codice	Descrizione
G ⁽¹⁾	15 µin. (0,375 µm) R _a per la finitura della superficie
H	20 µin. (0,50 µm) R _a per la finitura della superficie

(1) Richiede il codice opzione 6, elettrolucidatura.

Valvola di spurgo/sfiato lato bassa pressione

Richiesta quando si utilizza il codice opzione A del tipo di connessione montato su un trasmettitore con tipo di misurazione della pressione differenziale.

Codice	Descrizione
FV	Valvola di spurgo/sfiato lato bassa pressione

Fluido di riempimento non igienico

Codice	Descrizione
P	Fluido di riempimento non igienico (non conforme allo standard 3-A 74)

Lucidatura

Codice	Descrizione
6	Elettrolucidatura

Identificazione positiva dei materiali (PMI)

Codice	Descrizione
Q76	Verifica e certificato PMI

Separatore igienico per serbatoi Tank Spud flangiato con estensione EES

I materiali, le opzioni o i componenti del prodotto devono essere specificati e selezionati dall'acquirente al momento dell'acquisto dell'apparecchiatura. Vedere [Selezione dei materiali](#) per ulteriori informazioni.

Le opzioni contrassegnate da una stella (★) sono le più comuni e consentono di usufruire di modalità di consegna più vantaggiose. Le opzioni non contrassegnate dalla stella sono soggette a tempi di consegna più lunghi.

Componenti di modello richiesti**Conformità alle norme del settore**

Codice	Descrizione
S	Separatore igienico (conforme allo standard 3-A® 74-06)

Tipo di connessione al processo

Se non diversamente specificato, tutte le parti bagnate hanno una finitura della superficie standard di Ra < 32 µm. (0,81 µm).

Codice	Descrizione
EES	Separatore per serbatoi Tank Spud flangiato

Dimensione della connessione al processo, rating pressione

Codice	Descrizione
GG	DN 50, PN 40
JG	DN 80, PN 40

Materiale di separatore, parti bagnate ed estensione

Codice	Separatore e parti bagnate	Estensione
LA	Acciaio inossidabile 316L	Acciaio inossidabile 316L
LB	Lega C-276	Acciaio inossidabile 316L

Lunghezza dell'estensione

Altre lunghezze dell'estensione sono disponibili su richiesta.

Codice	Descrizione
10	1 in. (25 mm)

Opzioni aggiuntive

Garanzia del prodotto estesa

Codice	Descrizione
WR3	Garanzia limitata di 3 anni
WR5	Garanzia limitata di 5 anni

Finitura della superficie

Codice	Descrizione
G ⁽¹⁾	15 µin. (0,375 µm) R _a per la finitura della superficie
H	20 µin. (0,50 µm) R _a per la finitura della superficie

(1) Richiede il codice opzione 6, elettrolucidatura.

Valvola di spurgo/sfiato lato bassa pressione

Richiesta quando si utilizza il codice opzione A del tipo di connessione montato su un trasmettitore con tipo di misurazione della pressione differenziale.

Codice	Descrizione
FV	Valvola di spurgo/sfiato lato bassa pressione

Materiale della guarnizione

Codice	Descrizione
1	O-ring in fluorocarburo (FKM) invece di o-ring in etilene propilene standard (conforme allo standard 3-A 74).

Fluido di riempimento non igienico

Codice	Descrizione
P	Fluido di riempimento non igienico (non conforme allo standard 3-A 74)

Applicazione su acqua fredda

Codice	Descrizione
B	Riempimento extra per applicazioni a basse temperature

Lucidatura

Codice	Descrizione
6	Elettrolucidatura

Identificazione positiva dei materiali (PMI)

Codice	Descrizione
Q76	Verifica e certificato PMI

Separatore in linea Tri-clamp VCS



I materiali, le opzioni o i componenti del prodotto devono essere specificati e selezionati dall'acquirente al momento dell'acquisto dell'apparecchiatura. Vedere [Selezione dei materiali](#) per ulteriori informazioni.

Le opzioni contrassegnate da una stella (★) sono le più comuni e consentono di usufruire di modalità di consegna più vantaggiose. Le opzioni non contrassegnate dalla stella sono soggette a tempi di consegna più lunghi.

Componenti di modello richiesti

Conformità alle norme del settore

Codice	Descrizione
S	Separatore igienico (conforme a standard 3-A® 74-06 ed EHEDG tipo EL Classe I)

Tipo di connessione al processo

Morsetto e guarnizione devono essere forniti dal cliente. Assicurarsi di utilizzare una guarnizione con certificazione EHEDG se è richiesta la conformità a EHEDG. La pressione di esercizio massima dipende dalla pressione nominale del morsetto.

Se non diversamente specificato, tutte le parti bagnate hanno una finitura della superficie standard di Ra < 32 µm. (0,81 µm).

Codice	Descrizione
VCS	Separatore Tri-clamp tipo Tri-Clover in linea

Dimensioni della connessione al processo

Codice	Standard 3-A 74-06
20 ⁽¹⁾	1 in.
30 ⁽²⁾	1½ in.
50	2 in.
70	3 in.
90	4 in.

(1) Per campi calibrati inferiori a 15 psi (1.034 mbar) rivolgersi al produttore.

(2) Per campi calibrati inferiori a 5 psi (345 mbar) rivolgersi al produttore.

Materiale di separatore e parti bagnate e della custodia superiore

Codice	Separatore (bagnato)	Custodia superiore (non bagnata)
LA00	Acciaio inossidabile 316L	Acciaio inossidabile 316L

Opzioni aggiuntive

Garanzia del prodotto estesa

Codice	Descrizione
WR3	Garanzia limitata di 3 anni
WR5	Garanzia limitata di 5 anni

Finitura della superficie

Codice	Descrizione
G ⁽¹⁾	15 µin. (0,375 µm) R _a per la finitura della superficie
H	20 µin. (0,50 µm) R _a per la finitura della superficie

(1) Richiede il codice opzione 6, elettrolucidatura.

Valvola di spurgo/sfiato lato bassa pressione

Richiesta quando si utilizza il codice opzione A del tipo di connessione montato su un trasmettitore con tipo di misurazione della pressione differenziale.

Codice	Descrizione
FV	Valvola di spurgo/sfiato lato bassa pressione

Fluido di riempimento non igienico

Codice	Descrizione
P	Fluido di riempimento non igienico (non conforme allo standard 3-A 74)

Lucidatura

Codice	Descrizione
6	Elettrolucidatura

Identificazione positiva dei materiali (PMI)

Codice	Descrizione
Q76	Verifica e certificato PMI

Separatore per connessioni igieniche compatibile con VARIVENT® SVS

I materiali, le opzioni o i componenti del prodotto devono essere specificati e selezionati dall'acquirente al momento dell'acquisto dell'apparecchiatura. Vedere [Selezione dei materiali](#) per ulteriori informazioni.

Le opzioni contrassegnate da una stella (★) sono le più comuni e consentono di usufruire di modalità di consegna più vantaggiose. Le opzioni non contrassegnate dalla stella sono soggette a tempi di consegna più lunghi.

Componenti di modello richiesti**Conformità alle norme del settore**

Codice	Descrizione
S	Separatore igienico (conforme a standard 3-A® 74-06 ed EHEDG tipo EL Classe I)

Tipo di connessione al processo

La guarnizione deve essere fornita dal cliente. Assicurarsi di utilizzare una guarnizione con certificazione EHEDG se è richiesta la conformità a EHEDG. La pressione di esercizio massima dipende dalla pressione nominale del morsetto.

Se non diversamente specificato, tutte le parti bagnate hanno una finitura della superficie standard di Ra < 32 µm. (0,81 µm).

Codice	Descrizione	
SVS	Separatore compatibile con Tuchenhagen VARIVENT	

Dimensioni della connessione al processo

Per campi calibrati inferiori a 5,4 psi (373 mbar) rivolgersi al produttore.

Codice	Descrizione	
V0	VARIVENT tipo N DN 40-125	

Materiale di separatore e parti bagnate e della custodia superiore

Codice	Separatore (bagnato)	Custodia superiore (non bagnata)	
LA00	Acciaio inossidabile 316L	Acciaio inossidabile 316L	

Opzioni aggiuntive

Garanzia del prodotto estesa

Codice	Descrizione	
WR3	Garanzia limitata di 3 anni	
WR5	Garanzia limitata di 5 anni	

Valvola di spurgo/sfiato lato bassa pressione

Richiesta quando si utilizza il codice opzione A del tipo di connessione montato su un trasmettitore con tipo di misurazione della pressione differenziale.

Codice	Descrizione	
FV	Valvola di spurgo/sfiato lato bassa pressione	

Fluido di riempimento non igienico

Codice	Descrizione	
P	Fluido di riempimento non igienico (non conforme allo standard 3-A 74)	

Applicazione su acqua fredda

Codice	Descrizione	
B	Riempimento extra per applicazioni a basse temperature	

Lucidatura

Codice	Descrizione	
6	Elettrolucidatura	

Identificazione positiva dei materiali (PMI)

Codice	Descrizione
Q76	Verifica e certificato PMI

Separatore igienico in linea "I" stile Cherry-Burrell® SHP

I materiali, le opzioni o i componenti del prodotto devono essere specificati e selezionati dall'acquirente al momento dell'acquisto dell'apparecchiatura. Vedere [Selezione dei materiali](#) per ulteriori informazioni.

Le opzioni contrassegnate da una stella (★) sono le più comuni e consentono di usufruire di modalità di consegna più vantaggiose. Le opzioni non contrassegnate dalla stella sono soggette a tempi di consegna più lunghi.

Componenti di modello richiesti**Conformità alle norme del settore**

Codice	Descrizione
S	Separatore igienico (conforme allo standard 3-A® 74-06)

Tipo di connessione al processo

Morsetto e guarnizione devono essere forniti dal cliente. La pressione di esercizio massima corrisponde al valore più basso tra il rating di pressione del morsetto e 500 psi.

Se non diversamente specificato, tutte le parti bagnate hanno una finitura della superficie standard di Ra < 32 µin. (0,81 µm).

Codice	Descrizione
SHP	Separatore di tipo in linea "I" Cherry-Burrell

Dimensioni della connessione al processo

Per campi calibrati inferiori a 5,4 psi (373 mbar) rivolgersi al produttore.

Codice	Descrizione
50 ⁽¹⁾	2 in.
70	3 in.

⁽¹⁾ Per campi calibrati inferiori a 5 psi (345 mbar) rivolgersi al produttore.

Materiale di separatore e parti bagnate e della custodia superiore

Codice	Separatore (bagnato)	Custodia superiore (non bagnata)
AA00	Acciaio inossidabile 316L	Acciaio inossidabile 316L

Opzioni aggiuntive**Garanzia del prodotto estesa**

Codice	Descrizione
WR3	Garanzia limitata di 3 anni
WR5	Garanzia limitata di 5 anni

Valvola di spurgo/sfiato lato bassa pressione

Richiesta quando si utilizza il codice opzione A del tipo di connessione montato su un trasmettitore con tipo di misurazione della pressione differenziale.

Codice	Descrizione
FV	Valvola di spurgo/sfiato lato bassa pressione

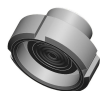
Fluido di riempimento non igienico

Codice	Descrizione
P	Fluido di riempimento non igienico (non conforme allo standard 3-A 74)

Identificazione positiva dei materiali (PMI)

Codice	Descrizione
Q76	Verifica e certificato PMI

Separatore filettato femmina a norma DIN 11851 per connessione al processo in applicazioni lattiero-casearie SLS



I materiali, le opzioni o i componenti del prodotto devono essere specificati e selezionati dall'acquirente al momento dell'acquisto dell'apparecchiatura. Vedere [Selezione dei materiali](#) per ulteriori informazioni.

Le opzioni contrassegnate da una stella (★) sono le più comuni e consentono di usufruire di modalità di consegna più vantaggiose. Le opzioni non contrassegnate dalla stella sono soggette a tempi di consegna più lunghi.

Componenti di modello richiesti**Conformità alle norme del settore**

Codice	Descrizione
S	Separatore igienico (conforme a standard 3-A [®] 74-06 ed EHEDG tipo EL Classe I)

Tipo di connessione al processo

La guarnizione deve essere fornita dal cliente. Assicurarsi di utilizzare una guarnizione con certificazione EHEDG se è richiesta la conformità a EHEDG.

Se non diversamente specificato, tutte le parti bagnate hanno una finitura della superficie standard di Ra < 32 µm. (0,81 µm).

Codice	Descrizione
SLS	Separatore filettato femmina igienico a norma DIN 11851

Dimensione della connessione al processo, rating pressione, materiale

Per campi calibrati inferiori a 5,4 psi (373 mbar) rivolgersi al produttore.

Codice	Descrizione
F0 ⁽¹⁾	DIN 11851 con dado per raccordo DN 40, PN 40, acciaio inossidabile 304

Codice	Descrizione	
G0 ⁽²⁾	DIN 11851 con dado per raccordo DN 50, PN 25, acciaio inossidabile 304	

(1) Per campi calibrati inferiori a 15 psi (1.034 mbar) rivolgersi al produttore.

(2) Per campi calibrati inferiori a 5 psi (345 mbar) rivolgersi al produttore.

Materiale di separatore e parti bagnate e della custodia superiore

Codice	Separatore (bagnato)	Custodia superiore (non bagnata)	
LA00	Acciaio inossidabile 316L	Acciaio inossidabile 316L	

Opzioni aggiuntive

Garanzia del prodotto estesa

Codice	Descrizione	
WR3	Garanzia limitata di 3 anni	
WR5	Garanzia limitata di 5 anni	

Valvola di spurgo/sfiato lato bassa pressione

Richiesta quando si utilizza il codice opzione A del tipo di connessione montato su un trasmettitore con tipo di misurazione della pressione differenziale.

Codice	Descrizione	
FV	Valvola di spurgo/sfiato lato bassa pressione	

Lucidatura

Codice	Descrizione	
6	Elettrolucidatura	

Fluido di riempimento non igienico

Codice	Descrizione	
P	Fluido di riempimento non igienico (non conforme allo standard 3-A 74)	

Identificazione positiva dei materiali (PMI)

Codice	Descrizione	
Q76	Verifica e certificato PMI	

Separatori specializzati

Ottimizzazione dei tempi di consegna

Le opzioni contrassegnate da una stella (★) sono le più comuni e consentono di usufruire di tempi di consegna più rapidi. Le offerte non contrassegnate dalla stella sono soggette a tempi di consegna più lunghi.

Separatore a sella WSP



L'acquirente dell'apparecchiatura deve occuparsi delle specifiche e della selezione del prodotto dei materiali, delle opzioni o dei componenti. Per ulteriori informazioni, vedere [Selezione dei materiali](#).

Le opzioni contrassegnate da una stella (★) sono le più comuni e consentono di usufruire di modalità di consegna più vantaggiose. Le opzioni non contrassegnate dalla stella sono soggette a tempi di consegna più lunghi.

Componenti di modello richiesti

Conformità alle norme del settore

Codice	Descrizione
N	Non conforme alle norme del settore

Tipo di connessione al processo

Codice	Descrizione
WSP	Separatore a sella

Dimensioni della connessione al processo

Codice	Descrizione
G	Diametro del tubo di 2 in.
7	Diametro del tubo di 3 in.
9	Diametro del tubo di 4 in. o superiore

Rating pressione

Codice	Descrizione
1	1.500 psig a 100 °F (103 bar a 38 °C); otto fori per bulloni
0	1.250 psig a 100 °F (86 bar a 38 °C); sei fori per bulloni

Materiale di separatore, custodia superiore

Codice	Separatore (bagnato)	Custodia superiore (non bagnata)
LA	Acciaio inossidabile 316L	Acciaio inossidabile 316L
LB	Lega C-276	Acciaio inossidabile 316L
LC	Tantalio	Acciaio inossidabile 316L

Codice	Separatore (bagnato)	Custodia superiore (non bagnata)	
L6	Acciaio inossidabile duplex 2205	Acciaio inossidabile 316	
L5	Acciaio inossidabile duplex 2507	Acciaio inossidabile 316L	

Materiale della custodia inferiore

Schedula del tubo standard 40/40S; per altre schedule, rivolgersi al produttore.

Se non viene selezionato alcun materiale per la guarnizione intermedia, sarà fornita una guarnizione in fibra aramidica C-4401 Klingersil.

Codice	Descrizione	
00	Nessuno	
L5	Acciaio inossidabile 316L	
B5	Lega C-276	
D5	Acciaio al carbonio placcato	

Opzioni aggiuntive

Garanzia del prodotto estesa

Codice	Descrizione	
WR3	Garanzia limitata di 3 anni	
WR5	Garanzia limitata di 5 anni	

Materiale della guarnizione intermedia

Codice	Descrizione	
Y	Guarnizione C-4401 Klingersil	
J	Guarnizione in PTFE	
N	Guarnizione in GRAFOIL®	

Valvola di spurgo/sfiato lato bassa pressione

Richiesta quando si utilizza il codice opzione A del tipo di connessione montato su un trasmettitore con tipo di misurazione della pressione differenziale.

Codice	Descrizione	
FV	Valvola di spurgo/sfiato lato bassa pressione	

Certificato NACE®

I materiali di costruzione sono conformi ai requisiti metallurgici previsti dalla norma NACE MR 0175/ISO 15156 per ambienti di produzione di petrolio "sour". Determinati materiali sono soggetti a limiti ambientali. Per ulteriori dettagli, consultare le norme più recenti. Alcuni materiali selezionati sono conformi anche alla norma NACE MR0103 per ambienti di raffinazione "sour".

Codice	Descrizione	
Q15	Certificato di conformità a NACE MR0175/ISO 15156 per materiali bagnati	★
Q25	Certificato di conformità a NACE MR0103 per materiali bagnati	★

Rivestimento del separatore

Codice	Descrizione
V	Separatore rivestito in PTFE per applicazioni antiaderenti (solo separatori in acciaio inossidabile 316L e lega C-276)

Identificazione positiva dei materiali (PMI)

Codice	Descrizione
Q76	Verifica e certificato PMI

Separatore filettato maschio per montaggio su palina UCP e PMW

L'acquirente dell'apparecchiatura deve occuparsi delle specifiche e della selezione del prodotto dei materiali, delle opzioni o dei componenti. Per ulteriori informazioni, vedere [Selezione dei materiali](#).

Le opzioni contrassegnate da una stella (★) sono le più comuni e consentono di usufruire di modalità di consegna più vantaggiose. Le opzioni non contrassegnate dalla stella sono soggette a tempi di consegna più lunghi.

Componenti di modello richiesti**Conformità alle norme del settore**

Codice	Descrizione
N	Non conforme alle norme del settore

Tipo di connessione al processo

Codice	Descrizione
UCP	Separatore filettato maschio per montaggio su palina
PMW	A manicotto per cartiere

Dimensione della connessione al processo, rating pressione

Codice	Descrizione
30 ⁽¹⁾	1½ in., dado filettato zigrinato, 600 psi a 100 °F (41 bar a 38 °C) (solo UCP)
50 ⁽²⁾	1 in., fermo a vite a testa cilindrica, 300 psi a 100 °F (21 bar a 38 °C) (solo PMW)

(1) È disponibile solo con dimensione della connessione al processo UCP. Per campi calibrati inferiori a 50 psi (3,4 bar) rivolgersi al produttore.

(2) È disponibile solo con dimensione della connessione al processo PMW. Per campi calibrati inferiori a 100 psi (6,9 bar) rivolgersi al produttore.

Materiale di separatore e parti bagnate e della custodia superiore

Codice	Separatore (bagnato)	Custodia superiore (non bagnata)
AA	Acciaio inossidabile 316L	Acciaio inossidabile 316L
BB	Lega C-276	Lega C-276

Materiale della custodia inferiore

Codice	Descrizione	
00	Nessuno	
A0	Acciaio inossidabile 316L	
B0	Lega C-276	

Opzioni aggiuntive**Garanzia del prodotto estesa**

Codice	Descrizione	
WR3	Garanzia limitata di 3 anni	
WR5	Garanzia limitata di 5 anni	

Valvola di spurgo/sfiato lato bassa pressione

Richiesta quando si utilizza il codice opzione A del tipo di connessione montato su un trasmettitore con tipo di misurazione della pressione differenziale.

Codice	Descrizione	
FV	Valvola di spurgo/sfiato lato bassa pressione	

Rivestimento del separatore

Codice	Descrizione	
V	Separatore rivestito in PTFE solo per applicazioni antiaderenti	

Identificazione positiva dei materiali (PMI)

Codice	Descrizione	
Q76	Verifica e certificato PMI	

Separatore a T per applicazioni chimiche CTW

I materiali, le opzioni o i componenti del prodotto devono essere specificati e selezionati dall'acquirente al momento dell'acquisto dell'apparecchiatura. Vedere [Selezione dei materiali](#) per ulteriori informazioni.

Le opzioni contrassegnate da una stella (★) sono le più comuni e consentono di usufruire di modalità di consegna più vantaggiose. Le opzioni non contrassegnate dalla stella sono soggette a tempi di consegna più lunghi.

Componenti di modello richiesti**Conformità alle norme del settore**

Codice	Descrizione	
N	Non conforme alle norme del settore	

Tipo di connessione al processo

Codice	Descrizione	
CTW	Separatore a T per applicazioni chimiche	

MWP (rating della flangia)

Codice	Descrizione	
20	300 psi (21 bar)	

Materiale di separatore e parti bagnate e della custodia superiore

Codice	Separatore (bagnato)	Custodia superiore (non bagnata)	
AA	Acciaio inossidabile 316L	Acciaio inossidabile 316L	
BB	Lega C-276	Lega C-276	

Custodia inferiore

Codice	Descrizione	
00	Nessuno	

Opzioni aggiuntive**Garanzia del prodotto estesa**

Codice	Descrizione	
WR3	Garanzia limitata di 3 anni	
WR5	Garanzia limitata di 5 anni	

Valvola di spurgo/sfiato lato bassa pressione

Richiesta quando si utilizza il codice opzione A del tipo di connessione montato su un trasmettitore con tipo di misurazione della pressione differenziale.

Codice	Descrizione	
FV	Valvola di spurgo/sfiato lato bassa pressione	

Certificato NACE®

I materiali di costruzione sono conformi ai requisiti metallurgici previsti dalla norma NACE MR 0175/ISO 15156 per ambienti di produzione di petrolio "sour". Determinati materiali sono soggetti a limiti ambientali. Per ulteriori dettagli, consultare le norme più recenti. Alcuni materiali selezionati sono conformi anche alla norma NACE MR0103 per ambienti di raffinazione "sour".

Codice	Descrizione	
Q15	Certificato di conformità a NACE MR0175/ISO 15156 per materiali bagnati	★
Q25	Certificato di conformità a NACE MR0103 per materiali bagnati	★

Rivestimento del separatore

Codice	Descrizione	
V	Separatore rivestito in PTFE solo per applicazioni antiaderenti	

Identificazione positiva dei materiali (PMI)

Codice	Descrizione
Q76	Verifica e certificato PMI

Separatore in linea tipo wafer TFS

I materiali, le opzioni o i componenti del prodotto devono essere specificati e selezionati dall'acquirente al momento dell'acquisto dell'apparecchiatura. Vedere [Selezione dei materiali](#) per ulteriori informazioni.

Le opzioni contrassegnate da una stella (★) sono le più comuni e consentono di usufruire di modalità di consegna più vantaggiose. Le opzioni non contrassegnate dalla stella sono soggette a tempi di consegna più lunghi.

Componenti di modello richiesti**Conformità alle norme del settore**

Codice	Descrizione
A	ASME B16.5 (American Society of Mechanical Engineers)
D	EN 1092-1 (norma europea)

Tipo di connessione al processo

Codice	Descrizione
TFS	Separatore in linea tipo wafer

Dimensioni della connessione al processo

Codice	ASME B16.5	EN 1092-1
G	2 in.	DN 50
7	3 in.	N/A
J	N/A	DN 80
9	4 in.	N/A
2 ⁽¹⁾	1 in.	N/A
4 ⁽²⁾	1½ in.	N/A
D ⁽¹⁾	N/A	DN 25
F ⁽²⁾	N/A	DN 40
K	N/A	DN 100

(1) Per campi calibrati inferiori a 15 psi (1.034 mbar) rivolgersi al produttore.

(2) Per campi calibrati inferiori a 5 psi (345 mbar) rivolgersi al produttore.

Rating pressione

Codice	Descrizione
0	Pressione di esercizio massima del separatore basata sulla flangia fornita dal cliente

Materiale di separatore e parti bagnate e della custodia superiore

Codice	Separatore (bagnato)	Custodia superiore (non bagnata)	
LA	Acciaio inossidabile 316L	Acciaio inossidabile 316L	

Lunghezza del corpo della custodia

Codice	Descrizione	
00	3,54 in. (90 mm)	

Opzioni aggiuntive**Garanzia del prodotto estesa**

Codice	Descrizione	
WR3	Garanzia limitata di 3 anni	
WR5	Garanzia limitata di 5 anni	

Valvola di spurgo/sfiato lato bassa pressione

Richiesta quando si utilizza il codice opzione A del tipo di connessione montato su un trasmettitore con tipo di misurazione della pressione differenziale.

Codice	Descrizione	
FV	Valvola di spurgo/sfiato lato bassa pressione	

Identificazione positiva dei materiali (PMI)

Codice	Descrizione	
Q76	Verifica e certificato PMI	

Separatore flangiato Flow-Through WFW

I materiali, le opzioni o i componenti del prodotto devono essere specificati e selezionati al momento dell'acquisto dell'apparecchiatura. Vedere [Selezione dei materiali](#) per ulteriori informazioni.

Le opzioni contrassegnate da una stella (★) sono le più comuni e consentono di usufruire di modalità di consegna più vantaggiose. Le opzioni non contrassegnate dalla stella sono soggette a tempi di consegna più lunghi.

Componenti di modello richiesti**Conformità alle norme del settore**

Codice	Descrizione	
A	ASME B16.5 (American Society of Mechanical Engineers)	

Tipo di connessione al processo

È fornito con una guarnizione intermedia in fibra aramidica C-4401 se non viene selezionata un'altra opzione di guarnizione intermedia.

Codice	Descrizione
WFW	Separatore flangiato Flow-through

Dimensioni della connessione al processo

Per dimensioni della connessione al processo, pressioni nominali della flangia, materiali del separatore/custodia inferiore e schedule dei tubi speciali, rivolgersi al produttore.

Codice	ASME B16.5
G	2 in.
7	3 in.
2	1 in.

Rating della flangia

Per dimensioni della connessione al processo, pressioni nominali della flangia, materiali del separatore/custodia inferiore e schedule dei tubi speciali, rivolgersi al produttore.

Codice	Descrizione
1	Classe 150

Materiale di separatore, custodia superiore

Per dimensioni della connessione al processo, pressioni nominali della flangia, materiali del separatore/custodia inferiore e schedule dei tubi speciali, rivolgersi al produttore.

Codice	Separatore (bagnato)	Custodia superiore (non bagnata)
LA	Acciaio inossidabile 316L	Acciaio inossidabile 316L
LC	Tantalio	Acciaio inossidabile 316L

Materiale della custodia inferiore

Se non viene selezionato alcun materiale per la guarnizione intermedia, sarà fornita una guarnizione in fibra aramidica C-4401 Klingersil.

Codice	Descrizione
L	Acciaio inossidabile 316L

Schedula dei tubi

Per dimensioni della connessione al processo, pressioni nominali della flangia, materiali del separatore/custodia inferiore e schedule dei tubi speciali, rivolgersi al produttore.

Codice	Descrizione
N	40/40S

Opzioni aggiuntive**Garanzia del prodotto estesa**

Codice	Descrizione	
WR3	Garanzia limitata di 3 anni	
WR5	Garanzia limitata di 5 anni	

Materiale della guarnizione

Codice	Descrizione	
Y	Guarnizione C-4401 Klingersil	
J	O-ring in PTFE	
K	Guarnizione in PTFE caricato a solfato di bario	
N	Guarnizione in GRAFOIL®	
R	Guarnizione in etilene propilene	

Valvola di spurgo/sfiato lato di bassa pressione

Richiesta quando si utilizza il codice opzione A del tipo di connessione montato su un trasmettitore con tipo di misurazione della pressione differenziale.

Codice	Descrizione	
FV	Valvola di spurgo/sfiato lato bassa pressione	

Materiale dei bulloni**Nota**

Il materiale predefinito è acciaio al carbonio placcato in latta.

Codice	Descrizione	
3	Bulloni in acciaio inossidabile 304	

Certificato NACE®

I materiali di costruzione sono conformi ai requisiti metallurgici previsti dalla norma NACE MR 0175/ISO 15156 per ambienti di produzione di petrolio "sour". Determinati materiali sono soggetti a limiti ambientali. Per ulteriori dettagli, consultare le norme più recenti. Alcuni materiali selezionati sono conformi anche alla norma NACE MR0103 per ambienti di raffinazione "sour".

Codice	Descrizione	
Q15	Certificato di conformità a NACE MR0175/ISO 15156 per materiali a contatto con il processo	
Q25	Certificato di conformità a NACE MR0103 per materiali a contatto con il processo	

Applicazione a basse temperature

Codice	Descrizione	
B	Riempimento extra per applicazioni a basse temperature	

Identificazione positiva dei materiali (PMI)

Codice	Descrizione	
Q76	Verifica e certificato PMI	

Caratteristiche tecniche

Specifiche del trasmettitore di livello per liquidi

Caratteristiche di funzionamento

Per span con base zero, condizioni di riferimento, riempimento di olio di silicone, o-ring in PTFE caricato in fibra di vetro, materiali in acciaio inossidabile, flangia Coplanar (Rosemount 3051SMV, 3051S_C) o connessioni al processo da ½-14 NPT (Rosemount 3051S_T), i valori di trim digitale devono essere impostati su punti di campo uguali.

Conformità alle specifiche ($\pm 3 \sigma$ [Sigma])

La tecnologia all'avanguardia, le tecniche di produzione avanzate e il controllo di processo statistico assicurano una conformità alle specifiche di misura di almeno $\pm 3 \sigma$.

Accuratezza di riferimento

Le equazioni dell'accuratezza di riferimento indicate includono linearità, isteresi e ripetibilità sui valori base. Non includono l'accuratezza di riferimento dell'uscita analogica di $\pm 0,005\%$ dello span.

Tabella 14: Accuratezza totale DP per prestazioni del sistema ERS Enhanced

Include il campo completo di ambiente e temperatura da -40 a 85 °C (da -40 a 185 °F); richiede due trasmettitori con campi di lavoro del sensore identici. Le specifiche sono applicabili solo per span fino a un minimo di 10:1.

Tipo di sensore	3051SAM_G2, 3051SAL_G2 250 inH ₂ O (622,1 mbar)	3051SAM_G3, 3051SAL_G3 1.000 inH ₂ O (2488,4 mbar)	3051SAM_T1, 3051SAL_T1 30 psi (2,1 bar)	3051SAM_T2, 3051SAL_T2 150 psi (10,34 bar)	3051SAM_G4, 3051SAL_G4 300 psi (20,7 bar)	3051SAM_T3, 3051SAL_T3 800 psi (55,2 bar)
Rosemount™ 3051SAM ⁽¹⁾	0,2 inH ₂ O (0,5 mbar)	0,6 inH ₂ O (1,4 mbar)	0,9 inH ₂ O (2,2 mbar)	1,5 inH ₂ O (4,0 mbar)	6,2 inH ₂ O (15 mbar)	7,8 inH ₂ O (19 mbar)
Rosemount 3051SAL con i seguenti tipi e dimensioni di separatore per montaggio diretto ⁽²⁾ <ul style="list-style-type: none"> ▪ FF, FC, PF \geq 2 in./DN 50 ▪ EF \geq 3 in./DN 80 ▪ Tutti RT, RF, RC, SS ▪ SC \geq 2,5 in. 	2,2 inH ₂ O (5,5 mbar)	2,3 inH ₂ O (5,8 mbar)	3,0 inH ₂ O (7,5 mbar)	3,2 inH ₂ O (8,0 mbar)	6,5 inH ₂ O (16 mbar)	8,3 inH ₂ O (21 mbar)
Rosemount 3051SAL con altri tipi e dimensioni di separatore	Per le prestazioni utilizzare Instrument Toolkit™.					

(1) Per il Rosemount 3051SAM montato su un separatore 1199 o 1299 Rosemount, usare le specifiche del Rosemount 3051SAL per gli stessi tipi e dimensioni di separatore.

(2) Per il Rosemount 3051SAL con separatori per montaggio diretto, le specifiche si applicano per temperature di processo da -45 a 205 °C escluso il codice opzione separatore SC, spessore del separatore di 6 mil. I tipi di separatore al di fuori di questi parametri richiedono il calcolo delle prestazioni.

Tabella 15: Accuratezza di riferimento DP del sistema ERS 3051S Rosemount

	Ultra	Classic
Due sensori di pressione relativa Coplanar (Rosemount 3051SAM_G)		
Campi di lavoro 2-4	$\pm 0,035\%$ di span DP	$\pm 0,049\%$ di span DP
Campo di lavoro 5	$\pm 0,071\%$ di span DP	$\pm 0,092\%$ di span DP

Tabella 15: Accuratezza di riferimento DP del sistema ERS 3051S Rosemount (continua)

Due Coplanar (Rosemount 3051SAM_A)		
Campi di lavoro 1-4	± 0,035% di span DP	± 0,049% di span DP
Due sensori di pressione relativa in linea (Rosemount 3051SAM_T) Due sensori di pressione assoluta in linea (Rosemount 3051SAM_E)		
Campi di lavoro 1-4	± 0,035% di span DP	± 0,049% di span DP
Due sensori di livello per liquidi (Rosemount 3051SAL)		
Campi di lavoro 1-5	± 0,092% di span DP	± 0,092% di span DP

Tabella 16: Accuratezza di riferimento per dispositivi FOUNDATION™ fieldbus e wireless

Per dispositivi FOUNDATION fieldbus e wireless, utilizzare un campo di lavoro calibrato al posto dello span.		
Tipo di sensore	Ultra	Classic
Rosemount 3051SAM ⁽¹⁾⁽²⁾	± 0,025% di span Per span inferiori a 10:1, ± (0,005% URL + 0,015% span)	± 0,035% di span. Per span inferiori a 10:1, ± (0,005% URL + 0,015% span)
Rosemount 3051SAL_C	± 0,055% di span. Per span inferiori a 10:1, ± (0,005% URL + 0,015% span)	± 0,065% di span. Per span inferiori a 10:1, ± (0,005% URL + 0,015% span)
Rosemount 3051SMV montato su Rosemount 1199 o 1299 (codice B11)	N/A	± 0,065% di span Per span inferiori a 10:1, ± (0,005% URL + 0,015% span)
Rosemount 3051L Rosemount 3051C o 3051T montato su Rosemount 1199 o 1299 (codice S1)	± 0,075% di span. Per span inferiori a 10:1, ± (0,005% URL + 0,025% span)	
Rosemount 2051L Rosemount 2051C o 2051T montato su Rosemount 1199 o 1299 (codice S1)	± 0,075% di span. Per span inferiori a 10:1, ± (0,005% URL + 0,025% span)	

(1) Le equazioni dell'accuratezza di riferimento indicate includono linearità, isteresi e ripetibilità sui valori base. Non includono l'accuratezza di riferimento solo analogica di ± 0,005% dello span.

(2) Per il Rosemount 3051SAM con codice "montaggio su" 1199 o 1299 B11, usare le specifiche del 3051SAL_C.

Garanzia

I dettagli della garanzia sono riportati nei Termini e condizioni di vendita Emerson™, documento 63445, rev. G (10/06).

Modelli ⁽¹⁾	Ultra/Enhanced	Classic
Rosemount 3051SAM	Garanzia limitata di 15 anni ⁽²⁾	Garanzia limitata di 1 anno ⁽³⁾

(1) I dettagli della garanzia sono riportati nei Termini e condizioni di vendita Emerson, documento 63445, rev. G (10/06).

(2) Il trasmettitore Ultra Rosemount è coperto da una garanzia limitata di quindici (15) anni dalla data di spedizione. Tutte le altre clausole della garanzia limitata standard Emerson rimangono invariate.

(3) I prodotti sono garantiti per dodici (12) mesi a decorrere dalla data d'installazione iniziale o per diciotto (18) mesi dalla data di spedizione da parte del venditore, a seconda di quale periodo scade per primo.

Prestazione dinamica

Trasmettitori di livello Rosemount

Il protocollo HART® 4-20 mA (HART 1-5 V c.c. a basso consumo) dei modelli Rosemount 3051SAL_C, 3051L e 2051L ha una velocità di aggiornamento di 22 aggiornamenti al secondo.

Sistemi ERS

Il protocollo HART 4-20 mA (HART 1-5 V c.c. a basso consumo) dei modelli Rosemount 3051SAM, 3051SAL_P e 3051SAL_S ha una velocità di aggiornamento di 11 aggiornamenti al secondo. Fare riferimento a [Reti autorganizzanti per Rosemount 3051SAL_C wireless](#) per le velocità di aggiornamento di *WirelessHART*®. Per il tempo di risposta totale vedere Instrument Toolkit™.

Effetto della temperatura ambiente

Vedere Instrument Toolkit.

Effetti della posizione di montaggio

Con separatore di livello di liquidi per montaggio remoto in piano verticale: spostamento di zero fino a ± 1 in.H₂O (2,49 mbar); con separatore per montaggio remoto in piano orizzontale: spostamento di zero fino a ± 5 in.H₂O (12,45 mbar) più la lunghezza dell'estensione su unità estese. Tutti gli spostamenti di zero possono essere azzerati; nessun effetto su span.

Effetto delle vibrazioni

- Rosemount 3051SAM 3051SAL** Meno di $\pm 0,1\%$ dell'URL se testato in conformità ai requisiti della norma IEC60770-1 in campo su tubazioni con alto livello di vibrazioni (ampiezza di picco di spostamento 10-60 Hz 0,21 mm/60-2000 Hz 3 g).
Per codici tipo di custodia 1J, 1K, 1L, 2J e 2M: Meno di $\pm 0,1\%$ del limite superiore se testato in conformità ai requisiti della norma IEC60770-1 in campo per applicazioni generiche o su tubazioni con basso livello di vibrazioni (ampiezza di picco di spostamento 10-60 Hz 0,15 mm/60-500 Hz 2 g).
- Rosemount 3051L** L'effetto delle vibrazioni sulla misura è trascurabile, eccetto quando si verificano frequenze di risonanza. A frequenze di risonanza l'effetto delle vibrazioni è inferiore a $\pm 0,1\%$ del limite superiore per g se testato tra 15 e 2.000 Hz su qualsiasi asse rispetto alle condizioni di processo con montaggio su palina.
- Rosemount 2051L** Meno di $\pm 0,1\%$ dell'URL se testato in conformità ai requisiti della norma IEC60770-1 in campo su tubazioni con alto livello di vibrazioni (ampiezza di picco di spostamento 10-60 Hz 0,21 mm/60-2000 Hz 3 g).

Effetto dell'alimentazione

Inferiore a $\pm 0,005\%$ dello span calibrato per volt.

Protezione da sovratensioni (opzione T1)

- Rosemount 3051SAM 3051SAL** Conforme a IEEE C62.41.2-2002, categoria ubicazione B, picco 6 kV (0,5 μ s-100 kHz), picco 3 kV (8 \times 20 microsecondi), picco 6 kV (1,2 \times 50 microsecondi)
- Rosemount 3051L** Conforme a IEEE C62.41, categoria ubicazione B, picco 6 kV (0,5 μ s-100 kHz), picco 3 kV (8 \times 20 microsecondi), picco 6 kV (1,2 \times 50 microsecondi)
- Rosemount 2051L** Conforme a IEEE C62.41, categoria ubicazione B, picco 6 kV (0,5 μ s-100 kHz), picco 3 kV (8 \times 20 microsecondi), picco 6 kV (1,2 \times 50 microsecondi)

Compatibilità elettromagnetica (CEM)

Soddisfa tutti i requisiti ambientali industriali delle norme EN 61326 e NAMUR NE-21. Deviazione massima < 1% dello span durante un disturbo EMC.

Rosemount 3051S

Nota

La norma NAMUR NE-21 non si applica alle configurazioni wireless (codice uscita trasmettitore X) o FOUNDATION™ fieldbus (codice uscita trasmettitore F) o ERS, alla scatola di giunzione né al display remoto (tipi di custodie 2A-2C, 2E-2G, 2J, 2M).

Nota

Durante un evento di sovracorrente momentanea è possibile che il dispositivo superi il limite di deviazione EMC massimo o si azzeri; tuttavia, il dispositivo eseguirà un ripristino automatico e tornerà al funzionamento normale entro il tempo di avvio specificato.

Nota

Durante un evento ESD è possibile che il dispositivo wireless (codice uscita trasmettitore X) superi il limite di deviazione EMC massimo o si azzeri; tuttavia, il dispositivo eseguirà un ripristino automatico e tornerà al funzionamento normale entro il tempo di avvio specificato.

Nota

Per dispositivi con custodia della scatola di giunzione o display remoto (custodia di tipo 2A-2C, 2E-2G, 2J, 2M), il test è stato condotto con un cavo schermato.

Rosemount 3051L/2051L**Nota**

La norma NAMUR NE-21 non si applica ai dispositivi a basso consumo (codice opzione uscita trasmettitore M) o wireless (codice uscita trasmettitore X).

Nota

Durante un evento di sovracorrente momentanea è possibile che il dispositivo con 4-20 mA (codice uscita trasmettitore A) superi il limite di deviazione EMC massimo o si azzeri; tuttavia, il dispositivo eseguirà un ripristino automatico e tornerà al funzionamento normale entro il tempo di avvio specificato.

Caratteristiche funzionali**Limiti del campo di lavoro e del sensore****Tabella 17: Rosemount 3051SAM_G, 3051SAL_D, 3051SAL_G**

Campo di lavoro	Span minimo		Limiti del campo di lavoro		
	Ultra	Classic	Limite superiore (URL)	Limite inferiore (LRL)	
				3051SAL_G ⁽¹⁾⁽²⁾	3051SAL_D ⁽¹⁾
2	1,3 inH ₂ O (3,11 mbar)	2,5 inH ₂ O (6,23 mbar)	250,0 inH ₂ O (0,62 bar)	-250,0 inH ₂ O (-0,62 bar)	-250,0 inH ₂ O (-0,62 bar)
3	5,0 inH ₂ O (12,4 mbar)	10,0 inH ₂ O (24,9 mbar)	1.000,0 inH ₂ O (2,49 bar)	-393,0 inH ₂ O (-979 mbar)	-1.000,0 inH ₂ O (-2,49 bar)
4	1,5 psi (103,4 mbar)	3,0 psi (206,8 mbar)	300,0 psi (20,7 bar)	-14,2 psig (-979 mbar)	-300,0 psi (-20,7 bar)
5	10,0 psi (689,5 mbar)	20,0 psi (1,38 bar)	2.000,0 psi (137,9 bar)	-14,2 psig (-979 mbar)	-2.000,0 psi (-137,9 bar)

(1) Quando si selezionano le specifiche per un Rosemount 3051SAL Ultra, utilizzare lo span minimo per Classic. I limiti di span minimo possono dipendere anche dal separatore remoto che è stato selezionato per tale sistema.

(2) Si presuppone una pressione atmosferica di 14,7 psig (1 bar).

Tabella 18: Rosemount 3051SAM_A, 3051SAL_A

Quando si selezionano le specifiche per un Rosemount 3051SAL Ultra, utilizzare lo span minimo per Classic. I limiti di span minimo possono dipendere anche dal separatore remoto che è stato selezionato per tale sistema.

Campo di lavoro	Span minimo		Limiti del campo di lavoro e del sensore	
	Ultra	Classic	Limite superiore (URL)	Limite inferiore (LRL)
1	0,3 psia (20,7 mbar)	0,3 psia (20,7 mbar)	30 psia (2,07 bar)	0 psia (0 bar)
2	0,75 psia (51,7 mbar)	1,5 psia (0,103 bar)	150 psia (10,34 bar)	0 psia (0 bar)
3	4 psia (275,8 mbar)	8 psia (0,55 bar)	800 psia (55,16 bar)	0 psia (0 bar)

Tabella 18: Rosemount 3051SAM_A, 3051SAL_A (continua)

Campo di lavoro	Span minimo		Limiti del campo di lavoro e del sensore	
	Ultra	Classic	Limite superiore (URL)	Limite inferiore (LRL)
4	20 psia (1,38 bar)	40 psia (2,76 bar)	4.000 psia (275,8 bar)	0 psia (0 bar)

Tabella 19: Rosemount 3051SAM_T, 3051SAM_E, 3051SAL_T, 3051SAL_E

Campo di lavoro	Span minimo		Limiti del campo di lavoro e del sensore		
	Ultra	Classic	Limite superiore (URL)	Limite inferiore (LRL) (assoluta)	Limite inferiore ⁽¹⁾ (LRL) (relativa)
1	0,3 psi (20,7 mbar)	0,3 psi (20,7 mbar)	30 psi (2,07 bar)	0 psia (0 bar)	-14,7 psig (-1,01 bar)
2	0,75 psi (51,7 mbar)	1,5 psi (0,103 bar)	150 psi (10,34 bar)	0 psia (0 bar)	-14,7 psig (-1,01 bar)
3	4 psi (275,8 mbar)	8 psi (0,55 bar)	800 psi (55,16 bar)	0 psia (0 bar)	-14,7 psig (-1,01 bar)
4	20 psi (1,38 bar)	40 psi (2,76 bar)	4.000 psi (275,8 bar)	0 psia (0 bar)	-14,7 psig (-1,01 bar)
5	1.000 psi (68,9 bar)	2.000 psi (137,9 bar)	10.000 psi (689,5 bar)	0 psia (0 bar)	-14,7 psig (-1,01 bar)

(1) Si presuppone una pressione atmosferica di 14,7 psig (1 bar).

Tabella 20: Rosemount 3051L

Campo di lavoro	Span minimo	Limiti del campo di lavoro e del sensore		
		Limite superiore (URL)	Limite inferiore (LRL)	
			Rosemount 3051L per pressione differenziale	Rosemount 3051L per pressione relativa ⁽¹⁾
2	2,5 inH ₂ O (6,2 mbar)	250 inH ₂ O (0,62 bar)	-250 inH ₂ O (-0,62 bar)	-250 inH ₂ O (-0,62 bar)
3	10 inH ₂ O (24,9 mbar)	1.000 inH ₂ O (2,49 bar)	-1.000 inH ₂ O (-2,49 bar)	-393 inH ₂ O (-979 mbar)
4	3 psi (0,20 bar)	300 psi (20,6 bar)	-300 psi (-20,6 bar)	-14,2 psig (979 mbar)
5	20 psi (1,38 bar)	2.000 psi (137,9 bar)	N/A	N/A

(1) Si presuppone una pressione atmosferica di 14,7 psig.

Tabella 21: Rosemount 2051L

Campo di lavoro	Span minimo	Limiti del campo di lavoro e del sensore		
		Limite superiore (URL)	Limite inferiore (LRL)	
			Rosemount 2051L per pressione differenziale	Rosemount 2051L per pressione relativa ⁽¹⁾
2	2,5 inH ₂ O (6,2 mbar)	250 inH ₂ O (0,62 bar)	-250 inH ₂ O (-0,62 bar)	-250 inH ₂ O (-0,62 bar)
3	10 inH ₂ O (24,9 mbar)	1.000 inH ₂ O (2,49 bar)	-1.000 inH ₂ O (-2,49 bar)	-393 inH ₂ O (-979 mbar)
4	3 psi (0,207 bar)	300 psi (20,6 bar)	-300 psi (-20,7 bar)	-14,2 psig (-979 mbar)

(1) Si presuppone una pressione atmosferica di 14,7 psig.

Servizio

Applicazioni su liquidi, gas e vapore

Protocolli

4-20 mA (codice uscita A)

Uscita

4-20 mA a due fili, selezionabile dall'utente per uscita lineare o a radice quadrata Variabile di processo digitale sovrapposta al segnale 4-20 mA, disponibile per tutti gli host conformi al protocollo HART®

Alimentazione

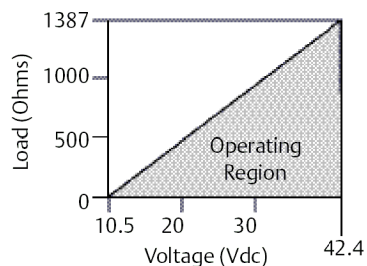
È necessario un alimentatore esterno. Il trasmettitore standard (4-20 mA) funziona ad una tensione compresa tra 10,5 e 42,4 V c.c. senza carico. Il sistema ERS 3051S Rosemount™ funziona ad una tensione compresa tra 16 e 42,4 V c.c. senza carico.

Limiti di carico

La resistenza massima del circuito è determinata dal livello di tensione dell'alimentazione esterna, come descritto di seguito.

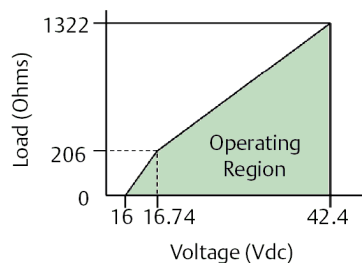
Figura 7: Trasmettitore HART standard

Resistenza massima del circuito = $43,5 * (\text{tensione di alimentazione} - 10,5)$



Il Field Communicator richiede una resistenza minima del circuito di 250 Ω per la comunicazione.

Figura 8: Sistema ERS 3051S Rosemount



Con tensione di alimentazione $\leq 16,74$ V c.c.:

Resistenza massima del circuito = $277 * (\text{tensione di alimentazione} - 16,0)$

Con tensione di alimentazione $> 16,74$ V c.c.:

Resistenza massima del circuito = $43,5 * (\text{tensione di alimentazione} - 12,0)$

Il Field Communicator richiede una resistenza minima del circuito di 250 Ω per la comunicazione.

Indicazione

Display LCD a due righe opzionale

Display grafico opzionale a 3 righe con retroilluminazione e lingua locale

- Le lingue includono: inglese, cinese, francese, tedesco, italiano, portoghese, russo, spagnolo

Connettività Bluetooth®

Intervallo tipico: Almeno 50 ft (15 m) con campo sgombro.

La portata di comunicazione massima varia a seconda di orientamento, ostacoli (come persona, metallo, parete, ecc.) o ambiente elettromagnetico.

FOUNDATION™ fieldbus (codice uscita F)

Alimentazione

È richiesto un alimentatore esterno; i trasmettitori funzionano a una tensione ai terminali da 9,0 a 32,0 V c.c.

Assorbimento di corrente

17,5 mA per tutte le configurazioni (inclusa l'opzione display LCD)

Tempo di esecuzione dei blocchi funzione FOUNDATION fieldbus

Blocco	Tempo di esecuzione (millisecondi)		
	3051SAL_C	3051L	2051L
Risorsa	N/A	N/A	N/A
Trasduttore	N/A	N/A	N/A
Blocco LCD	N/A	N/A	N/A
Ingresso analogico 1, 2	20	30	35
PID	35 ⁽¹⁾	45	45
Selettore di ingresso	20	30	30
Aritmetico	20	35	35
Caratterizzatore di segnale	20	40	40
Integratore	20	35	35
Splitter di uscita	20	N/A	N/A
Selettore di controllo	20	N/A	N/A

(1) PID con sintonizzazione automatica

Parametri FOUNDATION fieldbus

Informazioni programmate: 7 (max)

Collegamenti: 20 (max)

Rapporti di comunicazione virtuali (VCR): 12 (max)

Blocchi funzione standard

Blocco risorse

Contiene dati su hardware, elettronica e diagnostica.

Blocco trasduttore

Contiene i dati di misura effettivi del sensore, incluse la diagnostica e la capacità di eseguire il trim del sensore di pressione o richiamare le impostazioni predefinite di fabbrica.

Blocco LCD

Permette di configurare il display locale.

Due blocchi ingresso analogico

Elaborano le misure per trasmetterle ad altri blocchi funzione. Il valore di uscita è misurato in unità ingegneristiche o personalizzate e contiene un indicatore di stato relativo alla qualità delle misure.

Blocco PID

Contiene tutti i circuiti logici per eseguire il controllo PID in campo, inclusi collegamento in serie e controllo in avanti.

Link Active Scheduler (LAS) di backup

Il trasmettitore può funzionare come Link Active Scheduler se l'attuale dispositivo di collegamento primario si guasta o viene rimosso dal segmento.

Suite di blocchi funzione per controllo avanzato (codice opzione A01)

Blocco selettore di ingresso

Seleziona tra gli ingressi e genera un output utilizzando strategie di selezione specifiche come minimo, massimo, punto centrale, media o primo "buono".

Blocco aritmetico

Fornisce equazioni predefinite basate sull'applicazione, che comprendono portata con compensazione di densità parziale, separatori remoti elettronici, calcoli di Tank Gauging idrostatico, controllo dei rapporti e altro.

Blocco caratterizzatore di segnale

Caratterizza o approssima qualsiasi funzione che definisce una relazione di ingresso/uscita configurando fino a venti coordinate X, Y. Il blocco interpola un valore di uscita per un determinato valore di ingresso utilizzando la curva definita dalle coordinate configurate.

Blocco integratore

Confronta il valore integrato o accumulato da una o due variabili con i limiti pre-blocco e di blocco e genera segnali in uscita discreti al raggiungimento dei limiti. Il blocco è utile per calcolare la portata e la massa totali o il volume nel corso del tempo.

Suite di diagnostica FOUNDATION™ fieldbus (codice opzione D01)

La diagnostica FOUNDATION fieldbus fornisce indicazioni per la prevenzione di situazioni anomale (ASP). La tecnologia integrata di monitoraggio statistico del processo (SPM) calcola deviazione standard e media della variabile di processo 22 volte al secondo. I Rosemount 3051S_L e 3051L utilizzano questi valori e opzioni di configurazione altamente flessibili ai fini della personalizzazione per rilevare molte situazioni anomale definite dall'utente o specifiche dell'applicazione (per esempio il rilevamento di linee primarie occluse e di modifiche nella composizione del fluido).

PROFIBUS® PA (codice uscita W)

Versione profilo

3.02

Alimentazione

È richiesto un alimentatore esterno; i trasmettitori funzionano a una tensione ai terminali da 9,0 a 32,0 V c.c.

Assorbimento di corrente

17,5 mA per tutte le configurazioni (inclusa l'opzione display LCD)

Velocità di aggiornamento uscita

Quattro volte al secondo

Blocchi funzione standard

Ingresso analogico (blocco AI)

Il blocco funzione AI elabora le misure e le mette a disposizione del dispositivo host. Il valore di uscita dal blocco AI è espresso in unità ingegneristiche e comprende uno stato che indica la qualità della misura.

Blocco fisico

Il blocco fisico definisce le risorse fisiche del dispositivo con informazioni su tipo di memoria, componenti hardware, elettronica e diagnostica.

Blocco trasduttore

Contiene i dati di misura effettivi del sensore, incluse la diagnostica e la capacità di eseguire il trim del sensore di pressione o richiamare le impostazioni predefinite di fabbrica.

Interfaccia operatore locale

Pulsanti di configurazione esterni opzionali

Reti autorganizzanti per Rosemount 3051SAL_C wireless

Uscita

IEC 62591 (*WirelessHART*®), DSSS a 2,4 GHz

Potenza di uscita in radio frequenza dall'antenna

Antenna esterna (opzione WK): Massimo 10 mW (10 dBm) EIRP

Antenna esterna a portata estesa (opzione WM): Massimo 18 mW (12,5 dBm) EIRP

Antenna remota ad alto guadagno (opzione WN): Massimo 40 mW (16 dBm) EIRP

Display locale

Sul display LCD opzionale a sette cifre possono essere visualizzate la variabile primaria in unità ingegneristiche, la percentuale del campo di lavoro, la temperatura del modulo sensore e la temperatura dell'elettronica. La velocità di aggiornamento massima del display è di una volta al minuto, a seconda della velocità di aggiornamento wireless.

Velocità di aggiornamento

Selezionabile dall'utente da 1 secondo a 60 minuti.

Modulo di alimentazione

Sostituibile in campo, con connettori polarizzati per eliminare il rischio di installazione errata; modulo di alimentazione al litio-cloruro di tionile a sicurezza intrinseca con custodia in polibutadiene tereftalato (PBT). Durata utile di dieci anni alla velocità di aggiornamento di un minuto.

Nota

Le condizioni di riferimento sono 70 °F (21 °C) e dati di instradamento per tre dispositivi di rete aggiuntivi. L'esposizione continua alla temperatura ambiente limite di -40 °F o 185 °F (-40 °C o 85 °C) può ridurre la durata specificata di meno del 20%.

Limiti di sovrappressione

Il limite è 0 psia al rating della flangia o del sensore, a seconda del valore più basso.

Tabella 22: Limiti dei valori nominali del Rosemount 3051L, 2051L e della flangia di livello

Standard	Tipo	Rating acciaio al carbonio	Rating acciaio inossidabile
ASME	Classe 150	285 psig	275 psig
ASME	Classe 300	740 psig	720 psig
ASME	Classe 600	1.480 psig	1.440 psig
Da 100 °F (38 °C), il rating diminuisce all'aumentare della temperatura, a norma ASME B16.5.			
DIN	PN 10-40	40 bar	40 bar
DIN	PN 10/16	16 bar	16 bar
DIN	PN 25/40	40 bar	40 bar
A partire da 122 °F (50 °C), il rating diminuisce con l'aumento della temperatura a norma EN 1092-1 Allegato F.			

Limiti di temperatura

Ambiente

Da -40 a 185 °F (da -40 a 85 °C). Con display LCD⁽¹⁾⁽²⁾: da -40 a 175 °F (da -40 a 80 °C). Con codice opzione P0: da -20 a 185 °F (da -29 a 85 °C)

Stoccaggio

Da -50 a 185 °F (da -46 a 85 °C). Con display LCD: da -40 a 185 °F (da -40 a 85 °C). Con uscita wireless: da -40 a 185 °F (da -40 a 85 °C)

Processo

Tabella 23: Limiti di temperatura di processo dell'ERS 3051SAM Rosemount (sensore di pressione relativa/assoluta)

Configurazione	Sensore di pressione relativa/assoluta Coplanar (Rosemount 3051SAM_ _G, 3051SAM_ _A)	Sensore di pressione relativa/assoluta in linea (Rosemount 3051SAM_ _T, 3051SAM_ _E)
Fluido di riempimento silicone ⁽¹⁾	N/A	Da -40 a 250 °F (da -40 a 121 °C) ⁽³⁾
con flangia Coplanar ⁽²⁾	Da -40 a 250 °F (da -40 a 121 °C) ⁽³⁾	N/A
Con flangia tradizionale ⁽²⁾	Da -40 a 300 °F (da -40 a 149 °C) ⁽³⁾	N/A
Con flangia di livello ⁽²⁾	Da -40 a 300 °F (da -40 a 149 °C) ⁽³⁾	N/A
Con manifold integrale 305 Rosemount ⁽²⁾	Da -40 a 300 °F (da -40 a 149 °C) ⁽³⁾	N/A
Fluido di riempimento inerte ⁽²⁾⁽⁴⁾	Da -40 a 185 °F (da -40 a 85 °C) ⁽⁵⁾	Da -22 a 250 °F (da -30 a 121 °C) ⁽³⁾

- (1) Temperature di processo superiori a 185 °F (85 °C) richiedono una riduzione dei limiti di temperatura ambiente secondo un rapporto di 1,5:1. Ad esempio, per una temperatura di processo di 195 °F (91 °C), il nuovo limite di temperatura ambiente sarà di 170 °F (77 °C). Può essere calcolato nel modo seguente: $(195 \text{ °F} - 185 \text{ °F}) \times 1,5 = 15 \text{ °F}$, $185 \text{ °F} - 15 \text{ °F} = 170 \text{ °F}$.
- (2) Temperature di processo superiori a 185 °F (85 °C) richiedono una riduzione dei limiti di temperatura ambiente secondo un rapporto di 1:1.
- (3) Limite di 220 °F (104 °C) per applicazioni sottovuoto; 130 °F (54 °C) per pressioni inferiori a 0,5 psia.
- (4) Non disponibile con Rosemount 3051SAM_ _A.
- (5) Limite di 160 °F (71 °C) per applicazioni sottovuoto.

Specifiche del fluido di riempimento

Nota

I limiti di temperatura sono ridotti in applicazioni sottovuoto. Per ulteriori informazioni sui fluidi di riempimento, consultare la [Nota tecnica](#) per le specifiche del fluido di riempimento per livello DP Rosemount.

Tabella 24: Specifiche del fluido di riempimento

Fluido di riempimento del separatore		Peso specifico a 77 °F (25 °C)	Viscosità (cSt) a 77 °F (25 °C)	Limiti di temperatura ⁽¹⁾⁽²⁾			
				Senza estensione	2 in. (50 mm) di estensione	4 in. (100 mm) di estensione	Capillare
D	Silicone 200	0,934	9,5	Da -49 a 401 °F (da -45 a 205 °C)	Da -49 a 401 °F (da -45 a 205 °C)	Da -49 a 401 °F (da -45 a 205 °C)	Da -49 a 401 °F (da -45 a 205 °C)

(1) Il display LCD potrebbe non essere leggibile e gli aggiornamenti saranno più lenti a temperature inferiori a -4 °F (-20 °C).

(2) Gli aggiornamenti del display LCD grafico saranno più lenti a temperature inferiori a 32 °F (-0 °C). Il display LCD grafico potrebbe non essere leggibile a una temperatura inferiore a -22 °F (-30 °C).

Tabella 24: Specifiche del fluido di riempimento (continua)

Fluido di riempimento del separatore		Peso specifico a 77 °F (25 °C)	Viscosità (cSt) a 77 °F (25 °C)	Limiti di temperatura ⁽¹⁾⁽²⁾			
				Senza estensione	2 in. (50 mm) di estensione	4 in. (100 mm) di estensione	Capillare
F	Silicone 200 per applicazioni sottovuoto	0,934	9,5	Per l'utilizzo in applicazioni sottovuoto con pressione inferiore a 14,7 psia (1 bar-a), fare riferimento alle curve di pressione del vapore nelle Note tecniche per le specifiche del fluido di riempimento per i prodotti di livello DP Rosemount.			
J ⁽³⁾	Tri-Therm 300	0,795	8,6	Da -40 a 401 °F (da -40 a 205 °C)	Da -40 a 464 °F (da -40 a 240 °C)	Da -40 a 572 °F (da -40 a 300 °C)	Da -40 a 572 °F (da -40 a 300 °C)
Q	Tri-Therm 300 per applicazioni sottovuoto	0,795	8,6	Per l'utilizzo in applicazioni sottovuoto con pressione inferiore a 14,7 psia (1 bar-a), fare riferimento alle curve di pressione del vapore nelle Note tecniche per le specifiche del fluido di riempimento per i prodotti di livello DP Rosemount.			
H	Inerte (alocar-buri)	1,85	6,5	Da -49 a 320 °F (da -45 a 160 °C)	Da -49 a 320 °F (da -45 a 160 °C)	Da -49 a 320 °F (da -45 a 160 °C)	Da -49 a 320 °F (da -45 a 160 °C)

(1) I limiti di temperatura sono ridotti per applicazioni sottovuoto. Per ulteriori informazioni sui fluidi di riempimento, fare riferimento alla [Nota tecnica](#) per le specifiche del fluido di riempimento per i prodotti di livello DP Rosemount.

(2) A causa del trasferimento di calore al trasmettitore, la temperatura di processo massima del trasmettitore si riduce se la temperatura ambiente o di processo supera i 185 °F (85 °C). Utilizzare Instrument Toolkit per verificare l'applicazione.

(3) Si tratta di un fluido di riempimento di grado alimentare.

Figura 9: Campo di temperatura di esercizio dell'estensore di portata termica

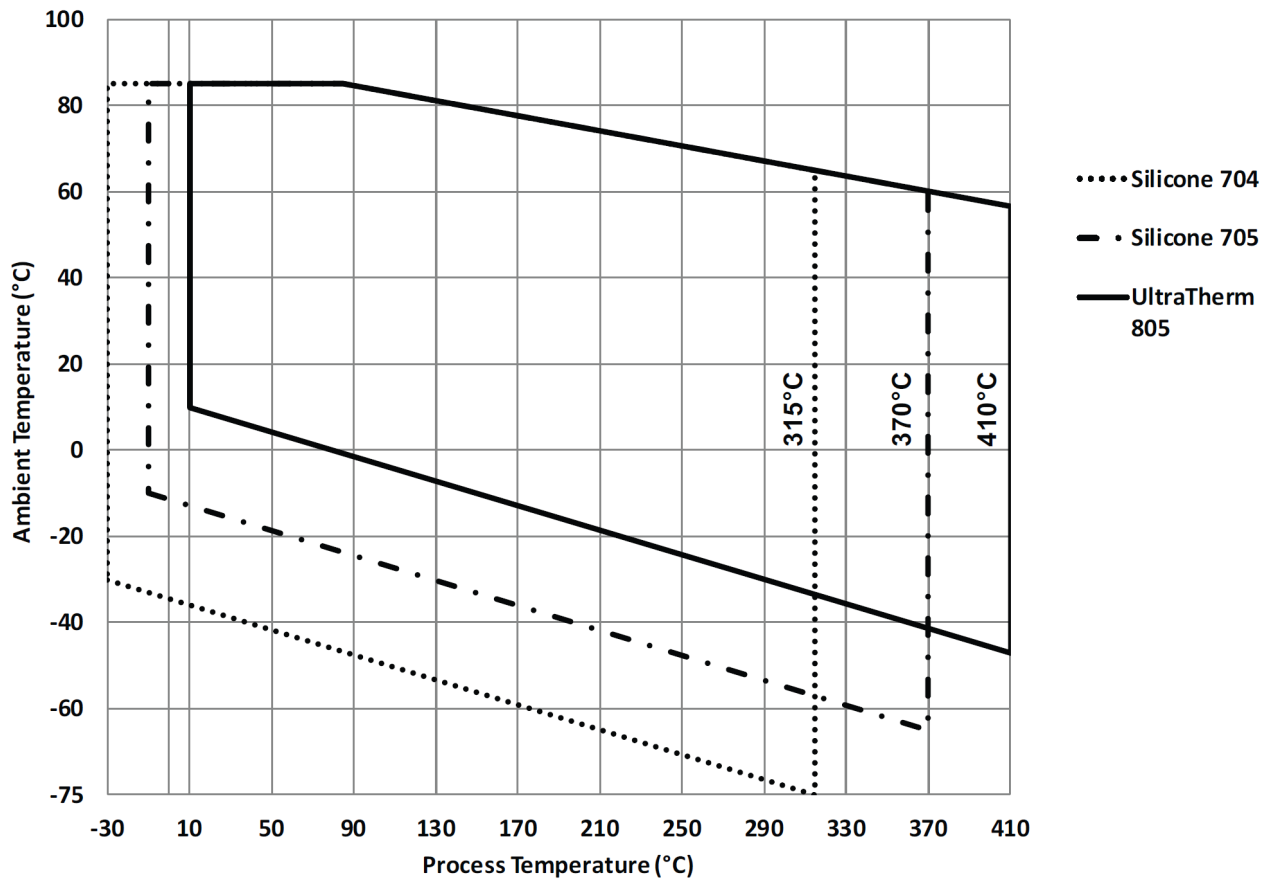


Figura 10: Limiti di temperatura dell'ottimizzatore termico con fluido di riempimento silicone 704

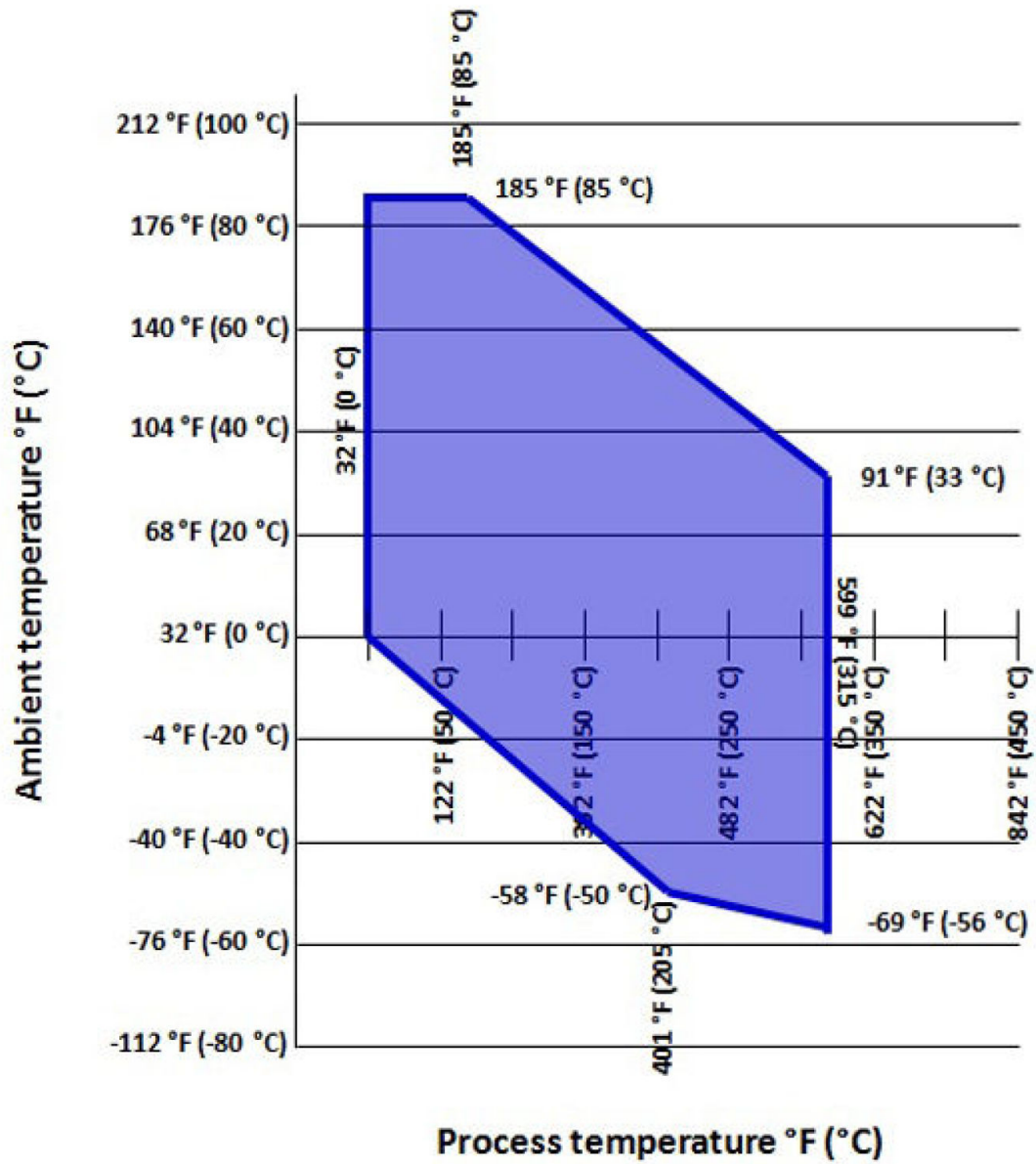


Figura 11: Limiti di temperatura dell'ottimizzatore termico con fluido di riempimento silicone 705

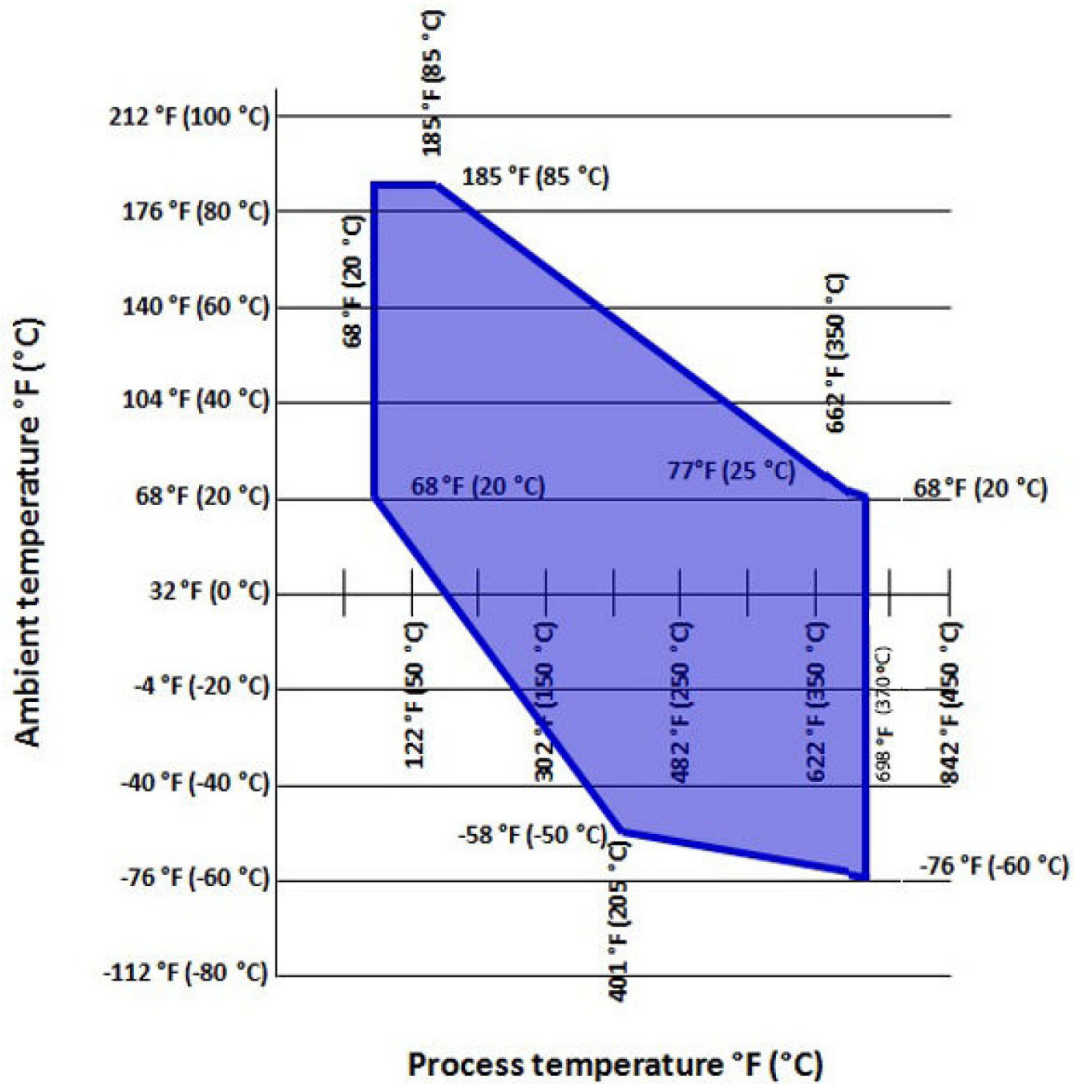


Figura 12: Limiti di temperatura del fluido di riempimento dell'ottimizzatore termico

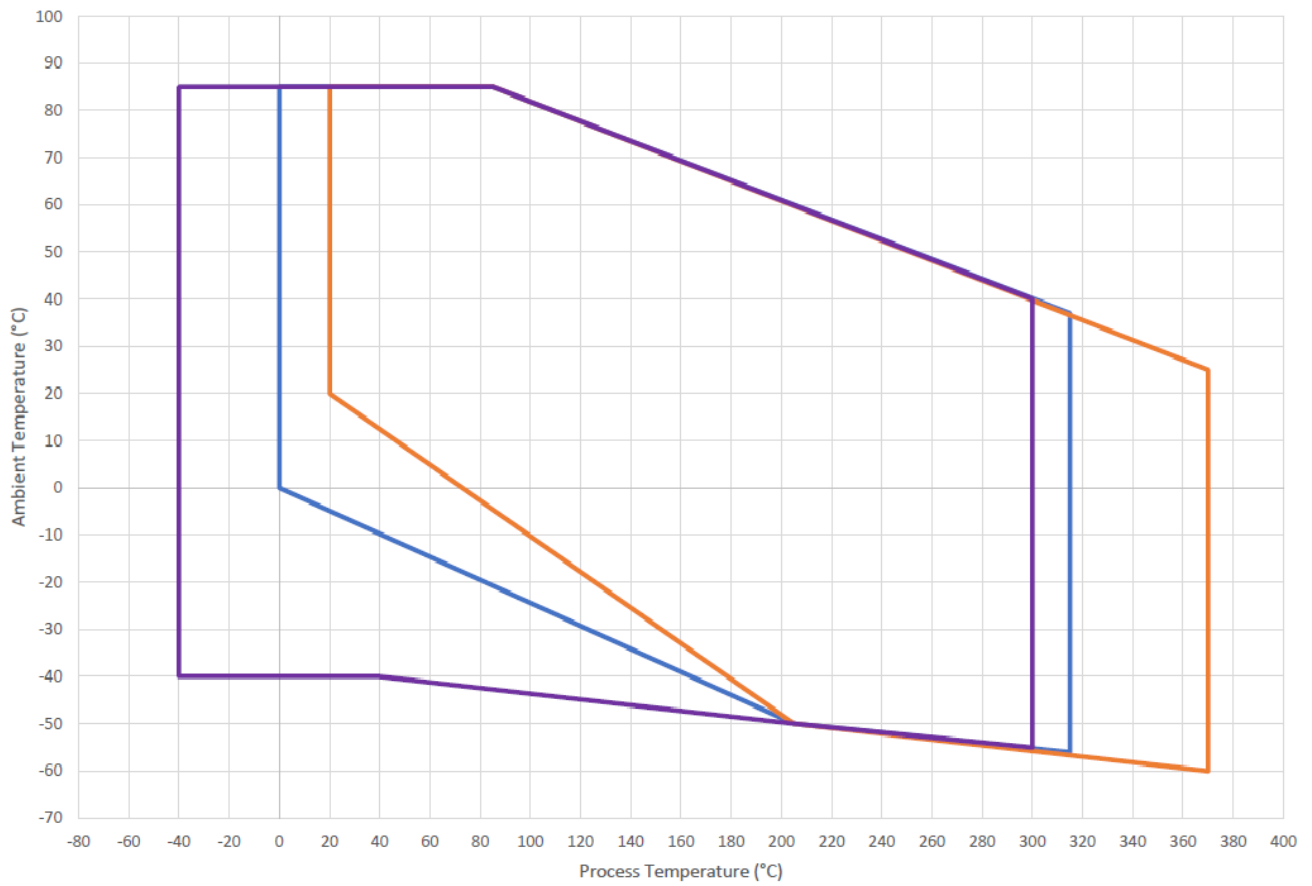
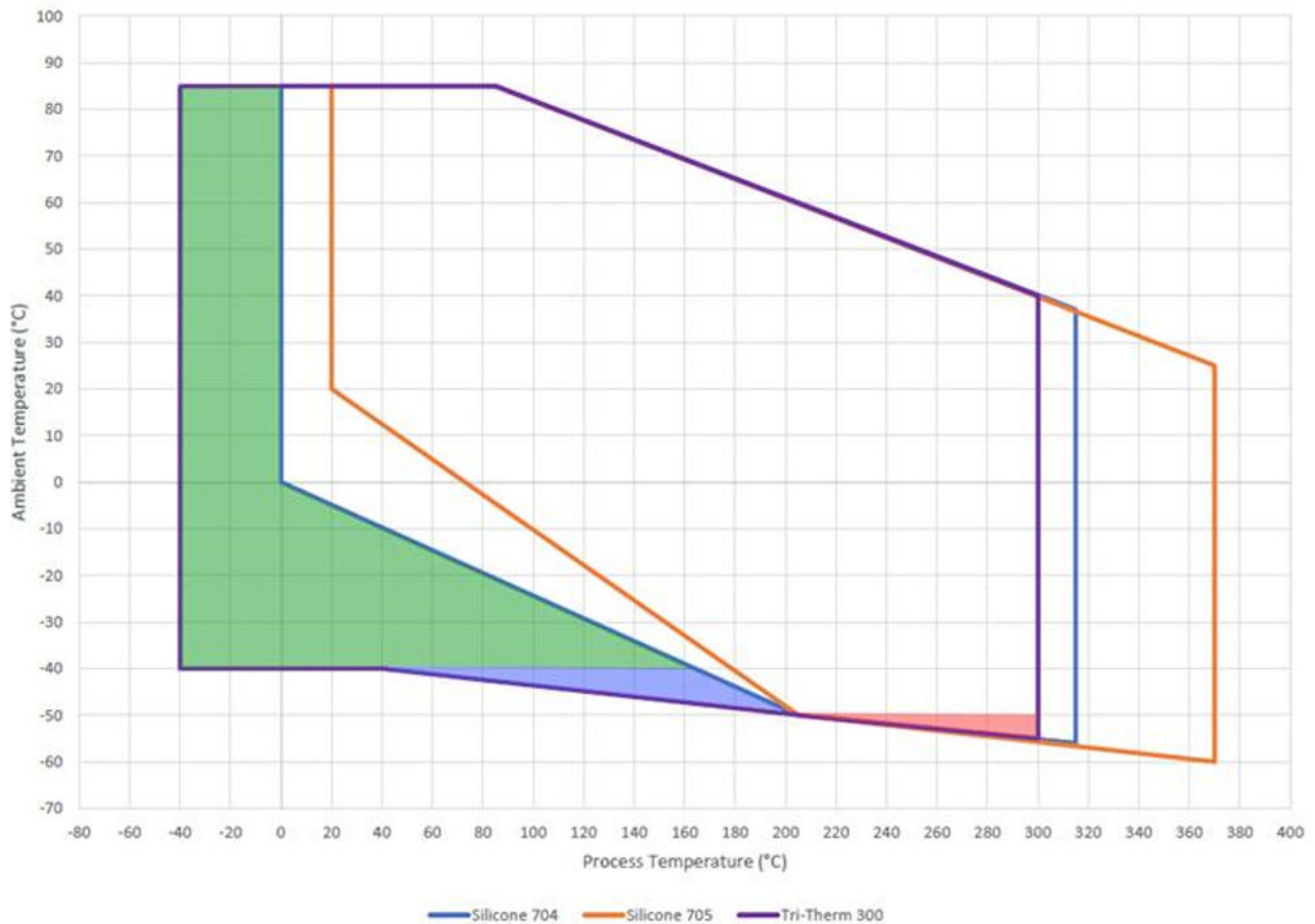


Figura 13: Limiti di temperatura del fluido di riempimento ottimizzatore termico per silicone 704, Silocone 705 e Tri-Therm 300



Limiti di umidità

0-100 percento di umidità relativa

Tempo di accensione

Rosemount 3051SAL_C	Prestazioni entro le specifiche in meno di 2,0 secondi da quando l'alimentazione viene applicata al trasmettitore.
Rosemount 3051L	Prestazioni entro le specifiche in meno di 2,0 secondi (10,0 s per protocollo PROFIBUS) da quando l'alimentazione viene applicata al trasmettitore.
Rosemount 2051L	Prestazioni entro le specifiche in meno di 2,0 secondi da quando l'alimentazione viene applicata al trasmettitore.
Sistema ERS Rosemount	Prestazioni entro le specifiche in meno di 6,0 secondi da quando viene applicata l'alimentazione.

Spostamento volumetrico

Meno di 0,005 in.³ (0,08 cm³)

Damping

Il damping del software si aggiunge al tempo di risposta del modulo sensore.

Nota

Non si applica al codice opzione wireless X.

Rosemount 3051SAL_C	Il tempo di risposta dell'uscita analogica a una variazione di un'unità è selezionabile dall'utente da 0 a 60 secondi per un tempo costante.
Rosemount 3051L	Il tempo di risposta dell'uscita analogica a una variazione di un'unità dell'ingresso è selezionabile dall'utente da 0 a 36 secondi per un tempo costante.
Rosemount 2051L	Il tempo di risposta dell'uscita analogica a una variazione di un'unità dell'ingresso è selezionabile dall'utente da 0 a 25,6 secondi per un tempo costante.
Sistema ERS Rosemount	Le misure della pressione PHI e PLO e il calcolo DP possono essere sottoposti a damping singolarmente da 0 a 60 secondi per un tempo costante.

Caratteristiche fisiche

Selezione dei materiali

Emerson offre un'ampia gamma di prodotti Rosemount in varie opzioni e configurazioni, compresi materiali di costruzione che offrono ottime prestazioni in numerose applicazioni. Le informazioni sui prodotti Rosemount qui fornite hanno lo scopo di guidare l'acquirente verso la scelta più appropriata in base all'applicazione di destinazione. È responsabilità esclusiva dell'acquirente condurre un'attenta analisi di tutti i parametri di processo (quali componenti chimici, temperatura, pressione, portata, abrasivi, impurità e così via) prima di specificare il prodotto, i materiali, le opzioni e i componenti per una particolare applicazione. Emerson non è in una posizione tale da valutare o garantire la compatibilità del fluido di processo o altri parametri di processo con il prodotto, le opzioni, la configurazione o i materiali di costruzione selezionati.

Connessioni elettriche

Conduit da ½-14 NPT, PG 13,5, G½ e M20 × 1,5. Connessioni interfaccia HART fissate alla morsettiera.

Parti non bagnate

La flangia del trasmettitore è in CF-3M (versione fusa dell'acciaio inossidabile 316L, materiale a norma ASTM A743)

Il tubo del capillare è in acciaio inossidabile 316L

L'armatura del capillare è in acciaio inossidabile o in acciaio inossidabile rivestito in PVC

	Rosemount 3051SAL	Rosemount 3051L	Rosemount 2051L
Custodia dell'elettronica	Lega di alluminio a basso tenore di rame o CF-8M (acciaio inossidabile 316 fuso) NEMA® 4X, IP66, IP68 (66 ft [20 m] per 168 ore) ⁽¹⁾	Alluminio a basso tenore di rame o CF-3M (versione fusa dell'acciaio inossidabile 316L, materiale a norma ASTM A743). NEMA 4X, IP65, IP66	Alluminio a basso tenore di rame o CF-8M (versione fusa dell'acciaio inossidabile 316). Custodia tipo 4X, IP65, IP66, IP68
Custodia del modulo sensore Coplanar	CF-3M (versione fusa dell'acciaio inossidabile 316L, materiale a norma ASTM A743)	CF-3M (versione fusa dell'acciaio inossidabile 316L, materiale a norma ASTM A743)	CF-3M (versione fusa dell'acciaio inossidabile 316L, materiale a norma ASTM A743)
Bulloni	Acciaio al carbonio placcato a norma ASTM A449, acciaio inossidabile 316 austenitico tipo 1 a norma ASTM F593 Acciaio inossidabile Grado 660, ASTM A453, Classe D Acciaio in lega Grado B7M, ASTM A193 Acciaio inossidabile Grado B8M ASTM A193, Classe 2 Lega K-500	ASTM A449, Tipo 1 (acciaio al carbonio placcato zinco-cobalto) ASTM F593G, Condizione CW1 (acciaio inossidabile 316 austenitico) ASTM A193, Grado B7M (lega in acciaio zincato) Lega K-500	ASTM A449, Tipo 1 (acciaio al carbonio placcato in zinco-cobalto) ASTM F593G, Condizione CW1 (acciaio inossidabile 316 austenitico) ASTM A193, Grado B7M (lega in acciaio zincato)
Fluido di riempimento del modulo sensore	Silicone o alocarburi inerte (inerte non disponibile con Rosemount 3051S_CA). Per la serie in linea è utilizzato Fluorinert™ FC-43	Silicone 200 o olio fluorocarburo (alocarburanti o Fluorinert FC-43 per Rosemount 3051T)	Silicone 200 o olio fluorocarburo (alocarburanti o Fluorinert FC-43 per 2051T)

	Rosemount 3051SAL	Rosemount 3051L	Rosemount 2051L
Fluido del processo di riempimento	SYLTHERM XLT, silicone 705, silicone 704, UltraThem 805, silicone 200, Tri-Therm 300, inerte, glicerina e acqua, Neobee M-20, glicole propilenico e acqua	SYLTHERM XLT, silicone 705, silicone 704, silicone 200, Tri-Therm 300, inerte, glicerina e acqua, Neobee M-20, glicole propilenico e acqua	SYLTHERM XLT, silicone 705, silicone 704, silicone 200, Tri-Therm 300, inerte, glicerina e acqua, Neobee M-20, glicole propilenico e acqua
Vernice per la custodia in alluminio	Poliuretano	Poliuretano	Poliuretano
O-ring del coperchio	Gomma nitrilica (NBR)	Gomma nitrilica (NBR)	Gomma nitrilica (NBR)
Antenna wireless	Antenna esterna (WK1/WM1): Antenna omnidirezionale integrata in PBT/PC Antenna remota (WN1): Antenna omnidirezionale in vetroresina	N/A	N/A
Modulo di alimentazione	Sostituibile in campo, con connettori polarizzati per eliminare il rischio di installazione errata; modulo di alimentazione al litio-cloruro di tionile a sicurezza intrinseca con custodia in PBT	N/A	N/A

(1) IP68 non disponibile con uscita wireless.

Nota

Se viene fornita una custodia inferiore e non si seleziona un materiale per le guarnizioni, per ciascun separatore vengono fornite le guarnizioni predefinite indicate di seguito.

Opzioni di guarnizioni predefinite per il trasmettitore 3051SAL Rosemount

Separatore	Guarnizioni
FF	Guarnizione Klinger in C-4401
EF	Nessuna guarnizione fornita
FC	Nessuna guarnizione fornita
RC	Guarnizione Klinger in C-4401
RF	Guarnizione Klinger in C-4401
RT	Guarnizione Klinger in C-4401
PF	Guarnizione Klinger in C-4401
SS	O-ring in etilene propilene

Peso di spedizione

Tabella 25: Peso di 3051SAL senza piattaforma SuperModule, custodia o opzioni del trasmettitore

Il peso è indicato in lb (kg).

Flangia	A incasso	Estensione da 2 in.	Estensione da 4 in.	Estensione da 6 in.
2 in., Classe 150	9,5 (4,3)	N/A	N/A	N/A
3 in., Classe 150	15,7 (7,1)	16,4 (7,4)	17,6 (8,0)	18,9 (8,6)
4 in., Classe 150	21,2 (9,6)	20,9 (9,5)	22,1 (10,0)	23,4 (10,6)
2 in., Classe 300	11,3 (5,1)	N/A	N/A	N/A
3 in., Classe 300	19,6 (8,9)	20,3 (9,2)	21,5 (9,8)	22,8 (10,3)

Tabella 25: Peso di 3051SAL senza piattaforma SuperModule, custodia o opzioni del trasmettitore (continua)

Flangia	A incasso	Estensione da 2 in.	Estensione da 4 in.	Estensione da 6 in.
4 in., Classe 300	30,4 (13,8)	30,3 (13,7)	31,5 (14,3)	32,8 (14,9)
2 in., Classe 600	12,8 (5,8)	N/A	N/A	N/A
3 in., Classe 600	22,1 (10,0)	22,8 (10,3)	24,0 (10,9)	25,3 (11,5)
DN 50/PN 40	11,3 (5,1)	N/A	N/A	N/A
DN 80/PN 40	16,0 (7,3)	16,7 (7,6)	17,9 (8,1)	19,2 (8,7)
DN 100/PN 10/16	11,2 (5,1)	11,9 (5,4)	13,1 (5,9)	14,4 (6,5)
DN 100/PN 40	12,6 (5,7)	13,3 (6,0)	14,5 (6,6)	15,8 (7,1)

Tabella 26: Peso delle opzioni per trasmettitore 3051SAM e 3051SAL Rosemount

Codice opzione	Opzione	Aggiungere lb (kg)
1J, 1K, 1L	Custodia PlantWeb™ in acciaio inossidabile	3,5 (1,6)
2J	Custodia della scatola di giunzione in acciaio inossidabile	3,4 (1,5)
7J	Quick Connect in acciaio inossidabile	0,4 (0,2)
2A, 2B, 2C	Custodia della scatola di giunzione in alluminio	1,1 (0,5)
1A, 1B, 1C	Custodia PlantWeb in alluminio	1,1 (0,5)
M5	Display LCD per custodia PlantWeb in alluminio ⁽¹⁾	0,8 (0,4)
	Display LCD per custodia PlantWeb in acciaio inossidabile ⁽¹⁾	1,6 (0,7)
	Coperchio standard in alluminio	0,4 (0,2)
	Coperchio standard in acciaio inossidabile	1,3 (0,6)
	Coperchio del display in alluminio	0,7 (0,3)
	Coperchio del display in acciaio inossidabile	1,5 (0,7)
	Coperchio esteso wireless	0,7 (0,3)
	Display LCD ⁽²⁾	0,1 (0,04)
	Morsettiera per scatola di giunzione	0,2 (0,1)
	Morsettiera per PlantWeb	0,2 (0,1)
Modulo di alimentazione	0,5 (0,2)	
Espansione di portata termica	4,1 (1,9)	

(1) Include display LCD e coperchio del display.

(2) Solo display.

Tabella 27: Peso del Rosemount 3051L senza opzioni

Il peso è indicato in lb (kg).

Flangia	A incasso	Estensione da 2 in.	Estensione da 4 in.	Estensione da 6 in.
2 in., Classe 150	12,5 (5,7)	N/A	N/A	N/A
3 in., Classe 150	17,5 (7,9)	19,5 (8,8)	20,5 (9,3)	21,5 (9,7)
4 in., Classe 150	23,5 (10,7)	26,5 (12,0)	28,5 (12,9)	30,5 (13,8)
2 in., Classe 300	17,5 (7,9)	N/A	N/A	N/A
3 in., Classe 300	22,5 (10,2)	24,5 (11,1)	25,5 (11,6)	26,5 (12,0)
4 in., Classe 300	32,5 (14,7)	35,5 (16,1)	37,5 (17,0)	39,5 (17,9)
2 in., Classe 600	15,3 (6,9)	N/A	N/A	N/A
3 in., Classe 600	25,2 (11,4)	27,2 (12,3)	28,2 (12,8)	29,2 (13,2)

Tabella 27: Peso del Rosemount 3051L senza opzioni (continua)

Flangia	A incasso	Estensione da 2 in.	Estensione da 4 in.	Estensione da 6 in.
DN 50/PN 40	13,8 (6,2)	N/A	N/A	N/A
DN 80/PN 40	19,5 (8,8)	21,5 (9,7)	22,5 (10,2)	23,5 (10,6)
DN 100/PN 10/16	17,8 (8,1)	19,8 (9,0)	20,8 (9,5)	21,8 (9,9)
DN 100/PN 40	23,2 (10,5)	25,2 (11,5)	26,2 (11,9)	27,2 (12,3)

Tabella 28: Peso delle opzioni per trasmettitore 3051L Rosemount

Codice	Opzione	Aggiungere lb (kg)
J, K, L, M	Custodia in acciaio inossidabile (T)	3,9 (1,8)
J, K, L, M	Custodia in acciaio inossidabile (C, L, H, P)	3,1 (1,4)
M5	Display LCD per custodia in alluminio	0,5 (0,2)
M6	Display LCD per custodia in acciaio inossidabile	1,25 (0,6)

Tabella 29: Peso del Rosemount 2051L senza opzioni

Il peso è indicato in lb (kg).

Flangia	A incasso	Estensione da 2 in.	Estensione da 4 in.	Estensione da 6 in.
2 in., Classe 150	12,5 (5,7)	N/A	N/A	N/A
3 in., Classe 150	17,5 (7,9)	19,5 (8,8)	20,5 (9,3)	21,5 (9,7)
4 in., Classe 150	23,5 (10,7)	26,5 (12,0)	28,5 (12,9)	30,5 (13,8)
2 in., Classe 300	17,5 (7,9)	N/A	N/A	N/A
3 in., Classe 300	22,5 (10,2)	24,5 (11,1)	25,5 (11,6)	26,5 (12,0)
4 in., Classe 300	32,5 (14,7)	35,5 (16,1)	37,5 (17,0)	39,5 (17,9)
DN 50/PN 40	13,8 (6,2)	N/A	N/A	N/A
DN 80/PN 40	19,5 (8,8)	21,5 (9,7)	22,5 (10,2)	23,5 (10,6)
DN 100/PN 10/16	17,8 (8,1)	19,8 (9,0)	20,8 (9,5)	21,8 (9,9)
DN 100/PN 40	23,2 (10,5)	25,2 (11,5)	26,2 (11,9)	27,2 (12,3)

Tabella 30: Peso delle opzioni per trasmettitore 2051L Rosemount

Codice	Opzione	Aggiungere lb (kg)
J, K, L, M	Custodia in acciaio inossidabile	3,9 (1,8)
M5	Display LCD per custodia in alluminio	0,5 (0,2)

Specifiche del separatore 1199 Rosemount

Caratteristiche funzionali

Certificazioni dei separatori igienici per serbatoi

3-A

I seguenti separatori sono dotati di certificazione 3-A® e delle relative etichette:

- SCW (separatore Tri-clamp tipo Tri-Clover)
- STW (separatore per serbatoi Tank Spud a pareti sottili)
- EES (separatore flangiato per serbatoi Tank Spud con estensione)
- VCS (separatore Tri-clamp tipo Tri-Clover in linea)
- SVS (separatore compatibile con Tuchenhagen VARIVENT®)
- SHP (separatore di tipo in linea "I" Cherry-Burrell®)
- SLS (connessione al processo in applicazioni lattiero-casearie con filettatura femmina)

EHEDG (tipo EL Classe I)

I seguenti separatori sono dotati di certificazione EHEDG tipo EL Classe I e relative etichette:

- SCW (separatore Tri-clamp tipo Tri-Clover)
- VCS (separatore Tri-clamp tipo Tri-Clover in linea)
- SVS (separatore compatibile con Tuchenhagen VARIVENT)
- SLS (connessione al processo in applicazioni lattiero-casearie con filettatura femmina)

Verificare che il separatore selezionato per l'installazione sia approvato e soddisfi i requisiti di certificazione EHEDG e dell'applicazione.

Fluidi di riempimento igienici

I fluidi di riempimento igienici glicerina e acqua e glicole propilenico e acqua sono conformi ai requisiti della USP (United States Pharmacopeia) e del FCC (Food Chemical Codex) e sono ritenuti sicuri (GRAS) in conformità alla norme CFR (Code of Federal Regulations), titolo 21, della FDA. Il fluido di riempimento sanitario Neobee M-20 è omologato in base alla 21CFR 172.856 come additivo alimentare diretto e in base alla 21 CFR 174.5 come additivo alimentare indiretto. Tri-Therm 300 è registrato dall'NSF come conforme ai requisiti normativi 21 CFR della FDA ed è accettabile per l'uso quando esiste la possibilità di un contatto accidentale con alimenti (HT 1).

O-ring igienici

Gli o-ring in EPDM, fluorocarburo (FMK) e gomma nitrilica (NBR) per il separatore per serbatoi Tank Spud SSW sono conformi ai requisiti igienici dello standard 3-A n. 18 Classe 1. L'o-ring in EPDM è conforme anche ai requisiti di certificazione a norma USP Classe VI.

Gli o-ring in EPDM e fluorocarburo (FMK) per il separatore con estensione per serbatoi Tank Spud flangiato EES sono conformi ai requisiti igienici dello standard 3-A n. 18 Classe 1. L'o-ring in EPDM è conforme anche ai requisiti di certificazione USP Classe VI e FDA 21 CFR 177.2600.

Dichiarazione sulle encefalopatie spongiformi trasmissibili (TSE)

Emerson certifica che nessun componente a contatto con il processo utilizzato nei prodotti con separatore igienico per serbatoi contiene sostanze di origine animale. I materiali usati nella produzione o nella lavorazione dei componenti bagnati dei separatori igienici per serbatoi sono conformi ai requisiti stabiliti nelle norme EMA/410/01 Rev. 3 ed ISO 22442-1:2015. I componenti bagnati dei separatori igienici per serbatoi sono considerati privi di rischio TSE.

Certificato di finitura della superficie (opzione Q16)

Quando si ordina l'opzione Q16 nel numero di modello del trasmettitore di pressione, la finitura della superficie del separatore è certificata in conformità ai requisiti BPE 2002. Il certificato di finitura della superficie è disponibile per i

separatori di tipo Tri-clamp e Tri-clamp in linea, nonché per i separatori per serbatoi Tank Spud e Tank Spud a pareti sottili.

Norma NACE (opzione Q15 o Q25)

La norma NACE (National Association of Corrosion Engineers) MR0175/ISO 15156 definisce i requisiti di resistenza dei materiali metallici alla tenso-corrosione da solfuri nelle attrezzature di produzione del petrolio, perforazione, raccolta e flusso e le apparecchiature di gestione del processo sul campo da usare in presenza di idrocarburi che generano acido solfidrico. La norma MR0103 indica specifici requisiti dei materiali per gli ambienti di raffinazione di petrolio "sour". Le linee guida di conformità sono studiate per comprendere i materiali a contatto con il processo come raccomandato da entrambe le norme NACE. Il codice opzione T in numerosi tipi di separatori universali limita l'offerta di materiali a contatto con il processo. I requisiti metallurgici per le leghe utilizzate sono praticamente identici per le due norme, ma le condizioni applicative sono diverse e possono limitare l'accettazione del materiale. Rivolgersi ad un rappresentante Emerson per assistenza nella selezione dei materiali corretti a norma NACE.

Tracciabilità dei materiali (opzione Q8)

La tracciabilità dei materiali è disponibile per separatore, custodia superiore e, se pertinente, custodia inferiore/connessione di flussaggio o estensione del separatore se viene selezionato il codice opzione Q8 nel numero di modello del trasmettitore di pressione. La tracciabilità dei materiali per il sistema trasmettitore/separatore è a norma DIN EN 10204 3.1 ed è disponibile solo per i separatori di tipo universale.

Caratteristiche di funzionamento

Per span con base zero, condizioni di riferimento, riempimento di olio di silicone, o-ring in PTFE caricato in fibra di vetro, materiali in acciaio inossidabile, flangia Coplanar (Rosemount 3051SMV, 3051S_C) o connessioni al processo da ½-14 NPT (Rosemount 3051S_T), i valori di trim digitale devono essere impostati su punti di campo uguali.

Rapporto di calcolo delle prestazioni del sistema di separatore remoto (opzione QZ)

Instrument Toolkit™ consente di calcolare le prestazioni del sistema di separatore remoto e convalidare la configurazione del numero di modello.

Quando si specifica il codice opzione QZ nella struttura del modello del trasmettitore di pressione, Emerson genera un rapporto di calcolo per il sistema di separatore remoto per l'applicazione in questione. Il rapporto quantifica tutti gli aspetti delle prestazioni del sistema di separatore remoto, compresi gli effetti della temperatura sui separatori, gli effetti della temperatura sulle teste, il tempo di risposta dei separatori e l'errore totale probabile del trasmettitore.

Caratteristiche fisiche

Selezione dei materiali

Emerson offre un'ampia gamma di prodotti Rosemount in varie opzioni e configurazioni, compresi materiali di costruzione che offrono ottime prestazioni in numerose applicazioni. Le informazioni sui prodotti Rosemount qui fornite hanno lo scopo di guidare l'acquirente verso la scelta più appropriata in base all'applicazione di destinazione. È responsabilità esclusiva dell'acquirente condurre un'attenta analisi di tutti i parametri di processo (quali componenti chimici, temperatura, pressione, portata, abrasivi, impurità e così via) prima di specificare il prodotto, i materiali, le opzioni e i componenti per una particolare applicazione. Emerson non è in una posizione tale da valutare o garantire la compatibilità del fluido di processo o altri parametri di processo con il prodotto, le opzioni, la configurazione o i materiali di costruzione selezionati.

Materiali bagnati

Separatore	Guarnizioni
Flangiato a incasso	Guarnizione Klinger in C-4401
Flangiato con estensione	Nessuna guarnizione fornita
Flangiato a incasso con superficie di tenuta RTJ	Nessuna guarnizione fornita
Flangiato a incasso, norme EN e GOST	Nessuna guarnizione fornita
FVW	Nessuna guarnizione fornita

Flangiato remoto, superficie di tenuta RTJ	Guarnizione Klinger in C-4401
Flangiato remoto	Guarnizione Klinger in C-4401
Filettato remoto	Guarnizione Klinger in C-4401
Flangiato tipo wafer	Guarnizione Klinger in C-4401
Flangiato tipo wafer con superficie di tenuta RTJ	Nessuna guarnizione fornita
SSW	O-ring in etilene propilene
STW	O-ring in etilene propilene
UCW	O-ring in PTFE
UCP	O-ring in PTFE caricato a solfato di bario
WSP	Guarnizione Klinger in C-4401
WBW	Guarnizione Klinger in C-4401
WFW	Guarnizione Klinger in C-4401
WTW	Guarnizione Klinger in C-4401
WWW	Guarnizione Klinger in C-4401

Targhette

Il numero di modello del separatore remoto Rosemount è indicato sulla targhetta dati del trasmettitore (etichetta sul collo o sulla parte superiore). Le targhette del trasmettitore di pressione saranno conformi ai requisiti indicati dal cliente. La targhetta standard in acciaio inossidabile è fissata al trasmettitore con un filo. Ha uno spessore di 0,02 in. (0,051 cm) e le lettere hanno un'altezza di 0,125 in. (0,318 cm). Su richiesta, è disponibile una targhetta fissata in modo permanente.

Calibrazione

I trasmettitori sono calibrati in fabbrica in base ai campi di lavoro specificati dal cliente. Se la calibrazione non è specificata, i trasmettitori sono calibrati per il campo di lavoro massimo. La calibrazione viene eseguita a temperatura e pressione ambiente.

Certificazioni di prodotto

Rosemount 3051S/3051SFx/3051S-ERS

Rev 3.11

Informazioni sulla direttiva europea

Una copia della Dichiarazione di conformità UE è disponibile alla fine della Guida rapida. La revisione più recente della Dichiarazione di conformità UE è disponibile su [Emerson.com/Rosemount](https://www.emerson.com/Rosemount).

Certificazione per aree ordinarie

Come da standard, il trasmettitore viene esaminato e collaudato per stabilire se il design rispetta i requisiti elettrici, meccanici e di protezione contro gli incendi di base da un laboratorio di prova riconosciuto a livello nazionale (NRTL) e accreditato dall'Agenzia statunitense per la sicurezza e la salute sul lavoro (OSHA).

Installazione delle apparecchiature in Nord America

L'US National Electrical Code® (NEC) e il Canadian Electrical Code (CEC) consentono l'utilizzo di apparecchiature contrassegnate come Divisione nelle Zone e di apparecchiature contrassegnate come Zona nelle Divisioni. Le marcature devono essere adatte per la classe relativa a classificazione, gas e temperatura della zona. Queste informazioni sono definite chiaramente nelle rispettive normative.

USA

E5 USA, a prova di esplosione (XP) e a prova di ignizione da polveri (DIP)

Certificazione FM16US0090

Standard FM Classe 3600 - 2018, FM Classe 3615 - 2018, FM Classe 3616 - 2011, FM Classe 3810 - 2018, ANSI/NE-MA 250 - 2003

Marcature XP CL I, DIV 1, GP B, C, D; DIP CL II, DIV 1, GP E, F, G; CL III; T5(-50 °C ≤ T_a ≤ +85 °C); sigillato in fabbrica; tipo 4X

I5 USA, a sicurezza intrinseca (IS) ed a prova di accensione (NI)

**Certificazio-
ne** FM16US0089X

Standard FM Classe 3600:2018, FM Classe 3610:2010, FM Classe 3611:2004, FM Classe 3616:2011, FM Classe 3810:2018, ANSI/ISA-60079-0:2013, ANSI/ISA-60079-11:2013, ANSI/ISA-61010-1:2004, NEMA 250:1991 (solo 3051SFA) o NEMA 250:2003

Marcature IS Classe I, Divisione 1, Gruppi A, B, C, D; Classe II, Divisione 1, Gruppi E, F, G; Classe III; Classe 1, Zona 0 AEx ia IIC T4; NI Classe 1, Divisione 2, Gruppi A, B, C, D; T4 (-50 °C ≤ T_a ≤ +70 °C) [HART]; T4 (-50 °C ≤ T_a ≤ +60 °C) [Fieldbus]; se connesso in conformità al disegno Rosemount 03151-1006; Tipo 4X

Condizioni speciali per l'uso sicuro (X):

Il trasmettitore di pressione modello 3051S/3051S-ERS contiene alluminio e si ritiene presenti un rischio potenziale di ignizione causata da urto o attrito. Prestare attenzione durante l'installazione e l'uso per prevenire urti e attrito.

Nota

I trasmettitori contrassegnati NI Classe 1, Divisione 2 possono essere installati in aree Divisione 2 utilizzando i metodi di cablaggio generici della Divisione 2 o il cablaggio di campo a prova di accensione (NIFW). Fare riferimento al disegno 03151-1006.

USA, a sicurezza intrinseca (IS) ed a prova di accensione (NI)**Certificazione** 1143113**Standard** FM Classe 3600:2011, FM Classe 3610:2010, FM Classe 3611:2004, FM Classe 3810:2005, UL50E (1ª Ed.)**Marcature** IS Classe I/II/III, Divisione 1, Gruppi A, B, C, D, T4/ E, F e G T135 °C; Classe I, Zona 0 AEx ia IIC T4 Ga; T4 (-50 °C ≤ T_a ≤ +70 °C) [HART]; T4 (-50 °C ≤ T_a ≤ +60 °C) [Fieldbus]; se connesso in conformità al disegno Rosemount 03151-1016; Tipo 4X**IE USA, FISCO****Certificazione** FM16US0089X**Standard** FM Classe 3600 – 2011, FM Classe 3610 – 2010, FM Classe 3611 – 2004, FM Classe 3810 – 2005, NEMA 250 – 2003**Marcature** IS Classe I, Divisione 1, Gruppi A, B, C, D; T4 (-50 °C ≤ T_a ≤ +60 °C); se collegato in conformità al disegno Rosemount 03151-1006; Tipo 4X**Condizioni speciali per l'uso sicuro (X):**

Il trasmettitore di pressione modello 3051S/3051S-ERS contiene alluminio e si ritiene presenti un rischio potenziale di ignizione causata da urto o attrito. Prestare attenzione durante l'installazione e l'uso per prevenire urti e attrito.

FISCO USA

Certificazione 1143113**Standard** FM Classe 3600:2011, FM Classe 3610:2010, FM Classe 3611:2004, FM Classe 3810:2005, UL50E (1ª Ed.)**Marcature** IS Classe I/II/III, Divisione 1, Gruppi A, B, C, D, T4/ E, F e G T135 °C; Classe I, Zona 0 AEx ia IIC T4 Ga; T4 (-50 °C ≤ T_a ≤ +70 °C) [HART]; T4 (-50 °C ≤ T_a ≤ +60 °C) [Fieldbus]; se collegato in conformità al disegno Rosemount 03151-1016; Tipo 4X**Canada****E6 Certificazioni canadesi a prova di esplosione, a prova di ignizione da polveri, Divisione 2****Certificazione** 1143113**Standard** CAN/CSA C22.2 n. 0-10, norma CSA C22.2 n. 25-1966, norma CSA C22.2 n. 30-M1986, CAN/CSA C22.2 n. 94-M91, norma CSA C22.2 n. 142-M1987, norma CSA C22.2 n. 213-M1987, ANSI/ISA 12.27.01-2003, norma CSA C22.2 n. 60529:05**Marcature** A prova di esplosione per Classe I, Divisione 1, Gruppi B, C, D; a prova di ignizione da polveri per Classe II, Divisione 1, Gruppi E, F, G; Classe III; adatto per Classe I, Zona 1, Gruppo IIB+H2, T5; adatto per Classe I, Divisione 2, Gruppi A, B, C, D; adatto per Classe I, Zona 2, Gruppo IIC, T5; se collegato in conformità al disegno Rosemount 03151-1013; tipo 4X**I6 Canada, a sicurezza intrinseca****Certificazione** 1143113**Standard** CAN/CSA C22.2 n. 0-10, norma CSA C22.2 n. 30-M1986, CAN/CSA C22.2 n. 94-M91, norma CSA C22.2 n. 142-M1987, norma CSA C22.2 n. 157-92, ANSI/ISA 12.27.01-2003, norma CSA C22.2 n. 60529:05**Marcature** A sicurezza intrinseca per Classe I, Divisione 1; Gruppi A, B, C, D; adatto per Classe 1, Zona 0, IIC, T3C; se collegato in conformità al disegno Rosemount 03151-1016 [3051S] 03151-1313 [ERS]; tipo 4X

IF Canada, FISCO

Certificazione 1143113

Standard CAN/CSA C22.2 n. 0-10, norma CSA C22.2 n. 30-M1986, CAN/CSA C22.2 n. 94-M91, norma CSA C22.2 n. 142-M1987, norma CSA C22.2 n. 157-92, ANSI/ISA 12.27.01-2003, norma CSA C22.2 n. 60529:05

Marcature A sicurezza intrinseca FISCO per Classe I, Divisione 1; Gruppi A, B, C, D; adatto per Classe 1, Zona 0, IIC, T3C; se collegato in conformità al disegno Rosemount 03151-1016 [3051S] 03151-1313 [ERS]; tipo 4X

Europa

E1 ATEX/UKEX, a prova di fiamma

Certificazione ATEX KEMA 00ATEX2143X

Certificazione UKEX DEKRA 21UKEX0293X

Standard EN IEC 60079-0:2018, EN 60079-1:2014, EN 60079-26:2015

Marcature  II ½ G Ex db IIC T6...T4 Ga/Gb, T6 (-60 °C ≤ T_a ≤ +70 °C), T5/T4 (-60 °C ≤ T_a ≤ +80 °C)

Tabella 31: Temperatura di processo

Classe di temperatura	Temperatura di processo
T6	Da -60 °C a +70 °C
T5	Da -60 °C a +80 °C
T4	Da -60 °C a +120 °C

Condizioni speciali per l'uso sicuro (X):

- Questo dispositivo contiene una membrana di separazione a pareti sottili, di spessore inferiore a 1 mm, che crea una barriera tra Categoria 1 (connessione al processo) e Categoria 2 (tutte le altre parti dell'apparecchiatura). Per i dettagli sul materiale della membrana, fare riferimento al codice modello e alla scheda tecnica. Durante l'installazione la manutenzione e l'uso del dispositivo è necessario tenere in considerazione le condizioni ambientali alle quali sarà sottoposta la membrana. Le istruzioni del produttore per l'installazione e la manutenzione devono essere rispettate attentamente per garantire la sicurezza durante la durata prevista.
- I giunti a prova di fiamma non sono riparabili.
- Le opzioni di verniciatura non standard possono comportare il rischio di scarto elettrostatico. Evitare installazioni che potrebbero causare accumuli di cariche elettrostatiche sulle superfici verniciate e pulire tali superfici solo con un panno umido. Se la vernice viene ordinata tramite un codice opzione speciale, rivolgersi al produttore per ulteriori informazioni.
- Per essere adeguati, il cavo, i pressacavi e i tappi devono essere adatti a una temperatura di 5 °C superiore alla temperatura massima specificata per l'area in cui saranno installati.

I1 ATEX, a sicurezza intrinseca

Certificazione BAS01ATEX1303X

Standard EN IEC 60079-0: 2018, EN 60079-11: 2012

Marcature  II 1 G Ex ia IIC T4 Ga, T4 (-60 °C ≤ T_a ≤ +70 °C)

Tabella 32: Parametri di ingresso

	U _i	I _i	P _i	C _i	L _i
SuperModule	30 V	300 mA	1,0 W	30 nF	0
3051S..A; 3051SF...A; 3051SAL...C	30 V	300 mA	1,0 W	12 nF	0

Tabella 32: Parametri di ingresso (continua)

	U_i	I_i	P_i	C_i	L_i
3051S...F; 3051SF...F	30 V	300 mA	1,3 W	0	0
3051S...A...M7, M8 o M9; 3051SF... A...M7, M8 o M9; 3051SAL...C... M7, M8 o M9	30 V	300 mA	1,0 W	12 nF	60 μ H
3051SAL o 3051SAM	30 V	300 mA	1,0 W	12 nF	33 μ H
3051SAL.. M7, M8 o M9 3051SAM.. M7, M8 o M9	30 V	300 mA	1,0 W	12 nF	93 μ H
Opzione RTD per 3051SF	5 V	500 mA	0,63 W	N/A	N/A

Condizioni speciali per l'uso sicuro (X):

1. I trasmettitori modello 3051S dotati di protezione da sovratensione non sono in grado di resistere al test d'isolamento di 500 V previsto dalla clausola 6.3.13 della norma EN 60079-11:2012. Tale considerazione deve essere tenuta presente durante l'installazione.
2. I pin dei terminali del modello 3051S SuperModule devono essere dotati di un grado di protezione pari ad almeno IP20, conformemente ai requisiti della norma IEC/EN 60529.
3. Anche se la custodia del modello 3051S è in lega di alluminio con un rivestimento di vernice protettiva in poliuretano, è necessario prestare la massima cautela per evitare urti o abrasioni in caso di utilizzo in Zona 0.

IA ATEX, FISCO

Certificazione	BAS01ATEX1303X
Standard	EN IEC 60079-0: 2018, EN 60079-11: 2012
Marchature	⊕ II 1 G Ex ia IIC T4 Ga, T4 (-60 °C ≤ T _a ≤ +70 °C)

Tabella 33: Parametri di ingresso

Parametro	FISCO (Sistema fisco)
Tensione U_i	17,5 V
Corrente I_i	380 mA
Potenza P_i	5,32 W
Capacitanza C_i	0
Induttanza L_i	0

Condizioni speciali per l'uso sicuro (X):

1. I trasmettitori modello 3051S dotati di protezione da sovratensioni non sono in grado di resistere al test di isolamento da 500 V previsto dalla Clausola 6.3.13 della norma EN 60079-11:2012. Tale considerazione deve essere tenuta presente durante l'installazione.
2. I pin dei terminali del modello 3051S SuperModule devono essere dotati di un grado di protezione pari ad almeno IP20, conformemente ai requisiti della norma IEC/EN 60529.
3. Anche se la custodia del modello 3051S è in lega di alluminio con un rivestimento di vernice protettiva in poliuretano, è necessario prestare la massima cautela per evitare urti o abrasioni in caso di utilizzo in Zona 0.

ND ATEX, a prova di polvere

Certificazione	BAS01ATEX1374X
Standard	EN 60079-0: 2012+A11:2013, EN 60079-31: 2009

Marcature Ⓢ II 1 D Ex ta IIIC T105 °C T₅₀₀ 95 °C Da, (-20 °C ≤ T_a ≤ +85 °C), V_{max} = 42.4 V

Condizioni speciali per l'uso sicuro (X):

1. Devono essere utilizzate entrate cavi in grado di mantenere un grado di protezione della custodia pari ad almeno IP66.
2. Le entrate cavi non utilizzate devono essere sigillate con tappi di chiusura in grado di mantenere la protezione di ingresso della custodia almeno al grado IP66.
3. Le entrate cavi e i tappi di chiusura devono essere adeguati al campo della temperatura ambiente dell'apparecchiatura e in grado di resistere a un test d'impatto di 7J.
4. Il SuperModule deve essere saldamente avvitato in posizione per preservare il grado di protezione delle custodie.

N1 ATEX, tipo n

Certificazione BAS01ATEX3304X

Standard EN IEC 60079-0: 2018, EN 60079-15: 2010

Marcature Ⓢ II 3 G Ex nA IIC T5 Gc, (-40 °C ≤ T_a ≤ +85 °C), V_{max} = 45 V

Condizioni speciali per l'uso sicuro (X):

Il dispositivo non è in grado di resistere al test d'isolamento di 500 V previsto dalla Clausola 6.5 della norma EN 60079-15:2010. Tale considerazione deve essere tenuta presente durante l'installazione dell'apparecchiatura.

Nota

Il gruppo RTD non è incluso nella certificazione tipo n del 3051SFx.

Internazionale

E7 IECEx, a prova di fiamma e a prova di polvere

Certificazione IECEx KEM 08.0010X (a prova di fiamma)

Standard IEC 60079-0:2017, IEC 60079-1:2014, IEC 60079-26:2014

Marcature Ex db IIC T6...T4 Ga/Gb, T6 (-60 °C ≤ T_a ≤ +70 °C), T5/T4 (-60 °C ≤ T_a ≤ +80 °C)

Tabella 34: Temperatura di processo

Classe di temperatura	Temperatura di processo
T6	Da -60 °C a +70 °C
T5	Da -60 °C a +80 °C
T4	Da -60 °C a +120 °C

Condizioni speciali per l'uso sicuro (X):

1. Questo dispositivo contiene una membrana di separazione a pareti sottili, di spessore inferiore a 1 mm, che crea una barriera tra EPL Ga (connessione al processo) ed EPL Gb (tutte le altre parti dell'apparecchiatura). Per i dettagli sul materiale della membrana, fare riferimento al codice modello e alla scheda tecnica. Durante l'installazione, la manutenzione e l'uso del dispositivo è necessario tenere in considerazione le condizioni ambientali alle quali sarà sottoposta la membrana. Per garantire la massima sicurezza durante la durata prevista del dispositivo è necessario attenersi scrupolosamente alle istruzioni per l'installazione e la manutenzione rilasciate dal produttore.
2. I giunti a prova di fiamma non sono riparabili.
3. Le opzioni di verniciatura non standard possono comportare il rischio di scarto elettrostatico. Evitare installazioni che potrebbero causare accumuli di cariche elettrostatiche sulle superfici verniciate e pulire tali

superfici solo con un panno umido. Se la vernice viene ordinata tramite un codice opzione speciale, rivolgersi al produttore per ulteriori informazioni.

4. Per essere adeguati, il cablaggio, i pressacavi e i tappi devono essere adatti a una temperatura di 5 °C superiore alla temperatura massima specificata per l'area in cui saranno installati.

Certificazione	IECEX BAS 09.0014X (a prova di polvere)
Standard	IEC 60079-0:2011, IEC 60079-31:2008
Marcature	Ex ta IIIC T105 °C T50095 °C Da, (-20 °C ≤ T _a ≤ +85 °C), V _{max} = 42.4 V

Condizioni speciali per l'uso sicuro (X):

1. Devono essere utilizzate entrate cavi in grado di mantenere un grado di protezione della custodia pari ad almeno IP66.
2. Le entrate cavi non utilizzate devono essere sigillate con tappi di chiusura in grado di mantenere la protezione di ingresso della custodia almeno al grado IP66.
3. Le entrate cavi e i tappi di chiusura devono essere adeguati al campo della temperatura ambiente dell'apparecchiatura e in grado di resistere a un test d'impatto di 7°J.
4. Il 3051S SuperModule deve essere ben avvitato in posizione in modo da poter mantenere il grado di protezione della custodia.

I7 IECEx, a sicurezza intrinseca

Certificazione	IECEX BAS 04.0017X
Standard	IEC 60079-0: 2017, IEC 60079-11: 2011
Marcature	Ex ia IIC T4 Ga, T4 (-60 °C ≤ T _a ≤ +70 °C)

Tabella 35: Parametri di ingresso

	U _i	I _i	P _i	C _i	L _i
SuperModule	30 V	300 mA	1,0 W	30 nF	0
3051S...A; 3051SF...A; 3051SAL...C	30 V	300 mA	1,0 W	12 nF	0
3051S...F; 3051SF...F	30 V	300 mA	1,3 W	0	0
3051S...A...M7, M8 o M9; 3051SF...A...M7, M8 o M9; 3051SAL...C... M7, M8 o M9	30 V	300 mA	1,0 W	12 nF	60 μH
3051SAL o 3051SAM	30 V	300 mA	1,0 W	12 nF	33 μH
3051SAL...M7, M8, o M9 3051SAM... M7, M8, o M9	30 V	300 mA	1,0 W	12 nF	93 μH
Opzione RTD per 3051SF	5 V	500 mA	0,63 W	N/A	N/A

Condizioni speciali per l'uso sicuro (X):

1. I trasmettitori modello 3051S dotati di protezione da sovratensione non sono in grado di resistere al test d'isolamento di 500 V previsto dalla clausola 6.3.13 della norma EN 60079-11:2012. Tale considerazione deve essere tenuta presente durante l'installazione.
2. I pin dei terminali del modello 3051S SuperModule devono essere dotati di un grado di protezione pari ad almeno IP20, conformemente ai requisiti della norma IEC/EN 60529.
3. Anche se la custodia del modello 3051S è in lega di alluminio con un rivestimento di vernice protettiva in poliuretano, è necessario prestare la massima cautela per evitare urti o abrasioni in caso di utilizzo in Zona 0.

I7 IECEx, a sicurezza intrinseca - Gruppo I - Applicazioni minerarie (I7 con A0259 speciale)

Certificazione	IECEx TSA 14.0019X
Standard	IEC 60079-0: 2011, IEC 60079-11: 2011
Marcature	Ex ia I Ma (-60 °C ≤ T _a ≤ +70 °C)

Tabella 36: Parametri di ingresso

	U_i	I_i	P_i	C_i	L_i
SuperModule	30 V	300 mA	1,0 W	30 nF	0
3051S..A; 3051SF...A; 3051SAL...C	30 V	300 mA	1,0 W	12 nF	0
3051S...F; 3051SF...F	30 V	300 mA	1,3 W	0	0
3051S...A...M7, M8 o M9; 3051SF...A...M7, M8 o M9; 3051SAL...C... M7, M8 o M9	30 V	300 mA	1,0 W	12 nF	60 μH
3051SAL o 3051SAM	30 V	300 mA	1,0 W	12 nF	33 μH
3051SAL.. M7, M8 o M9 3051SAM.. M7, M8 o M9	30 V	300 mA	1,0 W	12 nF	93 μH
Opzione RTD per 3051SF	5 V	500 mA	0,63 W	N/A	N/A

Condizioni speciali per l'uso sicuro (X):

1. Se l'apparecchiatura è dotata di un soppressore di sovratensione da 90 V opzionale, non è in grado di resistere al test d'isolamento di 500 V previsto dalla clausola 6.3.13 della norma IEC 60079-11. Tale considerazione deve essere tenuta presente durante l'installazione dell'apparecchiatura.
2. È un requisito per l'uso sicuro tenere in considerazione i parametri di ingresso precedenti durante l'installazione.
3. È un requisito di produzione che nelle applicazioni Gruppo I siano utilizzati solo dispositivi su cui sono installati custodia, coperchi e custodia del modulo sensore in acciaio inossidabile.

IG IECEx, FISCO

Certificazione	IECEx BAS 04.0017X
Standard	IEC 60079-0: 2017, IEC 60079-11: 2011
Marcature	Ex ia IIC T4 Ga, T4(-60 °C ≤ T _a ≤ +70 °C)

Tabella 37: Parametri di ingresso

Parametro	FISCO (Sistema fisco)
Tensione U _i	17,5 V
Corrente I _i	380 mA
Potenza P _i	5,32 W
Capacitanza C _i	0
Induttanza L _i	0

Condizioni speciali per l'uso sicuro (X):

1. I trasmettitori modello 3051S dotati di protezione da sovratensioni non sono in grado di resistere al test di isolamento da 500 V previsto dalla Clausola 6.3.13 della norma EN 60079-11:2012. Tale considerazione deve essere tenuta presente durante l'installazione.

2. I pin dei terminali del modello 3051S SuperModule devono essere dotati di un grado di protezione pari ad almeno IP20, conformemente ai requisiti della norma IEC/EN 60529.
3. Anche se la custodia del modello 3051S è in lega di alluminio con un rivestimento di vernice protettiva in poliuretano, è necessario prestare la massima cautela per evitare urti o abrasioni in caso di utilizzo in Zona 0.

IG IECEx, a sicurezza intrinseca - Gruppo I - Applicazioni minerarie (IG con A0259 speciale)

Certificazione	IECEx TSA 14.0019X
Standard	IEC 60079-0: 2011, IEC 60079-11: 2011
Marcature	DISPOSITIVO DA CAMPO FISCO Ex ia I Ma, (-60 °C ≤ T _a ≤ +70 °C)

Tabella 38: Parametri di ingresso

Parametro	FISCO (Sistema fisco)
Tensione U _i	17,5 V
Corrente I _i	380 mA
Potenza P _i	5,32 W
Capacitanza C _i	0
Induttanza L _i	0

Condizioni speciali per l'uso sicuro (X):

1. Se l'apparecchiatura è dotata di un soppressore di sovratensione da 90 V opzionale, non è in grado di resistere al test d'isolamento di 500 V previsto dalla clausola 6.3.13 della norma IEC 60079-11. Tale considerazione deve essere tenuta presente durante l'installazione dell'apparecchiatura.
2. È un requisito per l'uso sicuro tenere in considerazione i parametri di ingresso precedenti durante l'installazione.
3. È un requisito di produzione che nelle applicazioni Gruppo I siano utilizzati solo dispositivi su cui sono installati custodia, coperchi e custodia del modulo sensore in acciaio inossidabile.

N7 IECEx, tipo n

Certificazione	IECEx BAS 04.0018X
Standard	IEC 60079-0: 2017, IEC 60079-15: 2010
Marcature	Ex nA IIC T5 Gc, (-40 °C ≤ T _a ≤ +85 °C)

Condizioni speciali per l'uso sicuro (X):

L'apparecchiatura non è in grado di resistere al test d'isolamento di 500 V previsto dalla clausola 6.5 della norma EN 60079-15:2010. Tale considerazione deve essere tenuta presente durante l'installazione dell'apparecchiatura.

Brasile

E2 Brasile, a prova di fiamma

Certificazione	UL-BR 15.0393X
Standard	ABNT NBR IEC 60079-0:2013, ABNT NBR IEC 60079-1:2016, ABNT NBR IEC 60079-26:2016
Marcature	Ex db IIC T6..T4 Ga/Gb, T6 (-60 °C ≤ T _a ≤ +70 °C), T5/T4 (-60 °C ≤ T _a ≤ +80 °C), IP66

Classe di temperatura	Temperatura ambiente	Temperatura connessione al processo
T6	Da -60°C a +70°C	Da -60 °C a +70 °C
T5	Da -60°C a +80°C	da -60°C a +80°C

Classe di temperatura	Temperatura ambiente	Temperatura connessione al processo
T4	Da -60°C a +80°C	da -60°C a +120°C

Condizioni speciali per l'uso sicuro (X):

1. Il dispositivo contiene una membrana di separazione a pareti sottili, di spessore inferiore a 1 mm, che crea una barriera tra EPL Ga (connessione al processo) ed EPL Gb (tutte le altre parti dell'apparecchiatura). Per i dettagli sul materiale della membrana, fare riferimento al codice modello e alla scheda tecnica. Durante l'installazione, la manutenzione e l'uso del dispositivo è necessario tenere in considerazione le condizioni ambientali alle quali sarà sottoposta la membrana. Le istruzioni del produttore per la manutenzione devono essere rispettate attentamente per garantire la sicurezza durante la durata prevista.
2. I giunti a prova di fiamma non sono riparabili.
3. Le opzioni di verniciatura non standard possono comportare il rischio di scarto elettrostatico. Evitare installazioni che potrebbero causare accumuli di cariche elettrostatiche su superfici verniciate e pulire tali superfici solo con un panno umido. Se la vernice viene ordinata tramite un codice opzione speciale, rivolgersi al produttore per ulteriori informazioni.

I2/IB Brasile, a sicurezza intrinseca/FISCO

Certificazione	UL-BR 15.0392X
Standard	ABNT NBR IEC 60079-0:2013, ABNT NBR IEC 60079-11:2013
Marcature	Ex ia IIC T4 Ga (-60 °C ≤ T _a ≤ +70 °C), IP66

Condizioni speciali per l'uso sicuro (X):

1. La resistenza superficiale dell'antenna è superiore a 1 GΩ. Per evitare l'accumulo di cariche elettrostatiche, non strofinarla o pulirla con solventi o con un panno asciutto.
2. Il modulo di alimentazione modello 701PBKKF può essere sostituito in un'area pericolosa. Il modulo di alimentazione ha una resistenza superficiale superiore a 1 GΩ e deve essere installato correttamente nella custodia del dispositivo wireless. Durante il trasporto da e verso prestare attenzione a evitare l'accumulo di cariche elettrostatiche.
3. Anche se la custodia del 3051S può essere fabbricata in lega di alluminio con un rivestimento di vernice protettiva in poliuretano, è necessario tuttavia prestare attenzione a evitare urti o abrasioni in caso di utilizzo in aree che richiedono EPL Ga.

Tabella 39: Parametri di ingresso

	U _i	I _i	P _i	C _i	L _i
SuperModule	30 V	300 mA	1,0 W	30 nF	0
3051S..A; 3051SF...A; 3051SAL...C	30 V	300 mA	1,0 W	12 nF	0
3051S...F; 3051SF...F	30 V	300 mA	1,3 W	0	0
3051S...F...IB; 3051SF...F...IB	17,5 V	380 mA	5,32 W	0	0
3051S...A...M7, M8 o M9; 3051SF...A...M7, M8 o M9; 3051SAL...C... M7, M8 o M9	30 V	300 mA	1,0 W	12 nF	60 μH
3051SAL o 3051SAM	30 V	300 mA	1,0 W	12 nF	33 μH
3051SAL.. M7, M8 o M9 3051SAM.. M7, M8 o M9	30 V	300 mA	1,0 W	12 nF	93 μH
Opzione RTD per 3051SF	5 V	500 mA	0,63 W	N/A	N/A

Cina

E3 Cina, a prova di fiamma e a prova di ignizione da polveri

Certificazione	3051S: GYJ21.1120X 3051SFx: GYJ21.3300X 3051S-ERS: GYJ20.1489X
Standard	3051S: GB 3836.1-2010, GB 3836.2-2010, GB 3836.20-2010, GB 12476.1-2013, GB 12476.5-2013 3051SFx: GB3836.1-2010, GB3836.2-2010, GB12476.1-2013, GB 12476.5-2013 3051S-ERS: GB 3836.1-2010, GB 3836.2-2010, GB 3836.20-2010
Marcature	3051S: Ex d IIC T6...T4; Ex tD A20 T105 °C T ₅₀₀ 95 °C; IP66 3051SFx: Ex d IIC T4~T6 Ga/Gb; Ex tD A20 IP66 T105 °C T ₅₀₀ 95 °C; IP66 3051S-ERS: Ex d IIC T4~T6 Ga/Gb

产品安全使用特殊条件

- 证书编号后缀“X”表明产品具有安全使用特殊条件: 涉及隔爆接合面的维修须联系产品制造商。
- 产品使用注意事项
 1. 用于爆炸性气体环境中, 产品使用环境温度与温度组别和介质温度的关系为:

温度组别	环境温度	过程温度
T6	-60 °C ≤ Ta ≤ +70 °C	-60 °C ≤ Ta ≤ +70 °C
T5	-60 °C ≤ Ta ≤ +80 °C	-60 °C ≤ Ta ≤ +80 °C
T4	-60 °C ≤ Ta ≤ +80 °C	-60 °C ≤ Ta ≤ +120 °C

2. 用于爆炸性粉尘环境中, 产品使用环境温度为: -20 °C ≤ Ta ≤ +85 °C.
3. 产品外壳设有接地端子, 用户在使用时应可靠接地.
4. 安装现场应不存在对产品外壳有腐蚀作用的有害气体.
5. 现场安装时, 电缆引入口须选用国家指定的防爆检验机构按检验认可, 具有 Ex dIIC, Ex tD A20 IP66 防爆等级的电缆引入装置或堵封件, 冗余电缆引入口须用堵封件有效密封.
6. 用于爆炸性气体环境中, 现场安装, 使用和维护必须严格遵守“断电后开盖!”的警告语. 用于爆炸性粉尘环境中, 现场安装, 使用和维护必须严格遵守“爆炸性粉尘场所严禁开盖!”的警告语.
7. 用于爆炸性粉尘环境中, 产品外壳表面需保持清洁, 以防粉尘堆积, 但严禁用压缩空气吹扫.
8. 用户不得自行更换该产品的零部件, 应会同产品制造商共同解决运行中出现的故障, 以杜绝损坏现象的发生.
9. 产品的安装, 使用和维护应同时遵守产品使用说明书, GB3836.13-2013“爆炸性环境 第 13 部分: 设备的修理, 检修, 修复和改造”, GB3836.15-2000“爆炸性气体环境用电气设备 第 15 部分: 危险场所电气安装 (煤矿除外)”, GB3836.16-2006“爆炸性气体环境用电气设备 第 16 部分: 电气装置的检查和维修 (煤矿除外)”, GB50257-2014“电气装置安装工程爆炸和火灾危险环境电力装置施工及验收规范”和 GB15577-2007“粉尘防爆安全规程”, GB12476.2-2010“可燃性粉尘环境用电气设备 第 2 部分: 选型和安装”的有关规定.

I3 Cina, a sicurezza intrinseca

Certificazione	3051S: GYJ21.1121X [produzione USA, Cina, Singapore] 3051SFx: GYJ21.3301X [produzione USA, Cina, Singapore] 3051S-ERS: GYJ21.1122X [produzione USA, Cina, Singapore]
Standard	3051S: GB3836.1-2010, GB3836.4-2010, GB3836.20-2010 3051SFx: GB3836.1-2010, GB3836.4-2010, GB3836.20-2010 3051S-ERS: GB3836.1-2010, GB3836.4-2010, GB3836.20-2010

Marcature 3051S: Ex ia IIC T4 Ga
 3051SFx: Ex ia IIC T4 Ga
 3051S-ERS: Ex ia IIC T4 Ga

产品安全使用特殊条件:

- 证书编号后缀“X”表明产品具有安全使用特殊条件:
 1. 产品外壳含有轻金属,用于 0 区时需注意防止由于冲击或摩擦产生的点燃危险.
 2. 当选择 T1 瞬态抑制端子时,此设备不能承受 GB3836.4-2010 标准中第 6.3.12 条规定的 500 V 交流有效值试验电压的介电强度试验.
 3. Transmitter output 为 X 时,天线表面电阻大于 1 GΩ,为了避免静电积聚,不允许用溶剂或者干布擦拭;电源模块表面电阻大于 1 GΩ,如果在危险区域更换,则需要避免静电积聚;只能使用由原制造厂提供的 P/N 753-9220-XXXX 电池.
- 产品使用注意事项:
 1. 产品使用环境温度为:
 - 用于爆炸性气体环境中,产品使用环境温度为: $-60\text{ °C} \leq T_a \leq +70\text{ °C}$
 - 用于爆炸性粉尘环境中,产品使用环境温度为: $-20\text{ °C} \leq T_a \leq +85\text{ °C}$

2. 本安电气参数:

型号	端子	最高输入电压 U_i (V)	最大输入电流 I_i (mA)	最大输入功率 P_i (W)	最大内部等效参数	
					C_i (nF)	L_i (μH)
3051SAL_C	+, -, CAN	30	300	1	12	0
3051SAL_C... M7/M8/M9	+, -	30	300	1	12	60
3051SAL, 3051SAM	+, -, CAN	30	300	1	12	33
3051SAL... M7/M8/M9 3051SAM... M7/M8/M9	+, -	30	300	1	12	93

变送器输出	端子	最高输入电压 U_i (V)	最大输入电流 I_i (mA)	最大输入功率 P_i (W)	最大内部等效参数	
					C_i (nF)	L_i (μH)
Super module	+, -, CAN	30	300	1	30	0
A	+, -, CAN	30	300	1	12	0
A 配 M7, M8 或 M9 显示	+, -	30	300	1	12	60
F	+, -	30	300	1.3	0	0
FISCO	+, -	17.5	380	5.32	0	0
RTD 选项	-	5	500	0.63	-	-

注: 本安电气参数符合 GB3836.19-2010 对 FISCO 现场仪表的参数要求.

3. 选择 Remote Mount 选项 M7, M8, M9 时, 电缆分布电容小于 24nF, 分布电感小于 60μH.
4. 该产品必须与已通过防爆认证的关联设备配套共同组成本安防爆系统方可使用于爆炸性气体环境. 其系统接线必须同时遵守本产品 and 所配关联设备的使用说明书要求, 接线端子不得接错.
5. 用户不得自行更换该产品的零部件, 应会同产品制造商共同解决运行中出现的故障, 以杜绝损坏现象的发生.
6. 用于爆炸性粉尘环境中, 电缆引入口须选用国家指定的防爆检验机构按检验认可, 具有 Ex tD A20 IP66 防爆等级的电缆引入装置或堵封件, 冗余电缆引入口须用堵封件有效密封.

7. 产品的安装, 使用和维护应同时遵守产品使用说明书, GB3836.13-2013 “爆炸性环境 第 13 部分: 设备的修理, 检修, 修复和改造”, GB3836.15-2000 “爆炸性气体环境用电气设备 第 15 部分: 危险场所电气安装 (煤矿除外)”, GB3836.16-2006 “爆炸性气体环境用电气设备 第 16 部分: 电气装置的检查和维护 (煤矿除外)”, GB3836.18-2010 “爆炸性环境 第 18 部分: 本质安全系统” 和 GB50257-2014 “电气装置安装工程爆炸和火灾危险环境电力装置施工及验收规范” 和 GB15577-2007 “粉尘防爆安全规程”, GB12476.2-2010 “可燃性粉尘环境用电气设备第 2 部分”: 选型和安装的有关规定.

N3 Cina, tipo n

Certificazione 3051S, 3051SHP: GYJ17.1354X
3051SFx: GYJ17.1355X

Marcature Ex nA IIC T5 Gc

产品安全使用特殊条件

- 产品防爆合格证号后缀 “X” 代表产品安全使用有特殊条件: 产品选用瞬态保护端子板 (c 中包含 T1 选项) 时, 设备不能承受 500V 对地电压试验 1 分钟, 安装时需考虑在内.
- 产品使用注意事项
 1. 产品使用环境温度范围为: $-40\text{ °C} \leq T_a \leq +85\text{ °C}$.
 2. 最高输入电压: 45V.
 3. 现场安装时, 电缆引入口须选用经国家指定的防爆检验机构检验认可的, 具有 Ex eIIC Gb 或 Ex nA IIC Gc 防爆等级的电缆引入装置或堵封件, 冗余电缆引入口须用堵封件有效密封.
 4. 安装现场确认无可燃性气体存在时方可维修.
 5. 用户不得自行更换该产品的零部件, 应会同产品制造商共同解决运行中出现的故障, 以杜绝损坏现象的发生.
 6. 产品的安装, 使用和维护应同时遵守产品使用说明书, GB3836.13-2013 “爆炸性环境 第 13 部分: 设备的修理, 检修, 修复和改造”, GB3836.15-2000 “爆炸性气体环境用电气设备 第 15 部分: 危险场所电气安装 (煤矿除外)”, GB3836.16-2006 “爆炸性气体环境用电气设备 第 16 部分: 电气装置的检查和维护 (煤矿除外)”, GB50257-2014 “电气装置安装工程爆炸和火灾危险环境电力装置施工及验收规范” 的有关规定.

Regolamento tecnico dell'Unione doganale eurasiatica (EAC)

EM EAC A prova di fiamma e a prova di polvere

Certificazione EAЭC RU C-US.AA87.B.00587/20

Marcature Ga/Gb Ex d IIC T6...T4 X
Ex tb IIIC T105 °C T₅₀₀ 95 °C Db X
Ex ta IIIC T105 °C T₅₀₀ 95 °C Da X

IM EAC, a sicurezza intrinseca

Certificazione EAЭC RU C-US.AA87.B.00587/20

Marcature 0Ex ia IIC T4 Ga X

IN EAC, a sicurezza intrinseca

Certificazione: EAЭC RU C-US.AA87.B.00587/20

Marcature: 0Ex ia IIC T4 Ga X

Giappone

E4 Giappone, a prova di fiamma

Certificazione CML 17JPN1147X

Marcature Ex db IIC T6...T4 Ga/Gb

Classe di temperatura	Temperatura ambiente	Temperatura di processo
T6	da -60 a +70 °C	da -60 a +70 °C
T5	da -60 a +80 °C	da -60 a +80 °C
T4	da -60 a +80 °C	da -60 a +120 °C

Condizioni speciali per l'uso sicuro:

1. Questo dispositivo contiene una membrana di separazione a pareti sottili, di spessore inferiore a 1mm, che crea una barriera tra EPL Ga (connessione al processo) ed EPL Gb (tutte le altre parti dell'apparecchiatura). Per i dettagli sul materiale della membrana di separazione, fare riferimento al codice modello e alla scheda tecnica. Durante l'installazione, la manutenzione e l'uso del dispositivo è necessario tenere in considerazione le condizioni ambientali alle quali sarà sottoposta la membrana. Le istruzioni del produttore per l'installazione e la manutenzione devono essere rispettate attentamente per garantire la sicurezza durante la durata prevista.
2. I giunti a prova di fiamma non possono essere riparati.
3. Le opzioni di verniciatura non standard possono comportare il rischio di scarto elettrostatico. Evitare installazioni che potrebbero causare accumuli di cariche elettrostatiche sulle superfici verniciate e pulire tali superfici solo con un panno umido. Se la vernice viene ordinata tramite un codice opzione speciale, rivolgersi al produttore per ulteriori informazioni.

Repubblica di Corea

EP Repubblica di Corea, a prova di fiamma

Certificazione 19-KA4BO-0913X [produzione USA], 12-KB4BO-0180X [produzione USA], 11-KB4BO-0068X [produzione Singapore]

Marcature Ex d IIC T6...T4 Ga/Gb

IP Repubblica di Corea, a sicurezza intrinseca

Certificazione 12-KB4BO-0202X [HART - produzione USA], 12-KB4BO-0204X [Fieldbus - produzione USA], 19-KA4BO-0844X [HART - produzione USA], 19-KA4BO-0845X [Fieldbus - produzione USA], 12-KB4BO-0203X [HART - produzione Singapore], 13-KB4BO-0296X [Fieldbus - produzione Singapore], 19-KA4BO-0845X [Fieldbus - produzione USA], 19-KA4BO-0844X [HART - produzione USA]

Marcature Ex ia IIC T4

Combinazioni

- K1** Combinazione di E1, I1, N1 ed ND
- K2** Combinazione di E2 ed I2
- K5** Combinazione di E5 ed I5
- K6** Combinazione di E6 ed I6
- K7** Combinazione di E7, I7 ed N7
- KA** Combinazione di E1, I1, E6 ed I6
- KB** Combinazione di E5, I5, E6 ed I6
- KC** Combinazione di E1, I1, E5 ed I5
- KD** Combinazione di E1, I1, E5, I5, E6 ed I6
- KG** Combinazione di IA, IE, IF ed IG

- KM** Combinazione di EM ed IM
- KP** Combinazione di EP e IP

Altre certificazioni

SBS Certificazione tipo ABS (American Bureau of Shipping)

Certificazione 17-RJ1679518-PDA

Uso previsto Misura di pressione assoluta o relativa in applicazioni su liquido, gas o vapore su imbarcazioni e installazioni marine e offshore di classe ABS

SBV Certificazione tipo BV (Bureau Veritas)

Certificazione 31910 BV

Requisiti Norme Bureau Veritas per la classificazione di imbarcazioni in acciaio

Applicazione Note sulla classe: AUT-UMS, AUT-CCS, AUT-PORT e AUT-IMS.

SDN Certificazione tipo DNV (Det Norske Veritas)

Certificazione TAA00000K9

Uso previsto Norme Det Norske Veritas per la classificazione di imbarcazioni, natanti ad alta velocità e leggeri e agli standard Det Norske Veritas per standard applicazioni offshore

Applicazione

Classi di ubicazione	
Tipo	3051S
Temperatura	D
Umidità	B
Vibrazione	A
EMC	A
Custodia	D/IP66/IP68

SLL Certificazione tipo Registro dei Lloyds (LR)

Certificazione LR21173788TA

Applicazione Categorie ambientali ENV1, ENV2, ENV3 ed ENV5

D3 Misura fiscale - Certificazione di accuratezza Measurement Canada [solo 3051S]

Certificazione AG-0501, AV-2380C

3051S e 3051SMV Rosemount wireless

Rev 2.10

Informazioni sulla direttiva europea

Una copia della dichiarazione di conformità CE è disponibile alla fine della Guida rapida. La revisione più recente della dichiarazione di conformità CE è reperibile [Emerson.com/Rosemount](https://www.emerson.com/Rosemount).

Conformità ai requisiti per le telecomunicazioni

Tutti i dispositivi wireless richiedono la certificazione per garantire che rispettino le normative relative all'uso dello spettro RF. Quasi tutti i Paesi richiedono questo tipo di certificazione di prodotto.

Emerson sta collaborando con le agenzie governative di tutto il mondo per fornire prodotti completamente conformi e rimuovere il rischio di violazione delle direttive nazionali o delle leggi che regolano l'utilizzo del dispositivo wireless.

FCC ed IC

Questo dispositivo è conforme alla Sezione 15 delle norme FCC. Il funzionamento è soggetto alle seguenti condizioni: Il dispositivo non deve causare interferenze dannose. Questo dispositivo deve accettare qualsiasi interferenza ricevuta, comprese le interferenze che possono causare un funzionamento indesiderato. Il dispositivo deve essere installato in modo da garantire una distanza di separazione minima dell'antenna di 20 cm dalle persone.

Certificazione per aree ordinarie

In conformità agli standard, il trasmettitore è stato esaminato e collaudato per determinare se il design fosse conforme ai requisiti elettrici, meccanici e di protezione contro gli incendi di base da un laboratorio di prova riconosciuto a livello nazionale (NRTL) e accreditato dall'Agenzia statunitense per la sicurezza e la salute sul lavoro (OSHA).

Installazione delle apparecchiature in Nord America

L'US National Electrical Code (NEC) e il Canadian Electrical Code (CEC) consentono l'utilizzo di apparecchiature contrassegnate da Divisione nelle Zone e apparecchiature contrassegnate da Zone nelle Divisioni. Le marcature devono essere adatte per la classe relativa a classificazione, gas e temperatura della zona. Queste informazioni sono definite chiaramente nelle rispettive normative.

USA

IS USA, a sicurezza intrinseca (IS), a prova di accensione (NI) e a prova di ignizione da polveri (DIP)

Certificazione	FM18US0009X
Standard	FM Classe 3600 – 2011, FM Classe 3610 – 2010, FM Classe 3611 – 2004, FM Classe 3810 – 2005, NEMA 250 – 2003
Marcature	IS Classe I, Divisione 1, Gruppi A, B, C, D; Classe II, Divisione 1, Gruppi E, F, G; Classe III T4; Classe 1, Zona 0, AEx ia IIC T4; NI Classe 1, Divisione 2, Gruppi A, B, C, D, T4; DIP Classe II, Divisione 1, Gruppi E, F, G; Classe III, T5; T4(-50 °C ≤ Ta ≤ +70 °C)/T5(-50 °C ≤ Ta ≤ +85 °C), se collegato in conformità al disegno Rosemount 03151-1000; tipo 4X

Condizioni speciali per l'uso sicuro (X):

1. I trasmettitori 3051S Rosemount e SMV wireless devono essere usati solo con pacco batteria SmartPower 701PBKKF Rosemount (n. pezzo 00753-9220-0001), pacco batteria Computational Systems Inc (n. pezzo MHM-89004) oppure con modulo di alimentazione intelligente Perpetuum con Vibration Harvester (n. pezzo IPM71008).
2. Il trasmettitore può contenere alluminio in percentuale superiore al 10% ed è considerato a potenziale rischio di ignizione causata da urto o attrito. Prestare attenzione durante l'installazione e l'uso per prevenire urti e attrito.
3. La resistenza superficiale dell'antenna è superiore a 1GΩ. Per evitare l'accumulo di cariche elettrostatiche, non strofinarla o pulirla con solventi o con un panno asciutto.

Canada

I6 Canada, a sicurezza intrinseca

Certificazione	1143113 CSA
Standard	CAN/CSA C22.2 n. 0-10, norma CSA C22.2 n. 30-M1986, CAN/CSA C22.2 n. 94-M91, norma CSA C22.2 n. 142-M1987, norma CSA C22.2 n. 157-92, ANSI/ISA 12.27.01-2003, norma CSA C22.2 n. 60529:05
Marcature	A sicurezza intrinseca Classe I, Divisione 1; adatto per Classe 1, Zona 0, IIC, T3C; se collegato in conformità al disegno Rosemount 03151-1010; Tipo 4X

Europa

I1 ATEX, a sicurezza intrinseca

Certificazione	Baseefa13ATEX0127X
Standard	EN 60079-0: 2012, EN 60079-11: 2012
Marcature	Ⓔ II 1 G Ex ia IIC T4 Ga, T4(-60 °C ≤ T _a ≤ +70 °C)

Condizioni speciali per l'uso sicuro (X):

1. Anche se la custodia del Rosemount 3051S wireless e del Rosemount 3051SMV wireless è in lega di alluminio con rivestimento in vernice protettiva in poliuretano, è necessario prestare la massima cautela per evitare urti o abrasioni in caso di utilizzo in Zona 0.
2. La resistenza superficiale dell'antenna è superiore a 1 GΩ. Per evitare l'accumulo di carica elettrostatica, non strofinarla o pulirla con solventi o con un panno asciutto.

Internazionale

I7 IECEx, a sicurezza intrinseca

Certificazione	IECEx BAS 13.0068X
Standard	IEC 60079-0:2011, IEC 60079-11:2011
Marcature	Ex ia IIC T4 Ga, T4(-60 °C ≤ T _a ≤ +70 °C)

Condizioni speciali per l'uso sicuro (X):

1. Anche se la custodia del Rosemount 3051S wireless e del Rosemount 3051SMV wireless è in lega di alluminio con rivestimento in vernice protettiva in poliuretano, è necessario prestare la massima cautela per evitare urti o abrasioni in caso di utilizzo in Zona 0.
2. La resistenza superficiale dell'antenna è superiore a 1G Ω. Per evitare l'accumulo di carica elettrostatica, non strofinarla o pulirla con solventi o con un panno asciutto.

Brasile

I2 Brasile, a sicurezza intrinseca

Certificazione	UL-BR 14.0760X
Standard	ABNT NBR IEC 60079-0:2008 + Rettifica 1:2011, ABNT NBR IEC 60079-11: 2009
Marcature	Ex ia IIC T4 Ga, T4 (-60 °C ≤ T _a ≤ +70 °C)

Condizioni speciali per l'uso sicuro (X):

Vedere la certificazione.

Cina

I3 Cina, a sicurezza intrinseca

Certificazione	3051S wireless: GYJ21.1121X 3051SFx: GYJ21.3301X [misuratori di portata]
Standard	GB3836.1-2010, GB3836.4-2010, GB3836.20-2010
Marcature	Ex ia IIC T4 Ga, T4 (-60..70 °C)

Condizioni speciali per l'uso sicuro (X):

Fare riferimento alla certificazione pertinente.

Nota

Attualmente non disponibili per il trasmettitore wireless 3051S MultiVariable Rosemount.

Giappone

I4 CML, a sicurezza intrinseca

Certificazione	CML20JPN2011X
Marcature	Ex ia IIC T4 Ga (-60 °C ≤ T _a ≤ +70 °C), Ex ia IIC T5 Ga (-60 °C ≤ T _a ≤ +40 °C)

EAC - Bielorussia, Kazakistan, Russia

IM EAC, a sicurezza intrinseca

Certificazione	EAЭC RU C-US.AA87.B.00587-20
Marcature	0Ex ia IIC T4 Ga X (-60 °C ≤ T _a ≤ +70 °C)

Condizioni speciali per l'uso sicuro (X):

Per le condizioni speciali fare riferimento alla certificazione.

Repubblica di Corea

IP Repubblica di Corea, a sicurezza intrinseca

Certificazione	12 KB4BO-0202X, 12 KB4BO-0203X
Marcature	Ex ia IIC T4, (-60 °C ≤ T _a ≤ +70 °C)

Condizioni speciali per l'uso sicuro (X):

Per le condizioni speciali fare riferimento alla certificazione.

Nota

Attualmente non disponibili per il trasmettitore wireless 3051S MultiVariable.

Combinazioni

KQ	Combinazione di I1, I5 ed I6
-----------	------------------------------

Certificazioni di prodotto del Rosemount 3051

Rev. 2.19

Informazioni sulle direttive europee

Una copia della Dichiarazione di conformità UE è disponibile al termine della Guida rapida. La revisione più recente della Dichiarazione di conformità UE è disponibile sul sito Emerson.com/Rosemount.

Certificazione per aree ordinarie

Di norma, il trasmettitore viene esaminato e collaudato per stabilire se il design rispetta i requisiti elettrici, meccanici e di protezione contro gli incendi di base da un laboratorio di prova riconosciuto a livello nazionale (NRTL) e accreditato dall'Agenzia statunitense per la sicurezza e la salute sul lavoro (OSHA).

America del Nord

E5 USA, a prova di esplosione (XP) e a prova di ignizione da polveri (DIP), campi di lavoro 1-5 (HART)

Certificato campi di lavoro 1-5	FM16US0121
Normative	FM Classe 3600 - 2018, FM Classe 3615 - 2018, FM Classe 3616 - 2011, FM Classe 3810 - 2005, ANSI/NEMA 250 - 2008
Marcature	XP Classe I, Divisione 1, Gruppi B, C, D; DIP Classe II, Divisione 1, Gruppi E, F, G; Classe III; T5(-50 °C ≤ T _a ≤ +85 °C); sigillato in fabbrica; tipo 4X
Certificato campo di lavoro 6	1053834
Normative	ANSI/ISA 12.27.01-2003, norma CSA C22.2 n. 30-M1986, norma CSA C22.2 n. 142-M1987, norma CSA C22.2 n. 213-M1987
Marcature	XP Classe I, Divisione 1, Gruppi B, C e D, T5 (-50 °C ≤ T _a ≤ +85 °C) adatto per aree di Classe I, Zona 1, Gruppo IIB+H2, T5; DIP Classe II e Classe III, Divisione 1, Gruppi E, F e G, T5 (-50 °C ≤ T _a ≤ +85 °C); tipo 4X; sigillato in fabbrica; tenuta singola (fare riferimento al disegno 03031-1053)

I5 FM, a sicurezza intrinseca (IS) e a prova di accensione (NI)

Certificato campi di lavoro 1-5	FM16US0120X
Normative	FM Classe 3600 - 2011, FM Classe 3610 - 2010, FM Classe 3611 - 2004, FM Classe 3810 - 2005, ANSI/NEMA 250 - 2008
Marcature	IS Classe I, Divisione 1, Gruppi A, B, C, D; Classe II, Divisione 1, Gruppi E, F, G; Classe III; Divisione 1 se collegato in conformità al disegno per Rosemount 03031-1019; NI Classe 1, Divisione 2, Gruppi A, B, C, D; T4(-50 °C ≤ T _a ≤ +70 °C) [HART]; T4(-50 °C ≤ T _a ≤ +60 °C) [fieldbus/PROFIBUS]; tipo 4x

Condizioni speciali per l'uso sicuro (X):

1. La custodia del trasmettitore 3051 Rosemount contiene alluminio ed è considerata a rischio potenziale di ignizione causata da urti o attrito. Prestare attenzione durante l'installazione e l'uso per prevenire urti e attrito.
2. Il trasmettitore 3051 Rosemount con terminale con protezione da sovratensioni (codice opzione T1) non è in grado di superare il test di rigidità dielettrica di 500 Vrms. È opportuno tenere presente tale considerazione durante la fase di installazione.

Campo di lavoro 6

Certificazione	1053834
Normative	ANSI/ISA 12.27.01-2003, norma CSA C22.2 n. 142-M1987, norma CSA C22.2 n. 157-92

Marcature IS Classe I, II, III, Divisione 1, Gruppi A, B, C, D, E, F e G se collegato in conformità al disegno Rosemount 03031-1024, adatto per Classe I, Zona 0, Gruppo IIC; Classe I, Divisione 2, Gruppi A, B, C e D; NIFW; adatto per Classe I, Zona 2, Gruppo IIC; HART T4 (-60 °C ≤ T_a ≤ 70 °C); T5 (-60 °C ≤ T_a ≤ 40 °C) Fieldbus/PROFIBUS: T4 (-60 °C ≤ T_a ≤ 60 °C) tipo 4X

IE USA, FISCO

Certificato campi di lavoro 1-5 FM16US0120X

Normative FM Classe 3600 - 2011, FM Classe 3610 - 2010, FM Classe 3611 - 2004, FM Classe 3810 - 2005

Marcature IS Classe I, Divisione 1, Gruppi A, B, C, D se connesso in conformità al disegno Rosemount 03031-1019 (-50 °C ≤ T_a ≤ +60 °C); tipo 4X

Condizioni speciali per l'uso sicuro (X):

1. La custodia del trasmettitore 3051 Rosemount contiene alluminio ed è considerata a rischio potenziale di ignizione causata da urti o frizione. Prestare attenzione durante l'installazione e l'uso per prevenire urti e attrito.
2. Il trasmettitore 3051 Rosemount con terminale di protezione da sovratensioni (codice opzione T1) non è in grado di superare il test di rigidità dielettrica di 500 Vrms. È opportuno tenere presente tale considerazione durante la fase di installazione.

Certificato campo di lavoro 6 1053834

Normative ANSI/ISA 12.27.01-2003, norma CSA C22.2 n. 142-M1987, norma CSA C22.2. N. 157-92

Marcature IS Classe I, Divisione 1, Gruppi A, B, C, D, T4(-60 °C ≤ T_a ≤ +60 °C) se collegato in conformità al disegno Rosemount 03031-1024, adatto per Classe I, Zona 0, Gruppo IIC; tipo 4X; sigillato in fabbrica; separatore singolo (fare riferimento al disegno 03031-1053)

C6 Canada, a prova di esplosione, a prova di ignizione da polveri, a sicurezza intrinseca e a prova di accensione

Certificazione 1053834

Normative ANSI/ISA 12.27.01-2003, norma CSA C22.2 n. 30-M1986, norma CSA C22.2 n. 142-M1987, norma CSA C22.2. n. 157-92, norma CSA C22.2 n. 213-M1987

Marcature A prova di esplosione per aree di Classe I, Divisione 1, Gruppi B, C e D; adatto per aree di Classe I, Zona 1, Gruppo IIB+H₂, T5 (-50 °C ≤ T_a ≤ 85 °C); a prova di ignizione da polveri per aree di Classe II, III, Divisione 1, Gruppi E, F, G; T5 (-50 °C ≤ T_a ≤ 85 °C); Classe III, Divisione 1; a sicurezza intrinseca per aree di Classe I, Divisione 1, Gruppi A, B, C, D se collegato in conformità al disegno Rosemount 03031-1024, codice di temperatura T4; adatto per aree di Classe I, Zona 0; Classe I, Divisione 2, Gruppi A, B, C e D, T5 (-50 °C ≤ T_a ≤ 85 °C); adatto per aree di Classe I, Zona 2, Gruppo IIC; tipo 4X; sigillato in fabbrica; tenuta singola (fare riferimento al disegno 03031-1053)

E6 Canada, a prova di esplosione, a prova di ignizione da polveri e Divisione 2

Certificazione 1053834

Normative ANSI/ISA 12.27.01-2003, norma CSA C22.2 n. 30-M1986, norma CSA C22.2 n. 142-M1987, norma CSA C22.2 n. 213-M1987

Marcature A prova di esplosione per aree di Classe I, Divisione 1, Gruppi B, C e D; adatto per aree di Classe I, Zona 1, Gruppo IIB+H₂, T5; a prova di ignizione da polveri per aree di Classe II e Classe III, Divisione 1, Gruppi E, F e G; T5 (-50 °C ≤ T_a ≤ 85 °C); Classe I, Divisione 2, Gruppi A, B, C e D; T5; adatto per aree di

Classe I, Zona 2, Gruppo IIC; tipo 4X; sigillato in fabbrica; singolo separatore (fare riferimento al disegno 03031-1053)

Europa

E8 ATEX, a prova di fiamma e a prova di polvere



Certificazione	KEMA 00ATEX2013X; Baseefa11ATEX0275X
Normative	EN 60079-0:2012 + A11:2013, EN 60079-1:2014, EN 60079-26:2015, EN 60079-31:2009
Marcature	 II 1/2 G Ex db IIC T6...T4 Ga/Gb, T6 (-60 °C ≤ T _a ≤ +70 °C), T4/T5 (-60 °C ≤ T _a ≤ +80 °C);  II 1 D Ex ta IIIC T95 °C T ₅₀₀ ≤ 105 °C Da (-20 °C ≤ T _a +85 °C)

Tabella 40: Temperatura di processo

Classe di temperatura	Temperatura di processo
T6	Da -60 a +70 °C
T5	Da -60 a +80 °C
T4	Da -60 a +120 °C

Condizioni speciali per l'uso sicuro (X):

- Questo dispositivo contiene un separatore a pareti sottili, di spessore inferiore a 1 mm, che crea una barriera tra Categoria 1 (connessione al processo) e Categoria 2 (tutte le altre parti dell'apparecchiatura). Per i dettagli sul materiale del separatore, fare riferimento al codice di modello e alla scheda tecnica. Durante l'installazione, la manutenzione e l'uso del dispositivo è necessario tenere in considerazione le condizioni ambientali alle quali sarà sottoposta la membrana di separazione. Per garantire la massima sicurezza durante la durata prevista del dispositivo è necessario rispettare attentamente le istruzioni per l'installazione e la manutenzione fornite dal produttore.
- I giunti a prova di fiamma non possono essere riparati.
- Le opzioni di verniciatura non standard possono comportare il rischio di scarto elettrostatico. Evitare installazioni che potrebbero causare accumuli di cariche elettrostatiche sulle superfici verniciata e pulire tali superfici esclusivamente con un panno umido. Se la vernice viene ordinata tramite un codice opzione speciale, rivolgersi al produttore per ulteriori informazioni.
- Le marcature riportate sulla targhetta dati di alcune varianti dell'apparecchiatura sono ridotte. Fare riferimento alla certificazione per la marcatura completa dell'apparecchiatura.

I1 ATEX, a sicurezza intrinseca e a prova di polvere

Certificazione	BAS97ATEX1089X; Baseefa11ATEX0275X
Normative	EN 60079-0:2012 + A11:2013, EN 60079-11:2012, EN 60079-31:2014
Marcature	HART: Ex II 1 G Ex ia IIC T5/T4 Ga, T5(-60 °C ≤ T _a ≤ +40 °C), T4(-60 °C ≤ T _a ≤ +70 °C). Fieldbus/PROFIBUS: Ex II 1 G Ex ia IIC Ga T4(-60 °C ≤ T _a ≤ +60 °C) POLVERE: Ex II 1 D Ex ta IIIC T95 °C T ₅₀₀ 105 °C Da (-20 °C ≤ T _a ≤ +85 °C)

Tabella 41: Parametri di ingresso

Parametro	HART	Fieldbus/PROFIBUS
Tensione U _i	30 V	30 V
Corrente I _i	200 mA	300 mA
Potenza P _i	0,9 W	1,3 W
Capacitanza C _i	0,012 μF	0 μF
Induttanza L _i	0 mH	0 mH

Condizioni speciali per l'uso sicuro (X):

1. L'apparecchiatura non è in grado di resistere al test d'isolamento di 500 V previsto dalla clausola 6.3.12 della norma EN 60079-11:2012. È opportuno tenere presente tale considerazione durante la fase di installazione.
2. Anche se la custodia è in lega di alluminio con rivestimento di vernice protettiva in poliuretano, è necessario prestare la massima attenzione per evitare urti o abrasioni quando è utilizzata in ambiente Zona 0.
3. Le marcature riportate sulla targhetta dati di alcune varianti dell'apparecchiatura sono ridotte. Fare riferimento al certificato per la marcatura completa dell'apparecchiatura.

IA ATEX, FISCO


Certificazione	BAS97ATEX1089X
Normative	EN 60079-0:2012 + A11:2013, EN 60079-11:2012
Marcature	 II 1 G Ex ia IIC T4 Ga (-60 °C ≤ T _a ≤ +60 °C)

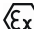
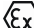
Tabella 42: Parametri di ingresso

	Fieldbus/PROFIBUS
Tensione U _i	17,5 V
Corrente I _i	380 mA
Potenza P _i	5,32 W
Capacitanza C _i	≤ 5 nF
Induttanza L _i	≤ 10 μH

Condizioni speciali per l'uso sicuro (X):

1. L'apparecchiatura non è in grado di resistere al test d'isolamento di 500 V previsto dalla clausola 6.3.12 della norma EN 60079-11: 2012. Tale considerazione deve essere tenuta presente durante l'installazione dell'apparecchiatura.
2. Anche se la custodia può essere fabbricata in lega di alluminio con rivestimento di vernice protettiva in poliuretano, è necessario prestare la massima attenzione per evitare urti o abrasioni quando è utilizzata in Zona 0.

N1 ATEX, tipo n e a prova di polvere

Certificazione	BAS00ATEX3105X; Baseefa11ATEX0275X
Normative	EN 60079-0:2012 + A11:2013, EN 60079-15:2010, EN 60079-31:2014
Marcature	 II 3 G Ex nA IIC T5 Gc (-40 °C ≤ T _a ≤ +70 °C);  II 1 D Ex ta IIIC T95 °C T ₅₀₀ 105 °C Da (-20 °C ≤ T _a ≤ +85 °C)

Condizioni speciali per l'uso sicuro (X):

1. L'apparecchiatura non è in grado di resistere al test d'isolamento di 500 V previsto dalla clausola 6.8.1 della norma EN 60079-15. Tale considerazione deve essere tenuta presente durante l'installazione dell'apparecchiatura.
2. Le marcature riportate sulla targhetta dati di alcune varianti dell'apparecchiatura sono ridotte. Per la marcatura completa fare riferimento al certificato.

Internazionale**E7 IECEx, a prova di fiamma e a prova di polvere**

Certificazione	IECEx KEM 09.0034X; IECEx BAS 10.0034X
-----------------------	--

Normative IEC 60079-0:2011, IEC 60079-1:2014-06, IEC 60079-26:2014-10, IEC 60079-31:2013

Marcature Ex db IIC T6...T4 Ga/Gb, T6(-60 °C ≤ T_a ≤ +70 °C), T4/T5(-60 °C ≤ T_a ≤ +80 °C); Ex ta IIIC T95 °C T₅₀₀105 °C Da (-20 °C ≤ T_a ≤ +85 °C)

Tabella 43: Temperatura di processo

Classe di temperatura	Temperatura di processo
T6	Da -60 °C a +70 °C
T5	Da -60 °C a +80 °C
T4	Da -60 °C a +80 °C

Condizioni speciali per l'uso sicuro (X):

1. Questo dispositivo contiene un separatore a pareti sottili, di spessore inferiore a 1 mm, che crea una barriera tra EPL Ga (connessione al processo) ed EPL Gb (tutte le altre parti dell'apparecchiatura). Per i dettagli sul materiale del separatore, fare riferimento al codice di modello e alla scheda tecnica. Durante l'installazione, la manutenzione e l'uso del dispositivo è necessario tenere in considerazione le condizioni ambientali alle quali sarà sottoposto il separatore. Per garantire la massima sicurezza durante la durata prevista del dispositivo è necessario rispettare attentamente le istruzioni per l'installazione e la manutenzione fornite dal produttore.
2. I giunti a prova di fiamma non possono essere riparati.
3. Le opzioni di verniciatura non standard possono comportare il rischio di scarto elettrostatico. Evitare installazioni che potrebbero causare accumuli di cariche elettrostatiche su superfici verniciate e pulire tali superfici solo con un panno umido. Se la vernice viene ordinata tramite un codice opzione speciale, rivolgersi al produttore per ulteriori informazioni.
4. Le marcature riportate sulla targhetta dati di alcune varianti dell'apparecchiatura sono ridotte. Fare riferimento al certificato per la marcatura completa dell'apparecchiatura.

I7 IECEx, a sicurezza intrinseca

Certificazione IECEx BAS 09.0076X

Normative IEC 60079-0:2011, IEC 60079-11:2011

Marcature HART: Ex ia IIC T5/T4 Ga, T5(-60 °C ≤ T_a ≤ +40 °C), T4(-60 °C ≤ T_a ≤ +70 °C)

Fieldbus/PROFIBUS Ex ia IIC T4(-60 °C ≤ T_a ≤ +60 °C)

Tabella 44: Parametri di ingresso

Parametro	HART	Fieldbus/PROFIBUS
Tensione U _i	30 V	30 V
Corrente I _i	200 mA	300 mA
Potenza P _i	0,9 W	1,3 W
Capacitanza C _i	0,012 μF	0 μF
Induttanza L _i	0 mH	0 mH

Condizioni speciali per l'uso sicuro (X):

1. Se l'apparecchiatura è dotata di un soppressore di sovratensioni da 90 V opzionale, non è in grado di resistere al test d'isolamento di 500 V previsto dalla clausola 6.3.12 della norma IEC 60079-11. È opportuno tenere presente tale considerazione durante l'installazione dell'apparecchiatura.
2. Anche se la custodia è in lega di alluminio con rivestimento di vernice protettiva in poliuretano, è necessario prestare la massima attenzione per evitare urti o abrasioni quando è utilizzata in ambiente Zona 0.

IA IECEX, FISCO

Certificazione	IECEX BAS 09.0076X
Normative	IEC 60079-0:2011, IEC 60079-11:2011
Marcature	Ex ia IIC T4 Ga (-60 °C ≤ T _a ≤ +60 °C)

Tabella 45: Parametri di ingresso

Parametro	Fieldbus/ PROFIBUS
Tensione U _i	17,5 V
Corrente I _i	380 mA
Potenza P _i	5,32 W
Capacitanza C _i	≤ 5 nF
Induttanza L _i	≤ 10 μH

Condizioni speciali per l'uso sicuro (X):

1. Se l'apparecchiatura è dotata di un soppressore di sovratensioni da 90 V opzionale, non è in grado di resistere al test d'isolamento di 500 V previsto dalla clausola 6.3.12 della norma IEC 60079-11. È opportuno tenere presente tale considerazione durante l'installazione dell'apparecchiatura.
2. Anche se la custodia è in lega di alluminio con rivestimento di vernice protettiva in poliuretano, è necessario prestare la massima attenzione per evitare urti o abrasioni quando è utilizzata in ambiente Zona 0.

N7 IECEX, tipo n

Certificazione	IECEX BAS 09.0077X
Normative	IEC 60079-0:2011, IEC 60079-15:2010
Marcature	Ex nA IIC T5 Gc (-40 °C ≤ T _a ≤ +70 °C)

Condizioni speciali per l'uso sicuro (X):

1. L'apparecchiatura non è in grado di resistere al test d'isolamento di 500 V previsto dalla clausola 6.5.1 della norma IEC 60079-15. Tale considerazione deve essere tenuta presente durante l'installazione dell'apparecchiatura.

Brasile**E2 INMETRO, a prova di fiamma**

Certificazione	UL-BR 13.0643X
Normative	ABNT NBR IEC 60079-0:2008 + Errata 1:2011, ABNT NBR IEC 60079-1:2009 + Errata 1:2011, ABNT NBR IEC 60079-26:2008 + Errata 1:2008
Marcature	Ex db IIC T6...T4 Ga/Gb, T6(-60 °C ≤ T _a ≤ +70 °C), T4/T5(-60 °C ≤ T _a ≤ +80 °C)

Condizioni speciali per l'uso sicuro (X):

1. Questo dispositivo contiene un separatore a pareti sottili, di spessore inferiore a 1 mm, che crea una barriera tra la Zona 0 (connessione al processo) e la Zona 1 (tutte le altre parti dell'apparecchiatura). Per i dettagli sul materiale del separatore, fare riferimento al codice di modello e alla scheda tecnica. Durante l'installazione, la manutenzione e l'uso del dispositivo è necessario tenere in considerazione le condizioni ambientali alla quali sarà sottoposto il separatore. Per garantire la massima sicurezza durante la durata prevista del dispositivo è necessario rispettare attentamente le istruzioni per l'installazione e la manutenzione fornite dal produttore.
2. I giunti a prova di fiamma non possono essere riparati.

3. Le opzioni di verniciatura non standard possono comportare il rischio di scarto elettrostatico. Evitare installazioni che potrebbero causare accumuli di cariche elettrostatiche su superfici verniciate e pulire tali superfici solo con un panno umido. Se la vernice viene ordinata tramite un codice opzione speciale, rivolgersi al produttore per ulteriori informazioni.

I2 INMETRO, a sicurezza intrinseca

Certificazione	UL-BR 13.0534X
Normative	ABNT NBR IEC 60079-0:2008 + Errata 1:2011, ABNT NBR IEC 60079-11:2009
Marcature	Ex ia IIC T4 IP66 Ga, T4(-40 °C ≤ T _a ≤ +70 °C)

Condizioni speciali per l'uso sicuro (X):

1. Per le condizioni speciali fare riferimento alla certificazione.

IB INMETRO FISCO

Certificazione	UL-BR 13.0584X
Normative	ABNT NBR IEC 60079-0:2013, ABNT NBR IEC 60079-11:2013
Marcature	Ex ia IIC T4 Ga (-60 °C ≤ T _a ≤ +60 °C)

Tabella 46: Parametri di ingresso

	FISCO
Tensione U _i	17,5 V
Corrente I _i	380 mA
Potenza P _i	5,32 W
Capacitanza C _i	≤ 5 nF
Induttanza L _i	≤ 10 μH

Condizioni speciali per l'uso sicuro (X):

1. Se l'apparecchiatura è dotata di un soppressore di sovratensioni da 90 V opzionale, non è in grado di superare il test d'isolamento di 500 V richiesto dalla norma ABNT NBR IEC 60079-11. È opportuno tenere presente tale considerazione durante l'installazione dell'apparecchiatura.
2. Anche se la custodia è in lega di alluminio con rivestimento di vernice protettiva in poliuretano, è necessario prestare la massima attenzione per evitare urti o abrasioni se l'apparecchiatura richiede EPL Ga.

Cina

E3 Cina, a prova di fiamma

Certificazione	GYJ19.1056X [trasmettitori]; GYJ15.1368X [misuratori]
Normative	GB3836.1-2010, GB3836.2-2010, GB3836.20-2010, GB12476.1-2013, GB12476.5-2013
Marcature	Serie 3051: Ex d IIC T6 ~ T4 Ga/Gb, Ex tD A20 IP66 T95 °C T ₅₀₀ 105 °C (-20 °C ≤ T _a ≤ 85 °C) Serie 3051CF: Ex d IIC T5/T6 Ga/Gb

I3 Cina, a sicurezza intrinseca

Certificazione	GYJ13.1362X, GYJ15.1367X [misuratori di portata]
Normative	GB3836.1-2010, GB3836.4-2010, GB3836.20-2010, GB12476.1-2000
Marcature	Serie 3051: Ex ia IIC T4/T5 Ga, DIP A20 T _A 80 °C IP66 Serie 3051 CF: Ex ia IIC T4/T5 Ga

N3 Cina, tipo n

Certificazione	GYJ20.1110X
Standard	GB3836.1-2010, GB3836.8-2014
Marcature	Ex nA IIC T5 Gc (-40 °C ≤ Ta ≤ +70 °C)

Giappone

E4 Giappone, a prova di fiamma

Certificazione	TC20577, TC20578, TC20583, TC20584 [HART]; TC20579, TC20580, TC20581, TC20582 [fieldbus]
Marcature	Ex d IIC T5

Repubblica di Corea

EP Repubblica di Corea, a prova di fiamma

Certificazione	11-KB4BO-0188X [produzione Singapore], 19-KA4BO-079X [produzione USA]
Marcature	Ex d IIC T6...T4 Ga/Gb

IP Repubblica di Corea, a sicurezza intrinseca

Certificazione	13-KB4BO-0203X [HART® - produzione USA], 13-KB4BO-0204X [fieldbus - produzione USA], 10-KB4BO-0138X [HART® - produzione Singapore], 13-KB4BO-0206X [fieldbus - produzione Singapore], 18-KA4BO-0354X [HART® - produzione USA], 18-KA4BO-0355X [fieldbus - produzione USA]
Marcature	Ex ia IIC T5/T4 (HART®); Ex ia IIC T4 (fieldbus)

EAC

EM EAC, a prova di fiamma

Marcature	Ga/Gb Ex d IIC T4... T6 X, T4/T5(-60 °C ≤ Ta ≤ +80 °C), T6(-60 °C ≤ Ta ≤ +70 °C)
------------------	--

Condizione speciale per l'uso sicuro (X):

Per le condizioni speciali fare riferimento alla certificazione.

IM EAC, a sicurezza intrinseca

Marcature	HART: 0Ex ia IIC T4/T5 Ga X, T4(-60 °C ≤ Ta ≤ +70 °C), T5(-60 °C ≤ Ta ≤ +40 °C) fieldbus/PROFIBUS: 0Ex ia IIC T4 Ga X (-60 °C ≤ Ta ≤ +60 °C)
------------------	--

Condizioni speciali per l'uso sicuro (X):

Per le condizioni speciali fare riferimento alla certificazione.

Combinazioni

K2	Combinazione di E2 e I2
K5	Combinazione di E5 e I5
K6	Combinazione di C6, E8 e I1
K7	Combinazione di E7, I7 ed N7

K8	Combinazione di E8, I1 ed N1
KB	Combinazione di E5, I5 e C6
KD	Combinazione di E8, I1, E5, I5 e C6
Km (km)	Combinazione di EM e IM
KP	Combinazione di EP e IP

Altre certificazioni

SBS Certificazione tipo ABS (American Bureau of Shipping)

Certificazione: 18-HS1814795-PDA

Uso previsto: Applicazioni marine e offshore - misurazione della pressione relativa o assoluta su liquidi, gas e vapore.

SBV Certificazione tipo BV (Bureau Veritas)

Certificazione: 23155

Requisiti: Norme Bureau Veritas per la classificazione di imbarcazioni in acciaio

Applicazione: Note sulla classe: AUT-UMS, AUT-CCS, AUT-PORT e AUT-IMS; Il trasmettitore di pressione tipo 3051 non può essere installato su motori diesel.

SDN Certificazione tipo DNV (Det Norske Veritas)

Certificazione: TAA000004F

Uso previsto: Norme DNV GL per la classificazione. Imbarcazioni e unità offshore

Applicazione:

Classi di ubicazione	
Temperatura	D
Umidità	B
Vibrazione	A
EMC	B
Custodia	D

SLL Certificazione tipo LR (Registro del Lloyd)

Certificazione: LR21173788TA

Applicazione: Categorie ambientali ENV1, ENV2, ENV3 ed ENV5

C5 Misura fiscale - certificazione di accuratezza Measurement Canada

Certificazione: AG-0226; AG-0454; AG-047

2051 Rosemount

Rev 1.24

Informazioni sulle direttive europee

Una copia della Dichiarazione di conformità UE è disponibile al termine della Guida rapida. La revisione più recente della Dichiarazione di conformità UE è disponibile sul sito [Emerson.com/Rosemount](https://www.emerson.com/Rosemount).

Certificazione per aree ordinarie

Di norma, il trasmettitore viene esaminato e collaudato per stabilire se il design rispetta i requisiti elettrici, meccanici e di protezione contro gli incendi di base da un laboratorio di prova riconosciuto a livello nazionale (NRTL) e accreditato dall'Agenzia statunitense per la sicurezza e la salute sul lavoro (OSHA).

Certificazioni per aree pericolose

Nota

La temperatura ambiente nominale e i parametri elettrici del dispositivo potrebbero essere limitati ai livelli imposti dai parametri della certificazione per aree pericolose.

Nord America

E5 USA, a prova di esplosione (XP) e a prova di ignizione da polveri (DIP)

Certificazione: FM16US0232

Standard: FM Classe 3600 - 2011, FM Classe 3615 - 2006, FM Classe 3616 - 2011, FM Classe 3810 - 2005, ANSI/NE-MA 250 - 2008, ANSI/IEC 60529 2004

Marcature: XP Classe I, Divisione 1, Gruppi B, C, D; DIP Classe II, Divisione 1, Gruppi E, F, G; CLASSE III; $\leq T_a \leq +85$ °C; sigillato in fabbrica; Tipo 4X

I5 USA, a sicurezza intrinseca (IS) ed a prova di accensione (NI)

Certificazione: FM16US0231X (HART™)

Standard: FM Classe 3600 - 2011, FM Classe 3610 - 2010, FM Classe 3611 - 2004, FM Classe 3810 - 2005, ANSI/NE-MA 250 - 2008

Marcature: IS Classe I, Divisione 1, Gruppi A, B, C, D; Classe II, Divisione 1, Gruppi E, F, G; Classe III; DIV 1 se connesso in conformità al disegno Rosemount 02051-1009; Classe I, Zona 0; AEx ia IIC T4; NI Classe 1, Divisione 2, Gruppi A, B, C, D; T4(-50 °C $\leq T_a \leq +70$ °C); Tipo 4X

Condizioni speciali per l'uso (X):

La custodia del trasmettitore modello 2051 contiene alluminio ed è considerata a rischio potenziale di ignizione causata da urti o attrito. Prestare attenzione durante l'installazione e l'uso per prevenire urti e attrito.

Certificazione: 2041384 (HART™/Fieldbus/Profibus)

Standard: ANSI/ISA 12.27.01-2003, norma CSA C22.2 n. 142-M1987, norma CSA C22.2. N. 157-92

Marcature: IS CL I, DIV 1, Gruppi A, B, C, D; Classe II, Divisione 1, Gruppi E, F, G; Classe III; DIV 1 se connesso in conformità al disegno Rosemount 02051-1009; Classe I, Zona 0; AEx ia IIC T4; CL NI 1, DIV 2, GP A, B, C, D; T4 (-50 °C $\leq T_a \leq +70$ °C); Tipo 4x

IE USA, FISCO

Certificazione: FM16US0231X (HART™)

Standard: FM Classe 3600 - 2011, FM Classe 3610 - 2010, FM Classe 3611 - 2004, FM Classe 3810 - 2005

Marcature: IS CL I, DIV 1, GP A, B, C, D se connesso in conformità al disegno Rosemount 02051-1009 (-50 °C ≤ T_a ≤ +60 °C); Tipo 4X

Condizioni speciali per l'uso (X):

La custodia del trasmettitore modello 2051 contiene alluminio ed è considerata a rischio potenziale di ignizione causata da urti o attrito. Prestare attenzione durante l'installazione e l'uso per prevenire urti e attrito.

Certificazione: 2041384 (HART™/Fieldbus/Profibus)

Standard: ANSI/ISA 12.27.01-2003, norma CSA C22.2 n. 30-M1986, norma CSA C22.2 n. 142-M1987, norma CSA C22.2 n. 213-M1987

Marcature: IS CL I, DIV 1, GP A, B, C, D se connesso in conformità al disegno Rosemount 02051-1009 (-50 °C ≤ T_a ≤ +60 °C); Tipo 4x

E6 Canada, a prova di esplosione, a prova di ignizione da polveri

Certificazione: 2041384

Standard: CAN/CSA C22.2 n. 0-10, norma CSA C22.2 n. 25-1966, CSA norma C22.2 n. 30-M1986, CAN/CSA-C22.2 n. 94-M91, norma CSA C22.2 n. 142-M1987, CAN/CSA-C22.2 n. 157-92, norma CSA C22.2 n. 213-M1987, CAN/CSA-E60079-0:07, CAN/CSA-E60079-1:07, CAN/CSA-E60079-11-02, CAN/CSA-C22.2 n. 60529:05, ANSI/ISA-12.27.01-2003

Marcature: A prova di esplosione per Classe I, Divisione 1, Gruppi B, C e D. A prova di ignizione da polveri per Classe II e Classe III, Divisione 1, Gruppi E, F e G. Adatto per Classe I, Divisione 2, Gruppi A, B, C e D per aree pericolose interne ed esterne. Classe I Zona 1 Ex d IIC T5. Custodia tipo 4X, sigillata in fabbrica. Tenuta singola.

I6 Canada, a sicurezza intrinseca

Certificazione: 2041384

Standard: Standard CSA C22.2 n. 142 - M1987, norma CSA C22.2 n. 213 - M1987, norma CSA C22.2 n. 157-92, norma CSA C22.2 n. 213 - M1987, ANSI/ISA 12.27.01 - 2003, CAN/CSA-E60079-0:07, CAN/CSA-E60079-11:02

Marcature: A sicurezza intrinseca per aree di Classe I, Divisione 1, Gruppi A, B, C e D se connesso in conformità al disegno Rosemount 02051-1008. Ex ia IIC T3C. Tenuta singola. Custodia tipo 4X.

IF Canada, FISCO

Certificazione: 2041384

Standard: Standard CSA C22.2 n. 142 - M1987, norma CSA C22.2 n. 213 - M1987, norma CSA C22.2 n. 157 - 92, norma CSA C22.2 n. 213 - M1987, ANSI/ISA 12.27.01 - 2003, CAN/CSA-E60079-0:07, CAN/CSA-E60079-11:02

Marcature: A sicurezza intrinseca per aree di Classe I, Divisione 1, Gruppi A, B, C e D se connesso in conformità al disegno Rosemount 02051-1008. Ex ia IIC T3C. Tenuta singola. Custodia tipo 4X.

Europa

E1 ATEX/UKEX, a prova di fiamma

Certificazione ATEX: KEMA 08ATEX0090X

Certificato UKEX: DEKRA 21UKEX0288X

Standard: EN IEC 60079-0:2018, EN 60079-1:2014, EN 60079-26:2015

Marcature: Ⓢ II 1/2 G Ex db IIC Ga/Gb T6 (-60 °C ≤ T_a ≤ +70 °C); T4/T5 (-60 °C ≤ T_a ≤ +80 °C)

Tabella 47: Temperatura connessione al processo

Classe di temperatura	Temperatura connessione al processo	Temperatura ambiente
T6	Da -60 °C a +70 °C	da -60 °C a +70 °C
T5	Da -60 °C a +80 °C	da -60 °C a +80 °C
T4	Da -60 °C a +120 °C	da -60 °C a +80 °C

Condizioni speciali per l'uso sicuro (X):

1. Per essere adeguati, il cavo, i pressacavi e i tappi devono essere adatti a una temperatura 5 °C superiore alla temperatura massima specificata per l'area in cui saranno installati.
2. Le opzioni di verniciatura non standard possono provocare il rischio di scariche elettrostatiche. Evitare installazioni che potrebbero causare accumuli di cariche elettrostatiche sulle superfici verniciate e pulire tali superfici solo con un panno umido. Se la vernice viene ordinata tramite un codice opzione speciale, rivolgersi al produttore per ulteriori informazioni.
3. Questo dispositivo contiene una membrana di separazione a pareti sottili, di spessore inferiore a 1 mm, che crea una barriera tra Categoria 1G (connessione al processo) e Categoria 2G (tutte le altre parti dell'apparecchiatura). Per i dettagli sul materiale della membrana, fare riferimento al codice modello e alla scheda tecnica. Durante l'installazione la manutenzione e l'uso del dispositivo è necessario tenere in considerazione le condizioni ambientali alle quali sarà sottoposta la membrana. Le istruzioni del produttore per l'installazione e la manutenzione devono essere rispettate attentamente per garantire la sicurezza durante la durata prevista.
4. I giunti a prova di fiamma non sono riparabili.

Entrate cavi/conduit

Salvo diversa indicazione, le entrate cavi/conduit nella custodia presentano una filettatura da ½-14 NPT. Per chiudere tali entrate, utilizzare esclusivamente tappi, adattatori, pressacavi o conduit con filettatura compatibile. Le entrate contrassegnate con M20 hanno una filettatura M20 x 1,5. Su dispositivi con entrate conduit multiple, tutte le entrate avranno la stessa filettatura. Per l'installazione in aree pericolose, nelle entrate conduit/cavi utilizzare esclusivamente tappi, pressacavi o adattatori correttamente classificati o dotati di certificazione Ex.

I1 ATEX, a sicurezza intrinseca

Certificato:	Baseefa08ATEX0129X
Standard:	EN 60079-0:2012+A11:2013, EN 60079-11:2012
Marcature:	Ⓔ II 1 G Ex ia IIC T4 Ga (-60 °C ≤ T _a ≤ +70 °C)

Tabella 48: Parametri di ingresso

	HART™	Fieldbus/PROFIBUS
Tensione U _i	30 V	30 V
Corrente I _i	200 mA	300 mA
Potenza P _i	1 W	1,3 W
Capacitanza C _i	0,012 µF	0 µF
Induttanza L _i	0 mH	0 mH

Condizioni speciali per l'uso sicuro (X)

1. Se l'apparecchiatura è dotata di un soppressore di sovratensione da 90 V opzionale, non è in grado di superare il test di isolamento da terra di 500 V e tale considerazione deve essere tenuta presente durante la fase di installazione.
2. Anche se la custodia è in lega di alluminio con rivestimento di vernice protettiva in poliuretano, è necessario prestare la massima attenzione per evitare urti e abrasioni quando è utilizzata in aree Zona 0.

IA ATEX, FISCO

Certificazione:	Baseefa08ATEX0129X
Standard:	EN 60079-0:2012+A11:2013, EN 60079-11:2012
Marcature:	⊕ II 1 G Ex ia IIC T4 Ga (-60 °C ≤ T _a ≤ +60 °C)

Tabella 49: Parametri di ingresso

	FISCO (Sistema fisco)
Tensione U _i	17,5 V
Corrente I _i	380 mA
Potenza P _i	5,32 W
Capacitanza C _i	0 μF
Induttanza L _i	0 mH

Condizioni speciali per l'uso sicuro (X)

1. Se l'apparecchiatura è dotata di un soppressore di sovratensione da 90 V opzionale, non è in grado di superare il test d'isolamento da terra di 500 V e tale considerazione deve essere tenuta presente durante la fase di installazione.
2. Anche se la custodia è in lega di alluminio con rivestimento di vernice protettiva in poliuretano, è necessario prestare la massima attenzione per evitare urti e abrasioni quando è utilizzata in aree Zona 0.

N1 ATEX, tipo n

Certificazione:	Baseefa08ATEX0130X
Standard:	EN 60079-0:2012+A11:2013, EN 60079-15:2010
Marcature:	⊕ II 3G Ex nA IIC T4 Gc (-40 °C ≤ T _a ≤ +70 °C)

Condizioni speciali per l'uso sicuro (X):

Se è dotata di un soppressore di sovratensioni da 90 V opzionale, l'apparecchiatura non è in grado di resistere al test d'isolamento di 500 V definito dalla clausola 6.5.1 della norma EN 60079-15:2010. Tale considerazione deve essere tenuta presente durante l'installazione.

ND ATEX, a prova di polvere

Certificazione:	Baseefa08ATEX0182X
Standard:	EN 60079-0:2012+A11:2013, EN 60079-31:2009
Marcature:	⊕ II 1 D Ex ta IIIC T95 °C T ₅₀₀ 105 °C Da (-20 °C ≤ T _a ≤ +85 °C)

Condizioni speciali per l'uso sicuro (X):

Se è dotata di un soppressore di sovratensioni da 90 V opzionale, l'apparecchiatura non è in grado di resistere al test d'isolamento da terra di 500 V. Tale considerazione deve essere tenuta presente durante l'installazione.

Internazionale**E7 IECEX, a prova di fiamma**

Certificazione:	IECEXKEM08.0024X
Standard:	IEC 60079-0:2017, IEC 60079-1:2014-06, IEC 60079-26:2014-10
Marcature:	Ex db IIC T6... T4 Ga/Gb T6(-60 °C ≤ T _a ≤ +70 °C), T4/T5(-60 °C ≤ T _a ≤ +80 °C)

Tabella 50: Temperatura connessione al processo

Classe di temperatura	Temperatura connessione al processo	Temperatura ambiente
T6	Da -60 °C a +70 °C	da -60 °C a +70 °C
T5	Da -60 °C a +80 °C	da -60 °C a +80 °C
T4	Da -60 °C a +120 °C	da -60 °C a +80 °C

Condizioni speciali per l'uso sicuro (X):

1. Questo dispositivo contiene una membrana di separazione a pareti sottili, di spessore inferiore a 1 mm, che crea una barriera tra EPL Ga (connessione al processo) ed EPL Gb (tutte le altre parti dell'apparecchiatura). Per i dettagli sul materiale della membrana di separazione, fare riferimento al codice modello e alla scheda tecnica. Durante l'installazione, la manutenzione e l'uso del dispositivo è necessario tenere in considerazione le condizioni ambientali alle quali sarà sottoposta la membrana. Le istruzioni del produttore per l'installazione e la manutenzione devono essere rispettate attentamente per garantire la sicurezza durante la durata prevista.
2. Per essere adeguati, il cavo, i pressacavi e i tappi devono essere adatti a una temperatura 5 °C superiore alla temperatura massima specificata per l'area in cui saranno installati.
3. I giunti a prova di fiamma non possono essere riparati.
4. Le opzioni di verniciatura non standard possono comportare il rischio di scarto elettrostatico. Evitare installazioni che potrebbero causare accumuli di cariche elettrostatiche sulle superfici verniciate e pulire tali superfici solo con un panno umido. Se la vernice viene ordinata tramite un codice opzione speciale, rivolgersi al produttore per ulteriori informazioni.

Entrate cavi/conduit

Salvo diversa indicazione, le entrate conduit/cavi nella custodia presentano una filettatura da ½-14 NPT. Per chiudere tali entrate, utilizzare esclusivamente tappi, adattatori, pressacavi o conduit con filettatura compatibile. Le entrate contrassegnate con M20 hanno una filettatura M20 x 1,5. Su dispositivi con entrate conduit multiple, tutte le entrate avranno la stessa filettatura. Per l'installazione in aree pericolose, nelle entrate conduit/cavi utilizzare esclusivamente tappi, pressacavi o adattatori correttamente classificati o dotati di certificazione Ex.

I7 IECEX, a sicurezza intrinseca

Certificazione:	IECExBAS 08.0045X
Standard:	IEC 60079-0:2011, IEC 60079-11:2011
Marcature:	Ex ia IIC T4 Ga (-60 °C ≤ T _a ≤ +70 °C)

Tabella 51: Parametri di ingresso

	HART™	Fieldbus/PROFIBUS
Tensione U _i	30 V	30 V
Corrente I _i	200 mA	300 mA
Potenza P _i	1 W	1,3 W
Capacitanza C _i	12 nF	0 μF
Induttanza L _i	0 mH	0 mH

Condizioni speciali per l'uso sicuro (X)

1. Se l'apparecchiatura è dotata di un soppressore di sovratensione da 90 V opzionale, non è in grado di superare il test d'isolamento da terra di 500 V e tale considerazione deve essere tenuta presente durante la fase di installazione.
2. Anche se la custodia è in lega di alluminio con rivestimento di vernice protettiva in poliuretano, è necessario prestare la massima attenzione per evitare urti e abrasioni quando è utilizzata in aree Zona 0.

3. La presente apparecchiatura contiene membrane di separazione a pareti sottili. Durante l'installazione, la manutenzione e l'uso è necessario tenere in considerazione le condizioni ambientali alle quali le membrane saranno sottoposte. Le istruzioni del produttore per l'installazione e la manutenzione devono essere rispettate con precisione per garantire la sicurezza durante la durata prevista.

IG IECEX, FISCO

Certificazione:	IECEXBAS 08.0045X
Standard:	IEC 60079-0:2011, IEC 60079-11:2011
Marcature:	Ex ia IIC T4 Ga (-60 °C ≤ T _a ≤ +60 °C)

Tabella 52: Parametri di ingresso

	FISCO (Sistema fisco)
Tensione U _i	17,5 V
Corrente I _i	380 mA
Potenza P _i	5,32 W
Capacitanza C _i	0 nF
Induttanza L _i	0 μH

Condizioni speciali per l'uso sicuro (X):

1. Se l'apparecchiatura è dotata di un soppressore di sovratensione da 90 V opzionale, non è in grado di superare il test d'isolamento da terra di 500 V e tale considerazione deve essere tenuta presente durante la fase di installazione.
2. Anche se la custodia è in lega di alluminio con rivestimento di vernice protettiva in poliuretano, è necessario prestare la massima attenzione per evitare urti e abrasioni quando è utilizzata in aree Zona 0.
3. La presente apparecchiatura contiene membrane di separazione a pareti sottili. Durante l'installazione, la manutenzione e l'uso è necessario tenere in considerazione le condizioni ambientali alle quali le membrane saranno sottoposte. Le istruzioni del produttore per l'installazione e la manutenzione devono essere rispettate con precisione per garantire la sicurezza durante la durata prevista.

N7 IECEX, tipo n

Certificazione:	IECEXBAS 08.0046X
Standard:	IEC 60079-0:2011, IEC 60079-15:2010
Marcature:	Ex nA IIC T4 Gc (-40 °C ≤ T _a ≤ +70 °C)

Condizioni speciali per l'uso sicuro (X):

Se è dotata di un soppressore di sovratensioni da 90 V, l'apparecchiatura non è in grado di resistere al test d'isolamento di 500 V definito dalla clausola 6.5.1 della norma IEC 60079-15:2010. Tale considerazione deve essere tenuta presente durante l'installazione.

Brasile

E2 Brasile, a prova di fiamma

Certificazione:	UL-BR 14.0375X
Standard:	ABNT NBR IEC 60079-0:2008 + Errata 1:2011, ABNT NBR IEC 60079-1:2009 + Errata 1:2011, ABNT NBR IEC 60079-26:2008 + Errata 1:2009
Marcature:	Ex db IIC T6...T4 Ga/Gb IP66, T6(-60 °C ≤ T _a ≤ +70 °C), T4/T5(-60 °C ≤ T _a ≤ +80 °C)

Condizioni speciali per l'uso sicuro (X):

1. Il dispositivo contiene una membrana di separazione a pareti sottili, di spessore inferiore a 1 mm, che crea una barriera tra la Zona 0 (connessione al processo) e la Zona 1 (tutte le altre parti dell'apparecchiatura). Per i dettagli sul materiale della membrana, fare riferimento al codice modello e alla scheda tecnica. Durante l'installazione la manutenzione e l'uso del dispositivo è necessario tenere in considerazione le condizioni ambientali alle quali sarà sottoposta la membrana. Per garantire la massima sicurezza durante la durata prevista del dispositivo è necessario rispettare attentamente le istruzioni per l'installazione e la manutenzione fornite dal produttore.
2. I giunti a prova di fiamma non sono riparabili.
3. Le opzioni di verniciatura non standard possono comportare il rischio di scarto elettrostatico. Evitare installazioni che potrebbero causare accumuli di cariche elettrostatiche su superfici verniciate e pulire tali superfici solo con un panno umido. Se la vernice viene ordinata mediante un codice opzione speciale, rivolgersi al produttore per ulteriori informazioni.

I2 Brasile, a sicurezza intrinseca

Certificato: UL-BR 14.0759X

Standard: ABNT NBR IEC 60079-0:2013; ABNT NBR IEC 60079-11:2013

Marcature: Ex ia IIC T4 Ga (-60 °C ≤ T_a ≤ +70 °C)

Tabella 53: Parametri di ingresso

	HART™	Fieldbus/PROFIBUS
Tensione U _i	30 V	30 V
Corrente I _i	200 mA	300 mA
Potenza P _i	1 W	1,3 W
Capacitanza C _i	12 nF	0
Induttanza L _i	0	0

Condizioni speciali per l'uso sicuro (X):

1. Se l'apparecchiatura è dotata di un soppressore di sovratensione da 90 V opzionale, non è in grado di resistere al test d'isolamento da terra di 500 V e tale considerazione deve essere tenuta presente durante la fase di installazione.
2. Anche se la custodia è in lega di alluminio con un rivestimento di vernice protettiva in poliuretano, è necessario prestare la massima cautela per evitare urti e abrasioni in caso di utilizzo in atmosfere che richiedono EPL Ga.

IB Brasile FISCO

Certificazione: UL-BR 14.0759X

Standard: ABNT NBR IEC 60079-0:2008 + Rettifica 1:2011; ABNT NBR IEC 60079-11:2009

Marcature: Ex ia IIC T4 Ga (-60 °C ≤ T_a ≤ +60 °C)

Tabella 54: Parametri di ingresso

	FISCO (Sistema fisco)
Tensione U _i	17,5 V
Corrente I _i	380 mA
Potenza P _i	5,32 W
Capacitanza C _i	0 nF
Induttanza L _i	0 μH

Condizioni speciali per l'uso sicuro (X):

1. Se l'apparecchiatura è dotata di un soppressore di sovratensione da 90 V opzionale, non è in grado di resistere al test d'isolamento da terra di 500 V e tale considerazione deve essere tenuta presente durante la fase di installazione.
2. Anche se la custodia è in lega di alluminio con un rivestimento di vernice protettiva in poliuretano, è necessario prestare la massima cautela per evitare urti e abrasioni in caso di utilizzo in atmosfere che richiedono EPL Ga.

Cina**E3 Cina, a prova di fiamma**

Certificato:	GYJ18.1432X; GYJ20.1485X [misuratori di portata]
Standard:	GB3836.1-2010, GB3836.2-2010, GB3836.20-2010-2010
Marcature:	Trasmettitore di pressione: Ex d IIC Gb, T6~T4 Ga/Gb Misuratore di portata: Ex d IIC T5/T6 Ga/Gb

I3 Cina, a sicurezza intrinseca

Certificato:	GYJ17.1225X; GYJ20.1487X [misuratori di portata]
Standard:	GB3836.1-2010, GB3836.4-2010, GB3836.20-2010
Marcature:	Ex ia IIC T4 Ga

Corea**EP Corea, a prova di fiamma**

Certificazione:	12-KB4BO-0342X, 12-KB4BO-0344X, 19-KB4BO-0978X
Marcature:	Ex d IIC T6...T4 Ga/Gb, T4/T5 (-60 °C ≤ T _a ≤ +80 °C), T6 (-60 °C ≤ T _a ≤ +70 °C)

Condizioni speciali per l'uso sicuro (X):

Per le condizioni speciali fare riferimento alla certificazione.

IP Corea, a sicurezza intrinseca

Certificazione:	12-KB4BO-0343X, 12-KB4BO-0345X, 13-KB4BO-0205X, 13-KB4BO-0207X, 18-KA4BO-0309X
Marcature:	Ex ia IIC T4 (-60 °C ≤ T _a ≤ +70 °C)

Condizioni speciali per l'uso sicuro (X):

Per le condizioni speciali fare riferimento alla certificazione.

Giappone**E4 Giappone, a prova di fiamma**

Certificato:	TC20598, TC20599, TC20602, TC20603 [HART]; TC20600, TC20601, TC20604, TC20605 [Fieldbus]
Marcature:	Ex d IIC T5

Regolamenti tecnici dell'Unione doganale eurasiatica (EAC)**EM EAC, a prova di fiamma**

Certificazione:	EAEC RU C-US.EX01.B.00175
------------------------	---------------------------

Marcature: Ga/Gb Ex d IIC X, T5 ($-50\text{ °C} \leq T_a \leq +80\text{ °C}$), T6 ($-50\text{ °C} \leq T_a \leq +65\text{ °C}$)

Condizioni speciali per l'uso sicuro (X):

Per le condizioni speciali fare riferimento alla certificazione.

IM EAC, a sicurezza intrinseca

Certificazione: EAEC RU C-US.EX01.B.00175

Marcature: 0Ex ia IIC T4 Ga X ($-60\text{ °C} \leq T_a \leq +70\text{ °C}$)

Condizioni speciali per l'uso sicuro (X):

Per le condizioni speciali fare riferimento alla certificazione.

Combinazioni

K1 combinazione di E1, I1, N1 ed ND

K2 combinazione di E2 ed I2

K5 combinazione di E5 ed I5

K6 combinazione di E6 ed I6

K7 combinazione di E7, I7, N7 ed IECEx, a prova di polvere

IECEx, a prova di polvere

Certificazione: IECExBAS 08.0058X

Standard: IEC 60079-0:2011, IEC 60079-31:2008

Marcature: Ex tA IIIC T95 °C T500 105 °C Da ($-20\text{ °C} \leq T_a \leq +85\text{ °C}$)

Condizioni speciali per l'uso sicuro (X):

Se è dotata di un soppressore da sovratensioni da 90 V opzionale, l'apparecchiatura non è in grado di resistere al test d'isolamento da terra di 500 V. Tale considerazione deve essere tenuta presente durante l'installazione.

KA Combinazione di E1, I1 ed K6

KB Combinazione di K5 ed K6

KC Combinazione di E1, I1 ed K5

KD Combinazione di K1, K5 ed K6

KP Combinazione di EP ed IP

KM Combinazione di EM ed IM

Altre certificazioni

SBS Certificazione di tipo ABS (American Bureau of Shipping)

Certificazione: 18-HS1753847-PDA

Uso previsto: Applicazioni marine ed offshore. Misura di pressione relativa o assoluta per liquidi, gas e vapore

Norme ABS: Norme per imbarcazioni in acciaio 2018 1-1-4/7.7, 1-1-Appendice 3, 1-1-Appendice 4

SBV Certificazione di tipo BV (Bureau Veritas)

Certificazione: 23157 BV

Norme BV: Norme Bureau Veritas per la classificazione di imbarcazioni in acciaio

Applicazione: Note sulla classe: AUT-UMS, AUT-CCS, AUT-PORT e AUT-IMS; Il trasmettitore di pressione tipo 2051 non può essere installato su motori diesel.

SDN Certificazione di tipo DNV (Det Norske Veritas)

Certificazione: TAA00004F

Uso previsto: Regole DNV GL per la classificazione. Imbarcazioni e unità offshore

Applicazione:

Classi di ubicazione	
Tipo	2051
Temperatura	D
Umidità	B
Vibrazione	A
EMC	B
Custodia	D

SLL Certificazione tipo LR (Registro del Lloyd)

Certificazione: LR21173788TA

Applicazione: Categorie ambientali ENV1, ENV2, ENV3 ed ENV5

Rosemount 3051 Wireless

Certificazioni di prodotto del Rosemount 3051 wireless

Rev. 1.11

Informazioni sulle direttive europee

Una copia della Dichiarazione di conformità UE è disponibile alla fine della Guida rapida. La versione più recente della Dichiarazione di conformità UE è disponibile sul sito [Emerson.com/Rosemount](https://www.emerson.com/Rosemount).

Conformità ai requisiti per le telecomunicazioni

Per tutti i dispositivi wireless è richiesta una certificazione che garantisca la conformità alle normative sull'uso dello spettro RF. Quasi tutti i Paesi richiedono questo tipo di certificazione di prodotto. Emerson sta collaborando con agenzie governative di tutto il mondo per assicurare la completa conformità dei suoi prodotti ed eliminare il rischio di violazione delle direttive o delle normative relative all'uso di dispositivi wireless nei vari paesi.

FCC e IC

Questo dispositivo è conforme alla Parte 15 delle norme FCC. Il funzionamento è soggetto alle seguenti condizioni: Il dispositivo non deve causare interferenze dannose. Il dispositivo deve accettare qualsiasi interferenza incluse le interferenze che possono causare un funzionamento indesiderato. Il dispositivo deve essere installato in modo che la distanza minima tra l'antenna e qualsiasi persona sia di 20 cm.

Certificazione per aree ordinarie

In conformità agli standard, il trasmettitore è stato esaminato e collaudato per determinare se il design fosse conforme ai requisiti elettrici, meccanici e di protezione contro gli incendi di base da un laboratorio di prova riconosciuto a livello nazionale (NRTL) e accreditato dall'Agenzia statunitense per la sicurezza e la salute sul lavoro (OSHA).

Installazione in America del Nord

L'US National Electrical Code (NEC) e il Canadian Electrical Code (CEC) consentono l'utilizzo di apparecchiature contrassegnate Divisione nelle Zone e di apparecchiature contrassegnate Zona nelle Divisioni. Le marcature devono essere adatte per la classificazione dell'area, il gas e la classe di temperatura. Queste informazioni sono definite chiaramente nelle rispettive normative.

USA

IS USA, a sicurezza intrinseca (IS)

Campi di lavoro 1-5

Certificazione	FM19US0050X
Normative	FM Classe 3600:2018, FM Classe 3610:2018, FM Classe 3810:2018, ANSI/ISA 60079-0:2013, ANSI/UL 60079-11:2014, NEMA 250:2003, ANSI/IEC 60529:2014, ANSI/UL 61010:2016
Marcature	IS Classe I, Divisione 1, Gruppi A, B, C, D, T4; Classe 1, Zona 0, AEx ia IIC T4; T4 (-40 °C ≤ T _a ≤ +70 °C) se installato in conformità al disegno Rosemount 03031-1062; tipo 4X/IP66/IP68

Condizioni speciali per l'uso sicuro (X):

1. Il trasmettitore di pressione wireless Rosemount 3051 deve essere utilizzato esclusivamente con il pacco batteria SmartPower 701PGNKF Rosemount.
2. Il sensore di pressione in linea potrebbe contenere alluminio in percentuale superiore al 10% ed è considerato a rischio potenziale di ignizione causata da urti o attrito. Prestare attenzione durante l'installazione e l'uso per prevenire eventuali urti o frizione.
3. La resistenza superficiale della custodia del trasmettitore è superiore a un 1 GΩ. Per evitare l'accumulo di carica elettrostatica, non strofinarla o pulirla con solventi o strofinarla con un panno asciutto.

Certificato campo di lavoro 6	2526009 CSA
Normative	FM Classe 3600 - 2011, FM Classe 3610 - 2010, FM Classe 3810 - 2005, ANSI/ISA 60079-0 - 2009, ANSI/ISA 60079-11 - 2009, UL 61010-1 (3a edizione), UL50E (1a edizione)
Marcature	IS Classe I, Divisione 1, Gruppi A, B, C, D, T4; Classe 1, Zona 0, AEx ia IIC T4; T4 (-40 °C ≤ T _a ≤ +70 °C) se installato in conformità al disegno Rosemount 03031-1063; tipo 4X/IP66/IP68


Canada

I6 Canada, a sicurezza intrinseca

Certificazione	2526009 CSA
Normative	CAN/CSA C22.2 n. 0-M91, CAN/CSA C22.2 n. 94-M91, norma CSA C22.2 n. 142-M1987, norma CSA C22.2 n. 157-92, norma CSA C22.2 n. 60529:05
Marcature	A sicurezza intrinseca per Classe I, Divisione 1, Gruppi A, B, C, D, T4 se installato in conformità al disegno Rosemount 03031-1063; tipo 4X/IP66/IP68

Europa

I1 ATEX, a sicurezza intrinseca

Certificazione	Baseefa12ATEX0228X
Normative	EN 60079-0: 2012, EN 60079-11: 2012
Marcature	 II 1 G Ex ia IIC T4 Ga, T4(-60 °C ≤ T _a ≤ +70 °C), IP66/IP68

Condizioni speciali per l'uso sicuro (X):

1. La custodia in plastica può rappresentare un rischio potenziale di ignizione elettrostatica e non deve essere strofinata né pulita con un panno asciutto.
2. Il modulo di alimentazione modello 701PGNKF può essere sostituito nelle aree pericolose. Il modulo di alimentazione ha una resistenza superficiale superiore a 1 GΩ e deve essere installato correttamente nella custodia del dispositivo wireless. Prestare attenzione durante il trasporto da e verso il punto di installazione per prevenire l'accumulo di carica elettrostatica.

Internazionale

I7 IECEx, a sicurezza intrinseca

Certificazione	IECEx BAS 12.0124X
Normative	IEC 60079-0: 2011, IEC 60079-11: 2011
Marcature	Ex ia IIC T4 Ga, T4(-60 °C ≤ T _a ≤ +70 °C) IP66/IP68

Condizioni speciali per l'uso sicuro (X):

1. La custodia in plastica può rappresentare un rischio potenziale di ignizione elettrostatica e non deve essere strofinata né pulita con un panno asciutto.
2. Il modulo di alimentazione modello 701PGNKF può essere sostituito nelle aree pericolose. Il modulo di alimentazione ha una resistenza superficiale superiore a 1 GΩ e deve essere installato correttamente nella custodia del dispositivo wireless. Prestare attenzione durante il trasporto da e verso il punto di installazione per prevenire l'accumulo di carica elettrostatica.

Brasile

Cina

I3 Cina, a sicurezza intrinseca

Certificazione	GYJ13.1362X; GYJ15.1367X [misuratori di portata]
Normative	GB3836.1-2010, GB3836.4-2010, GB3836.20-2010
Marcature	Ex ia IIC T4 Ga, T4(-40...+70 °C)

Condizioni speciali per l'uso sicuro (X):

Per le condizioni speciali fare riferimento alla certificazione.

Giappone

I4 TIIS, a sicurezza intrinseca

Certificazione	TC22022X (Rosemount 3051C/L), TC22023X (Rosemount 3051T), TC22024X (Rosemount 3051CFx)
Marcature	Ex ia IIC T4 Ga, T4 (-20 °C ≤ T _a ≤ +60 °C)

Condizioni speciali per l'uso sicuro (X):

Per le condizioni speciali fare riferimento alla certificazione.

EAC - Bielorussia, Kazakistan, Russia

IM Regolamenti tecnici dell'Unione doganale eurasiatica (EAC), a sicurezza intrinseca

Certificazione	EAЭC RU C-US.EX01.B.00176/20
Marcature	0Ex ia IIC T4 Ga X; (-60 °C ≤ T _a ≤ +70 °C)

Condizioni speciali per l'uso sicuro (X):

Per le condizioni speciali fare riferimento alla certificazione.

Corea

IP Corea, a sicurezza intrinseca

Certificazione	13-KB4BO-0295X
Marcature	Ex ia IIC T4(-40 °C ≤ T _a ≤ +70 °C)

Condizioni speciali per l'uso sicuro (X):

Per le condizioni speciali fare riferimento alla certificazione.

Altre certificazioni

SBS Certificazione di tipo ABS (American Bureau of Shipping)

Certificazione 15-HS1405241-PDA

Uso previsto Applicazioni marine e offshore - misurazione della pressione relativa o assoluta su liquidi, gas e vapore.

SBV Certificazione di tipo BV (Bureau Veritas)

Certificazione 23155

Requisiti Norme Bureau Veritas per la classificazione di imbarcazioni in acciaio

Applicazione Note sulla classe: AUT-UMS, AUT-CCS, AUT-PORT e AUT-IMS; il trasmettitore di pressione tipo 3051 non può essere installato su motori diesel

SDN Certificazione di tipo DNV (Det Norske Veritas)

Certificazione TAA000004F

Uso previsto Regole DNV GL per la classificazione - imbarcazioni e unità offshore

Applicazione

Classi di ubicazione	
Temperatura	D
Umidità	B
Vibrazione	A
EMC	B
Custodia	D

Rosemount 2051 Wireless

Certificazioni di prodotto del Rosemount 2051 wireless

Rev. 1.10

Informazioni sulle direttive europee

Una copia della dichiarazione di conformità CE è disponibile alla fine della Guida rapida. La revisione più recente della dichiarazione di conformità CE è reperibile su [Emerson.com/Rosemount](https://www.emerson.com/Rosemount).

Conformità ai requisiti per le telecomunicazioni

Per tutti i dispositivi wireless è richiesta una certificazione che garantisca la conformità alle normative sull'uso dello spettro RF. Quasi tutti i Paesi richiedono questo tipo di certificazione di prodotto. Emerson sta collaborando con agenzie governative di tutto il mondo per assicurare la completa conformità dei suoi prodotti ed eliminare il rischio di violazione delle direttive o delle normative relative all'uso di dispositivi wireless nei vari paesi.

FCC ed IC

Questo dispositivo è conforme alla Parte 15 delle norme FCC. Il funzionamento è soggetto alle seguenti condizioni: Il dispositivo non deve causare interferenze dannose. Il dispositivo deve accettare qualsiasi interferenza ricevuta, comprese le interferenze che possono causare un funzionamento indesiderato. Il dispositivo deve essere installato in modo che la distanza minima tra l'antenna e qualsiasi persona sia di 20 cm.

Certificazione per aree ordinarie

In conformità alle normative, il trasmettitore è stato esaminato e collaudato per determinare se il design fosse conforme ai requisiti di base elettrici, meccanici e di protezione contro gli incendi da un laboratorio di prova riconosciuto a livello nazionale (NRTL) e accreditato dall'Agenzia statunitense per la sicurezza e la salute sul lavoro (OSHA).

Installazione in America del Nord

Il National Electrical Code (NEC) degli Stati Uniti e il Canadian Electrical Code (CEC) consentono l'uso di apparecchiature contrassegnate da Divisione nelle Zone e apparecchiature contrassegnate da Zone nelle Divisioni. Le marcature devono essere adatte per la classificazione dell'area, il gas e la classe di temperatura. Queste informazioni sono definite chiaramente nelle rispettive normative.

USA

I5 USA, a sicurezza intrinseca (IS)

Certificazione FM19US0050X

Normative FM Classe 3600 - 2018, FM Classe 3610 - 2018, FM Classe 3810 - 2018, ANSI/ISA 60079-0:2013, ANSI/UL 60079-11:2014, NEMA 250: 2003, ANSI/IEC 60529:2014, ANSI/UL 61010:2016

Marcature IS Classe I, Divisione 1, Gruppi A, B, C, D T4; Classe 1, Zona 0, AEx ia IIC T4; T4(-40 °C ≤ T_a ≤ +70 °C) se installato in conformità al disegno Rosemount 03031-1062; tipo 4X/IP66/IP68

Condizioni speciali per l'uso sicuro (X):

1. Il trasmettitore di pressione wireless modello 2051 deve essere utilizzato esclusivamente con il pacco batterie SmartPower 701PGNKF Rosemount.
2. Il sensore di pressione in linea potrebbe contenere alluminio in percentuale superiore al 10% ed è considerato a rischio potenziale di ignizione causata da urti o attrito. Prestare attenzione durante l'installazione e l'uso per prevenire urti e attrito.
3. La resistenza superficiale della custodia del trasmettitore è superiore a un 1 GΩ. Per evitare l'accumulo di carica elettrostatica, non strofinarla né pulirla con solventi o con panni asciutti.

Canada

I6 Canada, a sicurezza intrinseca

Certificazione 2526009 CSA

Normative CAN/CSA C22.2 n. 0-M91, CAN/CSA C22.2 n. 94-M91, norma CSA C22.2 n. 142-M1987, norma CSA C22.2 n. 157-92, norma CSA C22.2 n. 60529:05

Marcature A sicurezza intrinseca per Classe I, Divisione 1, Gruppi A, B, C, D, T4 se installato in conformità al disegno Rosemount 03031-1063; tipo 4X/IP66/IP68

Europa

I1 ATEX, a sicurezza intrinseca

Certificazione Baseefa12ATEX0228X

Normative EN 60079-0: 2012, EN 60079-11: 2012

Marcature II 1 G Ex ia IIC T4 Ga, T4(-40 °C ≤ T_a ≤ +70 °C) IP66/IP68

Condizioni speciali per l'uso sicuro (X):

1. La custodia in plastica può rappresentare un rischio potenziale di ignizione elettrostatica e non deve essere strofinata né pulita con un panno asciutto.
2. Il modulo di alimentazione modello 701PGNKF può essere sostituito nelle aree pericolose. Il modulo di alimentazione ha una resistenza superficiale superiore a 1 GΩ e deve essere installato correttamente nella custodia del dispositivo wireless. Prestare attenzione durante il trasporto da e verso il punto di installazione per prevenire l'accumulo di carica elettrostatica.

Internazionale

I7 IECEX, a sicurezza intrinseca

Certificazione IECEX BAS 12.0124X

Normative IEC 60079-0: 2011, IEC 60079-11: 2011

Marcature Ex ia IIC T4 Ga, T4(-40 °C ≤ T_a ≤ +70 °C) IP66/IP68

Condizioni speciali per l'uso sicuro (X):

1. La custodia in plastica può rappresentare un rischio potenziale di ignizione elettrostatica e non deve essere strofinata né pulita con un panno asciutto.
2. Il modulo di alimentazione modello 701PGNKF può essere sostituito nelle aree pericolose. Il modulo di alimentazione ha una resistenza superficiale superiore a 1 GΩ e deve essere installato correttamente nella custodia del dispositivo wireless. Prestare attenzione durante il trasporto da e verso il punto di installazione per prevenire l'accumulo di carica elettrostatica.

Brasile

I2 INMETRO, a sicurezza intrinseca

Certificazione UL-BR 13.0534X

Normative ABNT NBR IEC 60079-0:2008 + Errata 1:2011, ABNT NBR IEC 60079-11:2009

Marcature Ex ia IIC T4 IP66 Ga, T4(-40 °C ≤ T_a ≤ +70 °C)

Condizioni speciali per l'uso sicuro (X):

Per le condizioni speciali fare riferimento alla certificazione.

Cina

I3 Cina, a sicurezza intrinseca

Certificazione	GYJ17.1225X GYJ17.1225X GYJ15.1365X [misuratori]
Normative	GB3836.1-2010, GB3836.4-2010, GB3836.20-2010
Marcature	Ex ia IIC Ga T4, -40..+70 °C

Condizioni speciali per l'uso sicuro (X):

Per le condizioni speciali fare riferimento alla certificazione.

Giappone

I4 TIIS, a sicurezza intrinseca

Certificazione	TC22022X (2051C/L) TC22023X (2051T)
Normative	TC22024X (2051CFx)
Marcature	Ex ia IIC T4 Ga, T4(-20..+60 °C)

Condizioni speciali per l'uso sicuro (X):

Per le condizioni speciali fare riferimento alla certificazione.

EAC - Bielorussia, Kazakistan, Russia

IM Regolamenti tecnici dell'Unione doganale eurasiatica (EAC), a sicurezza intrinseca

Certificazione	EAЭC RU C-US.EX01.B.00175/20
Marcature	0Ex ia IIC T4 Ga X; (-60 °C ≤ T _a ≤ +70 °C)

Condizioni speciali per l'uso sicuro (X):

Per le condizioni speciali fare riferimento alla certificazione.

Corea

IP Corea, a sicurezza intrinseca

Certificazione	13-KB4BO-0220X
Marcature	Ex ia IIC T4(-40 °C ≤ T _a ≤ +70 °C)

Condizioni speciali per l'uso sicuro (X):

Per le condizioni speciali fare riferimento alla certificazione.

Altre certificazioni

SBS Certificazione di tipo ABS (American Bureau of Shipping)

Certificazione: 15-HS1405241-PDA

Uso previsto: Applicazioni marine e offshore - misurazione della pressione relativa o assoluta per liquidi, gas e vapore.

Norme ABS: Norme per imbarcazioni in acciaio 2015 1-1-4/7.7, 1-1-Appendice 3, 1-1-Appendice 4

SBV Certificazione di tipo BV (Bureau Veritas)

Certificazione: 23157 BV

Norme BV: Norme Bureau Veritas per la classificazione di imbarcazioni in acciaio

Applicazione: Note sulla classe: AUT-UMS, AUT-CCS, AUT-PORT ed AUT-IMS; Il trasmettitore di pressione tipo 2051 non può essere installato su motori diesel.

SDN Certificazione di tipo DNV (Det Norske Veritas)

Certificazione: TAA000004F

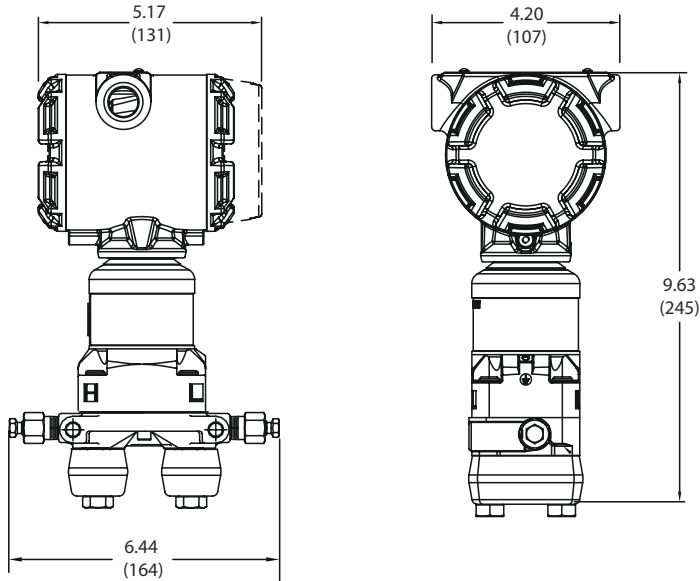
Uso previsto: Regole DNV GL per la classificazione. Imbarcazioni e unità offshore

Applicazione:

Classi di ubicazione	
Tipo	2051
Temperatura	B
Umidità	B
Vibrazione	A
EMC	B
Custodia	D

Disegni d'approvazione

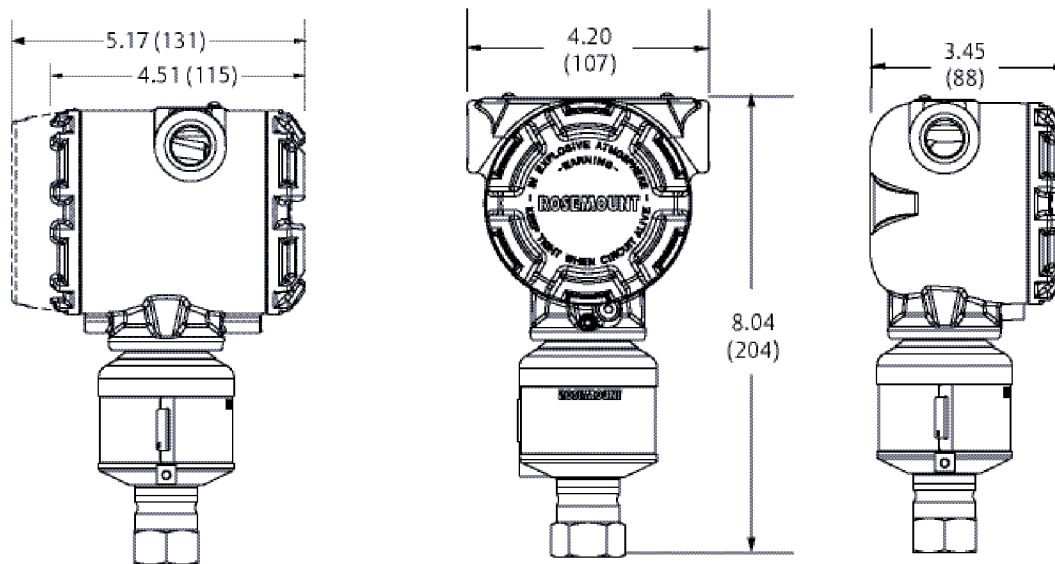
Figura 14: Trasmettitore di misura ERS 3051S Rosemount - tipo Coplanar



Nota

Le dimensioni sono indicate in pollici (millimetri).

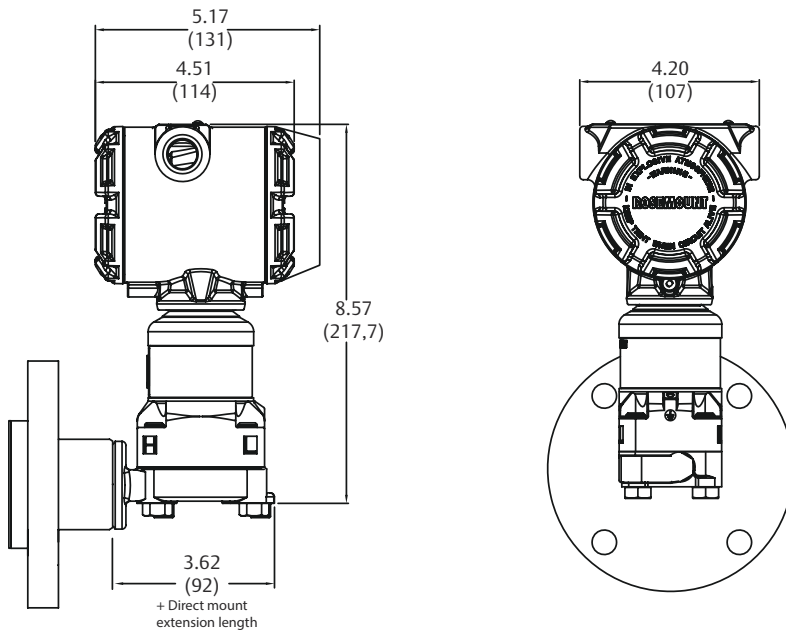
Figura 15: Trasmettitore di misura ERS 3051S Rosemount - tipo in linea



Nota

Le dimensioni sono indicate in pollici (millimetri).

Figura 16: Trasmittitore di livello scalabile 3051S Rosemount con FF - tipo Coplanar

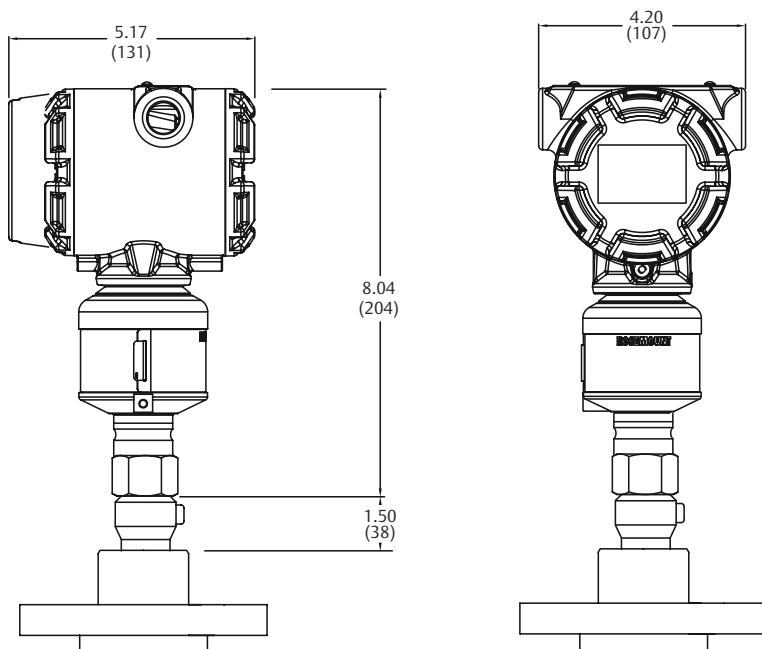


La custodia inferiore (anello di flussaggio) è disponibile con una flangia tipo FFW.

Nota

Le dimensioni sono indicate in pollici (millimetri).

Figura 17: Trasmittitore di livello scalabile 3051S Rosemount con FF - tipo in linea

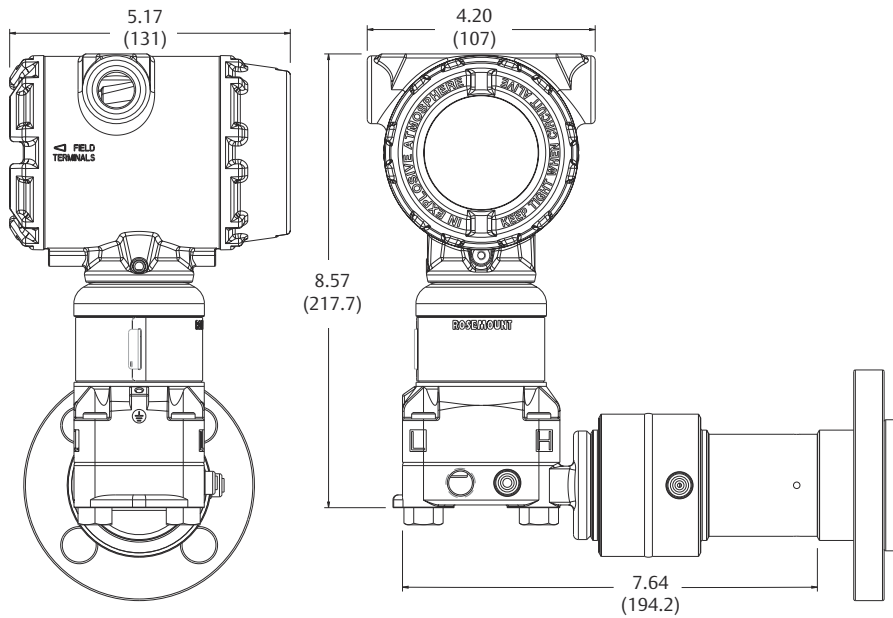


La custodia inferiore (anello di flussaggio) è disponibile con una flangia tipo FFW.

Nota

Le dimensioni sono indicate in pollici (millimetri).

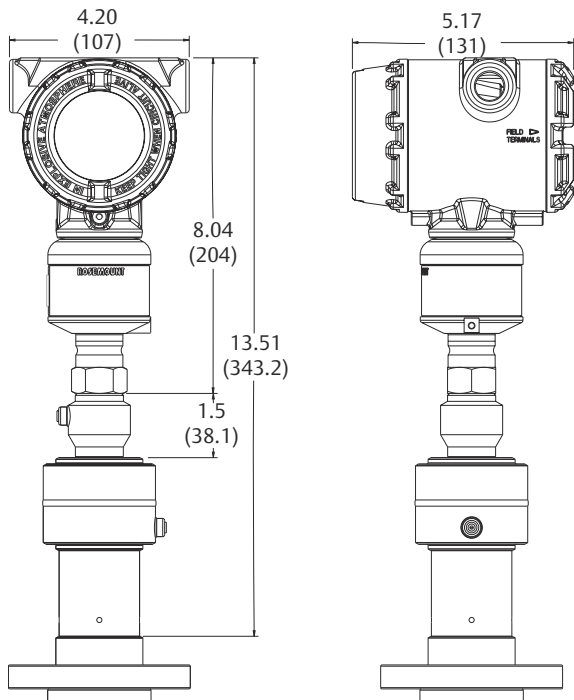
Figura 18: Trasmittitore di livello scalabile 3051S Rosemount con estensore di portata termica - tipo Coplanar



Nota

Le dimensioni sono indicate in pollici (millimetri).

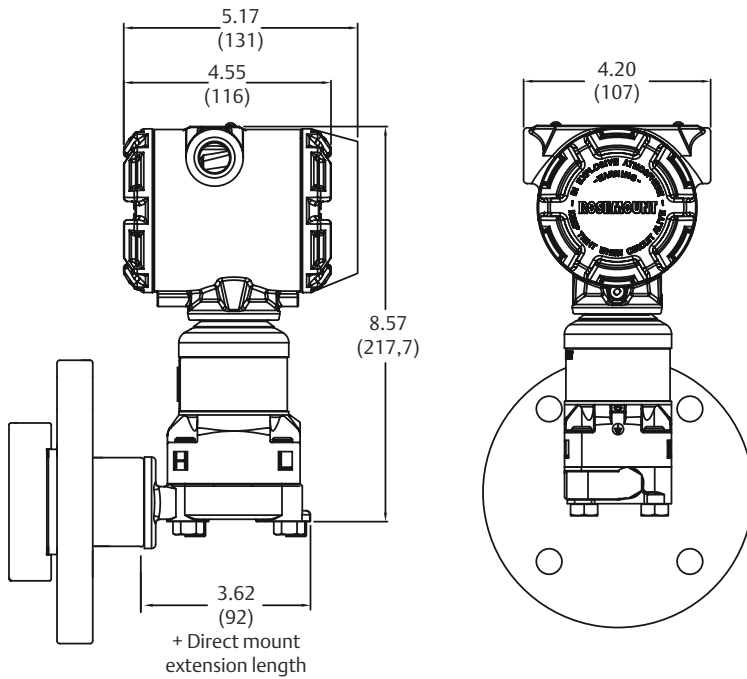
Figura 19: Trasmittitore di livello scalabile 3051S Rosemount con estensore di portata termica - tipo in linea



Nota

Le dimensioni sono indicate in pollici (millimetri).

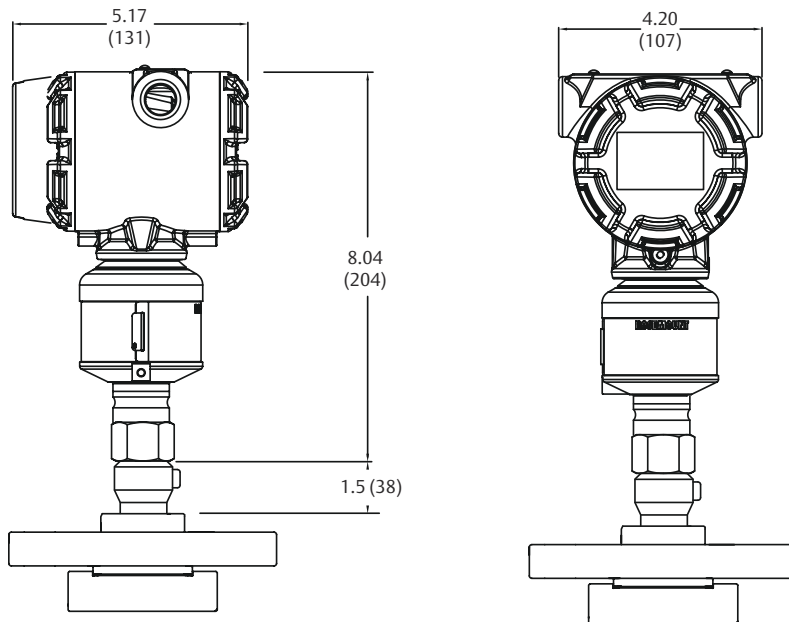
Figura 20: Trasmittitore di livello scalabile 3051S Rosemount con RF - tipo Coplanar



Nota

Le dimensioni sono indicate in pollici (millimetri).

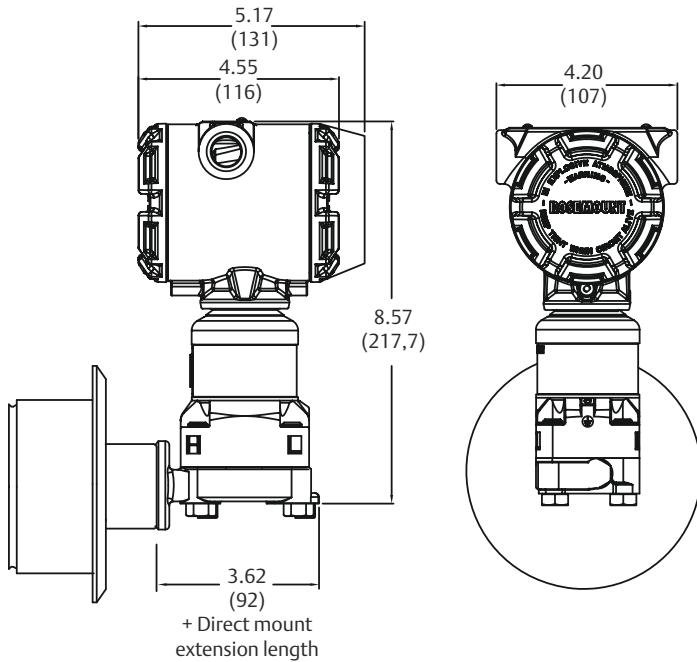
Figura 21: Trasmittitore di livello scalabile 3051S Rosemount con RF - tipo in linea



Nota

Le dimensioni sono indicate in pollici (millimetri).

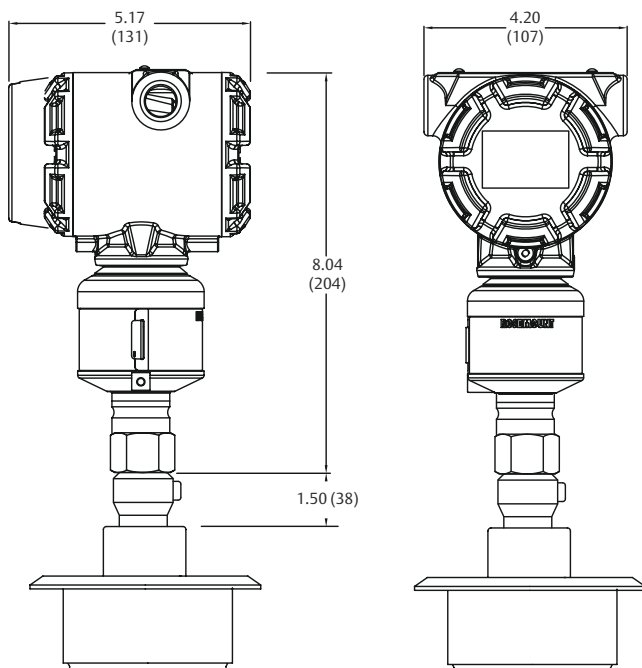
Figura 22: Trasmittitore di livello scalabile 3051S Rosemount con SS - tipo Coplanar



Nota

Le dimensioni sono indicate in pollici (millimetri).

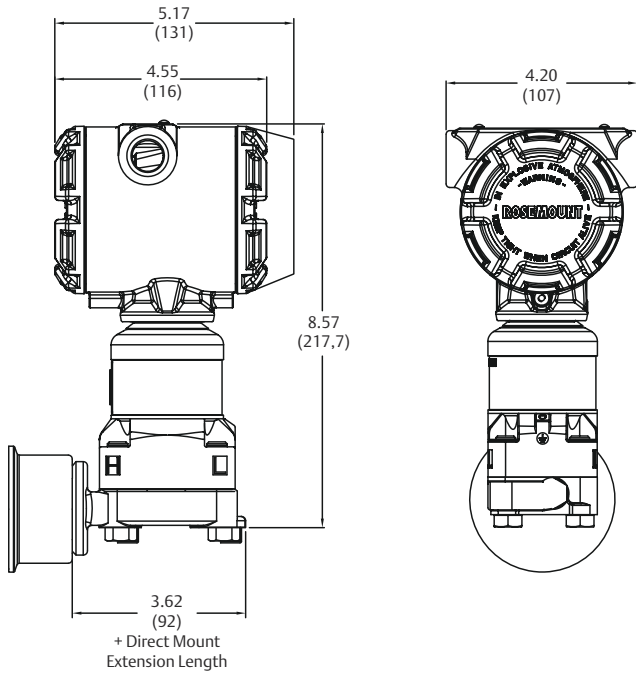
Figura 23: Trasmittitore di livello scalabile 3051S Rosemount con SS - tipo in linea



Nota

Le dimensioni sono indicate in pollici (millimetri).

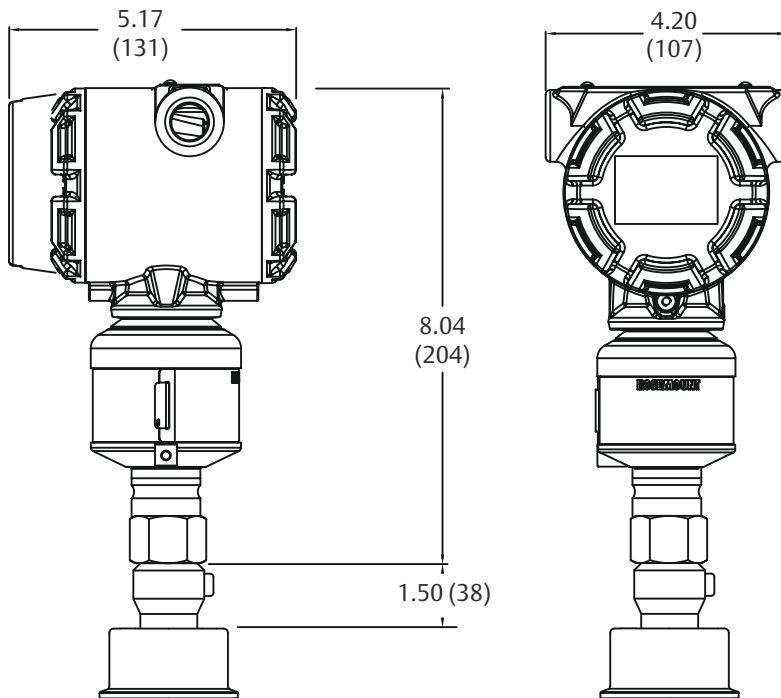
Figura 24: Trasmittitore di livello scalabile 3051S Rosemount con SC - tipo Coplanar



Nota

Le dimensioni sono indicate in pollici (millimetri).

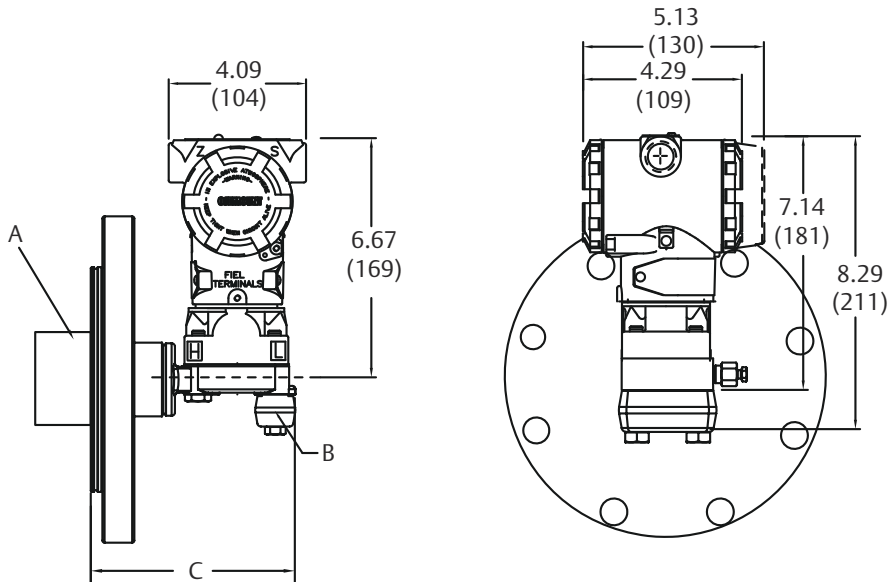
Figura 25: Trasmittitore di livello scalabile 3051S Rosemount con SC - tipo in linea



Nota

Le dimensioni sono indicate in pollici (millimetri).

Figura 26: Trasmettitore di livello 3051L Rosemount con separatore FF o EF



- A. Estensione da 2, 4 o 6 in. (disponibile solo con configurazioni della flangia da 3 e 4 in.)
- B. Adattatori della flangia (opzionali, solo configurazione differenziale)
- C. Dimensione dell'estensione

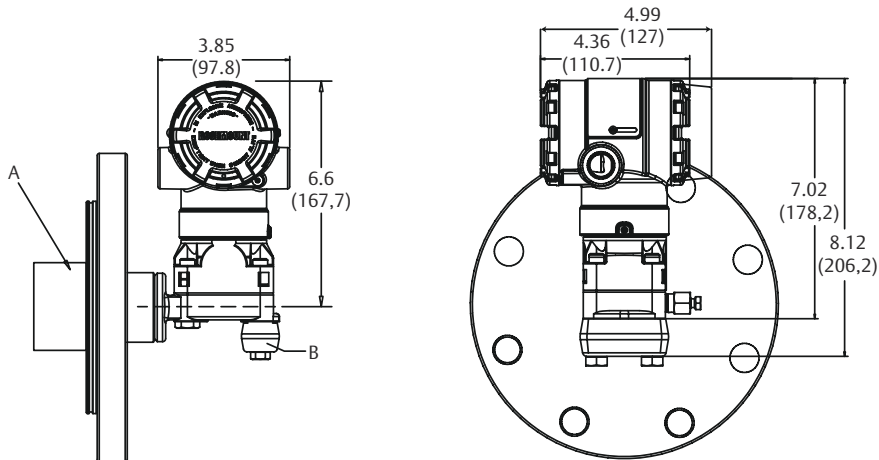
Nota

Le dimensioni sono indicate in pollici (millimetri).

Tabella 55: Estensione per montaggio diretto del trasmettitore

Rating della flangia	Estensione della flangia del trasmettitore	Dimensione dell'estensione
ASME B16.5 Classe 600	2 in.	7,65 in. (194,3 mm)
Tutti gli altri	0 in.	5,65 in. (143,5 mm)

Figura 27: Trasmittitore di livello 2051L Rosemount con separatore FF o EF

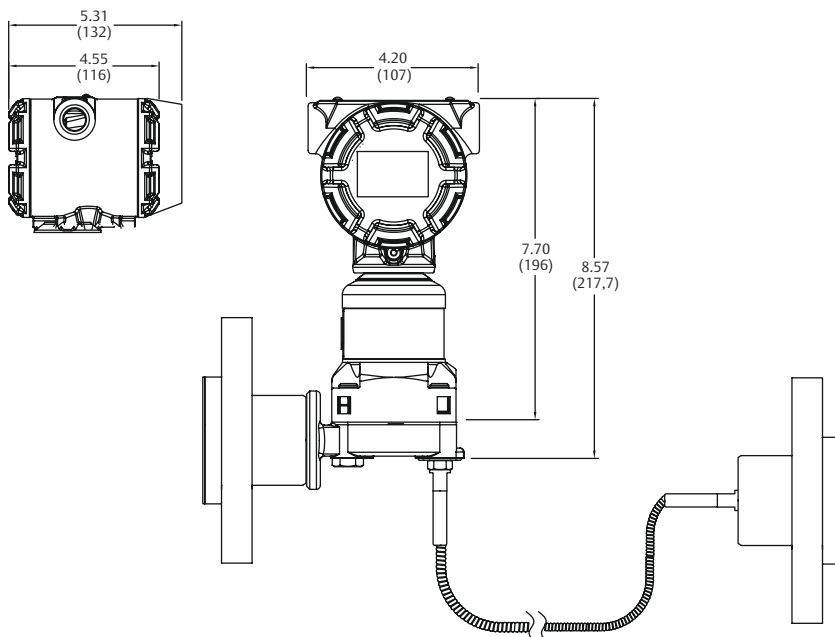


- A. Estensione da 2, 4 o 6 in. (disponibile solo con configurazioni della flangia da 3 e 4 in.)
 B. Adattatori della flangia (opzionali, solo configurazione differenziale)

Nota

Le dimensioni sono indicate in pollici (millimetri).

Figura 28: Gruppo Tuned-System con trasmettitore di livello scalabile 3051S Rosemount



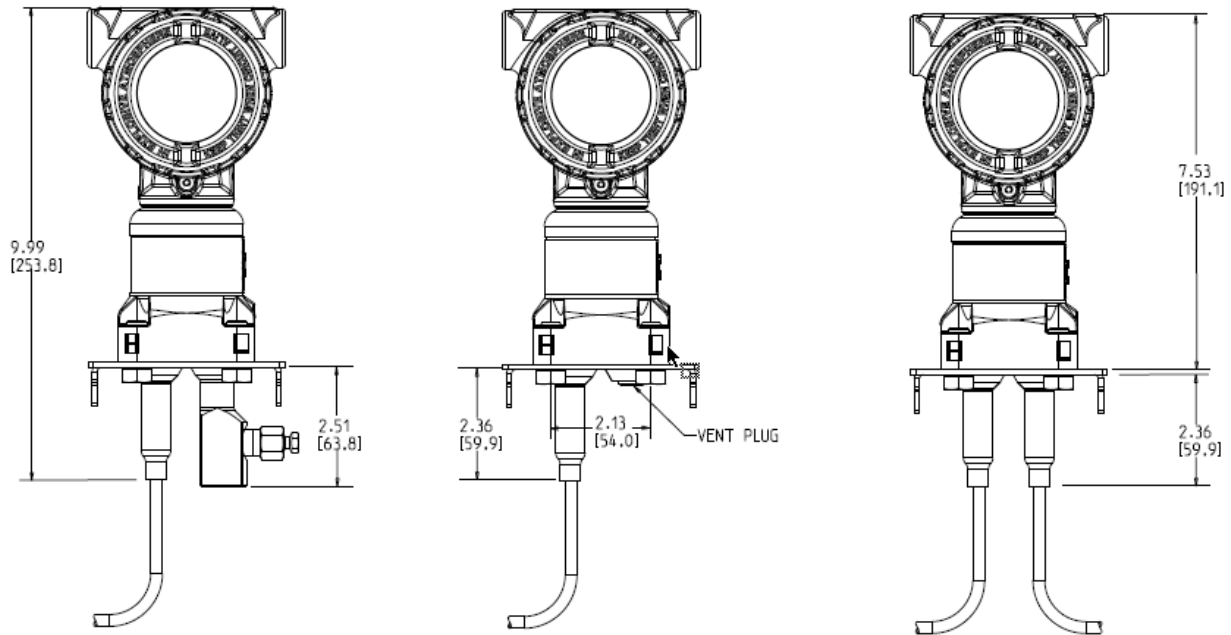
I gruppi Tuned-System richiedono la specifica della lunghezza del capillare e l'aggiunta del separatore remoto 1199 Rosemount.

I gruppi Tuned-System sono disponibili su tutti i trasmettitori di livello.

Nota

Le dimensioni sono indicate in pollici (millimetri).

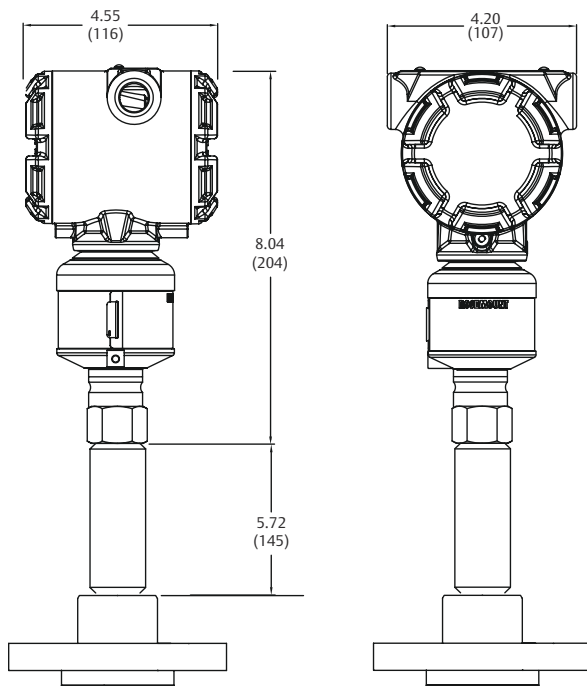
Figura 29: Trasmettitore Coplanar 3051S Rosemount con separatori 1199 per montaggio remoto - tipi di connessione A, B e C



Nota

Le dimensioni sono indicate in pollici (millimetri).

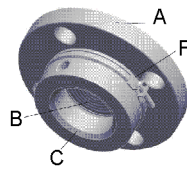
Figura 30: Estensione da 4 in. (C5) o ottimizzatore termico (D5) con FFW



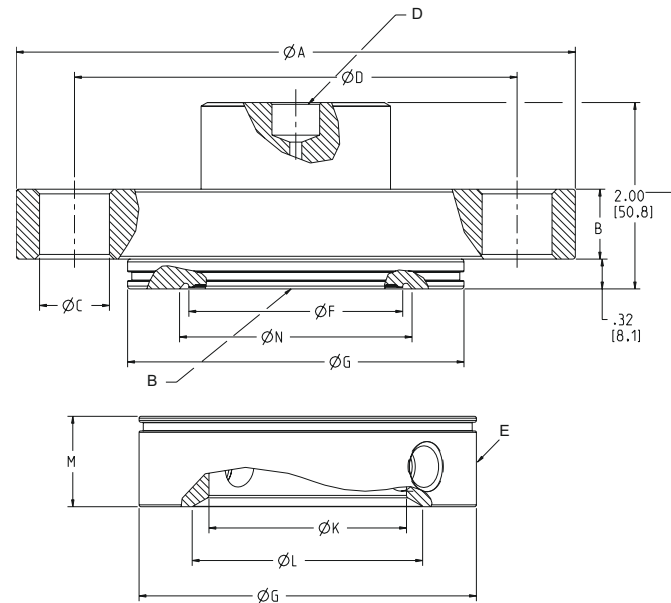
Nota

Le dimensioni sono indicate in pollici (millimetri).

Figura 31: Separatore flangiato a incasso FFW - configurazione standard (a due pezzi) (in figura con anello di flussaggio)



- A. Flangia di processo
- B. Separatore
- C. Connessione di flussaggio
- D. Connessione al trasmettitore
- E. Anello di flussaggio
- F. Morsetto di allineamento della custodia inferiore (codice opzione SA)



Nota

Le dimensioni sono indicate in pollici (millimetri).

Tabella 56: Dimensioni del separatore RF flangiato a incasso FFW - configurazione a due pezzi (custodia superiore e flangia)

Diametro del tubo	Classe	Diametro flangia "A" in. (mm)	Spessore flangia "B" in. (mm)	Interasse bullone "C" in. (mm)	Numero di bulloni	Diametro foro bullone "D" in. (mm)	Diametro separatore standard "F" in. (mm)	Diametro esterno RF "G" in. (mm)
ASME								
2 in.	150	6,00 (152)	0,69 (18)	4,75 (121)	4	0,75 (19)	2,30 (58)	3,62 (92)
	300	6,50 (165)	0,81 (21)	5,00 (127)	8	0,75 (19)	2,30 (58)	3,62 (92)
	600	6,50 (165)	1,00 (25)	5,00 (127)	8	0,75 (19)	2,30 (58)	3,62 (92)
	900	8,50 (216)	1,50 (38)	6,50 (165)	8	1,00 (25)	2,30 (58)	3,62 (92)
	1500	8,50 (216)	1,50 (38)	6,50 (165)	8	1,00 (25)	2,30 (58)	3,62 (92)
	2500	9,25 (235)	2,00 (51)	6,75 (172)	8	1,13 (29)	2,30 (58)	3,62 (92)
3 in.	150	7,50 (191)	0,88 (22)	6,00 (152)	4	0,75 (19)	3,50 (89)	5,00 (127)
	300	8,25 (210)	1,06 (27)	6,62 (168)	8	0,88 (22)	3,50 (89)	5,00 (127)
	600	8,25 (210)	1,25 (32)	6,62 (168)	8	0,88 (22)	3,50 (89)	5,00 (127)
	900	9,50 (241)	1,50 (38)	7,50 (191)	8	1,00 (25)	3,50 (89)	5,00 (127)
	1500	10,50 (267)	1,88 (48)	8,00 (203)	8	1,25 (32)	3,50 (89)	5,00 (127)
	2500	12,00 (305)	2,62 (67)	9,00 (229)	8	1,38 (35)	3,50 (89)	5,00 (127)
4 in.	150	9,00 (229)	0,88 (22)	7,50 (191)	8	0,75 (19)	3,50 (89)	6,20 (157)
	300	10,0 (254)	1,19 (30)	7,88 (200)	8	0,88 (22)	3,50 (89)	6,20 (157)

Tabella 56: Dimensioni del separatore RF flangiato a incasso FFW - configurazione a due pezzi (custodia superiore e flangia) (continua)

Diametro del tubo	Classe	Diametro flangia "A" in. (mm)	Spessore flangia "B" in. (mm)	Interasse bullone "C" in. (mm)	Numero di bulloni	Diametro foro bullone "D" in. (mm)	Diametro separatore standard "F" in. (mm)	Diametro esterno RF "G" in. (mm)
	600	10,75 (273)	1,50 (38)	8,50 (216)	8	1,00 (25)	3,50 (89)	6,20 (157)
	900	11,50 (292)	1,75 (45)	9,25 (235)	8	1,25 (32)	3,50 (89)	6,20 (157)
	1500	12,25 (311)	2,12 (54)	9,50 (241)	8	1,38 (35)	3,50 (89)	6,20 (157)
	2500	14,00 (356)	3,00 (76)	10,75(274)	8	1,63 (41)	3,50 (89)	6,20 (157)
EN 1092-1								
DN 50	PN 40	6,50 (165)	0,67 (17)	4,92 (125)	4	0,71 (18)	2,30 (58)	4,00 (102)
	PN 63	7,09 (180)	0,91 (23)	5,31 (135)	4	0,88 (22)	2,30 (58)	4,00 (102)
	PN 100	7,68 (195)	0,99 (25)	5,71 (145)	4	1,02 (26)	2,30 (58)	4,00 (102)
	PN 160	7,68 (195)	1,06 (27)	5,71 (145)	4	1,02 (26)	2,30 (58)	4,00 (102)
DN 80	PN 40	7,87 (200)	0,83 (21)	6,30 (160)	8	0,71 (18)	3,50 (89)	5,43 (138)
	PN 63	8,46 (215)	0,99 (25)	6,69 (170)	8	0,88 (22)	3,50 (89)	5,43 (138)
	PN 100	9,06 (230)	1,15 (29)	7,09 (180)	8	1,02 (26)	3,50 (89)	5,43 (138)
	PN 160	9,06 (230)	1,30 (33)	7,09 (180)	8	1,02 (26)	3,50 (89)	5,43 (138)
DN 100	PN 10/16	8,66 (220)	0,67 (17)	7,09 (180)	8	0,71 (18)	3,50 (89)	6,20 (157)
	PN 40	9,25 (235)	0,94 (24)	7,48 (190)	8	0,88 (22)	3,50 (89)	6,20 (157)
	PN 63	9,84 (250)	0,83 (21)	7,87 (200)	8	1,02 (26)	3,50 (89)	6,20 (157)
	PN 100	10,43 (265)	1,30 (27)	8,27 (210)	8	1,18 (30)	3,50 (89)	6,20 (157)
	PN 160	10,43 (265)	1,46 (37)	8,27 (210)	8	1,18 (30)	3,50 (89)	6,20 (157)
JIS								
50A	10K	6,10 (155)	0,63 (16)	4,72 (120)	4	0,75 (19)	2,30 (58)	3,62 (92)
	20K	6,10 (155)	0,71 (18)	4,72 (120)	8	0,75 (19)	2,30 (58)	3,62 (92)
	40K	6,50 (165)	1,02 (26)	5,12 (130)	8	0,75 (19)	2,30 (58)	4,00 (102)
80A	10K	7,28 (185)	0,71 (18)	5,91 (150)	8	0,75 (19)	3,50 (89)	5,00 (127)
	20K	7,87 (200)	0,88 (22)	6,30 (160)	8	0,91 (23)	3,50 (89)	5,00 (127)
	40K	8,27 (210)	1,26 (32)	6,69 (170)	8	0,91 (23)	3,50 (89)	5,43 (138)
100A	10K	8,27 (210)	0,71 (18)	6,89 (175)	8	0,75 (19)	3,50 (89)	6,20 (157)
	20K	8,86 (225)	0,95 (24)	7,28 (185)	8	0,91 (23)	3,50 (89)	6,20 (157)
	40K	9,84 (250)	1,42 (36)	8,07 (205)	8	0,98 (25)	3,50 (89)	6,20 (157)

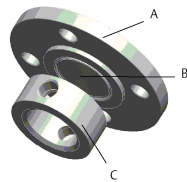
Tabella 57: Dimensioni del separatore RF flangiato a incasso FFW - configurazione a due pezzi (custodia superiore e flangia)

Dimensione del tubo	Classe	Diametro interno "K" in. (mm)	Bordo smussato "L" in. (mm)	Spessore con connessione di flussaggio da ¼ NPT "M" in. (mm)	Spessore con connessione di flussaggio da ½ NPT "M" in. (mm)	Diametro interno guarnizione minimo "N" in. (mm)	Peso lb (kg)
ASME							
2 in.	150	2,12 (54)	2,48 (63)	0,97 (25)	1,30 (33)	2,50 (64)	7,40 (3,33)
	300	2,12 (54)	2,48 (63)	0,97 (25)	1,30 (33)	2,50 (64)	8,99 (4,05)
	600	2,12 (54)	2,48 (63)	0,97 (25)	1,30 (33)	2,50 (64)	10,44 (4,70)
	900	2,12 (54)	2,48 (63)	0,97 (25)	1,30 (33)	2,50 (64)	24,62 (11,08)
	1500	2,12 (54)	2,48 (63)	0,97 (25)	1,30 (33)	2,50 (64)	24,62 (11,08)
	2500	2,12 (54)	2,48 (63)	0,97 (25)	1,30 (33)	2,50 (64)	36,71 (16,52)
3 in.	150	3,60 (91)	N/A	0,97 (25)	1,30 (33)	3,70 (94)	13,79 (6,21)
	300	3,60 (91)	N/A	0,97 (25)	1,30 (33)	3,70 (94)	17,84 (8,03)
	600	3,60 (91)	N/A	0,97 (25)	1,30 (33)	3,70 (94)	20,31 (9,14)
	900	3,60 (91)	N/A	0,97 (25)	1,30 (33)	3,70 (94)	33,21 (14,94)
	1500	3,60 (91)	N/A	0,97 (25)	1,30 (33)	3,70 (94)	46,76 (21,04)
	2500	3,60 (91)	N/A	0,97 (25)	1,30 (33)	3,70 (94)	81,34 (36,60)
4 in.	150	3,60 (91)	N/A	0,97 (25)	1,30 (33)	3,70 (94)	19,56 (8,80)
	300	3,60 (91)	N/A	0,97 (25)	1,30 (33)	3,70 (94)	29,56 (13,30)
	600	3,60 (91)	N/A	0,97 (25)	1,30 (33)	3,70 (94)	40,73 (18,33)
	900	3,60 (91)	N/A	0,97 (25)	1,30 (33)	3,70 (94)	53,16 (23,92)
	1500	3,60 (91)	N/A	0,97 (25)	1,30 (33)	3,70 (94)	71,72 (32,27)
	2500	3,60 (91)	N/A	0,97 (25)	1,30 (33)	3,70 (94)	125,72 (56,57)
EN 1092-1							
DN 50	PN 40	2,40 (61)	N/A	0,97 (25)	1,30 (33)	2,50 (64)	9,02 (4,06)
	PN 63	2,40 (61)	N/A	0,97 (25)	1,30 (33)	2,50 (64)	12,58 (5,66)
	PN 100	2,40 (61)	N/A	0,97 (25)	1,30 (33)	2,50 (64)	15,23 (6,85)

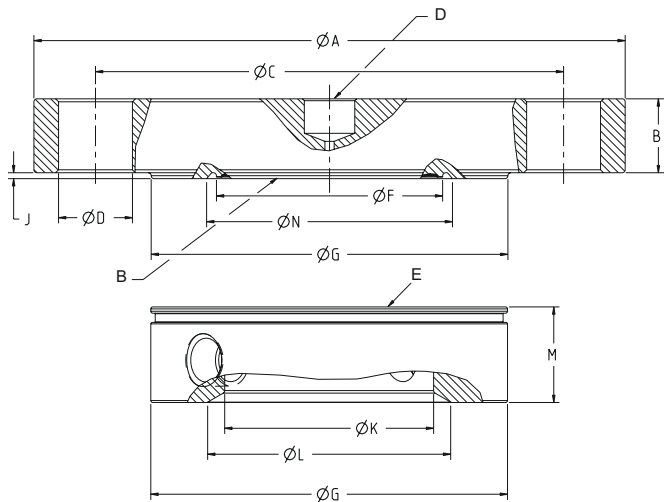
Tabella 57: Dimensioni del separatore RF flangiato a incasso FFW - configurazione a due pezzi (custodia superiore e flangia) (continua)

Dimensione del tubo	Classe	Diametro interno "K" in. (mm)	Bordo smussato "L" in. (mm)	Spessore con connessione di flussaggio da ¼ NPT "M" in. (mm)	Spessore con connessione di flussaggio da ½ NPT "M" in. (mm)	Diametro interno guarnizione minimo "N" in. (mm)	Peso lb (kg)
	PN 160	2,40 (61)	N/A	0,97 (25)	1,30 (33)	2,50 (64)	16,12 (7,25)
DN 80	PN 40	3,60 (91)	N/A	0,97 (25)	1,30 (33)	3,70 (94)	15,03 (6,76)
	PN 63	3,60 (91)	N/A	0,97 (25)	1,30 (33)	3,70 (94)	18,87 (8,49)
	PN 100	3,60 (91)	N/A	0,97 (25)	1,30 (33)	3,70 (94)	23,34 (10,50)
	PN 160	3,60 (91)	N/A	0,97 (25)	1,30 (33)	3,70 (94)	25,83 (11,62)
DN 100	PN 10/16	3,60 (91)	N/A	0,97 (25)	1,30 (33)	3,70 (94)	16,08 (7,24)
	PN 40	3,60 (91)	N/A	0,97 (25)	1,30 (33)	3,70 (94)	20,31 (9,14)
	PN 63	3,60 (91)	N/A	0,97 (25)	1,30 (33)	3,70 (94)	26,74 (12,03)
	PN 100	3,60 (91)	N/A	0,97 (25)	1,30 (33)	3,70 (94)	34,26 (15,42)
	PN 160	3,60 (91)	N/A	0,97 (25)	1,30 (33)	3,70 (94)	37,44 (16,85)
JIS							
50A	10K	2,12 (54)	N/A	0,97 (25)	1,30 (33)	2,5 (64)	6,93 (3,15)
	20K	2,12 (54)	N/A	0,97 (25)	1,30 (33)	2,5 (64)	7,11 (3,20)
	40K	2,40 (61)	N/A	0,97 (25)	1,30 (33)	2,5 (64)	10,41 (4,68)
80A	10K	3,60 (91)	N/A	0,97 (25)	1,30 (33)	3,70 (94)	10,52 (4,73)
	20K	3,60 (91)	N/A	0,97 (25)	1,30 (33)	3,70 (94)	13,61 (6,12)
	40K	3,60 (91)	N/A	0,97 (25)	1,30 (33)	3,70 (94)	20,08 (9,04)
100 A	10K	3,60 (91)	N/A	0,97 (25)	1,30 (33)	3,70 (94)	14,03 (6,31)
	20K	3,60 (91)	N/A	0,97 (25)	1,30 (33)	3,70 (94)	19,16 (8,62)
	40K	3,60 (91)	N/A	0,97 (25)	1,30 (33)	3,70 (94)	32,12 (14,45)

Figura 32: Separatore flangiato a incasso FFW - configurazione a un pezzo (codice opzione "E", in figura con anello di flussaggio)



- A. Flangia di processo
- B. Separatore
- C. Connessione di flussaggio
- D. Connessione al trasmettitore
- E. Anello di flussaggio



Nota

Le dimensioni sono indicate in pollici (millimetri).

Tabella 58: Dimensioni del separatore flangiato a incasso FFW - configurazione a un pezzo (custodia superiore e flangia) (codice opzione E)

Dimensione del tubo	Classe	Diametro flangia "A" in. (mm)	Spessore flangia "B" in. (mm)	Interasse bullone "C" in. (mm)	Numero di bulloni
ASME					
2 in.	150	6,00 (152)	0,69 (18)	4,75 (121)	4
	300	6,50 (165)	0,81 (21)	5,00 (127)	8
	600	6,50 (165)	1,00 (25)	5,00 (127)	8
	900/1500	8,50 (216)	1,50 (38)	6,50 (165)	8
	2500	9,25 (235)	2,00 (51)	6,75 (172)	8
3 in.	150	7,50 (191)	0,88 (22)	6,00 (152)	4
	300	8,25 (210)	1,06 (27)	6,62 (168)	8
	600	8,25 (210)	1,25 (32)	6,62 (168)	8
	900	9,50 (241)	1,50 (38)	7,50 (229)	8
	1500	10,50 (267)	1,88 (48)	8,00 (203)	8
	2500	12,00 (305)	2,62 (67)	9,00 (229)	8
4 in.	150	9,00 (229)	0,88 (22)	7,50 (191)	8
	300	10,00 (254)	1,19 (30)	7,88 (200)	8
	600	10,75 (273)	1,50 (38)	8,50 (216)	8
	900	11,50 (292)	1,75 (45)	9,25 (235)	8
	1500	12,25 (311)	2,12 (54)	9,50 (241)	8
	2500	14,00 (356)	3,00 (76)	10,75 (274)	8
EN 1092-1					
DN 50	PN 40	6,50 (165)	0,67 (17)	4,92 (125)	4
	PN 63	7,08 (180)	0,91 (23)	5,31 (135)	4

Tabella 58: Dimensioni del separatore flangiato a incasso FFW - configurazione a un pezzo (custodia superiore e flangia) (codice opzione E) (continua)

Dimensione del tubo	Classe	Diametro flangia "A" in. (mm)	Spessore flangia "B" in. (mm)	Interasse bullone "C" in. (mm)	Numero di bulloni
	PN 100	7,68 (195)	0,99 (25)	5,71 (145)	4
	PN 160	7,68 (195)	1,06 (27)	5,71 (145)	4
DN 80	PN 40	7,87 (200)	0,83 (21)	6,30 (160)	8
	PN 63	8,46 (215)	0,99 (25)	6,69 (170)	8
	PN 100	9,06 (230)	1,15 (29)	7,09 (180)	8
	PN 160	9,06 (230)	1,30 (33)	7,09 (180)	8
DN 100	PN 10/16	8,66 (220)	0,67 (17)	7,09 (180)	8
	PN 40	9,25 (235)	0,83 (21)	7,48 (190)	8
	PN 63	9,84 (250)	1,07 (27)	7,87 (200)	8
	PN 100	10,43 (265)	1,30 (33)	8,27 (210)	8
	PN 160	10,43 (265)	1,46 (37)	8,27 (210)	8
JIS					
50A	10K	6,1 (155)	0,63 (16)	4,72 (120)	4
	20K	6,1 (155)	0,71 (18)	4,72 (120)	8
	40K	6,5 (165)	1,02 (26)	5,12 (130)	8
80A	10K	7,28 (185)	0,71 (18)	5,91 (150)	8
	20K	7,87 (200)	0,88 (22)	6,3 (160)	8
	40K	8,27 (210)	1,26 (32)	6,69 (170)	8
100A	10K	8,27 (210)	0,71 (18)	6,89 (175)	8
	20K	8,86 (225)	0,95 (24)	7,28 (185)	8
	40K	9,84 (250)	1,42 (36)	8,07 (205)	8

Dimensione del tubo	Classe	Diametro foro bullone "D" in. (mm)	Diametro separatore standard "F" in. (mm)	Diametro RF "G" in. (mm)	Altezza RF "J" in. (mm)	Diametro interno guarnizione minimo "N" in. (mm)	Peso lb (kg)
ASME							
2 in.	150	0,75 (19)	2,30 (58)	3,62 (92)	0,06 (1,50)	2,5 (64)	7,40 (3,33)
	300	0,75 (19)	2,30 (58)	3,62 (92)	0,06 (1,50)	2,5 (64)	8,99 (4,05)
	600	0,75 (19)	2,30 (58)	3,62 (92)	0,25 (6,40)	2,5 (64)	10,44 (4,70)
	900/1500	1,00 (25)	2,30 (58)	3,62 (92)	0,25 (6,40)	2,5 (64)	24,62 (11,08)
	2500	1,13 (29)	2,30 (58)	3,62 (92)	0,25 (6,40)	2,5 (64)	36,71 (16,52)
3 in.	150	1,13 (25)	3,50 (89)	5,00 (127)	0,06 (1,50)	3,70 (94)	13,79 (6,21)
	300	0,88 (22)	3,50 (89)	5,00 (127)	0,06 (1,50)	3,70 (94)	17,84 (8,03)
	600	0,88 (22)	3,50 (89)	5,00 (127)	0,25 (6,40)	3,70 (94)	20,31 (9,14)
	900	1,00 (25)	3,50 (89)	5,00 (127)	0,25 (6,40)	3,70 (94)	33,21 (14,94)
	1500	1,25 (32)	3,50 (89)	5,00 (127)	0,25 (6,40)	3,70 (94)	46,76 (21,04)

Dimensione del tubo	Classe	Diametro foro bullone "D" in. (mm)	Diametro separatore standard "F" in. (mm)	Diametro RF "G" in. (mm)	Altezza RF "J" in. (mm)	Diametro interno guarnizione minimo "N" in. (mm)	Peso lb (kg)
	2500	1,38 (35)	3,50 (89)	5,00 (127)	0,25 (6,40)	3,70 (94)	81,34 (36,60)
4 in.	150	0,75 (19)	3,50 (89)	6,20 (157)	0,06 (1,50)	3,70 (94)	19,56 (8,80)
	300	0,88 (22)	3,50 (89)	6,20 (157)	0,06 (1,50)	3,70 (94)	29,56 (8,80)
	600	1,00 (25)	3,50 (89)	6,20 (157)	0,25 (6,40)	3,70 (94)	40,73 (18,33)
	900	1,25 (32)	3,50 (89)	6,20 (157)	0,25 (6,40)	3,70 (94)	53,16 (23,92)
	1500	1,38 (35)	3,50 (89)	6,20 (157)	0,25 (6,40)	3,70 (94)	71,72 (32,27)
	2500	1,63 (41)	3,50 (89)	6,20 (157)	0,25 (6,40)	3,70 (94)	125,72 (56,57)
EN 1092-1							
DN 50	PN 40	0,71 (18)	2,30 (58)	4,00 (102)	0,12 (3,00)	2,50 (64)	9,02 (4,06)
	PN 63	0,88 (22)	2,30 (58)	4,00 (102)	0,12 (3,00)	2,50 (64)	12,58 (5,66)
	PN 100	1,02 (26)	2,30 (58)	4,00 (102)	0,12 (3,00)	2,50 (64)	15,23 (6,85)
	PN160	1,02 (26)	2,30 (58)	4,00 (102)	0,12 (3,00)	2,50 (64)	16,12 (7,25)
DN80	PN 40	0,71 (18)	3,50 (89)	5,43 (138)	0,12 (3,0)	3,70 (94)	15,03 (6,76)
	PN 63	0,88 (22)	3,50 (89)	5,43 (138)	0,12 (3,0)	3,70 (94)	18,87 (8,49)
	PN 100	1,02 (26)	3,50 (89)	5,43 (138)	0,12 (3,0)	3,70 (94)	23,34 (10,50)
	PN160	1,02 (26)	3,50 (89)	5,43 (138)	0,12 (3,0)	3,70 (94)	25,83 (11,62)
DN 100	PN 10/16	0,71 (18)	3,50 (89)	6,20 (157)	0,12 (3,0)	3,70 (94)	16,08 (7,24)
	PN 40	0,88 (22)	3,50 (89)	6,20 (157)	0,12 (3,0)	3,70 (94)	20,31 (9,14)
	PN 63	1,02 (26)	3,50 (89)	6,20 (157)	0,12 (3,0)	3,70 (94)	26,74 (12,03)
	PN 100	1,18 (30)	3,50 (89)	6,20 (157)	0,12 (3,0)	3,70 (94)	34,26 (15,42)
	PN 160	1,18 (30)	3,50 (89)	6,20 (157)	0,12 (3,0)	3,70 (94)	37,44 (16,85)
JIS							
50A	10K	0,75 (19)	2,30 (58)	3,62 (92)	0,08 (2,0)	2,50 (64)	6,93 (3,15)
	20K	0,75 (19)	2,30 (58)	3,62 (92)	0,08 (2,0)	2,50 (64)	7,11 (3,20)
	40K	0,75 (19)	2,30 (58)	4,00 (102)	0,08 (2,0)	2,50 (64)	10,41 (4,68)
80A	10K	0,75 (19)	3,50 (89)	5,00 (127)	0,08 (2,0)	3,70 (94)	10,52 (4,73)
	20K	0,91 (23)	3,50 (89)	5,00 (127)	0,08 (2,0)	3,70 (94)	13,61 (6,12)
	40K	0,91 (23)	3,50 (89)	5,43 (138)	0,08 (2,0)	3,70 (94)	20,08 (9,04)
100A	10K	0,75 (19)	3,50 (89)	6,20 (157)	0,08 (2,0)	3,70 (94)	14,03 (6,31)
	20K	0,91 (23)	3,50 (89)	6,20 (157)	0,08 (2,0)	3,70 (94)	19,16 (8,62)

Dimensione del tubo	Classe	Diametro foro bullone "D" in. (mm)	Diametro separatore standard "F" in. (mm)	Diametro RF "G" in. (mm)	Altezza RF "J" in. (mm)	Diametro interno guarnizione minimo "N" in. (mm)	Peso lb (kg)
	40K	0,98 (25)	3,50 (89)	6,20 (157)	0,08 (2,0)	3,70 (94)	32,12 (14,45)

Figura 33: Separatore flangiato a incasso FFW - anello di connessione di flussaggio (custodia inferiore)

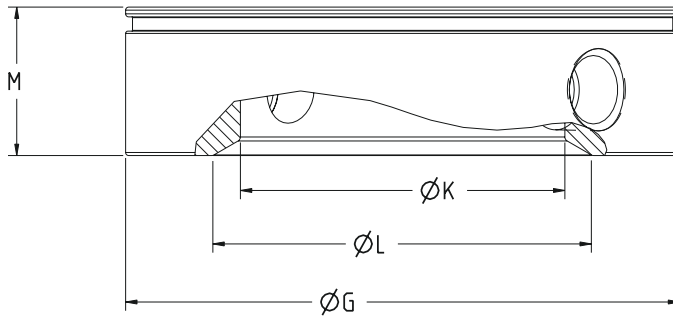


Tabella 59: Dimensioni per anello di connessione di flussaggio FFW (custodia inferiore)

Dimensione del tubo	Classe	Diametro RF "G" in. (mm)	Diametro interno "K" in. (mm)	Bordo smussato "L" in. (mm)	Spessore con connessione di flussaggio da ¼ NPT "M" in. (mm)	Spessore con connessione di flussaggio da ½ NPT "M" in. (mm)	Peso lb (kg)
ASME							
2 in.	150	3,62 (92)	2,12 (54)	2,48 (63)	0,97 (25)	1,30 (33)	1,85 (0,83)
	300	3,62 (92)	2,12 (54)	2,48 (63)	0,97 (25)	1,30 (33)	1,85 (0,83)
	600	3,62 (92)	2,12 (54)	2,48 (63)	0,97 (25)	1,30 (33)	1,85 (0,83)
	900/1500	3,62 (92)	2,12 (54)	2,48 (63)	0,97 (25)	1,30 (33)	1,85 (0,83)
	2500	3,62 (92)	2,12 (54)	2,48 (63)	0,97 (25)	1,30 (33)	1,85 (0,83)
3 in.	150	5,00 (127)	3,60 (91)	N/A	0,97 (25)	1,30 (33)	2,63 (1,18)
	300	5,00 (127)	3,60 (91)	N/A	0,97 (25)	1,30 (33)	2,63 (1,18)
	600	5,00 (127)	3,60 (91)	N/A	0,97 (25)	1,30 (33)	2,63 (1,18)
	900	5,00 (127)	3,60 (91)	N/A	0,97 (25)	1,30 (33)	2,63 (1,18)
	1500	5,00 (127)	3,60 (91)	N/A	0,97 (25)	1,30 (33)	2,63 (1,18)
	2500	5,00 (127)	3,60 (91)	N/A	0,97 (25)	1,30 (33)	2,63 (1,18)
4 in.	150	6,20 (157)	3,60 (91)	N/A	0,97 (25)	1,30 (33)	5,60 (2,52)

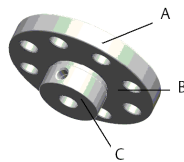
Tabella 59: Dimensioni per anello di connessione di flussaggio FFW (custodia inferiore) (continua)

Dimensione del tubo	Classe	Diametro RF "G" in. (mm)	Diametro interno "K" in. (mm)	Bordo smussato "L" in. (mm)	Spessore con connessione di flussaggio da ¼ NPT "M" in. (mm)	Spessore con connessione di flussaggio da ½ NPT "M" in. (mm)	Peso lb (kg)
	300	6,20 (157)	3,60 (91)	N/A	0,97 (25)	1,30 (33)	5,60 (2,52)
	600	6,20 (157)	3,60 (91)	N/A	0,97 (25)	1,30 (33)	5,60 (2,52)
	900	6,20 (157)	3,60 (91)	N/A	0,97 (25)	1,30 (33)	5,60 (2,52)
	1500	6,20 (157)	3,60 (91)	N/A	0,97 (25)	1,30 (33)	5,60 (2,52)
	2500	6,20 (157)	3,60 (91)	N/A	0,97 (25)	1,30 (33)	5,60 (2,52)
EN 1092-1							
DN 50	PN 40	4,00 (102)	2,40 (61)	N/A	0,97 (25)	1,30 (33)	2,24 (1,01)
	PN 63	4,00 (102)	2,40 (61)	N/A	0,97 (25)	1,30 (33)	2,24 (1,01)
	PN 100	4,00 (102)	2,40 (61)	N/A	0,97 (25)	1,30 (33)	2,24 (1,01)
	PN 160	4,00 (102)	2,40 (61)	N/A	0,97 (25)	1,30 (33)	2,24 (1,01)
DN 80	PN 40	5,43 (138)	3,60 (91)	N/A	0,97 (25)	1,30 (33)	3,62 (1,63)
	PN 63	5,43 (138)	3,60 (91)	N/A	0,97 (25)	1,30 (33)	3,62 (1,63)
	PN 100	5,43 (138)	3,60 (91)	N/A	0,97 (25)	1,30 (33)	3,62 (1,63)
	PN 160	5,43 (138)	3,60 (91)	N/A	0,97 (25)	1,30 (33)	3,62 (1,63)
DN 100	PN 10/16	6,20 (157)	3,60 (91)	N/A	0,97 (25)	1,30 (33)	5,60 (2,52)
	PN 40	6,20 (157)	3,60 (91)	N/A	0,97 (25)	1,30 (33)	5,60 (2,52)
	PN 63	6,20 (157)	3,60 (91)	N/A	0,97 (25)	1,30 (33)	5,60 (2,52)
	PN 100	6,20 (157)	3,60 (91)	N/A	0,97 (25)	1,30 (33)	5,60 (2,52)
	PN 160	6,20 (157)	3,60 (91)	N/A	0,97 (25)	1,30 (33)	5,60 (2,52)
JIS							
50A	10K	3,62 (92)	2,12 (54)	N/A	0,97 (25)	1,30 (33)	1,85 (0,83)
	20K	3,62 (92)	2,12 (54)	N/A	0,97 (25)	1,30 (33)	1,85 (0,83)
	40K	4,00 (102)	2,40 (61)	N/A	0,97 (25)	1,30 (33)	1,85 (0,83)

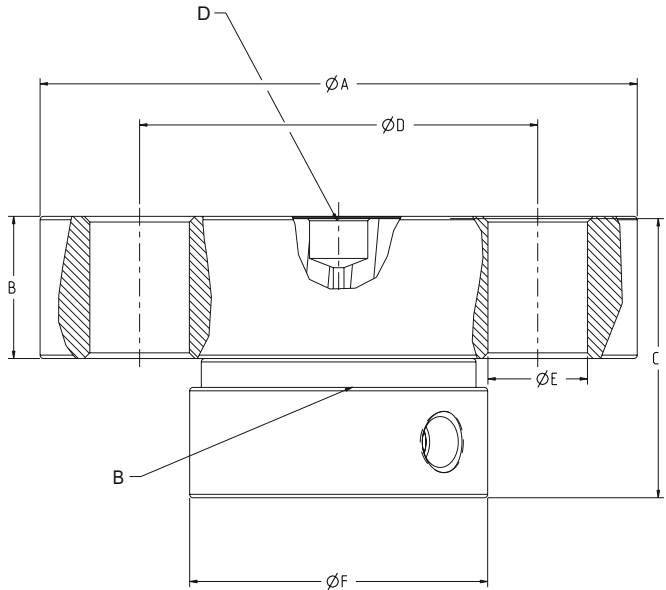
Tabella 59: Dimensioni per anello di connessione di flussaggio FFW (custodia inferiore) (continua)

Dimensione del tubo	Classe	Diametro RF "G" in. (mm)	Diametro interno "K" in. (mm)	Bordo smussato "L" in. (mm)	Spessore con connessione di flussaggio da ¼ NPT "M" in. (mm)	Spessore con connessione di flussaggio da ½ NPT "M" in. (mm)	Peso lb (kg)
80A	10K	5,00 (127)	3,60 (91)	N/A	0,97 (25)	1,30 (33)	2,63 (1,18)
	20K	5,00 (127)	3,60 (91)	N/A	0,97 (25)	1,30 (33)	2,63 (1,18)
	40K	5,43 (138)	3,60 (91)	N/A	0,97 (25)	1,30 (33)	2,63 (1,18)
100A	10K	6,20 (157)	3,60 (91)	N/A	0,97 (25)	1,30 (33)	5,60 (2,52)
	20K	6,20 (157)	3,60 (91)	N/A	0,97 (25)	1,30 (33)	5,60 (2,52)
	40K	6,20 (157)	3,60 (91)	N/A	0,97 (25)	1,30 (33)	5,60 (2,52)

Figura 34: Separatore flangiato RFW con configurazione standard



- A. Flangia di processo
- B. Separatore
- C. Custodia inferiore o connessione di flussaggio
- D. Connessione al trasmettitore



Nota

Le dimensioni sono indicate in pollici (millimetri).

Tabella 60: Dimensioni del separatore flangiato RFW con configurazione standard

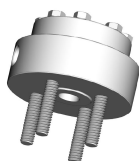
La custodia inferiore è libera nella configurazione standard. Per la custodia inferiore fissa, rivolgersi al produttore.

Dimensione del tubo	Classe	Diámetro flangia "A" in. (mm)	Spessore flangia "B" in. (mm)	Altezza complessiva "C", in. (mm)		Diámetro interasse bullo- ne "D" in. (mm)	Diámetro fo- ro bullo- ne "E" in. (mm)	Diámetro cu- stodia inferio- re "F" in. (mm)	Peso lb (kg)	
				Senza o con connessione di flussaggio da ¼ in. NPT	Connessione di flussaggio da ½ in. NPT				Senza o con connessione di flussaggio da ¼ in. NPT	Connessione di flussaggio da ½ in. NPT
ASME										
½ in.	2500	5,25 (133,4)	1,25 (31,8)	3,28 (783,3)	3,64 (92,5)	3,50 (88,9)	0,88 (22,4)	2,62 (66,5)	9,26 (4,20)	9,63 (4,37)
¾ in.	300	4,62 (117,3)	0,62 (15,7)	2,63 (66,8)	2,99 (75,9)	3,25 (83)	0,75 (19,1)	2,62 (66,5)	4,95 (2,25)	5,32 (2,41)
	600	4,62 (117,3)	0,68 (17,3)	2,63 (66,8)	2,99 (75,9)	3,25 (82,6)	0,75 (19,1)	2,62 (66,5)	5,15 (2,34)	5,52 (2,51)
	900/1500	5,12 (130)	1,06 (26,9)	3,28 (83,3)	3,64 (92,5)	3,50 (88,9)	0,88 (22,4)	2,62 (66,5)	8,01 (3,63)	8,38 (3,80)
	2500	5,50 (139,7)	1,31 (33,3)	3,28 (83,3)	3,64 (92,5)	3,75 (95)	0,88 (22,4)	2,62 (66,5)	10,28 (4,66)	10,65 (4,83)
1 in.	150	4,25 (108)	0,56 (14,2)	2,63 (66,8)	2,99 (75,9)	3,12 (79,2)	0,63 (16)	2,62 (66,5)	4,34 (1,97)	4,69 (2,13)
	300	4,88 (124)	0,68 (17,3)	2,63 (66,8)	2,99 (75,9)	3,50 (88,9)	0,75 (19,1)	2,62 (66,5)	5,45 (2,47)	5,81 (2,64)
	600	4,88 (124)	0,75 (19,1)	2,63 (66,8)	2,99 (75,9)	3,50 (88,9)	0,75 (19,1)	2,62 (66,5)	5,73 (2,60)	6,08 (2,76)
	900/1500	5,88 (149,4)	1,18 (30,0)	3,28 (83,3)	3,64 (92,5)	4,00 (101,6)	1,00 (25,4)	2,62 (66,5)	10,43 (4,73)	10,43 (4,73)
	2500	6,25 (158,8)	1,44 (36,6)	3,28 (83,3)	3,64 (92,5)	4,25 (108)	1,00 (25,4)	2,62 (66,5)	13,44 (6,10)	13,8 (6,26)
1½ in.	150	5,00 (127)	0,68 (17,3)	2,63 (66,8)	2,99 (75,9)	3,88 (98,6)	0,63 (16)	2,88 (73,2)	5,83 (2,65)	6,20 (2,81)
	300	6,12 (155,4)	0,81 (20,6)	2,63 (66,8)	2,99 (75,9)	4,50 (114,3)	0,88 (22,4)	2,88 (73,2)	8,40 (3,81)	8,78 (3,98)
	600	6,12 (155,4)	0,94 (23,9)	2,63 (66,8)	2,99 (75,9)	4,50 (114,3)	0,88 (22,4)	2,88 (73,2)	9,29 (4,22)	9,66 (4,38)
	900/1500	7,00 (177,8)	1,31 (33,3)	3,28 (83,3)	3,64 (92,5)	4,88 (124)	1,13 (28,7)	2,88 (73,2)	14,65 (6,65)	15,02 (6,81)
EN 1092-1										
DN 20	PN 63/PN 100	5,12 (130)	0,87 (22,1)	2,63 (66,8)	2,99 (75,9)	3,54 (89,9)	0,71 (18,0)	2,68 (68,1)	6,87 (3,11)	7,26 (3,29)
DN25	PN 16/PN 40	4,53 (115,1)	0,71 (18)	2,63 (66,8)	2,99 (75,9)	3,35 (85,1)	0,55 (14)	2,68 (68,1)	5,27 (2,39)	5,64 (2,56)
	PN 63/PN 100/PN 160	5,51 (140,0)	0,94 (23,9)	2,63 (66,8)	2,99 (75,9)	3,94 (100,1)	0,71 (18,0)	2,68 (68,1)	7,97 (3,62)	8,34 (3,78)
DN 40	PN 16/PN 40	5,91 (150,1)	0,71 (18)	2,63 (66,8)	2,99 (75,9)	4,33 (110)	0,71 (18)	3,46 (87,9)	7,45 (3,38)	7,82 (3,55)

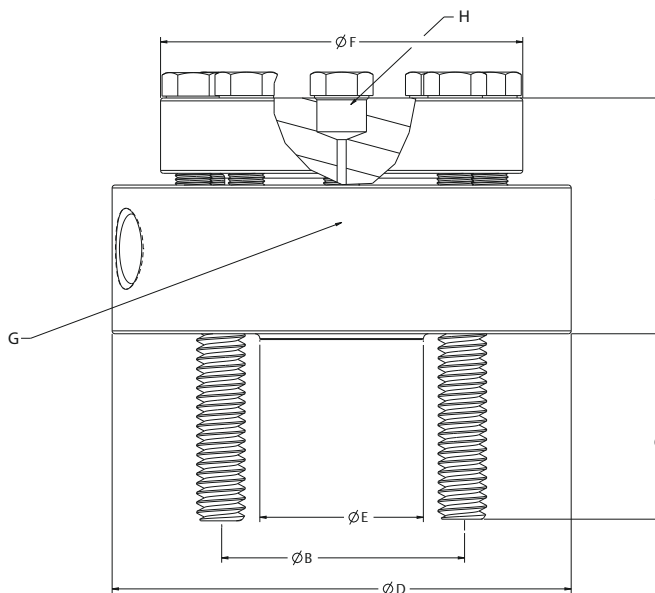
Tabella 60: Dimensioni del separatore flangiato RFW con configurazione standard (continua)

Dimensione del tubo	Classe	Diámetro flangia "A" in. (mm)	Spessore flangia "B" in. (mm)	Altezza complessiva "C", in. (mm)		Diámetro interasse bullo- ne "D" in. (mm)	Diámetro fo- bro bul- lone "E" in. (mm)	Diámetro cu- stodia infe- riore "F" in. (mm)	Peso lb (kg)	
				Senza o con connessione di flussaggio da ¼ in. NPT	Connessione di flussaggio da ½ in. NPT				Senza o con connessione di flussaggio da ¼ in. NPT	Connessione di flus- saggio da ½ in. NPT
	PN 63/PN 100	6,69 (169,9)	1,02 (25,9)	2,63 (66,8)	2,99 (75,9)	4,92 (125)	0,87 (22,1)	3,46 (87,9)	7,45 (3,38)	11,87 (5,38)
	PN 160			2,63 (66,8)	2,99 (75,9)	4,92 (125)	0,87 (22,1)	3,46 (87,9)	12,18 (5,53)	12,55 (5,69)
JIS 2220										
40A	10K	5,51 (140)	0,65 (16)	2,63 (66,8)	2,99 (75,9)	4,13 (104,9)	0,75 (19,1)	3,15 (80,0)	6,59 (2,99)	7,01 (3,18)
	20K	5,51 (140)	0,73 (18,5)	2,63 (66,8)	2,99 (75,9)	4,13 (104,9)	0,75 (19,1)	3,15 (80,0)	7,02 (3,19)	7,44 (3,37)
	40K	6,30 (160)	0,97 (24,6)	2,63 (66,8)	2,99 (75,9)	4,72 (119,9)	0,91 (23,1)	3,15 (80,0)	10,14 (4,60)	10,55 (4,79)

Figura 35: Separatore flangiato RFW con configurazione a prigionieri



- A. Altezza complessiva
- B. Diámetro interasse prigioniero
- C. Prigioniero (lunghezza sporgente)
- D. Diámetro custodia inferiore
- E. Diámetro RF
- F. Diámetro superiore
- G. Separatore
- H. Connessione al trasmettitore



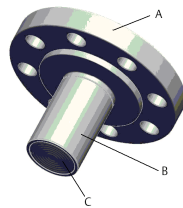
Nota

Le dimensioni sono indicate in pollici (millimetri).

Tabella 61: Dimensioni del separatore flangiato RFW con configurazione a prigionieri

Dimensione del tubo	Classe	Altezza complessiva "A", in. (mm)		Diametro interasse prigioniero "B" in. (mm)	Prigioniero (dimensione, lunghezza) "C" in. (mm)	Diametro custodia inferiore "D" in. (mm)	Diametro RF "E" in. (mm)	Diametro superiore "F" in. (mm)	Peso lb (kg)	
		Senza o con connessione di flussaggio da ¼ in. NPT	Connessione di flussaggio da ½ in. NPT						Senza o con connessione di flussaggio da ¼ in. NPT	Connessione di flussaggio da ½ in. NPT
ASME										
½ in.	150	2,11 (53,6)	2,47 (62,7)	2,38 (60,5)	1,94 (49,3)	3,74 (95)	1,38 (35,1)	3,74 (95)	6,20 (2,81)	10,01 (4,55)
	300	2,17 (70)	2,47 (62,7)	2,62 (66,5)	1,94 (49,3)	3,74 (95)	1,38 (35,1)	3,74 (95)	6,37 (2,89)	10,01 (4,55)
	600	2,37 (60,2)	2,52 (64)	2,62 (66,5)	1,75 (44,5)	3,74 (95)	1,38 (35,1)	3,74 (95)	6,46 (2,93)	9,41 (4,27)
	900/1500	2,79 (70,9)	3,29 (83,6)	3,25 (82,6)	2,99 (75,9)	4,74 (120,4)	1,38 (35,1)	4,00 (101,6)	11,70 (5,31)	14,94 (6,78)
¾ in.	150	2,11 (53,6)	2,47 (62,7)	2,75 (69,9)	1,94 (49,3)	3,88 (98,6)	1,69 (42,9)	3,74 (95,0)	6,43 (2,92)	9,96 (4,52)
EN 1092-1										
DN 10	PN 40	2,11 (53,6)	2,47 (62,7)	2,36 (59,9)	1,80 (45,7)	3,74 (95)	1,57 (39,9)	3,74 (95,0)	6,12 (2,78)	10,00 (4,54)
	PN 63/100	2,11 (53,6)	2,47 (62,7)	2,76 (70,1)	1,80 (45,7)	3,74 (95)	1,57 (39,9)	3,74 (95,0)	6,51 (2,96)	9,92 (4,50)
DN 15	PN 40	2,11 (53,6)	2,47 (62,7)	2,56 (65,0)	1,80 (45,7)	3,74 (95)	1,77 (45)	3,74 (95,0)	6,10 (2,77)	9,88 (4,48)
	PN 63/100	2,11 (53,6)	2,47 (62,7)	2,95 (74,9)	1,80 (45,7)	4,13 (104,9)	1,77 (45)	3,74 (95,0)	6,87 (3,12)	9,88 (4,48)
JIS										
20A	10/20K	2,11 (53,6)	2,47 (62,7)	2,95 (74,9)	1,84 (46,7)	4,13 (104,9)	2,28 (57,9)	3,74 (95,0)	6,56 (2,98)	10,00 (4,54)

Figura 36: Separatore flangiato con estensione EFW - gruppo flangiato con estensione



- A. Flangia di processo
- B. Estensione
- C. Separatore
- D. Connessione al trasmettitore
- E. Lunghezza dell'estensione

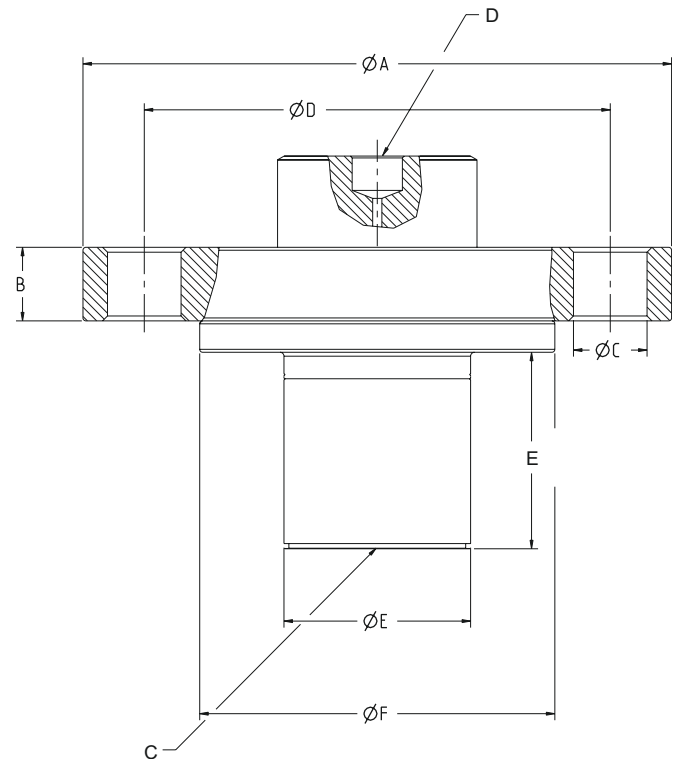


Tabella 62: Dimensioni del separatore flangiato con estensione EFW

Dimensione del tubo	Classe	Diametro flangia "A" in. (mm)	Spessore flangia "B" in. (mm)	Interasse bullone "C" in. (mm)	Numero di bulloni	Diametro foro bullone "D" in. (mm)	Diametro RF "F" in. (mm)
ASME							
1½ in.	150	5,00 (127)	0,62 (16)	0,63 (16)	4	3,88 (99)	2,88 (73)
	300	6,12 (156)	0,75 (19)	0,88 (22)	4	4,50 (114)	2,88 (73)
	600	6,12 (156)	0,88 (22)	0,88 (22)	4	4,50 (114)	2,88 (73)
	900/1500	7,00 (178)	1,25 (32)	1,13 (28)	4	4,88 (124)	2,88 (73)
	2500	8,00 (203)	1,75 (45)	1,25 (32)	4	5,75 (146)	2,88 (73)
2 in.	150	6,00 (152)	0,69 (18)	0,75 (19)	4	4,75 (121)	3,62 (92)
	300	6,50 (165)	0,82 (21)	0,75 (19)	8	5,00 (127)	3,62 (92)
	600	6,50 (165)	1,00 (25)	0,75 (19)	8	5,00 (127)	3,62 (92)
	900/1500	8,50 (216)	1,50 (38)	1,00 (25)	8	6,50 (165)	3,62 (92)
	2500	9,25 (235)	2,00 (51)	1,13 (29)	8	6,75 (172)	3,62 (92)
3 in.	150	7,50 (191)	0,88 (22)	0,75 (19)	4	6,00 (152)	5,00 (127)
	300	8,25 (210)	1,06 (27)	0,88 (22)	8	6,62 (168)	5,00 (127)
	600	8,25 (210)	1,25 (32)	0,88 (22)	8	6,62 (168)	5,00 (127)
	900	9,50 (241)	1,50 (38)	1,00 (25)	8	7,50 (191)	5,00 (127)
	1500	10,50 (267)	1,88 (48)	1,25 (32)	8	8,00 (203)	5,00 (127)

Tabella 62: Dimensioni del separatore flangiato con estensione EFW (continua)

Dimensione del tubo	Classe	Diametro flangia "A" in. (mm)	Spessore flangia "B" in. (mm)	Interasse bullone "C" in. (mm)	Numero di bulloni	Diametro foro bullone "D" in. (mm)	Diametro RF "F" in. (mm)
	2500	12,00 (305)	2,62 (67)	1,38 (35)	8	9,00 (229)	5,00 (127)
4 in.	150	9,00 (229)	0,88 (22)	0,75 (19)	8	7,50 (191)	6,20 (158)
	300	10,00 (254)	1,19 (30)	0,88 (22)	8	7,88 (200)	6,20 (158)
	600	10,75 (273)	1,50 (38)	1,00 (25)	8	8,50 (216)	6,20 (158)
	900	11,50 (292)	1,75 (45)	1,25 (32)	8	9,25 (235)	6,20 (158)
	1500	12,25 (311)	2,12 (54)	1,38 (35)	8	9,50 (241)	6,20 (158)
	2500	14,00 (356)	3,00 (76)	1,63 (41)	8	10,75 (274)	6,20 (158)
EN 1092-1							
DN 50	PN 40	6,50 (165)	0,67 (17)	0,71 (18)	4	4,92 (125)	4,02 (102)
	PN 63	7,08 (180)	0,91 (23)	0,88 (22)	4	5,31 (135)	4,02 (102)
	PN 100	7,68 (195)	0,98 (25)	1,02 (26)	4	5,71 (145)	4,02 (102)
	PN 160	7,68 (195)	1,06 (27)	1,02 (26)	4	5,71 (145)	4,02 (102)
DN 80	PN 40	7,87 (200)	0,83 (21)	0,71 (18)	8	6,30 (160)	5,43 (138)
	PN 63	8,46 (215)	0,98 (25)	0,88 (22)	8	6,69 (170)	5,43 (138)
	PN 100	9,06 (230)	1,14 (29)	1,02 (26)	8	7,09 (180)	5,43 (138)
	PN 160	9,06 (230)	1,30 (33)	1,02 (26)	8	7,09 (180)	5,43 (138)
DN 100	PN 10/16	8,66 (220)	0,67 (17)	0,71 (18)	8	7,09 (180)	6,20 (158)
	PN 40	9,25 (235)	0,83 (21)	0,88 (22)	8	7,48 (190)	6,20 (158)
	PN 63	9,84 (250)	1,06 (27)	1,02 (26)	8	7,87 (200)	6,20 (158)
	PN 100	10,43 (265)	1,30 (33)	1,18 (30)	8	8,27 (210)	6,20 (158)
	PN 160	10,43 (265)	1,46 (37)	1,18 (30)	8	8,27 (210)	6,20 (158)
JIS							
50A	10K	6,10 (155)	0,63 (16)	0,75 (19)	4	4,72 (120)	3,62 (92)
	20K	6,10 (155)	0,71 (18)	0,75 (19)	8	4,72 (120)	3,62 (92)
	40K	6,50 (165)	1,02 (26)	0,75 (19)	8	5,12 (130)	4,00 (102)
80A	10K	7,28 (185)	0,71 (18)	0,75 (19)	8	5,91 (150)	5,00 (127)
	20K	7,87 (200)	0,88 (22)	0,91 (23)	8	6,30 (160)	5,00 (127)
	40K	8,27 (210)	1,26 (32)	0,91 (23)	8	6,69 (170)	5,43 (138)
100A	10K	8,27 (210)	0,71 (18)	0,75 (19)	8	6,89 (175)	6,20 (158)
	20K	8,86 (225)	0,94 (24)	0,91 (23)	8	7,28 (185)	6,20 (158)
	40K	9,84 (250)	1,42 (36)	0,98 (25)	8	8,07 (205)	6,20 (158)

Tabella 63: Dimensioni del separatore flangiato con estensione EFW

Dimensioni della connessione al processo			Diametro "E", in. (mm)
ASME B16.5	EN 1092-1	JIS B2238	
3 in.	DN 80	80A	2,58 (66)

Tabella 63: Dimensioni del separatore flangiato con estensione EFW (continua)

Dimensioni della connessione al processo			Diametro "E", in. (mm)
4 in.	DN 100	100A	3,50 (89)
1½ in.	DN 40	40A	1,45 (37)
2 in.	DN 50	50A	1,90 (48)
3 in.	Headbox DN 80	N/A	2,88 (73)
Headbox da 4 in.	Headbox DN 100	N/A	3,78 (96)

Tabella 64: Peso dei separatori flangiati con estensione EFW in lb (kg)

Dimensione del tubo	Classe	Lunghezza dell'estensione								
		1 in. (25 mm)	2 in. (51 mm)	3 in. (76 mm)	4 in. (102 mm)	5 in. (127 mm)	6 in. (152 mm)	7 in. (178 mm)	8 in. (203 mm)	9 in. (229 mm)
ASME										
1½ in.	150	5,53 (2,49)	5,99 (2,70)	6,46 (2,91)	6,92 (3,11)	7,38 (3,32)	7,85 (3,53)	8,31 (3,74)	8,78 (3,95)	7,47 (3,36)
	300	8,11 (3,65)	8,57 (3,86)	9,04 (4,07)	9,50 (4,28)	9,96 (4,48)	10,43 (4,69)	10,89 (4,90)	11,36 (5,11)	10,05 (4,52)
	600	9,00 (4,05)	9,46 (4,56)	9,93 (4,47)	10,39 (4,68)	10,86 (4,89)	11,32 (5,09)	11,78 (5,30)	12,25 (5,51)	10,94 (4,92)
	900/1500	15,19 (6,86)	15,66 (7,05)	16,12 (7,25)	16,59 (7,47)	17,05 (7,67)	17,51 (7,88)	17,98 (8,09)	18,44 (8,30)	18,70 (8,42)
	2500	25,38 (11,42)	25,84 (11,63)	26,31 (11,84)	26,77 (12,05)	27,23 (12,25)	27,70 (12,47)	28,16 (12,67)	28,63 (12,88)	28,89 (13,00)
ASME										
2 in.	150	8,22 (3,70)	8,80 (3,96)	9,41 (4,23)	10,00 (4,50)	10,60 (4,77)	11,19 (5,04)	11,79 (5,31)	12,38 (5,57)	11,16 (5,02)
	300	9,81 (4,41)	10,39 (4,68)	11,00 (4,95)	11,60 (5,22)	12,19 (5,49)	12,79 (5,76)	13,38 (6,02)	13,98 (6,29)	12,75 (5,74)
	600	11,26 (5,07)	11,84 (5,33)	12,44 (5,60)	13,05 (5,87)	13,64 (6,14)	14,23 (6,40)	14,83 (6,67)	15,42 (6,94)	14,20 (6,39)
	900/1500	25,50 (11,48)	26,31 (11,84)	27,12 (12,20)	27,92 (12,56)	28,73 (12,93)	29,54 (13,29)	30,34 (13,65)	31,15 (14,02)	31,32 (14,09)
	2500	36,58 (16,46)	37,38 (16,82)	38,19 (17,19)	39,00 (17,55)	39,80 (17,91)	40,61 (18,27)	41,42 (18,64)	42,22 (19,00)	42,40 (19,08)
3 in.	150	15,89 (7,15)	17,64 (7,94)	19,48 (8,77)	21,27 (9,57)	23,08 (10,39)	24,88 (11,20)	26,69 (12,01)	28,50 (12,83)	22,47 (10,11)
	300	19,94 (8,97)	21,69 (9,76)	23,53 (10,59)	25,32 (11,39)	27,13 (12,21)	28,93 (13,02)	30,74 (13,83)	32,54 (14,64)	26,52 (11,93)
	600	22,43 (10,09)	24,18 (10,88)	26,02 (11,71)	27,81 (12,51)	29,62 (13,33)	31,42 (14,14)	33,23 (14,95)	35,03 (15,76)	29,01 (13,05)
	900	33,26 (14,97)	35,10 (15,80)	36,90 (16,61)	38,71 (17,42)	40,51 (18,23)	42,32 (19,04)	44,12 (19,85)	45,93 (20,67)	48,80 (21,96)
	1500	47,88 (21,55)	49,71 (22,37)	51,52 (23,18)	53,33 (24,00)	55,13 (24,81)	56,94 (25,62)	58,74 (26,43)	60,55 (27,25)	63,42 (28,54)

Tabella 64: Peso dei separatori flangiati con estensione EFW in lb (kg) (continua)

Dimensione del tubo	Classe	Lunghezza dell'estensione								
		1 in. (25 mm)	2 in. (51 mm)	3 in. (76 mm)	4 in. (102 mm)	5 in. (127 mm)	6 in. (152 mm)	7 in. (178 mm)	8 in. (203 mm)	9 in. (229 mm)
	2500	83,46 (37,56)	85,30 (38,39)	87,10 (39,20)	88,91 (40,01)	90,71 (40,82)	92,52 (41,63)	94,33 (42,45)	96,13 (43,26)	99,00 (44,55)
Headbox da 3 in.	150	15,76 (7,09)	17,40 (7,83)	19,07 (8,58)	20,90 (9,41)	22,40 (10,08)	24,07 (10,83)	25,74 (11,58)	27,41 (12,33)	23,24 (10,46)
	300	19,81 (8,91)	21,45 (9,65)	23,12 (10,40)	24,95 (11,23)	26,45 (11,90)	28,12 (12,65)	29,79 (13,41)	31,45 (14,15)	27,29 (12,28)
	600	22,30 (10,04)	23,94 (10,77)	25,61 (11,52)	27,44 (12,35)	28,94 (13,02)	30,61 (13,77)	32,28 (14,53)	33,94 (15,27)	29,78 (13,40)
	900	33,13 (14,91)	34,83 (15,67)	36,50 (16,53)	38,17 (17,18)	39,84 (17,93)	41,51 (18,68)	43,15 (19,42)	44,85 (20,18)	47,58 (21,41)
	1500	47,75 (21,49)	49,45 (22,25)	51,12 (23,00)	52,79 (23,76)	54,46 (24,51)	56,13 (25,26)	57,76 (25,99)	59,46 (26,76)	62,20 (27,99)
	2500	83,33 (37,50)	85,03 (38,26)	86,70 (39,02)	88,37 (39,77)	90,04 (40,52)	91,71 (41,27)	93,35 (42,01)	95,05 (42,77)	97,78 (44,00)
4 in.	150	28,61 (12,87)	39,17 (17,63)	49,62 (22,33)	60,07 (27,03)	70,52 (31,73)	80,94 (36,42)	91,42 (41,14)	101,88 (45,85)	31,74 (14,28)
	300	38,62 (17,38)	49,18 (22,13)	59,63 (26,83)	70,08 (31,54)	80,54 (36,24)	90,96 (40,93)	101,44 (45,65)	111,89 (50,35)	41,75 (18,79)
	600	48,37 (21,77)	58,93 (26,52)	69,38 (31,22)	79,83 (35,92)	90,28 (40,63)	100,70 (45,32)	111,19 (50,04)	121,64 (54,74)	51,50 (23,18)
	900	55,27 (24,87)	58,50 (26,33)	61,73 (27,78)	64,96 (29,23)	67,31 (30,29)	70,34 (31,65)	73,36 (33,01)	76,38 (34,37)	80,30 (36,14)
	1500	72,28 (32,53)	75,51 (33,98)	78,74 (35,43)	81,97 (36,89)	84,33 (37,95)	87,35 (39,31)	90,37 (40,67)	93,39 (42,03)	97,31 (43,79)
	2500	126,52 (56,93)	129,75 (58,39)	132,98 (59,84)	136,20 (61,29)	138,57 (62,36)	141,59 (63,72)	144,61 (65,07)	147,63 (66,43)	151,55 (68,20)
Headbox da 4 in.	150	22,84 (10,28)	25,85 (11,63)	28,90 (13,01)	31,99 (14,40)	35,00 (15,75)	38,06 (17,13)	41,11 (18,50)	44,13 (19,86)	32,00 (14,40)
	300	32,85 (14,78)	35,87 (16,14)	38,92 (17,51)	42,00 (18,90)	45,02 (20,26)	48,07 (21,63)	51,12 (23,00)	54,14 (24,36)	42,02 (18,91)
	600	42,60 (19,17)	45,62 (20,53)	48,67 (21,90)	51,75 (23,29)	54,77 (24,65)	57,82 (26,02)	60,87 (27,39)	63,89 (28,75)	51,77 (23,30)
	900	55,24 (24,86)	58,32 (26,24)	61,37 (27,62)	64,41 (28,98)	67,47 (30,36)	70,52 (31,73)	73,57 (33,11)	76,62 (34,48)	80,74 (36,33)
	1500	72,25 (32,51)	75,33 (33,90)	78,38 (35,27)	81,43 (36,64)	84,48 (38,02)	87,53 (39,39)	90,58 (40,76)	93,63 (42,13)	97,75 (43,99)
	2500	126,49 (56,92)	129,57 (58,31)	132,62 (59,68)	135,67 (61,05)	138,72 (62,42)	141,78 (63,80)	144,83 (65,17)	147,88 (66,55)	152,00 (68,4)
EN 1092-1										
DN 40	PN 40	7,46 (3,36)	7,92 (3,56)	8,38 (3,77)	8,85 (3,98)	9,31 (4,19)	9,77 (4,40)	10,24 (4,61)	10,70 (4,82)	9,39 (4,23)

Tabella 64: Peso dei separatori flangiati con estensione EFW in lb (kg) (continua)

Dimensione del tubo	Classe	Lunghezza dell'estensione								
		1 in. (25 mm)	2 in. (51 mm)	3 in. (76 mm)	4 in. (102 mm)	5 in. (127 mm)	6 in. (152 mm)	7 in. (178 mm)	8 in. (203 mm)	9 in. (229 mm)
	PN 63/100	11,52 (5,18)	11,98 (5,39)	12,44 (5,60)	12,91 (5,81)	13,37 (6,23)	13,84 (6,34)	14,30 (6,44)	14,76 (6,64)	13,45 (6,05)
	PN 160	13,17 (5,93)	13,63 (6,13)	14,10 (6,35)	14,56 (6,55)	15,03 (6,76)	15,49 (6,97)	15,95 (7,18)	16,42 (7,39)	16,83 (7,57)
DN 50	PN 40	9,87 (4,44)	10,45 (4,70)	11,06 (5,00)	11,66 (5,25)	12,25 (5,51)	12,84 (5,78)	13,44 (6,05)	14,03 (6,31)	12,81 (5,76)
	PN 63	13,37 (6,02)	13,96 (6,28)	14,56 (6,55)	15,16 (6,82)	15,75 (7,09)	16,35 (7,36)	16,94 (7,62)	17,54 (7,89)	16,31 (7,34)
	PN 100	16,05 (7,22)	16,63 (7,48)	17,23 (7,75)	17,83 (8,02)	18,43 (8,29)	19,02 (8,56)	19,61 (8,82)	20,21 (9,09)	18,99 (8,55)
	PN 160	18,14 (8,16)	18,95 (8,53)	19,76 (8,89)	20,56 (9,25)	21,37 (9,62)	22,18 (9,98)	22,98 (10,34)	23,79 (10,71)	23,96 (10,78)
DN 80 Schedula 40	PN 40	16,85 (7,58)	18,47 (8,31)	20,08 (9,04)	21,70 (9,77)	23,32 (10,49)	24,94 (11,22)	26,56 (11,95)	28,18 (12,68)	23,97 (10,79)
	PN 63	20,70 (9,32)	22,32 (10,04)	23,93 (10,77)	25,55 (11,50)	27,17 (12,23)	28,79 (12,96)	30,41 (13,68)	32,03 (14,41)	27,82 (12,52)
	PN 100	25,29 (11,38)	26,90 (12,11)	28,51 (12,83)	30,13 (13,56)	31,75 (14,29)	33,37 (15,02)	34,99 (15,75)	36,61 (16,47)	32,40 (14,58)
	PN 160	29,45 (13,25)	31,10 (14,00)	32,72 (14,72)	34,33 (15,45)	35,95 (16,18)	37,57 (16,91)	39,17 (17,64)	40,81 (18,36)	43,50 (19,58)
DN 80 Schedula 80	PN 40	16,53 (7,44)	17,76 (7,99)	19,07 (8,58)	20,36 (9,16)	21,65 (9,74)	22,93 (10,32)	24,22 (10,90)	25,51 (11,48)	21,12 (9,50)
	PN 63	20,38 (9,17)	21,61 (9,72)	22,92 (10,31)	24,21 (10,89)	25,50 (11,48)	26,78 (12,05)	28,07 (12,63)	29,36 (13,21)	24,97 (11,24)
	PN 100	24,97 (11,24)	26,20 (11,79)	27,51 (12,38)	28,79 (12,96)	30,08 (13,54)	31,37 (14,12)	32,65 (14,69)	33,94 (15,27)	29,56 (13,30)
	PN 160	29,17 (13,13)	30,67 (13,80)	32,17 (14,48)	33,67 (15,15)	35,17 (15,83)	36,66 (16,50)	38,16 (17,17)	39,66 (17,85)	40,51 (18,23)
DN 80 Headbox	PN 40	16,92 (7,61)	18,56 (8,35)	20,23 (9,10)	22,06 (9,93)	23,56 (10,60)	25,23 (11,35)	26,90 (12,11)	28,56 (12,85)	24,40 (10,98)
	PN 63	20,77 (9,35)	22,41 (10,08)	24,08 (10,84)	25,91 (11,66)	27,41 (12,33)	29,08 (13,09)	30,75 (13,84)	32,41 (14,58)	28,25 (12,71)
	PN 100	25,35 (11,41)	26,99 (12,15)	28,66 (12,90)	30,49 (13,72)	31,99 (14,40)	33,66 (15,15)	35,33 (15,90)	37,00 (16,65)	32,84 (14,78)
	PN 160	29,49 (13,27)	31,19 (14,04)	32,86 (14,79)	34,53 (15,54)	36,20 (16,29)	37,87 (17,04)	39,50 (17,78)	41,20 (18,54)	43,94 (19,77)
DN 100 Schedula 40	PN 10/16	19,23 (8,65)	22,07 (9,93)	24,95 (11,23)	27,85 (12,53)	30,73 (13,83)	33,62 (15,13)	36,50 (16,43)	39,39 (17,73)	29,81 (13,41)
	PN 40	23,32 (10,50)	26,16 (11,77)	29,05 (13,07)	31,94 (14,37)	34,83 (15,67)	37,71 (16,97)	40,60 (18,27)	43,48 (19,57)	33,90 (15,26)
	PN 63	29,83 (13,42)	32,67 (14,70)	35,56 (16,00)	38,45 (17,30)	41,34 (18,60)	44,22 (19,90)	47,11 (21,20)	50,00 (22,50)	40,41 (18,18)

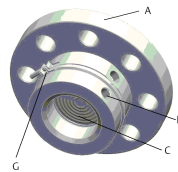
Tabella 64: Peso dei separatori flangiati con estensione EFW in lb (kg) (continua)

Dimensione del tubo	Classe	Lunghezza dell'estensione								
		1 in. (25 mm)	2 in. (51 mm)	3 in. (76 mm)	4 in. (102 mm)	5 in. (127 mm)	6 in. (152 mm)	7 in. (178 mm)	8 in. (203 mm)	9 in. (229 mm)
	PN 100	37,37 (16,82)	40,21 (18,09)	43,10 (19,40)	45,99 (20,70)	48,88 (22,00)	51,76 (23,29)	54,65 (24,59)	57,53 (25,89)	47,95 (21,58)
	PN 160	42,48 (19,12)	45,4 (20,43)	48,29 (21,73)	51,17 (23,03)	54,05 (24,32)	56,94 (25,62)	59,82 (26,92)	52,71 (28,22)	66,63 (29,98)
DN 100 Schedule 80	PN 16	18,85 (8,48)	21,43 (9,64)	23,98 (10,79)	26,53 (11,94)	29,08 (13,09)	31,66 (14,25)	34,17 (15,38)	36,72 (16,52)	26,81 (12,06)
	PN 40	22,95 (10,33)	25,53 (11,49)	28,07 (12,63)	30,62 (13,78)	33,17 (14,93)	35,75 (16,09)	38,27 (17,22)	40,82 (18,37)	30,90 (13,91)
	PN 63	29,46 (13,26)	32,04 (14,42)	34,58 (15,56)	37,13 (16,71)	39,68 (17,86)	42,26 (19,02)	44,78 (20,15)	47,33 (21,30)	37,41 (16,83)
	PN 100	36,99 (16,65)	39,57 (17,81)	42,12 (18,95)	44,67 (20,10)	47,22 (21,25)	49,80 (22,41)	52,32 (23,54)	84,87 (24,69)	44,95 (20,23)
	PN 160	42,18 (18,98)	44,73 (20,13)	47,30 (21,29)	49,85 (22,43)	52,40 (23,58)	54,94 (24,72)	57,49 (25,87)	60,03 (27,01)	63,62 (28,63)
DN 100 Headbox	PN 16	19,38 (8,72)	22,40 (10,08)	25,45 (11,45)	28,53 (12,84)	31,55 (14,20)	34,60 (15,57)	37,65 (16,94)	40,67 (18,30)	28,55 (12,85)
	PN 40	23,48 (10,57)	26,49 (11,92)	29,54 (13,29)	32,63 (14,68)	35,65 (16,04)	38,70 (17,42)	41,75 (18,79)	44,77 (20,15)	32,64 (14,69)
	PN 63	29,99 (13,50)	33,00 (14,85)	36,05 (16,22)	39,14 (17,61)	42,16 (18,97)	45,21 (20,34)	48,26 (21,72)	51,28 (23,08)	39,15 (17,62)
	PN 100	37,52 (16,88)	40,54 (18,24)	43,59 (19,62)	46,68 (21,01)	49,69 (22,36)	52,74 (23,73)	55,80 (25,11)	58,81 (26,46)	46,69 (21,01)
	PN 160	42,68 (19,21)	45,76 (20,59)	48,81 (21,96)	51,86 (23,34)	54,91 (24,71)	57,96 (26,08)	61,01 (27,45)	64,06 (28,83)	68,15 (30,67)
JIS										
40A	10K	6,09 (2,74)	6,55 (2,95)	7,01 (3,15)	7,48 (3,37)	7,94 (3,57)	8,41 (3,78)	8,87 (3,99)	9,33 (4,20)	8,02 (3,61)
	20K	6,52 (2,93)	6,98 (3,14)	7,45 (3,35)	7,91 (3,56)	8,38 (3,77)	8,84 (3,98)	9,30 (4,19)	9,33 (4,20)	8,02 (3,81)
	40K	9,64 (4,34)	10,10 (4,55)	10,57 (4,76)	11,03 (4,96)	11,50 (5,18)	11,96 (5,38)	12,43 (5,59)	12,89 (5,80)	11,85 (5,21)
50A	10K	7,73 (3,48)	8,31 (3,74)	8,91 (4,01)	9,51 (4,28)	10,11 (4,55)	10,70 (4,82)	11,30 (5,08)	11,89 (5,35)	10,67 (4,80)
	20K	7,91 (3,56)	8,49 (3,82)	9,10 (4,10)	9,70 (4,37)	10,29 (4,63)	10,89 (4,90)	11,48 (5,17)	12,07 (5,43)	10,85 (4,88)
	40K	11,18 (5,03)	11,76 (5,29)	12,37 (5,57)	13,00 (5,85)	13,56 (6,10)	14,16 (6,37)	14,75 (6,64)	15,35 (6,91)	14,12 (6,35)
80A Schedule 40	10K	12,41 (5,58)	14,02 (6,31)	15,63 (7,03)	17,25 (7,76)	18,87 (8,49)	20,49 (9,22)	22,11 (9,95)	23,73 (10,68)	19,52 (8,78)
	20K	15,51 (6,98)	17,12 (7,70)	18,73 (8,43)	20,35 (9,16)	21,97 (9,89)	23,59 (10,62)	25,21 (11,34)	26,83 (12,07)	22,62 (10,18)
	40K	21,92 (9,86)	23,53 (10,59)	25,15 (11,32)	26,77 (12,05)	28,39 (12,78)	30,00 (13,50)	31,62 (14,23)	33,24 (14,96)	29,04 (13,07)

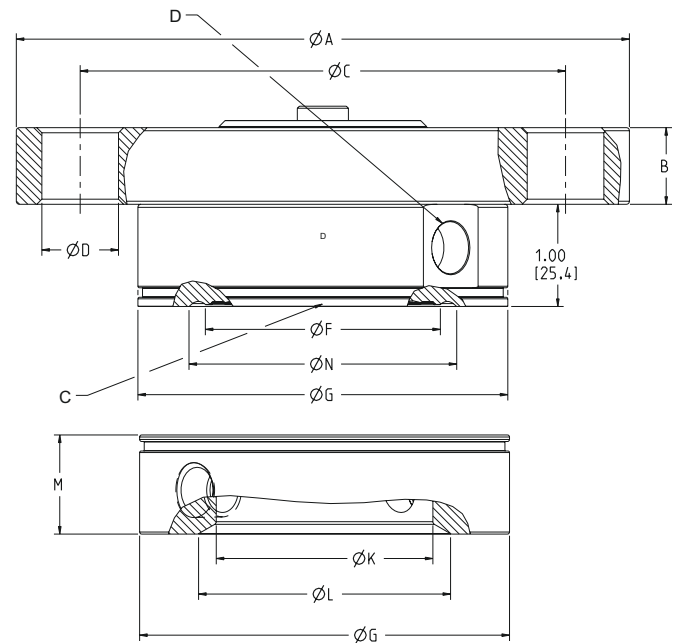
Tabella 64: Peso dei separatori flangiati con estensione EFW in lb (kg) (continua)

Dimensione del tubo	Classe	Lunghezza dell'estensione								
		1 in. (25 mm)	2 in. (51 mm)	3 in. (76 mm)	4 in. (102 mm)	5 in. (127 mm)	6 in. (152 mm)	7 in. (178 mm)	8 in. (203 mm)	9 in. (229 mm)
80A Schedula 80	10K	12,09 (5,44)	13,32 (5,99)	14,63 (6,58)	15,91 (7,16)	17,20 (7,74)	18,49 (8,32)	19,78 (8,90)	21,06 (9,48)	16,68 (7,51)
	20K	15,19 (6,84)	16,42 (7,39)	17,73 (7,98)	19,01 (8,55)	20,30 (9,14)	21,59 (9,72)	22,88 (10,30)	24,16 (10,87)	19,78 (8,90)
	40K	21,60 (9,72)	22,83 (10,27)	24,14 (10,86)	25,43 (11,44)	26,72 (12,02)	28,00 (12,60)	29,29 (13,18)	30,58 (13,76)	26,19 (11,79)
100A Schedula 40	10K	17,15 (7,72)	19,99 (9,00)	22,87 (10,29)	25,77 (11,60)	28,65 (12,89)	31,54 (14,19)	34,42 (15,49)	37,31 (16,79)	27,73 (12,48)
	20K	22,16 (9,97)	24,99 (11,25)	27,88 (12,55)	30,78 (13,85)	33,66 (15,15)	36,55 (16,45)	39,43 (17,74)	42,31 (19,04)	32,73 (14,73)
	40K	35,21 (15,84)	38,05 (17,12)	40,94 (18,42)	43,83 (19,72)	46,72 (21,02)	49,60 (22,32)	52,49 (23,62)	55,37 (24,92)	45,79 (20,61)
100A Schedula 80	10K	16,77 (7,55)	19,35 (8,71)	21,90 (9,86)	24,45 (11,00)	27,00 (12,15)	29,58 (13,31)	32,09 (14,44)	34,64 (15,59)	24,73 (11,13)
	20K	21,78 (9,80)	24,36 (10,96)	26,91 (12,11)	29,46 (13,26)	32,00 (14,40)	34,59 (15,57)	37,10 (16,70)	39,65 (17,84)	29,73 (13,38)
	40K	34,83 (15,67)	37,41 (16,83)	39,96 (17,98)	42,51 (19,13)	45,06 (20,28)	47,64 (21,44)	50,16 (22,57)	52,71 (23,72)	42,79 (19,26)

Figura 37: Separatore tipo wafer PFW



- A. Flangia di processo
- B. Connessione di flussaggio
- C. Separatore
- D. Connessione al trasmettitore
- E. Connessione di flussaggio
- F. Morsetto di allineamento della custodia inferiore (codice opzionale SA)



Nota

Le dimensioni sono indicate in pollici (millimetri).

Tabella 65: Dimensioni del separatore tipo wafer PFW

Dimensione del tubo	Classe	Diametro flangia "A", in. (mm)	Spessore flangia "B", in. (mm)	Numero di bulloni	Interasse bullone "C", in. (mm)	Diametro foro bullone "D", in. (mm)	Diametro separatore standard "F", in. (mm)
ASME							
2 in.	150	6,00 (152)	0,69 (18)	4	4,75 (121)	0,75 (19)	2,30 (58)
	300	6,50 (165)	0,81 (21)	8	5,00 (127)	0,75 (19)	2,30 (58)
	600	6,50 (165)	1,00 (25)	8	5,00 (127)	0,75 (19)	2,30 (58)
	900/1500	8,50 (216)	1,50 (38)	8	6,50 (165)	1,00 (25)	2,30 (58)
	2500	9,25 (235)	2,00 (51)	8	6,75 (172)	1,13 (29)	2,30 (58)
3 in.	150	7,50 (191)	0,88 (22)	4	6,00 (152)	0,75 (19)	3,50 (89)
	300	8,25 (210)	1,06 (27)	8	6,62 (168)	0,88 (22)	3,50 (89)
	600	8,25 (210)	1,25 (32)	8	6,62 (168)	0,88 (22)	3,50 (89)
	900	10,50 (267)	1,50 (38)	8	8,00 (203)	1,25 (32)	3,50 (89)
	1500	10,50 (267)	1,88 (48)	8	8,00 (203)	1,25 (32)	3,50 (89)
	2500	12,00 (305)	2,62 (67)	8	9,00 (229)	1,38 (35)	3,50 (89)
EN 1092-1							
DN 50	PN 40	6,50 (165)	0,67 (17)	4	4,92 (125)	0,71 (18)	2,30 (58)
	PN 63	7,09 (180)	0,91 (23)	4	5,31 (135)	0,88 (22)	2,30 (58)
	PN 100	7,68 (195)	0,98 (25)	4	5,71 (145)	1,10 (28)	2,30 (58)
DN 80	PN 40	7,87 (200)	0,83 (21)	8	6,30 (160)	0,71 (18)	3,50 (89)
	PN 63	8,46 (215)	0,98 (25)	8	6,69 (170)	0,88 (22)	3,50 (89)
	PN 100	9,06 (230)	0,98 (25)	8	7,09 (180)	1,10 (28)	3,50 (89)

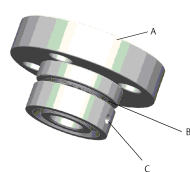
Tabella 66: Dimensioni aggiuntive dei separatori tipo wafer PFW

Dimensione del tubo	Diametro esterno "G", in. (mm)	Diametro interno "K", in. (mm)	Diametro smussato "L", in. (mm)	Spessore con connessione di flussaggio da ¼ NPT "M", in. (mm)	Spessore con connessione di flussaggio da ½ NPT "M", in. (mm)	Diametro interno guarnizione minimo "N", in. (mm)	Peso, lb (kg)
ASME							
2 in.	3,62 (92)	2,12 (54)	2,48 (63)	0,97 (25)	1,30 (33)	2,5 (64)	8,61 (3,87)
	3,62 (92)	2,12 (54)	2,48 (63)	0,97 (25)	1,30 (33)	2,5 (64)	10,20 (4,59)
	3,62 (92)	2,12 (54)	2,48 (63)	0,97 (25)	1,30 (33)	2,5 (64)	11,65 (5,24)
	3,62 (92)	2,12 (54)	N/A	0,97 (25)	1,30 (33)	2,5 (64)	24,84 (11,18)
	3,62 (92)	2,12 (54)	N/A	0,97 (25)	1,30 (33)	2,5 (64)	36,92 (16,61)
3 in.	5,00 (127)	3,60 (91)	N/A	0,97 (25)	1,30 (33)	3,7 (94)	16,83 (7,57)
	5,00 (127)	3,60 (91)	N/A	0,97 (25)	1,30 (33)	3,7 (94)	20,88 (9,40)
	5,00 (127)	3,60 (91)	N/A	0,97 (25)	1,30 (33)	3,7 (94)	23,35 (10,51)
	5,00 (127)	3,60 (91)	N/A	0,97 (25)	1,30 (33)	3,7 (94)	33,83 (15,22)
	5,00 (127)	3,60 (91)	N/A	0,97 (25)	1,30 (33)	3,7 (94)	47,39 (19,98)
	5,00 (127)	3,60 (91)	N/A	0,97 (25)	1,30 (33)	3,7 (94)	81,97 (36,89)

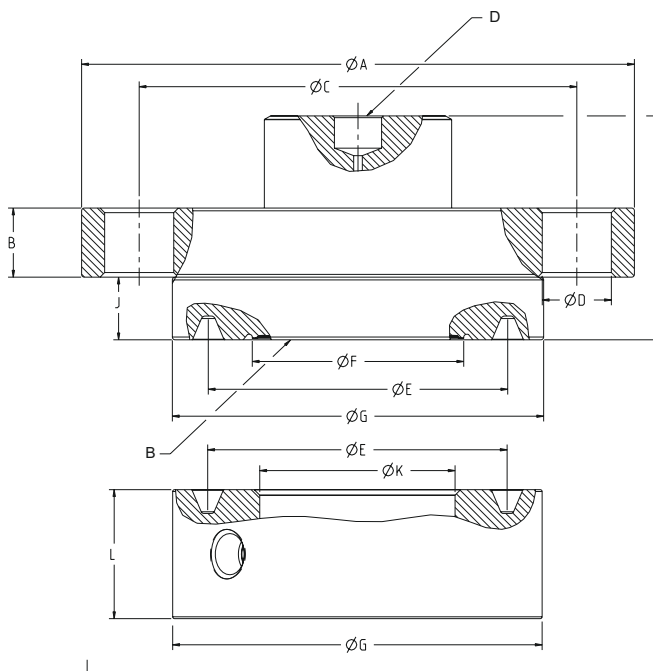
Tabella 66: Dimensioni aggiuntive dei separatori tipo wafer PFW (continua)

Dimensione del tubo	Diametro esterno "G", in. (mm)	Diametro interno "K", in. (mm)	Diametro smussato "L", in. (mm)	Spessore con connessione di flussaggio da ¼ NPT "M", in. (mm)	Spessore con connessione di flussaggio da ½ NPT "M", in. (mm)	Diametro interno guarnizione minimo "N", in. (mm)	Peso, lb (kg)
EN 1092-1							
DN 50	4,00 (102)	2,40 (61)	N/A	0,97 (25)	1,30 (33)	2,5 (64)	10,67 (4,80)
	4,00 (102)	2,40 (61)	N/A	0,97 (25)	1,30 (33)	2,5 (64)	14,24 (6,41)
	4,00 (102)	2,40 (61)	N/A	0,97 (25)	1,30 (33)	2,5 (64)	16,89 (7,60)
DN 80	5,43 (138)	3,60 (91)	N/A	0,97 (25)	1,30 (33)	3,7 (94)	18,76 (8,44)
	5,43 (138)	3,60 (91)	N/A	0,97 (25)	1,30 (33)	3,7 (94)	22,60 (10,17)
	5,43 (138)	3,60 (91)	N/A	0,97 (25)	1,30 (33)	3,7 (94)	27,07 (12,18)

Figura 38: Separatore flangiato a incasso FCW - configurazione a due pezzi con superficie di tenuta RTJ (in figura con anello di flussaggio)



- A. Flangia di processo
- B. Separatore
- C. Connessione di flussaggio
- D. Connessione al trasmettitore



Nota

Le dimensioni sono indicate in pollici (millimetri).

Tabella 67: Dimensioni del separatore flangiato a incasso a due pezzi FCW

Dimensione del tubo	Classe	Diametro flangia "A", in. (mm)	Spessore flangia "B", in. (mm)	Diametro interasse bullone "C", in. (mm)	Diametro foro bullone "D", in. (mm)	Altezza complessiva "H", in. (mm)	Altezza RF "J", in. (mm)
ASME							
2 in.	150	6,00 (152)	0,69 (18)	4,75 (121)	0,75 (19)	2,43 (62)	0,68 (17)
	300	6,50 (165)	0,82 (21)	5,00 (127)	0,75 (19)	2,43 (62)	0,68 (17)

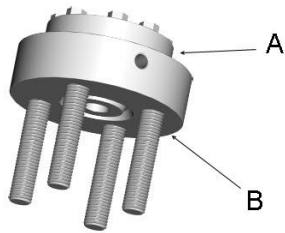
Tabella 67: Dimensioni del separatore flangiato a incasso a due pezzi FCW (continua)

Dimensione del tubo	Classe	Diametro flangia "A", in. (mm)	Spessore flangia "B", in. (mm)	Diametro interasse bullone "C", in. (mm)	Diametro foro bullone "D", in. (mm)	Altezza complessiva "H", in. (mm)	Altezza RF "J", in. (mm)
	600	6,50 (165)	1,00 (25)	5,00 (127)	0,75 (19)	2,43 (62)	0,68 (17)
	900/1500	8,50 (216)	1,50 (38)	6,50 (165)	1,00 (25)	2,57 (65)	0,82 (21)
	2500	9,25 (235)	2,00 (51)	6,75 (171)	1,14 (29)	3,07 (78)	0,82 (21)
3 in.	150	7,50 (191)	0,88 (22)	6,00 (152)	0,75 (19)	2,43 (62)	0,68 (17)
	300	8,25 (210)	1,06 (27)	6,62 (168)	0,88 (22)	2,43 (62)	0,68 (17)
	600	8,25 (210)	1,25 (32)	6,62 (168)	0,88 (22)	2,43 (62)	0,68 (17)
	900	9,50 (241)	1,50 (38)	7,50 (191)	1,00 (25)	2,57 (65)	0,82 (21)
	1500	10,50 (267)	1,88 (48)	8,00 (203)	1,25 (32)	3,07 (78)	0,82 (21)
	2500	12,00 (305)	2,62 (67)	9,00 (229)	1,38 (35)	4,07 (103)	0,82 (21)

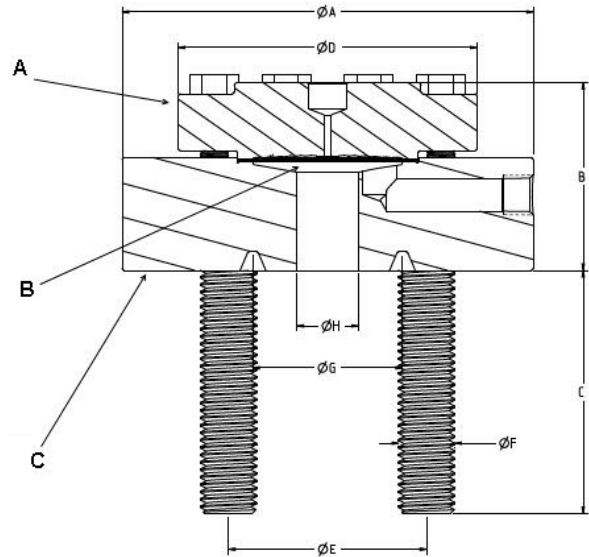
Tabella 68: Tabella delle dimensioni del separatore flangiato a incasso a 2 pezzi FCW

Dimensione del tubo	Diametro RTJ "E", in. (mm)	Diametro separatore "F", in. (mm)	Diametro RF "G", in. (mm)	Diametro interno "K" in. (mm)	Spessore con connessione di flussaggio da ¼ NPT "L", in. (mm)	Spessore con connessione di flussaggio da ½ NPT "L", in. (mm)	Peso, lb (kg)
ASME							
2 in.	3,25 (83)	2,30 (58)	4,00 (102)	2,12 (54)	1,40 (36)	1,70 (43)	8,78 (3,95)
	3,25 (83)	2,30 (58)	4,25 (108)	2,12 (54)	1,40 (36)	1,70 (43)	10,56 (4,75)
	3,25 (83)	2,30 (58)	4,25 (108)	2,12 (54)	1,40 (36)	1,70 (43)	12,01 (5,40)
	3,75 (95)	2,30 (58)	4,88 (124)	2,12 (54)	1,40 (36)	1,70 (43)	26,81 (12,06)
	4,00 (102)	3,50 (89)	5,25 (133)	2,12 (54)	1,40 (36)	1,70 (43)	39,98 (17,99)
3 in.	4,50 (114)	3,50 (89)	5,25 (133)	3,60 (91)	1,50 (38)	1,80 (46)	16,04 (7,22)
	4,88 (124)	3,50 (89)	5,75 (146)	3,60 (91)	1,50 (38)	1,80 (46)	20,72 (9,32)
	4,88 (124)	3,50 (89)	5,75 (146)	3,60 (91)	1,50 (38)	1,80 (46)	23,19 (10,44)
	4,88 (124)	3,50 (89)	6,12 (155)	3,60 (91)	1,50 (38)	1,80 (46)	35,56 (16,00)
	5,38 (137)	3,50 (89)	6,62 (168)	3,60 (91)	1,50 (38)	1,80 (46)	50,72 (22,82)
	5,00 (127)	3,50 (89)	6,62 (168)	3,60 (91)	1,50 (38)	1,80 (46)	86,12 (38,75)

Figura 39: Separatore remoto flangiato RCW RTJ e anello di connessione di flussaggio



- A. Custodia superiore
- B. Separatore
- C. Connessione di flussaggio/custodia inferiore



Nota

Le dimensioni sono indicate in pollici (millimetri).

Tabella 69: Dimensioni del separatore remoto flangiato RCW

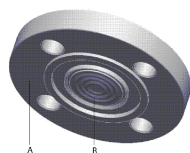
Dimen- sione del tubo	Classe	Diametro inferiore "A", in. (mm)	Altezza complessiva "B", in. (mm)		Lunghezza prigio- niero sporgente "C", in. (mm)	Diametro superio- re "D", in. (mm)
			con incasso di ¼, in. (mm)	con incasso di ½, in. (mm)		
ASME B16.5						
½ in.	300/600	3,74 (95,0)	2,18 (55,4)	2,40 (61)	2,00 (50,8)	3,74 (95)
	900/1500	4,74 (120,4)	2,74 (69,6)	3,00 (76,2)	3,25 (82,6)	4,00 (101,6)
	2500	5,25 (133,4)	4,49 (114,0)	4,49 (114,0)	3,63 (92,2)	4,98 (126,5)
¾ in.	300/600	4,62 (117,3)	2,21 (56,1)	2,43 (61,7)	2,37 (60,2)	3,74 (95)
	900/1500	5,12 (130)	2,74 (69,6)	2,95 (74,9)	3,25 (82,6)	4,00 (101,6)
	2500	5,74 (145,8)	4,49 (114,0)	4,49 (114)	3,63 (92,2)	4,98 (126,5)
1 in.	150	4,24 (107,7)	2,13 (54,1)	2,43 (61,7)	2,00 (50,8)	3,74 (95)
	300/600	4,88 (124,0)	2,21 (56,1)	2,43 (61,7)	2,37 (60,2)	3,74 (95)
	900/1500	5,88 (149,4)	2,74 (69,6)	2,97 (75,4)	3,62 (91,9)	4,00 (101,6)
	2500	6,25 (158,8)	4,49 (114)	4,49 (114)	4,06 (103,1)	4,98 (126,5)
1½ in.	150	4,99 (126,7)	2,43 (61,7)	2,43 (61,7)	2,00 (50,8)	3,74 (95)
	300/600	6,12 (155,4)	2,43 (61,7)	2,43 (61,7)	3,25 (82,6)	3,74 (95)

Tabella 69: Dimensioni del separatore remoto flangiato RCW (continua)

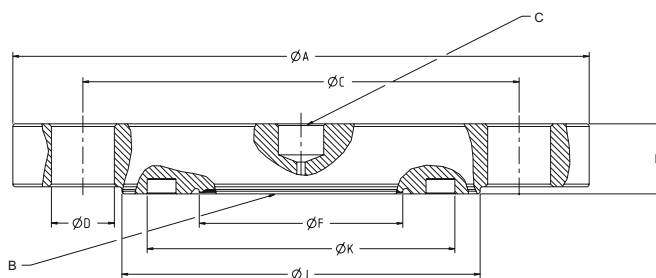
Dimensione del tubo	Classe	Diametro inferiore "A", in. (mm)	Altezza complessiva "B", in. (mm)		Lunghezza prigioniero sporgente "C", in. (mm)	Diametro superiore "D", in. (mm)
			con incasso di ¼, in. (mm)	con incasso di ½, in. (mm)		
	900/1500	6,99 (177,5)	3,05 (77,5)	3,05 (77,5)	3,50 (88,9)	4,00 (101,6)

Dimensione del tubo	Classe	Interasse prigioniero "E" in. (mm)	Diametro prigioniero "F" in. (mm)	Diametro passo scanalatura RTJ "G" in. (mm)	Diametro foro di processo "H" in. (mm)	Peso lb (kg)
ASME/ASME						
½ in.	300/600	2,62 (66,5)	0,50 (12,7)	1,34 (34)	0,62 (15,7)	6,55 (2,97)
	900/1500	3,25 (82,6)	0,75 (19,1)	1,56 (39,6)	0,62 (15,7)	2,51 (5,68)
	2500	3,50 (88,9)	0,75 (19,1)	1,67 (42,4)	0,62 (15,7)	26,99 (12,25)
¾ in.	300/600	3,25 (82,6)	0,63 (16)	1,69 (42,9)	0,82 (20,8)	8,96 (4,07)
	900/1500	3,50 (88,9)	0,75 (19,1)	1,75 (44,5)	0,82 (20,8)	3,63 (6,19)
	2500	3,75 (95,3)	0,75 (19,1)	2,00 (50,8)	0,82 (20,8)	29,49 (13,39)
1 in.	150	3,12 (79,2)	0,50 (12,7)	1,88 (47,8)	1,05 (26,7)	7,30 (3,31)
	300/600	3,50 (88,9)	0,63 (16)	2,00 (50,8)	1,05 (26,7)	9,58 (4,35)
	900/1500	4,00 (101,6)	0,88 (22,4)	2,00 (50,8)	1,05 (26,7)	17,05 (7,74)
	2500	4,25 (108)	0,88 (22,4)	2,38 (60,5)	1,05 (26,7)	32,85 (14,91)
1½ in.	150	3,88 (98,6)	0,50 (12,7)	2,56 (65)	1,61 (40,9)	10,43 (4,73)
	300/600	4,50 (114,3)	0,75 (19,1)	2,69 (68,3)	1,61 (40,9)	15,67 (7,11)
	900/1500	4,88 (124)	1,00 (25,4)	2,69 (68,3)	1,61 (40,9)	24,75 (11,24)

Figura 40: Separatore flangiato a incasso FUW - EN 1092-1 tipo D



- A. Flangia di processo
- B. Separatore
- C. Connessione al trasmettitore

**Nota**

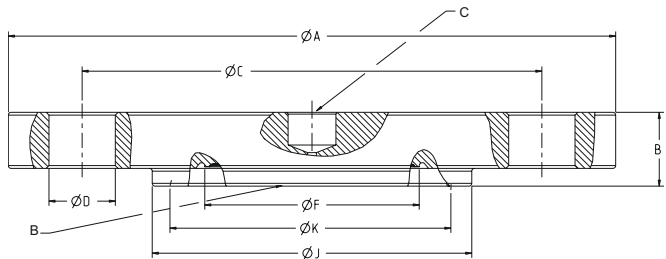
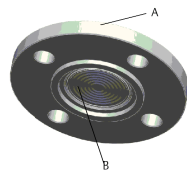
Le dimensioni sono indicate in pollici (millimetri).

Tabella 70: Dimensioni del separatore flangiato a incasso FUW

Dimensione del tubo	Classe	Diametro flangia "A", in. (mm)	Spessore flangia "B", in. (mm)	Interasse bullone "C", in. (mm)	Diametro foro bullone "D", in. (mm)	Numero di bulloni
EN 1092-1						
DN 50	PN 40	6,50 (165)	0,79 (20)	4,92 (125)	0,71 (18)	4
DN 80	PN 40	7,87 (200)	0,94 (24)	6,30 (160)	0,71 (18)	8

Diametro separatore standard "F", in. (mm)	Diametro RF "G", in. (mm)	Diametro esterno scanalatura "J"	Diametro interno scanalatura "K"	Profondità scanalatura "L"	Peso, lb (kg)
EN 1092-1					
2,30 (58)	4,00 (102)	3,46 (88)	2,83 (72)	0,16 (4,00)	6,29 (2,83)
3,50 (89)	5,43 (138)	4,76 (121)	4,13 (105)	0,16 (4,00)	11,29 (5,08)

Figura 41: Separatore flangiato a incasso FVW - EN 1092-1 tipo C



- A. Flangia di processo
- B. Separatore
- C. Connessione al trasmettitore

Nota

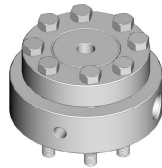
Le dimensioni sono indicate in pollici (millimetri).

Tabella 71: Dimensioni del separatore flangiato a incasso FVW

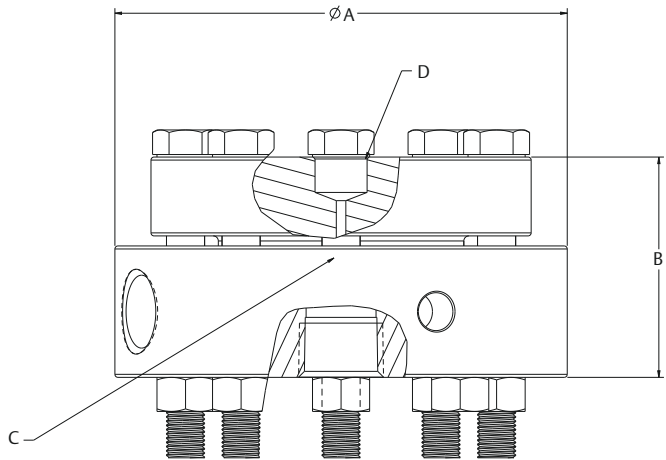
Dimensione del tubo	Classe	Diametro flangia "A", in. (mm)	Spessore flangia "B", in. (mm)	Interasse bullone "C", in. (mm)	Diametro foro bullone "D", in. (mm)	Numero di bulloni
EN 1092-1						
DN 50	PN 40	6,50 (165)	0,79 (20)	4,92 (125)	0,71 (18)	4
DN 80	PN 40	7,87 (200)	0,94 (24)	6,30 (160)	0,71 (18)	8

Diametro separatore standard "F", in. (mm)	Diametro esterno scanalatura "J", in. (mm)	Diametro interno risalto "K", in. (mm)	Profondità risalto "L", in. (mm)	Peso, lb (kg)
EN 1092-1				
2,30 (58)	3,43 (87)	2,87 (73)	0,18 (4,50)	5,52 (2,48)
3,50 (89)	4,72 (120)	4,17 (106)	0,18 (4,50)	10,01 (4,50)

Figura 42: Separatore filettato RTW



- A. Diametro complessivo
- B. Altezza complessiva
- C. Separatore
- D. Connessione al trasmettitore

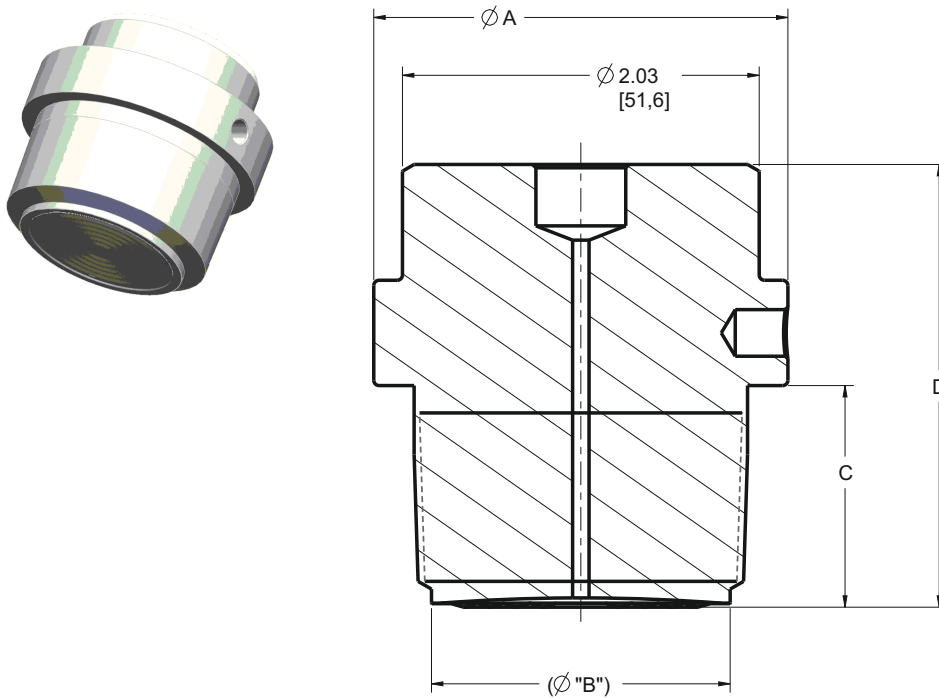
**Nota**

Le dimensioni sono indicate in pollici (millimetri).

Tabella 72: Dimensioni del separatore filettato RTW

Rating	Diametro complessivo "A", in. (mm)		Altezza complessiva "B", in. (mm)		Peso lb (kg)	
	Senza o con connessione di flussaggio da ¼ in. NPT	Connessione di flussaggio da ½ in. NPT	Senza o con connessione di flussaggio da ¼ in. NPT	Connessione di flussaggio da ½ in. NPT	Senza o con connessione di flussaggio da ¼ in. NPT	Connessione di flussaggio da ½ in. NPT
2.500 psi (173 bar)	3,74 (95)	4,45 (113,0)	1,92 (48,8)	2,17 (55,1)	5,89 (2,67)	8,24 (3,74)
5.000 psi (345 bar)	4,00 (101,6)	4,00 (101,6)	2,49 (63,2)	2,77 (70,4)	9,41 (4,27)	10,29 (4,67)
10.000 psi (690 bar)	5,23 (132,8)	5,98 (151,9)	4,49 (114,0)	4,49 (114,0)	28,45 (12,90)	28,36 (12,86)

Figura 43: Separatore filettato maschio HTS



Nota

Le dimensioni sono indicate in pollici (millimetri).

Tabella 73: Dimensioni del separatore filettato maschio HTS

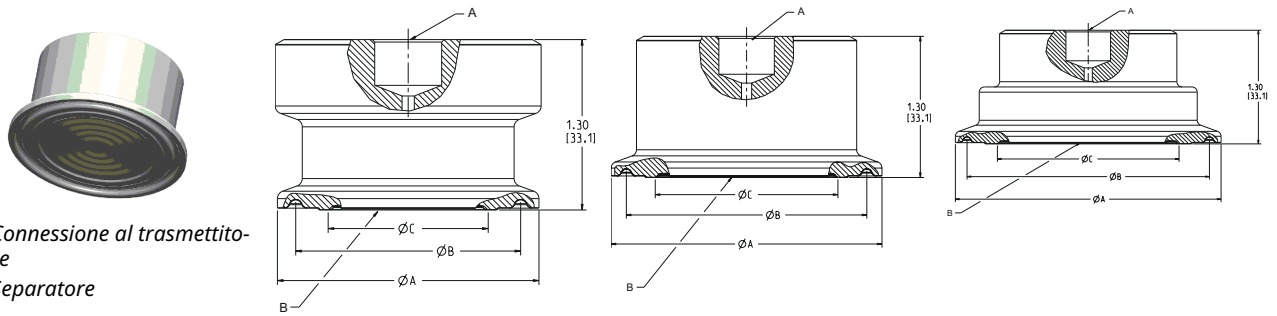
Dimensioni della connessione	Diametro esterno "A", in. (mm)	Diametro separatore "B", in. (mm)	Lunghezza "C", in. (mm)	Altezza complessiva "D", in. (mm)	Peso, lb (kg)
ASME NPT					
1 in. NPT	2,03 (51,6)	1,09 (27,9)	1,24 (31,5)	2,50 (63,5)	1,60 (0,72)
1½ in. NPT	2,36 (59,9)	1,70 (43,2)	1,24 (31,5)	2,50 (63,5)	2,32 (1,04)
2 in. NPT	2,74 (69,6)	1,90 (48,3)	1,24 (31,5)	2,50 (63,5)	3,09 (1,39)
ISO 228-1 BSP					
G1 BSP	2,03 (51,6)	1,09 (27,9)	0,88 (22,0)	2,15 (54,6)	1,48 (0,67)
G1½ BSP	2,36 (59,9)	1,70 (43,2)	0,98 (24,9)	2,24 (56,9)	2,10 (0,95)
G2 BSP	2,74 (69,6)	1,90 (48,3)	1,24 (31,5)	2,50 (63,5)	3,06 (1,38)

Figura 44: Separatore Tri-Clamp SCW

Dimensione 1½ in.

Dimensione 2 in.

Dimensioni da 2½, 3 e 4 in.



- A. Connessione al trasmettitore
- B. Separatore

Nota

Le dimensioni sono indicate in pollici (millimetri).

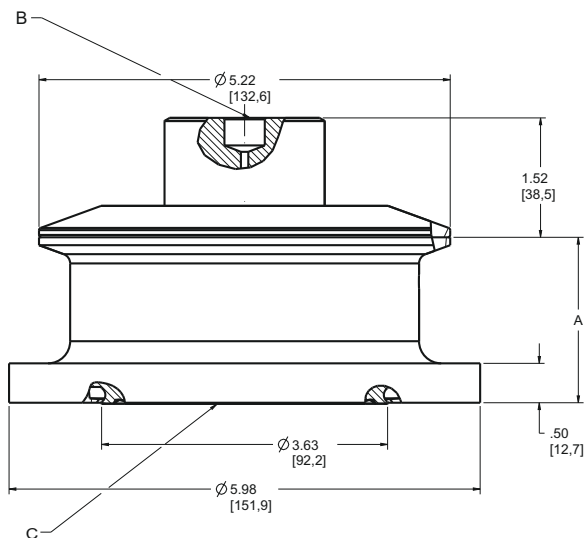
Tabella 74: Dimensioni del separatore Tri-Clamp SCW

Dimensione del tubo	Diametro esterno "A", in. (mm)	Diametro scanalatura o-ring "B", in. (mm)	Diametro separatore "C", in. (mm)	Peso, lb (kg)
1½ in.	2,00 (51)	1,72 (44)	1,21 (31)	0,97 (0,44)
2 in.	2,50 (64)	2,22 (56)	1,68 (43)	1,23 (0,55)
2½ in.	3,05 (77)	2,78 (71)	2,07 (53)	1,56 (0,70)
3 in.	3,58 (91)	3,28 (83)	2,58 (66)	1,98 (0,89)
4 in.	4,68 (119)	4,35 (110)	3,66 (93)	3,02 (1,36)

Figura 45: Separatore per serbatoi Tank Spud SSW



- A. Lunghezza dell'estensione
- B. Connessione al trasmettitore
- C. Separatore



Nota

Le dimensioni sono indicate in pollici (millimetri).

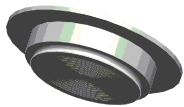
Nota

Le superfici bagnate dal processo dei separatori per serbatoi Tank Spud hanno un massimo di 32 Ra.

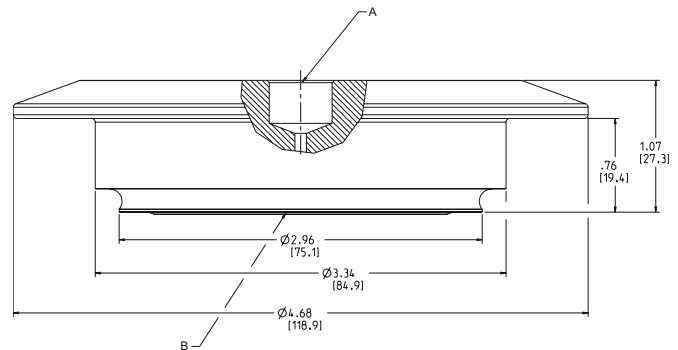
Tabella 75: Dimensioni del separatore per serbatoi Tank Spud SSW

Dimensione del tubo	Lunghezza dell'estensione	"A", in. (mm)	Peso, lb (kg)
4 in. schedula 5	2 in.	2,12 (54)	9,20 (4,14)
	6 in.	6,12 (156)	12,66 (5,70)

Figura 46: Separatore igienico per serbatoi Tank Spud a pareti sottili STW



- A. Connessione al trasmettitore
- B. Separatore

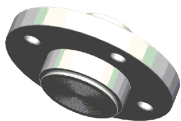


Peso = 3,09 lb (1,39 kg)

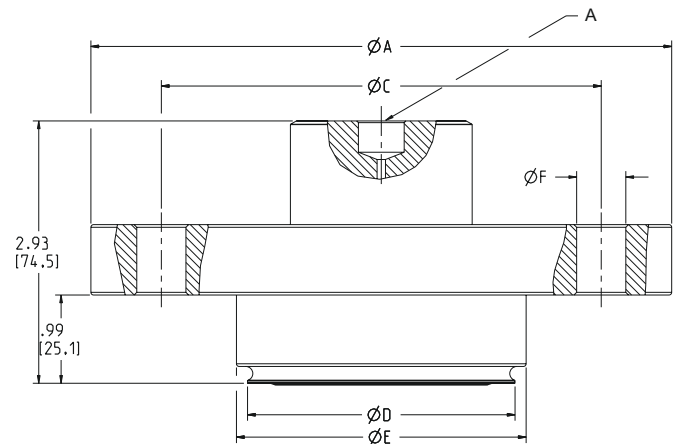
Nota

Le dimensioni sono indicate in pollici (millimetri).

Figura 47: Separatore igienico flangiato per serbatoi Tank Spud con estensione EES



- A. Connessione al trasmettitore
- B. Separatore



Nota

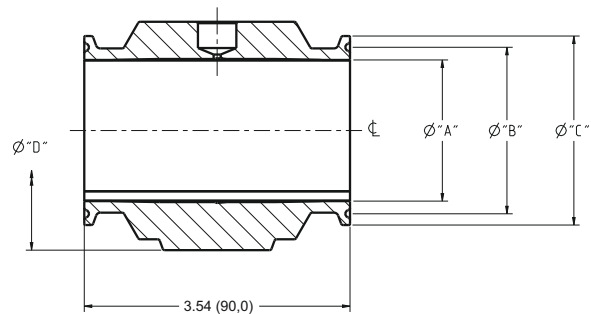
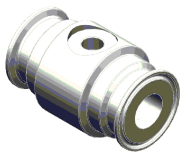
Le dimensioni sono indicate in pollici (millimetri).

Tabella 76: Dimensioni del separatore igienico flangiato per serbatoi Tank Spud con estensione EES

Di- men- sione del tubo	Diametro flangia "A", in. (mm)	Spessore flangia "B", in. (mm)	Numero di bulloni	Diametro in- terasse bul- lone "C", in. (mm)	Diametro se- paratore standard "D", in. (mm)	Diametro estensione "E", in. (mm)	Diametro fo- ro bullone "F", in. (mm)	Peso, lb (kg)
DN 50	6,50 (165)	0,79 (20)	4	4,92 (125)	2,99 (76)	3,24 (82)	0,55 (14)	10,48 (4,72)

Tabella 76: Dimensioni del separatore igienico flangiato per serbatoi Tank Spud con estensione EES (continua)

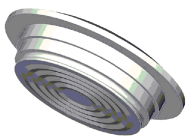
Dimensione del tubo	Diametro flangia "A", in. (mm)	Spessore flangia "B", in. (mm)	Numero di bulloni	Diametro interasse bullone "C", in. (mm)	Diametro separatore standard "D", in. (mm)	Diametro estensione "E", in. (mm)	Diametro foro bullone "F", in. (mm)	Peso, lb (kg)
DN 80	7,87 (200)	0,94 (24)	8	6,30 (160)	4,04 (102)	4,24 (108)	0,55 (14)	17,34 (7,80)

Figura 48: Separatore in linea Tri-Clamp VCS**Nota**

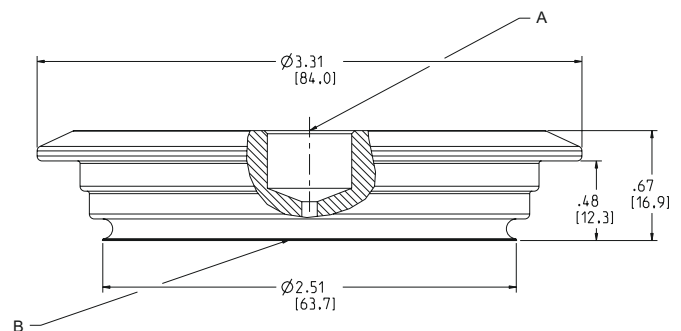
Le dimensioni sono indicate in pollici (millimetri).

Tabella 77: Dimensioni del separatore in linea Tri-Clamp VCS

Dimensione del tubo	Diametro interno "A", in. (mm)	Diametro scanalatura "B", in. (mm)	Diametro flangia "C", in. (mm)	Diametro esterno "D", in. (mm)	Peso, lb (kg)
1 in.	0,88 (22)	1,72 (44)	1,99 (51)	2,33 (59)	2,67 (1,20)
1½ in.	1,37 (35)	1,72 (44)	1,99 (51)	2,73 (69)	2,69 (1,21)
2 in.	1,87 (48)	2,22 (56)	2,52 (64)	3,19 (81)	3,43 (1,54)
3 in.	2,87 (73)	3,28 (83)	3,58 (91)	4,14 (105)	4,76 (2,14)
4 in.	3,82 (97)	4,35 (110)	4,69 (119)	5,06 (129)	6,24 (2,81)

Figura 49: Separatore per connessioni compatibile con VARIVENT SVS

- A. Connessione al trasmettitore
B. Separatore

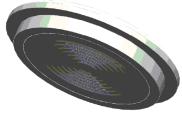


Peso = 1,13 lb (0,51 kg)

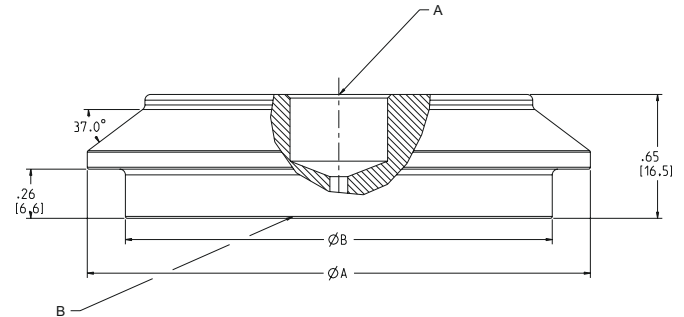
Nota

Le dimensioni sono indicate in pollici (millimetri).

Figura 50: Separatore di linea "I" Cherry-Burrell SHP



- A. Connessione al trasmettitore
- B. Separatore



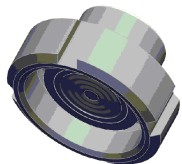
Nota

Le dimensioni sono indicate in pollici (millimetri).

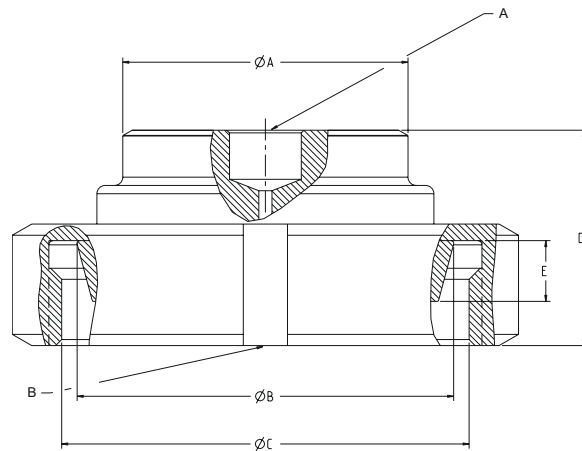
Tabella 78: Dimensioni del separatore di linea "I" Cherry-Burrell SHP

Dimensioni	Diametro esterno "A", in. (mm)	Diametro estensione "B", in. (mm)	Peso, lb (kg)
2 in.	2,64 (67)	2,24 (57)	0,74 (0,33)
3 in.	3,88 (98)	3,31 (84)	1,76 (0,79)

Figura 51: Separatore igienico filettato femmina per connessione al processo per applicazioni lattiero-casearie SLS a norma DIN 11851



- A. Connessione al trasmettitore
- B. Separatore

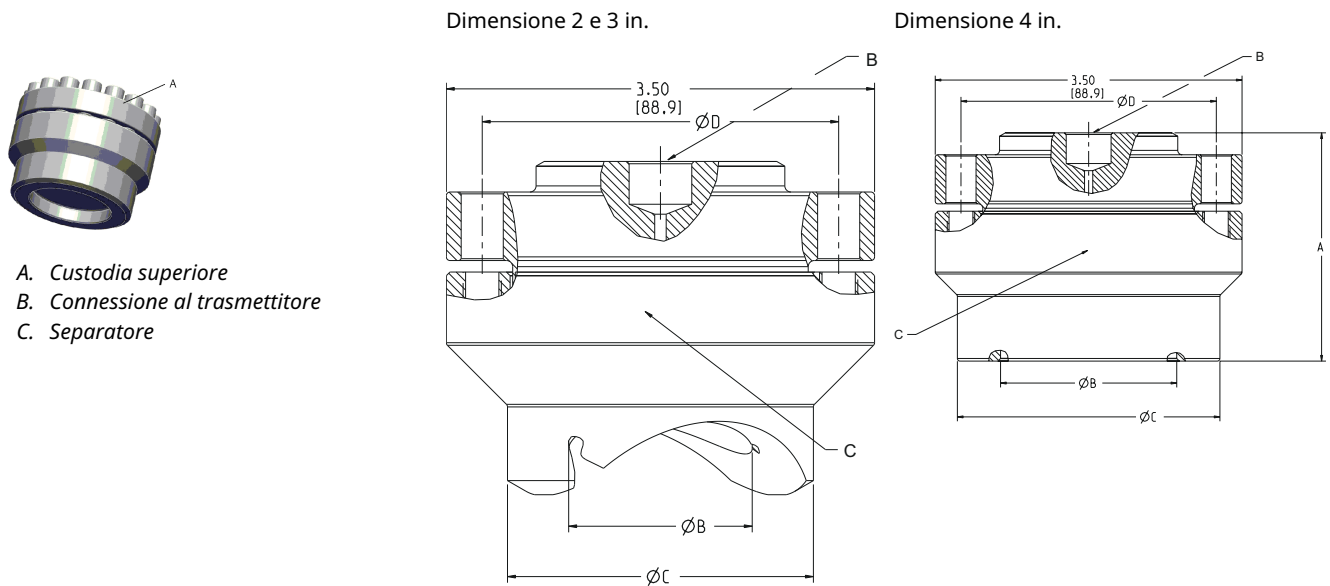


Le dimensioni sono in pollici (millimetri)

Tabella 79: Dimensioni dei separatori igienico filettato femmina per connessione al processo a norma DIN 11851 per applicazioni lattiero-casearie SLS

Filettatura femmina	Dimensioni di processo/rating	Diametro hub "A", in. (mm)	"B", in. (mm)	Diametro filettatura "C", in. (mm)	Altezza hub "D", in. (mm)	"E", in. (mm)	Peso, lb (kg)
DIN 11851	DN 40 PN 40	1,89 (48)	2,20 (56)	Rd 65 x 1/6 in.	1,18 (30)	0,39 (10)	1,61 (0,72)
	DN 50 PN 25	2,40 (61)	2,70 (69)	Rd 78 x 1/6 in.	1,22 (31)	0,43 (11)	2,32 (1,04)

Figura 52: Separatore a sella WSP



Nota

Le dimensioni sono indicate in pollici (millimetri).

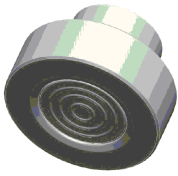
Tabella 80: Dimensioni del separatore a sella WSP

Dimensioni	Altezza complessiva "A", in. (mm)	Diametro interno "B", in. (mm)	Diametro esterno "C", in. (mm)	Diametro interasse bullone "D", in. (mm)	
				A 6 bulloni	A 8 bulloni
2 in.	2,72 (69)	1,50 (38)	2,50 (64)	2,99 (76)	2,91 (74)
3 in.	2,46 (63)	2,01 (51)	3,02 (77)	2,99 (76)	2,91 (74)
4 in. e superiori	2,60 (66)	2,01 (51)	3,00 (76)	2,99 (76)	2,91 (74)

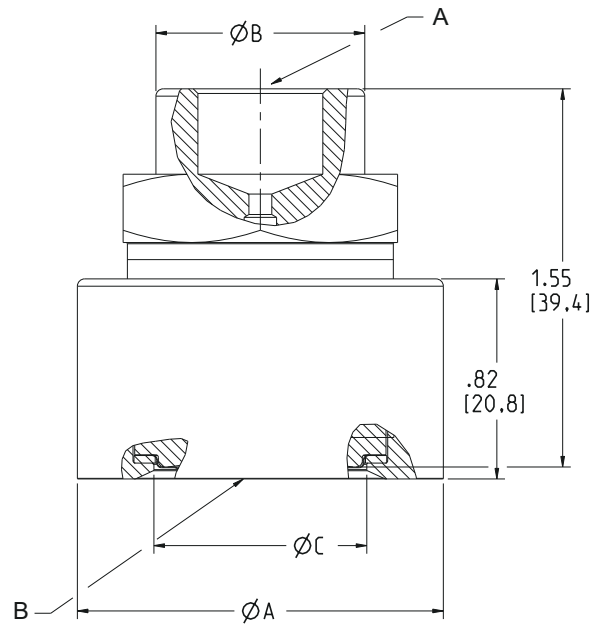
Tabella 81: Pesì dei separatori a sella WSP

Dimensione del tubo	Classe	Pesi, lb (kg)
ASME		
2 in.	1.250 psig	4,61 (2,09)
	1.500 psig	4,63 (2,10)
3 in.	1.250 psig	4,36 (1,98)
	1.500 psig	4,38 (1,99)
4 in.	1.250 psig	5,46 (5,48)
	1.500 psig	5,60 (2,54)

Figura 53: Separatore di tipo filettato UCP



- A. Connessione al trasmettitore
- B. Separatore

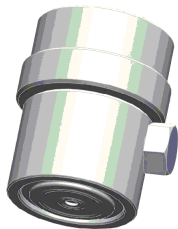


Peso = 1,33 lb (0,60 kg)

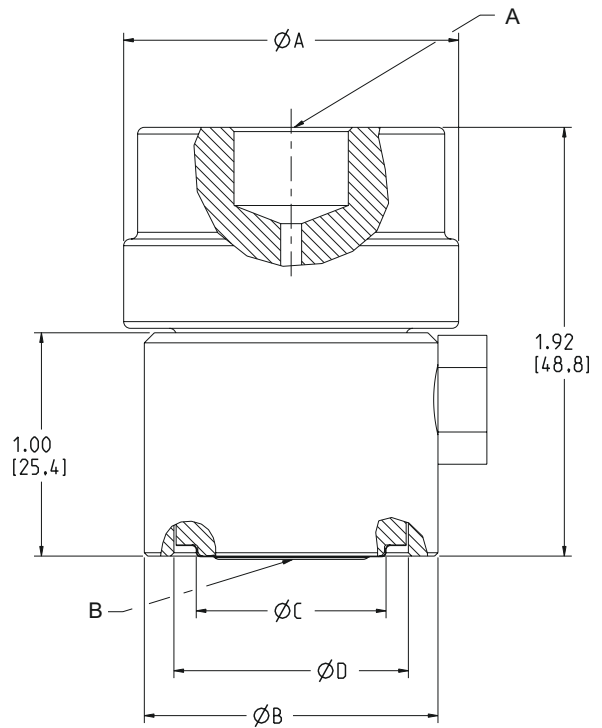
Nota

Le dimensioni sono indicate in pollici (millimetri).

Figura 54: Separatore di tipo a manicotto PMW



- A. Connessione al trasmettitore
- B. Separatore

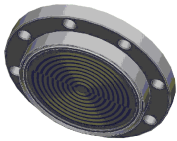


Peso = 0,77 lb (0,35 kg)

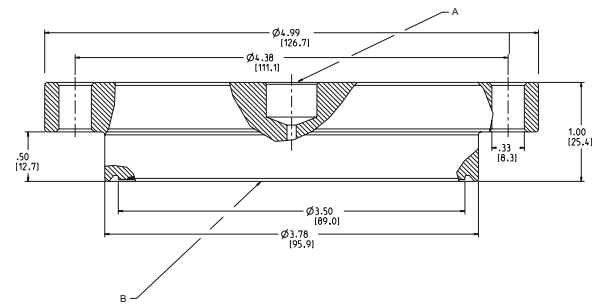
Nota

Le dimensioni sono indicate in pollici (millimetri).

Figura 55: Separatore a T per applicazioni chimiche CTW



- A. Connessione al trasmettitore
- B. Separatore

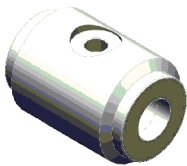


Peso = 4,18 lb (1,88 kg)

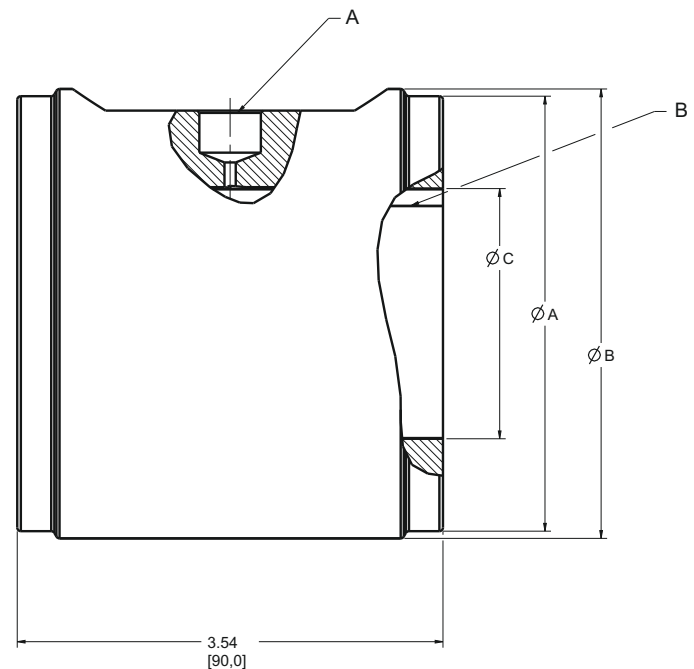
Nota

Le dimensioni sono indicate in pollici (millimetri).

Figura 56: Separatore in linea tipo wafer TFS



- A. Connessione al trasmettitore
- B. Separatore



Nota

Le dimensioni sono indicate in pollici (millimetri).

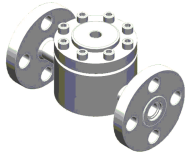
Tabella 82: Dimensioni del separatore in linea tipo wafer TFS

Dimensione del tubo	Diametro superficie della flangia "A", in. (mm)	Diametro esterno "B", in. (mm)	Diametro interno "C", in. (mm)	Peso, lb (kg)
1 in.	2,00 (51)	2,64 (67)	1,090 (28)	3,91 (1,76)

Tabella 82: Dimensioni del separatore in linea tipo wafer TFS (continua)

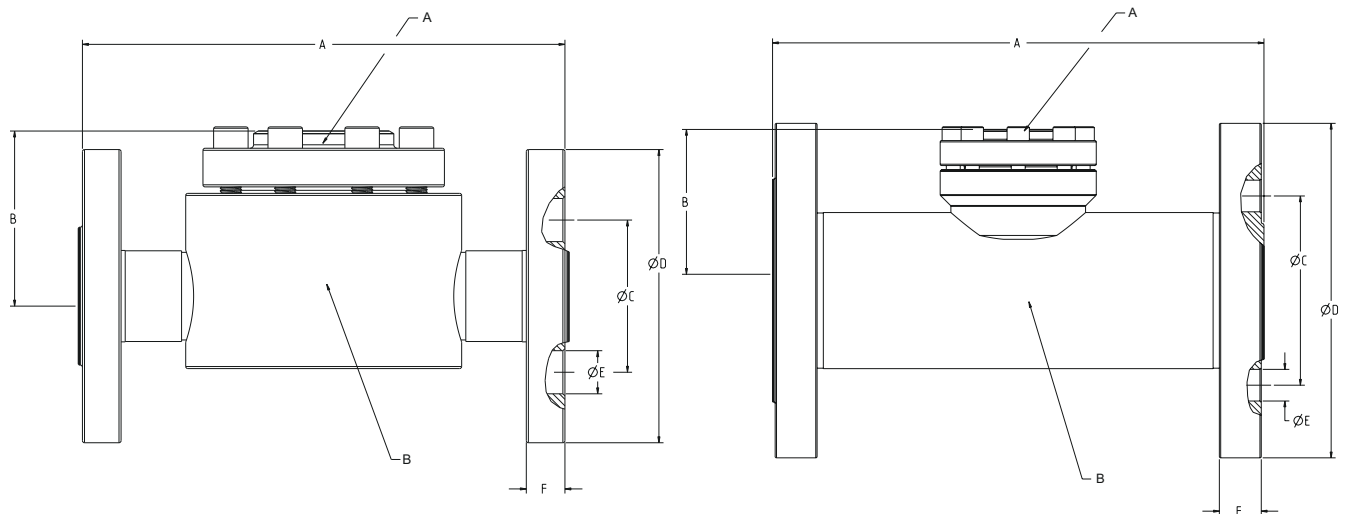
Dimensione del tubo	Diametro superficie della flangia "A", in. (mm)	Diametro esterno "B", in. (mm)	Diametro interno "C", in. (mm)	Peso, lb (kg)
1½ in.	2,88 (73)	3,23 (82)	1,61 (41)	5,73 (2,58)
2 in.	3,62 (92)	3,74 (95)	2,07 (52)	7,42 (3,34)
3 in.	5,00 (127)	5,00 (127)	3,07 (78)	12,20 (5,49)
4 in.	6,19 (157)	6,19 (157)	4,00 (102)	17,56 (7,90)
DN 25	2,68 (68)	2,72 (69)	1,09 (28)	4,76 (2,14)
DN 40	3,46 (88)	3,46 (88)	1,61 (41)	7,35 (3,31)
DN 50	4,02 (102)	4,09 (104)	1,99 (51)	9,97 (4,49)
DN 80	5,43 (138)	5,47 (139)	3,24 (82)	15,24 (6,86)
DN 100	6,38 (162)	6,46 (164)	4,22 (107)	18,69 (8,41)

Figura 57: Separatore flangiato Flow-Thru WFW



Dimensione 1 in.

Dimensioni 2 e 3 in.



- A. Connessione al trasmettitore
- B. Separatore

Nota

Le dimensioni sono indicate in pollici (millimetri).

Tabella 83: Dimensioni del separatorr flangiato Flow-Thru WFW

Diame- tro no- minale del tubo	Clas- se ASME	Lunghezza complessiva "A", in. (mm)	Altezza da parte supe- riore a linea centrale "B", in. (mm)	Diámetro in- terasse bullo- ne "C", in. (mm)	Diámetro esterno "D", in. (mm)	Diámetro fo- ro bullone "E", in. (mm)	Spessore flangia "F", in. (mm)	Peso, lb (kg)
1 in.	150	7,00 (178)	2,40 (61)	3,12 (79)	4,25 (108)	0,62 (16)	0,50 (13)	11,80 (5,31)
2 in.		9,00 (229)	3,31 (84)	4,75 (121)	6,00 (152)	0,75 (19)	0,69 (18)	23,66 (10,73)
3 in.		11,00 (279)	3,61 (92)	6,00 (152)	7,50 (191)	0,75 (19)	0,88 (22)	29,08 (13,09)

Tabella 84: Peso di capillare e tubo di supporto misurato per piede (0,30 m) di capillare

Pezzo	Peso, lb (kg)
Diámetro interno 0,03 in. Armatura in acciaio inossidabile	0,095 (0,043)
Diámetro interno 0,04 in. Armatura in acciaio inossidabile	0,091 (0,041)
Diámetro interno 0,075 in. Armatura in acciaio inossidabile	0,100 (0,045)
Diámetro interno 0,03 in. Armatura in PVC	0,105 (0,048)
Diámetro interno 0,04 in. Armatura in PVC	0,100 (0,045)
Diámetro interno 0,075 in. Armatura in PVC	0,110 (0,050)
Adattatore del capillare	0,085 (0,039)
Tubo di supporto da 2 in.	0,035 (0,016)
Tubo di supporto da 4 in.	0,090 (0,041)

Per ulteriori informazioni: [Emerson.com](https://www.emerson.com)

©2023 Emerson. Tutti i diritti riservati.

Termini e condizioni di vendita di Emerson sono disponibili su richiesta. Il logo Emerson è un marchio commerciale e un marchio di servizio di Emerson Electric Co. Rosemount è un marchio di uno dei gruppi Emerson. Tutti gli altri marchi appartengono ai rispettivi proprietari.

Il marchio e i loghi "Bluetooth" sono marchi registrati di proprietà di Bluetooth, SIG, Inc. e qualsiasi uso di tali marchi da parte di Emerson è sotto licenza.