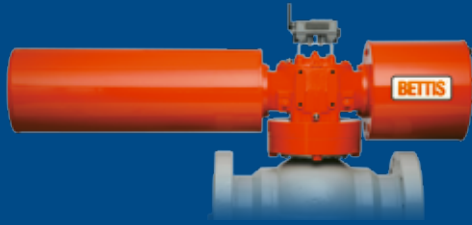


Пневматические и гидравлические приводы серии G

Последнее поколение приводов для трубопроводной арматуры





Приводы Bettis серии G
с беспроводным передатчиком

Группа компаний Emerson Process Management – подразделение Valve Automation – устанавливает стандарты инновации и качества в области приводов для автоматизации гидравлических и пневматических клапанов.

Приводы Bettis серии G имеют малый вес, высокий КПД и надежность – все это воплощено в компактной модульной конструкции.

Приводы серии G доступны с симметричными или со скошенными кулисами в зависимости от ваших требований.



Приводы Bettis серии G
с блоком Topworx

Конструкция и исполнение

Подразделение Valve Automation группы компаний Emerson Process Management уже в течение 55 лет удерживает лидирующие позиции по инновациям в области приводов и механизмов управления трубопроводной арматурой. Широкий выбор продуктов, стандарты высокого качества и положительная история успешных примеров являются определяющим фактором при выборе наших продуктов для реализации надежных решений на базе приводов для трубопроводной арматуры. Марка Bettis группы компаний Emerson широко используется во многих отраслях, включая нефтегазовую промышленность, химическую, перерабатывающую целлюлозно-бумажную индустрию, водоснабжение и канализацию, производство электроэнергии, ядерную энергетику и другие отрасли.

Гидравлические и пневматические приводы серии G предлагают клиентам новейшее решение в области приводов для трубопроводной арматуры. Это уникальное и надежное средство управления шаровыми кранами, дроссельными и запорными клапанами, так же затворами, шиберами и другой четверть-оборотной арматурой. На приводы серии G предоставляется пятилетняя гарантия – самая продолжительная гарантия в отрасли.

ОБЛАСТИ ПРИМЕНЕНИЯ И ОСОБЕННОСТИ ПРИВОДОВ СЕРИИ G

- Приводы соответствуют жестким требованиям PED 97/23/EC в отношении емкостей под давлением.
- Приводы серии G отвечают требованиям защиты как IP66, так и IP67M, подтверждаемым гидроиспытаниями под высоким давлением, благодаря чему обеспечивается высокая степень герметичности и коррозионной стойкости.
- Приводы соответствуют условиям использования как в критичной с точки зрения уровня эксплуатационной пригодности, так и безопасности среде.
- Приводы серии G доступны в двух исполнениях – с возвратной пружиной и двойного действия – и могут работать с симметричной или со скошенной кулисой.
- Приводы серии G доступны в нескольких конфигурациях, благодаря модульной конструкции обеспечивается безопасность полевой эксплуатации и пониженные складские затраты.
- В приводах реализовано оптимальное расположение центра тяжести благодаря малому весу и компактным размерам по сравнению с другими приводами с аналогичным выходным крутящим моментом – на 1/3 легче и на 1/2 компактнее.
- Приводы серии G имеют взаимозаменяемые силовые и пружинные модули для быстрого перевода в безопасный режим работы.
- Гарантия 5 лет.



Рабочие диапазоны

Приводы серии G имеют гарантированные значения выходного крутящего момента в моделях с пружинным возвратом свыше 339000 Нм (3000000 фунт-дюйм) и в моделях двойного действия 1420–678000 Нм (12581–6000000 фунт-дюйм).

Диапазоны рабочих давлений:

Пневматические приводы – 3...14 бар (40...220 psig)

Гидравлические приводы – до 345 бар (5,000 psig)

Стандартный диапазон рабочих температур (-33 интервал)
-29°C ... 93°C (-20°F ... 200°F).

Дополнительные диапазоны:

Высокотемпературный (-10 интервал): -18°C ... 177°C (0°F ... 350°F)

Низкотемпературный (-11 интервал): -40°C ... 66°C (-40°F ... 150°F)

Примечание: Низкотемпературный диапазон не охватывается требованиями PED

Низкотемпературный диапазон вне требований PED

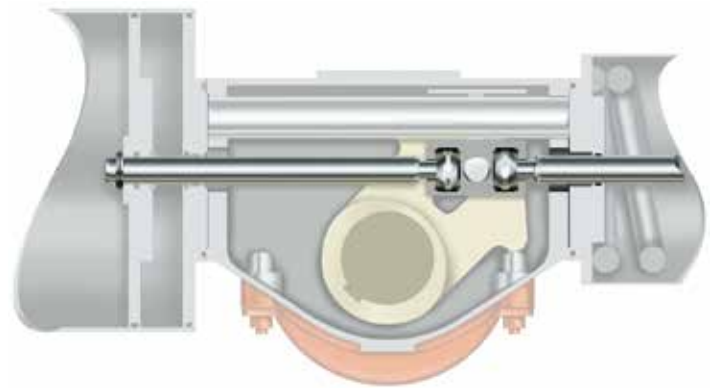
Пневматический: -46°C ... 82°C (-50°F ... 180°F)

Гидравлический: -46°C ... 93°C (-50°F ... 200°F)

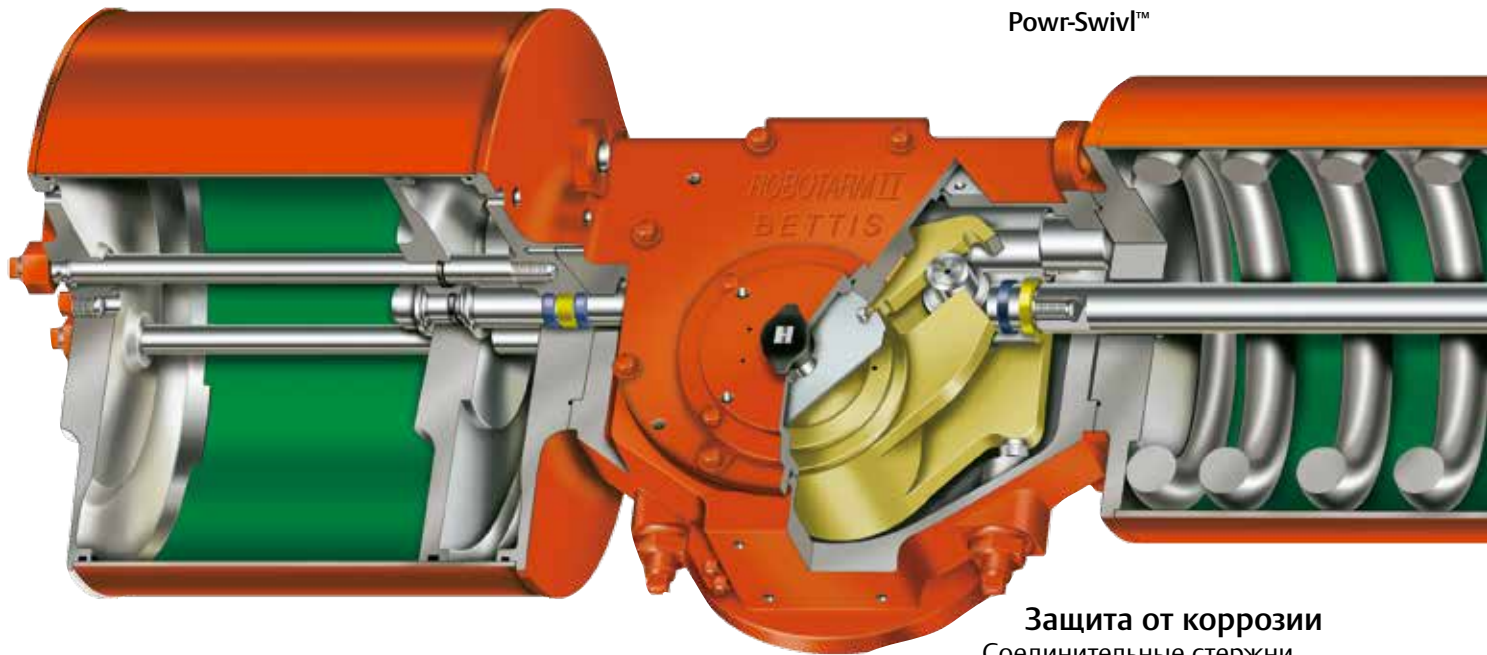
Повышенная износостойкость

Стержень поршня Power-Swivel™ и соединение направляющего блока компенсируют отклонение от боковой нагрузки и снижают износ.

Самосмазывающиеся подшипники защищают скользящие и вращающиеся компоненты.

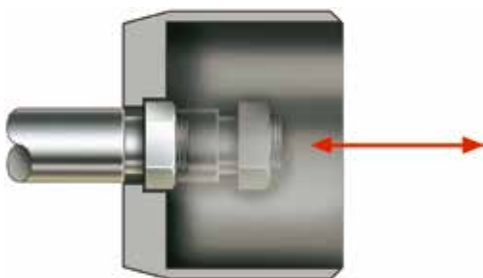


Power-Swivel™



Соответствие требованиям безопасности

Запатентованное устройство Tension-Lok™ принудительно блокирует пружинный модуль для обеспечения его безопасного демонтажа и монтажа, исключая случайное срабатывание пружины.



Tension-Lok™

Защита от коррозии

Соединительные стержни пневматических силовых модулей являются

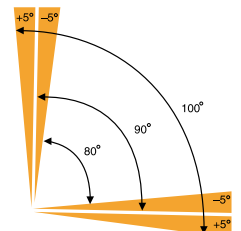
коррозионно-стойкими, внутренние и внешние поверхности имеют покрытие для защиты от воздействия агрессивной среды.

Герметичные уплотнения

Благодаря обратным клапанам модуля двойного привода, использованию кольцевых уплотнений без прокладок, приводы серии G имеют герметичное исполнение, препятствующее проникновению воды и других веществ из окружающей среды.

Ограничители хода в обоих направлениях

Встроенные ограничители хода в обоих направлениях имеют регулируемый общий рабочий ход привода от 80° до 100°, что увеличивает срок службы седел клапанов.



Другие решения серии G

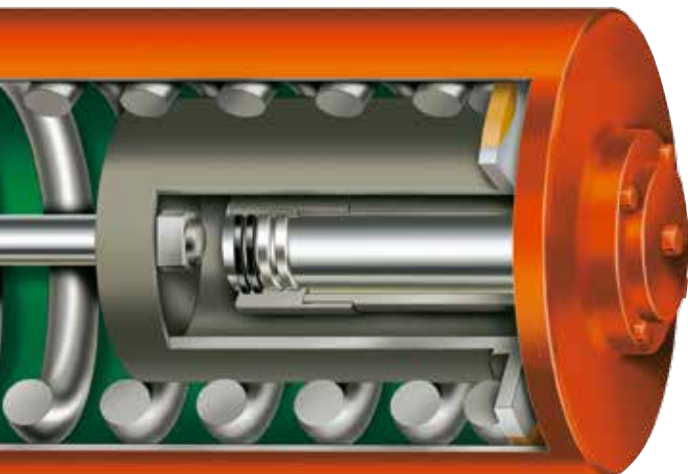
Серия GS

Приводы Bettis в течение длительного времени широко используются в морских средах. Приводы серии GS хорошо подходят для зон заплеска волны, райзеров и других отказоустойчивых морских систем. Такими системами можно управлять, используя водолазов или дистанционно.



Серия NG

Приводы Bettis, стали первыми приводами, сертифицированными для работы в системах ядерных установок, в соответствии со стандартами IEEE 382 еще более 40 лет назад. Приводы серии NG проходили независимые испытания на соответствие требованиям LOCA (Loss of Cooling Accident), связанными с сейсмическими и различными процессами механического старения, которые должны учитываться при сертификации соответствия требованиям использования в ядерных системах.



Серия GN

Приводы серии GN при необходимости могут работать при повышенных значениях максимально допустимого рабочего давления. Доступны в конфигурациях с симметричными (GN) или со скошенной (model GNC) кулисой в отказоустойчивых системах и в системах с возвратной пружиной. Возможна дополнительная комплектация пружиной SR0 для обеспечения повышенных значений стартового и конечного значений крутящего момента.

Уровень эксплуатационной пригодности и безопасности (SIL)

Приводы Bettis серии-G используются в критичной с точки зрения уровня эксплуатационной пригодности и безопасности среде. Для приводов имеется отчет по анализу режимов, эффектов и диагностики отказов, подготовленный Exida.com™ для обеспечения надлежащего уровня эксплуатационной пригодности и безопасности. Если контроллер FIELDVUE® производства Fisher, сертифицированный по T V, используется совместно с приводом серии G, он может осуществлять тест частичного хода клапана и обеспечивать непрерывный контроль давления для

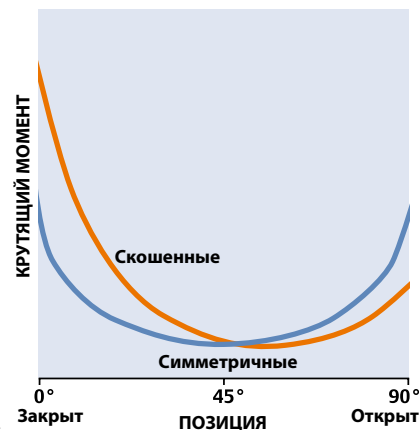
поверки надлежащих рабочих условий, что делает его пригодным для управления исполнительным звеном системы управления в области применения SIL 1, 2 или 3.

Ручной дублер поставляется вместе с моделями G1, G2 и G3

Компания Bettis предлагает широкий выбор механических и ручных дублеров для моделей серии G. Гидравлический дублер M11 может использоваться с пневматическими моделями с возвратной пружиной или с гидравлическими моделями. Ручной дублер для моделей G1, G2, и G3 доступен со штурвалом и без него.

Симметричные или скошенные кулисы

Приводы Bettis G-Series доступны с симметричными или со скошенными кулисами. Традиционные симметричные кулисы обеспечивают высокий крутящий момент, как в начальном, так и в конечном положении. Скошенные кулисы имеют преимущество по крутящему моменту в тех областях применения, где необходимо его максимальное значение, в момент страгивания.



Симметричная кулиса



Скошенная кулиса

Торговые марки Emerson, используемые в наиболее общепринятых компонентах системы управления:

Цифровые контроллеры трубопроводной арматуры:	Fisher®
Позиционеры:	Fisher®
Регуляторы:	Fisher®
Блоки конечных выключателей:	TopWorx
Беспроводной монитор положений:	TopWorx
Электромагнитные клапаны:	ASCO Numatics™

Боле подробную информацию смотрите на нашем сайте www.emersonprocess.ru

Дополнительно

Ручные дублиры

Компания Bettis предлагает широкий выбор механических и ручных дублиров для моделей серии G. Гидравлический дублир M11 может использоваться с пневматическими моделями с возвратной пружиной или с гидравлическими моделями. Ручной дублир для моделей G1, G2 и G3 доступен со штурвалом и без него. G-Ride (см рис.) – это экономичный внешний ручной дублир для моделей с возвратной пружиной G4 и G5, доступных со стандартной шестигранной гайкой или со штурвалом.

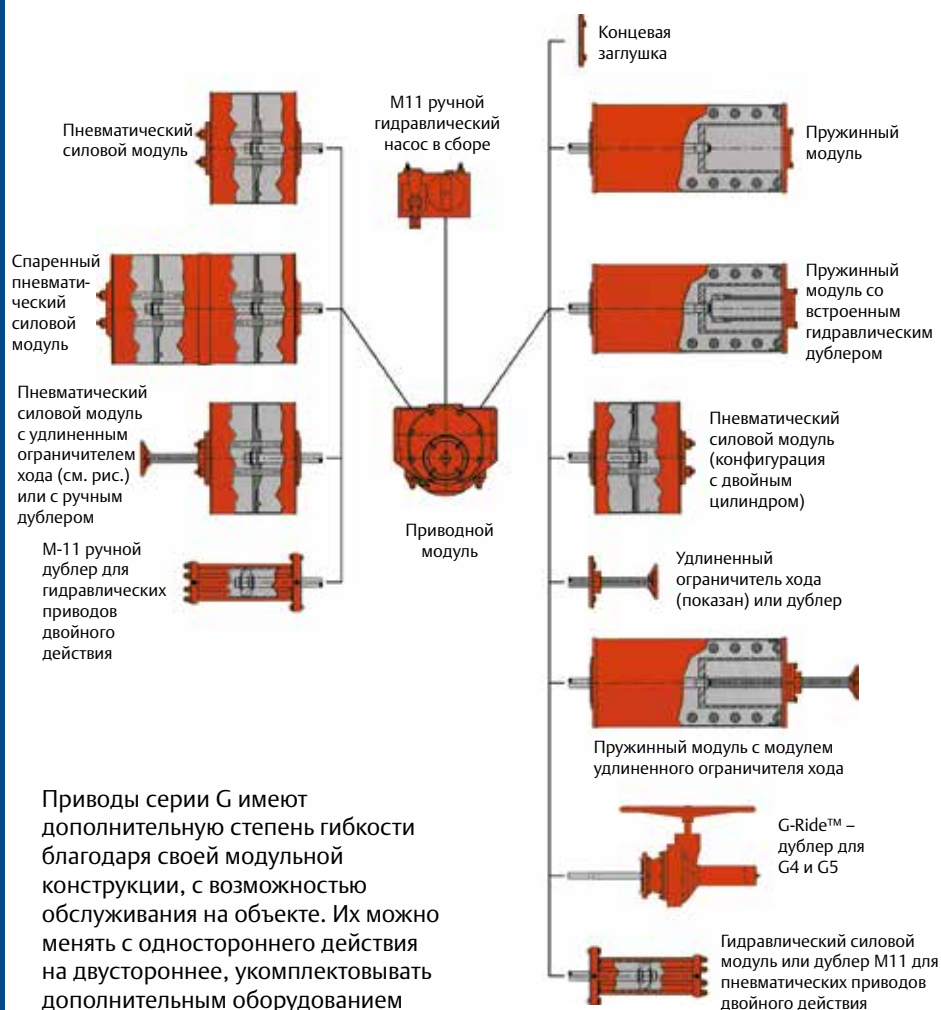


Комплексные решения

Компания Bettis предлагает комплексные решения для трубопроводной арматуры. В наших центрах автоматизации трубопроводной арматуры мы объединяем в единую систему привод серии G, средства управления и клапан. Мы можем полностью реализовать систему управления с использованием цифровой архитектуры управления предприятием мирового класса PlantWeb™. Мы также поставляем решения BettiSystems™, готовые и задокументированные пакеты управления, доступные в центрах автоматизации трубопроводной арматуры, наиболее востребованных систем управления, что сокращает время подготовки, ускоряет процесс закупки, установки и ввода в эксплуатацию.

Модульность

- Поддержка оперативного техобслуживания на объекте
- Снижение складских затрат



Приводы серии G имеют дополнительную степень гибкости благодаря своей модульной конструкции, с возможностью обслуживания на объекте. Их можно менять с одностороннего действия на двустороннее, укомплектовывать дополнительным оборудованием уже после установки на объекте. Как сам модуль, так и пружинные модули являются съемными без необходимости применения специальных инструментов или демонтажа любых других модулей. Модули можно приобрести отдельно в Emerson World Configuration Center (международный технический центр Emerson).

Примечание: Вышеуказанная графика не отображает все возможные конфигурации модулей. Проконсультируйтесь с предприятием-изготовителем касательно сертифицированных размерных чертежей.

СТАНДАРТЫ И СЕРТИФИКАЦИЯ

Пневмоприводы Bettis серии G изготовлены в соответствии со следующими общепринятыми стандартами качества и безопасности:



PED/97/23/ЕС –
Директивы ЕС для
оборудования под
давлением

Emerson

Россия, 115054, г. Москва
ул. Дубининская, 53, стр. 5
Телефон: +7 (495) 995-95-59
Факс: +7 (495) 424-88-50
E-mail: Info.Ru@Emerson.com
www.emersonprocess.ru

Азербайджан, AZ-1025, г. Баку
Проспект Ходжалы, 37
Demirchi Tower
Телефон: +994 (12) 498-2448
Факс: +994 (12) 498-2449
E-mail: Info.Az@Emerson.com

Казахстан, 050012, г. Алматы
ул. Толе Би, 101
корпус Д, Е, этаж 8
Телефон: +7 (727) 356-12-00
Факс: +7 (727) 356-12-05
E-mail: Info.Kz@Emerson.com

Украина, 04073, г. Киев
Куреневский переулок, 12
строение А, офис А-302
Телефон: +38 (044) 4-929-929
Факс: +38 (044) 4-929-928
E-mail: Info.Ua@Emerson.com

Промышленная группа «Метран»

Россия, 454003, г. Челябинск
Новоградский проспект, 15
Телефон: +7 (351) 799-51-52
Факс: +7 (351) 799-55-90
E-mail: Info.Metran@Emerson.com
www.metran.ru

Технические консультации по выбору и применению продукции
осуществляет Центр поддержки Заказчиков
Телефон: +7 (351) 799-51-51
Факс: +7 (351) 799-55-88

Актуальную информацию о наших контактах смотрите на сайте www.emersonprocess.ru

© 2016 Emerson Electric Co. Все права защищены.

Логотип Emerson является зарегистрированной торговой и сервисной маркой Emerson Electric Co. Все другие торговые марки являются собственностью своих владельцев.

Содержание этой публикации представлено только для информационных целей, и хотя были предприняты все усилия для обеспечения его точности, однако, содержание публикации не следует рассматривать как некую гарантию, выраженную или подразумеваемую, относительно изделий или услуг, описанных в ней или их использования или применимости. Все продажи регулируются нашими постановлениями и условиями, с которыми можно ознакомиться по запросу. Производитель сохраняет за собой право изменять и совершенствовать конструкцию и технические характеристики изделий в любое время без предварительного уведомления.