

Opciones

Anulaciones

Emerson ofrece una variedad de anulaciones manuales y mecánicas para los modelos de la serie G. La anulación hidráulica M11 se puede utilizar con modelos neumáticos o hidráulicos de retorno de resorte. La anulación manual del tornillo de expansión M3 para los modelos G1, G2 y G3 está disponible con o sin volante. G-Ride (se muestra) es una anulación mecánica externa económica no desmontable para modelos de retorno de resorte G4 y G5 disponible con tuerca hexagonal estándar o volante.

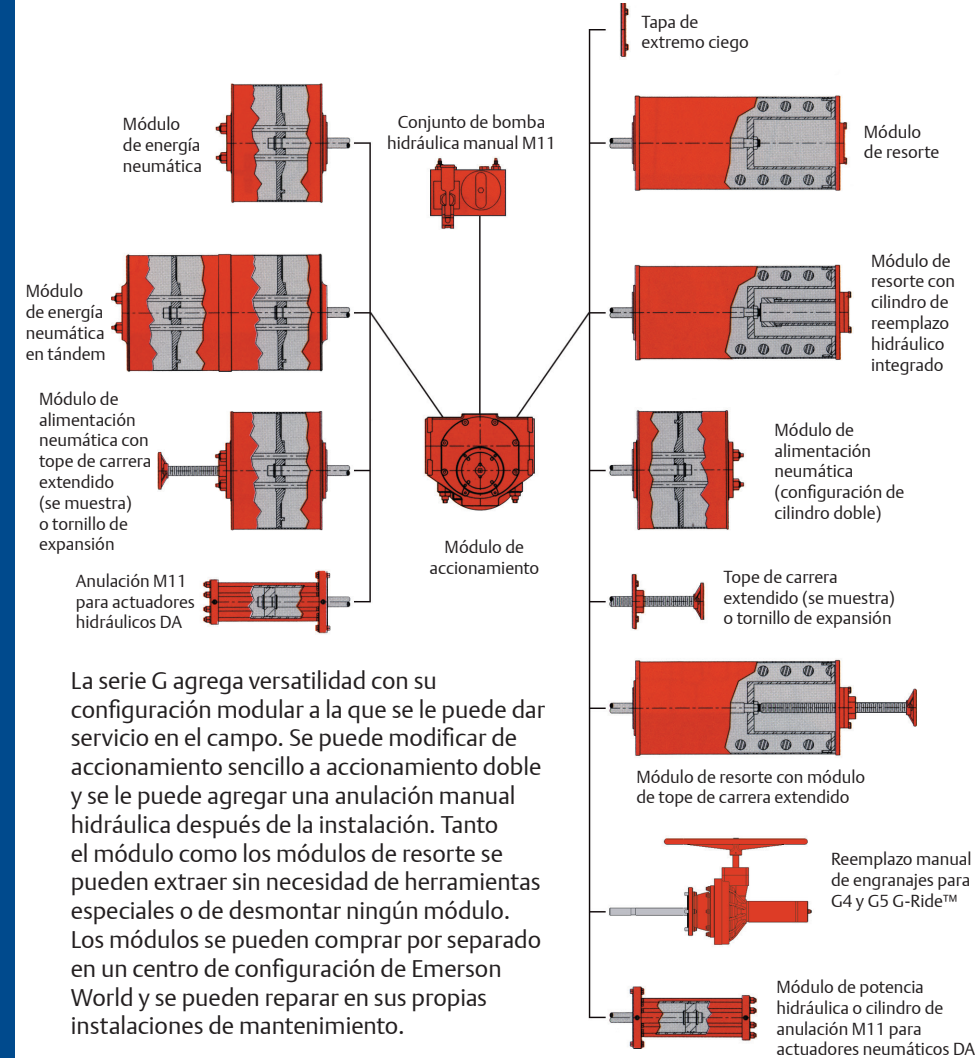


Paquetes de válvula automatizada

Emerson ofrece sistemas operativos de válvulas completos para el control final de la válvula. En nuestros Centros de Configuración de Área Mundial (WACC), combinamos el actuador de la serie G, controles y una válvula en un solo sistema. Podemos integrar una oferta completa de controles que incluye arquitectura digital de la planta PlantWeb® de clase mundial. También suministramos BettisSystems™, paquetes de controles prediseñados y documentados, disponibles en nuestro WACC reduciendo los plazos de entrega, simplificando la compra y la instalación.

Versatilidad modular

- Permite el mantenimiento en línea en el campo
- Reduce el inventario



La serie G agrega versatilidad con su configuración modular a la que se le puede dar servicio en el campo. Se puede modificar de accionamiento sencillo a accionamiento doble y se le puede agregar una anulación manual hidráulica después de la instalación. Tanto el módulo como los módulos de resorte se pueden extraer sin necesidad de herramientas especiales o de desmontar ningún módulo. Los módulos se pueden comprar por separado en un centro de configuración de Emerson World y se pueden reparar en sus propias instalaciones de mantenimiento.

Nota: El gráfico anterior es sólo para fines ilustrativos. Consulte con la fábrica para obtener planos dimensionales certificados.

Estándares y certificaciones

Los actuadores de la serie G se fabrican para cumplir con los siguientes estándares de calidad y seguridad a nivel mundial:



ISO-9001



ABS

PED/97/23/EC – Directiva para equipo a presión

Cumplimiento de Shell DEP 2016

La primera línea completa de productos de actuadores en el mundo que superó con éxito la estricta "Prueba de resistencia Shell" según Shell DEP 2016 y EN15714-3 Standard. La prueba fue supervisada y monitoreada en todo momento por la agencia Shell y Lloyd y el resultado final fue certificado por Shell Projects & Technology PACO Principal Technical Expert.

Descargar [Shell DEP Aceptación de pruebas de resistencia](#) en la página web de la serie G de Bettis.

Los centros de configuración de área mundial (WACC) ofrecen asistencia de ventas, servicio, inventario y comisionamiento a nuestros clientes en todo el mundo. Elija WACC o la oficina de ventas más cercana:

NORTEAMÉRICA Y SUDAMÉRICA

19200 Northwest Freeway
Houston, TX 77065
EE. UU.
Tel. +1 281 477 4100

Av. Hollingsworth,
325 Iporanga Sorocaba
SP 18087-105
Brasil
Tel. +55 15 3413 8888

ASIA DEL PACÍFICO

No. 9 Gul Road
#01-02 Singapur 629361
Tel. +65 6777 8211

N.º 1 Lai Yuan Road
Wuqing Development Area
Tianjin 301700
P. R. China
Tel. +86 22 8212 3300

ORIENTE MEDIO Y ÁFRICA

P. P. O. Box 17033
Jebel Ali Free Zone
Dubái
Tel. +971 4 811 8100

P. O. Box 10305
Jubail 31961
Arabia Saudita
Tel. +966 3 340 8650

24 Angus Crescent
Longmeadow Business Estate
P.O. Box 6908 Greenstone
1616 Modderfontein Extension 5
Sudáfrica
Tel. +27 11 451 3700

EUROPA

Holland Fisor 6
Székesfehérvár 8000
Hungria
Tel. +36 22 53 09 50

Strada Biffi 165
29017 Fiorenzuola d'Arda (PC)
Italia
Tel. +39 0523 944 411

Este producto solo es para usarse en instalaciones fijas a gran escala excluidas del alcance de la directiva 2011/65/EU en la restricción de uso de ciertas sustancias peligrosas en equipos eléctricos y electrónicos (RoHS 2).

Para acceder a una lista completa de todos los sitios de ventas y fabricación, visite www.emerson.com/actuationtechnologieslocations or contact us at info.actuationtechnologies@emerson.com

©2019 Emerson. Todos los derechos reservados.

El logotipo de Emerson es marca registrada y de servicio de Emerson Electric Co. Bettis™ es una marca de la familia de empresas Emerson. Todas las demás marcas pertenecen a sus respectivos propietarios.

Ligero, eficiente y fiable,
todo en un paquete
compacto y modular

Actuadores hidráulicos y neumáticos serie G

Soluciones de tecnología de actuación de la siguiente generación

BETTIS™

BRO-02-01-0016-ES-US Rev H 07-19

www.emerson.com/bettis

EMERSON

EMERSON

Diseño y construcción

Emerson, un pionero líder en la industria de automatización y control de válvulas durante más de 55 años, ha desarrollado numerosas innovaciones que se han convertido en los estándares de la industria actual. Con un enfoque continuo en el ingenio, la fiabilidad, la calidad y la seguridad del producto, toda nuestra oferta de productos se considera el estándar global para la automatización de válvulas para las industrias de procesos de petróleo y gas, producción de energía, pulpa y papel, petroquímicos, químicos, aguas residuales y muchas otras. El rendimiento ha sido el principal diferenciador. Emerson es reconocido por su eficacia y fiabilidad en algunos de los entornos operativos más difíciles del mundo.

Los actuadores neumáticos e hidráulicos de la serie G proporcionan lo último en diseño de accionamiento de válvulas. Un medio sumamente único y confiable para operar las válvulas de bola, de mariposa o de obturación junto con las persianas, amortiguadores y otros mecanismos de rotación de 90 grados, la serie G tiene una garantía de cinco años en materiales y mano de obra líder en la industria.

Aplicación y características de la serie G

- Cumple con PED 97/23/EC para cumplir con los requisitos estrictos de los tanques de montaje a presión
- Cumple con las especificaciones IP66 e IP67M para inmersión y pruebas de exceso de agua a presión alta. Ofrece una protección superior contra la entrada de agua y la corrosión
- Idoneidad para uso con las aplicaciones demandantes de un entorno SIL
- Disponible en configuraciones de retorno de resorte o de doble acción y puede funcionar con un yugo simétrico o inclinado
- Ofrece múltiples configuraciones, con un diseño modular que permite un mantenimiento seguro en sitio y reduce los costos de inventario
- Más compacto que otros actuadores de igual salida de par de torsión: 1/3 más liviana y 1/2 más pequeña
- Módulos intercambiables de potencia y de resorte para la reversión rápida del modo a prueba de fallas
- El sistema de instrumentos de bucle cerrado para actuadores **siempre se debe utilizar** para las aplicaciones siguientes: alta humedad, aire salado, polvo corrosivo, tintas y colorantes, lavados. El sistema de bucle cerrado enruta el medio de funcionamiento que se está drenando desde el lado de alimentación del cilindro hasta el lado ventilado del cilindro. La presión máxima en el lado ventilado del cilindro de potencia debe ser de 5 a 8 psig
- Garantía de 5 años



Serie G de Bettis™ con transmisor inalámbrico

Serie G de Bettis con posicionador Topworx™

Rangos de funcionamiento

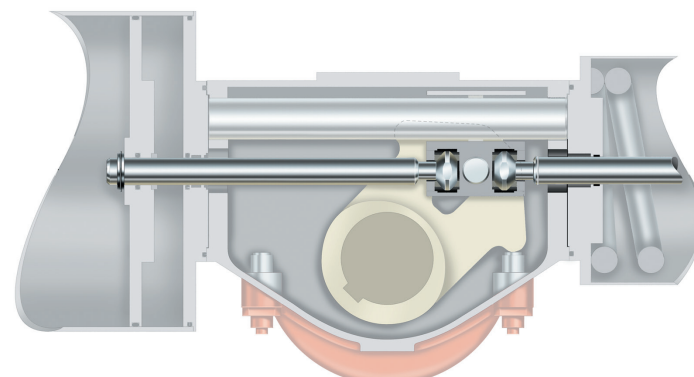
La serie G tiene salidas de par de torsión garantizadas para los modelos de retorno de resorte de más de 3.000.000 lb pulg (339.000 Nm) y doble acción 12.581 – 6.000.000 lb pulg (1.420 – 678.000 Nm). Las presiones de funcionamiento son:

Neumática: 40-220 psig (3-14 Bar)
Hidráulica: hasta 5.000 psig (345 Bar)

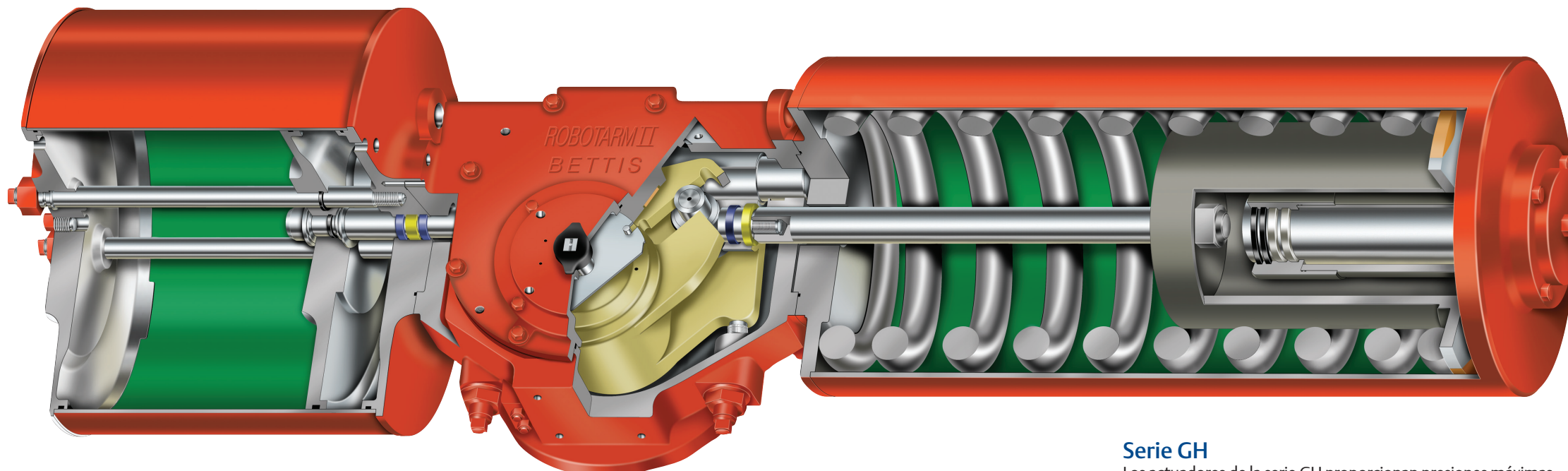
Ajuste estándar	Ajuste alta temp. (-10)	Ajuste baja temp. (-11)	
PED y No PED	No PED	No PED	PED
-20 °F a +200 °F	0 °F a +350 °F	-40 °F a +150 °F	Consulte con la fábrica
-29 °C a +93 °C	-18 °C a +177 °C	-40 °C a +66 °C	

Reduce el desgaste

La varilla de pistón Powr-Swivl™ y la conexión del bloque guía compensan la desviación de la carga lateral y reducen el desgaste. Los rodamientos autolubricantes para sellos protegen los componentes deslizantes y giratorios.

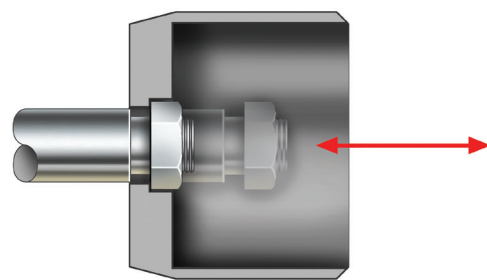


Powr-Swivl™



Promueve la seguridad

El dispositivo Tension-Lok™ patentado bloquea el módulo de resorte para permitir la desinstalación e instalación segura, eliminando la liberación accidental de la fuerza del resorte.



Tension-Lok™

Resiste la corrosión

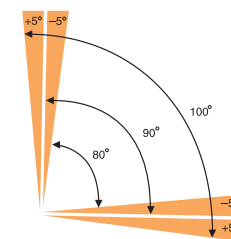
Las barras de sujeción en los módulos de energía neumática son resistentes a la corrosión y las superficies internas y externas están recubiertas para protección en ambientes difíciles.

Sella positivamente

Con comprobaciones de ventilación del módulo de accionamiento dual, sellos de respirador, sellado total de juntas tóricas y sin juntas, la serie G evita la entrada de agua y proporciona un sello hermético.

Topes de carrera bidireccionales

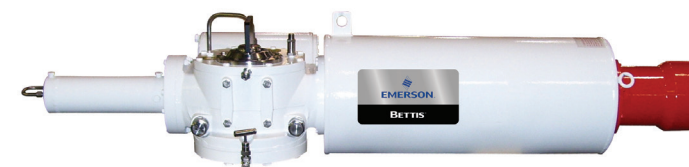
Los topes de carrera bidireccionales integrales, ajustables de 80° a 100° de recorrido total de la válvula, ayudan a la serie G a prolongar la integridad del asiento de la válvula.



Otras soluciones de actuación de la serie G

Serie GS

Durante mucho tiempo, los actuadores Emerson han sido una marca preferida para su uso en entornos marinos. Los actuadores de la serie GS están bien adaptados para la zona de salpicaduras, tramos verticales y otras aplicaciones a prueba de fallas en altamar. Están disponibles con sistemas de intervención ROV o de buzos.



Serie NG

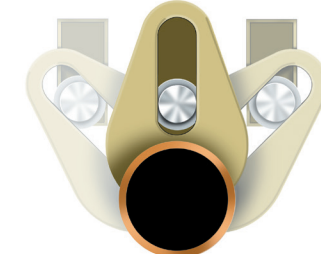
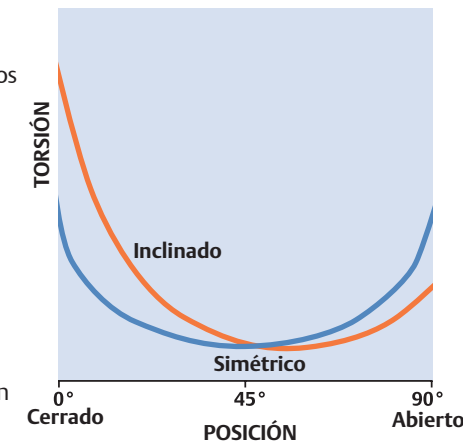
Los actuadores de la serie NG se han probado independientemente para incluir LOCA (accidente por pérdida de enfriamiento), cumplen con los estándares IEEE 382, procesos sísmicos y varios procesos necesarios para cumplir con el criterio actual de cualificación nuclear.

El tornillo de expansión está disponible para G1, G2 y G3

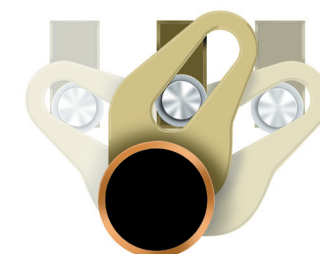
Se ofrece en una variedad de anulaciones mecánicas y manuales, la serie G con la anulación hidráulica M11 también se puede utilizar con modelos neumáticos o hidráulicos de retorno de resorte. La anulación manual del tornillo de expansión M3 para los modelos G1, G2 y G3 está disponible con o sin volante.

Yugos simétricos o inclinados

Actuadores de la serie G disponibles con yugos simétricos o inclinados. Los yugos simétricos tradicionales proporcionan un funcionamiento eficiente tanto en las posiciones de rotura como en las posiciones finales. Los yugos oblicuos (o inclinados) tienen una ventaja de par de torsión en aplicaciones donde se necesita un par de rotura más alto para quitar la válvula, con necesidades menos críticas en la carrera o posiciones abiertas completas.



Yugo simétrico



Yugo inclinado

Otros controles y accesorios de Emerson:

Fisher™

- Controladores de válvula digital
- Posicionadores
- Reguladores

TopWorx™

- Cajas de interruptores
- Monitorización de posición inalámbrica

ASCO Numatics™

- Válvulas solenoides

Para obtener información técnica más detallada, consulte nuestra documentación en línea en www.bettis.com/technical-data