



Zestawy części zamiennych

łatwe w użyciu i doborze



1 Dzień

Obsługa sytuacji awaryjnych

Szybkie zmiany w dzisiejszym otoczeniu biznesowym nie pozwalają na wydłużone okresy postojów, szczególnie gdy chodzi o naprawę lub wymianę urządzeń. Nieplanowane postoje i przerwy w pracy są podstawowymi przeszkodami w bezpiecznym, ciągłym i zyskowym prowadzeniu procesów produkcyjnych.



Szybki i niezawodny proces dostarczania zestawów części zamiennych do zaworów Fisher GX?

Zestawy części zamiennych do zaworów Fisher GX wykorzystywane podczas planowych postojów oraz napraw awaryjnych

- 20 gotowych do wykorzystania zestawów z dostawą w ciągu 1 dnia;
- Łatwy dobór - jeden kod produktowy dla całego zestawu;
- Łatwe do identyfikacji w zestawieniach magazynowych;
- Szybkie i proste w użyciu zestawy pakowane w formie blisterów zawierających części, rysunki oraz instrukcje montażowe;
- Rozwiązanie ekonomiczne.



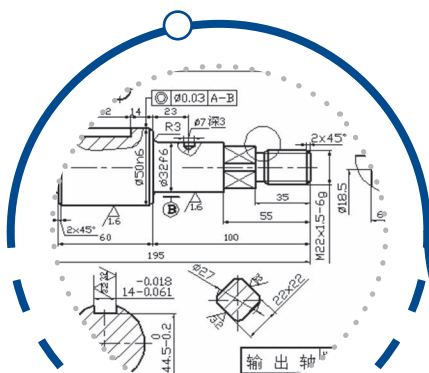
FISHER™


EMERSON™

DLACZEGO WARTO UZYWAĆ ORYGINALNYCH

Tylko oryginalne części zamienne producenta są projektowane i wykonywane zgodnie w tymi samymi standardami, które są stosowane przy produkcji oryginalnych zaworów w jego fabrykach na całym świecie. Stosowanie oryginalnych części daje pewność właściwej obsługi i konserwacji zaworów oraz zapewnia pełne bezpieczeństwo prowadzenia procesów produkcyjnych.

- ▶ **WŁAŚCIWE** materiały i procesy produkcyjne mogą zagwarantować właściwą eksploatację i zapewnić bezpieczeństwo urządzeń, pracowników oraz środowiska.
- ▶ **ZWERYFIKOWANE** tolerancje wymiarów części zamiennych zapewniają pewną i właściwą eksploatację zaworów. Otrzymywana wraz z dostawą dane produkcyjne oryginalnych części umożliwiają śledzenie ich pełnej historii.
- ▶ **WYDŁUŻONY CYKL ŻYCIA**, pewna praca zaworów w dłuższym okresie oraz wydłużone okresy między przeglądami. Wyższe koszty dodatkowych nieoryginalnych części oraz konieczność dodatkowych przeglądów powodują przestoje.



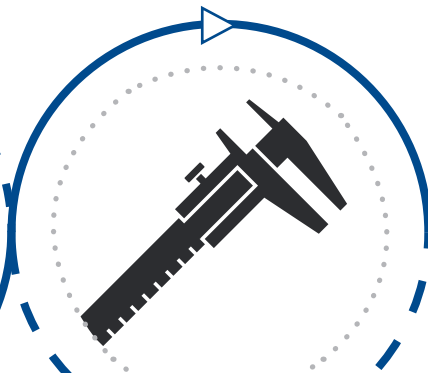
Dokładne wymiary

- Wymiarowanie zgodne z oryginalnym projektem
- Analiza tolerancji



Właściwe materiały

- Właściwe składniki stopów
- Odpowiednie procesy produkcyjne i obróbka cieplna



Kopiowanie bez zachowania pełnej dokładności

- Standardy jakościowe
- Analiza statyczna

Używanie nieoryginalnych części..

... może pogorszyć działanie zaworów i obniżyć sprawność urządzeń. Tańszych części nieoryginalne wymagają na ogół znacznie częstszych wymian, więc całkowity koszt eksploatacji w dłuższym terminie przewyższa oszczędności wynikającego z niższych cen ich zakupu. Używanie części nieoryginalnych może również powodować dodatkowe przestoje i negatywnie wpływać na bezpieczeństwo i zyskowność produkcji.



Potencjalne ryzyka :

- Bezpieczeństwo pracowników i zainstalowanych urządzeń
- Utrata gwarancji
- Trudności w utrzymaniu założonych punktów pracy
- Skrócona żywotność części lub całego zaworu
- Erozja ścierna
- Przecieki na uszczelnieniach
- Uszkodzenie zaworu



Zapisz się, aby otrzymywać najświeższe informacje o produktach firmy Emerson oraz zaproszenia na bieżące wydarzenia.
emerson.com/subscribe

Emerson Automation Solution
Emerson Process Management Sp. z o.o.
Szturmowa 2A
02-678 Warszawa - POLAND
T: +48 22 45 89 200
www.Emerson.com/pl-pl

Emerson Process Management Sp. z o.o.
Porcelanowa 19
40-246 Katowice - POLAND
T: +48 32 79 11 641
www.Emerson.com/pl-pl

Skontaktuj się z biurem Emerson i poznaj więcej szczegółów.

FISHER™

Logo Emerson jest zarejestrowanym znakiem towarowym firmy Emerson Electric Co. ©2020 Emerson Electric Co. Wszystkie prawa zastrzeżone.
D353064X4PL - 07/20


EMERSON™