



# De una sola pieza a un kit

Fácil de usar y de seleccionar



## Para sus emergencias de planta

Con los rápidos cambios en el entorno empresarial actual, no puede permitirse ir más despacio, especialmente cuando se trata de a la reparación y reemplazo del producto. El periodo de inactividad no deseado y las interrupciones imprevistas son una preocupación importante cuando se necesita operar de forma segura, consistente y económica.



### ¿Y si pudieras evitar el tiempo de inactividad almacenando kits de piezas GX?

Diseñado para paradas y emergencias, el programa sobre el kit de repuestos genuinos Fisher GX hará su vida más fácil

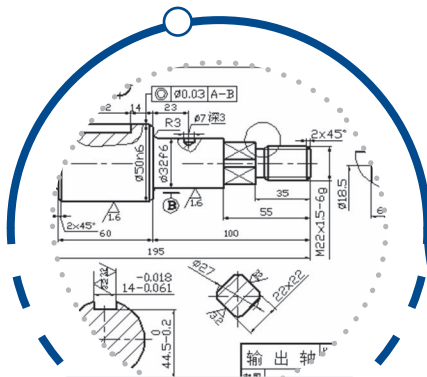
- veinte kits listos para su entrega en un día;
- fácil de seleccionar con un solo código;
- fácil de identificar en su inventario como una pieza de repuesto;
- rápido y fácil de usar con la guía incluida de las instrucciones (dibujo);
- rentable.



# ¿POR QUÉ ELEGIR PIEZAS ORIGINALES?

Sólo las piezas de los fabricantes de equipos originales (OEM) se diseñan y producen de acuerdo con las normas mundiales de las plantas de manufactura de Emerson. Para asegurar un funcionamiento fiable de su planta, utilice siempre piezas OEM durante el mantenimiento.

- ▶ Los materiales y procesos de **MANUFACTURA CORRECTOS** pueden ayudar a aumentar la seguridad y garantizar la protección de su equipo de operación, sus trabajadores y el medio ambiente.
- ▶ La **TOLERANCIA** validada **DEL DISEÑO** puede ayudar a asegurar un rendimiento fiable y optimizado. Con la historia trazable de la pieza, Emerson elimina cualquier duda sobre lo que recibe exactamente.
- ▶ **AUMENTO DE LA VIDA** útil del producto con una mejora del periodo de funcionamiento del equipo y una reducción de la frecuencia de mantenimiento.



## Tolerancia precisa del diseño

- Medidas del dibujo original
- Análisis de la tolerancia



## Material genuino

- Composición de la aleación
- Procesos y tratamientos



## Imposible de duplicar con precisión

- Estándares de calidad
- Análisis estático

## Usar partes de un fabricante que no es un OEM...

... puede llevar a un rendimiento pobre y un funcionamiento ineficiente. Aunque las piezas no originales pueden costar menos al principio, es posible que a la larga se pague más porque normalmente no duran tanto como las piezas originales. El uso de partes replicadas puede resultar en costos más altos y causar un periodo de inactividad no planeado que impacte la seguridad y la capacidad de rentabilidad.



### Riesgos potenciales :

- riesgos de seguridad de su activo y sus empleados;
- pérdida de la garantía;
- control deficiente de los puntos de ajuste;
- corta vida útil;
- erosión por fricción de metales;
- fugas en el sello;
- fallo de la válvula.



Suscríbete a las últimas noticias de productos, invitaciones a eventos y al boletín trimestral de emerson: [emerson.com/subscribe](https://emerson.com/subscribe)

Emerson Automation Solution  
Flow Controls  
Calle de Francisco Gervás  
ES - 28108 Alcobendas  
T: +7 495 995-95-59  
[www.Emerson.com](https://www.Emerson.com)

**FISHER**™

Comuníquese con su oficina de ventas de Emerson para más información.

  
**EMERSON**™