

**Ottimizzare la produzione,  
migliorare l'affidabilità e ridurre  
i costi operativi.**



**Valvole a sede inclinata Serie 290/390 ASCO™**  
Ineguagliabile regolazione della portata o della pressione per liquidi, vapore e gas.

  
**EMERSON™**

## La vostra sfida è ottimizzare la produzione e ridurre i costi operativi mantenendo i più alti livelli di affidabilità.

Di anno in anno avete la responsabilità di ridurre i costi operativi ottimizzando rendimento e disponibilità di processo, tuttavia i tempi di fermo macchina non pianificati, spesso dovuti a guasti e perdite dalle valvole, intralciano la produzione e gli sforzi di sostenibilità. Ridurre al minimo i tempi di fermo macchina non pianificati preservando il rendimento generale della produzione è la vostra priorità. Il tempo è prezioso, soprattutto durante l'introduzione di nuovi processi e lo sviluppo di nuove macchine. Occorre poter individuare rapidamente le valvole che soddisfano caratteristiche tecniche, specifiche ambientali e requisiti di certificazione.

Nelle industrie di processo globali, i tempi di fermo macchina non programmati determinano costi significativi. Si stima per esempio che 20 miliardi di USD, ovvero il 5% della produzione annuale, vadano in fumo ogni anno a causa dei tempi di fermo impianto.  
– ARC Advisory Group



“La responsabilità di più del 51% delle emissioni fuggitive, tra cui quelle dei gas serra, è attribuibile alle valvole”.  
– Gobind Khiani, Fluor Canada



“Ai ritardi nel lancio di nuove macchine viene attribuita una diminuzione di redditività di gran lunga maggiore rispetto al superamento dei costi; ciò giustifica la crescente enfasi posta sulla riduzione dei tempi di sviluppo”.  
– Managing innovation and entrepreneurship in technology-based firms – Michael J. C. Martin





E se invece di perdere produttività per arresti o rallentamenti non pianificati a causa delle valvole fosse possibile ridurre al minimo guasti di processo e frequenza di manutenzione?

## La Serie ASCO 290 ottimizza le prestazioni di produzione e migliora l'affidabilità generale del processo.



Le valvole a sede inclinata Serie 290 ASCO sono ideali per gestire le sfide poste dai progetti di controllo dei fluidi, aumentare la sicurezza dell'impianto e dei lavoratori, e abbattere i costi operativi. Questa soluzione modulare e flessibile stabilisce nuovi standard di prestazione e affidabilità rispondendo ai requisiti di un'ampia gamma di fluidi con un solo riferimento valvola, semplificando così progettazione, montaggio e messa in funzione. Comprovata affidabilità, lunga durata di funzionamento in applicazioni ad alta frequenza di ciclo e funzioni di diagnostica intelligente a supporto di strategie di manutenzione preventiva contribuiscono ad aumentare la disponibilità del processo e a ridurre i costi operativi dell'impianto. La sicurezza dell'impianto e dei lavoratori e l'impatto sull'ambiente sono corroborati da rigore di progettazione e know-how unico.

**ASCO**<sup>™</sup>



“Il nostro sistema di termoregolazione del fermentatore è stato migliorato dal controllo della temperatura a circuito chiuso ad alta precisione in dotazione con le valvole Serie 290 ASCO”.

– Integratore e produttore di vasche di processo

## Non permettete che la scarsa affidabilità delle valvole abbassi la produttività e innalzi i costi operativi.

Una macchina ad alta produttività per formatura, riempimento e sigillatura necessitava di una valvola che garantisse cicli operativi elevati e maggiore affidabilità per tutta la durata utile. In queste circostanze, la scelta della Serie 290 ASCO ha contribuito alla realizzazione di una macchina che ha aumentato la produttività e ridotto i costi complessivi della manutenzione.

Fornitore di attrezzature per packaging, Italia

Affidabilità ► p6

## Aumentate la sicurezza degli impianti e dei lavoratori e riducete l'impatto ambientale.

Le valvole Serie 290 ASCO hanno un design “anti-colpo d'ariete” che impedisce potenziali danni a tubature e strumentazione; sono inoltre correlate da diverse certificazioni ambientali e vengono progettate secondo criteri di sicurezza a salvaguardia dei lavoratori durante l'uso e la manutenzione.

– Global product manager, prodotti ASCO, Emerson

Sicurezza ► p8

## Assicuratevi che le valvole non incidano negativamente sulle tempistiche del vostro progetto.

Un sistema di sterilizzazione nel campo delle bioscienze richiedeva una valvola capace di gestire diverse tipologie di fluidi, dall'acqua al vapore fino al vuoto. La scelta è ricaduta infine sulle valvole Serie 290 ASCO perché il design a valvola singola era in grado di gestire tutti i tipi di fluidi senza specifiche restrizioni che avrebbero ritardato il progetto.

– Fabbricante di autoclavi, USA.

Messa in funzione ► p10

## Ottimizzate la produzione grazie a una maggiore capacità di diagnostica delle valvole e di accesso ai dati.

Mentre i produttori guardano ai processi decisionali basati sui dati e al monitoraggio remoto con visualizzazione migliorata, ASCO si pone in testa con una varietà completa di scatole di segnalazione a diagnostica migliorata e protocolli d'avanguardia, come IO link.

Produzione ► p12



## Riducete i COSTI OPERATIVI totali

Siete continuamente sotto pressione perché dovete ridurre i costi operativi e, al contempo, aumentare il rendimento operativo e la disponibilità di attrezzature e processi. Le valvole ad alte prestazioni Serie 290 ASCO permettono un controllo affidabile e preciso, aiutando a ottimizzare la produzione e l'efficienza dei processi. Il minor consumo di aria compressa aiuta a ridurre i costi energetici. Una prolungata vita operativa estende gli intervalli tra una manutenzione e l'altra, mentre la progettazione robusta soddisfa le necessità di ambienti operativi critici e di fluidi aggressivi. La diagnostica di supporto alla manutenzione preventiva aiuta a ridurre al minimo i tempi di fermo macchina imprevisti, che abbassano la produttività e innalzano i costi di manutenzione.

### Qual è la vostra sfida?



Nelle industrie di processo globali, i tempi di fermo macchina non programmati determinano costi significativi. Si stima per esempio che 20 miliardi di USD, ovvero il 5% della produzione annuale, vadano in fumo ogni anno a causa dei tempi di fermo impianto.  
– ARC Advisory Group



### Qual è la vostra opportunità?

La maggiore capacità di portata delle valvole on/off Serie 290 ASCO ha contribuito a ridurre i costi operativi aumentando l'efficienza dei nuovi generatori di N<sub>2</sub> e O<sub>2</sub> con adsorbimento degli oscillamenti di pressione in loco. Le valvole ad alte prestazioni combinate con l'eccezionale servizio di assistenza clienti di Emerson hanno contribuito a creare la soluzione di controllo dei fluidi.  
– Produttore europeo di generatori di ossigeno/azoto

## Minori costi energetici



Ridotta richiesta di aria compressa grazie al ridottissimo volume dell'attuatore, che richiede un volume d'aria di pilotaggio da 3 a 4 volte inferiore rispetto a quello di una valvola a sfera.

## Maggiore efficienza di produzione



**Controllo proporzionale** che consente precisione e accuratezza di pilotaggio all'interno di un sistema ad anello chiuso, aumentando e ottimizzando così le prestazioni di processo e contribuendo a ridurre i costi operativi.



**Il più alto rapporto Kv/portata** nella categoria contribuisce a migliorare l'efficienza produttiva del processo del cliente.

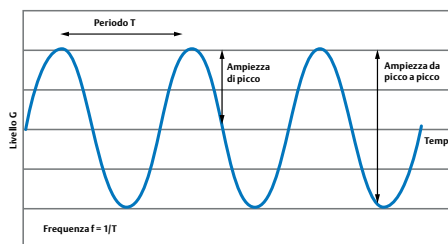


**Le grandi dimensioni del diametro di passaggio** permettono aperture e chiusure rapidissime, contribuendo così a ottimizzare prestazioni e produttività di macchine e processi.

## Minori costi di manutenzione



**Il lungo ciclo di vita** in applicazioni ad alto numero di cicli espande i tempi di sostituzione, contribuendo ad aumentare la disponibilità di attrezzatura e processo.



**Design robusto** ed elevata qualità di fabbricazione conferiscono alla valvola solidità, resilienza e affidabilità anche in applicazioni gravose come, per esempio, in caso di alti livelli di vibrazioni, prolungandone la durata di funzionamento e abbattendo i costi di sostituzione.



**L'attuatore** richiede poca o nessuna manutenzione per tutta la durata utile della valvola, contribuendo così a ridurre i costi.



Per maggiori informazioni sulla Serie 290 ASCO consultate il sito [Emerson.com/ASCO](http://Emerson.com/ASCO)



## Migliorate la SICUREZZA dell'impianto e dei lavoratori

Il buono stato e la sicurezza dell'impianto e dei lavoratori sono priorità fondamentali che richiedono di valutare con attenzione l'impatto di differenti tecnologie di automazione. Le valvole svolgono un ruolo cruciale nella sicurezza dei lavoratori e degli impianti. Le valvole Serie 290 ASCO sono state sviluppate pensando alla sicurezza, con un design che permette lo smontaggio senza pericoli durante le procedure di manutenzione. Il design "anti-colpo d'ariete" aiuta a prevenire danni alle tubazioni che potrebbero causare pericolose perdite, potenzialmente dannose per la strumentazione critica che gestisce il controllo e la sicurezza del processo. La Serie 290 è progettata per limitare quanto più possibile le emissioni fuggitive, riducendo ancor di più il rischio per i lavoratori e l'impatto sull'ambiente.

### Qual è la vostra sfida?

51%

"Oltre all'impatto sull'ambiente, le emissioni fuggitive sono anche considerate le principali responsabili dell'esposizione di fondo dei lavoratori a sostanze chimiche nocive all'interno degli impianti chimici. L'esposizione quotidiana e protratta a tali emissioni può rappresentare una seria minaccia alla salute dei lavoratori".  
– Alhamdani Y.A., Hassim M.H., Salim S.M.,  
Occupational health risk assessment and control of fugitive emissions

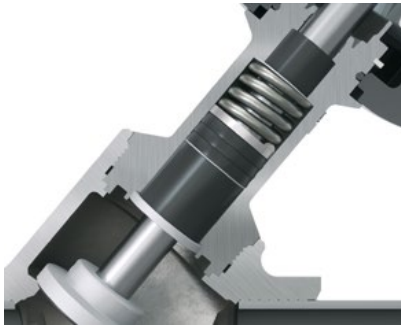


### Qual è la vostra opportunità?

Proteggere il personale addetto alla manutenzione deve essere una priorità assoluta e lo smontaggio di un attuatore può essere una procedura pericolosa. L'attuatore Serie 290 ASCO richiede pochissima manutenzione, mentre la sua caratteristica di smontaggio in sicurezza aiuta a ridurre al minimo il rischio per i lavoratori.  
– Global product manager, prodotti ASCO, Emerson



## Proteggete le attrezzature e l'ambiente



La robusta guarnizione in PTFE consente una chiusura ermetica eccezionale e ripetibile; inoltre impedisce il passaggio di sporcizia e particolato dall'esterno, che è causa di usura. Progettata per fluidi aggressivi e alte temperature.



Design "anti-colpo d'ariete" Per le operazioni di chiusura rapida, quando si lavora con i liquidi, la valvola a sede inclinata è dotata di un design "anti-colpo d'ariete" in grado di assorbire picchi di pressione elevati ed evitare danni a tubazioni e attrezzature.



Corpo realizzato con materiali di alta qualità e resistenti alla corrosione, come l'acciaio inox 316L, in grado di proteggere ogni componente della valvola da liquidi/atmosfere aggressive per tutto il ciclo di vita del dispositivo.

## Applicazioni di sicurezza



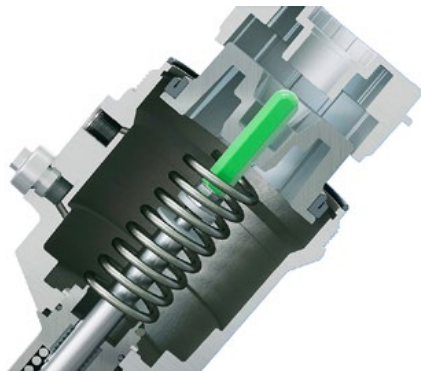
Sicurezza funzionale  
dei macchinari: EN ISO  
13849-1

Certificazioni ATEX e IECEx per l'uso in aree pericolose e a rischio di esplosione. Classificazione SIL per sistemi strumentati di sicurezza e certificazione per l'utilizzo in applicazioni di sicurezza dei macchinari.



I materiali conformi a RoHS e REACH soddisfano le norme sulle restrizioni imposte relativamente alle sostanze pericolose.

## Funzionamento e manutenzione in totale sicurezza



Lo smontaggio in sicurezza dell'attuatore prevede che, nel caso in cui l'attuatore debba essere smontato, gli addetti alla manutenzione siano protetti durante le fasi di tale procedura pericolosa.



La resistenza alla contropressione aumenta l'affidabilità del processo ed elimina la necessità di aggiungere valvole di blocco, semplificando così le fasi di progettazione e ingegnerizzazione.



Per maggiori informazioni sulla Serie 290 ASCO consultate il sito [Emerson.com/ASCO](http://Emerson.com/ASCO)



## Aumentate la rapidità di progettazione e la messa in funzione

Di pari passo all'aumentare della complessità dei progetti aumenta anche il tempo richiesto da progettazione, ingegnerizzazione e installazione delle soluzioni di controllo dei fluidi. Individuare il tipo di valvola da utilizzare può essere complicato, tuttavia la Serie 290 ASCO è progettata per una ampia gamma di fluidi e caratteristiche applicative, con molteplici possibili opzioni di materiali, di approvazioni e certificazioni industriali. Questa eccezionale versatilità consente di utilizzare un unico tipo di valvola per diverse linee di fluidi, contribuendo così a ridurre i tempi di progettazione. La flessibilità assicurata dal design modulare, dalla gamma completa di corpi valvola, dagli attuatori intercambiabili e dalla scatola di comando aiuta inoltre a semplificare le fasi di montaggio e messa in funzione, a semplificare la manutenzione e ad abbattere i costi di gestione delle parti di ricambio.

### Qual è la vostra sfida?



“Ai ritardi nel lancio di nuove macchine viene attribuita una diminuzione di redditività di gran lunga maggiore rispetto al superamento dei costi; ciò giustifica la crescente enfasi posta sulla riduzione dei tempi di sviluppo”.

– Managing innovation and entrepreneurship in technology-based firms – Michael J. C. Martin

### Qual è la vostra opportunità?



Il design a ingombro ridotto della Serie 290 ASCO offre maggiore flessibilità, consentendo il montaggio anche entro gli stretti vincoli di spazio imposti da un'impastatrice per biscotti e cracker.

– Uno dei maggiori produttori di snack

## Riducete i tempi di progettazione



L'eccezionale versatilità consente di scegliere una valvola singola da utilizzare con fluidi e applicazioni diversi, contribuendo in tal modo a ridurre al minimo i tempi di progettazione e di ingegnerizzazione.



Gli attuatori compatti a minor ingombro aiutano a contenere le dimensioni complessive della macchina.

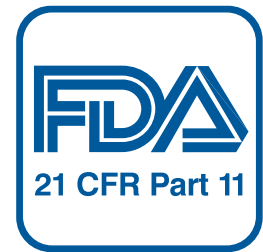


Il QR code a marcatura laser fornisce un link a un video tutorial e a informazioni digitali sul prodotto che velocizzano le procedure di messa in funzione e manutenzione.

## Grande capacità



I blocchi manifold rendono facile combinare diverse funzioni, pressioni e materiali, espandendo il ventaglio di applicazioni.



Le certificazioni CE 1935/2004 e FDA CFR 21 per l'uso in applicazioni per l'industria alimentare semplificano le autorizzazioni industriali per skid e macchine.

## Riducete i tempi di montaggio e messa in funzione



La progettazione modulare, con un'ampia gamma di raccordi per il corpo valvola, attuatori intercambiabili e switchbox, semplifica e conferisce efficienza alle operazioni di montaggio e messa in funzione. ► p14



Raccordo di pilotaggio con posizione regolabile a 360 gradi per garantire facilità di accesso e accelerare la messa in funzione.



Il pre-test effettuato presso il sito di produzione aiuta a prevenire problemi durante la fase di avvio.



Per maggiori informazioni sulla Serie 290 ASCO consultate il sito [Emerson.com/ASCO](http://Emerson.com/ASCO)

# Serie 290 ASCO: migliori prestazioni di controllo dei fluidi che aumentano efficienza operativa e sicurezza

## Indicatore ottico di posizione

- Resistente agli UV
- Non alterabile dall'uso di agenti pulenti

## Attuatore senza area di ritenzione

- Progettato per un lungo ciclo di vita
- Resistente alla corrosione - acciaio inox ANSI 316
- Tempo di risposta rapido - ampio diametro di passaggio
- Può essere pilotato da aria e acqua
- Specifiche e codice QR sono a marcatura laser

## Raccordo di pilotaggio regolabile a 360° che consente l'accesso in qualsiasi posizione

## Guarnizione per vapore autoregolante

- Nessuna manutenzione
- Resistente agli shock termici

## Robusta guarnizione raschiastelo in PTFE

- Impedisce il passaggio di sporcizia e particolato dall'esterno
- Ideale per le alte temperature

## Passaggio interno ampio e liscio

- Per un flusso di fluido efficiente
- Adatto a fluidi ad alta viscosità

## Basso consumo d'aria - risparmio energetico

## Stelo monoblocco brunito - lucidato a specchio Ra0,03uM e due cuscinetti per guida lunga ampiamente distanziati - PTFE

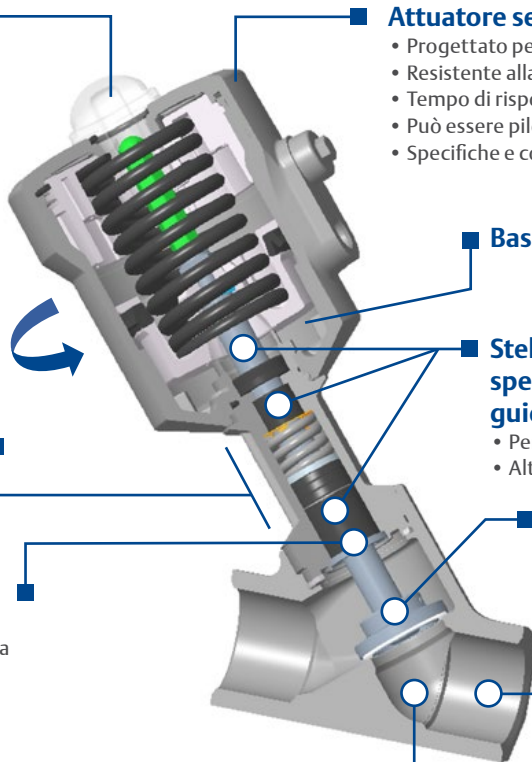
- Per una chiusura eccezionale e ripetibile
- Alta resistenza meccanica

## Disco con giunto sferico e con guarnizione in PTFE

- Progettata per durare e resistere ai fluidi aggressivi e alle alte temperature
- Alto livello di tenuta e vuoto

## Corpo robusto

- PN40 e PN25
- Ampia scelta di raccordi terminali



## Panoramica sulla Serie 290 ASCO

Con centinaia di migliaia di unità installate e operative in tutto il mondo, la Serie 290 ASCO di Emerson definisce lo standard per le valvole a pistone, ad azione diretta con a comando esterno e corpo a sede inclinata. Garantendo fino a cinque milioni di cicli nel corso della loro vita utile, queste valvole ad alte prestazioni sono progettate per fornire affidabilità di performance nel controllo dei fluidi in applicazioni di servizio generali che utilizzano aria, gas neutri, acqua, olio, fanghi leggeri, vapore, acqua calda, vuoto e ogni altro fluido ausiliare utilizzato nei diversi processi industriali. L'elemento centrale della progettazione è un meccanismo di

controllo del fluido estremamente affidabile, che offre una chiusura straordinariamente ermetica in grado di prevenire perdite ed emissioni fuggitive. La modularità della Serie 290 ASCO permette di montare diversi attuatori sullo stesso corpo valvola. Ciò consente eccezionali caratteristiche di flessibilità e semplifica l'ingegnerizzazione della valvola, consentendo di utilizzare un solo riferimento valvola per diverse linee di fluido. Durata, affidabilità e prestazioni eccezionali sono integrate da connettività digitale e funzionalità per operazioni più intelligenti. [Emerson.com/ASCO](https://www.emerson.com/ASCO)

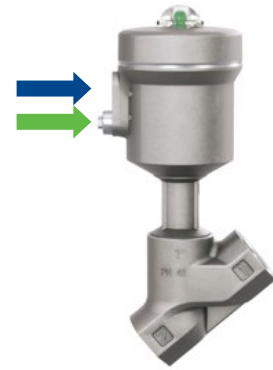
## Flessibilità e versatilità di applicazione



- Gamma completa di corpi valvola, attuatori, opzioni, scatole di comando e certificazioni



- Adattabilità per un'ampia gamma di fluidi, compresi fluidi aggressivi, vapore, gas, vuoto e acqua surriscaldata. Il design efficiente del flusso offre ai fluidi, anche a quelli ad alta viscosità, un passaggio ampio e regolare



- comando pneumatico o con acqua, con pressione fino a 10 bar, fornisce flessibilità di applicazione e semplifica la progettazione e la messa in funzione



- Disponibilità di robusti corpi valvola PN16, PN25 e PN40 in bronzo o acciaio inox, resistenti a fluidi aggressivi e alte temperature, con un'ampia scelta di raccordi terminali

- La vasta scelta di dimensioni del raccordo, da DN10 a DN65, per pressioni fino a 25 bar, consente di utilizzare un solo riferimento valvola per molte e diverse applicazioni

## Switchbox Serie 290 ASCO



- Diagnostica a supporto delle strategie di manutenzione preventiva, inclusa la funzione conta-cicli, per rilevare i livelli di performance e le probabilità di guasto pericoloso. L'indicatore ottico di posizione consente agli operatori di verificare rapidamente il corretto funzionamento della valvola

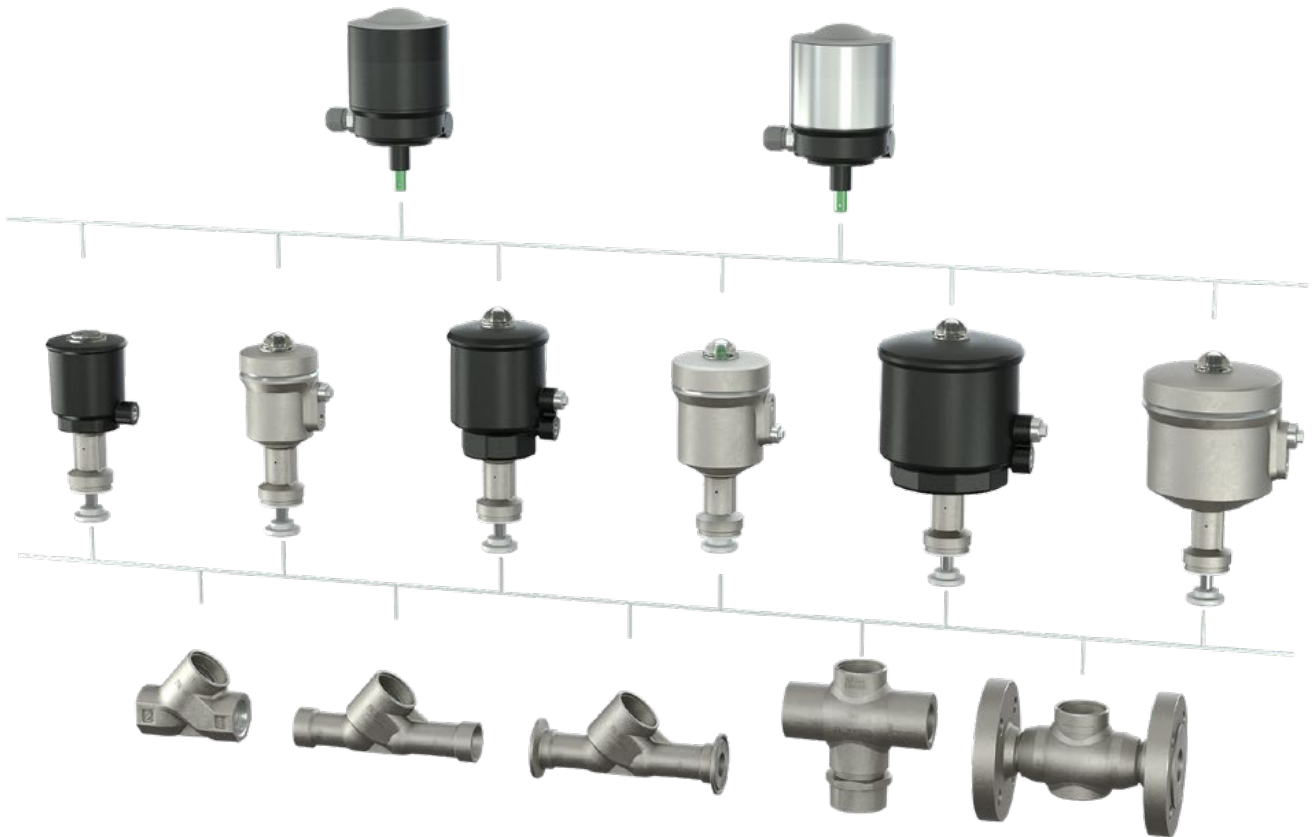


- Le comunicazioni AS-Interface semplificano il montaggio



- Progettazione per un montaggio facile e veloce, con custodie IP66 e IP69K adatte per installazioni al chiuso e all'aperto e in aree a rischio di spruzzi

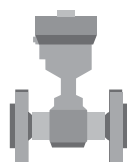
## Serie 290 ASCO: Soluzione modulare che semplifica la messa in funzione



La modularità della Serie 290 ASCO consente l'intercambiabilità di attuatori di grandezze e materiali diversi sullo stesso corpo valvola. Ciò consente di modificare rapidamente e facilmente le caratteristiche della valvola dopo il montaggio in situ. Questa possibilità è molto utile durante il fissaggio delle valvole su un manifold. È possibile utilizzare qualsiasi combinazione a scelta nell'ampia gamma di attuatori e corpi valvola di grandezze diverse e diversi tipi di switchbox.

- Facilità di montaggio e messa in funzione
- Rapidità di manutenzione e rinnovamento
- Facilità di equipaggiamento a posteriori a partire dallo stesso corpo valvola

	Serie 290 con attuatore in acciaio inox 316				Serie 290 con attuatore in poliammide				
	Grandezza dell'attuatore (mm)								
	32	50	63	90	32	50	63	90	125
<b>Materiale del corpo valvola</b>	Da DN10 a DN65								
Corpo in bronzo PN16						✓	✓	✓	✓
Corpo in acciaio inox 316 PN16-PN25-PN40	✓	✓	✓	✓	✓	✓	✓	✓	✓
<b>Funzione</b>									
A 2 vie normalmente chiusa	✓	✓	✓	✓	✓	✓	✓	✓	✓
A 2 vie normalmente aperta	✓	✓	✓	✓	✓	✓	✓	✓	✓
A 2 vie a doppio effetto	✓	✓	✓		✓	✓	✓		
A 3 vie normalmente chiusa			✓	✓			✓	✓	✓
A 3 vie normalmente aperta			✓	✓			✓	✓	✓
<b>Tipo di raccordo</b>									
G/Rp (combinazione di ISO 228-1 e ISO 7-1)	✓	✓	✓	✓	✓	✓	✓	✓	✓
NPT (ANSI 1.20.3)	✓	✓	✓	✓	✓	✓	✓	✓	✓
ISO 7/1 "Rc"	✓	✓	✓	✓	✓	✓	✓	✓	✓
Flangia DIN EN 1092-1 (ISO 7005)		✓	✓	✓		✓	✓	✓	✓
Flangia ANSI 150		✓	✓	✓		✓	✓	✓	✓
Terminali a saldare ISO 1127	✓	✓	✓	✓	✓	✓	✓	✓	✓
Terminali a saldare DIN 11850 s2		✓	✓	✓		✓	✓	✓	✓
Terminali a saldare SMS 3017		✓	✓	✓		✓	✓	✓	✓
Terminali a saldare ASME BPE	✓	✓	✓	✓	✓	✓	✓	✓	✓
Clamp ISO 1127	✓	✓	✓	✓	✓	✓	✓	✓	✓
Clamp DIN 11850 s2		✓	✓	✓		✓	✓	✓	✓
Clamp SMS 3008		✓	✓	✓		✓	✓	✓	✓
Clamp ASME BPE	✓	✓	✓	✓	✓	✓	✓	✓	✓
<b>Tipo di opzione</b>									
Senza corpo per manifold	✓	✓	✓	✓	✓	✓	✓	✓	✓
Certificazione per gas combustibile			✓		✓	✓	✓		
Area a rischio di esplosione: ATEX and IECEx	✓	✓	✓	✓	✓	✓	✓	✓	✓
Applicazione per ossigeno	✓	✓	✓	✓	✓	✓	✓	✓	✓
Vapore saturo fino a 220 °C / 428 °F		✓	✓	✓					
Bassa temperatura -60 °C / -76 °F			✓	✓					
Certificazione CUTR (EAC) per il prodotto	✓	✓	✓	✓	✓	✓	✓	✓	✓
Limitatore corsa in apertura		✓	✓	✓		✓	✓	✓	✓
Test di tenuta: FCI 70-2 classe VI	✓	✓	✓	✓	✓	✓	✓	✓	✓
Alto livello di vuoto	✓	✓	✓	✓	✓	✓	✓	✓	✓
Certificazione materiale 3,1	✓	✓	✓	✓	✓	✓	✓	✓	✓
Emissioni fuggitive Classe BH			✓						
Attuatore specifico per pilotaggio Namur		✓	✓	✓			✓	✓	✓
Contatto con gli alimenti 1935/2004 e FDA CFR21	✓	✓	✓	✓	✓	✓	✓	✓	✓
Azionamento manuale		✓	✓	✓		✓	✓	✓	✓
<b>Switchbox</b>									
Switchbox con LED di posizione a colori		✓	✓	✓			✓	✓	✓
Range switchbox IP69K		✓	✓	✓			✓	✓	✓
Comunicazione ASI		✓	✓	✓			✓	✓	✓
Pilotaggio integrato		✓	✓	✓			✓	✓	✓
Range posizionatore digitale			✓	✓			✓	✓	✓
Diagnostica			✓	✓			✓	✓	✓
Unità di segnalazione compatte	✓	✓	✓	✓	✓	✓	✓	✓	✓



**Migliorate la sicurezza dell'impianto  
e dei lavoratori, riducete i costi operativi  
e abbattete i tempi di progettazione.**



**ASCO™**

Progettate per semplificare le sfide poste dai vostri progetti di regolazione dei fluidi, le valvole a sede inclinata Serie 290 ASCO stabiliscono nuovi standard di prestazioni e affidabilità, aiutandovi a migliorare la sicurezza degli impianti e dei lavoratori e a ridurre i costi operativi.

Visitate il nostro sito: [Emerson.com/ASCO](https://Emerson.com/ASCO)

Il vostro contatto locale: [Emerson.com/contactus](https://Emerson.com/contactus)



[Emerson.com/ASCO](https://Emerson.com/ASCO)



[Facebook.com/EmersonAutomationSolutions](https://Facebook.com/EmersonAutomationSolutions)



[LinkedIn.com/company/Emerson-Automation-Solutions](https://LinkedIn.com/company/Emerson-Automation-Solutions)



[Twitter.com/EMR\\_Automation](https://Twitter.com/EMR_Automation)



[valvesales@emerson.com](mailto:valvesales@emerson.com)

Il logo Emerson è un marchio di fabbrica e un marchio di servizio di Emerson Electric Co. Il marchio e il logo sono marchi di fabbrica registrati di un'azienda appartenente al gruppo aziendale Emerson. Tutti gli altri marchi appartengono ai rispettivi proprietari. © 2021 Emerson Electric Co. Tutti i diritti riservati. BR000244111T-01\_10-21



**EMERSON™**

**CONSIDER IT SOLVED™**