

**Une solution de régulation fiable  
pour un large éventail de liquides,  
de gaz et de vapeurs de procédé.**



**Système d'actionneur et de vanne de régulation GX de Fisher™**  
Une vanne compacte et durable conçue pour réduire la complexité des pièces et simplifier la maintenance.



## Vannes de régulation GX de Fisher™

# Innovation. Technologie. Fiabilité.

**E**n reprenant tout à zéro, les ingénieurs d'Emerson ont mis au point les vannes de régulation GX Fisher™. Leur objectif était de créer des vannes totalement innovantes, de technologie avancée et d'une fiabilité à toute épreuve. Les vannes de régulation GX sont le résultat de leurs efforts. Elles permettent un fonctionnement fiable pour une



gamme d'application étendue elles sont disponibles dans des tailles et matériaux variés. Conçues pour les besoins des utilisateurs, les vannes de régulation numériques GX intègrent les instruments FIELDVUE™ DVC2000 à

technologie sans contact et sans liaison. Les instruments DVC2000 donnent une indication précise de l'état de la course de la vanne et de la pression dans un choix de 7 langues disponibles. Aucune autre vanne de régulation n'offre l'innovation, la technologie et la fiabilité des vannes numériques GX de Fisher.

### Large gamme d'applications

La gamme de produits GX permet de satisfaire aux exigences de dimensionnement multiples en matière de débit et de tuyauterie. Idéale pour un contrôle précis de la température, la construction à 3 voies est désormais disponible.

Les passages d'écoulement aménagés dans le corps de la vanne GX offrent une capacité optimale et une configuration de débit stable pour une grande souplesse de fonctionnement, quelle que soit la taille de la vanne.

Le corps de vanne peut être configuré pour déterminer automatiquement le type d'actionneur et son dimensionnement. Aucune étude technique supplémentaire n'est requise.

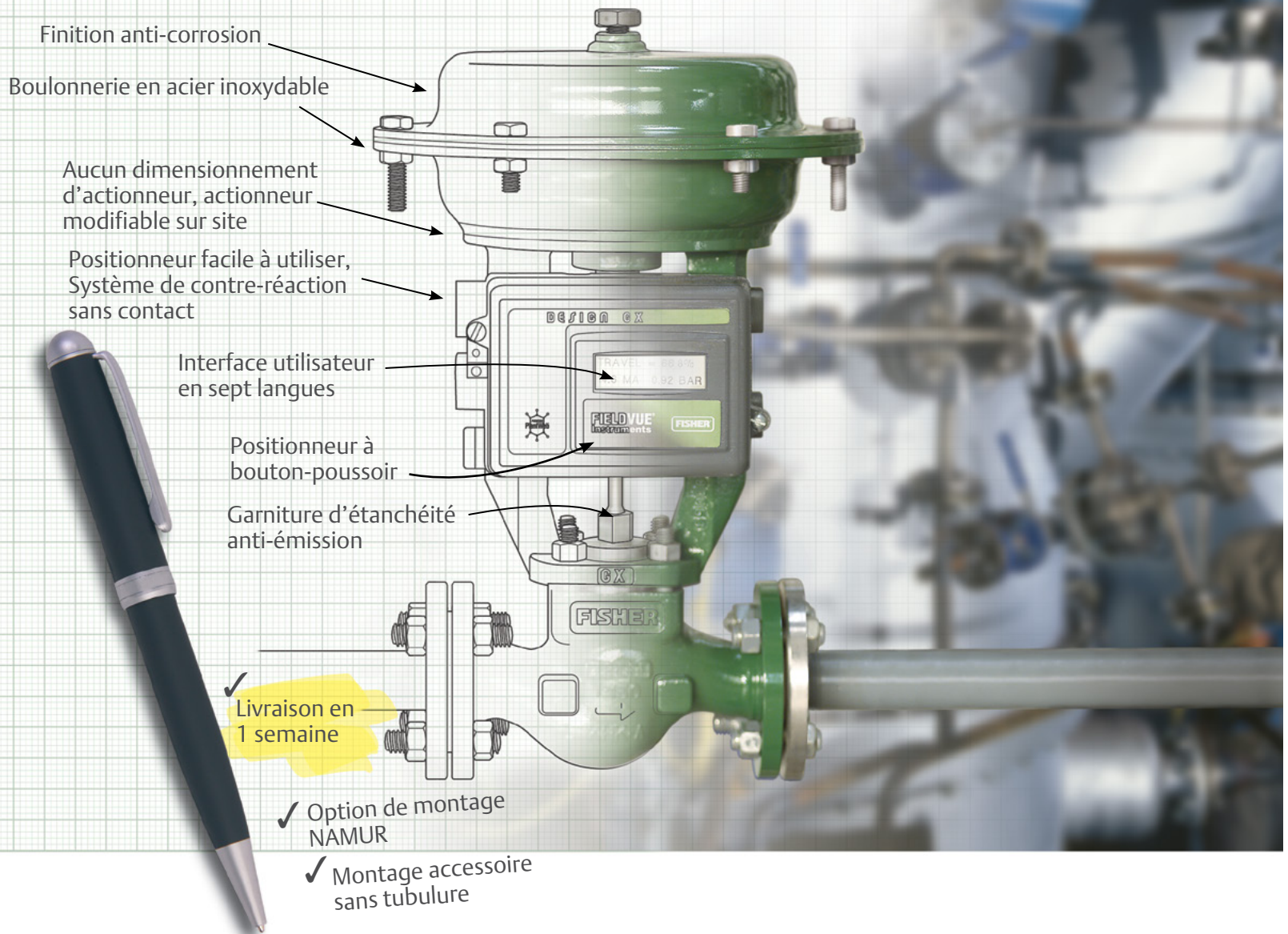
L'actionneur GX peut contrôler des pertes de charge jusqu'à une valeur maximale de 51,7 bars (750 psig). Sa conception multi-ressorts est modifiable sur site, d'un mode d'ouverture par ressort à un mode de fermeture par ressort.

Une panoplie constituée avec soin de corps de vanne et d'éléments internes permet de mettre en œuvre la vanne de régulation GX dans une large gamme de conditions de service. Les aciers au carbone et inoxydables sont standard pour la vanne GX ainsi qu'une gamme de plusieurs alliages pour des applications plus corrosives.

La portée métallique est standard, avec des options qui incluent la portée souple en PTFE pour une fermeture de classe VI avec éléments internes renforcés et un revêtement en stellite pour les applications érosives.

Il est possible d'utiliser la vanne GX en mode de régulation ou en fonctionnement tout-ou-rien, avec ou sans positionneur. Les positionneurs numériques ou analogiques peuvent être spécifiés, de même que les solénoïdes auxiliaires, les contacteurs de seuil et d'autres accessoires. La vanne GX est compatible avec la norme de montage NAMUR (CEI 60534-6-1).

# Les utilisateurs nous ont fait part de leurs besoins



## Technologie numérique intégrée

Une configuration classique de la vanne GX intègre le contrôleur numérique de vanne FIELDVUE DVC2000. Leader du marché, le contrôleur numérique de vanne FIELDVUE procure aux applications de vannes de régulation les avantages de la facilité du contrôle, de l'amélioration du rendement et d'une optimisation de la maintenance.

En fait, les instruments FIELDVUE apportent beaucoup plus qu'un simple positionnement traditionnel des vannes. Ils constituent les composants clés de l'architecture numérique PlantWeb™ d'Emerson.

De par leur conception, ils fournissent des informations essentielles sur leurs composants et le procédé en cours de fonctionnement, afin de permettre au personnel de l'usine de prendre des décisions mieux informées.

L'architecture numérique PlantWeb offre de réelles améliorations quant à la disponibilité du système, la variabilité réduite, l'accroissement de production et l'amélioration de la qualité du produit.

## Maintenance facile

La vanne GX est robuste et compacte. L'architecture conceptuelle a été optimisée pour maximiser l'emploi de pièces communes sur toute la gamme, ce qui permet de réduire l'inventaire des pièces détachées et les coûts qui y sont associés.

La dépose de l'actionneur est rapide et facile. L'actionneur peut être aisément modifié sur site pour permettre une configuration d'ouverture ou de fermeture par manque d'air.

La vanne numérique GX avec le DVC2000 dispose d'une recopie de position sans liaison et sans contact, ce qui élimine l'usure mécanique entre la vanne et l'instrument. La vanne numérique GX se caractérise par une interface intégrée permettant de supprimer la nécessité d'une tubulure dans la plupart des applications, et de simplifier les problèmes de maintenance inhérents à la majorité des vannes de régulation existantes.

La garniture d'étanchéité monobloc se visse dans le chapeau pour simplifier l'installation et le réglage du système de garniture. Le système utilise le procédé à faible émission fugitive pour compenser l'usure normale.

## Système de garniture à contrôle d'émission certifié

Grâce à son système de garniture à faible émission fugitive, la vanne GX peut être utilisée de façon efficace dans un grand nombre d'applications. Elle supporte des températures élevées allant jusqu'à 371 °C (700 °F) et peut résister à des cycles mécaniques et thermiques extrêmes.



La garniture à faible émission fugitive est standard sur la vanne GX. Vous avez le choix entre anneau en V en PTFE ou en graphite ULF (friction ultra faible).

Une garniture à faible émission fugitive en graphite ULF est disponible

pour toutes les tailles et standard sur la construction HT (haute température). Cette garniture est conforme aux normes TA-Luft et ISO (DIS) 15848-1 relatives aux garnitures à contrôle d'émission de classe B. La conformité à ces normes a été testée et vérifiée par les laboratoires indépendants TÜV (TA-Luft) et Cetim (ISO 15848-1). Contacter un bureau commercial local pour une copie des certifications des laboratoires indépendants relatives au système de garniture de contrôle d'émission de la vanne GX.

Le système de garniture à contrôle d'émission de la vanne GX offre une faible friction et un guidage précis pour un rendement optimisé de la vanne de régulation pendant toute la durée de son utilisation. Il intègre des joints de tige de haute qualité pour réduire les émissions fugitives.

La technologie innovante de connexion de tige intégrée dans la vanne GX garantit l'alignement de la garniture et de la tige pour une meilleure étanchéité et une plus grande durée d'utilisation.

## Chapeau d'extension à soufflet

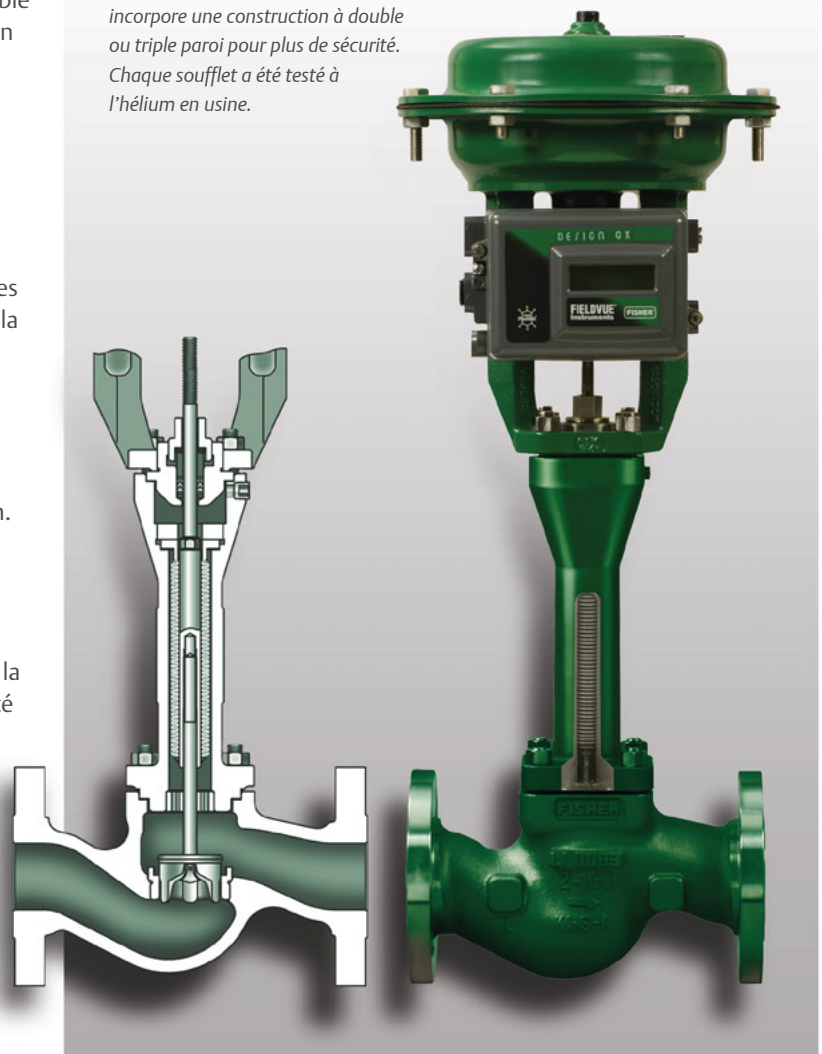
Le chapeau d'extension à soufflet du modèle GX permet une fermeture étanche et fiable de la tige pour les applications dont les émissions pouvant s'échapper dans l'environnement ne peuvent être tolérées. Le soufflet de la vanne GX est disponible en acier inoxydable (1.4571 / 316Ti) ou N10276 ; il couvre une gamme complète de tailles de vanne : DN 15 à DN 100 (0,5 à 4 NPS).

Le système de soufflets de la vanne GX a été conçu pour supporter 100 000 cycles complets à la pression maximale admissible et à la température ambiante (20 °C [68 °F]).

Les soufflets métalliques usinés mécaniquement sont d'une fiabilité de fonctionnement élevée et ont une durée d'utilisation plus grande.

### Fermeture étanche de la tige

La conception du soufflet de la vanne GX incorpore une construction à double ou triple paroi pour plus de sécurité. Chaque soufflet a été testé à l'hélium en usine.



## Amélioration importante du contrôle de la température : Vanne GX 3 voies

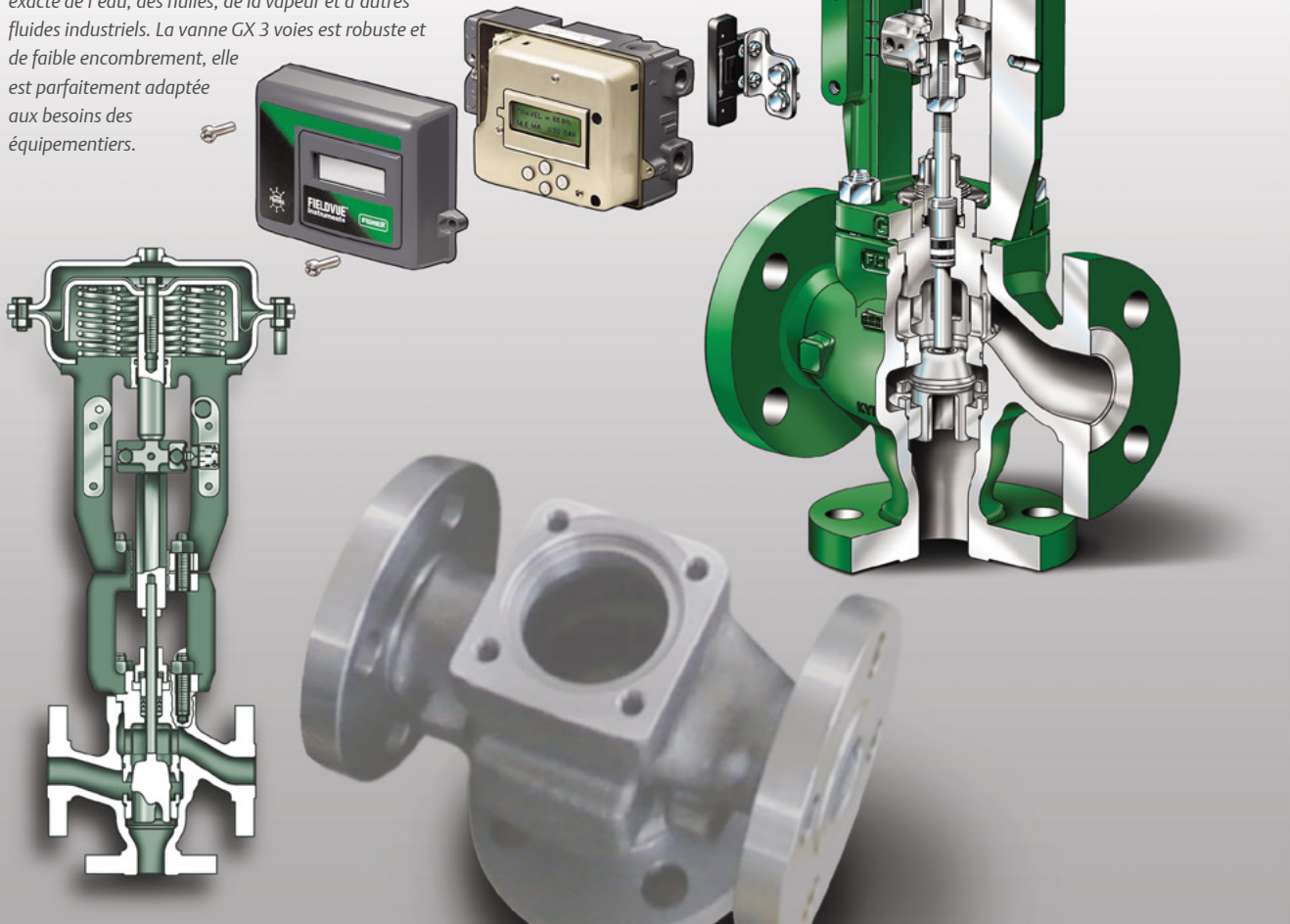
Grâce à sa cavité d'écoulement unique et la technologie de vanne de régulation numérique FIELDVUE intégrée, la vanne GX 3 voies fournit un contrôle de température constant pour une gamme étendue d'opérations, y compris les échangeurs de chaleurs et les plateformes de graissage. Sa conception haute capacité et ses caractéristiques linéaires précises permettent un contrôle précis des températures.

La vanne GX 3 voies peut être utilisée tant pour les applications de mélange d'écoulement (mélangeuses) et de séparation de l'écoulement (répartitrices) sans nécessiter de pièces supplémentaires. Contrairement aux autres vannes à 3 voies, elles intègrent des éléments internes de port latéral et de port inférieur.

Les éléments internes de port latéral commun utilisent une conception à clapet non équilibré, une extension de tige, une extension d'étrier et comprennent une garniture à faible émission fugitive en graphite ULF ainsi qu'un siège à face durcie.

La taille compacte de la vanne GX 3 voies s'adapte facilement à la tuyauterie. Le montage intégré du contrôleur numérique de vanne FIELDVUE, ainsi que la standardisation de certaines pièces de la vanne GX contribuent à réduire les coûts d'inventaire et de maintenance. La conception simple du clapet avec tige monobloc et du siège assure une maintenance aisée. À l'instar de la vanne GX, la vanne GX 3 voies ne nécessite aucun dimensionnement de l'actionneur une fois la construction du corps de la vanne sélectionnée. L'actionneur GX est commun à toutes les vannes GX, à deux voies comme à trois voies.

**Vanne GX 3 voies compacte** La vanne GX 3 voies de Fisher est un système de vanne de régulation et actionneur compact, à la pointe du progrès, conçu pour assurer une régulation exacte de l'eau, des huiles, de la vapeur et d'autres fluides industriels. La vanne GX 3 voies est robuste et de faible encombrement, elle est parfaitement adaptée aux besoins des équipementiers.



**Tableau 1. Spécifications de la vanne GX**

Spécifications	EN	ASME
Diamètres du corps de la vanne	DN 15, 20, 25, 40, 50, 80, 100, 150	NPS ½, ¾, 1, 1-½, 2, 3, 4, et 6
Classes de pression	PN 10, 16, 25, 40 selon EN 1092-1	CL150 / 300 conforme à la norme ASME B16.34
Raccordements	Face surélevée à bride conforme à la norme EN 1092-1, D et E	Face surélevée à bride conforme à la norme ASME B16.5
Matériau du corps de la vanne/chapeau	Acier 1.0619	Acier ASME SA216 WCC
	Acier inoxydable 1.4409	Acier inoxydable ASME SA351 CF3M
	CW2M (DN 25 à DN 100 uniquement)	CW2M (de 1 à 4 NPS uniquement)
	ASME SA352 LCC	ASME SA352 LCC
	CN7M Alliage 20 (tailles DN 25 à DN 100 uniquement)	CN7M Alliage 20 (de 1 à 4 NPS uniquement)
	CDMN acier inoxydable Duplex (tailles DN 25 à DN 100 uniquement)	CDMN acier inoxydable Duplex (de 1 à 4 NPS uniquement)
	CF3 acier inoxydable 304L (tailles DN 25 à DN 100 uniquement)	CF3 acier inoxydable 304L (de 1 à 4 NPS uniquement)
	M35-2 (de 1 à 4 NPS uniquement)	
	N7M Alliage B2 (de 1 à 4 NPS uniquement)	
Dimensions face à face	Conformes à la norme EN 558-1	Correspondant à la norme ANSI/ISA 75.08.01
Classe d'étanchéité selon les normes CEI 60534-4 et ANSI/FCI 70-2	Siège métallique – Classe IV (standard)	
	Siège métallique – Classe V (en option)	
	Siège en PTFE – Classe VI (en option)	
Sens d'écoulement	Écoulement ascendant (éléments internes Cavitrol III™, écoulement descendant)	
Caractéristiques de régulation	Pourcentage égal et linéaire	
Type d'éléments internes	<b>Diamètres d'orifice</b>	
	4,8 mm	Éléments internes Micro-Flow (non équilibrés)
	9,5, 14 et 22 mm	Guidage par la tige avec clapet caractérisé (non équilibré) ou guidage par l'orifice avec éléments internes Cavitrol III (non équilibré)
	36, 46 mm	Orifice/clapet guidé par le siège (non équilibré)
	70, 90 et 136 mm	Éléments internes avec clapet adapté ou clapet guidé par le siège non équilibré

**Tableau 2. Spécifications de la vanne GX 3 voies**

Spécifications	EN	ASME
Diamètres du corps de la vanne	DN 25, 40, 50, 80, 100	NPS 1, 1-½, 2, 3, 4
Classes de pression	PN 10 / 16 / 25 / 40 selon EN 1092-1	CL150 / 300 conforme à la norme ASME B16.34
Raccordements	Face surélevée à bride conforme à la norme EN 1092-1	Face surélevée à bride conforme à la norme ASME B16.5 et à vis (1, 1-½ et 2 NPS)
Matériaux d'exécution du corps de vanne	Acier 1.0619	Acier ASME SA216 WCC
	Acier inoxydable 1.4409	Acier inoxydable ASME SA351 CF3M
Matériaux du chapeau	Acier inoxydable 1.4409/CoCrA	Acier inoxydable SA351 CF3M/CoCrA
Dimensions face à face	Correspondant à la norme ANSI/ISA 75.08.01	
Classe d'étanchéité selon les normes CEI 60534-4 et ANSI/FCI 70-2	Siège métallique – Classe IV (standard) Siège métallique – Classe IV pour le port inférieur, Classe II pour le port supérieur (construction HT)	
Sens d'écoulement	Convergent et divergent	
Type d'éléments internes	<b>Type</b>	
	Port latéral commun	Non équilibré avec guidage par l'orifice
	Port inférieur commun	Équilibré avec guidage par la cage



## Logiciel Fisher Specification Manager

Ce logiciel contient la documentation complète du produit, notamment les spécifications, les tolérances de pression et de température, les dimensions, les options de construction détaillées, les références de pièces et les pièces de rechange recommandées, ainsi que des informations sur l'installation, l'exploitation et la maintenance des différentes combinaisons d'actionneurs-contrôleurs GX.

### De configuration facile

Le choix d'une vanne est devenu simple grâce au logiciel Fisher Specification Manager. Téléchargeable sur le site [www.FisherSpecificationManager.com](http://www.FisherSpecificationManager.com), le logiciel offre un ensemble d'outils puissants permettant de produire rapidement une fiche de spécifications ISA.

### L'étape suivante

Pour en savoir plus sur la façon dont les vannes de régulation GX de Fisher peuvent vous offrir une innovation, une technologie et une fiabilité inégalées, contactez le bureau commercial Emerson local le plus proche. Pour de plus amples informations, visitez le site [www.Fisher.com](http://www.Fisher.com).

# Un système de vanne et d'actionneur robuste, fiable et facile à sélectionner.



## FISHER™

**Emerson Automation Solutions**  
Marshalltown, Iowa, 50158 USA  
Sorocaba, 18087 Brazil  
Cernay, 68700 France  
Dubai, United Arab Emirates  
Singapore 128461 Singapore



Fisher.com



Facebook.com/FisherValves



LinkedIn.com/groups/Fisher-3941826



Twitter.com/FisherValves

© 2008, 2019 Fisher Controls International LLC. Tous droits réservés. Fisher et FIELDVUE sont des marques qui appartiennent à une des sociétés de l'unité commerciale Emerson Automation Solutions d'Emerson Electric Co. Emerson et le logo Emerson sont des marques commerciales et des marques de service d'Emerson Electric Co. Toutes les autres marques sont la propriété de leurs détenteurs respectifs. Le contenu de cette publication n'est présenté qu'à titre informatif et, bien que tous les efforts aient été faits pour assurer son exactitude, rien dans le présent document ne doit être considéré comme une garantie, expresse ou tacite, concernant les produits ou les services qui y sont décrits ou leur utilisation, performance, qualité marchande ou adéquation à un objectif particulier. Les résultats individuels peuvent varier. Toutes les ventes sont régies par nos conditions générales, disponibles sur demande. Nous nous réservons le droit de modifier ou d'améliorer la conception ou les spécifications de nos produits à tout moment sans préavis. La responsabilité du choix, de l'utilisation et la maintenance de tout produit incombe à l'acquéreur et à l'utilisateur final.  
D351047X0FR / Juin2019



**EMERSON™**

**CONSIDER IT SOLVED™**