

AVENTICS™

Pneumatische Kolbenstangenzylinder (ATEX)
Pneumatic piston rod cylinders (ATEX)
Vérin à tige pneumatique (ATEX)
Cilindri pneumatici con asta (ATEX)
Cilindro de vástago neumático (ATEX)
Pneumatisk kolvstångscyliner (ATEX)



II 2G Ex h IIC T4 Gb
II 2D Ex h IIIC T135 °C Db X

Inhaltsverzeichnis

1	Zu dieser Dokumentation	4
1.1	Gültigkeit der Dokumentation	4
1.2	Zusätzliche Dokumentationen	4
1.3	Verwendete Abkürzungen	4
2	Sicherheit	4
2.1	Zu diesem Kapitel	4
2.2	Bestimmungsgemäße Verwendung	4
2.3	Nicht bestimmungsgemäße Verwendung	4
2.4	Pflichten des Betreibers	4
2.5	Qualifikation des Personals	4
2.6	Gefahrenquellen	4
2.6.1	Explosionsgefahr durch Funkenbildung	4
2.6.2	Verletzungsgefahr	4
2.6.3	Materialschäden	4
3	Lieferumfang	4
4	Transport und Lagerung	5
4.1	Produkt transportieren	5
4.2	Produkt lagern	5
4.3	Produkt zurücksenden	5
5	Produktbeschreibung	5
5.1	Kennzeichnung und Identifikation	5
5.2	Warnschilder am Produkt	5
5.3	Einsatz in explosionsgefährdeten Bereichen	5
5.3.1	Besondere Bedingungen	6
6	Montage und Installation	6
6.1	Hinweise zur Sicherheit	6
6.2	Planung	6
6.2.1	Einbaubedingungen	6
6.2.2	Benötigtes Zubehör, Material und Werkzeug	6
6.3	Vorbereitung	6
6.3.1	Produkt auspacken und prüfen	6
6.3.2	Schutzmaßnahmen durchführen	6
6.4	Produkt montieren	6
7	Inbetriebnahme	7
7.1	Grundlegende Vorgaben	7
7.2	Hinweise zur Sicherheit	7
7.3	Vorbereitung	7
7.4	Geschwindigkeit einstellen	7
7.5	Pneumatische Endlagendämpfung einstellen	7
8	Betrieb	7
8.1	Grundlegende Vorgaben	7
9	Instandhaltung	8
9.1	Inspektion	8
9.1.1	Allgemeine Vorgaben	8
9.1.2	Vorgehen	8
9.2	Reinigung	8
9.2.1	Allgemeine Vorgaben	8
9.2.2	Vorgehen	8
9.3	Wartung	8
9.4	Nach der Instandhaltung	8
10	Demontage und Austausch	8

10.1	Vorbereitung	8
10.2	Produkt demontieren.....	8
11	Entsorgung.....	8
12	Fehlersuche und Fehlerbehebung	8
12.1	Vorgehen.....	8
12.2	Fehlerbilder.....	9
13	Technische Daten	9

1 Zu dieser Dokumentation

Lesen Sie diese Dokumentation vollständig und insbesondere das Kapitel → 2. Sicherheit, bevor Sie mit dem Produkt arbeiten.

Diese Anleitung enthält wichtige Informationen, um das Produkt sicher und sachgerecht zu montieren, zu bedienen, zu warten und einfache Störungen selbst zu beseitigen.

1.1 Gültigkeit der Dokumentation

Diese Dokumentation gilt für doppeltwirkende pneumatische Kolbenstangenzylinder folgender Serien:

Serie	Beschreibung
ITS, TRB	Zugankerzylinder nach ISO 15552
CCL-IS, PRA	Profilzylinder nach ISO 15552
KPZ	Kompaktzylinder
CCI, CCL-IC	Kompaktzylinder nach ISO 21287
MNI	Minizylinder nach ISO 6432
CSL-RD, RPC	Rundzylinder

Diese Dokumentation richtet sich an:

Anlagenbetreiber, Anlagenplaner, Maschinenhersteller, Monteure

1.2 Zusätzliche Dokumentationen

Beachten Sie folgende mitgeltende Dokumentationen:

- Anlagendokumentation des Herstellers
- Dokumentation übriger Anlagenkomponenten

1.3 Verwendete Abkürzungen

In dieser Dokumentation werden folgende Abkürzungen verwendet:

Abkürzung	Bedeutung
PSA	Persönliche Schutzausrüstung

2 Sicherheit

2.1 Zu diesem Kapitel

- Lesen Sie dieses Kapitel sowie die gesamte Dokumentation gründlich und vollständig, bevor Sie mit dem Produkt arbeiten.
- Bewahren Sie die Dokumentation so auf, dass sie jederzeit für alle Benutzer zugänglich ist.

2.2 Bestimmungsgemäße Verwendung

Einsatzzwecke

- Bewegen von Massen
- Übertragung von Zugkräften bzw. Druckkräften
- Das Produkt ist ausschließlich für den professionellen Gebrauch bestimmt.
- Das Produkt ist ausschließlich dazu bestimmt, in ein Endprodukt (eine Anlage / Maschine) eingebaut oder mit anderen Komponenten zu einem Endprodukt zusammengefügt zu werden.

Einsatzbereich und Einsatzort

- Industriebereich
- Explosionsgefährdete Bereiche. Siehe → 5.3 Einsatz in explosionsgefährdeten Bereichen.
- Innenräume

2.3 Nicht bestimmungsgemäße Verwendung

Eine vorhersehbare Fehlanwendung liegt vor, wenn das Produkt als Feder oder Dämpfungselement eingesetzt wird.

2.4 Pflichten des Betreibers

- Der Betreiber muss sicherstellen, dass Personen, die das Produkt montieren, bedienen, demontieren oder warten, nicht unter dem Einfluss von Alkohol, sonstigen Drogen oder Medikamenten stehen, die die Reaktionsfähigkeit beeinflussen.

- Der Betreiber muss den Einsatz von PSA gewährleisten. Vorgaben der Gesamtanlage beachten.

2.5 Qualifikation des Personals

Ausschließlich für die Aufgaben qualifiziertes Personal darf die Tätigkeiten ausführen, die in dieser Dokumentation beschrieben werden. Je nach Tätigkeit sind grundlegende Kenntnisse in folgenden Bereichen und Kenntnisse der zugehörigen Fachbegriffe erforderlich:

- Mechanik
- Pneumatik

Folgende besondere Qualifikationen sind zusätzlich erforderlich:

- Kenntnisse über den Einsatz und die Instandhaltung von ATEX-Produkten

2.6 Gefahrenquellen

2.6.1 Explosionsgefahr durch Funkenbildung

Funkenbildung durch mechanische Belastungen

Mechanische Belastungen führen zu Funkenbildung und stellen eine Explosionsgefahr dar.

- Das Produkt und Anbauteile niemals verdrehen, biegen oder unter Spannung befestigen.

Reibfunken durch Umfangsgeschwindigkeiten größer als 1 m/s

Einige Kolbenstangenaufsätze und Befestigungselemente lassen oszillierende Drehbewegungen und Schwenkbewegungen des Produkts zu. Die Verwendung dieser Elemente als Radialgleitlager mit Umfangsgeschwindigkeiten größer als 1 m/s führt zu einer unzulässigen Erwärmung. Bei zu hoher Erwärmung entstehen Reibfunken, die eine Explosionsgefahr darstellen.

- Sicherstellen, dass Umfangsgeschwindigkeiten an den Reibflächen maximal 1 m/s betragen.

2.6.2 Verletzungsgefahr

Stolpergefahr durch unsachgemäß verlegte Kabel und Leitungen

- Alle Kabel und Leitungen so verlegen, dass niemand darüber stolpern kann.

Herabfallende Nutzlast bei vertikaler Einbaulage

Bei vertikaler Einbaulage des Produkts kann eine angehängte Last herabfallen, wenn die Druckluftzufuhr abgeschaltet wird.

- Den Zugangsbereich unter einer angehängten Last stets absichern.

Verbrennungsgefahr durch heiße Oberflächen

- Im laufenden Betrieb weder das Produkt noch damit verbundene Teile berühren (Unfallschutz).
- Das Produkt vor allen Arbeiten abkühlen lassen.

2.6.3 Materialschäden

Beschädigung durch zu hohe mechanische Belastungen

- Das Produkt und Anbauteile niemals verdrehen, biegen oder unter Spannung befestigen.
- Beim Anschließen der Schläuche mechanische Spannungen vermeiden.
- Das Produkt nicht als Griff oder Stufe verwenden.
- Keine Gegenstände auf dem Produkt abstellen.

3 Lieferumfang

- 1x Montageanleitung
- 1x Zylinder (siehe: Bestellung)
Wenn Sie Ihr Produkt mit optionalen Elementen konfiguriert haben, sind diese Elemente bereits am Produkt montiert.
- Optional: Befestigungselemente
- 1x Konformitätserklärung

4 Transport und Lagerung

4.1 Produkt transportieren

Gefährdungen während des Transports

- Während des Entladens und des Transports des verpackten Produkts zum Zielort vorsichtig vorgehen und die Informationen auf der Verpackung beachten.
- Sicherstellen, dass das Produkt nicht herunterfallen kann, bevor das Produkt aus den Befestigungen gelöst wird.
- Vorkehrungen treffen, um Beschädigungen beim Anheben des Produkts zu vermeiden.
- PSA tragen.

4.2 Produkt lagern

Beschädigung durch falsche Lagerung

Ungünstige Lagerbedingungen können zu Korrosion und Werkstoffalterung führen.

- Das Produkt nur an Orten lagern, die trocken, kühl und korrosionsverhindernd sind.
- Produkt vor direkter Sonneneinstrahlung und UV-Strahlung schützen.
- Das Produkt in der Verpackung bis zum Zeitpunkt des Einbaus aufbewahren.
- Falls vorhanden, weiterführende Hinweise zur Lagerung auf der Produktverpackung beachten.

4.3 Produkt zurücksenden

- Vor Rücksendung des Produkts: Wenden Sie sich an unsere Kontaktadresse. Siehe Rückseite.
- Bis zur Rücksendung Lagerbedingungen berücksichtigen.

5 Produktbeschreibung

5.1 Kennzeichnung und Identifikation

CE-Kennzeichnung und UKCA-Kennzeichnung



Dieses Produkt entspricht der Richtlinie 2014/34/EU (EMV) und der Richtlinie 2014/30/EU (ATEX). Das Produkt ist mit CE und UKCA gekennzeichnet. Die Konformitätserklärung liegt bei.

Produktidentifikation

Das bestellte Produkt wird anhand der Materialnummer eindeutig identifiziert. Die Materialnummer finden Sie an folgender Stelle:

- Auf dem Typenschild.

Typenschild

Auf dem Typenschild finden Sie folgende Informationen:

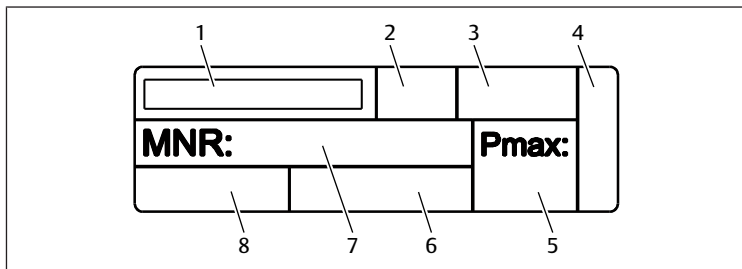


Abb. 1: Standard-Typenschild

- | | |
|-------------------|------------------|
| 1 Herstellerlogo | 2 Fertiges Werk |
| 3 Fertigungsdatum | 4 Hergestellt in |
| 5 Maximaler Druck | 6 Hub |
| 7 Materialnummer | 8 Serie |

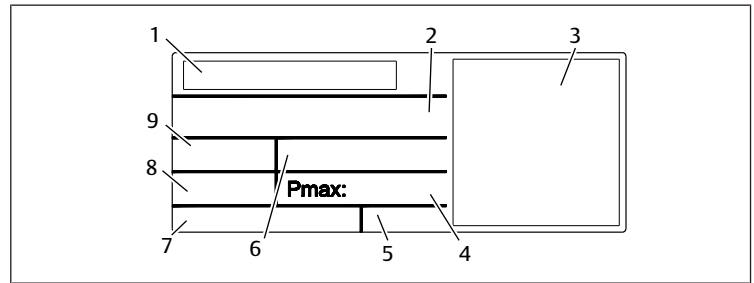


Abb. 2: Standard-Typenschild, Serie CCL-IS und RPC

- | | |
|----------------------|-------------------|
| 1 Herstellerlogo | 2 Materialnummer |
| 3 QR-Code (optional) | 4 Maximaler Druck |
| 5 Fertiges Werk | 6 Hub |
| 7 Hergestellt in | 8 Fertigungsdatum |
| 9 Serie | |



Abb. 3: Typenschild für den mechanischen Explosionsschutz

- | | |
|----------------------|--------------------|
| 1 ATEX-Symbol | 2 CE-Kennzeichnung |
| 3 UKCA-Kennzeichnung | 4 Warnsymbol |
| 5 ATEX-Kennzeichnung | |

5.2 Warnschilder am Produkt

Aufkleber	Erläuterung
	Der Warmaufkleber befindet sich auf Zylindern mit durchgehender Kolbenstange. <ul style="list-style-type: none"> • Bei Schraubarbeiten an der Kolbenstange stets an einem Angriffspunkt auf derselben Seite des Zylinders kontern. • Niemals gegenläufige Konterungen oder Drehbewegungen an beiden Enden der Kolbenstange ausführen.

5.3 Einsatz in explosionsgefährdeten Bereichen

Kennzeichnung des mechanischen Explosionsschutzes

Der Zylinder entspricht den Anforderungen der EU-Richtlinie ATEX-Richtlinie 2014/34/EU.

Kennzeichnung	Erläuterung
II 2G Ex h IIC T4 Gb II 2D Ex h IIIC T135°C Db X	ATEX-Kennzeichnung eines pneumatischen Kolbenstangenzyklinders

Tab. 1: Aufschlüsselung der ATEX-Kennzeichnung

Zeichen	Merkmale und Einsatzbereiche
Ex	Nach ATEX-Richtlinie
II	Alle Bereiche, außer Bergbau
2G	Gas-Ex, Einsatz in Zone 1,2, Kategorie 2G, 3G
2D	Staub-Ex, Einsatz in Zone 21,22, Kategorie 2D, 3D
Ex h	Zündschutzart: konstruktive Sicherheit
IIC	Gas -Ex, für den Explosionsbereich IIA, IIB und IIC geeignet: Gerätegruppe für Gase und Dämpfe
IIIC	Staub-Ex, für den Explosionsbereich IIIA, IIIB und IIIC geeignet: Gerätegruppe für leitfähige Stäube
T4	Temperaturklasse 4 Zündtemperatur brennbarer Stoffe: > 135 °C Zulässige Oberflächentemperatur: ≤ 135 °C
T135 °C	Staub-Ex, zulässige Oberflächentemperatur: ≤ 135 °C
Gb	Geräteschutzniveau (EPL) Gas-Ex, Einsatz in Zone 1,2, Kategorie Gb, Gc
Db	Geräteschutzniveau (EPL) Staub-Ex, Einsatz in Zone 21,22, Kategorie Db, Dc

Zeichen	Merkmale und Einsatzbereiche
X	Besondere Bedingungen

5.3.1 Besondere Bedingungen

ATEX-Kennzeichnung enthält Merkmal „X“

Beachten Sie folgende Informationen und Schutzmaßnahmen:

- Thermischen Anwendungsbereich beachten. Siehe → 13. Technische Daten.

6 Montage und Installation

Bevor Sie mit dem Einbau anfangen: Machen Sie sich möglichst frühzeitig im Vorfeld mit den grundlegenden Vorgaben für die Montage vertraut. Siehe → 6.2 Planung und → 6.3 Vorbereitung.

6.1 Hinweise zur Sicherheit

GEFÄHR

Explosionsgefahr durch Funkenbildung

Eine elektrostatische Aufladung des Produkts kann zu Funkenbildung führen. Funken stellen in Ex-Schutzzonen eine Explosionsgefahr dar.

1. Sicherstellen, dass das Produkt auf dem gleichen Potenzial wie die Anlage liegt.
2. Ausschließlich funkenfreies Werkzeug nutzen.

GEFÄHR

Explosionsgefahr bei fehlender Erdung

Ausgleichs- und Fehlerströme können die Temperatur der Bauteile erhöhen und ggf. Funken erzeugen.

1. Gehäuse und Kolbenstange elektrisch leitend mit der Anlage erden.
2. Anlage nach den geltenden Vorschriften erden.

6.2 Planung

6.2.1 Einbaubedingungen

Allgemeine Vorgaben

- Produkt in den Potenzialausgleich der Anlage einbeziehen.
- Sicherstellen, dass das Produkt gegen jegliche mechanische Belastung geschützt eingebaut ist.
- Sicherstellen, dass das Produkt nicht durch herabfallende Teile oder den falschen Umgang mit Werkzeugen beschädigt wird. Insbesondere die Kolbenstange und die Dichtungen dürfen nicht beschädigt werden. Das Produkt ggf. geschützt einbauen.

Vorgaben für den Einsatz in explosionsgefährdeten Bereichen

- Druckluft außerhalb des Ex-Bereiches erzeugen, aufbereiten und ansaugen.
- Druckluft bzw. Abluft über Schlauchleitungen aus dem explosionsgefährdeten Bereich herausführen.
- Wenn Sie zusätzliche Betriebsmittel einbauen:
 - Sicherstellen, dass keine neuen Zündgefahren von den zusätzlichen Betriebsmitteln ausgehen.
 - Alle zusätzlichen Betriebsmittel der Anlage in den Potenzialausgleich einbeziehen.
- Sicherstellen, dass das Produkt vor Stoßenergie geschützt ist, die während des Betriebs von außen auf das Gehäuse einwirken kann.
- Auf genügend Luftzirkulation um das Produkt achten: Genügend Abstand zu benachbarten Teilen vorsehen.
- Wenn das Produkt in der Nähe von Wärmequellen eingebaut wird: Produkt abschirmen.
- Als Druckmedium ausschließlich Druckluft verwenden, die für das Produkt und die beinhaltenden Dichtwerkstoffe geeignet sind.

Vorgaben für den Einsatz in Staub-Ex-Bereich

- Sicherstellen, dass die Mindestzündenergie des Staubs in der Atmosphäre der Anlage unterhalb von folgendem Wert liegt: 1 mJ.
- Produkt durch einen geschützten Einbau vor Staubablagerungen schützen.

Vorgaben für das Produkt

- Einbaulage. Siehe → 13. Technische Daten.
 - INFO:** Bei doppelwirkenden Zylindern: Kolbenfläche / Kolbenkraft ist beim Einfahren kleiner als beim Ausfahren der Kolbenstange. Ausnahme: Zylinder mit durchgehender Kolbenstange.
- Empfehlung: Ungeölte Druckluft verwenden.
 - Nur für AVENTICS-Produkte zugelassene Öle verwenden.
 - Sicherstellen, dass der Ölgehalt über die gesamte Lebensdauer des Produkts gleichbleibt.

Umgebungsbedingungen

- Das Produkt vor dem Einbau einige Stunden akklimatisieren lassen. Ansonsten kann sich Kondenswasser im Gehäuse bilden.
- Der Einbauort muss frei von Vibration sein.
- Produkt vor direkter Sonneneinstrahlung und UV-Strahlung schützen.
- Erhöhte Toleranzen des Ausgangsdrucks vermeiden: Sicherstellen, dass hochfrequente Einstrahlungen durch störaussendende Geräte vom Produkt ferngehalten werden.

6.2.2 Benötigtes Zubehör, Material und Werkzeug

Wählen Sie Material und Werkzeug passend zu Ihrer Produktkonfiguration. Je nach Konfiguration benötigen Sie weiteres Zubehör.

Befestigungsmaterial

Für die Befestigung können Sie eigenes Befestigungsmaterial oder AVENTICS-Befestigungsmaterial verwenden. Maße und Anzugsmomente beachten.

Werkzeug

- In explosionsfähiger Atmosphäre: Nicht funkendes Werkzeug verwenden.

Anbauteile

Verwenden Sie für den Anschluss Ihres Produktes nur Anbauteile mit den spezifizierten Eigenschaften (Explosionsschutz). Siehe → 13. Technische Daten.

6.3 Vorbereitung

6.3.1 Produkt auspacken und prüfen

1. Anhand der Materialnummer prüfen, ob das Produkt mit Ihrer Bestellung übereinstimmt.
2. Produkt auf Transportschäden und Lagerungsschäden prüfen. Ein beschädigtes Produkt darf nicht montiert werden. Beschädigte Produkte zusammen mit den Lieferunterlagen zurückschicken. Siehe → 4.3 Produkt zurücksenden.
3. Benötigtes Zubehör, Material und Werkzeug bereitlegen.

6.3.2 Schutzmaßnahmen durchführen

Vorgehen

1. Während der Vorbereitungen keine Arbeiten an der Anlage vornehmen.
2. Die Gefahrenbereiche absperren.
3. Anlage bzw. Anlagenteil drucklos und spannungsfrei schalten.
4. Anlage gegen Wiedereinschalten sichern.
5. Das Produkt und benachbarte Anlagenteile abkühlen lassen.
6. PSA anlegen.

6.4 Produkt montieren

Vorgehen

1. Produkt ohne Spannung an der Halterung des Anlagenteils befestigen.
2. Verschlussstopfen an den Pneumatikanschlüssen entfernen.
3. Nutzlast an der Kolbenstange befestigen.

7 Inbetriebnahme

7.1 Grundlegende Vorgaben

Vorgaben für das Produkt

- Sicherstellen, dass der Zylinder mit einer Geschwindigkeitssteuerung, z. B. durch ein Drosselrückschlagventil mit Abluftdrosselung, betrieben wird (Verletzungsprävention, Materialschutz).

7.2 Hinweise zur Sicherheit

! GEFAHR

Explosionsgefahr durch zu hohe Betriebsfrequenzen und Kolbengeschwindigkeiten

Zu hohe Betriebsfrequenzen und Kolbengeschwindigkeiten erwärmen den Zylinder unzulässig.

1. Max. zulässige Betriebsfrequenz (Doppelhub) einhalten.
2. Max. zulässige Kolbengeschwindigkeit einhalten. Siehe → 13. Technische Daten.

7.3 Vorbereitung

Allgemeine Vorgaben

- Sicherstellen, dass sich keine Personen oder Gegenstände im Hubweg des Produkts befinden (Unfallschutz).
- Sicherstellen, dass das Produkt vollständig montiert und angeschlossen ist.

Vorgaben für den Einsatz in explosionsgefährdeten Bereichen

- Sicherstellen, dass die Dichtungen im Stecker vorhanden sind und dass sie nicht beschädigt sind (Explosionsschutz).
- Sicherstellen, dass das Produkt vollständig verschlossen und unbeschädigt ist (Explosionsschutz).

7.4 Geschwindigkeit einstellen

Hinweise

- Sicherstellen, dass die Drosselrückschlagventile korrekt in den Zylinderdeckel eingeschraubt sind. Gewindelänge beachten (Materialschutz).

Vorgehen

1. Druck langsam auf den gewünschten Betriebsdruck erhöhen.
2. Drosselrückschlagventile ein wenig öffnen.
3. Drosselrückschlagventile langsam weiter öffnen, bis die gewünschte Kolbengeschwindigkeit erreicht wird.

7.5 Pneumatische Endlagendämpfung einstellen

Hinweise

- Der ideale Arbeitspunkt ist erreicht, wenn folgende Bedingungen erfüllt sind:
 - Kolbenanschlag ist kaum hörbar.
 - Schwingung der bewegten Masse beim Eintritt in die Dämpfungsphase ist minimal.
- Der ideale Arbeitspunkt ist überschritten, wenn folgende Bedingungen erfüllt sind:
 - Kolbenanschlag wird lauter.
 - Schwingung der bewegten Masse nimmt zu.
- Laute Abluft- und Aufschlaggeräusche können Gehörschäden verursachen. Pneumatische Endlagendämpfung richtig einstellen (Verletzungsprävention, Materialschutz).
- Zu hohe Anschlagkräfte können Zylinder beschädigen. Pneumatische Endlagendämpfung an die Belastung während des Betriebes anpassen (Materialschutz).
- Die pneumatische Endlagendämpfung muss neu eingestellt werden, wenn mindestens eine der folgenden Bedingungen zutrifft:
 - Veränderung der Kolbengeschwindigkeit
 - Veränderung der bewegten Masse
 - Veränderung des Betriebsdrucks
- Je nach Konfiguration ist der Zylinder mit zwei pneumatischen Endlagendämpfungen ausgestattet.

- Dämpfungen immer an beiden Seiten des Zylinders einstellen. Die Einstellreihenfolge ist beliebig.
- An den Drosselschrauben kann eine unterschiedliche Anzahl an Umdrehungen notwendig sein.

Vorgehen

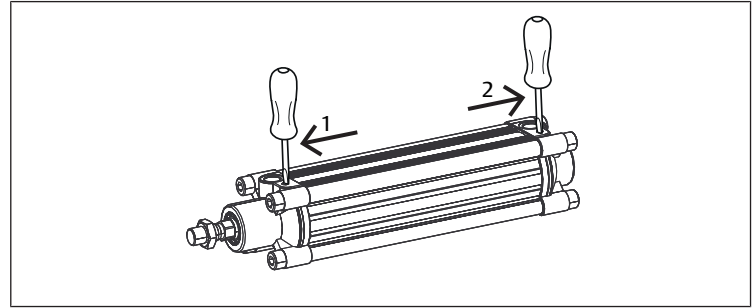


Abb. 4: Endlagendämpfung einstellen

1 Ausführende Kolbenstange

2 Einführende Kolbenstange

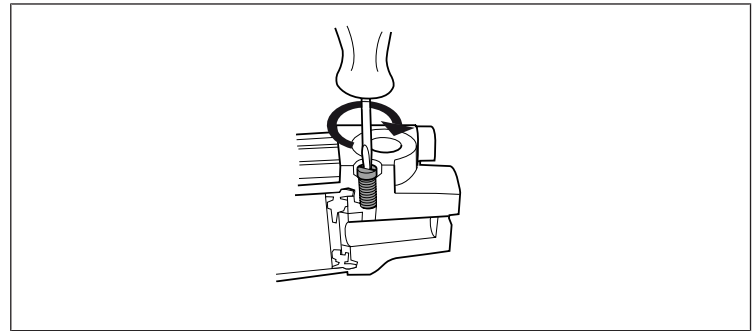


Abb. 5: Drosselschrauben hineindreihen

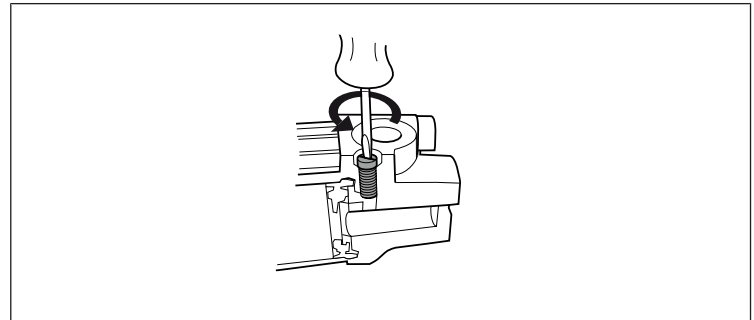


Abb. 6: Drosselschrauben herausdrehen

1. Beide Drosselschrauben im Uhrzeigersinn bis zum Anschlag hineindreihen.
2. Beide Drosselschrauben eine volle Umdrehung herausdrehen.
3. Kolben wiederholt von Endlage zu Endlage fahren.
4. Anhand von Kolbenanschlag und Schwingverhalten genau prüfen, ob der ideale Arbeitspunkt erreicht ist.
5. Wenn der ideale Arbeitspunkt noch nicht erreicht ist, Dämpfung verringern: Drosselschrauben langsam herausdrehen.
6. Schritte 3 bis 5 wiederholen, bis bei beiden Dämpfungen der ideale Arbeitspunkt erreicht ist. Siehe → Hinweise.
7. Wenn der ideale Arbeitspunkt überschritten ist: Drosselschrauben hineindreihen, bis der ideale Arbeitspunkt wieder erreicht ist.

8 Betrieb

Der Betrieb erfolgt über die Anlage. Anlagendokumentation beachten.

8.1 Grundlegende Vorgaben

Allgemeine Vorgaben

- Sicherstellen, dass sich keine Personen oder Gegenstände im Hubweg des Produkts befinden (Unfallschutz).
- Schutzvorrichtungen nie ausschalten, modifizieren oder umgehen.

Bei Störungen im laufenden Betrieb

- Bei Auftreten einer Störung, die eine unmittelbare Gefahr für Mitarbeiter oder Anlagen darstellt: Produkt ausschalten.
- Fehleranalyse und Fehlerbehebung vornehmen. Siehe → 12. Fehlersuche und Fehlerbehebung.

9 Instandhaltung

9.1 Inspektion

9.1.1 Allgemeine Vorgaben

Einsatz unter normalen Umgebungsbedingungen

- Prüfintervall: Das Produkt muss monatlich auf Verschmutzung und Beschädigung geprüft werden.

Einsatz unter aggressiven Umgebungsbedingungen

Aggressive Umgebungsbedingungen sind z. B.:

- Hohe Temperaturbelastung
- Starker Schmutzanfall
- Nähe zu fettlösenden Flüssigkeiten oder Dämpfen

Als Folge von aggressiven Umgebungsbedingungen ergeben sich weitere Vorgaben für die Inspektion:

- Prüfintervall für Dichtungen an die Umgebungsbedingungen anpassen.
ACHTUNG! Unter aggressiven Umgebungsbedingungen altern Dichtungen schneller. Defekte Dichtungen führen zu pneumatischen Leckagen und zum Verlust der Schutzart. Dichtungen häufiger prüfen (Materialschutz).

9.1.2 Vorgehen

Vorbereitung

1. Während der Vorbereitungen keine Arbeiten an der Anlage vornehmen.
2. Die Gefahrenbereiche absperren.
3. Anlage bzw. Anlagenteil drucklos und spannungsfrei schalten.
4. Anlage gegen Wiedereinschalten sichern.
5. Das Produkt und benachbarte Anlagenteile abkühlen lassen.
6. PSA anlegen.

Sichtkontrolle

- ▶ Eine Sichtkontrolle auf Unversehrtheit durchführen.

Detailprüfung

- Kennzeichnungen und Warnungen am Produkt: Der Betreiber muss schwer lesbare Kennzeichnungen oder Warnungen umgehend ersetzen.
- Alle Schraubverbindungen auf festen Sitz kontrollieren.
- Schutzvorrichtungen der Anlage kontrollieren.
- Produktfunktionen kontrollieren.

9.2 Reinigung

9.2.1 Allgemeine Vorgaben

Reinigungsintervalle

- Die Reinigungsintervalle legt der Betreiber gemäß der Umweltbeanspruchung am Einsatzort fest.
- Im Ex-Bereich: Die verbindlichen Reinigungsintervalle unbedingt einhalten (Explosionsschutz).

Hilfsmittel

- Das Produkt ausschließlich mit feuchten Tüchern reinigen. So verhindern Sie Funkenbildung durch elektrostatische Aufladung (Explosionsschutz).
- Für die Reinigung ausschließlich Wasser und ggf. ein mildes Reinigungsmittel verwenden (Materialschutz).

9.2.2 Vorgehen

1. Alle Öffnungen mit geeigneten Schutzeinrichtungen verschließen, damit kein Reinigungsmittel ins System eindringen kann.

2. Alle Staubablagerungen auf dem Produkt und den benachbarten Anlagenteilen entfernen.
3. Ggf. andere produktionsbedingte Ablagerungen auf dem Produkt und den benachbarten Anlagenteilen entfernen.

9.3 Wartung

Unter normalen Umgebungsbedingungen ist das Produkt wartungsfrei.

9.4 Nach der Instandhaltung

Wenn keine Schäden festgestellt wurden und der Betreiber keine Störungen gemeldet hat, kann das Produkt wieder an die Stromversorgung angeschlossen und in Betrieb genommen werden.

10 Demontage und Austausch

Ein Ausbau ist nur erforderlich, wenn das Produkt ausgetauscht, anderenorts eingebaut oder entsorgt werden muss.

10.1 Vorbereitung

- ▶ Schutzmaßnahmen durchführen. Siehe → 6.3.2 Schutzmaßnahmen durchführen.

Werkzeug

- In explosionsfähiger Atmosphäre: Nicht funkendes Werkzeug verwenden.

10.2 Produkt demontieren

Vorgehen

1. Bei senkrechtem Einbau: Kolben in die untere Endlage fahren.
 2. Nutzlast sichern.
 3. Anlage drucklos und spannungsfrei schalten.
 4. Nutzlast von der Kolbenstange entfernen.
 5. Pneumatische Anschlüsse entfernen.
 6. Erdung entfernen.
- ⇒ Das Produkt kann jetzt aus der Halterung ausgebaut werden.

11 Entsorgung

Nicht bestimmungsgemäßes Entsorgen führt zu Umweltverschmutzungen. Rohstoffe können dann nicht mehr wiederverwertet werden.

- ▶ Das Produkt, die Verpackung und eventuell ausgetretene Betriebsmittel nach den geltenden Landesbestimmungen entsorgen.

12 Fehlersuche und Fehlerbehebung

12.1 Vorgehen

Schritt 1: Anlage prüfen

- ▶ Bei Störungen zuerst die Anlage prüfen bzw. den Anlagenteil, in den das Produkt verbaut ist. Folgende Punkte prüfen:
 - Alle Anschlüsse
 - Einstellungen. Siehe → 13. Technische Daten.

Schritt 2: Produkt prüfen

1. Anlage bzw. Anlagenteil drucklos und spannungsfrei schalten.
2. Produkt prüfen anhand der nachfolgend beschriebenen Fehlerbilder.
3. Störungsbehebung durchführen mithilfe der Informationen unter „Abhilfe“. Wenn sich die Störung nicht wie beschrieben beheben lässt: Produkt demonstrieren und zurücksenden. Siehe → 4.3 Produkt zurücksenden.
4. Wenn die Störung behoben wurde: Anlage und Produkt wieder in Betrieb nehmen.

12.2 Fehlerbilder

Fehler	Mögliche Ursache	Abhilfe
Lautes Aufschlageräusch oder Produkt schwingt in Endlage.	<ul style="list-style-type: none"> Dämpfung zu schwach. Produkt ist unterdimensioniert. 	<ul style="list-style-type: none"> Dämpfung korrigieren. Siehe → 7.5 Pneumatische Endlagendämpfung einstellen.
Leistungsabfall im Dauerbetrieb.	<ul style="list-style-type: none"> Verschlauchung zu lang. 	<ul style="list-style-type: none"> Verschlauchung kürzen.
Produkt erreicht Leistung nicht, Druckluftversorgung ist nicht ausreichend.	<ul style="list-style-type: none"> Zu lange Versorgungsleitungen. Zu klein dimensionierte Schlauchdurchmesser. Mögliche Drosselstellen im System. 	<ul style="list-style-type: none"> Versorgungsleitungen kürzen. Schlauchdurchmesser größer wählen. Siehe → 6.2.2 Benötigtes Zubehör, Material und Werkzeug. Drosselstellen beseitigen (montierte Armaturen/Winkelverschraubungen).

13 Technische Daten

Dieses Kapitel enthält einen Auszug der wichtigsten Technischen Daten. Weitere Technische Daten finden Sie auf der Produktseite im Emerson Store.

Allgemein

	Spezifikation
Bauart	Doppeltwirkender Zylinder
Thermischer Anwendungsbereich	-20 ... +60 °C

Montage

	Spezifikation
Einbaulage	Beliebig

Pneumatik

	Spezifikation	
Betriebsdruck min. ... max.	KPZ/MNI/CCI/CCL-IC/CSL-RD/RPC	1 ... 10 bar
	PRA/TRB/CCL-IS/ITS	1,5 ... 10 bar
Zulässiges Medium	Außerhalb des Ex-Bereichs aufbereitete Druckluft gemäß ISO 8537-1	
Max. Partikelgröße	50 µm	
Ölgehalt der Druckluft	0 ... 5 mg/m ³	
Drucktaupunkt	Min. 15 °C < Umgebungstemperatur / Mediumstemperatur ... max. 3 °C	

Berücksichtigte Normen und Richtlinien

	Spezifikation
ATEX-Klassifikation	Siehe → 5.3 Einsatz in explosionsgefährdeten Bereichen

Mechanik

	Spezifikation	
Max. zulässige Kolbengeschwindigkeit	1 m/s	
Max. zulässige Umfangsgeschwindigkeit an der reibenden Fläche	1 m/s	
Max. zulässige Betriebsfrequenz (Doppelhub)	Zylinder-Ø ≤ 25 mm	0,33 Hz
	Zylinder-Ø ≥ 32 mm	0,4 Hz
Max. Schlauchlänge	Zylinder-Ø ≤ 25 mm	5 m
	Zylinder-Ø ≥ 32 mm	10 m
Max. Schlauchdurchmesser	Zylinder-Ø ≤ 25 mm	6 mm
	Zylinder-Ø ≥ 32 mm	beliebig

Contents

1	About this documentation	12
1.1	Documentation validity	12
1.2	Additional documentation	12
1.3	Abbreviations used	12
2	Safety	12
2.1	About this chapter	12
2.2	Intended use	12
2.3	Improper use	12
2.4	Obligations of the operator	12
2.5	Personnel qualifications	12
2.6	Hazards	12
2.6.1	Danger of explosion due to formation of sparks	12
2.6.2	Danger of injury	12
2.6.3	Material damage	12
3	Scope of delivery	12
4	Transport and storage	13
4.1	Transporting the product	13
4.2	Storing the product	13
4.3	Returning the product	13
5	Product description	13
5.1	Labeling and identification	13
5.2	Warning signs on the product	13
5.3	Use in explosive areas	13
5.3.1	Special conditions	14
6	Assembly and installation	14
6.1	Notes on safety	14
6.2	Planning	14
6.2.1	Installation conditions	14
6.2.2	Required accessories, materials and tools	14
6.3	Preparation	14
6.3.1	Unpacking and checking the product	14
6.3.2	Implementing safety measures	14
6.4	Mounting the product	14
7	Commissioning	14
7.1	Basic requirements	14
7.2	Notes on safety	15
7.3	Preparation	15
7.4	Setting the speed	15
7.5	Setting the pneumatic cushioning	15
8	Operation	15
8.1	Basic requirements	15
9	Service	16
9.1	Inspection	16
9.1.1	General requirements	16
9.1.2	Procedure	16
9.2	Cleaning	16
9.2.1	General requirements	16
9.2.2	Procedure	16
9.3	Maintenance	16
9.4	After service	16
10	Disassembly and exchange	16

10.1	Preparation	16
10.2	Disassembling the product	16
11	Disposal.....	16
12	Troubleshooting.....	16
12.1	Procedure	16
12.2	Malfunction types	16
13	Technical data	17

1 About this documentation

Read this documentation completely, especially chapter → 2. Safety before working with the product.

These instructions contain important information on the safe and appropriate assembly, operation, and maintenance of the product and how to remedy simple malfunctions yourself.

1.1 Documentation validity

This documentation applies to double-acting pneumatic piston rod cylinders of the following series:

Series	Description
ITS, TRB	Tie rod cylinders as per ISO 15552
CCL-IS, PRA	Profile cylinders as per ISO 15552
KPZ	Compact cylinders
CCI, CCL-IC	Compact cylinders as per ISO 21287
MNI	Mini cylinder as per ISO 6432
CSL-RD, RPC	Round cylinders

This documentation is intended for:

System owners, system planning engineers, machine manufacturers, installers

1.2 Additional documentation

Observe the following related documents:

- Manufacturer's system documentation
- Documentation of other system components

1.3 Abbreviations used

This documentation uses the following abbreviations:

Abbreviation	Meaning
PPE	Personal protective equipment

2 Safety

2.1 About this chapter

- Read this chapter and this documentation completely before working with the product.
- Keep this documentation in a location where it is accessible to all users at all times.

2.2 Intended use

Applications

- Moving masses
- Transmission of tensile forces or compressive forces
- The product is intended for solely for professional use.
- The product is exclusively intended to be installed in an end product (a system/machine) or to be assembled with other components to form an end product.

Application area and location

- Industrial applications
- Explosive atmospheres. See → 5.3 Use in explosive atmospheres.
- Indoor areas

2.3 Improper use

A foreseeable misuse is when the product is used as a spring or cushioning element.

2.4 Obligations of the operator

- The owner must ensure that persons who assemble, operate, disassemble, or maintain products must not consume any alcohol, drugs, or pharmaceuticals that may affect their ability to respond.
- The owner must ensure that PPE is used. Observe all specifications for the overall system.

2.5 Personnel qualifications

Only personnel qualified for the tasks at hand are allowed to perform the activities described in this documentation. Depending on the activity, this requires basic knowledge in the following areas and knowledge of the relevant technical concepts:

- Mechanics
- Pneumatics

The following specific qualifications are additionally required:

- Knowledge of the use and maintenance of ATEX products

2.6 Hazards

2.6.1 Danger of explosion due to formation of sparks

Formation of sparks due to mechanical loads

Mechanical loads lead to the formation of sparks and present an explosion hazard.

- Never twist or bend the product and add-on parts, or mount them when they are under tension.

Friction sparks due to circumferential speeds greater than 1 m/s

Some piston rod attachments and mounting elements allow oscillating rotary movements and swiveling movements of the product. The use of these elements as radial plain bearings with circumferential speeds greater than 1 m/s leads to impermissible heating. If the heating is too high, friction sparks are generated, which represent an explosion hazard.

- Ensure that circumferential speeds on the friction surfaces do not exceed 1 m/s.

2.6.2 Danger of injury

Trip hazard due to improperly laid cables and lines

- Lay the cables and lines so that no one can trip over them.

Falling useful load in vertical mounting orientation

When the product is in a vertical mounting orientation, a suspended load may fall when the compressed air supply is shut off.

- Always secure the access area under a suspended load.

Risk of burns due to hot surfaces

- Do not touch the product or any connected parts during operation (accident prevention).
- Allow the product to cool down before carrying out any work.

2.6.3 Material damage

Damage due to too high mechanical loads

- Never twist or bend the product and add-on parts, or mount them when they are under tension.
- Avoid mechanical stress when connecting the hoses.
- Do not use the product as a handle or step.
- Do not position any objects on the product.

3 Scope of delivery

- 1x Assembly instructions
- 1x Cylinder (see: order)
If you have configured your product with optional elements, these elements are already assembled on the product.
- Optional: fastening elements
- 1x declaration of conformity

4 Transport and storage

4.1 Transporting the product

Hazards during transportation

- Proceed with caution and observe the information on the packaging when unloading and transporting the packaged product to the destination.
- Ensure that the product cannot fall down before the product is released from the mountings.
- Take steps to avoid damage when lifting the product.
- Wear PPE.

4.2 Storing the product

Damage due to incorrect storage

Unfavorable storage conditions can result in corrosion and material deterioration.

- Only store the product in locations which are dry, cool, and prevent corrosion.
- Protect the product from direct sunlight and UV radiation.
- Keep the product in its packaging until the time of installation.
- Also observe any additional storage information on the product packaging.

4.3 Returning the product

- Before returning the product: Get in touch with our contact address. See back cover.
- Observe the storage conditions until such time as you return the product.

5 Product description

5.1 Labeling and identification

CE mark and UKCA identification



This product meets the requirements of directive 2014/34/EU (EMC) and directive 2014/30/EU (ATEX). The product is labeled with CE and UKCA identification. The declaration of conformity is enclosed.

Product identification

The ordered product is clearly identified by the material number. The material number can be found in these locations:

- On the name plate.

Name plate

On the name plate, you will find the following information:

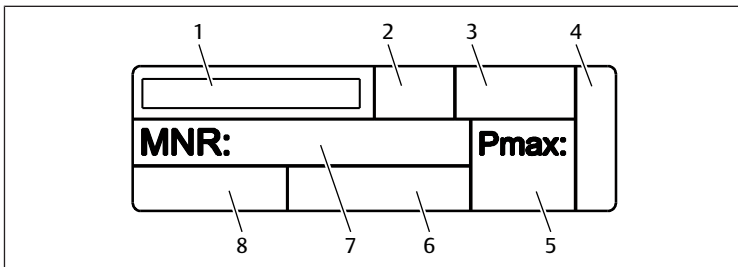


Fig. 1: Standard name plate

- | | |
|-----------------------|-----------------------|
| 1 Manufacturer logo | 2 Manufacturing plant |
| 3 Date of manufacture | 4 Manufactured in |
| 5 Maximum pressure | 6 Stroke |
| 7 Material number | 8 Series |

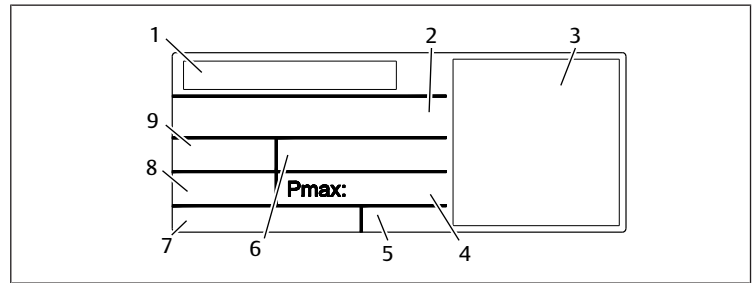


Fig. 2: Standard name plate, series CCL-IS and RPC

- | | |
|-----------------------|-----------------------|
| 1 Manufacturer logo | 2 Material number |
| 3 QR code (optional) | 4 Maximum pressure |
| 5 Manufacturing plant | 6 Stroke |
| 7 Manufactured in | 8 Date of manufacture |
| 9 Series | |

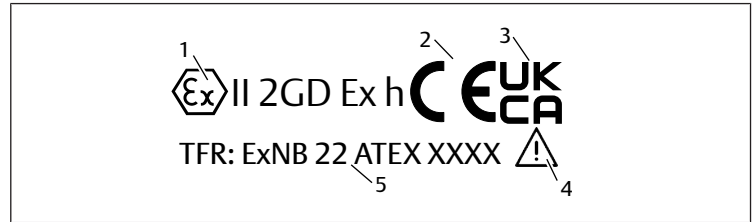


Fig. 3: Name plate for mechanical explosion protection

- | | |
|-----------------------|------------------|
| 1 ATEX symbol | 2 CE mark |
| 3 UKCA mark | 4 Warning symbol |
| 5 ATEX identification | |

5.2 Warning signs on the product

Sticker	Explanation
	<p>The warning label is located on cylinders with a through piston rod.</p> <ul style="list-style-type: none"> • When screwing on the piston rod, always counter at an engagement point on the same side of the cylinder. • Never counter-rotate or rotate both ends of the piston rod.

5.3 Use in explosive areas

Identification of the mechanical explosion protection

The cylinder meets the requirements in the ATEX directive 2014/34/EU of the European Union.

Identification	Explanation
II 2G Ex h IIC T4 Gb	ATEX identification of a pneumatic piston rod cylinder
II 2D Ex h IIIC T135 °C Db X	

Table 1: ATEX identification legend

Marking	Features and applications
Ex	According to ATEX directive
II	All areas, except for mining
2G	Gas explosion protection, use in zone 1,2, category 2G, 3G
2D	Dust explosion protection, use in zone 21,22, category 2D, 3D
Ex h	Ignition protection type: Constructional safety
IIC	Gas explosion protection, suitable for explosion areas IIA, IIB and IIC: Equipment group for gases and vapors
IIIC	Dust explosion protection, suitable for explosion areas IIIA, IIIB and IIIC: Equipment group for conductive dusts
T4	Temperature class 4 Ignition temperature of flammable material: > 135 °C Permissible surface temperature: ≤ 135 °C
T135 °C	Dust explosion protection, max. permissible surface temperature: ≤ 135 °C
Gb	Equipment Protection Level (EPL) Gas explosion protection, use in zone 1,2, category Gb, Gc
Db	Equipment Protection Level (EPL) Dust explosion protection, use in zone 21,22, category Db, Dc

Marking	Features and applications
X	Special conditions

5.3.1 Special conditions

ATEX identification contains feature "X"

Observe the following information and safety measures:

- Observe thermal application range. See → 13. Technical data.

6 Assembly and installation

Before you start with the installation: Familiarize yourself with the basic specifications for assembly as early as possible in advance. See → 6.2 Planning and → 6.3 Preparation.

6.1 Notes on safety

⚠ DANGER

Danger of explosion due to formation of sparks

Electrostatic charging on the product can cause sparks to form. Sparks present an explosion hazard in explosion protection zones.

1. Make sure that the product is at the same potential as the installation.
2. Only use non-sparking tools.

⚠ DANGER

Danger of explosion if grounding is missing

Equalizing and fault currents can increase the temperature of the components and possibly generate sparks.

1. Ground the housing and piston rod electrically with the system.
2. Ground the system in accordance with the applicable regulations.

6.2 Planning

6.2.1 Installation conditions

General requirements

- Take the product into account when equalizing potentials in the system.
- Make sure that the product is installed in a manner that protects it from all types of mechanical loads.
- Make sure that the product is not damaged by falling parts or incorrect tool usage. The piston rod and seals in particular must not be damaged. If necessary, install the product so that it is protected.

Specifications for use in explosive atmospheres

- Generate, condition and extract compressed air outside the explosive atmosphere.
- Compressed air and exhaust are evacuated from the explosive atmosphere through tubing lines.
- If you install additional equipment:
 - Ensure that no new ignition hazards result from the installation of additional equipment.
 - Take all additional equipment in the system into account when equalizing potentials.
- Make sure that the product is protected from the energy of external impacts to the housing that can occur during operation.
- Ensure that there is enough air circulation around the product: Create sufficient distance to adjacent parts.
- If the product is installed near heat sources: Shield the product.
- Only use compressed air as the pressure medium that is suitable for the product and the included sealing materials.

Specifications for dust explosion areas

- Ensure that the minimum ignition energy of the dust in the system atmosphere is under the following value: 1 mJ.
- Protect the product from dust deposits through a protected installation.

Product-specific requirements

- Mounting orientation. See → 13. Technical data.

INFO: For double-acting cylinders: Piston area / piston force is smaller when the piston rod is retracted than when it is extracted.
Exception: Cylinder with through piston rod.
- Recommendation: Use oil-free compressed air.
 - Only use oils approved for AVENTICS products.
 - Make sure that the oil content remains constant during the entire service life of the product.

Ambient conditions

- Let the product acclimatize for a few hours before installation. Otherwise water may condense in the housing.
- Keep the installation location free from vibration.
- Protect the product from direct sunlight and UV radiation.
- Avoid increased output pressure tolerances: Make sure that high-frequency radiation from interference-emitting devices is kept away from the product.

6.2.2 Required accessories, materials and tools

Select material and tools that are suitable for your product configuration. Depending on the configuration, you will need further accessories.

Mounting material

For mounting, you can use your own mounting material or AVENTICS mounting material. Respect dimensions and tightening torques.

Tools

- In explosive atmospheres: Use non-sparking tools.

Add-on-parts

Only use add-on-parts with the specified properties (explosion protection) for the connection of your product. See → 13. Technical data.

6.3 Preparation

6.3.1 Unpacking and checking the product

1. Check the material number to see if the product matches your order.
2. Check the product for transport and storage damage. Do not install a damaged product. Return damaged products together with the delivery documents. See → 4.3 Returning the product.
3. Prepare required accessories, materials and tools.

6.3.2 Implementing safety measures

Procedure

1. Do not carry out any work on the system during preparation.
2. Close off dangerous areas.
3. Make sure the system or system part is not under pressure or voltage.
4. Protect the system against being restarted.
5. Allow the product and adjacent system parts to cool down.
6. Wear PPE.

6.4 Mounting the product

Procedure

1. Mount the product without tension on the bracket of the system part.
2. Remove the blanking plugs at the pneumatic connections.
3. Attach the useful load to the piston rod.

7 Commissioning

7.1 Basic requirements

Product-specific requirements

- Ensure that the cylinder is operated with a speed control, e. g. by a check-choke valve with exhaust air throttling (injury prevention, material protection).

7.2 Notes on safety

DANGER

Danger of explosion due to excessive operating frequencies and piston speeds

Excessively high operating frequencies and piston speeds heat up the cylinder impermissibly.

1. Observe the max. permissible operating frequency (double stroke).
2. Observe max. permissible piston speed. See → 13. Technical data.

7.3 Preparation

General requirements

- Make sure that there are no persons or objects in the stroke path of the product (accident protection).
- Make sure the product is fully assembled and connected.

Specifications for use in explosive atmospheres

- Make sure that the seals are integrated in the plug and not damaged (explosion protection).
- Make sure that the product is completely closed and undamaged (explosion protection).

7.4 Setting the speed

Notes

- Ensure that the check-choke valves are correctly screwed into the cylinder cover. Observe thread length (material protection).

Procedure

1. Slowly increase the pressure to the desired operating pressure.
2. Open the check-choke valves slightly.
3. Slowly open the check-choke valves further until the desired piston speed is reached.

7.5 Setting the pneumatic cushioning

Notes

- The ideal operating point is reached when the following conditions are met:
 - Piston stop is barely audible.
 - Vibration of the moving mass when entering the damping phase is minimal.
- The ideal operating point is exceeded when the following conditions are met:
 - Piston stop becomes louder.
 - Vibration of the moving mass increases.
- Loud exhaust and impact noises can cause hearing damage. Set pneumatic cushioning correctly (injury prevention, material protection).
- Excessive stop forces can damage cylinders. Adapt the pneumatic cushioning to the load during operation (material protection).
- The pneumatic cushioning must be readjusted if at least 1 of the following conditions applies:
 - Change of the piston speed
 - Change of the moving mass
 - Change of the operating pressure
- Depending on the configuration, the cylinder is equipped with 2 pneumatic cushionings.
- Always adjust the cushioning on both sides of the cylinder. The setting sequence does not matter.
- A different number of turns may be required on the flow control screws.

Procedure

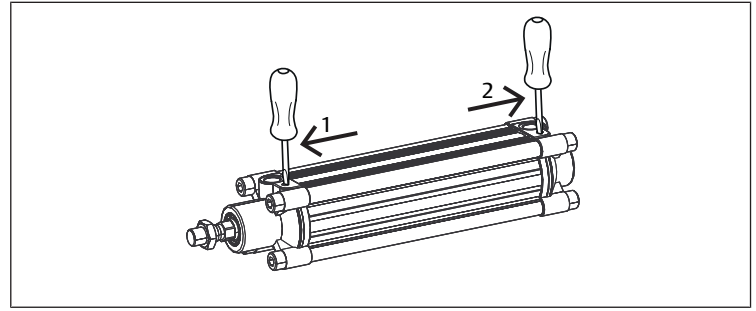


Fig. 4: Set the cushioning

1 Extracting piston rod

2 Retracting piston rod

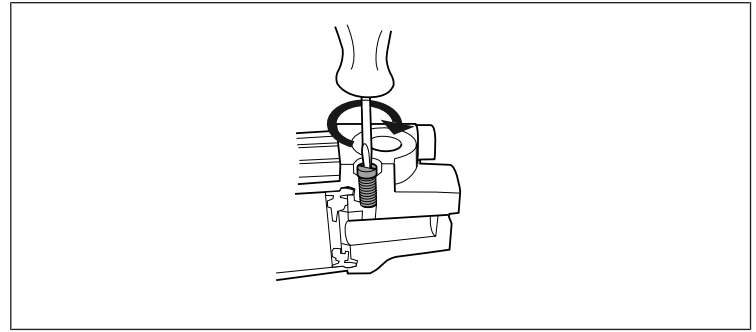


Fig. 5: Screw in the flow control screws

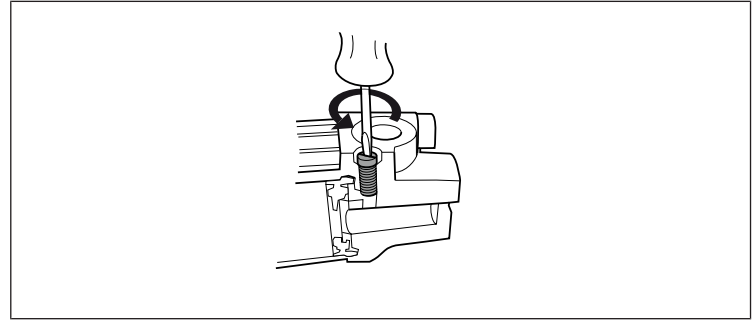


Fig. 6: Screw out the flow control screws

1. Screw in both flow control screws clockwise until the stop.
2. Screw out both flow control screws 1 full turn.
3. Move the piston repeatedly from end position to end position.
4. Check exactly whether the ideal operating point has been reached based on the piston stop and vibration behavior.
5. If the ideal operating point has not yet been reached, reduce cushioning: Slowly screw out the flow control screws.
6. Repeat steps 3 to 5 until the ideal operating point is reached for both cushionings. See → Notes.
7. If the ideal operating point is exceeded: Screw in the flow control screws until the ideal operating point is reached again.

8 Operation

The device is operated through the system. Observe the information in the system documentation.

8.1 Basic requirements

General requirements

- Make sure that there are no persons or objects in the stroke path of the product (accident protection).
- Never switch off, modify or bypass safety devices.

In case of malfunctions during operation

- In case of a malfunction that presents an immediate danger for employees or systems: Switch off product.

- Carry out analysis and troubleshooting of malfunctions. See → 12. Troubleshooting.

9 Service

9.1 Inspection

9.1.1 General requirements

Use in normal ambient conditions

- Inspection interval: The product must be checked monthly for contamination and damage.

Use in aggressive ambient conditions

Aggressive ambient conditions include, for example:

- High temperatures
- Heavy accumulation of dirt
- Proximity to grease-dissolving liquids or vapors

Aggressive ambient conditions lead to further requirements for inspection:

- Adapt the inspection interval for seals to the ambient conditions.

NOTICE! Seals age faster under aggressive ambient conditions. Defective seals will lead to pneumatic leaks and non-compliance with the degree of protection. Inspect seals more frequently (material protection).

9.1.2 Procedure

Preparation

1. Do not carry out any work on the system during preparation.
2. Close off dangerous areas.
3. Make sure the system or system part is not under pressure or voltage.
4. Protect the system against being restarted.
5. Allow the product and adjacent system parts to cool down.
6. Wear PPE.

Visual inspection

- ▶ Visually inspect for integrity.

Detailed inspection

- Identifications and warnings on the product: The system owner has to replace labels or warnings that are difficult to read immediately.
- Check to make sure that all fittings are properly connected.
- Check the safety devices on the system.
- Check the product functions.

9.2 Cleaning

9.2.1 General requirements

Cleaning intervals

- The system owner specifies the cleaning intervals in line with the ambient conditions at the operating site.
- In explosive areas: Always comply with the mandatory cleaning intervals (explosion protection).

Aids

- Only clean the product with damp cloths. This avoids the formation of sparks due to electrostatic charging (explosion protection).
- Only use water for cleaning and a mild detergent, if necessary (material protection).

9.2.2 Procedure

1. Close all openings with suitable safety devices so that no cleaning agent can enter into the system.
2. Remove all dust deposits from the product and the adjacent system parts.
3. If necessary, remove other production-related deposits from the product and the adjacent system parts.

9.3 Maintenance

In normal ambient conditions, the product is maintenance-free.

9.4 After service

If no damage has been detected and the operator has not reported any malfunctions, the product can be reconnected to the power supply and put back into operation.

10 Disassembly and exchange

Disassembly is only required if the product has to be exchanged, installed in a different location or disposed off.

10.1 Preparation

- ▶ Implement safety measures. See → 6.3.2 Implementing safety measures.

Tools

- In explosive atmospheres: Use non-sparking tools.

10.2 Disassembling the product

Procedure

1. For vertical installation: Move the piston to the lower end position.
2. Secure the useful load.
3. Make sure the system is not under pressure or voltage.
4. Remove the useful load from the piston rod.
5. Remove the pneumatic connections.
6. Remove the ground.

⇒ The product can now be dismantled from the bracket.

11 Disposal

Improper disposal will lead to pollution of the environment. Furthermore, the materials can no longer be recycled.

- ▶ Dispose of the product, the packaging and any escaping operating materials in accordance with the applicable national regulations.

12 Troubleshooting

12.1 Procedure

Step 1: Check the system

- ▶ In case of malfunctions, first check the system or the system part where the product is installed. Check the following items:
 - All connections
 - Settings. See → 13. Technical data.

Step 2: Check the product

1. Make sure the system or system part is not under pressure or voltage.
2. Check the product based on the fault patterns described below.
3. Perform troubleshooting using the information under “Remedy”.
If the malfunction cannot be eliminated as described under “Remedy”: Disassemble the product and return it. See → 4.3 Returning the product.
4. After the malfunction has been eliminated; Put the system or product back into operation.

12.2 Malfunction types

Error	Possible cause	Remedy
Loud impact noise or product vibrates in end position.	<ul style="list-style-type: none"> • Cushioning too weak. • Product is underdimensioned. 	<ul style="list-style-type: none"> • Correct the cushioning. See → 7.5 Setting the pneumatic cushioning.
Output drop in continuous operation.	<ul style="list-style-type: none"> • Hosing too long. 	<ul style="list-style-type: none"> • Shorten the hosing.

Error	Possible cause	Remedy
Product does not reach output, compressed air supply is not sufficient.	<ul style="list-style-type: none"> Supply lines are too long. Hose diameters dimensioned too small. Potential choke points in the system. 	<ul style="list-style-type: none"> Shorten the supply lines. Select larger hose diameter. See → 6.2.2 Required accessories, materials and tools. Eliminate choke points (mounted fittings/ elbow fittings).

13 Technical data

This section contains an excerpt of the most important technical data. Further technical data can be found on the product page in the Emerson store.

General

Specifications	
Version	Double-acting cylinder
Thermal application range	-20 ... +60 °C

Assembly

Specifications	
Mounting orientation	Any

Pneumatics

Specifications		
Operating pressure min. ... max.	KPZ/MNI/CCI/CCL-IC/CSL-RD/RPC	1 ... 10 bar
	PRA/TRB/CCL-IS/ITS	1.5 ... 10 bar
Permissible medium	Compressed air processed outside the hazardous area as per ISO 8537-1	
Max. particle size	50 µm	
Oil content of compressed air	0 ... 5 mg/m ³	
Pressure dew point	Min. 15 °C < ambient temperature / medium temperature ... max. 3 °C	

Standards and directives complied with

Specifications	
ATEX classification	See → 5.3 Use in explosive areas

Mechanics

Specifications		
Max. permissible piston speed	1 m/s	
Max. permissible circumferential speed on the friction surface	1 m/s	
Max. permissible operating frequency (double stroke)	Cylinder Ø ≤ 25 mm	0.33 Hz
	Cylinder Ø ≥ 32 mm	0.4 Hz
Max. hose length	Cylinder Ø ≤ 25 mm	5 m
	Cylinder Ø ≥ 32 mm	10 m
Max. hose diameter	Cylinder Ø ≤ 25 mm	6 mm
	Cylinder Ø ≥ 32 mm	any

Sommaire

1	A propos de cette documentation	20
1.1	Validité de la documentation	20
1.2	Documentation supplémentaire	20
1.3	Abréviations utilisées	20
2	Sécurité	20
2.1	À propos de ce chapitre	20
2.2	Utilisation conforme	20
2.3	Utilisation non conforme	20
2.4	Obligations de l'exploitant	20
2.5	Qualification du personnel	20
2.6	Sources de danger	20
2.6.1	Risque d'explosion dû à la formation d'étincelles	20
2.6.2	Risque de blessure	20
2.6.3	Dommmages matériels	20
3	Fourniture	20
4	Transport et stockage	21
4.1	Transport du produit	21
4.2	Stockage du produit	21
4.3	Retour du produit	21
5	Description du produit	21
5.1	Marquage et identification	21
5.2	Panneaux d'avertissement sur le produit	21
5.3	Utilisation dans des zones à risque d'explosion	21
5.3.1	Conditions particulières	22
6	Montage et installation	22
6.1	Consignes relatives à la sécurité	22
6.2	Planification	22
6.2.1	Conditions d'installation	22
6.2.2	Accessoires, matériel et outils requis	22
6.3	Préparation	22
6.3.1	Déballage et vérification du produit	22
6.3.2	Exécution des mesures préventives	22
6.4	Montage du produit	22
7	Mise en service	23
7.1	Spécifications générales	23
7.2	Consignes relatives à la sécurité	23
7.3	Préparation	23
7.4	Réglage de la vitesse	23
7.5	Réglage de l'amortissement de fin de course pneumatique	23
8	Fonctionnement	24
8.1	Spécifications générales	24
9	Entretien	24
9.1	Inspection	24
9.1.1	Spécifications générales	24
9.1.2	Procédure	24
9.2	Nettoyage	24
9.2.1	Spécifications générales	24
9.2.2	Procédure	24
9.3	Maintenance	24
9.4	Après l'entretien	24
10	Démontage et remplacement	24

10.1	Préparation	24
10.2	Démontage du produit	24
11	Elimination	24
12	Recherche et élimination de défauts	24
12.1	Procédure	24
12.2	Erreurs possibles	25
13	Données techniques	25

1 A propos de cette documentation

Lire entièrement la présente documentation et en particulier le chapitre → 2. Sécurité avant de travailler avec le produit.

Cette notice d'instruction contient des informations importantes pour monter, utiliser et entretenir le produit de manière sûre et conforme, ainsi que pour pouvoir éliminer soi-même de simples interférences.

1.1 Validité de la documentation

Cette documentation s'applique aux vérins à tige pneumatiques à double effet des séries suivantes :

Série	Description
ITS, TRB	Vérin à tirant selon la norme ISO 15552
CCL-IS, PRA	Vérin profilé selon la norme ISO 15552
KPZ	Vérin compact
CCI, CCL-IC	Vérin compact selon la norme ISO 21287
MNI	Mini-vérin selon la norme ISO 6432
CSL-RD, RPC	Vérin cylindrique

Cette documentation s'adresse à :

Exploitants d'installation, planificateurs d'installations, fabricants de machines, monteurs

1.2 Documentation supplémentaire

Tenez compte de la documentation de référence obligatoire suivante :

- Documentation d'installation du fabricant
- Documentation des autres composants de l'installation

1.3 Abréviations utilisées

Les abréviations suivantes sont utilisées dans cette documentation :

Abréviation	Signification
EPI	Equipement de protection individuel

2 Sécurité

2.1 À propos de ce chapitre

- Lire attentivement et intégralement ce chapitre ainsi que toute la documentation avant de travailler avec le produit.
- Conserver la documentation de manière à ce qu'elle soit toujours accessible à tous les utilisateurs.

2.2 Utilisation conforme

Applications

- Mouvement de masses
- Transmission des forces de traction ou de compression
- Le produit est exclusivement destiné à un usage professionnel.
- Le produit est exclusivement destiné à être intégré dans un produit final (par exemple une machine / une installation) ou à être assemblé avec d'autres composants pour former un produit final.

Domaine d'application et lieu d'utilisation

- Industrie
- Zones explosibles. Voir → 5.3 Utilisation dans des zones à risque d'explosion.
- Espaces intérieurs

2.3 Utilisation non conforme

Une application erronée prévisible existe, si le produit est utilisé comme ressort ou élément amortisseur.

2.4 Obligations de l'exploitant

- L'exploitant doit s'assurer que les personnes chargées du montage, du fonctionnement, du démontage ou de la maintenance du produit ne sont pas sous l'influence de l'alcool, d'autres drogues ou de médicaments qui affectent leur capacité de réaction.

- L'exploitant doit garantir l'utilisation d'EPI. Respecter les directives de l'installation complète.

2.5 Qualification du personnel

Seul le personnel qualifié pour ces tâches est autorisé à effectuer les activités décrites dans la présente documentation. Ces activités exigent des connaissances de base dans les domaines suivants ainsi que la connaissance des termes techniques associés :

- Mécanique
- Pneumatique

Les qualifications particulières suivantes sont également requises :

- Connaissances sur l'utilisation et la maintenance de produits ATEX

2.6 Sources de danger

2.6.1 Risque d'explosion dû à la formation d'étincelles

Formation d'étincelles due à des contraintes mécaniques

Les contraintes mécaniques provoquent la formation d'étincelles et présentent un risque d'explosion.

- Ne jamais tordre, plier ou fixer sous tension le produit et ses accessoires.

Étincelles de friction dues aux vitesses périphériques supérieures à 1 m/s

Quelques parties rapportées de tige à piston et des éléments de fixation permettent des mouvements rotatifs oscillants et pivotants du produit. L'utilisation de ces éléments comme palier à glissement radial avec des vitesses périphériques supérieures à 1 m/s entraîne un réchauffement non autorisé. En cas de réchauffement trop élevé, des étincelles de friction surviennent et peuvent présenter un risque d'explosion.

- S'assurer que les vitesses périphériques au niveau des surfaces de friction sont de 1 m/s max.

2.6.2 Risque de blessure

Risque de trébuchement dû à des câbles et conduites mal posés

- Poser tous les câbles et toutes les conduites de manière à ce que personne ne risque de trébucher dessus.

Charge utile en chute en cas de montage vertical

Si le produit est monté à la verticale, une charge suspendue peut chuter lorsque l'alimentation en air comprimé est coupée.

- Toujours sécuriser la zone d'accès sous une charge suspendue.

Risque de brûlure lié à des surfaces très chaudes

- En cours de fonctionnement, ne toucher ni le produit, ni les pièces qui y sont reliées (prévention des accidents).
- Laisser refroidir le produit avant tous travaux.

2.6.3 Dommages matériels

Dommages dus à des charges mécaniques excessives

- Ne jamais tordre, plier ou fixer sous tension le produit et ses accessoires.
- Éviter les tensions mécaniques lors du raccordement des tuyaux.
- Ne pas utiliser le produit en guise de poignée ou de marchepied.
- Ne pas placer d'objets sur le produit.

3 Fourniture

- 1 Instructions de montage

- 1x Vérin (voir : commande)

Si vous avez configuré votre produit avec des éléments en option, ces éléments seront montés sur le produit.

- En option : éléments de fixation

- 1x déclaration de conformité

4 Transport et stockage

4.1 Transport du produit

Dangers pendant le transport

- Lors du déchargement et du transport du produit emballé jusqu'à sa destination, procéder avec prudence et respecter les informations figurant sur l'emballage.
- S'assurer que le produit ne puisse pas tomber avant que le produit ne soit libéré de ses fixations.
- Prendre les précautions nécessaires pour éviter tout dommage lors du soulèvement du produit.
- Porter un EPI.

4.2 Stockage du produit

Endommagement dû à un stockage incorrect

Des conditions de stockage défavorables peuvent entraîner la corrosion et le vieillissement des matériaux.

- Ne stocker le produit que dans des endroits secs, frais et protégés contre la corrosion.
- Protéger le produit des rayons directs du soleil et des rayons UV.
- Conserver le produit dans son emballage jusqu'au moment de l'installation.
- Le cas échéant, respecter les autres instructions de stockage figurant sur l'emballage du produit.

4.3 Retour du produit

- Avant de renvoyer le produit : écrivez à notre adresse de contact. Voir la face arrière.
- Respecter les conditions de stockage jusqu'au renvoi.

5 Description du produit

5.1 Marquage et identification

Marquage CE et marquage UKCA

CE UKCA Ce produit est conforme aux exigences de la directive 2014/34/UE (CEM) et à la directive 2014/30/UE (ATEX). Le produit est doté d'un marquage CE et d'un marquage UKCA. La déclaration de conformité est présente.

Identification du produit

Le produit commandé est identifié de manière univoque au moyen de la référence. Vous trouverez la référence à l'emplacement suivant :

- Sur la plaque signalétique.

Plaque signalétique

Les informations suivantes figurent sur la plaque signalétique :

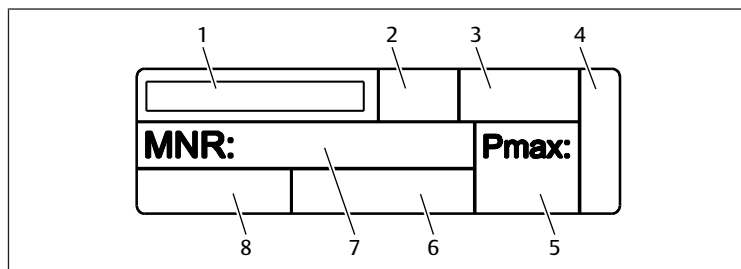


Fig. 1: Plaque signalétique standard

- | | |
|-----------------------|-----------------------|
| 1 Logo du fabricant | 2 Usine de production |
| 3 Date de fabrication | 4 Fabriqué en |
| 5 Pression maximale | 6 Course |
| 7 Référence | 8 Série |

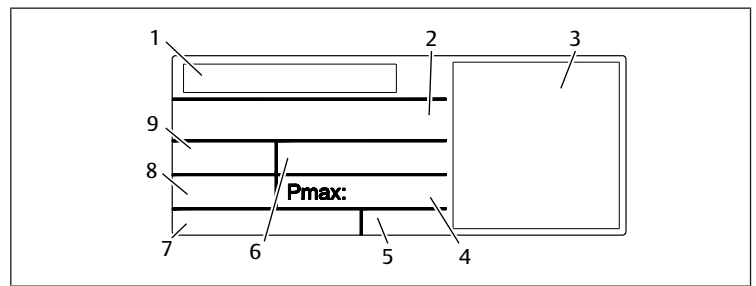


Fig. 2: Plaque signalétique standard, série CCL-IS et RPC

- | | |
|-----------------------|-----------------------|
| 1 Logo du fabricant | 2 Référence |
| 3 Code QR (en option) | 4 Pression maximale |
| 5 Usine de production | 6 Course |
| 7 Fabriqué en | 8 Date de fabrication |
| 9 Série | |

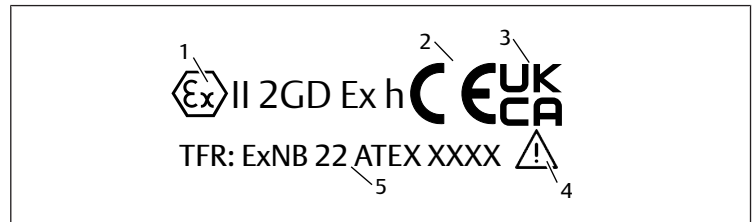


Fig. 3: Plaque signalétique pour la protection contre les explosions mécaniques

- | | |
|-----------------|---------------------------|
| 1 Symbole ATEX | 2 Marquage CE |
| 3 Marquage UKCA | 4 Symbole d'avertissement |
| 5 Marquage ATEX | |

5.2 Panneaux d'avertissement sur le produit

Autocollant	Explication
	<p>L'autocollant d'avertissement se trouve sur les vérins avec une tige de piston traversante.</p> <ul style="list-style-type: none"> • Lors des vissages sur la tige de piston, toujours bloquer par contre-écrou à un centre de pression sur le même côté du vérin. • Ne jamais exécuter des blocages par contre-écran ou des mouvements rotatifs opposés sur les deux extrémités de la tige de piston.

5.3 Utilisation dans des zones à risque d'explosion

Marquage de la protection contre l'explosion mécanique

Le vérin est conforme aux exigences de la directive européenne ATEX 2014/34/UE.

Marquage	Explication
II 2G Ex h IIC T4 Gb II 2D Ex h IIIC T135 °C Db X	Marquage ATEX d'un vérin à tige pneumatique

Tab. 1: Classification du marquage ATEX

Symboles	Caractéristiques et domaines d'utilisation
Ex	Selon la directive ATEX
II	Tous les secteurs sauf l'industrie minière
2G	Zone à risque d'explosion de gaz, utilisation dans les zones 1 et 2, catégories 2G et 3G
2D	Zone à risque d'explosion de poussière, utilisation dans les zones 21 et 22, catégories 2D et 3D
Ex h	Protection contre l'inflammation : sécurité de construction
IIC	Zone à risque d'explosion de gaz, adapté aux zones d'explosion IIA, IIB et IIC : groupe d'appareils pour gaz et vapeurs
IIIC	Zone à risque d'explosion de poussière, adapté aux zones d'explosion IIIA, IIIB et IIIC : groupe d'appareils pour les poussières conductrices
T4	Classe de température 4 Température d'allumage de matières inflammables : > 135 °C Température de surface admissible : ≤ 135 °C
T135 °C	Zone à risque d'explosion de poussière, température de surface admissible : ≤ 135 °C

Symboles	Caractéristiques et domaines d'utilisation
Gb	Niveau de protection du matériel (EPL) Zone à risque d'explosion de gaz, utilisation dans les zones 1 et 2, catégories Gb et Gc
Db	Niveau de protection du matériel (EPL) Zone à risque d'explosion de poussière, utilisation dans les zones 21 et 22, catégorie Db, Dc
X	Conditions particulières

5.3.1 Conditions particulières

Marquage ATEX contenant la caractéristique « X »

Tenez compte des informations et mesures de protection suivantes :

- Tenir compte du champ d'application thermique. Voir → 13. Données techniques.

6 Montage et installation

Avant de commencer l'installation : se familiariser le plus tôt possible avec les spécifications de base pour le montage. Voir → 6.2 Planification et → 6.3 Préparation.

6.1 Consignes relatives à la sécurité

⚠ DANGER

Risque d'explosion dû à la formation d'étincelles

Une charge électrostatique du produit peut entraîner la formation d'étincelles. Les étincelles constituent un risque d'explosion dans les zones avec une protection contre les explosions.

1. S'assurer que le produit est au même potentiel que l'installation.
2. Utiliser exclusivement un outil ne produisant pas d'étincelles.

⚠ DANGER

Risque d'explosion en cas de mise à la terre manquante

Les courants de circulation et de fuite peuvent augmenter la température des composants et, le cas échéant, produire des étincelles.

1. Mettre à la terre le boîtier et la tige de piston de manière à ce qu'ils soient électriquement conducteurs avec l'installation.
2. Mettre à la terre l'installation d'après les réglementations en vigueur.

6.2 Planification

6.2.1 Conditions d'installation

Spécifications générales

- Incorporer le produit à la liaison équipotentielle de l'installation.
- S'assurer que le produit est installé à l'abri de toute contrainte mécanique.
- S'assurer que le produit n'est pas endommagé par la chute de pièces ou par la manipulation incorrecte d'outils. La tige de piston et les joints, en particulier, ne doivent pas être endommagés. Si nécessaire, installer le produit dans un endroit protégé.

Instructions pour l'utilisation dans des zones à risque d'explosion

- Générer, conditionner et aspirer l'air comprimé en dehors de la zone explosive.
- Acheminer l'air comprimé ou l'air d'échappement hors de la zone explosive au moyen de tuyaux.
- Si vous montez des moyens d'exploitation supplémentaires :
 - S'assurer que le montage de moyens d'exploitation supplémentaires ne présente aucun nouveau risque d'inflammation.
 - Incorporer tous les moyens d'exploitation supplémentaires de l'installation à la liaison équipotentielle.
- S'assurer que le produit est protégé de toute énergie de choc pouvant influencer extérieurement sur le boîtier pendant le fonctionnement.
- Assurer une circulation d'air suffisante autour du produit : prévoir une distance suffisante par rapport aux pièces adjacentes.
- En cas de montage du produit à proximité de sources de chaleur, blinder le produit.

- Utiliser exclusivement de l'air comprimé comme agent de pressurisation adapté au produit et aux matériaux des joints.

Instructions pour une utilisation dans la zone à risque d'explosion de poussière

- S'assurer que l'énergie minimale d'inflammation de la poussière dans l'atmosphère de l'installation est inférieure à la valeur suivante : 1 mJ.
- Protéger le produit de tout dépôt de poussière en le montant de manière à ce qu'il soit protégé.

Spécifications pour le produit

- Position de montage. Voir → 13. Données techniques.
INFO: Pour des vérins à double effet : la surface du piston/force du piston est plus petite à la rétraction qu'au déploiement de la tige de piston.
Exception : vérin avec tige de piston traversante.
- Recommandation : utiliser de l'air comprimé non lubrifié.
 - N'utiliser que des huiles admises pour les produits AVENTICS.
 - S'assurer que la teneur en huile reste constante tout au long de la durée de vie du produit.

Conditions ambiantes

- Laisser le produit s'acclimater pendant quelques heures avant de l'installer. Sinon, de la condensation peut se former dans le boîtier.
- Veiller à l'absence de vibrations sur l'emplacement de montage.
- Protéger le produit des rayons directs du soleil et des rayons UV.
- Éviter les tolérances élevées de la pression de sortie : s'assurer que les rayonnements à haute fréquence générés par des appareils émettant des perturbations sont tenus à l'écart du produit.

6.2.2 Accessoires, matériel et outils requis

Sélectionner un matériau et un outil adaptés à la configuration du produit. Des outils supplémentaires sont nécessaires en fonction de la configuration.

Matériel de fixation

Pour la fixation, vous pouvez utiliser votre propre matériel de fixation ou le matériel de fixation AVENTICS. Tenir compte des dimensions et des couples de serrage.

Outils

- En cas d'atmosphère explosive : ne pas utiliser d'outil vénérant des étincelles.

Accessoires

Utilisez pour le raccordement de votre produit uniquement des accessoires avec les caractéristiques spécifiques (protection contre les explosions). Voir → 13. Données techniques.

6.3 Préparation

6.3.1 Déballage et vérification du produit

1. A l'aide de la référence, vérifier si le produit correspond à votre commande.
2. Vérifier un éventuel endommagement du produit lié au transport.
Ne pas monter un produit endommagé. Retourner les produits endommagés avec les documents de livraison. Voir → 4.3 Retourner le produit.
3. Préparer les accessoires, le matériel et les outils requis.

6.3.2 Exécution des mesures préventives

Procédure

1. Pendant les préparations, ne pas procéder à des travaux sur l'installation.
2. Délimiter les zones dangereuses.
3. Mettre l'installation et / ou la partie de l'installation hors pression et hors tension.
4. Sécuriser l'installation contre toute remise en marche.
5. Laisser refroidir le produit et les parties voisines de l'installation.
6. Porter un EPI.

6.4 Montage du produit

Procédure

1. Fixer le produit sans tension au support de la partie de l'installation.
2. Retirer les bouchons d'obturation des raccords pneumatiques.

3. Fixer une charge utile à la tige de piston.

7 Mise en service

7.1 Spécifications générales

Spécifications pour le produit

- S'assurer que le vérin fonctionne avec une régulation de vitesse, p. ex. par l'intermédiaire d'un clapet antiretour avec étranglement avec un limiteur d'échappement (prévention des blessures, protection du matériel).

7.2 Consignes relatives à la sécurité

⚠ DANGER

Risque d'explosion due aux fréquences de service et aux vitesses de piston trop élevées

Les fréquences de service et vitesses de piston trop élevées réchauffent le vérin de manière non autorisée.

1. Maintenir la fréquence de service max. autorisée (course double).
2. Maintenir la vitesse de piston max. autorisée. Voir → 13. Données techniques.

7.3 Préparation

Spécifications générales

- S'assurer qu'aucune personne ni aucun objet ne se trouve dans la course du produit (prévention des accidents).
- S'assurer que le produit est intégralement monté et raccordé.

Instructions pour l'utilisation dans des zones à risque d'explosion

- S'assurer que les joints sont présents dans le connecteur et qu'ils ne sont pas endommagés (protection contre les explosions).
- S'assurer que le produit est parfaitement fermé et ne présente aucun dommage (protection contre les explosions).

7.4 Réglage de la vitesse

Remarques

- S'assurer que les clapets antiretour avec étranglement sont vissés correctement dans le couvercle de vérin. Tenir compte de la longueur du filetage (protection du matériel).

Procédure

1. Lentement augmenter la pression à la pression de service souhaitée.
2. Légèrement ouvrir les clapets antiretour avec étranglement.
3. Continuer à ouvrir lentement les clapets antiretour avec étranglement de manière progressive, jusqu'à ce que la vitesse de piston souhaitée soit atteinte.

7.5 Réglage de l'amortissement de fin de course pneumatique

Remarques

- Le point de fonctionnement dynamique idéal est atteint lorsque les conditions suivantes sont remplies :
 - La butée du piston est à peine audible.
 - La vibration de la masse en mouvement lors de l'entrée dans la phase d'amortissement est minimale.
- Le point de fonctionnement dynamique idéal est dépassé lorsque les conditions suivantes sont remplies :
 - La butée du piston devient plus bruyante.
 - La vibration de la masse en mouvement progresse.
- Les bruits d'échappement et d'impact forts peuvent causer des lésions auditives. Régler correctement l'amortissement de fin de course pneumatique (prévention des blessures, protection du matériel).
- Des forces de butée trop élevées peuvent endommager le vérin. Adapter l'amortissement de fin de course pneumatique à la charge lors du fonctionnement (protection du matériel).

- L'amortissement de fin de course pneumatique doit être à nouveau réglée si au moins l'une des conditions suivantes s'applique :
 - Modification de la vitesse du piston
 - Modification de la masse en mouvement
 - Modification de la pression de service
- En fonction de la configuration, le vérin est équipé de deux amortissements de fin de course pneumatiques.
- Toujours régler les amortissements sur les deux côtés du vérin. L'ordre de réglage est indifférente.
- Un nombre différent de tours peut être nécessaire sur les vis d'étranglement.

Procédure

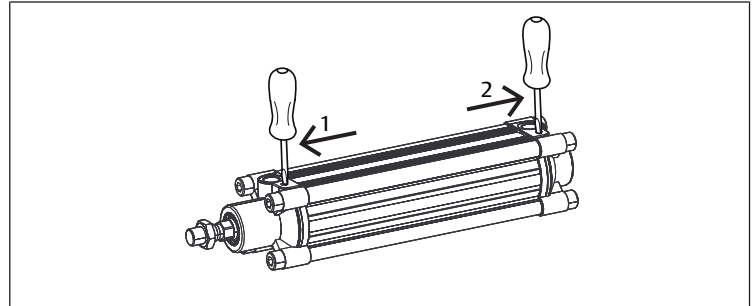


Fig. 4: Régler l'amortissement de fin de course

1 Tige de piston sortant

2 Tige de position entrant

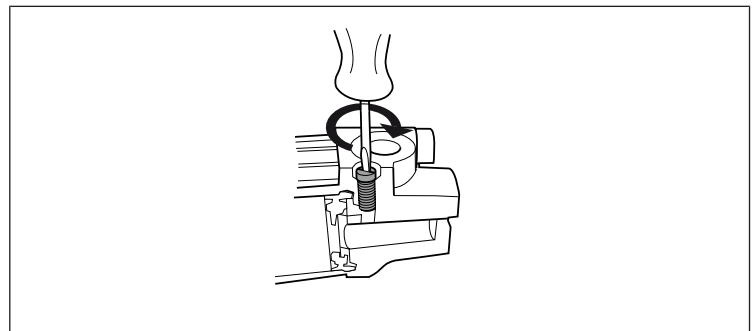


Fig. 5: Visser les vis d'étranglement

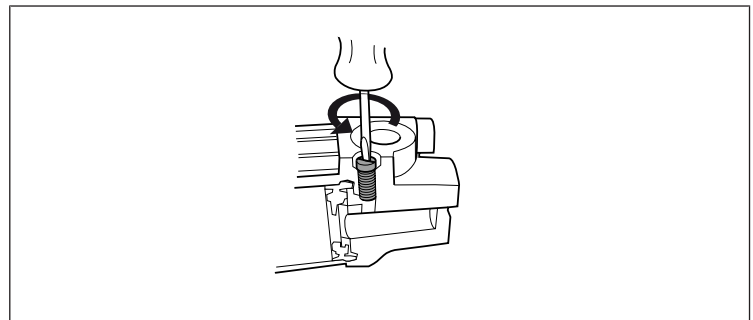


Fig. 6: Dévisser les vis d'étranglement

1. Visser les deux vis d'étranglement dans le sens des aiguilles d'une montre jusqu'en butée.
2. Dévisser les deux vis d'étranglement en effectuant un tour complet.
3. Déplacer le piston de manière répétée d'une fin de course à l'autre.
4. En fonction de la butée du piston et du comportement vibratoire, soigneusement contrôler si le point de fonctionnement dynamique idéal est atteint.
5. Si le point de fonctionnement dynamique idéal n'est pas encore atteint, réduire l'amortissement : lentement dévisser les vis d'étranglement.
6. Répéter les étapes 3 à 5, jusqu'à ce que le point de fonctionnement dynamique idéal est atteint pour les deux amortissements. Voir → Remarques.
7. Si le point de fonctionnement dynamique idéal est dépassé : visser les vis d'étranglement, jusqu'à ce que le point de fonctionnement dynamique idéal est à nouveau atteint.

8 Fonctionnement

Le fonctionnement est commandé via l'installation. Respecter la documentation de l'installation.

8.1 Spécifications générales

Spécifications générales

- S'assurer qu'aucune personne ni aucun objet ne se trouve dans la course du produit (prévention des accidents).
- Ne pas éteindre, ne pas modifier et ne pas contourner les dispositifs de sécurité.

En cas de défauts en cours de fonctionnement

- Si un défaut survient et constitue un danger immédiat pour les employés ou les installations : éteindre le produit.
- Effectuer une analyse des défauts et le dépannage. Voir → 12. Recherche et élimination de défauts.

9 Entretien

9.1 Inspection

9.1.1 Spécifications générales

Utilisation dans des conditions ambiantes normales

- Intervalle de contrôle : le produit doit être vérifié tous les mois pour contrôler l'absence d'encrassement et de dommages.

Utilisation dans des conditions ambiantes agressives

Les conditions ambiantes agressives sont par exemple :

- Charge thermique élevée
- Fort encrassement
- Proximité de liquides ou de vapeurs dissolvant les graisses

En raison des conditions ambiantes agressives, il existe des spécifications supplémentaires pour l'inspection :

- Adapter l'intervalle d'inspection des joints aux conditions ambiantes.
AVIS! Dans des conditions ambiantes agressives, les joints s'usent plus vite. Des joints défectueux entraînent des fuites pneumatiques et la perte de l'indice de protection. Vérifier les joints plus souvent (protection du matériel).

9.1.2 Procédure

Préparation

1. Pendant les préparations, ne pas procéder à des travaux sur l'installation.
2. Délimiter les zones dangereuses.
3. Mettre l'installation et / ou la partie de l'installation hors pression et hors tension.
4. Sécuriser l'installation contre toute remise en marche.
5. Laisser refroidir le produit et les parties voisines de l'installation.
6. Porter un EPI.

Contrôle visuel

- ▶ Effectuer un contrôle visuel quant à son état intact.

Vérification des détails

- Marquages et avertissements sur le produit : l'exploitant doit immédiatement remplacer les marquages ou avertissements difficilement lisibles.
- Contrôler tous les raccords à vis quant à un positionnement fixe.
- Contrôler les dispositifs de protection de l'installation.
- Contrôler les fonctions du produit.

9.2 Nettoyage

9.2.1 Spécifications générales

Intervalle de nettoyage

- Les intervalles de nettoyage sont définis par l'exploitant conformément aux contraintes environnementales du lieu d'utilisation.

- En zone Ex : les intervalles de nettoyage prescrits doivent impérativement être respectés (protection contre les explosions).

Moyens auxiliaires

- Nettoyer le produit exclusivement à l'aide de lingettes. Cela permet d'éviter la formation d'étincelles par charge électrostatique (protection contre les explosions).
- Pour le nettoyage, utiliser exclusivement de l'eau et, le cas échéant, un produit de nettoyage doux (protection du matériel).

9.2.2 Procédure

1. Fermer toutes les ouvertures à l'aide de protections appropriées pour empêcher le produit de nettoyage de pénétrer dans le système.
2. Retirer tous les dépôts de poussière sur le produit et les parties adjacentes de l'installation.
3. Le cas échéant, retirer d'autres dépôts liés à la production sur le produit et les parties adjacentes de l'installation.

9.3 Maintenance

Dans des conditions ambiantes normales, le produit est sans maintenance.

9.4 Après l'entretien

Si aucun dommage n'a été détecté et que l'exploitant n'a pas signalé de dysfonctionnement, le produit peut être rebranché à l'alimentation électrique et mis en service.

10 Démontage et remplacement

La dépose n'est nécessaire que si le produit doit être remplacé, installé ailleurs ou mis au rebut.

10.1 Préparation

- ▶ Prendre les mesures préventives. Voir → 6.3.2 Exécution des mesures préventives.

Outils

- En cas d'atmosphère explosible : ne pas utiliser d'outil vénérant des étincelles.

10.2 Démontage du produit

Procédure

1. En cas de montage vertical : déplacer le piston en fin de course inférieure.
 2. Assurer la charge utile.
 3. Mettre l'installation hors pression et hors tension.
 4. Retirer la charge utile de la tige de piston.
 5. Retirer les raccords pneumatiques.
 6. Retirer la mise à la terre.
- ⇒ Le produit peut désormais être démonté du support.

11 Élimination

Une élimination inadéquate du produit et de l'emballage entraîne une pollution de l'environnement. Les matières premières ne peuvent alors plus être recyclées.

- ▶ Éliminer le produit, l'emballage ainsi que les éventuels consommables utilisés selon les dispositions nationales en vigueur.

12 Recherche et élimination de défauts

12.1 Procédure

Étape 1 : vérifier l'installation

- ▶ En cas de défauts, vérifier d'abord l'installation ou la partie de l'installation dans laquelle le produit est monté. Vérifier les points suivants :
 - Tous les raccordements
 - Réglages. Voir → 13. Données techniques.

Etape 2 : vérifier le produit

1. Mettre l'installation et / ou la partie de l'installation hors pression et hors tension.
2. Vérifier le produit à l'appui des exemples d'erreur décrits ci-dessous.
3. Procéder au dépannage à l'aide des informations figurant dans « Mesures correctives ». Si vous ne pouvez pas effectuer le dépannage comme indiqué, démonter le produit et le retourner. Voir → 4.3 Retourner le produit.
4. Lorsque la panne a été résolue : remettre en service l'installation et le produit.

12.2 Erreurs possibles

Erreur	Cause possible	Dépannage
Le bruit d'impact est fort ou le produit oscille en fin de course.	<ul style="list-style-type: none"> • Amortissement trop faible. • Le produit est sous-dimensionné. 	<ul style="list-style-type: none"> • Corriger l'amortissement. Voir → 7.5 Réglage de l'amortissement de fin de course pneumatique.
Perte de performance en fonctionnement continu.	<ul style="list-style-type: none"> • Câblage trop long. 	<ul style="list-style-type: none"> • Câblage trop court.
Le produit n'atteint pas la puissance, l'alimentation en air comprimé est insuffisante.	<ul style="list-style-type: none"> • Conduites d'alimentation trop longues. • Diamètre des tuyaux trop petit. • Zones d'étranglement possibles dans le système. 	<ul style="list-style-type: none"> • Raccourcir les conduites d'alimentation. • Sélectionner un diamètre de tuyau plus grand. Voir → 6.2.2 Accessoires, matériel et outils requis. • Éliminer des zones d'étranglement (armatures/raccords d'angle montés).

13 Données techniques

Ce chapitre contient un extrait des principales données techniques. D'autres données techniques sont disponibles sur la page dédiée au produit dans l'Emerson Store.

Généralités

	Spécification
Type de construction	Vérin à double effet
Champ d'application thermique	-20 ... +60 °C

Montage

	Spécification
Position de montage	Indifférente

Système pneumatique

	Spécification	
Pression de service min. ... max.	KPZ/MNI/CCI/CCL-IC/CSL-RD/RPC PRA/TRB/CCL-IS/ITS	1 ... 10 bar 1,5 ... 10 bar
Fluide admissible	Air comprimé traité conformément à la norme ISO 8537-1, en dehors de la zone présentant un risque d'explosion	
Taille de particule max.	50 µm	
Teneur en huile de l'air comprimé	0 ... 5 mg/m ³	
Point de rosée en pression	Min. 15 °C < température ambiante/température du fluide ... max. 3 °C	

Normes et directives prises en compte

	Spécification
Classification ATEX	Voir → 5,3 Utilisation dans des zones à risque d'explosion

Mécanique

	Spécification	
Vitesse de piston max. autorisée	1 m/s	
Vitesse périphérique max. autorisée à la surface frottante	1 m/s	
Fréquence de service max. autorisée (course double)	Diamètre de vérin ≤ 25 mm	0,33 Hz

	Spécification	
	Diamètre de vérin ≤ 32 mm	0,4 Hz
Longueur de tuyau max.	Diamètre de vérin ≤ 25 mm	5 m
	Diamètre de vérin ≤ 32 mm	10 m
Diamètre de tuyau max.	Diamètre de vérin ≤ 25 mm	6 mm
	Diamètre de vérin ≤ 32 mm	Indifférente

Indice

1	Sulla presente documentazione	28
1.1	Validità della documentazione	28
1.2	Documentazione aggiuntiva	28
1.3	Abbreviazioni utilizzate	28
2	Sicurezza	28
2.1	Sul presente capitolo	28
2.2	Uso a norma	28
2.3	Uso non a norma	28
2.4	Obblighi del gestore	28
2.5	Qualifica del personale	28
2.6	Fonti di pericolo	28
2.6.1	Pericolo di esplosione dovuto a formazione di scintille	28
2.6.2	Pericolo di lesioni	28
2.6.3	Danni materiali	28
3	Fornitura	28
4	Trasporto e stoccaggio	29
4.1	Trasporto del prodotto	29
4.2	Stoccaggio del prodotto	29
4.3	Restituzione del prodotto	29
5	Descrizione del prodotto	29
5.1	Marchio e identificazione	29
5.2	Segnali di avvertimento sul prodotto	29
5.3	Impiego in aree a rischio di esplosione	29
5.3.1	Condizioni particolari	30
6	Montaggio e installazione	30
6.1	Indicazioni sulla sicurezza	30
6.2	Pianificazione	30
6.2.1	Condizioni di montaggio	30
6.2.2	Accessori, materiale e utensili necessari	30
6.3	Preparazione	30
6.3.1	Disimballaggio e controllo del prodotto	30
6.3.2	Esecuzione delle misure di protezione	30
6.4	Montaggio del prodotto	30
7	Messa in funzione	31
7.1	Disposizioni di base	31
7.2	Indicazioni sulla sicurezza	31
7.3	Preparazione	31
7.4	Regolazione della velocità	31
7.5	Regolazione dell'ammortizzamento di finecorsa	31
8	Funzionamento	31
8.1	Disposizioni di base	32
9	Manutenzione	32
9.1	Revisione	32
9.1.1	Disposizioni generali	32
9.1.2	Procedura	32
9.2	Pulizia	32
9.2.1	Disposizioni generali	32
9.2.2	Procedura	32
9.3	Manutenzione	32
9.4	Dopo la manutenzione	32
10	Smontaggio e sostituzione	32

10.1	Preparazione.....	32
10.2	Smontare il prodotto	32
11	Smaltimento	32
12	Ricerca e risoluzione errori.....	32
12.1	Procedura	32
12.2	Immagini errori.....	33
13	Dati tecnici	33

1 Sulla presente documentazione

Leggere questa documentazione in ogni sua parte e in particolare il capitolo → 2. Sicurezza prima di adoperare il prodotto.

Le istruzioni contengono informazioni importanti per installare, azionare e sottoporre a manutenzione il prodotto e per riparare autonomamente piccoli guasti, nel rispetto delle norme e della sicurezza.

1.1 Validità della documentazione

La presente documentazione è valida per i cilindri pneumatici a doppio effetto con asta delle serie seguenti:

Serie	Descrizione
ITS, TRB	Cilindri a tiranti secondo ISO 15552
CCL-IS, PRA	Cilindri profilati secondo ISO 15552
KPZ	Cilindri compatti
CCI, CCL-IC	Cilindri compatti secondo ISO 21287
MNI	Minicilindri secondo ISO 6432
CSL-RD, RPC	Cilindri a profilo circolare

La presente documentazione è destinata a:

Gestore dell'impianto, progettista dell'impianto, produttore della macchina, montatori

1.2 Documentazione aggiuntiva

Osservare la seguente documentazione correlata:

- Documentazione dell'impianto del produttore
- Documentazione dei restanti componenti dell'impianto

1.3 Abbreviazioni utilizzate

Nella presente documentazione sono utilizzate le seguenti abbreviazioni:

Abbreviazione	Significato
DPI	Dispositivi di protezione individuali

2 Sicurezza

2.1 Sul presente capitolo

- Leggere il presente capitolo e l'intera documentazione attentamente e completamente prima di utilizzare il prodotto.
- Conservare la documentazione in modo che sia sempre accessibile a tutti gli utenti.

2.2 Uso a norma

Scopi d'impiego

- Movimento delle masse
- Trasmissione di forze di trazione e di spinta
- Il prodotto è destinato esclusivamente a un uso professionale.
- Il prodotto è destinato esclusivamente a essere montato in un prodotto finale (una macchina/un impianto) o a essere incorporato con altri componenti per realizzare un prodotto finale.

Campo e luogo d'impiego

- industriale
- Aree a rischio di esplosione. Vedere → 5.3 Impiego in aree a rischio di esplosione.
- Ambienti interni

2.3 Uso non a norma

Un'applicazione errata, ad esempio, è quando il prodotto viene utilizzato come molla o elemento ammortizzatore.

2.4 Obblighi del gestore

- L'operatore deve assicurarsi che il personale addetto al montaggio, azionamento, smontaggio e manutenzione del prodotto non sia sotto l'effetto di alcool, altre droghe o farmaci che ne compromettano la capacità di reazione.

- L'operatore deve garantire l'utilizzo del PSA. Rispettare le disposizioni dell'impianto.

2.5 Qualifica del personale

Utilizzare esclusivamente personale qualificato e preposto per svolgere le attività descritte nella presente documentazione. Queste attività richiedono conoscenze di base e conoscenze dei termini specifici appartenenti ai seguenti campi:

- Meccanica
- Pneumatica

Sono inoltre necessarie le seguenti qualifiche speciali:

- Conoscenza delle modalità di utilizzo e riparazione dei prodotti ATEX

2.6 Fonti di pericolo

2.6.1 Pericolo di esplosione dovuto a formazione di scintille

Formazione di scintille causata da sollecitazioni meccaniche

Le sollecitazioni meccaniche provocano la formazione di scintille e rappresentano un rischio di esplosione.

- Non torcere, piegare o fissare mai il prodotto e sui componenti sotto tensione.

Scintille da attrito in caso di velocità periferiche superiori a 1 m/s

Alcune estensioni dell'asta del pistone ed elementi di fissaggio consentono moti rotatori e oscillatori del cilindro. L'uso di questi elementi come cuscinetti radiali con velocità periferiche superiori a 1 m/s provoca un riscaldamento inammissibile. In caso di surriscaldamento possono formarsi scintille da attrito che rappresentano un rischio di esplosione.

- Assicurarsi che le velocità periferiche sulle superfici di attrito siano di max. 1 m/s.

2.6.2 Pericolo di lesioni

Pericolo di inciampare dovuto a cavi e condotte non posati correttamente

- Posare tutti i cavi e le condotte in modo tale da escludere qualsiasi rischio di inciampo.

Carico utile in caduta con posizione di montaggio verticale

In caso di installazione verticale del cilindro un carico sospeso può cadere se viene interrotta l'alimentazione di aria compressa.

- Mettere sempre in sicurezza l'area di accesso al di sotto di un carico sospeso.

Pericolo di ustioni dovuto a superfici surriscaldate

- Durante il funzionamento non toccare il prodotto e i suoi componenti (protezione antinfortunistica).
- Fare raffreddare il prodotto prima di eseguire qualsiasi lavoro.

2.6.3 Danni materiali

Danno provocato da sollecitazioni meccaniche troppo elevate

- Non torcere, piegare o fissare mai il prodotto e sui componenti sotto tensione.
- Durante il collegamento dei tubi flessibili di plastica, evitare le tensioni meccaniche.
- Non utilizzare il prodotto come maniglia o gradino.
- Non posare oggetti sopra il prodotto.

3 Fornitura

- 1x Istruzioni di montaggio
- 1x Cilindro (vedere ordinazione)
Se il prodotto è stato configurato con elementi opzionali, questi elementi sono già montati sul prodotto.
- Opzionale: elementi di fissaggio
- 1x dichiarazione di conformità

4 Trasporto e stoccaggio

4.1 Trasporto del prodotto

Pericoli durante il trasporto

- durante le operazioni di scarico e di trasporto del prodotto imballato verso il luogo di destinazione procedere con cautela e attenersi alle informazioni riportate sulla confezione;
- Prima di sganciare il prodotto dai fissaggi, assicurarsi che il prodotto non possa cadere.
- Attuare misure idonee volte a evitare danneggiamenti durante il sollevamento del prodotto.
- Indossare gli IP.

4.2 Stoccaggio del prodotto

Danneggiamento dovuto a uno stoccaggio improprio

Condizioni di stoccaggio sfavorevoli possono provocare corrosione e usura del materiale.

- Stoccare il prodotto esclusivamente in luogo asciutto, fresco e protetto dalla corrosione.
- Proteggere il prodotto dalla luce diretta del sole e dai raggi UV.
- Conservare il prodotto nell'imballaggio fino al momento del montaggio.
- Se presenti, attenersi anche alle istruzioni di stoccaggio riportate sull'imballaggio del prodotto.


4.3 Restituzione del prodotto

- Prima di restituire il prodotto, rivolgersi al nostro indirizzo di contatto. Vedere sul retro.
- Fino al momento della restituzione, rispettare le condizioni di stoccaggio.

5 Descrizione del prodotto

5.1 Marchio e identificazione

Marchio CE e marchio UKCA

 Il presente prodotto è conforme alla direttiva 2014/34/UE (EMC) e alla direttiva 2014/30/UE (ATEX). Il prodotto è contrassegnato con il marchio CE e UKCA. La dichiarazione di conformità è allegata.

Identificazione del prodotto

Il prodotto ordinato può essere identificato in maniera univoca per mezzo del codice. Il codice è riportato nel punto seguente:

- Sulla targhetta di identificazione.

Targhetta di identificazione

Sulla targhetta di identificazione sono riportate le seguenti informazioni:

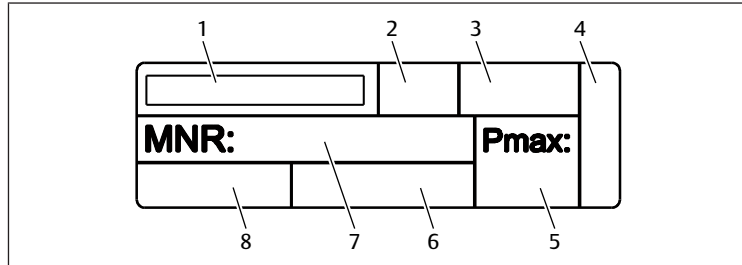


Fig. 1: Targhetta di identificazione standard

- | | |
|-----------------------|------------------------------|
| 1 Logo del produttore | 2 Stabilimento di produzione |
| 3 Data di produzione | 4 Prodotto in |
| 5 Pressione massima | 6 Corsa |
| 7 Codice | 8 Serie |

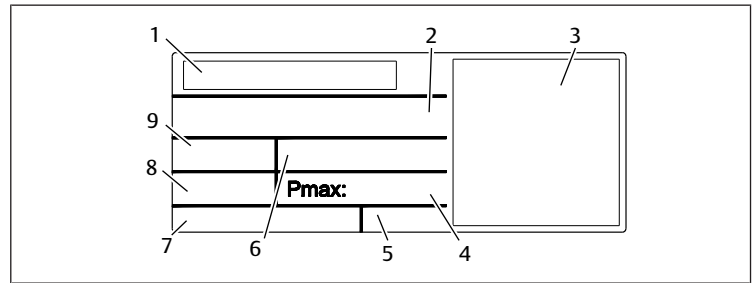


Fig. 2: Targhetta di identificazione standard, serie CCL-IS e RPC

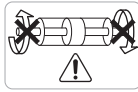
- | | |
|------------------------------|----------------------|
| 1 Logo del produttore | 2 Codice |
| 3 Codice QR (opzionale) | 4 Pressione massima |
| 5 Stabilimento di produzione | 6 Corsa |
| 7 Prodotto in | 8 Data di produzione |
| 9 Serie | |



Fig. 3: Targhetta di identificazione per la protezione meccanica contro le esplosioni

- | | |
|------------------|-------------------------|
| 1 Simbolo ATEX | 2 Marchio CE |
| 3 Marchio UKCA | 4 Simbolo di avvertenza |
| 5 Marcatura ATEX | |


5.2 Segnali di avvertimento sul prodotto

Adesivo	Spiegazione
	<p>L'adesivo di avviso è posizionato sui cilindri con asta del pistone passante.</p> <ul style="list-style-type: none"> • Non esercitare mai contrasti in senso opposto o effettuare movimenti rotatori su entrambe le estremità dell'asta del pistone. • Non esercitare mai contrasti in senso opposto o effettuare movimenti rotatori su entrambe le estremità dell'asta del pistone.

5.3 Impiego in aree a rischio di esplosione

Marcatura della protezione meccanica contro le esplosioni

Il cilindro soddisfa i requisiti della direttiva UE ATEX 2014/34/UE.

Marcatura	Spiegazione
 II 2G Ex h IIC T4 Gb II 2D Ex h IIIC T135 °C Db X	Marcatura ATEX di un cilindro pneumatico con asta

Tab. 1: Legenda della marcatura ATEX

Sigla	Caratteristiche e campi di impiego
Ex	Ai sensi della direttiva ATEX
II	Tutti i settori a eccezione delle miniere
2G	Ex gas, impiego nella zona 1,2, categoria 2G, 3G
2D	Ex polvere, impiego nella zona 21,22, categoria 2D, 3D
Ex h	Tipo di protezione dall'accensione: sicurezza costruttiva
IIC	Ex gas, adatto per l'area a rischio esplosione IIA, IIB e IIC: gruppo di apparecchi per gas e vapori
IIIC	Ex polvere, per il gruppo di esplosione IIIA, IIIB e IIIC: gruppo di apparecchi per polveri conduttive
T4	Classe di temperatura 4 Temperatura di accensione materiali infiammabili: > 135 °C Temperatura di superficie max. consentita: ≤ 135 °C
T135 °C	Polvere Ex, temperatura superficiale consentita: ≤ 135 °C
Gb	Livello di protezione apparecchio (EPL) Ex gas, impiego nella zona 1,2, categoria Gb, Gc
Db	Livello di protezione apparecchio (EPL) Ex polvere, impiego nella zona 21,22, categoria Db, Dc

Sigla	Caratteristiche e campi di impiego
X	Condizioni particolari

5.3.1 Condizioni particolari

La marcatura ATEX contiene il contrassegno "X"

Osservare le seguenti informazioni e misure di protezione:

- Rispettare il campo di applicazione termico. Vedere → 13. Dati tecnici.

6 Montaggio e installazione

Prima di procedere al montaggio: prendere visione quanto prima delle disposizioni di base per il montaggio. Vedere → 6.2 Pianificazione e → 6.3 Preparazione.

6.1 Indicazioni sulla sicurezza

PERICOLO

Pericolo di esplosione dovuto a formazione di scintille

Una carica elettrostatica del prodotto può provocare una formazione di scintille e rappresenta un rischio di esplosione nelle zone di protezione Ex. La formazione di scintille rappresenta un rischio di esplosione nelle zone di protezione Ex.

1. Assicurarsi che il prodotto si trovi sullo stesso potenziale dell'impianto.
2. Utilizzare esclusivamente utensili privi di scintille.

PERICOLO

Pericolo di esplosione in assenza di messa a terra

Le correnti di compensazione e di errore possono aumentare la temperatura degli elementi ed eventualmente generare scintille.

1. Posare il corpo e l'asta pistone a conduzione elettrica con l'impianto.
2. Posare l'impianto in base alle direttive vigenti.

6.2 Pianificazione

6.2.1 Condizioni di montaggio

Disposizioni generali

- Includere il prodotto nella compensazione di potenziale dell'impianto.
- Assicurarsi che il prodotto, dopo essere stato montato, non sia sottoposto a carichi meccanici.
- Assicurarsi che il prodotto non venga danneggiato dalla caduta di oggetti o dall'uso errato di utensili. In particolare, l'asta del pistone e le guarnizioni non devono essere danneggiate. Se necessario, montare il prodotto in modalità protetta.

Disposizioni per l'impiego in aree a rischio di esplosione

- Trattare e aspirare aria compressa al di fuori della zona Ex.
- Condurre l'aria compressa e l'aria di scarico attraverso tubi flessibili fuori dalla zona a rischio di esplosione.
- Se si montano ulteriori mezzi di esercizio:
 - Accertarsi che il montaggio di ulteriori mezzi di esercizio non comporti nuovi rischi di accensione.
 - Includere nella compensazione di potenziale tutti gli ulteriori mezzi di esercizio dell'impianto.
- Assicurarsi che il prodotto venga montato in modo che sia protetto dall'energia d'urto che potrebbe agire dall'esterno sul corpo durante l'esercizio.
- Fare attenzione che la circolazione d'aria intorno al prodotto sia sufficiente: prevedere una distanza sufficiente dalle parti adiacenti.
- Se il prodotto viene montato nelle vicinanze di fonti di calore: schermare il prodotto.
- Utilizzare come mezzo di pressione esclusivamente aria compressa, adatta al prodotto e ai materiali per guarnizioni in esso contenuti.

Disposizioni per l'utilizzo nella zona Ex polvere

- Accertarsi che l'energia di accensione minima della polvere nell'atmosfera dell'impianto sia inferiore al valore seguente: 1 mJ.
- Montare il prodotto in modo che sia protetto dai depositi di polvere.

Disposizioni per il prodotto

- Posizione di montaggio. Vedere → 13. Dati tecnici.

INFO: Con i cilindri a doppia azione: la superficie del pistone / la forza del pistone all'entrata è inferiore a quella in uscita dell'asta del pistone. Eccezione: cilindro con asta pistone passante.
- Consiglio: utilizzare aria compressa non lubrificata.
 - Utilizzare solo oli autorizzati da AVENTICS.
 - Accertarsi che il contenuto di olio rimanga costante per tutta la durata del prodotto.

Condizioni ambientali

- Prima di procedere al montaggio, lasciare ambientare il prodotto per alcune ore, in modo che nel corpo non si depositi acqua di condensa.
- Fare in modo che il luogo di montaggio non sia soggetto a vibrazioni.
- Proteggere il prodotto dalla luce diretta del sole e dai raggi UV.
- Evitare tolleranze elevate della pressione d'uscita: accertarsi che le irradiazioni ad alta frequenza dovute ad apparecchi a emissione di disturbo siano tenute lontane dall'apparecchio.

6.2.2 Accessori, materiale e utensili necessari

Scegliere il materiale e gli utensili adatti alla configurazione del proprio prodotto. A seconda della configurazione sono necessari altri accessori.

Materiale di fissaggio

Per il fissaggio è possibile utilizzare materiale di fissaggio proprio oppure il materiale di fissaggio AVENTICS. Rispettare le dimensioni e le coppie di serraggio.

Utensili

- In atmosfera a rischio di esplosione non utilizzare utensili che producono scintille.

Componenti di montaggio

Per l'attacco del vostro nuovo prodotto utilizzate solo componenti di montaggio con le caratteristiche specificate (protezione dalle esplosioni). Vedere → 13. Dati tecnici.

6.3 Preparazione

6.3.1 Disimballaggio e controllo del prodotto

1. Controllare in base al codice se il prodotto coincide con quello ordinato.
2. Controllare se il prodotto presenta danni dovuti al trasporto.

Un prodotto danneggiato non deve essere montato. Rispedire i prodotti danneggiati assieme alla documentazione di consegna. Vedere → 4.3 Restituire il prodotto.
3. Tenere a disposizione gli accessori, il materiale e gli utensili necessari.

6.3.2 Esecuzione delle misure di protezione

Procedimento

1. Durante la fase di preparazione non effettuare lavori sull'impianto.
2. Delimitare le aree pericolose.
3. Disattivare l'alimentazione elettrica e pneumatica dell'impianto o di tutte le parti rilevanti dell'impianto.
4. Proteggere l'impianto da una riaccensione.
5. Lasciare raffreddare il prodotto e le parti adiacenti dell'impianto.
6. Indossare DPI.

6.4 Montaggio del prodotto

Procedimento

1. Fissare il prodotto senza tensione al supporto dell'elemento dell'impianto.
2. Rimuovere i tappi di chiusura sugli attacchi pneumatici.
3. Fissare il carico utile all'asta del pistone.

7 Messa in funzione

7.1 Disposizioni di base

Disposizioni per il prodotto

- Assicurarsi che il cilindro venga azionato sempre con il controllo della velocità, ad es. valvola di strozzamento antiritorno con regolatore di flusso (prevenzione delle lesioni, protezione del materiale).

7.2 Indicazioni sulla sicurezza

⚠ PERICOLO

Pericolo di esplosione dovuto a frequenze di esercizio e velocità del pistone troppo elevate

Frequenze di esercizio e velocità del pistone troppo elevate surriscaldano pericolosamente il cilindro.

1. Mantenere la frequenza max. di esercizio ammessa (corsa doppia).
2. Mantenere la velocità max. del pistone ammessa. Vedere → 13. Dati tecnici.

7.3 Preparazione

Disposizioni generali

- Assicurarsi che nella corsa del prodotto non siano presenti persone o oggetti (protezione antinfortunistica).
- Assicurarsi che il prodotto sia completamente montato e collegato.

Disposizioni per l'impiego in aree a rischio di esplosione

- Accertarsi che nel connettore siano presenti le guarnizioni e che non siano danneggiate (protezione contro le esplosioni).
- Assicurarsi che il prodotto sia completamente chiuso e privo di danneggiamenti (protezione contro le esplosioni).

7.4 Regolazione della velocità

Indicazioni

- Assicurarsi che le valvole di strozzamento antiritorno siano avvitate correttamente alla testata del cilindro. Osservare la lunghezza filettatura (protezione del materiale).

Procedimento

1. Aumentare lentamente la pressione di esercizio fino al raggiungimento della pressione di esercizio desiderata.
2. Aprire leggermente le valvole di strozzamento antiritorno.
3. Continuare ad aprire lentamente le valvole di strozzamento antiritorno fino al raggiungimento della velocità pistone desiderata.

7.5 Regolazione dell'ammortizzamento di finecorsa

Indicazioni

- Il punto di lavoro ideale è raggiunto quando vengono soddisfatte le seguenti condizioni:
 - L'arresto pistone è quasi impercettibile.
 - L'oscillazione della massa spostata è minima all'ingresso della fase di ammortizzamento.
- Il punto di lavoro ideale viene superato quando vengono soddisfatte le seguenti condizioni:
 - l'arresto pistone è più udibile.
 - L'oscillazione della massa spostata aumenta.
- I forti rumori dell'aria di scarico e di arresto possono causare danni all'udito. Impostare correttamente l'ammortizzamento di finecorsa pneumatico (prevenzione delle lesioni, protezione del materiale).
- Forze di arresto troppo elevate possono danneggiare i cilindri. Adattare l'ammortizzamento pneumatico di finecorsa al carico in fase di funzionamento (protezione del materiale).
- L'ammortizzamento di finecorsa pneumatico va reimpostato se persiste almeno una delle seguenti condizioni:
 - Modifica della velocità pistone
 - Modifica della massa spostata

- Modifica della pressione di esercizio

- A seconda della configurazione, il cilindro va dotato di 2 ammortizzamenti pneumatici di finecorsa.
- Regolare gli ammortizzamenti su entrambi i lati del cilindro. La sequenza di regolazione è a piacere.
- Sulle viti di strozzamento può essere necessario un numero vario di rotazioni.

Procedimento

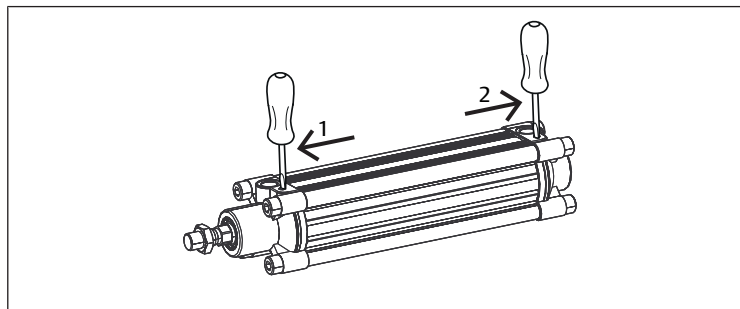


Fig. 4: Impostare l'ammortizzamento di finecorsa

1 Asta pistone estratta

2 Asta pistone arretrata

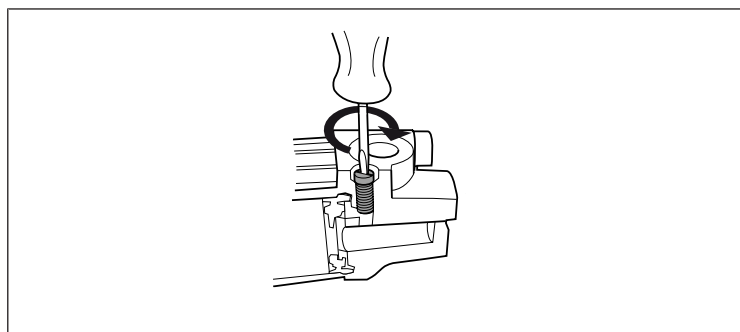


Fig. 5: Avvitare le viti di strozzamento

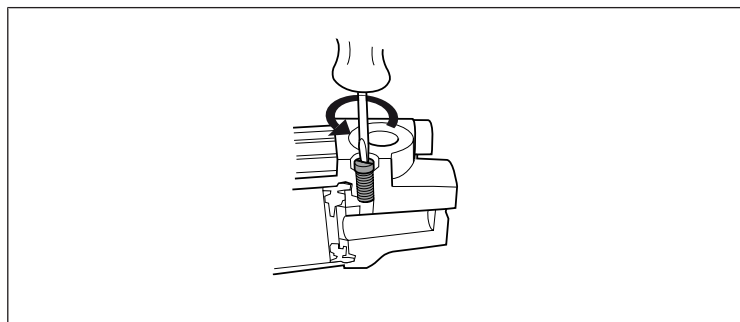


Fig. 6: Svitare le viti di strozzamento

1. Avvitare entrambe le viti di strozzamento in senso orario fino all'arresto.
2. Svitare entrambe le viti di strozzamento di un giro intero.
3. Portare nuovamente il pistone da posizione di finecorsa a posizione di finecorsa.
4. Con un arresto del pistone e un comportamento oscillante assicurarsi di aver raggiunto il punto di lavoro ideale.
5. Se il punto di lavoro ideale non è ancora stato raggiunto, ridurre l'ammortizzamento: svitare lentamente le viti di strozzamento.
6. Ripetere le fasi da 3 a 5 fino al raggiungimento di entrambi gli ammortizzamenti del punto di lavoro ideale. Vedere → Indicazioni.
7. Se il punto di lavoro ideale non viene raggiunto: avvitare le viti di strozzamento fino a quando il punto di lavoro ideale viene nuovamente raggiunto.

8 Funzionamento

Il funzionamento avviene nell'impianto. Osservare la documentazione dell'impianto.

8.1 Disposizioni di base

Disposizioni generali

- Assicurarsi che nella corsa del prodotto non siano presenti persone o oggetti (protezione antinfortunistica).
- Non disattivare, modificare o escludere mai i dispositivi di protezione.

In caso di guasti durante in funzionamento

- Qualora si verifichi un guasto che rappresenta un pericolo immediato per i collaboratori o gli impianti, disinserire il prodotto.
- Eseguire l'analisi dei guasti e procedere alla loro risoluzione. Vedere → 12. Ricerca e risoluzione errori.

9 Manutenzione

9.1 Revisione

9.1.1 Disposizioni generali

Impiego in condizioni ambientali normali

- Intervallo di verifica: il prodotto deve essere controllato ogni mese, per verificare la presenza di sporcizia e danneggiamenti.

Impiego in condizioni ambientali aggressive

Per condizioni ambientali aggressive si intendono ad es.:

- Temperature elevate
- Elevate quantità di sporcizia
- Vicinanza a liquidi o vapori che sciolgono i grassi

In presenza di condizioni ambientali aggressive si applicano ulteriori disposizioni per l'ispezione:

- Adattare l'intervallo di verifica delle guarnizioni alle condizioni ambientali.

NOTA! In condizioni ambientali aggressive le guarnizioni invecchiano più rapidamente. Guarnizioni difettose portano a fughe pneumatiche e alla perdita del tipo di protezione. Controllare più spesso le guarnizioni (protezione del materiale).

9.1.2 Procedura

Preparazione

1. Durante la fase di preparazione non effettuare lavori sull'impianto.
2. Delimitare le aree pericolose.
3. Disattivare l'alimentazione elettrica e pneumatica dell'impianto o di tutte le parti rilevanti dell'impianto.
4. Proteggere l'impianto da una riaccensione.
5. Lasciare raffreddare il prodotto e le parti adiacenti dell'impianto.
6. Indossare DPI.

Controllo visivo

- ▶ Effettuare un controllo visivo per verificare l'integrità.

Controllo dettagliato

- Marchi e avvertimenti sul prodotto: il gestore deve sostituire sempre marchi o avvertimenti poco leggibili.
- Controllare che tutti i raccordi a vite siano posizionati saldamente.
- Controllare i dispositivi di protezione dell'impianto.
- Controllare le funzioni del prodotto.

9.2 Pulizia

9.2.1 Disposizioni generali

Intervalli di pulizia

- Il gestore definisce gli intervalli di pulizia in funzione delle condizioni ambientali del luogo di impiego.
- Nella zona Ex: rispettare assolutamente gli intervalli di pulizia obbligatori (protezione contro le esplosioni).

Strumenti

- Pulire il prodotto esclusivamente con panni umidi. Si evita così la formazione di scintille provocata da carica elettrostatica (protezione contro le esplosioni).
- Per la pulizia utilizzare esclusivamente acqua ed event. un detergente delicato (protezione del materiale).

9.2.2 Procedura

1. Chiudere tutte le aperture con dispositivi di protezione idonei per evitare che i detergenti possano penetrare nel sistema.
2. Rimuovere tutta la polvere depositata sul prodotto e sui componenti vicini.
3. Rimuovere eventuali altri depositi dal prodotto e dai componenti vicini.

9.3 Manutenzione

In condizioni ambientali normali il prodotto è esente da manutenzione.

9.4 Dopo la manutenzione

Se non si riscontrano danni e il gestore non ha segnalato guasti, è possibile ricollegare il prodotto all'alimentazione di corrente e metterlo in funzione.

10 Smontaggio e sostituzione

Lo smontaggio del prodotto si rende necessario soltanto se il prodotto deve essere sostituito, montato da un'altra parte o smaltito.

10.1 Preparazione

- ▶ Esecuzione delle misure di protezione. Vedere → 6.3.2 Esecuzione delle misure di protezione.

Utensili

- In atmosfera a rischio di esplosione non utilizzare utensili che producono scintille.

10.2 Smontare il prodotto

Procedimento

1. In caso di montaggio verticale: spostare il pistone in posizione di finecorsa inferiore.
 2. Fissare il carico utile.
 3. Togliere l'alimentazione elettrica e pneumatica dell'impianto.
 4. Rimuovere il carico utile dall'asta del pistone.
 5. Rimuovere i raccordi pneumatici.
 6. Rimuovere la messa a terra.
- ⇒ Ora è possibile rimuovere il prodotto dal supporto.

11 Smaltimento

Lo smaltimento non conforme alle disposizioni è causa di inquinamento ambientale, perché in questo caso le materie prime non possono essere riciclate.

- ▶ Smaltire il prodotto e l'imballaggio ed eventuali mezzi di esercizio fuoriusciti in conformità alle disposizioni in vigore nel paese.

12 Ricerca e risoluzione errori

12.1 Procedura

Passo 1: controllare l'impianto

- ▶ In caso di guasti controllare innanzitutto l'impianto o la parte dell'impianto in cui è montato il prodotto. Controllare i seguenti punti:
 - Tutti i collegamenti
 - Impostazioni. Vedere → 13. Dati tecnici.

Passo 2: controllare il prodotto

1. Disattivare l'alimentazione elettrica e pneumatica dell'impianto o di tutte le parti rilevanti dell'impianto.
2. Controllare il prodotto in base agli errori descritti di seguito.

3. Effettuare le riparazioni con l'aiuto delle informazioni riportate sotto "Soluzione".
Se non è possibile risolvere il guasto come descritto: smontare il prodotto e rispedito. Vedere → 4.3 Restituire il prodotto.
4. Se il guasto è stato risolto: rimettere in funzionamento l'impianto e il prodotto.

12.2 Immagini errori

Errore	Possibile causa	Soluzione
Rumore di arresto intenso od oscillazione del prodotto in posizione di finecorsa.	<ul style="list-style-type: none"> • Ammortizzamento troppo debole. • Il prodotto è sottodimensionato. 	<ul style="list-style-type: none"> • Correggere l'ammortizzamento. Vedere → 7.5 Regolazione dell'ammortizzamento di finecorsa.
Caduta di potenza durante il funzionamento continuo.	<ul style="list-style-type: none"> • Condotta troppo lunga. 	<ul style="list-style-type: none"> • Accorciare la condotta.
Il prodotto non raggiunge la potenza, l'alimentazione dell'aria compressa non è sufficiente.	<ul style="list-style-type: none"> • Condutture di alimentazione troppo lunghe. • Diametro del tubo flessibile troppo piccolo. • Possibili punti di strozzamento nel sistema. 	<ul style="list-style-type: none"> • Accorciare le condutture di alimentazione troppo lunghe. • Scegliere un diametro più grande del tubo flessibile. Vedere → 6.2.2 Accessori, materiale e utensili necessari. • Rimuovere i punti di strozzamento (rubinetti montati/raccordi a gomito).

	Specificazione	
	Diametro del cilindro ≥ 32 mm	10 m
Diametro max. del tubo flessibile	Diametro del cilindro ≤ 25 mm	6 mm
	Diametro del cilindro ≥ 32 mm	a scelta

13 Dati tecnici

Il presente capitolo contiene un estratto dei principali dati tecnici. Per maggiori informazioni sui dati tecnici consultare la pagina del prodotto nell'Emerson Store.

Generalità

	Specificazione
Tipo	Cilindro a doppio effetto
Campo di applicazione termico	-20 ... +60 °C

Montaggio

	Specificazione
Posizione di montaggio	a scelta

Pneumatica

	Specificazione	
Pressione di esercizio min. ... max.	KPZ/MNI/CCI/CCL-IC/CSL-RD/RPC	1 ... 10 bar
	PRA/TRB/CCL-IS/ITS	1,5 ... 10 bar
Fluido consentito	Aria compressa al di fuori dell'area a rischio di esplosione secondo ISO 8537-1	
Dimensione max. particella	50 μ m	
Contenuto di olio dell'aria compressa	0 ... 5 mg/m ³	
Punto di rugiada in pressione	Min. 15 °C < temperatura ambiente / temperatura fluido ... max. 3 °C	

Norme e direttive considerate

	Specificazione
Classificazione ATEX	Vedere → 5.3 Impiego in aree a rischio di esplosione

Meccanica

	Specificazione	
Velocità max. del pistone ammessa	1 m/s	
Velocità periferica max. ammessa sulla superficie di attrito	1 m/s	
Frequenza max. di esercizio ammessa (corsa doppia)	Diametro del cilindro ≤ 25 mm	0,33 Hz
	Diametro del cilindro ≥ 32 mm	0,4 Hz
Lunghezza max. del tubo flessibile	Diametro del cilindro ≤ 25 mm	5 m

Índice

1	Acerca de esta documentación	36
1.1	Validez de la documentación	36
1.2	Documentación adicional	36
1.3	Abreviaturas utilizadas	36
2	Seguridad	36
2.1	Acerca de este capítulo	36
2.2	Uso previsto	36
2.3	Uso no previsto	36
2.4	Obligaciones de la empresa explotadora	36
2.5	Cualificación del personal	36
2.6	Fuentes de peligro	36
2.6.1	Peligro de explosión por chispas	36
2.6.2	Riesgo de lesiones	36
2.6.3	Daños materiales	36
3	Volumen de suministro	36
4	Transporte y almacenamiento	37
4.1	Transporte del producto	37
4.2	Almacenamiento del producto	37
4.3	Devolución del producto	37
5	Descripción del producto	37
5.1	Marcado e identificación	37
5.2	Placas de advertencia en el producto	37
5.3	Uso en áreas con riesgo de explosión	37
5.3.1	Condiciones especiales	38
6	Montaje e instalación	38
6.1	Notas sobre seguridad	38
6.2	Planificación	38
6.2.1	Condiciones de montaje	38
6.2.2	Accesorios, material y herramientas necesarios	38
6.3	Preparación	38
6.3.1	Desenvasado y comprobación del producto	38
6.3.2	Ejecución de medidas de protección	38
6.4	Montaje del producto	38
7	Puesta en servicio	39
7.1	Especificaciones básicas	39
7.2	Notas sobre seguridad	39
7.3	Preparación	39
7.4	Ajuste de la velocidad	39
7.5	Ajuste de la amortiguación neumática en los finales de carrera	39
8	Funcionamiento	39
8.1	Especificaciones básicas	40
9	Mantenimiento	40
9.1	Inspección	40
9.1.1	Especificaciones generales	40
9.1.2	Procedimiento	40
9.2	Limpieza	40
9.2.1	Especificaciones generales	40
9.2.2	Procedimiento	40
9.3	Mantenimiento	40
9.4	Tras el mantenimiento	40
10	Desmontaje y sustitución	40

10.1	Preparación.....	40
10.2	Desmontaje del producto	40
11	Eliminación.....	40
12	Localización de fallos y su eliminación.....	40
12.1	Procedimiento	40
12.2	Imágenes de error.....	41
13	Datos técnicos	41

1 Acerca de esta documentación

Lea esta documentación por completo, especialmente el capítulo → 2. Seguridad, antes de empezar a trabajar con el producto.

Estas instrucciones contienen información importante para montar, utilizar y mantener el producto de forma segura y apropiada, así como para eliminar averías sencillas.

1.1 Validez de la documentación

La presente documentación es válida para cilindros de vástago neumáticos de efecto doble de las siguientes series:

Serie	Descripción
ITS, TRB	Cilindro de tirante según ISO 15552
CCL-IS, PRA	Cilindro de perfil según ISO 15552
KPZ	Cilindro compacto
CCI, CCL-IC	Cilindro compacto según ISO 21287
MNI	Minicilindro según ISO 6432
CSL-RD, RPC	Cilindro redondo

Esta documentación está dirigida a:

Operadores de instalaciones, planificadores de instalaciones, fabricantes de máquinas, montadores

1.2 Documentación adicional

Tenga en cuenta la siguiente documentación aplicable:

- Documentación de la instalación del fabricante
- Documentación de otros componentes de la instalación

1.3 Abreviaturas utilizadas

En esta documentación se utilizan las siguientes abreviaturas:

Abreviatura	Significado
EPI	Equipo de protección individual

2 Seguridad

2.1 Acerca de este capítulo

- Lea este capítulo y toda la documentación a fondo y por completo antes de trabajar con el producto.
- Conserve la documentación para que sea accesible a todos los usuarios en todo momento.

2.2 Uso previsto

Finalidades de uso

- Movimiento de las masas
- Transmisión de fuerzas de tracción o compresión
- El producto ha sido concebido exclusivamente para el uso profesional.
- El producto solo está diseñado para integrarse en un producto final (una máquina / instalación) o para combinarse con otros componentes para formar un producto final.

Campo de aplicación y lugar de uso

- Sector industrial
- Áreas con riesgo de explosión. Véase → 5.3 Uso en áreas con riesgo de explosión.
- Espacios interiores

2.3 Uso no previsto

Un uso incorrecto previsible tiene lugar cuando se utiliza el producto como resorte o elemento de amortiguación.

2.4 Obligaciones de la empresa explotadora

- El usuario deberá garantizar que las personas que montan, operan, desmontan o realizan el mantenimiento del producto no están bajo la influencia del

alcohol, otras drogas o medicamentos que afecten a su capacidad de reacción.

- El usuario deberá garantizar el uso de equipo de protección individual (EPI). Respetar las especificaciones de la documentación.

2.5 Cualificación del personal

Únicamente el personal cualificado puede realizar las actividades descritas en esta documentación. En función de la actividad, se requieren conocimientos básicos en las siguientes áreas, así como conocimientos de los términos técnicos correspondientes:

- Mecánica
- Neumática

Se requieren las siguientes cualificaciones especiales:

- Conocimientos sobre el uso y mantenimiento de los productos ATEX

2.6 Fuentes de peligro

2.6.1 Peligro de explosión por chispas

Chispas debidas a cargas mecánicas

Las cargas mecánicas conllevan a la generación de chispas y representan un peligro de explosión.

- Nunca girar, doblar o sujetar el producto o las piezas montadas bajo tensión.

Chispas de fricción por velocidades periféricas superiores a 1 m/s

Algunos insertos de vástago y elementos de fijación permiten movimientos giratorios oscilantes y movimientos oscilantes del producto. La utilización de estos elementos, como cojinetes de deslizamiento radial, con velocidades periféricas superiores a 1 m/s provoca un calentamiento inadmisiblemente. En caso de un calentamiento excesivo se producen chispas de fricción, que suponen un peligro de explosión.

- Asegurarse de que las velocidades periféricas sean de máximo 1 m/s en superficies de fricción.

2.6.2 Riesgo de lesiones

Riesgo de tropiezo debido a cables y conductos mal colocados

- Tender todos los cables y conductos de forma que nadie pueda tropezar con ellos.

Caída de carga útil en la posición de montaje vertical

En caso de una posición de montaje vertical del producto, se puede caer una carga suspendida si se desconecta la alimentación de aire comprimido.

- Asegurar siempre la zona de acceso debajo de una carga suspendida.

Peligro de quemaduras por superficies calientes

- No tocar el producto ni ninguna de las piezas conectadas a él durante el funcionamiento (prevención de accidentes).
- Dejar que el producto se enfríe antes de los trabajos.

2.6.3 Daños materiales

Daños debidos a cargas mecánicas excesivas

- Nunca girar, doblar o sujetar el producto o las piezas montadas bajo tensión.
- Al conectar las mangueras evitar tensiones mecánicas.
- No utilice el producto como asa o escalón.
- No coloque ningún objeto sobre el producto.

3 Volumen de suministro

- 1 Instrucciones de montaje
- 1x Cilindros (véase: pedido)
Si ha configurado su producto con elementos opcionales, dichos elementos ya están montados en el producto.
- Opcional: elementos de fijación
- 1x Declaración de conformidad

4 Transporte y almacenamiento

4.1 Transporte del producto

Peligros durante el transporte

- Proceder con cuidado durante la descarga y el transporte del producto envasado y tener en cuenta la información en el envase.
- Asegurarse de que el producto no pueda caerse antes de soltarse de las fijaciones.
- Adoptar precauciones para evitar daños al elevar el producto.
- Utilizar EPI.

4.2 Almacenamiento del producto

Daños debido a almacenamiento incorrecto

Las condiciones de almacenamiento desfavorables pueden provocar corrosión y envejecimiento del material.

- Almacenar el producto solo en lugares secos, frescos y sin corrosión.
- Proteja el producto de la luz solar directa y de los rayos UV.
- Conservar el producto en el envase hasta su montaje.
- Respetar las posibles notas adicionales sobre almacenamiento en el envase del producto.


4.3 Devolución del producto

- Antes de devolver el producto: póngase en contacto con nosotros a través de la dirección de contacto. Véase la parte posterior.
- Respetar las condiciones de almacenamiento hasta la devolución.

5 Descripción del producto

5.1 Marcado e identificación

Identificación CE con identificación UKCA

 Este producto cumple con la directiva 2014/34/UE (CEM) y la directiva 2014/30/UE (ATEX). El producto está marcado con CE y UKCA. Se adjunta la declaración de conformidad.

Identificación del producto

El producto pedido se identifica claramente mediante el número de material. Encontrará el número de material en el lugar siguiente:

- En la placa de características.

Placa de características

Puede encontrar la siguiente información en la placa de características:

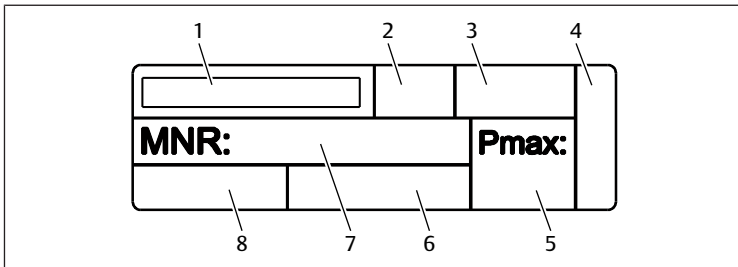


Fig. 1: Placa de características estándar

- | | |
|---------------------------|-------------------------|
| 1 Logotipo del fabricante | 2 Centro de fabricación |
| 3 Fecha de fabricación | 4 Fabricado en |
| 5 Presión máxima | 6 Carrera |
| 7 Número de material | 8 Serie |

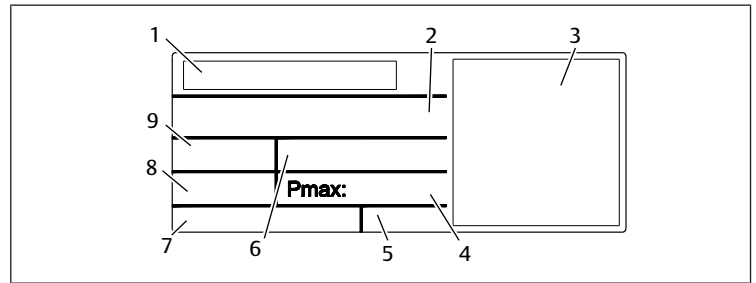


Fig. 2: Placa de características estándar, series CCL-IS y RPC

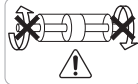
- | | |
|---------------------------|------------------------|
| 1 Logotipo del fabricante | 2 Número de material |
| 3 Código QR (opcional) | 4 Presión máxima |
| 5 Centro de fabricación | 6 Carrera |
| 7 Fabricado en | 8 Fecha de fabricación |
| 9 Serie | |



Fig. 3: Placa de características para la protección contra explosión mecánica

- | | |
|-----------------------|--------------------------|
| 1 Símbolo ATEX | 2 Marcado CE |
| 3 Marcado UKCA | 4 Símbolo de advertencia |
| 5 Identificación ATEX | |


5.2 Placas de advertencia en el producto

Pegatina	Explicación
	<p>La pegatina de advertencia se encuentra sobre los cilindros con vástago de émbolo pasante.</p> <ul style="list-style-type: none"> • En los trabajos de atornillado en el vástago de émbolo, siempre sostener ejerciendo oposición por un punto de control en el mismo lado del cilindro. • No ejecutar nunca retenciones o movimientos giratorios opuestos en ambos extremos del vástago de émbolo.

5.3 Uso en áreas con riesgo de explosión

Identificación de la protección mecánica contra explosiones

El cilindro cumple los requisitos de la Directiva europea 2014/34/UE en materia de aparatos y sistemas de protección para uso en atmósferas potencialmente explosivas (ATEX).

Identificación	Explicación
 II 2G Ex h IIC T4 Gb	Identificación ATEX de un cilindro de vástago neumático
II 2D Ex h IIIC T135°C Db X	

Tab. 1: Desglose de la identificación ATEX

Carácter	Características y campos de uso
Ex	Según la Directiva ATEX
II	Todas las áreas, salvo minería
2G	Gas-Ex, uso en zonas 1, 2, categorías 2G, 3G
2D	Polvo-Ex, uso en zonas 21, 22, categorías 2D, 3D
Ex h	Tipo de protección contra ignición: seguridad constructiva
IIC	Gas-Ex, adecuada para las zonas explosivas IIA, IIB y IIC: grupo de aparatos para gases y vapores
IIIC	Polvo-Ex, adecuada para las zonas explosivas IIIA, IIIB y IIIC: grupo de aparatos para polvos conductores
T4	Clase de temperatura 4 Temperatura de ignición de sustancias inflamables: > 135 °C Temperatura de la superficie permitida: ≤ 135 °C
T135 °C	Polvo-Ex, temperatura de la superficie permitida: ≤ 135 °C
Gb	Nivel de protección del aparato (EPL) Gas-Ex, uso en zonas 1, 2, categorías Gb, Gc

Carácter	Características y campos de uso
Db	Nivel de protección del aparato (EPL) Polvo-Ex, uso en zonas 21, 22, categorías Db, Dc
X	Condiciones especiales

5.3.1 Condiciones especiales

La identificación ATEX contiene el carácter "X"


Observe la siguiente información y las medidas de protección:

- Observar el ámbito de aplicación térmica. Véase → 13. Datos técnicos.

6 Montaje e instalación

Antes de comenzar con el montaje: familiarizarse lo antes posible con las especificaciones básicas para el montaje. Véase → 6.2 Planificación y → 6.3 Preparación.


6.1 Notas sobre seguridad

 **PELIGRO**

Peligro de explosión por chispas

La carga electrostática del producto puede provocar chispas. Las chispas suponen un peligro de explosión en las zonas de protección contra explosiones.

1. Asegurarse de que el producto se encuentra al mismo potencial que la instalación.
2. Utilizar únicamente una herramienta exenta de chispas.

 **PELIGRO**

Peligro de explosión por la falta de puesta a tierra

Las corrientes de compensación y de fuga pueden aumentar la temperatura e los componentes y, dado el caso, generar chispas.

1. Realizar la puesta a tierra de la carcasa y el vástago de émbolo que conducen la electricidad junto con la instalación.
2. Realizar la puesta a tierra de la instalación según las normativas vigentes.

6.2 Planificación

6.2.1 Condiciones de montaje

Especificaciones generales

- Incluir el producto en la conexión equipotencial de la instalación.
- Asegurarse de que el producto esté montado de modo que quede protegido contra cualquier carga mecánica.
- Asegurarse de que el producto no resulta dañado por piezas que se caen o por un manejo incorrecto de las herramientas. En particular, no pueden resultar dañados el vástago de émbolo ni las juntas. Si es necesario, montar el producto de manera que quede protegido.

Especificaciones para el uso en áreas con riesgo de explosión

- Generar, acondicionar y aspirar el aire comprimido fuera de la zona de explosión.
- Conduzca el aire comprimido o el aire de escape fuera de la zona con riesgo de explosión a través de mangueras.
- Si monta un equipo adicional:
 - Asegurarse de no surgen nuevos peligros de ignición debidos a los equipos adicionales.
 - Incluir todos los equipos adicionales de la instalación en la conexión equipotencial.
- Asegurarse de el producto está protegido de la energía de impacto que puede actuar sobre la carcasa desde el exterior durante el funcionamiento.
- Asegúrese de que haya suficiente circulación de aire alrededor del producto: proporcionar una distancia suficiente a las piezas adyacentes.
- Si el producto se instala cerca de fuentes de calor: apantallar el producto.
- Utilizar como medio de presión únicamente aire comprimido adecuado para el producto y los materiales de obturación que contiene.

Especificaciones para el uso en la zona de polvo-Ex

- Asegurarse de que la energía mínima de ignición del polvo en la atmósfera de la instalación sea inferior al siguiente valor: 1 mJ.
- Proteger el producto contra los depósitos de polvo mediante un montaje protegido.

Especificaciones para el producto

- Posición de montaje. Véase → 13. Datos técnicos.

INFO: En los cilindros de efecto doble: la superficie de émbolo/fuerza de émbolo es menor al retraer que al extender el vástago de émbolo.
Excepción: cilindros con vástago de émbolo pasante.
- Recomendación: Utilizar aire comprimido sin aceite.
 - Utilizar exclusivamente aceites autorizados para los productos AVENTICS.
 - Asegurarse de que el contenido de aceite se mantenga igual a lo largo de toda la vida útil del producto.

Condiciones del entorno

- Deje que el producto se aclimate durante unas horas antes del montaje. En caso contrario, se puede formar condensación en la carcasa.
- El lugar de montaje debe carecer de vibraciones.
- Proteja el producto de la luz solar directa y de los rayos UV.
- Evitar mayores tolerancias de la presión de salida: comprobar que las radiaciones de alta frecuencia provocadas por dispositivos con emisiones perturbadoras se mantienen alejadas del producto.

6.2.2 Accesorios, material y herramientas necesarios

Seleccione el material y la herramienta adecuado para la configuración del producto. En función de la configuración, puede necesitar accesorios adicionales.

Material de fijación

Para la fijación es posible utilizar material propio o material de fijación de AVENTICS. Observar las medidas y los pares de apriete.

Herramienta

- En una atmósfera explosiva: utilizar herramientas que no produzcan chispas.

Piezas montadas

Utilice únicamente piezas montadas con las propiedades especificadas (protección de explosión) para conectar su producto. Véase → 13. Datos técnicos.

6.3 Preparación

6.3.1 Desenvasado y comprobación del producto

1. Emplear el número de material para comprobar si el producto coincide con su pedido.
2. Comprobar si el producto presenta daños de transporte y almacenamiento. No se puede montar un producto dañado. Devolver los productos dañados con los documentos de entrega. Véase → 4.3 Devolución del producto.
3. Disponer de los accesorios, los materiales y las herramientas necesarios.

6.3.2 Ejecución de medidas de protección

Procedimiento

1. No completar ningún trabajo en la instalación durante la preparación.
2. Cerrar las zonas de peligro.
3. Despresurizar y apagar la instalación o parte de la instalación.
4. Asegurar la instalación contra reconexiones.
5. Dejar que el producto y partes cercanas de la instalación se enfríen.
6. Usar EPI.

6.4 Montaje del producto

Procedimiento

1. Fijar el producto sin tensión en el soporte de la pieza de la instalación.
2. Retirar el tapón de cierre de las conexiones neumáticas.
3. Fijar la carga útil en el vástago de émbolo.

7 Puesta en servicio

7.1 Especificaciones básicas

Especificaciones para el producto

- Asegurarse de que el cilindro opere con un control de velocidad, por ejemplo, mediante una válvula estranguladora antirretorno con estrangulación de aire de escape (prevención de lesiones, protección del material).

7.2 Notas sobre seguridad

⚠ PELIGRO

Peligro de explosión por frecuencias de servicio y velocidades de émbolo demasiado elevadas

Unas frecuencias de servicio y velocidades de émbolo demasiado elevadas calientan el cilindro de manera inadmisibile.

1. Respetar la frecuencia de servicio máxima admisible (carrera doble).
2. Respetar la velocidad de émbolo máxima admisible. Véase → 13. Datos técnicos.

7.3 Preparación

Especificaciones generales

- Asegúrese de que no hay personas ni objetos en la trayectoria de elevación del producto (prevención de accidentes).
- Asegurarse de que el producto está completamente montado y conectado.

Especificaciones para el uso en áreas con riesgo de explosión

- Asegúrese de que las juntas están presentes en el tapón y que no están dañadas (protección contra explosiones).
- Comprobar que el producto está totalmente cerrado y sin daños (protección contra explosiones).

7.4 Ajuste de la velocidad

Notas

- Asegurar que las válvulas estranguladoras antirretorno estén enroscadas correctamente en las tapas de cilindro. Observar la longitud de rosca (protección del material).

Procedimiento

1. Aumentar lentamente la presión a la presión de servicio deseada.
2. Abrir un poco las válvulas estranguladoras antirretorno.
3. Seguir abriendo lentamente las válvulas estranguladoras antirretorno hasta alcanzar la velocidad de émbolo deseada.

7.5 Ajuste de la amortiguación neumática en los finales de carrera

Notas

- Se ha alcanzado el punto de trabajo ideal cuando se cumplan las siguientes condiciones:
 - Apenas se escucha el tope del émbolo.
 - La oscilación de la masa desplazada es mínima al iniciar la fase de amortiguación.
- Se ha superado el punto de trabajo ideal cuando se cumplan las siguientes condiciones:
 - El tope del émbolo emite más ruido.
 - Aumenta la oscilación de la masa desplazada.
- Los ruidos del aire de escape y de impacto pueden producir daños auditivos. Ajustar correctamente la amortiguación neumática en los finales de carrera (prevención de lesiones, protección del material).
- Las fuerzas de tope excesivas pueden dañar los cilindros. Ajustar la amortiguación neumática en los finales de carrera a la carga durante el funcionamiento (protección del material).
- La amortiguación neumática en los finales de carrera se debe reajustar cuando se dé al menos una de las siguientes condiciones:
 - Cambio de la velocidad de émbolo
 - Cambio de la masa desplazada

- Cambio de la presión de servicio
- En función de la configuración, el cilindro está equipado con dos amortiguaciones neumáticas en los finales de carrera.
- Ajustar las amortiguaciones siempre en ambos lados del cilindro. El orden de ajuste es a discreción.
- En los tornillos de estrangulación puede que se requiera un número distinto de vueltas.

Procedimiento

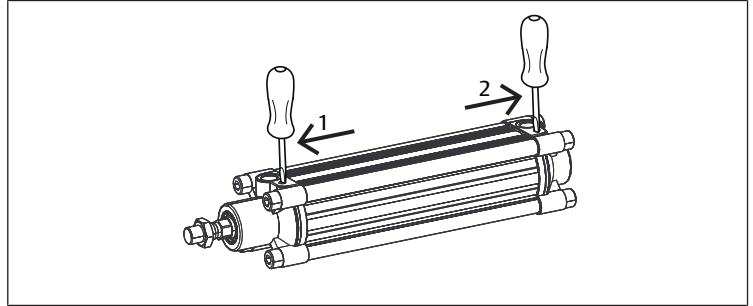


Fig. 4: Ajustar la amortiguación en los finales de carrera

- 1 Vástago de émbolo en extracción
- 2 Vástago de émbolo en retracción

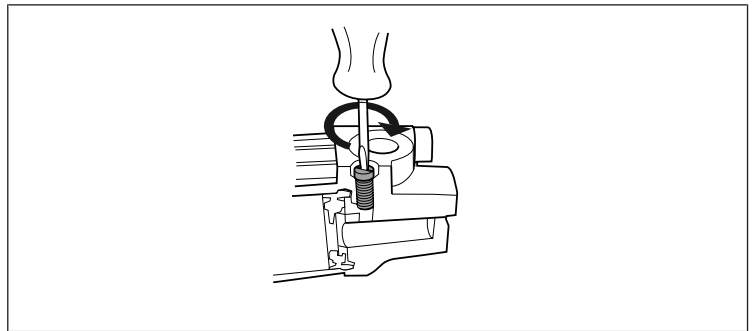


Fig. 5: Enroscar los tornillos de estrangulación

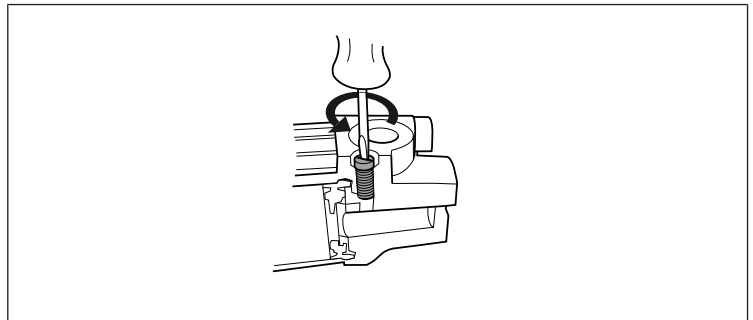


Fig. 6: Desenroscar los tornillos de estrangulación

1. Enroscar los dos tornillos de estrangulación en sentido horario hasta el tope.
2. Desenroscar los dos tornillos una vuelta completa.
3. Desplazar el émbolo de manera repetida de final de carrera a final de carrera.
4. Según el tope del émbolo y el comportamiento oscilatorio, comprobar con precisión si se ha alcanzado el punto de trabajo ideal.
5. Si aún no se ha alcanzado el punto de trabajo ideal, reducir la amortiguación: desenroscar lentamente los tornillos de estrangulación.
6. Repetir los pasos 3 a 5 hasta que se haya alcanzado el punto de trabajo ideal en ambas amortiguaciones. Véase → Notas.
7. Si se ha superado el punto de trabajo ideal: desenroscar los tornillos de estrangulación hasta volver a alcanzar el punto de trabajo ideal.

8 Funcionamiento

El funcionamiento se realiza a través de la instalación. Tenga en cuenta la documentación de la instalación.

8.1 Especificaciones básicas

Especificaciones generales

- Asegúrese de que no hay personas ni objetos en la trayectoria de elevación del producto (prevención de accidentes).
- No desconectar, modificar ni omitir los dispositivos de protección.

En caso de averías durante el funcionamiento

- Si se produce una avería que representa un peligro inmediato para los empleados o las instalaciones: apagar el producto.
- Completar el análisis de errores y la resolución de problemas. Véase → 12. Localización de fallos y su eliminación.

9 Mantenimiento

9.1 Inspección

9.1.1 Especificaciones generales

Uso en condiciones ambientales normales

- Intervalo de comprobación: debe comprobarse mensualmente la presencia de suciedad y daños en el producto.

Uso en condiciones ambientales agresivas

Las condiciones ambientales agresivas son, p. ej.:

- Temperatura elevada
- Gran acumulación de suciedad
- Proximidad a líquidos o vapores que disuelven grasas

Como resultado de las condiciones ambientales agresivas, existen más especificaciones para la inspección:

- Adaptar el intervalo de comprobación de las juntas a las condiciones ambientales.

NOTA! Las juntas envejecen con mayor rapidez en condiciones ambientales agresivas. Las juntas defectuosas provocan fugas neumáticas y se pierde el tipo de protección. Comprobar las juntas con más frecuencia (protección del material).

9.1.2 Procedimiento

Preparación

1. No completar ningún trabajo en la instalación durante la preparación.
2. Cerrar las zonas de peligro.
3. Despresurizar y apagar la instalación o parte de la instalación.
4. Asegurar la instalación contra reconexiones.
5. Dejar que el producto y partes cercanas de la instalación se enfríen.
6. Usar EPI.

Control visual

- ▶ Comprobar la integridad mediante un control visual.

Comprobación detallada

- Identificaciones y advertencias en el producto: la empresa explotadora debe sustituir inmediatamente las identificaciones o advertencias que se lean con dificultad.
- Comprobar si todas las unidades roscadas están bien ajustadas.
- Comprobar los dispositivos de protección de la instalación.
- Controlar las funciones del producto.

9.2 Limpieza

9.2.1 Especificaciones generales

Intervalo de limpieza

- La empresa explotadora determina los intervalos de limpieza de acuerdo con el impacto ambiental en el lugar de uso.
- En zonas Ex: deben respetarse los intervalos de limpieza obligatorios (protección contra explosiones).

Elemento auxiliar

- Limpiar el producto únicamente con un paño húmedo. Así evita las chispas por carga electrostática (protección contra explosiones).
- Utilizar únicamente agua y, en caso necesario, un producto de limpieza suave para la limpieza (protección del material).

9.2.2 Procedimiento

1. Cerrar todas las aberturas con dispositivos de protección adecuados para que ningún producto de limpieza pueda penetrar en el sistema.
2. Eliminar todos los depósitos de polvo del producto y las partes cercanas de la instalación.
3. En caso necesario, eliminar otros depósitos relacionados con la producción del producto y las partes cercanas de la instalación.

9.3 Mantenimiento

El producto no requiere mantenimiento en condiciones ambientales normales.

9.4 Tras el mantenimiento

Si no se han detectado daños y la empresa explotadora no ha notificado ninguna avería, el producto puede volver a conectarse a la fuente de alimentación y ponerse en funcionamiento.

10 Desmontaje y sustitución

Solo resulta necesario retirar el producto si debe sustituirse, instalarse en otro lugar o eliminarse.

10.1 Preparación

- ▶ Ejecutar medidas de protección. Véase → 6.3.2 Ejecución de medidas de protección.

Herramienta

- En una atmósfera explosiva: utilizar herramientas que no produzcan chispas.

10.2 Desmontaje del producto

Procedimiento

1. En caso de un montaje vertical: desplazar el émbolo al final de carrera inferior.
 2. Asegurar la carga útil.
 3. Desconectar la presión y la tensión de la instalación.
 4. Retirar la carga útil del vástago de émbolo.
 5. Retirar las conexiones neumáticas.
 6. Retirar la puesta a tierra.
- ⇒ Ahora se puede desmontar el producto del soporte.

11 Eliminación

La eliminación inadecuada del producto provoca contaminación ambiental. Entonces, las materias primas ya no se pueden reciclar.

- ▶ Eliminar el producto, el envase y posibles equipos generados de acuerdo con las disposiciones nacionales aplicables.

12 Localización de fallos y su eliminación

12.1 Procedimiento

Paso 1: comprobación de la instalación

- ▶ En caso de avería, comprobar primero la instalación o parte de la instalación en la que está instalado el producto. Comprobar los siguientes puntos:
 - Todas las conexiones
 - Ajustes. Véase → 13. Datos técnicos.

Paso 2: comprobación del producto

1. Despresurizar y apagar la instalación o parte de la instalación.
2. Comprobar el producto con las imágenes de error descritas a continuación.

- Llevar a cabo la resolución de problemas utilizando la información en "Solución".
Si no se puede subsanar la avería como se describe: desmonte el producto y devuélvalo. Véase → 4.3 Devolución del producto.
- Si se ha solucionado la avería: poner la instalación y el producto de nuevo en funcionamiento.

12.2 Imágenes de error

Error	Posible causa	Solución
Ruido de impacto elevado o el producto oscila en el final de carrera.	<ul style="list-style-type: none"> Amortiguación demasiado débil. Producto con dimensiones excesivas. 	<ul style="list-style-type: none"> Corregir amortiguación. Véase → 7.5 Ajuste de la amortiguación neumática en los finales de carrera.
Caída de potencia en el servicio continuo.	<ul style="list-style-type: none"> Sistema de mangueras demasiado largo. 	<ul style="list-style-type: none"> Acortar el sistema de mangueras.
El producto no alcanza la potencia, la alimentación de aire comprimido no es suficiente.	<ul style="list-style-type: none"> Conductos de alimentación demasiado largos. Diámetro de manguera con dimensiones demasiado pequeñas. Posibles puntos de estrangulación en el sistema. 	<ul style="list-style-type: none"> Acortar conductos de alimentación. Seleccionar un diámetro de manguera mayor. Véase → 6.2.2 Accesorios, material y herramientas necesarios. Subsanar los puntos de estrangulación (válvulas/racores acodados montados/os).

13 Datos técnicos

Este capítulo incluye un resumen de los datos técnicos más importantes. Encontrará más datos técnicos en la página del producto en Emerson Store.

Generalidades

	Especificación
Tipo de construcción	Cilindro de efecto doble
Rango de aplicación térmica	-20 ... +60 °C

Montaje

	Especificación
Posición de montaje	A discreción

Neumática

	Especificación
Presión de servicio mín. ... máx.	KPZ/MNI/CCI/CCL-IC/CSL-RD/RPC 1 ... 10 bar PRA/TRB/CCL-IS/ITS 1,5 ... 10 bar
Fluido admisible	Aire comprimido preparado fuera de la zona de explosión según ISO 8537-1
Tamaño máximo de partícula	50 µm
Contenido de aceite del aire comprimido	0 ... 5 mg/m ³
Punto de rocío de presión	Mín. 15 °C < temperatura ambiente/temperatura del medio ... máx. 3 °C

Estándares y directrices respetadas

	Especificación
Clasificación ATEX	Véase → 5.3 Uso en áreas con riesgo de explosión

Mecánica

	Especificación
Velocidad de émbolo máxima admisible	1 m/s
Velocidad periférica máxima admisible en la superficie de fricción	1 m/s
Frecuencia de servicio máxima admisible (carrera doble)	Ø de cilindro ≤ 25 mm 0,33 Hz Ø de cilindro ≥ 32 mm 0,4 Hz
Longitud máxima de manguera	Ø de cilindro ≤ 25 mm 5 m Ø de cilindro ≥ 32 mm 10 m
Diámetro máximo de manguera	Ø de cilindro ≤ 25 mm 6 mm

Especificación

Ø de cilindro ≥ 32 mm A discreción

Innehåll

1 Om denna dokumentation	44
1.1 Dokumentationens giltighet	44
1.2 Ytterligare dokumentation	44
1.3 Förkortningar som används	44
2 Säkerhet	44
2.1 Om detta kapitel	44
2.2 Ändamålsenlig användning	44
2.3 Ej ändamålsenlig användning	44
2.4 Den driftsansvariges skyldigheter	44
2.5 Personalens kvalifikationer	44
2.6 Farokällor	44
2.6.1 Explosionsrisk på grund av gnistbildning	44
2.6.2 Risk för personskador	44
2.6.3 Materialsador	44
3 Leveransomfattning	44
4 Transport och förvaring	45
4.1 Transportera produkten	45
4.2 Förvara produkten	45
4.3 Skicka tillbaka produkten	45
5 Produktbeskrivning	45
5.1 Märkning och identifiering	45
5.2 Varningsskyltar på produkten	45
5.3 Användning i explosiva områden	45
5.3.1 Särskilda villkor	46
6 Montering och installation	46
6.1 Säkerhetsinformation	46
6.2 Planering	46
6.2.1 Monteringsvillkor	46
6.2.2 Tillbehör, material och verktyg som krävs	46
6.3 Förberedelse	46
6.3.1 Packa upp och kontrollera produkten	46
6.3.2 Vidta skyddsåtgärder	46
6.4 Montera produkten	46
7 Driftstart	46
7.1 Grundläggande föreskrifter	46
7.2 Säkerhetsinformation	47
7.3 Förberedelse	47
7.4 Ställ in hastigheten	47
7.5 Ställ in den pneumatiska ändlägesdämpningen	47
8 Drift	47
8.1 Grundläggande föreskrifter	47
9 Underhåll	48
9.1 Inspektion	48
9.1.1 Allmänna föreskrifter	48
9.1.2 Tillvägagångssätt	48
9.2 Rengöring	48
9.2.1 Allmänna föreskrifter	48
9.2.2 Tillvägagångssätt	48
9.3 Underhåll	48
9.4 Efter underhåll	48
10 Demontering och byte	48

10.1	Förberedelse	48
10.2	Demontera produkten	48
11	Avfallshantering	48
12	Felsökning och åtgärder	48
12.1	Tillvägagångssätt	48
12.2	Felbeskrivningar	48
13	Tekniska data	49

1 Om denna dokumentation

Läs igenom denna anvisning ordentligt, i synnerhet kapitel → 2. Säkerhet innan du arbetar med produkten.

Denna bruksanvisning innehåller viktig information för att montera, använda och underhålla produkten på ett säkert och fackmannamässigt sätt. Den innehåller även information om hur man kan undanröja enklare fel.

1.1 Dokumentationens giltighet

Denna dokumentation gäller för dubbelverkande pneumatiska kolvstångscylindrar ur följande serier:

Serie	Beskrivning
ITS, TRB	Dragstångscylinder enligt ISO 15552
CCL-IS, PRA	Proficylinder enligt ISO 15552
KPZ	Kompaktcylinder
CCI, CCL-IC	Kompaktcylinder enligt ISO 21287
MNI	Minicylinder enligt ISO 6432
CSL-RD, RPC	Rundcylinder

Denna dokumentation riktar sig till:

Anläggningsansvariga, anläggningsplanerare, maskintillverkare, montörer

1.2 Ytterligare dokumentation

Beakta följande kompletterande dokumentation:

- Tillverkarens anläggningsdokumentation
- Dokumentation av övriga anläggningskomponenter

1.3 Förkortningar som används

I denna dokumentation används följande förkortningar:

Förkortning	Innebörd
PSA	Personlig skyddsutrustning

2 Säkerhet

2.1 Om detta kapitel

- Läs det här avsnittet och hela dokumentationen noggrant innan du arbetar med produkten.
- Förvara dokumentation på en plats där den är tillgänglig för alla användare.

2.2 Ändamålsenlig användning

Användningssyften

- Rörelse av massor
- Överföring av dragkrafter eller tryckkrafter
- Produkten är uteslutande avsedd för yrkesmässig användning.
- Produkten är endast avsedd att byggas in i en slutprodukt (en anläggning/maskin) alternativt sammanfogas med andra komponenter till en slutprodukt.

Användningsområde och användningsplats

- Industriell användning
- Explosiv atmosfär. Se → 5.3 Användning i explosiva områden.
- Interiör

2.3 Ej ändamålsenlig användning

En förutsebar felaktig användning föreligger när produkten används som fjäder eller dämpningselement.

2.4 Den driftsansvariges skyldigheter

- Operatören måste säkerställa att personer som monterar, använder, demonterar eller underhåller produkten är inte påverkade av alkohol, andra droger eller mediciner som påverkar reaktionsförmågan.
- Operatören måste garantera användning av personlig skyddsutrustning. Observera det övergripande systemets riktlinjer.

2.5 Personalens kvalifikationer

Endast personal som är kvalificerad för uppgifterna får utföra aktiviteterna som beskrivs i denna dokumentation. Dessa aktiviteter kräver grundläggande kunskaper inom följande områden liksom kunskaper om tillhörande fackbegrepp:

- Mekanik
- Pneumatik

Dessutom krävs följande särskilda kvalifikationer:

- Kunskap om användning och underhåll av ATEX-produkter

2.6 Farokällor

2.6.1 Explosionsrisk på grund av gnistbildning

Gnistbildning på grund av mekanisk belastning

Mekanisk belastning leder till gnistbildning och utgör en explosionsrisk.

- Vrid aldrig produkten och påbyggnadsdelarna, böj dem inte och fäst dem aldrig under spänning.

Friktionsgnistor på grund av omfångshastigheter högre än 1 m/s

Några kolvstångspåsätser och fästelement tillåter oscillerande vridrörelser och svängrörelser av produkten. Om dessa element används som radiella glidlager med omfångshastigheter högre än 1 m/s leder detta till otillåten uppvärmning. Vid för hög uppvärmning uppstår friktionsgnistor som utgör en explosionsrisk.

- Säkerställ att omfångshastigheterna vid friktionsytorna uppgår till högst 1 m/s.

2.6.2 Risk för personskador

Risk för att snubbla på felaktigt placerade kablar och anslutningskontakter

- Placera kablar och ledningar så att ingen kan snubbla på dem.

Nedfallande nyttolast vid vertikalt monteringsläge

Vid vertikalt monteringsläge för produkten kan en påhängd last ramla ned om tryckluftstillförseln stängs av.

- Säkra alltid åtkomstområdet under påhängd last.

Risk för brännskador på grund av heta ytor

- Vidrör inte produkten eller delar som är förbundna med den under drift (förebyggande av olyckor).
- Låt produkten svalna före alla arbeten.

2.6.3 Materialskador

Skada på grund av för hög mekanisk belastning

- Vrid aldrig produkten och påbyggnadsdelarna, böj dem inte och fäst dem aldrig under spänning.
- Undvik mekaniska spänningar vid anslutning av slangarna.
- Använd aldrig produkten som handtag eller steg.
- Placera inga föremål på produkten.

3 Leveransomfattning

- 1 st. Monteringsanvisning
- 1x Cylinder (se: beställning)
Om du har konfigurerat din produkt med element som tillval är dessa element redan monterade på produkten.
- Som tillval: fästelement
- 1 försäkran om överensstämmelse

4 Transport och förvaring

4.1 Transportera produkten

Faror under transport

- Var försiktig vid avlastning och transport av den förpackade produkten till destinationen och beakta informationen på förpackningen.
- Säkerställ att produkten inte kan ramla ned innan den lossas från fästena.
- Vidta åtgärder för att undvika skador vid lyft av produkten.
- Bär personlig skyddsutrustning.

4.2 Förvara produkten

Skador på grund av felaktig förvaring

Ogynnsamma förvaringsförhållanden kan leda till korrosion och att materialet åldras.

- Förvara endast produkten på platser som är torra, svala och korrosionsskyddade.
- Skydda produkten mot direkt solljus och UV-strålning.
- Förvara produkten i förpackningen tills den ska monteras in.
- Observera även ytterligare förvaringsinformation på förpackningen om sådan finns.

4.3 Skicka tillbaka produkten

- Innan produkten skickas tillbaka: Kontakta vår kontaktadress. Se baksida.
- Följ lagervillkoren fram till återsändningen.

5 Produktbeskrivning

5.1 Märkning och identifiering

CE-märkning och UKCA-märkning



Denna produkt uppfyller kraven i direktivet 2014/34/EU (EMV) och direktivet 2014/30/EU (ATEX). Produkten har CE- och UKCA-märkning. Försäkran om överensstämmelse medföljer.

Produktidentifiering

Den beställda produkten identifieras entydigt via materialnumret. Du hittar materialnumret på följande ställe:

- På Typeskylden.

Typeskyld

På typeskylden finns följande information:

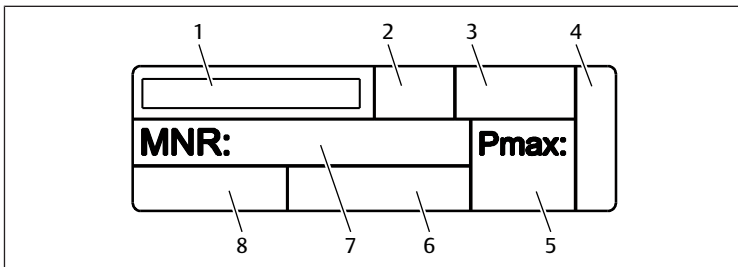


Bild 1: Standardtypeskyld

- | | |
|----------------------|-----------------------|
| 1 Tillverkarlogotyp | 2 Tillverkningsfabrik |
| 3 Tillverkningsdatum | 4 Tillverkad i |
| 5 Maximalt tryck | 6 Slaglängd |
| 7 Materialnummer | 8 Serie |

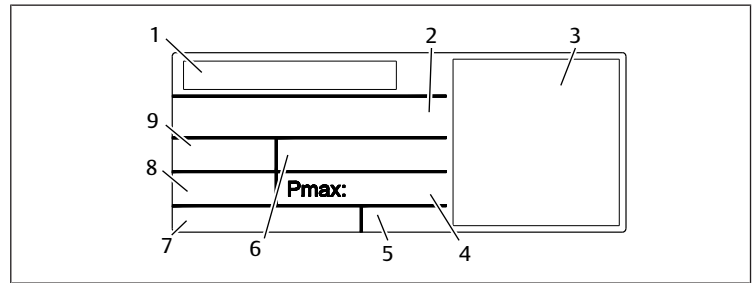


Bild 2: Standardtypeskyld, serie CCL-IS och RPC

- | | |
|-----------------------|----------------------|
| 1 Tillverkarlogotyp | 2 Materialnummer |
| 3 QR-kod (tillval) | 4 Maximalt tryck |
| 5 Tillverkningsfabrik | 6 Slaglängd |
| 7 Tillverkad i | 8 Tillverkningsdatum |
| 9 Serie | |



Bild 3: Typeskyld för mekaniskt explosionsskydd

- | | |
|-----------------|------------------|
| 1 ATEX-symbol | 2 CE-märkning |
| 3 UKCA-märkning | 4 Varningssymbol |
| 5 ATEX-märkning | |

5.2 Varningsskyltar på produkten

Dekaler	Förklaring
	Varningsetiketten befinner sig på cylindrar med genomgående kolvstång. <ul style="list-style-type: none"> • Vid skruvarbeten på kolvstången ska du alltid låsa på en angreppspunkt på samma sida av cylindern. • Genomför aldrig lösningar eller vridrörelser åt motsatt håll i båda ändar av kolvstången.

5.3 Användning i explosiva områden

Märkning för det mekaniska explosionsskyddet

Cylindern uppfyller kraven i EU-direktivet ATEX-direktiv 2014/34/EU.

Märkning	Förklaring
II 2G Ex h IIC T4 Gb	ATEX-märkning på en pneumatisk kolvstångscylinde
II 2D Ex h IIIC T135 °C Db X	

Tab. 1: Uppdelning av ATEX-märkning

Tecken	Egenskaper och användningsområde
Ex	Enligt ATEX-direktiv
II	Alla områden, utom gruvdrift
2G	Gas-ex, användning i zon 1,2, kategori 2G, 3G
2D	Damm-ex, användning i zon 21,22, kategori 2D, 3D
Ex h	Tändkapslingsklass: konstruktiv säkerhet
IIC	Gas-ex, lämpad för explosionsområde IIA, IIB och IIC: apparatgrupp för gaser och ångor
IIIC	Damm-ex, lämpad för explosionsområde IIIA, IIIB och IIIC: apparatgrupp för ledande damm
T4	Temperaturklass 4 Tändpunkt för brännbart material: > 135 °C Tillåten ytemperatur: ≤ 135 °C
T135 °C	Damm-ex, tillåten ytemperatur: ≤ 135 °C
Gb	Utrustningsskyddsnivå (EPL) Gas-ex, användning i zon 1,2, kategori Gb, Gc
Db	Utrustningsskyddsnivå (EPL) Damm-ex, användning i zon 21,22, kategori Db, Dc
X	Särskilda villkor

5.3.1 Särskilda villkor

ATEX-märkning innehåller tecknet "X"

Observera följande information och skyddsåtgärder:

- Beakta det termiska användningsområdet. Se → 13. Tekniska data.

6 Montering och installation

Innan du börjar med monteringen: Bekanta dig så tidigt som möjligt under förberedelserna med de grundläggande riktlinjerna för montering. Se → 6.2 Planering och → 6.3 Förberedelse.

6.1 Säkerhetsinformation

FARA

Explosionsrisk på grund av gnistbildning

En elektrostatisk laddning av produkten kan leda till gnistbildning. Gnistor utgör i Ex-skyddszone en explosionsrisk.

1. Säkerställ att produkten ligger på samma potential som anläggningen.
2. Använd enbart gnistfria verktyg.

FARA

Explosionsrisk om jordning saknas

Utjämnings- och felströmmar kan höja komponenternas temperatur och eventuellt leda till gnistor.

1. Jorda huset och kolvstången elektriskt ledande med anläggningen.
2. Jorda anläggningen enligt de gällande föreskrifterna.

6.2 Planering

6.2.1 Monteringsvillkor

Allmänna föreskrifter

- Inkludera produkten i anläggningens potentialutjämnning.
- Säkerställ att produkten är monterad så att den är skyddad mot all mekanisk belastning.
- Säkerställ att produkten inte skadas av fallande delar eller felaktig hantering av verktyg. I synnerhet kolvstången och tätningarna får inte skadas. Montera produkten på en skyddad plats vid behov.

Riktlinjer för användning i explosiva områden

- Generera, hantera och sug in tryckluft utanför ex-området.
- För ut tryckluft resp. frånluft från området med explosionsrisk via slangledning.
- Om extra utrustning monteras:
 - Se till att den extra utrustningen inte leder till nya antändningsrisker.
 - Inkludera all extra utrustning i anläggningen i potentialutjämnningen.
- Säkerställ att produkten skyddas mot slag på huset som kommer utifrån under drift.
- Se till att produkten har tillräcklig luftcirkulation: Kontrollera att det finns tillräckligt avstånd till närliggande delar.
- Om produkten monteras i närheten av värmekällor: Avskärma produkten.
- Använd som tryckmedium endast tryckluft som är lämpad för produkten och de tätningsämnen som ingår.

Riktlinjer för användning i damm-ex-områden

- Se till att dammets minsta antändningsenergi i atmosfären i anläggningen ligger under följande värde: 1 mJ.
- Skydda produkten från dammansamling genom en skyddad montering.

Riktlinjer för produkten

- Monteringsläge. Se → 13. Tekniska data.
INFO: Vid dubbelverkande cylindrar: Kolvytan/kolvkraften är lägre vid minusrörelse än vid plusrörelse av kolvstången.
Undantag: cylinder med genomgående kolvstång.
- Rekommendation: Använd osmord tryckluft.
 - Använd endast oljor som är tillåtna för AVENTICS-produkter.

- Säkerställ att oljehalten förblir densamma under produktens hela livslängd.

Omgivningsförhållanden

- Låt produkten aklimatisera sig några timmar före montering. Annars kan det bildas kondensvatten i huset.
- Monteringsstället måste hållas fritt från vibrationer.
- Skydda produkten mot direkt solljus och UV-strålning.
- Undvik ökade toleranser för utgångstrycket: Säkerställ att högfrekvent strålning från apparater som avger störningssignaler hålls borta från apparaten.

6.2.2 Tillbehör, material och verktyg som krävs

Välj material och verktyg som passar din produktkonfiguration. Beroende på konfiguration kan du behöva ytterligare tillbehör.

Fästmaterial

För fästet kan du använda eget fästmaterial eller AVENTICS-fästmaterial. Observera mått och åtdragningsmoment.

Verktyg

- Om det finns explosionsrisk i atmosfären: använd endast verktyg som inte avger gnistor.

Påbyggnadsdelar

För anslutningen av din produkt ska du endast använda påbyggnadsdelar med de specificerade egenskaperna (explosionsskydd). Se → 13. Tekniska data.

6.3 Förberedelse

6.3.1 Packa upp och kontrollera produkten

1. Kontrollera med hjälp av materialnumret att produkten överensstämmer med din beställning.
2. Kontrollera att produkten inte har några transport- eller lagringsskador. En skadad produkt får inte monteras. Skicka tillbaka skadade produkter tillsammans med leveranshandlingarna. Se → 4.3 Skicka tillbaka produkten.
3. Lägg fram tillbehör, material och verktyg som behövs.

6.3.2 Vidta skyddsåtgärder

Tillvägagångssätt

1. Utför inga arbeten på anläggningen under förberedelserna.
2. Spärra av farliga områden.
3. Se till att anläggningen resp. anläggningsdelen är trycklös och späningsfri.
4. Säkerställ att anläggningen inte kan slås på igen.
5. Låt produkten och intilliggande anläggningsdelar svalna.
6. Använd personlig skyddsutrustning.

6.4 Montera produkten

Tillvägagångssätt

1. Fäst produkten utan spänning på anläggningsdelens hållare.
2. Ta bort blindpluggarna på pneumatikanslutningarna.
3. Fäst nyttolasten på kolvstången.

7 Driftstart

7.1 Grundläggande föreskrifter

Riktlinjer för produkten

- Säkerställ att cylindern drivs med en hastighetsstyrning, t.ex. med en strypbackventil med frånluftsstrypning (skadeprevention, materialskydd).

7.2 Säkerhetsinformation



Explosionsrisk på grund av för höga driftfrekvenser och kolvhastigheter
För höga driftfrekvenser och kolvhastigheter värmer upp cylindern på ett otillåtet sätt.

1. Beakta den högsta tillåtna driftfrekvensen (dubbelslag).
2. Beakta den högsta tillåtna kolvhastigheten. Se → 13. Tekniska data.

7.3 Förberedelse

Allmänna föreskrifter

- Se till att det inte finns några personer eller föremål i produktens slaglängd (olyckskydd).
- Kontrollera att produkten är fullständigt monterad och ansluten.

Riktlinjer för användning i explosiva områden

- Säkerställ att det finns tätningar i hankontakten och att de inte är skadade (explosionsskydd).
- Säkerställ att produkten är fullständigt stängd och oskadad (explosionsskydd).

7.4 Ställ in hastigheten

Information

- Säkerställ att strypbackventilerna är rätt inskruvade i cylinderlocket. Beakta gängans längd (materialskydd).

Tillvägagångssätt

1. Öka långsamt trycket till det önskade arbetstrycket.
2. Öppna strypbackventilerna en aning.
3. Fortsätt öppna strypbackventilerna långsamt tills den önskade kolvhastigheten uppnås.

7.5 Ställ in den pneumatiska ändlägesdämpningen

Information

- Den idealiska arbetspunkten är nådd när följande villkor är uppfyllda:
 - Kolvanslaget hörs knappt.
 - Den rörliga massans svängning vid inträngning i dämpningsmassan är minimal.
- Den idealiska arbetspunkten är överskriden när följande villkor är uppfyllda:
 - Kolvanslaget blir högre.
 - Den rörliga massans svängning ökar.
- Höga frånlufts- och stötljud kan leda till hörselskador. Ställ in den pneumatiska ändlägesdämpningen rätt (skadeprevention, materialskydd).
- För höga anslagskrafter kan skada cylindern. Anpassa den pneumatiska ändlägesdämpningen till belastningen under drift (materialskydd).
- Den pneumatiska ändlägesdämpningen måste ställas in på nytt när minst ett av följande villkor föreligger:
 - Förändring av kolvhastigheten
 - Förändring av den rörliga massan
 - Förändring av arbetstrycket
- Beroende på configurationen är cylindern försedd med två pneumatiska ändlägesdämpningar.
- Ställ alltid in dämpningarna på cylinderns båda sidor. Inställningsordningen är valfri.
- På strypskruvarna kan olika antal varv vara nödvändiga.

Tillvägagångssätt

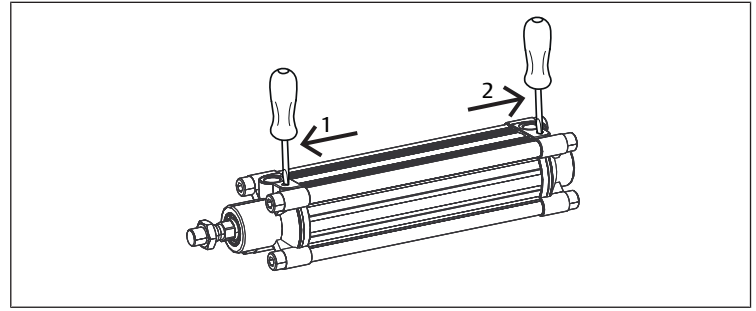


Bild 4: Ställ in ändlägesdämpningen

1 Kolvstång med plusrörelse

2 Kolvstång med minusrörelse

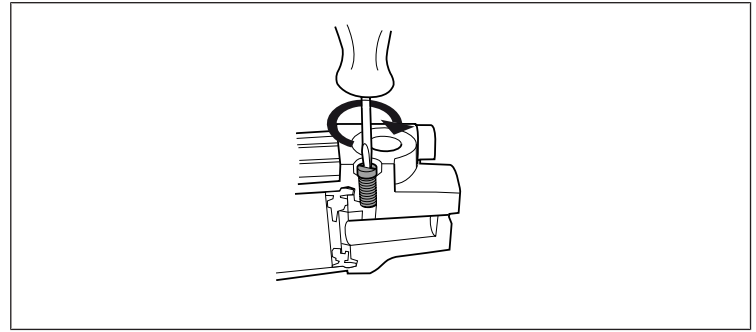


Bild 5: Skruva i strypskruvarna

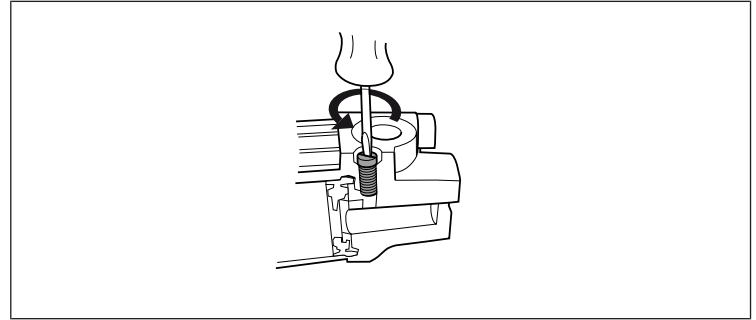


Bild 6: Skruva ur strypskruvarna

1. Skruva i båda strypskruvarna medurs till anslag.
2. Skruva ur båda strypskruvarna ett helt varv.
3. Kör upprepade gånger kolven från ändläge till ändläge.
4. Kontrollera med hjälp av kolvanslaget och svängningsbeteendet noggrant om den idealiska arbetspunkten är nådd.
5. Om den idealiska arbetspunkten ännu inte är nådd ska du minska dämpningen: Skruva långsamt ur strypskruvarna.
6. Upprepa steg 3 till 5 tills den idealiska arbetspunkten är nådd för båda dämpningarna. Se → Information.
7. Om den idealiska arbetspunkten är överskriden: Skruva in strypskruvarna tills den idealiska arbetspunkten är nådd igen.

8 Drift

Användningen sker via anläggningen. Observera anläggningsdokumentationen.

8.1 Grundläggande föreskrifter

Allmänna föreskrifter

- Se till att det inte finns några personer eller föremål i produktens slaglängd (olyckskydd).
- Stäng aldrig av, modifiera eller åsidosätt skyddsanordningar.

Vid störningar under drift

- Vid störningar som utgör en omedelbar fara för personal eller anläggningar: Stäng av produkten.
- Utför felanalys och felavhjälpning. Se → 12. Felsökning och åtgärder.

9 Underhåll

9.1 Inspektion

9.1.1 Allmänna föreskrifter

Användning under normala omgivningsförhållanden

- Kontrollintervall: produkten måste kontrolleras varje månad avseende smuts och skador.

Användning vid aggressiva omgivningsförhållanden

Aggressiva omgivningsförhållanden är exempelvis:

- Höga temperaturer
- Stark nedsmutsning
- Närhet till fettlösande vätskor eller ångor

Om omgivningsförhållandena är aggressiva tillkommer ytterligare anvisningar för inspektionen:

- Anpassa kontrollintervallerna för tätningarna efter omgivningsförhållandena.
OBS! Vid aggressiva omgivningsförhållanden åldras tätningar snabbare. Defekta tätningar leder till pneumatiska läckage och förlust av skyddsklassen. Kontrollera tätningarna oftare (skydd mot materialskador).

9.1.2 Tillvägagångssätt

Förberedelse

1. Utför inga arbeten på anläggningen under förberedelserna.
2. Spärra av farliga områden.
3. Se till att anläggningen resp. anläggningsdelen är trycklös och spänningsfri.
4. Säkerställ att anläggningen inte kan slås på igen.
5. Låt produkten och intilliggande anläggningsdelar svalna.
6. Använd personlig skyddsutrustning.

Visuell inspektion

- ▶ Gör en visuell inspektion för att säkerställa att produkten är i felfritt skick.

Detaljkontroll

- Märkningar och varningar på produkten: den driftsansvarige ska omedelbart byta ut märkningar eller varningar som är svåra att tyda.
- Kontrollera att alla skruvförbindelser sitter fast ordentligt.
- Kontrollera anläggningens skyddsanordningar.
- Kontrollera produktfunktionerna.

9.2 Rengöring

9.2.1 Allmänna föreskrifter

Rengöringsintervaller

- Rengöringsintervallerna fastställs av den driftsansvarige utifrån de lokala miljökraven.
- I ex-område: Följ ovillkorligen de obligatoriska rengöringsintervallen (explosionsskydd).

Hjälpmedel

- Produkten får endast rengöras med fuktiga trasor. Det förhindrar gnistbildning på grund av elektrostatisk laddning (explosionsskydd).
- Använd endast vatten och eventuellt ett mildt rengöringsmedel vid rengöring (skydd mot materialskador).

9.2.2 Tillvägagångssätt

1. Täta alla öppningar med lämpliga skyddsanordningar, så att det inte kommer in något rengöringsmedel i systemet.
2. Ta bort alla dammavlagringar på produkten och intilliggande anläggningsdelar.
3. Ta vid behov bort andra produktionsbetingade avlagringar på produkten och intilliggande anläggningsdelar.

9.3 Underhåll

Under normala omgivningsförhållanden är produkten underhållsfri.

9.4 Efter underhåll

Om inga skador har fastställts och den driftsansvarige inte har rapporterat några störningar kan produkten anslutas till strömförsörjningen och tas i drift igen.

10 Demontering och byte

Produkten behöver bara tas ut om den ska bytas ut, monteras på ett annat ställe eller kasseras.

10.1 Förberedelse

- ▶ Vidta skyddsåtgärder. Se → 6.3.2 Vidta skyddsåtgärder.

Verktyg

- Om det finns explosionsrisk i atmosfären: använd endast verktyg som inte avger gnistor.

10.2 Demontera produkten

Tillvägagångssätt

1. Vid vertikal montering: Kör kolven till det nedersta ändläget.
 2. Säkra nyttolasten.
 3. Koppla anläggningen trycklös och spänningsfri.
 4. Avlägsna nyttolasten från kolvstången.
 5. Ta bort de pneumatiska anslutningarna.
 6. Ta bort jordningen.
- ⇒ Nu kan produkten monteras bort ur hållaren.

11 Avfallshantering

Ej korrekt avfallshantering leder till miljöföroreningar. Råmaterialet kan då inte längre återanvändas.

- ▶ Kassera produkten, förpackningen och eventuella drivmedel som läckt ut enligt gällande nationella riktlinjer.

12 Felsökning och åtgärder

12.1 Tillvägagångssätt

Steg 1: Kontrollera anläggningen

- ▶ Vid störningar ska anläggningen kontrolleras först, alternativt den del av anläggningen som produkten är monterad i. Kontrollera följande punkter:
 - Alla anslutningar
 - Inställningar. Se → 13. Tekniska data.

Steg 2: Kontrollera produkten

1. Se till att anläggningen resp. anläggningsdelen är trycklös och spänningsfri.
2. Kontrollera produkten med hjälp av felbeskrivningarna som följer.
3. Åtgärda fel med hjälp av informationen under "Åtgärder".
Om du inte kan åtgärda felet med hjälp av beskrivningen: Demontera produkten och skicka tillbaka den. Se → 4.3 Skicka tillbaka produkten.
4. När felet har åtgärdats: ta anläggningen och anläggningsdelen i drift igen.

12.2 Felbeskrivningar

Fel	Möjliga orsaker	Åtgärder
Högt stötljud eller produkten svänger till ändläge.	<ul style="list-style-type: none">• För svag dämpning.• Produkten är underdimensionerad.	<ul style="list-style-type: none">• Korrigera dämpningen. Se → 7.5 Ställ in den pneumatiska ändlägesdämpningen.
Effektfall vid kontinuerlig drift.	<ul style="list-style-type: none">• För lång slangdragnig.	<ul style="list-style-type: none">• Korta slangdragningen.

Fel	Möjliga orsaker	Åtgärder
Produkten når inte effekten, tryckluftsmatningen är inte tillräcklig.	<ul style="list-style-type: none"> För långa matningsledningar. För små slangdiametrar. Möjliga strypställen i systemet. 	<ul style="list-style-type: none"> Korta matningsledningarna. Välj större slangdiametrar. Se → 6.2.2 Tillbehör, material och verktyg som krävs. Avlägsna strypställena (monterade armaturer/ vinkelkopplingar).

13 Tekniska data

Det här kapitlet innehåller ett utdrag från de tekniska data som är viktigast. Ytterligare tekniska data finns på produktsidan i Emerson Store.

Allmänt

	Specifikation
Typ	Dubbelverkande cylinder
Termiskt användningsområde	-20 ... +60 °C

Montering

	Specifikation
Monteringsläge	Valfritt

Pneumatik

	Specifikation	
Arbetstryck min. ... max.	KPZ/MNI/CCI/CCL-IC/CSL-RD/RPC PRA/TRB/CCL-IS/ITS	1 ... 10 bar 1,5 ... 10 bar
Tillåtet medium	Tryckluft som har förberetts utanför Ex-området enligt ISO 8537-1	
Max. partikelstorlek	50 µm	
Tryckluftens oljehalt	0 ... 5 mg/m ³	
Tryckdaggpunkt	Min. 15 °C < omgivningstemperatur/ mediumtemperatur ... max. 3 °C	

Beaktade standarder och riktlinjer

	Specifikation
ATEX-klassificering	Se → 5.3 Användning i explosiva områden

Mekanik

	Specifikation	
Högsta tillåtna kolvhastighet	1 m/s	
Högsta tillåtna omfångshastighet vid friktionsytorna	1 m/s	
Högsta tillåtna driftfrekvens (dubbelslag)	Cylinder-Ø ≤ 25 mm Cylinder-Ø ≥ 32 mm	0,33 Hz 0,4 Hz
Max. slanglängd	Cylinder-Ø ≤ 25 mm Cylinder-Ø ≥ 32 mm	5 m 10 m
Max. slangdiameter	Cylinder-Ø ≤ 25 mm Cylinder-Ø ≥ 32 mm	6 mm valfritt



Import into the United Kingdom is done by:

**Emerson Automation
Fluid Control & Pneumatics UK Ltd**
2 Pit Hey Place, West Pimbo
Skelmersdale | WN8 9PG
United Kingdom

Emerson Automation FCP Kft.

Bánki Donát Str. 3.
3300 Eger
HUNGARY
phone +36 36 531 600
aventics@emerson.com
www.emerson.com/aventics

Further addresses:
www.emerson.com/contactus

The data specified above only serve to describe the product. No statements concerning a certain condition or suitability for a certain application can be derived from our information. The given information does not release the user from the obligation of own judgement and verification. It must be remembered that our products are subject to a natural process of wear and aging.

An example configuration is depicted on the title page. The delivered product may thus vary from that in the illustration.

Translation of the original operating instructions. The original operating instructions were created in the German language.

Subject to modifications. © All rights reserved by Emerson Automation FCP Kft., even and especially in cases of proprietary rights applications. This document may not be reproduced or given to third parties without our consent.

The Emerson logo is a trademark and service mark of Emerson Electric Co. Emerson Automation FCP Kft. is a mark of one of the Emerson Automation Solutions family of business units. All other marks are property of their respective owners.

